

Центральный научно-исследовательский и проектно-экспериментальный  
институт промышленных зданий и сооружений  
ОАО «ЦНИИпромзданий»

**КОНСТРУКЦИИ  
МЕЖДУЭТАЖНЫХ И ЧЕРДАЧНЫХ ПЕРЕКРЫТИЙ  
ИЗ ТОНКОСТЕННЫХ ПРОФИЛЕЙ ПРОИЗВОДСТВА  
ООО « ТАЛДОМ ПРОФИЛЬ »**

Рекомендации по проектированию

Шифр М25.12 / 03

ОАО «ЦНИИпромзданий»



СОГЛАСОВАНО:  
ООО «Талдом Профиль»  
Зам. директора  
Камынин С.В.  
12 декабря 2003г.



УТВЕРЖДАЮ:  
ОАО «ЦНИИпромзданий»  
Зам. ген. директора  
Риликин С. М.  
12 декабря 2003г.

**КОНСТРУКЦИИ  
МЕЖДУЭТАЖНЫХ И ЧЕРДАЧНЫХ ПЕРЕКРЫТИЙ  
ИЗ ТОНКОСТЕННЫХ ПРОФИЛЕЙ ПРОИЗВОДСТВА  
ООО « ТАЛДОМ ПРОФИЛЬ »**

Рекомендации по проектированию

Шифр М25.12 / 03

Зав. сектором

Глав. спец.

A handwritten signature in black ink, appearing to read "Григорьев" or similar.

Г. М. Смилянский

Т. Н. Лукашевич

Москва - 2003

Обозначение	Наименование	Стр.
М 25. 12 / 03 – ПЗ	Пояснительная записка	4
	1. Область применения	4
	2. Конструкция междуэтажных перекрытий	5
	3. Конструкция чердачных перекрытий	13
М 25. 12 / 03- 1	Планы этажей, разрезы, фасад	22
М.25. 12 / 03 – 2	Узлы 1... 9	28
М 25. 12 / 03– 3	Монтажная схема каркаса междуэтажного перекрытия. Узлы 1 ... 13	42
М 25. 12 / 03 – 4	Монтажная схема каркаса чердачного перекрытия. Узлы 1 ... 5	62
М 25. 12 / 03– 5	Спецификация профилей	71
	<b>Приложения</b>	
	1. Заключение по пожарной безопасности конструкций междуэтажных и чердачных перекрытий.	74
	2. Рекомендации по расчету соединения тонкостенных балок перекрытия из гнутых оцинкованных профилей толщиной 1,2...2,0 мм на самонарезающих винтах, ЦНИИПСК, 2003г.	79
	3. Заключение по звукоизоляции междуэтажных перекрытий, НИИСФ, 2003г.	81

**ООО «Талдом Профиль»**  
М25.12 / 03

Изм.	Колуч.	Лист	Редок.	Подпись	Дата
------	--------	------	--------	---------	------

Зав. сектор.	Смилянский	<i>Смилянский</i>			
--------------	------------	-------------------	--	--	--

Гл. спец.	Лукашевич	<i>Лукашевич</i>			
-----------	-----------	------------------	--	--	--

Содержание

Стадия	Лист	Листов
Р	1	2

ОАО  
«ЦНИИПРОМЗДАНИЙ»  
Москва, 2003

Обозначение	Наименование	Стр.
	4. Техническое свидетельство №ТС-07-0765-03 на минераловатные плиты «Нобасил М», 2003г.	87
	5. Сертификат соответствия на минераловатные плиты «Нобасил М», Госстрой России, 2003г.	88
	6. Сертификат соответствия на минераловатные плиты «Нобасил М», ФЦС, 2003г.	89
	7. Сертификат пожарной безопасности на плиты «Нобасил М», «Пожтест» ФГУ ВНИИПО МЧС России, 2003г.	90
	8. Санитарно-эпидемиологическое заключение по изделиям из минеральной ваты «Нобасил М», Главный санитарный врач по г. Москве, 2003г	92
	9. Протокол сертификационных испытаний № 328 от 30. 10. 2002 г. Заключение по теплофизическим характеристикам панелей наружных стен, НИИСФ, 2002г.	94
	10. Копия лицензии ЦНИИпромзданий на осуществление проектных работ, 2001г.	101
	11. Копия лицензии ЦНИИпромзданий на разработку мероприятий по предотвращению пожаров, 2003г.	103

Содержание

--	--	--	--	--	--

## 1. ОБЛАСТЬ ПРИМЕНЕНИЯ

1.1. Работа содержит рекомендации по проектированию конструкций междуэтажных перекрытий с балками из С-образных профилей и чердачных перекрытий с балками из термопрофилей в зданиях со стенами с каркасом из термопрофилей ( см. выпуск ЦНИИПромзданий , Шифр М25.3/02 «Несущие стены «Талдом- Термо» с каркасом из термопрофилей и теплоизоляцией из минераловатных плит»).

1.2. Конструкции разработаны для жилых, общественных, административно-бытовых и производственных зданий с сухим или нормальным влажностным режимом помещений для строительства в сухой и нормальной зонах влажности со снеговой и ветровой нагрузкой I –IV районов по СНиП 2.01.07-85\* с изменением №2.

1.3. Условия применения конструкций определяются с учетом указаний и ограничений действующих на 01.12.2003г. норм:

СНиП 31-01-2003 «Здания жилые многоквартирные»;

СНиП 31-05-2003 «Общественные здания административного назначения»;

СНиП 2.09.04-87\* «Административные и бытовые здания», изд. 2002г. ;

СНиП 31-02-2001 «Дома жилые одноквартирные» ;

СНиП 31-03-2001 «Производственные здания» ;

СНиП 2.01.01-82 «Строительная климатология и геофизика» ;

СНиП 23-01-99 «Строительная климатология»;

СНиП 21-01-97\* «Пожарная безопасность зданий и сооружений», изд. 1999г.;

СНиП 23-02-2003 «Тепловая защита зданий».

Поставщик продукции - фирма ООО «Талдом Профиль», 141900, Талдом, Московской области, Юркинское шоссе, д. 2Б, тел./факс (09620)6-16-71 или 6-51-96. Код из Москвы (220). 127474, Москва, ул. Дубнинская, д. 13, пом. 9, тел./факс (095)481-00-80; 481-50-61.

**ООО «Талдом Профиль»**  
М25. 12/ 03 - ПЗ

Пояснительная записка

Стадия	Лист	Листов
Р	1	18
ОАО «ЦНИИПРОМЗДАНИЙ» Москва, 2003		

Взам. инв. №

Подпись и дата

Инв. № подл.

Изм.	Кол.уч.	Лист	№ док.	Подпись	Дата
Зав. сектор.		Смилянский		<i>Смилянский</i>	
Глав. спец.		Лукашевич		<i>Лукашевич</i>	

1.4. Степень агрессивного воздействия атмосферы воздуха – неагрессивная, слабоагрессивная.

1.5. Перекрытия и покрытия, разработанные в настоящем выпуске, могут применяться в зданиях III и IV степени огнестойкости класса конструктивной пожарной опасности CI. (Приложение I). Высота этажа – 3,3; 3,6; и 4,2 м.

Этажность здания, его предельная высота и площадь в пределах пожарного отсека для зданий различного назначения приведены в указанном приложении.

Малый собственный вес конструкций делает их применение особенно целесообразным и эффективным в сейсмических районах.

## 2. КОНСТРУКЦИЯ МЕЖДУЭТАЖНЫХ ПЕРЕКРЫТИЙ

2.1. Стойки стен, к которым крепят бортовые балки каркаса перекрытия, выполняют из профилей толщиной 1,2 мм. Стойки стен, к которым крепят крайние балки перекрытия, выполняют из профилей толщиной 1,2 или 0,7 мм. Угловые стойки выполняют, как правило, из профилей толщиной 0,7 мм.

2.2. Перекрытие включает стальные конструкции каркаса, конструкции пола и подвесного потолка.

Состав перекрытия и нагрузки при полах из линолеума или из паркетного ламината даны в таблицах 1 и 2.

2.3. Материал конструкций каркаса - тонколистовая сталь по стандарту EN10147 марки SUB 350 с пределом текучести/ прочности 350/420 Н/мм<sup>2</sup> и пределом удлинения 16%.

Защита от коррозии – цинкование горячим способом с расходом цинка 275 г/м<sup>2</sup>, обеспечивает создание защитного слоя толщиной 20 мкм с долговечностью, по данным фирмы-изготовителя, около 100 лет.

2.4. Каркас перекрытия состоит из бортовых балок БЗ из гнутого швеллера толщиной 1,5 мм с высотой стенки 150 или 200 мм, идущих по стойкам стен, и несущих балок из гнутых С-образных профилей, идущих поперек пролета с шагом 600 мм. Размеры профилей, рекомендуемые к применению, и их характеристики даны в таблице 3. Эскизы профилей приведены в документе М25.12/03 – 5.

Взам. Инв. №

Подпись и дата

Инв. № подл.

Изм.	Колуч	Лист	№ док	Подпись	Дата

ООО «Талдом Профиль»  
М25. 12 / 03 – ПЗ

Лист

2

**Состав и собственный вес перекрытия с полом из  
теплозвукоизоляционного линолеума**

Таблица 1

№ п/п	Элемент перекрытия	Толщ ина, мм	Q <sub>н</sub> , кг/м <sup>2</sup>	γ <sub>г</sub>	Q <sub>р</sub> , кг/м <sup>2</sup>
1	Линолеум, γ = 1800 кг/ м <sup>3</sup>	3,6	6,4	1,1	7,0
2	Слой мастики	1,0	1,1	1,3	1,4
3	2 слоя ГВЛВ толщиной 12,5мм	25	28,7		31,2
4	Профлист Н1, 1000 х 0,6	0,6	6,0	1,05	6,3
5	Балка С 200 х 2,0, шаг 600	2,0	8,1	1,05	8,5
6	Клямеры М5, шаг 800х1200		0,9	1,05	1,0
7	Обрешетка высотой 25 мм	0,56	1,4	1,05	1,5
8	Плиты «Нобасил М», γ = 35 кг/ м <sup>3</sup>	40	1,4	1,3	1,8
9	2 слоя ГКЛ толщиной 9,5 мм	19	21		25
	<b>Итого:</b>		<b>75,0</b>		<b>82,7</b>

**Состав и собственный вес перекрытия с полом из  
паркетного ламината**

Таблица 2

№ п/п	Элемент перекрытия	Толщ ина, мм	Q <sub>н</sub> , кг/м <sup>2</sup>	γ <sub>г</sub>	Q <sub>р</sub> , кг/м <sup>2</sup>
1	Паркетный ламинат	8	8	1,05	8,4
2	2 слоя ГВЛВ толщиной 12,5мм	25	28,7		31,2
3	Пенополиэтилен «Изолон», γ = 35 кг/ м <sup>3</sup>	12	4,2	1,05	4,6
4	Профлист Н1, 1000 х 0,6	0,6	6,0	1,05	6,3
5	Балка С 200 х 2,0, шаг 600	2,0	8,1	1,05	8,5
6	Клямеры М5, шаг 800х1200		0,9	1,05	1,0
7	Обрешетка высотой 25 мм	0,56	1,4	1,05	1,5
8	Плиты «Нобасил М», γ = 35 кг/ м <sup>3</sup>	40	1,4	1,3	1,8
9	2 слоя ГКЛ толщиной 9,5 мм	19	21		25
	<b>Итого:</b>		<b>80,2</b>		<b>88,3</b>

Взам. Инв. №

Подпись и дата

Инв. № подл.

Изм.	Колуч	Лист	№ док	Подпись	Дата

**ООО «Талдом Профиль»**  
М25. 12 / 03 – ПЗ

Лист

3

Таблица 3

Высота балки, мм	Толщина, мм		Момент инерции, см <sup>4</sup>	Масса, кг/м
	Номинальная	Для расчетов		
150	1,5	1,42	128	3,1
	2,0	1,91	172	4,1
200	1,2	1,13	201	2,9
	1,5	1,42	253	3,7
	2,0	1,91	341	4,9

2.5. Балки подбирают по прочности и деформативности ( $f/l \leq 1/400$ ). Кроме того, под сосредоточенной нагрузкой в 1 кН они не должны иметь прогиб более 1 мм.

Предельные значения пролета при разных временных нагрузках и собственном весе перекрытия 85 кг/м<sup>2</sup>, определенные с учетом изложенного выше, даны в таблице 4.

Таблица 4

Марка балки	Величина пролета, м, при нормативной полезной нагрузке, кг/м <sup>2</sup>			
	150	200	300	400
C150/1,5	3,1	3,0	2,7	2,5
C150/2,0	3,5	3,3	3,0	2,8
C200/1,2	3,7	3,5	3,1	2,9
C200/1,5	3,9	3,8	3,4	3,2
C200/2,0	4,4	4,2	3,8	3,5

Балки по периметру проемов в перекрытии и балки с недостаточной жесткостью или прочностью принятого в проекте одиночного профиля выполняют из двух стандартных профилей, образующих замкнутое сечение.

2.6. Соединение балок между собой, с бортовой балкой и стойками выполняется самосверлящими винтами SD3-5,5x25 фирмы «SFS intec» (Швейцария) через гнутые уголки 68x2,5 мм с заранее просверленными отверстиями Ø 6мм (6шт. в каждой полке для балок высотой 150мм и 8 шт. для балок 200 мм).

Ивл. № подл. | Подпись и дата | Взам. Ивл. №

Изм.	Кол.уч	Лист	№ док.	Подпись	Дата
------	--------	------	--------	---------	------



Необходимое число винтов в каждой полке монтажного уголка при разных нагрузках приведено в Приложении 2.

2.7. Перекрытие может опираться на стойки нижнего этажа центрально располагаясь по верху стеновых панелей, и внецентренно при расположении бортовой балки по внутренней грани стоек. Предельная (расчетная) нагрузка на стойки при центральном опирании дана в таблице 1 выпуска М25.3/02, а при внецентрном – в таблице 5.

2.8. Возможны 2 схемы монтажа каркаса перекрытий: поэлементный монтаж и из предварительно собранных панелей.

2.9. Поэлементная схема является универсальной, применимой в любых условиях, и не требует поэтажной резки панелей стен, нецелесообразной, например, при устройстве мансарды, а также обязательного устройства слоя теплоизоляции по внешней грани каркаса наружных стен. В связи с этим в данном выпуске принят поэлементный вариант сборки каркаса перекрытий.

2.10. Конструкции перекрытия примыкают к стенам по внутренней грани стоек. Первыми устанавливают бортовые балки, закрепляя их винтами SL4-F к верхнему ригелю стеновой панели с шагом 600 мм. Затем устанавливают балки перекрытия, полки которых стягивают с полками бортовой балки винтами SL4-F, а стенки со стенкой бортовой балки и полкой стойки через монтажные уголки винтами SD3-5,5x25; конструктивно ставят 8 винтов на узел при балках Б1 высотой 200мм и 6 - при балках Б1 высотой 150мм. После проверки диагоналей по верхнему поясу устанавливают диагональные связи из полосы Св1 с креплением её к каждой балке одним винтом SL4-F. Сортамент винтов дан в таблице 6.

2.11. По верху балок укладывают настил Н1 толщиной 0,6 мм или аналогичный ему, который развязывает верхний пояс балок из их плоскости, служит основанием под полы и образует горизонтальную диафрагму, воспринимающую поперечную ветровую нагрузку и передающую ее на поперечные стены. Настил крепят к бортовым балкам и к балкам перекрытия винтами SD3-4,8x19 с шагом 200 мм. Крепление к балкам через волну обеспечивает восприятие расчетной поперечной нагрузки в 4,1 кН на пог.м его ширины. Винты Ø 5,5 мм обеспечивают восприятие 4,7 кН/пог.м. При постановке винтов в каждой волне несущая способность диафрагмы удваивается.

Взам. Инв. №

Подпись и дата

Инв. № подл.

Изм.	Кол.уч	Лист	Надок	Подпись	Дата

ООО «Талдом Профиль»

М25. 12 / 03 – ПЗ

Лист

5

Таблица 5

Расчетная продольная нагрузка,  
приложенная по внутренней грани стойки

Высота стойки, мм	Сечение стойки	Расчетная продольная нагрузка, кН, при поперечной нагрузке, кН/пог м					
		0	0,2	0,4	0,6	0,8	1,0
<b>А Поперечная нагрузка с подветренной стороны</b>							
3,3, 3,6 и 4,2	<b>RY150/0.7</b>	5,6	5,6	5,6	-	-	-
	<b>RY150/1.2</b>	15,3	15,3	15,3	15,3	15,3	15,3
	<b>RY150/1.5</b>	19,1	19,1	19,1	19,1	19,1	19,1
	<b>RY200/0.7</b>	5,6	5,6	5,6	5,6	5,6	-
	<b>RY200/1.2</b>	15,5	15,5	15,5	15,5	15,5	15,5
	<b>RY200/1.5</b>	19,1	19,1	19,1	19,1	19,1	19,1
<b>Б Поперечная нагрузка с наветренной стороны</b>							
3,3	<b>RY150/0.7</b>	6,1	5,6	3,9	2,1	0,4	-
	<b>RY150/1.2</b>	18,3	18,3	18,2	16,4	14,1	11,2
	<b>RY150/1.5</b>	25	25	25	23,3	20,6	17,7
	<b>RY200/0.7</b>	6,3	6,1	4,8	3,6	2,3	1,1
	<b>RY200/1.2</b>	18,6	18,6	18,6	18,3	17,1	15,8
	<b>RY200/1.5</b>	25,2	25,2	25,2	25,2	25,2	23,4
3,6	<b>RY150/0.7</b>	6,1	5,2	3,2	1,2	-	-
	<b>RY150/1.2</b>	18,3	18,3	17,2	15,1	13	9,9
	<b>RY150/1.5</b>	25	25	25	22,6	19,6	16,4
	<b>RY200/0.7</b>	6,3	5,9	4,3	2,8	1,4	-
	<b>RY200/1.2</b>	18,6	18,6	18,6	17,4	16	14,5
	<b>RY200/1.5</b>	25,2	25,2	25,2	25,2	24,3	22,2
4,2	<b>RY150/0.7</b>	6,1	4,4	1,7	-	-	-
	<b>RY150/1.2</b>	18,3	17,7	15	12,3	9,8	7,3
	<b>RY150/1.5</b>	25	25	22,3	19,6	17	13,7
	<b>RY200/0.7</b>	6,3	5,2	3,2	1,2	-	-
	<b>RY200/1.2</b>	18,6	18,6	17,5	15,5	13,6	11,7
	<b>RY200/1.5</b>	25,2	25,2	25,2	23,6	21,7	19,8

Гл специалист

Капустин К А

Взам Инв №

Подпись и дата

Инв № подл

Изм	Кол уч	Лист	№ док	Подпись	Дата

**ООО «Талдом Профиль»**  
М25 12 / 03- ПЗ

Лист

6

Таблица 6

Сортамент самосверлящих винтов и шурупов из углеродистой стали

Наименование	Максимальная толщина пакета, мм	Минимальная толщина подконструкции, мм	Марка	Размеры (ØxL), мм
<b>Винты фирмы «SFS intec».</b> Поставка ООО «SFS системъ», офис в г. Москве, тел. 317-40-63				
Крепление профлиста или профиля к профилю	2,7	0,7	SL3-F	4,2 x 15
	4,0	0,7	SL4-F	4,8 x 16
Крепление профлиста к балкам коробчатого профиля	5,0	1,5	SD5	5,5 x 25
Крепление профлиста к балкам	3,0	1,2	SD3	4,8x19
Крепление монтажного уголка к балкам или стойкам	3,9			5,5x25
Соединение стеновых панелей между собой	14*			5,5x35
<b>Шурупы</b> Поставка предприятий группы «Кнауф»				
Крепление листов ГВЛВ к пофлисту **	12,5	0,6	MN25	3,5x25
	25		MN35	3,5x35
	37		MN55	3,5x55
Крепление листов ГКЛ к профилю**	9,5	1,2	TB25	3,5x25
	19	2,0	TB45	3,5x45
Крепление листов ГКЛ к обрешетке**	9,5	0,6	TN25	3,5x25
	19		TN35	3,5x35

\* С учетом прокладки 10 мм между профилями

\*\* Для ГКЛ и ГВЛВ дана толщина присоединяемого пакета.

Взам Инв №

Подпись и дата

Инв № подл

Изм.	Кол	Лист	№ док	Подпись	Дата

**ООО «Талдом Профиль»**  
М25. 12 / 03 – ПЗ

Лист

7

**2.12.** Полы из гипсоволокнистых листов устраивают в соответствии с указаниями СП 55-102-2001 «Конструкции с применением гипсоволокнистых листов», 2002г, а подшивные потолки – по СП 55-101-2000 «Ограждающие конструкции с применением гипсокартонных листов».

**2.13.** Полы предпочтительно выполнять из рулонных или крупноразмерных изделий, например, из линолеума, паркетного ламината и т. п.

Устройство полов выполнять по рекомендации их фирмы-изготовителя.

**2.14.** Основание пола образуют 2 слоя влагостойких гипсоволокнистых листов марки ГВЛВ-ПК-2500х1200х12,5 ГОСТ Р51829-2001.

Листы первого слоя укладываются вплотную со смещением торцов смежных листов на 400 мм.

Крепление листов - шурупами с острым концом; поставка предприятиями группы «Кнауф».

При полах из линолеума применяют шурупы марки MN25. Шурупы ставят с шагом 400 мм вдоль продольных кромок листа и по его середине.

Листы второго слоя также укладывают вплотную со смещением швов относительно первого слоя на поллиста по ширине и на 400 мм по длине. Крепление листа шурупами марки MN35. Шурупы ставят с шагом 300 мм по продольным кромкам листа, вдоль его средней линии и в торцах листа. Головки шурупов зашпаклевать.

При полах из паркетного ламината из-за наличия упругой прокладки применяют шурупы большей, чем указано выше, длины, т. е. MN35 для первого слоя листов и MN55 для второго слоя.

**2.15.** Подвесной потолок включает металлическую обрешетку с шагом 400 мм из шляпного профиля Б7, закрепленную к нижнему поясу балок с помощью акустических клямер М5, обшивку из двух слоев гипсокартонных листов толщиной 9,5 мм и слой звукоизоляции из минераловатных плит толщиной 40 мм и плотностью 30...35 кг/м<sup>3</sup>, например, марки «Нобасил М» фирмы АО «Изомат» (Словакия). Клямеры опираются на отбортовку нижней полки балки; обрешетки по их длине крепят к каждой второй клямере двумя винтами SL3 –F. Схема установки клямер дана на рис. 1.

**2.16.** Первый слой подшивки потолка принимают из листов с прямой кромкой марки ГКЛ-ПК-2500х1200х9,5 ГОСТ 6266-97, стыкуют без зазора и крепят с шагом 400 мм по кромкам и к обрешеткам шурупами TN25; торцы смежных листов смещают на 400 мм.

Листы второго слоя с утоненной кромкой марки ГКЛ-УК-2500х1200х9,5 по продольным кромкам стыкуют без зазора, а по торцам – с зазором в 5...6 мм со смещением швов относительно первого слоя на поллиста по ширине и на 400 мм по длине. Крепление листа шурупами TN35 через лист первого слоя к обрешеткам с шагом 150 мм (поперек листа).

Взам. Инв. №

Подпись и дата

Инв. № подл

Изм.	Код уч	Лист	№ док	Подпись	Дата

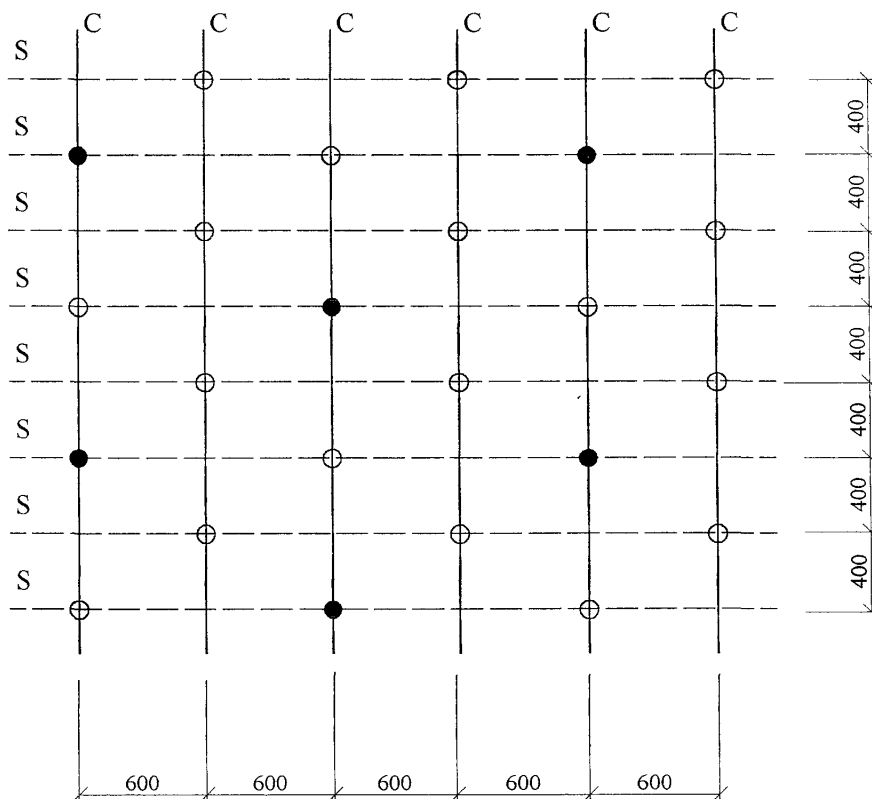
**ООО «Талдом Профиль»**  
М25. 12 / 03 – ПЗ

Лист

8

Рис. 1

Схема установки клямер и крепления обрешетки



- C - балка междуэтажного перекрытия
- S - обрешетка
- O - клямеры без фиксации к ним обрешетки винтами
- - клямеры с фиксацией обрешетки винтами

**2.17.** Фальцевые кромки грунтуют составом «Тифенгрунд» или «Флехендихт», наносят тонкий слой шпаклевки «Фюгенфюллер ГВ», втапливают в него сетчатую или перфорированную стеклянную армирующую ленту и после отверждения наносят накрывочный слой.

Швы в торцах листов заделывают шпаклевкой, шпаклевкой же обрабатывают все головки шурупов. Вся поверхность потолка шпаклюется только в случае его последующей высококачественной окраски.

**2.18.** Принятая конструкция перекрытий обеспечивает величину индекса звукоизоляции воздушного шума  $R_w=52...53$  дБ (Приложение 3) и может применяться в жилых зданиях категорий Б и В, в общежитиях, гостиницах и административных зданиях (см. таблицу 1.1. Пособия к МГСН 2.04-97 «Проектирование звукоизоляции ограждающих конструкций жилых и общественных зданий», Москомархитектура, 1998г.).

Изоляция от ударного шума существенно зависит от материала и конструкции чистого пола и его величины снижения уровня ударного шума  $\Delta L_{nw}$ . Поэтому при полах из линолеума для получения общего индекса приведенного уровня ударного шума в 58...60 дБ рекомендуется применять линолеум поливинилхлоридный вспененный толщиной не менее 3 мм или теплозвукоизоляционный линолеум (ТЗИЛ) толщиной не менее 3,6 мм, имеющие показатель  $\Delta L_{nw}$  не менее 20 дБ.

Полы из паркетного ламината с упругой прокладкой в 12 мм имеют индекс изоляции  $\Delta L_{nw} = 60$  дБ и могут применяться в жилых зданиях категории В, общежитиях, гостиницах категории Б и В и административных зданиях. При увеличении толщины прокладки до 20 мм индекс  $\Delta L_{nw} = 56...57$  дБ, перекрытия с этими полами могут применяться в жилых домах категории Б и гостиницах категории А (см. Приложение 3 «Заключение НИИСФ по звукоизоляции перекрытий по стальным балкам ООО «Талдом-Профиль»).

### 3. КОНСТРУКЦИЯ ЧЕРДАЧНЫХ ПЕРЕКРЫТИЙ

**3.1.** Перекрытия запроектированы для зданий с несущими стенами с каркасом из термопрофилей и теплоизоляцией из минераловатных плит (выпуск М25.3/02) и покрытием по стальным фермам, образующим непроходной чердак. Шаг несущих стоек продольных стен и стропильных ферм – 1200 мм.

**3.2.** Предусмотрен поэлементный монтаж перекрытия.

**3.3.** Перекрытие включает стальной каркас из термопрофилей, диагональные связи, подшивной потолок из 2-х слоев гипсокартонных листов

Взам Инв №

Подпись и дата

Инв № подл

Изм	Кол уч	Лист	№ док	Подпись	Дата

**ООО «Талдом Профиль»**  
М25. 12 / 03 – ПЗ

Лист

10

толщиной 9,5 мм, теплоизоляционный слой из минераловатных плит. Состав и собственный вес чердачного перекрытия дан в таблице 7.

Таблица 7

Состав и собственный вес чердачного перекрытия

№ п/п	Элемент перекрытия	Толщина, мм	$Q_n$ , кг/м <sup>2</sup>	$\gamma_f$	$Q_p$ , кг/м <sup>2</sup>
1	Плиты «Нобасил М», $\gamma = 35$ кг/ м <sup>3</sup>	150... 270	5,4...9, 5	1,3	7...12
2	Прогоны Б5(150 или 200), шаг 600	0,7	2,3; 2,8	1,05	2,4; 3,0
3	Обрешетка высотой 25 мм	0,56	1,4	1,05	1,5
4	2 слоя ГКЛ толщиной 9,5мм	19	21		25,0
	<b>Итого:</b>		<b>30,1... 34,7</b>		<b>35,9... 41,5</b>

**3.4.** Материал стальных конструкций - см. п.2.3. ПЗ.

**3.5.** Каркас включает бортовые балки из термопрофиля Б6 (150x0,7 или 200x0,7 мм), закрепленные к стенам, прогоны из профилей Б5(150x0,7 или 200x0,7 мм), идущие с шагом 600мм, и обрешетку по нижним поясам прогонов из профиля Б7 толщиной 0,56 мм с шагом 400 мм.

**3.6.** Первыми монтируют балки Б6 с креплением их к каждой стойке двумя самонарезающими винтами (см. Узел1, докум. М25.12/03 – 4). Затем после установки элементов жесткости М4 на торцы балок Б5 монтируют прогоны. Верхнюю и нижнюю полки прогонов крепят одним винтом к полкам бортовой балки.

Длина прогона из условия его устойчивости при монтаже не должна превышать 6,6м. При большей длине помещений устанавливают помимо торцевых – промежуточные бортовые балки.

После проверки диагоналей по верху прогонов ставят диагональные связи из полосы Св1 с креплением их к каждому прогону одним винтом.

После монтажа ферм к их нижнему поясу крепят прогоны перекрытия, а затем к нижнему поясу прогонов – обрешетку.

Вся сборка каркаса перекрытия ведется на винтах SL3-F.

**3.7.** Между прогонами и по их верху укладывают теплоизоляционный слой из минераловатных плит плотностью 30...35 кг/м<sup>3</sup>, например, марки «Нобасил М» фирмы «Изомат» (Словакия) с  $\lambda_A=0,044$  Вт/м.<sup>0</sup>С и  $\lambda_B=0,047$  Вт/м.<sup>0</sup>С (ТС 07-0765-03).

Требуемое сопротивление теплопередаче чердачных перекрытий для всех областных и республиканских центров страны приведено в таблице 8.

Взам. Инв. №

Подпись и дата

Инв. № подл.

Изм.	Кол.уч	Лист	№ док	Подпись	Дата

**ООО «Талдом Профиль»**  
М25. 12 / 03 – ПЗ

Лист

11

Сопrotивление теплопередаче перекрытия складывается из приведенного сопротивления в зоне прогонов и необходимого дополнительного сопротивления слоя теплоизоляции над ними. Приведенное сопротивление теплопередаче в зоне прогонов из термопрофилей толщиной 0,7 мм определено на основании исследований НИИСФ «Заключение по теплофизическим характеристикам панелей» (Приложение 9) и дано в таблице 9.

Таблица 9

Расстояние между поперечными балками Бб, м	Приведенное сопротивление теплопередаче $R_0^{пр}$ , $м^2 \cdot ^\circ C / Вт$ , перекрытия в зоне прогонов высотой, мм			
	150		200	
	Условия эксплуатации (СНиП 23-02-2003)			
	А	Б	А	Б
3,3	3,7	3,44	4,11	3,84
3,6	3,8	3,51	4,21	3,92
4,2 и более	3,9	3,65	4,4	4,11

Необходимая дополнительная толщина слоя изоляции над прогонами определяется из разности значений сопротивления в таблице 8 и таблицы 9. Так для Москвы, согласно МГСН 2.01-99, число градусо-суток отопительного периода для жилья составляет 5027 при  $t_B = 20^\circ C$ .

Для чердачного перекрытия согласно таблице 8, составленной согласно таблицы значений приведенного сопротивления теплопередаче по СНиП 23-02-2003,  $R_0^{пр} = 4,16 \text{ м}^2 \cdot ^\circ C / Вт$ . При прогонах из термопрофилей 150x0,7 мм и расстоянии между поперечными стенами 4,2 м приведенное сопротивление теплопередаче изоляции в зоне прогонов согласно таблице 9 составляет 3,65  $м^2 \cdot ^\circ C / Вт$ .

Сопrotивление теплопередаче дополнительного слоя теплоизоляции, уложенного по прогонам, должно быть не менее

$$\Delta R_0^{пр} = 4,16 - 3,65 = 0,51 \text{ м}^2 \cdot ^\circ C / Вт.$$

Толщина дополнительного слоя изоляции с  $\lambda_B = 0,047 \text{ Вт} / \text{м} \cdot ^\circ C$  составит

$$\delta = \Delta R_0^{пр} \cdot \lambda / \tau = 0,51 \times 0,047 / 0,9 = 0,027 \text{ м} = 2,7 \text{ см},$$

где 0,9 – коэффициент теплотехнической однородности, вызванный наличием в толще дополнительной изоляции нижних поясов ферм.

3.8. Потолок выполняют из 2-х слоев ГКЛ толщиной 9,5 мм по обрешетке, идущей с шагом 400 мм и закрепленной непосредственно к нижней полке прогонов. Укладка листов и их крепление в соответствии с указаниями п.п. 2.15 и 2.16.

Взам. Инв. №

Подпись и дата

Инв. № подл.

Изм.	Колуч	Лист	№ док.	Подпись	Дата

ООО «Талдом Профиль»  
М25. 12 / 03 – ПЗ

Лист

12



Таблица 8

№ п/п	Областной город России	Условия эксплуатации	ГСОП	Тип помещения	$R_0^{гр}$ , $м^2 \text{ } ^\circ\text{C/Вт}$
1	Архангельск	Б	6180	1	4,68
				2	3,28
				3	2,13
2	Астрахань	А	3200	1	3,34
				2	2,42
				3	1,64
3	Анадырь	Б	9500	1	6,18
				2	4,41
				3	2,76
4	Барнаул	А	6120	1	4,64
				2	3,29
				3	2,13
5	Белгород	А	3800	1	3,61
				2	2,63
				3	1,76
6	Благовещенск	Б	6680	1	4,91
		А	6240	2	3,48
				3	2,23
7	Брянск	Б	4160	1	3,77
		А		2	2,76
				3	1,83
8	Волгоград	А	3600	1	3,52
				2	2,56
				3	1,72
9	Вологда	Б	5570	1	4,40
		А	5100	2	3,09
				3	2,02
10	Воронеж	А	4140	1	3,76
				2	2,75
				3	1,83
11	Владимир	Б	4580	1	3,96
		А		2	2,91
				3	1,91
12	Владивосток	Б	4300	1	3,84
				2	2,80
				3	1,86
13	Владикавказ	А	3060	1	3,28
				2	2,37
				3	1,61
14	Грозный	Б	2750	1	2,34
		А		2	2,26
				3	1,55

Взам Инв №

Подпись и дата

Инв № подл

ООО «Талдом Профиль»  
М25 12 / 03 - ПЗ

Лист

13

Изм Кол уч Лист Медок Подпись Дата

№ п/п	Областной город России	Условия эксплуатации	ГСОП	Тип помещения	$R_0^{тр}$ , м <sup>2</sup> ·°С/Вт
15	Екатеринбург	А	5980	1	4,60
			5520	2	3,07
				3	2,10
16	Иваново	Б	4800	1	4,06
		А		2	2,98
				3	1,96
17	Игарка	Б	9660	1	6,25
		А	9100	2	4,48
				3	2,82
18	Иркутск	А	6840	1	4,98
			6400	2	3,54
				3	2,28
19	Ижевск	Б	5680	1	4,45
		А	5250	2	3,14
				3	2,05
20	Йошкар-Ола	Б	5520	1	4,39
		А	5080	2	3,08
				3	2,01
21	Казань	Б	5400	1	4,34
		А	5000	2	3,05
				3	2,00
22	Калининград	Б	3600	1	3,36
				2	2,44
				3	1,65
23	Калуга	Б	4400	1	3,88
		А		2	2,84
				3	1,88
24	Кемерово	А	6540	1	4,84
			6070	2	3,43
				3	2,21
25	Вятка	Б	5870	1	4,54
		А	5400	2	3,19
				3	2,08
26	Кострома	Б	5300	1	4,29
		А	4860	2	3,00
				3	1,97
27	Краснодар	А	2400	1	2,98
				2	2,14
				3	1,48
28	Красноярск	А	6340	1	4,75
			5870	2	3,36
				3	2,18

Взам Инв №

Подпись и дата

Инв № подл

ООО «Талдом Профиль»  
М25.12 / 03 - ПЗ

Лист

14

Изм	Кол уч	Лист	№ док	Подпись	Дата

## Продолжение таблицы 8

№ п/п	Областной город России	Условия эксплуатации	ГСОП	Тип помещения	$R_0^{тр}$ , $м^2 \text{ } ^\circ\text{C/Вт}$
29	Курган	А	6000	1	4,60
			5550	2	3,24
				3	2,11
30	Курск	Б	4040	1	3,72
		А		2	2,72
				3	1,80
31	Кызыл	А	7880	1	5,45
			7430	2	4,04
				3	2,48
32	Липецк	А	4330	1	3,85
				2	2,82
				3	1,86
33	Магадан	Б	7800	1	5,41
		А	7230	2	3,83
				3	2,44
34	Махачкала	А	2260	1	2,92
				2	2,09
				3	1,45
35	Москва	Б	5027	1	4,16
		А	4600	2	2,91
				3	1,92
36	Мурманск	Б	5830	1	4,52
				2	3,34
				3	2,17
37	Нальчик	Б	2950	1	3,23
		А		2	2,33
				3	1,59
38	Нижний Новгород	Б	5200	1	4,24
		А	4750	2	2,96
				3	1,95
39	Новгород	Б	4500	1	3,93
		А		2	2,88
				3	1,90
40	Новосибирск	А	6600	1	4,87
			6150	2	3,45
				3	2,23
41	Омск	А	6300	1	4,74
			5840	2	3,35
				3	2,17
42	Оренбург	А	5300	1	4,29
			4900	2	3,02
				3	1,98

Взам Инв №

Подпись и дата

Инв № подл

ООО «Талдом Профиль»  
М25 12 / 03 - ПЗ

Лист

15

Изм	Кол уч	Лист	№ док	Подпись	Дата
-----	--------	------	-------	---------	------

## Продолжение таблицы 8

№ п/п	Областной город России	Условия эксплуатации	ГСОП	Тип помещения	$R_0^{TP}$ , $M^2 \cdot C/Вт$
43	Орел	Б	4250	1	3,81
		А		2	2,79
				3	1,85
44	Пенза	А	4660	1	4,00
				2	2,93
				3	1,93
45	Пермь	Б	5950	1	4,55
		А	5500	2	3,23
				3	2,10
46	Петропавловск - Камчатский	Б	4250	1	3,81
				2	2,79
				3	1,85
47	Петрозаводск	Б	5060	1	4,18
		А		2	3,08
				3	2,01
48	Псков	Б	4160	1	3,77
		А		2	2,76
				3	1,83
49	Ростов – на - Дону	А	3180	1	3,33
				2	2,41
				3	1,64
50	Рязань	Б	4480	1	3,92
		А		2	2,87
				3	1,90
51	Самара	А	4710	1	4,02
				2	2,95
				3	1,94
52	Санкт - Петербург	Б	4360	1	3,86
		А		2	2,83
				3	1,87
53	Саранск	А	4700	1	4,01
				2	2,94
				3	1,94
54	Саратов	А	4370	1	3,87
				2	2,85
				3	1,87
55	Салехард	Б	9170	1	6,03
		А	8590	2	4,31
				3	2,72
56	Смоленск	Б	4400	1	3,88
		А		2	2,84
				3	1,88

Взам. Инв. №

Подпись и дата

Инв. № подл.

Изм.	Колуч	Лист	№док	Подпись	Дата

ООО «Талдом Профиль»  
M25.12 / 03 - ПЗ

Лист

16

## Продолжение таблицы 8

№ п/п	Областной город России	Условия эксплуатации	ГСОП	Тип помещения	$R_0^{тр}$ , $м^2 \cdot C/Вт$
57	Ставрополь	А	2880	1	3,20
				2	2,31
				3	1,58
58	Сыктывкар	Б	6320	1	4,74
		А	5830	2	3,34
				3	2,18
59	Тамбов	А	4370	1	3,87
				2	2,83
				3	1,87
60	Тверь	Б	4580	1	3,96
		А		2	2,90
				3	1,92
61	Томск	Б	6700	1	4,92
		А	6230	2	3,48
				3	2,25
62	Тула	Б	4350	1	3,86
		А		2	2,82
				3	1,86
63	Тюмень	А	6120	1	4,65
			5670	2	3,29
				3	2,13
64	Ульяновск	А	5400	1	4,33
			4960	2	3,04
				3	1,99
65	Улан - Уде	А	7200	1	5,14
			6730	2	3,69
				3	2,35
66	Уфа	А	5520	1	4,38
			5100	2	3,09
				3	2,02
67	Хабаровск	Б	6200	1	4,69
		А	5760	2	3,31
				3	2,15
68	Чебоксары	Б	5400	1	4,33
		А	5000	2	3,05
				3	2,00
69	Челябинск	А	5800	1	4,51
			5350	2	3,17
				3	2,07
70	Чита	А	7600	1	4,32
			7120	2	3,79
				3	2,42

Взам. Инв. №

Подпись и дата

Инв. № подл.

ООО «Талдом Профиль»  
М25.12 / 03 - ПЗ

Лист

17

Изм.	Кол.уч	Лист	№док	Подпись	Дата

## Продолжение таблицы 8

№ п/п	Областной город России	Условия эксплуатации	ГСОП	Тип помещения	$R_0^{TP}$ , $M^2 \cdot C/Вт$
71	Элиста	А	3320	1	<b>3,40</b>
				2	<b>2,46</b>
				3	<b>1,66</b>
72	Южно - Сахалинск	Б	5130	1	<b>4,21</b>
				2	<b>3,10</b>
				3	<b>2,03</b>
73	Якутск	А	10400	1	<b>6,58</b>
			9900	2	<b>4,76</b>
				3	<b>2,98</b>
74	Ярославль	Б	5300	1	<b>4,29</b>
		А	4860	2	<b>3,00</b>
				3	<b>1,98</b>

Взам. инв. №

Подпись и дата

Инв. № подл.

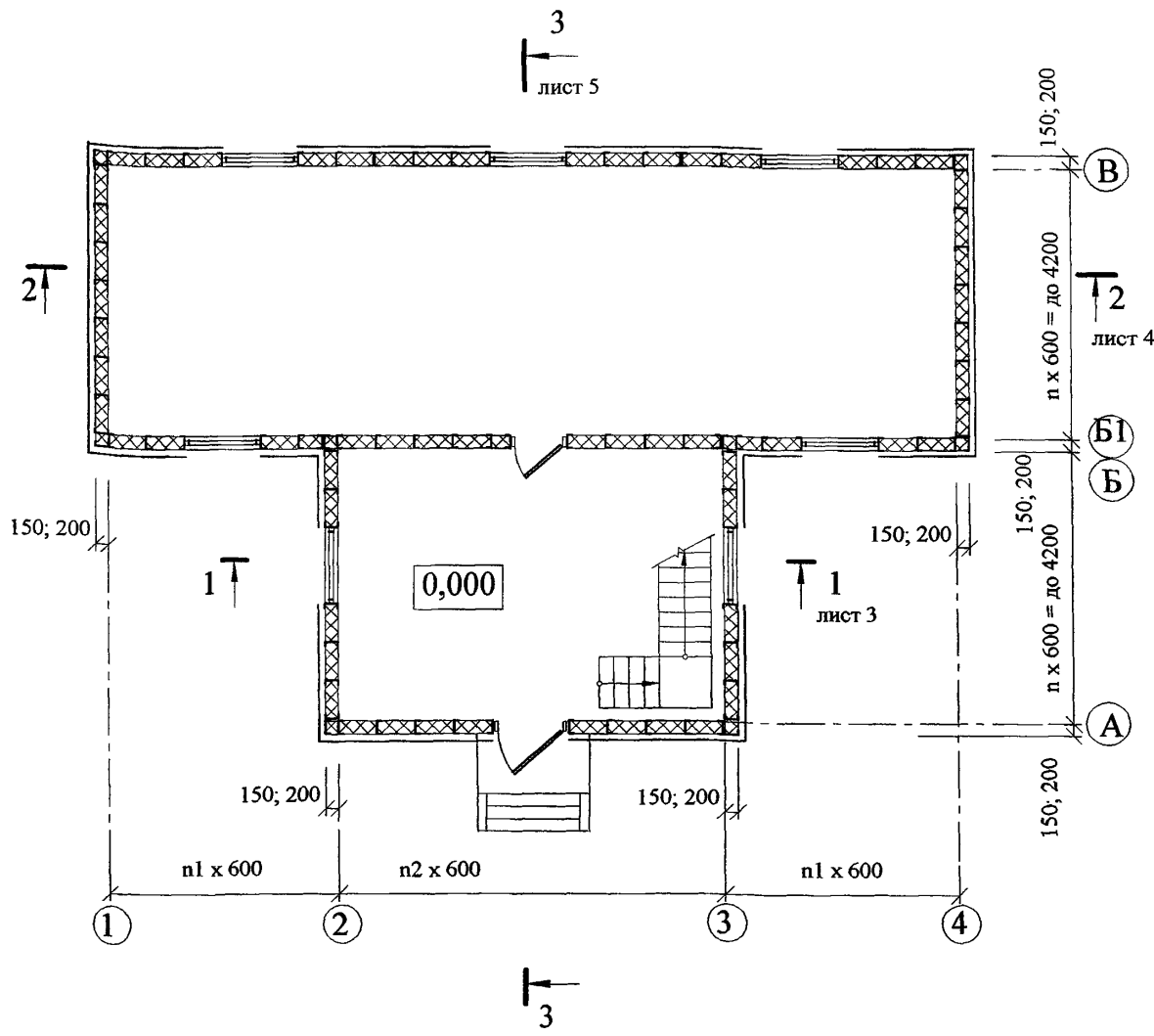
Изм.	Колуч	Лист	№ док	Подпись	Дата

ООО «Талдом Профиль»  
M25.12 / 03 - ПЗ

Лист

18

План 1 этажа



Узлы даны в документе - М25.12/03 - 2

Взам. инв. №

Л. № допуск и дата

Л. № допуск

ООО "Талдом Профиль"  
М25.12/ 03- 1

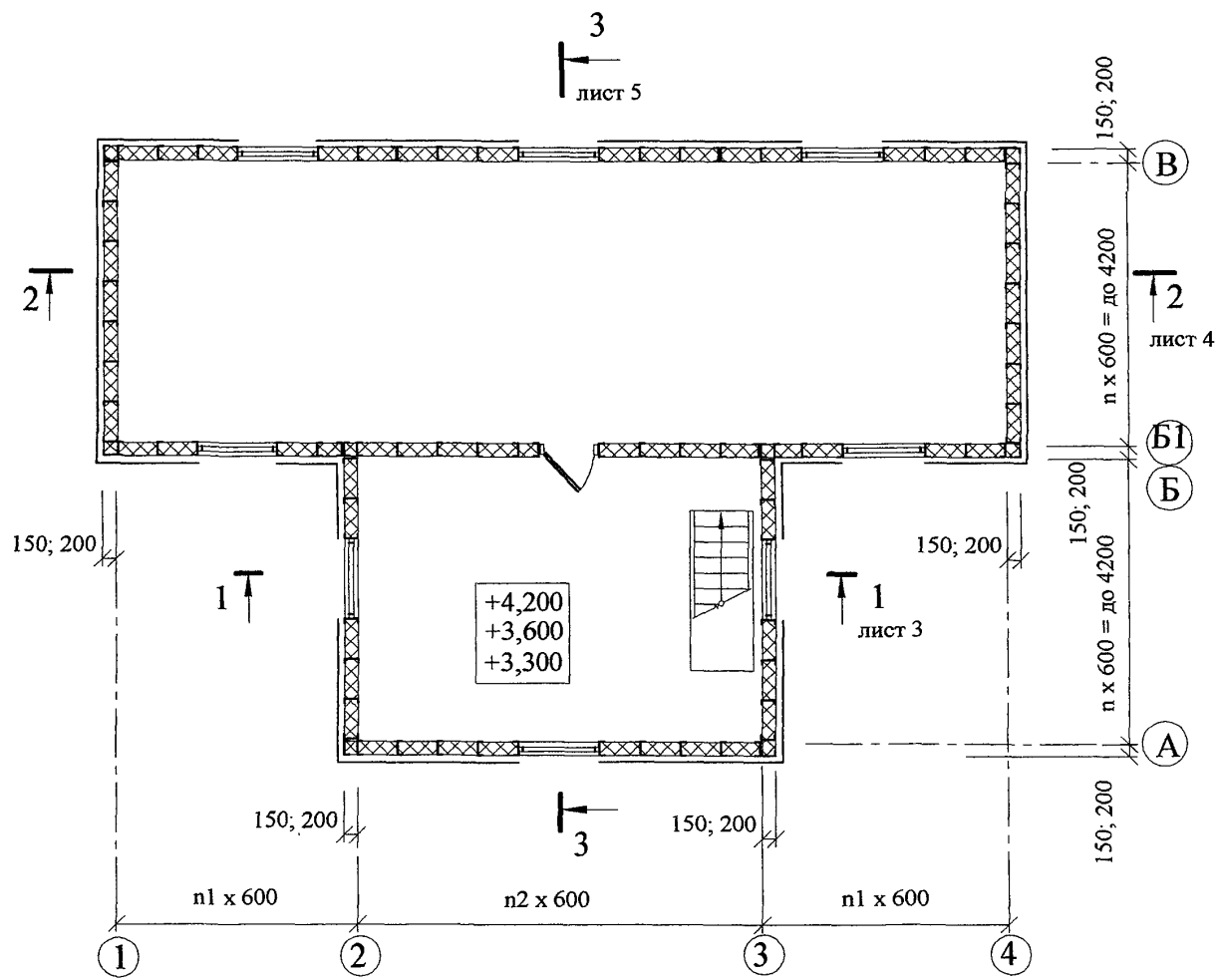
Изм.	Кол.уч	Лист	Недок.	Подпись	Дата
				<i>Смилянский</i>	
				<i>Лукашевич</i>	

Планы этажей, разрезы,  
фасад

Стадия	Лист	Листов
	1	6

ОАО "ЦНИИПРОМЗДАНИЙ"  
Москва, 2003

### План 2 этажа



Взам. инв. №

...дпись... дата

в. №

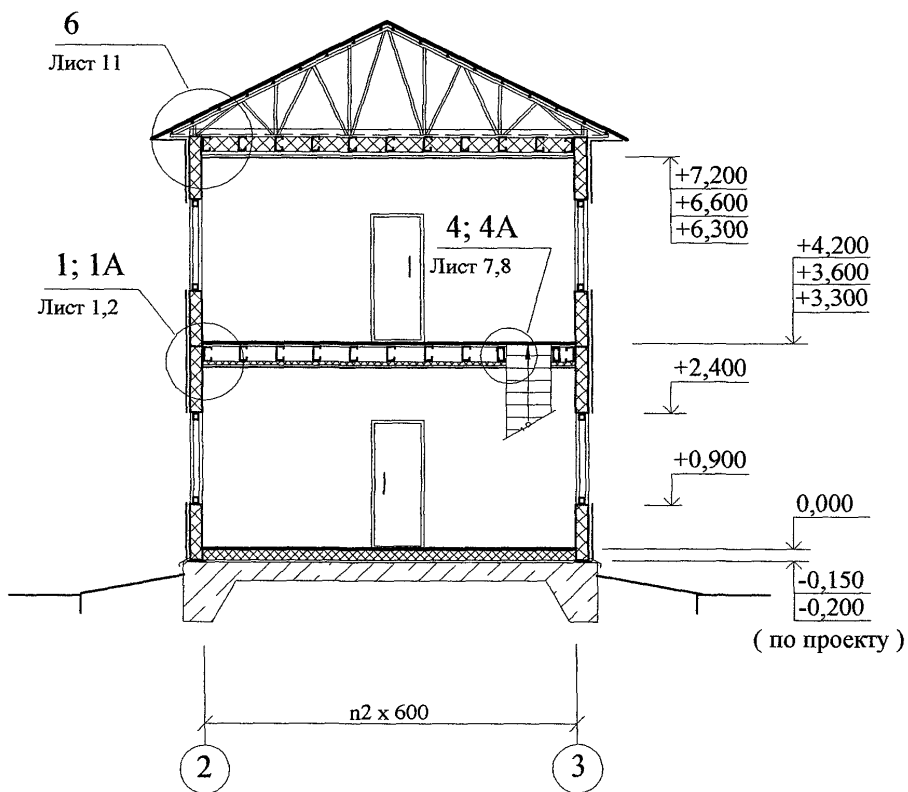
Изм.	Кол.уч.	Лист	№ док.	Подпись	Дата

ООО "Талдом Профиль"  
M25.12/ 03- 1

Лист  
2



Разрез 1 - 1



Взам' или №

Лист

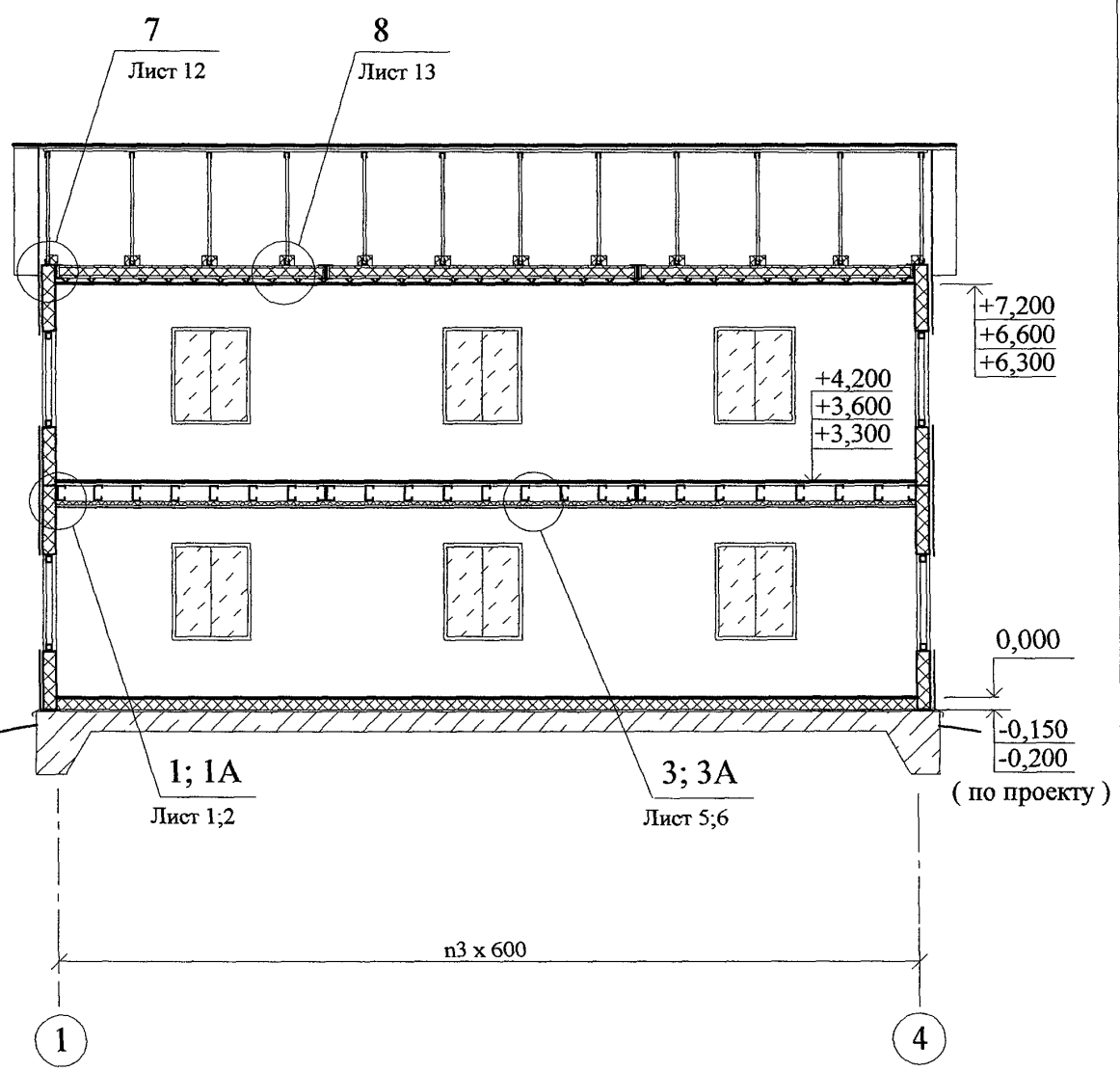
№

Изм	Кол уч	Лист	№ док	Подпись	Дата

ООО "Талдом Профиль"  
М25.12/ 03- 1

Лист  
3

### Разрез 2 - 2



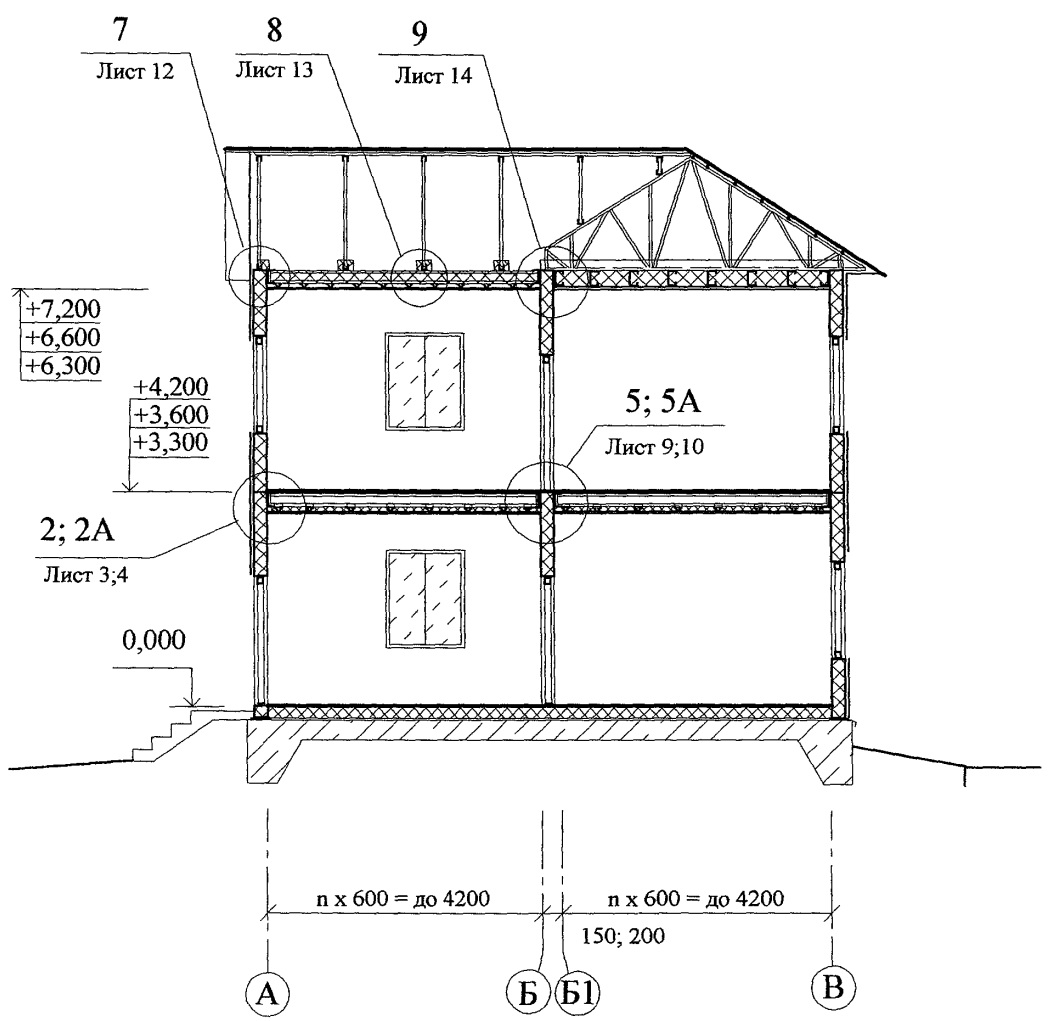
В. №  
...ЛПИС...  
Зам. №

Изм.	Кол.уч.	Лист	№ док.	Подпись	Дата

ООО "Талдом Профиль"  
M25.11/03-1

Лист
4

### Разрез 3 - 3



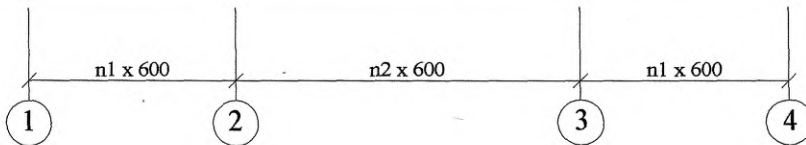
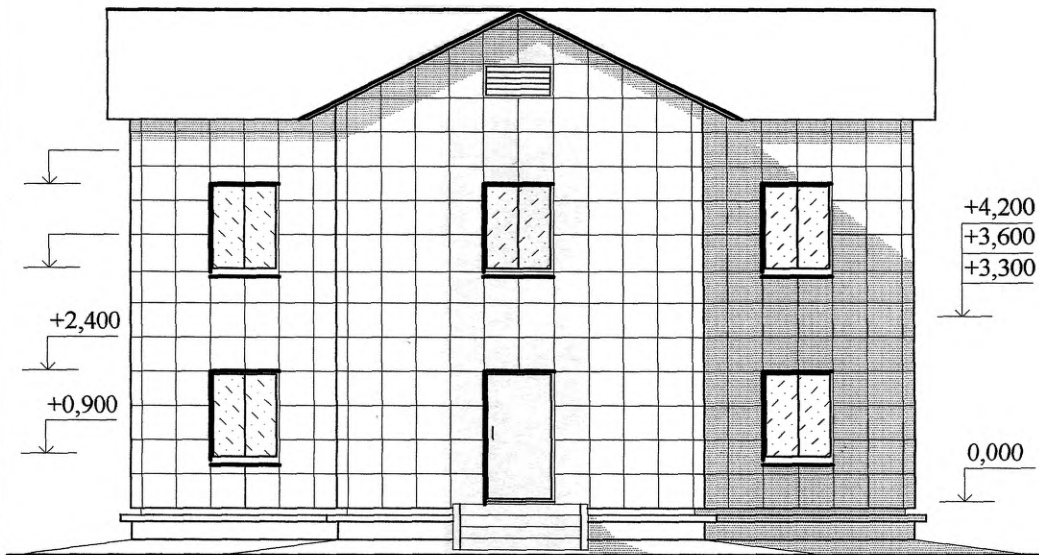
лист № \_\_\_\_\_  
 дата \_\_\_\_\_  
 люди \_\_\_\_\_  
 п. \_\_\_\_\_  
 инв. № \_\_\_\_\_

Изм.	Кол.уч	Лист	№док	Подпись	Дата

ООО "Талдом Профиль"  
 М25.12/ 03- 1

Лист
5

Фасад



Взам. инв. №

Подпись и дата

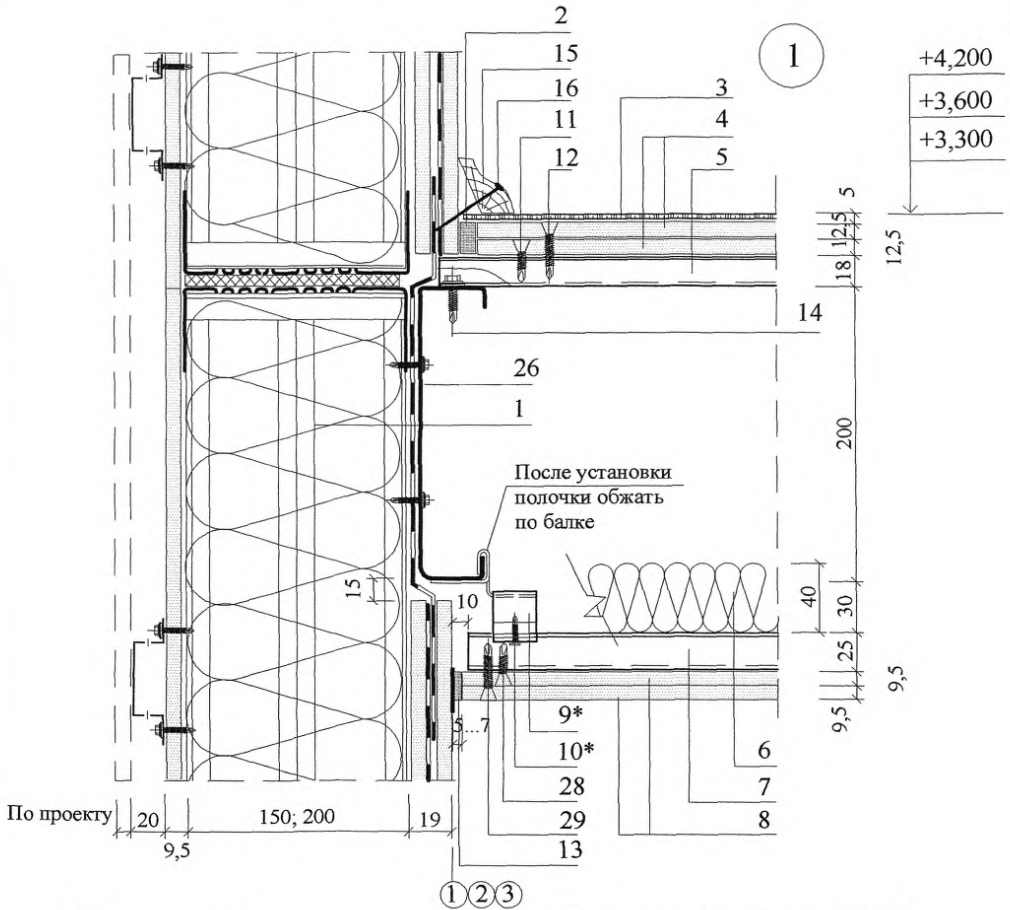
Лист

Изм.	Кол.уч	Лист	№ док	Подпись	Дата

ООО "Талдом Профиль"  
М25.12/03-1

Лист

6



- 1. Панели стеновые
- 2. Кромочная лента 8...10 мм
- 3. Линолеум ГОСТ 18108-80
- 4. 2 листа ГВЛВ, t = 12,5 мм
- 5. Профлист Н1
- 6. Минвата Нобасил М
- 7. Обрешетка Б7, шаг 400
- 8. 2 листа ГКЛ, t = 9,5 мм
- 9. Клямер М5, шаг 800
- 10. Самосверлящий винт SL3-4,2x15

- 11. Самосверлящий шуруп MN25
- 12. Самосверлящий шуруп MN 35
- 13. Разделительная лента и шпаклевка Фугенфюллер ГВ
- 14. Самонарезающий винт SD3-4,8x19
- 15. Плинтус ГОСТ 8242-88
- 16. Гвоздь К 3,0 x 70 ГОСТ 4028-63
- 26. Балка Б1
- 28. Самосверлящий шуруп TN25
- 29. Самосверлящий шуруп TN 35

\* См. Рис. 1 - ПЗ

Спецификацию элементов см. документ - 5

Узлы с индексом "А" - для пола с паркетным ламинатом

Наружная облицовка фасадов, монтаж стеновых панелей - по работе Шифр М25.3/02

Узлы 1 ... 5 смотри совместно с документом - 3; узлы 6...9 - с документом - 4

Взвешивание, №

этаж

Подл

ив. №

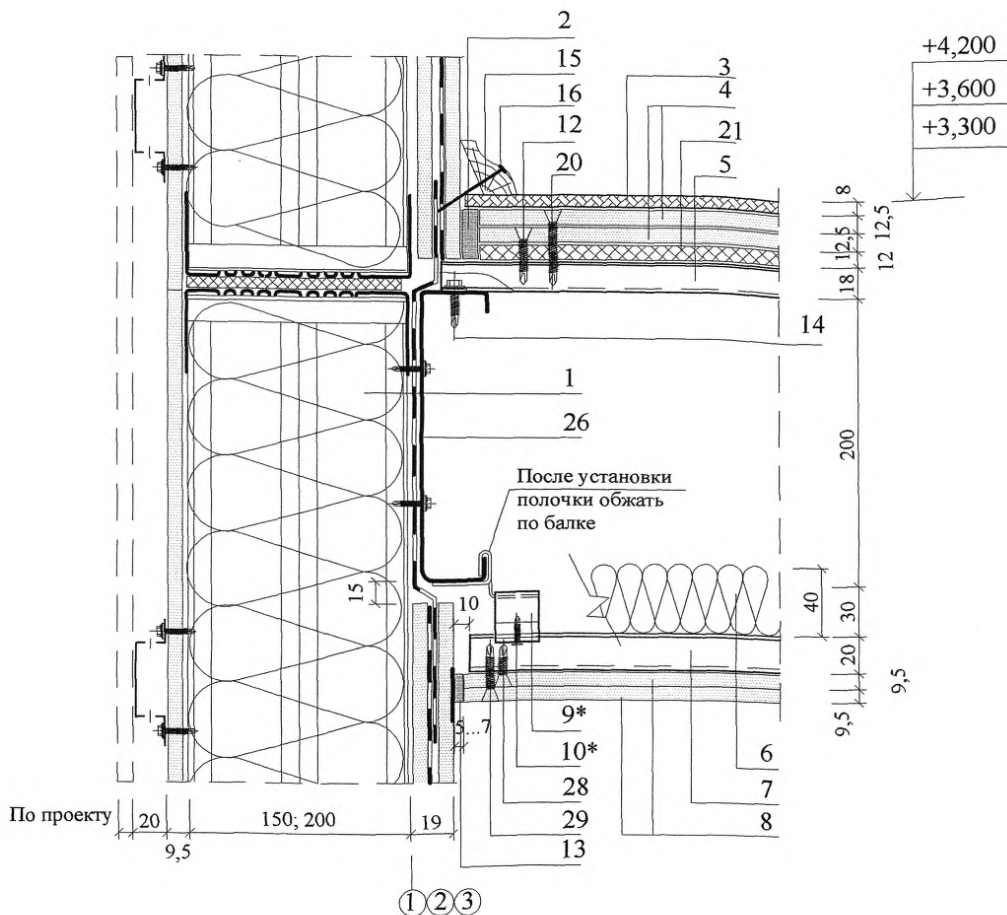
ООО "Талдом Профиль"  
М25.12/ 03 - 2

Изм.	Кол.уч	Лист	№ док.	Подпись	Дата
Зав. сектор.		Смилянский			
Глав. спец.		Лукашевич			

Узлы 1...9

Стадия	Лист	Листов
	1	14
ОАО ЦНИИПРОМЗДАНИЙ Москва, 2003		

1A



1. Панели стеновые
2. Кромочная лента 8...10 мм
3. Паркетный ламинат, t=8мм
4. 2 листа ГВЛВ, t = 12,5мм
5. Профлист Н1
6. Минвата Нобасил М
7. Обрешетка Б7, шаг 400
8. 2 листа ГКЛ, t = 9,5 мм
9. Клямер М5, шаг 800
10. Самосверлящий винт SL3-4,2x15

12. Самосверлящий шуруп MN 35
13. Разделительная лента и шпаклевка Фугенфюллер ГВ
14. Самонарезающий винт SD3-4,8x19
15. Плинтус ГОСТ 8242-88
16. Гвоздь К 3,0 x 70 ГОСТ 4028-63
20. Самосверлящий шуруп MN55
21. Изолон, t=12мм
26. Балка Б1
28. Самосверлящий шуруп TN25
29. Самосверлящий шуруп TN 35

\* См. Рис.1 - ПЗ

№  
Взам  
дата  
эдиш  
ав. ш

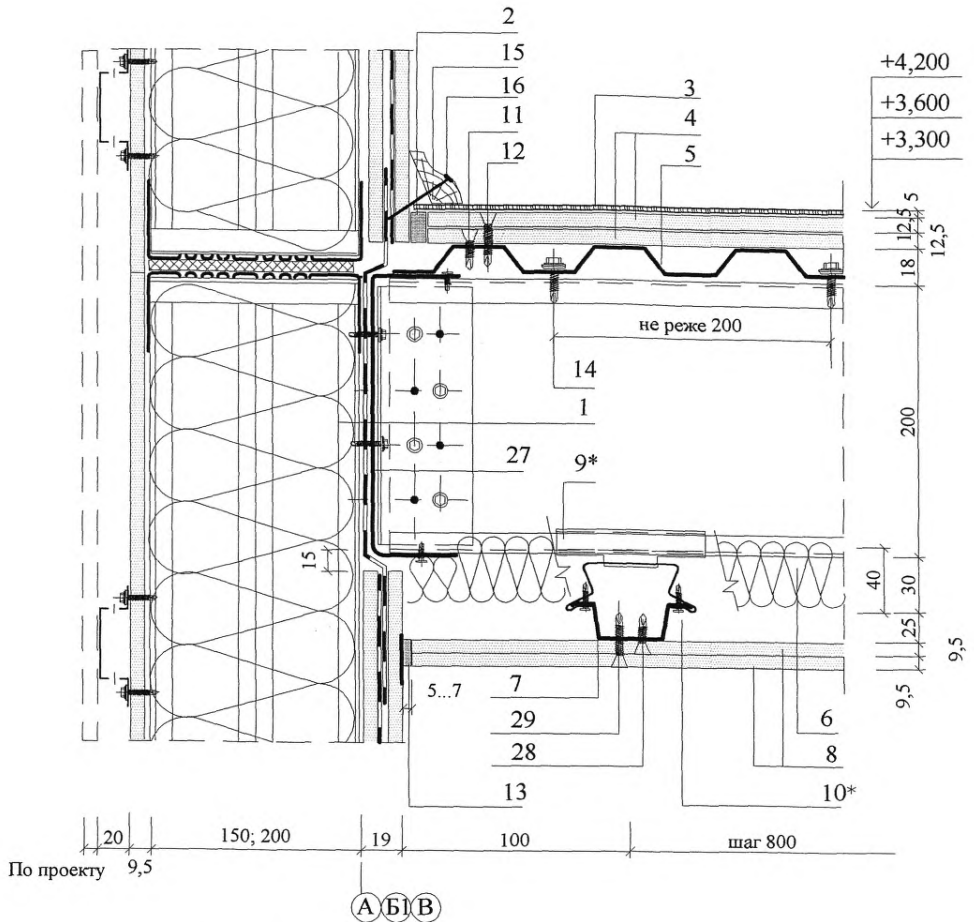
Изм.	Кол.уч	Лист	№док	Подпись	Дата

ООО "Талдом - Профиль"  
М25.12/ 03- 2

Лист

2

2



1. Панели стеновые
2. Кромочная лента 8...10 мм
3. Линолеум ГОСТ 18108-80
4. 2 листа ГВЛВ,  $t = 12,5$  мм
5. Профлист Н1
6. Минвата Нобасил М
7. Обрешетка Б7, шаг 400
8. 2 листа ГКЛ,  $t = 9,5$  мм
9. Клямер М5, шаг 800
10. Самосверлящий винт SL3-4,2x15

11. Самосверлящий шуруп MN25
12. Самосверлящий шуруп MN 35
13. Разделительная лента и шпаклевка Фугенфюллер ГВ
14. Самонарезающий винт SD3-4,8x19
15. Плинтус ГОСТ 8242-88
16. Гвоздь К 3,0 x 70 ГОСТ 4028-63
27. Балка БЗ
28. Самосверлящий шуруп TN25
29. Самосверлящий шуруп TN 35

\* См. Рис.1 - ПЗ

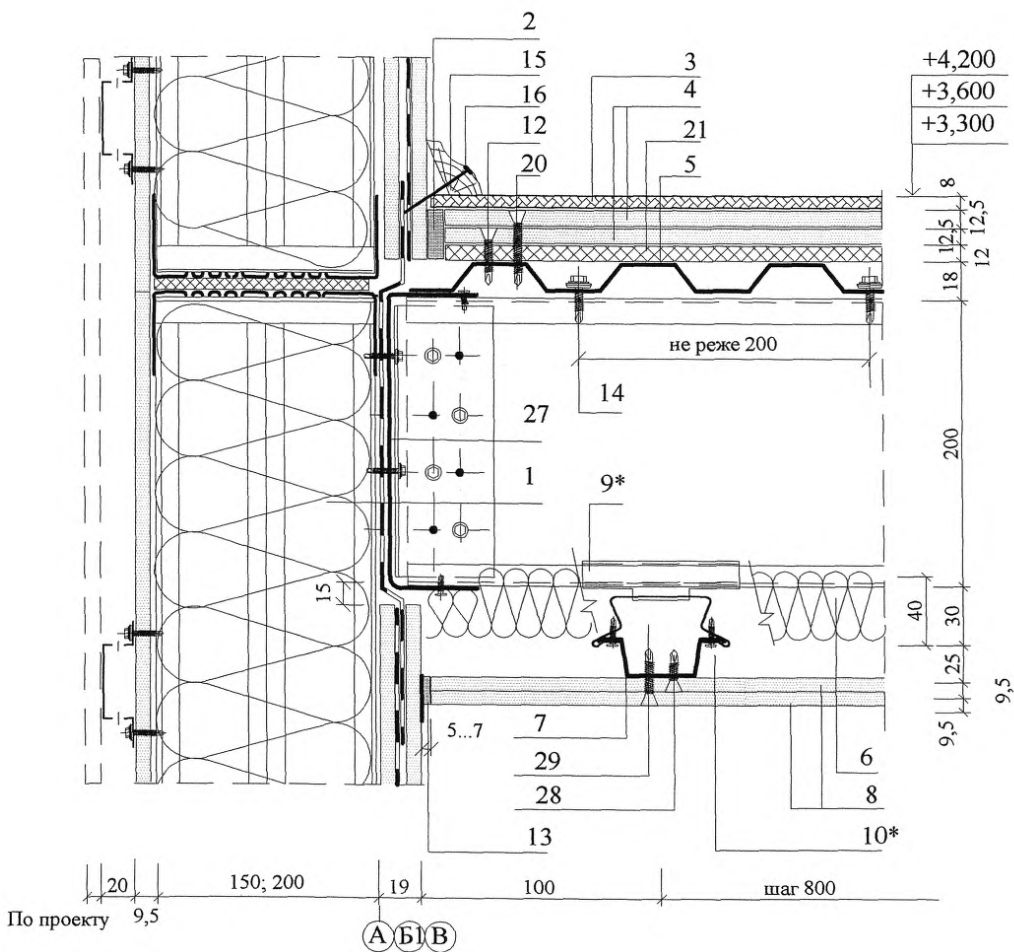
Изм.	Кол.уч.	Лист	№док	Подпись	Дата

ООО "Талдом - Профиль"  
М25.12/ 03 - 2

Лист

3

2A



1. Панели стеновые
2. Кромочная лента 8...10 мм
3. Паркетный ламинат, t=8мм
4. 2 листа ГВЛВ, t = 12,5мм
5. Профлист Н1
6. Минвата Нобасил М
7. Обрешетка Б7, шаг 400
8. 2 листа ГКЛ, t = 9,5 мм
9. Клямер М5, шаг 800
10. Самосверлящий винт SL3-4,2x15
12. Самосверлящий шуруп MN 35

13. Разделительная лента и шпаклевка Фугенфюллер ГВ
14. Самонарезающий винт SD3-4,8x19
15. Плинтус ГОСТ 8242-88
16. Гвоздь К 3,0 x 70 ГОСТ 4028-63
20. Самосверлящий шуруп MN55
21. Изолон, t=12мм
27. Балка БЗ
28. Самосверлящий шуруп TN25
29. Самосверлящий шуруп TN 35

\* См. Рис.1 - ПЗ

Изм.	Кол.уч.	Лист	№док	Подпись	Дата

ООО "Талдом - Профиль"  
M25.12/03 - 2

Лист

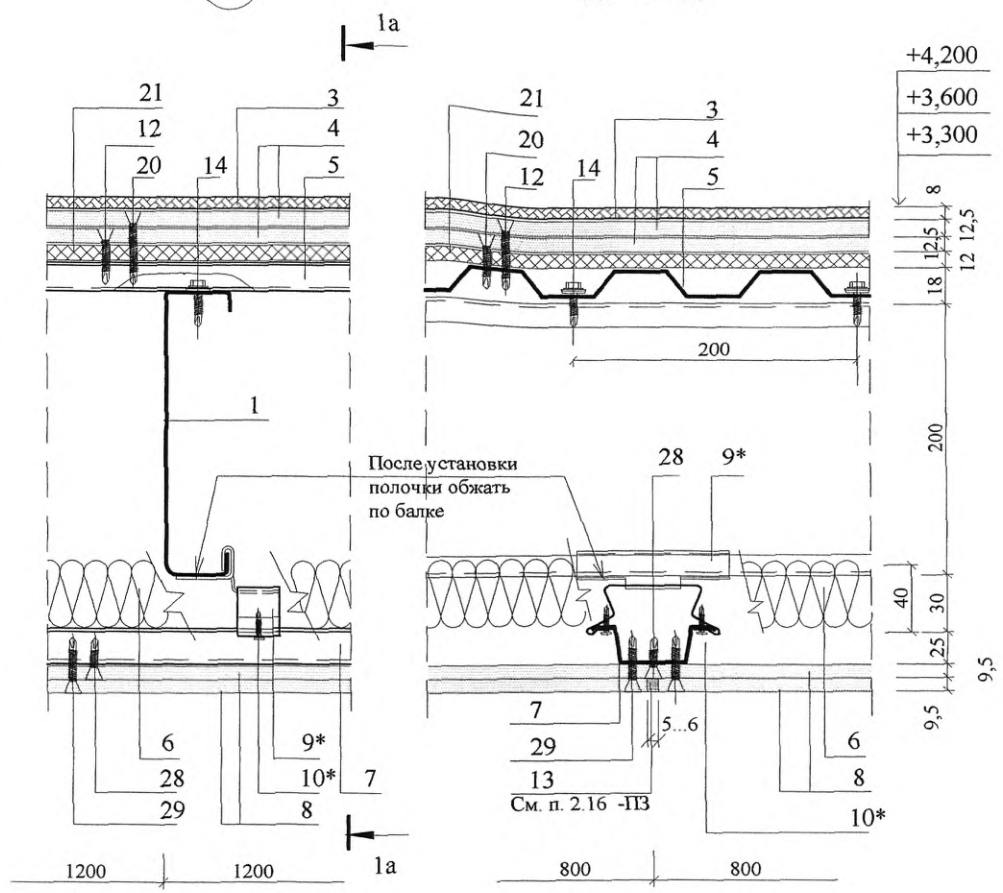
4





3A

1a - 1a



- 1. Балка перекрытия
- 3. Паркетный ламинат, t = 8 мм
- 4. 2 листа ГВЛБ, t = 12,5 мм
- 5. Профлист Н1
- 6. Минвата Нобасил М
- 7. Обрешетка Б7, шаг 400
- 8. 2 листа ГКЛ, t = 9,5 мм
- 9. Клямер М5, шаг 800

- 10. Самосверлящий винт SL3-4,2x15
- 12. Самосверлящий шуруп MN 35
- 13. Шпаклевка Фугенфюллер ГВ
- 14. Самонарезающий винт SD3-4,8x19
- 20. Самонарезающий шуруп MN 55
- 21. Изолон, t=12мм
- 28. Самосверлящий шуруп TN25
- 29. Самосверлящий шуруп TN 35

\* См. Рис.1 - ПЗ

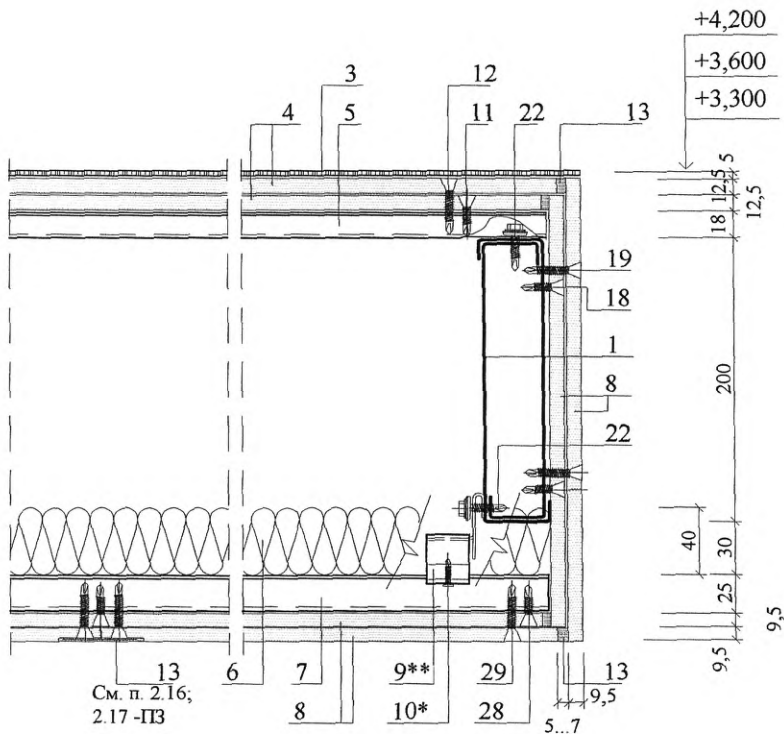
Изм. №, дата

Изм.	Кол.уч.	Лист	№ док.	Подпись	Дата

ООО "Талдом - Профиль"  
М25.12/ 03 - 2

Лист
6

4



- |                                      |  |
|--------------------------------------|--|
| 1. Балка перекрытия                  | 11. Самосверлящий шуруп MN25                                       |
| 3. Линолеум ГОСТ 18108-80            | 12. Самосверлящий шуруп MN 35                                      |
| 4. 2 листа ГВЛВ, $t = 12,5\text{мм}$ | 13. Шпаклевка Фугенфюллер ГВ                                       |
| 5. Профлист Н1                       | 18. Самосверлящий шуруп ТВ25                                       |
| 6. Минвата Нобасил М                 | 19. Самосверлящий шуруп ТВ45                                       |
| 7. Обрешетка Б7, шаг 400             | 22. Самосверлящий винт SD5-5,5x25<br>по балкам коробчатого профиля |
| 8. 2 листа ГКЛ, $t = 9,5\text{мм}$   | 28. Самосверлящий шуруп TN25                                       |
| 9. Клямер М5, шаг 800                | 29. Самосверлящий шуруп TN 35                                      |
| 10. Самосверлящий винт SL3-4,2x15    |  |

\* См. Рис.1 - ПЗ

\*\* Клямер прижать и закрепить двумя винтами по месту

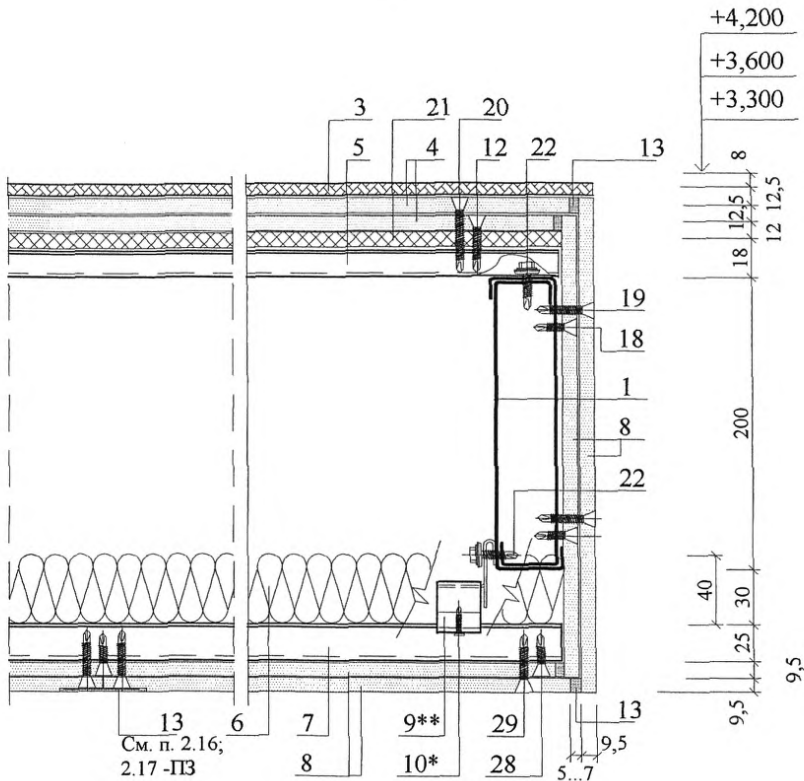
ООО "Талдом - Профиль"  
М25.12/ 03- 2

Лист

Изм.	Кол.уч	Лист	№док	Подпись	Дата

7

4А



1. Балка перекрытия
3. Паркетный ламинат,  $t = 8$  мм
4. 2 листа ГВЛВ,  $t = 12,5$  мм
5. Профлист Н1
6. Минвата Нобасил М
7. Обрешетка Б7, шаг 400
8. 2 листа ГКЛ,  $t = 9,5$  мм
9. Клямер М5, шаг 800
10. Самосверлящий винт SL3-4,2x15

12. Самосверлящий шуруп MN 35
13. Шпаклевка Фугенфюллер ГВ
18. Самосверлящий шуруп ТВ 25
19. Самосверлящий шуруп ТВ 45
20. Самосверлящий шуруп MN 55
21. Изолон,  $t=12$  мм
22. Самосверлящий винт SD5-5,5x25 по балкам коробчатого профиля
28. Самосверлящий шуруп TN25
29. Самосверлящий шуруп TN 35

\* См. Рис.1 - ПЗ

\*\* Клямер прижать и закрепить двумя винтами по месту

Взам. инв. №

Лист №

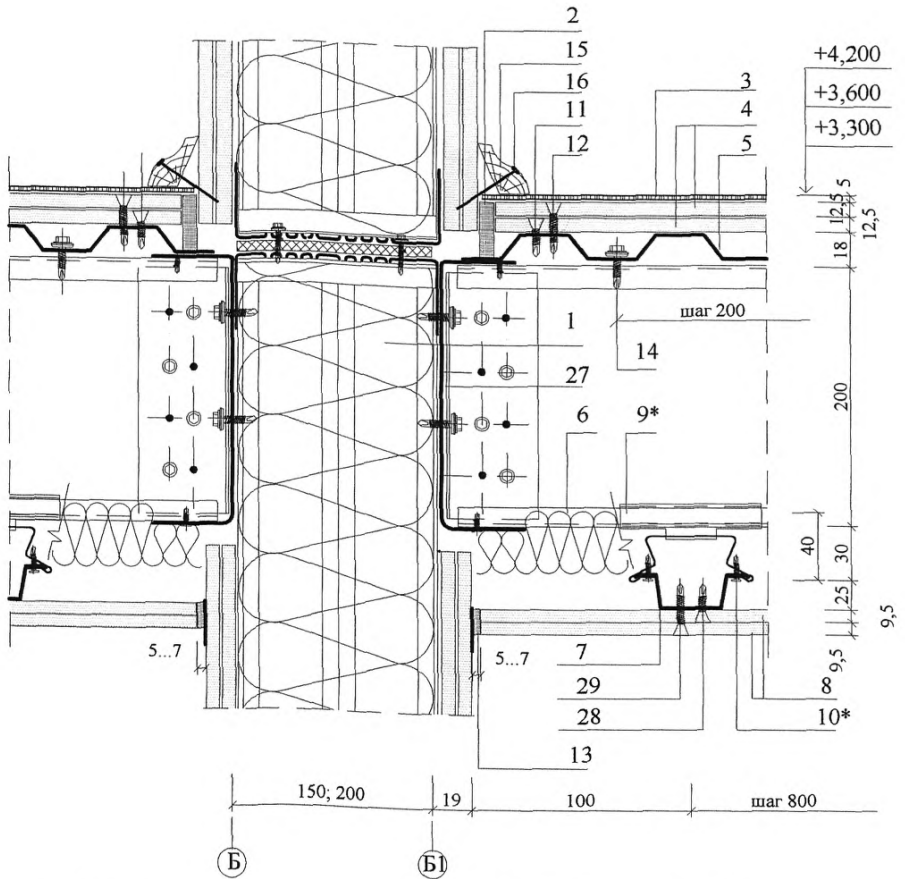
Изм. Кол.уч. Лист №док. Подпись Дата

ООО "Талдом - Профиль"  
М25.12/03-2

Лист

8

5



1. Панели
2. Кромочная лента 8...10 мм
3. Линолеум ГОСТ 18108-80
4. 2 листа ГВЛВ,  $t = 12,5$  мм
5. Профлист Н1
6. Минвата Нобасил М
7. Обрешетка Б7, шаг 400
8. 2 листа ГКЛ,  $t = 9,5$  мм
9. Клямер М5, шаг 800
10. Самосверляющий винт SL3-4,2x15

11. Самосверлящий MN25
12. Самосверлящий MN 35
13. Разделительная лента и шпаклевка Фугенфюллер ГВ
14. Самонарезающий винт SD3-4,8x19
15. Плинтус ГОСТ 8242-88
16. Гвоздь К 3,0 x 70 ГОСТ 4028-63
27. Балка БЗ
28. Самосверлящий шуруп TN25
29. Самосверлящий шуруп TN 35

\* См. Рис.1 - ПЗ

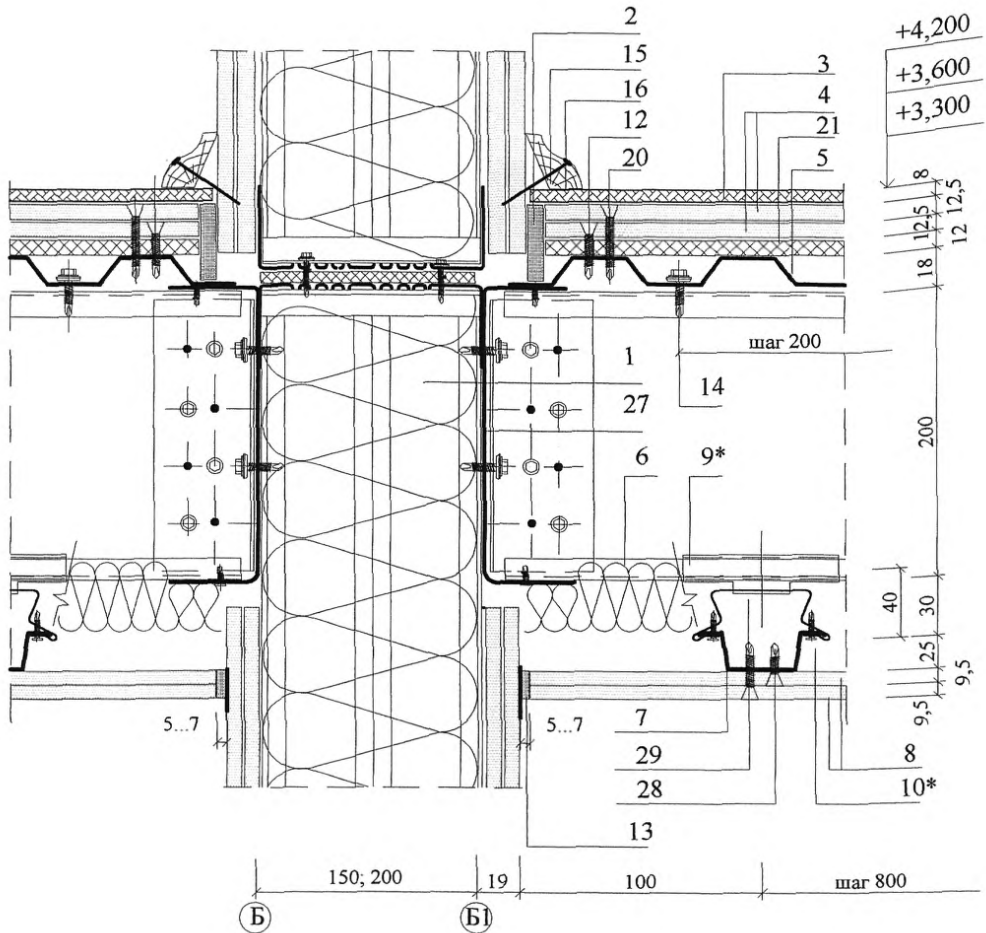
ООО "Талдом - Профиль"  
М25.12/ 03- 2

Лист

9

Изм.	Кол.уч	Лист	№док	Подпись	Дата

5A



1. Панели
2. Кромочная лента 8...10 мм
3. Паркетный ламинат,  $t=8$  мм
4. 2 листа ГВЛВ,  $t = 12,5$  мм
5. Профлист Н1
6. Минвата Нобасил М
7. Обрешетка Б7, шаг 400
8. 2 листа ГКЛ,  $t = 9,5$  мм
9. Клямер М5, шаг 800
10. Самосверлящий винт SL3-4,2x15

12. Самосверлящий шуруп MN 35
13. Разделительная лента и шпаклевка Фугенфюллер ГВ
14. Самонарезающий винт SD3-4,8x19
15. Плинтус ГОСТ 8242-88
16. Гвоздь К 3,0 x 70 ГОСТ 4028-63
20. Самосверлящий шуруп MN55
21. Изолон,  $t=12$  мм
27. Балка Б3
28. Самосверлящий шуруп TN25
29. Самосверлящий шуруп TN 35

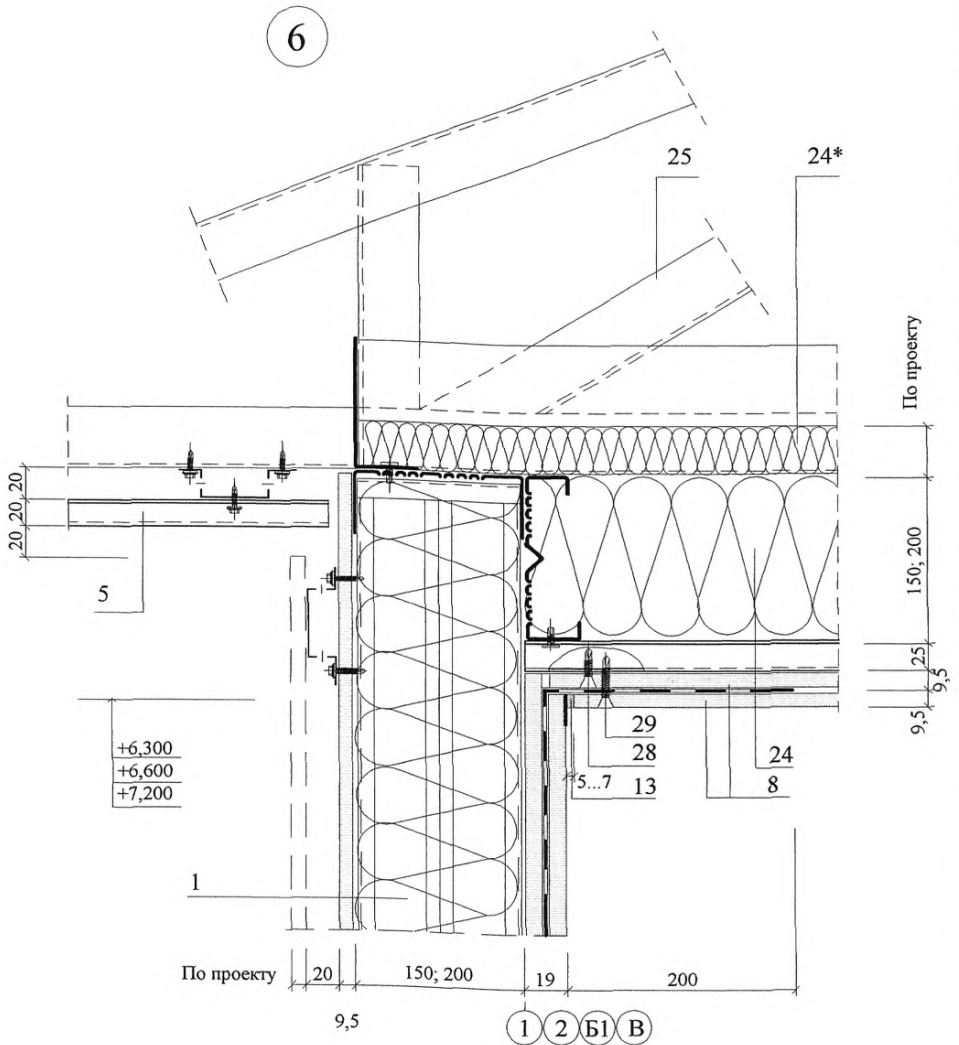
\* См. Рис.1 - ПЗ

Изм.	Кол.уч	Лист	№док	Подпись	Дата

ООО "Талдом - Профиль"  
M25.12/ 03 - 2

Лист

10



1. Стеновая панель с обрешеткой  
 5. Профлист с лакокрасочным покрытием  
 8. 2 листа ГКЛ,  $t=9,5$  мм  
 28. Самосверлящий шуруп TN25  
 29. Самосверлящий шуруп TN35

13. Разделительная лента и шпаклевка Фугенфюллер ГВ  
 24. Минвата Нобасил М  
 24\*. Дополнительный слой минваты Нобасил М  
 25. Ферма

Взам. инв. №

к. э. ЛП №

к. э. В. №

Изм.	Кол.уч	Лист	№ док	Подпись	Дата

ООО "Талдом Профиль"  
 М25.12/03 - 2

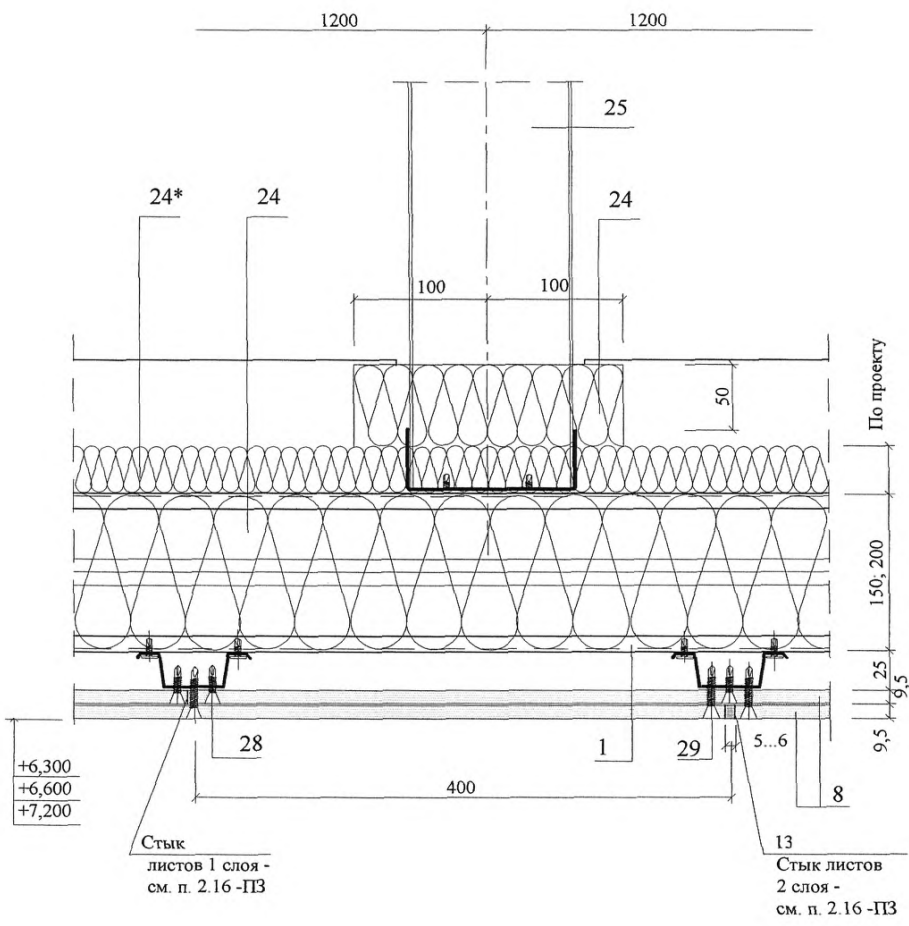
Лист

11





8



- 1. Балки перекрытия с обрешеткой
- 8. Листа ГКЛ, t=9,5мм
- 28. Самосверлящий шуруп TN25
- 29. Самосверлящий шуруп TN35

- 13. Шпаклевка Фугенфюллер ГВ
- 24. Минвата Нобасил М
- 24\* Дополнительный слой минваты Нобасил М
- 25. Ферма

Взам. №

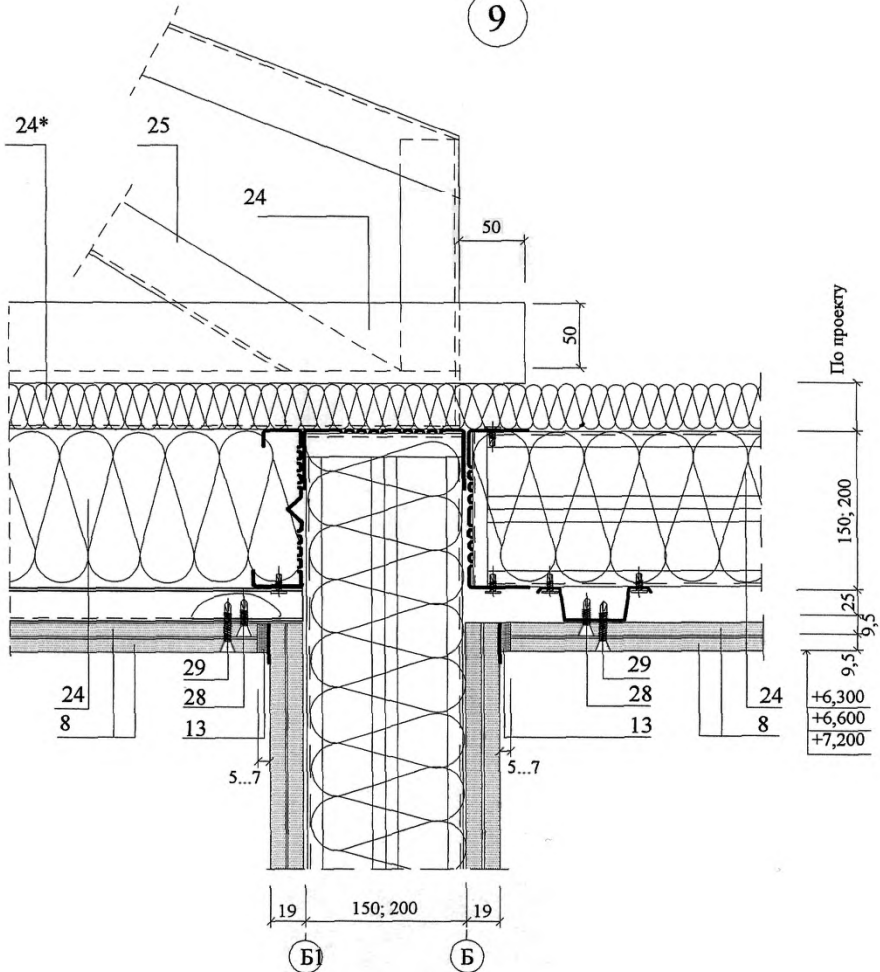
дата

лв. лч

Изм.	Колуч.	Лист	№док	Подпись	Дата

ООО "Талдом Профиль"  
M25.12/ 03 - 2

9



1. Стеновая панель с балками перекрытия и обрешеткой  
 8. 2 листа ГКЛ, t=9,5мм  
 28. Самосверлящий шуруп TN25  
 29. Самосверлящий шуруп TN35

13. Разделительная лента и шпаклевка Фугенфюллер ГВ  
 24. Минвата Нобасил М  
 24\* Дополнительный слой минваты Нобасил М  
 25. Ферма

ЭЗам или, №

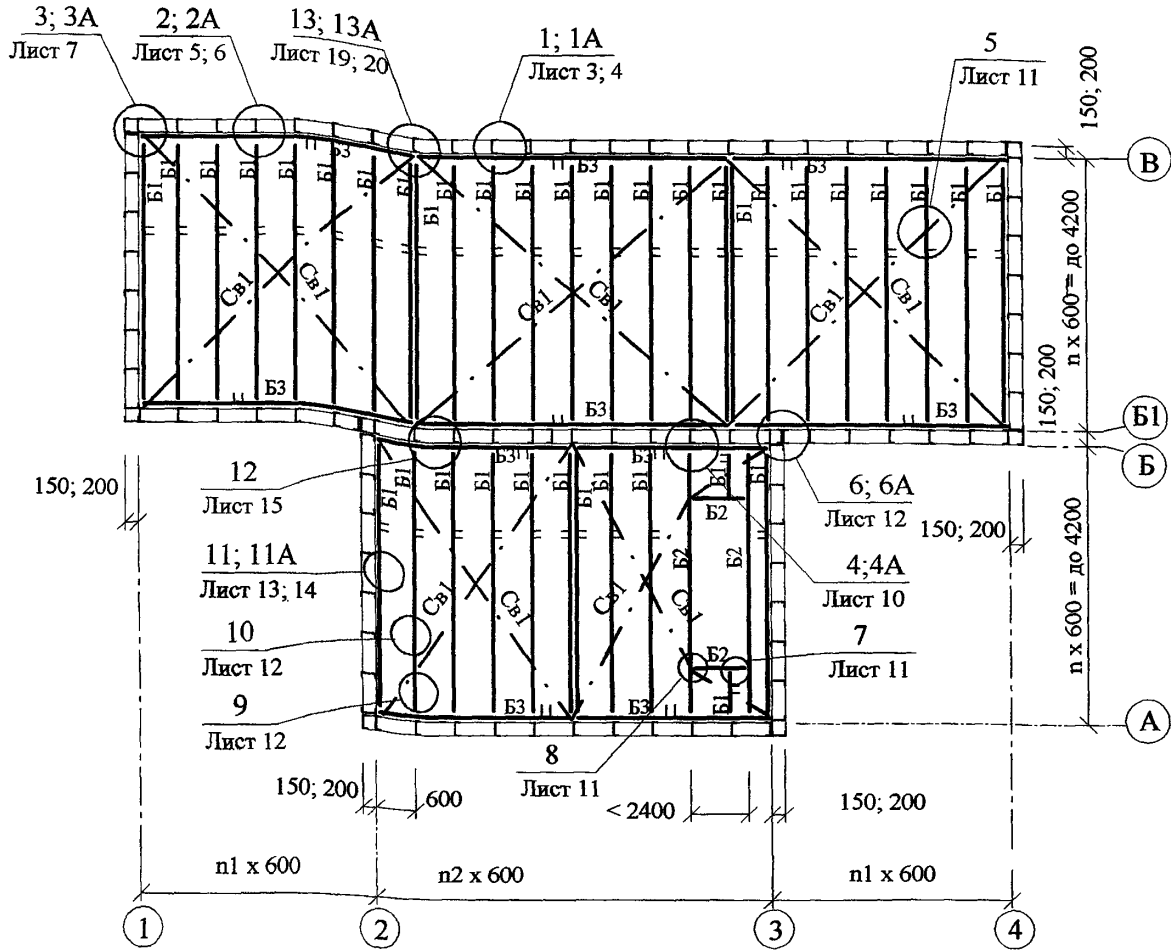
№, Лист

Изм.	Кол.уч	Лист	№ док	Подпись	Дата

ООО "Талдом Профиль"  
 М25.12/ 03 - 2

Лист
14

Монтажная схема балок перекрытия



Условные обозначения в узлах:

- ◆ - отверстие под самонарезающий винт
- ⊕ - самонарезающий винт со стороны головки
- \* - самонарезающий винт со стороны, обратной головке

Спецификацию элементов - см. лист 2

Узлы с индексом "А" даны для стеновых панелей на 2 этажа или этажа с мансардой

Взам. инв. №

Подпись и дата

Инв. №


ООО "Талдом Профиль"  
M25.12/ 03 - 3

Изм.	Кол.уч.	Лист	№док.	Подпись	Дата

Монтажная схема караса  
междуэтажного перекрытия.  
Узлы 1 ... 13

Стадия	Лист	Листов
	1	20
ОАО ЦНИИПРОМЗДАНИЙ Москва, 2003		

## Элементы схемы

Марка	Наименование	Сечение	Длина, мм	Примеч.
Б1 (С)	Балка перекрытия	Г150; 200 x 2	L - по проекту	Докум. - 5
Б2 (С)	Балка перекрытия	 Г 150; 200 x 2 Г 150; 200 x 2	① L - по проекту ② (L - 120) - по проекту	
Б3 (FSK60)	Бортовая балка	Г 200 x 60 x 1,5	L - по проекту	
М1 (VBY)	Крепежный уголок	Гн. ОЦ L 68 x 68 x 2,5	190	
М2	Накладка	ОЦ - 2,5x190	190	
Св1 (UBY)	Связь	— ОЦ 0,9 x 25 (перфорированная)	L - по проекту	
П1 (PD 10)	Прокладка	Полиэтиленовая полоса 10 x 145	L - по проекту	
П2 (PD10)	Прокладка	Полиэтиленовая полоса 10 x 195	L - по проекту	

\* В скобках дана марка изделия по каталогу "Lindab"

Взам. инв. №

подпись и дата

Инв. № подл.

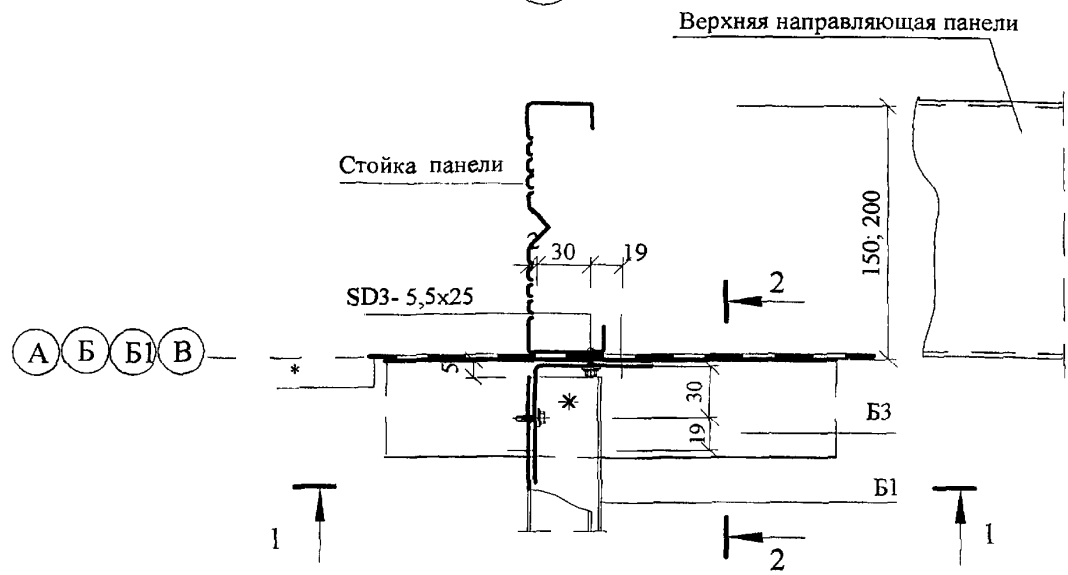
Изм.	Колуч	Лист	№ док	Подпись	Дата

ООО "Талдом Профиль"  
M25.12/ 03 - 3

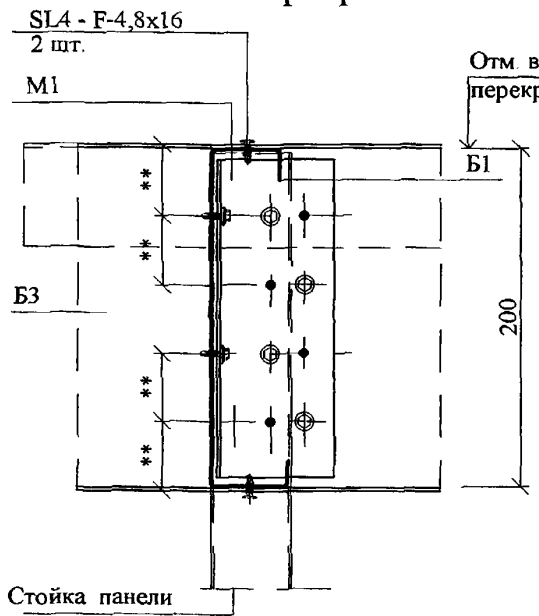
Лист

2

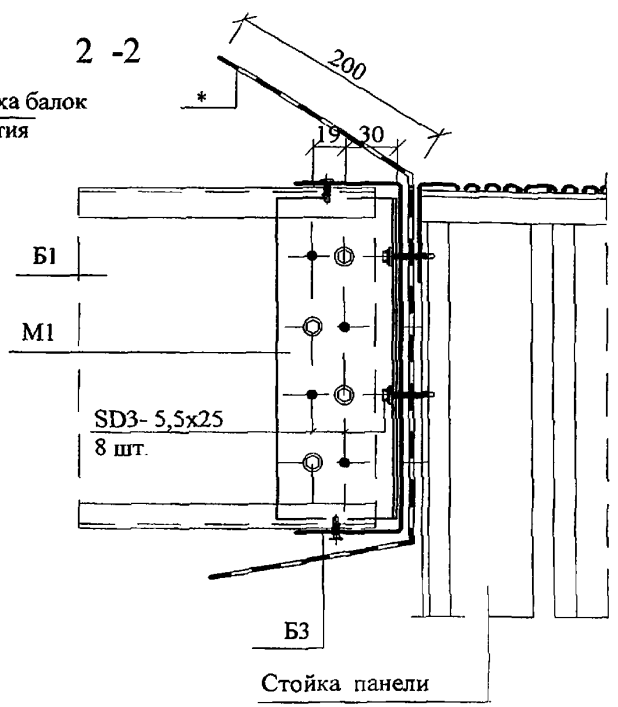
1



1 - 1



2 - 2



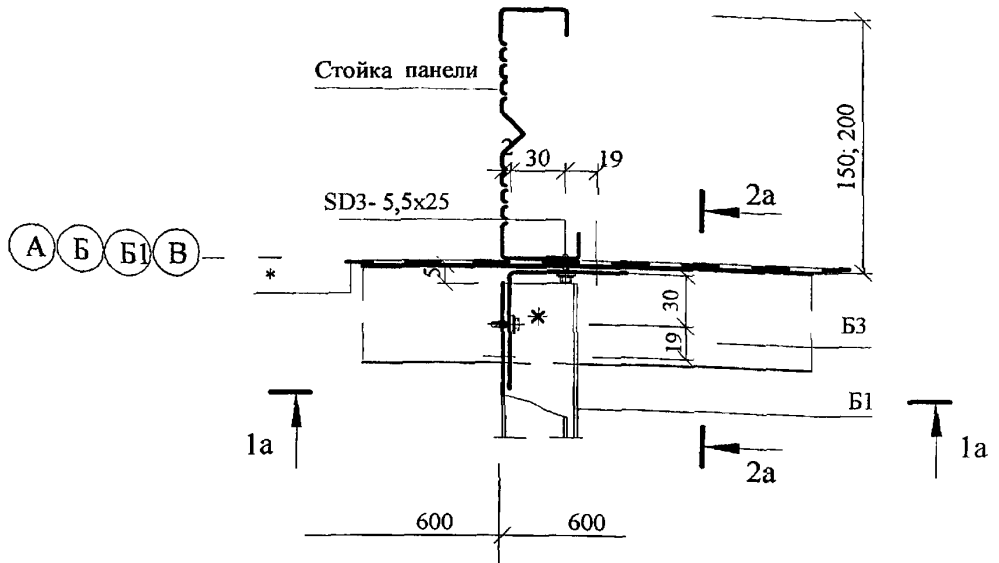
\* Полиэтиленовая пленка, приклеенная на мастике к стенке профиля с выпуском на 200мм по продольной кромке

\*\* По М1

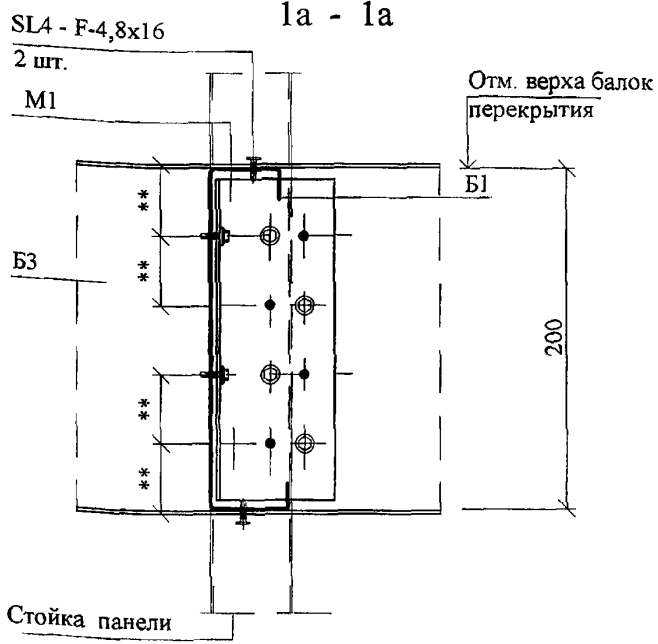
Изм.	Кол.уч	Лист	№док	Подпись	Дата

ООО "Талдом - Профиль"  
M25.12/ 03- 3

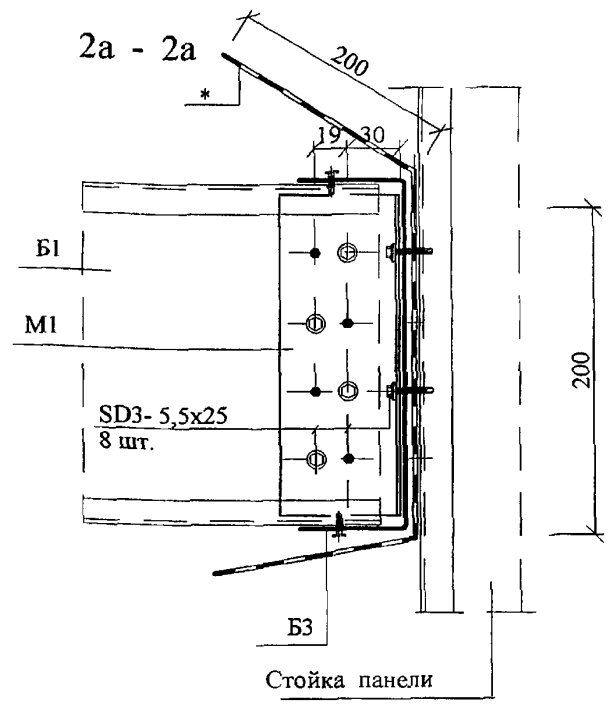
1А



1а - 1а



2а - 2а



\* Полиэтиленовая пленка, приклеенная на мастике к стенке профиля с выпуском на 200мм по продольной кромке

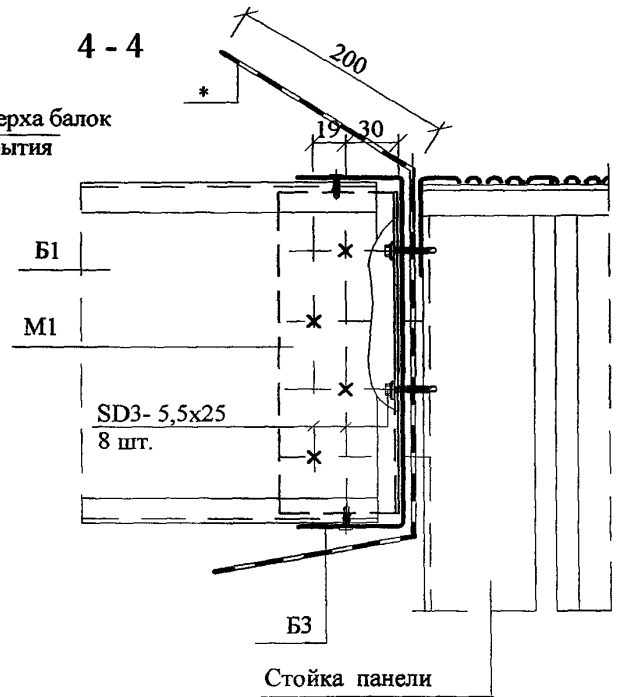
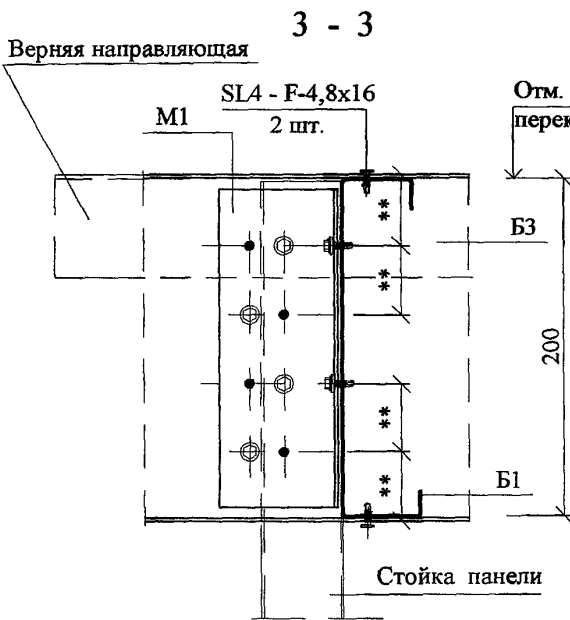
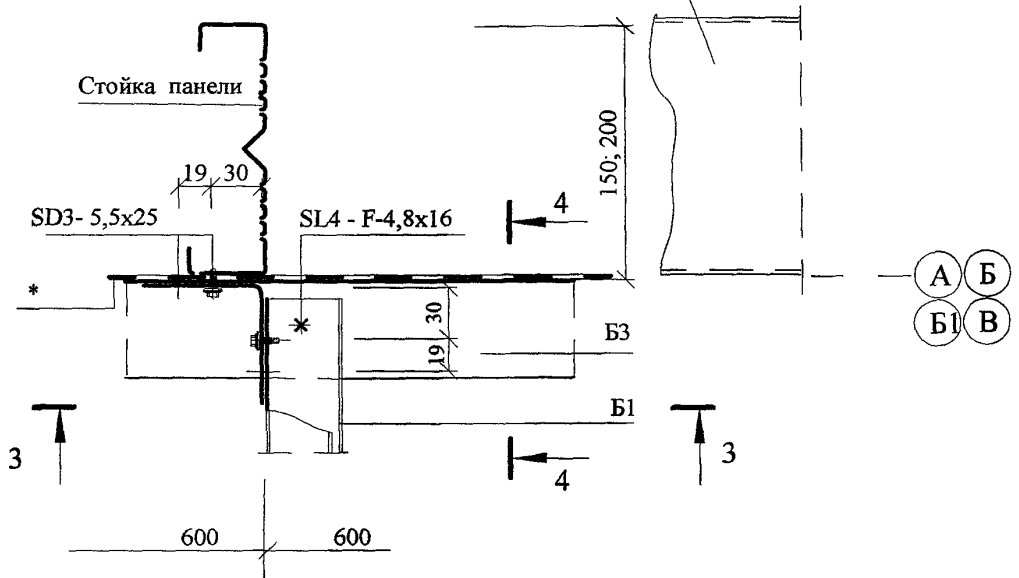
\*\* По М1

Изм.	Кол.уч	Лист	№док	Подпись	Дата

ООО "Талдом - Профиль"  
M25.12/03-3

2

Верхняя направляющая панели



\* Полиэтиленовая пленка, приклеенная на мастике к стенке профиля с выпуском на 200мм по продольной кромке

\*\* По M1

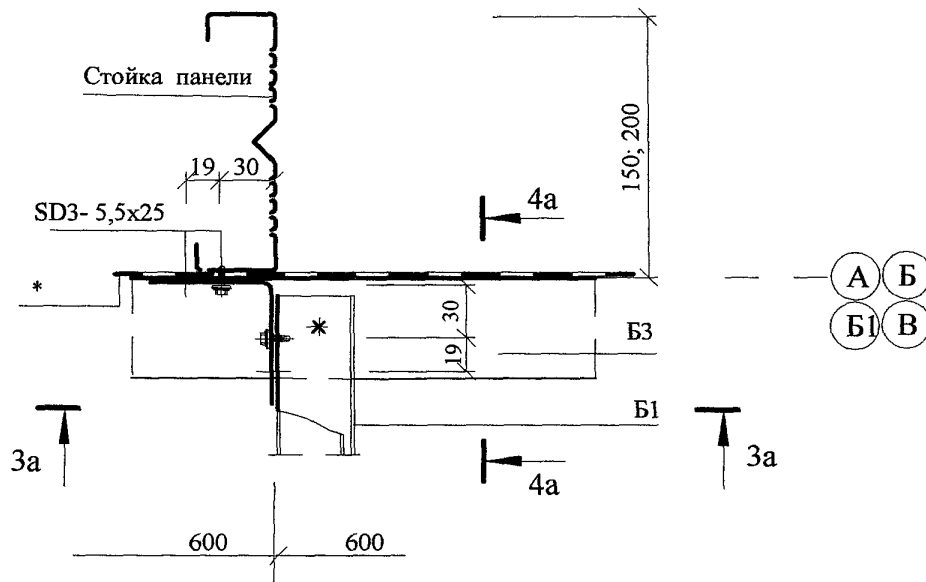
Изм.	Кол.уч	Лист	Редок	Подпись	Дата

ООО "Талдом - Профиль"  
M25.12/ 03- 3

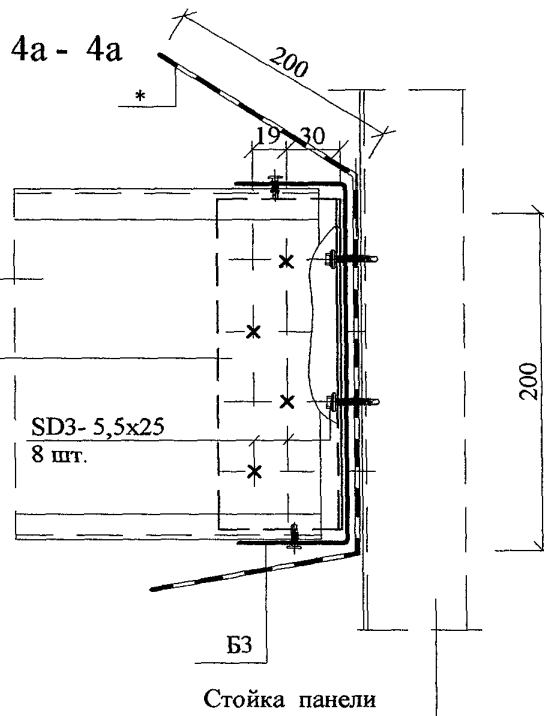
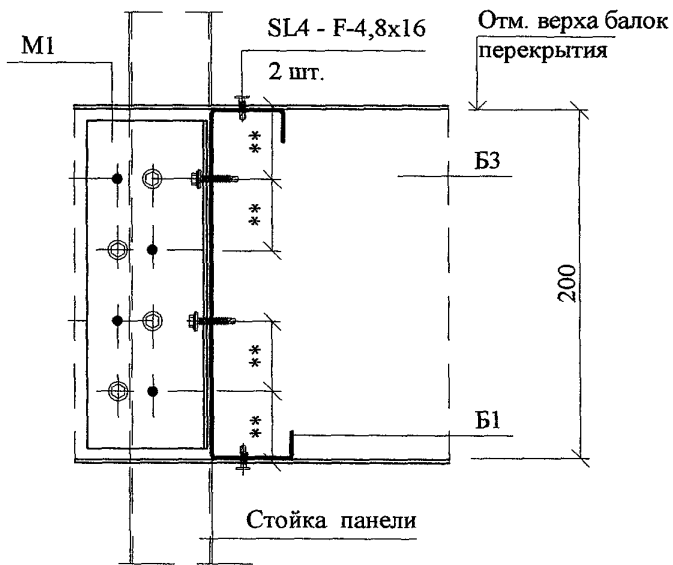
Лист

5

2A



3а - 3а



\* Полиэтиленовая пленка, приклеенная на мастике к стенке профиля с выпуском на 200мм по продольной кромке

\*\* По М1

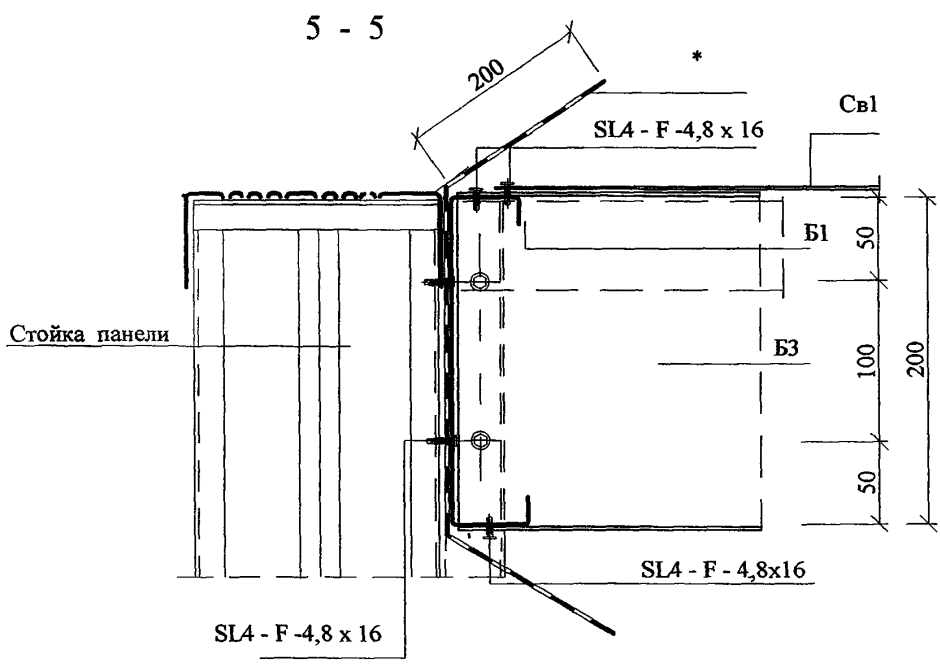
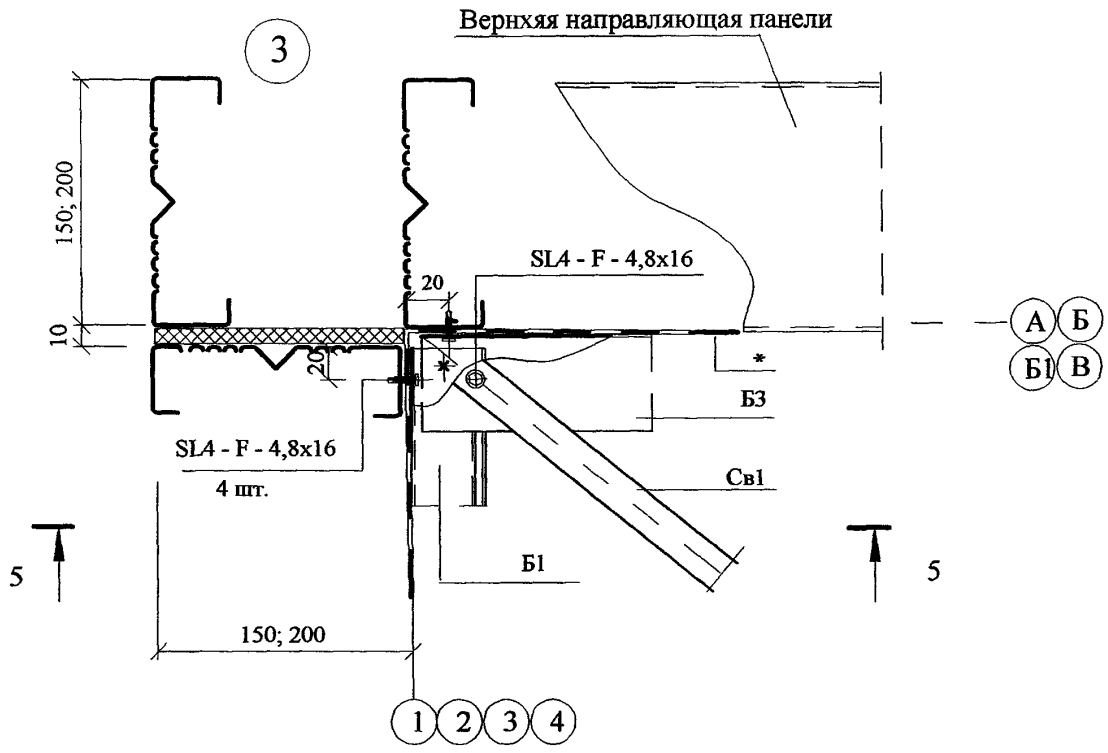
Изм.	Кол.уч	Лист	№док	Подпись	Дата

ООО "Талдом - Профиль"  
M25.12/ 03-3

Лист

6





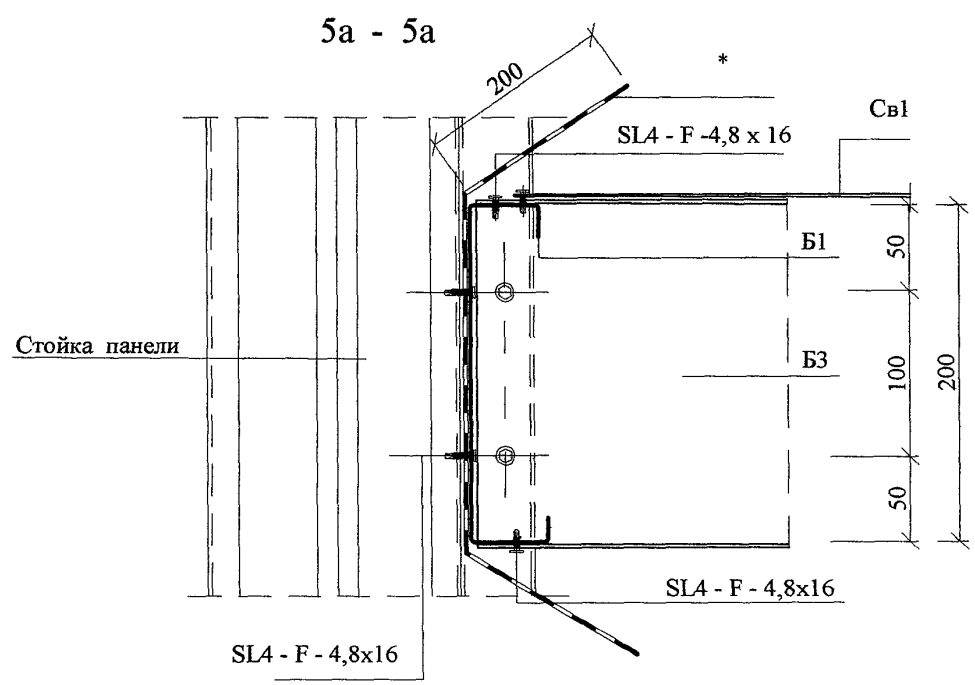
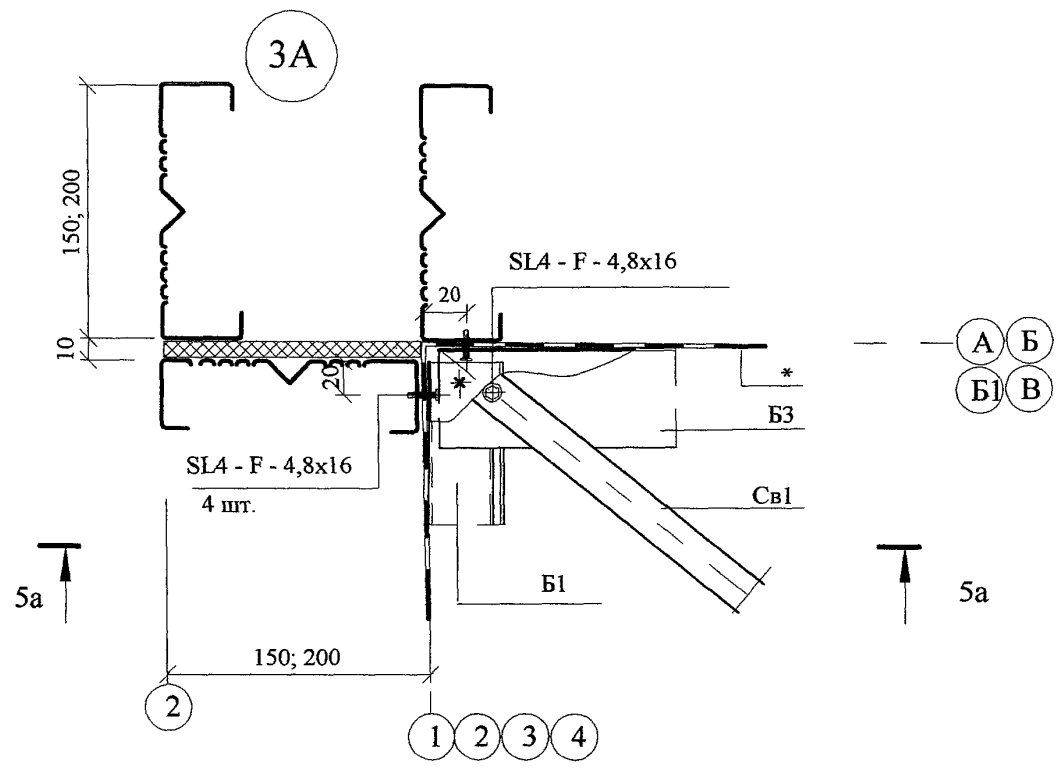
\* Полиэтиленовая пленка, приклеенная на мастике к стенке профиля с выпуском на 200мм по продольной кромке

\*\* По М1

Изм.	Кол.уч	Лист	№док	Подпись	Дата

ООО "Талдом - Профиль"  
М25.12/03-3

Лист  
7



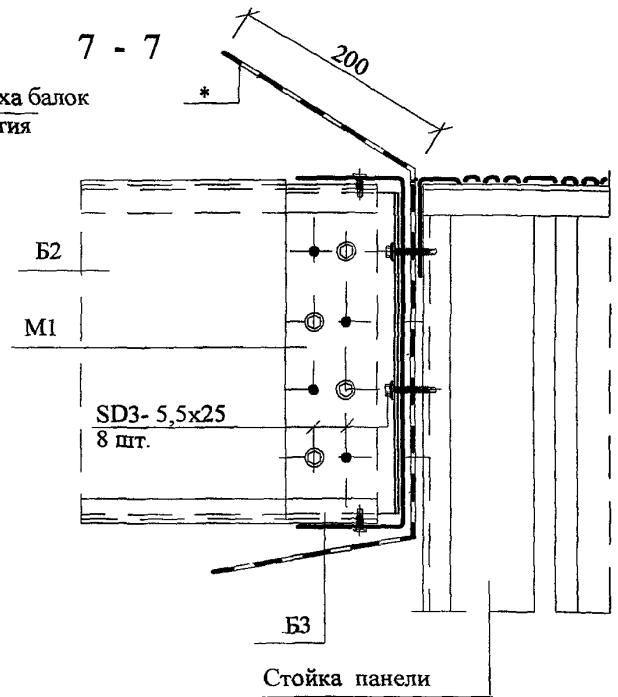
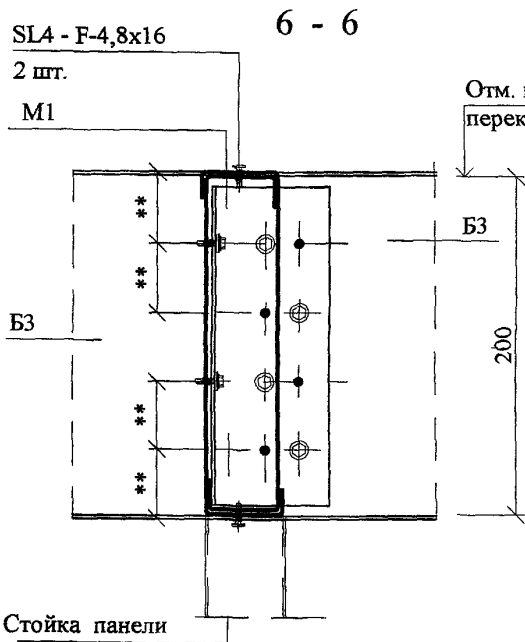
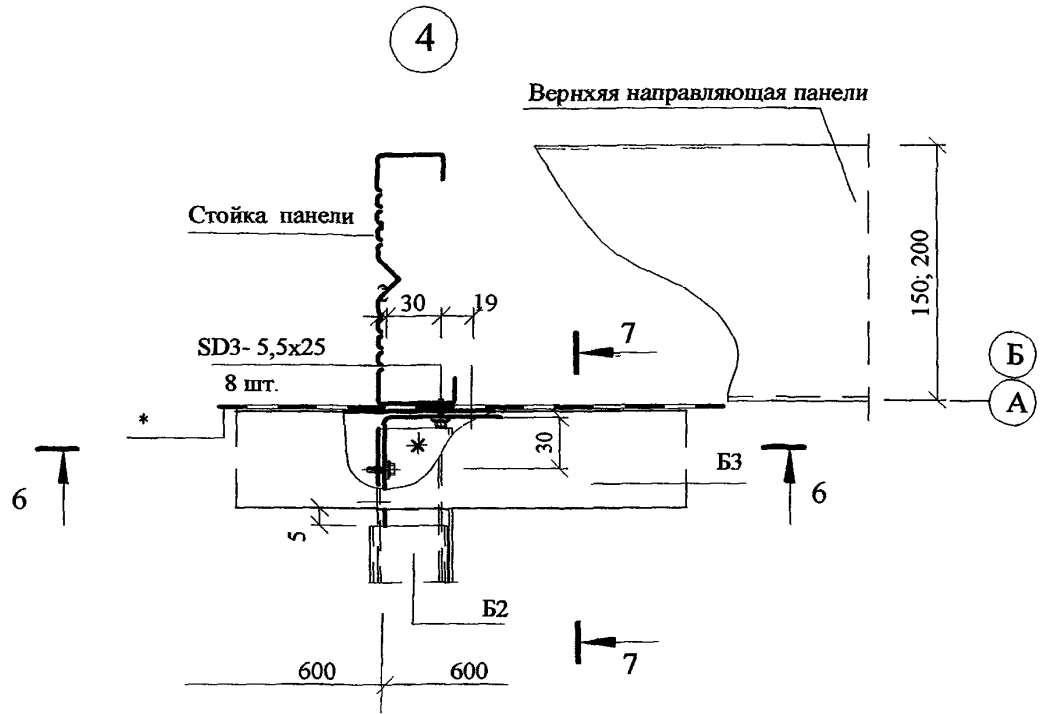
\* Полиэтиленовая пленка, приклеенная на мастике к стенке профиля с выпуском на 200мм по продольной кромке

\*\* По М1

Изм.	Кол.уч.	Лист	№док	Подпись	Дата

ООО "Талдом - Профиль"  
M25.12/ 03- 3

Лист
8



\* Полиэтиленовая пленка, приклеенная на мастике к стенке профиля с выпуском на 200мм по продольной кромке

\*\* По M1

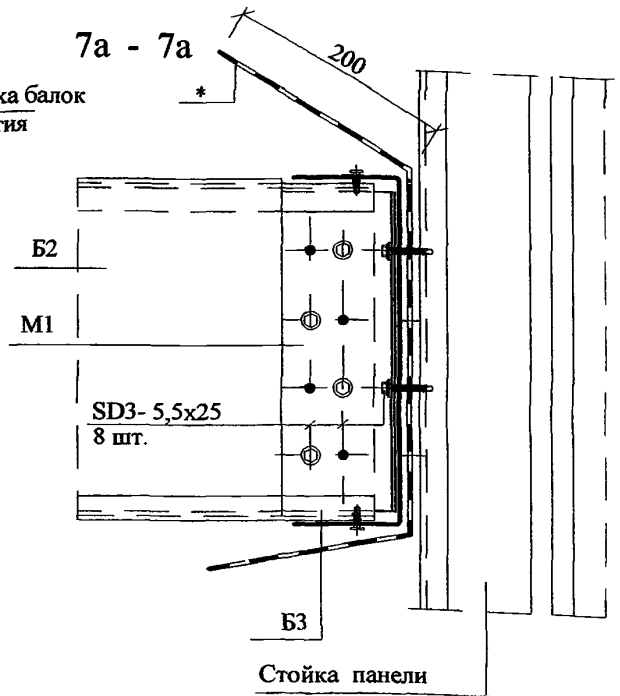
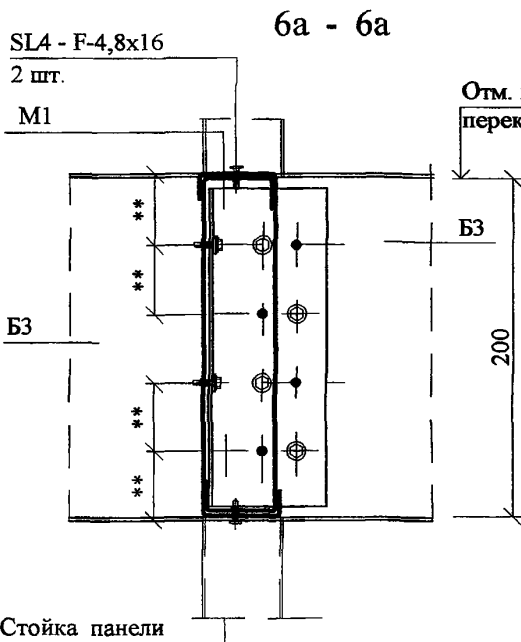
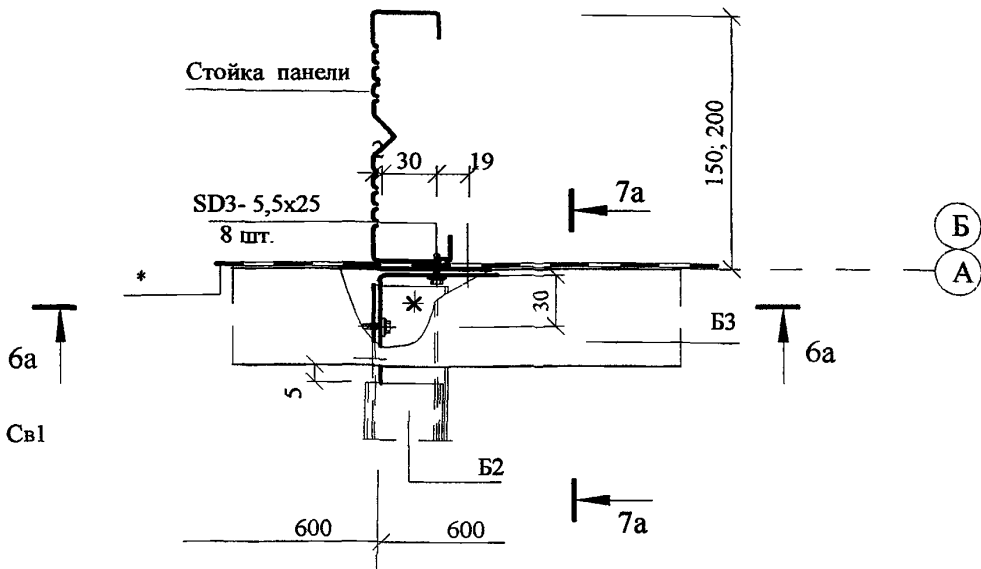
Изм.	Кол.уч.	Лист	№ док.	Подпись	Дата

ООО "Талдом - Профиль"  
M25.12/ 03- 3

Лист

9

4A



\* Полиэтиленовая пленка, приклеенная на мастике к стенке профиля с выпуском на 200мм по продольной кромке

\*\* По M1

Взам. инв. №  
дата  
Юрид  
л.  
инв. 4

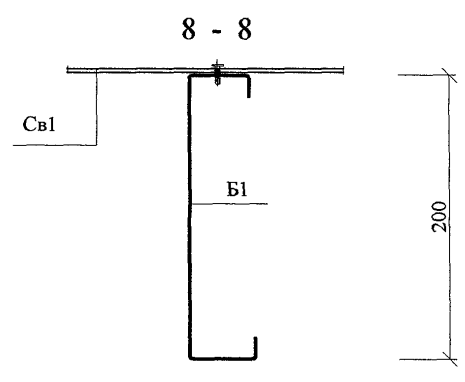
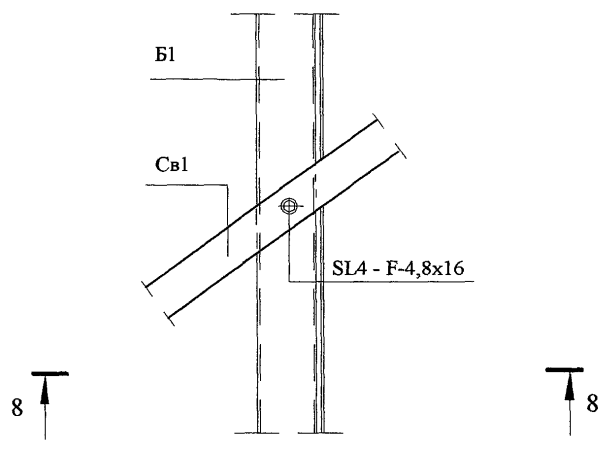
Изм.	Кол.уч	Лист	№ док	Подпись	Дата

ООО "Талдом - Профиль"  
M25.12/ 03- 3

Лист

10

5



№, л

одп

ата

Вза

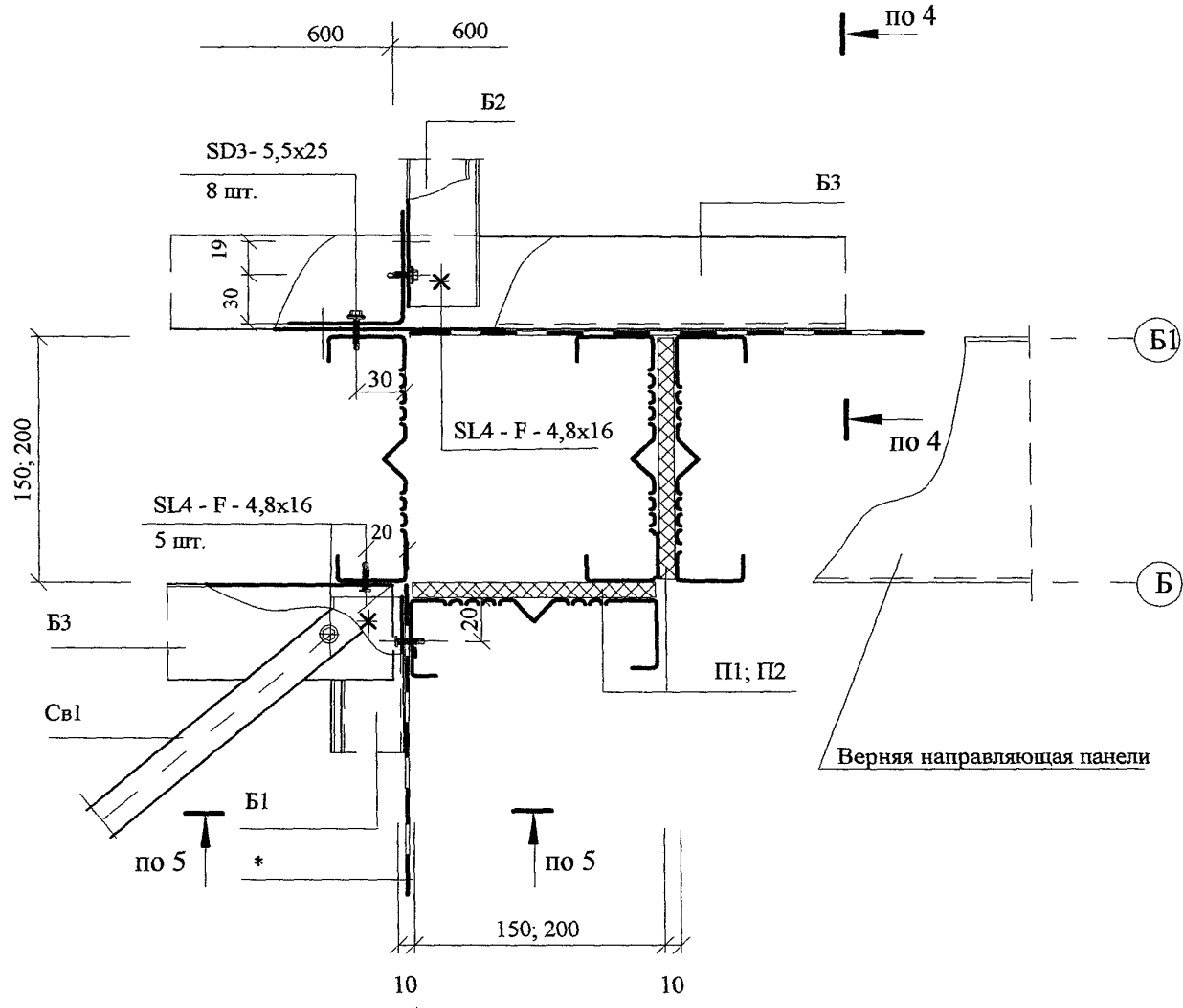
№

Изм.	Кол.уч	Лист	№док	Подпись	Дата

ООО "Талдом - Профиль"  
M25.12/03-3

Лист  
11

6



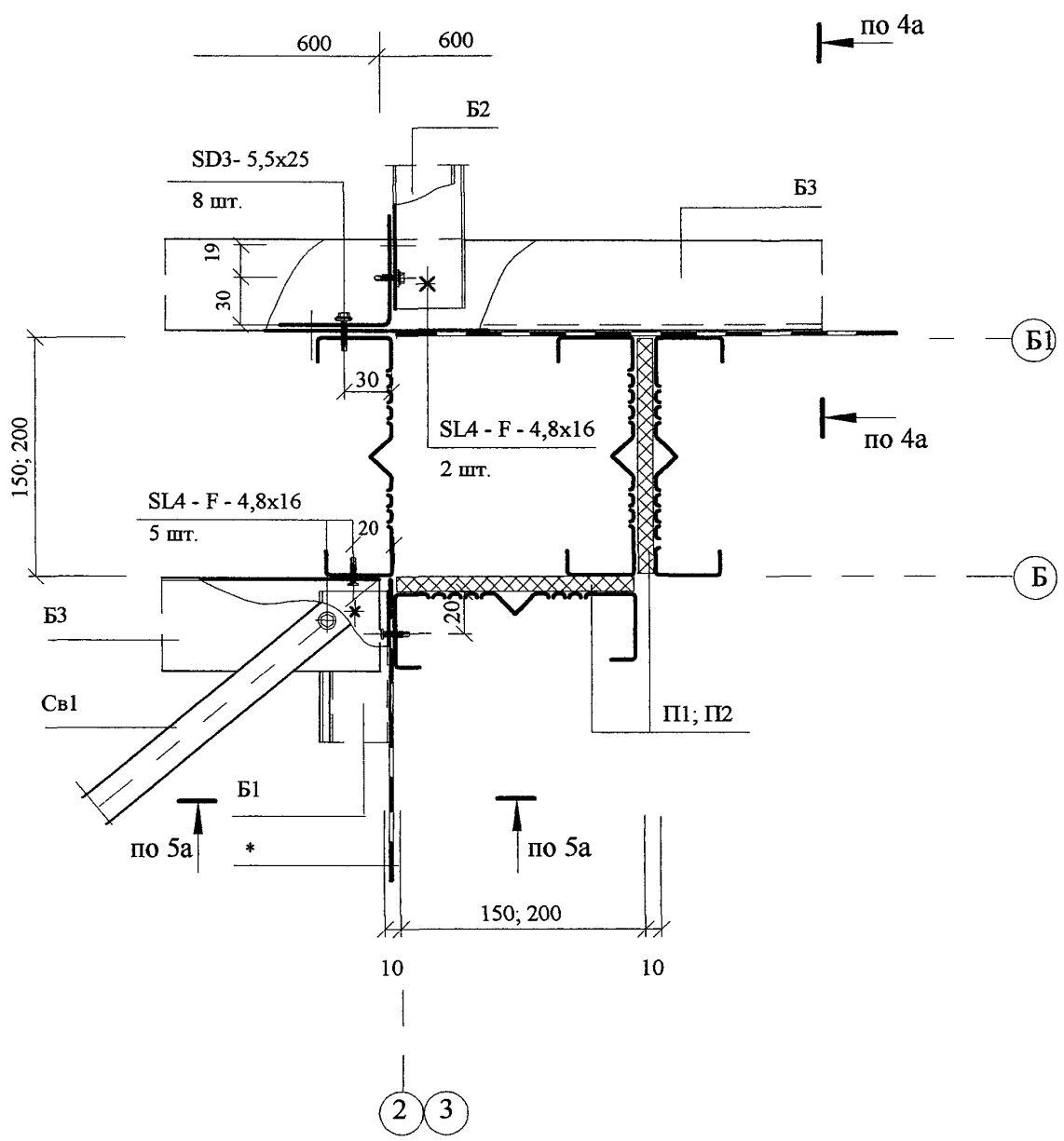
\* Полиэтиленовая пленка, приклеенная на мастике к стенке профиля с выпуском на 200мм по продольной кромке  
 \*\* По М1

Изм. Л. \_\_\_\_\_ Д. \_\_\_\_\_  
 Подп. \_\_\_\_\_  
 Взам. инв. № \_\_\_\_\_  
 \_\_\_\_\_ и Дата \_\_\_\_\_

Изм.	Кол.уч.	Лист	№ док.	Подпись	Дата

ООО "Талдом - Профиль"  
 М25.12/ 03- 3

6A



\* Полиэтиленовая пленка, приклеенная на мастике к стенке профиля с выпуском на 200мм по продольной кромке  
 \*\* По М1

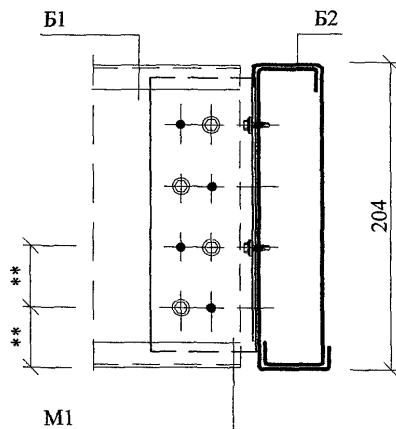
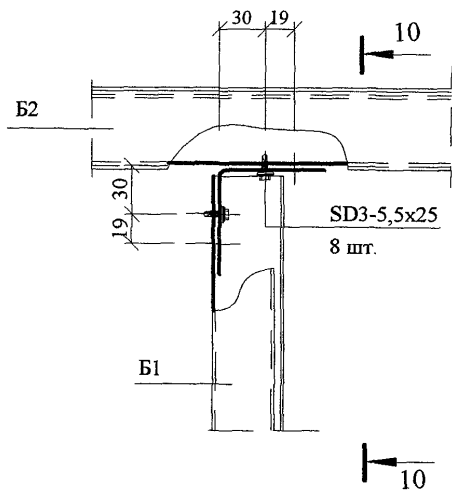
Взам. лить. №  
 ...одпш...ага  
 . . . . .  
 нв. №

Изм.	Колуч	Лист	№док	Подпись	Дата

ООО "Талдом - Профиль"  
 М25.12/03-3

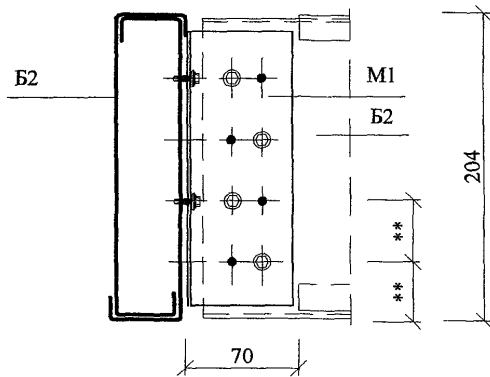
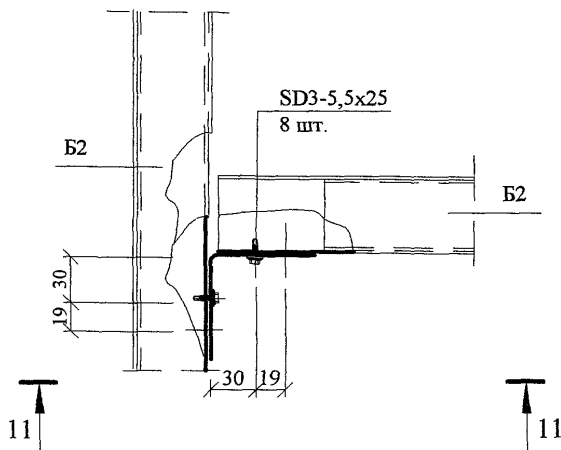
7

10 - 10



8

11 - 11



\*\* По М1

Взам. инв. №

№ док. и дата

№ Л - ...

Изм.	Кол.уч	Лист	№ док	Подпись	Дата

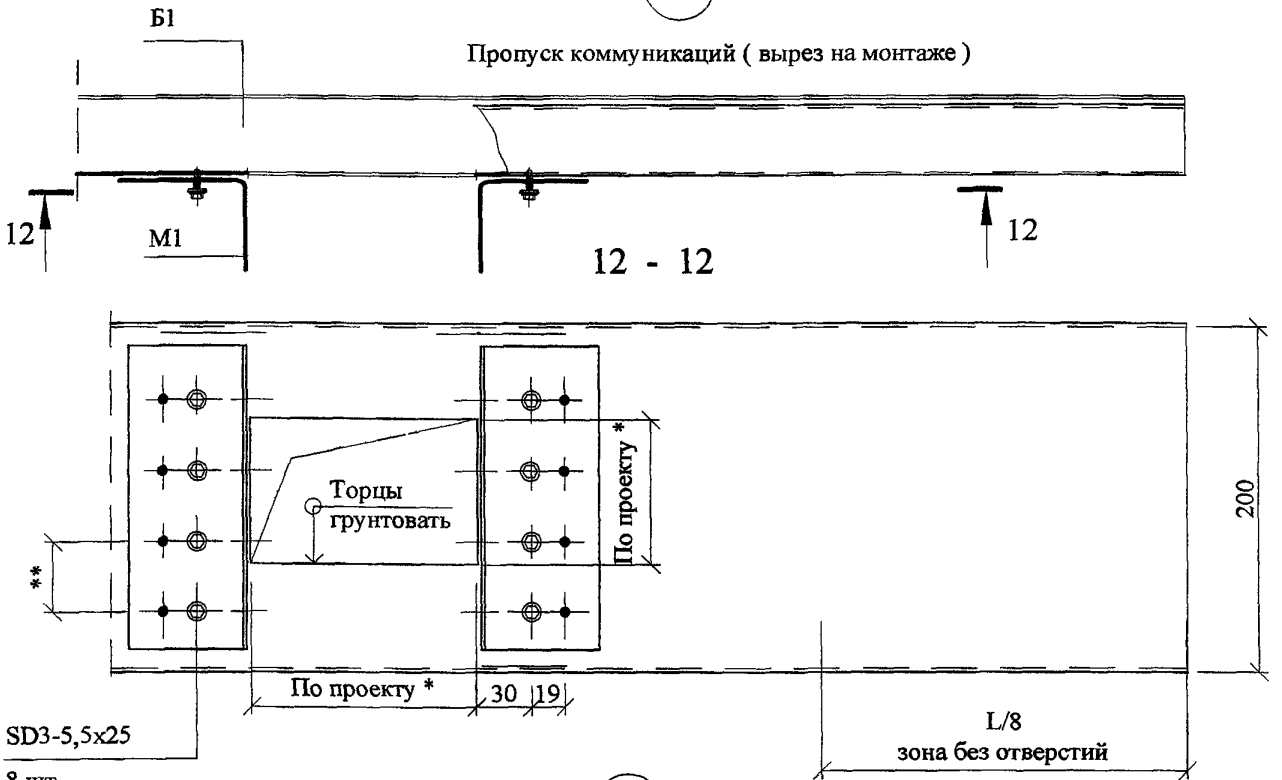
ООО "Галдом - Профиль"  
M25.12/ 03- 3

Лист

14

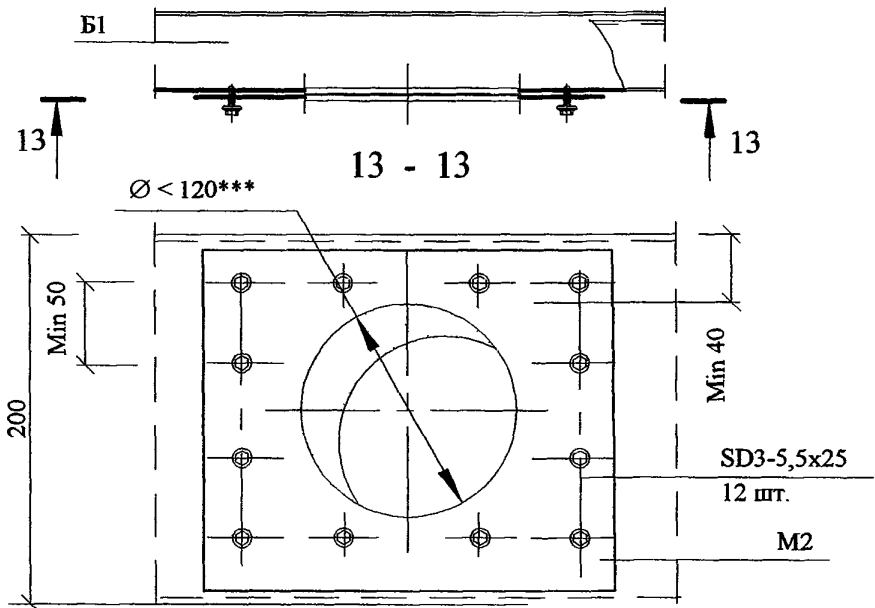


9



10

Пропуск коммуникаций ( вырез заводской )



\* Отверстие резать инструментом без огня ( абразивный круг не допустим), твердосплавными пилами, торцы реза грунтывать

\*\* По М1

\*\*\* Расстояние между отверстиями - минимум 300 мм

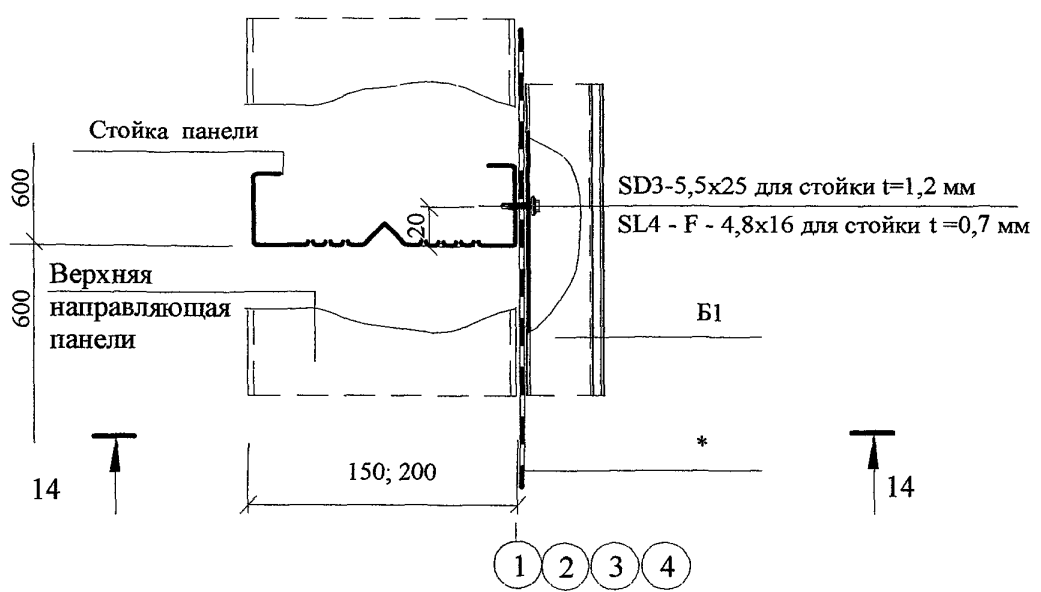
Изм.	Кол.уч	Лист	№док	Подпись	Дата

ООО "Талдом - Профиль"  
M25.12/ 03- 3

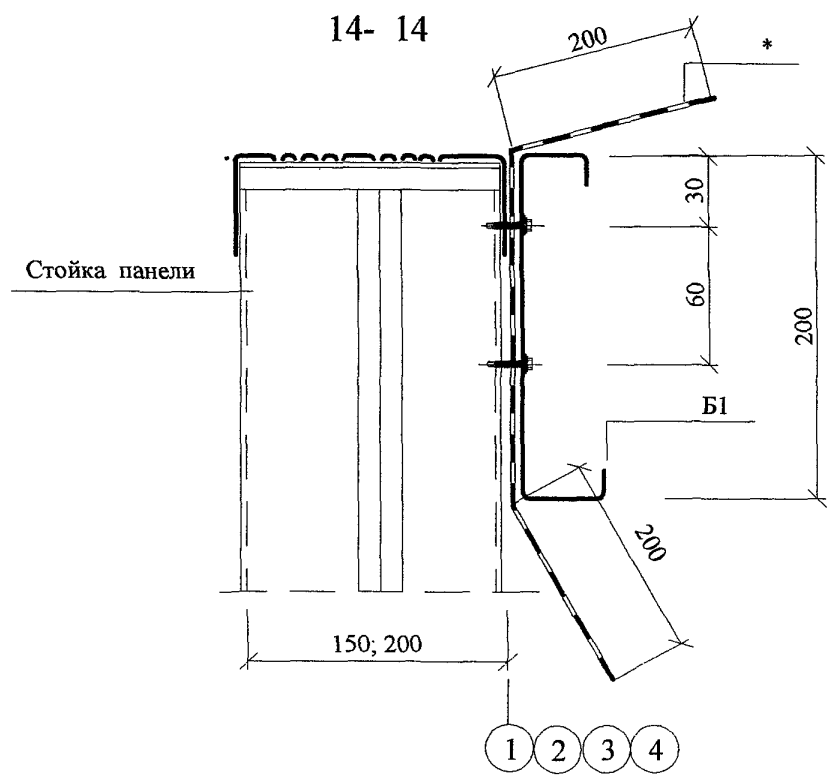
Лист

15

11

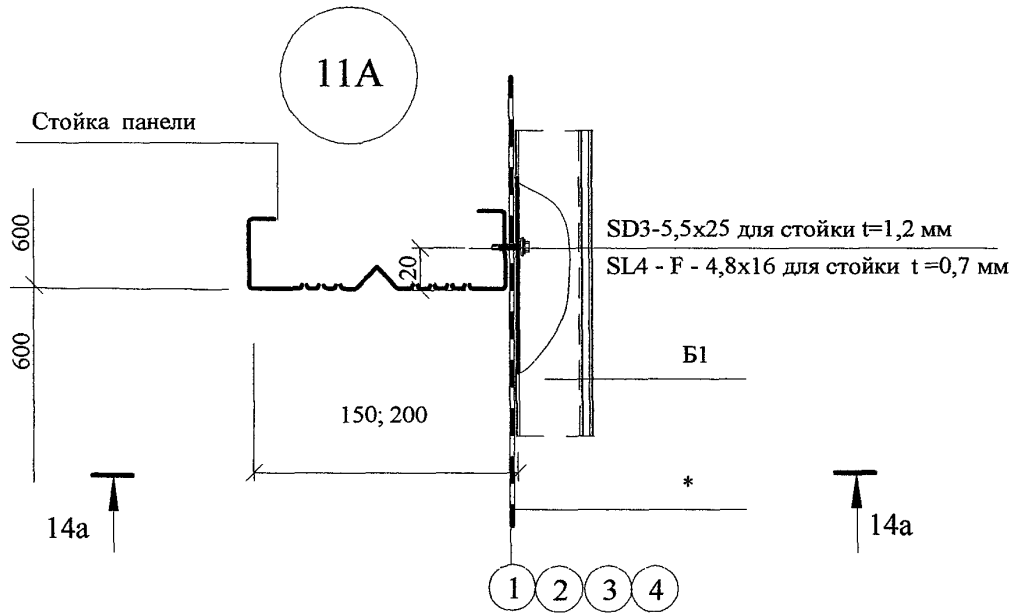


14- 14

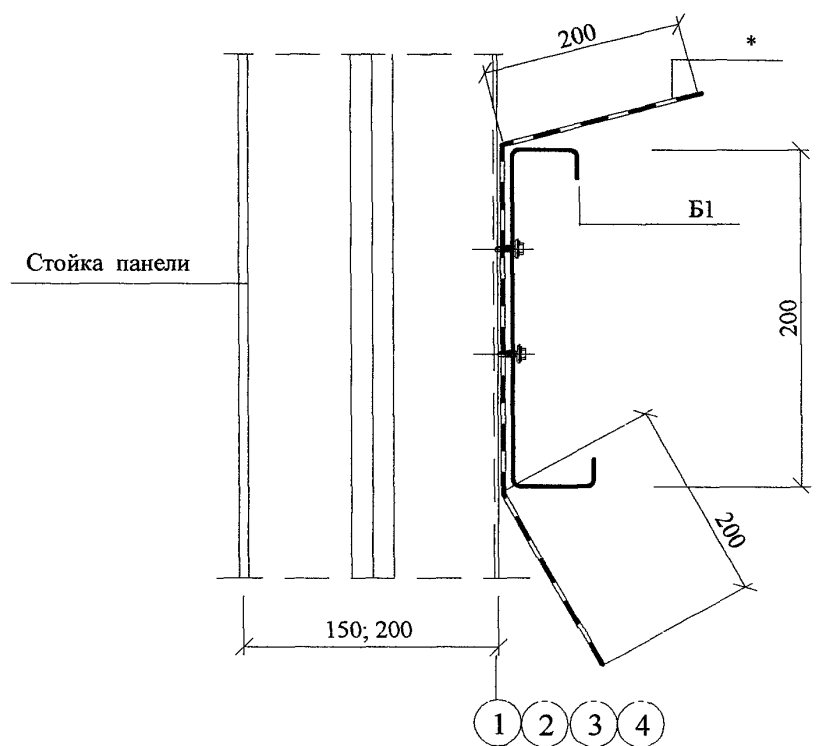


\* Полиэтиленовая пленка, приклеенная на мастике к стенке профиля с выпуском на 200мм по продольной кромке

						ООО "Талдом - Профиль" M25.12/ 03- 3	Лист
Изм	Кол.уч	Лист	№док	Подпись	Дата		16



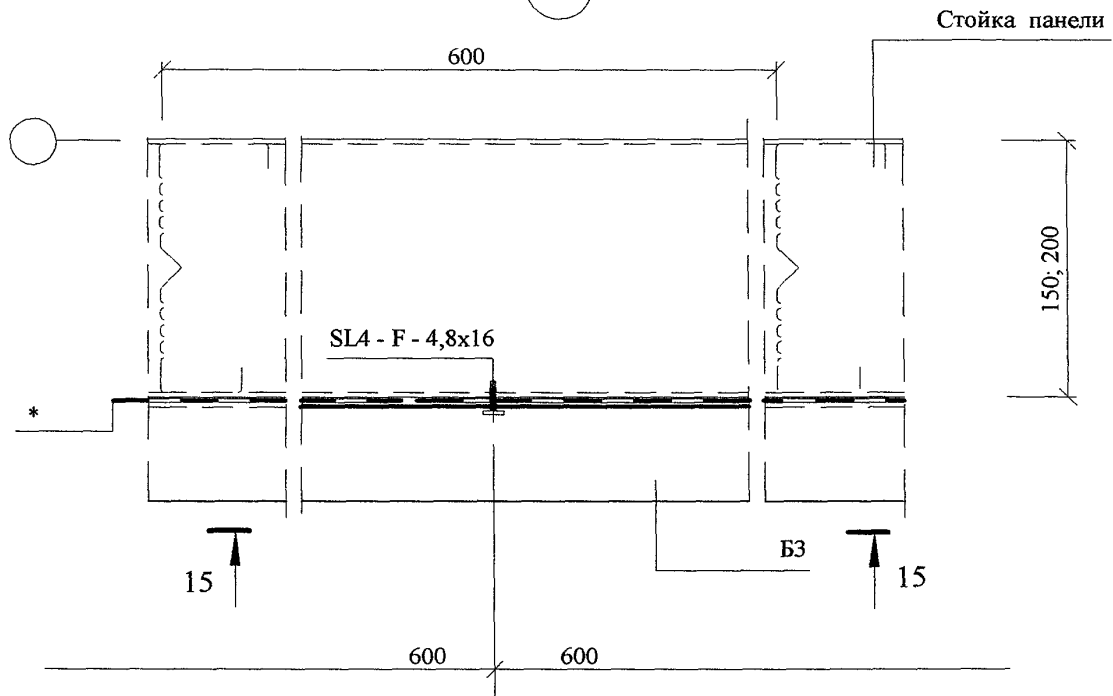
14a - 14a



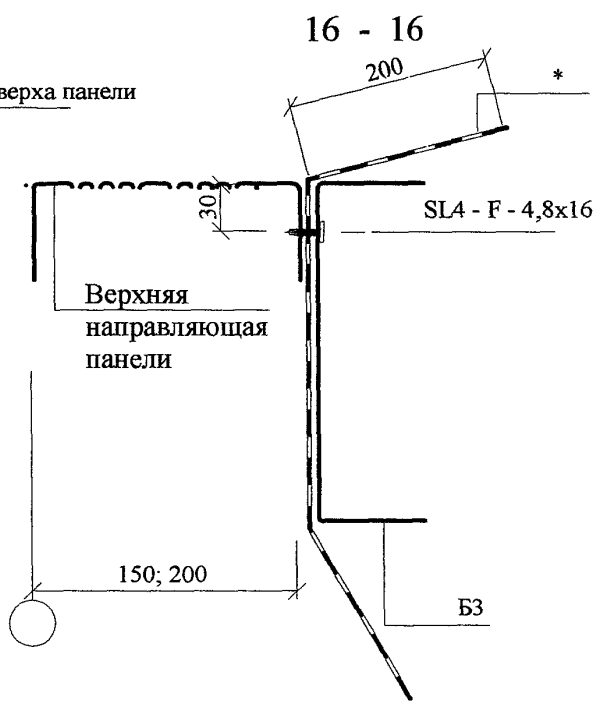
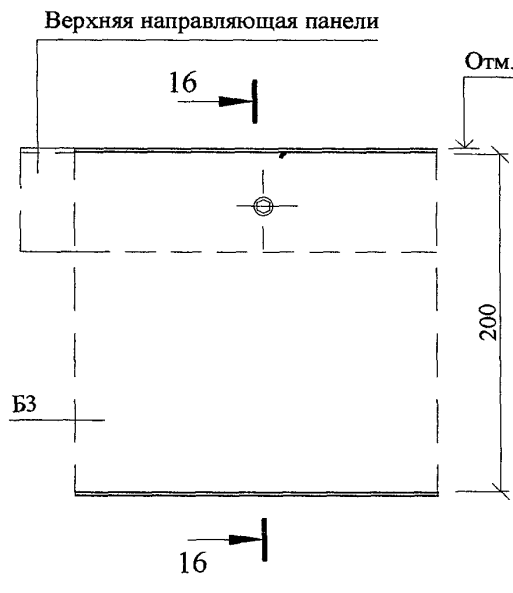
\* Полиэтиленовая пленка, приклеенная на мастике к стенке профиля с выпуском на 200мм по продольной кромке

						ООО "Талдом - Профиль" M25.12/03-3		Лист
Изм.	Кол.уч	Лист	№ док	Подпись	Дата			17

12



15 - 15



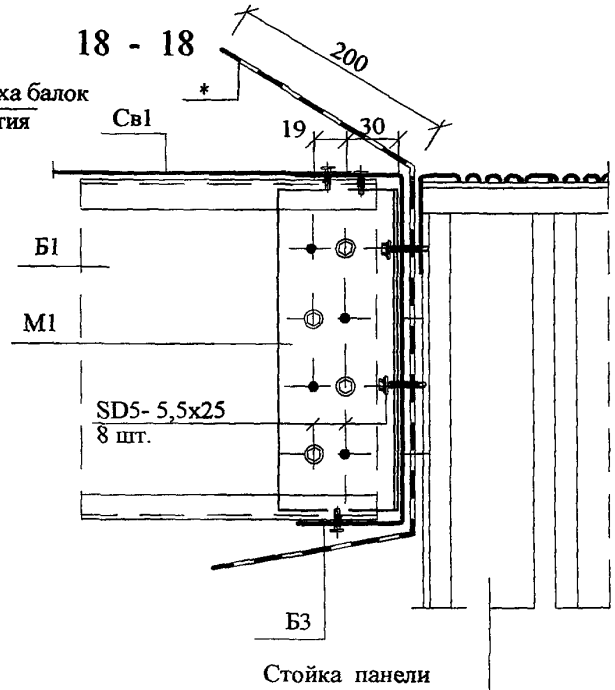
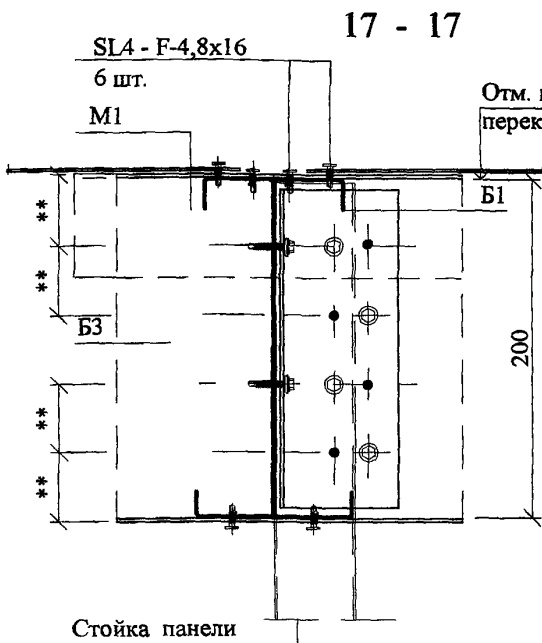
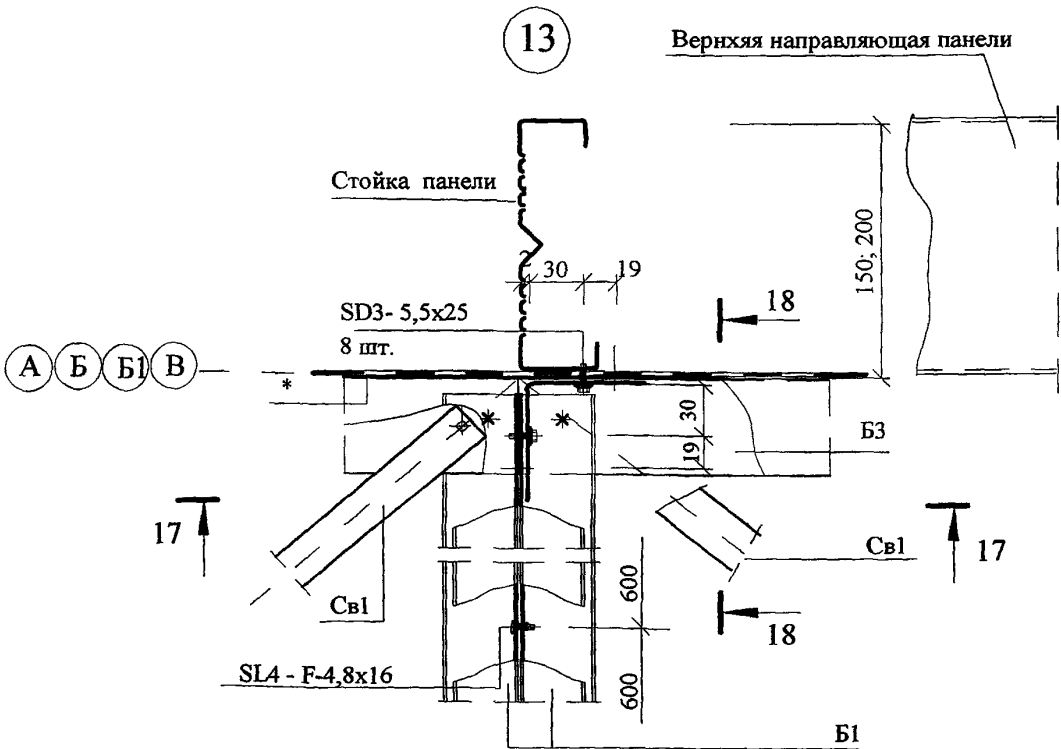
\* Полиэтиленовая пленка, приклеенная на мастике к стенке профиля с выпуском на 200мм по продольной кромке

\*\* По М1

Изм.	Кол.уч	Лист	№ док	Подпись	Дата

ООО "Талдом - Профиль"  
M25.12/03-3

Лист  
18



\* Полиэтиленовая пленка, приклеенная на мастику к стенке профиля с выпуском на 200мм по продольной кромке

\*\* По М1

Изм	Кол	уч	Лист	№ док	Подпись	Дата

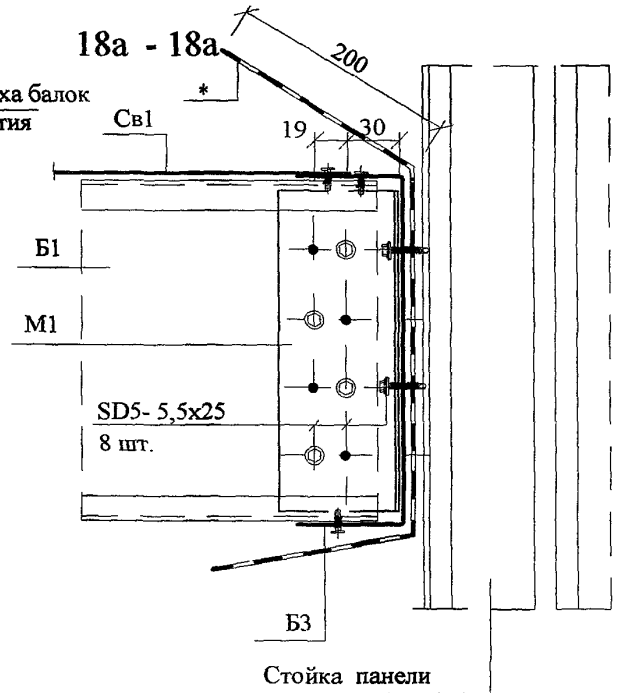
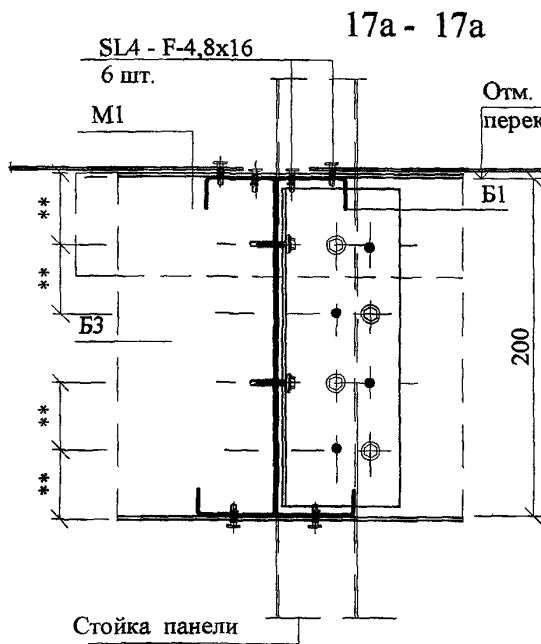
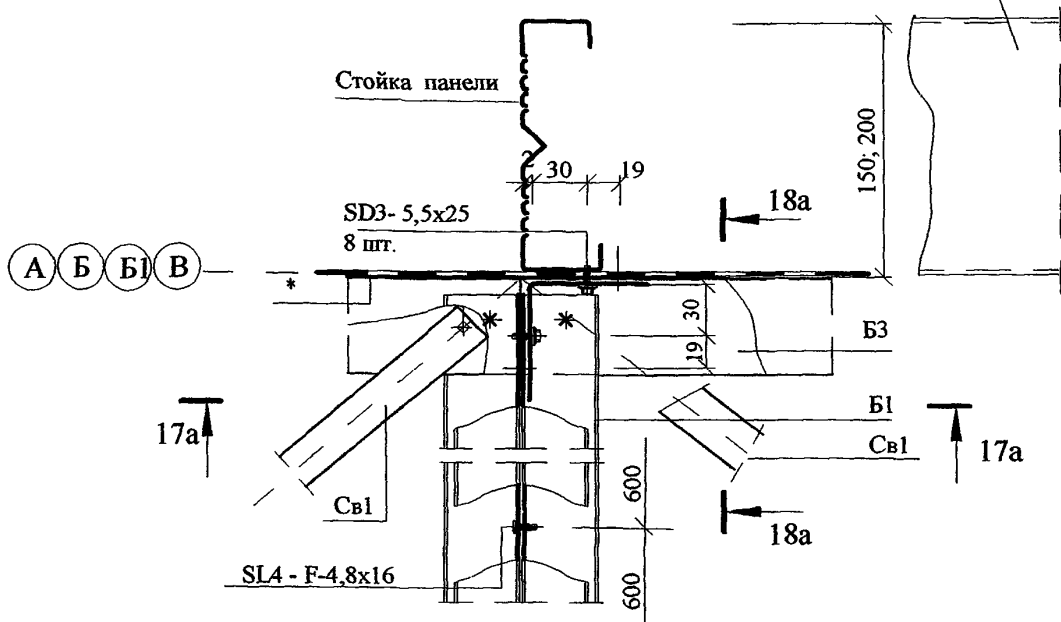
ООО "Талдом - Профиль"  
M25.12/ 03- 3

Лист

19

13А

Верхняя направляющая панели



\* Полиэтиленовая пленка, приклеенная на мастике к стенке профиля с выпуском на 200мм по продольной кромке

\*\* По М1

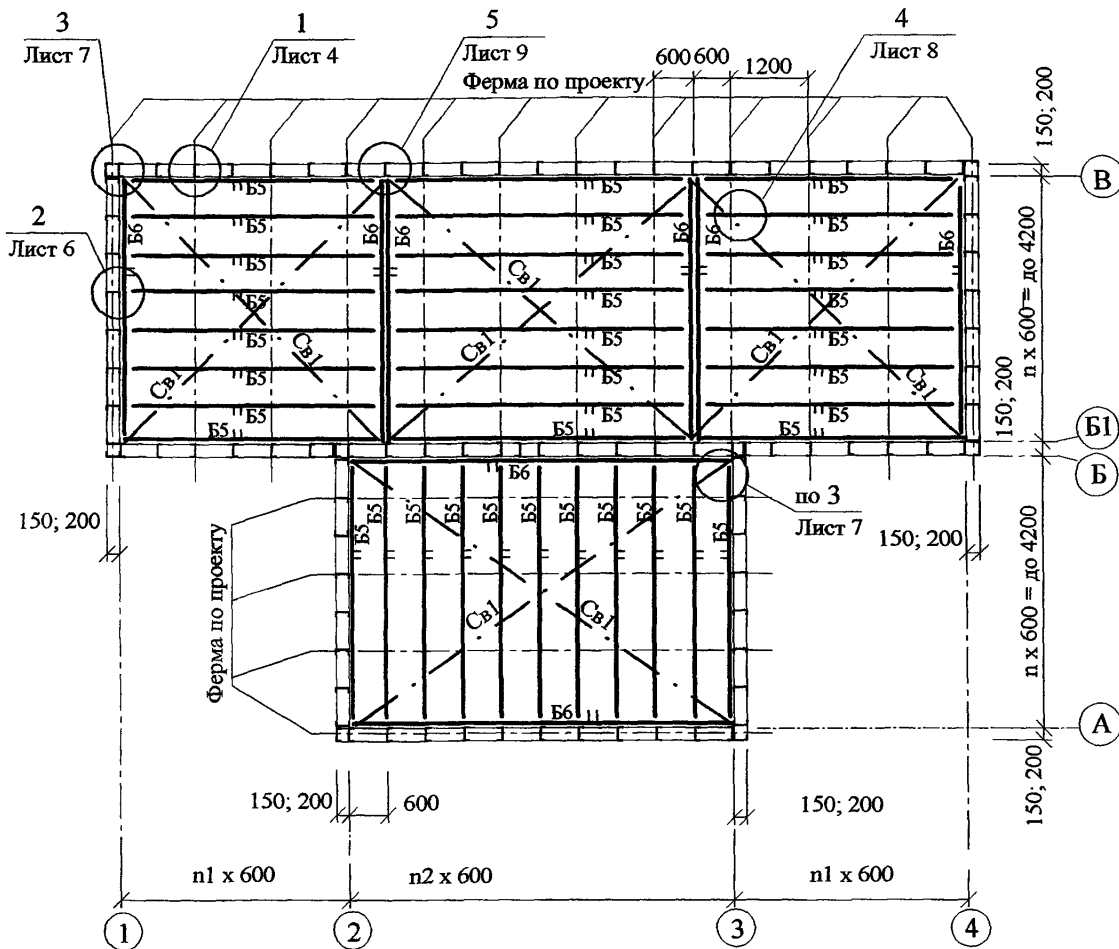
Изм.	Кол.уч.	Лист	№ док.	Подпись	Дата

ООО "Талдом - Профиль"  
M25.12/ 03- 3

Лист

20

**Монтажная схема чердачного перекрытия**  
(верхний пояс стеновых панелей условно не показан)



Условные обозначения в узлах:

- ◆ - отверстие под самонарезающий винт
- ⊕ - самонарезающий винт со стороны головки
- \* - самонарезающий винт со стороны , обратной головке

Спецификацию элементов - см. лист 3

**ООО "Талдом Профиль"**  
**M25.12/ 03 - 4**

Изм.	Кол.уч	Лист	№ док.	Подпись	Дата
				<i>Лукашевич</i>	
Зав. сектор.	Смилянский				
Глав. спец.	Лукашевич				


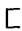




Монтажная схема каркаса  
чердачного перекрытия.  
Узлы 1 ... 5

Стадия	Лист	Листов
	1	9
<b>ОАО ЦНИИПРОМЗДАНИЙ</b> Москва, 2003		





Элементы схемы  
чердачного перекрытия

Марка*	Наименование	Сечение	Длина, мм	Примеч.
Б5 (RY)	Балка перекрытия	 150;200 x 0,7	L - по проекту	Докум. - 5
Б6 (SKY)	Бортовая балка	 150;200 x 56 x 0,7	L - по проекту	
Б7 (S)	Обрешетка потолка	 h25 x 0,7	L - по проекту	
М1 (VBY)	Крепежный уголок	Гн. ОЦ  68 x 68 x 2,5	145; 195	
М3	Бортик	Гн. ОЦ  Н x 80 x 0,7	Н; L - по проекту	
М4 (AA)	Торцевой элемент	 t = 0,7	145; 195	
Св1 (UBY)	Связь	— ОЦ 0,9 x 25 (перфорированная)	L - по проекту	

\* В скобках дана марка изделия по каталогу "Lindab"

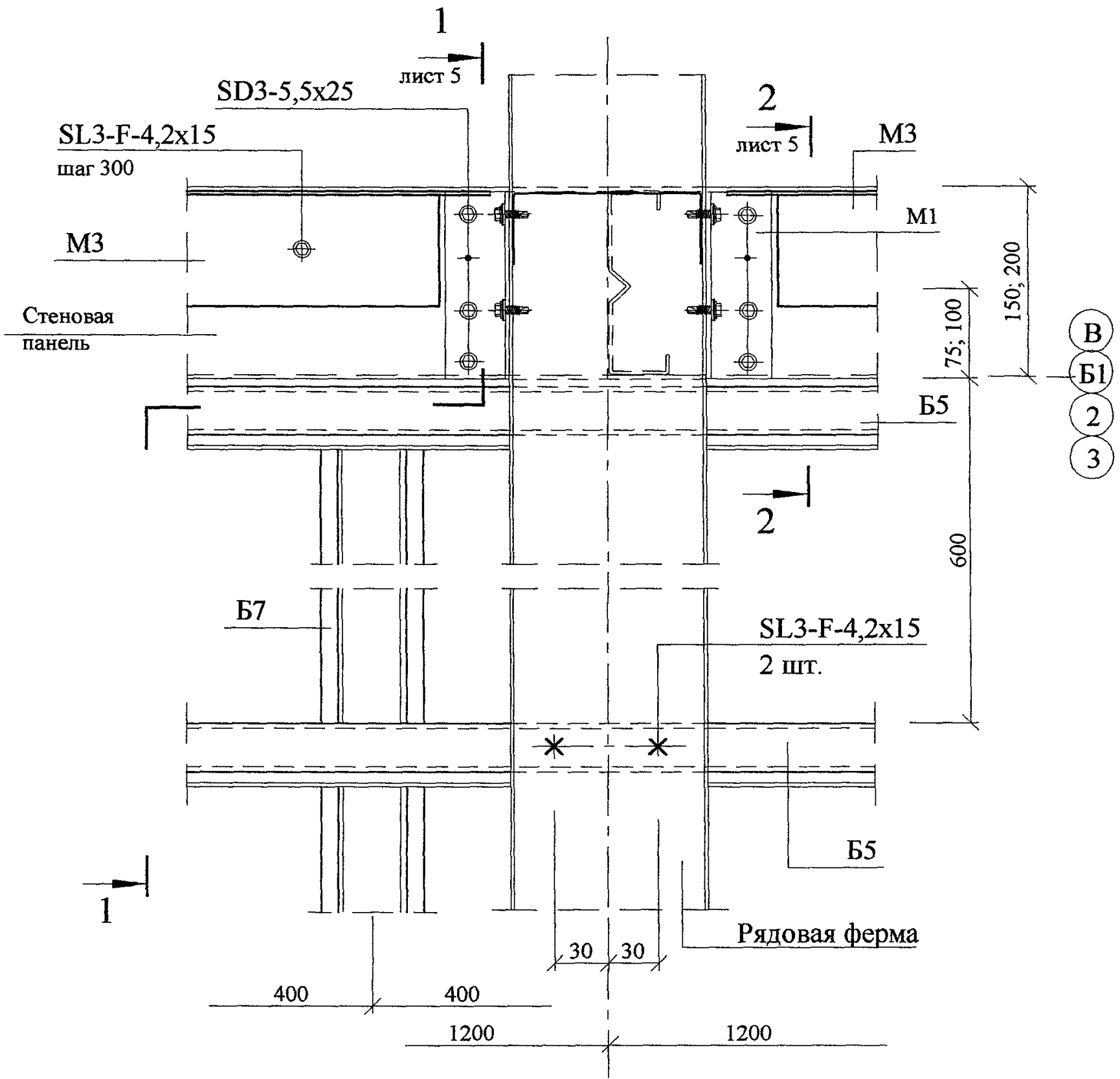
Изм.	Кол.уч	Лист	№док	Подпись	Дата

ООО "Талдом - Профиль"  
М25.12/03-4

Лист

3

1



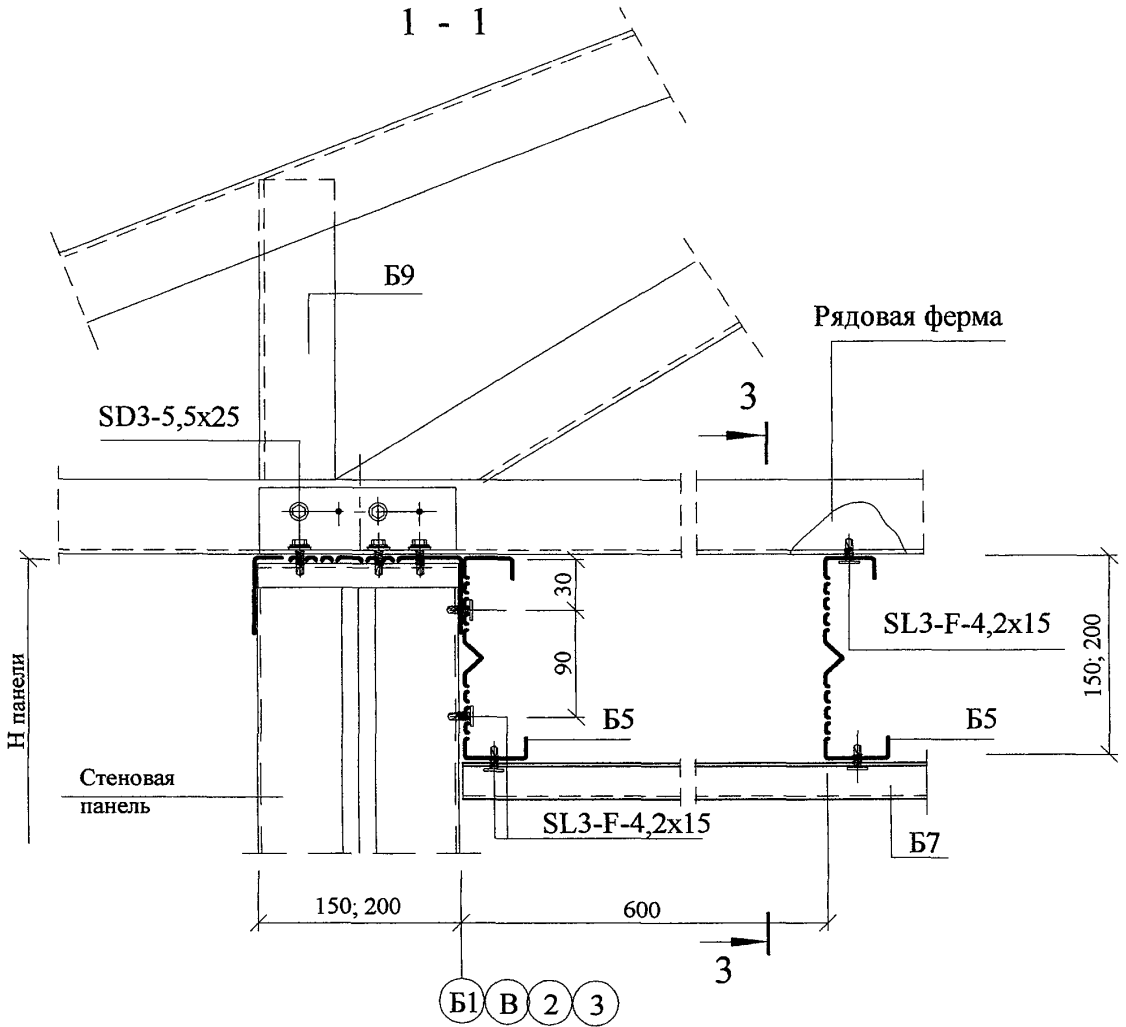
Разрезы см. на листе 5

Изм.	Кол.уч	Лист	№док	Подпись	Дата

ООО "Талдом - Профиль"  
M25.12/03 - 3

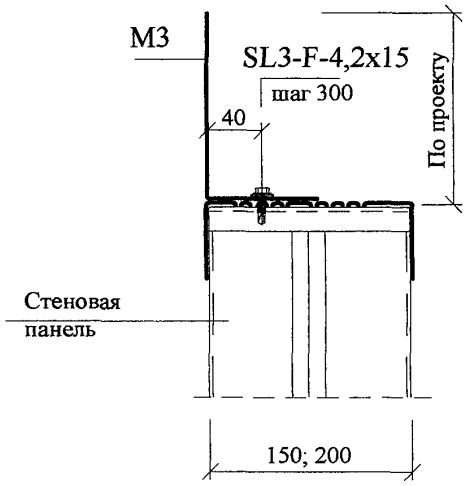
Лист

4



2 - 2

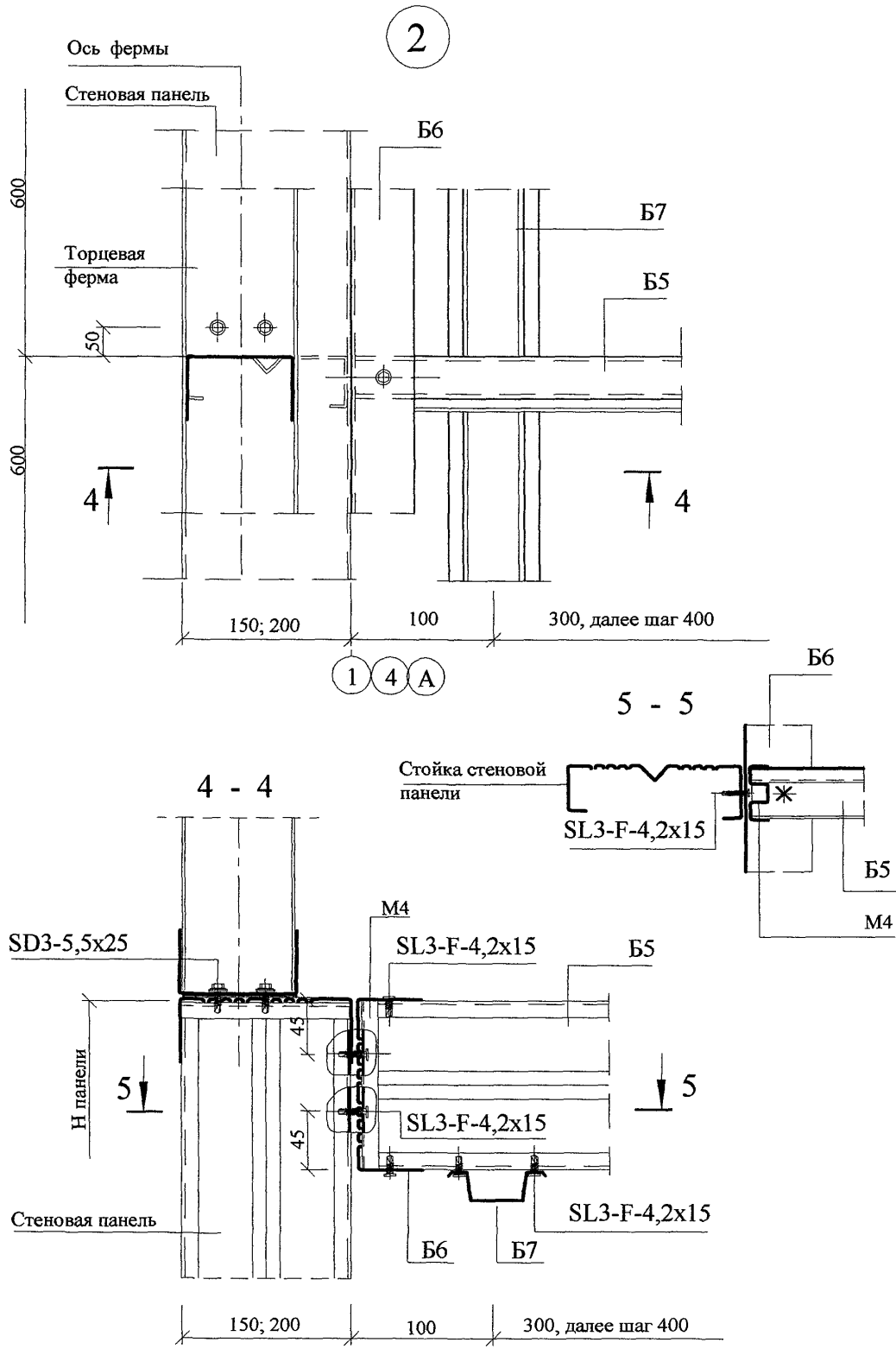
3 - 3



Разрезы замаркированы на листе 4

Изм.	Кол.уч.	Лист	Модок	Подпись	Дата

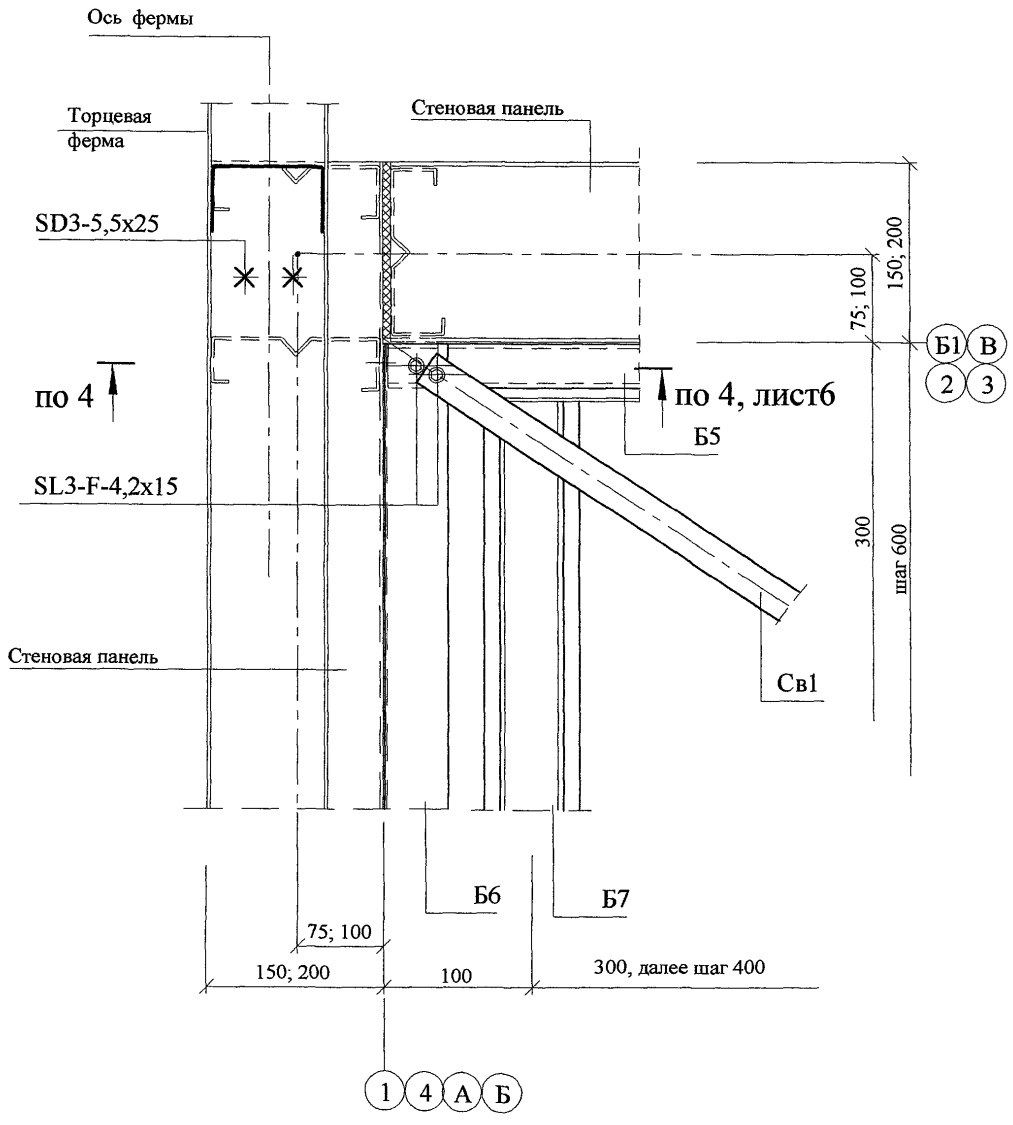
ООО "Талдом - Профиль"  
М25.12/03 - 4



Изм.	Кол.уч	Лист	№док	Подпись	Дата

ООО "Талдом - Профиль"  
M25.12/03 - 4

3

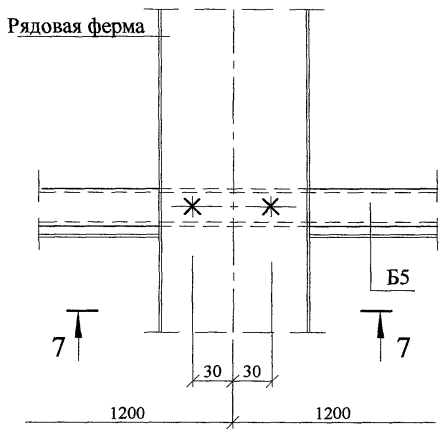


Изм.	Кол.уч	Лист	№док	Подпись	Дата

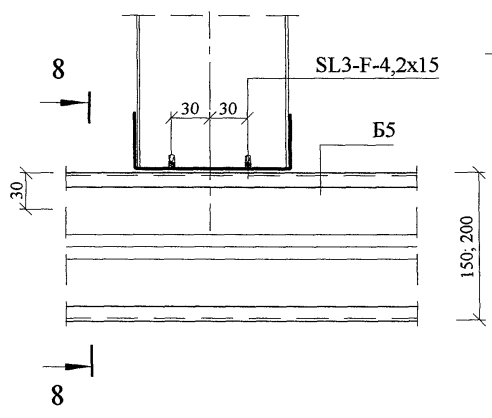
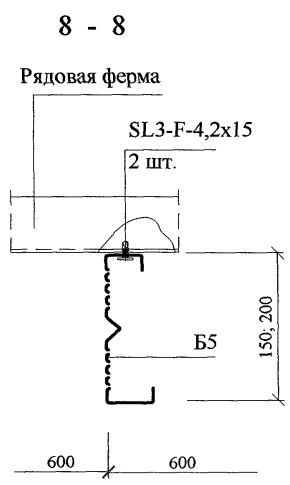
ООО "Талдом - Профиль"  
 М25.12/03 - 4

Лист
7

4



7 - 7



Изм.	Кол.уч	Лист	№док	Подпись	Дата

ООО "Талдом - Профиль"  
 М25.12/ 03 - 4

5

SL3-F-4,2x15  
шаг 300

M3

Стеновая  
панель

SL3-F-4,2x15  
9

10

10

Б5

Б7

Св1

Б5

400 400

По месту

SL3-F-4,2x15

Б5

Б6

150; 200

300

600

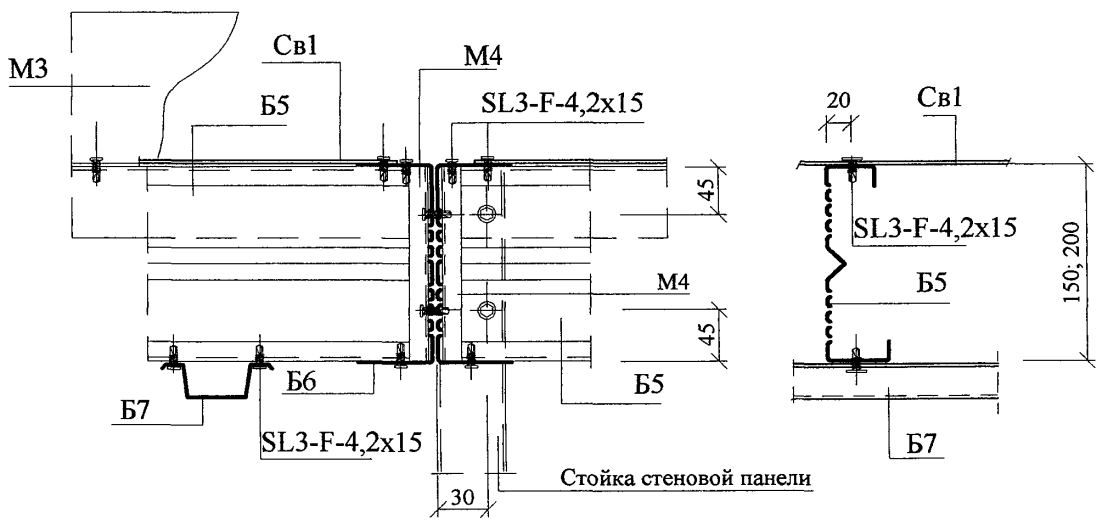
В

Б1

9

9 - 9

10 - 10



ООО "Талдом - Профиль"  
M25.12/03 - 4

Лист  
9

Изм.	Кол.уч	Лист	№док	Подпись	Дата

### Спецификация профилей

Марка изделия	Эскиз	Материал	Толщина, мм	Длина, мм
Б1; Б2 (С)		Сталь ОЦ.	1,2; 1,5; 2,0	По проекту
Б3 (FSK60)		Сталь ОЦ.	1,5	По проекту
Б5 (RY)		Сталь ОЦ.	0,7	По проекту

Все изделия из стали тонколистовой оцинкованной с расходом цинка  $275 \text{ г/м}^2$

\* В скобках дана марка изделия по каталогу "Lindab"

Изм.	Кол.уч.	Лист	№ док.	Подпись	Дата

**ООО "Талдом Профиль"**  
М25.12/ 03 - 5

Спецификация профилей

Стадия	Лист	Листов
	1	3
ОАО ЦНИИПРОМЗДАНИЙ Москва, 2003		



## Спецификация профилей

Марка изделия	Эскиз	Материал	Толщина, мм	Длина, мм
Б6 (SKY)		Сталь ОЦ.	0,7	По проекту
Б7 (S)		Сталь ОЦ.	0,56	По проекту
Св1 (UBA)		Сталь ОЦ.	0,9	По проекту
Н1 (LLP20)		Сталь ОЦ.	0,6	2400... 12000

ООО "Талдом Профиль"  
M25.12/ 03 - 5

Лист

2

Изм.	Кол.уч.	Лист	№ док.	Подпись	Дата
------	---------	------	--------	---------	------

## Спецификация профилей

Марка изделия	Эскиз	Материал	Толщина, мм	Длина, мм
M1 (VBY)	<p>12 отв. Ø 6; L=145 мм 16 отв. Ø 6; L=195 мм</p>	Сталь ОЦ.	2,5	145; 195
M2		Сталь ОЦ.	2,5	По проекту
M3		Сталь ОЦ.	0,7	По проекту
M4 (AA)		Сталь ОЦ.	0,7	145; 195
M5 (LBY)		Сталь ОЦ.	Готовое изделие	шт.

Изм.	Кол.уч.	Лист	№ док.	Подпись	Дата

ООО "Талдом Профиль"  
M25.12/03-5

Лист

3



Открытое акционерное общество  
Центральный научно-исследовательский  
и проектно-экспериментальный институт  
промышленных зданий и сооружений

## ОАО «ЦНИИПРОМЗДАНИЙ»

127238, Москва, Дмитровское шоссе, д. 46, корп. 2  
Тел./Факс 482-45-06; e-mail: zniipz@zniipz.dol.ru

05.11.03 № 2-15/1181

На № \_\_\_\_\_ от \_\_\_\_\_

Генеральному директору  
ООО «ТАЛДОМ-ПРОФИЛЬ»

Калачеву В.В.

Направляем Вам Заключение института по пожарной  
безопасности МЕЖДУЭТАЖНЫХ И ЧЕРДАЧНЫХ ПЕРЕКРЫТИЙ ИЗ  
ТОНКОСТЕННЫХ ПРОФИЛЕЙ ПРОИЗВОДСТВА ООО «ТАЛДОМ ПРОФИЛЬ».

Приложение. Заключение на 4 стр. в 1 экз.

Заместитель Генерального директора

Лейкина Д.К.

Исп. Стороженко Т.Е.  
т. 482-74-67

**ЗАКЛЮЧЕНИЕ**  
**ПО ПОЖАРНОЙ БЕЗОПАСНОСТИ МЕЖДУЭТАЖНЫХ**  
**И ЧЕРДАЧНЫХ ПЕРЕКРЫТИЙ ИЗ ТОНКОСТЕННЫХ**  
**ПРОФИЛЕЙ ПРОИЗВОДСТВА**  
**ООО «ТАЛДОМ ПРОФИЛЬ»**

Для огнезащиты стальных балок междуэтажных и чердачных перекрытий используются конструкции подвесного потолка с применением 2-х слоев гипсоволокнистых листов толщиной 10 мм (ГОСТ Р 51829-2001), негорючей теплоизоляции из минеральной ваты Нобасил и стального каркаса.

В соответствии с п. 4.1.2 СП 55-102-2001 пожарно-технические характеристики гипсоволокнистых листов отвечают следующим значениям, принятым в классификации СНИП 21-01:

Группа горючести Г1 по ГОСТ 30244

Группа воспламеняемости В1 по ГОСТ 30402

Группу дымообразующей способности Д1 по ГОСТ 12.1.044

Группа токсичности Т1 по ГОСТ 12.1.044

Группа распространения пламени РП1 по ГОСТ 30444

В соответствии с п. 5.6.8.2. СП 55-102-2001 принятая конструкция подвесного потолка соответствует классу конструктивной пожарной опасности КО при огнестойкости конструкций REI 15.

При пределе огнестойкости конструкций REI 45 класс конструктивной пожарной опасности конструкции согласно ГОСТ 30403 составит К1.

Предел огнестойкости перекрытия, который может быть обеспечен устройством подвесного потолка с применением гипсоволокнистых листов (ГОСТ Р 51829-2001), негорючей теплоизоляции из минеральной ваты Нобасил и металлического каркаса, выполненного в соответствии с требованиями раздела 5.6 СП 55-102-2001, может быть принят с учетом испытаний, проведенных фирмой КНАУФ («Строительные материалы», 2002 г., №2) Согласно полученным данным при выполнении подшивного потолка из 2-х слоев ГВЛ толщиной 10 мм и слоя минераловатного утеплителя предел

огнестойкости деревянного перекрытия составляет не менее 80 мин. Кроме того, в соответствии с данными, приведенными фирмой «Lindab» в «Roof-Wall Catalog», 2000 г. стр.165, предел огнестойкости перекрытия с применением гипсоволокнистых листов, негорючей теплоизоляции из минеральной ваты Нобасил и металлического каркаса, составляет не менее REI 60.

В соответствии с изложенным и таблицами 4\* и 5\* СНиП 21-01 данное конструктивное решение отвечает требованиям к несущим элементам (балкам) здания III степени огнестойкости R45 и междуэтажному и чердачному перекрытию REI 45 и классу пожарной опасности К1.

Таким образом, конструктивное решение может применяться в зданиях III степени огнестойкости класса конструктивной пожарной опасности С1.

При этом параметры зданий должны соответствовать следующим требованиям.

#### Жилые здания (в соответствии со СНиП 31-01-2003)

Степень огнестойкости и зданий	Класс конструктивной пожарной опасности	Допустимая высота, м	Площадь этажа в пределах пожарного отсека, кв.м
III	С1	15	1800

#### Дома жилые многоквартирные (в соответствии со СНиП 31-02-2001)

Степень огнестойкости и зданий	Класс конструктивной пожарной опасности	Допустимая число этажей	Площадь этажа в пределах пожарного отсека, кв.м
III	С1	4	1200

Административные и бытовые здания (в соответствии со  
СНиП 2.09.04-87\*)

Степень огне- стойко- сти зданий	Класс конст- руктив- ной по- жарной опас- ности	Допустим ая высота, м	Площадь этажа в пределах пожарного отсека, кв.м., при числе этажей:			
			1	2	3	4
Ш	С1	12	2000	1400	1200	800

Здания учреждений и организаций (в соответствии со  
СНиП 31-05)

Степень огне- стойко- сти зданий	Класс конст- руктив- ной по- жарной опас- ности	Допустим ая высота, м	Площадь этажа в пределах пожарного отсека, кв.м., при числе этажей:			
			1	2	3	4
Ш	С1	12	2000	1400	1200	800

Производственные здания (в соответствии со СНиП 31-03-2001):

Категория зданий или пожарных отсеков	Высота здания*	Степень огнестойкости здания	Класс конструктивной пожарной опасности здания	Площадь этажа в пределах пожарного отсека, кв.м зданий		
				одноэтажных	в два этажа	в три этажа и более
В	18	III	C1	25000	10400 5200**	-
Г	30	III	C1	Не огр.	10400	7800
Д	30	III	C1	Не огр.	25000	10400

\* Высота здания в данной таблице измеряется от пола 1-го этажа до потолка верхнего этажа, включая технический; при переменной высоте потолка принимается средняя высота этажа.

Высота одноэтажных зданий класса пожарной опасности C1 не нормируется.

\*\* Для деревообрабатывающих производств.

Главный специалист  
ОАО ЦНИИПромзданий



Стороженко Т.Е.



# ЦНИИПСК

им. МЕЛЬНИКОВА

(Основан в 1880 г.)



Российская Федерация,  
117393, Москва,  
ул. Архитектора Власова, 49

“ 17 ” октября 2003 г.

№ 11-2464

Телефон: 128-57-86  
Телеграф: МОСКВА БАШНЯ  
Телефакс: 960-22-77  
E-mail [centr@stako.ru](mailto:centr@stako.ru)  
<http://www.stako.ru>

Генеральному директору ООО  
«Талдом Профиль»  
Калачёву В.В.

Тел. (факс) (095) 481 00 80,  
481 50 61

Направляем Вам разработанные институтом «Рекомендации по расчёту соединения тонкостенных балок перекрытия из гнутых оцинкованных профилей толщиной 1,2 – 2,0 мм на самонарезающих винтах».

Приложение: Рекомендации на 1 стр.

Исп. Беляев В.Ф.  
т. 128 49 86

Зам. директора института

А.Б. Павлов



**Рекомендации по расчёту соединения тонкостенных балок перекрытия из гнутых оцинкованных профилей толщиной 1,2 – 2 мм на самонарезающих винтах.**

1. Расчёт соединения поведён исходя из предпосылки шарнирного сопряжения балок в узле.
2. Вертикальную опорную реакцию в узле воспринимают только винты по вертикальной стенке балок.
3. Момент, возникающий в узле за счёт эксцентрисичности приложения опорной реакции второстепенной балки по отношению к стенке главной балки учтён коэффициентом условий работы узла  $\gamma_c = 0,80$ .
4. Все винты в соединении работают по односрезной схеме. Для расчётного случая выбиралось наименьшее значение несущей способности по срезу или по смятию.
5. За аналог расчётных сопротивлений по срезу и смятию приняты значения по СНиП II – 23 – 81\*, таблица 58\* приложения 1. расчётных сопротивлений для болтов класса 5.6 ( $R_{bs} = 1900 \text{ кг/см}^2$ ,  $R_{bt} = 2100 \text{ кг/см}^2$ ).
6. Несущая способность самонарезающих винтов определялась по формулам:
  - на срез

$$N_b = R_{bs} \gamma_c \gamma_b A n_s;$$

- на смятие

$$N_b = R_{bp} \gamma_c \gamma_b d \Sigma t;$$

Обозначения принятые в формуле:  $R_{bs}$ ,  $R_{bp}$  – расчетные сопротивления среза и смятия;  $A$  – расчётная площадь сечения стержня винта;  $\Sigma t$  – наименьшая суммарная толщина элементов, сминаемых в одном направлении;  $n_s$  – число расчётных срезов одного винта  $\gamma_b$  – коэффициент условий работы соединения, равный в расчётах на срез – 1,0 и для работы на смятие – 0,8.

7. Узел рассчитан на реакции от второстепенных балок пролётом 4,2 м установленных с шагом 0,6 метра под расчётные нагрузки для зданий:

- жилых – 280 кг/м<sup>2</sup>;
- общественных – 325 кг/м<sup>2</sup>;
- зрительных залов – 565 кг/м<sup>2</sup>.

В том числе расчётная нагрузка от собственного веса – 85 кг/м<sup>2</sup>.

8. В качестве крепёжных элементов приняты самонарезающие винты фирмы SFS тип SD3 – 5,5x25.

9. Результаты расчётов приведены в таблице 1, где указывается максимальное количество винтов в каждом прикреплении крепёжного уголка к стенкам второстепенной и главной балок

Таблица 1

Толщина стенки прикрепляемой балки, мм.	Расчётная несущая способность винта на срез, кг	Расчётная несущая способность винта на смятие, кг	Количество винтов в прикреплении для зданий с нагрузками в кг/м <sup>2</sup>		
			280	325	565
1,0	286	134	3	3	4
1,2		161	2	3	4
1,5		201	2	2	3
2,0		268	2	2	3





**Научно-Исследовательский Институт  
Строительной Физики (НИИСФ)  
Research Institute of Building Physics (NIISF)**

Российская академия архитектуры и строительных наук (РААСН)  
Russian Academy of Architecture and Building Science (RAABS)

Исх. от 23.09.03 № 05/366-31

Вх. \_\_\_\_\_

Генеральному директору

ООО «Талдом-Профиль»

Калачеву В.В.

Направляем Вам заключение по звукоизоляции перекрытий по стальным балкам ООО «Талдом-Профиль».

Приложение. заключение в 2-х экз.

Директор института

Осипов Г.Л.

Утверждаю:

Директор ИИИИФ РААСН

Д.т.н., проф.

Г.Л.Осипов

« 22 » сентября 2003 г.



## ЗАКЛЮЧЕНИЕ

### по звукоизоляции перекрытий по стальным тонкостенным балкам ООО «Талдом профиль»

Несущая конструкция перекрытия состоит из профилированного стального листа толщиной 0,6 мм при высоте волны 20 мм по стальным тонкостенным балкам высотой 200, 250 или 300 мм с шагом 0,6 м. Снизу к балкам крепятся стальные профили с шагом 0,4 м, к которым, в свою очередь, крепятся 2 гипсоволокнистых листа толщиной по 10 мм. В воздушном промежутке – звукопоглощающий материал толщиной 40 мм,  $\gamma = 35 \text{ кг/м}^3$ .

По профнастилу в первом варианте укладываются 2 гипсоволокнистых листа по 12,5 мм и тепло-звукоизоляционный линолеум.

Во втором варианте конструкции по профнастилу укладывается звукоизоляционная прокладка из пенополиэтилена «Изолон» толщиной 12 мм, два листа ГВЛ и паркетный ламинат на битумной мастике.

Расчет звукоизоляции проводим по пособию «Проектирование звукоизоляции ограждающих конструкций жилых и общественных зданий» (М., 1998).

#### Вариант I.

1. Строим частотную характеристику изоляции воздушного шума одним гипсоволокнистым листом толщиной 12,5 мм при объемном весе  $\gamma = 1150 \text{ кг/м}^3$ .

Координаты точек В и С находим по таблице 3.4 пособия  $f_B = 19000/12,5 = 1520 \approx 1600 \text{ Гц}$  (округляем до ближайшей 1/3 октавной полосы)

$$R_B = 36 \text{ дБ}$$

$$f_C = 28000/12,5 = 3040 \approx 3150 \text{ Гц}$$

$$R_c = 30 \text{ дБ}$$

Наклон отрезка АВ – 4,5 дБ на октаву.

2. Определяем поправку на увеличение поверхностной плотности ограждения (по отношению к одному ГВЛ)

$$m_{\text{общ}} = 28,7(\text{ГВЛ}) + 6 (\text{проф.лист}) + 23 (\text{ГВЛ}) + 1,4 (\text{Нобасил}) = 59,1 \text{ кг/м}^2$$

$$m_{\text{общ}}/m_1 = 59,1/14,35 = 4,1.$$

Поправка  $\Delta R_1$  по табл. 3.5 пособия составляет 9 дБ. Строим вспомогательную линию  $A_1V_1C_1$  на 9 дБ выше линии ABC.

3. Определяем частоту резонанса конструкции

$$f_p = 60 \sqrt{\frac{m_1 + m_2}{dm_1 m_2}}, \text{ Гц}$$

$$m_1 = 28,7 + 6 = 34,7 \text{ кг/м}^2$$

$$m_2 = 23 \text{ кг/м}^2$$

$$d = 0,2 \text{ м.}$$

$$f_p = 60 \sqrt{\frac{34,7 + 23}{0,2 \cdot 34,7 \cdot 23}} = 36 \approx 40 \text{ Гц}$$

На частоте резонанса строим т. F на 4 дБ ниже т.А,  $R_F = 17$  дБ, на частоте  $8f_p = 320$  Гц находим точку К с ординатой  $R_K = R_F + 28 = 17 + 28 = 45$  дБ. Далее до частоты  $f_B = 1600$  Гц проводим отрезок KL параллельно АВ, до следующей 1/3 октавы горизонтальный отрезок LM и до точки N на частоте  $f_c = 3150$  Гц,  $R_N = 39 + 10,5 = 49,5$  дБ – отрезок MN.

4. По табл. 3.7 пособия при заполнении воздушного промежутка звукопоглощающим материалом на 20% изоляция воздушного шума увеличивается на 2 дБ в диапазоне частот выше  $1,6f_p$ , т.е. с 63 Гц. Прибавляем 2 дБ к линии FKLMN и получаем искомую частотную характеристику изоляции воздушного звука, она составляет в нормируемом диапазоне частот:

f, Гц	100	125	160	200	250	315	400	500	630
R, дБ	31	34	37,5	41	44	47	48,5	50	51,5

f, Гц	800	1000	1250	1600	2000	2500	3150
R, дБ	53	54,5	56	57,5	57,5	54,5	51,5

Индекс изоляции воздушного шума  $R_w = 53$  дБ. Следует учесть, что применения линолеума на войлочной подкладке снижает индекс на 1 дБ. Линолеумы на вспененной ПВХ подкладке не снижают звукоизоляцию.

Что касается изоляции ударного шума, то качественный тепло-звукоизоляционный линолеум полностью ее обеспечивает, для этого необходимо, чтобы величина снижения  $\Delta L_{пв}$ , указываем<sup>22</sup> в сертификате на данный материал была не ниже 20 дБ.

#### Вариант II.

В этом случае в конструкцию включается т.н. «плавающий пол», представляющий собой паркетный ламинат толщиной 8 мм на битумной мастике по двум слоям ГВЛ, уложенным на звукоизоляционную прокладку из «Изолона» толщиной 12 мм.

Вес плавающего пола  $m_2 = 3,2$  (ламинат) + 1(битум) + 28,7(ГВЛ) = 32,9 кг/м<sup>2</sup>.

С учетом полезной нагрузки (для жилого здания) и площади контакта прокладки с профнастилом нагрузка на прокладку составит 455 кг/м<sup>2</sup>. При таких условиях модуль упругости материала  $E_d = 3,6 \cdot 10^5$  Па, а относительное сжатие  $\epsilon = 0,1$ . Тогда толщина прокладки под нагрузкой составит  $d = 0,012(1-0,1) = 0,0108$  м.

Частота колебаний плавающего пола

$$f_0 = 0,16 \sqrt{\frac{E_d}{dm_2}} = 0,16 \sqrt{\frac{3,6 \cdot 10^5}{0,0108 \cdot 32,9}} = 161 \text{ Гц}$$

При таких условиях снижение приведенного уровня ударного шума за счет плавающего пола должно составлять 18-19 дБ, а индекс приведенного уровня ударного шума  $L_{пв} \approx 60$  дБ.

При увеличении толщины прокладки до 20 мм ее толщина под нагрузкой составит 0,018 м, а частота колебаний пола снизится до 125 Гц. В этом случае индекс  $L_{пв} \approx 56-57$  дБ.

Изоляция воздушного шума во втором варианте практически будет такой же, как в первом  $R_w = 53$  дБ.

Согласно Московским городским строительным нормам МГСН 2.04-97 звукоизоляция перекрытий должна составлять:

В жилых домах категории А			$R_w = 54$ дБ,	$L_{pw} = 55$ дБ
--«--	-«-	категории Б	52 дБ,	58 дБ
--«--	-«-	категории В	50 дБ,	60 дБ
В административных зданиях				
		категории А	52 дБ,	63 дБ
		категории Б и В	50 дБ,	66 дБ.

### ЗАКЛЮЧЕНИЕ

Предложенные конструкции перекрытий по изоляции воздушного шума (индекс  $R_w = 52-53$  дБ) могут применяться в жилых зданиях категорий Б и В, в общежитиях, в гостиницах, в административных зданиях.

По изоляции ударного шума:

вариант I может применяться в жилых и общественных зданиях при использовании ТЗИЛ с показателем  $\Delta L_{pw}$  не менее 20 дБ. В этом случае индекс приведенного уровня ударного шума составит 58-60 дБ.

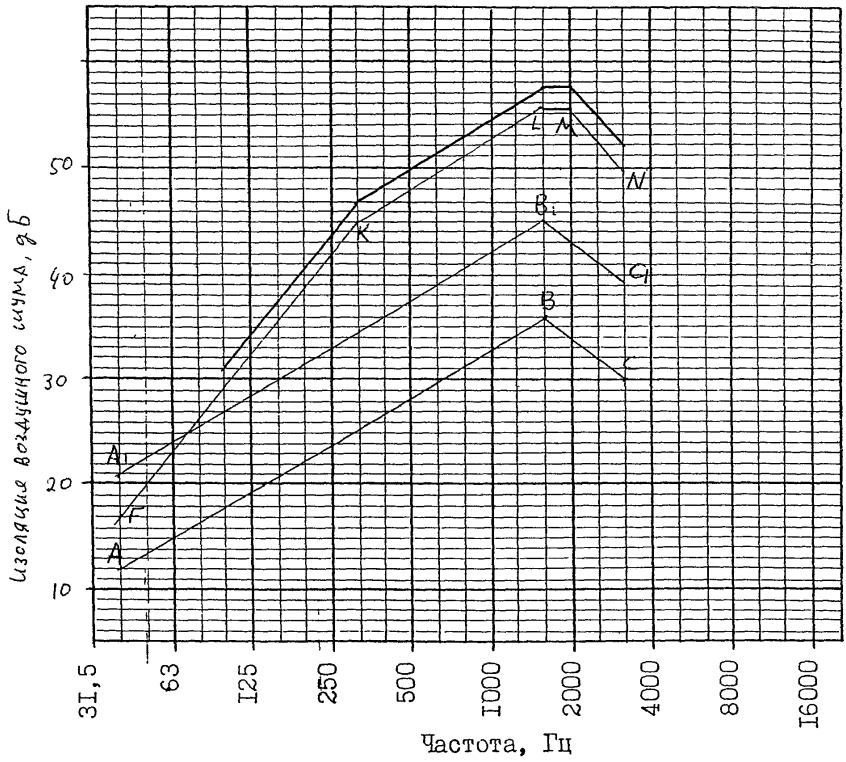
Вариант II (индекс  $L_{pw} \approx 60$  дБ) может использоваться в жилых зданиях категории В, общежитиях, гостиницах категории Б и В, административных зданиях. При увеличении толщины прокладки до 20 мм (индекс  $L_{pw} \approx 56-57$  дБ) – дополнительно в жилых домах категории Б, гостиницах категории А.

Учитывая, что расчеты звукоизоляции не обеспечивают абсолютную точность результатов для окончательного решения необходимо провести натурные исследования на экспериментальном объекте.

Зам. зав. лабораторией  
Вед. научный сотрудник, к.т.н.



М.А.Пороженко  
А.А.Климухин





# ТЕХНИЧЕСКОЕ СВИДЕТЕЛЬСТВО О ПРИГОДНОСТИ ПРОДУКЦИИ ДЛЯ ПРИМЕНЕНИЯ В СТРОИТЕЛЬСТВЕ НА ТЕРРИТОРИИ РОССИЙСКОЙ ФЕДЕРАЦИИ

(Основание Постановление Правительства Российской Федерации  
от 27 декабря 1997 г. № 1636)

№ ТС-07-0765-03

Зарегистрировано  
08 августа 2003 г.

Действительно до  
15 августа 2004 г.

Настоящим техническим свидетельством подтверждается пригодность продукции указанного наименования для применения в строительстве на территории Российской Федерации при условии соблюдения требований, приведенных в технической оценке ФЦС (Федеральный научно-технический центр сертификации в строительстве Госстроя России)

НАИМЕНОВАНИЕ ПРОДУКЦИИ Плиты из минеральной ваты на синтетическом связующем NO-BASIL M, NOBASIL T, NOBASIL TF, NOBASIL TFL, NOBASIL LFK, NOBASIL Ts, NOBASIL Tss, NOBASIL Tsk

НАЗНАЧЕНИЕ Для использования в качестве теплоизоляционного слоя в строительных изделиях, конструкциях и системах

ЗАЯВИТЕЛЬ Фирма "IZOMAT a s" (Словакия)  
Zeleznicky rad 24 968 14 Nová Baňa, Slovenská republika, tel. +421/45/685 5301, fax +421/45/685 5019;  
E-mail: odbyt @ izomat sk

ИЗГОТОВИТЕЛЬ Тот же

Техническое свидетельство подготовлено ФЦС на основании представленных фирмой "IZOMAT a s" (Словакия) документов и материалов, перечень которых приведен в приложении к технической оценке

Приложение Техническая оценка ФЦС №ТО-0765-03

ЗАМЕСТИТЕЛЬ ПРЕДСЕДАТЕЛЯ  
ГОССТРОЯ РОССИИ

Л.С.БАРИНОВ





**СИСТЕМА СЕРТИФИКАЦИИ ГОСТ Р  
ГОССТАНДАРТ РОССИИ**

**СЕРТИФИКАТ СООТВЕТСТВИЯ**

№ РОСС SK.CA24.H01475

Срок действия с 11.08.2003 по 15.08.2004

**ГОССТРОЙ РОССИИ №0180445 \***

**ОРГАН ПО СЕРТИФИКАЦИИ**

РОСС RU.9001.19CA24 от 18.06.03  
ФЕДЕРАЛЬНЫЙ ЦЕНТР СЕРТИФИКАЦИИ В СТРОИТЕЛЬСТВЕ (ФЦС)  
Россия, 119991, ГСП, г.Москва, ул.Строителей, 8, корп.2,  
тел. (095) 991-30-91

**ПРОДУКЦИЯ**

Плиты из минеральной ваты на синтетическом связующем марок  
NOBASIL M, NOBASIL T, NOBASIL Ts, NOBASIL Tss, NOBASIL Tsk,  
NOBASIL TF, NOBASIL LFK  
Серийный выпуск

код ОК 005 (ОКП):  
57 6224

**СООТВЕТСТВУЕТ ТРЕБОВАНИЯМ НОРМАТИВНЫХ ДОКУМЕНТОВ**

Технического свидетельства Госстроя России TC-07-0765-03

код ТН ВЭД СНГ:  
6806 10 00 0

**ИЗГОТОВИТЕЛЬ** Фирма «IZOMAT a.s.» (Словакия)  
Železničný rad 24, 968 14 Nová Baňa, Slovenská republika  
Tel + 421/45/685 5301, fax + 421/45/685 5019. E-mail: odbyt @ izomat.sk  
Адрес производства – тот же

**СЕРТИФИКАТ ВЫДАН**

Фирме «IZOMAT a.s.»

**НА ОСНОВАНИИ** Протоколов сертификационных испытаний:

№ 52 от 29.06.2000 ИЛ НИИСФ РААСН, г.Москва, РОСС RU.9001.22СЛ57 от 23.12.99 и № 98 от 05.08.03  
ИЦ «Мособлстрой ЦНИЛ», г.Москва, РОСС RU.9001.21СЛ27 от 18.05.2000  
Санитарно-эпидемиологического заключения № 77.01.03.570.П.02458.02.3 от 07.02.03 ЦГСЭН в г.Москве  
Сертификата пожарной безопасности № ССПБ.СК.УП001.В03314 от 07.08.03 ОС «Пожтест»  
ФГУ ВНИИПО МЧС России, г.Балашиха Московской обл., СС ПБ.RU.УП001 от 05.07.02  
Акта с протоколами сертификационных испытаний о результатах проверки и анализа состояния производства  
теплоизоляционных изделий из минеральной ваты, выпускаемых фирмой «IZOMAT a.s.» (Словакия)  
Акта оценки уровня показателей качества сертифицированной продукции, выпускаемой фирмой  
«IZOMAT a.s.» (2002)

**ДОПОЛНИТЕЛЬНАЯ ИНФОРМАЦИЯ**



*[Signature]*  
подпись

*[Signature]*  
подпись

Т.И.Мамедов  
инициалы, фамилия

А.Г.Шеремет  
инициалы, фамилия

Сертификат не применяется при обязательной сертификации

Система добровольной сертификации в строительстве  
в Российской Федерации «РОССТРОЙСЕРТИФИКАЦИЯ»  
119991, г Москва, ул Строителей, д 8, корп. 2

Создана в соответствии с решением ГОССТРОЯ РОССИИ  
(приказ от 19 04 03 №135)



## СЕРТИФИКАТ СООТВЕТСТВИЯ

№ 000013

№ РОСС СК СА24 Н00003

Срок действия с 11 08 2003 по 15 08 2004

ОРГАН ПО СЕРТИФИКАЦИИ РОСС RU 9001 19СА24  
ФЕДЕРАЛЬНЫЙ НАУЧНО-ТЕХНИЧЕСКИЙ ЦЕНТР СЕРТИФИКАЦИИ В СТРОИТЕЛЬСТВЕ (ФЦС)  
Россия, 119991, ГСП, г.Москва, ул Строителей, д 8, корп 2, тел (095) 991-30-91

ПРОДУКЦИЯ Плиты из минеральной ваты на синтетическом связующем  
марок NOBASIL M, NOBASIL T, NOBASIL Ts, NOBASIL Tss, NOBASIL Tsk, КОД 57 6224  
NOBASIL TF, NOBASIL LFK

СООТВЕТСТВУЕТ ТРЕБОВАНИЯМ  
НОРМАТИВНЫХ ДОКУМЕНТОВ  
Технического свидетельства Госстроя России ТС-07-0765-03

ИЗГОТОВИТЕЛЬ (ПОСТАВЩИК) Фирма 'IZOMAT a s ' (Словакия)  
Železničný rad 24, 968 14 Nová Baňa, Slovenská republika Tel + 421/45/685 5301, fax +  
421/45/685 5019. E-mail odbyt @ izomat sk Адрес производства тот же

СЕРТИФИКАТ ВЫДАН Протоколов сертификационных испытаний. № 52 от 29 06 2000  
НА ОСНОВАНИИ ИЛ НИИСФ РААСН, № 98 от 05.08 03 ИЦ "МособлстройЦНИЛ"  
Санитарно-эпидемиологического заключения № 77.01 03.570 П 02458.02.3 от 07.02 03 ЦГСЭН в  
г Москве, Сертификата пожарной безопасности № ССПБ СК УП001 В03314 от 07 08 03 ОС  
"Пожтест" ФГУ ВНИИПО МЧС России, Акта проверки состояния производства продукции (2002)

ДОПОЛНИТЕЛЬНАЯ ИНФОРМАЦИЯ  
Сертификация по схеме За

Руководитель органа \_\_\_\_\_

подпись

Т И Мамедов

инициалы, фамилия

А Г Шеремет

инициалы, фамилия



# СИСТЕМА СЕРТИФИКАЦИИ В ОБЛАСТИ ПОЖАРНОЙ БЕЗОПАСНОСТИ

## СЕРТИФИКАТ ПОЖАРНОЙ БЕЗОПАСНОСТИ

№. ССПБ. СК. УП001.В03314

Зарегистрирован в государственном реестре  
Системы сертификации в области пожарной  
безопасности 07.08.2003

Действителен до 06.08.2006

Настоящий сертификат удостоверяет, что идентифицированный надлежащим образом образец

Теплоизоляция NOBASIL на основе базальтового волокна марки

NOBASIL M органических веществ-мат 2,5%, 30 кг/м<sup>2</sup>; NOBASIL M органических  
веществ-мат 2,5%, 35 кг/м<sup>2</sup>; NOBASIL M органических веществ-мат 2,5%, 50 кг/м<sup>2</sup>;

NOBASIL M органических веществ-мат 2,5%, 75 кг/м<sup>2</sup>; NOBASIL M органических  
веществ-мат 2,5%, 90 кг/м<sup>2</sup>; NOBASIL T органических веществ-мат 3,5%, 100 кг/м<sup>2</sup>;

NOBASIL Ts органических веществ-мат 3,5%, 105 кг/м<sup>2</sup>;

NOBASIL Ts органических веществ-мат 3,5%, 110 кг/м<sup>2</sup>; NOBASIL T органических веществ-мат 3,5%, 110 кг/м<sup>2</sup>;

NOBASIL Ts органических веществ-мат 3,5%, 120 кг/м<sup>2</sup>; NOBASIL T органических веществ-мат 3,5%, 120 кг/м<sup>2</sup>;

NOBASIL Tsk органических веществ-мат 3,5%, 130 кг/м<sup>2</sup>; NOBASIL Ts органических веществ-мат 3,5%,

140 кг/м<sup>2</sup>; NOBASIL T органических веществ-мат 3,5%, 150 кг/м<sup>2</sup>; NOBASIL TF органических веществ-мат 3,8%,

150 кг/м<sup>2</sup>; NOBASIL TF1 органических веществ-мат 2,5%, 80 кг/м<sup>2</sup>; NOBASIL JPS (JPS-T) органических

веществ-мат 3,8%, 150 кг/м<sup>2</sup>; NOBASIL JPS (JPS-T) органических веществ-мат 4,0%, 175 кг/м<sup>2</sup>; NOBASIL JPS

(JPS-T) органических веществ-мат 4,0%, 200 кг/м<sup>2</sup>; NOBASIL LFK каширован стенологоро-

вого (черного или белого цвета), органических веществ-мат 2,5%, 75 кг/м<sup>2</sup>; NOBASIL LFK каширован

стенологорожий NGR (черного или белого цвета), органических веществ-мат 2,5%, 90 кг/м<sup>2</sup>;

NOBASIL LFK каширован стенологорожий NGR (черного или белого цвета), органических веществ-мат 2,5%, 90 кг/м<sup>2</sup>;

NOBASIL цинк-органических веществ-мат 2,5%, 70 кг/м<sup>2</sup>

продукция

---

код ОКП

6806

код ТН ВЭД

соответствует требованиям пожарной безопасности, установленным в:

НПБ 244-97 негорючий материал по ГОСТ 30244 (ШГ по СНиП 21-01-97\*)

г.д

при обязательной сертификации

Сертификат распространяется на серийный выпуск

серийный выпуск, партии, единичной изделия

Сертификат выдан А.О. "IZOMAT"

96814, Словакия, г. Нова Бана, ул. Железничный ряд, 24.

Тел. +421/45/6855301, факс +421/45/6855019,

представительство в России: тел./факс (095) 2462520, тел. (095) 246 01 80

розничные п., филиалы, организации, адрес

Изготовитель А.О. "IZOMAT"

96814, Словакия, г. Нова Бана, ул. Железничный ряд, 24.

Тел. +421/45/6855301, факс +421/45/6855019,

представительство в России: тел./факс (095) 2462520, тел. (095) 246 01 80

розничные п., филиалы, организации, адрес

М:ПБ

№ 003691 3

## Сертификат выдан на основании

Документ <i>(наименование, номер, дата)</i>	Исполнитель <i>(наименование, регистрационный номер)</i>
Отчеты об испытанных № 4207, 4208, 4209, 4210, от 31.07.2003, № 4211 от 15.08.2003	ИЛ НИИ (ПБ ФГУ ВНИИПО МЧС России, № ССПБ. RU.ИИ.0056 от 05.07.2002
Акт о результатах анализа состояния производства № 5080/5081/5082 от 10.06.2003	ОС "ПОЖТЕСТ" ФГУ ВНИИПО МЧС России, № ССПБ. RU.УП.001 от 05.07.2002

Маркировка товара и технической документации, прилагаемой к каждой единице продукции, осуществляется знаком соответствия ССПБ, наносимым на каждое изделие, его тару, упаковку, товаросопроводительную документацию в соответствии с требованиями

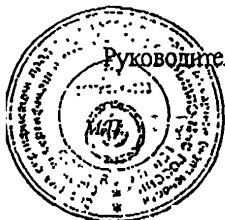
Положения о знаке соответствия системы сертификации в области пожарной безопасности  
Знак соответствия системы. Форма, размеры и технические требования

Описание местонахождения знака соответствия  
рядом с товарным знаком фирмы изготовителя

В случае невыполнения условий, лежащих в основе выдачи сертификата, он отменяется (приостанавливается) органом по сертификации, выдавшим сертификат

Сертификат выдан органом по сертификации «ПОЖТЕСТ»  
ФГУ ВНИИПО МЧС России, № ССПБ.RU.УП.001

143903, Московская обл., Балашихинский р-н, пос. ВНИИПО, д. 12, Тел./факс (095) 529-85-61  
*наименование органа по сертификации, выдавшего сертификат, № в Госреестре, адрес*



Руководитель органа по сертификации

*(Handwritten signature)*  
подпись

Н.П. Копылов

*(Printed name)*  
инициалы, фамилия

Эксперт

*(Handwritten signature)*  
подпись

Т.Б. Боровикова

*(Printed name)*  
инициалы, фамилия

Настоящий сертификат подтверждает соответствие продукции установленным требованиям пожарной безопасности и является необходимым документом для получения разрешения на ввоз продукции на территорию Российской Федерации.

Министерство здравоохранения  
Российской Федерации

Наименование учреждения

Центр госсанэпиднадзора в г. Москве



Код формы по ОКПО  
Код учреждения по ОКПО  
Медицинская документация  
Форма № 303-00-Эу  
Утверждено приказом  
Министерства здравоохранения  
Российской Федерации  
от 27.10.2000 № 381

ГОСУДАРСТВЕННАЯ САНИТАРНО-ЭПИДЕМИОЛОГИЧЕСКАЯ СЛУЖБА  
РОССИЙСКОЙ ФЕДЕРАЦИИ  
ГЛАВНЫЙ ГОСУДАРСТВЕННЫЙ САНИТАРНЫЙ ВРАЧ  
по г. МОСКВЕ

(наименование территории, ведомства)

САНИТАРНО-ЭПИДЕМИОЛОГИЧЕСКОЕ ЗАКЛЮЧЕНИЕ

№ 77.01.03.570 П.02458.02.3 от 07.02.03

Настоящим санитарно-эпидемиологическим заключением удостоверяется, что производство, применение (использование) и реализация новых видов продукции; продукция, ввозимая на территорию Российской Федерации:

Изделия из минеральной ваты Nobasil: M, LF, LFK, T, Ts, Tss, Tsk, TF, TFL, JPS, JPS-T, JPS-SP, JPS-T-SP, STA, LSP, R-PPD, R-NGR, R-RECO, SH, Цилиндры AL, Аттиковые клинья

изготовленная в соответствии

с Заводскими нормами TN 1/99, TN 2/99, TN 3/99, TN 4/99, TN 5/99, Сертификатом качества систем менеджмента TUV CERT № 041006743

СООТВЕТСТВУЕТ (НЕ СООТВЕТСТВУЕТ) государственным санитарно-эпидемиологическим правилам и нормативам (ненужное зачеркнуть, указать полное наименование санитарных правил)

ГН 2.1.6.695-98 "Предельно допустимые концентрации (ПДК) загрязняющих веществ в атмосферном воздухе населенных мест", ГН 2.2.5.686-98 "Предельно допустимые концентрации (ПДК) вредных веществ в воздухе рабочей зоны"

Организация — изготовитель

АО "ИЗОМАТ"

Словакия

Получатель санитарно-эпидемиологического заключения

АО "ИЗОМАТ", Словакия, г. Нова-Баня, Железничны, ряд, д. 24

Основанием для признания продукции, соответствующей (не соответствующей) государственным санитарно-эпидемиологическим правилам и нормативам являются (перечислить рассмотренные протоколы исследований, наименование учреждения, проводившего исследования, другие рассмотренные документы):

Протоколы испытаний ПГСЭН в г. Москве № х 0191/01210 от 24.01.2003г.,

№ 157-158/10 от 28.01.2003г.,

Гигиеническое заключение Департамента госсанэпиднадзора

№ 77-99-6-570 П.8915.2.00 от 17.02.2000г.

№ 0599231

## Гигиеническая характеристика продукции

Вещества, показатели (факторы)	Гигиенический норматив (СанПин, МДУ, ПДК и т.д.)	
	в возд. раб. зоны	атм. возд.
мг/м. куб		
силикатсодержащая пыль (вата минеральная, стекловата)	2.0	0.06
винилбензол	30.0/10.0	0.04/0.002
формальдегид	0.5	0.035/0.003 0.01 (жил. здан.)
в модельную среду (воздух) не выделяются вредные химические вещества превышающие допустимые значения		
Бк/кг	фактическая	допустимая
удельная эффективная активность естественных радионуклидов	136,0+-22,0	370,0

### Область применения:

для тепловой, звуковой, теплоизоляционной и противопожарной изоляции  
строительных конструкций, промышленного оборудования, кровель, фасадов, для  
изготовления сэндвич-панелей

### Необходимые условия использования, хранения, транспортировки и меры безопасности:

использование изделия при условии насыщенности материала-0,5 м.кв/м.куб  
температуре среды 30 гр.С, воздухообмене-0.5 об/час

### Информация, наносимая на этикетку:

предприятие (страна) производитель, номер партии, дата производства,  
область применения, условия и срок хранения, величина удельной эффективной  
активности естественных радионуклидов

### Заключение действительно до

30.01.2008г.



Главный государственный санитарный врач  
(заместитель главного государственного санитарного врача)





# Научно-Исследовательский Институт Строительной Физики (НИИСФ)

Российская академия архитектуры и строительных наук (РААСН)

## ИСПЫТАТЕЛЬНАЯ ЛАБОРАТОРИЯ ТЕПЛОФИЗИЧЕСКИХ И АКУСТИЧЕСКИХ ИЗМЕРЕНИЙ

г Москва

Аттестат аккредитации № РОСС RU.9001 22 СЛ53 зарегистрирован  
в Госреестре 23 декабря 1999 г. Действителен до 23 декабря 2002 г.

30 октября 2002 г.

### ПРОТОКОЛ СЕРТИФИКАЦИОННЫХ ИСПЫТАНИЙ № 328

**Основание для проведения испытаний** – договор № 35470 от 23.09.02.

**Наименование продукции** – панели наружных стен с теплоизоляцией из минераловатных плит толщиной 150 и 200 мм, с несущими стальными балками из перфорированного металлического профиля производства “LINDAB”.

**Испытание на соответствие** – требованиям СНиП II-3-79\* по сопротивлению теплопередаче.

**Производитель продукции** – ООО “Талдом Профиль”.

адрес: Россия, 141902, Московская обл., г. Талдом, ул. Советская, д. 22 а.

**Предъявитель образцов** – ООО “Талдом Профиль”.

**Сведения об испытываемых образцах:**

1. Фрагмент панели наружной стены с теплоизоляцией из минераловатных плит толщиной 150 мм и несущими стальными балками из перфорированного металлического профиля производства “LINDAB” толщиной 0,7 и 1,2 мм.

2. Фрагмент панели наружной стены с теплоизоляцией из минераловатных плит толщиной 150 мм и несущими стальными балками из перфорированного металлического профиля производства “LINDAB” толщиной 0,7 и 0,7 мм.

3. Фрагмент панели наружной стены с теплоизоляцией из минераловатных плит толщиной 200 мм и несущими стальными балками из перфорированного металлического профиля производства “LINDAB” толщиной 0,7 и 0,7 мм.

Снаружи и внутри панели покрыты слоями гипсокартонного листа (ГКЛ) толщиной 12 мм. Размеры образцов: 2000 × 1200 мм.

Схема испытываемых фрагментов приведена на рис.1 в приложении 1.

**Дата получения образцов** - 23.09.02. согласно приложению 5.

**Регистрационные данные** - С-ИЛ/ТалПр.

**Методика испытаний** – ГОСТ 26254-84.

**Дата испытаний образцов** - 24.09. – 25.10.02.

**Результаты испытаний** приведены в приложениях 2-4а.

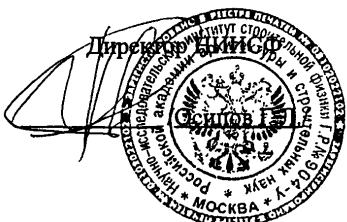
## ЗАКЛЮЧЕНИЕ

Теплофизические характеристики панелей наружных стен с теплоизоляцией из минераловатных плит и несущими стальными балками из перфорированного металлического профиля производства "LINDAB".

1. Приведённое сопротивление теплопередаче фрагмента 1 панели наружной стены с толщиной несущих стальных балок "LINDAB" 0,7 и 1,2 мм с теплоизоляцией из минераловатных плит толщиной 150 мм составляет  $R_{0}^{np} = 3,26 \text{ м}^2\text{С/Вт}$ ;
2. Приведённое сопротивление теплопередаче фрагмента 2 панели наружной стены с толщиной несущих стальных балок "LINDAB" 0,7 и 0,7 мм с теплоизоляцией из минераловатных плит толщиной 150 мм составляет  $R_{0}^{np} = 3,56 \text{ м}^2\text{С/Вт}$ ;
3. Приведённое сопротивление теплопередаче фрагмента 3 панели наружной стены с толщиной несущих стальных балок "LINDAB" 0,7 и 0,7 мм с теплоизоляцией из минераловатных плит толщиной 200 мм составляет  $R_{0}^{np} = 3,90 \text{ м}^2\text{С/Вт}$ .

Для теплоизоляции панелей использована минераловатная плита марки Нобасил М 75 производства фирмы "Изомат" (Словакия).

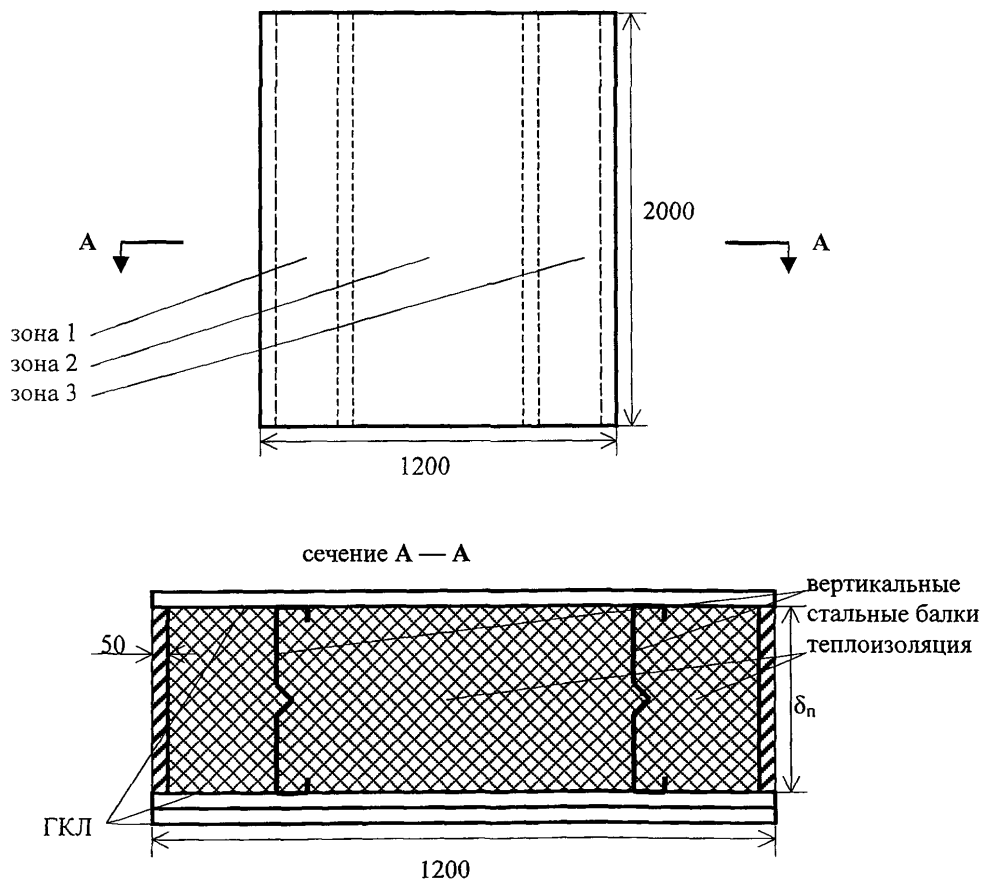
Панели фасадные наружных стен с теплоизоляцией из минераловатных плит и несущими стальными балками из перфорированного металлического профиля производства "LINDAB" рекомендуются для применения в наружных ограждающих конструкциях зданий с учётом требований СНиП II-3-79\*.





Приложение № 1 к протоколу  
испытаний № 328 от 30.10.02.

Конструктивная схема испытываемых панелей  
наружных стен с теплоизоляцией из минераловатных плит  
и несущими стальными балками из перфорированного  
металлического профиля производства "LINDAB".



Толщина слоя теплоизоляции  $\delta_{n1} = 150$  мм;  $\delta_{n2} = 200$  мм;

Толщина слоя ГКЛ  $\delta = 12$  мм.

Толщина вертикальных стальных балок с перфорацией  $\delta_1 = 0,7$  мм,  $\delta_2 = 1,2$  мм.

Рис. 1

Приложение № 2 к протоколу  
испытаний № 328 от 30.10.02.

Результаты теплотехнических испытаний панелей наружных стен с теплоизоляцией из минераловатных плит толщиной 150 мм и несущими стальными балками из перфорированного металлического профиля производства "LINDAB" в климатической камере ЭК-10 НИИСФ по ГОСТ 26254-84.

Параметры	Численные значения		
	Зона 1, левый вертикальный стык	Зона 2, центральная +часть панели	Зона 3, правый вертикальный стык
Средняя температура воздуха, °С			
■ внутреннего	20,0	20,0	20,0
■ наружного	-30,0	-30,0	-30,0
Средняя температура поверхности, °С			
■ внутренней	16,5	18,9	17,8
■ наружной	-28,5	-29,6	-29,2
Средний удельный тепловой поток с внутренней поверхности, Вт/м <sup>2</sup>	30,0	9,5	18,8
Условное термическое сопротивление, м <sup>2</sup> °С/Вт	1,50*	5,10	2,50**
Приведённое термическое сопротивление, м <sup>2</sup> °С/Вт		3,10	
Приведённое сопротивление теплопередаче панели, м <sup>2</sup> °С/Вт		3,26	
Коэффициент теплопередачи панели, Вт/м <sup>2</sup> °С		0,31	

\*- условное термическое сопротивление для участка панели в зоне стальной балки толщиной  $\delta_1 = 1,2$  мм;

\*\* - условное термическое сопротивление для участка панели в зоне стальной балки толщиной  $\delta_2 = 0,7$  мм.

Ответственный исполнитель В.А. Могутов /В.А. Могутов/

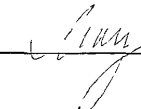
Приложение № 3 к протоколу  
испытаний № 328 от 30.10.02.

Результаты теплотехнических испытаний панелей наружных стен с теплоизоляцией из минераловатных плит толщиной 150 мм и несущими стальными балками из перфорированного металлического профиля производства "LINDAB" в климатической камере ЭК-10 НИИСФ по ГОСТ 26254-84.

Параметры	Численные значения		
	Зона 1, левый вертикальный стык	Зона 2, центральная часть панели	Зона 3, правый вертикальный стык
Средняя температура воздуха, °С ■ внутреннего ■ наружного	20,0 -30,0	20,0 -30,0	20,0 -30,0
Средняя температура поверхности, °С ■ внутренней ■ наружной	17,7 -29,0	18,8 -29,6	17,7 -28,9
Средний удельный тепловой поток с внутренней поверхности, Вт/м <sup>2</sup>	18,8	10,1	19,5
Условное термическое сопротивление, м <sup>2</sup> °С/Вт	2,50*	4,80	2,40**
Приведённое термическое сопротивление, м <sup>2</sup> °С/Вт		3,40	
Приведённое сопротивление теплопередаче панели, м <sup>2</sup> °С/Вт		3,56	
Коэффициент теплопередачи панели, Вт/м <sup>2</sup> °С		0,28	

\*- условное термическое сопротивление для участка панели в зоне стальной балки толщиной  $\delta_1 = 0,7$  мм;

\*\*- условное термическое сопротивление для участка панели в зоне стальной балки толщиной  $\delta_2 = 0,7$  мм.

Ответственный исполнитель  /В.А. Могутов/

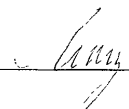
Приложение № 4 к протоколу  
испытаний № 328 от 30.10.02.

Результаты теплотехнических испытаний панелей наружных стен  
с теплоизоляцией из минераловатных плит толщиной 200 мм и несущими  
стальными балками из перфорированного металлического профиля  
производства "LINDAB" в климатической камере ЭК-10 НИИСФ  
по ГОСТ 26254-84.

Параметры	Численные значения		
	Зона 1, левый вертикальный стык	Зона 2, центральная часть панели	Зона 3, правый вертикальный стык
Средняя температура воздуха, °С ■ внутреннего ■ наружного	20,0 -30,0	20,0 -30,0	20,0 -30,0
Средняя температура поверхности, °С ■ внутренней ■ наружной	17,8 -29,4	19,0 -29,6	17,7 -28,9
Средний удельный тепловой поток с внутренней поверхности, Вт/м <sup>2</sup>	18,5	7,9	19,5
Условное термическое сопротивление, м <sup>2</sup> °С/Вт	2,55*	6,10	2,40**
Приведённое термическое сопротивление, м <sup>2</sup> °С/Вт		3,74	
Приведённое сопротивление теплопередаче панели, м <sup>2</sup> °С/Вт		3,90	
Коэффициент теплопередачи панели, Вт/м <sup>2</sup> °С		0,26	

\*- условное термическое сопротивление для участка панели в зоне стальной балки толщиной  $\delta_1 = 0,7$  мм;

\*\* - условное термическое сопротивление для участка панели в зоне стальной балки толщиной  $\delta_2 = 0,7$  мм.

Ответственный исполнитель  /В.А. Могутов/

## ЗАКЛЮЧЕНИЕ

**Теплофизические характеристики панелей наружных стен  
с теплоизоляцией из минераловатных плит и несущими стальными балками  
из перфорированного металлического профиля производства "LINDAB".**

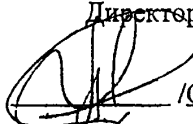
1. Приведённое сопротивление теплопередаче фрагмента 1 панели наружной стены с толщиной несущих стальных балок "LINDAB" 0,7 и 1,2 мм с теплоизоляцией из минераловатных плит толщиной 150 мм составляет  $R_{\circ}^{np} = 3,26 \text{ м}^2 \text{ } ^\circ\text{C/Вт}$ . Коэффициент теплотехнической однородности  $\gamma$  фрагмента панели высотой 2000 мм составляет  $\gamma = 0,61$ ; при высоте панели 3300 мм значение коэффициента составит  $\gamma = 0,65$ ; при высоте панели 3600 мм значение коэффициента составит  $\gamma = 0,67$ ; при высоте панели 4200 мм значение коэффициента составит  $\gamma = 0,70$ .
2. Приведённое сопротивление теплопередаче фрагмента 2 панели наружной стены с толщиной несущих стальных балок "LINDAB" 0,7 и 0,7 мм с теплоизоляцией из минераловатных плит толщиной 150 мм составляет  $R_{\circ}^{np} = 3,56 \text{ м}^2 \text{ } ^\circ\text{C/Вт}$ . Коэффициент теплотехнической однородности  $\gamma$  фрагмента панели высотой 2000 мм составляет  $\gamma = 0,70$ ; при высоте панели 3300 мм значение коэффициента составит  $\gamma = 0,73$ ; при высоте панели 3600 мм значение коэффициента составит  $\gamma = 0,75$ ; при высоте панели 4200 мм значение коэффициента составит  $\gamma = 0,77$ .
3. Приведённое сопротивление теплопередаче фрагмента 3 панели наружной стены с толщиной несущих стальных балок "LINDAB" 0,7 и 0,7 мм с теплоизоляцией из минераловатных плит толщиной 200 мм составляет  $R_{\circ}^{np} = 3,90 \text{ м}^2 \text{ } ^\circ\text{C/Вт}$ . Коэффициент теплотехнической однородности  $\gamma$  фрагмента панели высотой 2000 мм составляет  $\gamma = 0,62$ ; при высоте панели 3300 мм значение коэффициента составит  $\gamma = 0,65$ ; при высоте панели 3600 мм значение коэффициента составит  $\gamma = 0,67$ ; при высоте панели 4200 мм значение коэффициента составит  $\gamma = 0,70$ .
4. Приведённое сопротивление теплопередаче фрагмента 3 панели наружной стены с толщиной несущих стальных балок "LINDAB" 1,2 и 0,7 мм с теплоизоляцией из минераловатных плит толщиной 200 мм составляет  $R_{\circ}^{np} = 3,70 \text{ м}^2 \text{ } ^\circ\text{C/Вт}$ . Коэффициент теплотехнической однородности  $\gamma$  фрагмента панели высотой 2000 мм составляет  $\gamma = 0,60$ ; при высоте панели 3300 мм значение коэффициента составит  $\gamma = 0,63$ ; при высоте панели 3600 мм значение коэффициента составит  $\gamma = 0,65$ ; при высоте панели 4200 мм значение коэффициента составит  $\gamma = 0,68$ .

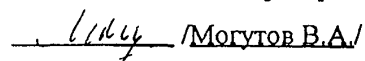
Коэффициент теплотехнической однородности определяется по соотношению:  $\gamma = Q_{\Sigma} / Q_{\text{ц}}$ , где  $Q_{\Sigma}$  – плотность теплового потока через панель,  $Q_{\text{ц}}$  – плотность теплового потока через центральную зону панели (рис. 1, приложение 2÷4а).

При устройстве дополнительного слоя теплоизоляции панелей толщиной 50 мм значение приведённого сопротивления теплопередаче  $R_{\circ}^{np}$  увеличивается на величину  $\Delta R_{\circ}^{np} = 1,22 \text{ м}^2 \text{ } ^\circ\text{C/Вт}$  при  $\lambda_{\text{д}} = 0,041 \text{ Вт/м } ^\circ\text{C}$ , и на величину  $\Delta R_{\circ}^{np} = 1,14 \text{ м}^2 \text{ } ^\circ\text{C/Вт}$  при  $\lambda_{\text{б}} = 0,044 \text{ Вт/м } ^\circ\text{C}$ . Дополнительный слой теплоизоляции должен быть защищён изнутри двумя слоями гипсокартонных листов с обеспечением пароизоляции между ними.

Для теплоизоляции панелей использована минераловатная плита марки Нобасил М 75 производства фирмы "Изомат" (Словакия).

Панели фасадные наружных стен с теплоизоляцией из минераловатных плит и несущими стальными балками из перфорированного металлического профиля производства "LINDAB" рекомендуются для применения в наружных ограждающих конструкциях зданий с учётом требований СНиП II-3-79\*.

Директор НИИСФ  
  
 /Осипов Г.Л./

Руководитель  
 испытательной лаборатории  
  
 комн. 252/тел/факс: 482-39-38  
 E-mail: mogutov.niisf@mtu-net.ru



# ЛИЦЕНЗИЯ

№ 012619

Регистрационный номер ФЛЦ 009084-1(1) от 21 февраля 2001 г.

**Государственный комитет Российской Федерации  
по строительству и жилищно-коммунальному комплексу**

(наименование органа, выдавшего лицензию)

разрешает осуществление *Деятельности по проектированию зданий и сооружений.*

*Перечень см. на обороте*

Лицензия выдана *Открытому акционерному обществу "Центральный научно-исследовательский и проектно-экспериментальный институт промышленных зданий и сооружений - ЦНИИПромзданий" (ИНН 7713006939) 127238, г. Москва, Дмитровское шоссе, 46, корп. 2. на основании решения экспертной комиссии Госстроя России Протокол № 21 от 21 февраля 2001 г. Область действия лицензии: Территория Российской Федерации*

Условия осуществления данного вида деятельности  
*При выполнении работ, подконтрольных Госгортехнадзору России, необходимо получить его разрешение.*



Срок действия лицензии до 21 февраля 2001 г.

Председатель Государственного комитета Российской Федерации

*(подпись)*

**А.Ш.Шамузафаров**  
(Ф. И. О.)

Лицензия продлена до « \_\_\_\_ » \_\_\_\_\_ г.

М. П. \_\_\_\_\_

(подпись)

(Ф. И. О.)

Сведения о регистрации лицензии на территории субъектов Российской Федерации не требуется (статья 7 Федерального закона от 25.09.98 г.

(наименование органа, №, дата)  
№ 158-ФЗ).

М. П. \_\_\_\_\_

(подпись)

(Ф. И. О.)

## ПЕРЕЧЕНЬ

**видов работ, на осуществление которых предоставлено право  
Открытому акционерному обществу "Центральный научно-  
исследовательский и проектно-экспериментальный институт  
промышленных зданий и сооружений - ЦНИИПромзданий" (ИНН 7713006939)**

*Выполнение проектных работ для зданий и сооружений I и II уровня ответственности, в т.ч. возводимых на территориях с особо сложными геолого-климатическими условиями (сейсмичность 7 и более баллов).*

1. **Архитектурное проектирование:**
    - генеральные планы объектов;
    - объекты производственного назначения (по номенклатуре раздела 5 "Технологическое проектирование");
    - жилые дома (этажность до 22 этажей);
    - общественные здания и сооружения (административные здания, торговые комплексы, рынки, спортивные комплексы, культурно-зрелищные центры, предприятия общественного питания);
    - объекты сельского хозяйства (предприятия по хранению и переработке сельскохозяйственной продукции, овощехранилища, птицефабрики, комплексы крупного рогатого скота);
    - реставрация зданий и сооружений, кроме памятников истории и культуры;
    - интерьеры.
  2. **Строительное проектирование и конструирование:**
    - строительные конструкции, узлы и детали;
    - фундаменты.
  3. **Проектирование инженерных сетей и систем:**
    - отопление, вентиляция, кондиционирование;
    - водоснабжение и канализация;
    - отопление, водоснабжение и канализация из полимерных материалов;
    - теплоснабжение;
    - газоснабжение;
    - холодоснабжение;
    - электроснабжение до 110 кВ;
    - электрическое освещение;
    - электрическое отопление;
    - автоматизация и КИП;
    - связь, радио, телевидение;
    - механизация и внутриобъектный транспорт;
    - транспорт:
      - внешний;
      - внутриплощадочный.
    - охрана окружающей среды;
    - организация и условия труда работников, управление производством и предприятием;
    - инженерно-технические мероприятия по предупреждению чрезвычайных ситуаций;
    - защита строительных конструкций от коррозии;
    - организация строительства;
    - сметная документация;
    - эффективность инвестиций.
  4. **Технологическое проектирование:**
    - предприятий по производству сборных железобетонных, металлических и деревянных строительных конструкций, кирпича, керамических изделий;
    - предприятий пищевой и легкой промышленности;
    - автотранспортных предприятий, станций технического обслуживания автомобилей, гаражей-стоянок, терминалов, автозаправочных станций, складов нефтепродуктов;
    - котельные установки с паровыми котлами производительностью пара до 25 т./час и водогрейными котлами производительностью до 50 Гкал/час;
    - сооружения для систем водоснабжения производительностью до 5 тыс. куб.м/сутки;
    - системы локальной очистки сточных вод на предприятиях и очистки дождевых стоков производительностью до 10 л/сек;
    - системы очистки бытовых сточных вод производительностью до 1000 куб/сутки;
    - водозаборы (артезианские скважины) из подземных источников для хозяйственно-питьевого и производственного водоснабжения.
  5. **Осуществление функций генерального проектировщика.**
-



Министерство Российской Федерации по делам гражданской обороны,  
чрезвычайным ситуациям и ликвидации последствий стихийных бедствий

Главное управление Государственной противопожарной службы

(наименование лицензирующего органа)

## ЛИЦЕНЗИЯ

№ 1 / 01432

Выдана:

**Открытому акционерному обществу  
"Центральный научно-исследовательский  
и проектно-экспериментальный институт  
промышленных зданий и сооружений -  
ЦНИИПромзданий"**

Юридический адрес (индивидуального предпринимателя-место жительства):

127238, Москва, Дмитровское шоссе, д. 46, корп. 2

**ИНН 7713006939**

На основании приказа МЧС России от 21.05.2003 г. № 271

предоставляется право на :

Деятельность по предупреждению и тушению пожаров.

На территории:

**Российской Федерации**

*Состав деятельности указан на обороте*

Лицензия выдана:

21 мая 2003 г.

Лицензия действительна до:

21 мая 2008 г.

Первый заместитель начальника

**В. Мулишкин**

№ 0005034







## Приложение к лицензии

№ 1 / 01432

Состав деятельности:

- Разработка мероприятий по предотвращению пожаров.
- Выполнение проектных работ по средствам обеспечения пожарной безопасности зданий и сооружений.
- Проведение экспертизы организационных и технических решений по обеспечению пожарной безопасности.

