



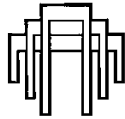
**ОАО «ЦНИИПРОМЗДАНИЙ»**

**СТЕНЫ, ПОКРЫТИЯ, ГИДРОИЗОЛЯЦИЯ, ПОЛЫ И  
ПЕРЕГОРОДКИ С ПРИМЕНЕНИЕМ МАСТИК, ПАСТ,  
СУХИХ СМЕСЕЙ, СИНТЕТИЧЕСКИХ, ПОЛИМЕРНЫХ И  
ПОЛИМЕРЦЕМЕНТНЫХ СОСТАВОВ ПРОИЗВОДСТВА  
ООО «СЕН-ГОБЕН СТРОИТЕЛЬНАЯ ПРОДУКЦИЯ РУС»**

**Материалы для проектирования и чертежи узлов**

Шифр М24.09/09

Москва, 2009 г.



**ОАО «ДНИИПРОМЗДАНИЙ»**



Проектная документация сертифицирована.  
Сертификат соответствия ГОСТ Р  
№ РОСС RU.СР48.С00156

**СТЕНЫ, ПОКРЫТИЯ, ГИДРОИЗОЛЯЦИЯ, ПОЛЫ И  
ПЕРЕГОРОДКИ С ПРИМЕНЕНИЕМ МАСТИК, ПАСТ,  
СУХИХ СМЕСЕЙ, СИНТЕТИЧЕСКИХ, ПОЛИМЕРНЫХ И  
ПОЛИМЕРЦЕМЕНТНЫХ СОСТАВОВ ПРОИЗВОДСТВА  
ООО «СЕН-ГОБЕН СТРОИТЕЛЬНАЯ ПРОДУКЦИЯ РУС»**

**Материалы для проектирования и чертежи узлов**

Шифр М24.09/09

Зам. генерального директора

С.М. Гликин

Руководитель отдела

А.М. Воронин

Москва, 2009 г.



Обозначение документа	Наименование	стр.
	2.4.4. Запорные растворы (гидропломбы).....	84
	2.4.5. Антикоррозийные покрытия и соединительные слои	86
	2.4.6. Ремонтные бетоны и растворы. Инъекции.....	87
	2.4.7. Защитные составы для конструкций зданий и сооружений.....	93
	2.4.8. Теплоизоляционные, разделительные и дренажные материалы.....	94
	<b>3. Конструктивные решения</b>	98
	<b>3.1. Стены</b> .....	98
	3.1.1. Стены с защитно-декоративным слоем из традиционной толстослойной штукатурки. Новое строительство и реконструкция .....	98
	3.1.2. Стены с защитно-декоративным слоем из тонкослойной штукатурки. Новое строительство и реконструкция .....	103
	3.1.3. Многослойные стены с кирпичной облицовкой. Новое строительство и реконструкция .....	114
	<b>3.2. Покрытия</b> .....	118
	3.2.1. Традиционные железобетонные покрытия с мастичной кровлей, в т.ч. эксплуатируемые. Новое строительство .....	118
	3.2.2. Инверсионные железобетонные покрытия с мастичной кровлей, в т.ч. эксплуатируемые. Новое строительство .....	122
	3.2.3. Традиционные покрытия по стальным профилированным настилам с мастичной кровлей. Новое строительство.....	123
	3.2.4. Восстановление эксплуатационной надежности кровель. Реконструкция.....	124
	Кровли из рулонных и мастичных материалов....	125
	Кровли из волнистых, листовых и мелкоштучных материалов .....	128
	<b>3.3. Гидроизоляция</b> .....	129
	3.3.1. Гидроизоляция фундаментов наружная.....	129
	3.3.2. Особенности изоляции влажных и засоленных стен подвалов с внутренней и наружной стороны .....	133
	3.3.3. Гидроизоляция плавательных бассейнов.....	139
	3.3.4. Особенности гидроизоляции помещений с «мокрым» режимом эксплуатации.....	142
	3.3.5. Гидроизоляция резервуаров с питьевой водой....	144
	3.3.6. Гидроизоляция резервуаров очистных сооружений	145
	3.3.7. Гидроизоляция тоннелей.....	145
	<b>3.4. Полы</b> .....	146
	П-1 Полы с покрытием из керамической плитки.....	155
	П-2 Полы из природного камня и керамогранита.....	156

Обозначение документа	Наименование	стр.
	П-3 Полы из паркета, паркетных досок, ламината, линолеума или ковров на основе синтетических волокон (ковролин).....	157
	П-4 Бетонные самовыравнивающиеся покрытия полов производственных и общественных зданий.....	159
	П-5 Монолитные полы с финишным полимерным покрытием.....	161
	Ремонт полов .....	162
	<u>3.5. Перегородки</u> .....	165
	3.5.1. Каркасные перегородки.....	171
	Перегородки с металлическим каркасом.....	177
	Перегородки с деревянным каркасом.....	178
	3.5.2. Перегородки из штучных материалов.....	178
	<u>3.6. Балконы, лоджии и террасы</u> .....	179
	<u>3.7. Ремонт элементов бетонных конструкций</u> .....	180
	<b>Чертежи узлов</b>	
M24.09/09-1	1. РАЗДЕЛ 1. Стены с защитно-декоративным слоем из традиционной штукатурки по системе weber.therm MonoRoc (SergoRoc). Новое строительство и реконструкция.....	184
M24.09/09-2	2. РАЗДЕЛ 2. Стены с защитно-декоративным слоем из традиционной штукатурки по системе weber (SergoNet). Реконструкция.....	205
M24.09/09-3	3. РАЗДЕЛ 3. Стены с защитно-декоративным слоем из тонкослойной штукатурки по системе Weber.therm min. Новое строительство и реконструкция.....	223
M24.09/09-4	4. РАЗДЕЛ 4. Стены с защитно-декоративным слоем из тонкослойной штукатурки по системе weber.therm (Serpilight therm). Новое строительство и реконструкция.....	244
M24.09/09-5	5. РАЗДЕЛ 5. Стены с отделочным слоем из кирпича. Новое строительство.....	267
M24.09/09-6	6. РАЗДЕЛ 6. Стены с отделочным слоем из кирпича. Реконструкция.....	299
M24.09/09-7	7. РАЗДЕЛ 7. Традиционные железобетонные покрытия с мастичной кровлей, в т. ч. эксплуатируемые. Новое строительство.....	313
M24.09/09-8	8. РАЗДЕЛ 8. Инверсионные железобетонные покрытия с мастичной кровлей, в т. ч. эксплуатируемые. Новое строительство.....	325
M24.09/09-9	9. РАЗДЕЛ 9. Покрытия по стальным профилированным настилам с мастичной кровлей. Новое строительство.....	336

						<b>ООО “Сен-Гобен Строительная Продукция Рус” M24.09/09</b>	Лист
Изм.	Кол. уч.	Лист	№ док.	Подпись	Дата		3

Обозначение документа	Наименование	стр.
M24.09/09-10	10. РАЗДЕЛ 10. П-1 Полы с покрытием из керамической плитки.....	347
M24.09/09-11	11. РАЗДЕЛ 11. П-2 Полы с покрытием из природного камня или керамогранита.....	357
M24.09/09-12	12. РАЗДЕЛ 12. П-3 Полы из паркета, паркетных досок, ламината, линолеума или ковров на основе синтетических волокон (ковролин)	361
M24.09/09-13	13. РАЗДЕЛ 13. П-4 Бетонные самовыравнивающиеся покрытия полов производственных и общественных зданий.....	365
M24.09/09-14	14. РАЗДЕЛ 14. П-5 Монолитные полы с финишным полимерным покрытием.....	369
M24.09/09-15	15. РАЗДЕЛ 15. Гидроизоляция фундаментов. Новое строительство .....	372
M24.09/09-16	16. РАЗДЕЛ 16. Гидроизоляция фундаментов. Реконструкция.....	386
M24.09/09-17	17. РАЗДЕЛ 17. Гидроизоляция плавательных бассейнов. Новое строительство и реконструкция.....	394
M24.09/09-18	18. РАЗДЕЛ 18. Перегородки с металлическим каркасом ...	424
M24.09/09-19	19. РАЗДЕЛ 19. Перегородки с деревянным каркасом.....	443
M24.09/09-20	20. РАЗДЕЛ 20. Перегородки из штучных материалов.....	450
M24.09/09-21	21. РАЗДЕЛ 21. Балконы, лоджии, террасы.....	458
M24.09/09-22	22. РАЗДЕЛ 22. Изделия комплектующие.....	



## 2. ПРИМЕНЯЕМЫЕ МАТЕРИАЛЫ:

### WEBER, VETONIT, WEBER (DEITERMANN) И WEBER (SERPO)

#### 2.1. МАТЕРИАЛЫ ВНУТРЕННЕЙ ОТДЕЛКИ

##### 2.1.1. Штукатурки и шпаклевки

**2.1.1.1.** При выполнении отделочных работ в качестве штукатурных и шпаклевочных составов используются сухие смеси производства концерна «Сен-Гобен», область применения и номенклатура которых приведены в таблицах 2.1.1.1 и 2.1.1.2 соответственно.

Таблица 2.1.1.1

Наименование изделия	Область применения
<b>ШТУКАТУРКИ НА ОСНОВЕ ЦЕМЕНТА</b>	
<p>Weber.stuk cement (ТУ 5745-001-46406279-06, изм № 1) (на основе цемента)</p>	<p>Для наружных и внутренних работ. Применяется для выравнивания стен и потолков, в т.ч. фасадов, плавательных бассейнов при ремонте и новом строительстве. Основой под штукатурку могут служить пенобетон, кирпич, древесно-цементные (арболитовые) блоки, бетонные и оштукатуренные поверхности.</p>
<p>Vetonit TTT цементная штукатурка (ТУ 5745-011-14685154-08)</p> <p>Толщина слоя: 5 – 30 мм/одно нанесение</p> <p>Vetonit TT Light (на основе цемента) (ТУ 5745-001-45561196-1997, изм № 1-3)</p> <p>Толщина слоя: 5 – 30 мм/ одно нанесение</p> <p>Vetonit TT (на основе цемента) (ТУ 5745-001-45561196-1997, изм № 1-3 и ТУ 5745-008-14685154-07)</p> <p>Толщина слоя: 2 – 10 мм/ одно нанесение</p>	<p>Для выравнивания поверхности стен и потолков внутри помещений с сухим, влажным и мокрым режимами эксплуатации. Применяется также для заделки небольших неровностей. В качестве основы служат различные поверхности из минеральных материалов (например, кирпич, бетон, легкий бетон и керамзитобетонные блоки), а также твердые оштукатуренные поверхности.</p> <p><i>Материал не пригоден для нанесения на окрашенные поверхности, поверхности, выровненные водорастворимыми смесями, например, Vetonit T, Vetonit L, Vetonit LR Plus или Vetonit KR, а также для нанесения на оштукатуренные известковыми или известково-цементными растворами поверхности. Материал не пригоден для выравнивания полов.</i></p>
<p>Weber.stuk isol (ТУ 5745-001-46406279-06, изм. № 1) (на основе цемента)</p>	<p>Для внутренних и наружных работ. Для предварительного выравнивания под тепло- и звукоизоляцию внутренних и наружных стен, перегородок и перекрытий. В качестве основы служат поверхности из бетона, железобетона, кирпича, пено- и газобетонных блоков.</p>

						<b>ООО «Сен-Гобен»</b> <b>Строительная Продукция Рус™</b> <b>М24.09/09-ПЗ</b>	Лист
							2
Изм.	Кол. уч.	Лист	№ док.	Подпись	Дата		



## Окончание таблицы 2.1.1.1

Наименование изделия	Область применения
<p>Vetonit Antik мелкозернистый Vetonit Antik крупнозернистый (белый раствор на основе цемента)</p> <p>ТУ 5745-062-00369171-05</p>	<p>Для внутренних и наружных работ. Для тонкослойной отделки поверхностей, для отделки каминов, печей. В качестве основы служат различные поверхности из минеральных материалов (например, кирпич, бетон, легкий бетон и керамзобетонные блоки), а также твердые поверхности, оштукатуренные или выровненные растворами на цементной основе, например, weber (Серпо 137 для тонкослойного выравнивания), weber (Серпо 410 Тинрендер) или Vetonit TT.</p> <p><i>Материал не пригоден для нанесения на окрашенные поверхности, поверхности, выровненные водорастворимыми смесями, например, шпаклевкой Vetonit T, а также для нанесения на оштукатуренные известковыми или известково-цементными растворами поверхности.</i></p>
<b>ШТУКАТУРКИ НА ОСНОВЕ ГИПСА</b>	
<p>Weber. stuk gips</p> <p>Толщина слоя: до 50 мм/ одно нанесение</p> <p>Vetonit gypsum plaster (на гипсовом связующем) ТУ 5745-001-45561196-1997 изм.1-3 ТУ 5745-013-14685154-08</p> <p>Толщина слоя: 5 – 50 мм/ одно нанесение</p>	<p>Наносится вручную или механическим способом. Применяется для заполнения углублений и неровностей поверхности, а также для выравнивания стен и потолков в помещениях с сухим режимом эксплуатации. В качестве основы служат различные поверхности из минеральных материалов (например, кирпич, бетон, легкий бетон и керамзобетонные блоки), а также твердые оштукатуренные поверхности.</p> <p><i>Материал не пригоден для применения в помещениях с влажным и мокрым режимом эксплуатации и для выравнивания полов.</i></p>

Таблица 2.1.1.2

Наименование изделия	Область применения
<b>ШПАКЛЕВКИ ДЛЯ ПОМЕЩЕНИЙ С СУХИМ РЕЖИМОМ ЭКСПЛУАТАЦИИ</b>	
<p>Vetonit T ТУ 5745-012-14685154-08 (на органическом связующем) Vetonit L ТУ 5745-001-45561196-1997 изм.1-3 (на полимерном связующем)</p> <p>Толщина слоя: 1 – 3 мм/ одно нанесение</p>	<p>Наносится вручную или механическим способом. Для выравнивания поверхностей стен и потолков в помещениях с сухим режимом эксплуатации. В качестве основы служат кирпичные, бетонные, легкобетонные и гипсовые поверхности, а также можно наносить на оштукатуренные поверхности, например, штукатурками Vetonit TT или Vetonit TT Light</p>
<p>Vetonit KR ТУ 5745-001-45561196-1997 изм.1-3 (на органическом связующем)</p> <p>Толщина слоя: 1 – 3 мм/ одно нанесение</p>	<p>Наносится вручную или механическим способом. Для финишной шпаклевки поверхностей стен и потолков в помещениях с сухим режимом эксплуатации. В качестве основы служат все гладкие поверхности, предварительно выровненные шпаклевками Vetonit T, V или штукатуркой Vetonit TT, TT Light, ТТТ; гипсовые поверхности; поверхности из гипсокартонных, цементно-стружечных, древесностружечных или волокнистых плит.</p> <p><i>Материал не служит для заделки швов гипсокартонных листов, для выравнивания полов или для использования в качестве основы или клеящего раствора под плитку.</i></p>

						<b>ООО “Сен-Гобен Строительная Продукция Рус” М24.09/09-ПЗ</b>	Лист
Изм.	Кол. уч.	Лист	№ док.	Подпись	Дата		3

## Продолжение таблицы 2.1.1.2

Наименование изделия	Область применения
<p>Vetonit KR Бежевая ТУ 5745-001-14685154-05 (на органическом связующем)</p> <p>Толщина слоя: 1 – 2 мм/ одно нанесение</p> <p>Vetonit LR Plus (на полимерном связующем) ТУ 5745-001-45561196-1997 изм.1-3</p> <p>Толщина слоя: 1 – 3 мм/ одно нанесение</p>	<p>Наносится вручную или механическим способом. Для финишной шпаклевки поверхностей стен и потолков в помещениях с сухим режимом эксплуатации. В качестве основы служат все гладкие поверхности, предварительно выровненные шпаклевками Vetonit T, V или штукатуркой Vetonit TT, TT Light, TTT; гипсовые поверхности; поверхности из гипсокартонных, цементно-стружечных, древесностружечных или волокнистых плит.</p> <p><i>Материал не служит для заделки швов гипсокартонных листов, для выравнивания полов или для использования в качестве основы или клеящего раствора под плитку.</i></p>
<p>Vetonit KR Fine (на органическом связующем) ТУ 5745-001-14685154-05</p> <p>Толщина слоя: 0 – 2 мм/ одно нанесение</p> <p>Vetonit LR Fine (на полимерном связующем) ТУ 5745-001-45561196-1997 изм.1-3</p> <p>Толщина слоя: 0 – 2 мм/ одно нанесение</p>	<p>Наносится вручную или механическим способом. Для суперфинишной отделки поверхностей стен и потолков в помещениях с сухим режимом эксплуатации. В качестве основы служат все гладкие поверхности, выровненные шпаклевкой Vetonit T, L, V, VH, KR, LR Plus; гипсовые поверхности; поверхности, выполненные из гипсокартонных или волокнистых плит; окрашенные поверхности.</p> <p><i>Материал не пригоден для выравнивания полов или для использования в качестве основы или клеящего раствора под плитку.</i></p>
<p>Weber.mur finish (ТУ 5745-003-46406279-06, изм. № 1) (на основе полимерного вяжущего)</p> <p>Толщина слоя: 1 – 3 мм/ одно нанесение</p>	<p>Для суперфинишной отделки оштукатуренных стен и потолков в помещениях с сухим режимом эксплуатации при подготовке поверхностей перед окраской, нанесением декоративных покрытий или оклейкой любыми типами обоев и подготовки поверхности для приклеивания керамической декоративной плитки. В качестве основы могут служить гладкие поверхности из минеральных материалов, выровненные штукатурками weber.stuk isol, weber.stuk gips, weber.stuk cement, шпаклевками weber.rend facade; гипсовые поверхности и поверхности, выполненные из гипсокартонных или волокнистых плит</p>
<p>Vetonit Siloite (специальная смесь на основе полимерного клея) ТУ 5745-001-45561196-1997 изм.1-3</p> <p>Толщина слоя: 1 – 2 мм/ одно нанесение</p>	<p>Наносится ручным и механическим способом. Для заполнения швов и выравнивания гипсокартонных плит, из которых выполнены стены и потолки, а также для выравнивания ранее окрашенных поверхностей внутри помещений с сухим режимом эксплуатации.</p> <p><i>Материал не пригоден для использования в помещениях с влажным и мокрым режимом эксплуатации, для выравнивания полов или для использования в качестве основы или клеящего раствора под плитку.</i></p>

						<b>ООО “Сен-Гобен Строительная Продукция Рус” M24.09/09-ПЗ</b>	Лист
							4
Изм.	Кол. уч.	Лист	№ док.	Подпись	Дата		

## Продолжение таблицы 2.1.1.2

Наименование изделия	Область применения
<b>ШПАКЛЕВКИ ДЛЯ ПОМЕЩЕНИЙ С СУХИМ, ВЛАЖНЫМ И МОКРЫМ РЕЖИМОМ ЭКСПЛУАТАЦИИ</b>	
<p>Weber.rend facade white (ТУ 5745-002-46406279-06) Weber.rend facade grey (ТУ 5745-001-46406279-06, изм. № 1) (на основе цемента)</p> <p>Толщина слоя: 1 – 4 мм/ одно нанесение</p>	<p>Наносится ручным и механическим способом. Для наружных и внутренних работ: - для предварительного выравнивания внутренних и наружных стен, потолков, а также стен в помещениях плавательных бассейнов (кроме чаш плавательных бассейнов) перед покраской, оклейкой и укладкой керамических плиток; - для заделки углублений, выбоин и ремонта бетонных и оштукатуренных оснований.</p>
<p>Vetonit V бежевая, ТУ 5745-001-45561196-1997 изм.1-3 Vetonit V желтая, ТУ 5745-001-14685154-05 Vetonit V серая ТУ 5745-009-14685154-05 (на основе цемента)</p> <p>Толщина слоя: 1 – 3 мм/ одно нанесение</p>	<p>Наносится ручным и механическим способом. Для наружных и внутренних работ. Водостойкая шпаклевка для выравнивания стен и потолков в помещениях с сухим, влажным и мокрым режимом эксплуатации, а также для тонкого выравнивания оштукатуренных поверхностей фасадов. В качестве основы служат бетонные, кирпичные, легковесные и керамзитобетонные поверхности; поверхности, оштукатуренные, например, Vetonit TT, TT Light или weber (Серпо 410 Тинрендер).</p> <p><i>Материал не пригоден для нанесения на поверхности, выровненные материалами на полимерном связующем, например, Vetonit KR, Vetonit LR Plus, Vetonit L или T, а также для нанесения на оштукатуренные известковыми или известково-цементными растворами поверхности. Материал не пригоден для выравнивания полов или для использования в качестве основы или клеящего раствора под плитку.</i></p>
<p>Vetonit VH (бежевая, серая) (на основе цемента) ТУ 5745-001-45561196-1997 изм.1-3 ТУ 5745-001-14685154-05 Vetonit VH белая ТУ 5745-009-14685154-07</p> <p>Толщина слоя: 1 – 2 мм/ одно нанесение</p>	<p>Наносится ручным и механическим способом. Для наружных и внутренних работ. Водостойкая шпаклевка для выравнивания стен и потолков в помещениях с сухим, влажным и мокрым режимом эксплуатации, а также для тонкого выравнивания оштукатуренных поверхностей фасадов. В качестве основы служат бетонные поверхности и поверхности, оштукатуренные, например, Vetonit TT, TT Light или weber (Серпо 410 Тинрендер). Выровненную поверхность шпаклевкой Vetonit VH можно окрашивать, например, силикатными красками.</p> <p><i>Материал не пригоден для нанесения на поверхности, выровненные водорастворимыми смесями, например, Vetonit KR, Vetonit LR, Vetonit L или T, а также для нанесения на оштукатуренные известковыми или известково-цементными растворами поверхности. Материал не пригоден для выравнивания полов.</i></p>

						<b>ООО “Сен-Гобен Строительная Продукция Рус” М24.09/09-ПЗ</b>	Лист
							5
Изм.	Кол. уч.	Лист	№ док.	Подпись	Дата		

## Окончание таблицы 2.1.1.2

Наименование изделия	Область применения
<p>Weber.plan 819 (Deitermann AM) (на основе цемента и синтетических веществ)</p>	<p>Для выравнивания поверхности стен и полов, в качестве ремонтной смеси для заделки отдельных каверн и углублений. Материал применяется на балконах перед приклеиванием плиток и натурального камня, а также в помещениях с мокрым режимом эксплуатации и плавательных бассейнах перед нанесением изоляции.</p> <p>В качестве основания служат: 6-ти дневный бетон (для плавательных бассейнов – не менее 6 месячный), достаточно прочные бетонные и известковые блоки, известково-цементные штукатурки, стяжки на основе обычного и быстротвердеющего цемента.</p> <p><i>Материал не пригоден для использования на ячеистом бетоне, легких стеновых блоках и на основаниях содержащих гипс и ангидрит.</i></p>
<p>Vetonit MT Особо прочная шпаклевка для мокрых помещений (на основе цемента) ТУ 5745-001-45561196-1997 изм.1-3</p>	<p>Для выравнивания поверхности стен и потолков в помещениях с сухим, влажным и мокрым режимом эксплуатации. Подходит для выравнивания поверхностей в помещениях с мокрым режимом эксплуатации перед выполнением гидроизоляции или облицовки плиткой, а также в местах с повышенными требованиями к прочности основания.</p> <p>В качестве основы служат различные поверхности из минеральных материалов (например, кирпич, бетон, легкий бетон и керамзитобетонные блоки), а также твердые поверхности оштукатуренные, например, смесью weber (Серпо 410 Тинрендер).</p> <p><i>Материал не пригоден для нанесения на поверхности, выровненные водорастворимыми смесями, например, шпаклевками Vetonit L, Vetonit LR Plus или Vetonit KR, а также для нанесения на оштукатуренные известковыми или известково-цементными растворами поверхности.</i></p> <p><i>Материал не пригоден для выравнивания полов.</i></p>
<p>Weber.rep 763 (Cerinol BFS) (модифицированный синтетическим веществом компенсирующий усадку раствор на основе цемента с мелким наполнителем)</p> <p>Толщина наносимого слоя: до 5 мм; при толщине от 5 до 10 мм раствор следует смешивать с кварцевым песком фракцией 0 – 2 мм.</p>	<p>Для наружных и внутренних работ.</p> <p>Для выравнивания стен и потолков. weber.rep 763 (Cerinol BFS) легок в обработке. По истечении 2 дней от момента нанесения на поверхность материала weber.rep 763 (Cerinol BFS) можно наносить защитные покрытия.</p> <p>В качестве основания служат: бетон, кирпич и цементные штукатурки.</p>
<p>Weber.rep 755 (Cerinol OF) (однокомпонентный модифицированный синтетическим веществом, готовый к употреблению сухой раствор РСС I (Полимерный цементный бетон)</p> <p>Толщина наносимого слоя: от 1,5 до 5 мм.</p>	<p>Для наружных и внутренних работ.</p> <p>Для выравнивания стен и потолков на бетонных поверхностях с предварительно заделанными поврежденными местами. Применяется также как выравнивающий раствор, наносимый на ремонтный раствор weber.rep 755 (Cerinol RM). После высыхания weber.rep 755 (Cerinol OF) является паропроницаемым и стойким на воздействие мороза и атмосферных осадков.</p>

**2.1.1.2. Физико-технические характеристики штукатурных и шпаклевочных растворов приведены в таблицах 2.1.1.3 и 2.1.1.4.**

						<b>ООО “Сен-Гобен Строительная Продукция Рус” M24.09/09-ПЗ</b>	Лист
							6
Изм.	Кол. уч.	Лист	№ док.	Подпись	Дата		

Таблица 2.1.1.3

**Физико-технические характеристики штукатурных смесей**

Наименование показателя	Марка смеси				
	Weber.stuk cement	Weber.stuk cement winter	Weber.stuk isol	Weber.stuk isol winter	Weber.stuk gips
Насыпная плотность сухих смесей, г/см <sup>3</sup>	1,3-1,5	1,3-1,5	0,9 – 1,2	0,9 – 1,2	–
Влажность сухих смесей, %, не более	–	–	0,1	0,1	–
Количество воды для затворения сухих смесей, л/кг	0,19-0,23	0,27-0,31	0,28 – 0,31	0,31 – 0,34	0,38-0,42
Подвижность раствора, мм	–	–	150 – 170	150 – 170	–
Водоудерживающая способность, %, не менее	–	–	95	95	–
Жизнеспособность раствора, мин., не менее	60	30	120	30	60-90
Прочность раствора на сжатие в 28-суточном возрасте, МПа, не менее	–	–	5	5	5
Прочность сцепления раствора с бетонной основой в 28-суточном возрасте, Мпа, не менее	1,0	1,0	1,0	1,0	0,5
Морозостойкость раствора (сжатие) в 28-суточном возрасте, циклы	–	–	75	75	–
Макимальный размер фракций, мм	0,63	0,63	1,25	1,25	1,25
Расход смеси, кг/м <sup>2</sup> /мм	1,5	1,5	1,1	1,1	1,0
Толщина слоя, мм	до 30	до 30	до 30	до 30	до 50

Продолжение таблицы 2.1.1.3

Наименование показателя	Марка смеси			
	Vetonit TTT	Vetonit TT Light	Vetonit TT	Vetonit Gypsum Plaster
Жизнеспособность раствора, ч	3	3	3	1-2
Расход материала, кг/м <sup>2</sup> / мм	0,8	1,0	1,2	1,0
Толщина слоя нанесения, мм	5-30	5-30	2-30	5-50
Макимальный размер фракций, мм	1,5	1,0	1,0	1,0
Температура при применении, °С	10	10	10	10
Прочность на сжатие после 28-суточного возраста, МПа, не менее	3	3	6-8	2-5
Прочность сцепления раствора с бетонной основой в 28-суточном возрасте, МПа, не менее	0,5	0,5	0,5	0,5
Водоудерживающая способность, %, не менее	95	95	95	05
Водостойкость	да	да	да	нет
Количество воды для затворения сухих смесей, л/кг	0,25	0,20	0,24	0,40

						<b>ООО “Сен-Гобен Строительная Продукция Рус” М24.09/09-ПЗ</b>	Лист
Изм.	Кол. уч.	Лист	№ док.	Подпись	Дата		7

## Окончание таблицы 2.1.1.3

Наименование показателя	Марка смеси		
	Ветонит Антик мелкозернистый	Ветонит Антик крупнозернистый	Vetonit MT
Жизнеспособность раствора	72 часа		
Расход материала, кг/м <sup>2</sup> /мм	1,5	1,5	1,3
Температура применения, °С	выше + 5		выше + 10
Прочность на сжатие после 28-суточного возраста, МПа	10	10	12
Прочность сцепления раствора с бетонной основой в 28-суточном возрасте, МПа, не менее	-	-	0,5
Морозостойкость, циклов, не менее	50	50	-
Водостойкость	да		
Водоудерживающая способность, %, не менее	90		
Количество воды для затворения сухих смесей, л/кг	0,28 – 0,32	0,24 – 0,28	0,24-0,28

Таблица 2.1.1.4

## Физико-технические характеристики шпаклевочных смесей

Наименование показателя	Марка смеси				
	Vetonit T	Vetonit KR	Vetonit KR бежевая	Vetonit KR Fine	Vetonit L
Жизнеспособность раствора, ч	24	24	24	24	48
Расход материала, кг/м <sup>2</sup> /мм	1,4	1,2	1,2	1,3	1,4
Толщина слоя нанесения, мм	1-3	1-3	1-2	0-2	1-3
Макимальный размер фракций, мм	0,6	0,3	0,3	0,2	0,6
Температура при применении, °С	10	10	10	10	10
Прочность сцепления раствора с бетонной основой в 28-суточном возрасте, МПа, не менее	0,3	0,5	0,5	0,5	0,3
Водоудерживающая способность, %, не менее	90	90	90	90	90
Количество воды для затворения сухих смесей, л/кг	0,28	0,4	0,4	0,4	0,26

## Продолжение таблицы 2.1.1.4

Наименование показателя	Марка смеси				
	Vetonit LR Plus	Vetonit LR Fine	Vetonit Siloite	Vetonit V серый, бежевый, желтый	Vetonit VH серый, бежевый, белый
Жизнеспособность раствора, ч	48	72	48	3	3
Расход материала, кг/м <sup>2</sup> /мм	1,2	1,2	1,2	1,2	1,2
Толщина слоя нанесения, мм	1-3	0-2	1-2	1-3	1-3
Макимальный размер фракций, мм	0,3	0,2	0,3	0,6	0,3
Температура при применении, °С	10	10	10	10	10
Прочность на сжатие после 28-суточного возраста, МПа	0,5	-	-	0,5	0,5
Прочность сцепления раствора с бетонной основой в 28-суточном возрасте, МПа, не менее	-	-	-	6	6-8
Водоудерживающая способность, %, не менее	95	95	95	95	95
Водостойкость	нет	нет	нет	да	да
Количество воды для затворения сухих смесей, л/кг	0,32-0,36	0,36	0,28	0,28-0,32	0,32-0,36

## Продолжение таблицы 2.1.1.4

Наименование показателя	Марка смеси		
	Weber.mur finish	Weber.rend facade	Weber.rend facade winter
Насыпная плотность сухих смесей, г/см <sup>3</sup>	1,0 – 1,2	1,0-1,2	1,0-1,2
Влажность сухих смесей, %, не более	0,1	0,1	0,1
Количество воды для затворения сухих смесей, л/кг	0,33 – 0,35	0,29-0,31	0,34
Подвижность раствора, мм	165 – 185		
Водостойкость	нет	да	
Водоудерживающая способность, %, не менее	95		
Жизнеспособность раствора, ч, не менее	0,25-0,30	3,0	3,0
Средняя плотность раствора, кг/м <sup>3</sup>	-	-	-
Прочность раствора на сжатие, МПа, не менее			
в 7-суточном возрасте	-	-	-
в 28-суточном возрасте	-	10,0	10,0
Прочность сцепления раствора с бетонной плиткой, МПа, не менее			
в 7-суточном возрасте		-	-
в 28-суточном возрасте	-0,5	1,0	1,0
Морозостойкость раствора в 28-суточном возрасте, циклы	-	75	75
Макимальный размер фракций, мм	0,10	0,315	0,315
Расход смеси, кг/м <sup>2</sup> /мм	1,0	1,4	1,0
Толщина слоя, мм	1-3	1-4	1-4

						<b>ООО “Сен-Гобен Строительная Продукция Рус” М24.09/09-ПЗ</b>	Лист
Изм.	Кол. уч.	Лист	№ док.	Подпись	Дата		9

## Окончание таблицы 2.1.1.4

Наименование показателя	Марка смеси		
	Weber.rep 763 (Cerinol BFS)	Weber.rep 755 (Cerinol OF)	Weber.plan 816 (Deitermann AM)
Плотность порошка, г/см <sup>3</sup>	1,2	1,4	1,5
Плотность готового раствора, г/см <sup>3</sup>	1,8	2,0	–
Жизнеспособность раствора, мин.	15	60	25
Расход материала, кг/м <sup>2</sup> /мм	1,6	1,7	1,4
Время связывания при температуре + 20 °С	40 мин.	–	1,5 часа
Температура при применении, °С	от +5 до + 30	от +5 до + 35	от +5 до + 30
Прочность на сжатие после 28-суточного возраста, МПа	–	40	12
Прочность на растяжение при изгибе после 28-суточного возраста, МПа	–	9	4
Прочность сцепления раствора с бетонной основой в 28-суточном возрасте, МПа, не менее	–	1,5	–
Водостойкость	да	нет	нет
Количество воды для затворения сухих смесей, л/кг	0,21	0,18	0,23 – 0,24

## 2.1.2. Выравнивающие смеси для полов

2.1.2.1. При устройстве покрытия пола его выравнивание выполняют составами, выпускаемыми концерном «Сен-Гобен», область применения которых приведена в таблице 2.1.2.1.

Таблица 2.1.2.1

Наименование изделия	Область применения
<b>ВЫРАВНИВАЮЩИЕ СОСТАВЫ ПОД НАПОЛЬНЫЕ ПОКРЫТИЯ</b>	
<p>Vetonit 6000</p> <p>Быстровысыхающая и быстросхватывающая смесь (на цементной основе, без содержания казеина) (ТУ 5745-002-45561196-1997, изм.1-3)</p> <p>Толщина слоя: 10 – 250 мм</p>	<p>Наносится вручную.</p> <p>Для выравнивания бетонных полов внутри помещений в жилых домах, офисах и общественных зданиях, в которых поверхность должна иметь прочность на отрыв более 1,2 МПа, а также для ремонта полов и создания уклонов поверхности в помещениях с мокрым режимом эксплуатации.</p> <p>Смесь Vetonit 6000 используют в системах электрического и водяного подогрева пола, а также армированных конструкциях «плавающих» полов с толщиной слоя более 30 мм.</p> <p>На выровненный смесью Vetonit 6000 пол укладывают напольное покрытие через 15 часов после нанесения раствора.</p> <p>На выровненную смесью Vetonit 6000 поверхность можно наносить гидроизоляционный слой материалами weber (Deitermann). На выровненную поверхность можно укладывать керамическую или каменную плитку, а также паркет. Перед укладкой других напольных покрытий поверхность дополнительно выравнивают смесью Vetonit 3000 Отделочный ровнитель.</p> <p>Подходящей основой под смесь Vetonit 6000 являются бетон и легкий бетон, которые должны иметь прочность на отрыв более 0,5 МПа. На основы с прочностью на отрыв менее 0,5 МПа, например, на слабый бетон, дерево, битумную гидроизоляцию или другой изоляционный материал выравнивающий слой выполняют методом «плавающего» пола. «Плавающие» полы армируются стальной сеткой, и, при необходимости, выполняются деформационные швы.</p> <p><b>Перед использованием Vetonit 6000 необходимо применение праймера Vetonit MD 16.</b></p>



## Продолжение таблицы 2.1.2.1

Наименование изделия	Область применения
<p>Vetonit 7000 Базовый ровнитель для пола (на цементной основе, без содержания казеина) (ТУ 5745-002-45561196- 1997, изм.1-3)</p> <p>Толщина слоя: 10 – 80 мм</p>	<p>Наносится вручную. Для устройства стяжек толщиной от 10 до 80 мм) внутри помещений, для ремонта полов и создания уклонов поверхности в помещениях, в том числе и с влажным режимом эксплуатации, для заделки дефектов при заливке полов, когда требуется раствор прочностью 25 МПа. Смесь также используется в системах электрического и водяного подогрева пола. На выровненную смесь Vetonit 7000 поверхность укладывают, например, керамическую и каменную плитки или устраивают «плавающий» пол. Перед укладкой других напольных покрытий поверхность дополнительно выравнивают, например, смесью Vetonit 2000 Отделочный ровнитель. Подходящей основой под смесь Vetonit 7000 являются бетон и смеси на цементной основе, которые должны иметь прочность на отрыв более 1,0 МПа. <b>Перед использованием Vetonit 7000 необходимо применение праймера Vetonit MD 16.</b></p>
<p>Vetonit 5000 Быстротвердеющий ровнитель для пола (на цементной основе, без содержания казеина) (ТУ 5745-002-45561196- 1997, изм.1-3)</p> <p>Толщина слоя: 5 – 50 мм при заполнении углублений не более 80 мм</p>	<p>Наносится вручную. Для выравнивания бетонных полов внутри помещений в жилых домах, офисах и общественных зданиях, в которых поверхность должна иметь прочность на отрыв более 1,2 МПа, а также для заливки тонких наклонных поверхностей. Смесь Vetonit 5000 используют в системах электрического и водяного подогрева пола. На выровненную поверхность можно наносить гидроизоляцию материалами weber (Deitermann), можно укладывать, например, керамическую и каменную плитки, ПВХ и текстильный ковер, виниловую плитку, пробку и «плавающий» паркет. Перед укладкой покрытия из ПВХ, виниловой плитки или пробки поверхность дополнительно выравнивают смесью Vetonit 3000 Отделочный ровнитель. Подходящей основой под смесь Vetonit 5000 является бетон, который имеет прочность на отрыв более 1,0 МПа. <b>Перед использованием Vetonit 5000 необходимо применение праймера Vetonit MD 16.</b></p>
<p>Vetonit 4000 Сверхбыстротвердеющий ровнитель для пола (на цементной основе, без содержания казеина) (ТУ 5745-002-45561196- 1997, изм.1-3)</p> <p>Толщина слоя: 0 – 30 мм при заполнении углублений не более 50 мм</p>	<p>Наносится вручную. Для выравнивания бетонных полов внутри помещений и снаружи на балконах и террасах, для заполнения углублений в жилых домах, офисах и общественных зданиях, в которых поверхность должна иметь прочность на отрыв более 1,2 МПа, а также для заливки наклонных поверхностей. Смесь Vetonit 4000 используют при необходимости выполнения работы в сжатые сроки. На выровненную поверхность можно наносить гидроизоляцию материалами weber (Deitermann), можно укладывать, например, керамическую и каменную плитку, ПВХ и текстильный ковер, виниловую плитку, пробку и «плавающий» паркет. Под штучный паркет, наклеенный на основу, необходимо укладывать фанеру. Подходящей основой под смесь Vetonit 4000 является бетон, который имеет прочность на отрыв более 1,0 МПа. <b>Перед использованием Vetonit 4000 необходимо применение праймера Vetonit MD 16.</b></p>

						<b>ООО «Сен-Гобен Строительная Продукция Рус» M24.09/09-ПЗ</b>	Лист
Изм.	Кол. уч.	Лист	№ док.	Подпись	Дата		11

## Продолжение таблицы 2.1.2.1

Наименование изделия	Область применения
<p>Weber.niv FT 70 (выравнивающая смесь на цементной основе) (ТУ 5745-001-46406279-06, изм. № 1)</p> <p>Толщина слоя: 10 - 70 мм</p>	<p>Для выравнивания полов внутри помещений жилых и общественных зданий с невысокой или средней интенсивностью движения, а также для устройства подогреваемых полов с обязательным армированием.</p> <p>Подходящей основой под смесь weber.niv FT 70 являются бетон и смеси на цементной основе. Смесь weber.niv FT 70 возможно наносить на основания из гипса, ангидрита и асбестоцемента только в сухих помещениях.</p> <p><b>Перед использованием weber.niv FT 70 необходимо применение праймера weber.prim multi.</b></p>
<b>ЛЕГКОВЫРАВНИВАЮЩИЕ СОСТАВЫ ПОД НАПОЛЬНЫЕ ПОКРЫТИЯ</b>	
<p>Vetonit 2000</p> <p>Отделочный ровнитель (легковыравнивающаяся, смесь на цементной основе, без содержания казеина)</p> <p>Выдерживает нагрузку от офисных стульев на колесиках (ТУ 5745-002-45561196-1997, изм.1-3)</p> <p>Толщина слоя: 1 – 5 мм</p>	<p>Наносится вручную.</p> <p>Для окончательного выравнивания полов внутри помещений в жилых домах, офисах и общественных зданиях, в которых поверхность пола должна иметь прочность на отрыв более 1,2 МПа. Используется после предварительного выравнивания материалами Vetonit 7000, 6000, 5000, 4000, weber.niv FT 70 и weber.niv F 30.</p> <p>На выровненный пол можно укладывать, например, керамическую и каменную плитку, ПВХ и текстильный ковер, виниловую плитку, пробку и «плавающий» паркет. Под штучный паркет, наклеенный на основу, необходимо укладывать фанеру.</p> <p>Подходящей основой является бетон, который имеет прочность на отрыв более 1,0 МПа.</p> <p><b>Перед использованием необходимо применение праймера Vetonit MD 16.</b></p>
<p>Vetonit 3000</p> <p>Отделочный ровнитель (легковыравнивающаяся, смесь на цементной основе, без содержания казеина)</p> <p>Выдерживает нагрузку от офисных стульев на колесиках (ТУ 5745-002-45561196-1997, изм.1-3)</p> <p>Толщина слоя: 0 – 5 мм</p>	<p>Для ремонта полов внутри помещений.</p> <p>Наносится вручную или механически.</p> <p>На выровненный пол можно укладывать, например, керамическую и каменную плитку, ПВХ и текстильный ковер, виниловую плитку, пробку и «плавающий» паркет. Под штучный паркет, наклеенный на основу, необходимо укладывать фанеру.</p> <p>При нанесении на деревянные полы толщина выравнивающего слоя должна составлять примерно 1/3 от толщины деревянного пола, но не более 10 мм (макс. толщина слоя).</p> <p>Подходящими основами под Vetonit 3300 являются деревянные полы, слабый бетон, гипсокартонные плиты, магнезит, покрытия из ПВХ, виниловая и керамическая плитка и т.п. Основа должна иметь прочность на отрыв более 0,5 МПа.</p> <p><b>Перед использованием необходимо применение праймера Vetonit MD 16.</b></p>
<p>Vetonit 3300</p> <p>Отделочный ровнитель для сложных основ под напольные покрытия (легковыравнивающаяся, быстротвердеющая и быстровысыхающая смесь на цементной основе, усиленная волокном, без содержания казеина) (ТУ 5745-002-45561196-1997, изм.1-3)</p> <p>Толщина слоя: 0 – 10 мм при заливке насосом: 2 – 10 мм; при усилении сеткой: 10 мм</p>	<p>Для ремонта полов внутри помещений.</p> <p>Наносится вручную или механически.</p> <p>На выровненный пол можно укладывать, например, керамическую и каменную плитку, ПВХ и текстильный ковер, виниловую плитку, пробку и «плавающий» паркет. Под штучный паркет, наклеенный на основу, необходимо укладывать фанеру.</p> <p>При нанесении на деревянные полы толщина выравнивающего слоя должна составлять примерно 1/3 от толщины деревянного пола, но не более 10 мм (макс. толщина слоя).</p> <p>Подходящими основами под Vetonit 3300 являются деревянные полы, слабый бетон, гипсокартонные плиты, магнезит, покрытия из ПВХ, виниловая и керамическая плитка и т.п. Основа должна иметь прочность на отрыв более 0,5 МПа.</p> <p><b>Перед использованием необходимо применение праймера Vetonit MD 16.</b></p>

## Продолжение таблицы 2.1.2.1

Наименование изделия	Область применения
<b>САМОВЫРАВНИВАЮЩИЕСЯ СОСТАВЫ ПОД НАПОЛЬНЫЕ ПОКРЫТИЯ</b>	
<p>Vetonit Vaateri Plus Самовыравнивающаяся смесь (на цементной основе, без содержания казеина) (ТУ 5745-002-45561196-1997, изм.1-3)</p> <p>Толщина слоя: 2 - 30 мм</p>	<p>Наносится вручную.</p> <p>Для окончательного выравнивания полов внутри помещений в жилых домах, офисах и общественных зданиях, в которых поверхность пола должна иметь прочность на отрыв более 1,2 МПа.</p> <p>На выровненный пол можно укладывать, например, керамическую и каменную плитки, ПВХ и текстильный ковер, виниловую плитку, пробку и «плавающий» паркет. Под штучный паркет, наклеенный на основу, необходимо укладывать фанеру.</p> <p>Подходящей основой является бетон, который имеет прочность на отрыв более 1,0 МПа.</p> <p><b>Перед использованием необходимо применение праймера Vetonit MD 16.</b></p>
<p>Vetonit Vaateri Fain (самовыравнивающаяся, усиленная волокном смесь на цементной основе, без содержания казеина) (ТУ 5745-002-45561196-1997, изм.1-3)</p> <p>Толщина слоя: 0 – 10 мм</p>	<p>Наносится вручную.</p> <p>Для выравнивания полов внутри помещений в жилых домах, офисах и общественных зданиях, в которых поверхность должна иметь прочность на сжатие более 20 МПа.</p> <p>Применяется, главным образом, для ремонта следующих основ: деревянные полы, слабый бетон, старая облицовка плиткой, ковры из ПВХ, виниловая плитка и гипсокартонные плиты.</p> <p>На выровненную поверхность можно укладывать, например, керамическую и каменную плитку, ПВХ и текстильный ковер, виниловую плитку, пробку и «плавающий» паркет. Под штучный паркет, наклеенный на основу, необходимо укладывать фанеру.</p> <p><b>Перед использованием необходимо применение праймера Vetonit MD 16.</b></p>
<p>Weber.niv F 30 (самовыравнивающаяся смесь на цементной основе) (ТУ 5745-001-46406279-06, изм. № 1)</p> <p>Толщина слоя: 5 – 30 мм</p>	<p>Для окончательного выравнивания полов внутри помещений со средней и высокой интенсивностью движения. Применяется для устройства подогреваемого пола.</p> <p>Подходящей основой является бетон или цементно-песчаная стяжка, а также поверхности выровненные смесью weber.niv FT 70 или Vetonit 7000. Возможно использование на прочных основах из гипса, ангидрита и асбоцемента только в сухих помещениях.</p> <p><b>Перед использованием weber.niv F 30 необходимо применение праймера weber.prim multi или weber.prim extra.</b></p>
<b>САМОВЫРАВНИВАЮЩИЕСЯ СОСТАВЫ ИНДУСТРИАЛЬНЫХ НАЛИВНЫХ ПОЛОВ ПОД НАПОЛЬНЫЕ ПОКРЫТИЯ</b>	
<p>Vetonit Plaano Plus (самовыравнивающаяся смесь на цементной основе для наливных полов под напольное покрытие, без содержания казеина) (ТУ 5745-002-45561196-1997, изм.1-3)</p> <p>Толщина слоя: 2 – 30 мм</p>	<p>Заливается насосом.</p> <p>Для выравнивания бетонных полов внутри помещений в жилых домах, офисах и общественных зданиях, в которых поверхность должна иметь прочность на отрыв более 1,2 МПа.</p> <p>На выровненный пол можно укладывать, например, керамическую и каменную плитку, ПВХ и текстильный ковер, виниловую плитку, пробку и «плавающий» паркет. Под штучный паркет, наклеенный на основу, необходимо укладывать фанеру.</p> <p>Подходящей основой под смесь Vetonit Plaano Plus являются бетон и легкий бетон, которые должны иметь прочность на отрыв более 1,0 МПа.</p> <p><b>Перед использованием необходимо применение праймера Vetonit MD 16.</b></p>

						<b>ООО «Сен-Гобен Строительная Продукция Рус» M24.09/09-ПЗ</b>	Лист
							13
Изм.	Кол. уч.	Лист	№ док.	Подпись	Дата		

## Продолжение таблицы 2.1.2.1

Наименование изделия	Область применения
<p><b>Vetonit Self Level Renovation</b> для звукоизоляционных наливных полов под напольное покрытие (на основе специальной цементной смеси, усиленной волокном, без содержания казеина) (ТУ 5745-002-45561196-1997, изм.1-3)</p> <p>Толщина слоя: 10 – 50 мм (макс. 80 мм); в конструкциях «плавающих» полов 25 – 50 мм.</p> <p>Уд.теплоемкость <math>\approx 1,5</math> Дж/кг·К</p> <p>Теплопроводность <math>\approx 0,7</math> Вт/м·К</p> <p>Коэф.теплового расширения <math>\approx 7 \cdot 10^{-6}</math> 1/К</p>	<p>Заливается насосом или вручную.</p> <p>Для выравнивания полов при ремонте сложных основ: деревянные полы, слабый бетон, магнезит, старая облицовка плиткой, ковры из ПВХ, виниловая плитка, гипсокартонные плиты; для заливки звукоизоляционных полов; для устройства теплых и вентилируемых полов.</p> <p>На выровненный пол можно укладывать, например, керамическую плитку, ПВХ и текстильный ковер, виниловую плитку, пробку и «плавающий» паркет. Под штучный паркет, наклеенный на основу, необходимо укладывать фанеру.</p> <p>На слабом основании рекомендуется выполнять выравнивание в виде достаточно толстого «плавающего» слоя, например, с использованием стекловолокнуистой сетки.</p> <p><b>Перед использованием необходимо применение праймера Vetonit MD 16.</b></p>
<p><b>Vetonit Renovation</b> самовыравнивающаяся смесь для наливных полов под напольное покрытие и для сложных основ (усиленная волокном смесь на цементной основе) (ТУ 5745-002-45561196-1997, изм.1-3)</p> <p>Толщина слоя: 2 – 30 мм при заливке насосом: 5 -30 мм; при усилении сеткой: 12 – 30 мм</p> <p>Уд.теплоемкость <math>\approx 1,2</math> Дж/кг·К</p> <p>Теплопроводность <math>\approx 0,5</math> Вт/м·К</p> <p>Коэф.теплового расширения <math>\approx 5 \cdot 10^{-6}</math> 1/К</p>	<p>Заливается насосом или вручную.</p> <p>Для выравнивания полов при ремонте сложных основ: деревянные полы, слабый бетон, магнезит, старая облицовка плиткой, ковры из ПВХ, виниловая плитка, гипсокартонные плиты; для заливки звукоизоляционных полов; для устройства теплых и вентилируемых полов.</p> <p>На выровненный пол можно укладывать, например, керамическую плитку, ПВХ и текстильный ковер, виниловую плитку, пробку и «плавающий» паркет. Под штучный паркет, наклеенный на основу, необходимо укладывать фанеру.</p> <p>На слабом основании рекомендуется выполнять выравнивание в виде достаточно толстого «плавающего» слоя, например, с использованием стекловолокнуистой сетки.</p> <p><b>Перед использованием необходимо применение праймера Vetonit MD 16.</b></p>

Наименование изделия	Область применения
<b>САМОВЫРАВНИВАЮЩИЕСЯ СОСТАВЫ ПРОМЫШЛЕННЫХ НАЛИВНЫХ ПОЛОВ</b>	
<p>Vetonit 4600 DuroBase (на основе специального цемента, специального связующего и добавки, улучшающей адгезию) Быстротвердеющая и самовыравнивающая смесь для промышленных наливных полов. Смесь не образует искру при ударе металлического предмета и вращении абразивного круга (ТУ 5745-002-45561196-1997, изм.1-3)</p> <p>Толщина слоя: 5 – 30 мм</p>	<p>Для выравнивания бетонных поверхностей пола, а также в качестве основания для выравнивающих растворов для пола Vetonit 4610 DuroTop, weber.floor 4650 DuroColor и Vetonit 4630 DuroLit. Слабые и гибкие основы пола, например, асфальтовые покрытия, не выдерживающие усадки поверхностного слоя, должны быть удалены. Перед нанесением смеси Vetonit 4600 DuroBase необходимо следить, чтобы усадка свежего бетона остановилась, в противном случае могут возникнуть трещины. Подходящей основой под смесь Vetonit 4600 DuroBase является бетон, который имеет прочность на отрыв более 1,0 МПа. <b>Перед использованием необходимо применение праймера Vetonit MD 16.</b></p>
<p>Vetonit 4602 DuroBase Extra (на основе специального цемента и полимерного волокна без содержания казеина) Быстротвердеющая и быстросыхающая смесь (ТУ 5745-002-45561196-1997, изм.1-3)</p> <p>Толщина слоя: 5 – 30 мм</p>	<p>Самовыравнивающийся состав для выравнивания промышленных наливных полов, подвергающихся, главным образом, нагрузке от пешеходов, от ручных и вилочных погрузчиков. Пол, выровненный смесью Vetonit 4602 DuroBase Extra покрывают эпоксидным или полиуретановым покрытием. Смесь пригодна для грубого выравнивания основы перед нанесением смесей Vetonit 4610 DuroTop, weber.floor 4650 DuroColor и Vetonit 4630 DuroLit для полов, подверженных среднетяжелым нагрузкам. Подходящей основой под смесь Vetonit 4600 DuroBase Extra является бетон, который имеет прочность на отрыв более 1,5 МПа. <b>Перед использованием необходимо применение праймера Vetonit MD 16.</b></p>
<p>Vetonit 4610 DuroTop (на основе специального цемента, без содержания казеина) Быстротвердеющая и самовыравнивающая смесь для промышленных наливных полов Смесь стойка к истиранию, поверхность, покрытая смесью, является непьющим основанием (ТУ 5745-002-45561196-1997, изм.1-3)</p> <p>Толщина слоя: 5 – 15 мм (рекомендуемая 6-8 мм)</p>	<p>Смесь Vetonit 4610 DuroTop используют для выравнивания полов в легкой и среднетяжелой промышленности. Поверхность пола, выровненная смесью, не требует обработки пылесвязующим веществом, но поверхности пола, подвергающиеся воздействию химикатов, рекомендуется обрабатывать, например, эпоксидным покрытием. Подходящей основой под смесь Vetonit 4610 DuroTop являются основы, выровненные смесью Vetonit 4602 DuroBase Extra или бетон, который имеет прочность на отрыв более 1,5 МПа. <b>Перед использованием необходимо применение праймера Vetonit MD 16.</b></p>

						<b>ООО “Сен-Гобен Строительная Продукция Рус” M24.09/09-ПЗ</b>	Лист
							15
Изм.	Кол. уч.	Лист	№ док.	Подпись	Дата		

## Продолжение таблицы 2.1.2.1

Наименование изделия	Область применения
<p>Vetonit 4630 DuroLit (на основе специального цемента, без содержания казеина) Быстротвердевающая и быстровысыхающая смесь для устройства наливных износостойчивых промышленных полов. Смесь стойка против удара и царапания (ТУ 5745-002-45561196-1997, изм.1-3)</p> <p>Толщина слоя: 5 – 15 мм (рекомендуемая 8-10 мм)</p>	<p>Самовыравнивающийся состав для промышленных наливных полов. Смесь Vetonit 4630 DuroLit используют для выравнивания полов крытых погрузочных платформ, гаражей и т.д. Поверхность пола, выровненная смесью Vetonit 4630 DuroLit, не требует обработки пылесвязующим веществом.</p> <p>Подходящей основой под смесь Vetonit 4630 DuroLit являются основы, выровненные смесью Vetonit 4600 DuroBase, Vetonit 4602 DuroBase Extra или бетон, который имеет прочность на отрыв более 1,5 МПа.</p> <p><b>Перед использованием необходимо применение праймера Vetonit MD 16.</b></p> <p><i>Vetonit 4630 DuroLit не пригоден для выравнивания полов в помещениях, в которых требуется особо ровная поверхность пола.</i></p>
<p>Weber.floor 4650 DuroColor, (на основе специального цемента, без содержания казеина) Самовыравнивающаяся, быстротвердевающая цветная по всей толщине слоя смесь для устройства наливных износостойчивых промышленных полов Смесь стойка к истиранию, поверхность, покрытая смесью, является непылящим основанием (ТУ 5745-002-45561196-1997, изм.1-3)</p> <p>Толщина слоя: 5 – 15 мм (рекомендуемая 6 – 8 мм)</p>	<p>Для устройства наливных цветных полов, не требующих покрытия с сильной пешеходной нагрузкой в магазинах, торговых центрах; а также промышленных полов с легкой и средней механической нагрузкой. Полную нагрузку, возможно, подавать через 1 неделю сушки в нормальных условиях.</p> <p><b>Перед использованием необходимо применение праймера Vetonit MD 16.</b></p>

**ВЫРАВНИВАЮЩИЕ И САМОВЫРАВНИВАЮЩИЕСЯ СОСТАВЫ WEBER (DEITERMANN)**

<p>Weber.plan 813-10 (Deitermann GM 10) (сухой раствор на основе комбинации неорганических вяжущих средств, кварцевого песка, синтетических веществ, специальных добавок)</p> <p>Толщина слоя: 10 мм</p>	<p>Применяется в качестве самовыравнивающегося покрытия пола внутри помещений на основаниях из бетона или по стяжке из цементного раствора. На выравнивающий слой можно наклеивать керамические и каменные плитки, паркет, линолеум или ковровые покрытия.</p> <p>Облицовочные покрытия следует укладывать на клеях или растворах, например, weber.xerm 858 (Deiterman KM Flex) или weber.xerm 853 F (Deitermann KM Flex+Fix).</p> <p>Weber.plan 813-10 (Deitermann GM 10) можно использовать без устройства дополнительной облицовки в помещениях с невысокими механическими нагрузками на поверхность (например, подвалы, склады). В случае попадания влаги на такие поверхности их следует защищать, например, с помощью weber. floor 4736 Siegel WR farbig (Europlan FK 42).</p>
--	--

## Окончание таблицы 2.1.2.1

Наименование изделия	Область применения
<p>Weber.plan 813-25 (Deitermann GM 25) (сухой раствор на основе неорганических вяжущих средств, кварцевого песка, синтетических веществ, специальных добавок)</p> <p>Толщина слоя: 2 – 25 мм</p>	<p>Для выравнивания полов внутри помещений на основаниях из бетона или по стяжке из цементного раствора. На выравнивающий слой можно наклеивать керамические и каменные плитки, паркет, линолеум или ковровые покрытия.</p> <p>Облицовочные покрытия следует укладывать на клеях или растворах, например, weber.xerm 858 (Deiterman KM Flex) или weber.xerm 853 F (Deitermann KM Flex+Fix).</p> <p>Weber.plan 813-25 (Deitermann GM 25) можно использовать без устройства дополнительной облицовки в помещениях с невысокими механическими нагрузками на поверхность (например, подвалы, склады). Поверхности, по которым перемещаются движущие средства на мягкой резине с нагрузкой на ось ниже 2 тонн, должны иметь толщину не менее 6 мм. В случае попадания влаги на такие поверхности их следует защищать, например, с помощью weber.floor 4736 Siegel WR farbig (Eurofan FK 42).</p>
<p>Weber.plan 813-40 (Deitermann GM 40) (сухой раствор на основе комбинации неорганических вяжущих средств, кварцевого песка, синтетических веществ) Быстроупрочняющееся эластичное покрытие</p> <p>Толщина слоя: 2 – 40 мм</p>	<p>Для выравнивания полов внутри помещений.</p> <p>Основаниями могут служить: бетонные поверхности, стяжки в том числе подогреваемые, полы из натурального камня или керамические покрытия, деревянные полы, монолитные полы из литого асфальта.</p> <p>На выравнивающий слой можно наклеивать керамические плитки, калиброванные плитки из натурального камня, паркет, линолеум или ковровые покрытия.</p> <p>Облицовочные покрытия следует укладывать на клеях или растворах, например, weber.xerm 858 (Deiterman KM Flex) или weber.xerm 853 F (Deitermann KM Flex+Fix).</p> <p>Weber.plan 813-40 (Deitermann GM 40) можно использовать без устройства дополнительной облицовки в помещениях с невысокими механическими нагрузками на поверхность (например, подвалы, склады). Поверхности, по которым перемещаются движущие средства на мягкой резине с нагрузкой на ось ниже 2 тонн, должны иметь толщину не менее 6 мм. В случае попадания влаги на такие поверхности их следует защищать, например, с помощью weber.floor 4736 Siegel WR farbig (Eurofan FK 42).</p>
<p>Weber.plan 815 (Cerinol EZ) (модифицированный синтетическим веществом быстротвердеющий специальный цемент)</p>	<p>Для устройства стяжек на основаниях внутри помещений, на которые будет воздействовать большая нагрузка, например, комплексные стяжки, стяжки на разделительном слое и теплоизоляции, обогреваемые стяжки.</p> <p>По стяжкам, выполненным с использованием weber.plan 815 (Cerinol EZ), можно ходить через 3 часа, можно укладывать керамическую плитку через 12 часов, можно укладывать паркет и настилаемые половые покрытия через 72 часа, подогреваемые полы можно эксплуатировать через 72 часа.</p> <p><i>Weber.plan 815 (Cerinol EZ) не применяется на открытом воздухе и в местах, постоянно находящихся, под водой.</i></p>
<p>Weber.plan 814 (Deitermann EZA) (раствор на основе цемента)</p> <p>Weber.plan 816 (Deitermann EM) (раствор на основе цемента)</p> <p>Толщина слоя: 3 – 10 мм</p>	<p>Для устройства стяжек в конструкциях, которые будут длительное время находиться в воде (например, чаши плавательных бассейнов).</p> <p>Применяется для устройства стяжек внутри помещений с сухим, влажным и мокрым режимом эксплуатации и на открытом воздухе.</p> <p>По стяжкам в помещениях с влажным и мокрым режимом эксплуатации необходимо устраивать гидроизоляцию.</p>

**2.1.2.2. Физико-механические свойства составов для выравнивания полов** приведены в таблице 2.1.2.2.

						<b>ООО “Сен-Гобен Строительная Продукция Рус” M24.09/09-ПЗ</b>	Лист
							17
Изм.	Кол. уч.	Лист	№ док.	Подпись	Дата		

Таблица 2.1.2.2

Наименование показателя	Марка состава			
	Vetonit 4602 DuroBase Extra	Vetonit 4630 DuroLit	Vetonit 4610 DuroTop; weber.floor 4650 DuroColor	Vetonit 4600 DuroBase
Жизнеспособность раствора, мин.	20	15	15	–
Расход материала, кг/м <sup>2</sup> /мм	1,8	1,9	1,7	1,7
Температура при применении, °С	выше + 10			
Прочность на сжатие после 28-суточного возраста, МПа	25	27	40	26,5
Прочность на изгиб после 28-суточного возраста, МПа	9	9	12	7
Прочность сцепления раствора с бетонной плиткой в 28-суточном возрасте, МПа, не менее	> 2,0	> 3,0	> 3,0	–
Усадка в 28-суточном возрасте, мм/м	< 0,7			–
Показатель рН	11			–
Время затвердевания, ч, через				
- хождение;	2 – 4	3 – 5	2 – 4	2 – 4
- легкая нагрузка;	–	24	–	–
- полная нагрузка	–	1 неделя	–	12
Водостойкость	да			
Количество воды для затворения сухих смесей, л/кг	0,17	0,15	0,2	0,17

Продолжение таблицы 2.1.2.2

Наименование показателя	Марка состава					
	Vetonit Self Level Plaano	Vetonit Plaano Plus	Vetonit Renovation	Vetonit 3300	Vetonit 3000	Vetonit 2000
Жизнеспособность раствора, мин.	30	20	20	15	30	30
Расход материала, кг/м <sup>2</sup> /мм	1,7	1,7	1,7	1,5	1,5	1,5
Температура при применении, °С	выше + 10					
Максимальный размер фракций, мм	1,2	0,6	0,6	0,3	0,3	0,3
Прочность на сжатие после 28-суточного возраста, МПа	> 16	> 20	> 20	> 25	> 20	> 16
Прочность на изгиб после 28-суточного возраста, МПа	> 4	> 5	> 6	> 7	> 5	> 5
Прочность сцепления раствора с бетонной плиткой в 28-суточном возрасте, МПа, не менее	> 1,0					
Усадка в 28-суточном возрасте, мм/м	< 0,3	- 0,4	< 0,4	< 0,8	< 0,8	< 0,6
Показатель рН	10,5 – 11					
Время затвердевания, ч, через						
- хождение;	3 – 4	3 – 4	2 – 4	2 – 4	3 – 4	3 – 4
- готовность укладки покрытия	1 – 3 недели	1 – 3 недели	1 – 3 недели	1 – 3 недели	1 – 3 недели	1 – 3 недели
Водостойкость	да					
Количество воды для затворения сухих смесей, л/кг	0,2	0,22	0,22	0,26	0,26	0,26



## Продолжение таблицы 2.1.2.2

Наименование показателя	Марка состава					
	Vetonit 4000	Vetonit 5000	Vetonit 6000	Vetonit 7000	Vetonit Vaateri Plus	Vetonit Vaateri Fain
Жизнеспособность раствора, мин.	15	30		60	20 – 30	30
Расход материала, кг/м <sup>2</sup> / мм	1,6	1,8			1,6	
Температура при применении, °С	выше + 5	выше + 10				
Максимальный размер фракций, мм	0,3	1,2	2,0	3,0	0,6	0,5
Прочность на сжатие после 28-суточного возраста, МПа	> 30	> 20		> 25	> 20	> 20
Прочность на изгиб после 28-суточного возраста, МПа	> 7	> 5	> 4		> 6	> 5
Прочность сцепления раствора с бетонной плиткой в 28-суточном возрасте, МПа, не менее	> 1,0		> 0,5	> 1,0		
Усадка в 28-суточном возрасте, мм/м	< 0,7	< 0,5	< 0,5	< 0,6	< 0,5	< 0,8
Показатель рН	10,5 - 11			–	10,5 - 11	11
Время затвердевания, ч, через - хождение; - готовность укладки покрытия	1 2	2 – 3 24	3 15	– 4 – 8 недель	3 – 4 1 – 3 недели	4 1 неделя
Водостойкость	да					
Количество воды для затворения сухих смесей, л/кг	0,20 – 0,28	0,14	0,08	0,12	0,22	0,25

## Продолжение таблицы 2.1.2.2

Наименование показателя	Марка состава			
	Weber.niv F 30	Weber.niv FT 70	Weber.plan 814 (Deitermann EZA)	Weber.plan 816 (Deitermann EM)
Насыпная плотность сухих смесей, г/см <sup>3</sup>	1,3 – 1,5		–	–
Влажность сухих смесей, %, не более	0,1		–	–
Количество воды для затворения сухих смесей, л/кг	0,24 – 0,26	0,15 – 0,20	0,2 – 0,36	0,084 – 0,092
Подвижность раствора, мм, не менее	140	90	–	–
Жизнеспособность раствора, минут, не менее	20		30	
Прочность раствора на сжатие в 28-суточном возрасте, МПа, не менее	25	20	26	40
Прочность сцепления раствора с бетонной плиткой в 28-суточном возрасте, МПа, не менее	1,5	0,6	–	–
Прочность раствора на изгиб в 28-суточном возрасте, МПа, не менее	–	–	24	7
Расход материала, кг/м <sup>2</sup> / мм	1,6	1,5	0,37	1,8

						<b>ООО “Сен-Гобен Строительная Продукция Рус” M24.09/09-ПЗ</b>	Лист
Изм.	Кол. уч.	Лист	№ док.	Подпись	Дата		19

## Окончание таблицы 2.1.2.2

Наименование показателя	Марка состава			
	Weber.plan 813-10 (Deitermann GM 10)	Weber.plan 813-25 (Deitermann GM 25)	Weber.plan 813-40 (Deitermann GM 40)	Weber.plan 815 (Cerinol EZ)
Жизнеспособность раствора, мин.	30			30 – 40
Расход материала, кг/м <sup>2</sup> /мм	1,5	1,4		0,37
Температура при применении, °С	выше + 5			
Прочность на сжатие после 28-суточного возраста, МПа	30	25		35
Прочность на изгиб после 28-суточного возраста, МПа	7	8		5
Время затвердевания, ч, через				
- хождение;	2 – 4	2 – 4		3
- легкая нагрузка;	4 – 6	4 – 6		12
- полная нагрузка	24 – 48	48 – 72		72
Количество воды для затворения сухих смесей, л/кг	0,25			0,24 – 0,44

## 2.1.3. Грунтовки и пароизоляция

2.1.3.1. При необходимости выполнения грунтовки или парозащиты поверхности используются составы производства концерна «Сен-Гобен», область применения которых приведена в таблице 2.1.3.1.

Таблица 2.1.3.1

## Номенклатура и область применения грунтовочных составов и парозащиты

Наименование изделия	Область применения
Weber.prim base Акриловая грунтовка	Для внутренних работ. Предварительная подготовка стен и потолков в помещениях по мелящим, непрочным старым покрытиям, интенсивно впитывающим минеральным основаниям, бетону, кирпичу, древесине и т.п. под дальнейшую отделку лакокрасочными материалами.
Weber.prim contact Кварцевая сцепляющая грунтовка	Для внутренних и наружных работ. Предварительная подготовка не впитывающих поверхностей (монолитного бетона), плотных минеральных оснований под дальнейшую отделку – нанесение шпаклевок, штукатурок, клея для плитки, ровнителей для пола и т.п.
Weber.prim extra Акриловая грунтовка глубокого проникновения	Для внутренних и наружных работ. Предварительная подготовка слабовпитывающих минеральных оснований из бетона, кирпича, натурального камня под дальнейшую отделку – нанесение шпаклевок, штукатурок, клея для плитки, ровнителей для пола и т.п.
Weber.prim multi Акриловая грунтовка универсальная	Предварительная подготовка оштукатуренных, кирпичных, бетонных и газобетонных поверхностей, гипсовых строительных материалов, а также легко мелящихся старых покрытий под дальнейшую отделку – нанесение шпаклевок, штукатурок, клея для плитки, ровнителей для пола и т.п.
Vetonit Дисперсия для улучшения адгезии и износостойкости шпаклевок и растворов	Применяется в качестве грунтовки основы перед нанесением выравнивающих смесей для пола, а также в качестве добавки при смешивании штукатурок и шпаклевок для стен и потолков.

## Продолжение таблицы 2.1.3.1

**Номенклатура и область применения грунтовочных составов и парозащиты**

Наименование изделия	Область применения
Vetonit MD-16 Щелочестойкая грунтовка на основе стирола и акрила	Для грунтования основы перед нанесением выравнивающих смесей для пола.
Vetonit Влагопреграда (на основе пластиковой дисперсии)	Для грунтовки и влагоизоляции стен, полов и потолков внутри здания в помещениях с мокрым режимом эксплуатации.  <i>Vetonit Влагопреграда не пригодна для наружного применения, использования в плавательных бассейнах и саунах.</i>
Weber.prim 807 (Eurolan FK 28) (на основе эпоксидной смолы без растворителя)	Применяется в качестве грунтовки перед нанесением покрытий из материалов на основе эпоксидной смолы: weber.tec 793 (Eurolan FK 20), weber.tec 976 (Plastikol 18), weber.tec 827 (Superflex 40), weber.tec 827 S (Superflex 40 S) и weber.xerm 847 (Superflex 41). Weber.prim 807 (Eurolan FK 28) можно использовать на основаниях из бетона, цементно-песчаной стяжки на оштукатуренных поверхностях, а также на основаниях из древесины и древесностружечных плит. Материал имеет очень высокую стойкость на воздействие морской воды, растительных и животных масел, жиров, а также многочисленных разбавленных кислот и щелочей.
Weber.floor 4736 Siegel WR transparent (Eurolan FK 41) (бесцветная двухкомпонентная масса без растворителя на основе дисперсии эпоксидной смолы)	Для грунтования и лакирования имеющих высокие поглощающие свойства основания из минеральных веществ, древесины, водостойких склеенных стружечных плит, фанеры и гипсокартонных плит. Weber.floor 4736 Siegel WR transparent (Eurolan FK 41) применяется для грунтовки перед нанесением материала weber.floor 4736 Siegel WR farbig (Eurolan FK 42). Weber.floor 4736 Siegel WR transparent (Eurolan FK 41) имеет высокую стойкость на воздействие механических и кратковременных химических нагрузок, а также на воздействие разбавленных кислот и щелочей, минеральных масел, соли, используемой для размораживания, а также чистящих средств, применяемых в домашних условиях.
Weber.prim 801 (Eurolan TG 2) (бесцветная, не мылящаяся, стойкая на воздействие щелочей суспензия на основе синтетического вещества)	Грунтовочное покрытие из материала weber.prim 801 (Eurolan TG 2) после высыхания прозрачно и служит для стабилизации пылящих оснований и оснований с высокими поглощающими свойствами. Применяется в качестве грунтовочного покрытия для штукатурки, цементной и ангидридной стяжки, гипсовых плит, газобетона, плит из волокнистого цемента для изоляции от воды, никотина и масел. Данный препарат служит для придания блеска матовым покрытиям из дисперсионных красок и обоям. Используется также для подготовки основания перед наклеиванием глазурованных плиток и плиток для пола на поверхности из гипсовой штукатурки, гипсокартонных плит и гипсоволокнистых плит.
Weber.prim 805 (Eurolan DS 1) (жидкое пароизоляционное средство без растворителей на основе суспензии полимеров)	Применяется в качестве парозащиты конструкций в зданиях, в которых находятся плавательные бассейны, парные, бани, душевые, прачечные, библиотеки, помещения с компьютерами, предприятия пищевой промышленности, конюшни, а также помещения при трубопроводах, в которых температура жидкости ниже температуры окружающего воздуха. На weber.prim 805 (Eurolan DS 1) можно наносить керамические плитки, малярные покрытия или обои.

						<b>ООО “Сен-Гобен Строительная Продукция Рус” М24.09/09-ПЗ</b>	Лист
Изм.	Кол. уч.	Лист	№ док.	Подпись	Дата		21

## Окончание таблицы 2.1.3.1

Наименование изделия	Область применения
<p>Weber.tec 901 (Eurolan 3 K) (высококонцентрированная универсальная битумная эмульсия) Материал стоек на воздействие многочисленных кислот и щелочей</p>	<p>Применяется для устройства изолирующих и защитных слоев конструкций, имеющих контакт с почвой, в качестве грунтовки и защитного слоя кровельного покрытия, а также для приготовления водонепроницаемых штукатурок и растворов. Для приготовления грунтовки материал разбавляется водой в соотношении 1:10. В качестве основания для нанесения служат бетон, оштукатуренные поверхности, кирпичная стена, сталь, цементно-волоконные материалы, пробка и различного рода теплоизоляционные плиты. Материал применяется для устройства изоляции и защитного слоя: - в помещениях и резервуарах для воды, где применение растворителей опасно и затруднительно; - тоннелей и в горном строительстве; - фундаментов при наличии агрессивных вод. <i>Материал нельзя наносить на поверхности из алюминия и цинка.</i></p>
<p>Weber.prim 803 (Eurolan TG 5) (средство без растворителя на основе дисперсии синтетического вещества)</p>	<p>Применяется в качестве грунтовочного средства на гладких и плотных основаниях внутри помещений. Основанием могут служить: керамические плитки, стружечные плитки, терраццо, песчаник, клинкер, гладкие и плотные монолитные бетонные покрытия полов, цементные стяжки, ангидритные стяжки, асфальтные стяжки, покрытия из синтетических материалов, плотные слои малярных красок. Weber.prim 803 (Eurolan TG 5) применяется в качестве основы под наливные монолитные полы, например, weber.plan 813-40 (Deitermann GM 40) и наносимые тонким слоем растворы. <i>Материал не пригоден для применения в помещениях с влажным режимом эксплуатации и местах, постоянно находящихся под водой.</i></p>
<p>Weber.prim 802 (Eurolan TG 4) (средство без растворителя на основе дисперсии синтетического вещества)</p>	<p>Применяется в качестве грунтовки на минеральном основании под самовыравнивающиеся составы для монолитных полов марки weber (Deitermann). Применяется как внутри помещений, так и снаружи. Прочность основания на отрыв должна быть не менее 1,5 МПа.</p>
<p>Weber.tec 960 V (Superflex V) (синтетическая смола)</p>	<p>Для грунтовки основания перед нанесением материала weber.tec 960 (Superflex FDF), наносимого на битумные или эфиритовые (асбесто-цементные) основания.</p>
<p>Weber.tec 973 (Plastikol TKS V) (двухкомпонентная эпоксидная смола)</p>	<p>Для грунтовки основания в температурных швах перед применением материалов weber.tec 970 (Plastikol TKS) и weber.tec 972 (Plastikol K2 D), а также на основаниях с высоким поглощением, например, на бетон и стяжки.</p>
<p>Weber.tec 974 (Plastikol TKS VN) (силан)</p>	<p>Для грунтовки основания в температурных швах перед применением материалов weber.tec 970 (Plastikol TKS), а также на основаниях с низкими поглощающими свойствами, например, металл, синтетические вещества, глазурь.</p>
<p>Weber.tec 902 (Plastikol 4 V) (битумная основа)</p>	<p>Для грунтовки основания перед нанесением материалов weber.tec 911 (Plastikol 1) и weber.tec 905 (Plastikol 2).</p>
<p>Weber.fug 885 (Plastikol FDN VN) (вязущее средство, содержащее силикон, с содержанием растворителя)</p>	<p>Для грунтовки основания перед нанесением материалов weber.fug 880 (Plastikol FDS), weber.fug 881 (Plastikol FDN) и weber.fug 882 (Plastikol FDU). Применяется при наличии больших нагрузок. Наносится на основания с низкими поглощающими свойствами, например, стекло, глазурированные плитки, керамика, алюминий, сталь, медь, цинк и т.д.</p>
<p>Weber.fug 884 (Plastikol FDN VS) (полиакриловый эстр, метоксиланы)</p>	<p>Для грунтовки основания перед нанесением материалов weber.fug 880 (Plastikol FDS), weber.fug 881 (Plastikol FDN) и weber.fug 882 (Plastikol FDU). Применяется при наличии больших нагрузок и под водой на основаниях с высокими поглощающими свойствами, например, бетон, оштукатуренные поверхности, клинкер и т.д.</p>

**2.1.3.2. Физико-технические характеристики** грунтовочных и пароизоляционных составов приведены в таблице 2.1.3.2.

Таблица 2.1.3.2

Наименование показателя	Марка состава					
	Weber.prim 807 (Eurolan FK 28)	Weber.prim 801 (Eurolan TG 2)	Weber.floor 4736 Siegel WR transparent (Eurolan FK 41)	Weber.prim 803 (Eurolan TG 5)	Weber.prim 802 (Eurolan TG 4)	Weber.prim 805 (Eurolan DS 1)
Жизнеспособность раствора, мин.	30	-	120	-	-	
Расход материала	250 – 500 г/м <sup>2</sup>	150 – 250 мл/м <sup>2</sup>	150 г/м <sup>2</sup>	150 г/м <sup>2</sup>	150 – 250 мл/м <sup>2</sup>	250 – 300 мл/м <sup>2</sup>
Температура при применении, °С	выше + 10	выше + 5	выше + 10		выше + 5	
Остаток сухой массы, %	-	-	-	62	-	55
Плотность, г/см <sup>3</sup>	1,05	1,01	1,05	1,15	1,01	1,25
Показатель рН	-	-	-	7 – 8	-	
Время высыхания, ч	24	6 – 24		-	6 – 24	

Продолжение таблицы 2.1.3.2

Наименование показателя	Марка состава					
	Weber.tec 960 V (Superflex V)	Weber.tec 973 (Plastikol TKS V)	Weber.tec 974 (Plastikol TKS VN)	Weber.tec 902 (Plastikol 4 V)	Weber.fug 885 (Plastikol FDN VN)	Weber.fug 884 (Plastikol FDN VS)
Расход материала	200 – 300 мл/м <sup>2</sup>	1,0 – 5,0 мл/м при глубине шва 10 мм	10 – 20 мл/м	165 – 335 мл/м <sup>2</sup>	1,0 – 5,0 мл/м при глубине шва 10 мм	5 – 15 мл/м при глубине шва 10 мм
Плотность, г/см <sup>3</sup>	1,0		0,8	0,9	0,89	0,95

Таблица 2.1.3.2

Наименование показателя	Марка состава
	Weber.prim 805 (Eurolan DS 1)
Расход материала	250 – 300 мл/м <sup>2</sup>
Температура при применении, °С	+ 5 - + 40
Остаток сухой массы, %	55
Плотность, г/см <sup>3</sup>	в жидком состоянии в высохшем состоянии
	1,25 1,6
Время высыхания, ч	24
Растяжение при разрыве, %	400
Сопrotивление диффузии водяного пара, μ	400000

Окончание таблицы 2.1.3.2

Наименование показателя	Марка состава							
	Weber.prim base	Weber.prim contact	Weber.prim extra	Weber.prim multi	Vetonit	Vetonit MD-16	Vetonit Влаго- преграда	Weber.tec 901 (Eurolan 3K)
Время высыхания, ч	1	24	1	1	-	-	-	-
Расход материала, г/м <sup>2</sup>	100 – 150	250 – 350	100 – 150	100 – 150	100 – 200	100 – 400	100 – 200	-
Плотность, г/см <sup>3</sup>	1,1	1,2	1,1	1,1	-	-	-	1,0

						<b>ООО “Сен-Гобен Строительная Продукция Рус” M24.09/09-ПЗ</b>	Лист
							23
Изм.	Кол. уч.	Лист	№ док.	Подпись	Дата		

## 2.1.4. Финишные полимерные покрытия для полов

2.1.4.1. При устройстве бетонных полов в качестве финишного покрытия используют материалы производства концерна «Сен-Гобен», номенклатура и область применения которых приведены в таблице 2.1.4.1.

Таблица 2.1.4.1

### Номенклатура и область применения финишного полимерного покрытия для полов

Наименование изделия	Область применения
Weber.floor 4740 (Eurolan FK 30) (цветной двухкомпонентный материал без растворителя на основе эпоксидной смолы)	Применяется для покрытия промышленных полов, подверженных стиранию и ударам, а также для нанесения тонкослойных и толстослойных защитных покрытий. Материал применяется в чистом виде и смешанный с песком. Материал можно использовать по бетону и цементно-песчаной стяжке. Материал имеет высокую стойкость на воздействие воды, химикатов, дизельного топлива, бензина, а также многочисленных кислот и щелочей.
Weber.floor Beschichtung WHG (Eurolan FK 6610) (двухкомпонентный эластичный полиуретан с заполнителями без растворителя)	Применяется для устройства самовыравнивающего и самостоятельно освобождающегося от воздуха толстого покрытия на подверженных высоким нагрузкам бетонных и минеральных стяжках в промышленных помещениях, складах и т.д. Материал weber.floor Beschichtung WHG (Eurolan FK 6610) стоек на воздействие воды и многих химических веществ. Под воздействием ультрафиолетового излучения масса имеет тенденцию к пожелтению.
Weber.floor Colorpaste WHG (Eurolan FK X) (двухкомпонентный эластичный полиуретан с заполнителями без растворителя)	Применяется для устройства самовыравнивающего и самостоятельно освобождающегося от воздуха толстого покрытия на подверженных высоким нагрузкам бетонных и минеральных стяжках в промышленных помещениях, складах и т.д. Под воздействием ультрафиолетового излучения масса имеет тенденцию к пожелтению.
Weber.floor 4740 (Eurolan FK 22) (цветной двухкомпонентный материал без растворителя на основе эпоксидной смолы)	Применяется для покрытия монолитных полов, подверженных стиранию и ударам, для нанесения тонкослойных и толстослойных защитных покрытий, в качестве вяжущего вещества при устройстве стяжек и для приготовления растворов на основе синтетических смол, а также для приготовления выравнивающих растворов. Материал weber.floor 4740 (Eurolan FK 22) можно использовать по основанию из бетона, цементно-песчаной стяжки и стали. Материал имеет высокую стойкость на воздействие воды, химикатов, минеральных масел, бензина, а также многочисленных кислот и щелочей.

## Окончание таблицы 2.1.4.1

Наименование изделия	Область применения
<p>Weber.floor 4736 Siegel WR farbig (Eurofan FK 42) (цветной двухкомпонентный материал, разбавленный водой без растворителя на основе дисперсии эпоксидной смолы)</p>	<p>Применяется для лакирования и грунтования различного рода поверхностей. При добавлении кварцевого песка применяется в качестве выравнивающего раствора или финишного покрытия, например, монолитных полов, стойких на воздействие ударов и на стирание.</p> <p>Данный материал можно наносить для покрытия чаши плавательного бассейна и на поверхности, имеющие непосредственный контакт с питьевой водой.</p> <p>Weber.floor 4736 Siegel WR farbig (Eurofan FK 42) имеет высокую стойкость на воздействие механических и кратковременных химических нагрузок, а также на воздействие разбавленных кислот и щелочей, минеральных масел, соли, используемой для размораживания, а также чистящих средств, применяемых в домашнем хозяйстве.</p>

**2.1.4.2.** Физико-технические характеристики финишных полимерных покрытий полов приведены в таблице 2.1.4.2.

Таблица 2.1.4.2

Наименование показателя	Марка состава				
	Weber.floor 4740 (Eurofan FK 30)	Weber.floor Beschichtung WHG (Eurofan FK 6610)	Weber.floor Colorpaste WHG (Eurofan FK X)	Weber.floor 4740 (Eurofan FK 22)	Weber.floor 4736 Siegel WR farbig (Eurofan FK 42)
Плотность, г/см <sup>3</sup>	1,5	1,4			1,26
Жизнеспособность раствора, мин.	10	20		40	120
Расход материала г/м <sup>2</sup> на 1 слой толщиной 1 мм	300 – 500	2600 – 2800 на слой толщиной 2 мм		300 – 500	200 – 600
Остаток сухой массы, %	100				70
Время затвердевания, дней	3 – 4	3		3 – 4	7
Температура при применении, °С	выше + 10	выше + 5		выше + 10	
Стойкость на воздействие температуры после высыхания, °С:					- 20 – +70
сухая среда	100	80		120	
влажная среда	70	60		80	

**2.1.5. Упрочняющие добавки (топинги)**

**2.1.5.1.** В случае необходимости повышения прочности и износостойкости монолитного покрытия пола используются материалы производства концерна «Сен-Гобен», номенклатура и область применения которых приведены в таблице 2.1.5.1.

						<b>ООО «Сен-Гобен Строительная Продукция Рус» М24.09/09-ПЗ</b>	Лист
							25
Изм.	Кол. уч.	Лист	№ док.	Подпись	Дата		

Таблица 2.1.5.1

**Номенклатура и область применения упрочняющих добавок**

Наименование изделия	Область применения
Cerinol HB (Korund Plus) (сухой раствор на основе портландцемента и твердых заполнителей (Корунд))	Для упрочнения верхнего слоя свежего монолитного пола и требует наличия основания, имеющего класс прочности как минимум В25.
Deitermann SV (бесцветный, растворимый в воде однокомпонентный, обладающий низкой вязкостью щелочной силикатный раствор)	Для упрочнения имеющих высокое поглощение и выветривающихся бетонных оснований и стяжек в помещениях и на открытом воздухе. Начальный вид поверхности остается неизменным. Deitermann SV образует паропроницаемую и стойкую на проникновение масел поверхность. Материал наносят на поверхность цементных монолитных полов, на которые воздействует высокая механическая и термическая нагрузки, например, полы на производственных площадках в металлургической промышленности и в литейных цехах, по которым ездят погрузчики на колесах из цельной резины и полиамида. В случае оснований с высоким поглощением материал не образует замкнутого покрытия, а взаимодействует с компонентами цементного основания, образуя необычайно твердую силикатную структуру, напоминающую стекло, которая усиливает поверхность существующего основания из цементного раствора. При использовании на открытом воздухе покрытая поверхность должна быть защищена от дождя и влаги в течение 24 часов.

**2.1.5.2.** Физико-технические характеристики упрочняющих добавок приведены в таблице 2.1.5.2.

Таблица 2.1.5.2

Наименование показателя	Марка состава	
	Cerinol HB (Korund Plus)	Deitermann SV
Расход материала	4 – 6 кг/м <sup>3</sup> при толщине слоя 3 мм	100 – 150 г/м <sup>2</sup>
Прочность на сжатие, МПа, более	70 (80)	-
Стойкость на истирание (на диске Бёме), г/см <sup>2</sup>	0,316 (0,167)	-
Плотность, г/см <sup>3</sup>	1,70	1,1

**2.1.6. Клеевые материалы**

**2.1.6.1.** Для закрепления облицовочных или теплоизоляционных материалов к поверхности используются клеевые составы производства концерна «Сен-Гобен», номенклатура и область применения которых приведены в таблице 2.1.6.1.

						<b>ООО «Сен-Гобен» Строительная Продукция Рус» M24.09/09-ПЗ</b>	Лист
							26
Изм.	Кол. уч.	Лист	№ док.	Подпись	Дата		



Таблица 2.1.6.1

**Номенклатура и область применения клеевых материалов**

Наименование изделия	Область применения
Weber.kol optima (ТУ 5745-001-46406279-06, изм. №1) (на цементной основе с полимерными добавками)	Применяется для укладки керамической мозаики на бумажной или сетчатой основе, керамической плитки, неглазурованной плитки, плитки одинарного и двойного обжига на поверхности с известковыми и цементными штукатурками, гипсокартонные листы, бетонные плиты и железобетонные основания.
Weber.kol universal (ТУ 5745-001-46406279-06, изм. № 1) (на цементной основе)	Для внутренних и наружных работ для облицовки полов, стен и потолков керамической плиткой и мозаикой.
Vetonit Plus Fix (на цементной основе) Vetonit Easy Fix (на цементной основе) (ТУ 5745-003-45561196- 1997, изм.1,2) (ТУ 5745-007-14685154-07)	Для укладки керамической плитки на полы и стены в помещениях с сухим, влажным и мокрым режимом эксплуатации. Основой под клей служат: - стены из бетона (старше 6 месяцев), легкого бетона, кирпича, оштукатуренные поверхности и основы, обработанные выравнивающими смесями на цементной основе. - полы с прочной основой, например, из бетона старше 6 месяцев.  <i>Не пригоден для укладки плитки на полы с подогревом.</i>
Vetonit Fix (на цементной основе) (ТУ 5745-003-45561196- 1997, изм.1,2) (ТУ 5745-007-14685154-07)	Для укладки керамической плитки на полы и стены в помещениях с сухим, влажным и мокрым режимом эксплуатации. Основами под клей являются: Бетон (старше 4 месяцев), легкий бетон, кирпич, гипсокартонные плиты и основы, обработанные выравнивающими смесями на цементной основе.  <i>Не пригоден для укладки плитки на пол с подогревом.</i>
Vetonit Marble Fix для мраморной плитки (на цементной основе) (ТУ 5745-003-45561196- 1997, изм.1,2)	Для внутренних работ. Для укладки тонкой, прозрачной или светлой керамической плитки, а также мраморной плитки на стены и полы. Основой под клей служат: бетон (старше 4 месяцев), легкий бетон, кирпич, гипсокартонная плита, оштукатуренные поверхности и основы, обработанные выравнивающими смесями на цементной основе.
Weber.kol profi grey, white (ТУ 5745-001-46406279-06, изм. № 1) (на цементной основе)	Для внутренних и наружных работ для облицовки керамической плиткой и мозаикой стен, потолков и полов (в т.ч. подогреваемых), а также для приклеивания изоляционных материалов (пенополистирол, минеральная вата, звукоизоляционные панели и т.п.) внутри помещения.
Weber.kol ultra grey, white (ТУ 5745-001-46406279-06, изм. № 1) (на цементной основе)	Для внутренних и наружных работ для облицовки крупноформатной плиткой, фасадными панелями, терракотой, природным камнем, мрамором, гранитом и изоляционными материалами стен, потолков и полов (в т.ч. подогреваемых), террас, стен в помещениях плавательных бассейнов.
Weber.kol ultra grey, white winter (ТУ 5745-001-46406279-06, изм. № 1) (на цементной основе)	Для внутренних и наружных работ для облицовки крупноформатной плиткой, фасадными панелями, терракотой, природным камнем, мрамором, гранитом и изоляционными материалами стен, потолков и полов (в т.ч. подогреваемых), террас, стен в помещениях плавательных бассейнов в зимних условиях, при температуре от – 10 до + 10 °С.

						<b>ООО “Сен-Гобен Строительная Продукция Рус” М24.09/09-ПЗ</b>	Лист
							27
Изм.	Кол. уч.	Лист	№ док.	Подпись	Дата		

## Продолжение таблицы 2.1.6.1

Наименование изделия	Область применения
<p>Weber.kol absolute grey, white (ТУ 5745-004-46406279-06) (на цементной основе)</p>	<p>Для облицовки с внутренней и наружной стороны крупноформатной плиткой, фасадными панелями, терракотой, природным камнем, мрамором, гранитом и изоляционными материалами стен, потолков и полов (в т.ч. подогреваемых), террас, а также для облицовки оснований, подверженных значительным механическим нагрузкам, в т.ч. при отделочных работах чаш плавательных бассейнов.</p>
<p>Vetonit Fast Renofix Быстрохватывающийся клей для ремонтных работ (на цементной основе) (ТУ 5745-003-45561196- 1997, изм.1,2)</p>	<p>Для внутренних работ. Для укладки керамической плитки и темной плитки из натурального камня (макс. толщины 1 см) на сложные основы, когда требуется быстрое затвердевание. Основой под клей служат: - стены из бетона с влагонасыщением не более 90 %, легкого бетона, кирпича, гипсокартонной плиты, керамической плитки, краски и поверхностей, обработанных шпаклевками для стен на цементной основе, гидроизоляционным составом weber.tec 822 (Superflex 1), Vetonit Влагопреграда или Vetonit Гидроизоляция; - полы из бетона с влагонасыщением не более 90 %, напольные покрытия из ПВХ, керамической плитки, краски, поверхностей, обработанных выравнивающими смесями на цементной основе, составами Vetonit Влагопреграда или Vetonit Гидроизоляция.</p>
<p>Vetonit Renovation Fix Клей Ветонит для ремонтных работ (на цементной основе) (ТУ 5745-003-45561196- 1997, изм.1,2)</p>	<p><u>При внутренних работах.</u> Для укладки керамической плитки и темной плитки из натурального камня (макс. толщины 1 см). Основой под клей служат: - стены из бетона с относительной влажностью не более 90 %, легкого бетона, кирпича, гипсокартонной плиты, керамической плитки, краски и поверхностей, обработанных шпаклевками для стен на цементной основе, гидроизоляционным составом weber.tec 822 (Superflex 1), Vetonit Влагопреграда или Vetonit Гидроизоляция; - полы из бетона с относительной влажностью не более 90 %, напольные покрытия из ПВХ, керамической плитки, краски, поверхностей, обработанных выравнивающими смесями на цементной основе, гидроизоляционными составами weber.tec 822 (Superflex 1), Vetonit Влагопреграда или Vetonit Гидроизоляция. - основы, подвергающиеся термическому воздействию, например, каминные и полы с подогревом. <u>При наружных работах.</u> Для укладки атмосферостойких плиток и темных плиток из натурального камня максимальной толщиной 1 см на горизонтальные минеральные основы (уклон поверхности должен быть не менее чем 1:100), а при небольших объемах на вертикальные поверхности, например, на колонны, наружную лестницу и т.п. Максимальная высота плиточной кладки составляет 2,5 м от уровня земли. При укладке плитки на бетонный пол поверхность необходимо обрабатывать деревянной теркой. В помещениях с мокрым режимом эксплуатации поверхность необходимо обрабатывать гидроизоляционными составами weber.tec 822 (Superflex 1), Vetonit Влагопреграда и Vetonit Гидроизоляция.</p>
<p>Vetonit Floor Fix Клей Ветонит для пола (на цементной основе) (ТУ 5745-003-45561196- 1997, изм.1,2)</p>	<p>При внутренних и наружных работах для укладки керамической и кирпичной плитки и темной плитки из натурального камня на полы. Пригоден для облицовки плавательных бассейнов. Основами под клей служат: бетон (старше 3 месяцев), поверхности из минеральных материалов и основы, обработанные выравнивающими смесями на цементной основе. При укладке плитки снаружи поверхность должна иметь небольшой уклон. Бетонные поверхности затирают деревянной теркой.</p>

## Продолжение таблицы 2.1.6.1

Наименование изделия	Область применения
Weber.kol glass (ТУ 5745-005-46406279-07) (на цементной основе)	Для монтажа (кладки) стеклянных пустотельных блоков при строительстве, ремонте и декоративной отделке помещений.
Weber.bat block (ТУ 5745-001-46406279-06, изм. № 1) (на цементной основе)	Для внутренних и наружных работ для укладки газо- и пенобетонных блоков, а также блоков из ячеистого и полистиролбетона.
Weber.bat block winter (ТУ 5745-001-46406279-06, изм. № 1) (на цементной основе)	Для внутренних и наружных работ для укладки газо- и пенобетонных блоков, а также блоков из ячеистого и полистиролбетона в зимних условиях, при температуре от – 10 до + 10 °С.
Weber.cel gips (ТУ 5745-003-46406279-06, изм. № 1) (на основе гипса и полимерного вяжущего)	Для монтажа перегородок из гипсовых пазогребневых плит и приклеивания гипскартонных или гипсоволокнистых листов к основаниям в сухих помещениях.
Weber.therm S 100 (ТУ 5745-001-46406279-06, изм. №1) (на цементной основе)	Для внутренних и наружных работ. Материал предназначен для склеивания теплоизоляции между собой, а также для приклеивания теплоизоляционных панелей, из минеральной ваты, пенополистирола и т.п. Используется в системе weber.therm.
Weber.therm S 100 winter (ТУ 5745-001-46406279-06, изм. №1) (на цементной основе)	Для внутренних и наружных работ. Материал предназначен для склеивания теплоизоляции между собой, а также для приклеивания теплоизоляционных панелей, из минеральной ваты, пенополистирола и т.п. в зимних условиях, при температуре от – 10 до + 10 °С.
Weber.xerm 853 F (Deitermann KM Flex+Fix) (эластичный быстротвердеющий безусадочный гидравлический вяжущий раствор на основе синтетических веществ и цемента)  Толщина слоя от 3 до 10 мм	Применяется для наклеивания стеновых и напольных керамических плиток, мозаики, клинкера, легких строительных плит, плит из стекловолокна, плит из твердой пленки на бетоне, на штукатурке, стяжках, ангидритовых стяжках, асфальте, кирпичных стенах, клинкере, на плитах из стружки, гипсовых и гипскартонных плитах, на легком бетоне и газобетоне, на подогреваемых стяжках, а также на поверхностях, выполненных из материалов: weber.tec 822 (Superflex 1), weber.tec 827/827 S (Superflex 40/40 S) или weber.xerm 847 (Superflex 41). Клей применяется для облицовки поверхностей, например, в выставочных залах и магазинах, на вокзалах, в вестибюлях, в пешеходных зонах, в кассовых залах. Weber.xerm 853 F (Deitermann KM Flex+Fix) (белый) предназначен для наклеивания облицовки из натурального камня, мрамора и плит из искусственного камня.  <i>Не пригоден для применения на открытом воздухе и при постоянном воздействии воды.</i>
Weber.xerm 855 (Deitermann KM Flex Plus) (эластичный клеящий раствор, улучшенный добавками синтетических вяжущих на цементной основе)  Толщина слоя 3 – 10 мм.	Для наружных и внутренних работ. Для приклеивания на стены и полы облицовки из керамических плиток, мозаики, керамических изделий, клинкера, глазури, легких изоляционных плит на основания из бетона, оштукатуренные поверхности, цементно-песчаные стяжки, ангидритовые стяжки, асфальт, кирпичные стены, клинкер, гипскартонные плиты и на газобетон. Применяется для облицовки: - оснований, характеризующихся повышенными нагрузками и возможностью появления небольших усадок; - подогреваемых оснований; - плавательных бассейнов.

						<b>ООО “Сен-Гобен Строительная Продукция Рус” М24.09/09-ПЗ</b>	Лист
Изм.	Кол. уч.	Лист	№ док.	Подпись	Дата		29

## Продолжение таблицы 2.1.6.1

Наименование изделия	Область применения
<p>Weber.xerm 858 (Deitermann KM Flex)</p> <p>Weber.xerm 863 (Deitermann KM Flex weis)</p> <p>(эластичный, улучшенный добавками синтетических веществ гидравлический вяжущий раствор на цементной основе)</p>	<p>Для внутренних и наружных работ. Для наклеивания на стены и полы облицовки из керамических плиток, мозаики, керамических изделий, клинкера, глазури, пенопласта на основание из бетона, оштукатуренной поверхности, цементно-песчаные стяжки, ангидритовые стяжки, асфальт, кирпичные стены, клинкер, на плиты из стружки, на газобетон, а также на поверхности, обработанные материалами: weber.tec 822 (Superflex 1), weber.tec 827/827 S (Superflex 40/40 S) или weber.xerm 847 (Superflex 41). Weber.xerm 858 (Deitermann KM Flex) (белый) предназначен для наклеивания облицовки из натурального камня, мрамора и плит из искусственного камня. Применяется при наклеивании облицовочных материалов: - на основаниях, характеризующихся повышенными нагрузками и возможностью появления небольших усадок; - на подогреваемых основаниях; - в плавательных бассейнах; - в помещениях с мокрым режимом эксплуатации и местах постоянно находящихся под водой.</p>
<p>Weber.xerm 848 (Deitermann Multipox FK) (двухкомпонентный материал на основе эпоксидной смолы без растворителей)</p>	<p>В качестве клеевого состава и заполнения швов при устройстве облицовки из керамических плиток, мозаики и клинкера, стеклянной мозаики, керамических изделий и плит типа weber.sus 834 (Deitermann Multiboard) в следующих условиях: - бассейны и купальни; - бассейны в лечебных учреждениях; - школьные помещения и мастерские; - ванны и душевые помещения; - балконы и террасы; - кухонные столешницы; - лаборатории и лабораторные столы; - полы в кухнях и столовых; - ремонт швов. В качестве основания могут служить бетон, цементно-песчаные стяжки, цементная штукатурка, плиты типа Multiboard, этернит (асбоцемент) и терраццо.</p>
<p>Deitermann KM Flex more (эластичный клеящий раствор улучшенный добавками синтетических веществ на цементной основе)</p> <p>Толщина слоя 3- 10 мм.</p>	<p>Для наружных и внутренних работ на вертикальных и горизонтальных поверхностях. Применяется для приклеивания на стены и полы облицовки из керамических плиток, мозаики, керамических изделий, клинкера, глазури, легких изоляционных плит на основания из бетона, оштукатуренные поверхности, цементно-песчаные стяжки, ангидритовую стяжку, асфальт (в помещениях), кирпич, клинкер, на гипсовые и гипсокартонные плиты и газобетон. Применяется для изоляции и приклеивания плиток в плавательных бассейнах, на балконах, террасах и в помещениях с мокрым и влажным режимом эксплуатации.</p>
<p>Weber.xerm 862 (Deitermann KMT) (клеящий раствор с трассовым цементом)</p> <p>Толщина слоя 5 – 20 мм.</p>	<p>Для наружных и внутренних работ. Применяется для укладки калиброванных и некалиброванных плит из натурального камня и бетона. Основаниями для клея служат подогреваемые и ангидритовые стяжки, цементные стяжки, поверхности стен с заполненными швами, бетон, газобетон, сухие гипсовые стяжки, гипсовые, гипсоволокнистые и гипсокартонные плиты и на литой асфальт (в помещениях).</p>

						<b>ООО “Сен-Гобен Строительная Продукция Рус” M24.09/09-ПЗ</b>	Лист
							30
Изм.	Кол. уч.	Лист	№ док.	Подпись	Дата		

## Продолжение таблицы 2.1.6.1

Наименование изделия	Область применения
<p>Weber.xerm 860 (Deitermann КМН Flex) (эластичный улучшенный добавками синтетических веществ гидравлический вяжущий раствор на основе цемента)</p> <p>Толщина слоя до 15 мм.</p>	<p>Для наружных и внутренних работ. Применяется для наклеивания с полным осадением плиток из керамики, фаянса, керамических изделий, кирпича, камня ручной обработки, а также изоляционных и легких строительных плит на бетонных основаниях, стяжках (в том числе ангидритовых), половых плитках типа weber.sus 983 (Montapaneel DM), стружечных гипсовых и гипсокартонных плитках, на газобетоне и подогреваемых стяжках, на литом асфальте (в помещениях), на поверхностях, обработанных материалами weber.tec 822 (Superflex 1), weber.tec 827/827 S (Superflex 40/40 S) или weber.xerm 847 (Superflex 41). Применяется для приклеивания керамической плитки с полным осадением:</p> <ul style="list-style-type: none"> <li>- на балконах и террасах;</li> <li>- в промышленных помещениях;</li> <li>- в крупных сооружениях;</li> <li>- в помещениях выставок и ярмарок;</li> <li>- на железнодорожных вокзалах;</li> <li>- в помещениях с мокрым режимом эксплуатации, а также на основаниях, подверженных незначительным нагрузкам и усадкам;</li> <li>- на цоколь.</li> </ul>
<p>Weber.xerm 866 (Deitermann К 30) (эластичный улучшенный добавками синтетических веществ гидравлический вяжущий клеевой раствор на цементной основе)</p> <p>Толщина слоя 5 – 30 мм</p>	<p>Для наклеивания калиброванных и некалиброванных плиток из натурального тесаного камня (графит, порфир, известняк, травертин, песчаник, кварцит, мрамор и т.п.), а также для укладки плиток типа Котто, и керамических изделий в помещениях. В качестве основания для данного материала могут служить цементная и ангидритовая стяжки, подогреваемые стяжки (отапливаемые полы), а также стяжки из литого асфальтобетона. Возможность воздействия полной нагрузки в жилищном строительстве по истечении 24 часов и при использовании в общественных (магазинах) и малых производственных (мастерских) зданиях – по истечении 72 часов после нанесения.</p>
<p>Weber.xerm 841 (Plastikol 14) (на основе суспензии синтетического вещества)</p> <p>Толщина слоя до 3 мм</p>	<p>Для внутренних и наружных работ. Для наклеивания керамических и пластиковых облицовочных покрытий на стены и полы, а также для наклеивания плиток на плитки, наклеивания мозаики, керамических изделий, изоляционных плит из пенопласта и других материалов, легких стонительных плит, древесины, плит из пробкового дерева и т.п. на любые ровные основания, например, бетон, штукатурка, гипс или железобетонные изделия. Клей можно использовать для шпаклевки неровностей глубиной до 3 мм, а также для приклеивания плит, предназначенных для устройства теплоизоляции фасадов.</p>
<p>Weber.xerm 843 F (Plastikol F1) (эластичный дисперсионный клей на основе синтетических веществ, добавок и заполнителей)</p> <p>Толщина слоя до 6 мм</p>	<p>Для приклеивания звукопоглощающих плит weber.sys 831 (Montapaneel SDS), заглушающих звук шагов, к подвижным деревянным основаниям, к бетону и стяжкам. Для приклеивания стеновых и половых керамических плиток, мозаики, отделочных керамических изделий, фаянса, кирпичных, клинкерных плиток, плиток с неровной лицевой поверхностью и плит из стекловолокна на бетон, штукатурку, стяжку, кирпичную стену, клинкер, плиты weber.sys 831 (Montapaneel SDS), гипсокартонные плиты, на легкий и пористый бетон, на подогреваемые стяжки, а также на асфальт.</p> <p><i>Не пригоден для применения на открытом воздухе.</i></p>
<p>Weber.xerm 844 (Plastikol F2) (эластичный дисперсионный клей на основе синтетических веществ, добавок и заполнителей)</p> <p>Толщина слоя до 8 мм (зубец высотой 10 мм)</p>	
<p>Weber.xerm 867 (Cerinol TH) (на основе трассового цемента, синтетических веществ и заполнителей)</p>	<p>Для внутренних работ. Применяется в качестве соединительного слоя между стяжкой и толстым слоем раствора, а также толстослойным основанием из раствора, плиток и натурального камня на толстом слое влажного раствора.</p>

						<b>ООО “Сен-Гобен Строительная Продукция Рус” M24.09/09-ПЗ</b>	Лист
							31
Изм.	Кол. уч.	Лист	№ док.	Подпись	Дата		

## Продолжение таблицы 2.1.6.1

Наименование изделия	Область применения
<p>Weber.tec 842 (Plastikol 16) (на основе дисперсии синтетического вещества)  Толщина слоя 2 – 4 мм</p>	<p>Для внутренних работ. Для наклеивания на стены и полы, мозаики, керамических изделий, изоляционных плит из пенопласта и других материалов, легких строительных плит на любые ровные основания, например, бетон, штукатурка, гипсокартонные плиты, гипс и изделия из гипса, железобетонные изделия, легкие строительные конструкции, а также на любые опорные конструкции. Материал применяется для приклеивания керамической облицовки на готовые железобетонные изделия, которые затем транспортируются на строительную площадку и легко переносит вибрацию во время транспортировки.</p> <p><i>Материал не пригоден для использования на открытом воздухе и в местах, постоянно находящихся под водой.</i></p>
<p>Weber.xerm 847 (Superflex 41) (высоко эластичный двухкомпонентный изоляционный материал на основе эпоксидной смолы без растворителя)</p>	<p>Для наружных и внутренних работ. Применяется в качестве изоляции и клея для плиток при проведении строительных и ремонтных работ: - на балконах и террасах, в том числе на существующих глазурованных и неглазурованных основаниях; - в саунах и соляриях; - в помещениях с мокрым и влажным режимом эксплуатации; - в лабораторных помещениях; - в больших кухнях. Основами под клей являются глазурованные и неглазурованные керамические плитки, минеральные основания с высокими поглощающими свойствами, а также поверхности обработанные гидроизоляционными материалами weber.tec 827/ 827 S (Superflex 40/ 40S).</p> <p><i>Не допускается использовать данный материал по существующим облицованным керамическими материалами поверхностям, уложенные снаружи над обогреваемыми или жилыми помещениями (например, на балконах и террасах), а также в бассейнах.</i></p>
<p>Weber.tec 909 (Eurofan 3 F) (содержащий волокна битумный клеящий материал без растворителей)</p>	<p>Для наклеивания теплоизоляционных плит, например, плит из газобетона, пробки, полистирола, пенопласта, перлита, вермикулита и гераклита на бетон, штукатурку, гипсовые плиты, сталь, древесину, древесное волокно и волокнистый цемент. Известковые или масляные покрытия, а также частицы, не связанные с основанием, должны быть удалены. Штампованные полистирольные плиты должны быть предварительно оунтованы. Плиты наклеиваются после высыхания грунтовки.</p> <p><i>Материал не пригоден для наклеивания не стабильных по форме плит для пола и плит, на которые будут впоследствии наноситься другие материалы и которые будут подвержены непосредственному воздействию солнечных лучей. Кроме того, данная клеящая эмульсия непригодна для наклеивания цинка, алюминия и поверхностей, имеющих мыльное основание, например, масляные краски, а также плит, которые после одностороннего увлажнения имеют склонность к короблению.</i> <i>Не пригоден для использования в помещениях с мокрым режимом эксплуатации.</i></p>
<p>Weber.xerm 868 (Deitermann TM) (эластичный клеящий раствор на основе трассового цемента)  Толщина слоя 10 – 50 мм</p>	<p>Для наружных и внутренних работ. Для укладки чувствительных к воздействию влаги плит из натурального камня и тротуарной брусчатки на толстом слое раствора в помещениях и на открытом воздухе.</p>
<p>Weber.tec 908 (Deitermann PK) (однокомпонентный битумный клей)</p>	<p>Для точечного и сплошного приклеивания штампованных твердых полистирольных плит, например, weber.sys 985 (Perimate DS), weber.sys Perimate INS (Perimate INS), а также пенопластовых плит и плит из минеральной ваты, используемых в качестве защитного и дренажного слоя. Материал можно применять на любых минеральных основаниях и основаниях, имеющих сцепление с битумом, а также возможно применять на сухих и слегка влажных основаниях. Материал пригоден для использования на горизонтальных и вертикальных поверхностях.</p>
<p>Weber.rep 766 (Plastikol Multipox K) (двухкомпонентный клеящий раствор на основе эпоксидной смолы без растворителя)</p>	<p>Для наружных и внутренних работ. Применяется для приклеивания облицовки на горизонтальные и вертикальные железобетонные поверхности. Применяется в местах, которые будут находиться под водой. Не образует усадочных трещин при затвердевании. Стоек на воздействие химических веществ, атмосферных осадков, мороза и высоких температур.</p>
<p>Weber.xerm 840 (Deitermann DK) (клей на основе цемента и синтетических веществ)  Толщина слоя 3 – 10 мм.</p>	<p>Для наружных и внутренних работ. Применяется в качестве клеящего раствора для плит из минеральной ваты, легких изоляционных плит, гипсовых и гипсокартонных плит, кирпича, бетона и газобетона. Клей можно применять на всех типах минеральных оснований, в том числе на так называемых критических основаниях, которые подвержены небольшим деформациям.</p>

Изм.	Кол. уч.	Лист	№ док.	Подпись	Дата
------	----------	------	--------	---------	------

## Окончание таблицы 2.1.6.1

Наименование изделия	Область применения
Weber.xerm 852 (Deitermann K20) (эластичный, улучшенный добавками синтетических веществ гидравлический клеевой раствор на цементно-песчаной основе)  Толщина слоя 3 – 10 мм.	Для наружных и внутренних работ. Применяется в помещениях с мокрым режимом эксплуатации и в помещениях, длительное время находящихся под водой. Применяется для наклеивания на стены и полы поверхности облицовки из керамических плиток, мозаики, керамических изделий, клинкера, глазури, колотых плит на основание из бетона, штукатурку, стяжку, ангидритовые стяжки, асфальт, кирпич, клинкер, на гипсовые и гипсокартонные плиты и газобетон, а также для выравнивания на небольшой площади неровности до 10 мм.
Weber.xerm 851 (Deitermann K10) (эластичный гидравлический вяжущий клеящий раствор на цементной основе)  Толщина слоя 3 – 10 мм.	

**2.1.6.2. Физико-технические характеристики клеевых составов приведены в таблице 2.1.6.2.**

Таблица 2.1.6.2

Наименование показателя	Марка смеси				
	Vetonit Marble Fix	Vetonit Plus Fix	Vetonit Easy Fix	Vetonit Floor Fix	Vetonit Fast Renofix
Жизнеспособность раствора	4 ч	3 ч			30 мин.
Количество воды для затворения сухих смесей, л/кг	0,26 – 0,28	0,28 – 0,29		0,22 – 0,26	0,28
Расход материала, кг/м <sup>2</sup> при толщине слоя 1 мм	3– при укладке обычных плиток; 2– при укладке мозаичной плитки			4 – 8	3
Затирка швов: - стены - полы	через 24 часа через 48 часов			12 часов	через 2 ч через 4 ч
Полная нагрузка	4 недели			2 суток	
Водостойкость	водостойкая				
Открытое время раствора, мин, не менее	10			20	10

## Продолжение таблицы 2.1.6.2

Наименование показателя	Марка смеси				
	Weber.kol optima	Weber.kol universal	Weber.kol profi	Weber.kol ultra	Weber.kol ultra winter
Жизнеспособность раствора, ч	2		2	2	
Количество воды для затворения сухих смесей, л/кг	0,26 – 0,30	0,18-0,20	0,16-0,20	0,18 – 0,21	0,26 – 0,30
Прочность сцепления в 28-суточном возрасте, МПа	0,4	0,6	1,0	1,4	
Открытое время раствора, мин, не менее	10	10-15	15	15	15
Подвижность раствора, мм	140 - 160				
Водоудерживающая способность	95				
Плотность раствора, кг/см <sup>3</sup>	1,35-1,60		1,15 – 1,45	1,15 – 1,45	
Расход, кг/ м <sup>2</sup> /мм	1,2	1,2	1,4	1,4	1,4

						<b>ООО “Сен-Гобен Строительная Продукция Рус” М24.09/09-ПЗ</b>	Лист
							33
Изм.	Кол. уч.	Лист	№ док.	Подпись	Дата		

Продолжение таблицы 2.1.6.2

Наименование показателя	Марка смеси	
	Vetonit Renovation Fix	Vetonit Fix
Жизнеспособность раствора	5 ч	4 ч
Количество воды для затворения сухих смесей, л/кг	0,3	0,26 – 0,28
Расход материала, кг/м <sup>2</sup> при толщине слоя 1 мм	3 – при укладке обычных плиток; 2 – при укладке мозаичной плитки	
Затирка швов: - стены - полы	через 24 часа через 48 часов	
Полная нагрузка	4 недели	
Водостойкость	водостойкая	
Открытое время раствора, мин, не менее	10 – 20	

Продолжение таблицы 2.1.6.2

Наименование показателя	Марка смеси					
	Weber.kol absolute grey, white	Weber.bat block	Weber. cel gips	Weber.kol glass	Weber.therm S100	Weber.therm S100 winter
Жизнеспособность раствора, ч	1	2,5	1	2	2	1
Количество воды для затворения сухих смесей, л/кг	0,18-0,22	0,22-0,26	0,35-0,40	0,16 – 0,20	0,20-0,26	0,26 – 0,30
Прочность сцепления в 28-суточном возрасте, МПа	2,0	0,6	0,5	0,6	1,4	1,4
Открытое время раствора, мин, не менее	20	10	10	10	20-30	15-20
Подвижность раствора, мм	140 - 160	140 - 160	140 – 160	140 – 160	140 - 160	140 - 160
Вододерживающая способность	95	95	95	95	95	95
Плотность раствора, кг/см <sup>3</sup>	1,15 – 1,45	1,4 – 1,5	0,85-0,95	1,3 – 1,5	1,4 – 1,5	1,4 – 1,5
Расход, кг/ м <sup>2</sup> /мм	1,4	10-20 кг/м <sup>3</sup>	0,4-0,5 ППТ 2 – 4 ГКЛ	1,4	4,5-7,0 кг/ м <sup>2</sup>	4,5-7,0 кг/ м <sup>2</sup>

Продолжение таблицы 2.1.6.2

Наименование показателя	Марка смеси				
	Weber.xerm 853 F (Deitermann KM Flex+Fix)	Weber.xerm 858 (Deitermann KM Flex)	Weber.xerm 862 (Deitermann KMT)	Deitermann KM Flex more	Weber.xerm 855 (Deitermann KM Flex Plus)
Жизнеспособность раствора	30 мин.	3 ч	2 ч	4 ч	3 ч
Количество воды для затворения сухих смесей, л/кг	0,25 – 0,27	0,3	0,25	0,38 – 0,42	0,4 – 0,46
Расход материала, кг/м <sup>2</sup> при толщине слоя 1 мм	1,4	1,5	1,5	0,9	2,5 кг/м <sup>2</sup> при зубцах кельмы 10 мм
Затирка швов	через 2,5 часа	через 24 часа	через 24 часа	через 20 часа	через 12 часа
Полная нагрузка	через 24 часа	через 7 дней	–	через 7 дней	через 7 дней
Плотность раствора, г/см <sup>2</sup>	1,2 – 1,3	1,4	–	1,1	1,22



Продолжение таблицы 2.1.6.2

Наименование показателя	Марка смеси	
	Weber.xerm 848 (Deitermann Multipox FK)	Weber.xerm 860 (Deitermann КМН Flex)
Жизнеспособность раствора	45 мин.	3 – 4 ч
Количество воды для затворения сухих смесей, л/кг	–	0,23-0,30
Расход материала, кг/м <sup>2</sup> при толщине слоя 1 мм	1,6 – 2,6	1,2
Затирка швов	через 24 часа	через 12 – 16 часов
Полная нагрузка	через 7 дня	
Водостойкость	водостойкая	
Открытое время раствора, мин, не менее	–	20
Плотность раствора, г/см <sup>2</sup>	1,6	1,65
Остаток сухой массы, %	–	–

Продолжение таблицы 2.1.6.2

Наименование показателя	Марка смеси			
	Weber.tec 847 (Superflex 41)	Weber.xerm 840 (Deitermann DK)	Weber.xerm 852 (Deitermann К 20)	Weber.rep 766 (Plastikol Multipox K)
Жизнеспособность раствора	5 ч	3 ч	3 ч	45 мин.
Количество воды для затворения сухих смесей, л/кг	–	0,3	0,3	–
Расход материала, кг/м <sup>2</sup> при толщине слоя 1 мм	клей – 1,2 изоляция – 2,4	3,0	1,5	1,5 – 3,0
Затирка швов	24 – 48 часов	–	через 24 часа	через 24 часа
Полная нагрузка	через 7 дня	–	через 7 дня	–
Открытое время раствора, мин, не менее	–	25	30	–
Плотность раствора, г/см <sup>2</sup>	1,2	1,4	1,4	1,6
Остаток сухой массы, %	100		–	–

Продолжение таблицы 2.1.6.2

Наименование показателя	Марка смеси				
	Weber.tec 842 (Plastikol 16)	Weber.xerm 867 (Cerinol TH)	Weber.xerm 851 (Deitermann К 10)	Weber.tec 842 (Plastikol 14)	Weber.tec 908 (Deitermann PK)
Жизнеспособность раствора	–	2 ч	3 ч	–	–
Количество воды для затворения сухих смесей, л/кг	–	0,5	0,3	–	–
Расход материала, кг/м <sup>2</sup> при толщине слоя 1 мм	1,7	3,0	1,4	1,7	2,0
Затирка швов	3 – 4 дня	–	через 24 часа	2 – 7 дней	–
Полная нагрузка	через 28 дней	–	–	через 28 дней	через 3 – 5 дня
Плотность раствора, г/см <sup>2</sup>	1,7	1,5	1,4	1,7	1,1

						<b>ООО “Сен-Гобен Строительная Продукция Рус” M24.09/09-ПЗ</b>	Лист
							35
Изм.	Кол. уч.	Лист	№ док.	Подпись	Дата		

## Окончание таблицы 2.1.6.2

Наименование показателя	Марка смеси				
	Weber.tec 909 (Eurofan 3 F)	Weber.xerm 868 (Deitermann TM)	Weber.xerm 866 (Deitermann K 30)	Weber.xerm 843 F (Plastikol F 1)	Weber.xerm 844 (Plastikol F 2)
Жизнеспособность раствора	–	2 – 3 ч	45 мин.	1 ч	
Количество воды для затворения сухих смесей, л/кг	–	–	0,275 – 0,3	0,35	
Расход материала, кг/м <sup>2</sup> при толщине слоя 1 мм	клей – 3 кг/м <sup>2</sup> грунтовка – 0,2 – 0,3 г/м <sup>2</sup>	1,7	1,8	2,0 кг/м <sup>2</sup> при зубцах кельмы 10 мм	2,2 кг/м <sup>2</sup> при зубцах кельмы 10 мм
Затирка швов: - стены - полы	через 8 – 24 часа	через 24 часа	через 12 часов	через 24 часа	
Полная нагрузка	через 2 – 3 дня	–	через 24 ч (жилищное строительство) через 3 дня (мелкий бизнес)	через 4 дня	–
Открытое время раствора, мин, не менее	–	–	20	30	20
Плотность раствора, г/см <sup>3</sup>	1,11	–	1,18	0,9	1,0
Остаток сухой массы, %	65	–	–	–	–

## 2.1.7. Затирки и заливки для швов

2.1.7.1. Для затирки швов при устройстве облицовки и заполнения температурно-деформационных швов используются материалы производства концерна «Сен-Гобен», номенклатура и область применения которых приведены в таблице 2.1.7.1.

Таблица 2.1.7.1

## Номенклатура и область применения затирок для швов

Наименование изделия	Область применения
Vetonit Силиконовая мастика (устойчива к плесени)	Для затирки швов, например, в угловых соединениях керамических плиток, в местах примыканий настенной и напольной плиточной кладки, в деформационных швах, а также в местах примыканий плиточной кладки к сантехническим предметам (раковинам, ваннам и т.п.) в кухнях и ванных комнатах. Vetonit Силиконовая мастика применяется также для уплотнения мест проведения монтажных проемов (водопроводные трубы и т.п.). Мастика имеет хорошее сцепление со стеклом, металлом, деревом, виниловой плиткой, ПВХ и краской.  <i>Не пригодна для использования на бетонных основаниях или для выполнения эластичных швов в плавательных бассейнах. Швы нельзя красить.</i>
Vetonit Тонкошовная затирка для швов (на цементной основе)  Ширина шва 1 – 6 мм.	Для затирки швов между облицовочными плитками на стенах внутри помещений.  <i>Не пригодна для затирки швов снаружи, в плавательных бассейнах или в полах, подвергающихся сильной нагрузке, например, в общественных зданиях.</i>

## Продолжение таблицы 2.1.7.1

Наименование изделия	Область применения
<p>Vetonit Tile Grout H Затирка для швов напольных плиток (на цементной основе) (ТУ 5745-003-45561196- 1997, изм.1,2)</p> <p>Ширина шва 3 – 20 мм.</p>	<p>При внутренних и наружных работах для затирки швов клинкерной и кирпичной плитки, а также другой каменной плитки.</p> <p><i>Не пригодна для затирки швов в плавательных бассейнах или швов в полах, подвергающихся сильным нагрузкам, например, в общественных зданиях.</i></p>
<p>Vetonit Tile Grout Затирка для швов (ТУ 5745-003-45561196- 1997, изм.1,2) (ТУ 5745-015-14685154-08)</p> <p>Ширина шва 2 – 6 мм</p>	<p>Для внутренних работ для затирки швов кафельных и клинкерных плиток.</p> <p><i>Не пригодна для затирки швов снаружи, в плавательных бассейнах или в полах, подвергающихся сильной нагрузке, например, в общественных зданиях.</i></p>
<p>Weber.joint souple grey Weber.joint souple white (ТУ 5745-004-46406279-06) (декоративная смесь на цементной основе)</p> <p>Ширина шва до 15 мм.</p>	<p>Для внутренних и наружных работ для затирки межплиточных швов между керамическими, фаянсовыми и стеклянными мозаичными плитками на полах и стенах и в чашах плавательных бассейнов.</p>
<p>Weber.joint stone (ТУ 5745-005-46406279-07) (затирочная смесь на цементной основе).</p>	<p>Для внутренних и наружных работ для затирки швов.</p>
<p>Weber.fug 882 (Plastikol FDU) (однокомпонентный материал на основе силиконового каучука)</p>	<p>Для заполнения швов в плавательных бассейнах и температурных швов в резервуарах питьевой воды, а также в других местах, где имеется контакт с питьевой водой и пищевыми продуктами (например, на пивных заводах, в пекарнях, на молочных заводах и др.).</p> <p><i>Не пригоден для заполнения швов на фасадах и для изоляции в санузлах.</i></p>
<p>Weber.fug 881 (Plastikol FDN) (однокомпонентный материал на основе силиконового каучука)</p>	<p>Для заполнения швов при нормальной нагрузке без необходимости грунтования. Основанием служат: силикатные вещества, например, стекло, глазурь, керамика, клинкер и эмаль; металлические поверхности, например, алюминий, медь, цинк и сталь; синтетические вещества, например, полихлорвинил и полиэстер, а также древесина с обработкой поверхности.</p> <p><i>Не имеет сцепления с тефлоном и полиэтиленом.</i></p>
<p>Weber.fug 870 (Cerinol F 6) (модифицированный синтетическими веществами гидравлическим вяжущим раствором на цементной основе)</p> <p>Ширина шва до 6 мм.</p>	<p>Для наружных и внутренних работ. Применяется в помещениях с влажным режимом эксплуатации и местах, на которые постоянно воздействует вода, например, в кухнях, в ванных комнатах, на фасадах, для заполнения швов на облицовочных покрытиях из керамических плиток, стеклянной мозаики, натурального и искусственного камня, а также клинкера.</p>

						<b>ООО “Сен-Гобен Строительная Продукция Рус” M24.09/09-ПЗ</b>	Лист
Изм.	Кол. уч.	Лист	№ док.	Подпись	Дата		37

## Продолжение таблицы 2.1.7.1

Наименование изделия	Область применения
<p>Weber.fug 877 (Cerinol Flex) (эластичный, содержащий синтетические вещества гидравлический вяжущий раствор на цементной основе)</p> <p>Ширина шва 3 – 20 мм.</p>	<p>Для наружных и внутренних работ. Применяется в помещениях с влажным режимом эксплуатации и местах, на которые постоянно воздействует вода, например, в резервуарах питьевой воды и в плавательных бассейнах.</p> <p>Применяется для заполнения швов на керамических плитках, мозаике, фаянсе, стеклянной мозаике, облицовочных плитках из синтетических материалов, а также на покрытиях из керамических элементов. Применяется на основаниях, подверженных небольшим нагрузкам и движениям.</p>
<p>Weber.fug 872 (Cerinol F 20) (модифицированный синтетическими веществами гидравлическим вяжущим раствором на цементной основе)</p> <p>Ширина шва 3 – 20 мм</p>	<p>Для наружных и внутренних работ в помещениях с влажным режимом эксплуатации и местах, на которые постоянно воздействует вода, например, в кухнях, в ванных комнатах, на фасадах, на балконах и террасах, для заполнения швов на облицовочных покрытиях из керамических плиток, стеклянной мозаики, натурального и искусственного камня, а также фаянса.</p>
<p>Weber.xerm 848 (Deitermann Multipox FK) (двухкомпонентный материал на основе эпоксидной смолы без растворителей)</p>	<p>Для наклеивания облицовки и заполнения швов при устройстве покрытия из керамических плиток, мозаики и клинкера, стеклянной мозаики, керамических изделий и плит типа weber.sus 834 (Deitermann Multiboard) в следующих условиях:</p> <ul style="list-style-type: none"> <li>- бассейны и купальни;</li> <li>- бассейны в лечебных учреждениях;</li> <li>- школьные помещения и мастерские;</li> <li>- ванные и душевые помещения;</li> <li>- балконы и террасы;</li> <li>- кухонные столешницы;</li> <li>- лаборатории и лабораторные столы;</li> <li>- полы в кухнях и столовых;</li> <li>- ремонт швов.</li> </ul> <p>В качестве основания могут служить бетон, стяжки, цементная штукатурка, плиты типа weber.sus 834 (Deitermann Multiboard), этернит (асбестоцементные плиты) и терраццо.</p>
<p>Weber.fug 873 (Deitermann PF) (гидравлический вяжущий высокопрочный раствор на цементной основе)</p> <p>Ширина шва 3 – 15 мм</p>	<p>Для заполнения швов на стенах и полах, подверженных высокой механической нагрузке, покрытых керамической плиткой, мозаикой (в т.ч. стеклянной), фаянсом и натуральным камнем в следующих случаях:</p> <ul style="list-style-type: none"> <li>- балконы и террасы;</li> <li>- мастерские;</li> <li>- холодильники;</li> <li>- мойки;</li> <li>- склады и торговые помещения;</li> <li>- промышленные и административные здания.</li> </ul>
<p>Weber.fug 875 (Deitermann KF) (гидравлический вяжущий раствор на цементной основе)</p> <p>Ширина шва до 6 мм</p>	<p>Для наружного и внутреннего применения для заполнения швов на стенах и полах, покрытых мозаикой (в т.ч. стеклянной), фаянсом и невосприимчивым на окрашивание натуральным камнем. Применяется в помещениях с мокрым режимом эксплуатации и в местах, постоянно находящихся под водой.</p>

## Окончание таблицы 2.1.7.1

Наименование изделия	Область применения
<p>Weber.fug 888 (Plastikol 8) (высококачественный однокомпонентный эластичный и пластичный материал на основе дисперсии синтетических веществ)</p> <p>Ширина шва 5 – 50 мм</p>	<p>Для внутренних и наружных работ. Для упрочнения швов и трещин с небольшим раскрытием, например, швов на бетонных поверхностях и фасадах, облицованных плитками, в стенах под окнами, между изделиями из газобетона, в эластичных соединениях между стеной, штукатуркой, искусственным камнем, на стальных конструкциях, волокнистом цементе и древесине.</p> <p><i>Не пригоден для использования в конструкциях, выполняемых ниже планированной поверхности земли и контактирующих с водой, а также в конструкциях, по которым происходит движение транспортных средств и пешеходов.</i></p>
<p>Weber.fug 883 (Plastikol FDX) (однокомпонентный материал на основе силиконового каучука)</p>	<p>Для внутренних и наружных работ для заполнения соединительных и температурных швов между изделиями из натурального камня (гранит, порфир, известняк, травертин, песчаник, кварцит, мрамор и т.д.), а также заполнения соединительных швов на таких материалах, как бетон, штукатурка, керамика, металлы, стекло, поливинилхлорид и обработанная древесина.</p> <p>Материал применяется в:</p> <ul style="list-style-type: none"> <li>- ванных комнатах;</li> <li>- душевых кабинах;</li> <li>- кухнях;</li> <li>- вестибюлях;</li> <li>- на лестничных клетках;</li> <li>- на балконах;</li> <li>- на террасах;</li> </ul> <p><i>Не имеет сцепления с тефлоном и полиэтиленом и не может быть окрашен.</i></p>
<p>Weber.fug 880 (Plastikol FDS) (однокомпонентный материал на основе силиконового каучука)</p> <p>Защищает от грибков</p>	<p>Для плотного заполнения швов при остеклении окон, при устройстве температурных швов в санитарных помещениях, в бассейнах, на кухнях и т.д., применяется в авиа-, корабле- и автомобилестроении.</p> <p>Материал имеет сцепление с глазурованной керамикой, эмалью, стеклом, алюминием и другими гладкими поверхностями. Основания с высокими поглощающими свойствами или подверженные высоким нагрузкам швы необходимо огрунтовать. Стальные основания должны быть обработаны антикоррозионным покрытием.</p> <p><i>Не пригоден для нанесения на смолу, битум, резину, полиэтилен, акриловое стекло и тефлон. Материал не может быть окрашен. Нельзя использовать для заполнения швов фасадной плитки.</i></p>
<p>Weber.tec 912 (Eurofan 2 SP) (пластичная, обогащенная синтетическим веществом, содержащая растворители однокомпонентная битумная замазка)</p>	<p>Уплотнение соединений непроницаемых стенок, скрепленных методом шпунт/ шпонка перед прибиванием их копром.</p>
<p>Weber.fug 875 F (Deitermann KF Fix) (быстрохватывающий раствор на цементной основе)</p> <p>Ширина шва до 6 мм.</p>	<p>Для наружных и внутренних работ. Для расшивки швов настенных и напольных покрытий из колотого натурального камня, каменной керамики и штайнгута, стеклянных плиток, металлических плиток, искусственного камня и натурального камня.</p> <p>Применяется в помещениях с влажным режимом эксплуатации, в зонах, которые в течение длительного времени находятся под водой, а также в обогреваемых полах.</p>
<p>Weber.tec 775 (Deitermann FC) (модифицированный синтетическими веществами гидравлический вяжущий раствор на цементной основе)</p> <p>Ширина шва 10 – 20 мм Глубина шва 10 – 15 мм</p>	<p>Для наружных и внутренних работ для заполнения швов между плитками Котто и плитками из клинкера.</p>

**2.1.7.2. Физико-технические характеристики затирочных составов приведены в таблице 2.1.7.2.**

						<b>ООО “Сен-Гобен Строительная Продукция Рус” M24.09/09-ПЗ</b>	Лист
							39
Изм.	Кол. уч.	Лист	№ док.	Подпись	Дата		

Таблица 2.1.7.2

Наименование показателя	Марка смеси					
	Vetonit Силиконовая мастика	Ветонит Тонкошовная затирка для швов	Vetonit Tile Grout H	Vetonit Tile Grout	Weber.joint souple white, grey	Weber.joint souple white, grey
Расход материала, кг/м <sup>2</sup> при толщине слоя 1 мм	300 мм на шов 5x5 мм длиной 12 м	0,5	0,8 – затирка швов кирпичной плитки; 1 – 2 – затирка швов керамической плитки	0,7 – 1,5	1-2	1-2
Время твердения	15 мин.	20 мин	15 – 30 мин		–	–
Усадка в 28- суточном возрасте, мм/м	–	≤ 2	≤ 2	–	–	–
Жизнеспособность раствора, ч	–	1	2	1	2	1
Количество воды для затворения сухих смесей, л/кг	–	0,31	0,22	0,3	0,18-0,22	0,19-0,25
Водостойкость	–	–	водостойкая			

Продолжение таблицы 2.1.7.2

Наименование показателя	Марка смеси				
	Weber.fug 882 (Plastikol FDU)	Weber.fug 881 (Plastikol FDN)	Weber.fug 870 (Cerinol F6)	Weber.fug 877 (Cerinol Flex)	Weber.fug 872 (Cerinol F 20)
Расход материала, кг/м <sup>2</sup>	в технологической карте производителя		0,2 – 1,0	0,2 – 1,0	0,2 – 1,0
Время твердения	2 мм в сутки	2 – 3 мм слоя в сутки	24 ч	12 ч	24 ч
Жизнеспособность раствора, ч	15 мин	10 мин.	1 – 2 ч	30 мин	1 – 2 ч
Количество воды для затворения сухих смесей, л/кг	–	–	0,26 – 0,28	0,22 – 0,24	0,18 – 0,22
Водостойкость	водостойкая				

Продолжение таблицы 2.1.7.2

Наименование показателя	Марка смеси				
	Weber.fug 873 (Deitermann PF)	Weber.fug 875 (Deitermann KF)	Weber.fug 883 (Plastikol FDX)	Weber.fug 880 (Plastikol FDS)	Weber.fug 888 (Plastikol 8)
Расход материала, кг/м <sup>2</sup>	0,2 – 2,1	0,2 – 1,5	в технологической карте производителя		
Время твердения	4 ч	4 ч	3 мм слоя в сутки	3 – 4 дня	–
Жизнеспособность раствора, ч	0,5	60 мин	15 мин		
Количество воды для затворения сухих смесей, л/кг	0,2 – 0,22	0,28 – 0,3	–	–	–
Водостойкость	водостойкая				

Окончание таблицы 2.1.7.2

Наименование показателя	Марка смеси		
	Weber.tec 775 (Deitermann FC)	Weber.tec 912 (Eurolan 2 SP)	Weber.fug 875 F (Deitermann KF Fix)
Расход материала	2,4 кг/м <sup>2</sup>	1 кг/л шва	0,2 – 1,0 кг/м <sup>3</sup>
Время твердения	24 ч	–	2 ч
Жизнеспособность раствора, ч	2	–	20 мин
Количество воды для затворения сухих смесей, л/кг	0,24	–	0,22 – 0,24
Водостойкость	–	водостойкая	водостойкая
Остаток сухой массы, %	–	66	–

**ООО “Сен-Гобен  
Строительная Продукция Рус”  
M24.09/09-ПЗ**

Лист

40

Изм.	Кол. уч.	Лист	№ док.	Подпись	Дата
------	----------	------	--------	---------	------

## 2.1.8. Кладочные растворы для печей и каминов

2.1.8.1. При устройстве печей, каминов, дымоходов и топок используются огнеупорные растворы Vetonit производства концерна «Сен-Гобен», область применения которых приведена в таблице 2.1.8.1.

Таблица 2.1.8.1

### Номенклатура и область применения огнеупорных растворов

Наименование изделия	Область применения
Vetonit Глиняный раствор для печей и каминов	Для кладки каркасов печей, каминов и дымоходов, находящихся внутри теплых помещений.
Vetonit Огнеупорный раствор для заливки	Для возведения свода печей и топок, заслонок дымоходов, наклонных элементов топок и т.п.
Vetonit Огнеупорный раствор для кладки	Для кладки топок и поверхностей, имеющих контакт с огнем. При этом необходимо применять огнеупорные кирпичи высокого качества.
Vetonit Огнеупорный раствор для ремонта	Для ремонта трещин и сколов в старых поврежденных топках
Vetonit M100/ 600 Раствор для кладки ГОСТ 28013-98 Vetonit Цветные растворы для кладки ГОСТ 28013-98	Для кладки частей дымохода, находящихся над кровлей и в холодном чердачном помещении, а также для выполнения кирпичной оболочки топки

2.1.8.2. Технические характеристики кладочных растворов для печей и каминов приведены в таблице 2.1.8.2.

Таблица 2.1.8.2

Наименование показателя	Марка смеси			
	Vetonit Глиняный раствор для печей и каминов	Vetonit Огнеупорный раствор для заливки	Vetonit Огнеупорный раствор для кладки	Vetonit Огнеупорный раствор для ремонта
Расход материала	при толщине шва 13 мм – 1,0 кг на кирпич	25 кг или 11 – 12 л готового раствора	25 кг или 12 – 13 л готового раствора на 100 шт кирпичей	2 кг или 1 л готового раствора
Количество воды для затворения сухих смесей, л/кг	0,16 – 0,18	0,11 – 0,15	0,16 – 0,18	0,175 – 0,2
Полная сушка	2 – 3 недели			–

						<b>ООО «Сен-Гобен Строительная Продукция Рус» M24.09/09-ПЗ</b>	Лист
							41
Изм.	Кол. уч.	Лист	№ док.	Подпись	Дата		

## 2.2. МАТЕРИАЛЫ ФАСАДНОЙ ОТДЕЛКИ СТЕН

### 2.2.1. Штукатурки и шпаклевки

**2.2.1.1.** При выполнении отделочных работ по фасаду используют штукатурки и шпаклевки производства концерна «Сен-Гобен», область применения и номенклатура которых приведены в таблице 2.2.1.

Таблица 2.2.1.1

#### Номенклатура и область применения шпаклевочных и штукатурных составов

Наименование изделия	Область применения
Weber.min (ТУ 5745-001-46406279-06, изм. № 1) (на основе цемента)	Для тонкослойной декоративной отделки поверхности фасадов зданий и в качестве финишного слоя в системе weber.therm.
Weber.stuk isol, Weber.stuk isol winter (ТУ 5745-001-46406279-06, изм. № 1) (на основе цемента)	Для внутренних и наружных работ. Для выравнивания поверхности фасадов, в т.ч. в зимних условиях при температуре от минус 10 до плюс 10 °С
Weber.therm S 100, Weber.therm S 100 winter (ТУ 5745-001-46406279-06, изм. №1) (на цементной основе)	Для внутренних и наружных работ. Материал предназначен для склеивания теплоизоляции между собой, а также для приклеивания теплоизоляционных панелей из минеральной ваты, пенополистирола и т.п., в т.ч. в зимних условиях, при температуре от – 10 до + 10 °С.
Weber.rend facade white, Weber.rend facade white winter (ТУ 5745-002-46406279-06) Weber.rend facade grey winter (ТУ 5745-001-46406279-06, изм. № 1) (на основе цемента)	Для выравнивания поверхностей фасадов, потолков и стен в помещениях плавательных бассейнов (кроме чаш плавательных бассейнов), заделки углублений, выбоин и ремонта бетонных и оштукатуренных оснований. Применяется, в т.ч. в зимних условиях при температуре от минус 10 до плюс 10 °С.
Weber (Серпо 414 Унирэндер) (усиленный волокном штукатурный раствор на цементной основе) (ТУ 5745-068-00369171-05)  Толщина слоя 2 – 25 мм	Для наружного и внутреннего применения. Для оштукатуривания поверхностей в один или несколько слоев механическим способом или вручную. Weber (Серпо 414 Унирэндер) используется также в теплоизоляционной штукатурной конструкции weber.therm MonoRoc («SerpoRoc») для приклеивания сетки и в качестве выравнивающего раствора. Подходящими основаниями являются: бетон, бетонные, керамзитобетонные и газобетонные блоки, керамический и силикатный кирпич.



## Окончание таблицы 2.2.1.1

Наименование изделия	Область применения
<p>Weber (Серпо 410 Тинрендер) (усиленная волокном тонкослойная фасадная штукатурка на цементной основе) (ТУ 5745-068-00369171-05)</p> <p>Толщина слоя 3 – 10 мм.</p>	<p>Фасадная штукатурка weber (Серпо 410 Тинрендер) применяется для оштукатуривания фасадов механическим способом или вручную. Наносится на бетон, бетонные, керамзитобетонные и газобетонные блоки, силикатный кирпич, а также на теплоизоляционные материалы из минераловатных плит или пенополиизола.</p> <p>Материал также применяется для приклеивания теплоизоляционных плит к стене основания и тонкослойного выравнивания поверхности основания под теплоизоляцию.</p>
<p>Weber (Серпо 410 Тинрендер) Белый (усиленная волокном тонкослойная фасадная штукатурка на основе известняка и белого цемента) (ТУ 5745-068-00369171-05)</p> <p>Толщина слоя 3 – 10 мм</p>	
<p>Раствор weber (Серпо 137) для тонкослойного выравнивания (усиленный волокном раствор для тонкослойной штукатурки на основе цемента и извести) (ТУ 5745-068-00369171-05)</p> <p>Толщина слоя 3 – 10 мм.</p>	<p>Для наружных и внутренних работ. Для оштукатуривания поверхностей механическим способом или вручную. Наносится на бетон, кирпич, новые и старые оштукатуренные цементными растворами поверхности, керамзитобетонные блоки Лека, легкий бетон, бетонные блоки. Раствор пригоден также для выравнивания твердых оштукатуренных цементными растворами поверхностей, а также для оштукатуривания цоколей, выполненных из керамзитобетонных блоков, например, Лека.</p>
<p>Weber (Серпо 215 ) Тонкослойное покрытие (цветной штукатурный раствор на основе извести и цемента) (ТУ 5745-062-00369171-05)</p> <p>Толщина слоя 0 – 6 мм.</p>	<p>Для тонкослойной штукатурки кирпичных поверхностей.</p> <p>Для обеспечения однородного оттенка цвета основу, обработанную раствором weber (Серпо 215), окрашивают с помощью weber (Серпо 303/301 Силикатная краска).</p>
<p>Weber (Серпо 401 ИЦ и 402 ИЦ) Сцепляющие растворы (на основе цемента и извести) (ТУ 5745-063-00369171-05)</p>	<p>Пригоден для нанесения механическим способом или вручную на неутепленные фасады при новом строительстве и реконструкциях.</p>
<p>Weber (Серпо 421 ИЦ и 422 ИЦ) Отделочные растворы (штукатурные известково-цементные растворы) (ТУ 5745-063-00369171-05)</p>	<p>Применяется для отделки и затирки новых поверхностей фасада при новом строительстве и реконструкции. Поверхность должна быть обработана раствором weber (Серпо 411 ИЦ, 412 ИЦ или 413 ИЦ Выравнивающие растворы).</p>
<p>Weber (Серпо 411 ИЦ, 412 ИЦ и 413 ИЦ) Выравнивающие растворы (штукатурные известково-цементные растворы) (ТУ 5745-063-00369171-05)</p>	<p>Применяется для выравнивания стен фасада перед нанесением на него составов weber (Серпо 421 ИЦ и 422 ИЦ Отделочные растворы).</p>

**2.2.1.2. Технические характеристики штукатурных и шпаклевочных растворов приведены в таблице 2.2.1.2.**

						<b>ООО “Сен-Гобен Строительная Продукция Рус” М24.09/09-ПЗ</b>	Лист
							43
Изм.	Кол. уч.	Лист	№ док.	Подпись	Дата		

Таблица 2.2.1.2

Наименование показателя	Марка смеси				
	Weber.min	Weber.stuk isol	Weber.stuk isol winter	Weber.term S100 /winter	Weber.rend facade/ winter
Насыпная плотность сухих смесей, г/см <sup>3</sup>		0,9 – 1,2	0,9 – 1,2	1,4 – 1,5	1,0 – 1,2
Влажность сухих смесей, %, не более		0,1	0,1	0,1	0,1
Количество воды для затворения сухих смесей, л/кг	0,27	0,28 – 0,31	0,31 – 0,34	0,20 – 0,22/ 0,26-0,30	0,29-0,31/0,34
Подвижность раствора, мм		150 – 170	150 – 170		165-185
Водоудерживающая способность, %, не менее	95	95	95	95	95
Жизнеспособность раствора, мин., не менее		120	30	120/60	3
Прочность раствора на сжатие в 28-суточном возрасте, МПа, не менее		5	5	-	10
Прочность сцепления раствора с бетонной основой в 28-суточном возрасте, Мпа, не менее		1,0	1,0	1,4	1,0
Морозостойкость раствора (сжатие) в 28-суточном возрасте, циклы		75	75	75	75
Макимальный размер фракций, мм	1,0; 1,5; 2,0; 3,0	1,25	1,25	-	0,315
Расход смеси, кг/м <sup>2</sup> /мм	1,8-4,2	1,1	1,1	1,4; клей- 4,5-7,0 кг/м <sup>2</sup>	1,4/1,0
Толщина слоя, мм	1,0-4,5	до 30	до 30	-	1-4

Окончание таблицы 2.2.1.2

Наименование показателя	Марка смеси						
	Web(Серпо 414 Унирэндер)	Web(Серпо 410 Типрэндер)	Web(Серпо 410 Типрэндер) Белый	Раствор weber (Серпо 137) для тонкослойного выравнивания	We(Серпо 401 ИЦ и 402 ИЦ) Сцепляющие растворы	Weber(Серпо 215 тонкослойное покрытие	We(Серпо 421 ИЦ и 422 ИЦ) Отделочный раствор
Расход материала, кг/м <sup>2</sup>	13 – 14	4 – 12		1,5 на толщину слоя 1 мм	3 – 4	6 – 10	7-8
Количество воды для затворения сухих смесей, л/кг	0,16 – 0,20	0,18 – 0,20		0,18 – 0,20	0,16 – 0,20	0,16	0.16-0,20
Паропроницаемость (μ)	0,06 – 0,09	0,16 – 0,07		0,2	-	-	-
Максим. размер фракций, мм	4	1		1	4	1,5	1,5

## 2.2.2. Грунтовки

2.2.2.1. Для лучшего сцепления финишного покрытия с основанием используются грунтовки производства концерна «Сен-Гобен», область применения и номенклатура которых приведены в таблице 2.2.2.1.

Таблица 2.2.2.1

### Номенклатура и область применения грунтовочных составов

Наименование изделия	Область применения
Weber.pas uni (цветная акриловая тонирующая грунтовка для повышения сцепления декоративной штукатурки и основания)	Для обработки поверхности основания перед нанесением финишного слоя из тонкослойной акриловой или минеральной штукатурки.
Weber (Серпо 420 Праймер) (цветная, модифицированная полимерами, грунтовочная краска на цементной основе) (ТУ 5745-064-00369171-05)	Для обработки поверхности основания перед нанесением фасадных покрытий weber (Серпо 431 Риллэн и Серпо 430 Скратч), для улучшения сцепляемости и укрывистости покрытия, когда финишный слой раствора затирают для получения рисунка.
Weber.san 952 (Deitermann PG) (высокопористая, проницаемая для водяного пара гидравлическая вяжущая минеральная штукатурка на цементно-песчаной основе)	Применяется в качестве грунтовочной и санирующей штукатурки или выравнивающей штукатурки, а также в качестве штукатурки, накапливающей соли и наносимой непосредственно под материалом weber.san 953 (Deitermann SP) при ремонте стен подвалов и памятников архитектуры. Применяется во время ремонта увлажненных и засоленных стен.
Weber.san 953 (Deitermann SP серый) (на основе цемента) Weber.san 954 (Deitermann SP белый) (на основе цемента)	Применяется в качестве ремонтной и санирующей штукатурки с высокой пористостью и паропроницаемостью. Используются на внутренней стороне увлажненных и засоленных стен подвалов и на внешней стороне цоколя. Полного высыхания стены можно достичь только при дополнительном устройстве внешней гидроизоляции, выполненной при помощи материалов weber.tec Superflex 10, weber.tec Superflex 100 или материалов weber.tec 906 (Plastikol UDM 2), weber.tec 922 (Plastikol UDM 2 S) и выполнения гидроизоляции поперечного сечения стены с помощью материала weber.tec 941 (Adexin HS) или weber.tec 940 (Adexin HS 2). Weber.san 954 (Deitermann SP white) можно использовать в качестве окончательного отделочного слоя.

2.2.2.2. Технические характеристики грунтовочных и санирующих составов приведены в таблице 2.2.2.2.

Таблица 2.2.2.2

Наименование показателя	Марка		
	Weber.pas uni	Weber.san 952 (Deitermann PG)	Weber.san 953 и 954 (Deitermann SP)
Расход материала, кг/м <sup>2</sup> на толщину слоя 1 мм	0,18	1,1 – 1,2	1,0 – 1,1
Количество воды для затворения сухих смесей, л/кг	-	0,24 – 0,26	0,20 – 0,24

						<b>ООО «Сен-Гобен Строительная Продукция Рус» M24.09/09-ПЗ</b>	Лист
							45
Изм.	Кол. Уч.	Лист	№ док.	Подпись	Дата		

### 2.2.3. Покрытия

**2.2.3.1.** В качестве финишного покрытия при оштукатуривании фасадов используют материалы производства концерна «Сен-Гобен», область применения и номенклатура которых приведены в таблице 2.2.3.1.

Таблица 2.2.3.1

#### Номенклатура и область применения финишного покровного слоя

Наименование изделия	Область применения
<b>ФИНИШНОЕ ЦВЕТНОЕ ПОКРЫТИЕ</b>	
Weber.pas silikon, Weber.pas silikon plus (силиконовая тонкослойная штукатурка)	Для финишной отделки фасадов и внутренних поверхностей.
Weber.pas akrylat (декоративная фасадная цветная пастообразная штукатурка на основе акрилового связующего)	Для внутренних и наружных работ. Для финишной декоративной отделки оштукатуренных и обработанных грунтовкой weber.pas uni поверхностей.
Weber (Серпо 201, 202, 206) Фасадная штукатурка (мелкозернистый, среднезернистый, крупнозернистый цветной известково-цементный раствор) (ТУ 5745-062-00369171-05)	Наносится методом напыления или вручную. Применяется для цветного покрытия оштукатуренных известково-цементными растворами поверхностей.
Weber.pas extra Clean (Декоративная тонкослойная штукатурка на основе силикона и жидкого калийного стекла, пастообразная, готовая к применению)	Тонкослойная штукатурка для декоративного покрытия поверхностей с минеральной основой, финишный защитно-декоративный слой для теплоизоляционных систем weber.therm и для системы saniрующей штукатурки weber.san.
Weber.tec 772 (Eurolan Color D) (цветное эластичное дисперсионное покрытие на основе синтетических веществ)	Применяется для устройства цветных защитных покрытий на минеральных основах, например, на бетоне, штукатурке и бетонных поверхностях в системе ремонтного бетона марки weber (Deitermann). Применяется в качестве защитного покрытия фасада железобетонных сооружений, а также на поверхностях коммуникационных сооружений, подверженных воздействию выпадаемых в зимнее время солей, например, на боковых поверхностях плит проезжей части мостов, а также на цоколе зданий и сооружений.
Weber.tec 771 (Eurolan Color C) (дисперсионная акриловая краска)	Применяется в качестве малярного покрытия фасада на бетонных поверхностях, на которые воздействуют агрессивные условия окружающей среды, для защиты от проливных дождей и защиты от агрессивного воздействия содержащихся в промышленных выбросах углекислого газа и двуокиси серы. Материал применяется как долговечное малярное покрытие на многих видах минеральных оснований, а также покрытие старых малярных слоев.
Weber (Серпо Силикатное покрытие А) Цветное вододисперсионное покрытие на основе органического силиката (ТУ 5772-191-46854090-05)	Применяется для цветного финишного покрытия поверхности фасада. Наносится на оштукатуренные поверхности, выполненные раствором weber (Серпо 414 Унирендер, Серпо 410 Тинрендер или Серпо 137) для тонкослойного выравнивания. Weber (Серпо Силикатное покрытие А) может также применяться для нанесения на другие новые оштукатуренные поверхности, а также на бетонные поверхности и поверхности, выполненные из силикатных кирпичей.

## Продолжение таблицы 2.2.3.1

Наименование изделия	Область применения
Weber (Серпо Силиконовое покрытие) Цветное вододисперсионное покрытие на основе силиконовой смолы	Применяется для цветного финишного покрытия поверхности фасада. Наносится на оштукатуренные поверхности, выполненные раствором weber (Серпо 414 Унирендер, Серпо 410 Тинрендер или Серпо 137) для тонкослойного выравнивания. Weber (Серпо Силиконовое покрытие) может также применяться для нанесения на другие новые оштукатуренные поверхности, а также на бетонные поверхности и поверхности, выполненные из силикатных кирпичей.
Weber (Серпо 217 Дюракоут) Цветной модифицированный полимерами цементный раствор (ТУ 5745-062-00369171-05) Толщина слоя 3 – 5 мм.	Применяется для отделки твердых минеральных поверхностей (например, кирпич, бетон) или основ, оштукатуренных смесью weber (Серпо 410 Тинрендер). Наносится механическим способом методом напыления или вручную, обрабатывая щеткой.
Vetonit Облицовочный раствор для минеральной крошки (раствор на цементной основе) (ГОСТ 28013-98, ТУ 5745-003- 45561196-1997)	Применяется для отделки бетонных и блочных цоколей и бетонных стен минеральной крошкой.
Vetonit Минеральная крошка (цветная, отборная минеральная крошка размером фракции 2 – 5 мм из каменных пород) (ТУ 5745-069-00369171-05)	Применяется для облицовки крошкой прочных минеральных поверхностей, например, бетон, керамзитобетонные блоки (например, Лека) и газобетон вместе с Vetonit Облицовочный раствор для минеральной крошки.
<b>ФИНИШНОЕ ПОКРЫТИЕ ПОД ОКРАСКУ</b>	
Weber (Серпо 434 Граинд) Раствор на основе цемента и полимеров (ТУ 5745-064-00369171-05)  Толщина слоя 2 – 5 мм.	Применяется для окончательного выравнивания и создания фактуры поверхности, оштукатуренной растворами weber (Серпо 414 Унирендер, Серпо 410 Тинрендер) или другой твердой штукатурной поверхности, не имеющей финишной отделки. Под покраску weber (Серпо 434 Граинд) затирают пластиковыми терками или напыляют штукатурным распылителем для получения шероховатой поверхности под окраску.
Weber (Серпо 431 Риллэн)* Модифицированное полимерами, фасадное покрытие белого цвета на цементной основе (ТУ 5745-064-00369171-05)	Для наружных и внутренних работ. Применяется в качестве фасадного покрытия под окраску по прочным оштукатуренным растворами weber (Серпо 410 Тинрендер и Серпо 414 Унирендер) или бетонным поверхностям при новом строительстве. Окончательную фактуру поверхности под покраску создают при помощи пластиковой терки или напылением раствора штукатурным распылителем.
Weber (Серпо 430 Скратч)* Модифицированное полимерами, фасадное покрытие белого цвета на цементной основе (ТУ 5745-064-00369171-05)	
<b>ГИДРОФОБНЫЕ ПОКРЫТИЯ</b>	
Weber.tec 773 (Deiterol S) (прозрачное мелкомолекулярное гидрофобное пропитывающее средство с растворителем на основе силоксана)	Для защиты фасадов и других вертикальных и сильно наклоненных поверхностей от проникающей влаги (сильного дождя), а также для обработки бетонных элементов, которые должны быть защищены от воздействия мороза, соли, высыпаемой в зимнее время, появления пятен кальция. После высыхания (по истечении 24 часов от момента нанесения) пленки, выполненные материалом weber.tec 773 (Deiterol S), можно покрывать эмульсиями или покрытиями с растворителем.
* - может поставляться в цветном исполнении.	

						<b>ООО “Сен-Гобен Строительная Продукция Рус” М24.09/09-ПЗ</b>	Лист
Изм.	Кол. уч.	Лист	№ док.	Подпись	Дата		47

## Окончание таблицы 2.2.3.1

Наименование изделия	Область применения
Weber.tec 774 (Deiterol SLF) (бесцветный гидрофобный прозрачный концентрат без растворителя на основе силиконовой микроэмульсии)	Применяется для гидрофобизации фасадных поверхностей, состоящих из мелких элементов, изготовленных на основе минеральных веществ, например, извести, бетона, кирпича, клинкера, минеральной штукатурки и минеральных красок. Материал обеспечивает надежную защиту от воздействия влаги, например, сильного дождя, а также повышает стойкость поверхности на воздействие мороза и выпадающей в зимнее время соли. После высыхания гидрофобизирующей поверхности ее можно окрасить дисперсионными красками или красками, содержащими растворители.
Weber.tec 770 (Deiterol SH) (бесцветное гидрофобное прозрачное растворимое в воде пропитывающее средство без растворителя на основе силана и силиксана)	В разбавленном виде применяется для гидрофобизации поверхностей фасада из бетона и минеральных штукатурок, а также в случае последующего нанесения защитных покрытий из материалов weber.tec 771 (Eurolan Color C) и weber.tec 772 (Eurolan Color D).
Weber.tec 904 (Eurolan 2) (содержащее растворители битумное покрытие)	Применяется в качестве предохраняющего и защитного покрытия для бетона, штукатурки, стали и металлических листов от воздействия атмосферных осадков, воды, испарений и выхлопных газов. Применяется для силосов и резервуаров для зеленой массы (корма) и навоза, а также в качестве внешнего защитного малярного покрытия для трубопроводов и для изоляции древесины и рулонных материалов в покрытиях крыш.

2.2.3.2. Технические характеристики финишного покровного слоя приведены в таблице 2.2.3.2.

Таблица 2.2.3.2

Наименование показателя	Марка смеси	
	Weber.pas silikon, Weber.pas silikon plus	Weber.pas akrylat
Расход материала, кг/м <sup>2</sup>	1,5 – 4,6	2,2 – 3,5
Максим. размер фракций, мм	1; 1,5; 2; 3	1-3

## Продолжение таблицы 2.2.3.1

Наименование показателя	Марка смеси			
	Weber (Серпо 430 Скратч)	Weber (Серпо 434 Граинд)	Weber (Серпо 431 Рилвэн)	Weber (Серпо 201, 202, 206) Фасадная штукатурка
Количество воды для затворения сухих смесей, л/кг	0,16 – 0,2	0,16 – 0,2	0,16 – 0,2	201: 0,24 – 0,28 202: 0,24 – 0,28 206: 0,2 – 0,24
Расход материала, кг/м <sup>2</sup> на толщину слоя 1 мм	2 – 3 кг/м <sup>2</sup> при затирке 4 – 5 кг/м <sup>2</sup> при напылении	3 – 4 кг/м <sup>2</sup> при затирке 5 – 6 кг/м <sup>2</sup> при напылении	3 – 4 кг/м <sup>2</sup> при затирке 5 – 6 кг/м <sup>2</sup> при напылении	201: 4 – 7 кг/м <sup>2</sup> 202: 5 – 7 кг/м <sup>2</sup> 206: 12 – 15 кг/м <sup>2</sup>
Максим. размер фракций, мм	1	2	3	2; 3; 5
Паропроницаемость (μ)	≤0,1	0,11-0,13	≤0,1	≤0,1
Жизнеспособность раствора	2 ч	2 ч	2 ч	1 – 2 ч

## Продолжение таблицы 2.2.3.1

Марка смеси	Наименование показателя			
	Водопоглощение	Коэффициент сопротивления диффузии водяного пара, $\mu$	Плотность в сыром состоянии, $\text{кг/м}^3$	Структура поверхности
Weber.pes extra Clean	< 0,05	35	1600 - 1800	зерно к зерну

## Продолжение таблицы 2.2.3.1

Наименование показателя	Марка смеси					
	Weber (Серпо Силиконовое покрытие)	Weber (Серпо Силикатное покрытие А)	Weber (Серпо 217 Дюракоут)	Weber.tec 904 (Eurolan 2)	Vetonit Минеральная крошка	Vetonit Облицовочный раствор для минеральной крошки
Количество воды для затворения сухих смесей, л/кг	0,01	–	0,24 – 0,28	–	–	0,2 – 0,24
Расход материала, $\text{кг/м}^2$ на толщину слоя 1 мм	2,5 – 3 $\text{кг/м}^2$ при затирке 4 – 5 $\text{кг/м}^2$ при напылении	2,5 – 4 $\text{кг/м}^2$ при затирке 3 – 6 $\text{кг/м}^2$ при напылении	1,5	0,2 $\text{л/м}^2$ один слой по бетону 0,15 $\text{л/м}^2$ один слой по металлу	8 – 10 $\text{кг/м}^2$	3 – 4 $\text{кг/м}^2$
Максим. размер фракций, мм	1; 2; 3	1; 2	2	–	2-5	–
Паропроницаемость ( $\mu$ )	0,2	0,2	$\leq 0,1$	–	–	–
Жизнеспособность раствора	–	–	1 – 2 ч	–	–	3 ч

## Окончание таблицы 2.2.3.1

Наименование показателя	Марка смеси				
	Weber.tec 772 (Eurolan Color D)	Weber.tec 771 (Eurolan Color C)	Weber.tec 774 (Deiterol SLF)	Weber.tec 770 (Deiterol SH)	Weber.tec 773 (Deiterol S)
Расход материала	880 – 1000 $\text{г/м}^2$	340 $\text{г/м}^2$	в технической карте производителя	0,2 – 0,5 $\text{л/м}^2$	0,1 – 1,5 $\text{л/м}^2$

## 2.2.4. Краски

2.2.4.1. Для окраски оштукатуренных поверхностей используют составы производства концерна «Сен-Гобен», область применения и номенклатура которых приведены в таблице 2.2.4.1.

Таблица 2.2.4.1

## Номенклатура и область применения красок

Наименование изделия	Область применения
Weber.ton akrylat (фасадная акриловая краска универсального назначения)	Для нового строительства и реконструкции. Для окраски сухих минеральных штукатурок, а также для обновления старых фасадов с акриловой или цементно-песчаной штукатуркой.
Weber.ton micro V (фасадная силиконовая краска с микроволоконном)	Для нового строительства и реконструкции. Для окраски сухих минеральных оснований, а также для обновления старых фасадов с известковой краской и тонкослойной штукатуркой.

						ООО «Сен-Гобен Строительная Продукция Рус» М24.09/09-ПЗ	Лист
Изм.	Кол. уч.	Лист	№ док.	Подпись	Дата		49

## Окончание таблицы 2.2.4.1

Наименование изделия	Область применения
Weber.pas akrylat (акриловая тонкослойная штукатурка)	Для наружных и внутренних работ. Для финишной отделки оштукатуренных и оштукатуренных поверхностей. Для защиты и декоративного оформления фасадов при новом строительстве и реконструкции в утепленной и неутепленной системе. В местах с риском активного образования плесени рекомендуется использование специальной добавки, препятствующей образованию плесени (добавляется по дополнительному заказу во время изготовления).
Weber.pas silikon (Силиконовая тонкослойная штукатурка)	
Weber.pas silikon plus (Силиконовая тонкослойная штукатурка)	
Weber (Серпо Силикатная краскаА) Краска на основе органического силиката (ТУ 5772-191-46854090-05)	Для окраски поверхностей фасадов, оштукатуренных растворами weber (Серпо 410 Тирендер, Серпо 414 Унирендер) и выровненных шпаклевками Vetonit VH белого цвета, по фактурным поверхностям, образованным weber (Серпо 430 Скратч, 431 Риллэн, 434 Граинд), а также на других новых оштукатуренных или бетонных поверхностях. Краску можно также использовать в качестве грунтовки под weber (Серпо Силикатное покрытие А).
Weber (Серпо Силиконовая краска) Краска на основе силиконовой смолы	Для окраски поверхностей фасадов, оштукатуренных растворами weber (Серпо 410 Тирендер, Серпо 414 Унирендер) и выровненных шпаклевками Vetonit VH белого цвета, по фактурным поверхностям, образованным weber (Серпо 430 Скратч, 431 Риллэн, 434 Граинд), а также на других новых оштукатуренных или бетонных поверхностях. Краску можно также использовать в качестве грунтовки под weber (Серпо Силиконовое покрытие).
Weber (Серпо 303 Силикатная краска) Фасадная краска на основе силикатного калия (ТУ 5745-066-00369171-05)	Наносится на любые оштукатуренные, в т.ч. известковыми и известково-цементными штукатурками, но неокрашенные поверхности, а также на бетонные и кирпичные поверхности реставрируемых и новых зданий. Краску также можно наносить на ранее покрытые минеральными или силикатными красками основы. Перед нанесением разбавляется составом weber (Серпо 301 Фиксатив).
Weber (Серпо 249 Известковая краска) Цветная фасадная краска на основе извести (ТУ 5745-066-00369171-05)	Наносится на оштукатуренные известковыми штукатурками, но неокрашенные поверхности.
Weber (Серпо 244 Известково-цементная краска) Цветная фасадная краска на основе цемента и извести (ТУ 5745-065-00369171-05)	Для нанесения на поверхности из каменных материалов, например, на бетон и силикатный кирпич, а также на основы, оштукатуренные цементными или известково-цементными штукатурками внутри и снаружи зданий.
Weber.san Silikatfarbe (Eurolan Silikat) (силикатная краска без растворителя) Краска стойка на воздействие щелочей	Для наружных и внутренних работ. Для финишной окраски поверхностей. Применяется при проведении реставрации памятников архитектуры и ремонта зданий. В качестве оснований служат прочные минеральные материалы, например, цементная, известковая, цементно-известковая штукатурки, бетон, силикатный кирпич и старые покрытия из минеральных материалов. Покрытия, не имеющие достаточного сцепления с основанием необходимо удалять.

## 2.2.4.2. Технические характеристики красок приведены в таблице 2.2.4.2.

Таблица 2.2.4.2

Наименование показателя	Марка смеси		
	Weber.ton akrylat	Weber.ton micro V	Weber (Серпо Силикатная краска А)
Расход материала, л/м <sup>2</sup>	0,20-0,25	0,20-0,25	0,20-0,25

						<b>ООО “Сен-Гобен Строительная Продукция Рус” M24.09/09-ПЗ</b>	Лист
							50
Изм.	Кол. уч.	Лист	№ док.	Подпись	Дата		



## Продолжение таблицы 2.2.4.2

Наименование показателя	Марка смеси			
	Weber (Серпо Силиконовая краска)	Weber (Серпо 303 Силикатная краска)	Weber (Серпо 244 Известково-цементная краска)	Weber.san Silikatfarbe (Eurolan Silikat)
Расход материала	0,2 – 0,3 л/м <sup>2</sup>	0,4 кг/м <sup>2</sup> за два нанесения	0,7 кг/м <sup>2</sup> за два нанесения (вручную); 1,0 кг/м <sup>2</sup> за два нанесения (напылением)	0,1 – 0,15 л/м <sup>2</sup> для грунтовки; 0,2 – 0,3 л/м <sup>2</sup> для окраски
Максим. размер фракций, мм	-	0,25	0,3	-
Паропроницаемость (μ)	≤0,1	≤0,1	≤0,1	-

**2.2.5. Кладочные растворы и растворы для расшивки швов в т.ч. цветные**

**2.2.5.1.** При устройстве стен из мелкоштучных материалов, например, кирпичей или керамзитобетонных блоков используются кладочные растворы производства концерна «Сен-Гобен», область применения и номенклатура которых приведены в таблице 2.2.5.1.

Таблица 2.2.5.1

**Номенклатура и область применения кладочных растворов**

Наименование изделия	Область применения
Раствор Vetonit для кладки М 100/500 Прочность 8 МПа	Для кладки наружных и внутренних стен из керамзитобетонных блоков. Применяется для обычной кладки.
Цветные растворы Vetonit для кладки Прочность 5 МПа	Для кладки наружных и внутренних стен из цветного керамического кирпича
Раствор Vetonit для кладки М 100/600 Прочность 4 МПа	Для кладки наружных и внутренних стен из силикатного или керамического кирпича.
Плотный раствор Vetonit Прочность 8 МПа	Для кладки наружных стен из силикатного или керамического кирпича, подвергающихся воздействию сильного косого дождя, например, зданий, находящихся на берегу моря или озера.
Раствор Vetonit для тонкошовной кладки светлый	Для тонкошовной кладки наружных стен из силикатного кирпича
Морозостойкий раствор Vetonit Прочность 10МПа	Для кладки стен из керамзитобетонных блоков и кирпича в зимних условиях при температуре в пределах плюс 5 – минус 15 °С без подогрева конструкции.

						<b>ООО «Сен-Гобен Строительная Продукция Рус» М24.09/09-ПЗ</b>	Лист
							51
Изм.	Кол. уч.	Лист	№ док.	Подпись	Дата		

**2.2.5.2.** При устройстве стен из мелкоштучных материалов с открытыми швами расшивку последних выполняют специальными растворами производства концерна «Сен-Гобен», область применения и номенклатура которых приведены в таблице 2.2.5.2.

Таблица 2.2.5.2

**Номенклатура и область применения растворов для расшивки швов**

Наименование изделия	Область применения
Vetonit Цветные растворы для расшивки швов	Для расшивки и ремонта швов кладки, выполненной из кирпичей и блоков

**2.2.5.3.** Технические характеристики кладочных растворов и растворов для расшивки швов приведены в таблице 2.2.5.3.

Таблица 2.2.5.3

Наименование показателя	Марка смеси				
	Раствор Vetonit для кладки M100/500	Раствор Vetonit для кладки M100/600	Плотный раствор Vetonit	Раствор Vetonit для тонкошовной кладки светлый	Vetonit Цветной раствор для расшивки швов
Количество воды для затворения, л/кг	0,12 – 0,14		0,12 – 0,16	0,2	0,12 – 0,15
Жизнеспособность материала, ч	3		2 – 3	3	2
Расход материала, кг/м <sup>2</sup>	в технологической карте на материал				9

Окончание таблицы 2.2.5.3

Наименование показателя	Марка смеси	
	Vetonit Цветные растворы для кладки	Vetonit Морозостойкий раствор
Количество воды для затворения, л/кг	0,12 – 0,14	0,1
Жизнеспособность материала, ч	2 – 3	30 мин
Расход материала, кг/м <sup>2</sup>	в технологической карте на материал	

						<b>ООО «Сен-Гобен Строительная Продукция Рус» M24.09/09-ПЗ</b>	Лист
							52
Изм.	Кол. уч.	Лист	№ док.	Подпись	Дата		

## 2.3. ГИДРОИЗОЛЯЦИОННЫЕ МАТЕРИАЛЫ

### 2.3.1. Битумно-полимерные материалы для фундаментов, оснований и кровли

2.3.1.1. В качестве гидроизоляции оснований и фундаментов используются битумные и битумно-полимерные материалы производства концерна «Сен-Гобен», область применения и номенклатура которых приведены в таблице 2.3.1.1.

Таблица 2.3.1.1

#### Номенклатура и область применения битумных и битумно-полимерных материалов

Наименование изделия	Область применения						
<p>Weber.tec Superflex 10 (высокоэластичная двухкомпонентная, содержащая синтетические вещества и битум изолирующая масса без растворителя) (1,1 мм свежего слоя соответствуют слою толщиной 1,0 мм в высохшем состоянии)</p> <p>Weber.tec Superflex 100 S (высокоэластичная, наносимая методом напыления двухкомпонентная изолирующая масса на основе битума, не содержащая растворителя) (1,2 мм свежего слоя соответствуют слою толщиной 1,0 мм в высохшем состоянии)</p> <p>Weber.tec Superflex 100 (высокоэластичный двухкомпонентный модифицированный синтетическими веществами битумный материал для нанесения тонкослойного покрытия в холодное время) (1,2 мм свежего слоя соответствуют слою толщиной 1,0 мм в высохшем состоянии)</p>	<p>Применяется для устройства гидроизоляции конструкций, имеющих контакт с почвой, например:</p> <ul style="list-style-type: none"> <li>- плит основания;</li> <li>- фундаментов;</li> <li>- стен подземных гаражей.</li> </ul> <p>Применяется также в качестве промежуточной гидроизоляции (под стяжками):</p> <ul style="list-style-type: none"> <li>- в помещениях с мокрым и влажным режимом эксплуатации;</li> <li>- на балконах;</li> <li>- на террасах, под которыми нет жилых помещений.</li> </ul> <p>Материал применяется на любых минеральных основаниях, например, из силикатного и керамического кирпича, бетонных блоков, пористого (ячеистого) бетона, штукатурки, стяжки; при воздействии: грунтовых вод; вод, действующих без давления и под давлением.</p> <p>Материал также применяется для точечного или сплошного приклеивания штампованных твердых полистирольных плит, например, weber.sys 985 (Perimate DS), weber.sys Perimate INS (Perimate Ins), плит из экструдированного пенополистирола.</p>						
	<p><b>ООО «Сен-Гобен</b></p>	Лист					
	<p><b>Строительная Продукция Рус”</b></p>	53					
Изм.	Кол. уч.	Лист	№ док.	Подпись	Дата	<p><b>M24.09/09-ПЗ</b></p>	

## Продолжение таблицы 2.3.1.1

Наименование изделия	Область применения
<p>Weber.tec Superflex more (Superflex more) (высокоэластичный одно- или двухкомпонентная битумная изолирующая масса без растворителя) (1,2 мм свежего слоя соответствуют слою толщиной 1,0 мм в высохшем состоянии)</p> <p>Weber.tec 914 (Montaplast K1) (высокоэластичная однокомпонентная холодная битумная мастика, содержащая синтетические вещества) (1,25 мм свежего слоя соответствуют слою толщиной 1,0 мм в высохшем состоянии)</p>	<p>Применяется для устройства гидроизоляции конструкций, имеющих контакт с почвой, например:</p> <ul style="list-style-type: none"> <li>- плит основания;</li> <li>- фундаментов;</li> <li>- стен подземных гаражей.</li> </ul> <p>Применяется также в качестве промежуточной гидроизоляции (под стяжками):</p> <ul style="list-style-type: none"> <li>- в помещениях с мокрым и влажным режимом эксплуатации;</li> <li>- на балконах;</li> <li>- на террасах, под которыми нет жилых помещений.</li> </ul> <p>Материал применяется на любых минеральных основаниях, например, из силикатного и керамического кирпича, бетонных блоков, пористого (ячеистого) бетона, штукатурки, стяжки; при воздействии: грунтовых вод; вод, действующих без давления и под давлением.</p> <p>Материал также применяется для точечного или сплошного наклеивания штампованных твердых полистирольных плит, например, weber.sys 985 (Perimate DS), weber.sys Perimate INS (Perimate Ins), плит из экструдированного пенополистирола.</p>
<p>Weber.tec 906 (Plastikol UDM 2) Weber.tec 922 (Plastikol UDM 2S) (эластичная модифицированная синтетическими веществами битумная изолирующая масса)</p>	<p>Применяется в качестве гидроизоляции конструкций на любых минеральных основаниях, например, из бетона, бетонных блоков, пористого бетона, на стенах из керамического или песчано-известкового кирпича, а также по штукатурке и стяжкам при воздействии естественной влажности почвы, грунтовых вод или вод, действующих под давлением. Материалы также применяются в качестве гидроизоляции в помещениях с влажным режимом эксплуатации и ванных комнатах.</p> <p>Материал weber.tec 906 (Plastikol UDM 2) применяется на горизонтальных и слегка покатых поверхностях, а материал weber.tec 922 (Plastikol UDM 2S) применяется для гидроизоляции на вертикальных поверхностях.</p> <p>Материалы также применяются в качестве клеевых составов для приклеивания штампованных твердых полистирольных плит, например, weber.sys 985 (Perimate DS), weber.sys Perimate INS (Perimate Ins).</p>
<p>Weber.tec 901 (Eurolan 3 K) (высококонцентрированная универсальная битумная эмульсия) Материал стоек на воздействие многочисленных кислот и щелочей</p>	<p>Применяется для устройства гидроизоляции конструкций, имеющих контакт с почвой, в качестве грунтовки и гидроизоляционного кровельного ковра, а также для приготовления водонепроницаемых штукатурок и растворов.</p> <p>Для приготовления грунтовки материал разбавляется водой в соотношении 1:10.</p> <p>В качестве основания для нанесения служат бетон, штукатурка, кирпичная стена, сталь, цементно-волоконные материалы, пробка и различного рода теплоизоляционные плиты.</p> <p>Материал применяется для устройства гидроизоляции:</p> <ul style="list-style-type: none"> <li>- в помещениях и резервуарах для воды, где применение растворителей опасно и затруднительно;</li> <li>- тоннелей и в горном строительстве;</li> <li>- фундаментов при наличии агрессивных вод.</li> </ul> <p><i>Материал нельзя наносить на поверхности из алюминия и цинка.</i></p>

						<b>ООО “Сен-Гобен</b> <b>Строительная Продукция Рус”</b> <b>М24.09/09-ПЗ</b>	Лист
Изм.	Кол. уч.	Лист	№ док.	Подпись	Дата		54

**2.3.1.2. Физико-технические характеристики битумных и битумно-полимерных составов** приведены в таблице 2.3.1.2.

Таблица 2.3.1.2

Наименование показателя	Марка смеси			
	Weber.tec Superflex 10	Weber.tec Superflex 100 S	Weber.tec Superflex 100	Weber.tec 901 (Europlan 3K)
Плотность готовой смеси, г/см <sup>3</sup>	0,7	1,0	1,0	1,0
Жизнеспособность материала, мин	1 – 2		60 – 120	–
Расход материала	3,5 – 4,5 л/м <sup>2</sup> в зависимости от водяной нагрузки	4 – 5 кг/м <sup>2</sup> в зависимости от водяной нагрузки	4 – 5 кг/м <sup>2</sup> в зависимости от водяной нагрузки	–
Время высыхания, дней	3		3	–
Остаток сухой массы, %	90	85	85	60
Средство для очистки	в свежем состоянии – вода; после высыхания – растворитель Deiterman T и X			

Окончание таблицы 2.3.1.2

Наименование показателя	Марка смеси			
	Weber.tec Superflex more (Superflex more)	Weber.tec 906 (Plastikol UDM 2)	Weber.tec 906 (Plastikol UDM 2 S)	Weber.tec 914 (Montaplast K1)
Плотность готовой смеси, г/см <sup>3</sup>	0,65	1,2		0,65
Жизнеспособность материала, мин	30	90		–
Расход материала	4 – 5 л/м <sup>2</sup> в зависимости от водяной нагрузки	4 – 8 кг/м <sup>2</sup> в зависимости от водяной нагрузки		4 – 5 л/м <sup>2</sup> в зависимости от водяной нагрузки
Время высыхания, дней	3	1 – 2		3
Остаток сухой массы, %	85 – 1-компонентный материал 87 – 2-компонентный материал	–		83
Средство для очистки	в свежем состоянии – вода; после высыхания – растворитель Deiterman T и X			

### 2.3.2. Эластичные и проникающие цементные материалы для оснований и фундаментов

**2.3.2.1.** В качестве гидроизоляции оснований и фундаментов используются материалы на цементной основе производства концерна «Сен-Гобен», область применения и номенклатура которых приведены в таблице 2.3.2.1.

						<b>ООО «Сен-Гобен Строительная Продукция Рус» М24.09/09-ПЗ</b>	Лист
							55
Изм.	Кол. уч.	Лист	№ док.	Подпись	Дата		

Таблица 2.3.2.1

**Номенклатура и область применения  
гидроизоляционных материалов на цементной основе**

Наименование изделия	Область применения
<p>Weber.tec 824 (Superflex D 1) (эластичный однокомпонентный гидроизолирующий раствор на цементной основе) Стоек к воздействию серы.</p> <p>Weber.tec Superflex D 2 (эластичный двухкомпонентный изолирующий раствор на основе цемента, отборного кварцевого песка, высокреактивных полимеров, реагентов и добавок)</p>	<p>Для устройства внешней и внутренней гидроизоляции конструкций зданий и сооружений. Применяется для:</p> <ul style="list-style-type: none"> <li>- гидроизоляции стен подвалов и фундаментов в случае воздействия естественной влажности грунта; воды, действующей без давления и под давлением, заглубленных до 3 м ниже уровня грунтовых вод;</li> <li>- гидроизоляции стен, которые будут покрываться керамической облицовкой;</li> <li>- гидроизоляции стен и полов в помещениях с мокрым и влажным режимом эксплуатации;</li> <li>- гидроизоляции резервуаров с высотой столба воды до 15 м (внутренняя изоляция);</li> <li>- гидроизоляции плавательных бассейнов;</li> <li>- внутренней гидроизоляции при ремонте или реконструкции помещений в старых зданиях;</li> <li>- дополнительной гидроизоляции и соединительного слоя перед нанесением гидроизоляционного материала из холодной битумно-полимерной мастики;</li> <li>- устройства горизонтальной изоляции перед возведением стен;</li> <li>- в качестве соединительного слоя на существующей битумной гидроизоляции.</li> </ul>
<p>Weber.tec Superflex D 24 (эластичный двухкомпонентный материал на основе цемента, отборного кварцевого песка, высокреактивных полимеров, реагентов и добавок) (1,1 мм свежего слоя соответствуют слою толщиной 1,0 мм в высошем состоянии)</p>	<p>Для устройства гидроизоляции стен подвалов, фундаментов, полов в подвалах, перекрытий подземных гаражей, гидроизоляции рабочих швов между имеющими контакт с почвой элементами водонепроницаемых железобетонных конструкций, гидроизоляции на существующих толстослойных битумных покрытиях, гидроизоляции под стяжкой, балконов, террас, помещений с мокрым режимом эксплуатации. Материал также применяется для приклеивания плит из экструдированного пенополистирола, дренажных и минераловатных плит. Основаниями могут служить: известковый камень, кирпич, бетон, газобетон, стяжки и штукатурки в случае воздействия естественной влажности почвы, ненакапливающейся и накапливающейся просачивающейся воды; воды, действующей под давлением.</p>
<p>Weber.tec 930 (Deiterman DS) (гидравлический вяжущий изолирующий раствор на цементной основе)  Толщина слоя 2 – 3 мм</p>	<p>Применяется для гидроизоляции конструкций от воздействия:</p> <ul style="list-style-type: none"> <li>- естественной влажности почвы;</li> <li>- не напорающей поверхностной или просачивающейся воды;</li> <li>- воды, действующей под давлением;</li> <li>- отрицательного давления воды;</li> <li>- для устройства гидроизоляции резервуаров с высотой столба воды до 15 м.</li> </ul>

**2.3.2.2. Физико-технические характеристики гидроизоляционных материалов на цементной основе** приведены в таблице 2.3.2.2.

Таблица 2.3.2.2

Наименование показателя	Марка смеси			
	Weber.tec Superflex D 24	Weber.tec Superflex D2	Weber.tec 824 (Superflex D1)	Weber.tec 930 (Deitermann DS)
Плотность готовой смеси, г/см <sup>3</sup>	1,05	1,4	1,25	2,1
Жизнеспособность материала, мин	45		45 – 60	60
Расход материала, кг/м <sup>2</sup> , в зависимости от водяной нагрузки	3,5 – 4,5	2,5 – 3,1	2,8 – 4,2	4 – 6
Остаток сухой массы, %	90	–	–	-
Время высыхания, ч	24		7 дней	6
Возможность ходить и приклеивать плитку, ч	3		30	-
Количество воды для затворения, л/кг	–	–	0,25 – 0,27	0,16-0,19

### 2.3.3. Инъекционные и обволакивающие изоляционные материалы.

2.3.3.1. При выполнении ремонтных работ или реконструкции подземной части зданий и сооружений в качестве горизонтальной гидроизоляции или химических блокад по устранению течей используются материалы производства концерна «Сен-Гобен», область применения и номенклатура которой приведены в таблице 2.3.3.1.

Таблица 2.3.3.1

Наименование изделия	Область применения
Weber.tec 940 (Adexin HS2) (гидрофобный силиконовый микроэмульсионный концентрат без растворителя)	Применяется для выполнения горизонтальной гидроизоляции существующих стен, противодействующей капиллярному подтягиванию влаги. Материал применяется для стен большой толщины. Степень увлажнения стены может составлять до 90 %. При наличии многочисленных пустот в стене применяется также по технологии «мокрое в мокром» с использованием насосов для инъекций фирмы DESOI.
Weber.tec 941 (Adexin HS) (жидкий гидрофобный щелочной раствор с высокой проникающей способностью без растворителя)	Применяется в качестве дополнительной гидроизоляции поперечного сечения стены, предотвращающей воздействие вертикально проникающей влаги. Материал предотвращает миграцию (проникновение) легко растворимых солей в свежую, еще недостаточно гидрофобную ремонтную штукатурку. Выполняется методом заливания или инъекции под низким давлением в стены шириной до 50 см, имеющие степень увлажнения от 50 % до 70 %. Для пропитки стен в случае воздействия на них химической нагрузки от не преобразуемых солей, например, солей азотной кислоты.

						<b>ООО «Сен-Гобен Строительная Продукция Рус» M24.09/09-ПЗ</b>	Лист
							57
Изм.	Кол. уч.	Лист	№ док.	Подпись	Дата		

## Окончание таблицы 2.3.3.1

Наименование изделия	Область применения
Weber.tec 942 (Cerinol BSP) (жидкий вяжущий не имеющий усадок и напряжений раствор на основе цемента)	Применяется в качестве вспомогательного материала при устройстве горизонтальных химических блокад, а также для заполнения больших незаполненных объемов, таких, например, как отверстия для выполнения инъекций методом вливания материала или подачи его под давлением. После выполнения горизонтальной гидроизоляции отверстия замыкаются при помощи материала weber.tec 942 (Cerinol BSP).
Weber.tec 943 (Deitermann SG) (двух- и полиизоциановый материал без растворителей)	Применяется для: - гидроизоляции существующих сооружений, имеющих контакт с почвой (стены и полы), выполняемой изнутри в случае невозможности доступа к внешним поверхностям сооружения; - устранения локальных течей; - дополнительной гидроизоляции; - внешней гидроизоляции существующих колодцев; - изоляции швов и трещин в существующих конструкциях.

## 2.3.4. Санирующие материалы

2.3.4.1. При выполнении ремонтных работ или реконструкции подземных стен зданий и сооружений в качестве отделочных материалов используются растворы и краски производства концерна «Сен-Гобен», область применения и номенклатура которых приведена в таблице 2.3.4.1.

Таблица 2.3.4.1

Наименование изделия	Область применения
Weber.san 950 (Deitermann AS) (гидравлический вяжущий сухой раствор на основе цемента)	Применяется для подготовки основания перед нанесением любых минеральных штукатурных покрытий, например, ремонтных штукатурок weber.san 952 (Deitermann PG) и weber.san 954/ 953 (Deitermann SP/ SP white). Наносится методом напыления, не покрывая поверхности целиком или полностью покрывая.
Weber.san 951 S (Deitermann AS Fix) (гидравлический быстровяжущий сухой раствор на основе цемента)	Применяется в качестве грунтовки основания перед нанесением цементных и известково-цементных штукатурных покрытий. Материал применяется для подготовки основания перед нанесением ремонтного штукатурного покрытия из материалов weber.san 952 (Deitermann PG) и weber.san 954/ 953 (Deitermann SP/ SP white), при этом weber.san 951 S (Deitermann AS Fix) наносится на 50 % покрываемой поверхности. Материал применяется в качестве соединительного слоя перед нанесением эластичного минерального гидроизолирующего раствора weber.tec 824 (Superflex D1). Наносится на 100 % покрываемой поверхности.
Weber.san 952 (Deitermann PG) (высокопористая, паропроницаемая пара гидравлическая вяжущая минеральная штукатурка на цементной основе)	Применяется в качестве штукатурной основы (грунтовки) или выравнивающей штукатурки, а также в качестве штукатурки, накапливающей соли и наносимой непосредственно под материалом weber.san 954/ 953 (Deitermann SP/ SP white) при ремонте стен подвалов и памятников архитектуры. Применяется во время ремонта увлажненных и засоленных стен.

						<b>ООО «Сен-Гобен» Строительная Продукция Рус» М24.09/09-ПЗ</b>	Лист
							58
Изм.	Кол. уч.	Лист	№ док.	Подпись	Дата		



## Окончание таблицы 2.3.4.1

Наименование изделия	Область применения
<p>Weber.san 953 (Deitermann SP серый) (на основе цемента) Weber.san 954 (Deitermann SP белый) (на основе цемента)</p>	<p>Применяется в качестве ремонтной штукатурки с высокой пористостью и паропроницаемостью. Используются на внутренней стороне увлажненных и засоленных стен подвалов и на внешней стороне цоколя. Полного высыхания стены можно достичь только при дополнительном устройстве внешней гидроизоляции, выполненной при помощи материалов weber.tec Superflex 10, weber.tec Superflex 100 или материалов weber.tec 906 (Plastikol UDM 2), weber.tec 922 (Plastikol UDM 2 S) и выполнения гидроизоляции поперечного сечения стены с помощью материала weber.tec 941 (Adexin HS) или weber.tec 940 (Adexin HS 2). Weber.san 954 (Deitermann SP white) можно использовать в качестве окончательного отделочного слоя.</p>
<p>Weber.san Silikatfarbe (Eurolan Silikat) (в высокой степени проницаемая для водяных паров, стойкая на воздействие атмосферных осадков силикатная краска без растворителя)</p>	<p>Применяется в качестве краски на минеральной основе для внутренних и наружных работ. Наносится на следующие основания: цементные, известковые, известково-цементные штукатурки, силикатный кирпич, бетон и старые покрытия из минеральных материалов. Применяется также при реставрации памятников архитектуры и ремонте зданий. Данный материал можно наносить на ремонтную штукатурку weber.san 953 (Deitermann SP).</p>

### 2.3.5. Материалы для гидроизоляции помещений с мокрым режимом эксплуатации, балконов и террас

2.3.5.1. Для устройства гидроизоляции конструкций в помещениях с мокрым режимом эксплуатации, на балконах и террасах используются материалы производства концерна «Сен-Гобен», область применения и номенклатура которых приведены в таблице 2.3.5.1.

Таблица 2.3.5.1

Наименование изделия	Область применения
<p>Weber.tec 822 (Superflex 1) (эластичная изоляционная пленка на основе суспензии синтетических веществ)</p> <p>Weber.tec (Superflex 8) (высокоэластичная двухкомпонентная изолирующая масса на основе цемента и акриловой дисперсии)</p>	<p>Для устройства гидроизоляции поверхностей в помещениях с мокрым и влажным режимом эксплуатации, например, в душевых, ванных комнатах, туалетах, прачечных, красильнях и т.п. перед наклеиванием керамических или глазурованных плиток, для гидроизоляции уклонообразующих стяжек на балконах и террасах перед облицовкой плиткой, а также в качестве горизонтальной гидроизоляции поверхностей, соприкасающихся с почвой. Материал можно наносить на любые основы из минеральных веществ, например, гипсовые (гипсокартонные, гипсоволокнистые и гипсовые плиты или гипсовые штукатурки), а также на подогреваемые стяжки после предварительного грунтования материалом weber.prim 801 (Eurolan TG2). Перед этим пористые и ноздреватые поверхности следует зашпаклевать, например, материалами weber.xerm 858 (Deitermann KM Flex) или weber.xerm 853 F (Deitermann KM Flex+Fix). Поверхности, подверженные периодическому или непосредственному воздействию влаги, должны иметь уклон не менее 2 %.</p> <p><i>Материал не пригоден для использования в бассейнах и местах, постоянно находящихся под водой.</i></p>

						<b>ООО «Сен-Гобен Строительная Продукция Рус» M24.09/09-ПЗ</b>	Лист
Изм.	Кол. уч.	Лист	№ док.	Подпись	Дата		59

## Окончание таблицы 2.3.5.1

Наименование изделия	Область применения
<p>Weber.tec 827 (Superflex 40) Weber.tec 827 S (Superflex 40 S) (высокоэластичный двухкомпонентный изоляционный материал не содержащий растворителя на основе эпоксидной смолы) Толщина слоя 1,2 – 2 мм</p>	<p>Weber.tec 827 (Superflex 40) предназначен для выполнения гидроизоляции на горизонтальных и наклонных (до 1,5 %) поверхностях. Weber.tec 827 S (Superflex 40 S) предназначен для выполнения гидроизоляции горизонтальных, наклонных и вертикальных поверхностях, а также в качестве гидроизолирующего основания для жестяных полос над желобами на балконах и террасах.</p> <p>Применяются при новом строительстве и ремонте:</p> <ul style="list-style-type: none"> <li>- в бассейнах;</li> <li>- в больших кухнях;</li> <li>- в помещениях с мокрым и влажным режимом эксплуатации;</li> <li>- в лабораторных помещениях;</li> <li>- в помещениях, в которых проходят биологические процессы;</li> <li>- на балконах и террасах.</li> </ul> <p>Материалы можно наносить на глазурованные и неглазурованные облицовочные материалы, бетон, штукатурку, стяжку и литой асфальт.</p> <p><i>Не допускается использовать на существующих облицовочных керамических покрытиях, уложенных снаружи над обогреваемыми или жилыми помещениями.</i></p>
<p>Weber.prim 805 (Eurolan DS 1) (жидкое средство без растворителей на основе суспензии полимеров)</p>	<p>Применяется в качестве парозащиты конструкций в зданиях, в которых находятся плавательные бассейны, парные, бани, душевые, прачечные, библиотеки, помещения с компьютерами, предприятия пищевой промышленности, конюшни, а также помещения при трубопроводах, в которых температура жидкости ниже температуры окружающего воздуха.</p> <p>На weber.prim 805 (Eurolan DS 1) можно наносить керамические плитки, малярные покрытия или обои.</p>
<p>Ветонит Гидроизоляция (на основе синтетической резины)</p>	<p>Для устройства гидроизоляции пола в помещениях с мокрым режимом эксплуатации, например, ванных комнатах, душевых, санузлах и т.п.</p> <p><i>Ветонит Гидроизоляция не пригодна для использования в плавательных бассейнах и неотапливаемых помещениях.</i></p>
<p>Weber.tec 825 (Deitermann DF) (полиэтиленовая лента, ламинированная с обеих сторон полипропиленовым волокном)  Толщина 0,5 мм Ширина 1000 мм</p>	<p>Для изоляции стен и полов в душевых и ванных комнатах, а также в других помещениях с мокрым режимом эксплуатации жилых зданий, в которых необходимо выполнение работ в сжатые сроки.</p> <p>Основанием служат: цементная стяжка, подогреваемая стяжка, бетон, литой асфальт (в помещениях), а также облицовка из плиток, штукатурка (в т.ч. гипсовая и известково-цементная), гипсокартонные и гипсоволокнистые плиты.</p>
<p>Weber.tec 869 (Deitermann DM) (морозостойчивый и стойкий к воздействию противогололедных реагентов, на цементной основе)  Толщина слоя не менее 3 см</p>	<p>Для устройства дренажных стяжек, например, на балконах и террасах, а также для последующей укладки натурального камня и облицовочной керамической плитки.</p> <p>Дренажный раствор weber.tec 869 (Deitermann DM) во влажной консистенции наносится на наклонную стяжку, огрунтованную составом weber.xerm 867 (Cerinol TH) с гидроизолирующим материалов, например, weber.tec Superflex D2 толщиной не менее 30 мм.</p> <p>При нанесении дренажного раствора weber.tec 869 (Deitermann DM) по битумным рулонным материалам толщина дренажного слоя должна составлять не менее 50 мм.</p> <p>При устройстве дренажного слоя должен быть обеспечен водоотвод. Для улучшения результата отведения воды на горизонтальной поверхности рекомендуется использовать материал фирмы Gutjahr марки AquaDrain® ЕК.</p>
<p>Weber.tec 826 (Deitermann DE) (широкая изоляционная лента из полиэтилена, ламинированная с обеих сторон полипропиленовым волокном) Толщина 1,5 мм Ширина 1000 мм</p>	<p>Для наружных и внутренних работ. Применяется при новом строительстве и при ремонте для изоляции балконов и террас.</p> <p>Применяется в сочетании с эластичным клеящим раствором для плиток weber.xerm 853 F (Deitermann KM Flex-Fix), образуя изоляционный слой под керамическую облицовку.</p>

**2.3.5.2.** В качестве финишного слоя в помещениях с мокрым режимом эксплуатации, на балконах и террасах используются материалы производства концерна «Сен-Гобен», область применения и номенклатура которых приведены в таблице 2.3.5.2.

Таблица 2.3.5.2

**Номенклатура и область применения**

Наименование изделия	Область применения
<p>Weber.tec 791 (Deitermann BB 20) (не содержащая растворителя пигментированная двухкомпонентная алифатическая полиуретановая смола)</p> <p>Толщина слоя 2 мм</p>	<p>Применяется в качестве покрытия, наносимого на бетон и цементные стяжки на балконах, террасах, садовых дорожках и т.п.</p>
<p>Weber.tec 790 (Deitermann BB 10) (однокомпонентная полиуретановая смола, содержащая растворитель)</p> <p>Толщина слоя 0,8 – 1,5 мм</p>	<p>Применяется для наружных и внутренних работ. Применяется для нанесения финишного покрытия на новые основания и поверх старых прочных покрытий на балконах террасах, садовых дорожках и т.п. Основание должно иметь предел прочности на отрыв не менее 1,5 МПа.</p>

**2.3.5.3.** Физико-технические характеристики гидроизоляционных материалов и материалов покровного слоя приведены в таблице 2.3.5.3.

Таблица 2.3.5.3

Наименование показателя	Марка смеси						
	Вегонит Гидро-изоляция	Weber.tec 822 (Superflex 1)	Weber.tec 869 (Deitermann DM)	Weber.tec 827 (Superflex 40)	Weber.tec 827 S (Superflex 40 S)	Weber.tec 791 (Deitermann BB 20)	Weber.tec 790 (Deitermann BB 10)
Расход материала на стены	0,7 – 0,9 л/м <sup>2</sup>	1,6 кг/м <sup>2</sup>	1,8 кг/м <sup>2</sup> на толщину 1 мм	1,6 кг/м <sup>2</sup>	1,6 – 2,5 кг/м <sup>2</sup>	3,0 кг/м <sup>2</sup> на толщину 2 мм	0,5 кг/м <sup>2</sup> на толщину 1 мм
на полы	1,0 – 1,2 л/м <sup>2</sup>						
Время высыхания, дней	0,5	1	–	7			
Плотность, г/см <sup>3</sup>	–	1,6	–	1,3	1,25	1,4	1,6
Жизнеспособность материала, мин	–	–	30	20 – 30		–	60
Количество воды для затворения, л/кг	–	–	0,09 – 0,1	–	–	–	–
Остаток сухой массы, %	–	–	–	100		–	–
Средство для очистки	–	вода в свежем состоянии	–	после высыхания растворитель Deitermann AX		–	–

						<b>ООО «Сен-Гобен Строительная Продукция Рус» M24.09/09-ПЗ</b>	Лист
							61
Изм.	Кол. уч.	Лист	№ док.	Подпись	Дата		

## 2.3.6. Гидроизоляционные и отделочные материалы для бассейнов

**2.3.6.1.** При устройстве плавательных бассейнов используются материалы производства концерна «Сен-Гобен», область применения и номенклатура которых (для различных конструктивных решений) приведены в таблицах 2.3.6.1 а, б, в:

Таблица 2.3.6.1а

### Номенклатура и область применения материалов для устройства новых бассейнов с облицовкой

Наименование изделия	Область применения
<p>Weber.rep 764 (Deitermann KFS) (модифицированная синтетическими веществами гидравлически вяжущая выглаживающая шпаклевка) Толщина слоя – от 1 до 5 мм – в один слой до 10 мм – в два слоя.</p>	<p>Применяется для замыкания пор, выравнивания поверхности в качестве тонкого слоя на бетонных поверхностях. Данный материал применяется для подготовки поверхностей перед окрашиванием и нанесением покрытий из синтетических смол.</p> <p>Твердые и ровные поверхности, выполненные из данного материала, используется в качестве основы перед нанесением одно- или двух компонентных материалов в местах, которые будут находиться под водой, в резервуарах питьевой воды, бассейнах и ваннах, в очистных сооружениях.</p>
<p>Weber.tec 933 (Deitermann HKS) (модифицированная синтетическими веществами, не дающая усадку шпаклевочная масса на основе цемента) Толщина слоя – до 10 мм (в виде слоя) до 50 мм ( в качестве пробки из раствора)</p>	<p>Для наружных и внутренних работ.</p> <p>Применяется для устройства закруглений соединений пол/стена или стена/стена, для заполнения поврежденных мест в бетоне или в стенах и выполнения выравнивающей шпаклевки на больших поверхностях.</p> <p>Материал можно покрывать другими изоляционными материалами, такими как битумно-синтетические шпаклевки или минеральные изолирующие растворы.</p>
<p>Weber.tec 824 (Superflex D 1) (эластичный однокомпонентный гидроизолирующий раствор на цементной основе) Стоек к воздействию серы.</p>	<p>Для устройства внешней и внутренней гидроизоляции конструкций зданий и сооружений.</p> <p>Применяется для:</p> <ul style="list-style-type: none"> <li>- изоляции стен подвалов и фундаментов в случае воздействия естественной влажности грунта, воды, действующей без давления и под давлением, заглубленных до 3 м ниже уровня грунтовых вод;</li> <li>- изоляции стен, которые будут покрываться керамической облицовкой;</li> <li>- изоляции стен и полов в помещениях с мокрым и влажным режимом эксплуатации;</li> <li>- изоляции резервуаров с высотой столба воды до 15 м (внутренняя изоляция);</li> <li>- изоляции плавательных бассейнов;</li> <li>- внутренней гидроизоляции при ремонте или реконструкции помещений в старых зданиях;</li> <li>- дополнительной изоляции и соединительного слоя перед нанесением гидроизоляционного материала из холодной битумно-полимерной мастики;</li> <li>- устройства горизонтальной изоляции перед возведением стен;</li> <li>- в качестве соединительного слоя на существующей битумной изоляции.</li> </ul>

## Окончание таблицы 2.3.6.1а

Наименование изделия	Область применения
<p>Weber.xerm 858 (Deitermann KM Flex) Weber.xerm 863 (Deitermann KM Flex weis) (эластичный, улучшенный добавками синтетических веществ гидравлический вяжущий раствор на цементной основе)</p>	<p>Weber.xerm 858 (Deitermann KM Flex белый) предназначен для наклеивания облицовки из натурального камня, мрамора и плит из искусственного камня. Применяется при наклеивании облицовочных материалов: - на основаниях, характеризующихся повышенными нагрузками и возможностью появления небольших усадок; - на подогреваемых основаниях; - в плавательных бассейнах; - в помещениях с мокрым режимом эксплуатации и местах постоянно находящихся водой.</p>
<p>Weber.xerm 848 (Deitermann Multipox FK) (двухкомпонентный материал на основе эпоксидной смолы без растворителей)</p>	<p>Для наклеивания облицовки и заполнения швов при устройстве облицовочного покрытия из керамических плиток, мозаики и клинкера, стеклянной мозаики, керамических изделий и плит типа weber.sys 834 (Deitermann Multiboard) в следующих условиях: - бассейны и купальни; - бассейны в лечебных учреждениях; - школьные помещения и мастерские; - ванные и душевые помещения; - балконы и террасы; - кухонные столешницы; - лаборатории и лабораторные столы; - полы в кухнях и столовых; - ремонт швов. В качестве основания могут служить бетон, стяжки, цементная штукатурка, плиты типа weber.sys 834 (Deitermann Multiboard), этернит и террацо.</p>
<p>Weber.fug 872 (Cerinol F 20) (модифицированный синтетическими веществами гидравлическим вяжущим раствором на цементной основе)</p>	<p>Для наружных и внутренних работ в помещениях с влажным режимом эксплуатации и местах, на которые постоянно воздействует вода, например, в кухнях, в ванных комнатах, на фасадах, на балконах и террасах, для заполнения швов на облицовочных покрытиях из керамических плиток, стеклянной мозаики, натурального и искусственного камня, а также фаянса.</p>
<p>Weber.fug 882 (Plastikol FDU) (однокомпонентный материал на основе силиконового каучука)</p>	<p>Для заполнения швов в плавательных бассейнах и температурных швов в резервуарах питьевой воды, а также в других местах, где имеется контакт с питьевой водой и пищевыми продуктами.  <i>Не пригоден для заполнения швов на фасадах и для изоляции в санузлах.</i></p>

						<b>ООО “Сен-Гобен Строительная Продукция Рус” М24.09/09-ПЗ</b>	Лист
Изм.	Кол. уч.	Лист	№ док.	Подпись	Дата		63

Таблица 2.3.6.1б

**Номенклатура и область применения материалов для  
устройства новых и ремонта старых бассейнов с финишным покрытием**

Наименование изделия	Область применения
<p>Weber.rep 764 (Deitermann KFS) (модифицированная синтетическими веществами гидравлически вяжущая выглаживающая шпаклевка) Толщина слоя – От 1 до 5 мм – в один слой до 10 мм – в два слоя.</p>	<p>Применяется для замыкания пор, выравнивания поверхности в качестве тонкого слоя на бетонных поверхностях. Данный материал применяется для подготовки поверхностей перед окрашиванием и нанесением покрытий из синтетических смол. Твердые и ровные поверхности, выполненные из данного материала, используется в качестве основы перед нанесением одно- или двух компонентных материалов в местах, которые будут находиться под водой, в резервуарах питьевой воды, бассейнах и ваннах, в очистных сооружениях.</p>
<p>Weber.tec 933 (Deitermann HKS) (модифицированная синтетическими веществами, не дающая усадок шпаклевочная масса на основе цемента)  Толщина слоя – до 10 мм (в виде слоя) до 50 мм ( в качестве пробки из раствора)</p>	<p>Для наружных и внутренних работ. Применяется для устройства закруглений соединений пол/стена или стена/стена, для заполнения поврежденных мест в бетоне или в стенах и выполнения выравнивающей шпаклевки на больших поверхностях. Материал можно покрывать другими изоляционными материалами, такими как битумно-синтетические шпаклевки или минеральные изолирующие растворы.</p>
<p>Weber.tec 824 (Superflex D 1) (эластичный однокомпонентный гидроизолирующий раствор на цементной основе) Стоек к воздействию серы.</p>	<p>Для устройства внешней и внутренней гидроизоляции конструкций зданий и сооружений. Применяется для: - гидроизоляции стен подвалов и фундаментов в случае воздействия естественной влажности грунта; воды, действующей без давления и под давлением, заглубленных до 3 м ниже уровня грунтовых вод; - гидроизоляции стен, которые будут покрываться керамической облицовкой; - гидроизоляции стен и полов в помещениях с мокрым и влажным режимом эксплуатации; - гидроизоляции резервуаров с высотой столба воды до 15 м (внутренняя гидроизоляция); - гидроизоляции плавательных бассейнов; - внутренней гидроизоляции при ремонте или реконструкции помещений в старых зданиях; - дополнительной изоляции и соединительного слоя перед нанесением гидроизоляционного материала из холодной битумно-полимерной мастики; - устройства горизонтальной гидроизоляции перед возведением стен; - в качестве соединительного слоя на существующей битумной гидроизоляции.</p>
<p>Weber.tec 930 (Deiterman DS) (гидравлический вяжущий изолирующий раствор на цементной основе)  Толщина слоя 2 – 3 мм</p>	<p>Применяется для гидроизоляции конструкций от воздействия: - естественной влажности почвы; - ненапрягающей поверхностной и просачивающейся воды; - воды, действующей под давлением; - отрицательного давления воды; - для устройства гидроизоляции резервуаров с высотой столба воды до 15 м.</p>

## Окончание таблицы 2.3.6.16

Наименование изделия	Область применения
<p>Weber.floor 4736 Siegel WR farbig (Eurolan FK 42) (цветной двухкомпонентный материал, разбавленный водой без растворителя на основе дисперсии эпоксидной смолы)</p>	<p>Применяется для лакирования и грунтования различного рода поверхностей. При добавлении кварцевого песка применяется в качестве выравнивающего раствора и покрытия для различного рода оснований, например, монолитных полов, стойких на воздействие ударов и стирание.</p> <p>Данный материал можно наносить для покрытия чаши плавательного бассейна и на поверхности, имеющие непосредственный контакт с питьевой водой.</p> <p>Материал имеет высокую стойкость на воздействие механических и кратковременных химических нагрузок, а также на воздействие разбавленных кислот и щелочей, минеральных масел, соли, используемой для размораживания, а также чистящих средств, применяемых в домашнем хозяйстве.</p>

Таблица 2.3.6.1в

**Номенклатура дополнительных материалов Weber -Vetonit,  
рекомендованных к применению**

Наименование изделия	Область применения
<p>Weber.stuk cement (ТУ 5745-001-46406279-06, изм. № 1) (штукатурная смесь на основе цемента)</p>	<p>Для внутренних и наружных работ, для выравнивания стен и потолков в помещениях плавательных бассейнов.</p>
<p>Weber.stuk cement winter (ТУ 5745-001-46406279-06, изм. № 1) (штукатурная смесь на основе цемента)</p>	<p>Для внутренних и наружных работ, для выравнивания стен и потолков в помещениях плавательных бассейнов в зимних условиях при температуре от минус 10 до плюс 10 °С.</p>
<p>Weber.rend facade grey (ТУ 5745-001-46406279-06, изм. № 1) (шпаклевочная смесь на основе цемента)</p>	<p>Для внутренних и наружных работ для выравнивания поверхностей фасадов, потолков и стен в помещениях плавательных бассейнов, заделки углублений, выбоин и ремонта бетонных и оштукатуренных поверхностей.</p>
<p>Weber.rend facade grey winter (ТУ 5745-001-46406279-06, изм. № 1) (шпаклевочная смесь на основе цемента)</p>	<p>Для внутренних и наружных работ для выравнивания поверхностей фасадов, потолков, стен в помещениях плавательных бассейнов, заделки углублений, выбоин и ремонта бетонных и оштукатуренных поверхностей в зимних условиях при температуре от минус 10 до плюс 10 °С.</p>
<p>Vetonit Floor Fix (на цементной основе) (ТУ 5745-003-45561196- 1997, изм.1,2)</p>	<p>При внутренних и наружных работах для укладки керамической и кирпичной плитки и темной плитки из натурального камня на полы. Применяется для облицовки плавательных бассейнов.</p> <p>Основами под клей служат: бетон (старше 3 месяцев), поверхности из минеральных материалов и основы, обработанные выравнивающими смесями на цементной основе.</p> <p>При укладке плитки снаружи поверхность должна иметь небольшой уклон.</p> <p>Бетонные поверхности затирают деревянной теркой.</p>

						<b>ООО "Сен-Гобен Строительная Продукция Рус"</b>	Лист
						<b>М24.09/09-ПЗ</b>	65
Изм.	Кол. уч.	Лист	№ док.	Подпись	Дата		

**2.3.6.2. Физико-технические характеристики выравнивающих составов** приведены в таблице 2.3.6.2.

Таблица 2.3.6.2

Наименование показателя	Марка смеси			
	Weber.stuk cement	Weber.stuk cement winter	Weber.rend facade grey	Weber.rend facade grey winter
Насыпная плотность смеси, г/см <sup>3</sup>	1,3 – 1,5		0,9 – 1,3	
Количество воды для затворения, л/кг	0,19 – 0,23	0,27 – 0,31	0,30 – 0,40	
Жизнеспособность материала, ч	2	0,5	2	
Прочность раствора на сжатие в 28-суточном возрасте, МПа, не менее	7,0		10,0	
Прочность сцепления раствора с бетоном в 28-суточном возрасте, МПа, не менее	1,0			

### 2.3.7. Материалы для кровельных покрытий

**2.3.7.1.** Для кровельного водоизоляционного ковра используют битумные мастичные материалы производства концерна «Сен-Гобен», область применения и номенклатура которых приведены в таблице 2.3.7.1.

Таблица 2.3.7.1

#### Номенклатура и область применения кровельных мастик

Наименование изделия	Область применения
Weber.tec 907 (Plastikol NFB) (пластичная холодная битумная мастика с растворителем)	<p>Применяется для устройства водоизоляционного ковра при новом строительстве и ремонте старых крыш с последующим покрытием защитным слоем из мелкозернистой или крупнозернистой посыпки; а также в качестве холодного клея для приклейки битумного рулонного материала, используемого в качестве водоизоляционного ковра на кровле, укладываемого на бетон, стяжку, оштукатуренную и неоштукатуренную стену. Уклон кровли должен составлять не более 5%.</p> <p>При ремонте старых крыш материал наносится без использования стеклосетки, а при новом строительстве наличие армирующей стеклосетки необходимо.</p> <p><i>Холодную битумную мастику Weber.tec 907 (Plastikol NFB) нельзя наносить на основы содержащие цинк и алюминий.</i></p>

Изм.	Кол. уч.	Лист	№ док.	Подпись	Дата
------	----------	------	--------	---------	------



## Окончание таблицы 2.3.7.1

Наименование изделия	Область применения
<p>Weber.tec 905 (Plastikol 2) (пластичная и эластичная битумная мастика, содержащая волокна и растворители)</p>	<p>Применяется в качестве защитного слоя для кровель из битумно-полимерных рулонных материалов, кровельной стали, этернита (асбестоцемента), бетона, а также для устройства изоляции внешних стен подвалов, бетона и штукатурки от влаги и просачивающейся воды. При помощи мастики weber.tec 905 (Plastikol 2) можно выполнять антикоррозионное покрытие металлических поверхностей, соприкасающихся с почвой.</p> <p><i>Заизолированные материалом weber.tec 905 (Plastikol 2) стены подвалов нельзя засыпать строительным мусором и гравием – только песком.</i></p>
<p>Weber.tec 960 (Superflex FDF) (высокоэластичная однокомпонентная жидкая изолирующая пленка на основе суспензии синтетических веществ)</p>	<p>Применяется в качестве защитного покрытия, повышающего водонепроницаемость и отражающего солнечные лучи, для битумных кровель, а также кровель, выполненных из волокнистого цемента, например, шифера, бетонных материалов, изделий из цинка и алюминия. Наносится на горизонтальные и наклонные кровли, а также на потолочные поверхности.</p> <p><i>Не пригоден для покрытия поверхностей, на которые воздействует вода под давлением.</i></p>
<p>Weber.tec 911 (Plastikol 1) (пластичная, стойкая на воздействие ультрафиолетовых лучей, обладающая высокой адгезией изолирующая масса на основе битума, содержащая волокна и растворители)</p> <p>Толщина слоя до 10 мм</p>	<p>Применяется при выполнении изоляционных работ, при которых требуется высокая водостойкость и стойкость на воздействие атмосферных факторов, для выполнения примыканий на кровле из битумных рулонных материалов, для изоляции соединений свинцовых и цинковых элементов, для выполнения усиленной волокном изоляции ванн, для выполнения промежуточной горизонтальной изоляции балконов, террас, при выполнении ремонта кровельного ковра из рулонных материалов (устранение пузырей), а также для замыкания трещин. Наносится на бетон, кирпич, штукатурку, шифер, на кровельный рулонный материал, цинк и свинец.</p> <p>Бесшовное изоляционное покрытие из weber.tec 911 (Plastikol 1) толщиной 3 мм выдерживает давление напора воды более 3 атм.</p>

2.3.7.2. Физико-технические характеристики битумных мастик приведены в таблице 2.3.7.2.

Таблица 2.3.7.2

Наименование показателя	Марка смеси			
	Weber.tec 907 (Plastikol NFB)	Weber.tec 905 (Plastikol 2)	Weber.tec 960 (Superflex FDF)	Weber.tec 911 (Plastikol 1)
Плотность, г/см <sup>3</sup>	1,1		1,6	1,25
Расход материала, кг/м <sup>2</sup> , при толщине слоя 1 мм	1,1	270 – 2730 мл/м <sup>2</sup> в зависимости от основания	1,6	1,25
Стойкость на воздействие температуры, °С	+ 150	–	- 30 – + 100	150
Остаток сухой массы, %	–	60	–	75

						<b>ООО “Сен-Гобен Строительная Продукция Рус” М24.09/09-ПЗ</b>	Лист
							67
Изм.	Кол. уч.	Лист	№ док.	Подпись	Дата		

### 2.3.8. Материалы для температурно-деформационных швов

**2.3.8.1.** В качестве герметизирующих материалов для устройства температурно-деформационных швов используются составы производства концерна «Сен-Гобен», область применения и номенклатура которых приведены в таблице 2.3.8.1.

Таблица 2.3.8.1

#### Номенклатура и область применения

Наименование изделия	Область применения
Weber.tec 976 (Plastikol 18/ 18S) (эластичный двухкомпонентный материал без растворителя на основе эпоксидной смолы)	Для заливки швов, имеющих небольшие деформации, например, швы в монолитных промышленных полах, керамических облицовочных покрытиях, в том числе в помещениях с мокрым режимом эксплуатации.  <i>Не пригоден для использования в местах, имеющих контакт со сточными водами или постоянно находящимися под водой.</i>
Weber.tec 977 (Plastikol 19) (эластичный двухкомпонентный материал на основе полиуретана и углеводородов) Материал стойк на воздействие химикатов	Для эластичного уплотнения и изоляции горизонтальных швов, по которым движется транспорт (на улицах, мостах, в помещениях на стыках сталь/бетон), для изоляции муфт в конструкциях ниже уровня земли, муфт раструбного типа на трубопроводах, заполнение свободных объемов (ремонт гидроизоляции).
Weber.tec 972 (Plastikol K 2 D) (двухкомпонентный материал на основе полисульфидов)  Ширина шва 15 – 20 мм. Глубина шва не менее 2/3 от ширины.	Для изоляции от воды, действующей под давлением в гидротехническом и канализационном строительстве, например, для изоляции бетонных и железобетонных труб, изоляции железобетонных элементов, очистных сооружений, дамб, портовых сооружений, подземных железных дорог и т.д.  <i>Не пригоден для изоляции резервуаров с питьевой водой и аквариумов. Материал не совместим с полихлорвинилом.</i>
Weber.tec 970 (Plastikol TKS) (самовыравнивающийся материал) Weber.tec 971 (Plastikol TKS 2) (густой материал) (эластичный двухкомпонентный материал на основе полисульфидов)  Стоет к различного вида топлива, масел, солей и др. химических веществ	Weber.tec 970 (Plastikol TKS) применяется для выполнения эластичного заполнения швов на полах из бетона и на цементно-песчаных стяжках, по которым движутся пешеходы и транспорт. Weber.tec 971 (Plastikol TKS 2) применяется для выполнения эластичного заполнения вертикальных швов, а также швов на горизонтальных поверхностях с уклоном более 2 %. Материалы применяются при заполнении швов: - на заправочных станциях; - на насосных станциях для перекачки топлива; - в гаражах; - на топливных базах; - на стоянках.
Weber.fug 880 (Plastikol FDS) (однокомпонентный материал, защищающий от развития грибков материал для заполнения швов на основе силиконового каучука)	Универсальная уплотняющая масса, используемая при реконструкции магазинов и других интерьеров, при остеклении окон, для температурных швов в санитарных помещениях, в бассейнах, кухнях и т.д., применяется также при сборке автомобилей, лодок и самолётов, а также при изготовлении поделок.  <i>Материал не применяется на глазурованных фасадах, слюдяных поверхностях и на мраморе.</i>

## Продолжение таблицы 2.3.8.1

Наименование изделия	Область применения
<p>Weber.fug 881 (Plastikol FDN) (не изменяющая со временем своей эластичности однокомпонентная стойкая на воздействие грибков уплотняющая масса для заполнения швов на основе силиконового каучука)</p>	<p>Эффективное заполнение швов практически на любых основаниях при нормальной нагрузке без необходимости грунтования. Такими основаниями могут быть: силикатные вещества, такие как стекло, глазурь, керамика, клинкер и эмаль; металлические поверхности, такие как алюминий, медь, цинк и сталь; синтетические вещества, такие как полихлорвинил и полиэстр, а также древесина с обработанной поверхностью. Материал weber.fug 881 (Plastikol FDN) не обеспечивает сцепления с тефлоном и полиэтиленом. В случае швов, находящихся на открытом воздухе в керамическом покрытии или покрытии из натурального камня, их заполнение может местами загрязниться. В случае заполнения швов, находящихся под водой, например, в плавательных бассейнах, следует применять материал weber.fug 882 (Plastikol FDU).</p>
<p>Weber.fug 882 (Plastikol FDU) (однокомпонентный материал на основе силиконового каучука)</p>	<p>Для заполнения швов в плавательных бассейнах и теплеартурных швов в резервуарах питьевой воды, а также в других местах, где имеется контакт с питьевой водой пищевыми продуктами.</p> <p><i>Не пригоден для заполнения швов на фасадах и для изоляции в санузлах.</i></p>
<p>Weber.fug 883 (Plastikol FDX) (эластичный однокомпонентный материал для заполнения швов на основе силиконового каучука для мрамора и натурального камня )</p>	<p>Для надёжного заполнения соединительных и температурных швов между изделиями из натурального камня (гранит, порфир, известняк, травертин, песчаник, кварцит, мрамор и т.д.), бетона, оштукатуренных поверхностей, керамики, металла, стекла, полихлорвинила и обработанной древесины.</p>
<p>Weber.fug 884 (Plastikol FDN VS) (содержащая растворитель грунтовка под материалы weber.fug 880 (Plastikol FDS), weber.fug 881 (Plastikol FDN), weber.fug 882 (Plastikol FDU), применяемая при наличии большой нагрузки и под водой на основаниях с высоким поглощением)</p>	<p>Наносится на основания с высокими поглощающими свойствами, например, бетон, оштукатуренные поверхности, клинкер и т.д.</p>
<p>Weber.fug 885 (Plastikol FDN VN) (содержащая растворитель грунтовка под материалы weber.fug 880 (Plastikol FDS), weber.fug 881 (Plastikol FDN), weber.fug 882 (Plastikol FDU), применяемая при наличии большой нагрузки)</p>	<p>Наносится на основания с низкими поглощающими свойствами, например, стекло, глазурованные плитки, керамика, алюминий, сталь, медь, цинк и т.д.</p>

						<b>ООО “Сен-Гобен Строительная Продукция Рус” M24.09/09-ПЗ</b>	Лист
Изм.	Кол. уч.	Лист	№ док.	Подпись	Дата		69

## Окончание таблицы 2.3.8.1

Наименование изделия	Область применения
<p>Weber.fug 888 (Plastikol 8) (однокомпонентный эластичный и пластичный материал на основе дисперсии синтетического вещества)</p>	<p>Материал применяется для уплотнения швов на фасадах из бетона или облицованных плитками, в стенах под окнами, между изделиями из газобетона, в эластичных соединениях между стеной, штукатуркой, искусственным камнем, на стальных конструкциях, волокнистом цементе и древесине.</p> <p><i>Нельзя использовать при строительных работах, выполняемых ниже поверхности грунта и под водой. Материал нельзя использовать для уплотнения швов, постоянно контактирующих с влагой, например, швов в бетоне, контактирующем с грунтом, а также на поверхностях, на которых происходит движение транспортных средств и пешеходов.</i></p>
<p>Weber.tec 792 (Deitermann BBV) (прозрачная, влагостойкая, однокомпонентная полиуретановая смола, содержащая растворители)  Толщина слоя 0,3 – 0,5 мм</p>	<p>Применяется в качестве прозрачного герметика, наносимого поверх покрытий из химически активных полимеров, посыпаемых цветной посыпкой weber (Deitermann). Пригоден для внутренних и наружных работ (балконы, веранды, террасы и т.п.).</p>
<p>Weber.tec 828 MA (Superflex MA 1)</p>	<p>Для внутренних и наружных работ. Для уплотнения мест выхода труб на изолируемых поверхностях.</p>

**2.3.8.2.** Для изоляции температурных швов используют шовные ленты производства концерна «Сен-Гобен», область применения и номенклатура которых приведены в таблице 2.3.8.2.

Таблица 2.3.8.2

Наименование изделия	Область применения
<p>Weber.sys Superflex B 240 (Superflex B 240)</p> <p>Ширина ленты – 240 мм Область растяжения – 60 мм Деформация шва – 10 мм</p> <p>Weber.sys Superflex B 400 (Superflex B 400)</p> <p>Ширина ленты – 400 мм Область растяжения – 60 мм Деформация шва – 14 мм</p> <p>(эластичная изоляционная лента из мягкого ламинированного поливинилхлорида)</p>	<p>Служит для изоляции температурных швов. Изоляционные ленты совместимы с битумными материалами. Изоляционные ленты можно применять при положительном давлении столба воды до 5 м высоты. Выбор ширины ленты зависит от ожидаемого раскрытия температурно-деформационного шва. При больших движениях швов ленты следует накладывать на швы с запасом, в виде греческой буквы Ω.</p>

						<b>ООО «Сен-Гобен Строительная Продукция Рус» M24.09/09-ПЗ</b>	Лист
							70
Изм.	Кол. уч.	Лист	№ док.	Подпись	Дата		

## Окончание таблицы 2.3.8.2

Наименование изделия	Область применения
<p>Weber.tec 828 DA (Superflex AB Outer Angle) (внешний угол)</p> <p>Weber.tec 828 DI (Superflex AB Inner Angle) (внутренний угол)</p> <p>(специальный эластомер, армированный тканью)</p>	Для соединения с лентами weber.tec 828 DB 75 (Superflex AB 75) и weber.tec 828 DB 150 (Superflex AB 150).
<p>Weber.tec 828 DB 75 (Superflex AB 75)</p> <p>Ширина ленты – 750 – 125 мм Область растяжения – 75 мм</p> <p>Weber.tec 828 DB 150 (Superflex AB 150)</p> <p>Ширина ленты – 1500 – 3000 мм Область растяжения – 150 мм</p> <p>(проклеенный волокном специальный полимер)</p>	Для внутренних и наружных работ. Применяется для изоляции температурных швов на горизонтальных и вертикальных поверхностях, например, на балконах, террасах, в помещениях с мокрым и влажным режимом эксплуатации, а также в плавательных бассейнах и т.п. Ленты приклеиваются при помощи изоляционных материалов weber.tec 822 (Superflex 1), weber.tec 827 (Superflex 40), weber.tec 827 S (Superflex 40 S) и weber.xerm 847 (Superflex 41).
<p>Weber.sys 982 (Montaplast B Waterproofing) (ламинированная с двух сторон изоляционная пленка из бутилкаучука) Ширина пленки – 1000 – 3000 мм Толщина – 0,5 мм</p>	Для изоляции вертикальных и горизонтальных швов в конструкциях оснований и фундаментов. Пленка наносится в сочетании с двухкомпонентными битумными мастиками, обогащенными синтетическими веществами, например, weber.tec Superflex 10, weber.tec Superflex 100 или weber.tec 922 (Plastikol UDM 2 S). Кроме того, данная пленка может применяться для изоляции трапов (сливов) в полу в сочетании с изоляционными мастиками, например, weber.tec 827 S (Superflex 40 S).
<p>Weber.tec 829 (Superflex 75/4) (синтетический каучук, армированный полиэстровой тканью)</p>	Для изоляции температурно-деформационных швов на вертикальных и горизонтальных поверхностях, изолированных материалами weber.tec 822 (Superflex 1), weber.tec 824 (Superflex D1), weber.tec 827 (Superflex 40), weber.tec 827 S (Superflex 40 S) и weber.xerm 847 (Superflex 41)

### 2.3.9. Добавки и прочие материалы

**2.3.9.1.** В качестве армирующей основы при устройстве кровель и гидроизоляции из битумно-полимерных мастичных материалов используется ткань № 1 и № 2 из стекловолокна, стекловолокно № 1 и эластичное стекловолокно № 1 марки weber (Deitermann) производства концерна «Сен-Гобен».

						<b>ООО «Сен-Гобен Строительная Продукция Рус» M24.09/09-ПЗ</b>	Лист
Изм.	Кол. уч.	Лист	№ док.	Подпись	Дата		71

**2.3.9.2.** Для очистки инъекционных насосов от защитных гелей применяют прозрачную жидкую смывку weber.sys 993 (Deitermann PU Clean) производства концерна «Сен-Гобен».

**2.3.9.3.** В процессе подготовки основания и его очистки используются материалы производства концерна «Сен-Гобен», область применения которых приведена в таблице 2.3.9.1.

Таблица 2.3.9.1

Наименование изделия	Область применения
Weber.sys 894 (Adexin FL) (жидкий, не содержащий растворителя, безвредный для кожи концентрат на основе фосфатов и поверхностных препаратов)	Применяется для устранения следов масел и жира с бетонных конструкций, стяжек, металлических конструкций и т.д. В зависимости от степени загрязнения материал применяется в виде концентрата или в разбавленном водой до соотношения 1:6 виде. Горячая вода ускоряет процесс очистки.
Weber.sys 993 (Adexin ZE) (жидкое, не содержащее растворителя средство для снятия цементного налета. Смешивается с водой)	Применяется для устранения цементного и известкового налета, высолов (кроме высолов от соединений серы), а также цементного и известкового набрызга.

**2.3.9.4.** Для увеличения водонепроницаемости растворов применяют гидрофобные добавки производства концерна «Сен-Гобен», область применения и номенклатура которых приведена в таблице 2.3.9.2.

Таблица 2.3.9.2

#### Номенклатура и область применения

Наименование изделия	Область применения
Weber.ad 782 (Cerinol 20) (гидрофобная жидкая добавка к цементным и известково-цементным растворам)	Применяется для изготовления водонепроницаемого раствора для сооружений, задерживающих воду, например, плотин, для опорных стенок, плавательных бассейнов, мостов, шлюзов, очистных сооружений и т.п., а также в качестве средств для придания штукатурке стойкости на воздействие атмосферных осадков и влаги грунта.
Weber.ad 785 (Eurolan HL) (высококачественная суспензия синтетического вещества на основе стирола и бутадиена)	Применяется для улучшения свойств штукатурки на кирпичной стене, стяжки на бетоне (старый бетон и гладкие бетонные поверхности), а также штукатурки на спекшихся и глазурированных основаниях. При использовании материала нет необходимости выполнения работ по приданию поверхности шероховатости. С помощью weber.ad 785 (Eurolan HL) можно выполнять непылящие плавающие стяжки. В этом случае повышается водонепроницаемость, стойкость на воздействие химических средств и эластичность штукатурок и растворов, используемых для устройства стяжек. Гладкие стяжки становятся стойкими на стирание, а пылящие стяжки – укрепляются (стабилизируются). Материал также применяется в ремонтных растворах, при ремонте бетона и служит добавкой к антикоррозионным покрытиям.

## Окончание таблицы 2.3.9.2

Наименование изделия	Область применения
<p>Weber.tec Frigidol OCP (Frigidol OCP) (противоморозное средство для раствора)</p>	<p>Применяется в качестве противоморозной добавки в растворы и бетоны. Для изготовления бетона с добавлением данного материала можно использовать все виды цемента.</p> <p><i>Не допускается применение данного материала при использовании пористых заполнителей, заполнителей с высокими поглощающими свойствами и замерзих заполнителей.</i></p>
<p>Weber.ad 783 (Cerinol AEA M) (модифицированный материал, приводящий к увеличению количества воздуха в растворе)</p>	<p>Применяется для увеличения морозоустойчивости и облегчения обработки раствора, увеличения его способности аккумулировать воду, а также для снижения количества воды, необходимой для приготовления раствора.</p>

						<b>ООО “Сен-Гобен Строительная Продукция Рус” М24.09/09-ПЗ</b>	Лист
Изм.	Кол. уч.	Лист	№ док.	Подпись	Дата		73

## 2.4. МАТЕРИАЛЫ СПЕЦИАЛЬНОГО НАЗНАЧЕНИЯ

### 2.4.1. Безусадочные бетоны и растворы

2.4.1.1. При производстве бетонных работ для заливки и подливки различных стыковых и анкерных соединений и других железобетонных элементов используются безусадочные растворы и бетоны производства концерна «Сен-Гобен», область применения и номенклатура которых приведены в таблице 2.4.1.1.

Таблица 2.4.1.1

#### Номенклатура и область применения безусадочных растворов и бетонов

<p>Weber.tec 933 (Deitermann HKS) (модифицированная синтетическими веществами, не дающая усадку шпаклевочная масса на основе цемента) Толщина слоя – до 10 мм (в виде слоя) до 50 мм ( в качестве пробки из раствора)</p>	<p>Для наружных и внутренних работ. Применяется для устройства закругленных соединений пол/стена или стена/стена, для заполнения поврежденных мест в бетоне или в стенах и выполнения выравнивающей шпаклевки на больших поверхностях. Материал можно покрывать другими изоляционными составами, такими как битумно-синтетические шпаклевки или минеральные изолирующие растворы.</p>
<p>Weber.rep 767 (Cerinol VM 1) (сухая масса на основе цемента для приготовления жидкого раствора, который не имеет усадки в результате связывания) Минимальная толщина слоя (высота подлива) – от 10 до 20 мм</p>	<p>Применяется во время устройства элементов сооружений, на которые воздействует статическая или динамическая нагрузки, в частности, для:</p> <ul style="list-style-type: none"> <li>- выполнения подливок под машины и механизмы;</li> <li>- укрепления стальных элементов на поверхностях;</li> <li>- заполнения щелей в бетоне;</li> <li>- осаднения анкеров;</li> <li>- выполнения подливок под основания мостов;</li> <li>- укрепления рельсов порталных и башенных кранов и т.д.</li> </ul> <p><i>Не пригоден для нанесения тонких покрытий.</i></p>
<p>Weber.rep 768 (Cerinol VM 2)</p> <p>Минимальная толщина слоя (высота подлива) – от 15 до 60 мм</p> <p>Weber.rep 769 (Cerinol VM 3)</p> <p>Минимальная толщина слоя (высота подлива) – от 50 до 100 мм (сухая масса на основе цемента для приготовления жидкого раствора, который не имеет усадки в результате связывания)</p>	<p>Применяется во время устройства элементов сооружений, на которые воздействует статическая или динамическая нагрузки, в частности, для:</p> <ul style="list-style-type: none"> <li>- выполнения подливок под машины и механизмы;</li> <li>- укрепления стальных элементов на поверхностях;</li> <li>- заполнения щелей в бетоне;</li> <li>- осаднения анкеров;</li> <li>- выполнения подливок под основания мостов;</li> <li>- укрепления рельсов порталных и башенных кранов и т.д.</li> </ul> <p><i>Не пригоден для нанесения тонких покрытий.</i></p>



## Продолжение таблицы 2.4.1.1

Наименование изделия	Область применения
Vetonit Безусадочный раствор 600/3 Vetonit Безусадочный раствор 1000/3 (пластичный) быстротвердеющий раствор на основе поргланццемента) (ГОСТ 28013-98) Прочность на сжатие 50 МПа и 70 МПа	Применяется для замоноличивания стыков, установки, заливки и подливки сборных бетонных и железобетонных конструкций, для заливки анкерных соединений, а также выполнения различных труднопроизводимых заливок и подливок.

**2.4.1.2. Физико-технические характеристики безусадочных растворов и бетонов** приведены в таблице 2.4.1.2.

Таблица 2.4.1.2

Наименование показателя	Марка смеси					
	Ветонит Безусадочный раствор 600/3	Ветонит Безусадочный раствор 1000/3	Weber.tec 933 (Deitermann HKS)	Weber.rep 767 (Cerinol VM1)	Weber.rep 768 (Cerinol VM2)	Weber.rep 769 (Cerinol VM3)
Количество воды для затворения, л/кг	0,10 – 0,11	0,11 – 0,12	0,10 – 0,12	0,16	0,15	0,12
Плотность во влажном состоянии, кг/м <sup>3</sup>	2200	2250	1850	2200		1800
Прочность на сжатие в 28-суточном возрасте, МПа	60	–	25	94	96	90
Количество готового раствора, л/кг	11 – 12/25		–	12,8/25	12,5/25	12,1/25
Жизнеспособность материала, мин.	–	–	40	60		

**2.4.2. Морозостойкие бетоны и растворы**

**2.4.2.1.** При производстве бетонных работ в зимнее время используются морозостойкие бетоны, растворы и добавки в них производства концерна «Сен-Гобен», область применения и номенклатура которых приведены в таблице 2.4.2.1.

						<b>ООО «Сен-Гобен Строительная Продукция Рус» М24.09/09-ПЗ</b>	Лист
Изм.	Кол. уч.	Лист	№ док.	Подпись	Дата		75

**Номенклатура и область применения  
морозостойких бетонов, растворов и добавок**

Наименование изделия	Область применения
<p align="center"><b>Vetonit</b> Морозостойкий бетон (бетон на основе быстротвердеющего портландцемента) Толщина слоя за одну заливку – 15 – 100 мм (ГОСТ 28013-98) Прочность на сжатие 50МПа</p>	<p>Применяется для замоноличивания стыков и установки сборных бетонных и железобетонных конструкций, для заливки анкерных соединений, а также для заливки и подливки узких площадей. Набор прочности продолжается даже до минус 15 °С без дополнительного подогрева.</p>
<p align="center"><b>Vetonit</b> Морозостойкий бетон (бетон на основе быстротвердеющего портландцемента) Толщина слоя за одну заливку – 15 – 100 мм (ГОСТ 28013-98) Прочность на сжатие 50МПа</p>	<p>Применяется для замоноличивания стыков и установки сборных бетонных и железобетонных конструкций, для заливки анкерных соединений, а также для заливки и подливки узких площадей. Набор прочности продолжается даже до минус 15 °С без дополнительного подогрева.</p>
<p align="center"><b>Vetonit S30</b> Цементный раствор (морозостойкий цементный раствор) Толщина слоя за одну заливку – 10 – 50 мм (ГОСТ 28013-98) Прочность на сжатие 30 МПа</p>	<p>Применяется для тонкой заливки (10 – 50 мм) бетонной стяжки пола и тротуарных плит, а также для заделки швов между бетонными элементами, для устранения дефектов заливки бетонных конструкций, и для выполнения небольших заливок, когда требуется атмосферостойкий раствор с прочностью 30 МПа.</p>
<p align="center"><b>Vetonit S100</b> Сухой бетон (морозостойкий сухой бетон на основе портландцемента) Толщина слоя за одну заливку – не менее 30 мм. (ГОСТ 28013-98) Прочность на сжатие 25 МПа</p>	<p>Применяется для заливки фундаментов, лестниц, полов и т.п. конструкций, когда требуется прочность не выше 25 МПа.</p>
<p align="center"><b>Vetonit</b> Морозостойкий бетон для заделки вертикальных швов (морозостойкий бетон на основе быстротвердеющего портландцемента) Ширина шва – не менее 15 мм. (ГОСТ 28013-98) Прочность на сжатие 30 МПа.</p>	<p>Применяется для заделки вертикальных швов бетонных конструкций, для заливки нижних и верхних швов стеновых элементов, а также для заполнения трещин, углублений и пазов без использования опалубки. Набор прочности продолжается даже до минус 15 °С без дополнительного подогрева.</p>

**2.4.2.2. Физико-технические характеристики морозостойких бетонов и растворов приведены в таблице 2.4.2.2.**

Таблица 2.4.2.2

Наименование показателя	Марка смеси			
	Vetonit Морозостойкий бетон	Vetonit S30 Цементный раствор	Vetonit S100 Сухой бетон	Vetonit Морозостойкий бетон для заделки вертикальных швов
Количество воды для затворения, л/кг	0,12 – 0,13	0,12 – 0,14	0,10 – 0,12	0,12 – 0,14
Прочность на сжатие в 28-суточном возрасте, МПа				
+ 5 °С	50	–	–	40
- 5 °С	45			30
- 15 °С	20			20
Морозостойкость, циклов	100			
Плотность, кг/м <sup>3</sup>	2200	2050	2200	2100
Жизнеспособность материала, мин.	60			30
Расход материала, кг/м <sup>2</sup> при толщине слоя 1 мм	2,0			–
Количество готового раствора, л/кг	480/1000	490/1000	450/1000	470/1000

### 2.4.3. Быстровяжущие растворы

**2.4.3.1. В процессе производства бетонных работ используются быстровяжущие растворы производства концерна «Сен-Гобен», область применения и номенклатура которых приведены в таблице 2.4.3.1.**

Таблица 2.4.3.1

#### Номенклатура и область применения быстровяжущих растворов

Наименование изделия	Область применения
Vetonit Бетон для заделки вертикальных швов (на основе быстротвердеющего портландцемента) Ширина шва – не менее 15 мм  Прочность на сжатие 30 МПа	Применяется для заделки вертикальных швов бетонных конструкций, для заливки нижних и верхних швов стеновых элементов, а также для заполнения трещин, углублений и пазов без использования опалубки.
Weber.prim 806 (Deitermann EP Fix) (быстровяжущая масса без растворителя на основе эпоксидной смолы)	Для приготовления быстровяжущего раствора, замыкания трещин в бетоне и стяжках, а также в качестве грунтовки.

						<b>ООО «Сен-Гобен Строительная Продукция Рус» М24.09/09-ПЗ</b>	Лист
Изм.	Кол. уч.	Лист	№ док.	Подпись	Дата		77

## Окончание таблицы 2.4.3.1

Наименование изделия	Область применения
<p>Weber.fug 872 (Cerinol Fix) (не содержащий соединений хлора быстровяжущий раствор)</p>	<p>Применяется в качестве вспомогательного средства для изделий из бетона, искусственного и натурального камня, штукатурки, стяжек, кирпичных стен, а также в качестве быстровяжущей добавки при проведении бетонных и штукатурных работ.</p> <p>Данный материал применяется для быстрой заливки отверстий, для крепления механизмов и устройств в бетоне, для заливки фундаментов под машины и механизмы, на которые сразу же будет воздействовать нагрузка, для крепления кронштейнов под умывальники, мойки, отопительные батареи, для крепления облицовочных элементов и т.д.</p> <p>Данное средство применяется также для выполнения изоляции течей в подвалах, штольнях, колодцах и т.д.</p> <p><i>Нельзя допускать непосредственного контакта цветных металлов (алюминия, цинка, свинца или меди) с закрепляющим раствором. Данные металлические элементы предварительно должны быть покрыты антикоррозионной краской, которая не образует пор.</i></p>

**2.4.3.2. Физико-технические характеристики быстровяжущих растворов** приведены в таблице 2.4.3.2.

Таблица 2.4.3.2

Наименование показателя	Марка смеси		
	Ветонит Бетон для заделки вертикальных швов	Weber.prim 806 (Deitermann EP Fix)	Weber.fug 872 (Cerinol Fix)
Количество воды для затворения, л/кг	0,12 – 0,14	–	–
Прочность на сжатие в 28-суточном возрасте, МПа + 20 °С + 5 °С	38 28	–	–
Морозостойкость, циклов	100	–	–
Плотность, кг/м <sup>3</sup>	2100	1100	1300
Жизнеспособность материала, мин.	30	10	3 – 8
Количество готового раствора, л/кг	470/1000	–	–
Остаток сухой массы, %	–	100	–

**2.4.4. Запорные растворы (гидропломбы)**

**2.4.4.1.** В качестве запорных и противодиффузионных материалов от воздействия грунтовых вод и напорающей, просачивающейся воды используют составы производства концерна «Сен-Гобен», область применения и номенклатура которых приведены в таблице 2.4.4.1.

						<b>ООО «Сен-Гобен Строительная Продукция Рус» М24.09/09-ПЗ</b>	Лист
							78
Изм.	Кол. уч.	Лист	№ док.	Подпись	Дата		

Таблица 2.4.4.1

## Номенклатура и область применения

Наименование изделия	Область применения
<p>Weber.tec 934 (Deitermann WSP) (обогащенная синтетическими веществами гидравлическая вяжущая водонепроницаемая запорная штукатурка на основе цемента)</p> <p>Толщина слоя 10 – 20 мм</p>	<p><b>В помещениях</b> применяется в качестве:</p> <ul style="list-style-type: none"> <li>- запорной штукатурки под внешнюю изоляцию, а также в качестве несущей штукатурки (подкладочной) под ремонтные штукатурки;</li> <li>- запорной штукатурки и основы под эластичные, стойкие на воздействие соединений серы системы внутренней изоляции, а также в качестве выравнивающего раствора для швов.</li> </ul> <p><b>На открытом воздухе</b> применяется в качестве:</p> <ul style="list-style-type: none"> <li>- основы под модифицированные синтетическими веществами битумные изоляционные мастики и эластичные изоляционные мелкодисперсные растворы;</li> <li>- цокольной штукатурки и выравнивающей штукатурки.</li> </ul>
<p>Weber.ad 784 (Cerinol ST) (не содержащая соединения хлора, ускоряющая связывание жидкая добавка и быстродействующий отвердитель)</p>	<p>Применяется для остановки притока воды и ее просачивание в течение нескольких секунд, а также заизолировать увлажненную поверхность. Использование материала позволяет достичь более высокой ранней прочности растворам и штукатуркам.</p>
<p>Weber.ad 935 (Cerinol STM) (сухой раствор из высококачественных минеральных волокон, не содержащих хлора, минеральных заполнителей и гидравлических вяжущих веществ)</p>	<p>Раствором изолируют трещины, швы и места соединений, которые в процессе эксплуатации или после нанесения материала находятся под воздействием напора воды. Материал также применяется для быстрого устройства закруглений, фасет, для использования в качестве шпаклевки для выравнивания оснований, а также в качестве заполняющего раствора при инъекциях. Материал имеет сцепление с любым минеральным основанием.</p>
<p>Weber.tec 931 S (Cerinol BDS) (гидравлический вяжущий быстротвердевающий изолирующий материал на основе цемента)</p> <p>Толщина слоя – 3 – 6 мм</p>	<p>Для наружного и внутреннего применения. Применяется для изоляции влажных подвалов, стен и полов, фундаментов и т.д. Материал не содержит соединений хлора и веществ, которые могут привести к коррозии арматурной стали. В случае напора воды и влаги, возможно, применять в мокрых местах, а затем наносить материал weber.tec 930 (Deiterman DS). Данный материал не должен иметь контакта с цветными металлами. Цветные металлы следует предварительно покрывать антикоррозионными составами, например, weber.tec 905 (Plastikol 2) и weber.tec 904 (Eurolan 2).</p>

						<b>ООО “Сен-Гобен Строительная Продукция Рус” М24.09/09-ПЗ</b>	Лист
							79
Изм.	Кол. уч.	Лист	№ док.	Подпись	Дата		

**2.4.4.2. Физико-технические характеристики запорных растворов (гидропломб)** приведены в таблице 2.4.4.2.

Таблица 2.4.4.2

Наименование показателя	Марка смеси		
	Weber.tec 934 (Deitermann WSP)	Weber.ad 784 (Cerinol ST)	Weber.ad 935 (Cerinol STM)
Плотность порошка, кг/м <sup>3</sup>	1400	1300	1140
Количество воды для затворения, л/кг	0,2 – 0,24	–	0,24 – 0,28
Плотность готового раствора, кг/м <sup>3</sup>	1800	–	–
Жизнеспособность материала, мин.	90	–	6
Прочность на сжатие в 28-суточном возрасте, МПа	10	–	–
Расход материала	1,5 кг/м <sup>2</sup> на 1 мм толщины слоя	–	2 кг/л
Остаток сухой массы, %	–	–	100

## 2.4.5. Антикоррозионное покрытие и соединительные слои

**2.4.5.1.** При выполнении ремонтных работ железобетонных конструкций оголенную арматуру необходимо защищать антикоррозионным покрытием, а поверхности грунтовать материалами производства концерна «Сен-Гобен», область применения и номенклатура которых приведены в таблице 2.4.5.1.

Таблица 2.4.5.1

### Номенклатура и область применения

Наименование изделия	Область применения
Vetonit REP05 Антикоррозионный раствор (полимерно модифицированный раствор на цементной основе)	Применяется для защиты очищенной арматуры от коррозии, образуя вокруг арматуры медленно проницаемый щелочной слой, раствор улучшает адгезию ремонтного раствора с арматурой, а также для улучшения адгезии между старой бетонной поверхностью и ремонтным раствором, когда бетонная поверхность не достаточно шероховата.
Weber.rep 750 (Cerinol МК) (однокомпонентное модифицированное синтетическими веществом, вяжущее на основе цемента)	Применяется в качестве защитного покрытия для арматурной стали при ремонте железобетонных изделий и конструкций, особенно в случае железобетона, подверженного агрессивному воздействию соединений хлора.

Изм.	Кол. уч.	Лист	№ док.	Подпись	Дата
------	----------	------	--------	---------	------

**2.4.5.2.** Технические характеристики антикоррозионных покрытий приведены в таблице 2.4.5.2.

Таблица 2.4.5.2

Наименование показателя	Марка смеси	
	Vetonit REP 05 Антикоррозионный раствор	Weber.rep 750 (Cerinol МК)
Количество воды для затворения, л/кг	0,25 – 0,3	0,51
Количество готового раствора, л/кг	0,6	–
Жизнеспособность материала, мин.	60	
Расход материала	0,1 кг/ п.м. арматурной стали Ø 10 мм 3 – 4 кг/м <sup>2</sup> в качестве сцепляющего слоя на бетон	190 г/п.м. ребристой арматурной стали Ø 14 мм

### 2.4.6. Ремонтные бетоны, растворы инъекции

**2.4.6.1.** В качестве материалов для ремонта бетонных поверхностей используются составы производства концерна «Сен-Гобен», область применения и номенклатура которых приведены в таблице 2.4.6.1.

Таблица 2.4.6.1

#### Номенклатура и область применения ремонтных бетонов, растворов и инъекций

Наименование изделия	Область применения
Vetonit Beton K-45, 3 мм  Vetonit Beton K-45, 8 мм Прочность 45 МПа (ГОСТ 28013-98) (сухой бетон)	Для ремонта старых бетонных конструкций, требующих высокой степени прочности и плотности, а также подвергающихся воздействию влаги, мороза и солей
Vetonit Напыляемый ремонтный раствор 40 (усиленный волокном раствор) (ГОСТ 28013-98) Стоек к воздействию солей и мороза. Толщина слоя 10 – 30 мм Прочность 45 МПа	Для ремонта бетонных конструкций, на которые бетон можно наносить механическим способом, например: - для увеличения защитного бетонного слоя на балконах и в цоколях; - для увеличения прочности в несущих конструкциях; - для уплотнения старого напыляемого бетонного основания; - для замоноличивания вертикальных стыков бетонных конструкций.
Vetonit S06 (морозостойкий цементный раствор) (ГОСТ 28013-98) Толщина слоя – 2 – 10 мм Прочность 20МПа	Для устранения дефектов заливки и ремонта бетонных поверхностей стен, потолков и полов внутри и снаружи здания.
Weber.tec rem (ТУ 5745-001-46406279-06, изм. №1) (смесь на основе цемента)	Для наружных и внутренних работ для быстрого ремонта и выравнивания полов и стен из монолитного бетона, пенобетона, цементно-известковых штукатурок, кирпича, ступеней и откосов.

						<b>ООО «Сен-Гобен» Строительная Продукция Рус» М24.09/09-ПЗ</b>	Лист
Изм.	Кол. уч.	Лист	№ док.	Подпись	Дата		81

## Продолжение таблицы 2.4.6.1

Наименование изделия	Область применения
<p>Vetonit REP 25 Ремонтный раствор (усиленный волокном и полимерно модифицированный раствор на основе поргладцемента) (ГОСТ 28013-98) Толщина слоя 5 – 20 мм (при заполнении одиночных углублений 50 мм)</p>	<p>Применяется для выравнивания и ремонта бетонных конструкций, а также для заполнения углублений, как на горизонтальных, так и на вертикальных поверхностях. Применяется на бетонных поверхностях, прочность которых 20 – 35 МПа.</p>
<p>Vetonit REP 45 Ремонтный раствор (усиленный фиброволокном и полимерно модифицированный раствор на основе поргладцемента) (ГОСТ 28013-98) Толщина слоя 5 – 20 мм (при заполнении одиночных углублений 50 мм)</p>	<p>Применяется для выравнивания и ремонта бетонных конструкций, а также для заполнения углублений, как на горизонтальных, так и на вертикальных поверхностях. Применяется на бетонных поверхностях, прочность которых 35 – 55 МПа.</p>
<p>Vetonit REP 970 Ремонтная шпаклевка (однокомпонентный цементный раствор модифицированный полимерами) Толщина слоя 2 – 4 мм</p> <p>Vetonit REP 975 Ремонтная шпаклевка (однокомпонентный цементный раствор модифицированный полимерами) Толщина слоя 2 – 5 мм</p>	<p>Для заполнения пор, имеющих на бетонной поверхности и выравнивания неровностей на поверхности перед нанесением покрытия. Обеспечивает дополнительную защиту арматуре.</p>
<p>Weber.tec 944 (Eurofan FK Inject 2) (однокомпонентный цветной инъекционный материал без растворителя на основе полиуретановой смолы, затвердевающий под воздействием влаги)</p>	<p>Применяется для принудительного силового замыкания (инъекции) трещин в бетоне и стенах, в резервуарах с водой, в бассейнах, очистных сооружениях, набережных, фундаментах и колодцах, а также для изоляции труб, соединенных муфтами. Материал стоек на воздействие морской воды, солей, бензина, масел, жиров, многочисленных кислот и щелочей, а также других химических веществ.</p>
<p>Weber.tec 945 (Eurofan FK Inject) (двухкомпонентный инъекционный материал без растворителя на основе эпоксидной смолы)</p>	<p>Применяется для принудительного силового замыкания (инъекции) трещин в бетоне и стенах. Применяется при строительстве дорог и мостов, а также на любых несущих элементах из бетона, железобетона и напряженного бетона. Материал стоек на воздействие морской воды, солей, бензина, масел, жиров, многочисленных кислот и щелочей, а также других химических веществ.</p>

						<b>ООО “Сен-Гобен Строительная Продукция Рус” M24.09/09-ПЗ</b>	Лист
							82
Изм.	Кол. уч.	Лист	№ док.	Подпись	Дата		



## Продолжение таблицы 2.4.6.1

Наименование изделия	Область применения
<p>Weber.san 956 (Deitermann FP) (мелкозернистая гидрофобная паропроницаемая минеральная поверхностная штукатурка на основе гашеной извести и песка)</p> <p>Толщина слоя 3 – 5 мм</p>	<p>Для наружного и внутреннего применения. Наносится механическим способом и вручную. Применяется в качестве мелкозернистой штукатурки для выравнивания и придания гладкости при ремонте влажных стен подвалов. Материал наносится на ремонтную штукатурку weber.san 953/954 (Deitermann SP) белого или серого цвета. Материал паропроницаем и стоек на воздействие мороза и атмосферных осадков. После окончательного высыхания материал можно покрывать паропроницаемым малярным покрытием weber.san Silikatfarbe (Eurolan Silikat).</p>
<p>Weber.rep 751 (Cerinol ZH) (модифицированный синтетическими веществами порошок на основе цемента)</p>	<p>Для внутренних и наружных работ. Применяется для связывания поверхности бетона со свежим ремонтным раствором, как соединительный слой на старом бетоне для ремонтных растворов PCC: weber.rep 754 (Cerinol RM), weber.rep 752 (Cerinol ES 4), weber.rep 753 (Cerinol ES 8) и weber.rep 756 (Cerinol FM), для ремонта поврежденных высоким нагрузкам бетонных поверхностей в инженерном строительстве, а также для ремонта промышленных полов и устройства комплексных стяжек.</p>
<p>Weber.rep 752 (Cerinol ES 4) (однокомпонентный модифицированный синтетическим веществом сухой раствор PCC I (полимерный цементный бетон), имеющий высокую прочность)</p> <p>Толщина слоя – 12 – 40 мм</p>	<p>Применяется как ремонтный раствор PCC, выравнивающий раствор и слой стяжки на горизонтальных и малоуклонных поверхностях, как механически нагруженный слой в случае устройства мостов и инженерных сооружений, например, под мостовыми покрытиями, на которых происходит движение транспорта, для увеличения бетонной оболочки арматуры, а также для увеличения толщины монолитного пола. При помощи сухого раствора заполняются поврежденные места в бетонных сооружениях. Материал не содержит веществ, приводящих к коррозии.</p>
<p>Weber.rep 753 (Cerinol ES 8) (Ремонтный бетон. Однокомпонентный модифицированный синтетическим веществом сухой бетон PCC I (полимерный цементный бетон), имеющий высокую прочность)</p> <p>Толщина слоя – 25 – 100 мм</p>	
<p>Weber.tec 931 S (Cerinol BDS) (гидравлический вяжущий быстрозатвердевающий изолирующий материал на основе цемента)</p> <p>Толщина слоя – 3 – 6 мм</p>	<p>Для наружного и внутреннего применения. Применяется для изоляции влажных подвалов, стен и полов, фундаментов и т.д. Материал не содержит соединений хлора и веществ, которые могут привести к коррозии арматурной стали. В случае напора воды и влаги возможно применять в мокрых местах, а затем наносить материал weber.tec 930 (Deiterman DS). Данный материал не должен иметь контакта с цветными металлами. Цветные металлы следует предварительно покрывать антикоррозионными составами, например, weber.tec 905 (Plastikol 2) и weber.tec 904 (Eurolan 2).</p>

						<b>ООО “Сен-Гобен Строительная Продукция Рус” M24.09/09-ПЗ</b>	Лист
Изм.	Кол. уч.	Лист	№ док.	Подпись	Дата		83

## Окончание таблицы 2.4.6.1

Наименование изделия	Область применения
<p>Weber.rep 756 (Cerinol FM) (однокомпонентный модифицированный синтетическим веществом, гидравлический вяжущий ремонтный раствор РСС (Полимерный цементный бетон))</p> <p>Толщина слоя – 20 – 40 мм</p>	<p>Для внутренних и наружных работ. Применяется для заполнения больших отверстий и поврежденных мест при восстановлении бетона. Материал легко обрабатывается. Затирку поверхности можно выполнять по истечении 3 часов с момента нанесения. По истечении 6 дней с момента нанесения материал можно покрывать красками. После затвердевания материал отличается паропроницаемостью, стойкостью на воздействие мороза и атмосферных осадков, обладает очень низкой усадкой и быстро набирает прочность.</p>
<p>Weber.rep 754 (Cerinol RM) (однокомпонентный модифицированный синтетическим веществом, содержащий волокна сухой ремонтный раствор РСС II+III (Полимерный цементный бетон))</p> <p>Толщина слоя – 50 и выше мм</p>	<p>Для наружных и внутренних работ. Применяется в качестве раствора для восстановления профиля и заполнения поврежденных мест в бетонных конструкциях, которые появились вследствие разрушающего воздействия ржавеющей арматурной стали, высыпаемых в зимнее время солей, механических повреждений и т.д.</p>
<p>Weber.rep 761 (Cerinol Fix LK)</p> <p>Weber.rep 762 (Cerinol Fix LK 1)</p> <p>(не содержащий соединений хлора, применяемый при раннем воздействии нагрузок быстросвязующийся, содержащий синтетические вещества ремонтный раствор)</p>	<p>Материал не содержит веществ, приводящих к появлению ржавчины и налета. Применяется для выполнения выравнивающего шпаклевания ремонта бетонных элементов и поверхностей, для заполнения углублений на фасадах из бетона, когда необходимо точно подобрать оттенок бетона для фасада. Материал используется также для крепления грубого гравия, отпавшего с поверхности лицевого бетона, для осаднения штуцеров, труб, ремонта трубных муфт из вибрированного бетона, для осаднения дюбелей, распорок, анкеров и т.д.</p>
<p>Weber.rep 765 (Cerinol MS) (содержащий синтетические вещества эластичный гидравлический вяжущий сухой раствор на основе цемента)</p>	<p>Универсальная шпаклевочная масса применяется для заполнения углублений, ремонта и шпаклевки стен и перекрытий в помещениях и на открытом воздухе, а также для выравнивания поверхности полов в помещениях. Благодаря быстрому высыханию поверхность можно быстро покрывать плитками, малярными или штукатурными покрытиями, дисперсионными красками, а также изолирующими пленками weber.tec 822 (Superflex 1).</p> <p><i>Не пригоден для шпаклевания поверхностей, которые впоследствии будут покрыты синтетическими смолами.</i></p>

**2.4.6.2. Физико-технические характеристики ремонтных растворов, бетонов и инъекций** приведены в таблице 2.4.6.2.

Таблица 2.4.6.2

Наименование показателя	Марка смеси				
	Vetonit Бетон К-45, 3 мм	Vetonit Бетон К-45, 8 мм	Vetonit напыляемый ремонтный раствор 40	Vetonit S06	Weber.san 956 (Deitermann FP)
Количество воды для затворения, л/кг	0,11 – 0,12	0,09 – 0,1	0,12 – 0,14	0,16 – 0,18	0,25
Плотность во влажном состоянии, кг/м <sup>3</sup>	2100	2200	2000	1900	1700
Глубина карбонизации, мм (ускоренное испытание 91 сутки)	5	1	9	–	–
Количество готовой смеси, л/кг	0,44 – 0,48		0,48 – 0,52	0,52	–
Жизнеспособность материала, мин.	60				120
Прочность на сжатие:					
1 сутки	20	25	10	10	1,0
7 суток	40	40	35	17	
28 суток	50	50	45	22	
Расход материала, кг/м <sup>2</sup>	–	–	2,0 при толщине слоя 1 мм	10 при толщине слоя 5 мм	4 при толщине слоя 3 мм

Продолжение таблицы 2.4.6.2

Наименование показателя	Марка смеси				
	Weber.rep 761 (Cerinol Fix LK)	Weber.rep 761 (Cerinol Fix LK 1)	Weber.tec 942 (Cerinol BSP)	Weber.tec 940 (Adexin HS 2)	Weber.rep 751 (Cerinol ZH)
Количество воды для затворения, л/кг	–	–	0,3 – 0,45	0,1 – 0,14	0,36
Жизнеспособность материала, мин.					
t = 10 °С	20	55	60	–	45
t = 20 °С	6	25			
Прочность на сжатие 28 суток	23,7 – 31,7	23,7 – 33,0	20	–	–
Расход материала, кг/м <sup>2</sup>	1,8 кг/м <sup>2</sup> на толщину слоя 1 мм		12 л/ для заполнения на 20 кг материала	в технологической карте производителя	1,5 – 2,5 кг/м <sup>2</sup>
Плотность, кг/м <sup>3</sup>	1500		1000	950	1050

						<b>ООО “Сен-Гобен Строительная Продукция Рус” М24.09/09-ПЗ</b>	Лист
							85
Изм.	Кол. уч.	Лист	№ док.	Подпись	Дата		

## Продолжение таблицы 2.4.6.2

Наименование показателя	Марка смеси					
	Ветонит REP 25 Ремонтный раствор	Ветонит REP 45 Ремонтный раствор	Ветонит REP 970 Ремонтная штукатурка	Ветонит REP 975 Ремонтная штукатурка	Weber.tec 944 (Eurolan FK Inject 2)	Weber.tec 945 (Eurolan FK Inject)
Количество воды для затворения, л/кг	0,14 – 0,15	0,15 – 0,16	0,18 – 0,2	0,16 – 0,18	–	–
Плотность во влажном состоянии, кг/м <sup>3</sup>	–	–	–	–	1020	1100
Глубина карбонизации, мм (ускоренное испытание 91 сутки)	8	2	–	11	–	–
Количество готовой смеси, л/кг	0,56		0,6 – 0,68	0,68	–	–
Жизнеспособность материала, мин.	45		60		–	500 г – 110 мин
Прочность на сжатие: 1 сутки 7 суток 28 суток	5 20 30	10 30 45	– – 30	– – 25 - 30	– – –	– – 70
Расход материала, кг/м <sup>2</sup>	–	–	2 кг/м <sup>2</sup> при толщине слоя 1 мм		200 г/л заполняе- мого объема	1,1 кг/л заполняе- мого объема
Прочность сцепления с основанием в 28-суточном возрасте, МПа	> 1,5					
Усадка в 28-суточном возрасте, мм/м	< 0,5		< 1,5	< 0,7	–	–

## Окончание таблицы 2.4.6.2

Наименование показателя	Марка смеси						
	Weber.rep 752 (Cerinol ES 4)	Weber.rep 753 (Cerinol ES 8)	Weber.rep 756 (Cerinol FM)	Weber.rep 754 (Cerinol RM)	Weber.rep 765 (Cerinol MS)	Weber.tec 943 (Deitermann SG)	Weber.tec 931 S (Cerinol BDS)
Количество воды для затворения, л/кг	0,1	0,098	0,13	0,12	0,4 – 0,45	в техно- логической карте про- изводителя	0,3
Плотность, кг/м <sup>3</sup>	1700	1870	1700	1620	900	1,1 кг/л	1600
Жизнеспособность материала, мин.	60	45	60	45	20	10 – 40	30
Прочность на сжатие 28 суток	60		40,6	50	15	–	–
Расход материала, кг/м <sup>2</sup>	2 кг/м <sup>2</sup> при толщине слоя 1 мм		1,8 кг/м <sup>2</sup> при толщине слоя 1 мм	1,88 кг/м <sup>2</sup> при толщине слоя 1 мм	–	в техно- логической карте про- изводителя	3 – 8 кг/м <sup>2</sup>
Прочность сцепления с основанием в 28-суточном возрасте, МПа	≥ 2		–	2	–	–	–
Усадка в 28-суточном возрасте, мм/м	1	1	–	–	–	–	–

ООО "Сен-Гобен  
Строительная Продукция Рус"  
M24.09/09-ПЗ

Лист

86

Изм. Кол. уч. Лист № док. Подпись Дата

## 2.4.7. Защитные составы для конструкций зданий и сооружений

2.4.7.1. В качестве защитного покрытия зданий и сооружений различного назначения используют материалы производства концерном «Сен-Гобен», область применения и номенклатура которых приведены в таблице 2.4.7.1.

Таблица 2.4.7.1

### Номенклатура и область применения

Наименование изделия	Область применения
<p>Weber.tec 793 (Eurofan FK 20) (бесцветный двухкомпонентный материал без растворителей на основе эпоксидной смолы)</p>	<p>Применяется для окрашивания толстым слоем сухих и слегка влажных оснований, в качестве вяжущего вещества для изготовления бетонов и растворов, для выполнения покрытий из эпоксидной смолы, в качестве высококачественного клея для бетона, камня и древесины, а также в качестве соединительного слоя между старым и новым бетоном.</p> <p><b>Очистные сооружения:</b> Защита днищ каналов очистных сооружений. Применяется для устройства непроницаемых муфтовых соединений труб.</p> <p><b>Промышленные сооружения:</b> Устройство защитных покрытий в резервуарах для серы. Устройство стойких на воздействие ударов и стирание монолитных полов путем добавления weber.tec 793 (Eurofan FK 20) в качестве вяжущего средства в химической и нефтехимической промышленности.</p> <p><b>Бетонные дороги и аэродромы:</b> В качестве защитного покрытия для бетонных поверхностей, для выравнивания изношенных поверхностей дорог и восстановления профиля поврежденных боков температурных швов при помощи растворов на основе weber.tec 793 (Eurofan FK 20).</p> <p><b>Строительство мостов:</b> С использованием мелкого колотого заполнителя или кварцевого песка для устройства оснований под бетонными плитами или наклеивания бетонных плит.</p>
<p>Weber.tec 773 (Deiterol S) (прозрачное низкомолекулярное гидрофобное пропитывающее средство с растворителем на основе силоксана)</p>	<p>Для защиты фасадов и других вертикальных и сильно наклоненных поверхностей от проникающей влаги (сильного дождя), а также для обработки бетонных элементов, которые должны быть защищены от воздействия мороза, соли, выпадающей в зимнее время, появления пятен кальция. После высыхания (по истечении 24 часов от момента нанесения) пленки, выполненные материалом weber.tec 773 (Deiterol S), можно покрывать эмульсиями или покрытиями с растворителем.</p>
<p>Weber.tec 774 (Deiterol SLF) (бесцветный гидрофобный прозрачный концентрат без растворителя на основе силоксановой микроэмульсии)</p>	<p>Применяется для гидрофобизации фасадных поверхностей, состоящих из мелких элементов, изготовленных на основе минеральных веществ, например, известня, бетона, кирпича, клинкера, минеральной штукатурки и минеральных красок.</p> <p>Материал обеспечивает надежную защиту от воздействия влаги, например, сильного дождя, а также повышает стойкость поверхности на воздействие мороза и выпадающей в зимнее время соли.</p> <p>После высыхания гидрофобизирующей поверхности ее можно окрасить дисперсионными красками или красками, содержащими растворители.</p>
<p>Weber.tec 770 (Deiterol SH) (бесцветное гидрофобное прозрачное растворимое в воде пропитывающее средство без растворителя на основе силана и силоксана)</p>	<p>В разбавленном виде применяется для гидрофобизации поверхностей фасада из бетона и минеральных штукатурок, а также в случае последующего нанесения защитных покрытий из материалов weber.tec 771 (Eurofan Color C) и weber.tec 772 (Eurofan Color D).</p>
<p>Weber.tec 772 (Eurofan Color D) (цветное эластичное дисперсионное покрытие на основе синтетических веществ)</p>	<p>Применяется для устройства цветных защитных покрытий на минеральных основах, например, на бетоне, штукатурке и бетонных поверхностях в системе ремонтного бетона марки weber (Deitermann). Применяется в качестве защитного покрытия фасада железобетонных сооружений, а также на поверхностях коммуникационных сооружений, подверженных воздействию выпадаемых в зимнее время солей, например, на боковых поверхностях плит проезжей части мостов, а также на цоколе зданий и сооружений.</p>

						<b>ООО «Сен-Гобен Строительная Продукция Рус» M24.09/09-ПЗ</b>	Лист
							87
Изм.	Кол. уч.	Лист	№ док.	Подпись	Дата		

## Окончание таблицы 2.4.7.1

Наименование изделия	Область применения
Weber.tec 771 (Eurolan Color C) (дисперсионная акриловая краска)	Применяется в качестве малярного покрытия фасада на бетонных поверхностях, на которые воздействуют агрессивные условия окружающей среды, для защиты от проливных дождей и защиты от агрессивного воздействия содержащихся в промышленных выбросах углекислого газа и двуокиси серы. Материал применяется как долговечное малярное покрытие на многих видах минеральных оснований, а также покрытие старых малярных слоев.
Weber.tec 904 (Eurolan 2) (содержащее растворители битумное покрытие)	Применяется в качестве предохраняющего и защитного покрытия для бетона, штукатурки, стали и металлических листов от воздействия атмосферных осадков, воды, испарений и выхлопных газов. Применяется для силосов и резервуаров для зеленой массы (корма) и навоза, а также в качестве внешнего защитного малярного покрытия для трубопроводов и для изоляции древесины и рулонных кровельных материалов.

**2.4.8. Теплоизоляционные, разделительные и дренажные материалы**

**2.4.8.1.** При выполнении теплоизоляции, звуко и шумоизоляции конструкций используют материалы производства концерном «Сен-Гобен», область применения и номенклатура которых приведены в таблице 2.4.8.1.

Физико-технические характеристики шумоизоляционных и звукоизоляционных плит приведены в таблице 2.4.8.2.

Таблица 2.4.8.1

**Номенклатура и область применения**

Наименование изделия	Область применения
Weber.sys 832 (Deitermann TSD) (искусственное волокно с двусторонним покрытием)  Толщина слоя – 4, 9 и 15 мм	Для внутренних и наружных работ. Применяется для разделения и защиты от ударного шума пола и стен. Предназначен для укладки под облицовкой керамической плиткой на деревянную основу, бетон и стяжку, прочносвязанные с основанием старые покрытия из керамической плитки и природного камня, подогреваемые стяжки и смешанные основания, оштукатуренные и сухие конструктивные элементы на стене. Применение weber.sys 832 (Deitermann TSD) в помещениях с влажным режимом эксплуатации возможно после их обработки материалами weber.tec Superflex D2, weber.prim 801 Eurolan TG2, weber.tec 824 (Superflex D1) и weber.tec 822 (Superflex 1).
Weber.sys 831 (Montapaneel SDS 4 мм 1x0,6 мм) (эластичная звукопоглощающая плита из обработанных латексом кокосовых волокон, связанных полиуретаном)  Толщина слоя – 6 мм.	Для внутреннего применения. Применяется для звуко- и шумозащиты. Плиты укладываются под керамические облицовочные покрытия по деревянному основанию, бетону и стяжкам, входящим в состав полов. При помощи клея weber.xerm 843 F (Plastikol F 1) плиты приклеивают к основаниям из асфальтовых плит и мозаичного камня. На плиты с помощью клея weber.xerm 843 F (Plastikol F 1) можно приклеивать керамические облицовочные покрытия. Плиты с клеем weber.xerm 843 F (Plastikol F 1) можно использовать в помещениях с мокрым и влажным режимом эксплуатации. В качестве гидроизоляции на плиты необходимо наносить материалы weber.tec 822 (Superflex 1). Плиты используются на больших поверхностях в гостиницах; магазинах, занимающих целые этажи; торговых домах и т.д.

## Окончание таблицы 2.4.8.1

## Номенклатура и область применения

Наименование изделия	Область применения
<p>Weber.sys 834 (Deitermann Multiboard) Строительная плита (усиленная стекловолокном плита из штампованного полистирола, покрытая с обоех сторон раствором)</p>	<p>Применяются как элементы конструкции основания, на которое затем будет нанесено на тонком или средней толщины слое раствора покрытие из керамических плиток. Данные элементы применяются в местах, где необходимы легкие в обработке прочные несущие элементы, например, для устройства стен, установки перегородок в ванных комнатах и в душевых кабинах, для закрытия труб, проходящих через помещения, а также для устройства полок и рабочих поверхностей столов. Наиболее пригодны данные плиты в условиях постоянной влажности.</p> <p>При наружном применении данные плиты применяются для отделки поверхностей, которые будут покрываться плиткой.</p> <p>В качестве оснований используются бетон, стяжки, штукатурка, клинкер древесина, металлические и деревянные несущие элементы.</p>

Таблица 2.4.8.2

Наименование показателя	Марка				
	Deitermann TDS			Weber.sys 831 (Montapaneel SDS)	Weber.sys 834 (Deitermann Multiboard)
	4 мм	9 мм	15 мм		
Размер, мм	1000x600			600x100	2600x600 Толщина: 6, 10, 20, 30, 40, 50 мм 1300x600 Толщина 6 и 10 мм
Коэффициент теплопроводности, Вт/м·К	0,16			0,12	0,04
Сопротивление теплопроводности, м <sup>2</sup> ·К/Вт	0,05		0,1	–	–
Масса, кг/м <sup>2</sup>	2,8	6,1	10,3	4,0	–
Снижение ударного шума при использовании материала Deitermann КМН Flex+Fix, дБ	10		11	–	–
Коэффициент теплопередачи, Вт/м <sup>2</sup> ·К	21,5	13,11	10,41	–	–
Модуль упругости, МПа	699	556	418	–	–
Предел прочности при сжатии при 10-% линейной деформации, кН/м <sup>2</sup>	590	556	2190	–	0,20 МПа
Степень подавления звуков, дБ, под: - под керамич. покрытием - стяжкой	–	–	–	17 19	–

						<b>ООО “Сен-Гобен Строительная Продукция Рус” М24.09/09-ПЗ</b>	Лист
Изм.	Кол. уч.	Лист	№ док.	Подпись	Дата		89

**2.4.8.2.** Для закрепления тепло-, шумо- и звукоизоляционных панелей марки Montapaneel применяются дюбели тарельчатые металлические № 1 и № 2.

**2.4.8.3.** Для устройства дренажной системы и защиты, гидроизоляции используются материалы производства концерна «Сен-Гобен», область применения которых приведены в таблице 2.4.8.3.

Физико-технические характеристики дренажных материалов приведены в таблице 2.4.8.4.

Таблица 2.4.8.3

### Номенклатура и область применения

Наименование изделия	Область применения
Weber.sys 983 (Montapaneel DM) (защитный и дренажный материал из восстановленного полистирола, покрытый ламинированным волокном)  Ширина дренажного элемента – 1250 мм Толщина штампованного мата – 6,35 мм	Применяется в качестве дренажного мата на битумно-полимерных изоляционных покрытиях, например, weber.tec Superflex 10, в случае воздействия влажности почвы, воды под давлением и без давления. Материал применяется на вертикальных стенах подземных сооружений.
Weber.sys 985 (Perimate DS) (штампованная пенополистирольная плита с геотекстилем)  Толщина – 20 мм	Для защиты изоляции от почвы. Дренажные каналы в плите, ламинированные фильтрующей тканью выполняют роль защитного, дренажного и фильтрующего слоев.

Таблица 2.4.8.4

Марка материала	Наименование показателя					Расход материала, м <sup>2</sup> /м <sup>2</sup>
	Прочность на сжатие, кН/м <sup>2</sup>	Поверхностная плотность, г/м <sup>2</sup>	Водопроницаемость, л/с/м <sup>2</sup>	Отвод воды, л/с/м, при глубине, м		
				0	5	
Weber.sys 983 (Montapaneel DM) - штампованный мат - фильтрующий слой (геотекстиль) - дренажный элемент	383	–	–	–	–	1,05
	–	135	90	–	–	
	–	860		2,8	1,9	

**2.4.8.4.** Для улучшения свойств растворов, штукатурок и стяжек используется материал производства концерна «Сен-Гобен», область применения которого приведена в таблице 2.4.8.5.

						<b>ООО «Сен-Гобен»</b> <b>Строительная Продукция Рус™</b> <b>М24.09/09-ПЗ</b>	Лист
							90
Изм.	Кол. уч.	Лист	№ док.	Подпись	Дата		



Физико-технические характеристики данного материала приведены в таблице 2.4.8.6.

Таблица 2.4.8.5

### Номенклатура и область применения

Наименование изделия	Область применения
<p>Weber.ad 785 (Eurolan HL) (высококачественная суспензия синтетического вещества на основе стирола и бутадиена)</p>	<p>Применяется для улучшения свойств штукатурки на кирпичной стене, стяжки на бетоне (старый бетон и гладкие бетонные поверхности), а также штукатурки на спекшихся и глазурированных основаниях. При использовании материала weber.ad 785 (Eurolan HL) нет необходимости выполнения работ по приданию поверхности шероховатости. С помощью материала weber.ad 785 (Eurolan HL) можно выполнять непылящие плавающие стяжки. В этом случае повышается водонепроницаемость, стойкость на воздействие химических средств и эластичность растворов, используемых для устройства стяжек. Гладкие стяжки становятся стойкими на стирание, а пылящие стяжки – укрепляются (стабилизируются). Материал также применяется в ремонтных растворах, при ремонте бетона и служит добавкой к антикоррозионным покрытиям.</p>
<p>Weber.ad 782 (Cerinol 20) (гидрофобная жидкая добавка к цементным и известково-цементным растворам)</p>	<p>Применяется для изготовления водонепроницаемого раствора для сооружений, задерживающих воду, например, плотин, для опорных стенок, плавательных бассейнов, мостов, шлюзов, очистных сооружений и т.п., а также в качестве средств для придания штукатурке стойкости на воздействие атмосферных осадков и влаги грунта.</p>
<p>Weber.tec Frigidol OCP (Frigidol OCP) (противоморозное средство для раствора)</p>	<p>Применяется в качестве противоморозной добавки в растворы и бетоны. Для изготовления бетона с добавлением данного материала можно использовать все виды цемента. <i>Не допускается применение данного материала при использовании пористых заполнителей, заполнителей с высокими поглощающими свойствами и замерзших заполнителей.</i></p>
<p>Weber.ad 783 (Cerinol AEA M) (модифицированный материал, приводящий к увеличению количества воздуха в растворе)</p>	<p>Применяется для увеличения морозостойчивости и облегчения обработки раствора, увеличения его способности аккумулировать воду, а также для снижения количества воды, необходимой для приготовления раствора.</p>

Таблица 2.4.8.6

Марка материала	Наименование показателя		
	Плотность, кг/м <sup>3</sup>	Остаток сухой массы, %	Значение pH
Weber.ad 785 (Eurolan HL)	1000	47	10,5 – 11,5

						<b>ООО “Сен-Гобен Строительная Продукция Рус” М24.09/09-ПЗ</b>	Лист
Изм.	Кол. уч.	Лист	№ док.	Подпись	Дата		91

### 3. КОНСТРУКТИВНЫЕ РЕШЕНИЯ

#### 3.1. СТЕНЫ

Стена при новом строительстве и реконструкции может быть несущей или самонесущей и представляет собой многослойную конструкцию с несущим слоем из полнотелого керамического кирпича толщиной не менее 380 мм, бетонных блоков или железобетона (со слоем внутренней штукатурки 20 мм для помещений 1 и 2 группы и без штукатурки – для 3-й группы), слоем теплоизоляции (по необходимости) и защитно-декоративным слоем из штукатурки или облицовочного кирпича толщиной 120 мм.

#### 3.1.1. Стены с защитно-декоративным слоем из традиционной толстослойной штукатурки. Новое строительство и реконструкция.

**3.1.1.1.** Решение стен с отделочным слоем из традиционной толстослойной штукатурки разработано на основе фасадной системы с толстым наружным штукатурным слоем weber.therm MonoRoc (SergoRoc), на которую выдано техническое свидетельство ТС-2551-08.

Высота здания, на котором возможно применение данной системы, не должна превышать 75 м.

#### 3.1.1.2. Система состоит из следующих основных элементов:

- крепежные изделия: шарнирные фиксаторы LRH, состоящие из анкерного дюбеля, винта, подвижного крюка и 3-х блокировочных пластин; либо шарнирные фиксаторы LRH mono, состоящие из анкерного дюбеля, прута и 3-х блокировочных пластин;

- утеплитель – плиты из минеральной ваты или из стеклянного волокна на синтетическом связующем. Максимальная толщина утеплителя не должна превышать 150 мм;

- армирующая стальная оцинкованная сетка;

- многослойное штукатурное покрытие толщиной 25 – 30 мм.

**3.1.1.3.** Перечень изделий и материалов, применяемых в системе, и их общая характеристика представлены в таблице 3.1.1.1.

**3.1.1.4.** Отделочные фасадные работы (утепление и оштукатуривание) выполняют после завершения общестроительных работ по возведению здания, устройству покрытия, установке оконных и дверных блоков.

**3.1.1.5.** Перед началом работ стены подвергают провесу для определения фактических отклонений от вертикальной плоскости.

						<b>ООО “Сен-Гобен Строительная Продукция Рус” М24.09/09-ПЗ</b>	Лист
							92
Изм.	Кол. уч.	Лист	№ док.	Подпись	Дата		

Таблица 3.1.1.1.

**Общая характеристика материалов и изделий,  
используемых в системе**

№№ п/п	Наименование продукции	Марка продукции	Назначение продукции	Изготовитель продукции	НД на продукцию
1	Крепежные изделия	Шарнирные фиксаторы LRH или LRH моно	Крепление плит утеплителя к ограждающим конструкциям	Фирма "SORMAT Oy" Финляндия	-
2	Армирующая сетка	Сетка из стальной оцинкованной проволоки	Армирование базового слоя штукатурки	«TAMMET TUOTANTE OY» Финляндия	Техническая спецификация изготовителя
3	Плиты из стеклянного волокна на синтетическом связующем	OL-E	Теплоизоляционный слой системы	Сен-Гобен-Строительная продукция	ТУ
4	Плиты из минеральной ваты на синтетическом связующем	ПЛАСТЕР БАТТС	Теплоизоляционный слой системы	ЗАО «Минеральная вата», Россия ООО «Rockwool», Россия	ТУ
		PAROC FASI		«UAB PAROC», Литва «PAROC Oy Ab», Финляндия	
		Теплит-С		Назаровский завод ТИиК	
5	Штукатурные смеси	Сухие штукатурные смеси weber (Серпо 414 Унирендер)	Первый (базовый) штукатурный слой	«MAXIT OY AB» Финляндия	ТУ 5745-068-00369171-05
		Weber (Серпо 414 Унирендер)	Второй (выравнивающий) штукатурный слой	«MAXIT OY AB» Финляндия	
6	Фасадные покрытия	Сухие цветные штукатурные смеси: weber (Серпо 201, 202 и 206)	Финишное покрытие	«MAXIT OY AB» Финляндия	ТУ 5745-068-00369171-05
		weber.pas silikon, weber.pas silikon plus, weber.pas extra Clean		SAINT-GOBAIN Weber Terranova, a.s., Чехия	ТС-2198-08
		weber (Серпо силикатное покрытие А)		«MAXIT OY AB» Финляндия	ТУ 5745-068-00369171-05
		weber (Серпо 430 Скратч, 431 Риллэн, 434 Граинд)		Декоративно-отделочное покрытие белого цвета	«MAXIT OY AB» Финляндия
<b>ООО «Сен-Гобен Строительная Продукция Рус» М24.09/09-ПЗ</b>					Лист
					93
Изм.	Кол. уч.	Лист	№ док.	Подпись	Дата

## Окончание таблицы 3.1.1.1

№№ п/п	Наименование продукции	Марка продукции	Назначение продукции	Изготовитель продукции	НД на продукцию
7	Шпаклевка	Vetonit VH	«МАХИТ ОУ АВ», Финляндия; ООО «Арзамикс», Россия	Сухая цементно-известняково-песчаная смесь с полимерными добавками для выравнивания выравнивающего слоя под покраску	ТУ 5745-001-14685154-05
8	Фасадные краски	Weber.ton micro V	Финишная краска	SAINT-GOBAIN Weber Terranova, a.s., Чехия	ТС-07-1918-07 ТС-2186-08
		weber (Серпо 244, 303); weber (Серпо Силикатная краска А)		«МАХИТ ОУ АВ» Финляндия	Техническая спецификация изготовителя

**3.1.1.6.** Изолируемые поверхности освобождают от наплывов бетона, раствора, непрочных фрагментов старой штукатурки и деталей, не являющихся элементами конструкции здания.

Трещины и углубления заполняют и заделывают.

**3.1.1.7.** Крепление плит теплоизоляции проводится на предварительно установленные шарнирные фиксаторы LRH или LRH topo. Установку фиксаторов выполняют с помощью анкерных дюбелей.

Общая характеристика крепежных элементов и анкерных дюбелей представлена в таблице 3.1.1.2.

Таблица 3.1.1.2

## Общая характеристика шарнирных фиксаторов LRH

№№ п/п	Наименование деталей, марка	Основные размеры, мм
1	Анкерный дюбель с распорным элементом из коррозионностойкой стали LRH 0	Диаметр – 8; 10 Длина – 74
2	Анкерный дюбель с распорным элементом из коррозионностойкой стали LRH 30	Диаметр – 8; 10 Длина – 104
3	Крепежный элемент из коррозионностойкой стали LRH topo	Диаметр – 4 Длина – 120 – 230 (в зависимости от толщины теплоизоляции)
4	Подвижный (маятниковый) крюк LRH из коррозионностойкой стали	Диаметр – 4 Длина – 40 – 143 (в зависимости от толщины теплоизоляции)
5	Блокировочные пластины из коррозионностойкой стали	Толщина – 0,5 Размеры 20x30

**3.1.1.8.** Количество фиксаторов устанавливается расчетом, но не менее 4 шт/м<sup>2</sup>.

Фиксаторы закрепляют на расстоянии не более 500 мм друг от друга, расстояние от фиксатора до угла - не более 200 мм, до деформационного шва - не более 250 мм, до оконного или дверного проема - не более 150 мм.

**3.1.1.9.** Плиты теплоизоляции нанизывают на подвижные крюки фиксаторов, устанавливая их снизу вверх с зубчатой перевязкой на углах и смещением швов по горизонтали. После установки плит утеплителя, их закрепляют с помощью блокировочных пластин (по одной пластине на каждый выступающий над поверхностью плиты крюк).

Обрамление оконных и иных проемов осуществляют плитами с подогнанными по месту вырезами.

**3.1.1.10.** После установки плит теплоизоляции угол между подвижным крюком и горизонтальной плоскостью должен составлять 25-30 градусов, в случае использования LRH моно прут крепежа загибают под тем же углом.

**3.1.1.11.** Расстояние от низа системы до отмостки составляет не менее 400 мм.

**3.1.1.12.** В местах примыкания системы к неутепляемому цоколю нижний ряд плит опирают на профиль из оцинкованной стали, имеющий в горизонтальной части перфорацию в виде отверстий диаметром 10 мм с шагом 300 мм или желоб, изготовленный из сетки армирующей фасад.

**3.1.1.13.** После установки плит теплоизоляции на их поверхности закрепляют армирующую сетку из стальной оцинкованной проволоки.

Сетку закрепляют блокировочными пластинами, входящими в комплект шарнирных фиксаторов. При этом одна пластина находится между плитой теплоизоляции и сеткой, а две другие - снаружи сетки.

Сетку устанавливают с нахлестом по продольным кромкам не менее 50 мм.

Технические характеристики армирующей стальной сетки представлены в таблице 3.1.1.3.

Таблица 3.1.1.3

#### Технические характеристики армирующей стальной сетки

№№ п/п	Наименование деталей, марка	Основные размеры, мм
1	Размеры ячейки, мм	19x19
2	Диаметр проволоки, мм	1,0
3	Толщина защитного цинкового покрытия, мкм, не менее	35
4	Усилие на отрыв сварного соединения, Н (кгс), не менее	147 (15)

						<b>ООО “Сен-Гобен Строительная Продукция Рус” М24.09/09-ПЗ</b>	Лист
							95
Изм.	Кол. уч.	Лист	№ док.	Подпись	Дата		

**3.1.1.14.** Далее осуществляют послойное нанесение раствора насосом или вручную:

Первый базовый слой набрызгивают по армирующей сетке с последующим выравниванием с помощью правила;

Второй слой (для выравнивания и подготовки к нанесению отделочного слоя) наносится на поверхность базового слоя через 24 часа.

**3.1.1.15.** После твердения второго слоя (через 2-3 суток) для компенсации напряжений и связанных с ними деформаций от температурно-влажностных колебаний в защитно-штукатурном покрытии выполняют деформационные швы.

Деформационные швы устраивают, прорезая защитно-штукатурное покрытие вместе с армирующей сеткой до поверхности теплоизоляции.

Ширина вертикального шва должна составлять 4-6 мм, а горизонтального – 6-10 мм.

Швы устраивают по существующим деформационным швам здания, а также через каждые 15-20 м по вертикали и по горизонтали.

Кроме того, вертикальные швы выполняют на углах здания на расстоянии, равном суммарной толщине утеплителя и защитно-штукатурного покрытия.

Швы уплотняют шнуром или трубкой из закрытопористого вспененного материала, например, «Вилатерм», и заполняют эластичным герметиком, окрашенным в цвет отделочного слоя.

**3.1.1.16.** Третий (декоративно-отделочный) слой в виде покрытия или краски наносят на поверхность второго штукатурного (выравнивающего) слоя через 5 суток.

**3.1.1.17.** В качестве декоративно-отделочного слоя применяют сухие цветные смеси (известково-цементные, известковые или цементно-полимерные растворы, известково-цементные краски) либо жидкие фасадные известковые или силикатные краски. При необходимости перед нанесением отделочного окрасочного слоя поверхность дополнительно выравнивают шпаклевкой Vetonit VH.

**3.1.1.18.** В системе также могут использоваться следующие комплектующие детали:

- оконные откосы, подоконные сливы и элементы облицовки прицокольного участка наружных стен - из оцинкованного и окрашенного стального листа толщиной 0,6 мм. При этом оконные сливы устанавливают после нанесения второго штукатурного слоя и до нанесения цветного отделочного слоя. При ширине оконного проема более 1,5 м подоконные сливы должны крепиться не реже, чем через 1м;

Изм.	Кол. уч.	Лист	№ док.	Подпись	Дата

- изделия для отвода воды - из оцинкованного и окрашенного стального листа толщиной не менее 0,5 мм;

- отрезки сетки размером 300х500 мм для дополнительного усиления первого штукатурного слоя около углов оконных и дверных проемов. Откосы оконных и дверных проемов также усиливают оцинкованной стальной сеткой.

**3.1.1.19.** В графической части раздела приведены конструктивные решения стен с отделочным слоем из традиционной штукатурки по системе weber.therm MonoRoc (SerpoRoc) с утеплением фасада минераловатными или стекловолоконными плитами и по системе weber (SerpoNet) – неутепленный фасад (реконструкция и новое строительство) с непрочным основанием (старая штукатурка и др.).

### **3.1.2. Стены с защитно-декоративным слоем из тонкослойной штукатурки. Новое строительство и реконструкция.**

**3.1.2.1.** Решение стен с отделочным слоем из тонкослойной штукатурки разработано на основе фасадных систем с тонким наружным штукатурным слоем и скрепленной теплоизоляцией weber.therm (TC-2226-08) и weber.therm (Serpolight) (TC-1524-06).

**3.1.2.2.** Системы состоят из следующих основных элементов:

- выравнивающий слой – для выравнивания основания под теплоизоляцию;
- теплоизоляция:

а) плиты из минеральной ваты на синтетическом связующем в системе weber.therm min и weber.therm min (Serpolight min). Максимальная толщина утеплителя в системе weber.therm min не должна превышать 150 мм, а в системе weber.therm min (Serpolight min) не должна превышать 200 мм.

б) плиты пенополистирольные с противопожарными рассечками из минераловатных плит. Максимальная толщина утеплителя в системе weber.therm не должна превышать 200 мм, а в системе weber.therm (Serpolight therm) не должна превышать 250 мм

- клей для приклеивания плит утеплителя к стене;
- тарельчатые дюбели для механического крепления плит утеплителя;
- штукатурный слой;
- армирующая стеклянная сетка;
- декоративное покрытие.

**3.1.2.3.** Перечень изделий и материалов, применяемых в системах, и их общая характеристика представлены в таблицах 3.1.2.1 и 3.1.2.2.

						<b>ООО “Сен-Гобен Строительная Продукция Рус” М24.09/09-ПЗ</b>	Лист
							97
Изм.	Кол. уч.	Лист	№ док.	Подпись	Дата		

**3.1.2.4.** При устройстве защитного слоя из тонкослойной штукатурки выполняют следующие условия:

- штукатурка на высоту 2,5 м от планировочной отметки земли должна иметь защиту от механических повреждений;
- при теплоизоляции из пенополистирола в уровне перекрытий, но не реже чем через 4 м по вертикали, предусматривают рассечки из негорючих материалов, например, из минераловатных плит, на всю толщину теплоизоляционного слоя и высотой не менее толщины перекрытия (не менее 150 мм);
- при теплоизоляции из пенополистирола по контуру оконных и иных проемов предусматривают слой негорючей теплоизоляции шириной не менее 150 мм из минераловатной плиты («Пособие по определению пределов огнестойкости конструкций, пределов распространения огня по конструкциям и групп возгораемости материалов (к СНиП II-2-80)», М. ЦНИИСК, 1985, таблица 10, пункты 1, 2.30 и таблица 3);
- при теплоизоляции из пенополистирола в местах ввода инженерных коммуникаций, например, газопроводов предусматривают слой из негорючей минераловатной плиты на всю толщину теплоизоляционного слоя, обрамляющего трубу.

Таблица 3.1.2.1.

**Общая характеристика материалов и изделий,  
используемых в системе weber.therm**

№№ п/п	Наименование продукции	Марка продукции	Назначение продукции	Изготовитель продукции	НД на продукцию
1	Грунтовоочный состав	Weber.prim multi	Подготовка поверхности основания к приклеиванию плит утеплителя	ООО «Компания БьгтСервис», г. Подольск М.О.	ТУ 2316-002-45699256-99
2	Анкерные дюбели	SDF, SDP	Крепление цокольного опорного профиля (шин) к стене	EJOT Holding GmbH&Co.KG, Германия	ТС-07-1383-06
		SXS, FUR		Fischerwerke Artur Fischer GmbH&Co.KG, Германия	ТС-07-1500-06
		KAT, KAT F, KAT N, KAT NF		SORMAT Oy, Финляндия; ООО «Сормат ОСТ», Россия	ТС-07-1816-07
		MBK, MBRK, MBRK-X		Mungo Befestigungstechnik AG, Швейцария	ТС-07-1998-07



## Продолжение таблицы 3.1.2.1.

№№ п/п	Наименование продукции	Марка продукции	Назначение продукции	Изготовитель продукции	НД на продукцию
3	Плиты из минеральной ваты на синтетическом связующем	ФАСАД БАТТС	Теплоизоляционный слой в системе "Weber.therm min". Противопожарные расчески в системе "Weber.therm" (за исключением ФАСАД БАТТС Д, FAÇADE LAMELLA, NOBASIL FKL, Fasoterm NF, PAROC FAL 1)	ЗАО «Минеральная Вата»	ТС-07-1973-07
		ФАСАД БАТТС Д		ООО «Роквул-Север»	ТС-07-1927-07
		FAÇADE BATTES, FAÇADE LAMELLA		ЗАО «Минеральная Вата»	ТС-2217-08
		NOBASIL FKL, NOBASIL FKL		ООО «Роквул-Север»	ТС-07-1927-07
		Fasoterm PF, Fasoterm NF		ROCKWOOL Polska Sp.z.o.o, Польша	ТС-07-1480-06
		PAROC FAS 4, PAROC FAL 1		IZOMAT a.s., Словакия	ТС-07-1527-06
		ЛАЙНРОК ФАСАД		Saint-Gobain Isover Sp. Z.o.o., Польша	ТС-07-1591-06
		ИЗОМИН Фасад		PAROC Oy Ab, Финляндия; UAB PAROC, Литва	ТС-07-1669-06
		IZOVOL Ф-150		ЗАО «Завод Минплита»	ТС-07-1761-07
		ПЖ 150		ООО «Изомин»	ТС-2170-08
		EURO-Фасад		ЗАО «Завод нестандартного оборудования и металлоизделий»	ТС-2188-08
ТЕХНОФАС	ОАО «Гомель-стройматериалы», Беларусь	ТС-07-1830-07			
4	Плиты пенополистирольные	ПСБ-С-25	Теплоизоляционный слой в системе weber.therm	ЗАО «Мосстрой-31», Москва	ГОСТ 15588-86
		ПСБ-С-25Ф		ООО «ФТТ-Пластик», Ижевск	
		Кnauf Therm Facade		ООО «Полистирол», Екатеринбург	
				ЗАО «ЕТ-Пласт», Самара	
				ООО «Победа-КНАУФ», СПб	
				ООО «Стиробалт» СПб	
				ОАО «Мосстройпластмасс»	ТУ 2244-051-04001232-99
				ООО «КНАУФ-ГИПС»	ТУ 2244-020-04001508-01
				ЗАО «Мосстрой-31»	ТУ 2244-016-17955111-00
				ООО «КНАУФ-ГИПС»	ТУ 2244-003-50934765-02

						<b>ООО «Сен-Гобен Строительная продукция Рус» М24.09/09-ПЗ</b>	Лист
Изм.	Кол. уч.	Лист	№ док.	Подпись	Дата		99

## Окончание таблицы 3.1.2.1.

№№ п/п	Наименование продукции	Марка продукции	Назначение продукции	Изготовитель продукции	НД на продукцию
5	Клеевая смесь	Weber.therm S100	Выравнивание поверхности ограждающей конструкции, приклеивание плит утеплителя и создание базового штукатурного слоя	ООО «Сен-Гобен Вебер Рус»; ООО «Арзамикс», Россия	ТС-2177-08
6	Тарельчатые дюбели	STR U, SDM, SPM, NT U, TID, SBH	Механическое крепление плит теплоизоляции	EJOT Holding GmbH&Co.KG, Германия	ТС-07-1384-06
		K I		KOELNER S.A., Польша; ООО «Кельнер»	ТС-2112-08
		PTH-KZ, PTH-KZL, PTH-S, PTH-SL		Bravoll spol s.r.o., Чехия	ТС-07-1731-07
		Termoz 8, Termoz 8S, Termoz 8U, Termoz 10L, Termoz 10P		Fischerwerke Artur Fischer GmbH&Co.KG, Германия	ТС-07-1749-07
7	Сетки из стеклянных нитей с щелочестойкой полимерной пропиткой	R 131, R 267, R 275	Армирование базового штукатурного слоя	Saint-Gobain Vertix a.s., Чехия	ТС-07-1476-06
		R 4x4/ 165, R 7x7/210		SKLOTEX Revuca s.r.o., Словакия	ТС-07-1881-07
		PRIMAFAS 160		KELTEX d.o.o., Хорватия	ТС-2095-08
		SSA-1363-SM, SSA-1363-4SM, SSA-1111-SM		Valmieras stikla skiedra A/S, Латвия	ТС-2120-08
8	Грунтовочный слой	Weber.pas UNI	Подготовка поверхности базового слоя к нанесению штукатурных составов	SAINT-GOBAIN Weber Terranova, a.s., Чехия	Документация изготовителя
9	Штукатурные смеси	Минеральная Weber.min	Внешний слой штукатурного цветного покрытия	SAINT-GOBAIN Weber Terranova, a.s., Чехия	ТС-2198-08
		Акриловая weber.pas akrilat			ТС-2197-08
		Силиконовые: weber.pas silikon, weber.pas silikon plus Силикатно-силиконовая weber.pas extra Clean			ТС-2185-08
10	Фасадные краски	Акриловая weber.ton akrilat	Финишное покрытие наружного штукатурного слоя		ТС-07-1918-07
		Силиконовая weber.ton micro V			ТС-2186-08

Таблица 3.1.2.2.

**Общая характеристика материалов и изделий,  
используемых в системе weber.therm (Serpilight)**

№№ п/п	Наименование продукции	Марка продукции	Изготовитель продукции	Назначение продукции	НД на продукцию
1	Клеевой состав	Weber (Серпо 410 Тинрендер)	“МАХИТ ОУ АВ”, Финляндия	Сухая цементно-известняково-песчаная смесь с полимерными добавками.	ТУ 5745-068-00369171-05
2	Теплоизоляционные плиты				
2.1	ПМВ	FAS-4, FAS-5	“PAROC Oy Ab”, Финляндия	Минераловатные плиты на синтетическом связующем, жесткие, негорючие. Прочность на отрыв слоев не менее 15 кН/м <sup>2</sup> , плотность 120 – 180 кг/м <sup>3</sup>	ТС-07-0874-04
		FAS-4	“UAB PAROC”, Литва		ТС-07-0851-03
		FACADE SLAB, FACADE BATTS	“ROCKWOOL A/S”, Дания		ТС-07-1442-06
		NOBASIL	“IZOMAT”, Словакия		ТС-07-0765-03/3
2.2	ППС	ПСБС-25Ф	ОАО «Мосстройпластмас», г. Мытищи МО	Плиты пенополистирольные с антипиреном плотностью 15,1 – 17 кг/м <sup>3</sup>	ТУ 2244-051-04001232-99
		ПСБС-25	ООО «КНАУФ ГИПС», г. Красногорск МО		ТУ 2244-020-04001508-01
		ПСБС-25	ЗАО «МОССТРОЙ-31», г. Москва		ГОСТ 15588-86

						<b>ООО “Сен-Гобен Строительная Продукция Рус” M24.09/09-ПЗ</b>	Лист
							101
Изм.	Кол. уч.	Лист	№ док.	Подпись	Дата		

## Продолжение таблицы 3.1.2.2.

№№ п/п	Наименование продукции	Марка продукции	Изготовитель продукции	Назначение продукции	НД на продукцию
3	Тарельчатые дюбели	TID, SDM, SPM	EJOT Holding GmbH & Co. KG, Германия	Дюбели с распорным элементом из углеродистой стали с антикоррозионным покрытием или коррозионостойкой стали и гильзами из полиамида. Для крепления утеплителя	ТС-07-1384-06
		Д-1, Д-2	«БЗС», г. Бийск	Дюбели с распорным элементом из стеклопластиковой арматуры и гильзами из полиамида. Для крепления утеплителя	ТС-07-1454-06
4	Анкерные дюбели	MBK, MBRK	"Mungo Befestigung techniek AG", Швейцария	Дюбели с распорным элементом из углеродистой стали с антикоррозионным покрытием или коррозионостойкой стали и гильзами из полиамида. Для крепления утеплителя	ТС-07-1254-05
	Стальные анкеры	m-2, m-3			ТС-07-1312-06
5	Грунтовочный слой	Vetonit Дисперсия MD 16	"МАХИТ ОУ АВ", Финляндия	Подготовка поверхности слоя минваты к нанесению штукатурных составов	
6	Базовый штукатурный слой, армированный стеклосеткой	Weber (Серпо 410 Тинрендер)	"МАХИТ ОУ АВ", Финляндия	Сухая цементно-известняково-песчаная смесь с полимерными добавками. Предназначена для нанесения базового штукатурного слоя	ТУ 5745-068-00369171-05
7	Второй штукатурный слой	Weber (Серпо 410 Тинрендер)	"МАХИТ ОУ АВ", Финляндия	Предназначена для создания выравнивающего слоя	ТУ 5745-068-00369171-05
8	Стеклосетка	ССК, ССК4, ССК-П	ОАО «Тверьстеклопластик», Тверь	Применяется для армирования штукатурных и защитно-декоративных покрытий наружных и внутренних поверхностей зданий и сооружений различного назначения	ТС-07-1285-06
		R 131, R 267	Saint-Gobain Vertix a.s., Чехия		ТС-07-1476-06
			"TG-Textilglas GmbH", Германия		ТС-07-1331-06
		SSA – 1363S	Valmieras stikla skiedra A/S, Латвия		ТС-07-1426-06

## Окончание таблицы 3.1.2.2.

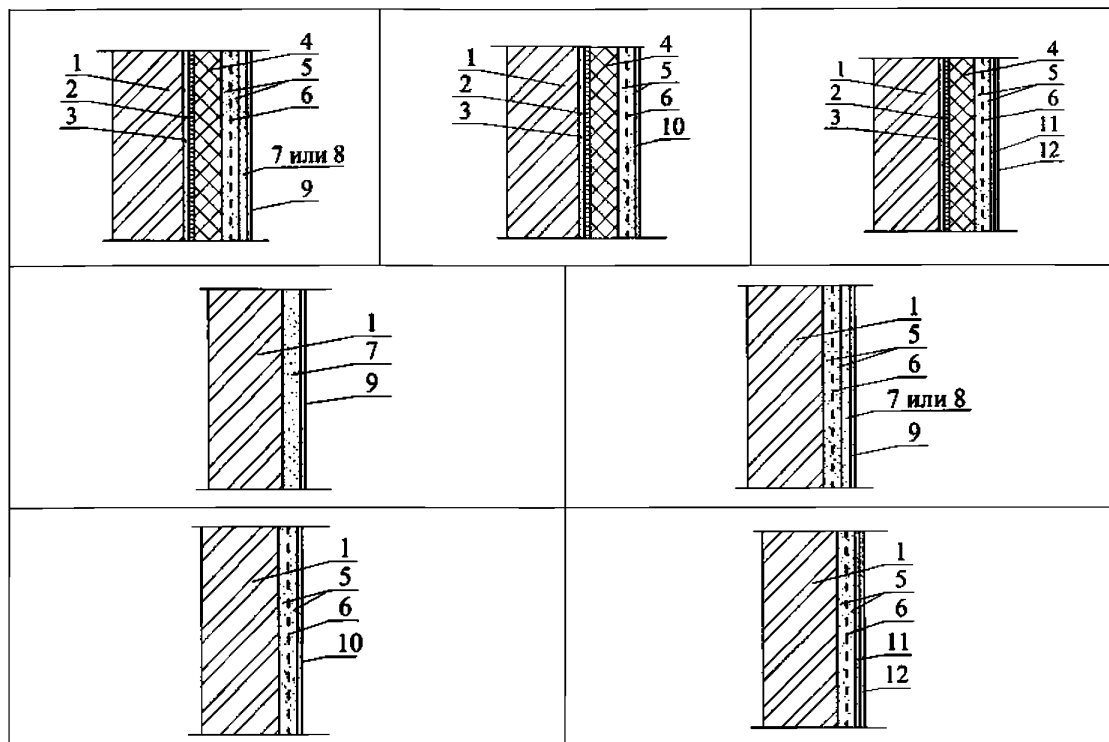
№№ п/п	Наименование продукции	Марка продукции	Изготовитель продукции	Назначение продукции	НД на продукцию
9	Декоративно-отделочное покрытие под покраску	Weber (Серпо 430 Скратч, Серпо 434 Граинд, Серпо 431 Риллэн)	“МАХИТ ОУ АВ”, Финляндия	Сухая цементно-известняково-песчаная смесь с полимерными добавками для создания белого фасадного покрытия под покраску	ТУ 5745-064-00369171-05
9а	Финишное цветное декоративно-отделочное покрытие	Минеральная weber.min Акриловая weber.pas akrilat Силиконовые: weber.pas silikon, weber.pas silikon plus Силикатно-силиконовая weber.pas extra Clean	SAINT-GOBAIN Weber Terranova, a.s., Чехия	Финишный слой штукатурного цветного покрытия	ТС-2198-08
					ТС-2197-08
					ТС-2185-08
10	Шпаклевка	Vetonit VH	“МАХИТ ОУ АВ”, Финляндия; ООО “Арзамикс”, Россия	Сухая цементно-известняково-песчаная смесь с полимерными добавками для выравнивания выравнивающего слоя под покраску	ТУ 5745-001-14685154-05
11	Фасадная краска	Акриловая weber.ton akrilat	SAINT-GOBAIN Weber Terranova, a.s., Чехия	Декоративно-окрасочное покрытие наружного штукатурного слоя	ТС-07-1918-07 ТС-2186-08
		Силиконовая weber.ton micro V			
		Weber (СЕРПО Силикатная краска А)	“МАХИТ ОУ АВ”, Финляндия	Белый и цветной водоземлюсионный раствор	-
12	Герметик для швов	Полиуретановый	-	Однокомпонентный полиуретановый герметик	-
13	Профили направляющие	Цокольный профиль	-	Профили алюминиевые холодногнутые с перфорацией	-
		Угловой профиль		ПВХ-профиль со стеклосеткой	

**3.1.2.5.** Иные возможные конструктивные решения с защитно-декоративным покрытием представлены в таблице 3.1.2.3.

						<b>ООО “Сен-Гобен Строительная продукция Рус” М24.09/09-ПЗ</b>	Лист
							103
Изм.	Кол. уч.	Лист	№ док.	Подпись	Дата		

Таблица 3.1.2.3

**Конструктивные решения стены с защитно-декоративным  
слоем из тонкослойной штукатурки**



1 – наружная стена; 2 – выравнивающий слой (при необходимости); 3 – клеевой состав (таблица 2.1.6.1); 4 – теплоизоляция; 5 – штукатурка weber (Серпо 410 Тинрендер); 6 – стекловолоконная сетка; 7 – Vetonit VH тонкослойное покрытие под покраску; 8 – покрытие weber (Серпо 431 Риллэн, Серпо 430 Скратч или Серпо 434 Граинд) под краску; 9 – краска: weber.ton akrilat, weber.ton micro V, weber (Серпо 303 Силикатная краска), 10 – цветное финишное покрытие: weber (Серпо 217 Дюракоут), weber.pas silikon, weber.pas silicon plus, weber.pas aktilat; weber.pas extra Clean; 11 – Vetonit Облицовочный раствор для минеральной крошки; 12 – Vetonit Минеральная крошка;

						<b>ООО “Сен-Гобен Строительная Продукция Рус” M24.09/09-ПЗ</b>	Лист
							104
Изм.	Кол. уч.	Лист	№ док.	Подпись	Дата		

**3.1.2.6.** Перед началом работ изолируемые поверхности освобождают от наплывов бетона, кладочного раствора, старой непрочной штукатурки, пятен нефтепродуктов, краски, а также выступающих деталей, не являющихся элементами конструкции здания.

Трещины и углубления более 10 мм заделывают.

При необходимости изолируемую поверхность грунтуют.

**3.1.2.7.** В цокольной части для установки первого ряда плит теплоизоляции применяют специальные опорных профили (цокольные шины), закрепляемые к стене анкерными дюбелями.

**3.1.2.8.** Плиты теплоизоляции устанавливают снизу вверх с соблюдением правил перевязки швов: смещение вертикальных швов по горизонтали, зубчатая перевязка на углах здания, обрамление оконных и дверных проемов плитами с подогнанными по месту вырезами.

**3.1.2.9.** Плиты теплоизоляции предварительно фиксируются к стене с помощью клея, наносимого на обратную сторону плиты. При этом необходимо следить, чтобы клеевой состав не попадал в стыки между плитами.

Плиты должны плотно прилегать друг к другу, щели между плитами необходимо заполнять распушенной минеральной ватой или фрагментами минераловатных плит.

**3.1.2.10.** После схватывания клея, но не ранее, чем через 24 часа осуществляют механическое крепление плит теплоизоляции к стене тарельчатыми дюбелями. Минимальное количество тарельчатых дюбелей на 1 м<sup>2</sup> поверхности стены приведено в таблице 3.1.2.4.

Таблица 3.1.2.4

**Минимальное количество тарельчатых дюбелей  
на 1 м<sup>2</sup> поверхности стены**

Наименование системы	Допускаемое выдерживающее усилие (из тяжелого бетона, кН)	Высота здания или расстояние от отметки поверхности стоянки пожарных машин до низа открывающегося проема в наружной стене верхнего этажа здания					
		до 16 м включительно		более 16 до 40 м включительно		более 40 м	
		средняя зона	крайняя зона	средняя зона	крайняя зона	средняя зона	крайняя зона
Weber.therm min	0,15	5	6	6	10	8	12
	0,20	5	5	5	8	6	10
	0,25 и более	5	5	5	6	5	8
Weber.therm	0,15	4	5	5	8	6	10
	0,20 и более	4	5	5	6	5	8

						<b>ООО “Сен-Гобен Строительная Продукция Рус” М24.09/09-ПЗ</b>	Лист
							105
Изм.	Кол. уч.	Лист	№ док.	Подпись	Дата		

Противопожарные рассечки из минераловатных плит закрепляют клеем и дюбелями независимо от основного теплоизоляционного слоя из пенополистирольных плит.

**3.1.2.11.** После окончательного закрепления плит теплоизоляции на их поверхность наносят клеевой состав для создания первого (базового) армируемого слоя, в который полностью втапливают армирующую сетку и шляпки тарельчатых дюбелей. В конструкции weber.therm min (Serpilight min) поверхность основания из теплоизоляционных минераловатных плит предварительно грунтуют материалом Vetonit Дисперсия MD 16.

**3.1.2.12.** Сетку раскатывают сверху вниз без складок и перекосов. Места соединения сетки должны иметь нахлест не менее 100 мм.

**3.1.2.13.** Внешние углы здания с закрепленной теплоизоляцией, а также углы дверных и оконных проемов усиливают пластмассовыми уголками с вклеенной стеклосеткой, которые устанавливают встык по отношению друг к другу с нахлесткой сетки в месте стыка на 100 мм.

**3.1.2.14.** При выполнении тонкослойной штукатурки после установки усиливающего уголка на плоскости откосов дверных и оконных проемов наклеивают усилительную диагональную армирующую сетку размером 200х300 мм. При этом усилительная диагональная сетка в углах оконных и дверных проемов вклеивается без напуска на пластмассовую часть уголка.

**3.1.2.15.** Цокольную часть здания на высоту до 2,5 м выполняют в «антивандальном» варианте с усиленным армированием штукатурного слоя за счет применения панцирной сетки или двойного слоя рядовой стеклосетки, а также с увеличенной толщиной защитно-декоративного покрытия. При использовании панцирной сетки ее края соединяют встык.

Отделку цоколя также выполняют из материалов повышенной прочности и стойкости к истиранию, допускающих их очистку и мойку, например, из лицевого кирпича, плит из натурального или искусственного камня, керамической и стеклянной плитки, мозаичной штукатурки и др.

**3.1.2.16.** После высыхания базового слоя (не менее 24 часа) его поверхность в системе weber.therm обрабатывают грунтовкой. При необходимости перед нанесением грунтовки поверхность базового слоя шлифуют.

**3.1.2.17.** Декоративно-отделочное покрытие наносят после высыхания грунтовки (не менее чем через 1 час).

**3.1.2.18.** Поверхность декоративного слоя в системе weber.therm при необходимости окрашивают не менее чем через 24 часа.

Поверхность декоративного слоя в системе weber.therm (Serpilight) при необходимости окрашивают не менее чем через 24 часа.

						<b>ООО “Сен-Гобен Строительная Продукция Рус” М24.09/09-ПЗ</b>	Лист
							106
Изм.	Кол. уч.	Лист	№ док.	Подпись	Дата		



**3.1.2.19.** Суммарная толщина защитно-декоративного и базового слоев на рядовых участках и на откосах оконных и дверных проемов должна составлять не менее 5 мм (для системы weber.therm) и 4,5 мм (для системы weber.therm (Serpolight)), на высоту 2,5 м от отмостки здания суммарная толщина защитно-декоративного и базового слоев должна быть не менее 8 мм (для системы weber.therm) и 7,5 мм (для системы weber.therm (Serpolight)).

**3.1.2.20.** При устройстве защитно-штукатурного слоя из тонкослойной штукатурки температурно-деформационные швы в нем предусматривают по существующим деформационным швам здания или:

- через каждые 24 м в системе weber.therm min;
- через каждые 36 м в системе weber.therm.

**3.1.2.21.** При выполнении работ следует избегать нанесения штукатурки на участки фасада, находящиеся под воздействием прямых солнечных лучей, ветра и дождя, для чего строительные леса закрывают ветрозащитной сеткой или пленкой.

**3.1.2.22.** Свеженанесенный декоративный штукатурный слой в течение 1 – 2 суток защищают от прямого воздействия дождя и пересыхания под воздействием прямых солнечных лучей.

**3.1.2.23.** Между штукатурным слоем и элементами заполнения проемов (окон, дверей) размещают профиль из ПВХ с уплотнительной паропроницаемой лентой, или на всю толщину штукатурки зазор заполняют уплотнительной паропроницаемой лентой, герметиком или эластичной шовной мастикой.

**3.1.2.24.** Парапеты, пояса, подоконники и т.п. должны иметь надежные сливы из оцинкованной стали, которые обеспечивают отвод атмосферной влаги и исключают возможность ее сбегания непосредственно по стене.

**3.1.2.25.** Все открытые поверхности стальных элементов, выходящих на фасад, и анкера, устанавливаемые в кладке, защищают от коррозии металлизацией слоем толщиной 120 мкм или лакокрасочными покрытиями (п. 2.40-2.45 СНиП 2.03.11-85).

**3.1.2.26.** Необходимость устройства в стене слоя пароизоляции определяют по расчету в соответствии с СНиП 23-02-2003.

**3.1.2.27.** В графической части раздела приведены конструктивные решения стен с отделочным слоем из тонкослойной штукатурки по системе weber.therm min с утеплением стен минераловатными плитами и weber.therm (Serpolight therm) с утеплением стен пенополистирольными плитами.

						<b>ООО “Сен-Гобен Строительная Продукция Рус” M24.09/09-ПЗ</b>	Лист
							107
Изм.	Кол. уч.	Лист	№ док.	Подпись	Дата		

### **3.1.3. Многослойные стены с кирпичной облицовкой. Новое строительство и реконструкция.**

**3.1.3.1.** При устройстве многослойных стен с отделочным слоем из кирпича толщиной 120 мм в качестве теплоизоляции используют минераловатные, стекловолоконные или пенополистирольные плиты различных производителей.

**3.1.3.2.** В качестве защитной кирпичной стенки применяют полнотелый кирпич или камни керамические лицевые (ГОСТ 530-2007) или отборные стандартные (ГОСТ 530-2007) предпочтительно полусухого прессования, а также силикатный кирпич (ГОСТ 379-95). При облицовке силикатным кирпичом цоколь, пояса, парапеты и карниз выполняют из керамического кирпича.

При новом строительстве защитную стенку из кирпича выполняют на всю высоту здания. При этом она может быть самонесущей по высоте от 6 до 7 м, а далее навесной с опиранием на пояса, выступающие из несущей стены через каждые 2 этажа (от 6 до 7 м) по высоте здания.

При реконструкции защитную стенку из кирпича выполняют на всю высоту здания. При этом она должна быть самонесущей на высоту не менее 2,5 м от планировочной отметки земли.

**3.1.2.3** При выполнении защитной стенки из кирпича кладку ведут с применением кладочных растворов: Vetonit для кладки М100/500, Цветные растворы Vetonit для кладки, раствор Vetonit для кладки М100/600, Плотный раствор Vetonit, Раствор Vetonit для тонкошовной кладки светлый с обязательным заполнением раствором горизонтальных и вертикальных швов и расшивкой швов с фасадной стороны.

Между теплоизоляционными плитами и защитной облицовкой (стенкой) выполняют рихтовочный зазор, величина которого не должна превышать 15 мм.

При теплоизоляции из пенополистирола в уровне перекрытий, но не реже чем через 4 м по вертикали, предусматривают рассечки из негорючих материалов, например, из минераловатных плит, на всю толщину теплоизоляционного слоя и высотой не менее толщины перекрытия (не менее 150 мм);

При теплоизоляции из пенополистирола по контуру оконных и дверных проемов предусматривают слой негорючей теплоизоляции шириной 100 – 120 мм из минераловатной плиты («Пособие по определению пределов огнестойкости конструкций, пределов распространения огня по конструкциям и групп возгораемости материалов (к СНиП II-2-80)», М. ЦНИИСК, 1985, таблица 10, пункты 1, 2.30 и таблица 3).

Шаг температурных швов в кирпичной облицовке принимают по СНиП II-22-81\*, как для неотопливаемых зданий.

**3.1.3.4.** При новом строительстве защитный слой из кирпичной кладки армируют с несущей частью стены стальными арматурными связями, расположенными с шагом по высоте 600 мм; при этом площадь поперечных стержней (связей) должна быть не менее  $0,4 \text{ см}^2/\text{м}^2$  (глава СНиП II-22-81, п. 6.31). Также армирование производят связями из стеклопластиковой арматуры производства Бийского завода стеклопластиков (ТУ 2296-001-20994511) или из базальтопластиковых стержней БПА производства ЗАО «МАТЕК» (ТУ 2296-003-23475912-00).

**3.1.3.5.** Для обеспечения сцепления со строительным раствором стеклопластиковые стержни Бийского завода диаметром 5 мм имеют на концах анкерное уширение, а арматурные стержни БПА диаметром 6 мм длиной  $300 \div 550$  мм с рифленой поверхностью и законцовкой (анкером) в виде загиба и змейки.

**3.1.3.6.** Стеклопластиковые связи закладывают в горизонтальные швы кладки не более чем через 600 мм по длине стены и не более 500 мм по ее высоте. Суммарная площадь сечения гибких связей должна быть не менее  $1 \text{ см}^2$  на  $1 \text{ м}^2$  поверхности стены.

**3.1.3.7.** При кладке стеклопластиковые стержни, выполняющие функцию связей, укладывают горизонтально и перпендикулярно плоскости стены. Разница отметок кратных концов уложенного стержня не должна превышать 5 мм.

**3.1.3.8.** При кладке стеклопластиковые стержни укладывают в горизонтальный шов на расстоянии не менее 60 мм от вертикальных швов кладки. Стеклопластиковые стержни должны заходить в облицовочный слой толщиной 120 мм на глубину не менее 90 мм и в несущий слой на глубину не менее 90 мм.

**3.1.3.9.** Кладку облицовочного и несущего слоев выполняют с применением цементно-песчаного раствора марки не менее 100 для летних условий работы (таблица 2.2.5.1).

**3.1.3.10.** При возведении стен в зимнее время кладку выполняют с применением Vetonit Морозостойкий раствор или противоморозных химических добавок в кладочный раствор weber.tec Frigidol OCP (Frigidol OCP) или weber.ad 783 (Cerinol АЕА М), не вызывающими коррозии материалов кладки и стеклопластиковых связей и твердеющими при отрицательной температуре без обогрева в соответствии с указаниями СНиП II-22-81.

**3.1.3.11.** Стены закрепляют к перекрытию и покрытию анкерами площадь сечения не менее  $0,5 \text{ см}^2$ .

						<b>ООО «Сен-Гобен Строительная Продукция Рус» М24.09/09-ПЗ</b>	Лист
							109
Изм.	Кол. уч.	Лист	№ док.	Подпись	Дата		

**3.1.3.12.** Расстояние между анкерами в перекрытиях из сборных панелей, опирающихся на стены, должны быть не более 6 м.

**3.1.3.13.** При расчете и проектировании трехслойных каменных стен с гибкими связями из стеклопластиковой арматуры необходимо соблюдать допустимые отношения высот стен к их толщинам в соответствии с п.п. 6.16 – 6.20 СНиП II-22-81, причем каждый слой со своей толщиной рассматривают независимо друг от друга.

**3.1.3.14.** При новом строительстве технология производства работ многослойной утепленной стены с облицовкой из кирпича и применением гибких стеклопластиковых связей должна исключить возможность расшатывания этих связей. В этой связи работы ведут в следующей последовательности:

- выкладывают несущий слой до следующего уровня связей;
- очищают торец плиты утеплителя от попавшего на него раствора и строительного мусора;
- наносят клеевой состав (п. 2.1.6.1) на плиту теплоизоляции и приклеивают ее к несущей внутренней стене;
- выкладывают наружную облицовочную стену до уровня следующих связей;
- устанавливают связи, протыкая их через теплоизоляционный слой. При этом если горизонтальные швы несущего и облицовочного слоев стены, в которых ставят стеклопластиковые связи, не совпадают более чем на 20 мм, в несущем слое кирпичной кладки связи размещают в вертикальном шве;
- плиту утеплителя фиксируют к несущей стене шайбой, выкладывают внутреннюю и внешнюю версту до исходного положения. В дальнейшем кладку ведут в той же последовательности.

**3.1.3.15.** При реконструкции кирпичную облицовку связывают с существующей кладкой арматурной сеткой кронштейнами закрепленными дюбелями. При этом используют дюбели типа HPS-I фирмы «Хилти» или дюбели ДГ (таблица 3.1.3.1) или дюбели других производителей.

Таблица 3.1.3.1

**Характеристики применяемых дюбелей**

Тип дюбелей	Фирма-изготовитель	Ø нар., мм	Глубина заделки, мм	Расчетное выдавливающее усилие, кгс
Комплект Д1 В3-1 Ш Ст. 5,5-L-1	Бийский завод стеклопластиков ТУ 2291-006-994511-99	8	45	30*
HPS-I	«Хилти»	6	40	25*
		8	50	40*
ДГ 3,7 x 40 ДГ 4,5 x 40	ТУ 14-4-1231-83	3,7	35	40**
		4,5		25***

\* В бетоне В ≥ 15, кладке из полнотелого керамического кирпича. В кладке из дырчатого кирпича или легкого бетона расчетное усилие уменьшается на половину.

\*\* В бетоне В ≥ 12,5.

\*\*\* В кладке из полнотелого кирпича.

						<b>ООО «Сен-Гобен Строительная Продукция Рус» М24.09/09-ПЗ</b>	Лист
Изм.	Кол. уч.	Лист	№ док.	Подпись	Дата		110

**3.1.3.16.** Парапеты, пояса, подоконники и т.п. должны иметь надежные сливы из оцинкованной стали, которые обеспечивают отвод атмосферной влаги и исключают возможность ее сбегания непосредственно по стене.

**3.1.3.17.** Все открытые поверхности стальных элементов, выходящих на фасад, и анкера, устанавливаемые в кладке, защищают от коррозии металлизацией слоем толщиной 120 мкм или лакокрасочными покрытиями (п. 2.40-2.45 СНиП 2.03.11-85).

**3.1.3.18.** В многоэтажных каркасных зданиях стены выполняют самонесущими на высоту этажа до 3,6 м при свободной длине до 6 м. Стену опирают на железобетонное междуэтажное перекрытие с термовкладышами.

**3.1.3.19.** Связь стены с колоннами каркаса или внутренними несущими стенами осуществляют анкерами, располагаемыми по высоте этажа с шагом не более 600 мм и закрепляемыми к несущим конструкциям каркаса дюбелями.

Связь облицовочного слоя с внутренним слоем стены обеспечивают арматурной сеткой, которую скруткой соединяют с анкерами.

**3.1.3.20.** Допустимое отношение высоты стены к ее толщине принимают в соответствии с указаниями п. 6.16 – 6.20 СНиП II-22-81. При этом стену рассчитывают на действие ветровой нагрузки.

**3.1.3.21.** Зазор между перекрытием и стеной заполняют полиуретановой пеной с установкой трубчатых уплотнителей Вилатерм и последующей двухсторонней герметизацией зазора силиконовым герметиком.

**3.1.3.22.** Для защиты кирпичной стены фасада и других наружных вертикальных и сильно наклоненных поверхностей от проникающей влаги (сильного дождя) их покрывают гидрофобизирующими составами weber.tec 774 (Deiterol SLF), weber.tec 770 (Deiterol SH) или weber.tec 773 (Deiterol S).

**3.1.3.23.** В графической части раздела представлены конструктивные решения узлов утепленного фасада с отделочным слоем из кирпича. В качестве теплоизоляции приняты минераловатные или стекловолоконные плиты.

						<b>ООО “Сен-Гобен Строительная Продукция Рус” М24.09/09-ПЗ</b>	Лист
							111
Изм.	Кол. уч.	Лист	№ док.	Подпись	Дата		

## 3.2. ПОКРЫТИЯ

### 3.2.1. Традиционные железобетонные покрытия с мастичной кровлей, в т.ч. эксплуатируемые. Новое строительство.

**3.2.1.1.** В общем виде покрытие включает следующие конструктивные слои:

- несущее основание – сборная или монолитная плита покрытия;
- уклонообразующий слой;
- пароизоляционный слой;
- теплоизоляционный слой;
- монолитную цементно-песчаную стяжку или сборную стяжку из 2-х слоев плит ЦСП или асбестоцементных плоских пресованных листов толщиной от 10 до 12 мм;
- кровлю из холодных битумных мастик weber.tec 907 (Plastikol NFB), weber.tec Superflex 10, weber.tec Superflex 100 или weber.tec Superflex 100S;
- защитный слой.

**3.2.1.2.** До начала изоляционных работ должны быть выполнены и приняты все строительные-монтажные работы на изолируемых участках, включая замоноличивание швов между плитами, устройство выравнивающей стяжки из раствора, установку и закрепление к плитам чаш водосточных воронок, компенсаторов деформационных швов, патрубков (или стаканов) для пропуска инженерного оборудования и т.п. Кирпичные парапеты должны быть оштукатурены, и иметь необходимые закладные детали.

**3.2.1.3.** Поверхность основания из сборных железобетонных плит или монолитного железобетона выравнивают, а стыки между плитами заделывают цементно-песчаным раствором марки не ниже 50 (ГОСТ 28031–98) или легким бетонном класса не ниже В7.5 (ГОСТ 25820-2000). Уклонообразующий слой выполняют из раствора, легкого бетона или теплоизоляционных материалов.

**3.2.1.4.** Все поверхности из бетона и раствора обрабатывают грунтовочными составами (праймерами), например, приготовленными из битума и керосина, которые берут в соотношении 1:2.

**3.2.1.5.** Теплоизоляционные плиты при укладке по толщине в 2 и более слоев располагают вразбежку с плотным прилеганием друг к другу. Нахлестки между слоями должны составлять  $\frac{1}{2} - \frac{1}{3}$  поверхности плит. Швы между плитами более 5 мм заполняют теплоизоляционным материалом.

**3.2.1.6.** Плиты точно приклеивают к основанию и между собой (при толщине в два и более слоя) составами weber.kol ultra grey, weber.therm S100, weber.tec 909 (Eurolan 3F), weber.tec 908 (Deitermann PK), weber.xerm 840 (Deitermann DK), weber.KM Flex more (Deitermann KM Flex more) или weber.tec Superflex 10.

При наклейке плиты плотно прижимают друг к другу и к основанию. Точечная либо полосовая приклейка должна быть равномерной и составлять от 25 до 35 % склеиваемых поверхностей.

**3.2.1.7.** При эксплуатируемой кровле по плитам теплоизоляции выполняют стяжку, уложенную по разделительному слою из рубероида или сборную стяжку, уложенную по плитам теплоизоляции.

**3.2.1.8.** Выравнивающую цементно-песчаную стяжку выполняют из жесткого (с осадкой конуса до 30 мм) раствора марок 50 – 100. Стяжку по плитам утеплителя выполняют толщиной не менее 30 мм, а затирку по железобетонному основанию толщиной от 10 до 15 мм.

**3.2.1.9.** В цементно-песчаной стяжке предусматривают температурно-усадочные швы шириной от 5 до 10 мм, разделяющие стяжку на участки не более 6х6 м, а при длине несущих плит 6 м – 3х3 м. Швы располагают над торцевыми швами несущих плит.

**3.2.1.10.** Температурно-усадочные швы в монолитных выравнивающих стяжках выполняют путем установки реек в месте шва при укладке цементно-песчаного раствора, которые удаляют после твердения материала стяжки. Швы заполняют мастикой с последующей наклейкой на шов полос weber.sys Superflex B240, шириной 240 или с односторонней наклейкой полосок битуминозных рулонных материалов шириной от 150 до 200 мм. Стыки между листами сборной стяжки проклеивают полосами битуминозных рулонных материалов шириной от 150 до 200 мм.

**3.2.1.11.** Для обеспечения необходимой адгезии мастичных битуминозных кровельных материалов к поверхности основания из цементно-песчаного раствора или сборных стяжек последние грунтуют составами (праймерами), например, приготовленными из битума и керосина, взятых в соотношении 1:2. Грунтовку наносят на выравненную сухую и обеспыленную поверхность окрасочным распылителем или вручную кистью.

**3.2.1.12.** Плоские асбестоцементные прессованные листы, используемые в качестве сборной стяжки, во избежание коробления, грунтуют с обеих сторон.

Грунтовку наносят на поверхность листов малярным валиком или кистью.

						<b>ООО “Сен-Гобен Строительная Продукция Рус” M24.09/09-ПЗ</b>	Лист
							113
Изм.	Кол. уч.	Лист	№ док.	Подпись	Дата		

**3.2.1.13.** Кровли из холодной битумной мастики weber.tec 907 (Plastikol NFB) устраивают на уклонах 1,5 – 5%. В местах примыканий и на вертикальных поверхностях применяют холодную битумную мастику weber.tec 911 (Plastikol 1).

**3.2.1.14.** Количество мастичных слоев с армирующими прокладками принимают по таблице 3.2.1.1.

Таблица 3.2.1.1

Вид материала	Количество слоев водоизоляционного ковра для кровель с уклоном, %
	1,5–5
weber.tec 907 (Plastikol NFB), weber.tec Superflex 10, weber.tec Superflex 100 S, weber.tec Superflex 100 <hr/> weber.tec 911 (Plastikol 1)	$\frac{3^* (2)}{1^{**} (1) - 2^{***} (2)}$
Над чертой – для основного водоизоляционного ковра: * - в зависимости от показателя гибкости мастики; под чертой – для дополнительного ковра: ** - в ендовах, на коньках и карнизных участках, *** - на примыканиях к вертикальным поверхностям (стенам, парапетам, шахтам, трубам и др); в скобках дано количество армирующих прокладок	

**3.2.1.15.** На эксплуатируемых кровлях защитный слой выполняют плитным или монолитным из негорючих (НГ) материалов с маркой по морозостойкости не менее 100, толщиной не менее 30 мм и прочностью, определяемой расчетом на нагрузки в соответствии со СНиП 2.01.07-85\*, а при травяном покрове – земляным.

**3.2.1.16.** На кровлях с уклоном до 5 % из мастичных материалов защитный слой выполняют из гравия фракции 5 – 10 мм или крупнозернистой посыпки (каменной крошки) с маркировкой по морозостойкости не ниже 100, втопленных в мастику. Толщина защитного слоя из гравия должна быть 10 – 15 мм, а из посыпки – 3 – 5 мм.

**3.2.1.17.** В защитном слое эксплуатируемых кровель предусматривают температурно-усадочные швы шириной 10 мм с шагом не более чем в 1,5 м во взаимно перпендикулярных направлениях, заполненных герметизирующими составами.

**3.2.1.18.** В местах перепадов высот, на пониженных участках (при наружном неорганизованном водоотводе) защитный слой выполняют в соответствии с п. 3.2.1.15 - 3.2.1.17 на ширину не менее 0,75м.

						<b>ООО “Сен-Гобен Строительная Продукция Рус” M24.09/09-ПЗ</b>	Лист
							114
Изм.	Кол. уч.	Лист	№ док.	Подпись	Дата		



**3.2.1.19.** На кровлях, где требуется производить обслуживание размещенного на них оборудования (крышные вентиляторы и т.п.), предусматривают ходовые дорожки и площадки вокруг оборудования из материалов по п. 3.2.1.15 - 3.2.1.17.

**3.2.1.20.** Основной водоизоляционный ковер при новом строительстве из мастичных материалов выполняют в следующей последовательности:

- на подготовленное основание наносят слой мастики и по нему расстилают армирующий рулонный материал (стекловолокно № 1, № 2 или эластичное стекловолокно № 1 марки weber (Deitermann)), при этом армирующий материал укладывают ступенями;

- на пониженных участках (например, на карнизном свесе, в ендове и т.д.) вначале выполняют два армированных мастичных слоя, затем каждое последующее полотно смещают относительно предыдущего так, чтобы нахлестка составляла 520 мм или 0,5 ширины армирующего полотна плюс 20 мм;

- при устройстве мастичной кровли с одной армирующей прокладкой на мастику укладывают прокладку с нахлесткой 85 – 100 мм и покрывают ее мастикой.

**3.2.1.21.** Защитный слой выполняют по высохшему водоизоляционному ковра.

**3.2.1.22.** На участках примыканий кровли к парапетам, деформационным швам и другим конструктивным элементам основанием под кровлю должны служить ровные поверхности конструкций и наклонные бортики высотой не менее 100 мм (под углом 45°) из цементно-песчаного раствора или легкого бетона.

**3.2.1.23.** Работы выполняют в соответствии с требованиями главы СНиП 3.04.01-87 «Изоляционные и отделочные работы», СНиП 12-04-2002 «Безопасность труда в строительстве. Часть 2. Строительное производство», а также СО-002-02495342-2005 «Кровли зданий и сооружений. Проектирование и строительство», М., ОАО «ЦНИИПромзданий», 2005г.

**3.2.1.24.** Максимально допустимая площадь кровли из мастичных материалов групп горючести Г-3 и Г-4 при общей толщине водоизоляционного ковра до 6 мм не имеющей защиты слоем гравия или крупнозернистой посыпки, а также площадь участков разделенных противопожарными поясами (стенами) не должна превышать значений, приведенных в таблице 3.2.1.2.

						<b>ООО “Сен-Гобен Строительная Продукция Рус” М24.09/09-ПЗ</b>	Лист
							115
Изм.	Кол. уч.	Лист	№ док.	Подпись	Дата		

**3.2.1.25.** Противопожарные пояса выполняют как защитные слои эксплуатируемых кровель шириной не менее 6 м. Противопожарные пояса должны пересекать основание под кровлю (в том числе теплоизоляцию), выполненное из материалов групп горючести Г3 и Г4 на всю толщину этих материалов.

Таблица 3.2.1.2

**Площадь кровли в зависимости от группы горючести материала основания**

Группа горючести (Г) и распространения пламени (РП) водоизоляционного ковра кровли, не ниже	Группа горючести материала основания под кровлю	Максимально допустимая площадь кровли без гравийного слоя или крупнозернистой посыпки, а также участков кровли, разделенных противопожарными поясами, м <sup>2</sup>
Г2; РП2	НГ; Г1; Г2; Г3; Г4	Без ограничений 10000
Г3; РП2	НГ; Г1; Г2; Г3; Г4	10000 8500
Г3; РП3	НГ; Г1; Г2; Г3; Г4	5200 3600 2000 1200
Г4	НГ; Г1; Г2; Г3; Г4	3600 2000 1200 400

**3.2.2. Инверсионные железобетонные покрытия с мастичной кровлей, в т.ч. эксплуатируемые. Новое строительство.**

**3.2.2.1.** В общем виде покрытие включает следующие конструктивные слои:

- несущее основание – сборная или монолитная плита покрытия;
- уклонообразующий слой;
- монолитную цементно-песчаную стяжку или сборную стяжку из 2-х слоев плит ЦСП или асбестоцементных плоских прессованных листов толщиной от 10 до 12 мм;
- кровлю из холодной битумной мастики weber.tec Superflex 10, weber.tec Superflex 100 S, weber.tec Superflex 100;
- теплоизоляционный слой из экструдированного пенополистирола;
- пригрузочный или защитный слой.

						<b>ООО “Сен-Гобен Строительная Продукция Рус” М24.09/09-ПЗ</b>	Лист
							116
Изм.	Кол. уч.	Лист	№ док.	Подпись	Дата		

**3.2.2.2.** До начала изоляционных работ должны быть выполнены и приняты все строительно-монтажные работы на изолируемых участках в соответствии с п.п. 3.2.1.2. и 3.2.1.4.

**3.2.2.3.** Битумные кровли в инверсионном варианте применяют на уклонах 1,5 – 10 %.

**3.2.2.4.** Количество мастичных слоев с армирующими прокладками принимают по таблице 3.2.2.1.

Таблица 3.2.2.1

Вид материала	Количество слоев водоизоляционного ковра для кровель с уклоном, %
	1,5 – 10
weber.tec Superflex 10, weber.tec Superflex 100 S, weber.tec Superflex 100 <hr/> weber.tec Superflex 10, weber.tec Superflex 100 S, weber.tec Superflex 100, weber.tec 911 (Plastikol 1)	$\frac{3^* (2)}{1^{**} (1) - 2^{***} (2)}$
Над чертой – для основного водоизоляционного ковра: * - в зависимости от показателя гибкости мастики; под чертой – для дополнительного ковра: ** - в ендовах, на коньках и карнизных участках, *** - на примыканиях к вертикальным поверхностям (стенам, парапетам, шахтам, трубам и др); в скобках дано количество армирующих прокладок	

**3.2.2.5.** Устройство водоизоляционного слоя, защитных слоев и укладку теплоизоляционных плит выполняют в соответствии с разделом 3.2.1.

**3.2.3. Традиционные покрытия по стальным профилированным настилам с мастичной кровлей. Новое строительство.**

**3.2.3.1.** В общем виде покрытие включает следующие конструктивные слои:

- стальной профилированный настил;
- пароизоляционный слой;
- теплоизоляционный слой;
- сборную стяжку из 2-х слоев плит ЦСП или асбестоцементных плоских прессованных листов толщиной от 10 до 12 мм;
- кровлю из холодной битумной мастики weber.tec 907 (Plastikol NFB);
- защитный слой из окрасочных составов.

						<b>ООО “Сен-Гобен Строительная Продукция Рус” М24.09/09-ПЗ</b>	Лист
Изм.	Кол. уч.	Лист	№ док.	Подпись	Дата		117

**3.2.3.2.** В местах примыкания профнастила к стенкам парапетов, к деформационным швам, к водосточным воронкам, а также с каждой стороны конька и ендовы предусматривают заполнение пустот ребер настилов (со стороны теплоизоляции) на длину 250 мм заглушками из негорючих минераловатных или стекловолоконистых материалов.

**3.2.3.3.** При устройстве пароизоляции поверхности стальных профилированных настилов очищают от пыли, строительного мусора и обезжиривают растворителем, а полки настилов грунтуют праймером.

**3.2.3.4.** Теплоизоляционные плиты закрепляют к профнастилу наклейкой или механически.

Наклейка должна быть равномерной и составлять от 25 до 35 % площади наклеиваемых плит. Стыки плит располагают на полках профнастила.

**3.2.3.5.** При механическом креплении теплоизоляционные плиты закрепляют крепежными элементами к основанию из профнастила вместе с сборной стяжкой. Количество крепежей для различных участков покрытия устанавливают расчетом в соответствии с требованиями СНиП 2.01.07-85\* «Нагрузки и воздействия», изд. 2003 г.

### **3.2.4. Восстановление эксплуатационной надежности кровель. Реконструкция.**

**3.2.4.1.** Надежность кровельного ковра – это его способность выполнять заданные функции (защита зданий и сооружений от атмосферных осадков и воздействия солнечной радиации) в период эксплуатации. Проведение своевременных восстановительных ремонтов необходимо для обеспечения технически исправного состояния кровли и предупреждения ее преждевременного износа.

**3.2.4.2.** Работы по ремонту кровли (крыши) необходимо организовать так, чтобы была исключена возможность проникания атмосферных осадков в неремонтируемые в этот период конструкции и в помещения. Ремонт рекомендуется выполнять в возможно короткие сроки без длительного перерыва в работе.

**3.2.4.3.** Работы по ремонту кровель производят, как правило, в летнее время. В зимнее время производят срочный ремонт, вызванный протеканием кровли. Эти участки при необходимости должны быть дополнительно отремонтированы в летний период.

При неблагоприятных метеорологических условиях устранение дефектов, вызывающих протекание кровли, производят под тентами, а при необходимости с использованием тепловых пушек.

**3.2.4.4.** К текущему ремонту кровли относят работы по проведению профилактических мероприятий и устранению мелких повреждений и неисправностей.

**3.2.4.5.** К капитальному ремонту (реконструкции) кровли относят такие работы, в процессе которых производят полную замену изношенных элементов и деталей кровли на более экономичные и прочные, улучшающие ее эксплуатационные возможности.

**3.2.4.6.** Капитальный ремонт кровли выполняют, как правило, специализированные ремонтно-строительные организации в соответствии с рабочими чертежами и проектом производства работ.

**3.2.4.7.** Кровельный ковер из рулонных и мастичных материалов может находиться на поверхности монолитных или сборных стяжек, монолитного теплоизоляционного слоя либо на поверхности сборных железобетонных плит и плитной теплоизоляции; поэтому дефекты в кровельном ковре, как правило, являются проявлением дефектов в основании под кровлю либо некачественного выполнения самого ковра.

**3.2.4.8.** К основным дефектам в кровельном ковре из мастичных или рулонных материалов, приводящим к протеканию, относят сквозные трещины в изоляционных слоях, их расслоение, отслоение и сползание на примыканиях к вертикальным поверхностям выступающим над кровлей конструкциям.

**3.2.4.9.** Основной дефект в кровлях из волнистых асбестоцементных листов – локальные трещины, пробоины и отколы, а в длительно эксплуатирующейся кровле – выветривание поверхностного слоя листов.

**3.2.4.10.** В кровле из оцинкованной кровельной стали в процессе эксплуатации стоячие фальцы ослабевают при циклических нагрузках, в стыках появляются щели, служащие местом протечек при таянии снега или ливневых дождях.

#### **3.2.4.12. Кровли из рулонных и мастичных материалов**

*Сквозные трещины в слоях водоизоляционного ковра с крупнозернистой посыткой:*

- вдоль трещины освобождают водоизоляционный ковер от крупнозернистой посыпки по ширине до 1000 мм;

- на трещину накладывают «насухо» полоску из рулонного материала шириной 150 ... 200 мм и склеивают его кромки с верхним слоем ковра мастикой weber.tec 907 (Plastikol NFB) или weber.tec 911 (Plastikol 1);

						<b>ООО “Сен-Гобен Строительная Продукция Рус” M24.09/09-ПЗ</b>	Лист
							119
Изм.	Кол. уч.	Лист	№ док.	Подпись	Дата		

- выполняют два армированных мастичных слоя так, чтобы верхний слой перекрывал нижележащий с основным водоизоляционным ковром на 100 ... 150 мм с каждой стороны трещины;

- отремонтированные участки кровли покрывают слоем мастики weber.tec 905 (Plastikol 2) или крупнозернистой посыпкой непосредственно после нанесения мастики weber.tec 907 (Plastikol NFB).

*Трещины в слоях водоизоляционного ковра у примыкания кровель к стенам (парапетам):*

- снимают или отгибают для удобства работы защитный фартук и убирают (по возможности) слои ковра, расположенные выше трещины;

- устраивают (при отсутствии) наклонный переходной бортик из раствора, асфальта или легкого бетона;

- освобождают водоизоляционный ковер от защитного слоя или крупнозернистой посыпки на расстоянии не менее 400 мм от низа переходного бортика;

- в мастичной кровле над переходным бортиком укладывают вдоль стены (парапета) полосу рулонного материала шириной около 300 мм, приклеивают ее по кромкам на ширину не менее 50 мм, затем устраивают слои мастичного водоизоляционного ковра из weber.tec 911 (Plastikol 1) с защитным мастичным слоем из составов weber.tec 905 (Plastikol 2) или weber.tec 960 (Superflex FDF).

- устанавливают защитный фартук из оцинкованной кровельной стали.

*Трещины в слоях водоизоляционного ковра у трубы:*

- устанавливают вокруг трубы рамку из металлического уголка высотой около 30 мм с зазором между трубой и рамкой около 30 мм;

- заполняют пространство между трубой и рамкой мастикой weber.tec 905 (Plastikol 2) или weber.tec 960 (Superflex FDF).

*Трещины в слоях кровельного ковра с крупнозернистой посыпкой в местах примыкания по углам фонарей:*

- освобождают ковер от крупнозернистой посыпки на ширину не менее 400 мм с каждой стороны трещины;

- на трещину накладывают «насухо» полосу рулонного материала шириной 150 ... 200 мм и приклеивают его кромки мастикой weber.tec 907 (Plastikol NFB) или weber.tec 911 (Plastikol 1);

- выполняют два армированных мастичных слоя из состава weber.tec 907 (Plastikol NFB) и покрывают слоем мастики weber.tec 905 (Plastikol 2) или weber.tec 960 (Superflex FDF).

*Вздутия под водоизоляционным ковром или между слоями рулонного материала, срыв или отрыв полотнищ водоизоляционного ковра:*

- освобождают водоизоляционный ковер от защитного гравийного слоя или крупнозернистой посыпки на участке предполагаемого крестообразного разреза слоев ковра;
- разрезают слои ковра до паровоздушной полости и отгибают их в стороны для просушки;
- после высыхания вскрытую поверхность покрывают слоем мастики weber.tec 911 (Plastikol 1) или weber.tec 960 (Superflex FDF);
- отогнутые части полотнищ рулонного материала сразу же укладывают на прежнее место и прижимают от краев к разрезу;
- отремонтированные места покрывают слоем мастики weber.tec 905 (Plastikol 2), укладывают армирующую сетку и вновь покрывают слоем мастики, а затем наносят крупнозернистую посыпку.

*Отслоение дополнительного водоизоляционного ковра и фартука от выступающих вертикальных участков примыканий кровель:*

- снимают защитный фартук и отгибают отслоившийся рулонный ковер вниз;
- очищенную вертикальную поверхность конструкции (стены, парапеты и др.) огрунтовывают материалом weber.tec 901 (Plastikol 4V) или weber.tec 901 (Eurolan 3K);
- мастику weber.tec 911 (Plastikol 1) наносят на поверхность конструкции, затем плотно прижимают отслоившийся ковер к этой поверхности;
- на краю приклеенного ковра закрепляют защитный фартук при помощи металлической планки и дюбелей;
- край защитного фартука герметизируют;
- при сильной изношенности отставшего водоизоляционного ковра после выполнения вышеуказанных операций, его покрывают по всей поверхности мастикой weber.tec 905 (Plastikol 2) с армированием стекловолокнистой сеткой, по предварительно огрунтованной мастикой weber.tec 902 (Plastikol 4V) поверхности.

*Сползание и расслоение кровельного ковра в местах примыкания к вертикальным поверхностям, оплывание приклеивающей мастики:*

- освобождают от закрепления верхнюю часть ковра, отгибают отслоившиеся полотнища рулонного материала вместе с оплывшей мастикой;
- наносят на вертикальную поверхность мастику weber.tec 911 (Plastikol 1), прижимают отслоившийся ковер и при необходимости покрывают ковер мастикой weber.tec 905 (Plastikol 2);
- устанавливают защитный фартук с герметизацией его кромки.

						<b>ООО “Сен-Гобен Строительная Продукция Рус” M24.09/09-ПЗ</b>	Лист
							121
Изм.	Кол. уч.	Лист	№ док.	Подпись	Дата		

*Протекание кровель в местах установки водосточных воронок:*

- герметизируют мастикой weber.tec 960 (Superflex FDF) соединение прижимного фланца и кровельного ковра (перед нанесением герметика места соединения должны быть высушены и очищены от пыли) либо снимают прижимной фланец и ремонтируют слои кровельного ковра мастикой weber.tec 911 (Plastikol 1) или weber.tec 907 (Plastikol NFB) с армированием стекловолоконистой сеткой;

- во втором варианте предусматривают нанесение мастики на ковер с последующей установкой прижимного фланца на мастику.

*Вырывы верхнего слоя водоизоляционного ковра:*

- участок с вырванным верхним полотнищем рулонного материала высушивают, очищают от пыли, а прилегающий к нему (около 200 мм по периметру) водоизоляционный ковер освобождают от крупнозернистой посыпки;

- наносят слой мастики weber.tec 907 (Plastikol NFB) с армированием стекловолоконистой сеткой, который должен перекрывать поврежденный участок и склеиваться с неповрежденной частью ковра на ширину до 200 мм;

- наносят окрасочный защитный слой мастики weber.tec 905 (Plastikol 2).

**3.2.4.13. Кровли из волнистых, листовых и мелкоштучных материалов***Изношенные асбестоцементные листы:*

- листы очищают от загрязнения, соблюдая при этом осторожность и придерживаясь техники безопасности;

- поверхность листов грунтуют материалом weber.tec 960 V (Superflex V);

- в горизонтальных местах соединения листов внахлестку после высыхания грунтового покрытия стыки листов следует зашпаклевать эластичной шпаклевочной массой;

- выполняют водоизоляционный ковер из мастики weber.tec 960 (Superflex FDF), предварительно нанося слой материала weber.tec 960 (Superflex FDF), разбавленного водой в количестве 15 – 20 % от массы материала.

*Пробоины и свищи в кровле из оцинкованного профилированного настила или из оцинкованных стальных листов:*

- поверхность настила и листов в местах дефектов очищают от пыли, краски и ржавчины, протирают ветошью, пропитанной бензином; - после просушки поверхности дефектные места и остальные поверхности настила и листов грунтуют материалом weber.tec 960 V (Superflex V); - в горизонтальных местах соединения листов внахлестку после высыхания грунтового покрытия стыки листов следует зашпаклевать эластичной шпаклевочной массой; - после высыхания грунтовки выполняют водоизоляционный ковер из мастики weber.tec 960 (Superflex FDF).

*Протекания в кровле из оцинкованной кровельной стали:*

- лежащие и стоячие фальцы очищают от пыли, ржавчины и протирают ветошью, пропитанной бензином, и на все поверхности наносят грунтовку weber.tec 960 V (Superflex V); - фальцы покрывают мастикой weber.tec 960 (Superflex FDF), по ней укладывают армирующую ленту и на все поверхности кровли наносят мастику weber.tec 960 (Superflex FDF).

						<b>ООО “Сен-Гобен Строительная Продукция Рус” М24.09/09-ПЗ</b>	Лист
							122
Изм.	Кол. уч.	Лист	№ док.	Подпись	Дата		



### 3.3. ГИДРОИЗОЛЯЦИЯ

#### 3.3.1. Гидроизоляция фундаментов наружная

**3.3.1.1.** В качестве гидроизоляции конструкций зданий и сооружений применяют битумно-полимерные мастичные материалы – weber.tec Superflex 10, weber.tec Superflex 100, weber.tec Superflex 100 S, weber.tec 906 (Plastikol UDM 2), weber.tec 922 (Plastikol UDM 2S), мелкодисперсные цементные растворы weber.tec Superflex D24, weber.tec Superflex D2, weber.tec 824 (Superflex D1) и weber.tec 930 (Deitermann DS).

**3.3.1.2.** Выбор типа гидроизоляции зависит от следующих факторов:

- величины гидростатического напора воды;
- допустимой влажности внутреннего воздуха помещения;
- трещиностойкости изолируемых конструкций, определяемой по СНиП 52-01-2003 «Бетонные и железобетонные конструкции. Основные положения»;
- агрессивности среды, которая определяется по таблице 5 СНиП 2.03.11-85 «Защита строительных конструкций от коррозии».

**3.3.1.3.** В зависимости от гидростатического напора область применения гидроизоляции определяют по таблице 3.3.1.

**3.3.1.4.** Штукатурную гидроизоляцию из мелкодисперсных цементных растворов weber.tec Superflex D24, weber.tec Superflex D2 или weber.tec 824 (Superflex D1) применяют на любых бетонных и мелкопористых основаниях.

Пористые основания, например, поверхности блоков из газобетона предварительно шпаклюют материалом, например weber.tec 933 (Deitermann HKS).

						<b>ООО “Сен-Гобен Строительная Продукция Рус” М24.09/09-ПЗ</b>	Лист
							123
Изм.	Кол. уч.	Лист	№ док.	Подпись	Дата		

Таблица 3.3.1

Свойства гидроизоляции	Гидроизоляция		
	weber.tec Superflex 10; weber.tec Superflex 100 S; weber.tec Superflex 100	weber.tec 906 (Plastikol UDM 2); weber.tec 922 (Plastikol UDM 2S)	weber.tec 930 (Deitermann DS); weber.tec Superflex D2; weber.tec 824 (Superflex D1) weber.tec Superflex D24
Гидростатический напор, м (или давление, атм)	7 атм. - Superflex 10 и 100; 5 атм. - остальные	4 атм	3 м – давление грунтовой воды, 15 м – давление столба воды в резервуаре
Раскрытие трещин, мм	до 5	до 4	0 - Deitermann DS 0,75 - Superflex D1 1 - Superflex D2 2 - Superflex D24
Толщина слоя, мм	3,0-4,5	3-4	2-3
Количество слоев	2	2	2-3

**3.3.1.5.** Гидроизоляцию подземной конструкции при новом строительстве выполняют только со стороны гидростатического напора воды, и она должна иметь замкнутый контур.

**3.3.1.6.** Работы по устройству гидроизоляции следует осуществлять в соответствии с требованиями главы СНиП 3.04.01-87 «Изоляционные и отделочные покрытия».

**3.3.1.7.** Основанием подземного сооружения служит бетонная подготовка с прочностью не менее 25 МПа толщиной не менее 100 мм, а при агрессивной среде основание устраивают из плотного асфальтобетона толщиной не менее 40 мм по слою щебня, пролитого битумом толщиной 60 мм. При этом щебень и наполнители асфальтобетона выполняют из материалов стойких к воздействию данной агрессивной среды.

**3.3.1.8.** Противокапиллярную гидроизоляцию располагают на высоте 0,1 – 0,5 м от планировочной отметки земли. Если уровень пола расположен ниже планировочной отметки земли, то в стенах под полом предусматривают дополнительный слой горизонтальной гидроизоляции.

В качестве горизонтальной противокапиллярной гидроизоляции применяют мелкодисперсный раствор weber.tec Superflex D24, weber.tec Superflex D2 или weber.tec 824 (Superflex D1).

						<b>ООО “Сен-Гобен Строительная Продукция Рус” М24.09/09-ПЗ</b>	Лист
							124
Изм.	Кол. уч.	Лист	№ док.	Подпись	Дата		

**3.3.1.9.** Стены с наружной стороны над тротуаром (отмошкой) до уровня противокapиллярной гидроизоляции, должны быть оштукатурены цементным гидроизоляционным раствором weber.tec 824 (Superflex D1) или weber.tec Superflex D2. Битумно-полимерную обмазочную гидроизоляцию, например, weber.tec Superflex 10 наносят на вертикальную подземную часть сооружения, соединяя ее внахлестку с обмазочной цементной гидроизоляцией на полосе шириной не менее 200 мм.

**3.3.1.10.** При грунтовых водах, действующих на подземное сооружение без давления, гидроизоляцию из битумно-полимерных материалов или мелкодисперсных растворов наносят на основание из тощего бетона или непосредственно на фундаментную плиту за две операции в виде равномерного изоляционного слоя без пор и вздутий.

По готовой высохшей гидроизоляции из битумно-полимерных материалов в качестве защитного слоя вначале укладывают два слоя плотной полиэтиленовой пленки и затем – защитную стяжку толщиной не менее 20 мм и «плавающую» стяжку пола.

По готовой высохшей гидроизоляции из мелкодисперсных растворов защитный слой устраивают из двух слоев плотной полиэтиленовой пленки.

**3.3.1.11.** При воздействии на подземные сооружения напорающей, грунтовой или накапливающейся, просачивающейся воды гидроизоляцию из битумно-полимерных материалов или мелкодисперсных растворов наносят на бетонную подготовку с прочностью не менее 25 МПа.

После высыхания гидроизоляции из битумно-полимерных материалов в качестве защитного слоя по ней вначале укладывают два слоя плотной полиэтиленовой пленки, после этого – защитную стяжку толщиной не менее 20 мм, а затем выполняют фундаментную плиту.

При использовании гидроизоляции из мелкодисперсного раствора защитный слой устраивают из двух слоев плотной полиэтиленовой пленки, а затем выполняют фундаментную плиту.

**3.3.1.12.** Основание под гидроизоляцию должно быть жестким, сплошным и прочным. Края поверхностей должны быть с закруглениями радиусом (20 – 50 мм) или срезанными на фаску углами и гранями.

При устройстве гидроизоляции из мелкодисперсного раствора закругления на примыканиях стена/пол выполняются раствором на цементной основе weber.tec 933 (Deitermann HKS)

При устройстве гидроизоляции из битумно-полимерных материалов закругления стена/пол выполняются из того же гидроизоляционного материала или материалом weber.tec 933 (Deitermann HKS).

						<b>ООО “Сен-Гобен Строительная Продукция Рус” M24.09/09-ПЗ</b>	Лист
							125
Изм.	Кол. уч.	Лист	№ док.	Подпись	Дата		

**3.3.1.13.** Перед нанесением обмазочной гидроизоляции из битумно-полимерных мастичных материалов основание должно быть очищено от грязи и пыли, высушено и огрунтовано составом weber.tec 901 (Eurolan 3K), разбавленным водой в соотношении 1:10. Углы и грани оклеивают полосами ткани №1 марки weber (Deitermann) из стекловолокна шириной не менее 200 мм или других производителей.

Перед нанесением гидроизоляции из мелкодисперсных растворов основание должно быть прочным, чистым и не иметь на своей поверхности частиц, с ним не связанных и не смачиваемых водой, например, масла для смазки опалубки, жир, краску. Затем поверхность основания должна быть смочена водой до состояния матовой влажности. Основания с высоким водопоглощением необходимо предварительно загрунтовать материалом weber.prim 801 (Eurolan TG 2), разбавленным водой в соотношении 1:1.

**3.3.1.14.** Для предотвращения появления вздутий на пористых основаниях или неровных поверхностях после грунтования выполняют заполняющую («царапающую») шпаклевку из гидроизоляционного состава, принятого для основного слоя гидроизоляции.

При выполнении гидроизоляции по неоштукатуренной поверхности стен из сборных блоков вертикальные и горизонтальные швы шириной менее 5 мм заполняют «царапающей» шпаклевкой из гидроизоляционных составов, а при ширине швов более 5 мм – специальной водонепроницаемой шпаклевкой на цементной основе weber.tec 933 (Deitermann HKS).

**3.3.1.15.** При устройстве деформационных швов предусматривают их герметизацию (уплотнение) и надежное соединение с гидроизоляцией. Для этого уплотнение швов выполняют эластичной шовной мастикой, изоляционными лентами weber.sys Superflex B240, weber.sys Superflex B400 или weber.sys 982 (Mostaplast B) и гидрошпонкой.

При использовании в качестве гидроизоляции мелкодисперсных составов приклеивку изоляционных лент к основанию осуществляют с помощью материала weber.tec 827 S (Superflex 40 S).

**3.3.1.16.** В качестве защитного слоя вертикальной гидроизоляции применяют защитно-дренажные маты weber.sys 983/984 (Montapaneel DM/ DM2), защитные штампованные полистирольные плиты weber.sys Perimate INS или экструдированные полистирольные плиты других производителей.

Защитные маты приклеивают к высохшей гидроизоляции с помощью материала weber.tec Superflex 10.

**3.3.1.17.** Гидроизоляция в местах примыкания трубопроводов, кабелей, анкеров и т.п. к изолируемой конструкции должна быть выполнена в виде закругления материалом weber.tec Superflex 10. При воздействии грунтовых вод ее устраивают с использованием конструкций неподвижных или подвижных фланцев.

При воздействии безнапорной воды гидроизоляцию в местах примыканий к трубопроводам армируют тканью № 1 weber (Deitermann) из стекловолокна и наносят на неподвижный или подвижный фланец трубной конструкции.

При воздействии напорной и просачивающейся воды в местах примыкания к трубопроводу применяют изоляционную ленту weber.sys 982 (Montaplast В Waterproofing membrane), ламинированную ткань которой втапливают в битумную массу основного слоя гидроизоляции из битумно-полимерной мастики или приклеивают с помощью материала weber.tec 827 S (Superflex 40 S), если в качестве гидроизоляции применяют мелкодисперсный цементосодержащий раствор.

**3.3.1.18.** Сопряжение различных типов гидроизоляции друг с другом, а также с закладными деталями и компенсаторами должно быть плотным.

Обмазочную гидроизоляцию с оклеечной соединяют путем наклейки всех слоев последней на обмазочную гидроизоляцию с нахлесткой не менее 50 мм с устройством дополнительной обмазочной гидроизоляции по оклеечной на этой же нахлестке.

Цементную гидроизоляцию соединяют с обмазочной на полосе шириной не менее 200 мм внахлестку, причем на основание наносят цементную гидроизоляцию.

### **3.3.2. Особенности гидроизоляции влажных и засоленных стен подвала с внутренней и наружной стороны**

**3.3.2.1.** Ремонт гидроизоляции стен подвала выполняют как с наружной, так и с внутренней стороны.

**3.3.2.2.** Работы, связанные с вскрытием фундаментов и стен подвала существующих зданий, производят на основании обследования и выполненного проекта и под наблюдением лица, имеющего право производства строительных работ.

**3.3.2.3.** При ремонтных работах, связанных с раскопками вблизи фундаментов и ремонтом стен подвала, не допускается оставлять котлован открытым на длительное время.

**3.3.2.4.** Восстановление подземной гидроизоляции производят после ремонта бетонных и железобетонных элементов фундаментов и кладки стен подвала, обеспечивающих монолитность и прочность этих конструкций.

Работы по частичной замене кладки необходимо выполнять отдельными участками только с одной стороны стены и не более чем на половину ее толщины.

**3.3.2.5.** Ремонт гидроизоляции с наружной стороны стены подвала выполняют в следующей последовательности:

- удаляют старую поврежденную гидроизоляцию; поверхность стены очищают от частиц, не связанных с основанием; все неровности глубиной более 5 мм заполняют раствором weber.tec 933 (Deitermann HKS);

						<b>ООО “Сен-Гобен Строительная Продукция Рус” М24.09/09-ПЗ</b>	Лист
							127
Изм.	Кол. уч.	Лист	№ док.	Подпись	Дата		

- выравнивают всю поверхность цокольной части стены тонким слоем цементного материала weber.tec 824 (Superflex D1), доводя ее ниже планировочной отметки земли на 200-300 мм;

- наносят обмазочную гидроизоляцию из двух слоев битумно-полимерного материала weber.tec Superflex 10, соединяя ее внахлестку с обмазочной цементной изоляцией на полосе шириной не менее 200 мм и выводя на 150 мм выше уровня планировочной отметки земли. При наличии воды в грунте, действующей на подземную конструкцию под давлением, гидроизоляцию армируют тканью № 1 марки weber (Deitermann) из стекловолокна или других производителей;

- готовую высохшую гидроизоляцию защищают плитами weber.sys Perimate INS или плитами из экструдированного пенополистирола других производителей.

**3.3.2.6. Ремонт гидроизоляции стен и пола подвала с внутренней стороны при отсутствии солевых нагрузок выполняют в следующей последовательности:**

- очищают и высушивают пол подвала, заполняют существующие трещины в полу составом weber.tec 945 (Eurolan FK Inject) или weber.tec 944 (Eurolan FK Inject 2). Материал weber.tec 945 (Eurolan FK Inject) применяют при наличии статически напряженных трещин, а weber.tec 944 (Eurolan FK Inject 2) – при наличии трещин, сквозь которые не проходит вода.

- на высоту 100 мм выше уровня увлажнения производят инъецирование гидрофобным материалом weber.ad 941 (Adexin HS) или weber.tec 940 (Adexin HS 2), после этого инъекционные отверстия заполняют раствором weber.tec 942 (Cerinol BSP). Углы и сопряжения стен с полом покрывают раствором weber.tec 933 (Deitermann HKS);

- очищают поверхность стен подвала от частиц, не связанных с основанием, глубокие швы и неровные основания выравнивают раствором weber.tec 933 (Deitermann HKS);

- стену и пол грунтуют сцепляющим раствором weber.san 950 (Deitermann AS);

- наносят два слоя гидроизоляционного состава weber.san 930 (Deitermann DS) или weber.tec 824 (Superflex D1);

- при необходимости стены окрашивают материалом weber.san Silikatfarbe (Eurolan Silikat), полы покрывают керамической плиткой.

**3.3.2.7. Горизонтальную гидроизоляцию стен подвала выполняют инъекцией в стены гидрофобного состава weber.ad 941 (Adexin HS) или weber.ad 940 (Adexin HS 2).**

При наличии напорной воды выше подошвы фундамента стен подвала горизонтальную инъекционную гидроизоляцию поднимают на 100 мм выше уровня воды. На эту же высоту дополнительно наносят (перед выполнением битумно-полимерного изоляционного слоя) мелкодисперсный изоляционный раствор weber.tec 824 (Superflex D1) или weber.tec 934 (Deitermann WSP).

**3.3.2.8.** Для предотвращения миграции растворимых солей, содержащихся в кирпиче и кладочном растворе, образования высолов и развития солевой коррозии в кирпичной кладке необходимо, чтобы соблюдались следующие требования:

- относительная влажность кладки не должна превышать 2%;
- содержание растворимых солей в керамическом кирпиче не должно превышать значений, указанных в таблице 6.5 ТСН 20-303-2006 (Санкт-Петербург) «Защита строительных конструкций, зданий и сооружений от агрессивных химических и биологических воздействий окружающей среды» (РВСН 20-01-2006).

**3.3.2.9.** Для окраски известковых штукатурных слоев запрещается использование окрасочных составов, снижающих паропроницаемость известкового штукатурного слоя.

**3.3.2.10.** При производстве ремонтно-строительных работ в кирпичных зданиях прежде, чем приступить к штукатурным работам, необходимо:

- устранить все причины увлажнения кирпичной кладки;
- определить содержание растворимых солей в грунтовых водах;
- определить степень повреждения кирпичных стен вследствие солевой коррозии по таблице 3.3.2.1;
- произвести ремонтные работы согласно таблице 3.3.2.2.

Таблица 3.3.2.1

#### Оценка степени повреждения кирпичных стен вследствие солевой коррозии

Признаки коррозии кирпичных стен	Характеристика среды	Состояние кирпичных стен			Степень повреждения
		влажность, %	характеристика среды кладки, рН	понижение механической прочности, %	
Пятна сырости, высолы на лицевых кирпичах и швах кладки. Пятна сырости, незначительные высолы на штукатурке	Содержание загрязняющих веществ а приземном слое атмосферного воздуха не превышает нормативов качества воздуха (ПДК). Влажность воздуха <50 %	< 5	> 7	нет	I
Высолы на лицевых кирпичах и швах кладки. Незначительное шелушение лицевой части кирпичей. Значительные высолы на штукатурке	Содержание загрязняющих веществ в приземном слое атмосферного воздуха превышает нормативы качества воздуха (ПДК). Влажность воздуха >50 %	> 10	7	> 5	II

						<b>ООО “Сен-Гобен Строительная Продукция Рус” М24.09/09-ПЗ</b>	Лист
Изм.	Кол. уч.	Лист	№ док.	Подпись	Дата		129

## Окончание таблицы 3.3.2.1

Признаки коррозии кирпичных стен	Характеристика среды	Состояние кирпичных стен			Степень повреждения
		влажность %	характеристика среды кладки, рН	понижение механической прочности, %	
Выкрашивание отдельных лицевых кирпичей и швов кладки на глубину 1-2 см до 10 % площади стены. Значительные высолы. частичные разрушения штукатурки, под слоем штукатурки выкрашивание отдельных кирпичей и швов кладки на глубину 1-2 см до 10 % площади стены	Содержание загрязняющих веществ в приземном слое атмосферного воздуха превышает нормативы качества воздуха (ПДК). Влажность воздуха >65 %	> 15	< 7	> 10	III
Выкрашивание и выпадение отдельных кирпичей, выкрашивание швов кладки на глубину 2-4 см свыше 10 % площади стены. Обширные высолы и разрушения штукатурки, под слоем штукатурки выкрашивание и выпадение отдельных кирпичей, выкрашивание швов кладки на глубину 2-4 см свыше 10 % площади стены	Содержание загрязняющих веществ в приземном слое атмосферного воздуха превышает нормативы качества воздуха (ПДК). Контакт кирпичных конструкций с кислотами, щелочами, агрессивными жидкостями	> 20	< 5	> 20	IV

Таблица 3.3.2.2

**Перечень мероприятий по ремонту кирпичных стен,  
подвергнувшихся солевой коррозии**

Тип поверхности кладки	Степень повреждения	Мероприятия по ремонту
Лицевой кирпич	I	Проводят работы по обессоливаю кладки по п. 3.3.2.9. Содержание сульфатов, хлоридов и нитратов не должно превышать значений, указанных в таблице 3.3.2.3. По достижению допустимого значения их содержания проводят обработку всей поверхности стены гидрофобным раствором weber.tec 774 (Deiterol SLF), weber.tec 770 (Deiterol SH) или weber.tec 773 (Deiterol S).
Штукатурка по кирпичу		Очищают поверхность штукатурки от окрасочного слоя. Проводят работы по обессоливаю штукатурки по п. 3.3.2.9. Поверхность стены шпаклюют и красят паропроницаемым материалом weber.san Silikatfarbe (Eurolan Silikat). Если окраска по штукатурке не предусмотрена, проводят обработку всей поверхности стены гидрофобным раствором weber.tec 774 (Deiterol SLF), weber.tec 770 (Deiterol SH) или weber.tec 773 (Deiterol S).

						<b>ООО “Сен-Гобен Строительная Продукция Рус” M24.09/09-ПЗ</b>	Лист
							130
Изм.	Кол. уч.	Лист	№ док.	Подпись	Дата		



## Продолжение таблицы 3.3.2.2

Тип поверхности кладки	Степень повреждения	Мероприятия по ремонту
Лицевой кирпич	II	<p>Проводят работы по обессоливанью кладки по п. 3.3.2.9. Содержание сульфатов, хлоридов и нитратов не должно превышать значений, указанных в таблице 3.3.2.3. Поврежденные участки обрабатывают абразивным материалом. Проводят обработку всей поверхности стены гидрофобным раствором weber.tec 774 (Deiterol SLF), weber.tec 770 (Deiterol SH) или weber.tec 773 (Deiterol S).</p>
Штукатурка по кирпичу	II	<p>Сбивают поврежденные участки старой штукатурки и малярное покрытие до кирпича. Швы в стене очищают от раствора на глубину 20 мм и очищают поверхность механическим способом. Подготовку основания начинают на расстоянии как минимум 800 мм от места появления повреждений, причиной которых является влажность. При обработке поврежденных внутренних стен и перекрытий, примыкающих к внешним стенам и перекрытию, подготовку основания начинают на расстоянии 1000 мм от внешней стены, с которой соединяются выше указанные внутренние стены и перекрытие. Удаленный кладочный раствор восполняют ремонтным раствором weber.san 952 (Deitermann PG). Поверхности, на которые наносят материал weber.san 952 (Deitermann PG), должны быть достаточно сухими, на них не должно быть пыли. Для увеличения сцепления с основанием ремонтной штукатурки weber.san 953 (Deitermann SP) с выравнивающим слоем weber.san 952 (Deitermann PG) наносят грунтовочный материал weber.san 950 (Deitermann AS) толщиной не более 5 мм и от 75% всей поверхности. Ремонтную штукатурку weber.san 953 (Deitermann SP) наносят по истечении как минимум 24 часов после нанесения грунтовки weber.san 950 (Deitermann AS). Материал weber.san 953 (Deitermann SP) «высушивает» стены и, как материал weber.san 952 (Deitermann PG), принимает на себя давление кристаллизации образующихся кристаллов соли. Полное высыхание стены достигается только при дополнительном устройстве внешней гидроизоляции из материалов weber.tec Superflex 10, weber.tec Superflex 100, weber.tec Superflex 100 S или weber.tec 922 (Plastikol UDM 2S) и выполнения горизонтальной гидроизоляции стены из weber.tec 941 (Adexin HS) или weber.tec 940 (Adexin HS2). Ремонтную штукатурку weber.san 954 (Deitermann SP White) возможно использовать в качестве финишного слоя, либо ее окрашивают паропроницаемым материалом, например, weber.san Silikatfarbe (Eurolan Silikat). Если окраска по штукатурке не предусмотрена, необходимо провести обработку всей поверхности стены гидрофобным раствором weber.tec 774 (Deiterol SLF), weber.tec 770 (Deiterol SH) или weber.tec 773 (Deiterol S).</p>

						<b>ООО “Сен-Гобен Строительная Продукция Рус” M24.09/09-ПЗ</b>	Лист
Изм.	Кол. уч.	Лист	№ док.	Подпись	Дата		131

## Окончание таблицы 3.3.2.2

Тип поверхности кладки	Степень повреждения	Мероприятия по ремонту
Лицевой кирпич	III	<p><i>Для зданий, не являющихся охраняемым памятником.</i>            Расчищают поврежденные участки кирпичной кладки. Проводят работы по обессоливанню кладки по п. 3.3.2.9. Содержание сульфатов, хлоридов и нитратов не должно превышать значений, указанных в таблице 3.3.2.3. По достижению допустимого значения проводят обработку всей поверхности стены гидрофобным раствором weber.tec 774 (Deiterol SLF), weber.tec 770 (Deirol SH) или weber.tec 773 (Deiterol S) и оштукатуривают.</p> <p><i>Для зданий, являющихся охраняемым памятником.</i>            Удаляют поврежденные кирпичи. Проводят работы по обессоливанню кладки по п. 3.3.2.9. Содержание сульфатов, хлоридов и нитратов не должно превышать значений, указанных в таблице 3.3.2.3. Восстанавливают поврежденные участки кладки кирпичом по физико-механическим характеристикам и цвету идентичным оригинальным кирпичам с применением кладочных растворов weber-vetonit. Проводят обработку всей поверхности стены гидрофобным раствором weber.tec 774 (Deiterol SLF), weber.tec 770 (Deiterol SH) или weber.tec 773 (Deiterol S).</p>
Штукатурка по кирпичу		Сбивают поврежденную штукатурку. Проводят работы по обессоливанню кладки и отделке поверхности как показано для повреждений II степени.
Лицевой кирпич	IV	<p>Удаляют поврежденные кирпичи. Проводят работы по обессоливанню кладки по п. 3.3.2.9. Содержание сульфатов, хлоридов и нитратов не должно превышать значений, указанных в таблице 3.3.2.3. Восстанавливают поврежденные участки кладки кирпичом по физико-механическим характеристикам и цвету идентичным оригинальным кирпичам с применением кладочных растворов weber-vetonit. Проводят обработку всей поверхности стены гидрофобным раствором weber.tec 774 (Deiterol SLF), weber.tec 770 (Deiterol SH) или weber.tec 773 (Deiterol S).</p>
Штукатурка по кирпичу		<p>Сбивают поврежденную штукатурку. Удаляют поврежденные кирпичи. Проводят работы по обессоливанню кладки по п. 3.3.2.9. Содержание сульфатов, хлоридов и нитратов не должно превышать значений, указанных в таблице 3.3.2.3. Восстанавливают поврежденные участки кладки кирпичом по физико-механическим характеристикам идентичным оригинальным кирпичам с применением кладочных растворов weber-vetonit, оштукатуривают материалом weber.san 953 (Deitermann SP) по выровненной поверхности материалом weber.san 952 (Deitermann PG) и красят стену паропроницаемым материалом weber.san Silikatfarbe (Eurolan Silikat). При применении материалов weber.san 952 (Deitermann PG) и weber.san 953 (Deitermann SP) данные материалы защищают от контакта с гипсом или гипсосодержащими материалами специальными грунтовками. Если окраска по штукатурке не предусмотрена, проводят обработку всей поверхности стены гидрофобным раствором weber.tec 774 (Deiterol SLF), weber.tec 770 (Deiterol SH) или weber.tec 773 (Deiterol S).</p>

Изм.	Кол. уч.	Лист	№ док.	Подпись	Дата

**3.3.2.11.** Обессоление старой кирпичной кладки (снижение содержания солей) производят с помощью компресса, состоящего из 10 слоев фильтровальной бумаги, смоченной в дистиллированной воде. Компресс не снимают до полного высыхания фильтровальной бумаги. В случае необходимости эту процедуру повторяют. Компресс прикладывают ко всем участкам поверхности кладки, имеющим превышение значений содержания солей, указанных в таблице 3.3.2.3.

Таблица 3.3.2.3

**Допустимые значения содержания солей  
в кирпичной кладке старых зданий**

Наименование солей	Допустимое значение содержания солей в кирпичной кладке, % по массе
Сульфаты	1,5
Хлориды	0,5
Нитриты	0,3

**3.3.2.12.** При IV степени повреждений допустимо двухстадийное применение материала weber.san 952 (Deitermann PG). На первом этапе штукатурный материал снимает избыточную концентрацию солей в стене и фундаменте, после блокирования капиллярной подпитки и устройства внешней гидроизоляции штукатурку сбивают, а затем наносят свежий штукатурный слой из weber.san 952 (Deitermann PG).

**3.3.3. Гидроизоляция плавательных бассейнов.**

**3.3.3.1.** Ограждающие конструкции бассейнов выполняют из водостойких, невлагоемких и биостойких материалов без пустот и замкнутых воздушных прослоек или каналов. Вентилируемые воздушные прослойки и каналы устраивают только в соответствии с расчетом.

**3.3.3.2.** При проектировании железобетонных и стальных конструкций предусматривают их защиту от коррозии в соответствии с требованиями СНиП 2.03.11-85.

**3.3.3.3.** Внутренние поверхности ограждающих конструкций помещений не должны иметь выступов и мест, где возможно скопление влаги и пыли. Сопряжение стена/пол в помещениях плавательных бассейнов выполняют с закруглением раствором weber.tec 933 (Deitermann HKS).

**3.3.3.4.** Ограждающие конструкции помещений плавательных бассейнов с внутренней стороны должны иметь парогидрозащиту из материалов, приведенных в таблицах 2.3.1.1, 2.3.2.1 и 2.3.7.1 а, б, в.

Парогидрозащита наружных стен должна быть непрерывной по всей поверхности и заходить на смежные конструкции не менее чем на толщину стены, а также на откосы оконных проемов до наружной поверхности переплета. В помещениях с «мокрым» режимом эксплуатации в качестве гидроизоляции

						<b>ООО “Сен-Гобен Строительная Продукция Рус” M24.09/09-ПЗ</b>	Лист
							133
Изм.	Кол. уч.	Лист	№ док.	Подпись	Дата		

применяют weber.tec 822 (Superflex 1) по грунтовке weber.prim 801 (Eurolan TG 2), в качестве пароизоляции – состав weber.prim 805 (Eurolan DS 1).

**3.3.3.5.** В помещениях бассейнов стены и перегородки облицовывают на всю высоту прочными керамическими или стеклянными плитками. Допускается выполнять облицовку стен на высоту 1,8 м от уровня пола, а выше облицовки – окраску водостойкими красками.

**3.3.3.6.** При облицовке стен и перегородок штукатурные и клеевые составы следует принимать по таблицам 2.1.1.1, 2.1.1.2 и 2.1.6.1.

**3.3.3.7.** В междуэтажных перекрытиях и полах первого этажа помещений плавательного бассейна предусматривают гидроизоляцию из материалов, приведенных в таблицах 2.3.1.1, 2.3.2.1 и 2.3.7.1 а, б, в. Гидроизоляцию заводят на стену, перегородки и колонны выше поверхности пола и за пределы дверных проемов на 300 мм.

Стыки между сборными элементами перекрытий должны иметь дополнительный слой гидроизоляции, армированный тканью № 1 из стекловолокна марки weber (Deitermann), перекрывающий стык на 100 мм в каждую сторону. Места соединений гидроизоляции с трапами и трубопроводами, проходящими через перекрытия и полы первого этажа, дополнительно усиливают двумя слоями ткани № 1 из стекловолокна марки weber (Deitermann) втопленными в слой гидроизоляции.

**3.3.3.8.** Полы в помещениях бассейнов должны быть стойкими к воздействию влаги и дезинфицирующих щелочных растворов, а также легко очищаться от загрязнения. Материалы для выравнивающих стяжек, клеевые составы и финишные покрытия принимаются по таблицам 2.1.2.1, 2.1.6.1 и 2.1.4.1.

Полы в помещениях плавательных бассейнов должны иметь уклон 1 – 2 % в сторону лотков и трапов.

**3.3.3.9.** Обходные дорожки и борта чаши бассейна облицовывают керамическими, бетонными, мозаичными или метлахскими плитками с шероховатой, нескользкой рифленой поверхностью.

Швы между облицовочными плитками тщательно затирают материалами, приведенными в таблицах 2.1.7.1 и 2.3.7.1а, б, в.

**3.3.3.10.** Обходные дорожки и стационарные скамьи предусматривают обогреваемыми. Поверхность обходных дорожек должна иметь уклон 1 – 2 % в сторону трапа.

**3.3.3.11.** Стены чаши бассейна выравнивают составами weber.rep 764 (Deitermann KFS), weber.stuk cement или другими составами, приведенными в таблице 2.1.1.1.

**3.3.3.12.** Для удаления загрязненного верхнего слоя воды и гашения волн, возникающих при плавании, предусматривают переливные желоба (пенные корытца) или другие технические переливные устройства (скиммеры).

**3.3.3.13.** Угловые соединения стена/стена, стена/дно и другие сопряжения плоскостей усиливают тканью № 1 из стекловолкна или лентами weber.tec 828 DB 75/150 (Superflex AB 75/150), приклеиваемыми к поверхности составом weber.tec 827 S (Superflex 40S).

**3.3.3.14.** При облицовке и гидрозащите стен и днища плавательного бассейна выбор материала производят в зависимости от химического состава и высоты зеркала воды.

**3.3.3.15.** Для устройства уклонообразующей стяжки днища чаши бассейна применяют растворы, приведенные в таблице 2.1.2.1.

**3.3.3.16.** Для облицовки чаши бассейна применяют керамическую или метлахскую плитку или мозаику, а также финишное покрытие weber.floor 4736 Sigel WR vfarbig (Eurolan FK 42).

Для приклеивания облицовочной керамической или метлахской плитки или мозаики применяют клеевые составы weber.xerm 858 (Deitermann KM Flex), weber.kol absolute или weber.kol ultra.

**3.3.3.17.** Швы между облицовочными плитками тщательно затирают материалами weber.xerm 848 (Deitermann Multipox FK) или weber.fug 872 (Cerinol F20).

**3.3.3.18.** При отделке чаши бассейна финишным покрытием weber.floor 4736 Siegel WR farbig (Eurolan FK 42) места сопряжения стена/дно выполняют с закруглением раствором weber.tec 933 (Deitermann HKS).

При облицовке плиткой или мозаикой такие закругления не выполняют, угловые соединения выполняют согласно п.3.3.3.13..

**3.3.3.19.** Чаша плавательного бассейна может быть расположена на перекрытии и в грунте.

При расположении чаши бассейна на перекрытии гидроизоляцию предусматривают на внутренней поверхности чаши из материалов weber.tec 824 (Superflex D1) и weber.tec 930 (Deitermann DS).

При расположении чаши бассейна в грунте предусматривают дополнительную гидроизоляцию на ее наружной поверхности из битумно-полимерной мастики weber.tec Superflex 10.

**3.3.3.20.** weber.tec 930 (Deitermann DS) применяют для гидроизоляции конструкций чаш бассейнов, в которых усадочные процессы уже завершились, например, при реконструкции или при новом строительстве (если с момента завершения монтажных работ прошло не менее чем 4-6 месяцев). При этом в качестве финишного покрытия чаши бассейна применяют weber.floor 4736 Sigel WR farbig (Eurolan FK 42).

**3.3.3.21.** При применении в качестве гидроизоляции чаши бассейна мелкодисперсного раствора weber.tec 824 (Superflex D1) ее облицовку выполняют из глазурованной или метлахской плитки или мозаики светлых тонов.

						<b>ООО “Сен-Гобен Строительная Продукция Рус” M24.09/09-ПЗ</b>	Лист
							135
Изм.	Кол. уч.	Лист	№ док.	Подпись	Дата		

**3.3.3.22.** Для повышения водонепроницаемости чаши плавательного бассейна в бетон при ее устройстве добавляют гидрофобный раствор weber.ad 782 (Cerinol 20).

**3.3.3.23.** Температурные швы чаш плавательных бассейнов устраивают с помощью изоляционной ленты weber.tec 828 DB 75/150 (Superflex AB 75/150), приклеенной к поверхности материалом weber.tec 827 S (Superflex 40S) и гидрошпонок.

**3.3.3.24.** Отвод воды из чаши плавательного бассейна на рециркуляцию осуществляют через переливные технические устройства и через отверстия в дне, расположенные в глубокой и мелкой частях бассейна с уклоном не менее 1 % в сторону трапа. Расчетную скорость движения воды в отводящих отверстиях, перекрытых решетками, принимают равной 0,4 – 0,5 м/секунду.

**3.3.3.25.** Сброс загрязненной воды из чаши плавательного бассейна, из резервуара для промывки фильтров, из переливного желоба, из ножных ванночек и с обходных дорожек осуществляют в канализацию.

Присоединение чаши плавательного бассейна к канализационному трубопроводу должно исключать возможность обратного попадания стока и запаха из канализации в чашу, для этого трубопровод должен иметь воздушный разрыв перед гидравлическим затвором.

**3.3.3.26.** Проектирование и строительство плавательных бассейнов должно отвечать требованиям СП 31-113-2004 «Бассейны для плавания» и СанПиН 2.1.2.1188-03 «Плавательные бассейны. Гигиенические требования к устройству, эксплуатации и качеству воды. Контроль качества».

Работы по устройству гидроизоляции выполняют в соответствии с требованиями главы СНиП 3.04.01-87 «Изоляционные и отделочные покрытия».

### **3.3.4. Особенности гидроизоляции помещений с «мокрым» режимом эксплуатации.**

**3.3.4.1.** Ограждающие конструкции помещений с «мокрым» режимом эксплуатации (парильные, душевые и ваннные помещения) выполняют из водостойких, невлагоемких и биостойких материалов без пустот и замкнутых воздушных прослоек или каналов. Вентилируемые воздушные прослойки и каналы устраивают только в соответствии с расчетом.

**3.3.4.2.** При проектировании железобетонных и стальных конструкций предусматривают их защиту от коррозии в соответствии с требованиями СНиП 2.03.11-85; при проектировании деревянных конструкций – предусматривают меры, обеспечивающие их долговечность в соответствии с требованиями СНиП II-25-80.

**3.3.4.3.** Внутренние поверхности ограждающих конструкций помещений с «мокрым» режимом эксплуатации не должны иметь выступов и мест, где возможно скопление влаги и пыли. Сопряжение стена/пол в помещениях с «мокрым» режимом эксплуатации выполняют закругленным раствором weber.tec 933 (Deitermann HKS).

**3.3.4.4.** Ограждающие конструкции помещений с «мокрым» режимом эксплуатации в соответствии с расчетом должны иметь с внутренней стороны паро- и гидрозащиту из биостойких материалов, приведенных в таблице 2.3.1.1, 2.3.2.1 или 2.3.4.1. В помещениях с «мокрым» режимом эксплуатации в качестве гидроизоляции применяют weber.tec 822 (Superflex 1) по грунтовке weber.prim 801 (Eurolan TG 2), в качестве пароизоляции – состав weber.prim 805 (Eurolan DS 1).

Паро- и гидрозащита наружных стен должна быть непрерывной по всей поверхности и заходить на смежные конструкции не менее, чем на толщину стены, а также на откосы оконных проемов до наружной поверхности переплета.

**3.3.4.5.** В междуэтажных перекрытиях и полах первого этажа помещений с «мокрым» режимом эксплуатации предусматривают гидроизоляцию из материалов, приведенных в таблице 2.3.6.1. Гидроизоляцию заводят на стену, перегородки и колонны выше поверхности пола и за пределы дверных проемов на 300 мм.

Стыки между сборными элементами перекрытий должны иметь дополнительный слой гидроизоляции, армированный тканью № 1 из стекловолокна марки weber (Deitermann), перекрывающий стык на 100 мм в каждую сторону. Места соединений гидроизоляции с трапами и трубопроводами, проходящими через перекрытия и полы первого этажа, дополнительно усиливают двумя слоями ткани № 1 из стекловолокна марки weber (Deitermann), втиснутыми в слой гидроизоляции.

**3.3.4.6.** В помещениях с «мокрым» режимом эксплуатации стены и перегородки облицовывают на всю высоту керамическими или стеклянными плитками. Допускается выполнять облицовку стен на высоту 1,8 м от уровня пола, а выше облицовки – окраску водостойкими красками.

**3.3.4.7.** При облицовке стен и перегородок штукатурные и клеевые составы принимают по таблицам 2.1.1.1, 2.1.1.2 и 2.1.6.1.

**3.3.4.8.** Полы в помещениях с «мокрым» режимом эксплуатации выполняют из стойких к воздействию влаги и дезинфицирующих щелочных растворов материалов. Материалы для выравнивающих стяжек, клеевые составы и финишные покрытия принимают по таблицам 2.1.2.1, 2.1.6.1 и 2.1.4.1.

						<b>ООО “Сен-Гобен Строительная Продукция Рус” M24.09/09-ПЗ</b>	Лист
							137
Изм.	Кол. уч.	Лист	№ док.	Подпись	Дата		

Полы должны иметь уклон 1 – 2 % в сторону лотков и трапов. Уровень чистого пола в помещениях с «мокрым» режимом эксплуатации должен быть на 30 мм ниже уровня пола других смежных помещений, поверхность пола должна быть нескользкой.

**3.3.4.9.** Оконные проемы помещений с «мокрым» режимом эксплуатации вместо подоконных досок должны иметь откосы с уклоном, облицованные глазурованными или другими водостойкими плитками.

### **3.3.5. Гидроизоляция резервуаров с питьевой водой.**

**3.3.5.1.** Резервуары с питьевой водой располагают в грунте и на перекрытии.

Если резервуар с питьевой водой располагают на перекрытии, то гидроизоляцию из weber.tec 930 (Deitermann DS) или weber.tec 824 (Superflex D1) устраивают с внутренней стороны резервуара.

При строительстве резервуара с питьевой водой в грунте устраивают дополнительный слой гидроизоляции из битумно-полимерного мастичного материала weber.tec Superflex 10 снаружи резервуара.

**3.3.1.5.2.** Материал weber.tec 824 (Superflex D1) используют в качестве гидроизоляции резервуаров с питьевой водой только с последующей его облицовкой керамической плиткой. Для затирки швов между облицовочной плиткой применяют материалы weber.fug 882 (Plastikol FDU) и weber.fug 872 (Cerinol F20).

В конструкциях, которые не имеют усадочных процессов, или в которых они завершились (старые сооружения), применяют материал weber.tec 930 (Deitermann DS) с возможным последующим покрытием его материалом weber.floor 4736 Siegel WR farbig (Eurolan FK 42).

**3.3.5.3.** Водонепроницаемость резервуара с питьевой водой достигают также с помощью применения плотных бетонов или введением в бетон уплотняющей добавки weber.ad 782 (Cerinol 20).

**3.3.5.4.** Защитное полимерное покрытие резервуара, выполненное по гидроизоляционному слою и саму гидроизоляцию армируют для обеспечения их устойчивости в период опорожнения водонаполненного сооружения.

**3.3.5.5.** Места сопряжения стена/пол выполняют закрепленными с радиусом не менее 50 мм раствором weber.tec 933 (Deitermann HKS).

**3.3.5.6.** Зазор между трубой, проходящей через стену резервуара, и стеной заполняют раствором на основе эпоксидной смолы weber.tec 793 (Eurolan FK 20) с высушенным кварцевым песком фракцией 0,7 – 1,2 мм. Места сопряжения труб со стеной закругляют изоляционным составом weber.tec 827/827S (Superflex 40/40 S), посыпанным высушенным кварцевым песком фракцией 0,7 – 1,2 мм.



**3.3.5.7.** Деформационный шов в резервуаре с питьевой водой выполняют следующим образом: в тело бетона конструкции резервуара устанавливают гидрошпонку, температурно-деформационный шов заполняют эластичным профилем, например, Вилатерм, и герметизируют мастикой weber.fug 882 (Plastikol FDU).

### **3.3.6. Гидроизоляция резервуаров очистных сооружений**

**3.3.6.1.** В качестве защитного покрытия внутренних поверхностей резервуара очистного сооружения применяют материал weber.tec 793 (Eurolan FK 20).

**3.3.6.2.** Водонепроницаемость резервуара очистного сооружения достигают также с помощью применения плотных бетонов или введением в бетон уплотняющей добавки weber.ad 782 (Cerinol 20).

**3.3.6.3.** Защитное полимерное покрытие резервуара, выполненное по гидроизоляционному слою и саму гидроизоляцию армируют для обеспечения их устойчивости в период опорожнения сооружения.

**3.3.6.4.** Места сопряжения стена/пол выполняют закрепленными с радиусом не менее 50 мм раствором weber.tec 933 (Deitermann HKS).

**3.3.6.5.** Зазор между трубой, проходящей через стену резервуара, и стеной заполняют раствором на основе эпоксидной смолы weber.tec 793 (Eurolan FK 20) с высушенным кварцевым песком фракцией 0,7 – 1,2 мм. Места сопряжения труб со стеной закругляют изоляционным составом weber.tec 827/827S (Supeflex 40/40 S), посыпанным высушенным кварцевым песком фракцией 0,7 – 1,2 мм.

**3.3.6.6.** Деформационный шов в резервуаре очистных сооружений выполняют следующим образом: в тело бетона конструкции резервуара устанавливают гидрошпонку, температурно-деформационный шов заполняют эластичным профилем, например, Вилатерм, и герметизируют мастикой weber.tec 972 (Plastikol K 2 D).

### **3.3.7. Гидроизоляция тоннелей**

**3.3.7.1.** Конструкции тоннелей, сооружаемые в водоносных грунтах открытым способом, должны иметь сплошную наружную гидроизоляцию по всему контуру.

В качестве гидроизоляции применяют материалы, приведенные в таблицах 2.3.1.1 и 2.3.2.1.

						<b>ООО “Сен-Гобен Строительная Продукция Рус” M24.09/09-ПЗ</b>	Лист
							139
Изм.	Кол. уч.	Лист	№ док.	Подпись	Дата		

**3.3.7.2.** При наличии естественного стока воды под тоннелем для дополнительной его защиты от воды используют пристенный дренаж. В случае недостаточной фильтрации грунтов основания под лотковой частью тоннелей с водоотводом предусматривают устройство пластового дренажа.

**3.3.7.3.** Деформационный шов выполняют с использованием гидрошпонки и изоляционной ленты weber.sys Superflex B 240 (Surerflex B 240), weber.sys Superflex B 400 (Superflex B 400) или weber.sys 982 (Montaplast B Waterproofing).

**3.3.7.4.** Обмазочную гидроизоляцию защищают от механических повреждений, исходя из условий эксплуатации тоннеля, его конструктивных особенностей и технологии ведения строительных работ.

Защитное покрытие лотковой части и перекрытия тоннеля предусматривают из цементно-песчаного раствора или мелкозернистого бетона класса не ниже В25 толщиной 40 – 100 мм. Защитный слой на перекрытии армируют сеткой из арматурной стали с ячейками 100x100 или 150x150 мм.

**3.3.7.6.** Гидроизоляцию на вертикальных поверхностях тоннеля защищают бетонными плитами класса В15, торнкрет-бетоном по сетке или другим эффективным материалами.

**3.3.7.7.** При сооружении тоннеля закрытым способом сплошную гидроизоляцию заключают между временной наружной набрызг-бетонной и внутренней железобетонной несущей конструкцией.

**3.3.7.8.** Гидроизоляцию, расположенную с внутренней стороны отделки, защищают железобетонной «рубашкой», которую рассчитывают на восприятие ожидаемого гидростатического давления. При этом обеспечивают плотное прижатие внутренней железобетонной конструкции к гидроизоляции.

### 3.4. ПОЛЫ

3.4.1. Проектирование полов осуществляют с учетом эксплуатационных воздействий на них, нормативных значений равномерно распределенных временных нагрузок на плиты перекрытий и полы на грунте в соответствии с требованиями СНиП 2.01.07 – 85\* с изм. №2, специальных требований (безискровость, антистатичность, беспыльность, теплоусвоение, звукоизолирующая способность, нескользкость) и климатических условий места строительства.

3.4.2. Полы, выполняемые по перекрытиям, при предъявлении к последним требований по защите от шума, должны обеспечивать нормативные параметры звукоизоляции перекрытий в соответствии с указаниями СНиП 23-03-2003. Нормативные значения индексов изоляции воздушного шума ограждающими конструкциями и индексов приведенного уровня ударного шума под перекрытиями приведены в таблице 3.4.1.1.

Таблица 3.4.1.1

Наименование и расположение ограждающей конструкции	Индекс изоляции воздушного шума $I_{\text{в}}$ в дБ	Индекс приведенного уровня ударного шума $I_{\text{у}}$ в дБ
1	2	3
<b>Жилые здания</b>		
<b>1. Перекрытия между помещениями квартир и отделяющие помещения квартир от холлов и используемых чердачных помещений:</b>		
- в домах категории А	54	55
- в домах категории Б	52	58
- в домах категории В	50	60
<b>2. Перекрытия между помещениями квартир и расположенными под ними магазинами:</b>		
- в домах категории А	59	55
- в домах категории Б	57	58
- в домах категории В	55	60
<b>3. Перекрытия между комнатами в квартире в двух уровнях:</b>		
- в домах категории А	47	63
- в домах категории Б	45	66
- в домах категории В	43	68
<b>4. Перекрытия между жилыми помещениями общежитий</b>		
	50	60
<b>5. Перекрытия, отделяющие помещения культурно-бытового обслуживания общежитий друг от друга и от помещений общего пользования (холлы, вестибюли и пр.)</b>		
	47	65
<b>Гостиницы</b>		
<b>6. Перекрытия между номерами:</b>		
- в домах категории А	52	57
- в домах категории Б	50	60
- в домах категории В	48	62
<b>7. Перекрытия, отделяющие номера от помещений общего пользования (вестибюли, холлы, буфеты):</b>		
- категории А	54	55
- категории Б	52	58
- категории В	50	60

						<b>ООО “Сен-Гобен Строительная Продукция Рус” М24.09/09-ПЗ</b>	Лист
Изм.	Кол. уч.	Лист	№ док.	Подпись	Дата		141

## Окончание таблицы 3.4.1.1

1	2	3
<b>8. Перекрытия, отделяющие номера от ресторанов, кафе, столовых, кухонь:</b>		
- категории А	62	57
- категории Б	59	60
- категории В	57	62
<b>9. Перекрытия между рабочими комнатами, кабинетами, секретариатами и отделяющие рабочие комнаты, кабинеты, секретариаты от помещений общего пользования (вестибюли, холлы):</b>		
- категории А	52	63
- категории Б	50	66
<b>10. Перекрытия, отделяющие рабочие комнаты, кабинеты от рабочих, не защищаемых от шума помещений (машбюро, телестайпные залы и т.п.):</b>		
- категории А	54	60
- категории Б	52	63
<b>Больницы и санатории</b>		
<b>11. Перекрытия между палатами, кабинетами врачей</b>	47	60
<b>12. Перекрытия между операционными и отделяющие операционные от палат и кабинетов</b>	57	60
<b>13. Перекрытия, отделяющие палаты, кабинеты врачей от помещений общего пользования (вестибюлей, холлов)</b>	52	63
<b>14. Перекрытия, отделяющие палаты, кабинеты от столовых, кухонь</b>	57	63
<b>Школы и другие учебные заведения</b>		
<b>15. Перекрытия между классами, кабинетами, аудиториями и отделяющие эти помещения от помещений общего пользования (коридоры, вестибюли, холлы)</b>	47	63
<b>16. Перекрытия между музыкальными классами средних учебных заведений</b>	57	58
<b>17. Перекрытия между музыкальными классами высших учебных заведений</b>	60	53
<b>Детские дошкольные учреждения</b>		
<b>18. Перекрытия между групповыми комнатами, спальнями</b>	47	63
<b>19. Перекрытия, отделяющие групповые комнаты, спальни от кухонь</b>	51	63

Примечание: Категория А – высоко комфортные условия;  
Категория Б – комфортные условия;  
Категория В – предельно-допустимые условия.

						<b>ООО “Сен-Гобен Строительная Продукция Рус” М24.09/09-ПЗ</b>	Лист
							142
Изм.	Кол. уч.	Лист	№ док.	Подпись	Дата		

**3.4.3.** Требуемую толщину звукоизоляционного слоя и прокладок устанавливают расчетом в соответствии с указаниями СНиП 23-03-2003 и СП 23-103-2003.

**3.4.4.** Требуемую толщину теплоизоляционного слоя устанавливают расчетом в соответствии с указаниями СНиП 23-02-2003 и СП 23-101-2000.

**3.4.5.** Интенсивность механических воздействий на полы принимают по таблице 3.4.1.2.

Таблица 3.4.1.2

Механические воздействия	Интенсивность механических воздействий			
	весьма значительная	значительная	умеренная	слабая
Движение пешеходов на 1 м ширины прохода, число людей в сутки	-	-	500 и более	менее 500
Движение транспорта на гусеничном ходу на одну полосу движения, ед./сут.	10 и более	менее 10	-	-
Движение транспорта на резиновом ходу на одну полосу движения, ед./сут.	более 200	100 – 200	менее 100	движение ручных тележек
Движение тележек на металлических шинах, перекатывание круглых металлических предметов на одну полосу движения, ед./сут.	более 50	30 – 50	менее 30	-
Удары при падении с высоты 1 м твердых предметов массой, кг не более	20	10	5	2
Волочение твердых предметов с острыми углами и ребрами	соответствует	соответствует	-	-
Работа острым инструментом на полу (лопатами и др.)	соответствует	соответствует	-	-

**3.4.6.** В помещениях со средней и большой интенсивностью воздействия на пол жидкости предусматривают уклонообразующий слой. Величину уклонов полов принимают:

0,5 – 1% – при бесшовных покрытиях и покрытиях из плит (кроме бетонных покрытий всех видов);

1 – 2% – при покрытиях из брусчатки, кирпича и бетонов всех видов.

						<b>ООО “Сен-Гобен Строительная Продукция Рус” М24.09/09-ПЗ</b>	Лист
Изм.	Кол. уч.	Лист	№ док.	Подпись	Дата		143

Уклон лотков и каналов в зависимости от применяемых материалов должен быть не менее чем для основной поверхности. Направление уклонов должно быть таким, чтобы сточные воды стекали в лотки, каналы и трапы, не пересекая проездов и проходов.

**3.4.7.** В полах на грунте уклон создают путем соответствующей планировки грунтового основания.

В полах на железобетонной плите уклон создают уклонообразующей стяжкой из материалов Vetonit 5000, 6000, 7000 или weber.niv FT 70.

**3.4.8.** Уровень пола в туалетах и ваннных комнатах предусматривают на 15 – 20 мм ниже уровня пола в смежных помещениях, или полы в этих помещениях разделяют порогом высотой 15 – 20 мм.

**3.4.9.** Грунт основания под полы должен исключать возможность деформации конструкции пола вследствие просадки или пучения.

**3.4.10.** Не допускается применять в качестве основания под полы торф, чернозем и другие растительные грунты. Насыпные и естественные грунты с нарушенной структурой предварительно уплотняют в соответствии с требованиями СНиП 3.02.01 – 87.

**3.4.11.** Нескальное грунтовое основание под бетонный подстилающий слой предварительно укрепляют щебнем или гравием, утопленным на глубину не менее 40 мм.

**3.4.12.** Толщину бетонного подстилающего слоя устанавливают расчетом на прочность от действующих нагрузок, и она должна быть не менее:

в жилых и общественных зданиях – 80 мм.

в производственных помещениях – 100 мм.

**3.4.13.** Толщину основания бетонного подстилающего слоя под полимерное покрытие (без выравнивающей стяжки) увеличивают на 20 – 30 мм относительно расчетной.

**3.4.14.** В бетонном подстилающем слое предусматривают деформационные швы, располагаемые во взаимно перпендикулярных направлениях с шагом 6 – 12 м. Глубина деформационного шва должна быть не менее 1/3 толщины подстилающего слоя. После завершения процесса усадки деформационные швы заделывают цементно-песчаным раствором.

**3.4.15.** В помещениях, при эксплуатации которых возможны резкие перепады температуры воздуха, деформационные швы расширяют полимерной эластичной шовной мастикой.

**3.4.16.** Деформационные швы в полах, совпадающие с деформационными швами здания, выполняют на всю толщину бетонного подстилающего слоя.

**3.4.17.** Гидроизоляцию от проникновения сточных вод и других жидкостей предусматривают от воздействия со средней и большой интенсивностью:

- воды и нейтральных растворов – в полах на перекрытии, на просадочных и набухающих грунтах, а также в полах на пучинистых грунтах основания в неотапливаемых помещениях;
- органических растворителей, минеральных масел и эмульсий из них – в полах на грунте и на перекрытии;
- кислот, щелочей и их растворов, а также веществ животного происхождения – в полах на грунте и на перекрытии.

**3.4.18.** Гидроизоляцию выполняют непрерывной в конструкциях пола, стен и днищ лотков и каналов, над фундаментами под оборудование, трубопроводов и других конструкций, выступающих над полом. Гидроизоляцию предусматривают непрерывной на высоту не менее чем 300 мм от уровня покрытия пола, а при попадании струи воды на стены – на всю высоту замачивания.

**3.4.19.** При средней интенсивности воздействия на пол сточных вод и других жидкостей гидроизоляцию устраивают в 2 слоя.

При большей интенсивности воздействия жидкости на пол гидроизоляцию предусматривают армированную тканью № 1 из стекловолокна.

В местах прохождения сточных лотков, каналов и трапов и в радиусе 1 м от них предусматривают дополнительный слой гидроизоляции из изоляционных лент weber.tec 828 DB 75/150 (Superflex 75/150) и weber.sys 982 (Montaplast B Waterproofing membrane).

**3.4.20.** Гидроизоляцию под бетонным подстилающим слоем предусматривают:

- при расположении низа подстилающего слоя в зоне опасного капиллярного поднятия грунтовых вод в помещениях, где отсутствует воздействие на пол сточных вод средней и большой интенсивности. В этом случае при проектировании гидроизоляции высота (м) опасного поднятия грунтовых вод от их горизонта должна приниматься равной для основания из песка крупного – 0,3; песка средней крупности и мелкого – 0,5; песка пылеватого – 1,5; суглинка, пылеватых суглинков и супеси, глины – 2,0;

- при расположении подстилающего слоя ниже уровня отмостки здания в помещениях, где отсутствует воздействие на пол сточных вод средней и большой интенсивности;

- при средней и большой интенсивности воздействия на пол растворов серной, соляной, азотной, уксусной, фосфорной, хлорноватистой и хромовой кислот.

**3.4.21.** Для защиты битумно-полимерной мастичной гидроизоляции после ее высыхания на нее укладывают 2 слоя полиэтиленовой пленки и защитную цементно-песчаную стяжку толщиной не менее 20 мм, а затем выполняют подстилающий слой.

**3.4.22.** Тепло- и звукоизоляционный слой предусматривают:

						<b>ООО “Сен-Гобен Строительная Продукция Рус” M24.09/09-ПЗ</b>	Лист
							145
Изм.	Кол. уч.	Лист	№ док.	Подпись	Дата		

а) для снижения показателя теплоусвоения пола – располагая непосредственно под покрытием пола листы водостойкой фанеры или укладывая теплоизоляционные плиты, например, ISOVER Плавающий Пол, по железобетонному основанию;

б) для повышения звукоизоляции перекрытия под монолитную стяжку укладывают стекловолоконные плиты ISOVER Плавающий Пол плотностью 80 кг/м<sup>3</sup> толщиной 40 мм с приведенным уровнем снижения ударного шума 37 дБ или пенополистирольные плиты плотностью 25 – 40 кг/м<sup>3</sup> или рулонный звукоизоляционный материал Шумонет-100 толщиной 3 мм с приведенным уровнем снижения ударного шума 29 дБ;

в) для теплоизоляции перекрытий, расположенных над арками, неотапливаемыми помещениями или подвалами, под монолитную стяжку укладывают минераловатные плиты на синтетическом связующем плотностью до 150 кг/м<sup>3</sup>, стекловолоконные плиты ISOVER Плавающий Пол, пенополистирольные плиты плотностью 25 – 50 кг/м<sup>3</sup> или плиты из экструдированного пенополистирила;

г) для снижения потерь тепла в обогреваемых полах или расхода холода в охлаждающих плитах арен с искусственным льдом – под стяжкой с водо- и электрообогревающими элементами, охлаждающими трубками или под электроматами располагают прессованные плиты на основе синтетических волокон на полимерном связующем.

Тепло- и звукоизоляционные слои выполняют по выровненному кварцевым или керамзитовым песком основанию. Высушенный кварцевый или керамзитовый песок рассыпают слоями с последующим разравниванием по рейкам и уплотнением. Плиты и маты укладывают насухо с обеспечением плотности стыков между плитами и перекрытием их смежными плитами или матами.

**3.4.24.** Полы на грунте в помещениях с нормируемой температурой внутреннего воздуха, расположенные выше планировочной отметки здания или ниже ее не более чем на 0,5 м, утепляют. Утепление производят в зоне примыкания пола к наружным стенам или стенам, отделяющим отапливаемые помещения от неотапливаемых, на ширине 0,8 м, укладывая по грунту слой неорганического влагостойкого утеплителя, толщину которого определяют из условия обеспечения термического сопротивления этого слоя не менее чем термическое сопротивление наружной стены.

**3.4.25.** Стяжку предусматривают, когда необходимо:

- выравнивание поверхности нижележащего слоя;
- укрытие трубопровода;
- распределение нагрузок по тепло- звукоизоляционным слоям;
- обеспечение нормируемого теплоусвоения полов;
- создание уклонов на полах по перекрытиям.



**3.4.26.** В месте примыкания пола к стенам и перегородкам оставляют зазор шириной не менее 20 мм на толщину стяжки. В полах с полимерным покрытием этот зазор принимают равным 4 – 5 мм. Зазор заполняют прокладкой из эффективного звукоизоляционного материала, в качестве которого может быть использован пенополиуретан и т.п.

**3.4.27.** Наименьшая толщина уклонообразующей цементно-песчаной или бетонной стяжки в местах примыкания к сточным лоткам, каналам и трапам составляет: при укладке ее по железобетонным плитам перекрытия – 20 мм, по теплозвукоизолирующему слою – 40 мм. Толщина стяжки для укрытия трубопроводов должна быть на 15 – 20 мм больше диаметра трубопроводов.

**3.4.28.** Монолитные стяжки под полимерные покрытия полы предусматривают из бетона класса не ниже В30.

**3.4.29.** Толщина стяжки в обогреваемых полах должна быть на 50 мм больше диаметра обогревающих трубок. Стяжку армируют кладочной сеткой из проволоки диаметром 3 мм с размером ячейки 50х50 мм.

**3.4.30.** Толщина стяжки с охлаждающими трубками в плите катков с искусственным льдом должна составлять не более 140 мм и ее выполняют из морозостойкого бетона марки не ниже F75 и класса по прочности на сжатие не ниже В12,5.

**3.4.31.** Между охлаждающей плитой и нижележащей теплоизоляцией по выравнивающей стяжке выполняют слой скольжения, состоящий из защитных слоев (рубероид, алюминиевая фольга и т.п.) и помещенного между ними слоя из материалов, обладающих малым коэффициентом трения (порошкообразный графит, тальк и т.п.) толщиной не менее 5 мм.

**3.4.31.** В помещениях, при эксплуатации которых возможны резкие перепады температур (положительная и отрицательная температуры воздуха), в цементно-песчаной или бетонной стяжке предусматривают деформационные швы, которые должны совпадать с осями колонн, со швами плит перекрытий, деформационными швами в подстилающем слое. Деформационные швы расширяют полимерной эластичной шовной мастикой.

**3.4.32.** В помещениях, классифицируемых по классу чистоты, полы выполняют беспыльными, отвечающие требованиям, предъявляемым классу беспыльности помещений. В соответствии с рекомендациями ОАО «ЦНИИПромзданий» истираемость покрытия пола не должна превышать в помещениях класса беспыльности 100 – 0,06 гр/см<sup>2</sup>, класса 1000 – 0,09 гр/см<sup>2</sup> и класса 10000 – 0,12 гр/см<sup>2</sup>.

**3.4.33.** Нормативный коэффициент теплоусвоения покрытий полов не должен превышать:

						<b>ООО “Сен-Гобен Строительная Продукция Рус” М24.09/09-ПЗ</b>	Лист
							147
Изм.	Кол. уч.	Лист	№ док.	Подпись	Дата		

- в жилых зданиях, больничных учреждениях, диспансерах, амбулаториях, поликлиниках, родильных домах, домах ребенка, домах интернатах для престарелых и инвалидов, общеобразовательных и детских школах, детских садах, яслях, детских домах и детских приемниках-распределителях –  $12 \text{ Вт}/(\text{м}^2 \cdot ^\circ\text{C})$ ;

- в общественных зданиях, кроме вышеуказанных, вспомогательных зданиях и помещениях промышленных предприятий, а также на участках с постоянными рабочими местами в отапливаемых производственных зданиях, где выполняют легкие физические работы (категория I) –  $14 \text{ Вт}/(\text{м}^2 \cdot ^\circ\text{C})$ ;

- в отапливаемых помещениях производственных зданий, где выполняют физические работы средней тяжести (категория II) –  $17 \text{ Вт}/(\text{м}^2 \cdot ^\circ\text{C})$ .

**3.4.34.** Обогреваемые полы предусматривают в зоне хождения людей босыми ногами по покрытию пола из керамической плитки, например, обходные дорожки по периметру чаши бассейна (кроме открытых бассейнов), в раздевалках и душевых. Средняя температура поверхности пола должна быть в пределах  $+23^\circ\text{C}$ .

**3.4.35.** Показатель теплоусвоения покрытия пола не нормируется: в производственных помещениях с температурой поверхности пола не выше  $23^\circ\text{C}$ ; в отапливаемых производственных помещениях, где выполняют тяжелую физическую работу (категория III); в производственных зданиях, где на участках пола постоянных рабочих мест размещены деревянные щиты или теплоизолирующие коврики; в общественных зданиях, эксплуатация которых не связана с постоянным пребыванием людей (залом музеев и выставок, фойе театров и кинотеатров и т.п.).

**3.4.36.** В альбоме разработаны следующие виды конструкции пола:

П1 – полы с покрытием из керамической плитки;

П2 – полы из природного камня и керамогранита;

П3 – полы из паркета, паркетных досок, ламината, линолеума и ковров на основе синтетических волокон (ковролин);

П4 – бетонные самовыравнивающиеся покрытия полов для производственных и общественных зданий;

П5 – монолитные полы с финишным полимерным покрытием;

П6 – ремонт полов.

#### **3.4.1.1. П1 – полы с покрытием из керамической плитки.**

**3.4.1.1.1.** Полы из керамических плиток применяют в помещениях с систематическим или периодическим увлажнением пола.

**3.4.1.1.2.** Для покрытия пола применяют керамические плитки, соответствующие требованиям ГОСТ 6787-2001.

**3.4.1.1.3.** Покрытие из керамических плиток выполняют по бетонному подстилающему слою, железобетонным перекрытиям, выравнивающим и самовыравнивающимся стяжкам. Материалы для устройства выравнивающих и самовыравнивающихся стяжек приведены в таблице 2.1.2.1.

При средней и большой интенсивности воздействия жидкости на пол предусматривают уклонообразующий слой и водоотводящие устройства (лотки, каналы, дренажные устройства).

**3.4.1.1.4.** При средней интенсивности воздействия жидкости на пол под покрытие из керамической плитки укладывают гидроизоляцию из материалов Vetonit Гидроизоляция, weber.tec 824 (Superflex D1), weber.tec Superflex D2, weber.tec 822 (Superflex 1) или weber.tec Superflex D24.

При устройстве пола на грунте и воздействии на него грунтовых вод под давлением дополнительную гидроизоляцию из мастичного битумно-полимерного материала weber.tec Superflex 10 устраивают по подстилающему слою из бетона, защищая ее двумя слоями полиэтиленовой пленки и цементно-песчаной стяжкой толщиной не менее 20 мм, либо посыпая высушенным кварцевым песком.

**3.4.1.1.5.** В покрытиях из керамических плиток, выполненных по электро- или водонагреваемым стяжкам, предусматривают деформационные швы. Швы устраивают в продольном и поперечном направлении с шагом не более 6 м и они должны совпадать с деформационными швами в обогревающей стяжке. Деформационные швы заполняют эластичным материалом Vetonit силиконовая мастика.

**3.4.1.1.6.** Клеевой состав для приклейки керамической плитки к полу принимают по таблице 2.1.6.1.

**3.4.1.1.7.** Ширина шва между плитками должна быть не более 6 мм. При устройстве покрытия из керамических плиток по обогреваемым стяжкам ширина шва должна быть не менее 3 мм для мелко- и среднеразмерных плиток, и не менее 5 мм для крупноразмерных плиток.

**3.4.1.1.8.** Перед укладкой плитки поверхность основания пола выравнивают и очищают от различного рода загрязнений и веществ, снижающих адгезию клея к основанию – жиров, смазочных масел и т.п.

Для выравнивания поверхности пола толщиной до 5 мм применяют смеси Vetonit 2000 Отделочный ровнитель или Vetonit 3000 Отделочный ровнитель.

Для выравнивания поверхности пола толщиной до 30 мм используют самовыравнивающимися смеси Vetonit Vaateri Plus, Vetonit Vaateri Fain, Vetonit 4000, Vetonit Self Level Renovation, Vetonit Plaano Plus или weber.niv F 30.

Для предварительного выравнивания поверхности пола толщиной свыше 30 мм используют смеси Vetonit 5000, 6000, 7000 или weber.niv FT 70, а затем выполняют окончательное выравнивание смесями Vetonit 2000 Отделочный ровнитель или Vetonit 3000 Отделочный ровнитель.

						<b>ООО “Сен-Гобен Строительная Продукция Рус” M24.09/09-ПЗ</b>	Лист
							149
Изм.	Кол. уч.	Лист	№ док.	Подпись	Дата		

При выполнении работ в сжатые сроки выравнивание пола выполняют смесью Vetonit 4000.

**3.4.1.1.9.** Клеевые материалы марки weber применяют по оштукатуренному основанию. В качестве грунтовок применяют материалы: weber.prim contact, weber.prim extra или weber.prim multi.

**3.4.1.1.10.** Швы между облицовочными плитками затирают материалами клеевого состава или приведенными в таблице 2.1.7.1.

### **3.4.1.2. П2 – Полы из природного камня и керамогранита**

**3.4.1.2.1.** Покрытия полов из плит природного камня (гранита, лабрадорита, мрамора и др.) и керамогранита применяют при устройстве полов в общественных зданиях, в том числе уникальных зданиях, где к ним предъявляют повышенные требования по эстетике, гигиене и истираемости.

**3.4.1.2.2.** Плиты из природного камня и керамогранита должны соответствовать требованиям ГОСТ 9480-77, а плиты из керамогранита, кроме того, должны соответствовать требованиям технической документации заводов – изготовителей.

**3.4.1.2.3.** Покрытия из плит природного камня и керамогранита выполняют по бетонному подстилающему слою, железобетонным перекрытиям, выравнивающим цементно-песчаным стяжкам из смесей weber.niv FT 70, Vetonit 4000, Vetonit 5000, Vetonit 6000, Vetonit 7000, Vetonit 2000 Отделочный ровнитель, Vetonit 3000 Отделочный ровнитель, самовыравнивающимся стяжкам из смесей Vetonit Vaateri Plus, Vetonit Vaateri Fain, Vetonit Plaano Plus, Vetonit Self Level Renovation, weber.niv F 30.

**3.4.1.2.4.** Покрытия из плит природного камня и керамогранита относят к «холодному» типу полов.

**3.4.1.2.5.** Для приклейки плит из керамогранита, а также плит из природного камня толщиной до 10 мм применяют плиточные клеи Vetonit Marble Fix, Vetonit Renovation Fix, Vetonit Fast Renofix, Vetonit floor Fix; толщиной до 20 мм – weber.kol ultra, weber.kol absolute, weber.xerm 858 (Deitermann KM Flex), weber.xerm 860 (Deitermann KMН Flex), weber.xerm 862 (Deitermann KMT), weber.xerm 863 (Deitermann KM Flex weis).

Толщина клеевого слоя для обычных плит составляет 2 – 3 мм, а для крупноразмерных плит размером более 600 мм не менее 10 – 15 мм.

**3.4.1.2.6.** Затирку швов выполняют через сутки после укладки плит растворами клеевого состава или затирками, приведенными в таблице 2.1.7.1.

### **3.4.1.3. ПЗ – Полы из паркета, паркетных досок, ламината, линолеума или ковров на основе синтетических волокон (ковролин)**

**3.4.1.3.1.** Покрытия полов из наборного или штучного паркета применяют в жилых домах, в общественных и административных зданиях, а также в ряде специальных помещений общественных зданий (многофункциональных залах, залах для бальных и эстрадных танцев, аэробики), больницах и поликлиниках. Штучный и наборный паркет должен удовлетворять требованиям ГОСТ 862.1-85.

**3.4.1.3.2.** Покрытия полов из паркетных досок или ламината применяют в жилых домах, в общественных и административных зданиях.

**3.4.1.3.3.** Покрытия полов из линолеума применяют в жилых, общественных и промышленных зданиях, а также в залах для игровых видов спорта – баскетбол, волейбол, бадминтон и др.

Антистатические покрытия полов из линолеума применяют в помещениях, где не допускается скопления электростатических зарядов на полу – хирургические, операционные, специальные лаборатории, машинные залы с электронным оборудованием, а также в «чистых» и «особо чистых» помещениях.

**3.4.1.3.4.** Покрытие пола из ковров на синтетической основе применяют в общественных зданиях (гостиницы, торговые залы ресторанов, зрительные залы зрелищных зданий, библиотеки, административные помещения и т.п.), в гимнастических (внутренние беговые дорожки) и тренажерных залах, а также в крытых теннисных кортах.

**3.4.1.3.5.** К основанию пола из наборного и штучного паркета, паркетных досок или ламината предъявляются повышенные требования по ровности. В качестве основания используют монолитную стяжку из самовыравнивающихся составов Vetonit Vaateri Plus, Vetonit Vaateri Fain, Vetonit Plaano Plus, Vetonit Self Level Renovation, weber.niv F 30, Vetonit 4000 Сверхбыстротвердеющий ровнитель, Vetonit 2000 Отделочный ровнитель или Vetonit 3000 Отделочный ровнитель.

**3.4.1.3.6.** Основанием под полы из линолеума и синтетических ковров в жилых, общественных и промышленных зданиях служит бетонный подстилающий слой, железобетонное перекрытие, монолитные стяжки из выравнивающих составов Vetonit 5000, Vetonit 6000, Vetonit 7000, weber.niv FT 70 или самовыравнивающихся составов Vetonit Vaateri Plus, Vetonit Vaateri Fain, Vetonit Plaano Plus, Vetonit Self Level Renovation, weber.niv F 30, Vetonit 4000 Сверхбыстротвердеющий ровнитель, Vetonit 2000 Отделочный ровнитель или Vetonit 3000 Отделочный ровнитель.

**3.4.1.3.7.** Покрытие полов из паркета, паркетных досок или ламината относятся к «теплым» и характеризуются показателем теплоусвоения равным 12 Вт/(м<sup>2</sup>·К).

**3.4.1.3.8.** Для улучшения звукоизоляции от ударного и воздушного шума полов, выполненных по перекрытию из паркета, паркетных досок или ламината, рекомендуется:

						<b>ООО “Сен-Гобен Строительная Продукция Рус” M24.09/09-ПЗ</b>	Лист
							151
Изм.	Кол. уч.	Лист	№ док.	Подпись	Дата		

- устройство под монолитными или сборными стяжками тепло- и звукоизоляционного слоя из минераловатных плит или стекловолоконистых плит на синтетической связке плотностью до  $150 \text{ кг/м}^3$ , минераловатных матов плотностью до  $175 \text{ кг/м}^3$ , пенополистирольных плит плотностью не менее  $25 \text{ кг/м}^3$ , рулонного стекловолокнистого материала, характеризующегося снижением индекса приведенного уровня ударного шума не менее 20 дБ, керамзитового или кварцевого песка;

- устройство между монолитными стяжками и паркетным покрытием промежуточного слоя из плит пробково-резинового гранулята, снижающих индекс приведенного уровня ударного шума от 10 до 20 дБ, из ДВП плотностью  $800 - 850 \text{ кг/м}^3$  или листов водостойкой фанеры размером  $750 \times 750 \text{ мм}$  толщиной  $10 - 18 \text{ мм}$ , укладываемых вразбежку с зазором  $3 - 5 \text{ мм}$ ;

- устройство между монолитными стяжками и ламинатом амортизирующей подложки, в качестве которой следует использовать гофрированный картон, вспененный полиэтилен или пенопласт толщиной  $2 - 3 \text{ мм}$ .

**3.4.1.3.9.** При укладке линолеума поливинилхлоридного многослойного и однослойного без подосновы в помещениях с нормируемыми показателями теплоусвоения по бетонному подстилающему слою, железобетонному перекрытию или монолитным стяжкам между покрытием и подстилающим слоем располагают теплоизоляционную прослойку из древесноволокнистых или минераловатных плит, стяжек из легкого бетона или поризованного цементно-песчаного раствора.

**3.4.1.3.10.** С целью отвода статического электричества между покрытием из антистатического линолеума и подстилающим слоем располагают электроотводящий контур из медной ленты, приклеиваемой по периметру помещения, а также вдоль и поперек помещения с шагом не более 6 м. Контур присоединяют к системе заземления здания.

**3.4.1.3.11.** Для придания необходимых упругих свойств покрытию полов в спортивных залах из линолеума и ковров на основе синтетических волокон между ним и подстилающим слоем предусматривают промежуточный эластичный слой (в частности из рулонных материалов на основе вспененного пеновинилхлорида) и применяют армирующую сетку из нетканого полотна, способствующую равномерному распределению нагрузки и стабилизации линейных деформаций, возникающих в полотнищах. Толщину и характеристику эластичного слоя подбирают из условия обеспечения требуемой упругости пола.

**3.4.1.3.12.** Наборный паркет с паркетными планками из древесины различных пород (паркетный ковер) укладывают по прослойке из фанеры, к которой планки приклеивают и дополнительно закрепляют мелкими гвоздями.

**3.4.1.3.13.** При креплении паркетных планок к фанере или деревянным черновым полам мелкими гвоздями для устранения скрипа под паркетное покрытие рекомендуется вводить прослойку из строительного картона.

**3.4.1.3.14.** Для крепления ДВП, фанеры, плит пробково-резинового гранулята и рулонного материала на основе полиэстрового волокна к основанию применяют клеи для паркета. Листы фанеры дополнительно закрепляют дюбелями к монолитной стяжке и саморезами или шурупами к деревянным черновым полам.

**3.4.1.3.15.** Покрытие пола из паркетной доски или ламината укладывают насухо «плавающим способом» на амортизирующую подложку, соединяя элементы между собой вшпунт.

**3.4.1.3.16.** Линолеум и ковры на основе синтетических волокон в жилых, общественных и промышленных зданиях приклеивают к основанию клеями, приведенными в таблице 2.1.6.1.

**3.4.1.3.17.** Для приклейки антистатического линолеума применяют электропроводные клеи.

**3.4.1.3.18.** Перед укладкой покрытия пола бетонное основание должно быть ровным и сухим.

**3.4.1.3.19.** Поверхность основания под покрытие из линолеума или ковролина грунтуют составами, приведенными в таблице 2.1.3.1.

**3.4.1.3.20.** В покрытиях полов из паркета, паркетной доски или ламината под плинтус устанавливают упругие прокладки из полос линолеума на теплоизолирующей основе, которые укладывают между плинтусом и стеной, если плинтус крепят к полу, или между плинтусом и полом, если плинтус крепят к стене.

**3.4.1.3.21.** Зазор между линолеумом и стеной должен составлять 4 – 5 мм и перекрываться плинтусом.

**3.4.1.3.22.** В помещениях с влажным режимом эксплуатации для предотвращения проникания влаги на основание пола и в подоснову линолеума через швы стыкуемых полотнищ, а также в «чистых» и «особо чистых» помещениях для предотвращения выделения частиц пыли из швов полотнища в стыке необходимо сваривать.

#### **3.4.1.4. П4 – Бетонные самовыравнивающиеся покрытия полов производственных и общественных зданий**

**3.4.1.4.1.** Полы с бетонным самовыравнивающимся покрытием из материалов марки Vetonit применяют в производственных помещениях, к которым предъявляют повышенные требования к бесшумности, беспыльности и прочности покрытия пола, а также в общественных зданиях, в том числе и больницах, за исключением операционных. Бетонные покрытия с охлаждающими трубками применяют в качестве охлаждающей плиты катков с искусственным льдом. Полы с бетонным самовыравнивающимся покрытием применяют также в проездах и проходах.

						<b>ООО “Сен-Гобен Строительная Продукция Рус” М24.09/09-ПЗ</b>	Лист
							153
Изм.	Кол. уч.	Лист	№ док.	Подпись	Дата		

**3.4.1.4.2.** Бетонные самовыравнивающиеся покрытия применяют по выравнивающему слою, нанесенному на подстилающий слой, по бетонному основанию и по железобетонному перекрытию.

**3.4.1.4.3.** Толщину самовыравнивающегося покрытия применяют от 5 до 15 мм в зависимости от интенсивности механических воздействий.

**3.4.1.4.4.** В покрытии пола толщиной более 50 мм предусматривают деформационные швы в продольном и поперечном направлении с шагом от 3 до 6 м. Швы должны совпадать с осями колонн, со швами плит перекрытий, деформационными швами подстилающего и выравнивающего слоев, а при двухслойном армировании выравнивающей стяжки сетками – с границами верхнего слоя арматуры. Глубина деформационного шва должна быть не менее 40 мм и не менее 1/3 толщины покрытия, ширина от 3 до 5 мм.

**3.4.1.4.5.** При выполнении покрытия пола по грунту для предотвращения деформации пола от возможной осадки здания предусматривают отсечку покрытия пола от колонн и стен через прокладку из рулонного гидроизоляционного материала.

**3.4.1.4.6.** Укладку бетонного покрытия производят по очищенному и обезжиренному основанию.

Щели между сборными плитами перекрытий, места сопряжения стена/пол, а также монтажные отверстия заделывают цементно-песчаным раствором прочностью не менее 15 МПа заподлицо с поверхностью плит.

**3.4.1.4.7.** Нижние части стен и колонн на высоту, равную толщине покрытия, обклеивают изоляционными лентами weber.tec 828 DB 75/150 (Superflex AB 75/150), а при устройстве деформационных швов – изоляционными лентами weber.tec 828 DB 75/150 (Superflex AB 75/150), weber.sys Superflex B240, weber.sys Superflex B400.

**3.4.1.4.8.** При устройстве бетонных покрытий поверхность нижележащего бетонного слоя грунтуют составом Vetonit дисперсия или Vetonit Дисперсия MD – 16.

**3.4.1.4.9.** При устройстве покрытия пола по старому замасленному бетонному основанию предусматривают разделительный слой из полиэтиленовой пленки.

**3.4.1.4.10.** Бетонную смесь укладывают на основание полосами, ограниченными пенопластовыми или деревянными рейками высотой, соответствующей толщине покрытия. Ширина обрабатываемой площади зависит от производительности насоса, толщины наносимого слоя, расстояния между колоннами зданий, а также планируемым расположением деформационных швов. Таким образом, ширина полос для нанесения выравнивающего слоя составами Vetonit 4600 DuroBase или Vetonit 4602 DuroBase Extra составляет около 8 – 10 м, а для нанесения самовыравнивающегося покрытия составами Vetonit 4610 DuroTop, Vetonit 4630 DuroLit или Vetonit weber.floor 4650 DuroColor - от 6 до 8 м. Новую полосу бетонного покрытия начинают заливать как можно быстрее, чтобы раствор слегка наплывал на предыдущую полосу.



Место стыковки полос «доводят» широким стальным шпателем или перфорированным валиком.

Толщина наносимого слоя составами Vetonit 4600 DuroBase или Vetonit 4602 DuroBase Extra составляет около 5 – 30 мм, а при нанесении самовыравнивающегося покрытия составами Vetonit 4610 DuroTop, Vetonit 4630 DuroLit или Vetonit weber.floor 4650 DuroColor - около 5 - 15 мм.

**3.4.1.4.11.** Для придания дополнительной твердости цементным монолитным полам, для упрочнения имеющих высокое поглощение бетонных оснований и стяжек в помещениях и на открытом воздухе применяют материал Deitermann SV. Материал, используют на любых цементных монолитных полах, на которые воздействует высокая механическая и термическая нагрузки, например, на производственных площадках в металлургической промышленности и в литейных цехах, по которым ездят погрузчики на колесах из цельной резины или полиамида. При использовании на открытом воздухе покрытие материалом Determann SV поверхность защищают от дождя и влаги в течение 24 часов.

**3.4.1.4.12.** После достижения бетоном воздушно-сухого состояния (влажность не выше 5%) производят заделку деформационных швов с помощью укладки в образованный паз эластичного пенополиэтиленового шнура марки Вилатерм и заливают его заподлицо отверждаемой мастикой weber.tec 976 (Plastikol 18/18S), weber.tec 977 (Plastikol 19), weber.tec 970 (Plastikol TKS) или weber.tec 971 (Plastikol TKS 2).

**3.4.1.4.13.** Для упрочнения верхнего слоя свежего монолитного пола, повышения стойкости бетонных покрытий полов к механическим воздействиям выполняют упрочнение поверхности покрытия материалами Cerinol НВ или Cerinol НВ Korund Plus. Данные материалы применяют на бетонных основаниях прочностью не менее В25.

#### **3.4.1.5. П5 – Монолитные полы с финишным полимерным покрытием.**

**3.4.1.5.1.** Эпоксидные и полиуретановые покрытия применяют в производственных, общественных и спортивных зданиях и сооружениях, к которым предъявляют повышенные требования по чистоте и износостойкости с учётом допустимых эксплуатационных воздействий и специальных требований – повышенная эстетика покрытий, беспыльность, безискровость, нескользкость и т.д.

						<b>ООО “Сен-Гобен Строительная Продукция Рус” М24.09/09-ПЗ</b>	Лист
							155
Изм.	Кол. уч.	Лист	№ док.	Подпись	Дата		

**3.4.1.5.2.** Мастичные покрытия относят к “холодным” покрытиям и не применяются в помещениях с нормируемым теплоусвоением пола.

**3.4.1.5.3.** Мастичные покрытия выполняют по бетонному основанию, по плите перекрытия или по стяжке из бетона класса не ниже В30.

**3.4.1.5.4.** Толщину покрытий в производственных и общественных помещениях назначают в зависимости от интенсивности механических воздействий.

**3.4.1.5.5.** При повышенных ударных воздействиях на полы между покрытием и подстилающим слоем располагают слой стеклоткани.

**3.4.1.5.6.** В качестве полимерного покрытия применяют материалы на эпоксидной или полиуретановой основе weber.floor 4740 (Eurolan FK 22, 30), weber.floor 4736 Siegel WR farbig (Eurolan FK 42), weber.floor Beschichtung WHG (Eurolan FK 6610).

**3.4.1.5.7.** Нанесение покрытий осуществляют по следующей технологической схеме:

- выполняют подготовку поверхности бетонного перекрытия или подстилающего слоя;
- оклеивают плинтусы, трапы, лотки и приямки тканью № 1 из стекловолокна марки Deitermann (при покрытии пола, подвергающегося воздействию агрессивных сред);
- грунтуют основание материалом weber.prim 807 (Eurolan FK 28), weber.floor 4736 Siegel WR transparent (Eurolan FK 41), weber.floor Grundierung WHG (Eurolan FK 6421);
- оклеивают поверхность стеклотканью (при покрытии пола, подвергающегося воздействию агрессивных сред или при повышенном уровне ударных воздействий);
- наносят полимерное покрытие;
- разбрасывают по не затвердевшей поверхности покрытия высушенный кварцевый песок (для придания поверхности нескользкости);
- наносят финишный слой полимерного покрытия.

**3.4.1.5.8.** Деформационно-усадочные швы в бетонном подстилающем слое заделывают силиконовым или полиуретановым составом, принимаемым по таблице 2.3.9.1 или 2.1.7.1, до нанесения полимерного покрытия

После выполнения полимерного покрытия в нём нарезают температурно-усадочные швы в продольном и поперечном направлении с шагом 3 – 6 м с заделкой их полиуретановым или силиконовым составом, принимаемым по таблице 2.1.7.1 или 2.3.9.1.

**3.4.1.5.9.** Для придания покрытию пола шероховатости используют промытый и просушенный кварцевый песок фракцией  $0,7 \div 1,2$  мм.

						<b>ООО “Сен-Гобен Строительная Продукция Рус” М24.09/09-ПЗ</b>	Лист
							156
Изм.	Кол. уч.	Лист	№ док.	Подпись	Дата		

### 3.4.1.6. Ремонт полов.

**3.4.1.6.1.** При возникновении в процессе эксплуатации пола дефектов различного вида необходимо выявить причины их появления и произвести ремонтно-восстановительные работы в зависимости от типа покрытия пола.

#### 3.4.1.6.2. Усадочные трещины в бетонных покрытиях полов.

Технология заделки различных трещин предусматривает их расшивку при помощи углошлифовальной машинки, оснащённой алмазным диском шириной 3 – 4 мм, на глубину до 5 мм, их очистку от мусора и обеспыливание. Концы трещин необходимо засверлить сверлом диаметром 8 – 10 мм, что позволит ликвидировать наиболее опасный очаг концентрации напряжений. Для заполнения трещин применяют безусадочные растворы Vetonit Безусадочный раствор 600/3, weber.rep 767 (Cerinol VM 1), weber.rep 768 (Cerinol VM 2), weber.rep 769 (Cerinol VM 3) или быстровяжущий раствор weber.prim 806 (Deitermann EP Fix). После отверждения ремонтных составов выполняют шлифование полученного шва с соседними поверхностями “заподлицо”.

#### 3.4.1.6.3. Выбоины в бетонных покрытиях полов.

Технология ремонта выбоин предусматривает удаление загрязнённого (замасленного) бетона на всю глубину замасливания, очистку от мусора и пыли, промывку и грунтовку поверхности выбоины перед укладкой ремонтного состава материалами Vetonit дисперсия или Vetonit Дисперсия MD-16. Для заделки выбоин применяют выравнивающий состав Vetonit 7000 базовый ровнитель для пола; самовыравнивающий состав Vetonit Vaateri fine; ремонтные составы Vetonit S06, weber.tec rem, Vetonit REP 25 Ремонтный раствор, Vetonit REP 45 Ремонтный раствор. Отремонтированные участки предохраняют от механических воздействий, в частности от хождения людей и передвижения безрельсового транспорта, выдерживая в течение 7 – 10 суток во влажных условиях (под слоем плёнки или влажных опилок).

#### 3.4.1.6.4. Восстановление монолитных полимерных покрытий.

Особенностью технологии ремонта данного типа покрытий является необходимость устранения не только трещин и разрушенных участков, но и восстановление отслоившихся участков покрытий, являющихся потенциальными зонами разрушений. В процессе обследований простукивают все зоны, примыкающие к трещинам и разрушенным местам, все подозрительные участки покрытия, прежде всего зоны, подвергающиеся максимальной нагрузке, например, проезды, проходы и т.д. Дефектные места вырезают углошлифовальной машинкой, отслоившийся участок удаляют до стяжки, стяжку обеспыливают, грунтуют и выполняют новое полимерное покрытие из материалов такого же состава, что и основное покрытие.

						<b>ООО “Сен-Гобен Строительная Продукция Рус” М24.09/09-ПЗ</b>	Лист
							157
Изм.	Кол. уч.	Лист	№ док.	Подпись	Дата		

**3.4.1.6.5. Ремонт покрытий полов, разрушение которых обусловлено дефектами в нижележащих слоях, производят в следующей последовательности:**

- полы вскрывают вплоть до дефектного слоя, причём каждый вышележащий слой вскрывают на  $50 \div 100$  мм больше размера дефектного участка;
- все разрушенные участки вырубает с образованием вертикальных кромок в каждом слое, при этом границы разрушения в результате потери сцепления слоёв устанавливают простукиванием;
- после восстановления подсыпки и уплотнения грунта основания, заделки дефектов в гидроизоляционном слое и т.д. ремонт пола осуществляют слоями той же толщины и материалами того же состава, что и ранее использованные.

**3.4.1.6.6. Восстановление старых деревянных полов, полов из линолеума, ПВХ, гипсокартонных плит и старых облицовочных плиток.**

Для восстановления старых деревянных полов, полов из линолеума, ПВХ, гипсокартонных плит и старых облицовочных плиток применяют материалы Vetonit Vaateri Fain, Vetonit 3300 Отделочный ровнитель для сложных полов и Vetonit Renovation Самовыравнивающаяся смесь для сложных основ.

При ремонтных работах проверяют прочность основы на отрыв, которая должна составлять не менее 0,5 МПа.

Отслоившийся и слабый верхний слой бетона удаляют шлифовальной или фрезеровочной машинкой. Жир, оставшийся цементный клей, клей для напольных покрытий, а также водорастворимые выравнивающие смеси удаляют.

Слабо приклеенные доски деревянного пола закрепляют к несущей конструкции шурупами или гвоздями.

Имеющиеся в основании отверстия и места возможных утечек заделывают. Места, где находятся сливные колодца и другие отверстия, защищают и отделяют специальными стопорами. Неровности более 10 мм предварительно выравнивают смесью Vetonit 4000, а углубления более 30 мм – смесями Vetonit 5000, Vetonit 7000 или weber.niv FT 70.

Выравнивание всей поверхности пола производят после высыхания отремонтированных участков.

После высыхания основу пылесосят и грунтуют водным раствором Vetonit дисперсия или Vetonit Дисперсия MD-16 или грунтовками weber.prim extra или weber.prim multi.

Сухие и сильно абсорбирующие основы (например, монолитные бетонные полы) обрабатывают два раза.

Если выравнивание выполняют в несколько слоёв, обработку грунтовочным составом производят перед каждым выравнивающим слоем.

### 3.5. ПЕРЕГОРОДКИ

В альбоме представлено 3 варианта конструктивных решений перегородок:

- перегородки с металлическим каркасом;
- перегородки с деревянным каркасом;
- перегородки из штучных материалов (кирпич, шлакобетонные блоки и др.).

В качестве выравнивающих составов применяют штукатурные и шпаклёвочные смеси Vetonit и weber, выбор марки которых зависит от режима эксплуатации помещений (сухой, влажный или мокрый), вида основания и финишной отделки помещений и принимают по таблице 3.5.1.

Таблица 3.5.1.

Наименование материала	Вид основания	Режим эксплуатации помещений				
		сухой		влажный и мокрый		
		вид отделки				
		оклейка обоями	покраска	облицовка керамической плиткой или мозаикой	окраска щёлочестойкой (цементостойкой) краской	облицовка керамической плиткой или мозаикой
1	2	3	4	5	6	7
Vetonit T	кирпич, бетон, легкобетонные и гипсовые блоки, оштукатуренные поверхности штукатурками Vetonit TT, TTT и TT Light	+	+	-	-	-
		при высококачественной отделке для получения более гладкой и ровной поверхности окончательно выравнивают смесями Vetonit KR, KR Semifine, KR Fine, LR Plus				
Vetonit L	кирпич, бетон, легкобетонные и гипсовые блоки, оштукатуренные поверхности штукатурками Vetonit TT, TTT и TT Light	+	+	-	-	-
		при высококачественной отделке для получения более гладкой и ровной поверхности окончательно выравнивают смесями Vetonit LR Plus, LR Fine				
Vetonit KR и KR бежевый; Vetonit LR Plus	поверхности выровненные шпаклёвками Vetonit T, V или штукатурками Vetonit TT, TTT, TT Light; гипсовые поверхности; поверхности из ГКЛ, ГВЛ, ЦСП и ДСП	+	+	-	-	-

						<b>ООО “Сен-Гобен Строительная Продукция Рус” М24.09/09-ПЗ</b>	Лист
Изм.	Кол. уч.	Лист	№ док.	Подпись	Дата		161

## Продолжение таблицы 3.5.1.

Наименование материала	Вид основания	Режим эксплуатации помещений				
		сухой		влажный и мокрый		
		вид отделки				
		оклейка обоями	покраска	облицовка керамической плиткой или мозаикой	окраска щёлочестойкой (цементостойкой) краской	облицовка керамической плиткой или мозаикой
1	2	3	4	5	6	7
Vetonit KR Semifine	все гладкие минеральные основы; поверхности, выровненные смесями Vetonit V, T поверхности из ГКЛ, ГВЛ и ДСП	+	+	-	-	-
Vetonit KR Fine, Vetonit LR Fine	все гладкие поверхности, выровненные смесями Vetonit T, L, V, VH, KR, LR Plus; гипсовые поверхности, поверхности из ГКЛ или ГВЛ; окрашенные поверхности	+	+	-	-	-
Vetonit Siloite	ГКЛ и ранее окрашенные поверхности	+	+	-	-	-
Vetonit Gypsum Plaster weber. stuk gips	поверхности из минеральных материалов (кирпич, бетон, лёгкий бетон, керамзитобетонные блоки), а также твёрдые оштукатуренные поверхности	+	+	-	-	-

## Продолжение таблицы 3.5.1.

Наименование материала	Вид основания	Режим эксплуатации помещений				
		сухой		влажный и мокрый		
		вид отделки				
		оклейка обоями	покраска	облицовка керамической плиткой или мозаикой	окраска щёлочестойкой (цементостойкой) краской	облицовка керамической плиткой или мозаикой
1	2	3	4	5	6	7
Weber. mur finish	гладкие поверхности из минеральных материалов, выровненные штукатурными смесями weber.stuk isol, weber.stuk gips, weber.stuk cement и шпаклёвочными смесями weber.rend facade; гипсовые поверхности и поверхности из ГКЛ и ГВЛ	+	+	-	-	-
Vetonit TT; TT Light	кирпич, бетон, легкий бетон, керамзитобетонные блоки, твёрдые оштукатуренные поверхности	+	+		+	
		при высококачественной отделке для получения более гладкой и ровной поверхности окончательно выравнивают смесями Vetonit LR Plus, LR Fine, KR, V, L, T			+	при высококачественной отделке для получения более гладкой и ровной поверхности окончательно выравнивают смесями Vetonit V, VH
Vetonit TTT цементная штукатурка	кирпич, бетон, легкий бетон, керамзитобетонные блоки, твёрдые оштукатуренные поверхности	+	+		+	
		при высококачественной отделке для получения более гладкой и ровной поверхности окончательно выравнивают смесями Vetonit L, T, V, VH, LR Plus, KR Semifine			+	при высококачественной отделке для получения более гладкой и ровной поверхности окончательно выравнивают смесями Vetonit V, VH

						<b>ООО “Сен-Гобен Строительная Продукция Рус” M24.09/09-ПЗ</b>	Лист
Изм.	Кол. уч.	Лист	№ док.	Подпись	Дата		163

## Окончание таблицы 3.5.1.

Наименование материала	Вид основания	Режим эксплуатации помещений				
		сухой		влажный и мокрый		
		вид отделки				
		оклейка обоями	покраска	облицовка керамической плиткой или мозаикой	окраска щёлочестойкой (цементостойкой) краской	облицовка керамической плиткой или мозаикой
1	2	3	4	5	6	7
Vetonit V	бетон, кирпич, легкий бетон, керамзитобетонные блоки, поверхности, оштукатуренные Vetonit TT, TT Light или weber (Серно 410 Тинрендер)	+	+	+	+	+
Vetonit VH	бетон, поверхности, оштукатуренные Vetonit TT, TT Light, weber (Серно 410 Тинрендер)	+	+	+	+	+
Weber.stuk cement	пенобетон, кирпич, древесно-цементные (арбонитовые) блоки, бетонные и оштукатуренные поверхности	+	+	+	+	+
		при высококачественной отделке для получения более гладкой и ровной поверхности окончательно выравнивают смесями weber.mur finish				
Weber.stuk isol	бетон, железобетон, кирпич, пено- и газобетонные блоки	+	+	+	+	+
		при высококачественной отделке для получения более гладкой и ровной поверхности окончательно выравнивают смесями weber.mur finish				
Weber.rend facade	бетон, оштукатуренные поверхности	+	+	+	+	+

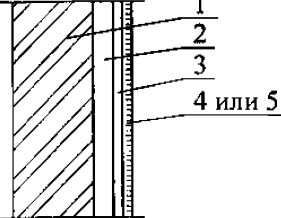
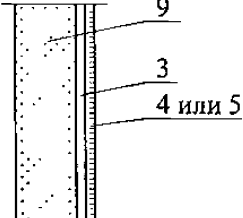
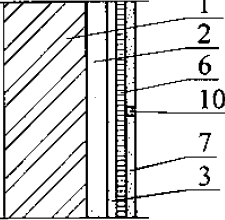
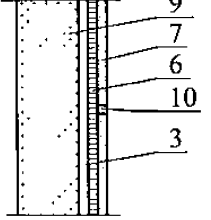
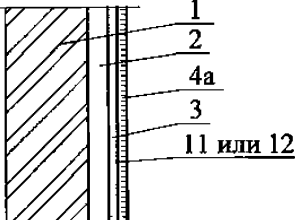
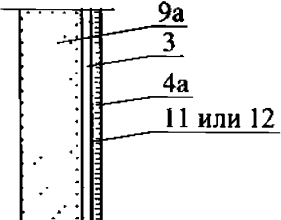
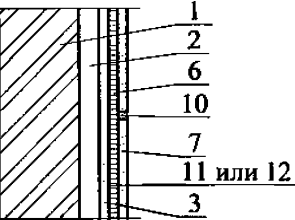
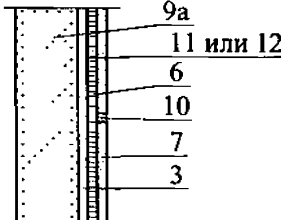
Для улучшения адгезии шпаклевочных смесей Vetonit T, L, KR, KR Semifine, LR PLUS, LR Fine, TT, TTT, V и VH к основанию рекомендуется 10-% воды для смешивания заменить грунтовкой Vetonit Дисперсия.

При нанесении шпаклевочных смесей weber для улучшения их адгезии к основанию всю поверхность стены покрывают грунтовками weber.prim base, weber.prim extra или weber.prim multi.





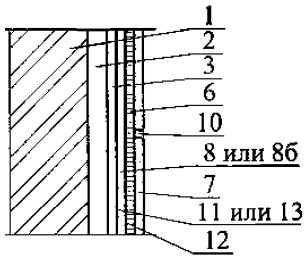
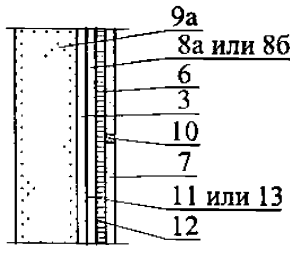
Конструктивные решения финишной отделки перегородок представлены в таблице 3.5.2.

Таблица 3.5.2.

Конструктивное решение		Описание конструкции	
перегородка из штучного материала, например, кирпич	перегородка из ГКЛ Гургос		
сухой режим эксплуатации			
		<p>1 – кирпичная перегородка;            2 – штукатурка, принимается по таблице 3.5.1;            3 – шпаклевка, принимается по таблице 3.5.1;            4 – краска;            4а – влагостойкая краска;            5 – обои;            6 – клей под плитку, принимается по таблице 2.1.6.1;            7 – облицовочная плитка;            9 – перегородка из гипсокартона Гургос;            9а – перегородка из влагостойкого гипсокартона Гургос GKBi 12,5 или GRi 13;            10 – затирка для шва, принимается из материалов клеевого состава или по таблице 2.1.7.1;            11 – грунтовка Vetonit Влагопреграда, weber.prim 801 (Eurolan TG2) или weber.tec 822 (Superflex 1);            12 – парозащита weber.prim 805 (Eurolan DS 1) по грунтовке weber.prim 801 (Eurolan TG2)</p>	
			
влажный режим эксплуатации			
			
			

						<b>ООО “Сен-Гобен          Строительная Продукция Рус”          М24.09/09-ПЗ</b>	Лист
Изм.	Кол. уч.	Лист	№ док.	Подпись	Дата		165

Таблица 3.5.2.

Конструктивное решение		Описание конструкции
перегородка из штучного материала, например, кирпич	перегородка из ГКЛ Гуркос	
мокрый режим эксплуатации		
		<p>1 – кирпичная перегородка;  2 – штукатурка, принимается по таблице 3.5.1;  3 – шпаклевка, принимается по таблице 3.5.1;  4а – влагостойкая краска;  6 – клей под плитку, принимается по таблице 2.1.6.1;  7 – облицовочная плитка;  8 – гидроизоляция weber.tec 824 (Superflex D1), weber.tec Superflex D2, weber.tec 822 (Superflex 1);  8а – гидроизоляция weber.tec 822 (Superflex 1);  8б – гидроизоляция Vetonit Гидроизоляция;  9а – перегородка из влагостойкого гипсокартона Гуркос GKВi 12,5 или GRi 13;  10 – затирка для шва, принимается из материалов клеевого состава или по таблице 2.1.7.1;  11 – грунтовка Vetonit Влагопреграда, weber.prim 801 (Eurolan TG2) или weber.tec 822 (Superflex 1);  12 – парозащита weber.prim 805 (Eurolan DS 1) по грунтовке weber.prim 801 (Eurolan TG2);  13 – грунтовка weber.prim 801 (Eurolan TG2)</p>
		

Изм.	Кол. уч.	Лист	№ док.	Подпись	Дата

### 3.5.1. Каркасные перегородки

**3.5.1.1.** Перегородки представляют собой конструкцию, включающую металлический или деревянный каркас, звукоизоляционный слой из плит и матов ISOVER марок ЗвукоЗащита, обшивку из гипсокартонных листов “Гургос”, закрепленных к каркасу на самонарезающих винтах и отделочный слой из смесей Vetonit или weber.

**3.5.1.2.** В альбоме разработано 2 типа перегородок с металлическим каркасом и 2 типа – с деревянным (таблица 3.5.1.1).

Таблица 3.5.1.1.

Типы перегородок

Эскиз перегородки	Тип	Описание конструкции
	ОС 101	Одинрный стальной каркас со звукоизоляцией из плит или матов из стекляннго волокна ISOVER, обшитый одним слоем гипсокартонных листов “Гургос” с обеих сторон. Высота перегородки до 6,5 м. Масса около 25 кг/м <sup>2</sup> .
	ОС 201	Одинрный стальной каркас со звукоизоляцией из плит или матов из стекляннго волокна ISOVER, обшитый двумя слоями гипсокартонных листов “Гургос” с обеих сторон. Высота перегородки до 7,5 м. Масса около 41 кг/м <sup>2</sup> .
	ОД 101	Одинрный деревянный каркас со звукоизоляцией из плит или матов из стекляннго волокна ISOVER, обшитый одним слоем гипсокартонных листов “Гургос” с обеих сторон. Высота перегородки до 4,1 м. Масса около 25 кг/м <sup>2</sup> .
	ОД 202	Одинрный деревянный каркас со звукоизоляцией из плит или матов из стекляннго волокна ISOVER, обшитый двумя слоями гипсокартонных листов “Гургос” с обеих сторон. Высота перегородки до 4,1 м. Масса около 43 кг/м <sup>2</sup> .

						<b>ООО “Сен-Гобен Строительная Продукция Рус” М24.09/09-ПЗ</b>	Лист
Изм.	Кол. уч.	Лист	№ док.	Подпись	Дата		167

**3.5.1.3.** Технические характеристики представленных в альбоме перегородок приведены в таблицах на страницах 423 и 442. Там же для разных конструкций приведен индекс изоляции воздушного шума. Нормируемые индексы звукоизоляции для помещений разного назначения приведены в таблице 3.5.1.2.

**3.5.1.4.** Предел огнестойкости конструкций перегородок со стойками 50 мм принят по результатам огневых испытаний.

Перегородки из гипсокартонных листов «Гургос» на металлическом каркасе с заполнением плитами и матами ISOVER группы горючести НГ (ГОСТ 30244-94) по пожарной опасности относятся к классу К0 (непожароопасные, ГОСТ 30403-96).

Таблица 3.5.1.2.

Наименование и расположение ограждающей конструкции	Индекс изоляции воздушного шума $J_{v}^{H}$ в дБ
1	2
<b>Жилые здания</b>	
1. Стены и перегородки между квартирами, между помещениями квартир и лестничными клетками, холлами, коридорами, вестибюлями:	
– в домах категории А	54
– в домах категории Б	52
– в домах категории В	50
2. Стены между помещениями квартир и магазинами:	
– в домах категории А	59
– в домах категории Б и В	57
3. Стены и перегородки, отделяющие помещения квартир от ресторанов, кафе, спортивных залов:	
– в домах категории А	62
– в домах категорий Б и В	60
4. Перегородки между комнатами, между кухней и комнатой в квартире	
– в домах категории А	43
– в домах категорий Б и В	41
5. Перегородки между санузлом и комнатой одной квартиры	47
6. Стены и перегородки между комнатами общежитий	50
7. Стены и перегородки, отделяющие помещения культурно-бытового обслуживания общежитий друг от друга и от помещений общего пользования (холлы, вестибюли, лестничные клетки)	47
<b>Гостиницы</b>	
8. Стены и перегородки между номерами:	
– категории А	52
– категории Б	50
– категории В	48
– категорий Б и В	59

						<b>ООО «Сен-Гобен Строительная Продукция Рус» М24.09/09-ПЗ</b>	Лист
							168
Изм.	Кол. уч.	Лист	№ док.	Подпись	Дата		

## Окончание таблицы 3.5.1.2.

Наименование и расположение ограждающей конструкции	Индекс изоляции воздушного шума $J_{в}^H$ в дБ
1	2
9. Стены и перегородки, отделяющие номера от помещений общего пользования (лестничные клетки, вестибюли, холлы, буфеты):	
– категории А	54
– категорий Б и В	52
10. Стены и перегородки, отделяющие номера от ресторанов, кафе:	
– категории А	62
– категорий Б и В	59
<b>Административные здания, офисы</b>	
11. Стены и перегородки между кабинетами и отделяющие кабинеты от рабочих комнат:	
– категории А	51
– категорий Б и В	49
12. Стены и перегородки, отделяющие рабочие комнаты от помещений общего пользования (вестибюли, холлы, буфеты) и от помещений с источниками шума (машбюро, телетайпные и т.п.):	
– категории А	50
– категорий Б и В	48
13. Стены и перегородки, отделяющие кабинеты от помещений общего пользования и шумных помещений:	
– категории А	54
– категорий Б и В	52
<b>Больницы и санатории</b>	
14. Стены и перегородки между палатами, кабинетами врачей	47
15. Стены и перегородки между операционными и отделяющие операционные от других помещений. Стены и перегородки, отделяющие палаты и кабинеты врачей от столовых и кухонь	57
16. Стены и перегородки, отделяющие палаты и кабинеты врачей от помещений общего пользования	52
<b>Учебные заведения</b>	
17. Стены и перегородки между классами, кабинетами и аудиториями и отделяющие эти помещения от помещений общего пользования	47
18. Стены и перегородки между музыкальными классами средних учебных заведений и отделяющие эти помещения от помещений общего пользования	57
19. Стены и перегородки между музыкальными классами высших учебных заведений	60
<b>Детские дошкольные учреждения</b>	
20. Стены и перегородки между групповыми комнатами, спальнями и между другими детскими комнатами	47
21. Стены и перегородки, отделяющие групповые комнаты, спальни от кухонь	51

Примечание: Категория А – высоко комфортные условия;  
Категория Б – комфортные условия;  
Категория В – предельно-допустимые условия

						<b>ООО “Сен-Гобен Строительная Продукция Рус” М24.09/09-ПЗ</b>	Лист
Изм.	Кол. уч.	Лист	№ док.	Подпись	Дата		169

**3.5.1.5.** Ширину плит и матов ISOVER выбирают с учетом обеспечения надежной установки звукоизоляционного материала «враспор» между стойками каркаса (письмо ЦНИИПромзданий № 3-6/1004 от 24.08.2005 г).

При металлическом каркасе с шагом стоек 600 мм применяют плиты и маты с размером по ширине 610 мм.

При деревянном каркасе с шириной стоек 50 мм и шагом 600 мм и расстоянием между брусками 550 мм плиты и маты целесообразно применять с размером по ширине 565 мм.

**3.5.1.6.** Высота стоечных профилей в помещениях должна быть меньше высоты помещения на 10 мм в обычных условиях и на 20 мм в условиях сейсмике. Деревянные стойки устанавливают непосредственно на горизонтальные направляющие с соответствующим шагом и крепят винтами.

**3.5.1.7.** Крепление направляющих металлических профилей (ТУ 5262-003-51286512-2005) и деревянных брусков каркасов к полу и потолку, а также стоек, примыкающих к стенам или колоннам, следует предусматривать с помощью дюбелей-гвоздей, располагаемых с шагом 600 мм.

**3.5.1.8.** До начала монтажа перегородок все строительные работы, связанные с «мокрыми» процессами, должны быть закончены. Монтаж перегородок осуществляют до устройства чистого пола в условиях сухого или нормального температурно-влажностного режима.

**3.5.1.9.** Монтаж перегородок выполняют с учетом указаний СП 55-101-2000.

**3.5.1.10.** Горизонтальные стыки листов обшивки из гипсокартона Гургос располагают вразбежку. Причем первый слой двухслойных обшивок выполняют из листов с прямыми кромками.

Листы крепят к каркасу шурупами, располагаемыми по периметру с шагом не более 200 мм. Шурупы должны отстоять от облицованного картоном края листа на расстоянии 10 мм и от обрезного края – на 15 мм.

В двухслойной обшивке при креплении листов первого слоя шаг шурупов увеличивают до 600 мм.

Стыковать листы гипсокартона Гургос необходимо только на стойках каркаса.

**3.5.1.11.** Шов гипсокартонных листов не должен располагаться на стойках, к которым крепят дверные коробки.

**3.5.1.12.** Швы между листами обшивки в помещениях с сухим режимом эксплуатации заделывают и выравнивают шпаклевочной смесью Vetonit Siloite с армированием стеклотканевой лентой.

**3.5.1.13.** Внутренние и внешние углы перегородок, сопряжения стена/пол, откосы дверных и оконных проемов в помещениях с сухим режимом эксплуатации заделывают шпаклевочной смесью Vetonit Siloite с армированием стеклотканевой лентой.

**3.5.1.14.** Поверхности головок гвоздей и шурупов в помещениях с сухим режимом эксплуатации выравнивают двумя слоями смеси Vetonit Siloite.

**3.5.1.15.** Перед выполнением финишной отделки перегородок их поверхности шпаклюют составами, представленными в таблице 3.5.1, а затем обрабатывают с помощью затирки.

**3.5.1.16.** В зависимости от вида финишной отделки поверхность перегородки выравнивают смесями, приведенными в таблице 3.5.1.

**3.5.1.17.** В помещениях с облицовкой из плитки предусматривают двухслойную обшивку перегородок листами ГКЛ.

При облицовке плиткой перегородок с однослойной обшивкой листами ГЛЛ толщиной 12,5 мм шаг слоев каркаса не должен превышать 400 мм.

**3.5.1.18.** При устройстве перегородок в помещениях с влажным или мокрым режимом эксплуатации каркас ограждающих конструкций выполняют из стальных профилей. Нижний край металлического каркаса размещают не ниже уровня пола и отделяют от пола полосой гидроизоляции из битумного рулонного материала.

Обшивку каркаса со стороны влажного помещения выполняют из двух слоев влагостойкого гипсокартонного листа марок “Гуркос GKBi 12.5” или “Гуркос GRi 13”. Нижнюю кромку листа располагают с зазором 10 мм от пола, который заполняют силиконовым герметиком weber.fug 882 (Plastikol FDU) или Vetonit Силиконовая мастика. Отверстия для ввода труб выполняют с зазором 10 мм, который после ввода труб заделывают тем же герметиком.

Швы между листами обшивки заделывают лентами weber.tec 828 DB 75/150 (Superflex AB 75/150) и гидроизоляционным составом weber.tec 822 (Superflex 1) по грунтовке weber.prim 801 (Eurolan TG2).

Внутренние и внешние углы стен перегородок, сопряжения стена/пол, откосы дверных и оконных проемов заделывают лентами weber.tec 828 DB 75/150 (Superflex AB 75/150) и гидроизоляционным составом weber.tec 822 (Superflex 1) по грунтовке weber.prim 801 (Eurolan TG2).

Поверхности головок гвоздей и шурупов выравнивают двумя слоями смеси weber.tec 933 (Deitermann HKS).

						<b>ООО “Сен-Гобен Строительная Продукция Рус” M24.09/09-ПЗ</b>	Лист
							171
Изм.	Кол. уч.	Лист	№ док.	Подпись	Дата		

В помещениях с влажным режимом перед нанесением отделки всю плоскость зашпаклеванных влагостойких гипсокартонных поверхностей обрабатывают грунтовкой Vetonit Влагопреграда или пароизоляционным составом weber.prim 805 (Eurolan DS 1).

В помещениях с мокрым режимом эксплуатации (санузлы, кухни, ванны и т.п.) после окончания шпаклевочных работ всю поверхность покрывают грунтовкой Vetonit Влагопреграда, а затем наносят 2 слоя гидроизоляции Vetonit Гидроизоляция, либо поверхность грунтуют материалом weber.prim 801 (Eurolan TG2), наносят 2 слоя гидроизоляции weber.tec 822 (Superflex 1), а затем выполняют пароизоляцию материалом weber.prim 805 (Eurolan DS 1).

Отделочный слой из кафельной, клинкерной и т.п. плитки наклеивают на цементный клей для плитки, принимаемый по таблице 2.1.6.1 как для помещений с мокрым и влажным режимом эксплуатации. Швы между плитками заполняют либо клеевым составом, либо специальными цветными затирками, принимаемыми по таблице 2.1.7.1.

**3.5.1.19.** Устройство каркаса перегородок выполняют только после окончания монтажа всех коммуникаций, за исключением силовых, слаботочных электрических и трубных разводок, проходящих в теле перегородок.

**3.5.1.20. При устройстве перегородок не следует допускать примыкание их вплотную к трубопроводам.**

При сопряжении перегородок с трубопроводами диаметром более 60 мм предусматривают изоляцию трубопроводов кожухом с огнестойкостью не менее 0,5 часа на длине не менее 500 мм от плоскости перегородок.

При пересечении перегородок трубопроводом диаметром менее 60 мм установка дополнительного каркаса и устройство кожуха не требуется.

**3.5.1.21.** В месте сопряжения перегородок с трубопроводами водоснабжения, парового и водяного отопления устанавливают гильзы из негорючих материалов, обеспечивающих свободное перемещение труб при изменении температуры теплоносителя. Края гильзы должны быть на одном уровне с поверхностью перегородок, и на 30 мм выше поверхности пола. При групповом пропуске трубопроводов допускают устройство общего кожуха.

**3.5.1.22.** При пересечении воздуховодами противопожарных перегородок стенки воздуховодов выполняют из негорючих материалов.

**3.5.1.23.** Силовую и слаботочную разводку в полости перегородок ведут по конкретному проекту.

**3.5.1.24.** Установка коробок для розеток в перегородке друг против друга запрещена. Минимально допустимое смещение – 600 мм в свету.



### Перегородки с металлическим каркасом

**3.5.1.25.** Каркас перегородок выполняют из стальных профилей. В Альбоме представлены профили каркаса фирмы РПО «Албес», г. Москва, изготавливаемые по ТУ 5262-003-51286512-2005 на профилегибочном оборудовании из оцинкованной стали по ГОСТ 14918-80. Толщина стали, как правило, 0,6 мм. Выпускают стоечные профили С-образного сечения с номинальной высотой стенки 50; 75 и 100 мм с полкой 45 мм и соответствующие им направляющие профили швеллерного сечения с высотой полки 36 мм. В стенках стоек каркаса предусмотрены отверстия для пропуска коммуникаций.

Возможно применение стальных профилей каркаса изготавливаемых другими фирмами-производителями с близкими геометрическими размерами.

Стандартная длина стоечных и направляющих профилей 3,0; 3,5 и 4,0; по согласию сторон допускается поставка профилей длиной до 6 м. Допускается производить соединение стоечных профилей каркаса по длине методом насадки или встык с дополнительным профилем-накладкой с соединением шурупами 4,2x13 мм.

**3.5.1.26.** К направляющему профилю стойки крепят просекателем методом «просечки с отгибом» или шурупами 4,2x13.

**3.5.1.27.** Для защиты наружных листов обшивки в углах фирма РПО «Албес» выпускает перфорированный угловой профиль «PL25x25» со сторонами 25 мм из оцинкованной полосы толщиной 0,3 мм и длиной 3 м и уголок сетчатый ПУ 35x35 для защиты углов более 90°, а для отделки торцов листов – обрамляющий торцевой профиль «ПБ1» в виде равнополочного швеллера с перфорированными полками высотой 6 и 25 мм.

Возможно применение аналогичных вспомогательных профилей любых других фирм.

**3.5.1.28.** С целью повышения звукоизолирующей способности перегородок предусматривают применение уплотнительной ленты между направляющими профилями каркаса и перекрытием, а также в местах сопряжения каркаса со стенами.

**3.5.1.29.** Стоечные профили (ПС) каркаса устанавливают между верхним и нижним направляющими профилями (ПН) с шагом 600 мм (400, 300 мм – в необходимых случаях, см. таблицу на странице ).

**3.5.1.30.** На чертежах узлов в разделе 18 приведены конструктивные решения перегородок для помещений с влажным (с однослойной обшивкой) и мокрым (с двухслойной обшивкой) режимом эксплуатации.

Конструктивные решения перегородок для помещений с сухим режимом эксплуатации приведены в таблице 3.5.2.

						<b>ООО “Сен-Гобен Строительная Продукция Рус” M24.09/09-ПЗ</b>	Лист
							173
Изм.	Кол. уч.	Лист	№ док.	Подпись	Дата		

## Перегородки с деревянным каркасом

**3.5.1.31.** Стойки и направляющие деревянного каркаса изготавливают из пиломатериалов хвойных пород не ниже 2-го сорта по ГОСТ 8486-86\*. Бруски каркаса обрабатывают антипиренами и антисептиками в соответствии с требованиями главы СНиП 3.03.01-87 «Несущие и ограждающие конструкции».

Влажность древесины не должна превышать 12 %.

Стойки соединяют с направляющими универсальными шурупами с потайной головкой размером 5x120 мм по 2 шурупа на узел при брусках шириной 60 мм и 4 шурупа при брусках шириной 90 мм.

**3.5.1.32.** На чертежах узлов в разделе 19 приведены конструктивные решения перегородок для помещений с сухим режимом эксплуатации.

## 3.5.2. Перегородки из штучных материалов

**3.5.2.1.** Конструктивные решения представлены для межкомнатных однослойных перегородок.

**3.5.2.2.** Связь межкомнатных перегородок со стенами выполняют закладными сетками, выполненными из арматурных стержней диаметром 3 и 5 мм, размещаемыми по высоте перегородки с шагом через 3 ряда кладки.

**3.5.2.3.** Зазор между стеной и перегородкой заполняют строительной пеной, затем оштукатуривают, а при необходимости шпаклюют смесями, приведенными в таблице 3.5.1.

**3.5.2.4.** Узлы сопряжения перегородок между собой осуществляют также с применением аналогичных закладных арматурных сеток.

**3.5.2.5.** В местах примыкания перегородки к потолку предусматривают зазор не менее 10 мм, заполняемый строительной пеной.

**3.5.2.6.** Перегородки из мелкостучных материалов проектируют по самонесущей конструктивной схеме и рассчитывают на следующие нагрузки:

- горизонтальную ветровую в соответствии со СНиП 2.01.07-85\* «Нагрузки и воздействия»;
- вертикальные от собственного веса конструкции;
- от веса бытовых приборов и сантехнического оборудования, навешанных на конструкцию;
- сейсмическую (при расположении здания в сейсмических районах).

**3.5.2.7.** Длина перегородки не должна превышать 6 м, а высота 3,6 м. Перегородки больших размеров выполняют из отдельных фрагментов, размеры которых не должны превышать указанных с установкой каркаса, закрепляемого к несущим конструкциям здания.

**3.5.2.8.** Индекс звукоизоляции воздушного шума перегородок устанавливают в соответствии с таблицей 3.5.1.2.

**3.5.2.9.** В зависимости от вида отделки (окраски, оклейки обоями или облицовки) поверхность кирпичной стены выравнивают. В качестве выравнивающих составов применяют растворы, приведенные в таблице 3.5.1.1.

**3.5.2.10.** Варианты финишной отделки мелкоштучных перегородок приведены в таблице 3.5.2.

**3.5.2.11.** В помещениях с мокрым и влажным режимом эксплуатации внутренние и внешние углы стен, сопряжения стена/пол, откосы дверных и оконных проемов заделывают с помощью лент weber.tec 828 DB 75/150 (Superflex AB 75/150) и гидроизоляционных составов weber.tec 822 (Superflex 1), weber.tec 824 (Superflex D1) или weber.tec Superflex D2.

**3.5.2.12.** После герметизации стыковых соединений в помещениях с мокрым режимом эксплуатации выполняют гидроизоляцию поверхности стен составами weber.tec 822 (Superflex 1), weber.tec 824 (Superflex D1), weber.tec Superflex D2 или Vetonit Гидроизоляция, на которую наносят пароизоляцию weber.prim 805 (Eurolan DS 1), а затем производят отделочные работы.

						<b>ООО “Сен-Гобен Строительная Продукция Рус” М24.09/09-ПЗ</b>	Лист
Изм.	Кол. уч.	Лист	№ док.	Подпись	Дата		175

### 3.6. БАЛКОНЫ, ЛОДЖИИ И ТЕРРАСЫ

**3.6.1.** Балконы, лоджии и террасы предназначены для временного нахождения на них людей.

Балконы и террасы представляют собой неотапливаемые помещения, расположенные на выступающих из плоскости стены фасада здания огражденных площадках или на плоских крышах зданий над жилыми или нежилыми помещениями.

Лоджии представляют собой неотапливаемые помещения расположенные, на встроенных в здание или пристроенных к нему эркерных помещениях, имеющих с трех сторон ограждение и остекление со стороны улицы.

**3.6.2.** В качестве гидроизоляции применяют материалы weber.tec Superflex 10, weber.tec Superflex 100, weber.tec Superflex 100S, мелкодисперсные растворы weber.tec 824 (Superflex D1), weber.tec Superflex D24 или состав weber.tec 822 (Superflex 1).

**3.6.3.** Гидроизоляцию заводят на стены не менее чем на 150 мм.

**3.6.4.** Места сопряжения стена/пол усиливают изоляционными лентами weber.tec 828 DB 75/150 (Superflex AB 75/150).

**3.6.5.** Температурные швы на террасах выполняют изоляционными лентами weber.tec 828 DB 75/150 (Superflex AB 75/150)..

**3.6.6.** В качестве покрытия пола на балконах, террасах и лоджиях применяют керамические, керамогранитные и бетонные плитки.

**3.6.7.** Керамические и керамогранитные плитки укладывают на клеевые составы, приведенные в таблице 2.1.6.1.

Для затирки швов при устройстве пола из керамических и керамогранитных плиток применяют материалы, приведенные в таблице 2.1.7.1.

Заполнение швов на сопряжениях стена/пол производят материалами weber.fug 881 (Plastikol FDN) или weber.fug 880 (Plastikol FDS).

**3.6.8.** Покрытие пола на балконах, лоджиях и террасах выполняют по уклонообразующей стяжке, устраиваемой из материалов, приведенных в таблице 2.1.2.1.

Уклон пола на балконах и террасах должен составлять не менее 2 % в сторону сливов и трапов.

**3.6.9.** Балконную плиту обрамляют сливом из оцинкованной кровельной стали, а карнизный свес усиливают стеклосеткой на ширину не менее 300 мм.

На террасах места сопряжения пола с трапом усиливают изоляционной лентой или тканью из стекловолокна.

**3.6.10.** При выполнении ремонтных работ все поврежденные места на поверхности пола заполняют ремонтной шпаклевкой, а затем выполняют выравнивающую стяжку из материалов, приведенных в таблице 2.1.2.1, гидроизоляцию и покрытие пола из облицовочных плиток.

						<b>ООО “Сен-Гобен Строительная Продукция Рус” M24.09/09-ПЗ</b>	Лист
							176
Изм.	Кол. уч.	Лист	№ док.	Подпись	Дата		

### 3.7. РЕМОНТ ЭЛЕМЕНТОВ БЕТОННЫХ КОНСТРУКЦИЙ

**3.7.1.** Ремонтные работы производят с соблюдением действующих правил техники безопасности, охраны труда, правил противопожарной охраны и производственной гигиены.

**3.7.2.** При дефектах и повреждениях защитного слоя железобетонных конструкций тщательно расчищают и удаляют дефектные и поврежденные участки бетона до неповрежденного места.

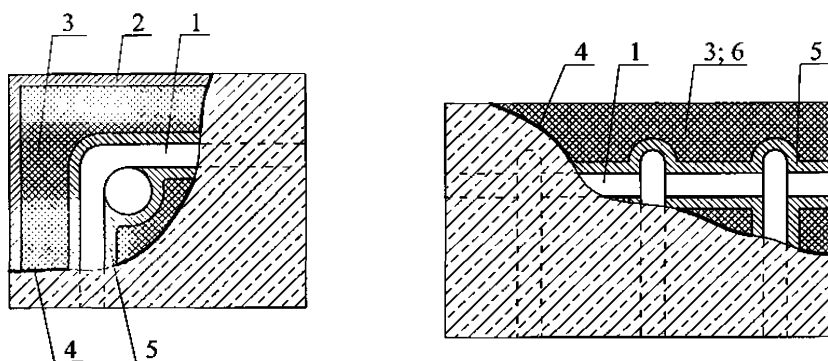
В местах сопряжения нового бетона защитного слоя железобетонной конструкции со старым в целях обеспечения лучшего сцепления поверхность старого бетона обрабатывают в следующей последовательности:

- после расчистки бетона, ремонтируемые поверхности очищают от мусора и промывают струей воды под напором. При отсутствии воды бетон перед обработкой металлической щеткой производят при необходимости насечку и обеспыливают продувкой сжатым воздухом;

- поверхность арматуры покрывают составом Vetonit REP 05 Антикоррозионный раствор; weber.rep 750 (Cerinol MK), а бетон – составом Vetonit REP 05, weber.rep 751 (Cerinol ZH);

- перед началом заливочных работ поверхности поврежденных мест увлажняют водой, эта поверхность должна быть матово влажной (без наличия лужиц воды);

- поврежденные места заливают составами, показанными на рисунке 3.7.1.

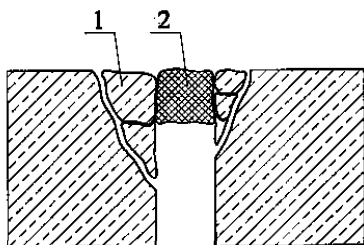


**Рисунок 3.7.1. Восстановление железобетонной конструкции**

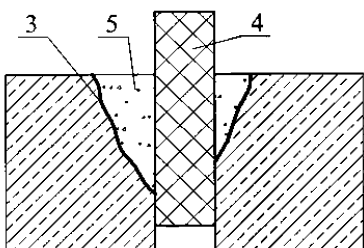
1 – арматура; 2 – шпаклевка Vetonit REP 970, Vetonit REP 975, weber.rep 765 (Cerinol OF), weber.rep 761 (Cerinol Fix LK), weber.rep 762 (Cerinol Fix LK1); 3 – ремонтный состав Vetonit Beton K-45, 3 или 8 мм; Vetonit S06; Vetonit REP 25; Vetonit REP 45; weber.rep 752 (Cerinol ES 4); weber.rep 753 (Cerinol ES 8); weber.rep 756 (Cerinol FM); weber.rep 754 (Cerinol RM); weber.tec rem; 4 – соединительный слой бетона weber.rep 751 (Cerinol ZH); 5 – защитный слой арматуры Vetonit REP 05 Антикоррозионный раствор; weber.rep 750 (Cerinol MK); 6 – Vetonit Нанываемый ремонтный раствор

						<b>ООО “Сен-Гобен Строительная Продукция Рус” M24.09/09-ПЗ</b>	Лист
Изм.	Кол. уч.	Лист	№ док.	Подпись	Дата		177

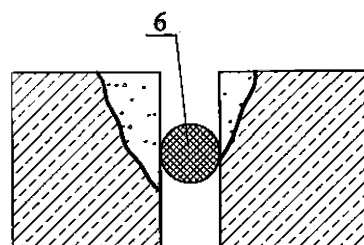
3.7.3. Ремонт поврежденных краев бетонных конструкций, например, температурных швов, производят в следующей последовательности (рисунок 3.7.2):



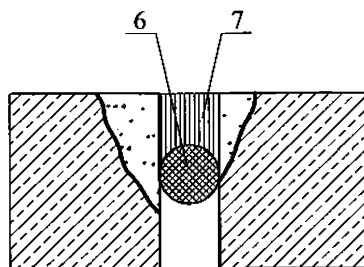
- удаляют надломленные части (1) бетонного края шва и материалы (2) заполнения шва;



- поверхность старого бетона обрабатывают составом weber.tec 793 (Eurolan FK 20) (3), в шов вставляют плиту из пенополистирола (4) толщиной, равной ширине шва и заполняют разрушенные участки шва раствором на основе материала weber.tec 793 (Eurolan FK 20) и высушенного в печи кварцевого песка фракций 0,7-1,2 мм (5);



- после затвердевания ремонтного состава (от 3 до 7 суток) плиту из пенополистирола вынимают из шва и в него вставляют эластичный шнур (6);



- пространство шва (7) над шнуром заполняют шовными герметиками в зависимости от области применения деформационного шва

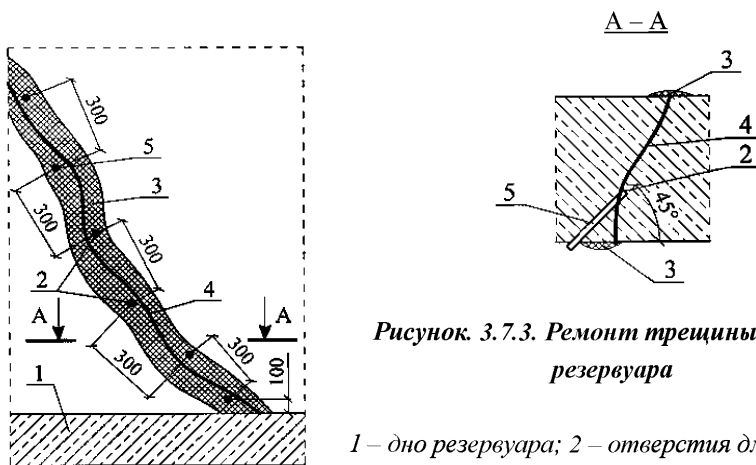
**Рисунок 3.7.2. Последовательность ремонта деформационного шва**

**3.7.4. Трещины в бетонных конструкциях**, например в стенах резервуара, могут возникнуть по разным причинам: вследствие усадки, отсутствия температурных швов и др.

Выбор ремонтного состава зависит от типа трещины и конструкции: если требуется жесткое соединение (склеивание) конструкции в месте появления трещины, то применяют инъекционный состав на основе эпоксидной смолы - weber.tec 945 (Eurolan FK Inject); в других случаях применяют эластичное заполнение на основе полиуретановой смолы – weber.tec 944 (Eurolan FK Inject 2).

Заполнение трещин инъекционным составом производят в следующей последовательности:

- перед инъекцией трещины должны быть сухими или слегка влажными, широкие трещины продувают сжатым воздухом, не содержащим воды, пыли и масел;
- состав вводят в трещину через пакеры (штуцеры), закрепленные в просверливаемых отверстиях вкручиванием или забивкой; если в бетонном элементе (например, в стене), щель проходит насквозь, отверстия выполняют по обеим сторонам элемента, причем эти отверстия должны быть смещены на половину расстояния по отношению к исходным отверстиям (рисунок 3.7.3);
- сквозные трещины в стене (плите), по возможности закрывают с обеих сторон (рисунок 3.7.3);
- пакеры продувают сжатым воздухом, при этом все пакеры, кроме того, через который вводится воздух и соседнего с ним пакера, должны быть закрыты;
- инъекцию начинают от наиболее низкого пакера, причем состав weber.tec 945 (Eurolan FK Inject) вводят в открытый пакер до тех пор, пока состав не начнет вытекать из соседнего открытого пакера.



**Рисунок. 3.7.3. Ремонт трещины в стене резервуара**

1 – дно резервуара; 2 – отверстия для пакеров;  
3 – шпаклевка; 4 – сквозная трещина; 5 – пакер

						<b>ООО “Сен-Гобен Строительная Продукция Рус” M24.09/09-ПЗ</b>	Лист
Изм.	Кол. уч.	Лист	№ док.	Подпись	Дата		179

РАЗДЕЛ 1

**СТЕНЫ С ЗАЩИТНО-ДЕКОРАТИВНЫМ  
СЛОЕМ ИЗ ТРАДИЦИОННОЙ ШТУКАТУРКИ  
ПО СИСТЕМЕ WEBER.THERM MONOROC (SERPOROC).  
НОВОЕ СТРОИТЕЛЬСТВО И РЕКОНСТРУКЦИЯ**



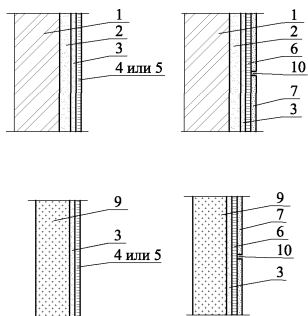
№ поз.	Наименование	№ поз.	Наименование
1	Наружная стена	12а	Фасадная краска: weber.ton micro V, weber (Серпо 244, 303), weber (Серпо Силикатная краска А) (выполняется по шпаклевке Vetonit VH)
2	Теплоизоляция из стекловолоконистых плит марок ISOVER OL-E, ISOVER OL-E/Y или минераловатных плит	13	Блокировочная пластина LRH размером 20x30 мм
3	Армирующая стальная сетка	14	Плита перекрытия
3а	Угловой профиль из стальной сетки	15	Стык сеток внахлест
4	Weber (Серпо 414 Унирэндер) - первый (базовый) штукатурный слой	16	Прокладка уплотняющая из пенорезины сечением 8x8 по ТУ 38-406316-87 или Велотерм СМ по ТУ 6-05-221-872-86
4а	Существующая штукатурка	17	Эластичная шовная мастика
5	Горизонтальный деформационный шов в защитно-декоративной штукатурке	17а	Грунтовка weber.tec 793 (Eurolan FK 20)
5а	Вертикальный деформационный шов в защитно-декоративной штукатурке	18	Горизонтальная гидроизоляция стен и цоколя weber.tec 824 (Superflex D1), weber.tec Superflex D2
6	Крепежное изделие LRH0		
6а	Крепежное изделие LRH30	19	Стена подвала
7	Крепежное изделие LRH Mono	20	Прокладка уплотнительная
8	Деформационный шов в стене	21	Заделка минеральной ватой или стекловолокном
9	Диагональная усиливающая стена	22	Цокольная плитка
10	Weber (Серпо 414 Унирэндер) - второй (выравнивающий) штукатурный слой	23	Клеевой состав weber.kol absolute, weber.kol ultra, weber.therm S100
10а	Vetonit VH - финишное покрытие под покраску	24	Теплоизоляция цоколя Styrofoam IB
11	Финишное покрытие: weber (Серпо 201, 202, 206), weber.pas silikon, weber.pas silikon plus, weber.pas extra Clean, weber (Серпо Силикатное покрытие А)	25	Дюбельный комплект
12	Покрытие: weber (Серпо 430, Скратч, 431 Риллэн, 434 Граинд)	26	Отмостка по проекту

**ООО "Сен-Гобен  
Строительная Продукция Рус"  
M24.09/09-1**

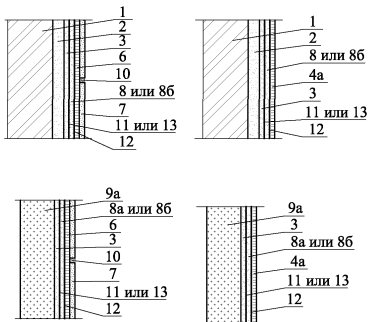
Изм.	Кол. уч.	Лист	№ док.	Подпись	Дата			
Зам. ген. дир.		Гликин				Стдия	Лист	Листов
Рук. отд.		Воронин				МП	1	2
С.н.с.		Пешкова				<b>ОАО ЦНИИПРОМЗДАНИЙ г. Москва. 2009 г.</b>		

Экспликация материалов и  
деталей к узлам стен

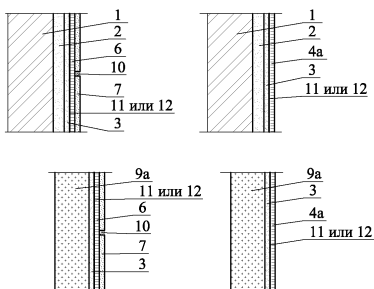
### сухой режим эксплуатации



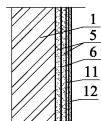
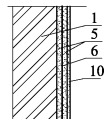
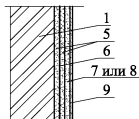
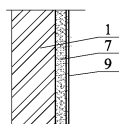
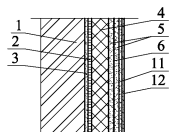
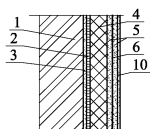
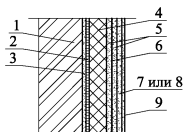
### мокрый режим



### влажный режим



РИСУНКИ в ТАБЛИЦУ 3.5.2  
облицовка перегородок



РИСУНКИ в ТАБЛИЦУ 3.2.2.1  
К ТОНКОСЛОЙНОЙ ШТУКАТУРКЕ

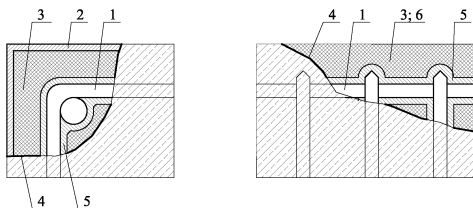


РИСУНОК 3.8.1

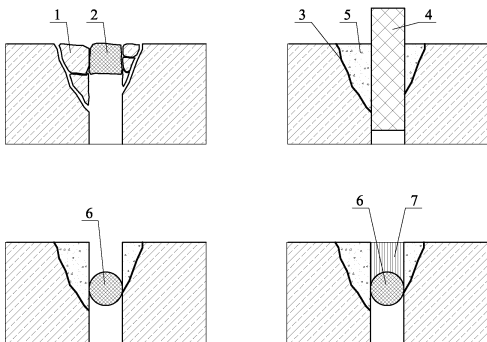


РИСУНОК 3.8.2

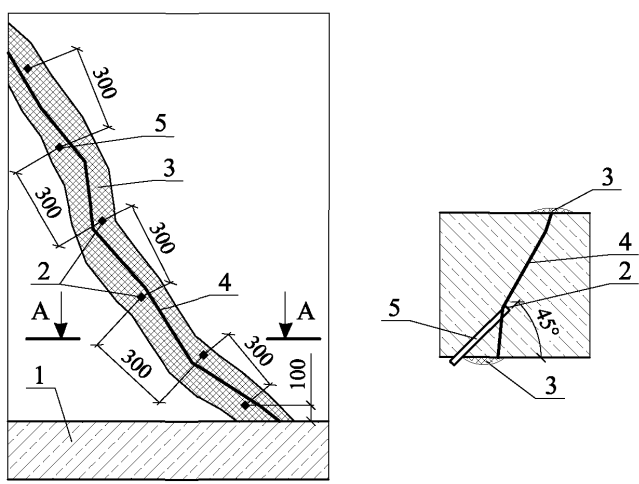
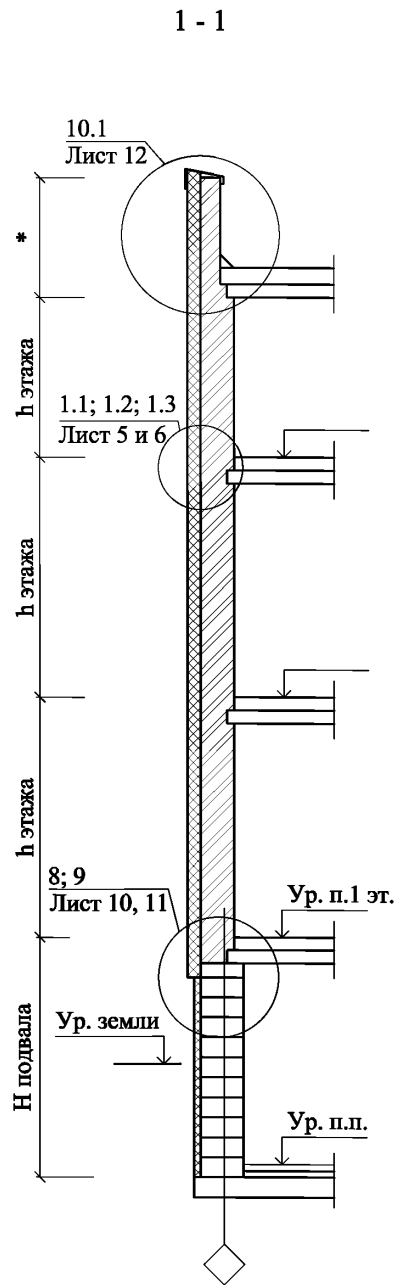
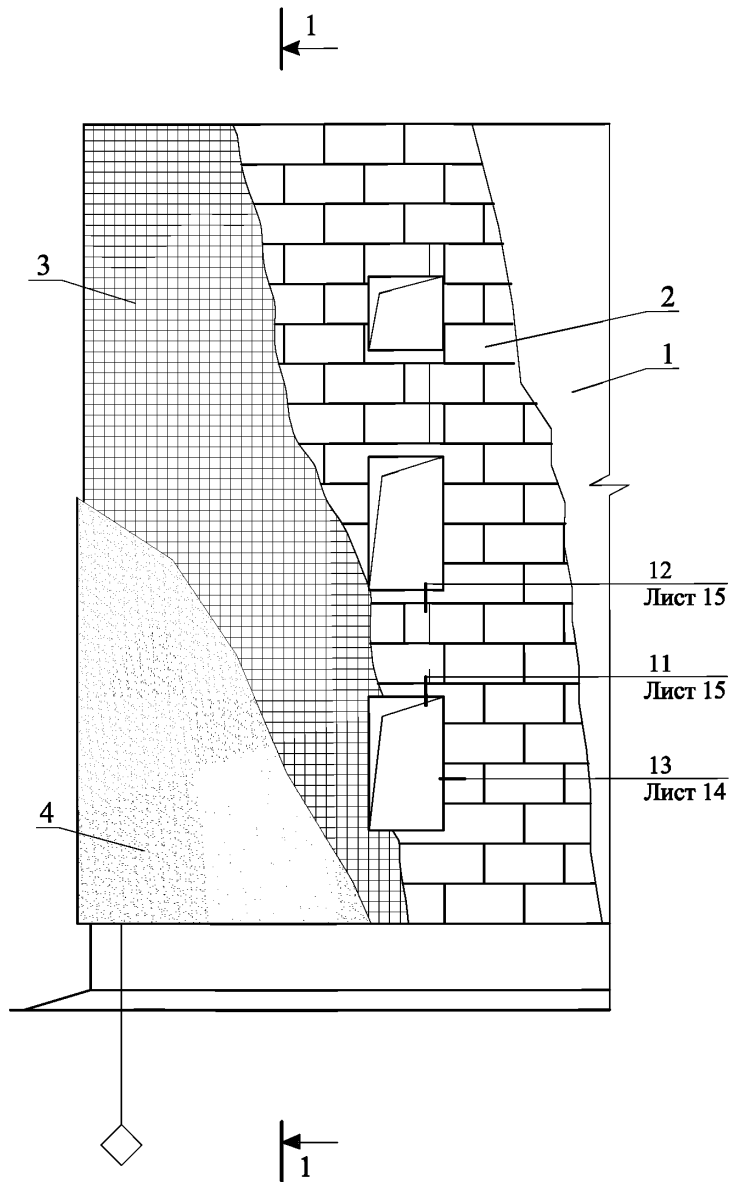


РИСУНОК 3.8.3

**СХЕМА № 1. Расположение плит утеплителя, сетки и штукатурки**



\* - по проекту

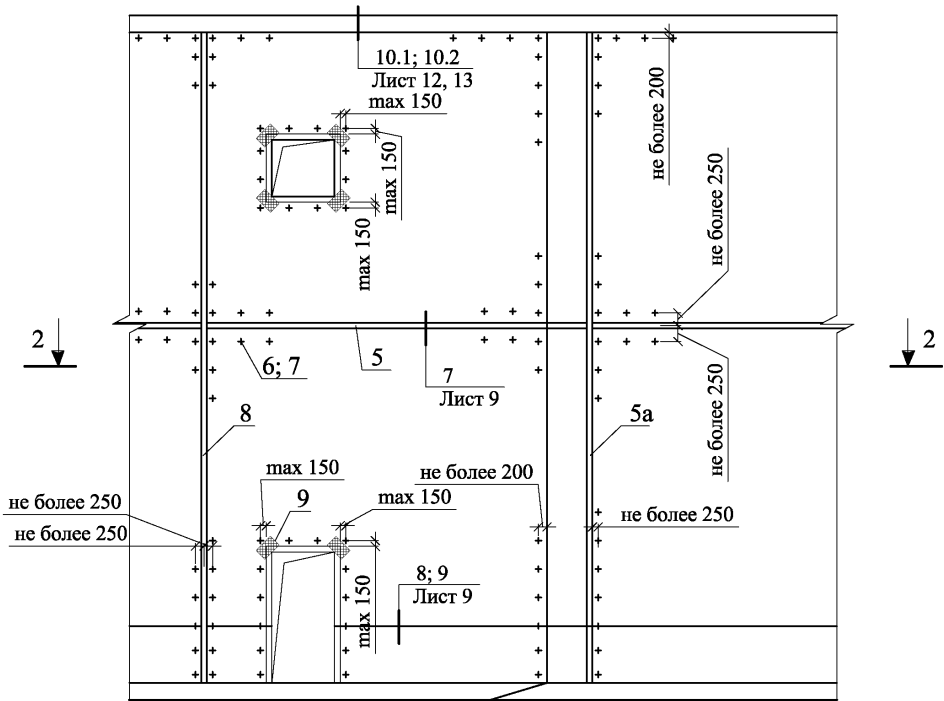
Изм.	Кол. уч.	Лист	№ док.	Подпись	Дата
Зам. ген. дир.		Гликин			
Рук. отд.		Воронин			
С.н.с.		Пешкова			

**ООО "Сен-Гобен  
Строительная Продукция Рус"  
М24.09/09 - 1**

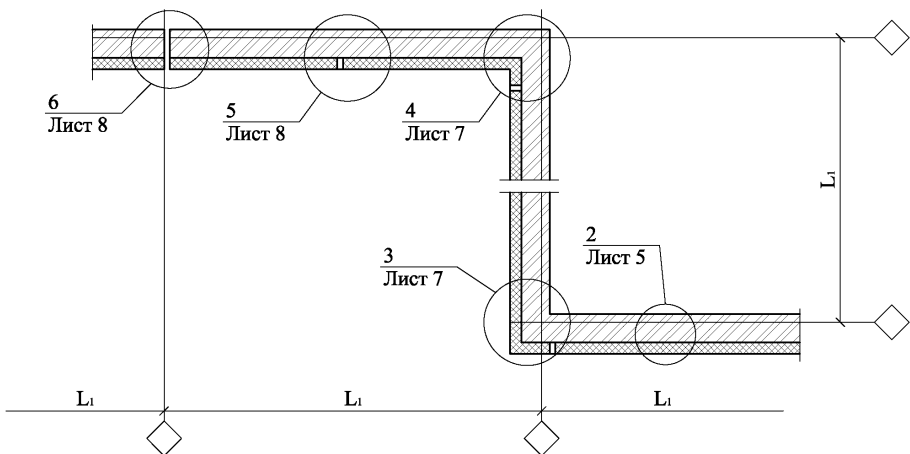
**Стены с защитно-декоративной  
толстослойной штукатуркой  
по системе weber.therm MonoRoc  
(СерпoRoc)  
Новое строительство и реконструкция**

Стадия	Лист	Листов
МП	1	18
ОАО ЦНИИПРОМЗДАНИЙ г. Москва 2009 г.		

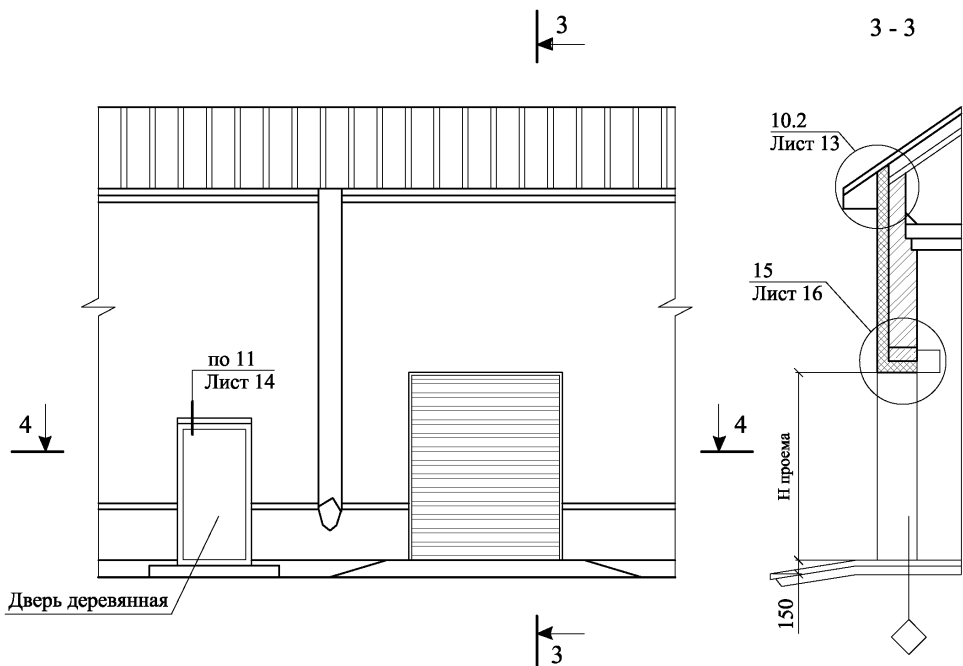
СХЕМА № 2. Расположение крепежных изделий в углах,  
в углах, у температурных швов и у проемов



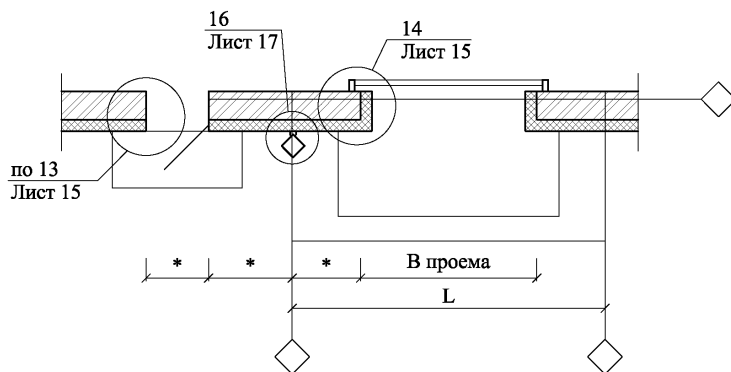
2 - 2



## СХЕМА № 3



4 - 4



\* - по проекту

Изм.	Кол. уч.	Лист	№ док.	Подпись	Дата

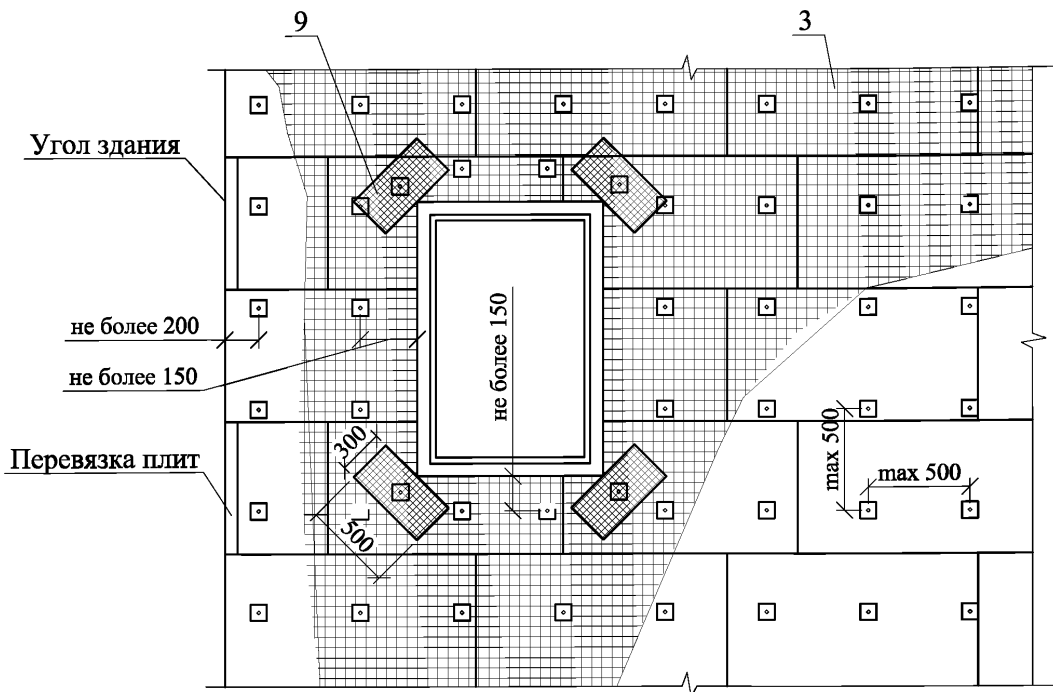
ООО "Сен-Гобен  
Строительная Продукция Рус"  
M24.09/09 - 1

Лист

3



**СХЕМА № 4. Раскладка плит теплоизоляции, крепежных изделий и усиливающих диагональных сеток**

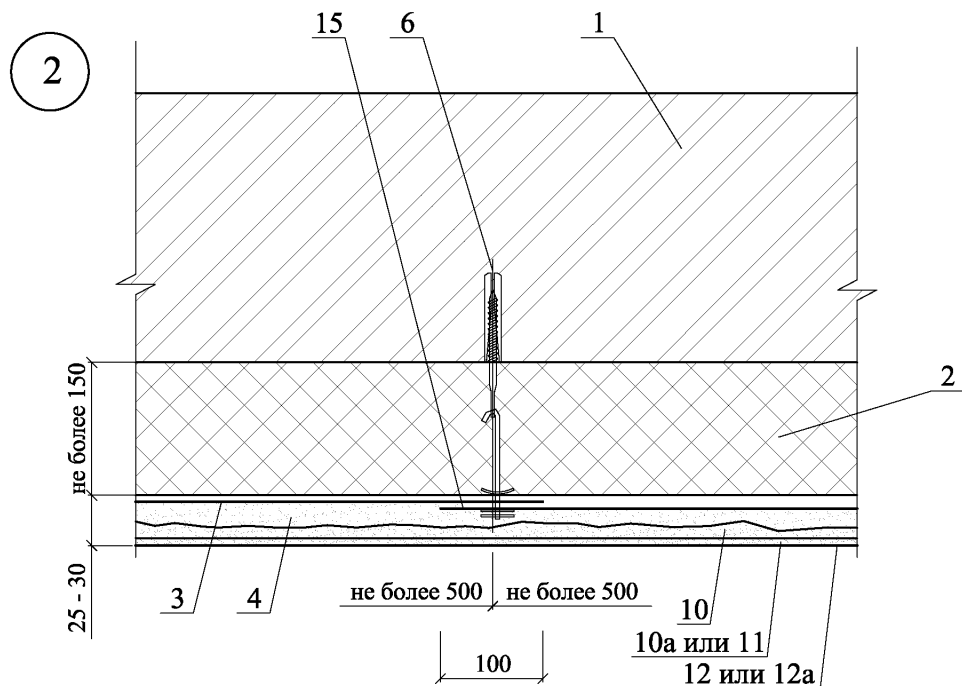
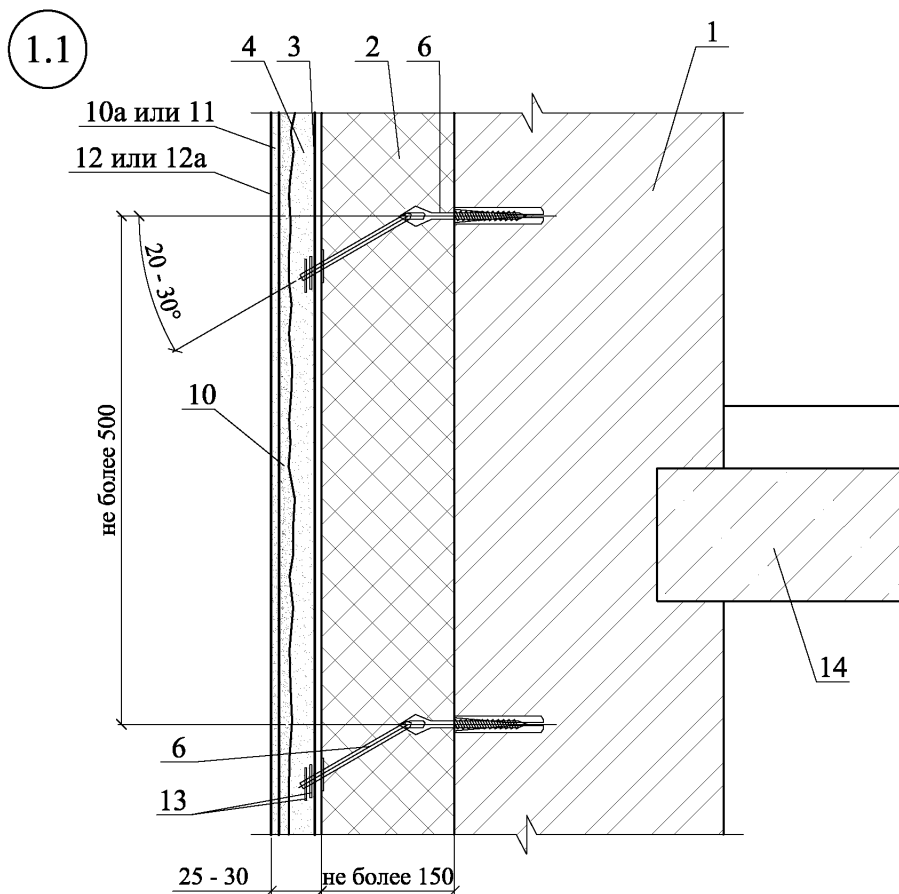


Изм.	Кол. уч.	Лист	№ док.	Подпись	Дата

ООО "Сен-Гобен  
Строительная Продукция Рус"  
М24.09/09 - 1

Лист

4



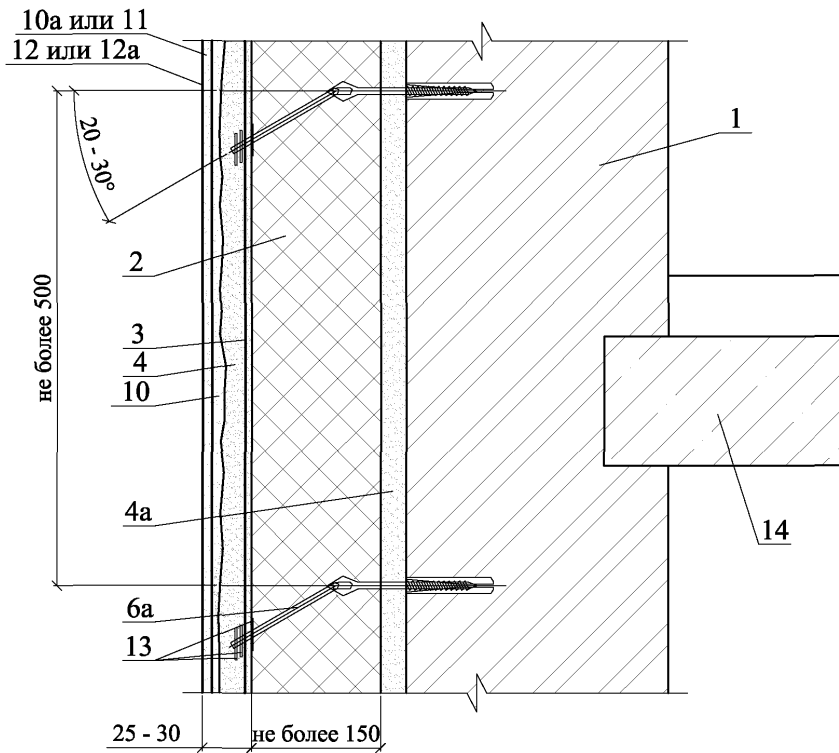
Изм.	Кол. уч.	Лист	№ док.	Подпись	Дата

ООО "Сен-Гобен  
Строительная Продукция Рус"  
М24.09/09 - 1

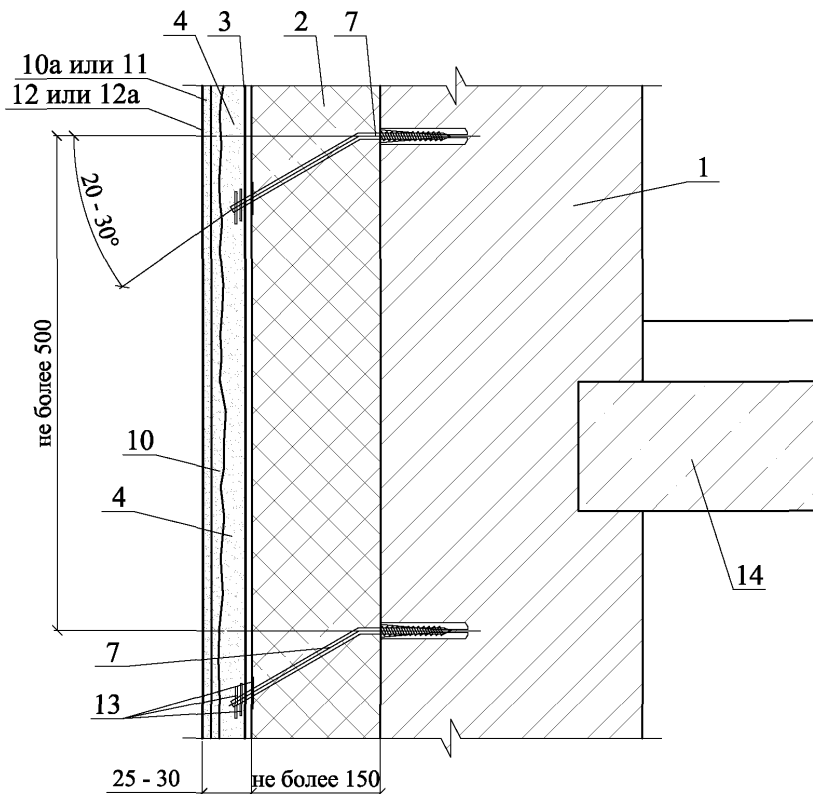
Лист

5

1.2



1.3



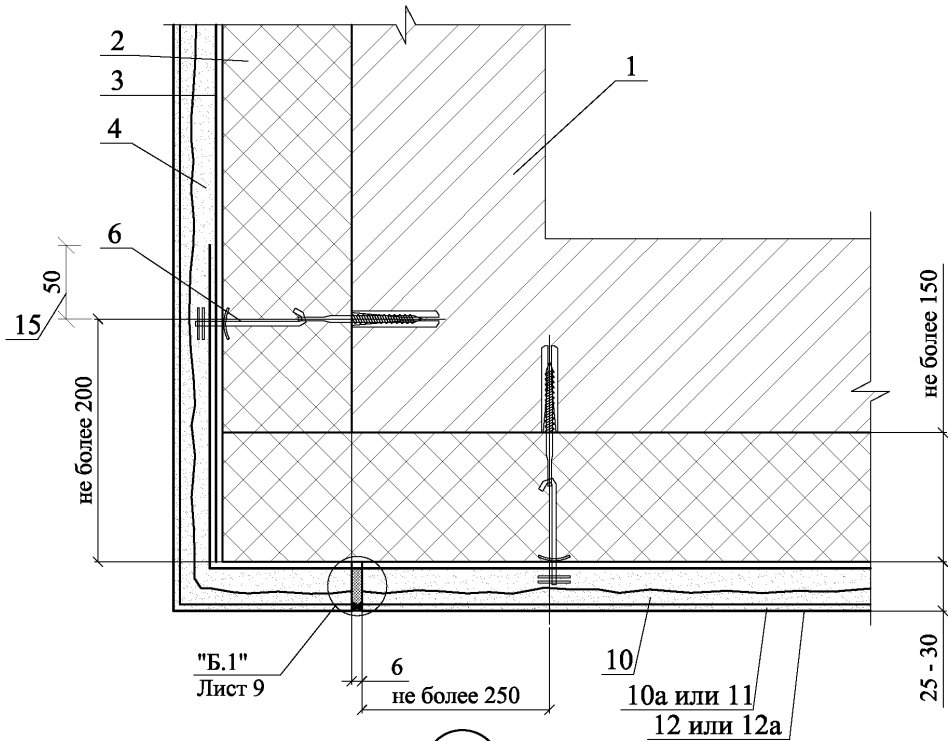
Изм.	Кол. уч.	Лист	№ док.	Подпись	Дата

ООО "Сен-Гобен  
Строительная Продукция Рус"  
M24.09/09 - 1

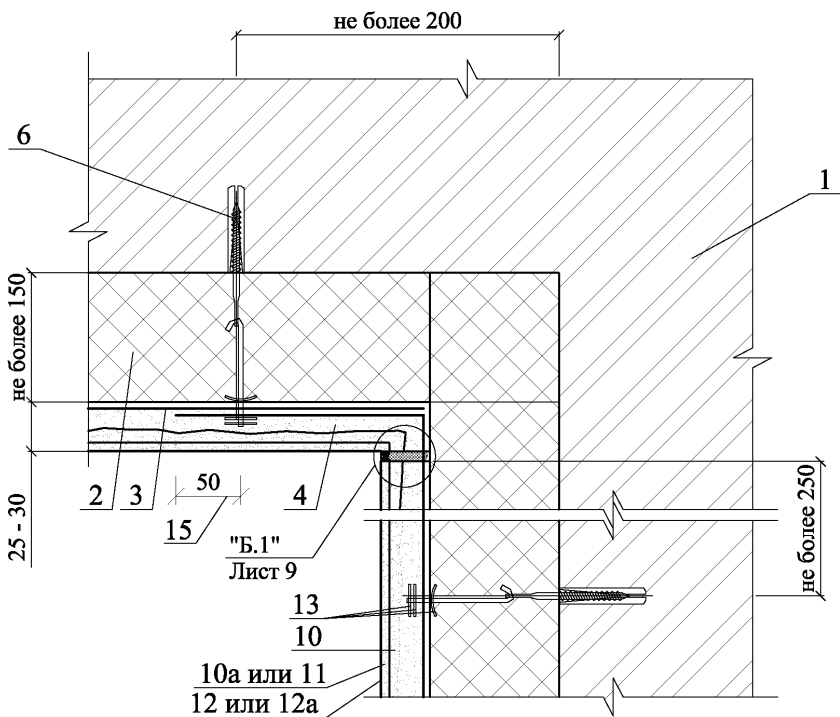
Лист

6

3

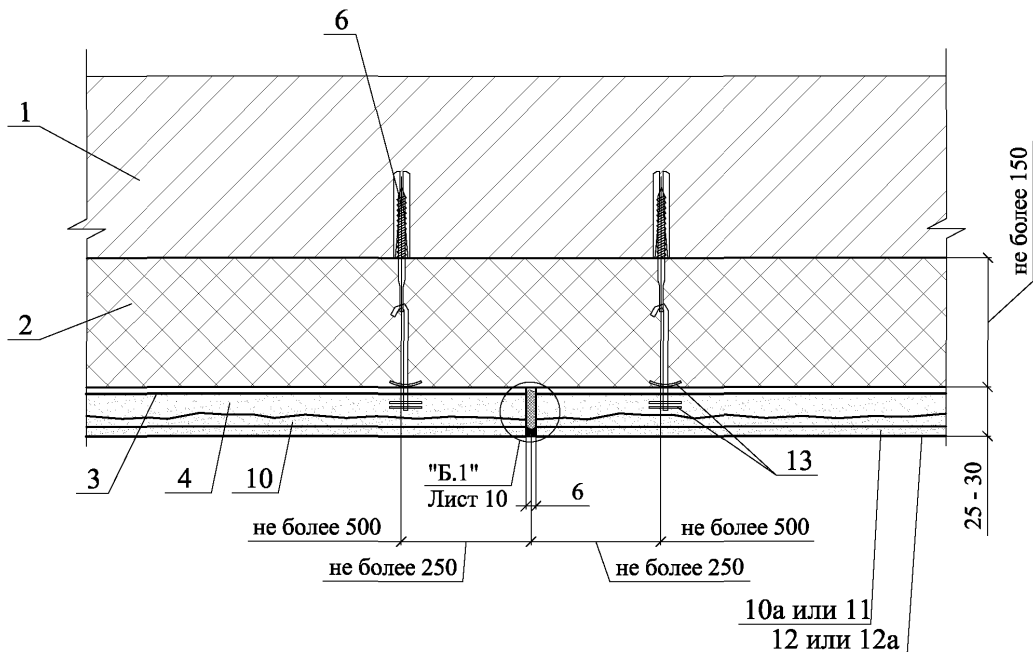


4

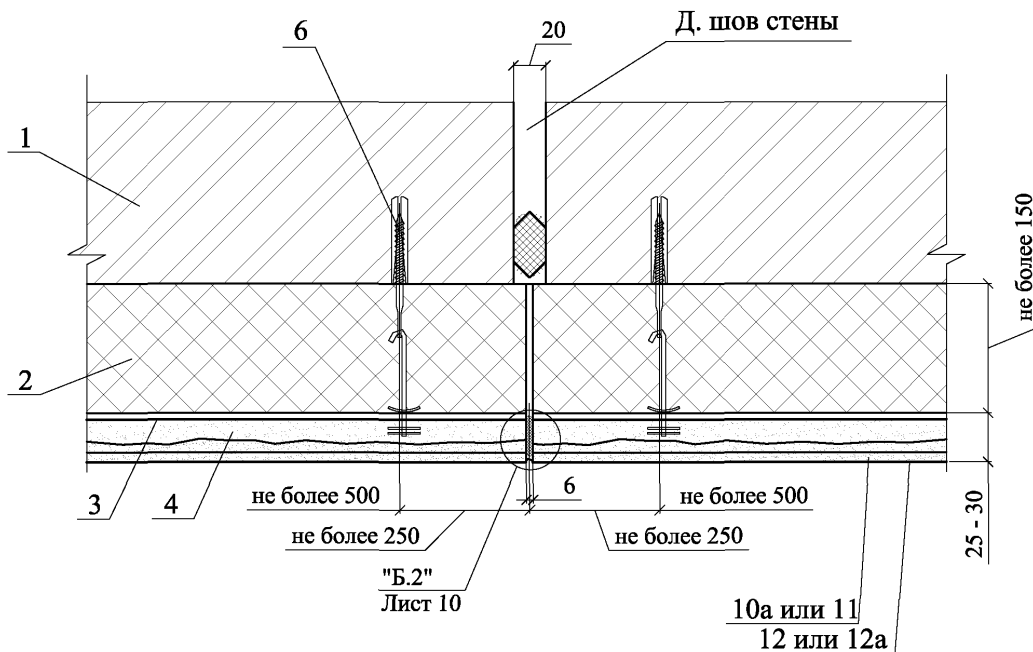


Изм.	Кол. уч.	Лист	№ док.	Подпись	Дата

5



6



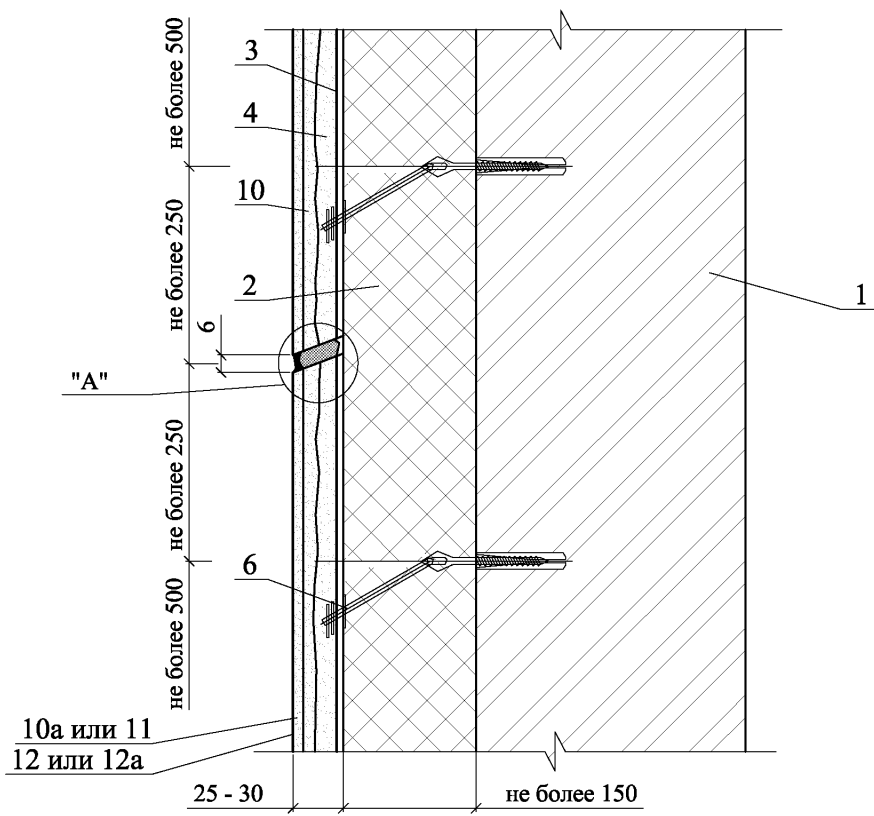
Изм.	Кол. уч.	Лист	№ док.	Подпись	Дата

ООО "Сен-Гобен  
Строительная Продукция Рус"  
M24.09/09 - 1

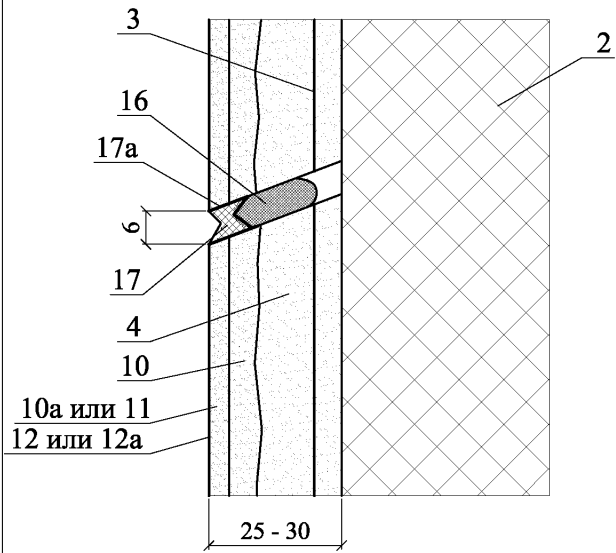
Лист

8

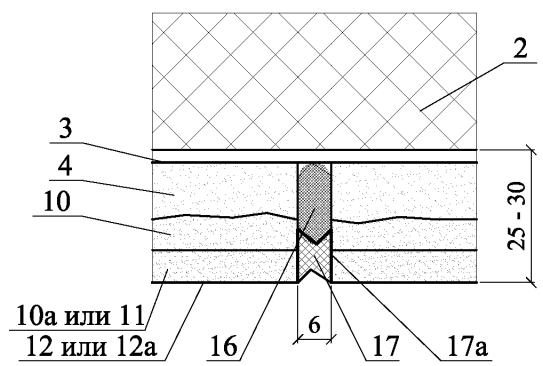
7



А



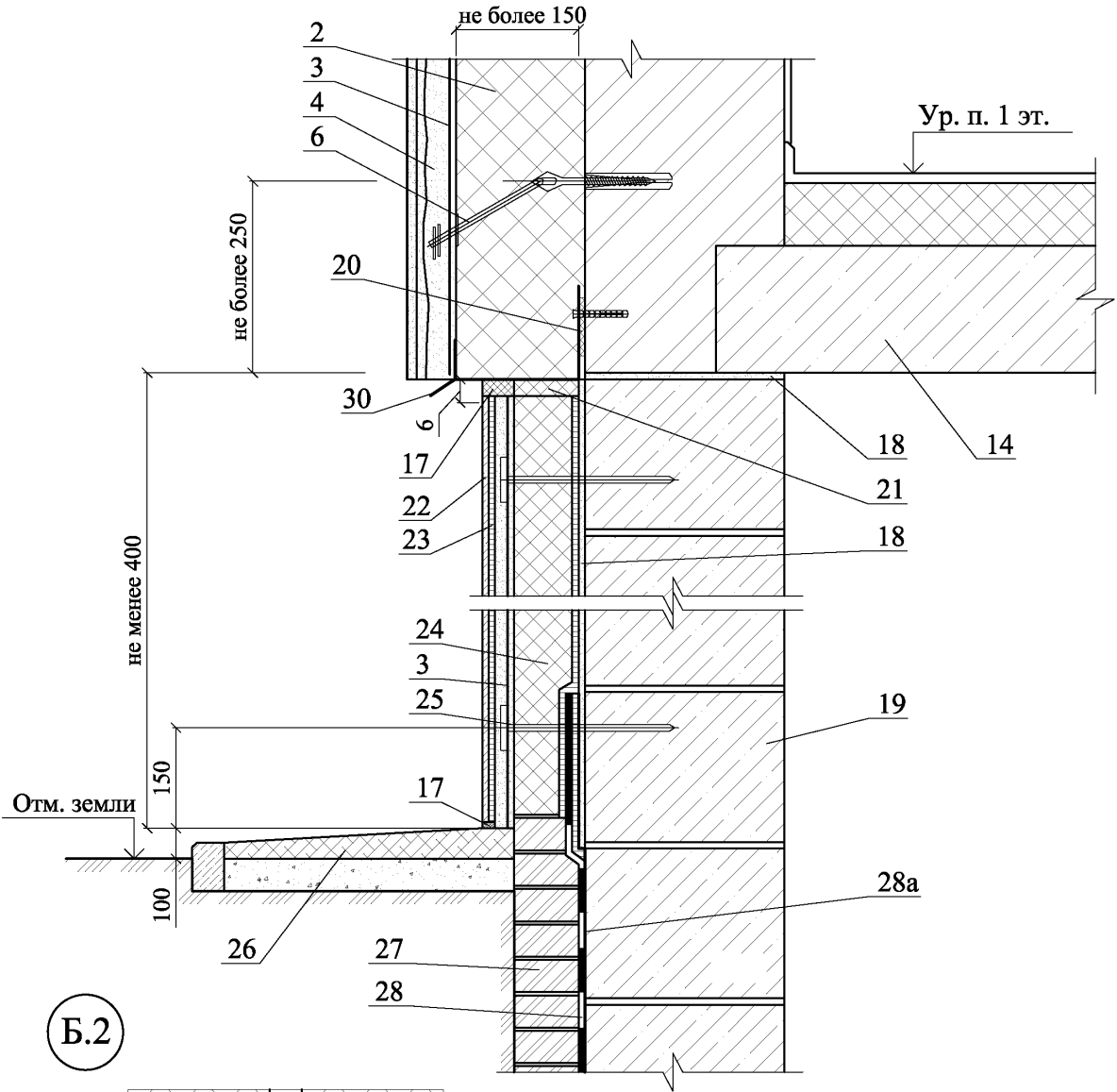
Б.1



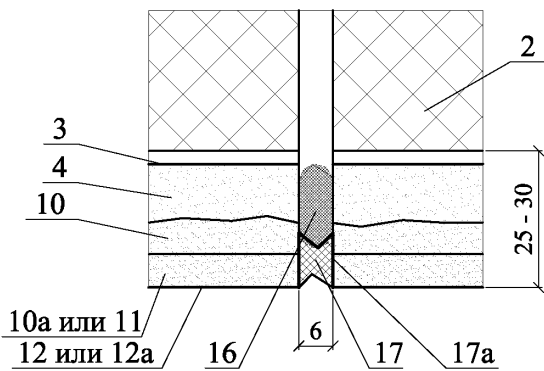
Изм.	Кол. уч.	Лист	№ док.	Подпись	Дата

ООО "Сен-Гобен  
Строительная Продукция Рус"  
М24.09/09 - 1

8



Б.2



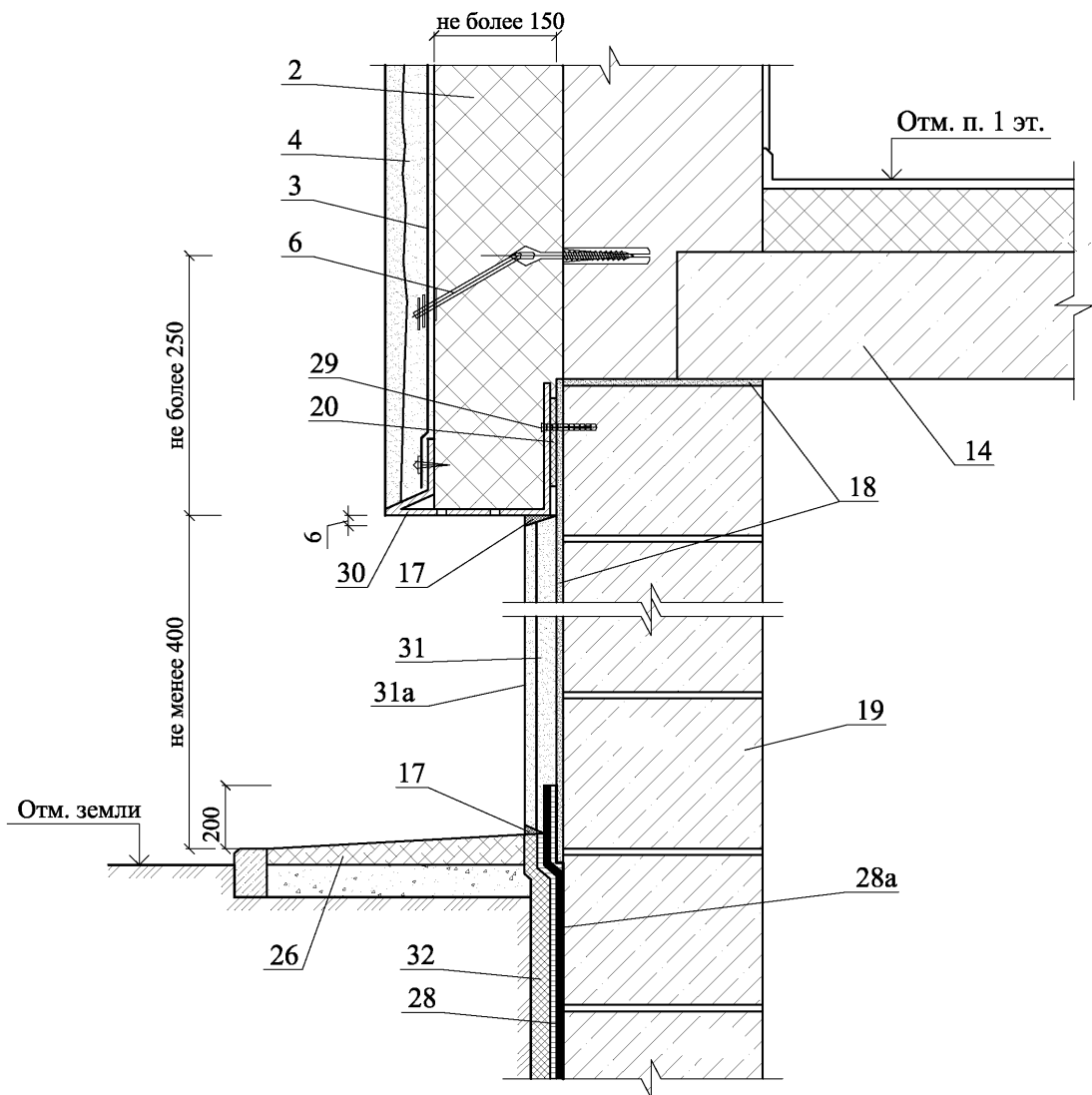
Изм.	Кол. уч.	Лист	№ док.	Подпись	Дата

ООО "Сен-Гобен  
Строительная Продукция Рус"  
M24.09/09 - 1

Лист

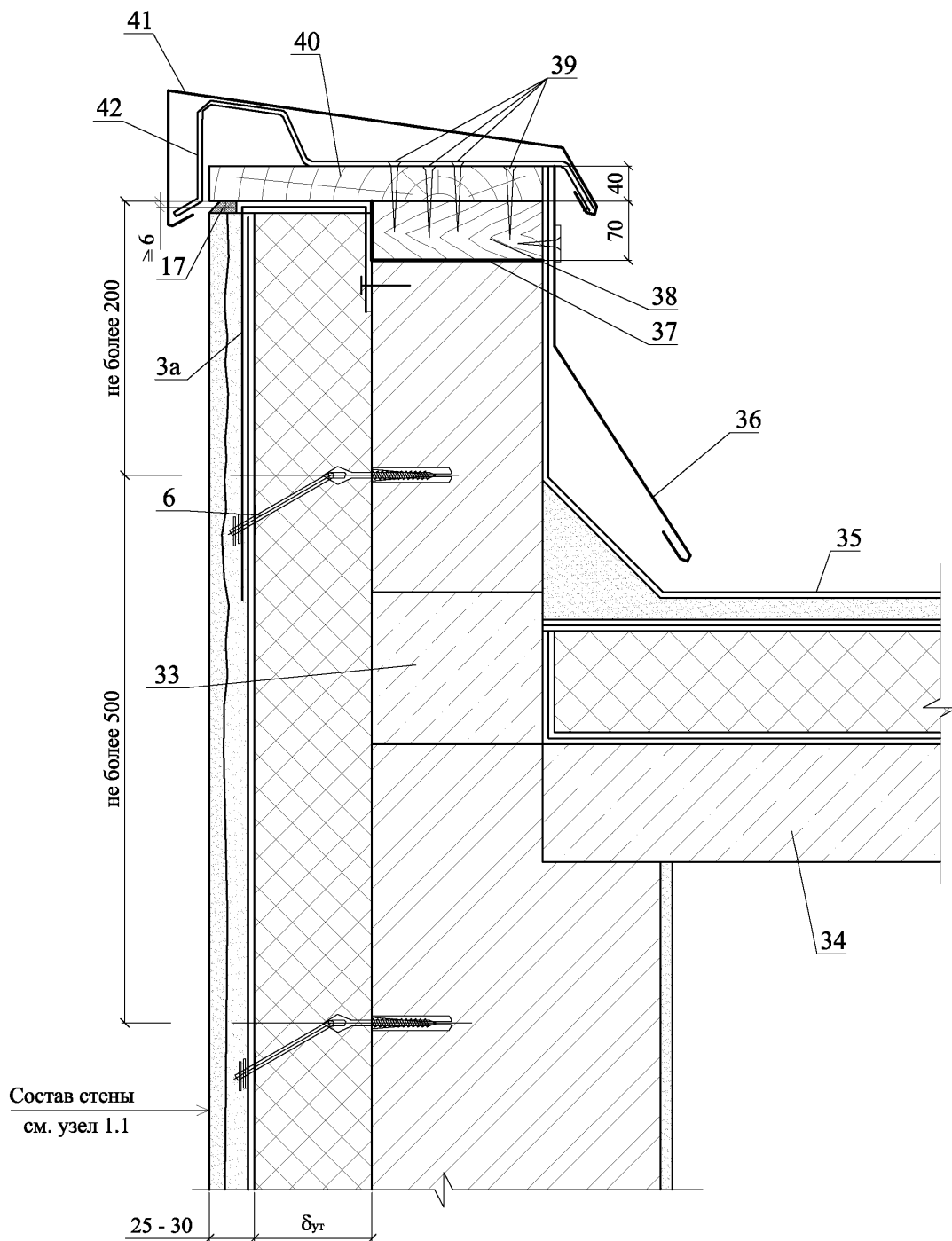
10

9

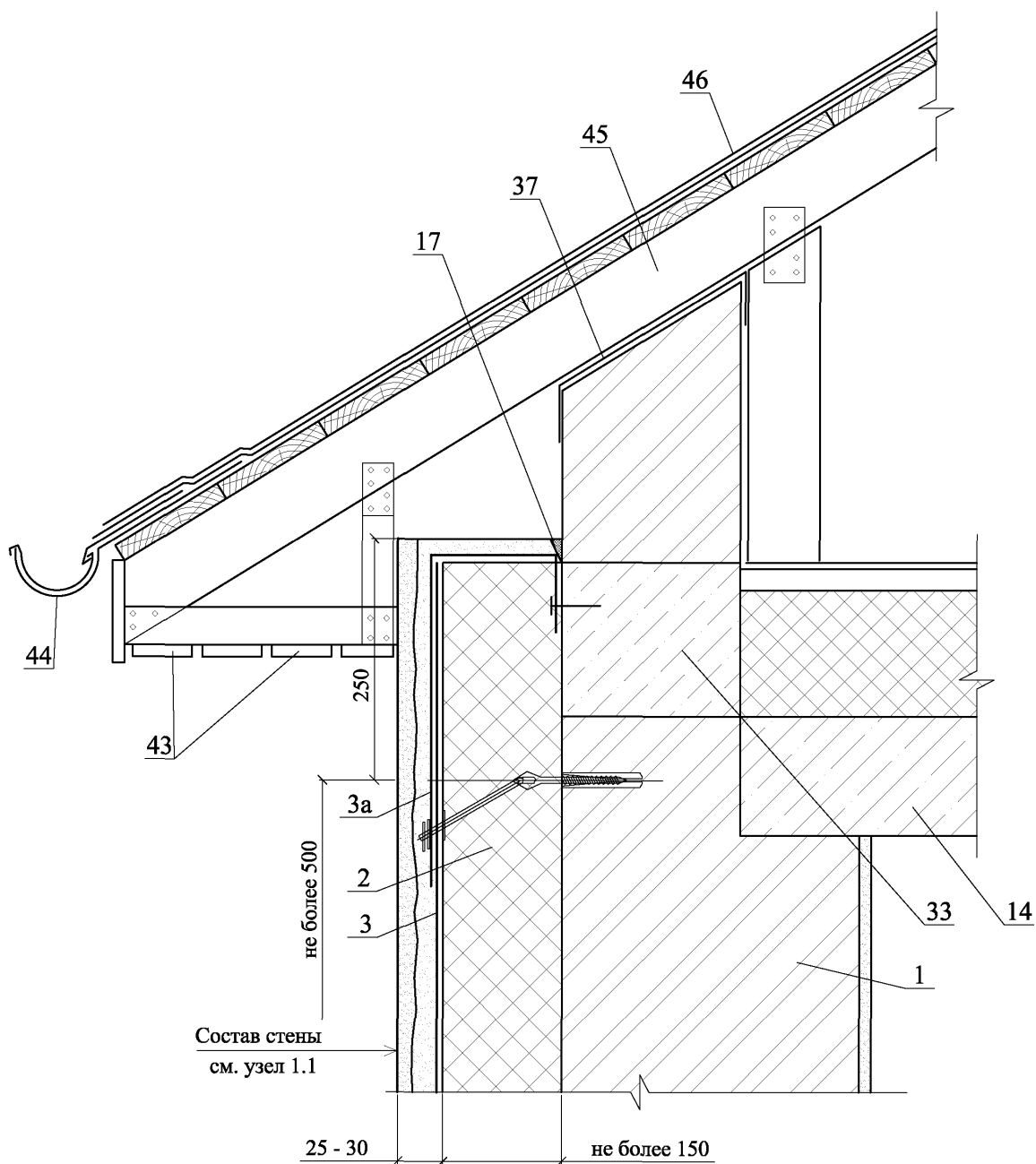




10.1

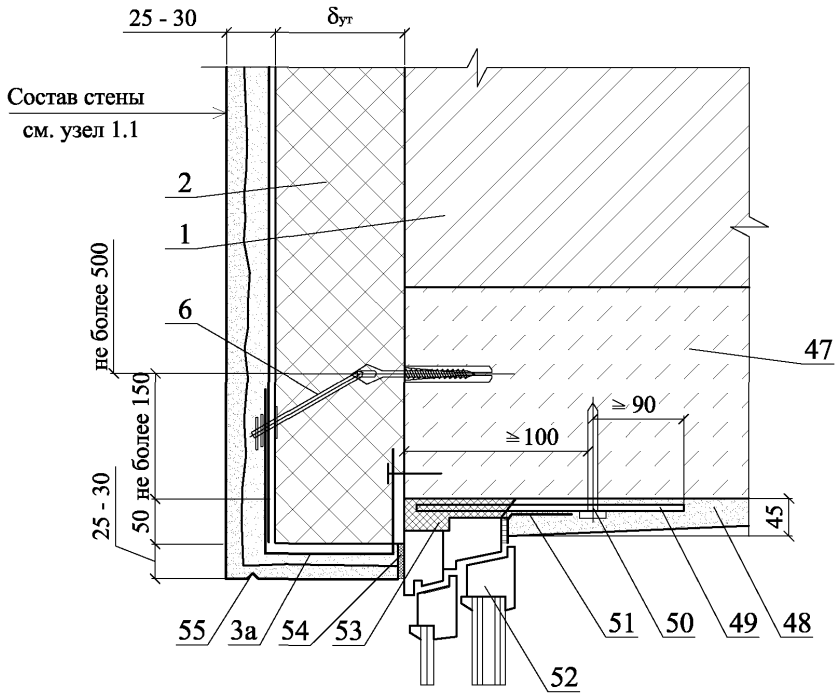


10.2

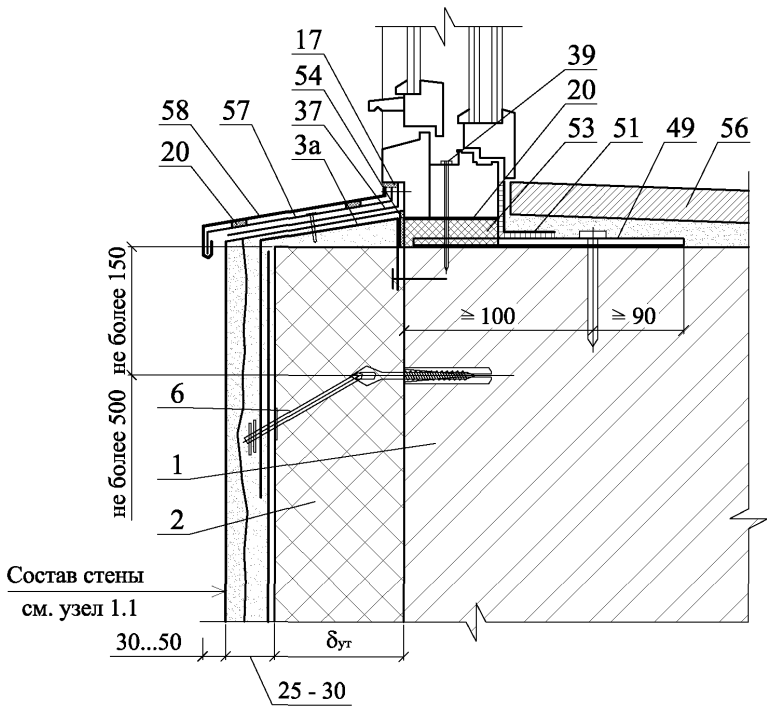


Изм.	Кол. уч.	Лист	№ док.	Подпись	Дата

11



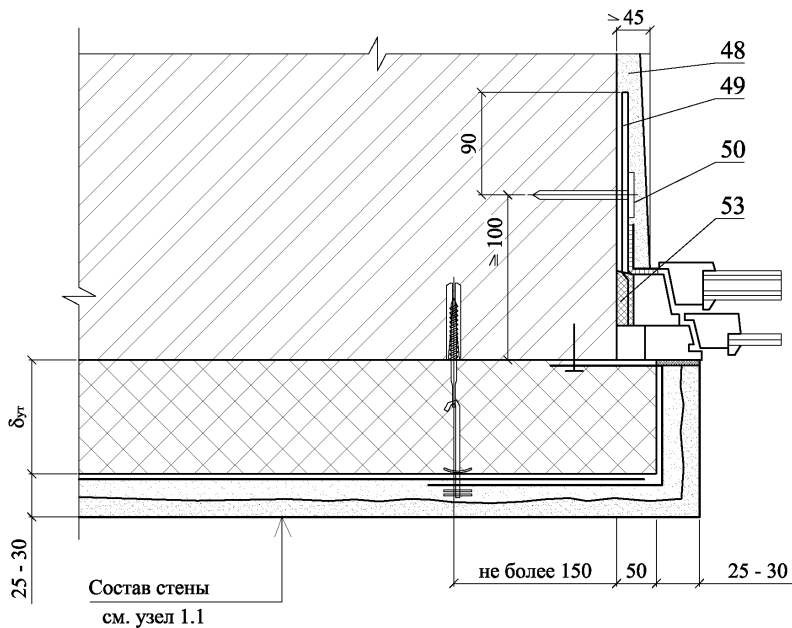
12



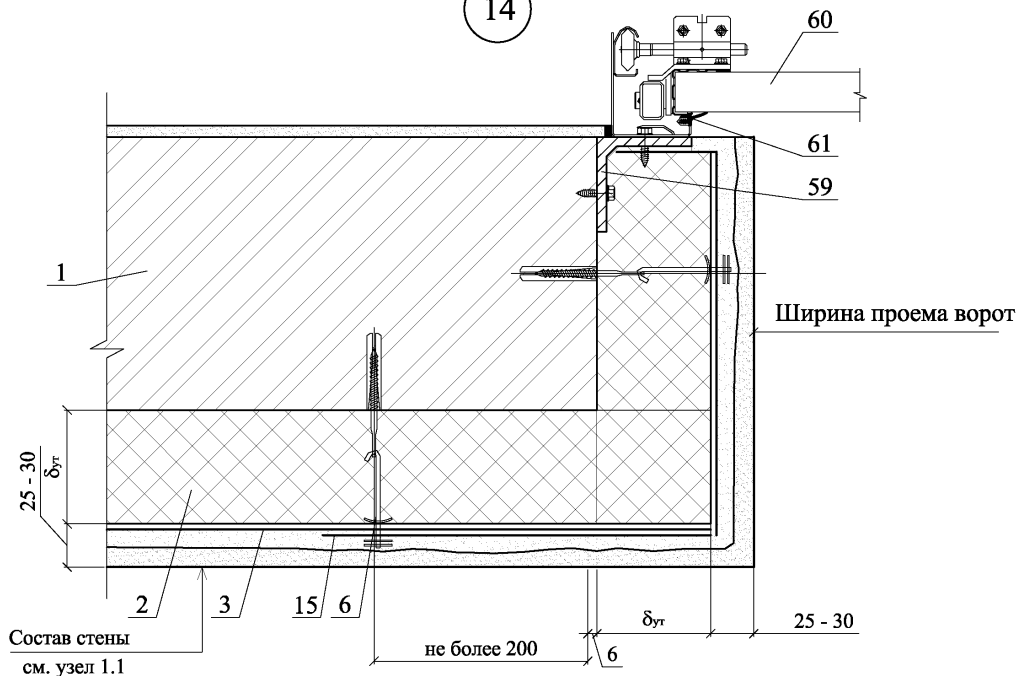
Изм.	Кол. уч.	Лист	№ док.	Подпись	Дата

ООО "Сен-Гобен  
Строительная Продукция Рус"  
M24.09/09 - 1

13



14



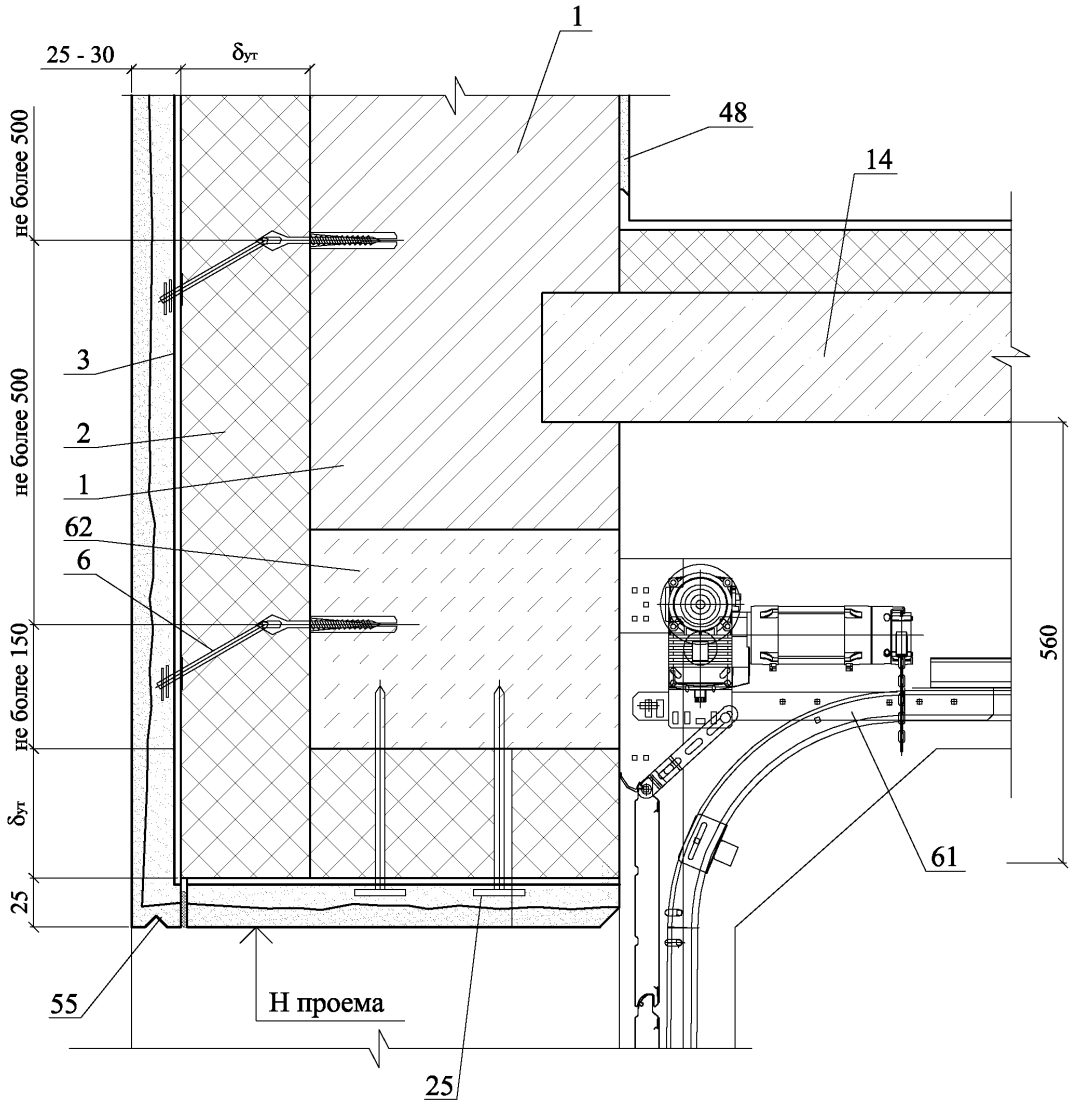
Изм.	Кол. уч.	Лист	№ док.	Подпись	Дата

ООО "Сен-Гобен  
Строительная Продукция Рус"  
M24.09/09 - 1

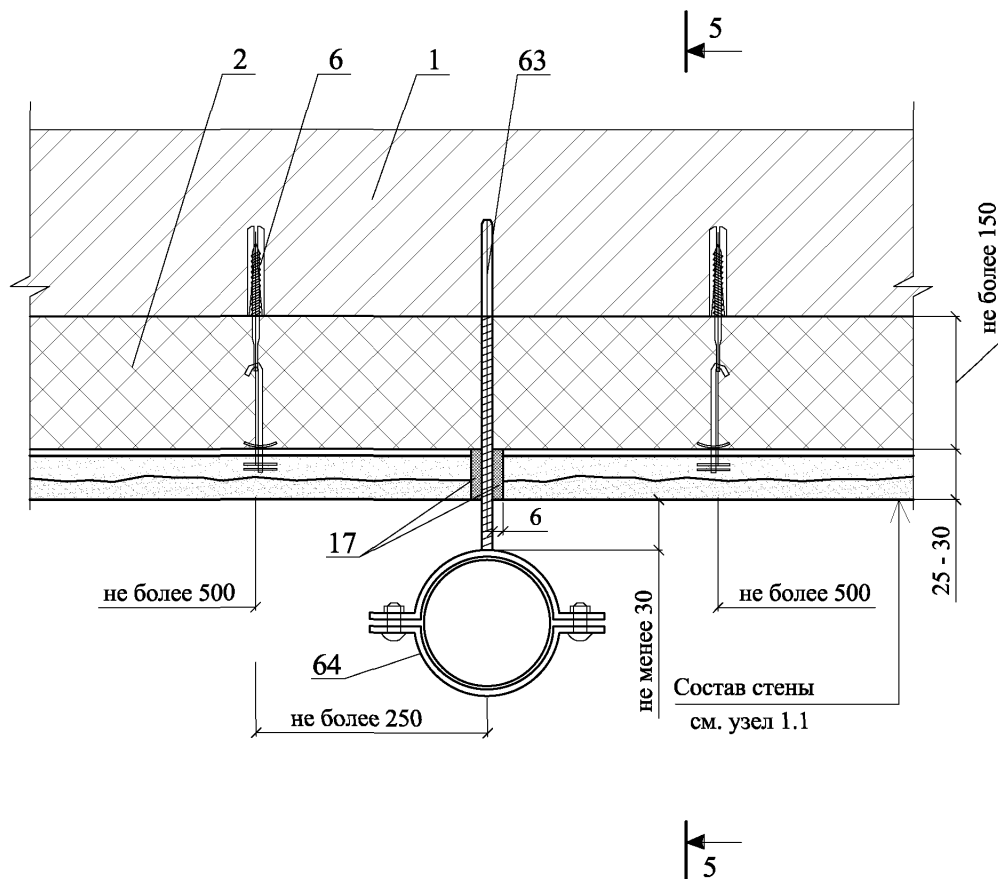
Лист

15

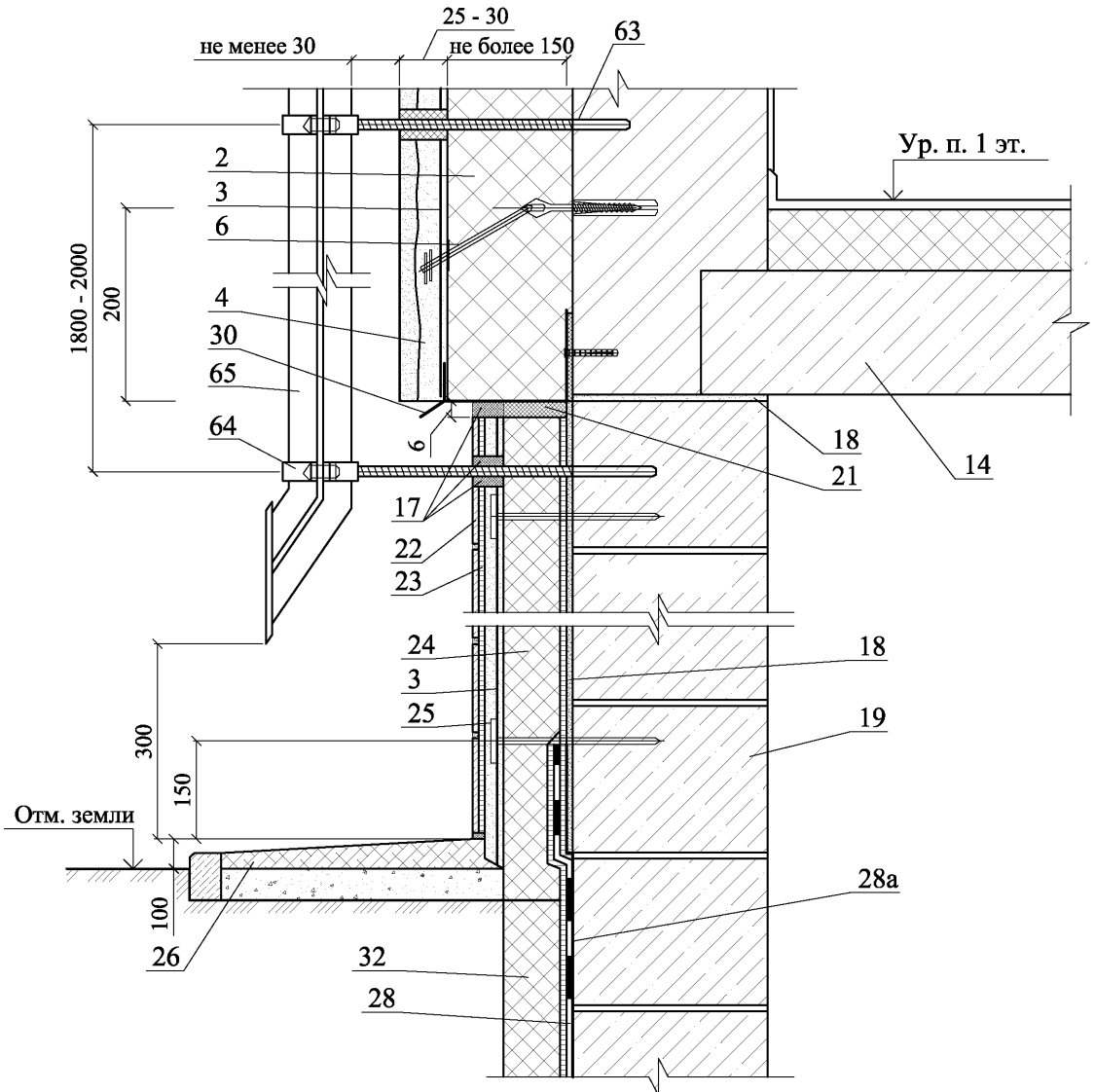
15



16



## 5 - 5



Изм.	Кол. уч.	Лист	№ док.	Подпись	Дата

РАЗДЕЛ 2

**СТЕНЫ С ЗАЩИТНО-ДЕКОРАТИВНЫМ  
СЛОЕМ ИЗ ТРАДИЦИОННОЙ ШТУКАТУРКИ  
ПО СИСТЕМЕ WEBER (SERPONET).  
РЕКОНСТРУКЦИЯ**



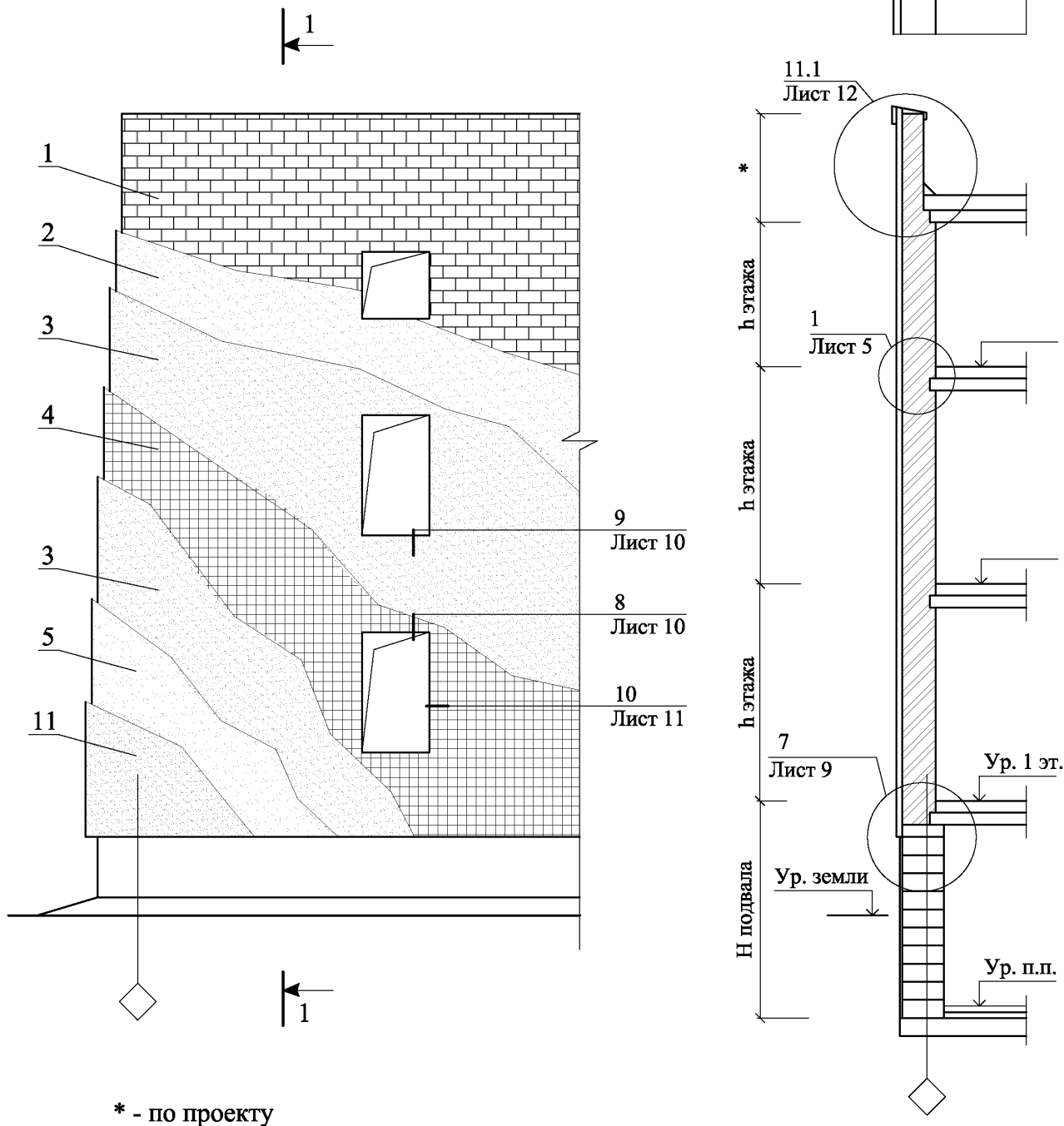
№ поз.	Наименование	№ поз.	Наименование
1	Наружная стена	12	Покрытие: weber (Серпо 430, Скратч, 431 Риллэн, 434 Граинд)
2	Старая штукатурка	12а	Фасадная краска: weber.ton micro V, weber (Серпо 244, 303), weber (Серпо Силикатная краска А) (выполняется по шпаклевке Vetonit VH)
3	Weber (Серпо 414 Унирэндер) - базовый слой	13	Междуетажное перекрытие
4	Штукатурная сетка	14	Прокладка уплотняющая из пенорезины сечением 8x8 по ТУ 38-406316-87 или Велотерм СМ по ТУ 6-05-221-872-86
5	Weber (Серпо 414 Унирэндер) - второй (выравнивающий) штукатурный слой	15	Эластичная шовная мастика
5а	Vetonit VH - финишное покрытие под покраску	15а	Грунтовка weber.tec 793 (Eurofan FK 20)
6	Деформационный шов в стене	16	Штукатурка цоколя – weber.stuk cement
6а	Горизонтальный деформационный шов в защитно-декоративной штукатурке	16а	Гидрофобизирующая смесь weber.tec 774 (Deiterol SL F), weber.tec 770 (Deiterol SH), weber.tec 773 (Deiterol S)
6б	Вертикальный деформационный шов в защитно-декоративной штукатурке	17	Отмостка по проекту
7	Крепежный элемент LYT 6/40-80 (для закрепления в бетон, кирпич, керамзитобетонный блок)	18	Горизонтальная гидроизоляция стены или гидроизоляция цоколя – weber.tec Superflex D2, weber.tec 824 (Superflex D1)
7а	Крепежный элемент KBR 8x75-100 (для закрепления в газобетонный блок или керамзитобетонный блок)	19	Стена подвала
8	Усиливающая диагональная армирующая сетка размером 300x500 мм	20	Гидроизоляция стены подвала принимается по таблице 2.3.1.1
9	Внутренняя штукатурка	20а	Грунтовка weber.tec 901 (Eurofan 3K) под битумно-полимерную гидроизоляцию
10	Фиксаторы сетки: RVK 5Ø6; RVK 5Ø8; RVK 10Ø6; RVK 10Ø8	21	Защита гидроизоляции плитами weber.sys Perimate INS или из экструдированного пенополистирола Styrofoam IB
11	Финишное покрытие: weber (СЕРПО 201, 202, 206), weber.pas silikon, weber.pas silikon plus, weber.pas extra Clean, weber (Серпо Силикатное покрытие А)	22	Цокольный профиль

						<b>ООО “Сен-Гобен Строительная Продукция Рус” М24.09/09-2</b>		
Изм.	Кол. уч.	Лист	№ док.	Подпись	Дата			
Зам. ген. дир.		Гликян				Стадия	Лист	Листов
Рук. отд.		Воронин				МП	1	2
С.н.с.		Пешкова				<b>ОАО ЦНИИПРОМЗДАНИЙ г. Москва. 2009 г.</b>		
						<b>Экспликация материалов и деталей к узлам стен</b>		

№ поз.	Наименование	№ поз.	Наименование
23	Надоконная перемычка	36	Слив С4
24	Пластина 6x40, заранее скрепленная с окном шурупами	37	Костыль К3
25	Дюбель Ø 6 или 8	38	Антисептированная доска
26	Паронепроницаемая лента	39	Подоконник по проекту
27	Строительная пена	40	Антисептированный брус 60x70 мм с шагом 600 мм
28	Капельник	41	Фартук из оцинкованной стали
29	Уплотняющая прокладка	42	Кровля
30	Гвоздь Ø 6 с шагом 600 мм, но не менее 2 шт. на проем	43	Подшивка карниза
30а	Гвоздь Ø 6 с шагом 600 мм	44	Желоб
31	Уплотнительная паропроницаемая лента	45	Стропила
32	Прокладка из рулонного гидроизоляционного материала	46	Кровля из битумной черепицы
33	Костыль К2	47	Резиновый уплотнитель
34	Слив С1	48	Секционные ворота Normann
35	Термовставка из ячеистых блоков по ГОСТ 21520-89	49	Надворотная перемычка

						<b>ООО “Сен-Гобен Строительная Продукция Рус” М24.09/09-2</b>	Лист
							2
Изм.	Кол. уч.	Лист	№ док.	Подпись	Дата		

СХЕМА № 1. Расположение сетки и слоев штукатурки



Изм.	Кол. уч.	Лист	№ док.	Подпись	Дата
Зам. ген. дир.		Гликин			
Рук. отд.		Воронин			
С.н.с.		Пешкова			

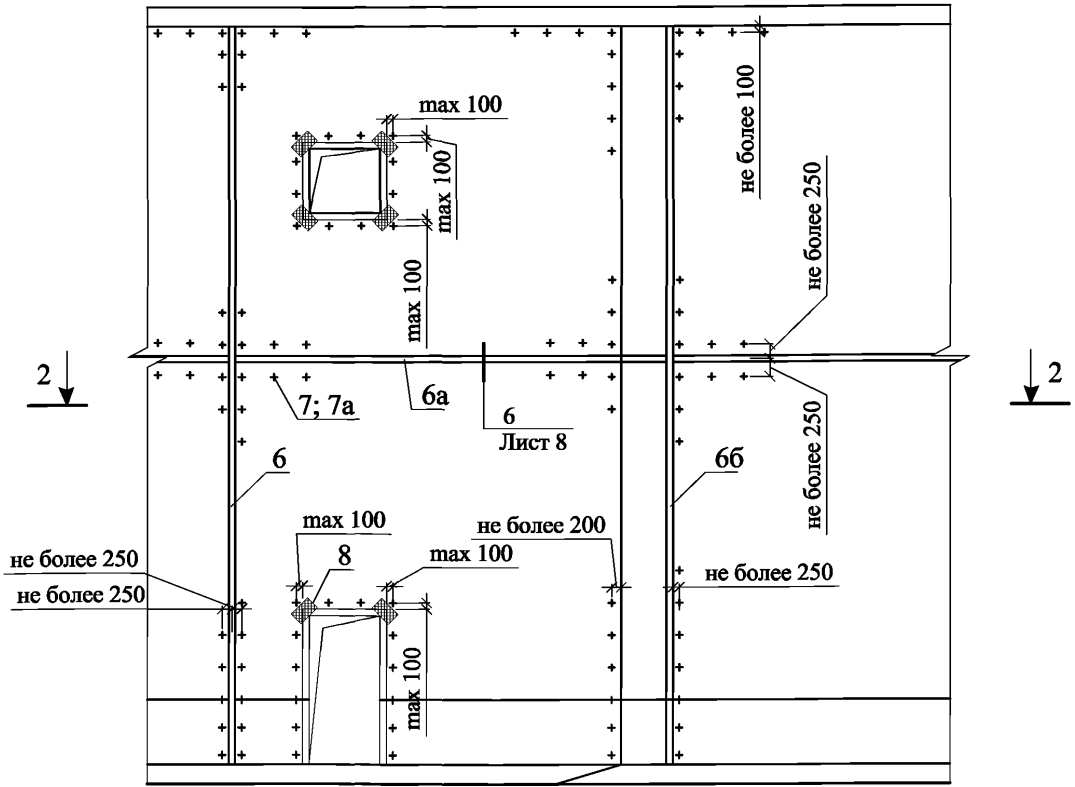
ООО "Сен-Гобен  
Строительная Продукция Рус"  
M24.09/09 - 2

Стены с защитно-декоративной  
толстослойной штукатуркой  
Реконструкция по системе  
weber (SerpoNet)

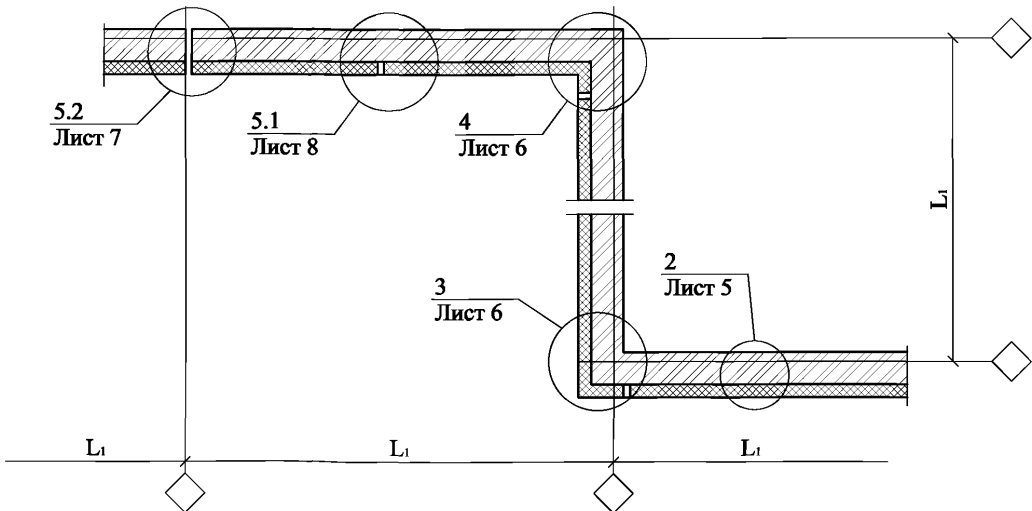
Стадия	Лист	Листов
МП	1	15

ОАО ЦНИИПРОМЗДАНИЙ  
г. Москва 2009 г.

СХЕМА № 2. Расположение крепежных элементов в углах, у температурных швов и у проемов



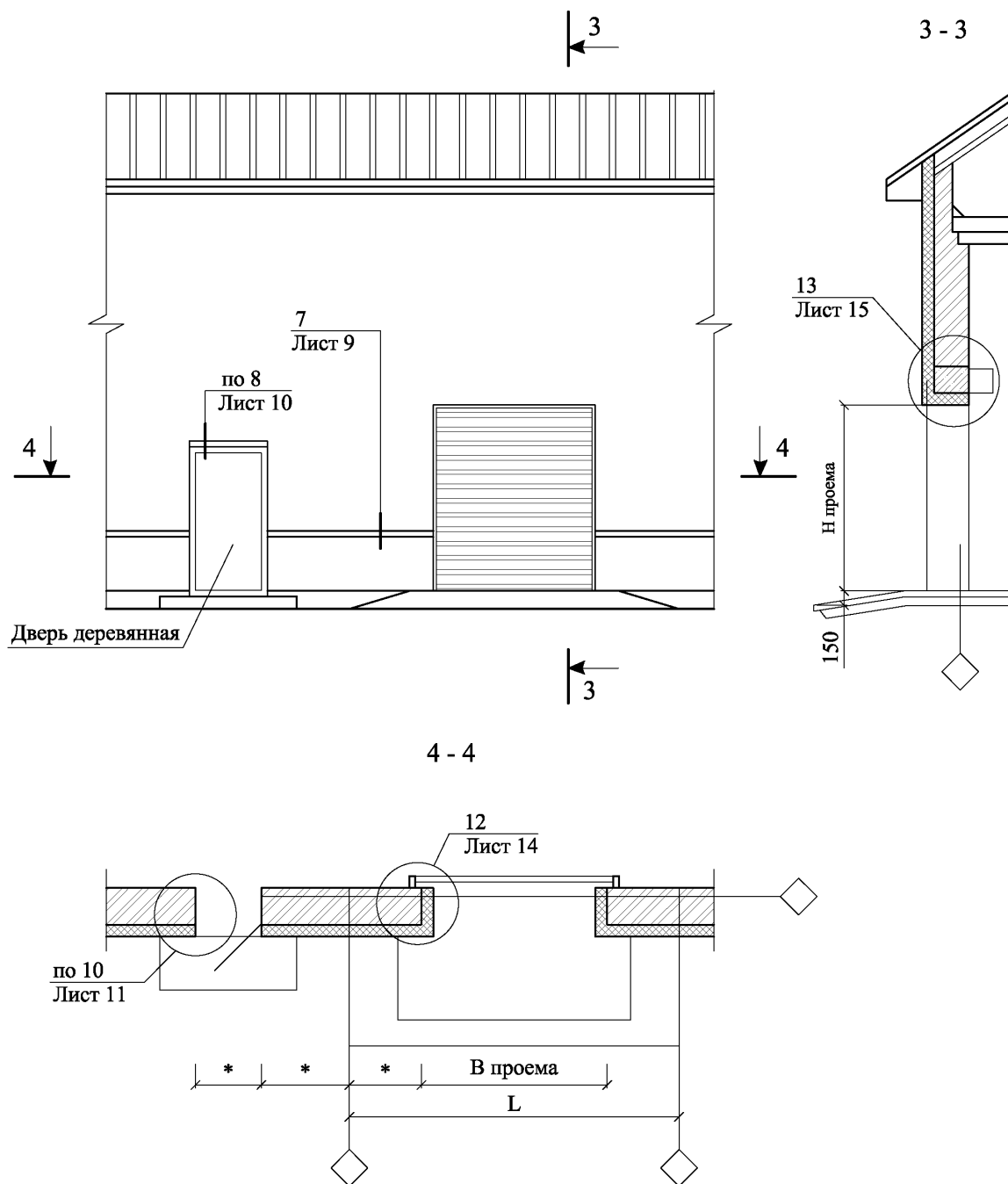
2 - 2



Изм.	Кол. уч.	Лист	№ док.	Подпись	Дата

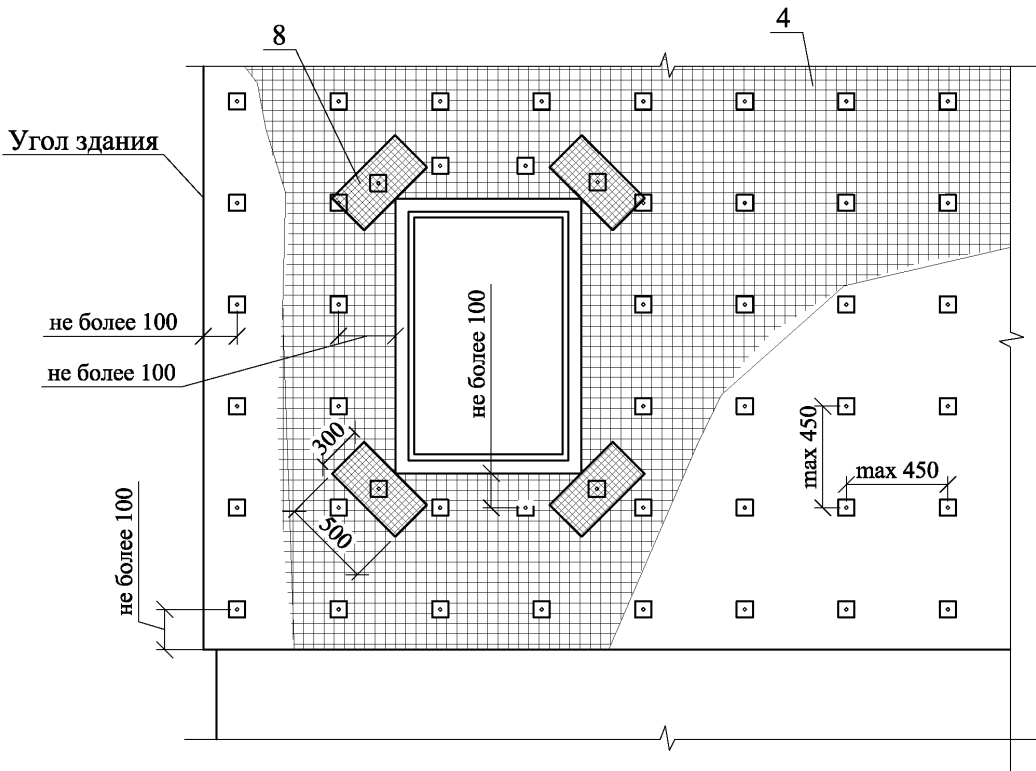
ООО "Сен-Гобен  
Строительная Продукция Рус"  
M24.09/09 - 2

## СХЕМА № 3

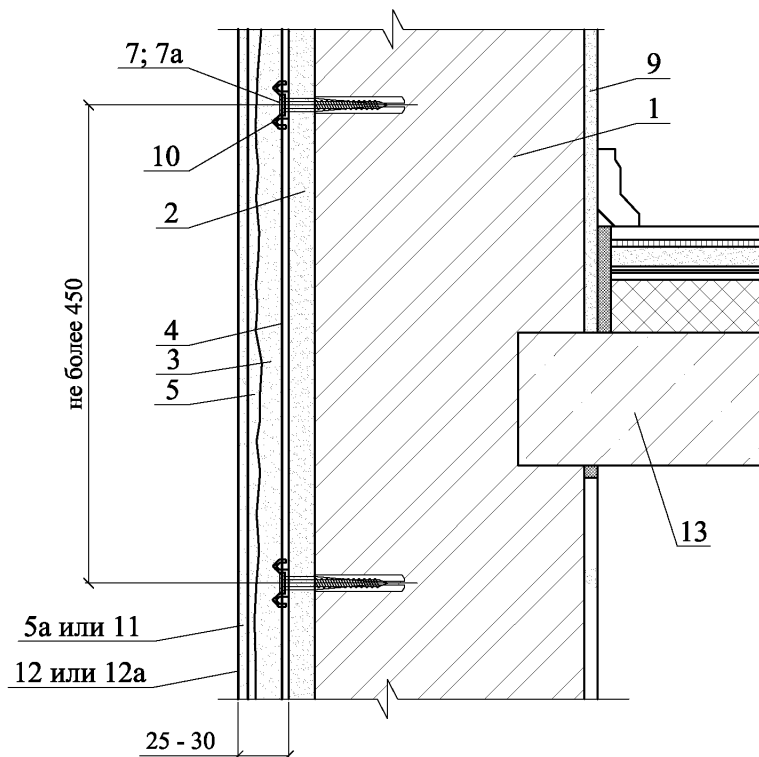


4 - 4

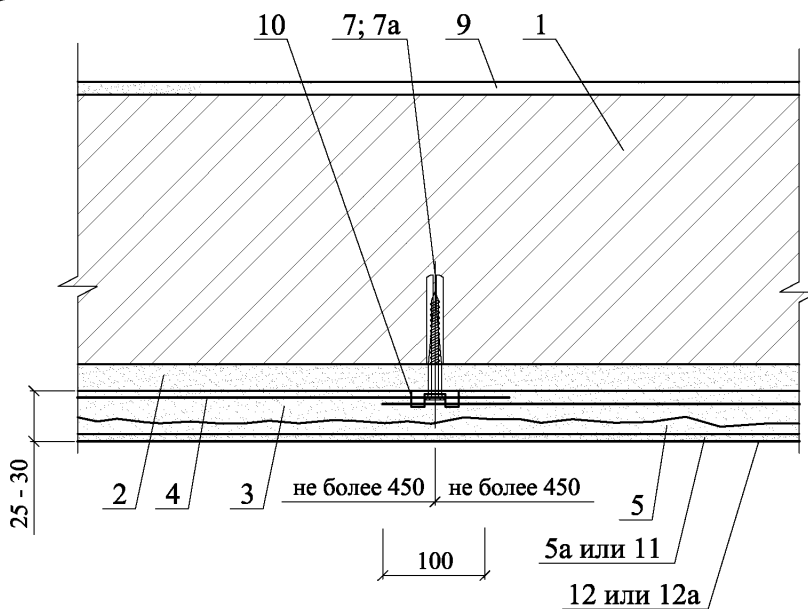
СХЕМА № 4. Расстановка крепежных элементов  
и усиливающих диагональных сеток



1



2



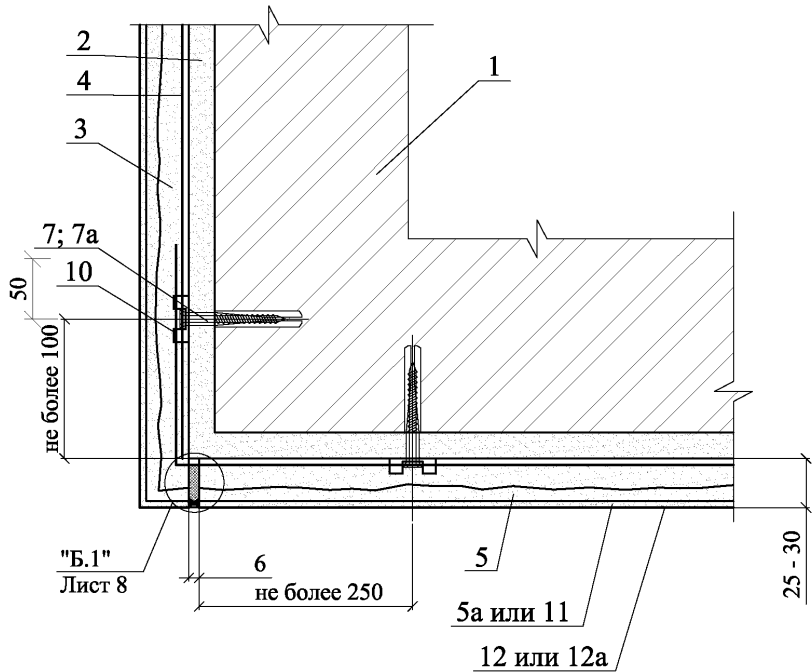
Изм.	Кол. уч.	Лист	№ док.	Подпись	Дата

ООО "Сен-Гобен  
Строительная Продукция Рус"  
M24.09/09 - 2

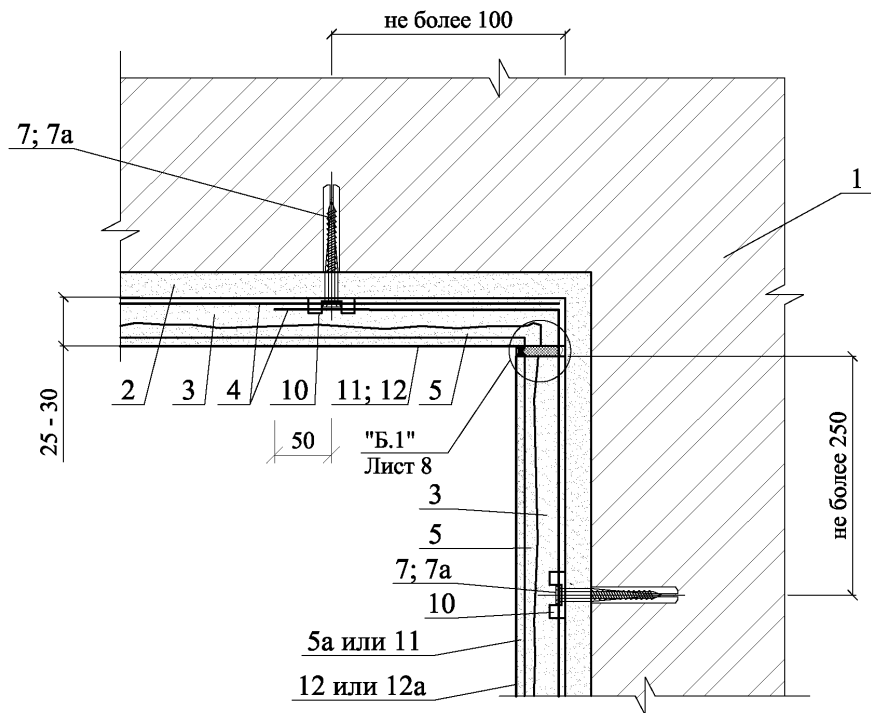
Лист

5

3

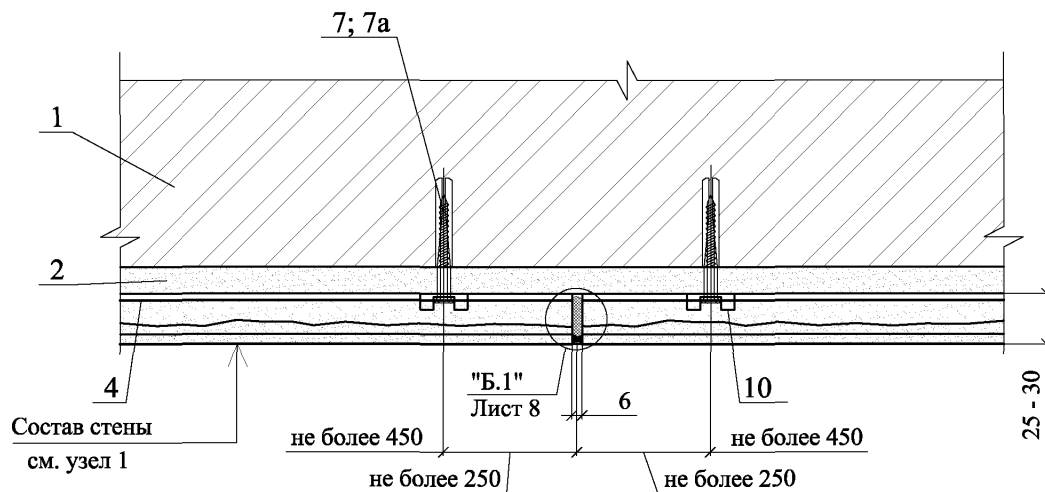


4

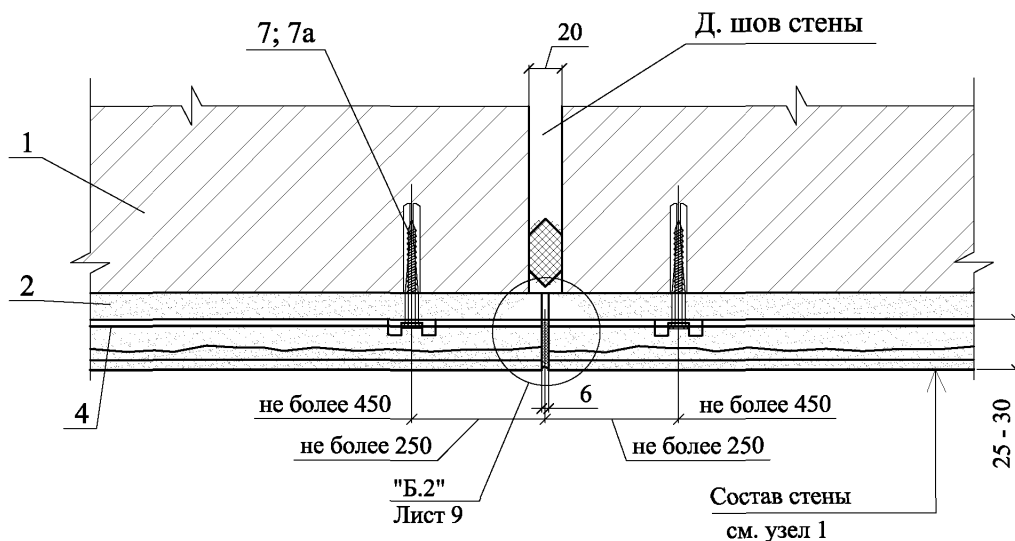




5.1



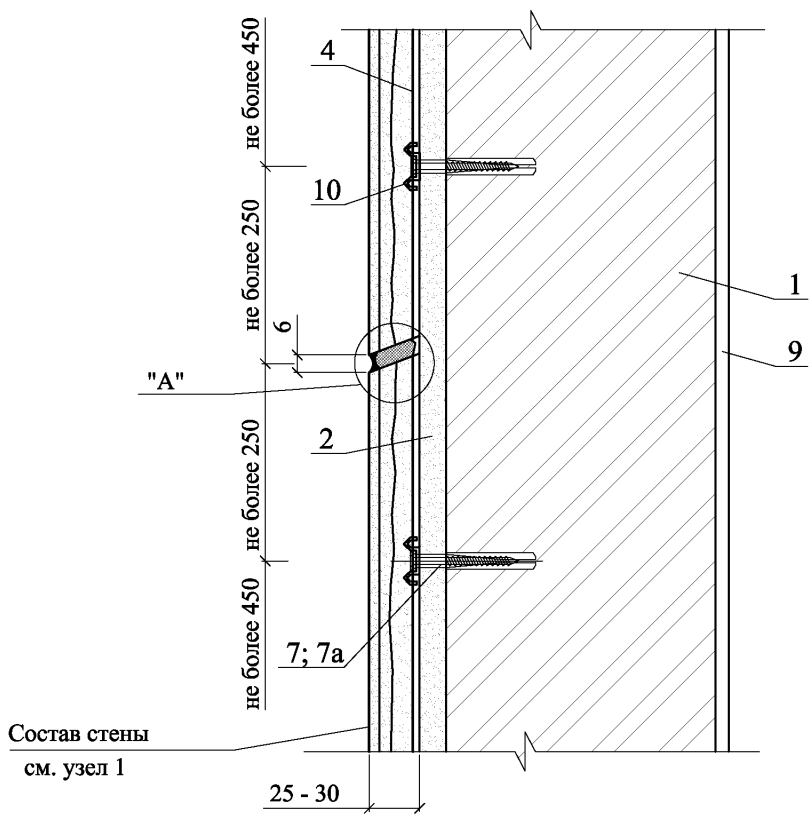
5.2



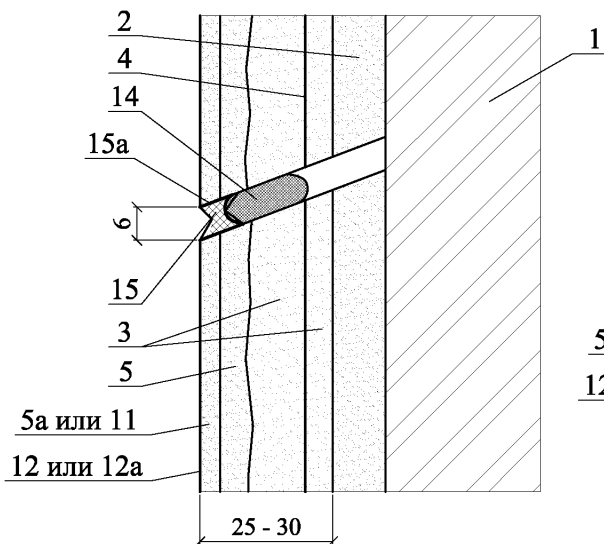
Изм.	Кол. уч.	Лист	№ док.	Подпись	Дата

ООО "Сен-Гобен  
Строительная Продукция Рус"  
M24.09/09 - 2

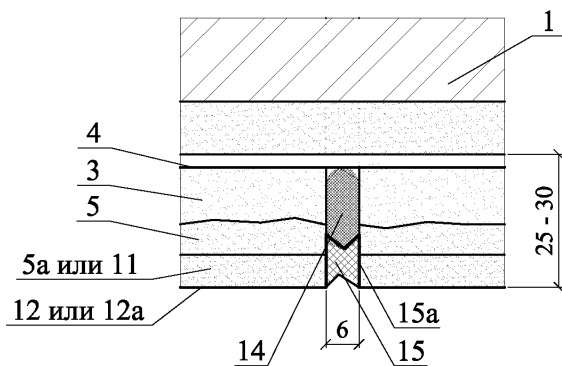
6



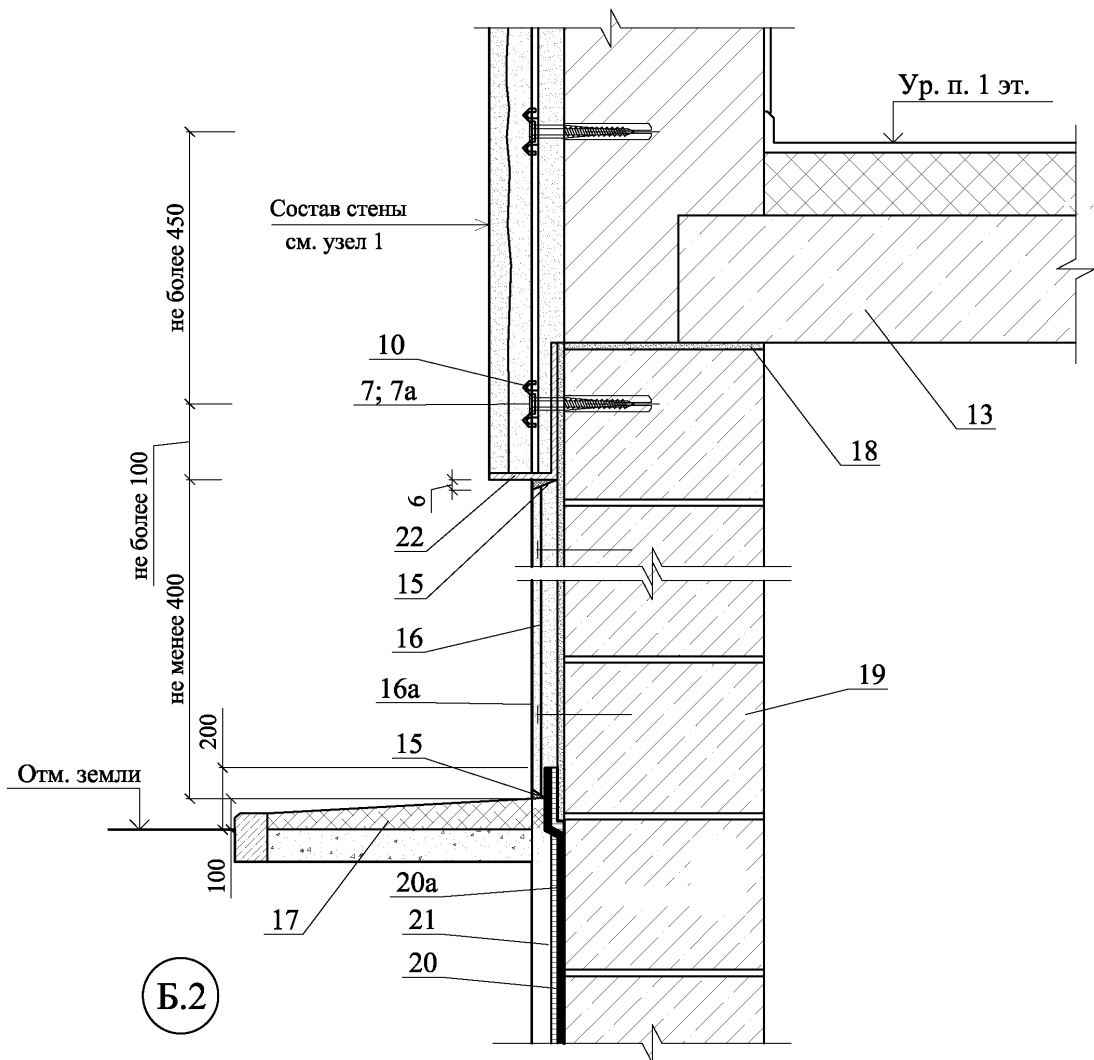
А



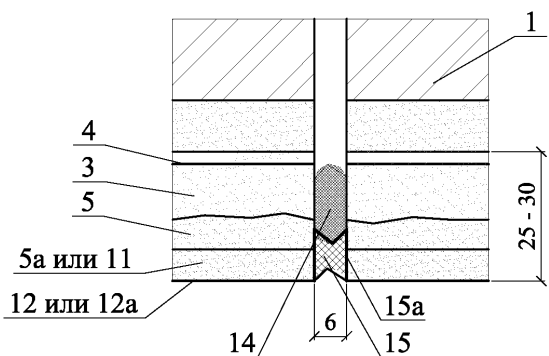
Б



7



Б.2



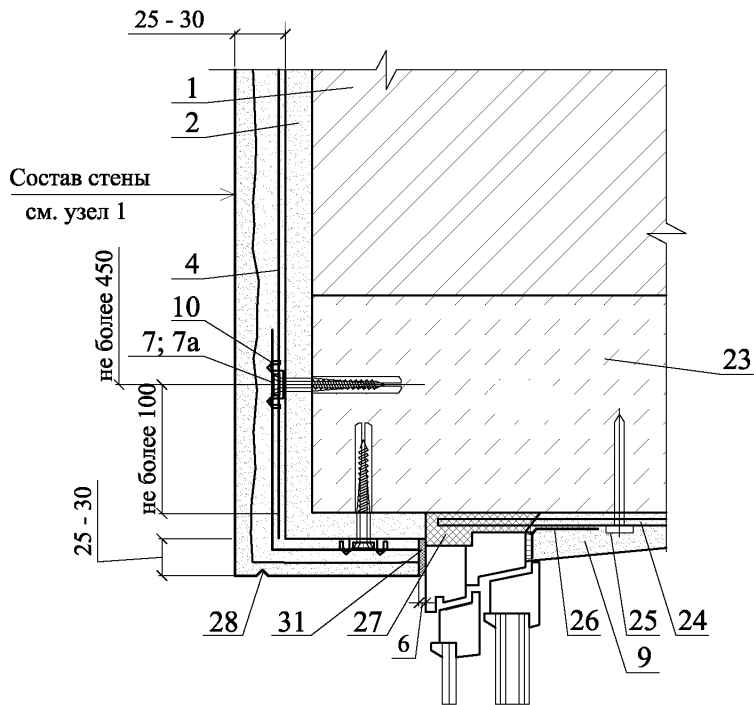
Изм.	Кол. уч.	Лист	№ док.	Подпись	Дата

ООО "Сен-Гобен  
Строительная Продукция Рус"  
М24.09/09 - 2

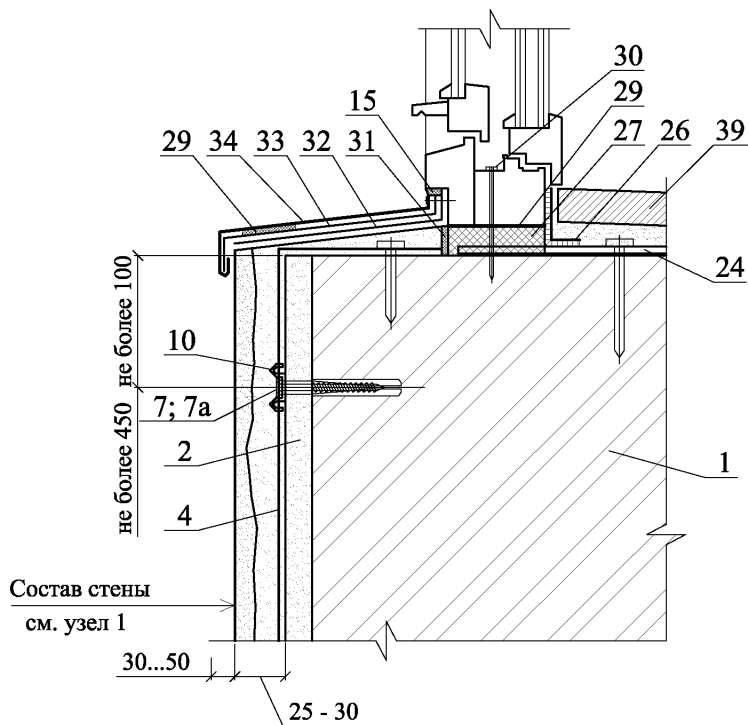
Лист

9

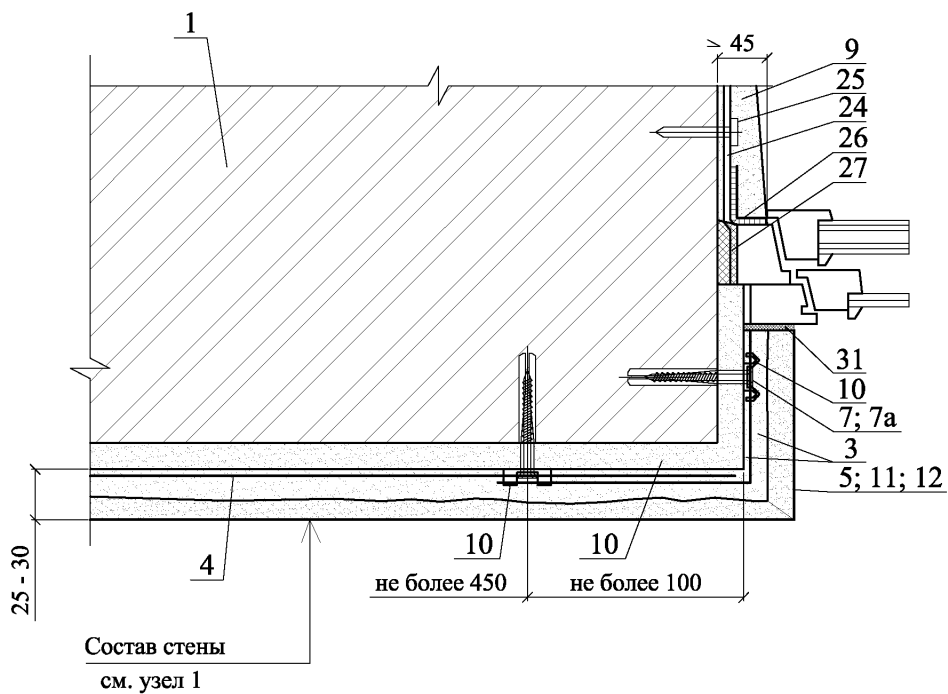
8



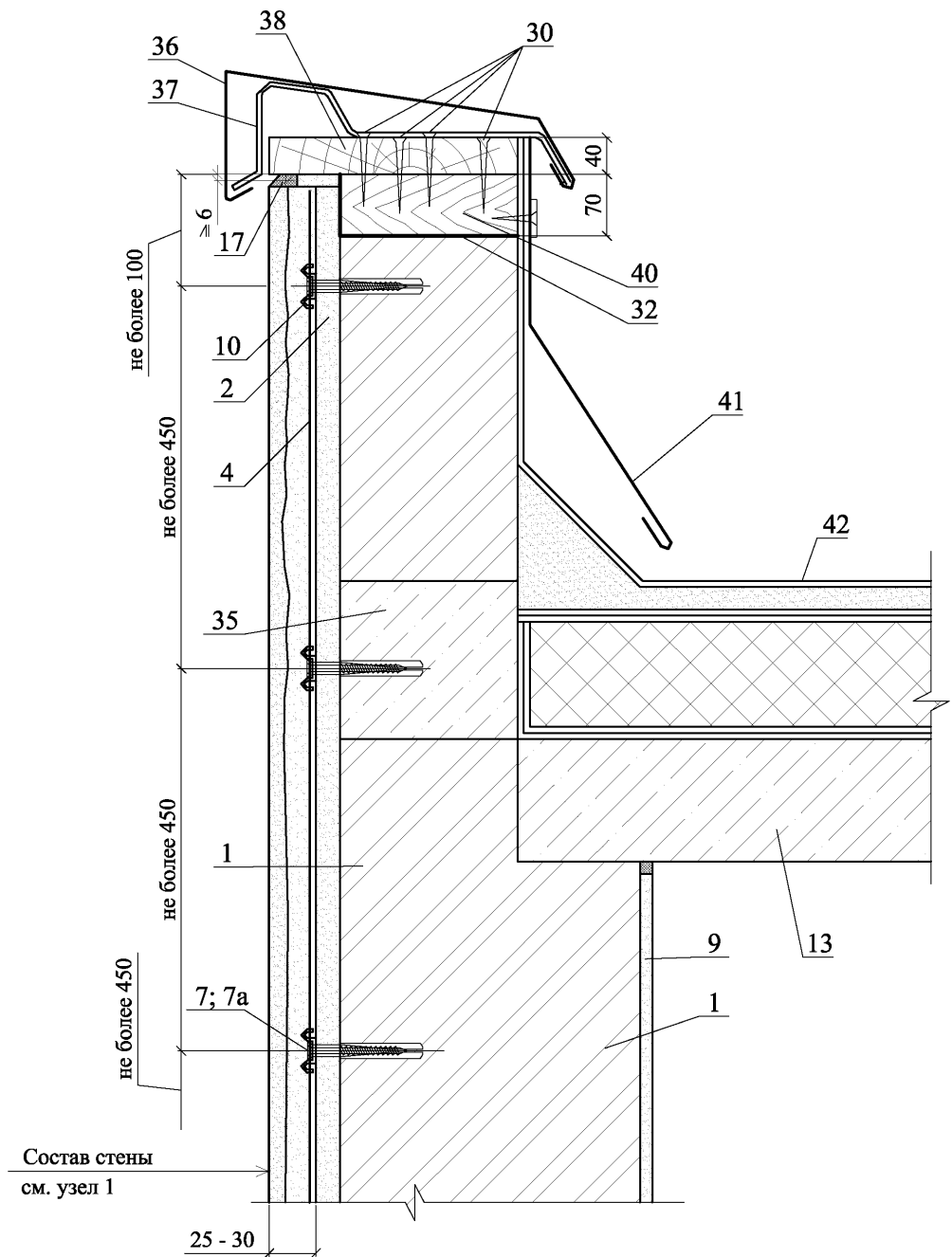
9



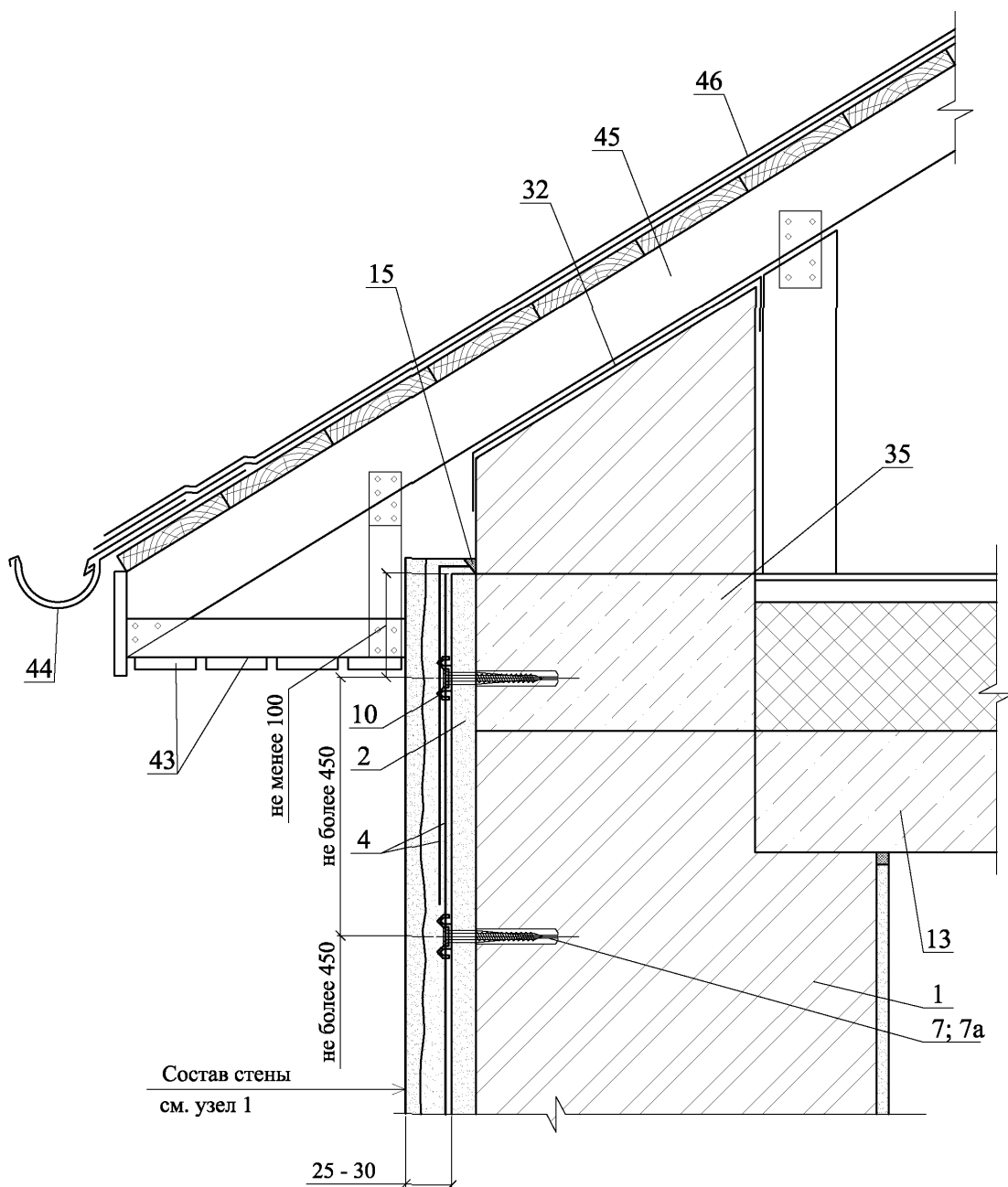
10



11.1

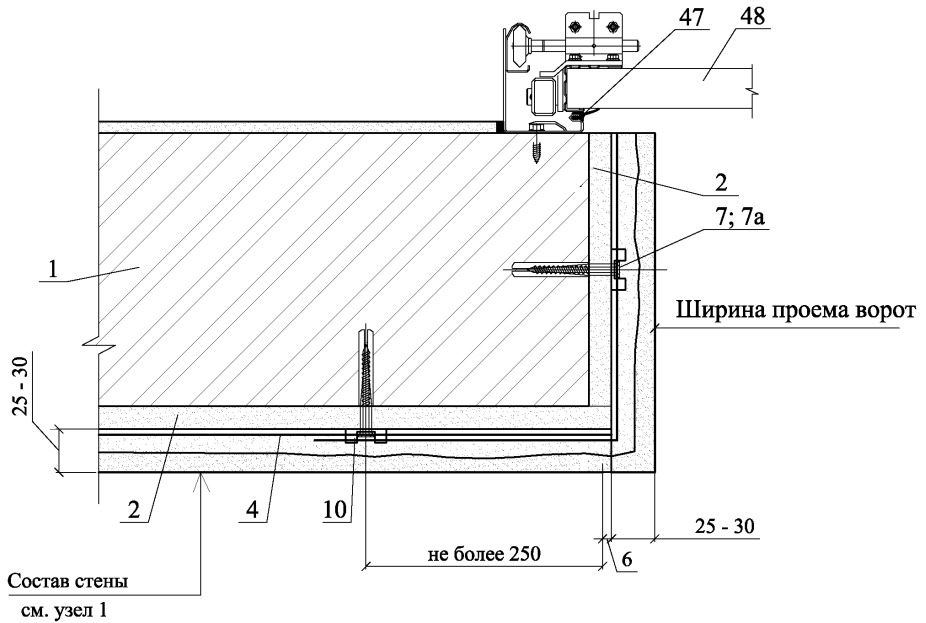


11.2



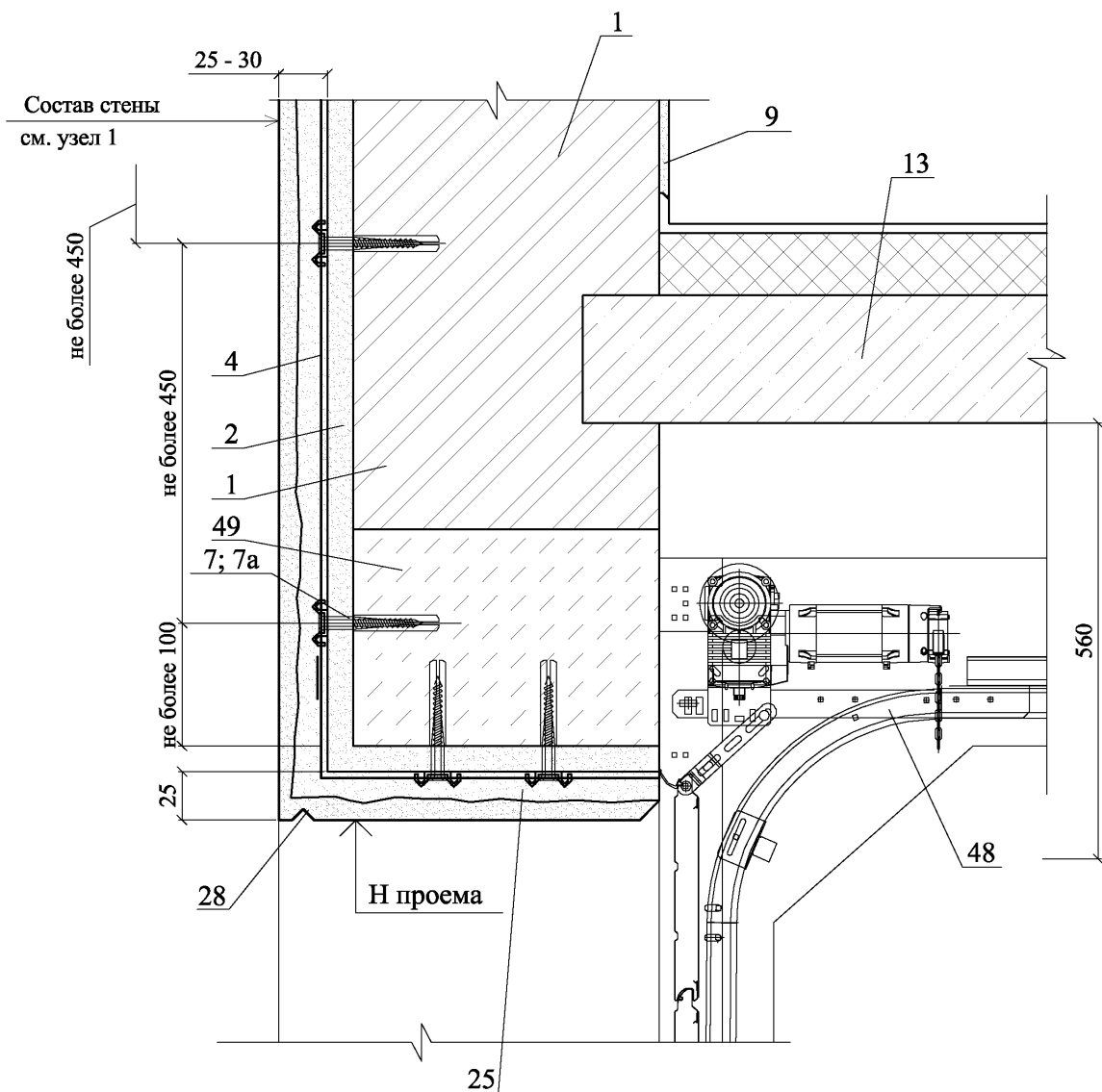
Изм.	Кол. уч.	Лист	№ док.	Подпись	Дата

12





13



РАЗДЕЛ 3

**СТЕНЫ С ЗАЩИТНО-ДЕКОРАТИВНЫМ  
СЛОЕМ ИЗ ТОНКОСЛОЙНОЙ ШТУКАТУРКИ  
ПО СИСТЕМЕ WEBER.THERM MIN.  
НОВОЕ СТРОИТЕЛЬСТВО И РЕКОНСТРУКЦИЯ**

№ поз.	Наименование	№ поз.	Наименование
1	Наружная стена	17	Оцинкованный анкер Ø 12
2	Клеевой состав weber.therm S100 или weber (Серпо 410 Тинрендер) (в случае неровности стены)	18	Уплотнительная лента или фасадный герметик
2а	Грунтовка weber.prim	19	Хомут из оцинкованной стали 25 × 3
3	Клеевой состав для приклейки плит теплоизоляции weber.therm S100	20	Деформационный элемент (плоскостной)
4	Теплоизоляция из минераловатных плит	21	Труба наружного водостока
5	Базовый слой штукатурки weber.therm S100	22	Цокольный опорный профиль с перфорацией
6	Армирующая сетка из стекловолокна	24	Затирка швов (weber.joint stone – для камня; weber.joint souple – для прочих материалов)
7	Выравнивающий слой weber.therm S100	25	Штукатурка цоколя – weber.stuk cement
8	Усиливающая диагональная армирующая сетка размером 200 × 300	26	Армирующая стальная сетка
9	Грунтовка weber.pas Uni	27	Клеевой состав – weber.kol ultra
10	Финишное покрытие: weber.min, weber.pas akrilat, weber.pas silikon, weber.pas silicon plus, weber.pas extra Clean	28	Теплоизоляция из экструдированного пенополистирола Styrofoam IB
10а	Фасадная краска: weber.ton akrilat, weber.ton micro V (выполняется по выравнивающей шпаклевке Vetonit VH)	29	Фасадный герметик
11	Тарельчатый дюбель для крепления теплоизоляции	30	Гидроизоляция weber.tec 824 (Superflex D1); weber.tec Superflex D2
12	Внутренняя штукатурка, принимается по таблице 3.5.1.	31	Стена подвала
13	Усиливающий уголок со стеклосеткой	32	Железобетонная плита перекрытия
14	Уплотняющая прокладка из пенополиэтилена Ø 30	33	Обмазочная гидроизоляция weber.tec Superflex 10
15	Заполнитель из стекловолокна или минеральной ваты	34	Приклейка защитных плит мастикой weber.tec Superflex 10 (в случае воздействия воды под давлением – сплошное приклеивание; в случае воздействия воды без давления – точечная приклейка)
16	Деформационный элемент (угловой)		

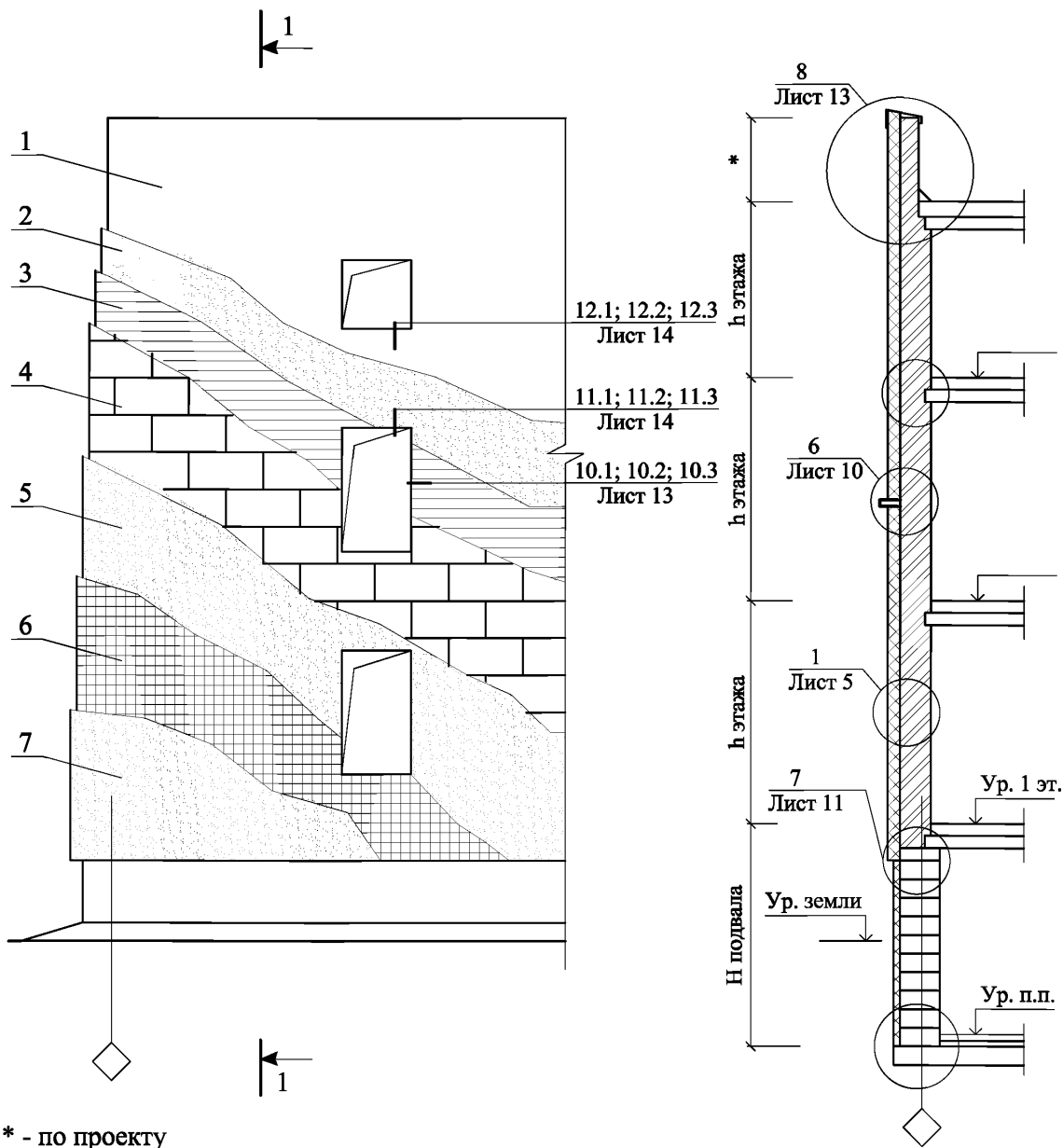
						<b>ООО “Сен-Гобен Строительная продукция Рус” M24.09/09-3</b>		
Изм.	Кол. уч.	Лист	№ док.	Подпись	Дата			
Зам. ген. дир.	Гликин					Стадия	Лист	Листов
Рук. отд.	Воронин					МП	1	2
С.н.с.	Пешкова					<b>ОАО ЦНИИПРОМЗДАНИЙ г. Москва, 2009 г.</b>		
<b>Экспликация материалов и деталей к узлам стен</b>								

№ поз.	Наименование	№ поз.	Наименование
35	Защита гидроизоляции плитами weber.sys Perimate INS или Styrofoam IB	53	Термовставка из ячеистобетонных блоков по ГОСТ 21520-89
36	Отмостка по проекту	54	Подшивка карниза
37	Термоизолирующая прокладка	55	Стропило
38	Декоративная накладка	56	Паропроницаемый уплотнитель
39	Выносной элемент	57	Строительная пена
40	Гидрофобизирующий состав weber.tec 774 (Deiterol SLF), weber.tec 770 (Deiterol SH), weber.tec 773 (Deiterol S)	58	Паронепроницаемая лента
42	Дюбель из полиамида ТУ 36-941-79	59	Пластина 6 × 40 с болтом Ø 10 и шагом 600 мм, но не менее 2 штук на проем
43	Дистанционная прокладка-компенсатор (устанавливается при необходимости)	60	Пластиковый профиль с уплотнительной лентой
44	Плита покрытия	61	Надконная перемычка
45	Кровля	62	Уголок с капельником или уголок с сеткой
46	Фартук из оцинкованной кровельной стали	63	Подоконник по проекту
47	Прокладка из рулонного гидроизоляционного материала	64	Доска, пропитанная антипиреном; пластина 6 × 40 с болтом Ø 10 и шагом 600 мм, но не менее 2 штук на проем
48	Антисептированный брус 60 × 70 с шагом 600 мм	65	Уплотнительная прокладка
49	Гвоздь Ø 6 с шагом 600 мм	66	Гвоздь Ø 6 с шагом 600 мм, но не менее 2 шт на проём
50	Антисептированная доска	67	Слив С1
51	Слив С4	68	Костыль К2
52	Костыль К3		

						<b>ООО “Сен-Гобен Строительная продукция Рус” М24.09/09-3</b>	Лист
							2
Изм.	Кол. уч.	Лист	№ док.	Подпись	Дата		

**СХЕМА № 1. Расположение плит утеплителя, сетки и штукатурки**

1 - 1



Изм.	Кол. уч.	Лист	№ док.	Подпись	Дата
Зам. ген. дир.		Гликін			
Рук. отд.		Воронин			
С.н.с.		Пешкова			

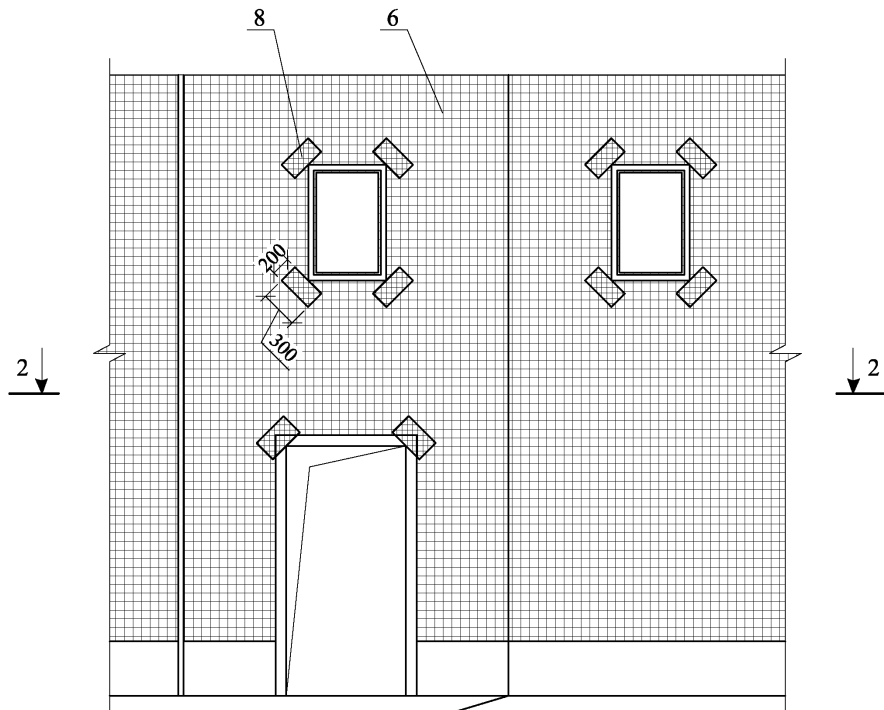
**ООО "Сен-Гобен  
Строительная Продукция Рус"  
M24.09/09 - 3**

**Стены с защитно-декоративным  
слоем из тонкослойной штукатурки.  
по системе weber.therm min  
Новое строительство и реконструкция**

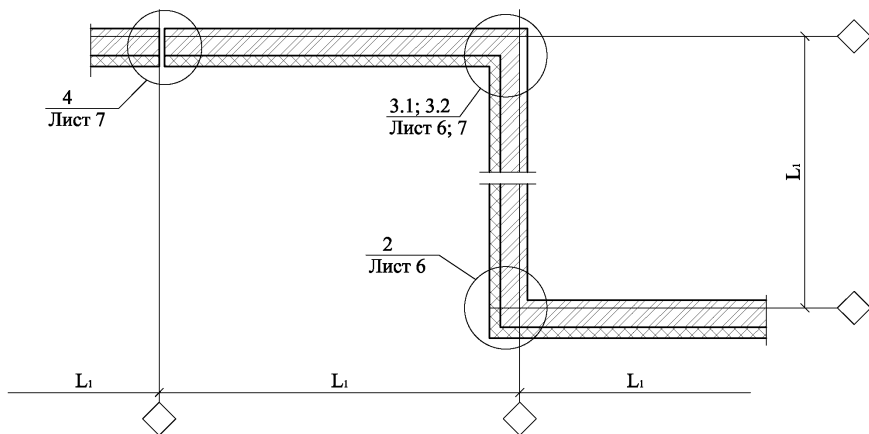
Стадия	Лист	Листов
МП	1	18

**ОАО ЦНИИПРОМЗДАНИЙ  
г. Москва 2009 г.**

## СХЕМА № 2.



2 - 2





Высота здания h, м	Количество дюбелей шт/м <sup>2</sup>		Схема установки дюбелей
	краевая зона	рядовая зона	
$0 < h \leq 8$	$\geq 4,2$	$\geq 3$	
$8 < h \leq 20$	$\geq 5$	$\geq 4$	
$h > 20$	$\geq 7,5$	$\geq 5$	

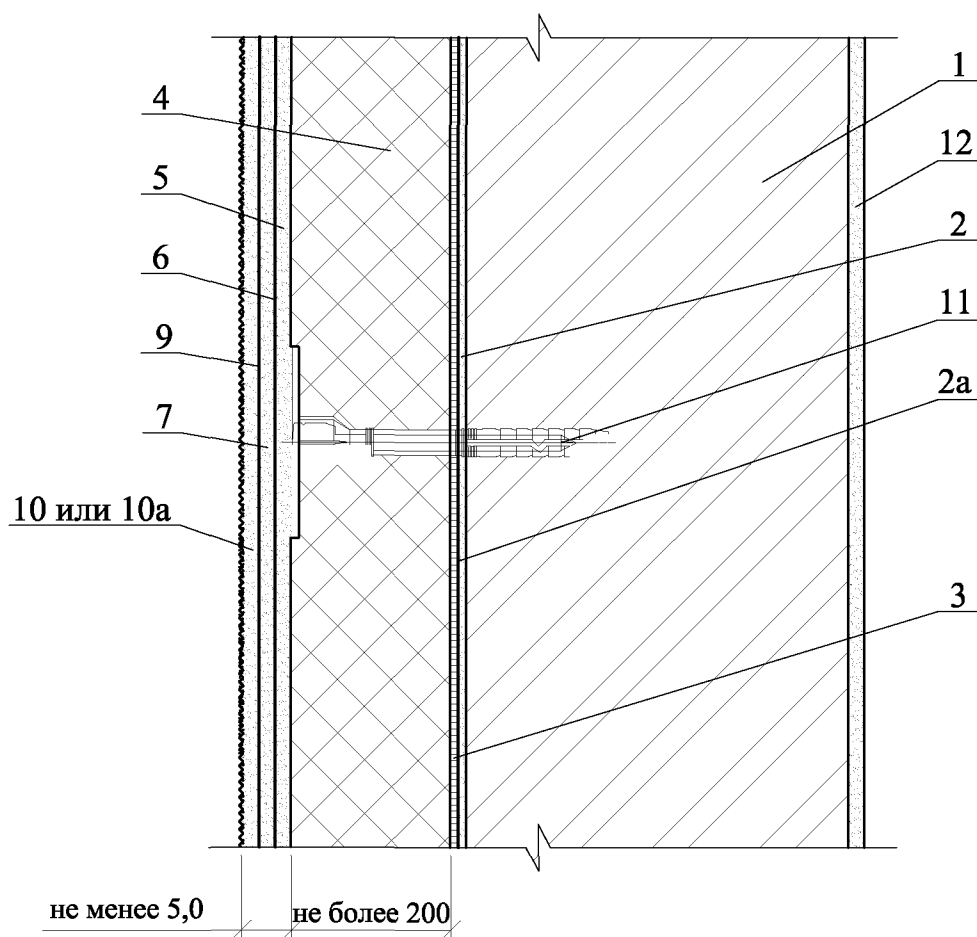
Примечание:

1. Количество дюбелей, устанавливаемых на 1 м<sup>2</sup> системы, зависит от размера плиты утеплителя и допустимой нагрузки на дюбель и рассчитывается согласно п.6 СНиП 2.01.07-85\* "Нагрузки и воздействия".
2. Диаметр шляпки дюбеля не менее 60 мм.
3. А - расстояние от наружного вертикального угла до крайних дюбелей:  
 $A \geq 50$  мм для бетона и  $A \geq 100$  мм для кадок из кирпича и ячеистого бетона.
4. Ширина краевой зоны должна быть не менее 1500 мм согласно п. 6.6 СНиП 2.01.07-85\*.

Изм.	Кол. уч.	Лист	№ док.	Подпись	Дата



1

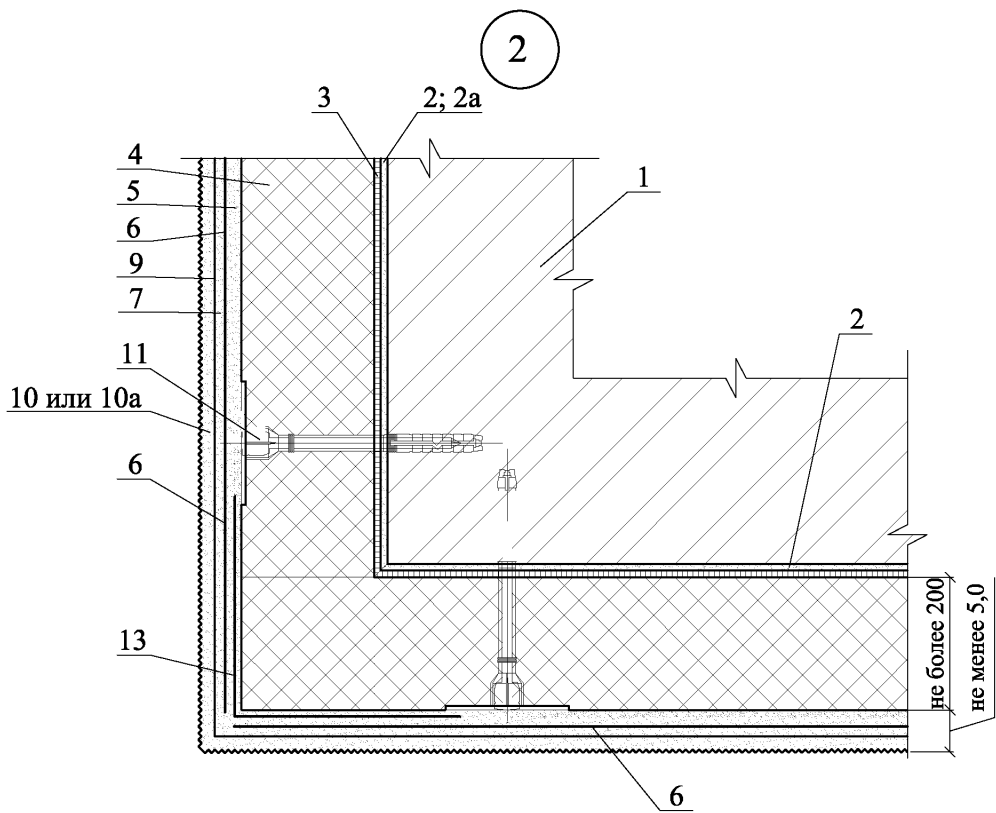


Изм.	Кол. уч.	Лист	№ док.	Подпись	Дата

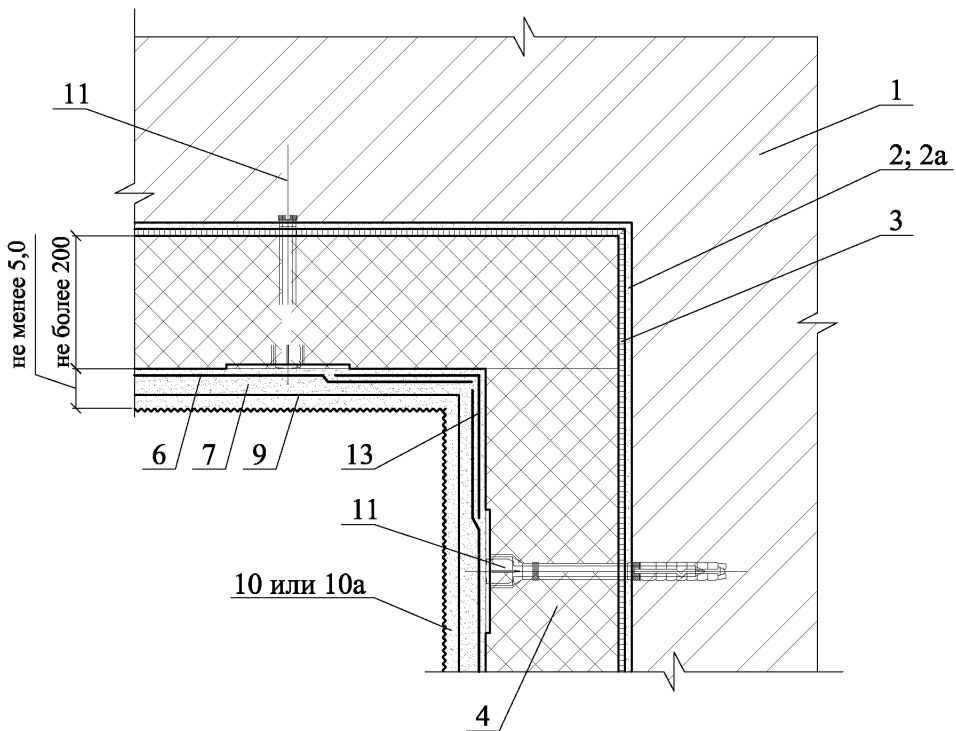
ООО "Сен-Гобен  
Строительная Продукция Рус"  
М24.09/09 - 3

Лист

5

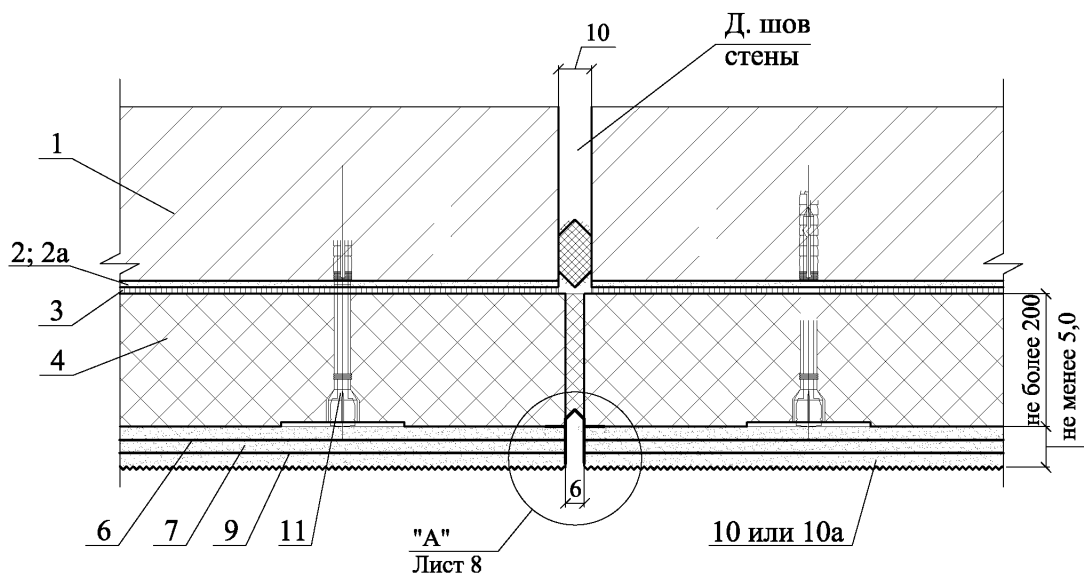


3.1

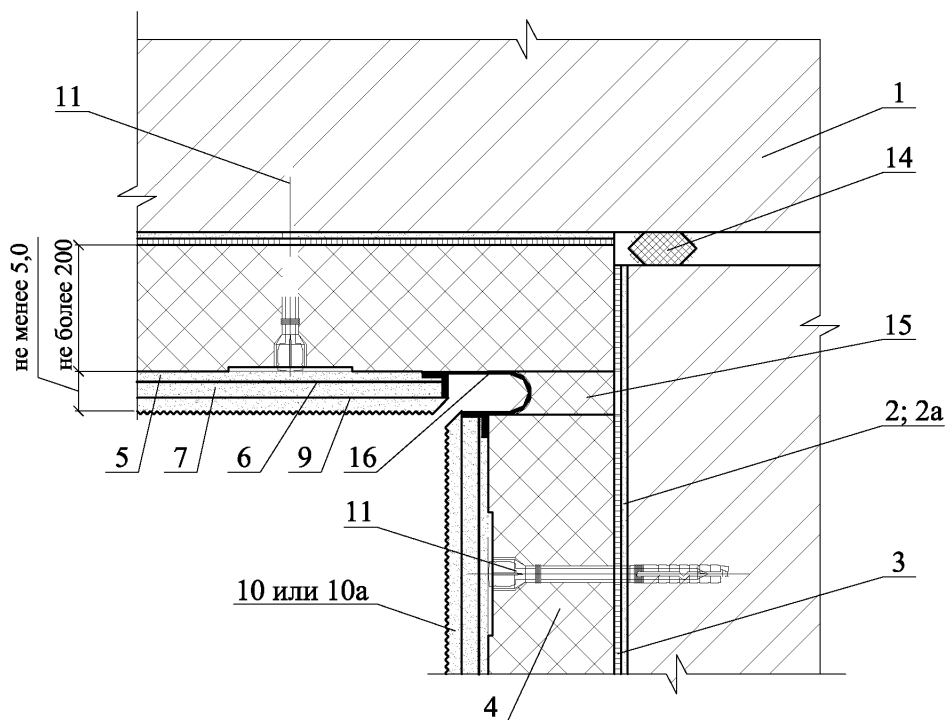


Изм.	Кол. уч.	Лист	№ док.	Подпись	Дата

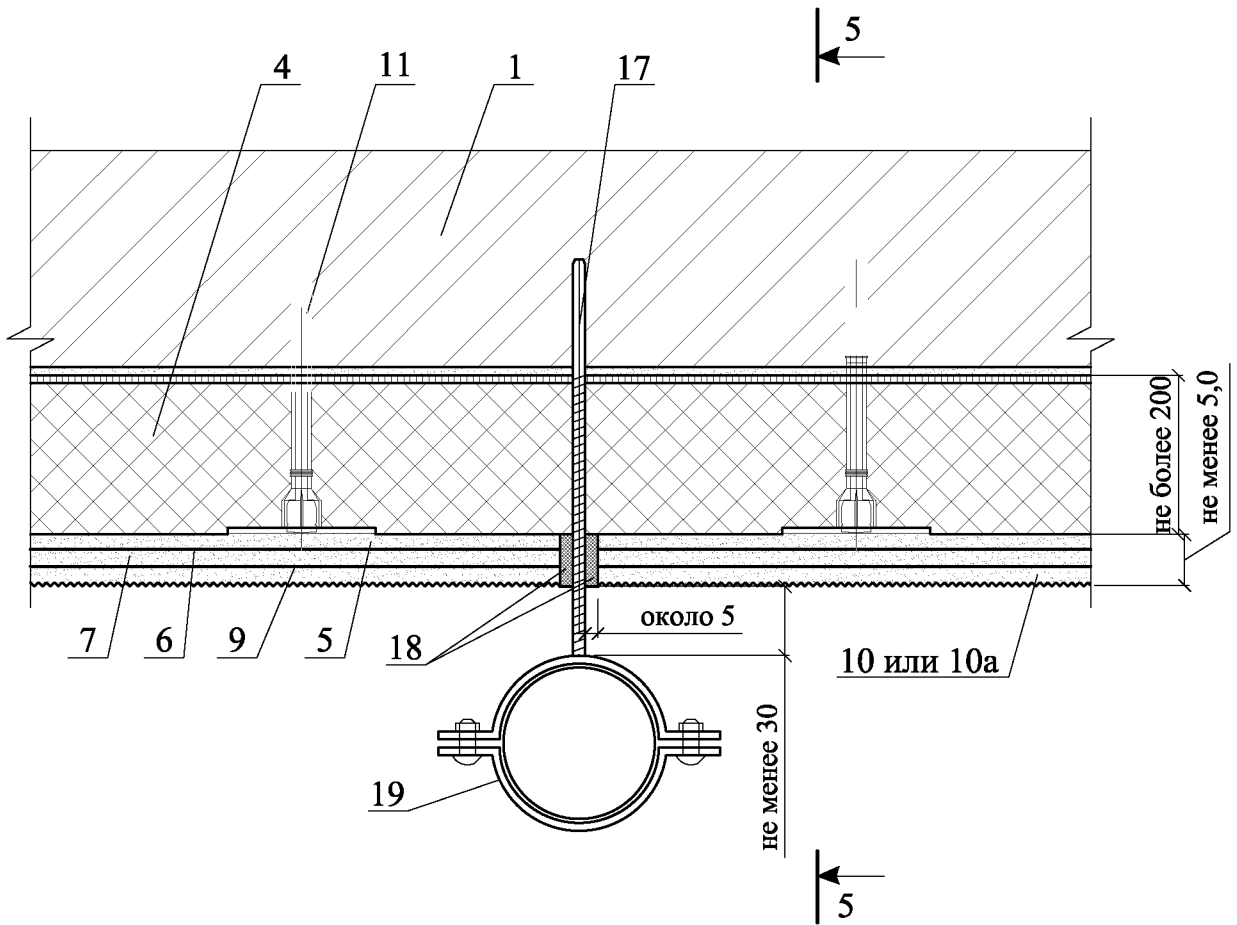
4



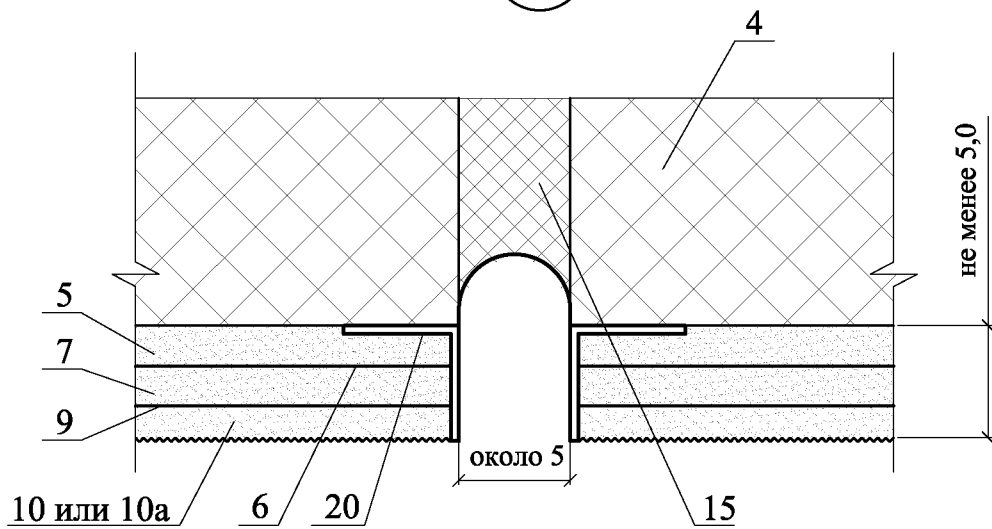
3.2



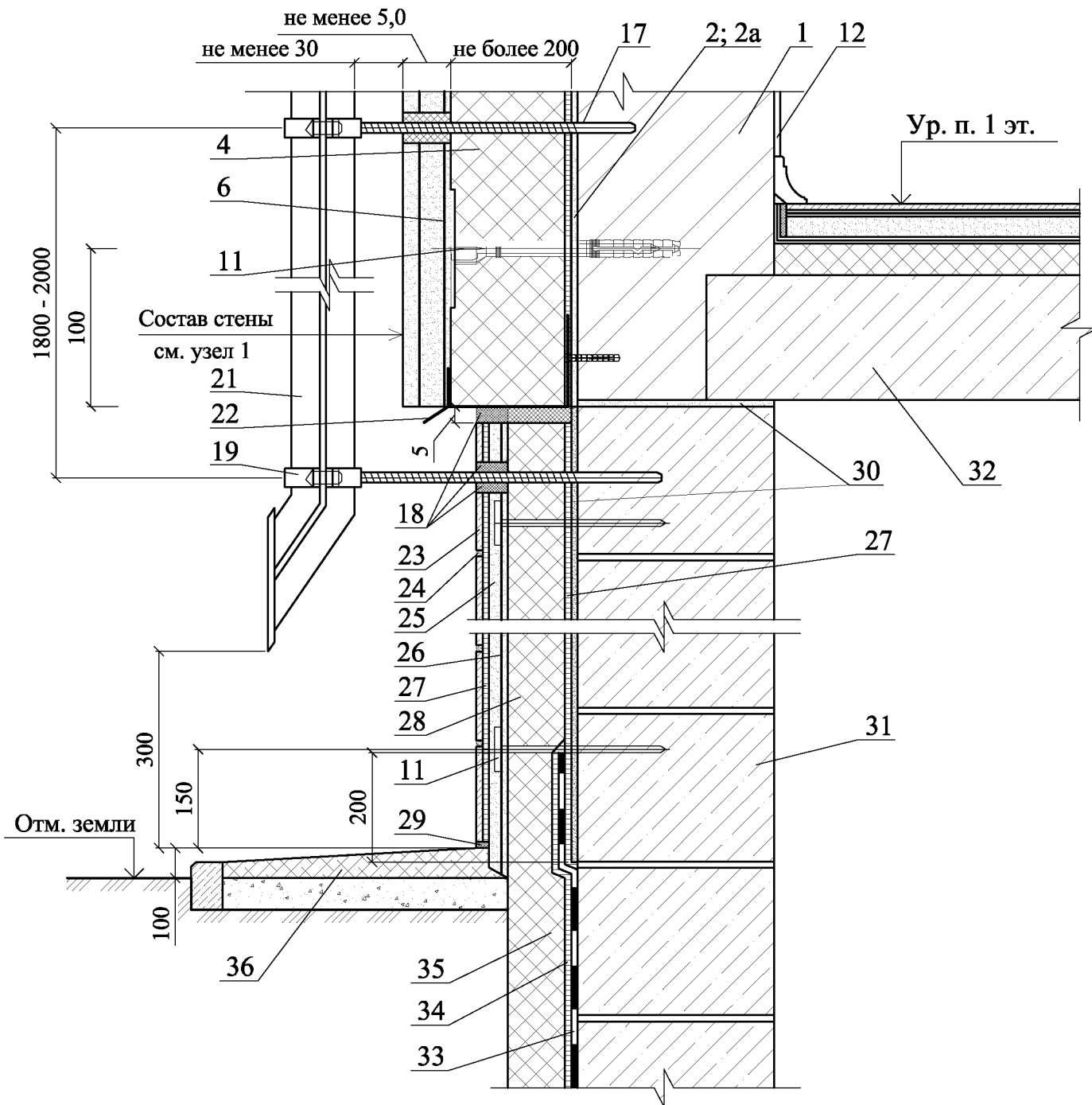
5



A



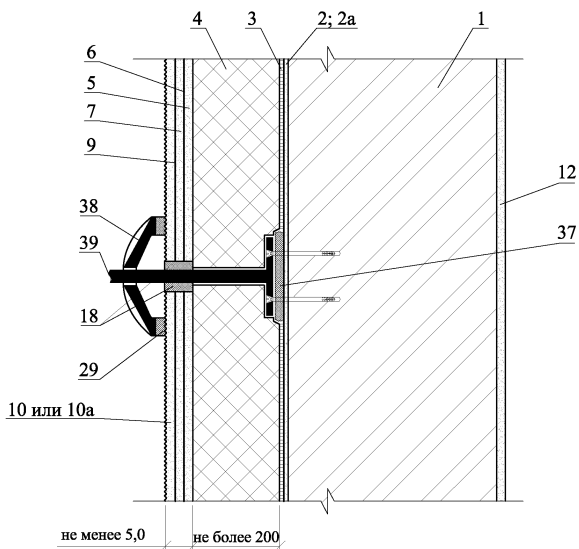
5 - 5



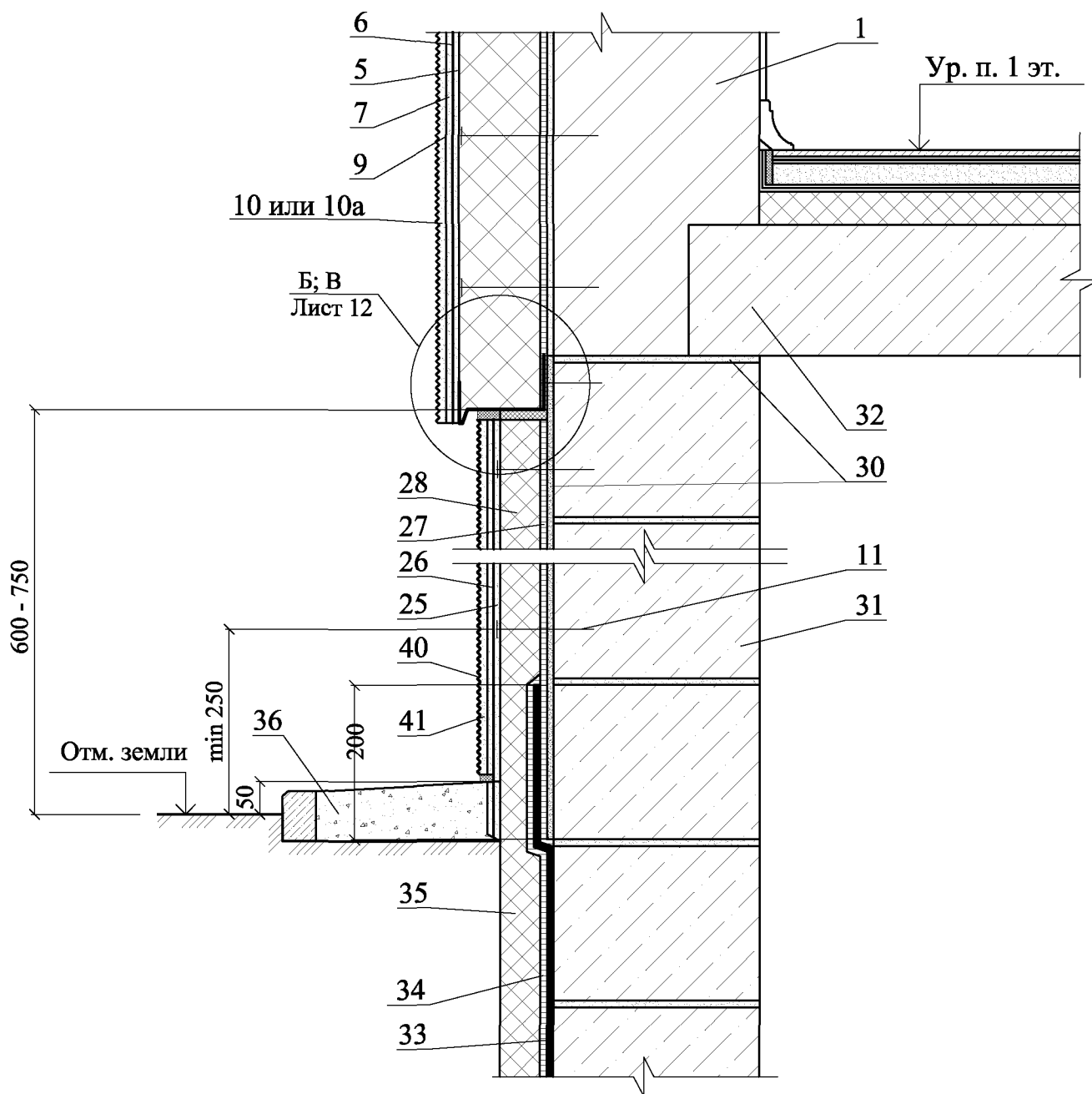
Изм.	Кол. уч.	Лист	№ док.	Подпись	Дата

ООО "Сен-Гобен  
Строительная Продукция Рус"  
M24.09/09 - 3

6

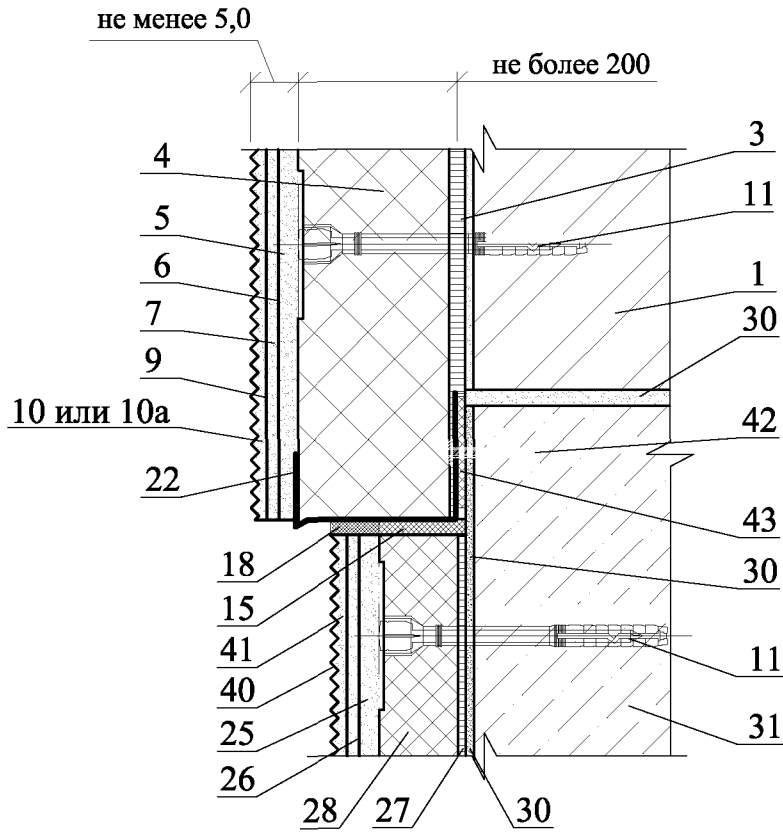


7

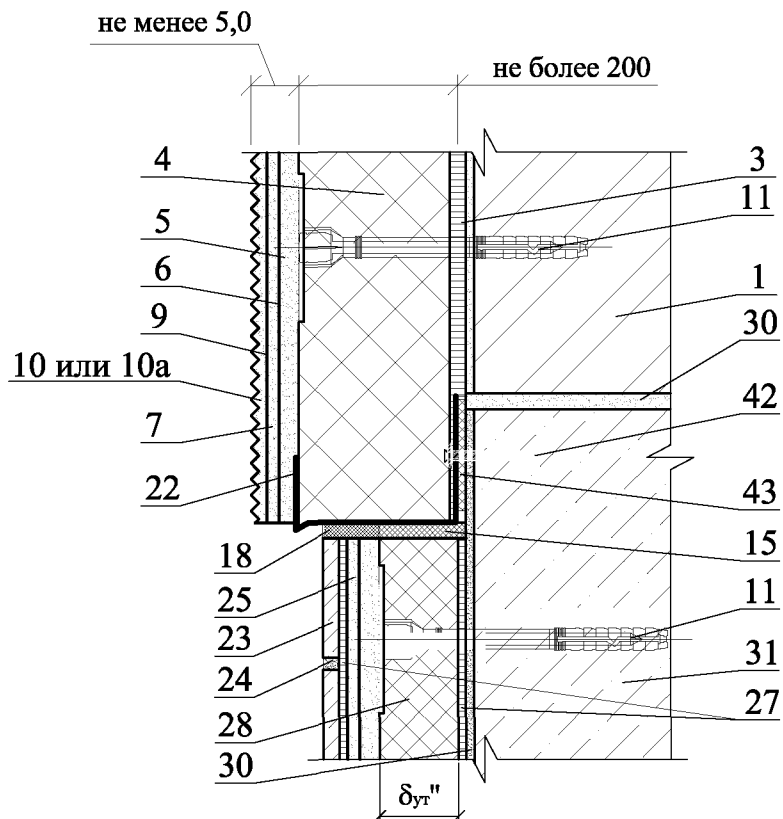


Изм.	Кол. уч.	Лист	№ док.	Подпись	Дата

Б



В

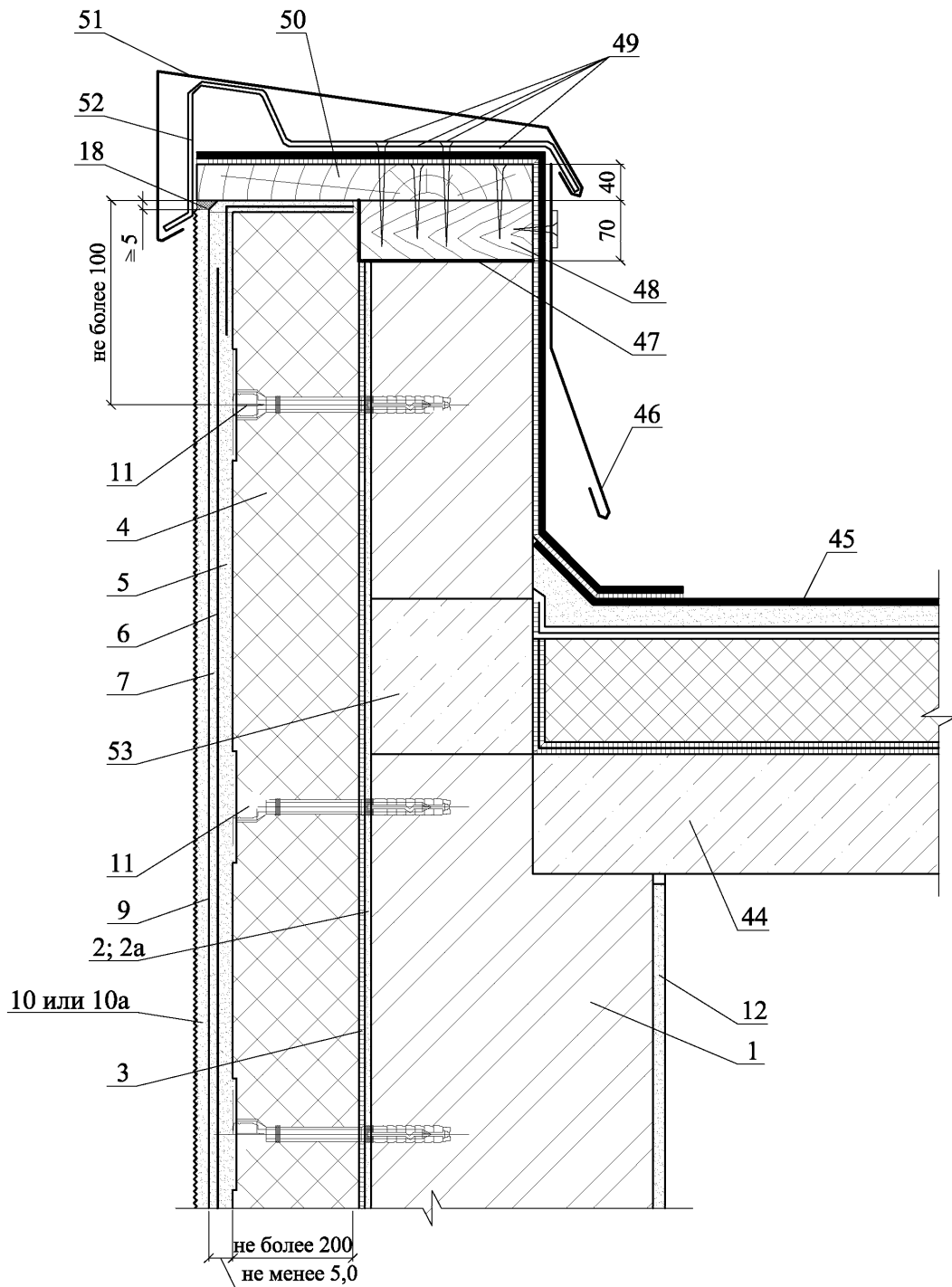


Изм.	Кол. уч.	Лист	№ док.	Подпись	Дата

ООО "Сен-Гобен  
Строительная Продукция Рус"  
M24.09/09 - 3



8

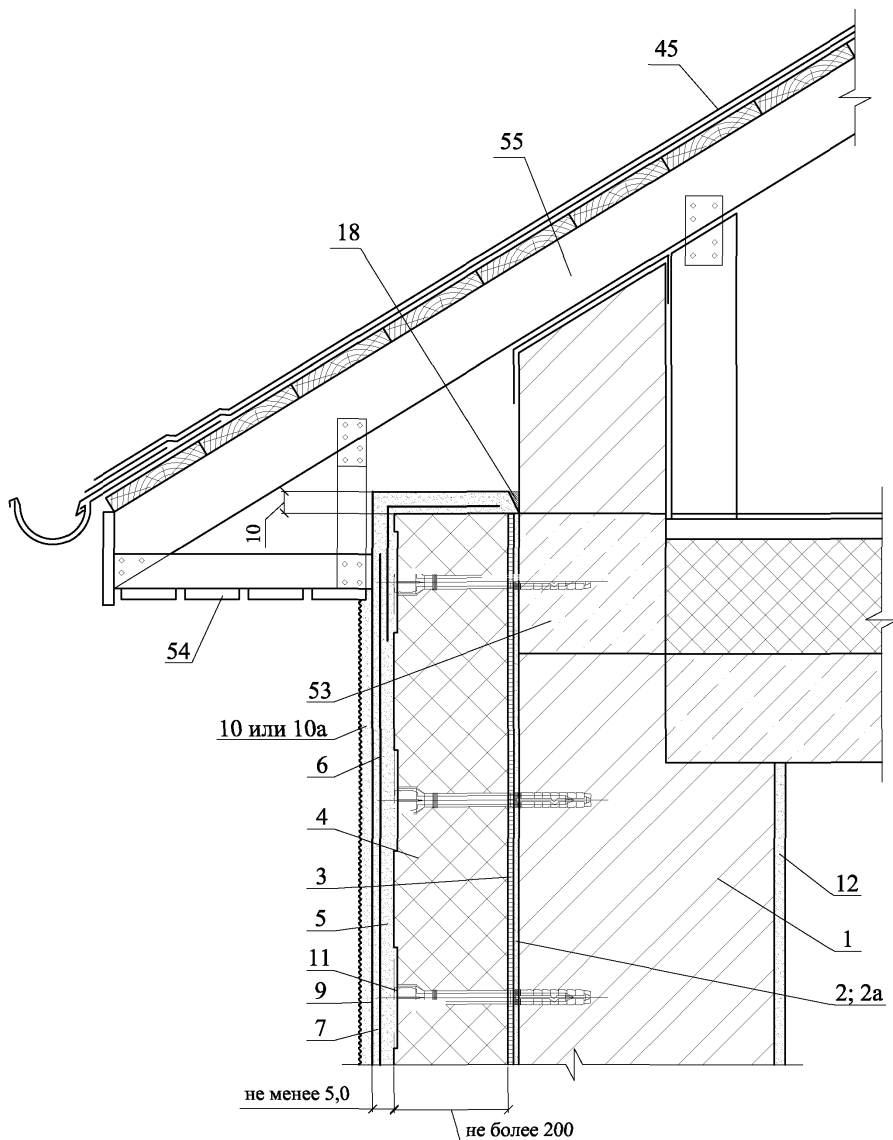


ООО "Сен-Гобен  
Строительная Продукция Рус"  
M24.09/09 - 3

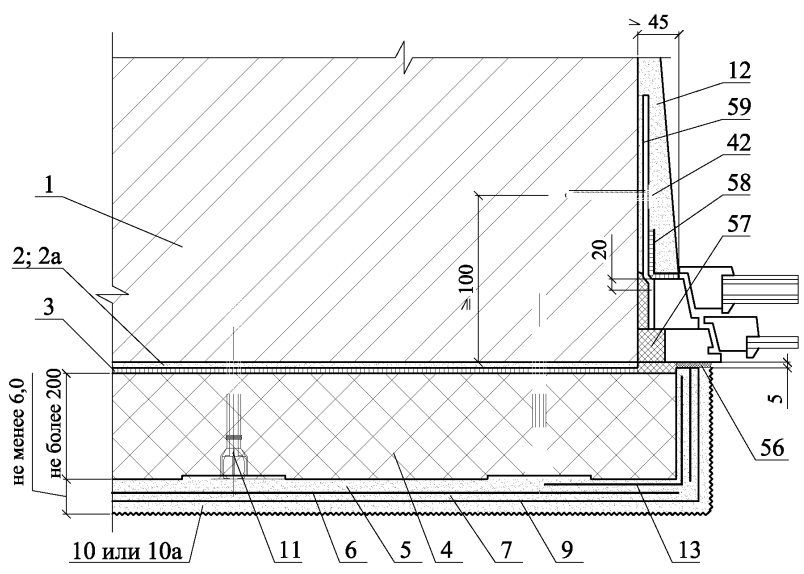
Лист

13

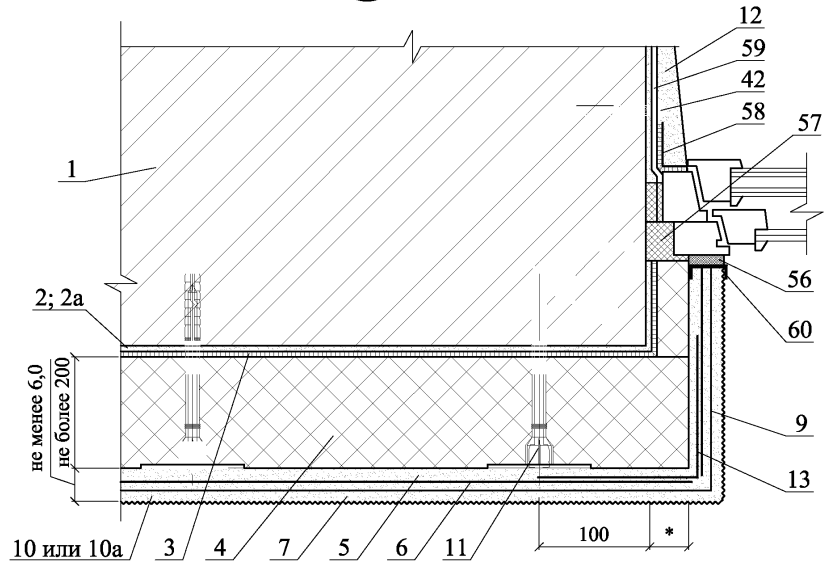
Изм.	Кол. уч.	Лист	№ док.	Подпись	Дата



10.1



10.2

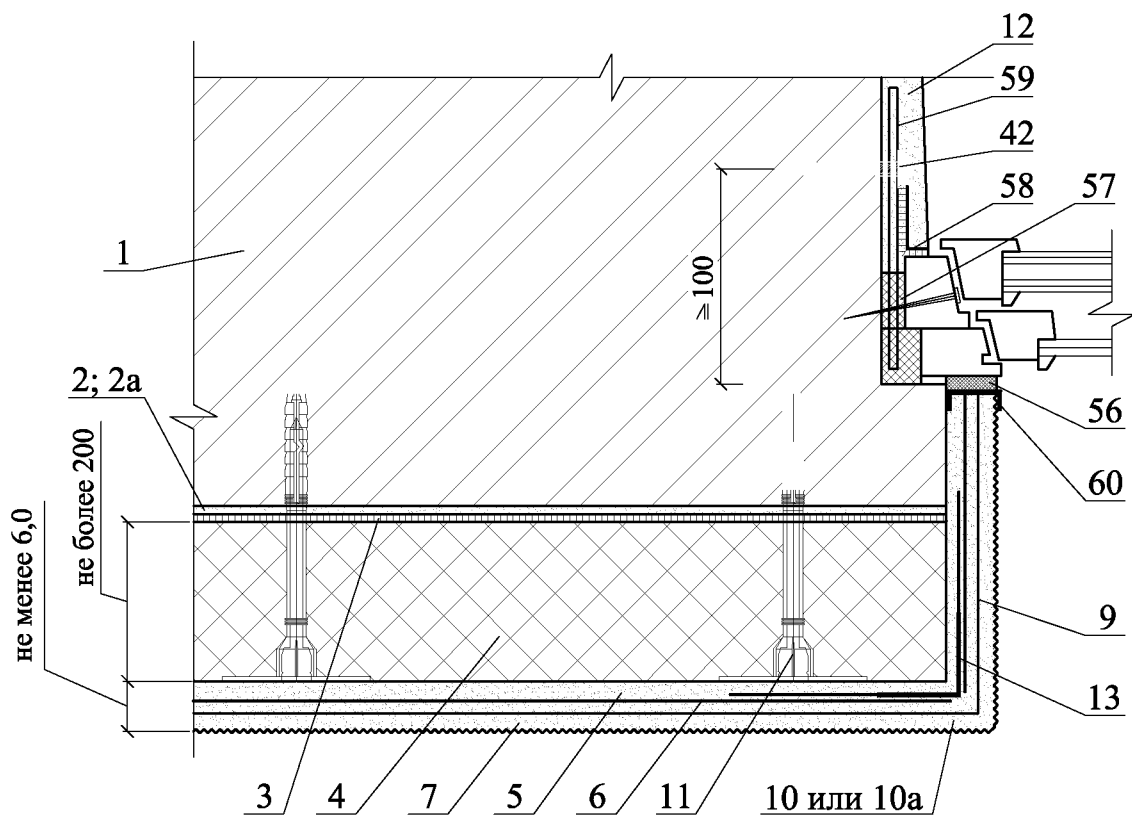


\* - по проекту

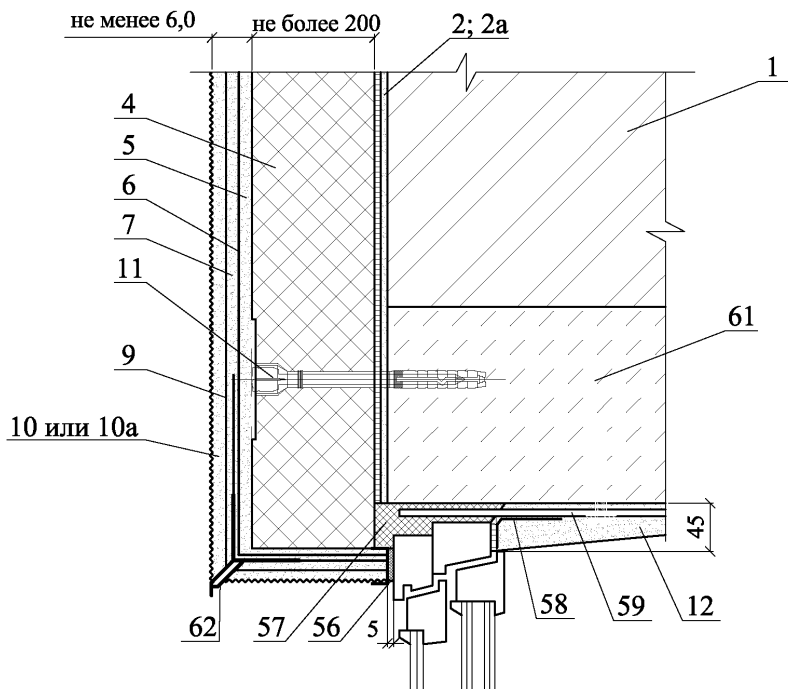
Изм.	Кол. уч.	Лист	№ док.	Подпись	Дата

ООО "Сен-Гобен  
 Строительная Продукция Рус"  
 М24.09/09 - 3

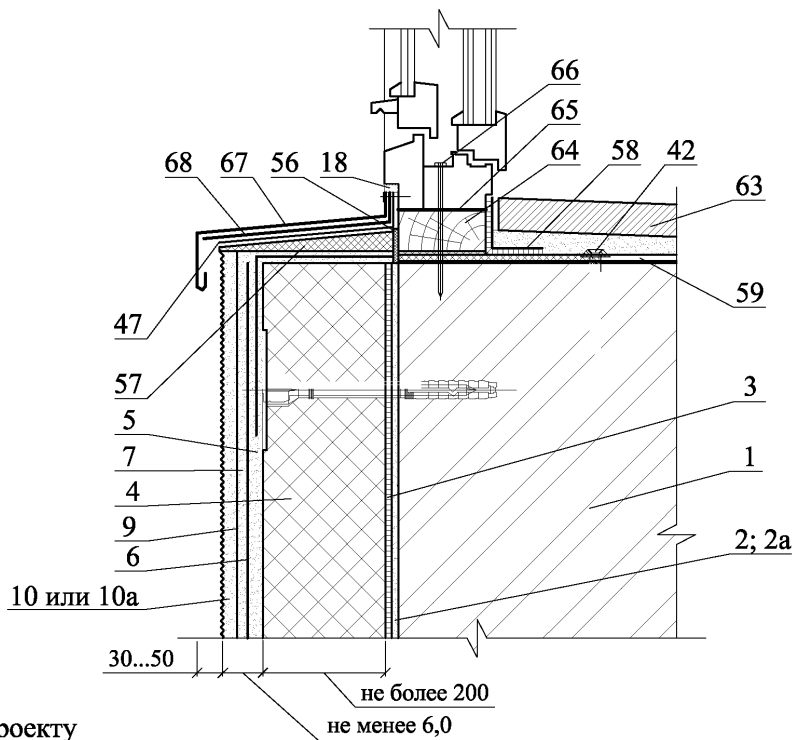
10.3



11.1



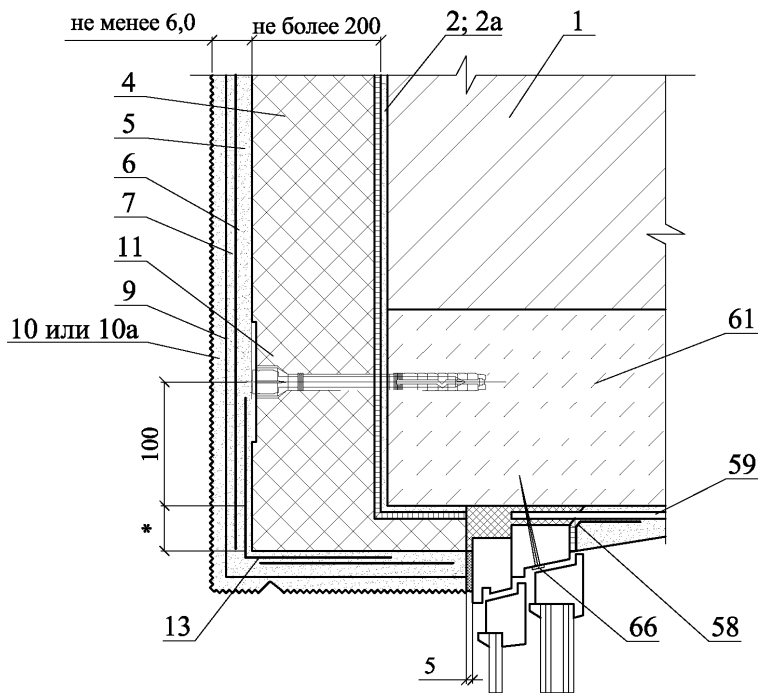
12.1



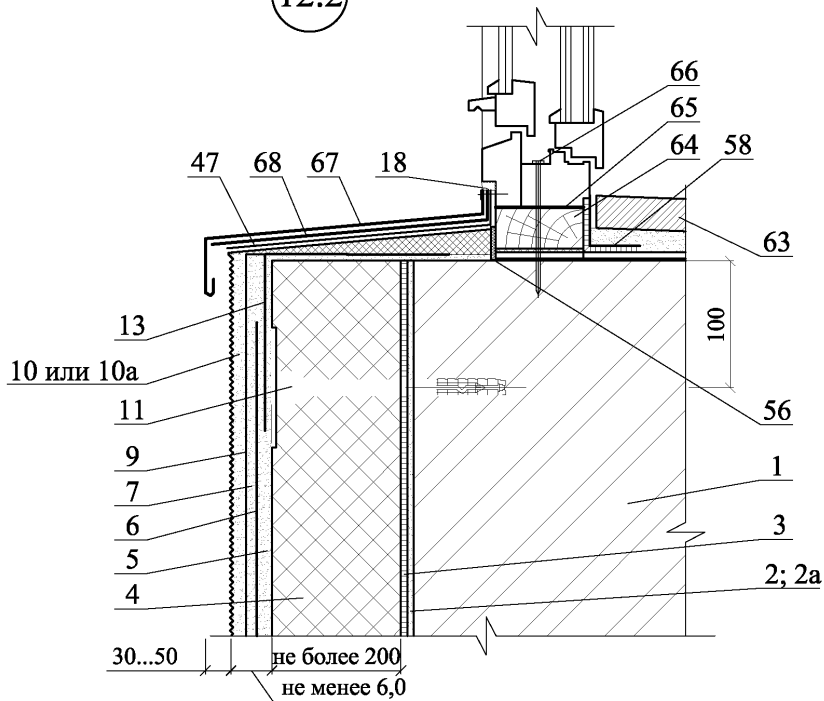
\* - по проекту

Изм.	Кол. уч.	Лист	№ док.	Подпись	Дата

11.2



12.2



\* - по проекту

Изм.	Кол. уч.	Лист	№ док.	Подпись	Дата

РАЗДЕЛ 4

**СТЕНЫ С ЗАЩИТНО-ДЕКОРАТИВНЫМ  
СЛОЕМ ИЗ ТОНКОСЛОЙНОЙ ШТУКАТУРКИ  
ПО СИСТЕМЕ WEBER.THERM (SERPOLIGHT THERM).  
НОВОЕ СТРОИТЕЛЬСТВО И РЕКОНСТРУКЦИЯ**





№ поз.	Наименование	№ поз.	Наименование
28	Вертикальная гидроизоляция стены подвала из битумно-полимерных составов weber.tec Superflex 10, weber.tec Superflex 100, weber.tec 922 (Plastikol UDM 2S) или мелкодисперсного раствора weber.tec Superflex D24	47	Доска, пропитанная антипиреном
		48	Капельник
28а	Грунтовка мастикой weber.tec 901 (Eurofan 3K) под гидроизоляцию из битумно-полимерных материалов	49	Надоконная перемычка
29	Стена подвала	50	Подоконник по проекту
30	Горизонтальная гидроизоляция принимается по таблице 2.3.2.1	51	Полоса 4x40, крепить к стене дюбелями
31	Облицовка цоколя	52	Слив С1
32	Защитная плита weber.sys Perimate INS	53	Дюбель из полиамида ТУ 36-941-79
33	Клеевой состав weber.tec Superflex 10 для приклейки защитно-дренажных плит к стене подвала	54	Костыль К2
34	Защитно-дренажная плита weber.sys 983 (Montapanel DM)	55	Профиль угловой с капельником
35	Щебень	56	Прокладка из рулонного гидроизоляционного материала
36	Дренажная труба	57	Мастика герметизирующая
37	Бортовой камень	58	Термовставка из ячеистых блоков по ГОСТ 21520-89
38	Крупный песок	59	Костыль К3 с шагом 600 мм
39	Крепежный элемент	60	Слив С4
40	Гидрофобизирующая смесь weber.tec 774 (Deiterol SL F), weber.tec 770 (Deiterol SH), weber.tec 773 (Deiterol S)	61	Антисептированная доска
41	Пластина, 6x40 мм с шагом 600 мм (но не менее 2 штук на проем), заранее скрепленная с окном шурупами	62	Антисептированный брус 60x70 мм с шагом 600 мм
42	Дюбель Ø 6 или 8 мм	63	Фартук из оцинкованной кровельной стали
43	Пена строительная	64	Подшивка карниза
44	Гвоздь Ø 6 с шагом 600 мм, но не менее 2 шт. на проем	65	Стропила
44а	Гвоздь Ø 6 с шагом 600 мм	66	Обрамляющий уголок 50x4
45	Паронепроницаемая лента	67	Наличник деревянный
46	Уплотнительная паропроницаемая лента	68	Прокладка пенополиэтиленовая уплотняющая марки Вилатерм-СМ Ø 30; 40 (трубчатая), ТУ 6-05-221-872-86

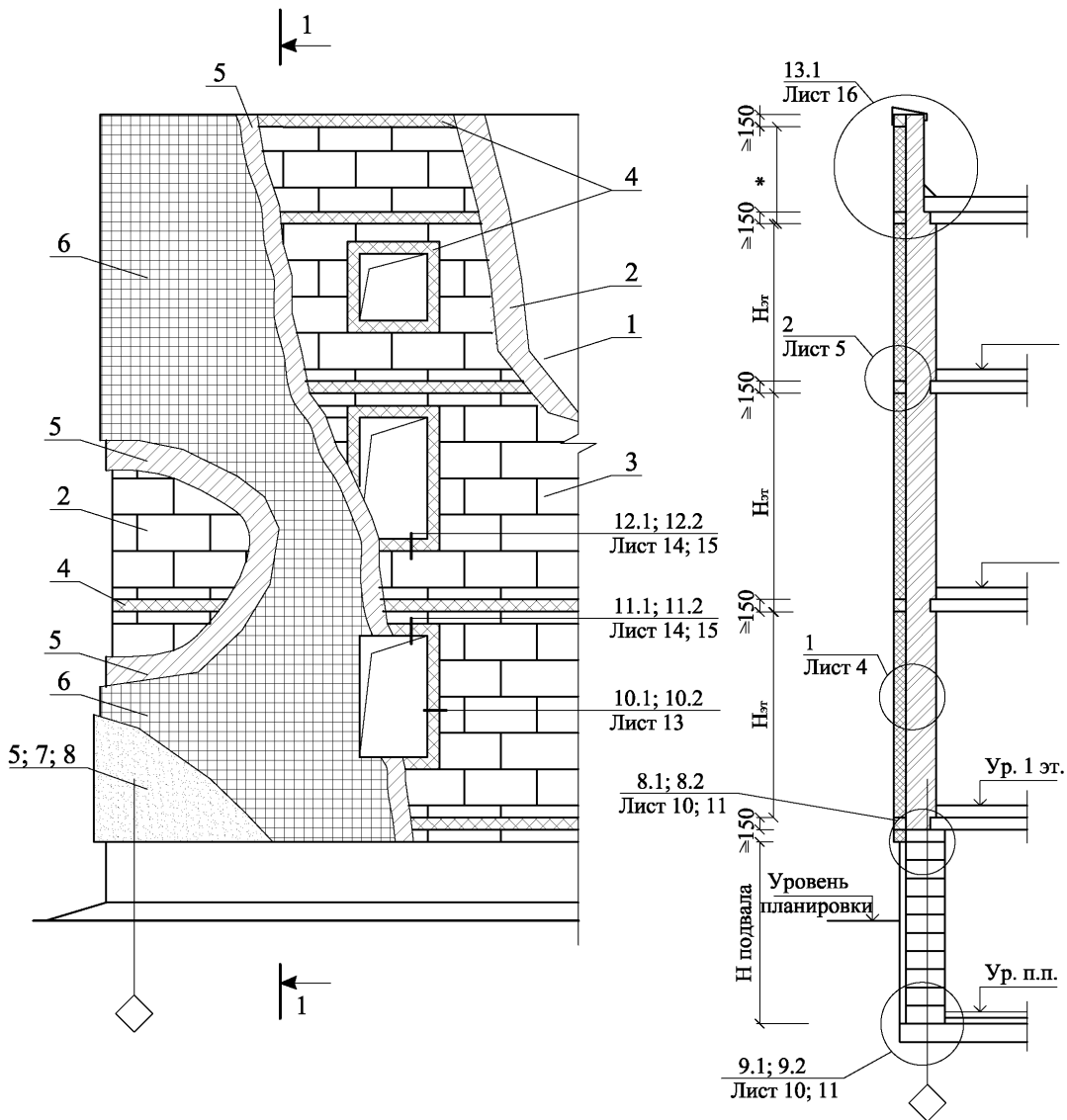
						<b>ООО “Сен-Гобен Строительная Продукция Рус” М24.09/09-4</b>	Лист
Изм.	Кол. уч.	Лист	№ док.	Подпись	Дата		2

№ поз.	Наименование	№ поз.	Наименование
69	Рама и полотно распашных складчатых ворот серии 1.435.2-28	73	Шуруп по ГОСТ 1144-80
70	Стальная планка для крепления рамы ворот, см. серию ворот 1.435.2-28	74	Прокладка уплотняющая из пенорезины сечением 8x8 по ТУ 38-406316-87
71	Костыль МС-1 с шагом 700 мм, см. в серии ворот 1.435.2-28	75	Рейка 40x50, закрепляемая к пробкам 50x60 шурупами. Пробки закреплены к стене дюбелями без шайбы
72	Слив С2	76	Дюбельный гвоздь

						<b>ООО “Сен-Гобен Строительная Продукция Рус” М24.09/09-4</b>	Лист
							3
Изм.	Кол. уч.	Лист	№ док.	Подпись	Дата		

СХЕМА № 1. Расположение плит утеплителя, расщечек, сетки и штукатурки

1 - 1



\* - по проекту

ООО "Сен-Гобен  
Строительная Продукция Рус"  
M24.09/09 - 4

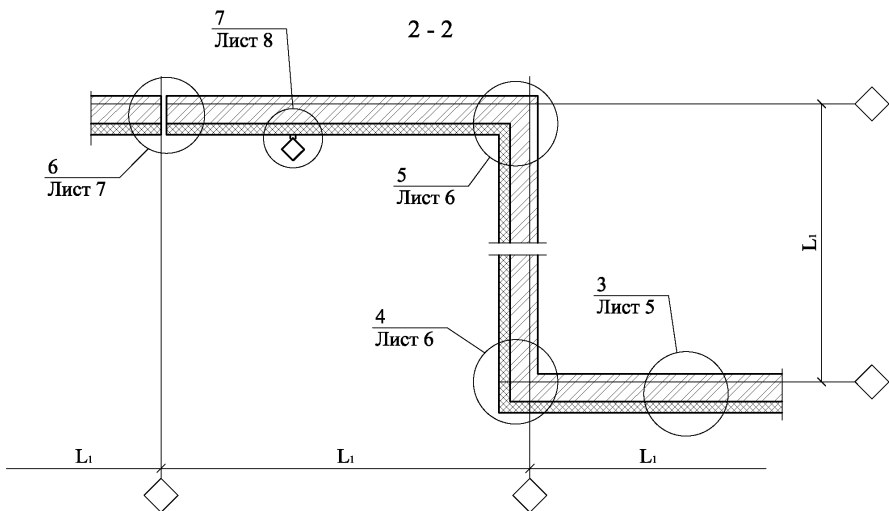
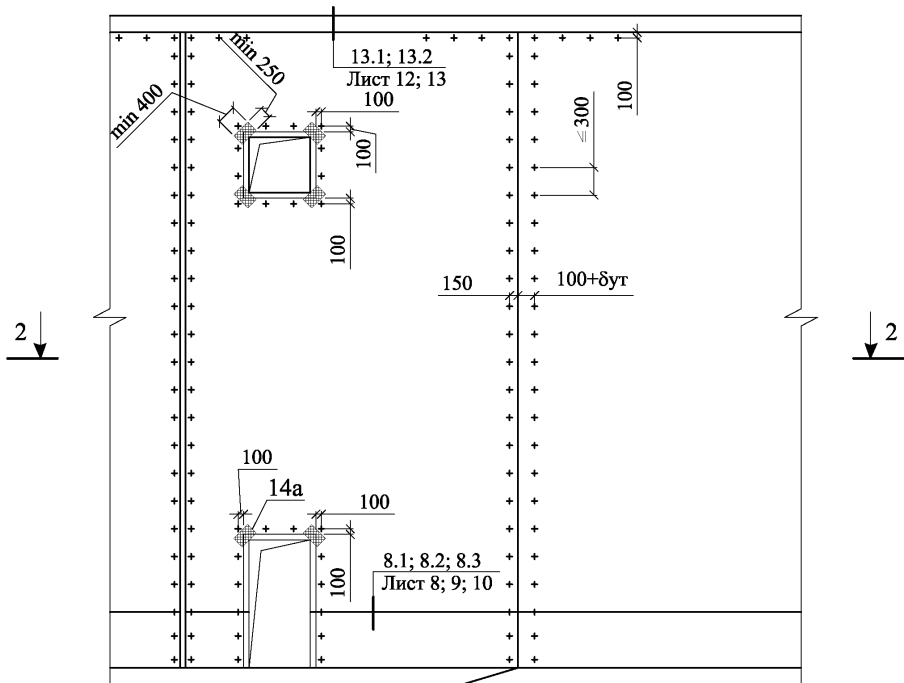
Стены с защитно-декоративным  
слоем из тонкослойной штукатурки  
по системе weber.therm (Serpolith therm)  
Новое строительство и реконструкция

Стадия	Лист	Листов
МП	1	19

ОАО ЦНИИПРОМЗДАНИЙ  
г. Москва 2009 г.

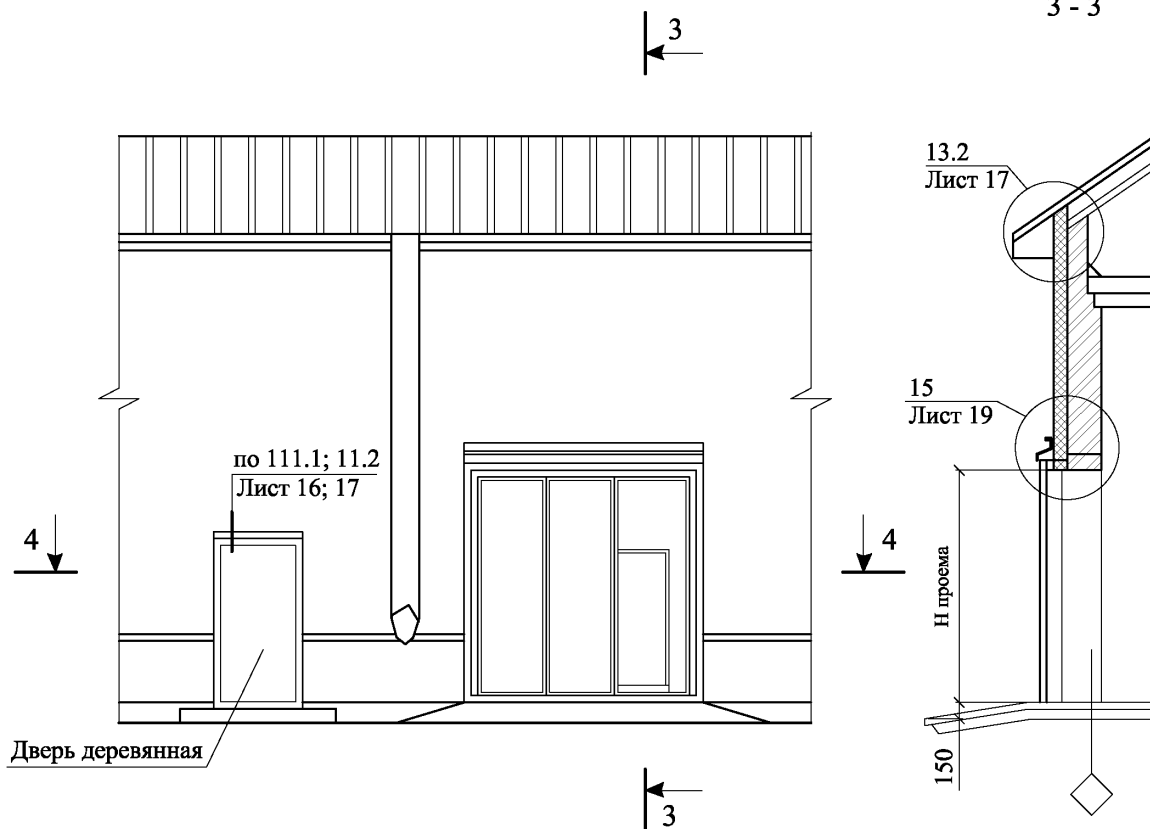
Изм.	Кол. уч.	Лист	№ док.	Подпись	Дата
Зам. ген. дир.		Гликин			
Рук. отд.		Воронин			
С.н.с.		Пешкова			

СХЕМА № 2. Расположение дюбелей в углах,  
у температурных швов и у проемов

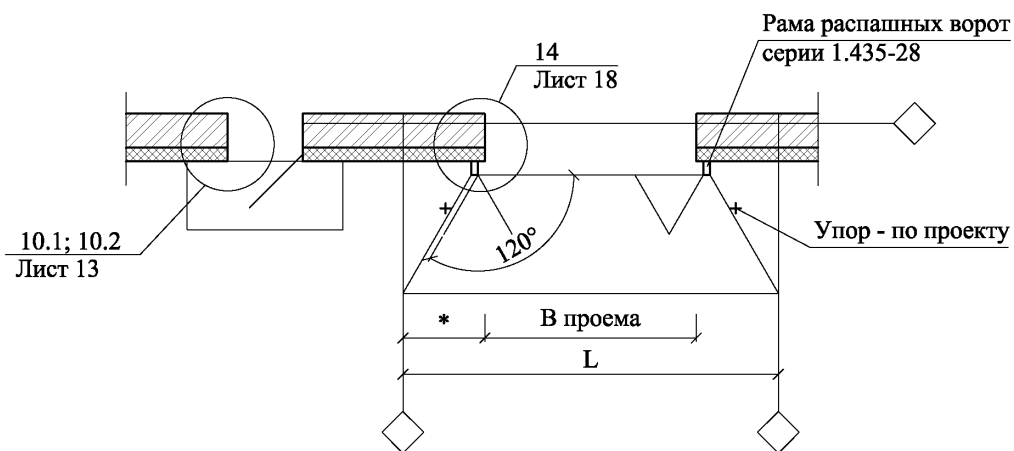


## СХЕМА № 3

3 - 3



4 - 4



\* - по проекту

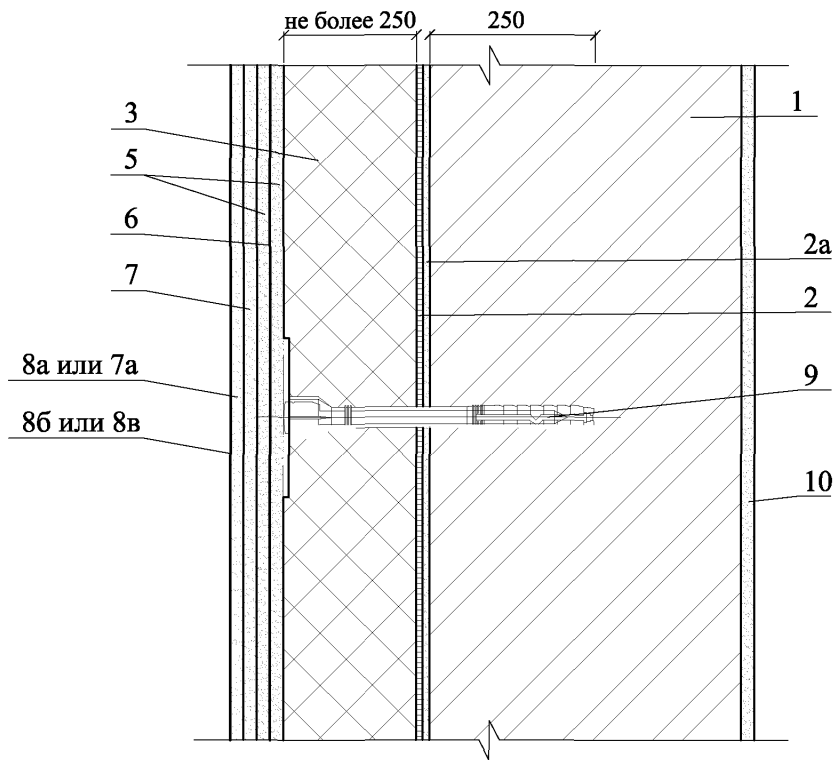
Изм.	Кол. уч.	Лист	№ док.	Подпись	Дата

ООО "Сен-Гобен  
Строительная Продукция Рус"  
М24.09/09 - 4

Лист

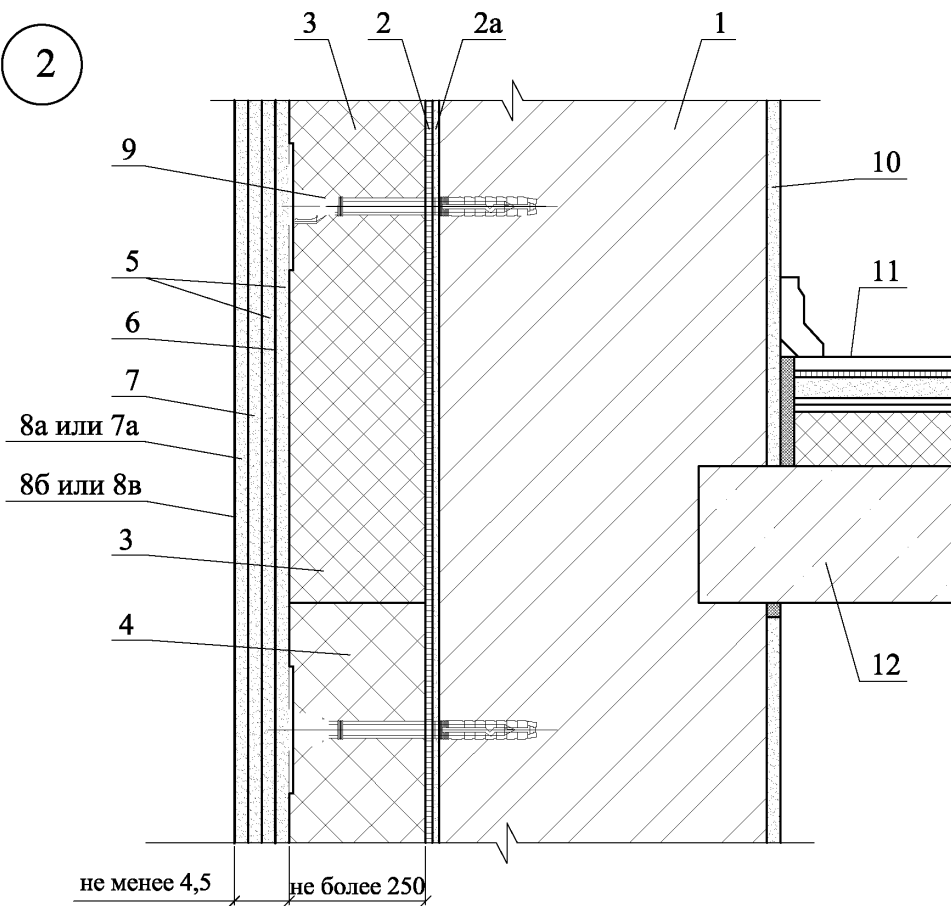
3

1

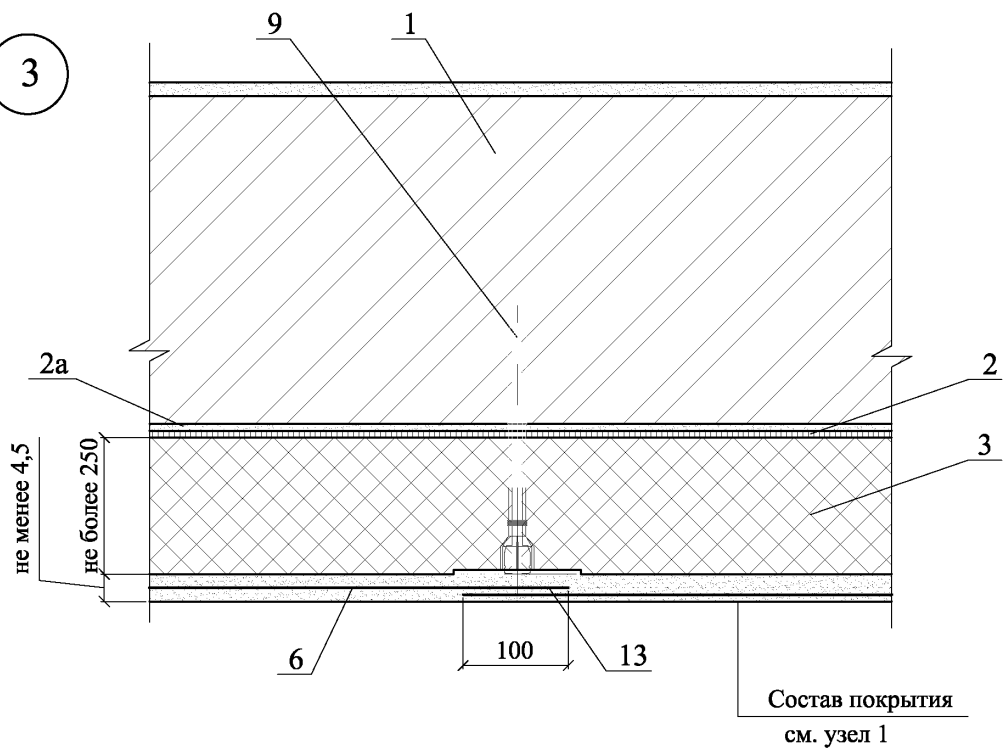


Изм.	Кол. уч.	Лист	№ док.	Подпись	Дата

2



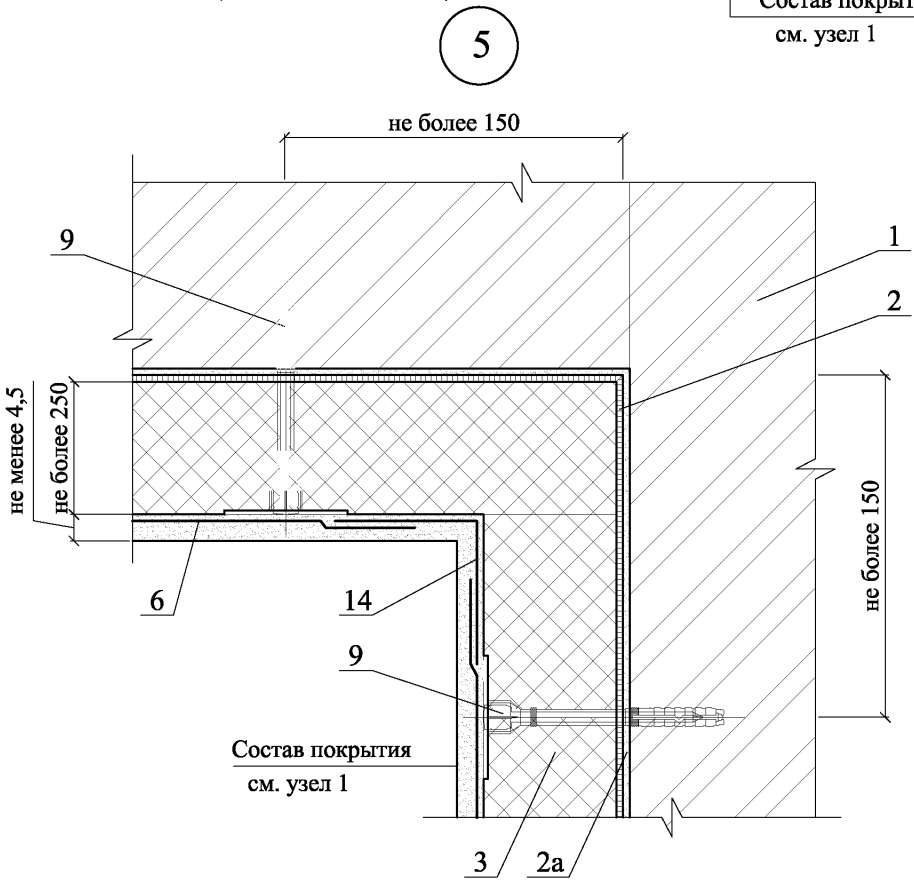
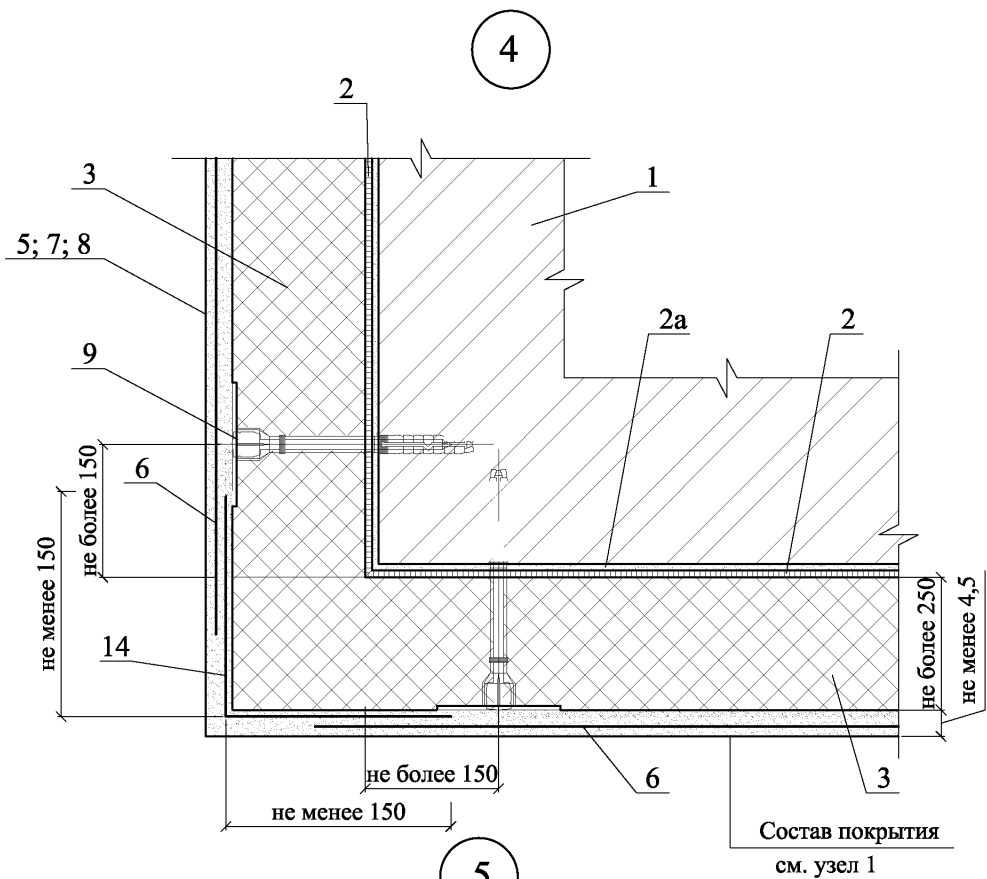
3



Изм.	Кол. уч.	Лист	№ док.	Подпись	Дата

ООО "Сен-Гобен  
Строительная Продукция Рус"  
M24.09/09 - 4

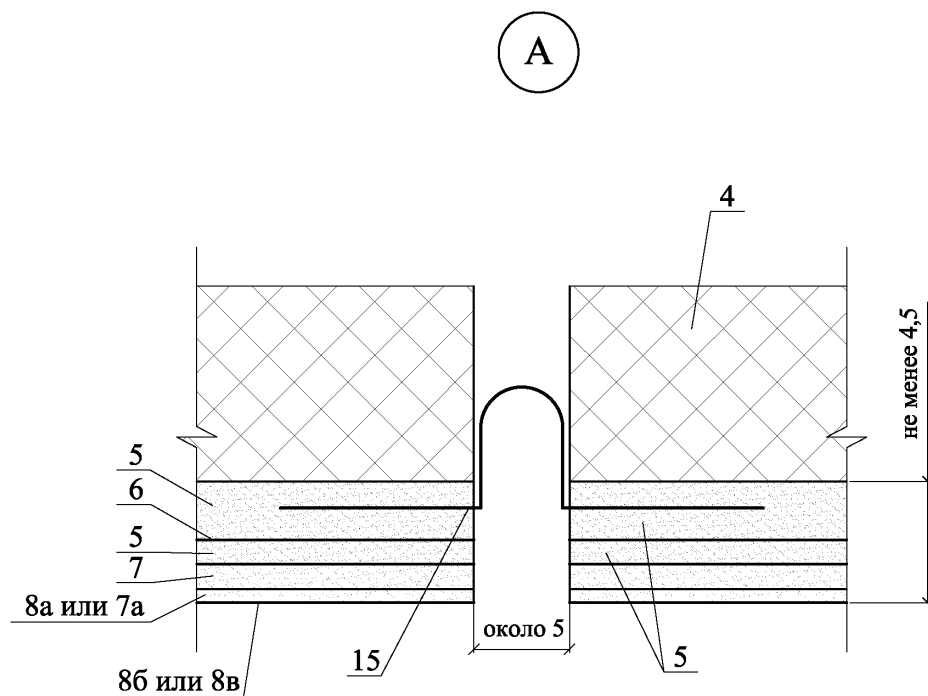
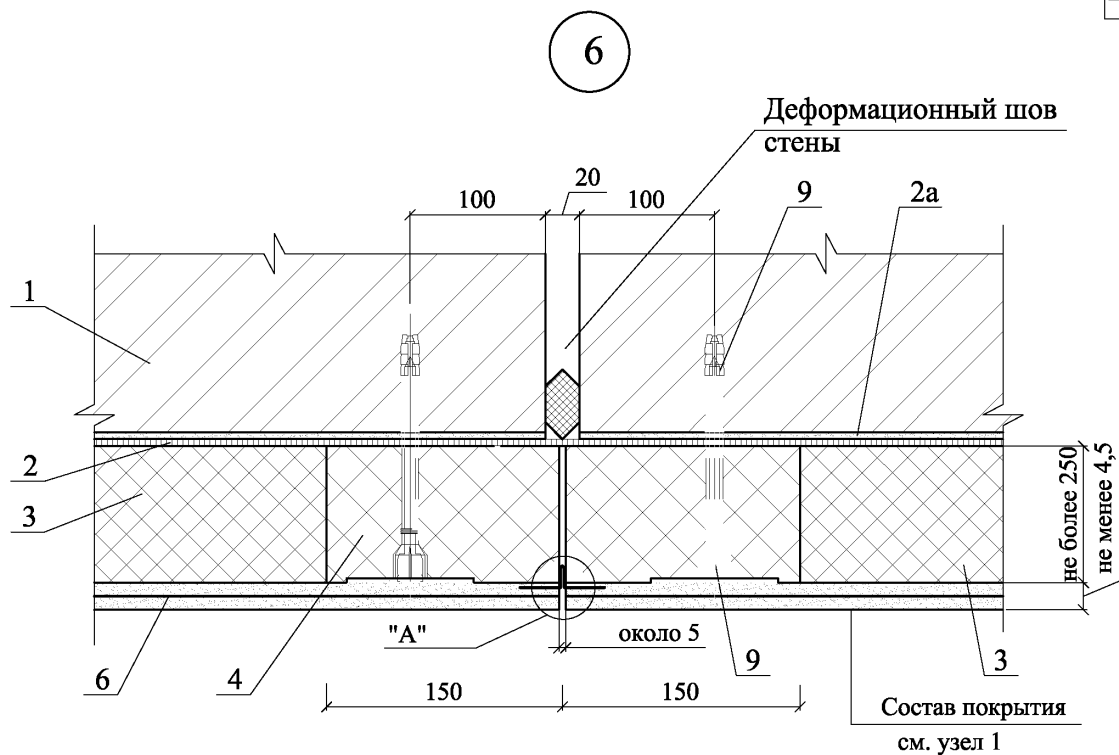
Лист  
5



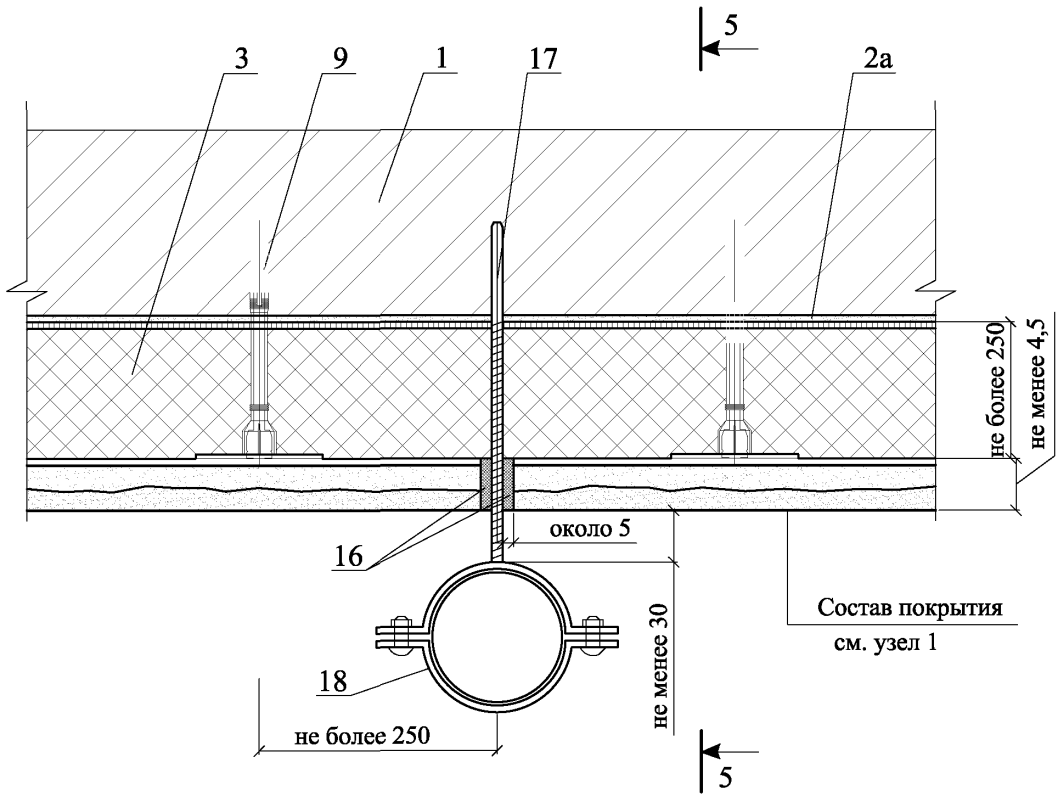
Изм.	Кол. уч.	Лист	№ док.	Подпись	Дата

ООО "Сен-Гобен  
Строительная Продукция Рус"  
М24.09/09 - 4



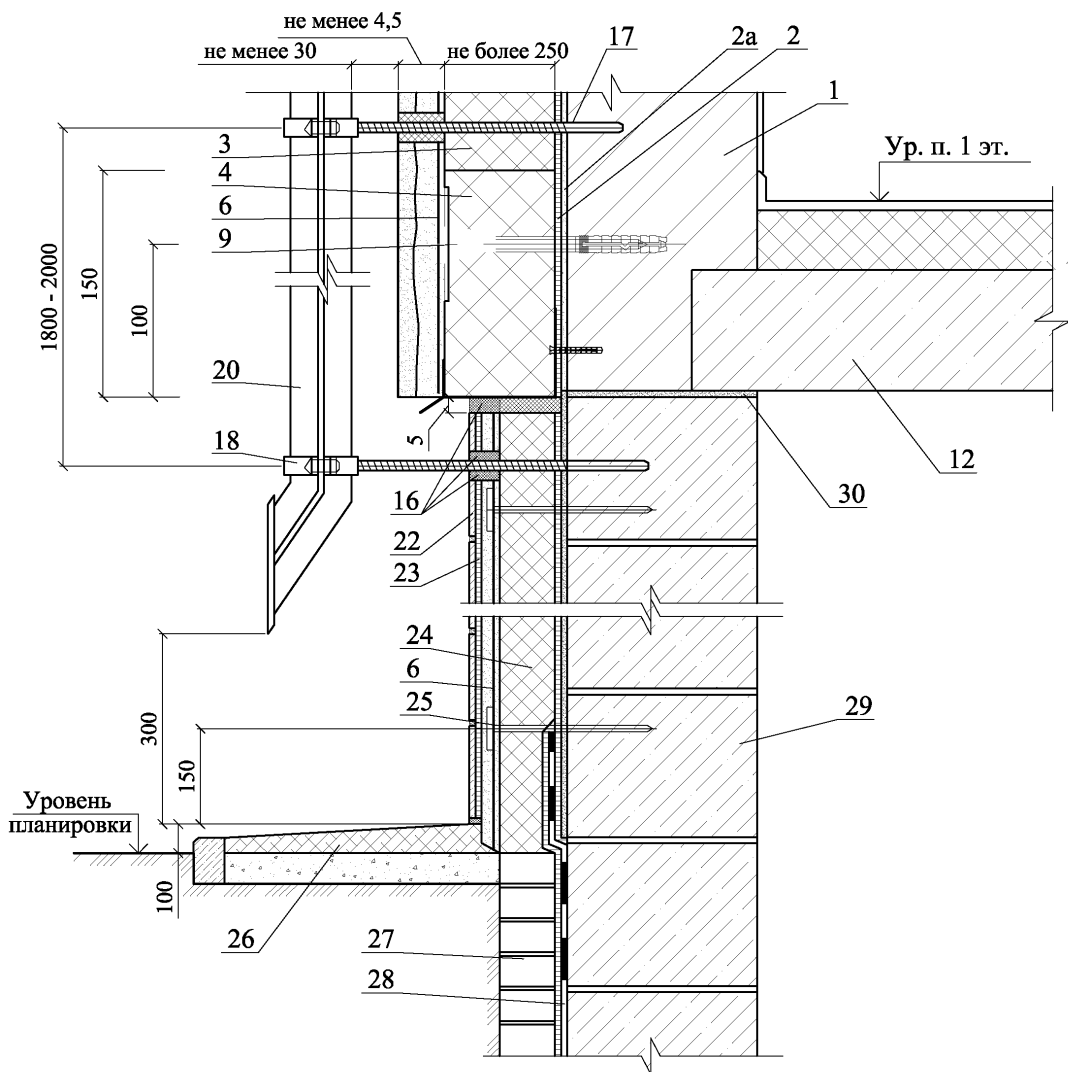


7

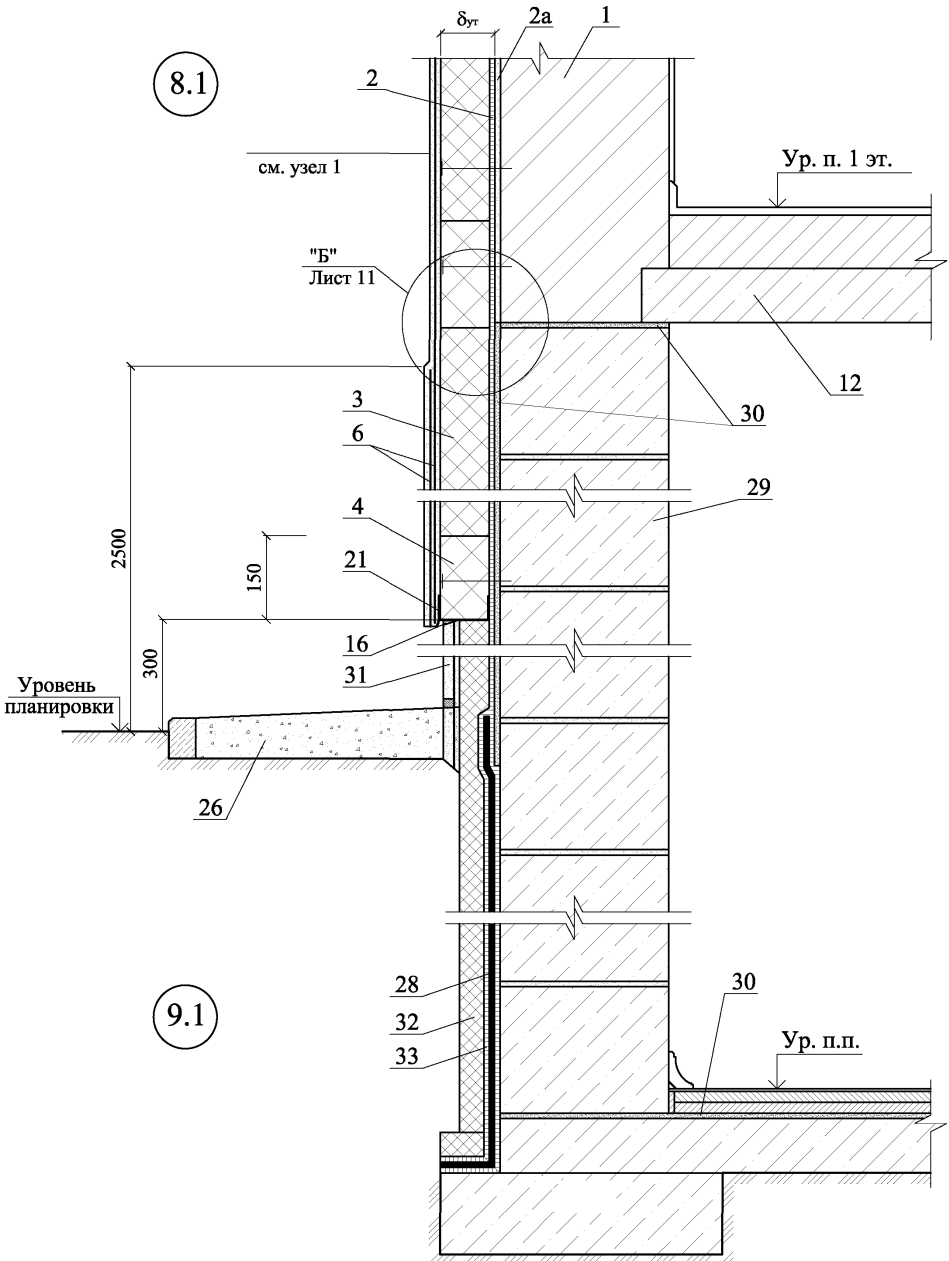


Изм.	Кол. уч.	Лист	№ док.	Подпись	Дата

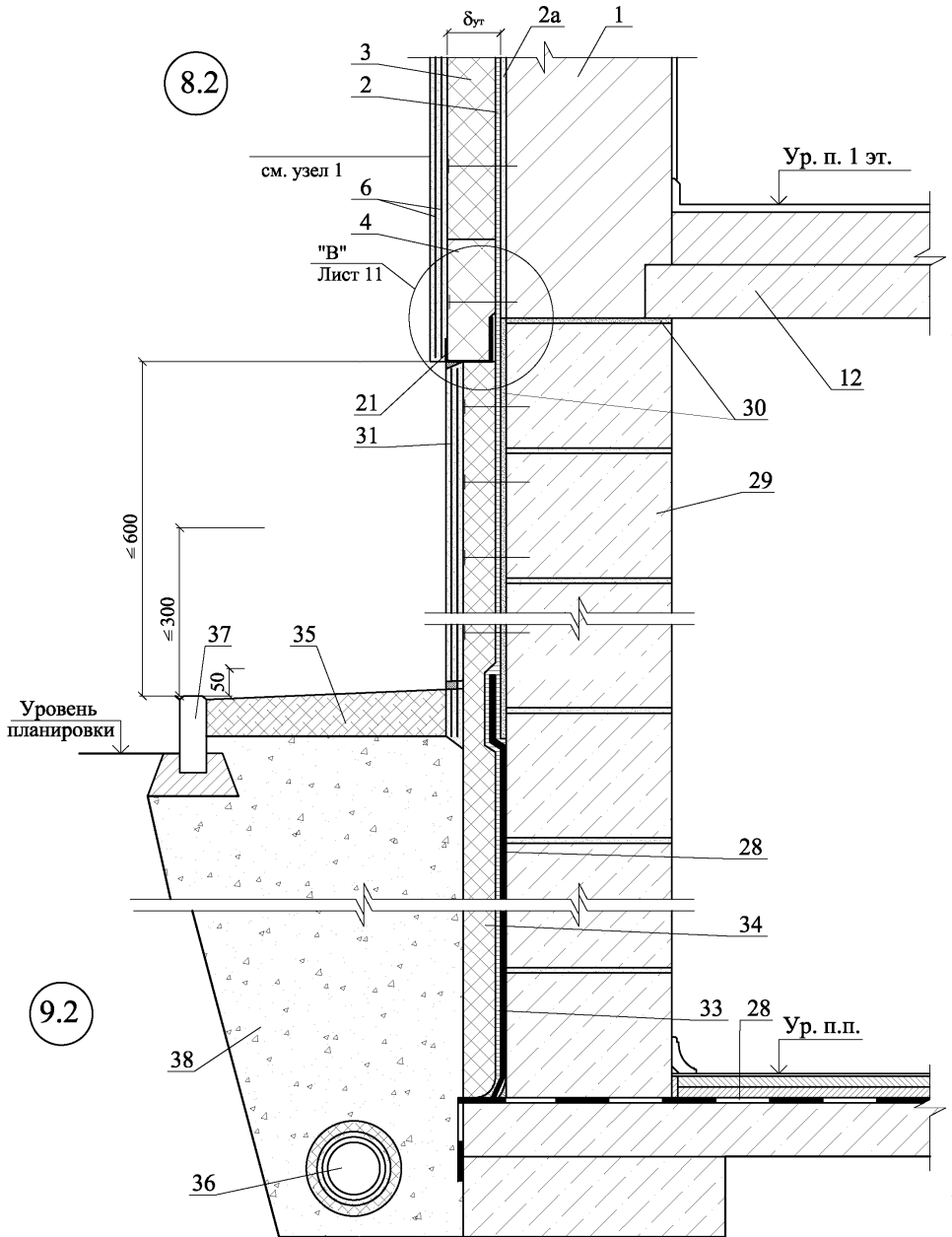
## 5 - 5



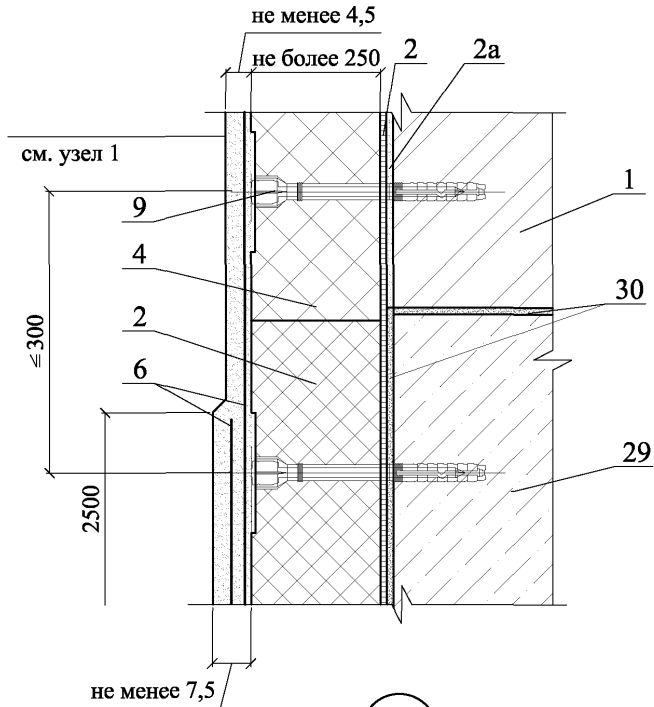
### Вариант с поверхностным сбросом дождевой воды



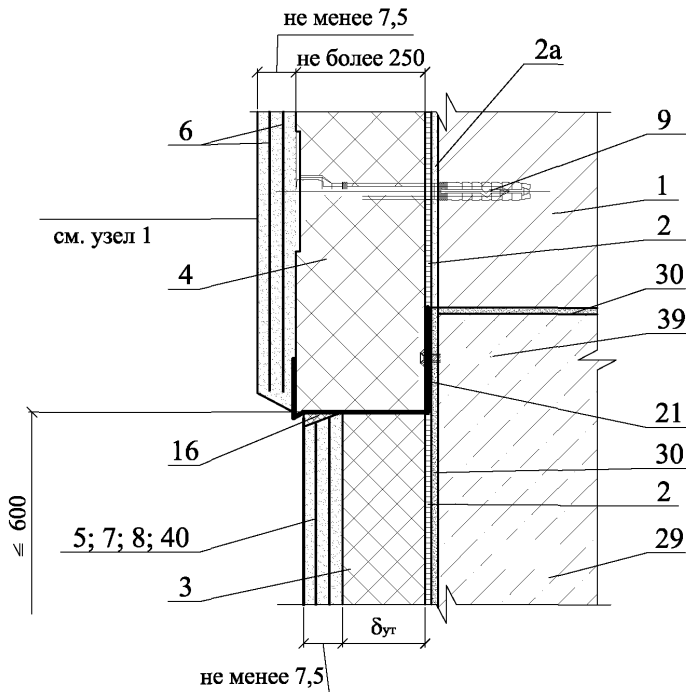
## Вариант с дренажем



Б



В



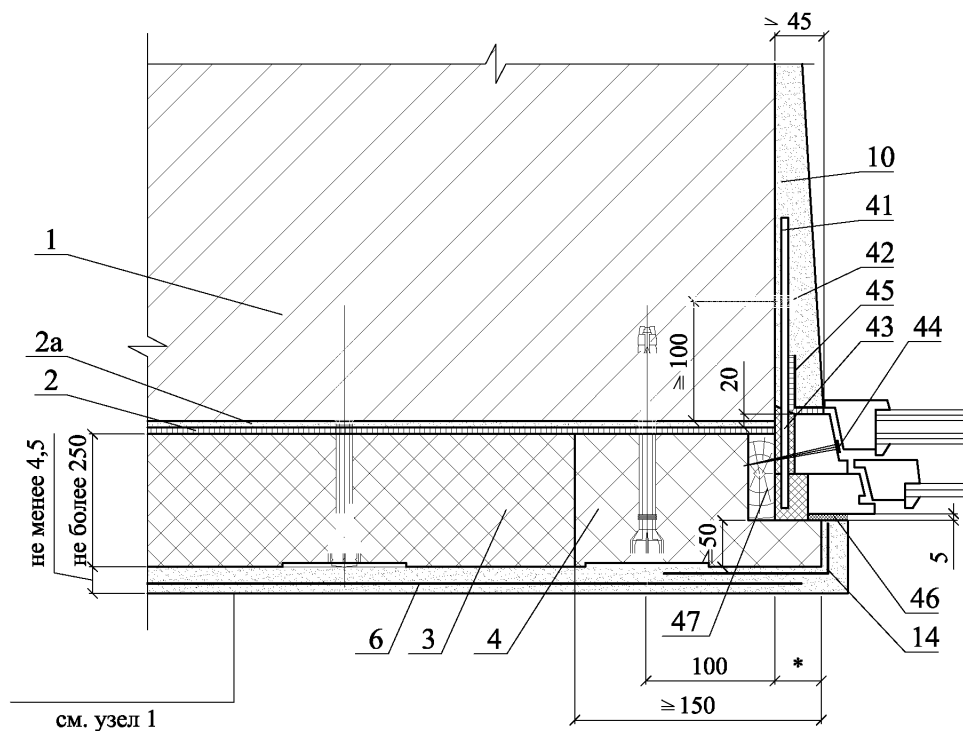
Изм.	Кол. уч.	Лист	№ док.	Подпись	Дата

ООО "Сен-Гобен  
Строительная Продукция Рус"  
M24.09/09 - 4

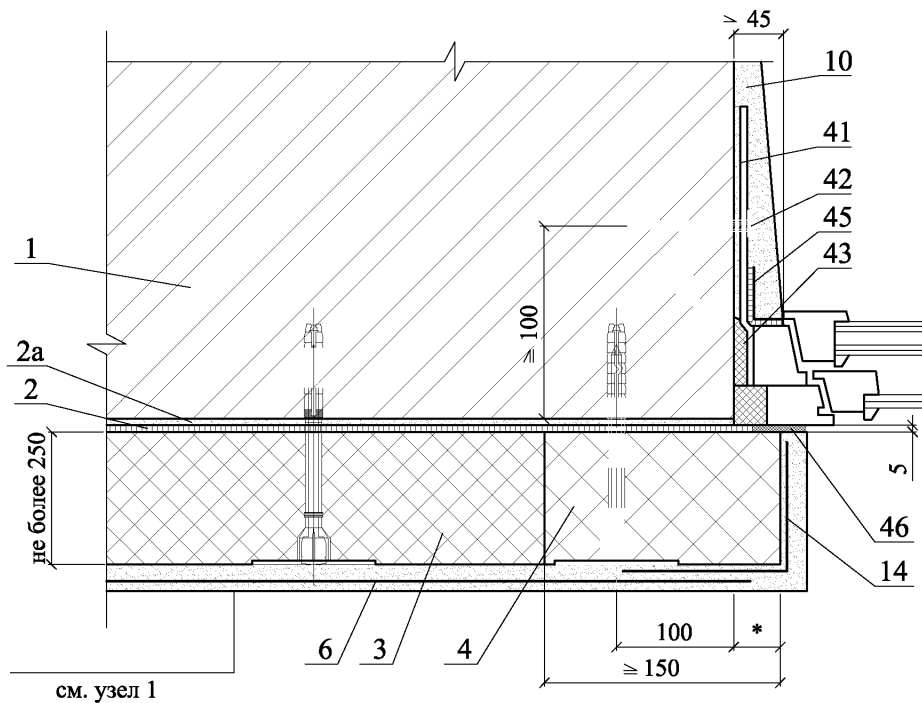
Лист

12

10.1



10.2

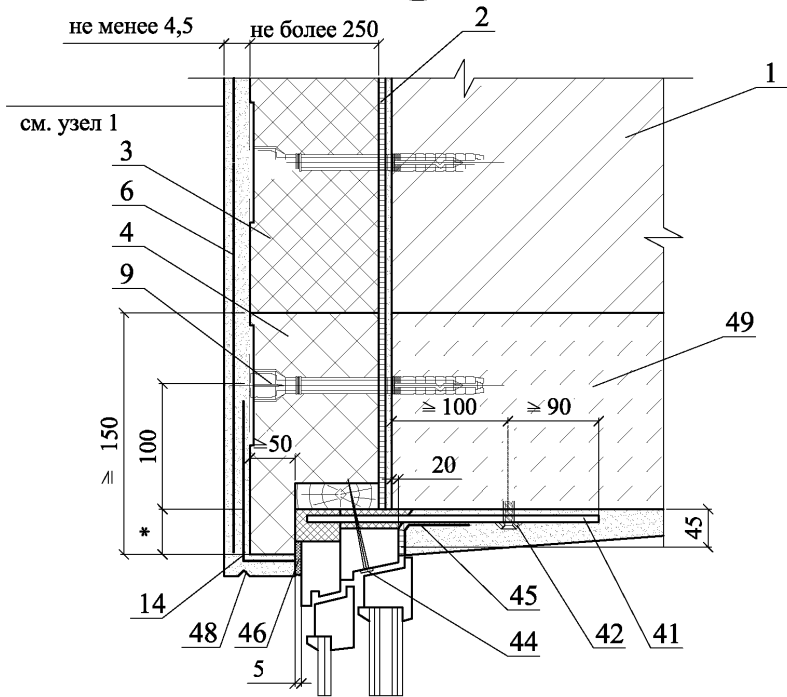


\* - по проекту

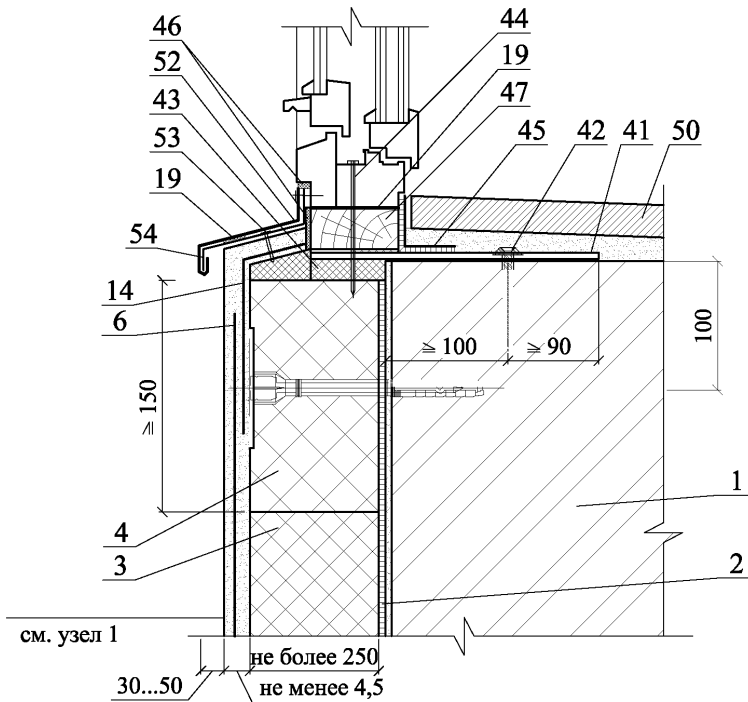
Изм.	Кол. уч.	Лист	№ док.	Подпись	Дата

ООО "Сен-Гобен  
Строительная Продукция Рус"  
M24.09/09 - 4

11.1



12.1

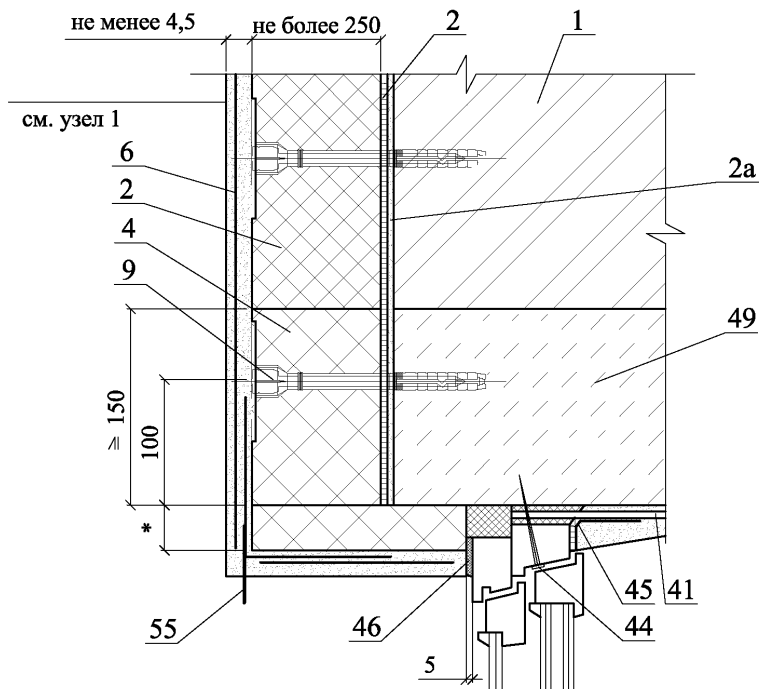


\* - по проекту

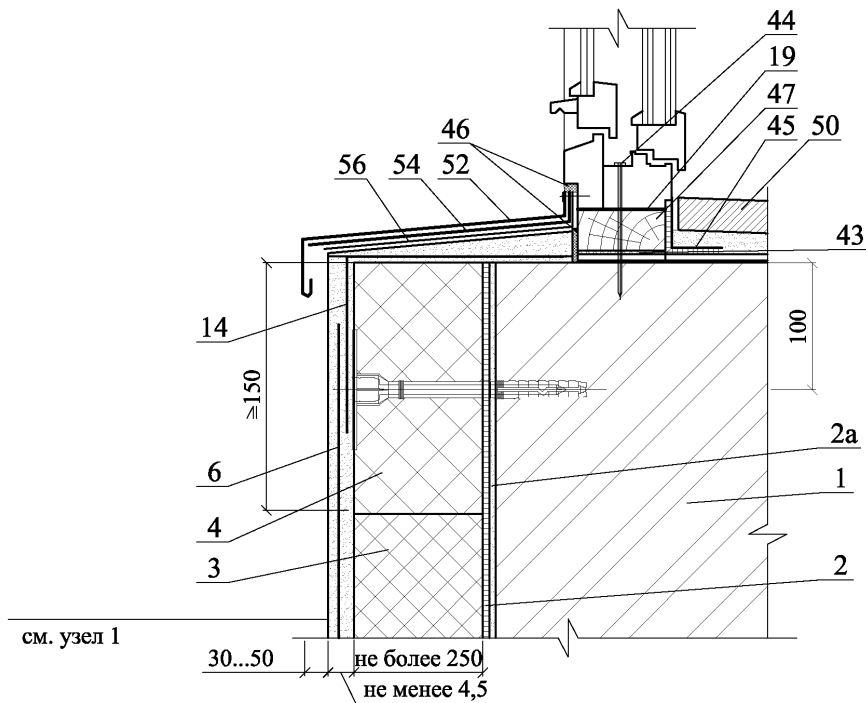
Изм.	Кол. уч.	Лист	№ док.	Подпись	Дата



11.2



12.2

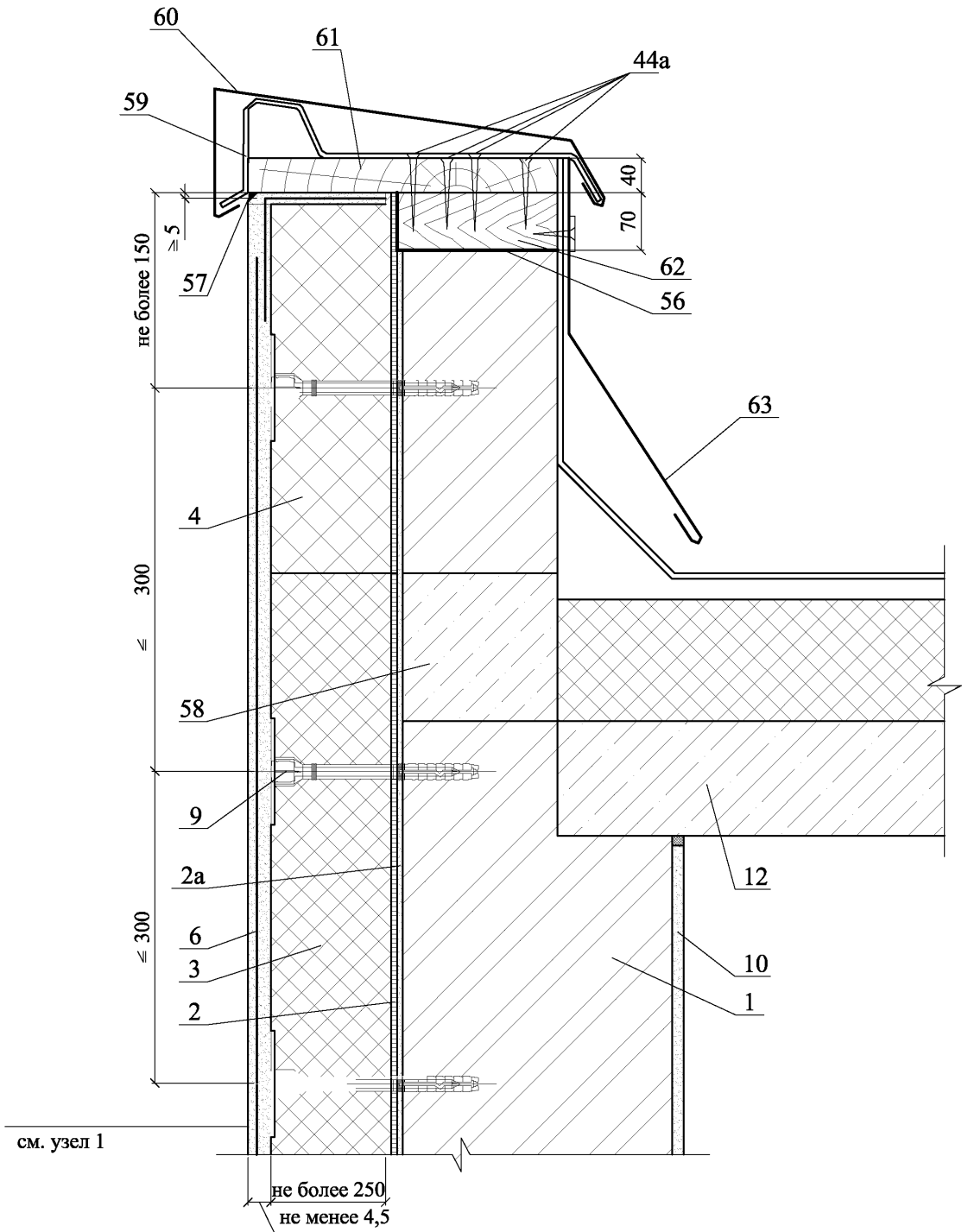


\* - по проекту

Изм.	Кол. уч.	Лист	№ док.	Подпись	Дата

ООО "Сен-Гобен  
Строительная Продукция Рус"  
М24.09/09 - 4

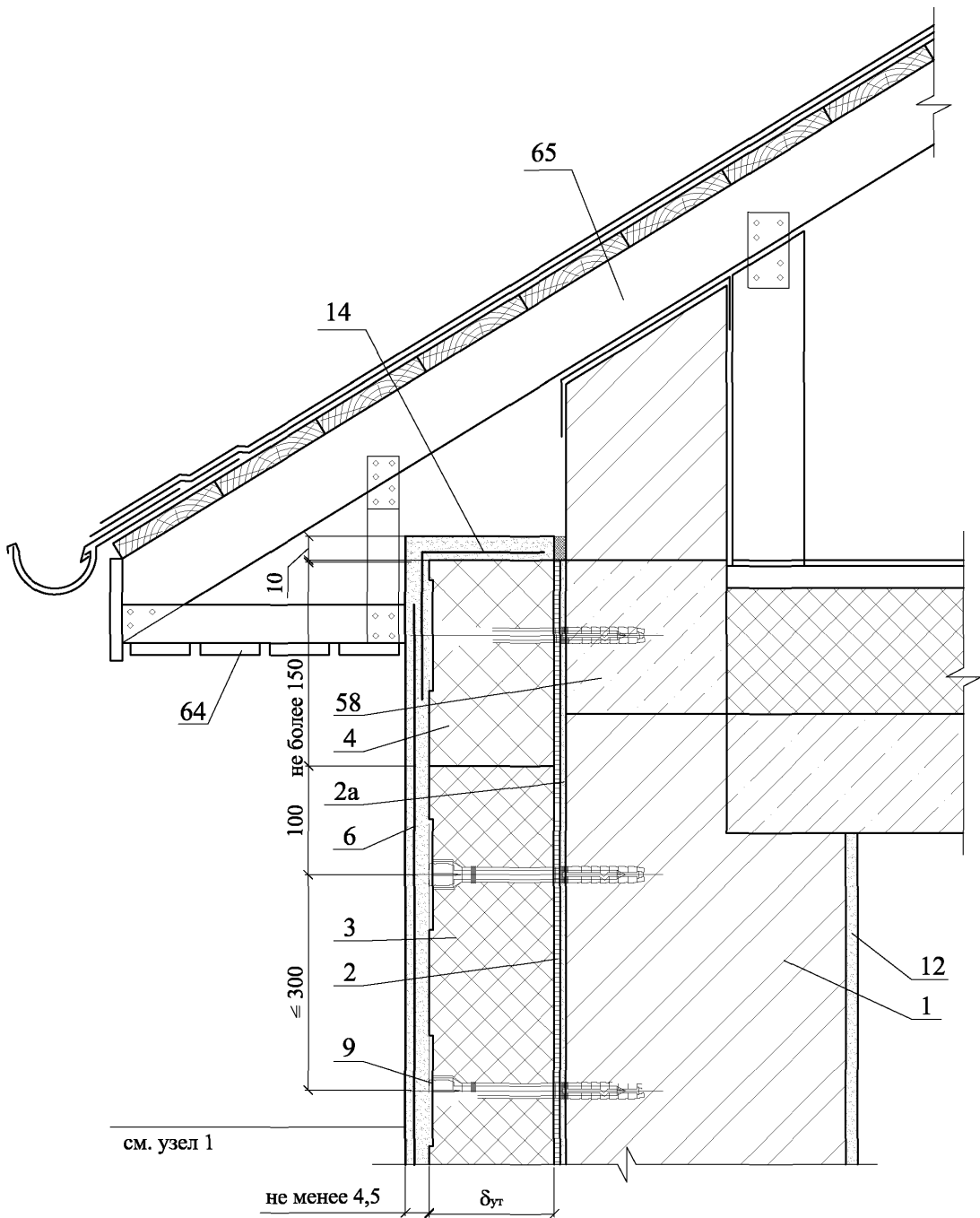
13.1



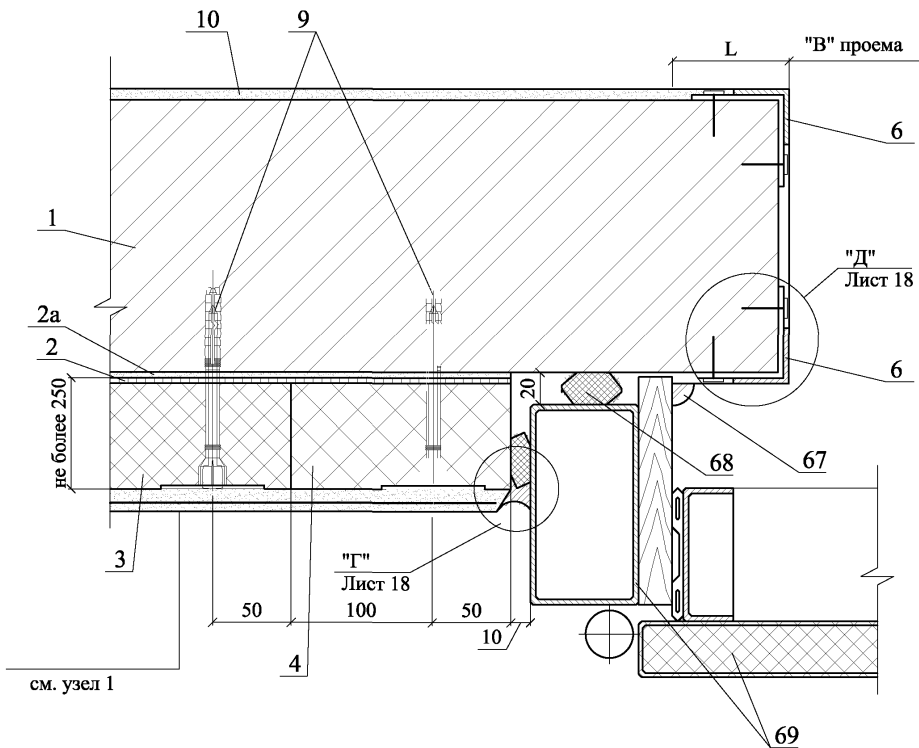
Изм.	Кол. уч.	Лист	№ док.	Подпись	Дата

ООО "Сен-Гобен  
Строительная Продукция Рус"  
M24.09/09 - 4

13.2

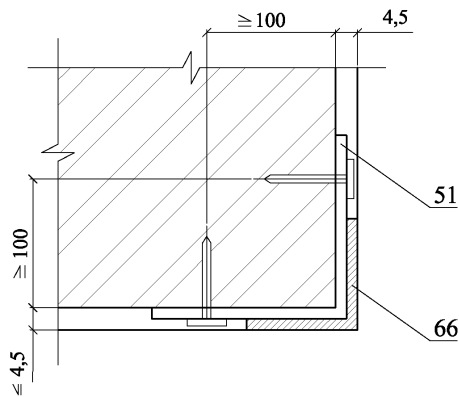
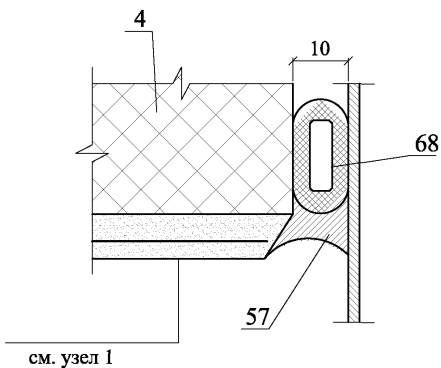


Изм.	Кол. уч.	Лист	№ док.	Подпись	Дата



Г

Д

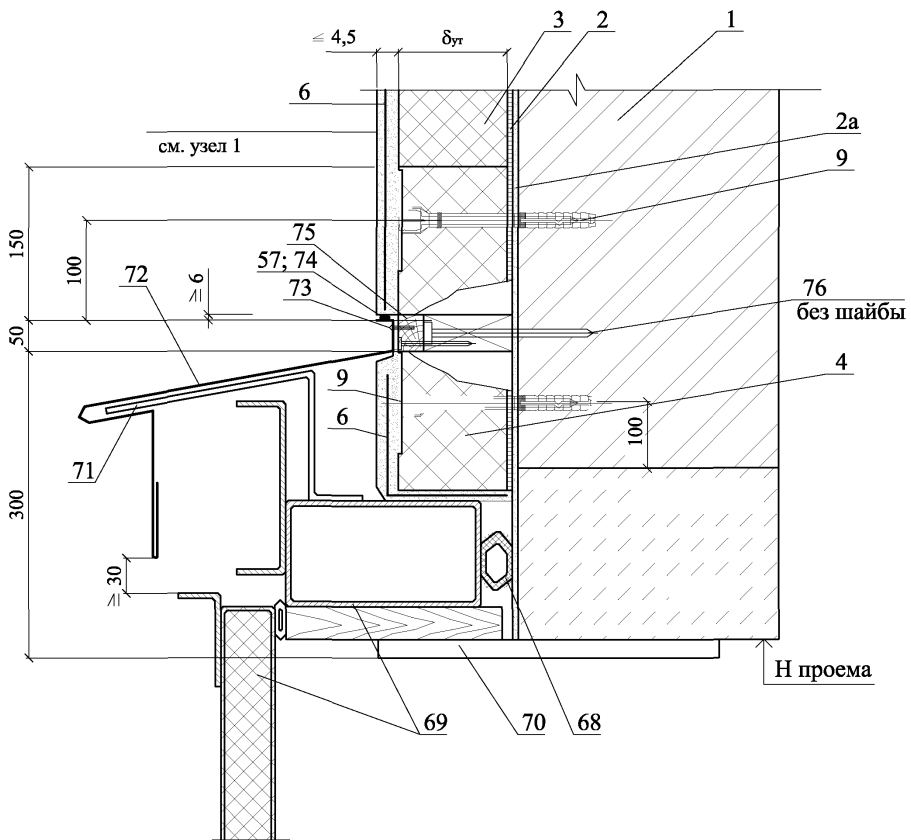


L - по проекту

Изм.	Кол. уч.	Лист	№ док.	Подпись	Дата

ООО "Сен-Гобен  
Строительная Продукция Рус"  
M24.09/09 - 4

15



РАЗДЕЛ 5

**СТЕНЫ С ОТДЕЛОЧНЫМ СЛОЕМ ИЗ КИРПИЧА.  
НОВОЕ СТРОИТЕЛЬСТВО**

№ поз.	Наименование	№ поз.	Наименование
1	Наружная стена	18	Анкер А3 с шагом не более 6000 мм
2	Клеевой состав weber.kol absolute grey, weber.therm S100, weber.kol ultra grey, weber.kol profi grey, white	19	Паропроницаемый уплотнитель
3	Теплоизоляция из минераловатных или стекловолоконистых плит	19а	Паронепроницаемая лента
4	Защитно-декоративная кладка	20	Прокладка пенополиэтиленовая уплотняющая марки Вилатерм-СМ Ø 30; 40 (трубчатая), ТУ 6-05-221-872-86
5	Несущая балка-пояс с термовставкой	21	Анкер А4 с шагом не более 6000 мм
6	Внутренняя штукатурка	22	Пол подвала
7	Рихтовочный зазор	23	Weber.sys Perimate INS или плиты из экструдированного пенополистирола Styrofoam IB
8	Кладочный раствор: Vetonit для кладки М100/500, М100/600, Цветные растворы Vetonit для кладки (для малоэтажного строительства), раствор Vetonit для тонкошовной кладки (светлый)	24	Отмостка по проекту
9	2Ø6 Ст. 3	25	Стена подвала
10	Закладная петля ЗП1	25а	Бетонная плита основания
11	Вязальная проволока ГОСТ 3282-74	26	Бортовой камень
12	Закладная сетка М1	27	Крупный песок
13	Закладная сетка М2	28	Горизонтальная гидроизоляция: weber.tec Superflex D2, weber.tec 824 (Superflex D1), weber.tec Superflex 10, weber.tec 906 (Plastikol UDM 2)
14	Стеклопластиковые стержни	28а	Закругление (фасет) из раствора weber.tec 933 (Deitermann HKS)
14а	Прижимная шайба	29	Обмазочная гидроизоляция: weber.tec Superflex 10, weber.tec Superflex 100, weber.tec Superflex 100S, weber.tec 922 (Plastikol UDM 2S)
15	Декоративная плитка	29а	2 слоя полиэтиленовой пленки
16	Клей для плитки облицовочной: weber.kol absolute grey, white; weber.therm S100; weber.kol ultra grey, white; weber.kol profi grey, white	29б	Грунтовка weber.tec 901 (Eurolan 3K)
17	Междуэтажное перекрытие	30	Термовставка из ячеистых блоков по ГОСТ 21520-89

						<b>ООО "Сен-Гобен Строительная Продукция Рус" М24.09/09-5</b>		
Изм.	Кол. Уч.	Лист	№ док.	Подпись	Дата			
Зам. ген. дир.	Гликин					Стадия	Лист	Листов
Рук. Отд.	Воронин					МП	1	2
С.н.с.	Пешкова					<b>ОАО ЦНИИПРОМЗДАНИЙ г. Москва. 2009 г.</b>		
<b>Экспликация материалов и деталей к узлам стен</b>								

№ поз.	Наименование	№ поз.	Наименование
31	Плита покрытия	51	Сварная оцинкованная металлическая сетка 20x20 Ø 1,0 ... 1,6 по ТУ 14-4-647-95 Солнечногорского завода металлических сеток «Лепсе» или по ГОСТ 2715-75*
32	Кровля	52	Наружная штукатурка weber (Серпо 414 Унирендер)
33	Защитный фартук из оцинкованной кровельной стали толщиной 0,8 мм	53	Капельник
34	Антисептированный брус 80x60 с шагом 600 мм	54	Подоконник по проекту
35	Шуруп ГОСТ 1444-80	55	Прокладка уплотнительная
35а	Самонарезающий винт	56	Выравнивающий слой weber.stuk cement, weber.stuk isol
36	Прокладка из рулонного битумного материала	57	Слив С1
37	Слив С4	58	Костыль К1
38	Костыль К3	59	Анкер А2
39	Приклейка защитных плит мастиками weber.tec Superflex 10, weber.tec Superflex 100, weber.tec Superflex 100S, weber.tec 922 (Plastikol UDM 2S)	60	Уголок-перемычка с опиранием на боковую кладку проема не менее 120 мм
40	Чердачное перекрытие	61	Наличник деревянный
41	Стропила	62	Рама и полотно распашных складчатых ворот серии 1.435.2-28
42	Водосточный желоб	63	Полоса 40x40, крепить к стене дюбелями
43	Подшивка карниза	64	Обрамляющий уголок 50x4
44	Дюбель EJOT	65	Слив С2
45	Дюбель НРС-I, «Хилги», Ø 6 или 8	66	Костыль МС-1 с шагом 700 мм, см. в серии ворот 1.435.2-28
46	Гвоздь Ø 6 с шагом 600 мм, но не менее 2 шт. на проем	67	Прокладка уплотняющая из пенорезины сечением 8x8 по ГОСТ 38-406316-87
47	Пена строительная	68	Стальная планка для крепления рамы ворот по в серии для ворот 1.435.2-28
48	Пластина 6x40 с шагом 600 мм (но не менее 2 штук на проем), заранее скрепленные с окном шурупами	69	Надворотная перемычка
49	Надоконная перемычка	70	Подсыпка из песка
50	Доска, пропитанная антисептиком и антипиреном	71	Защитная стяжка из цементно-песчаного раствора толщиной не менее 20 мм

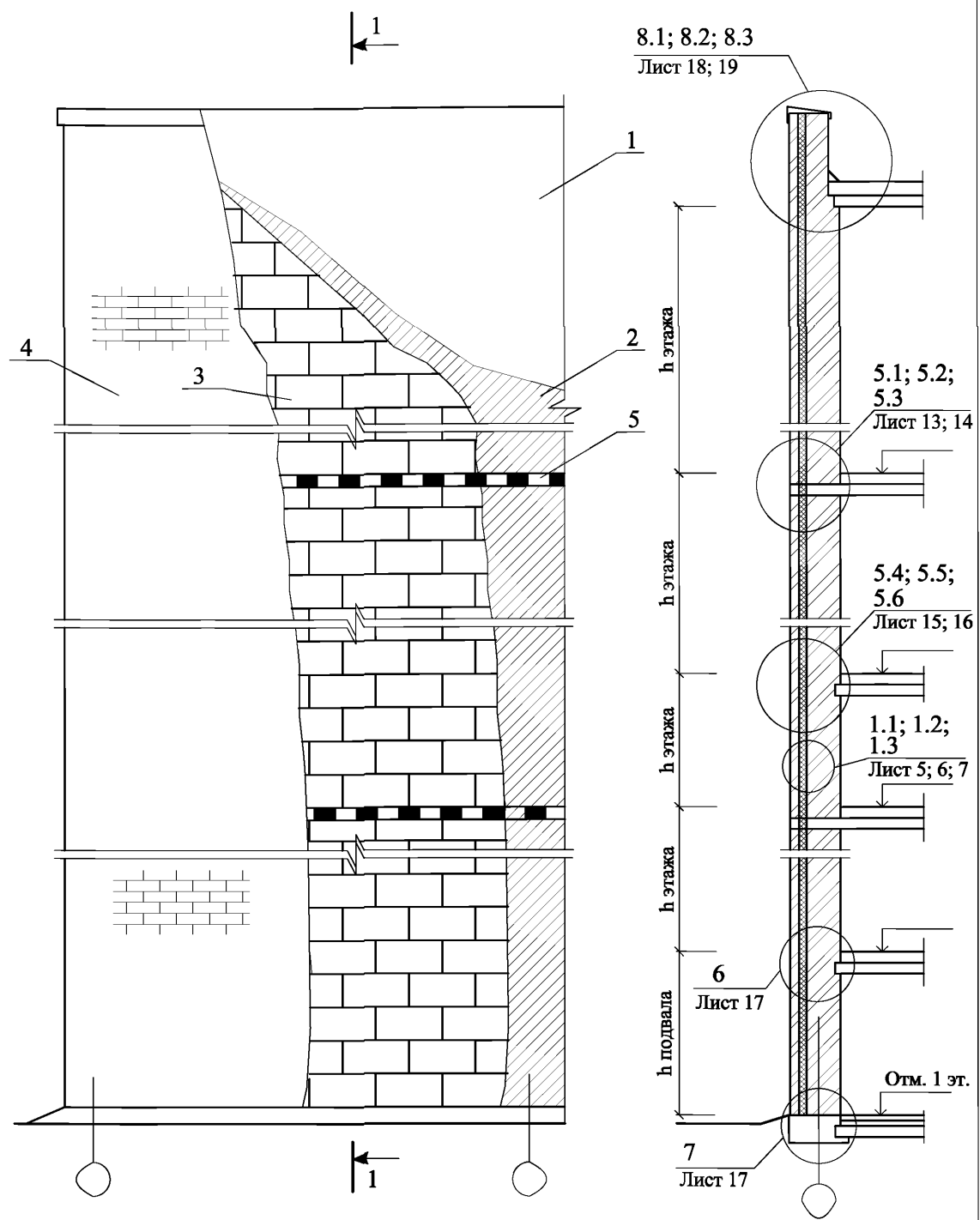
						<b>ООО «Сен-Гобен Строительная Продукция Рус» М24.09/09-5</b>	Лист
Изм.	Кол. уч.	Лист	№ док.	Подпись	Дата		2



# СХЕМА № 1. Расположение плит утеплителя, защитно-декоративной кладки и несущей балки-пояса

1 - 1

8.1; 8.2; 8.3  
Лист 18; 19



Изм.	Кол. уч.	Лист	№ док.	Подпись	Дата
Зам. ген. дир.		Гликин			
Рук. отд.		Воронин			
С.н.с.		Пешкова			

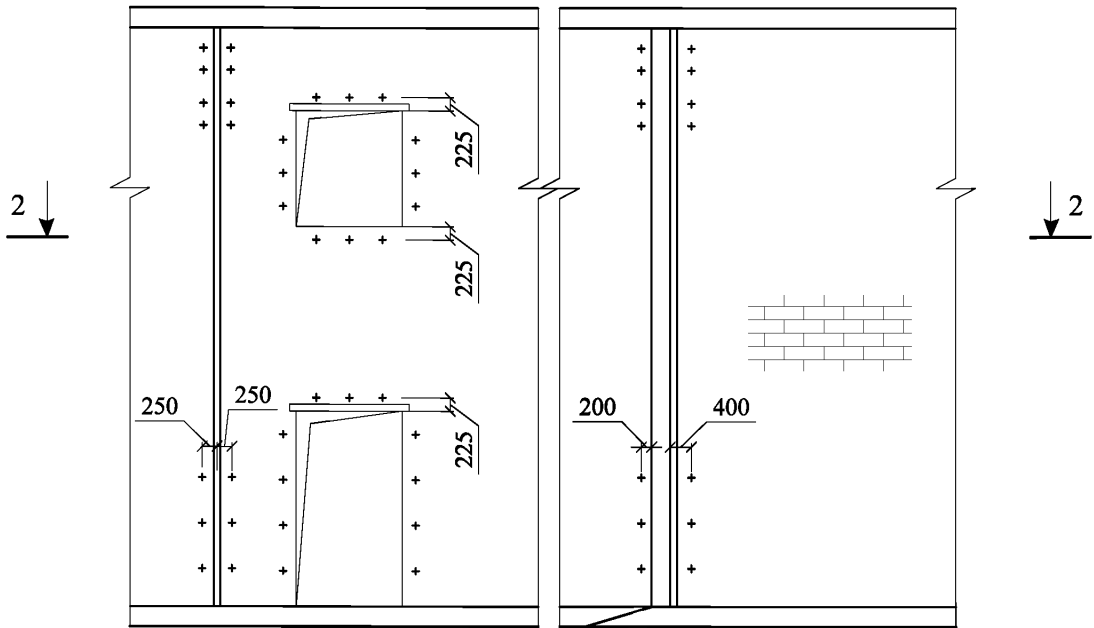
ООО "Сен-Гобен  
Строительная Продукция Рус"  
M24.09/09 - 5

Стены с отделочным  
слоем из кирпича.  
Новое строительство

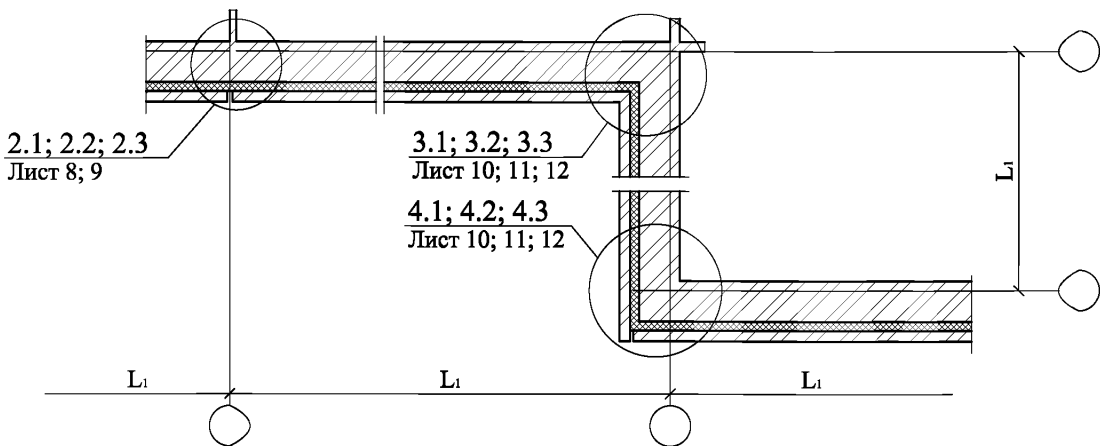
Стадия	Лист	Листов
МП	1	29

ОАО ЦНИИПРОМЗДАНИЙ  
г. Москва 2009 г.

## СХЕМА № 2. Расположение дюбелей в углах, температурных швах и у проемов



2 - 2



Максимальный шаг температурных швов в защитно-декоративной стене  $L_1$

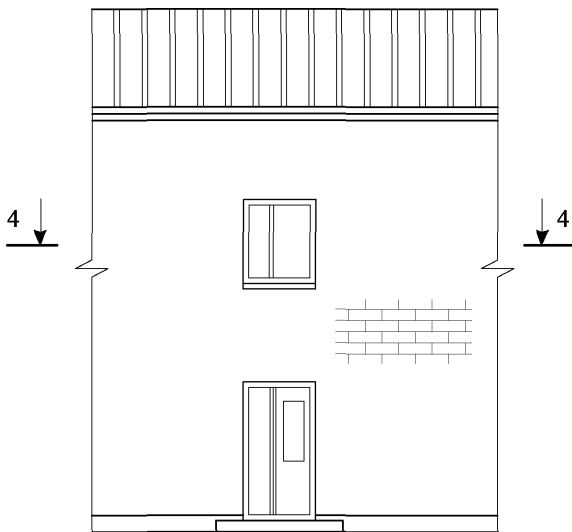
Таблица 1

Вид кладки	Средняя температура наружного воздуха наиболее холодной пятидневки		
	минус 40 °С и ниже	минус 30 °С	минус 20 °С и выше
Из кирпича, в т.ч. лицевого на растворе марки 50 и более	30	42	70
Из силикатного кирпича на растворе марки 50	21	30	42

## СХЕМА № 3

3  
←

3 - 3

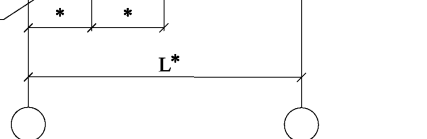
9.1; 9.2; 9.3  
Лист 20; 21\*  
\* 11.1; 11.2; 11.3  
Лист 24; 25\* 12.1; 12.2; 12.3  
Лист 24; 25\* по 14.1; 14.2;  
14.3  
Лист 18; 29

0.000

150

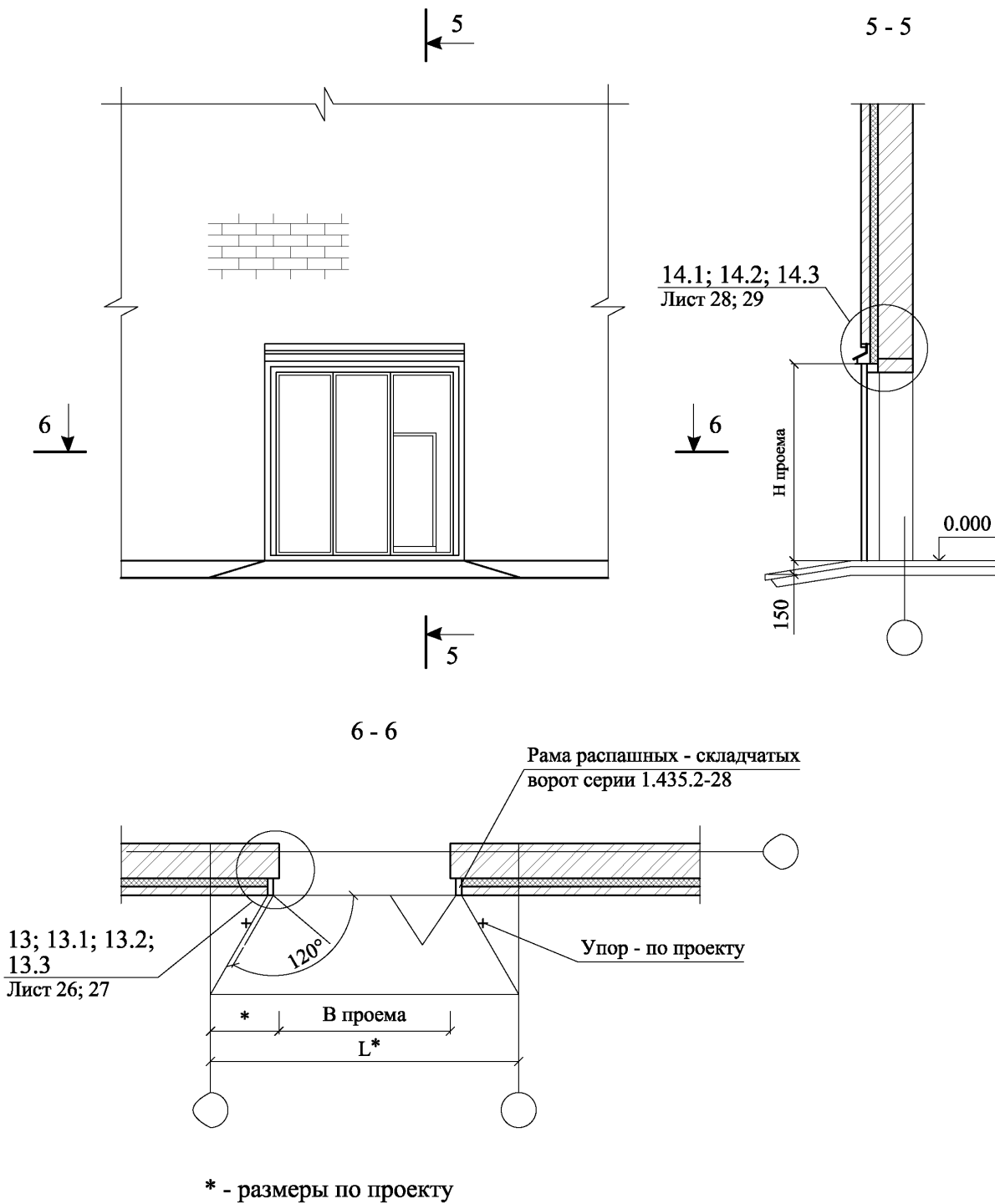
←  
3

4 - 4

10; 10.1; 10.2; 10.3  
Лист 22; 23

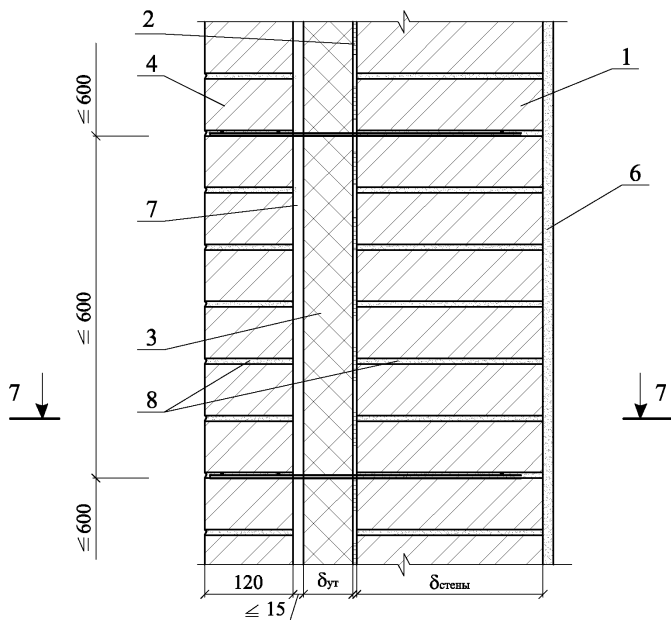
\* - размеры по проекту

## СХЕМА № 4

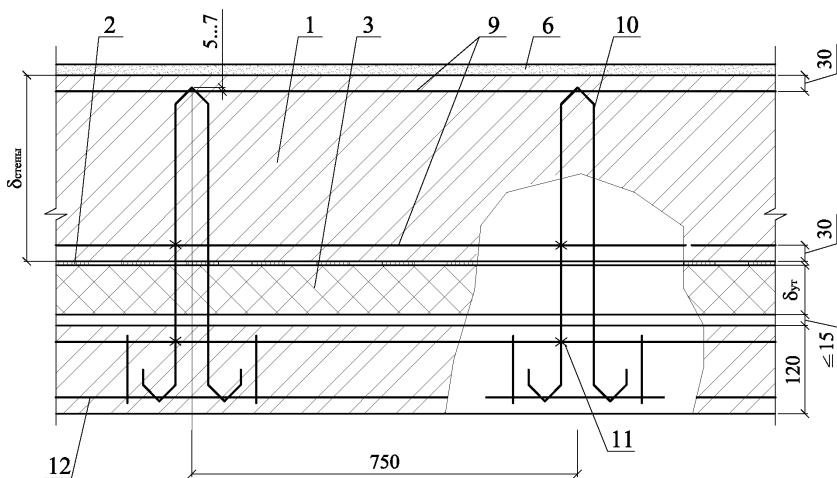


1.1

## Соединение слоев петлями

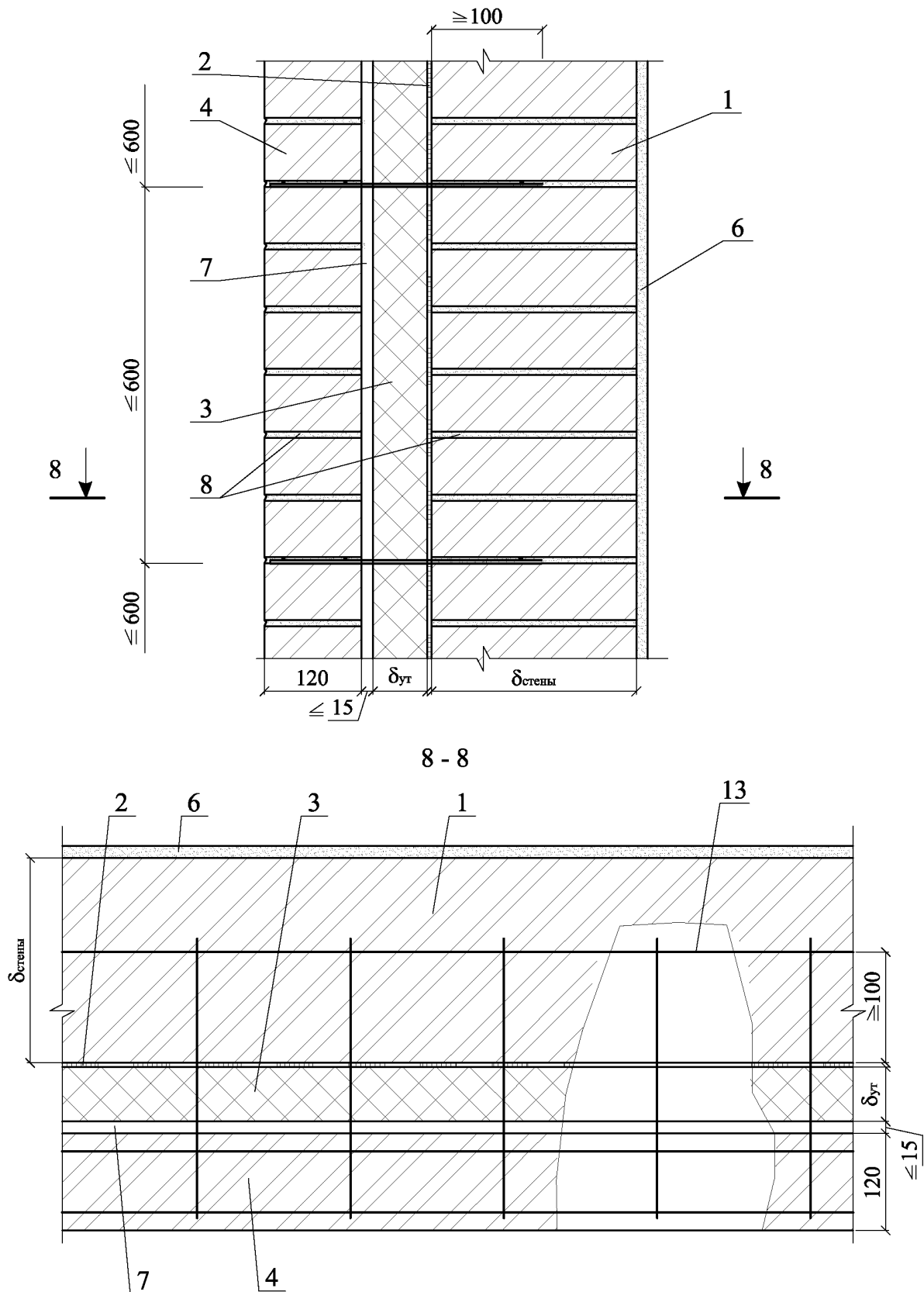


7 - 7



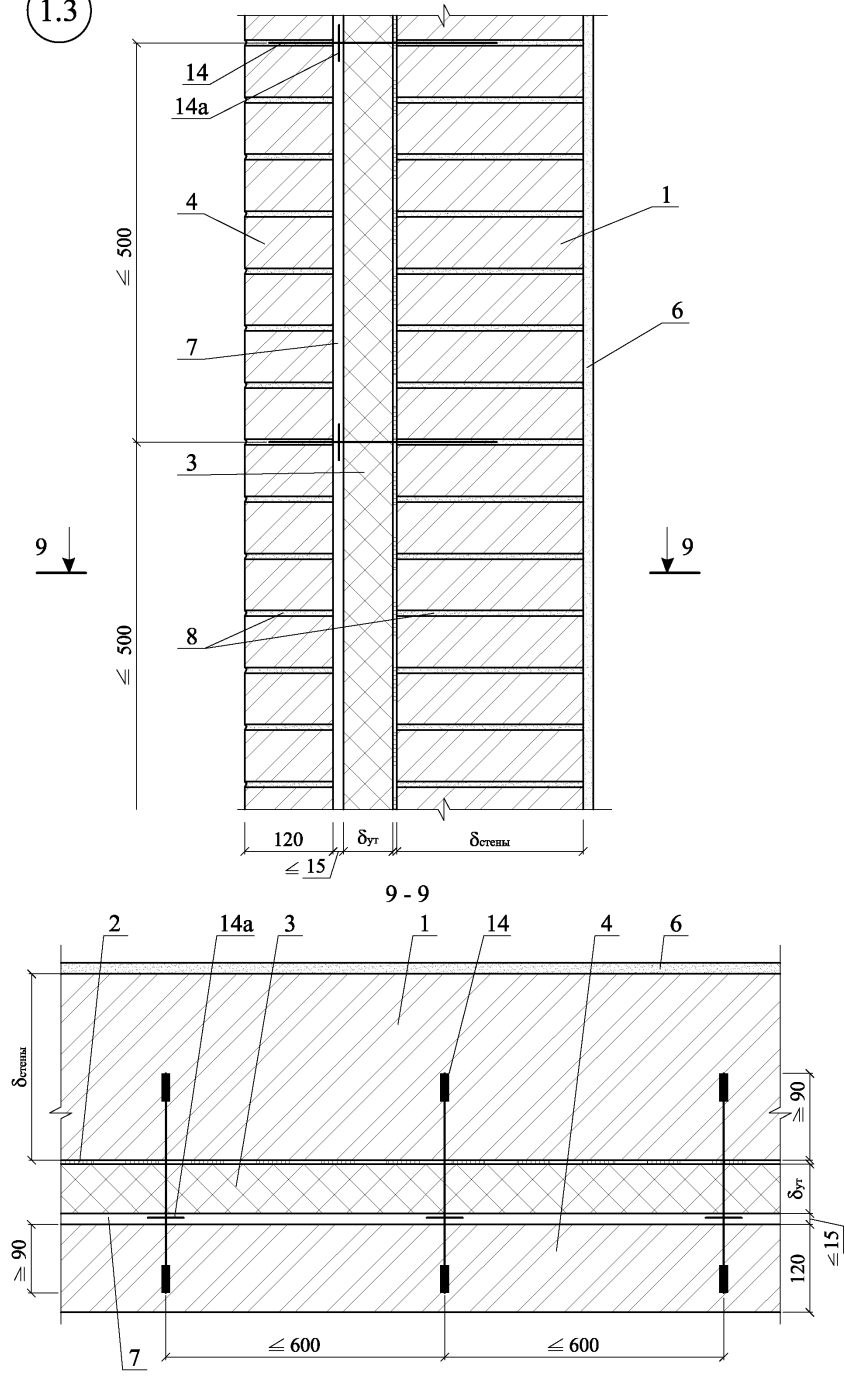
1.2

## Соединение слоев сеткой



Соединение слоев стеклопластиковыми связями

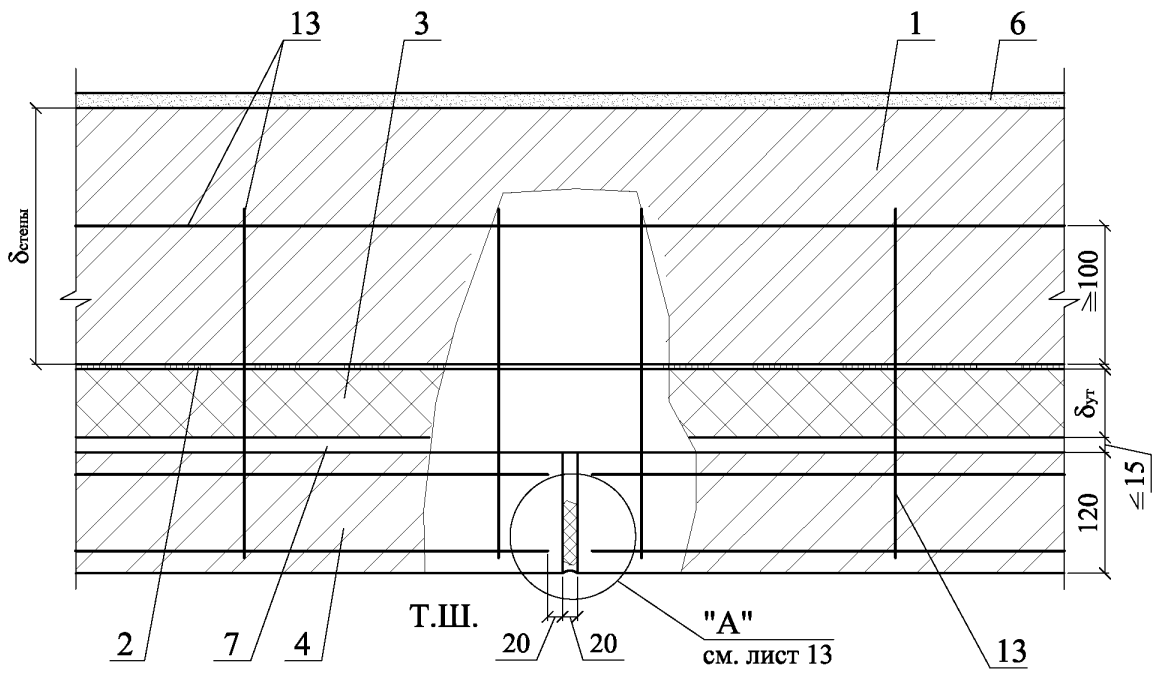
1.3



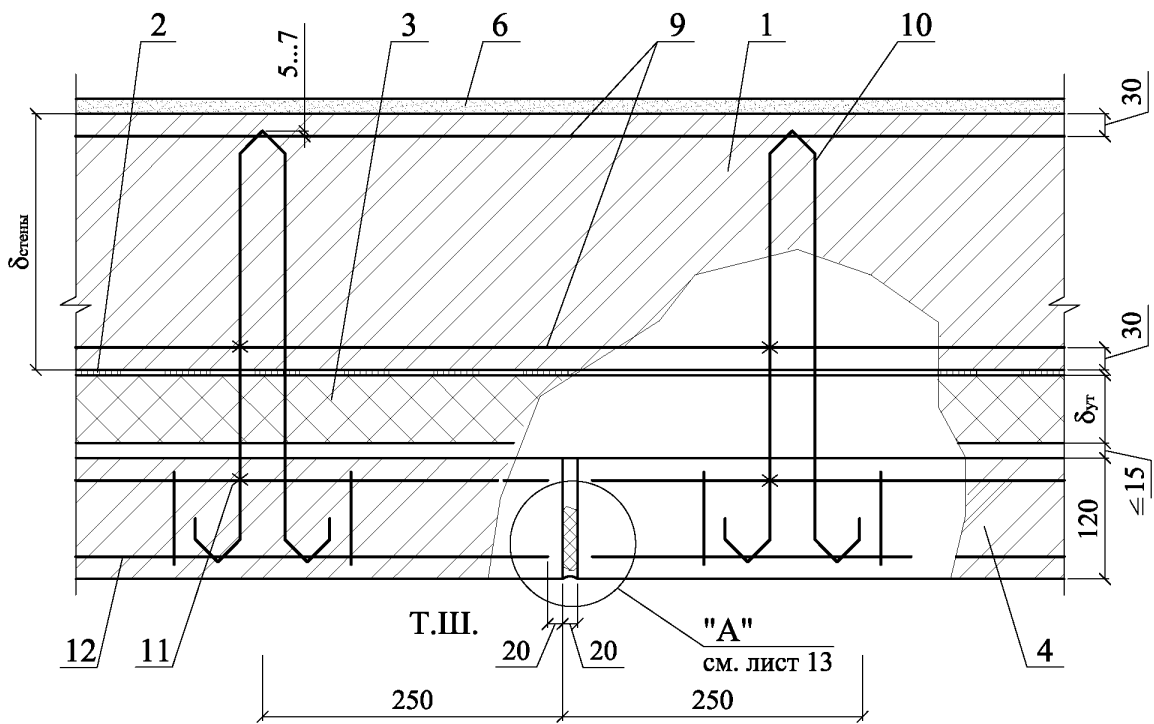
Изм.	Кол. уч.	Лист	№ док.	Подпись	Дата

ООО "Сен-Гобен  
Строительная Продукция Рус"  
М24.09/09 - 5

2.1



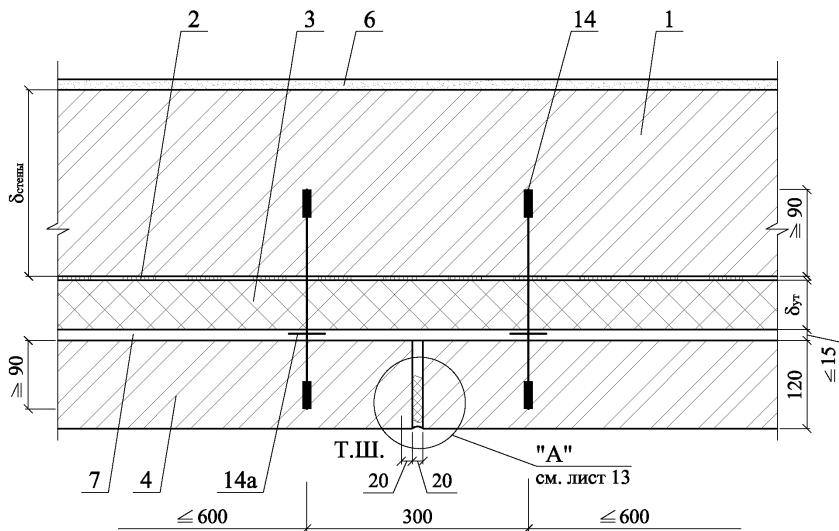
2.2



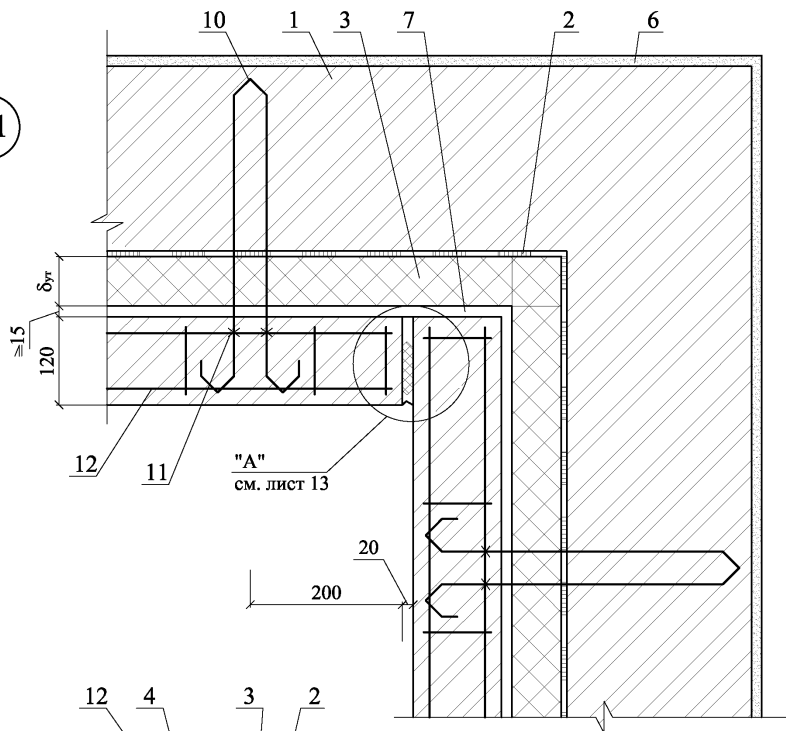
Изм.	Кол. уч.	Лист	№ док.	Подпись	Дата



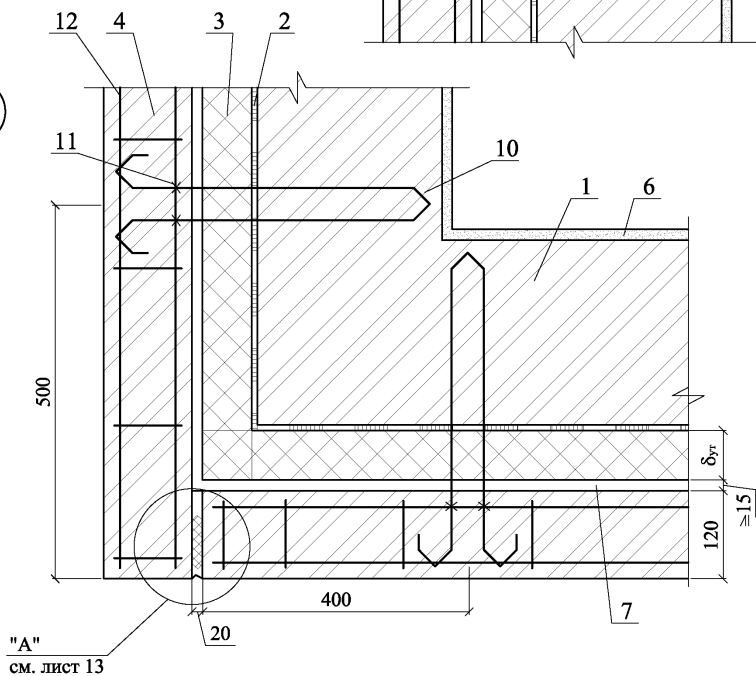
2.3



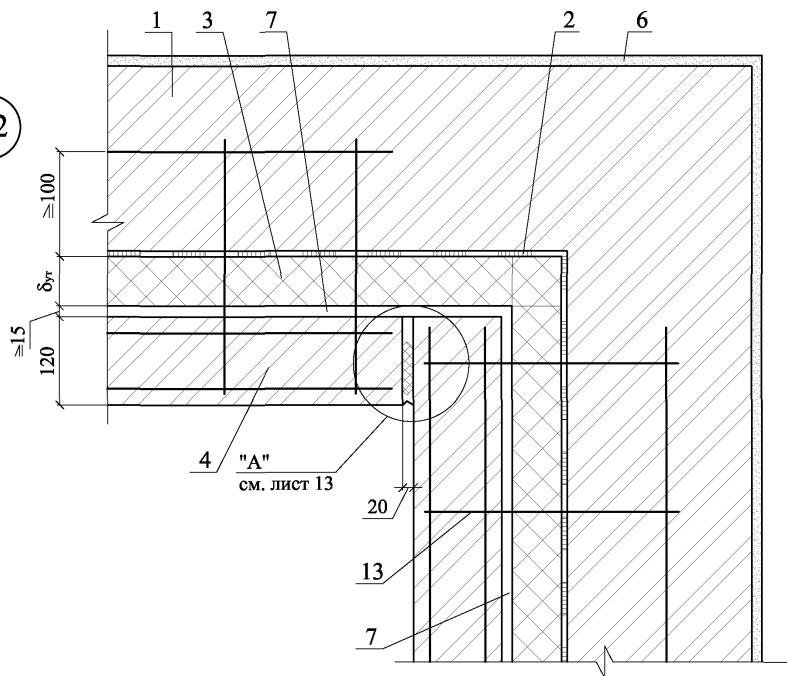
3.1



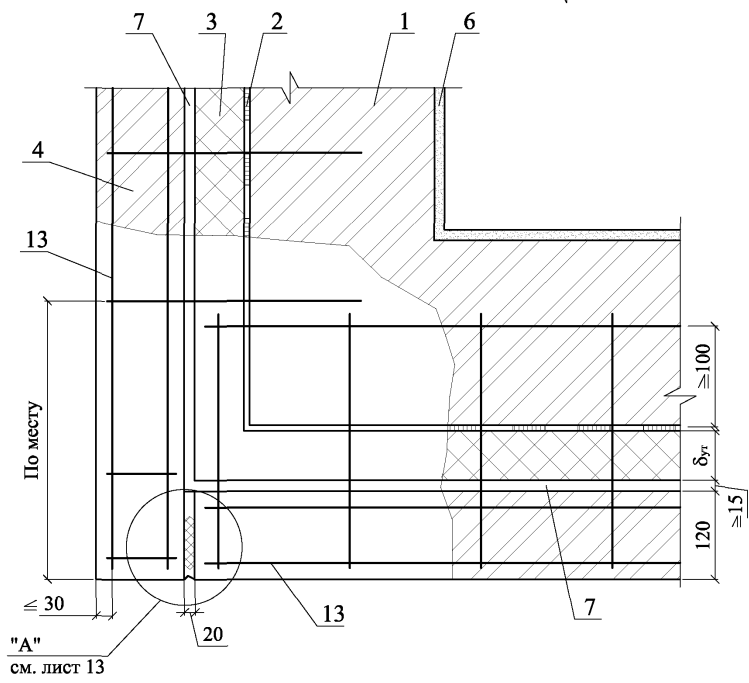
4.1



3.2



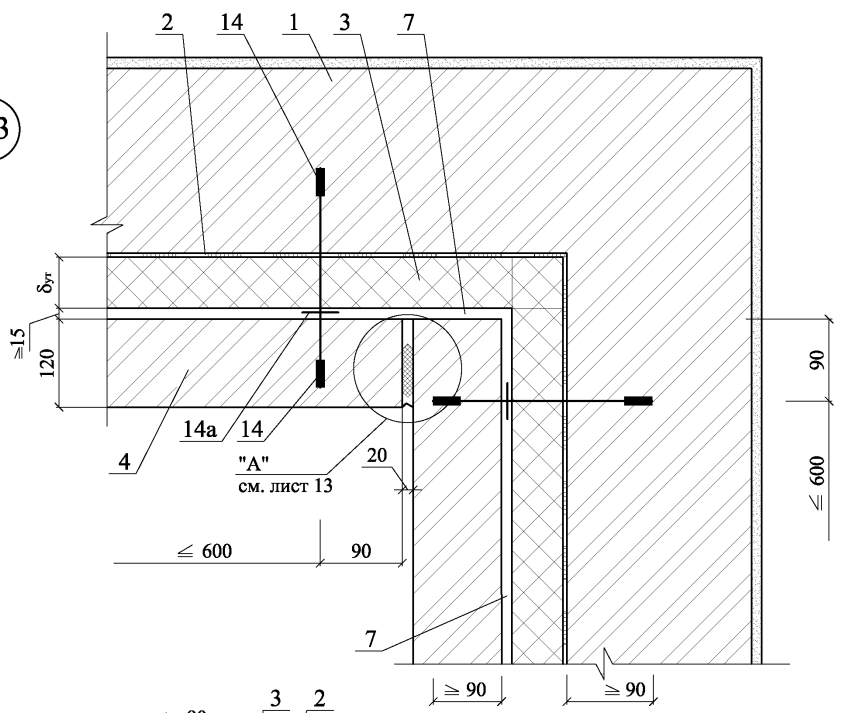
4.2



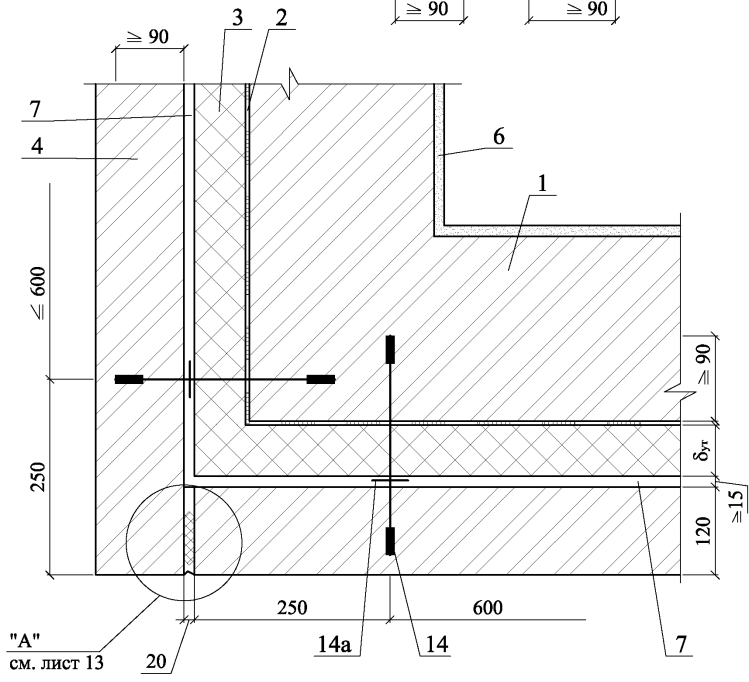
Изм.	Кол. уч.	Лист	№ док.	Подпись	Дата

ООО "Сен-Гобен  
Строительная Продукция Рус"  
М24.09/09 - 5

3.3

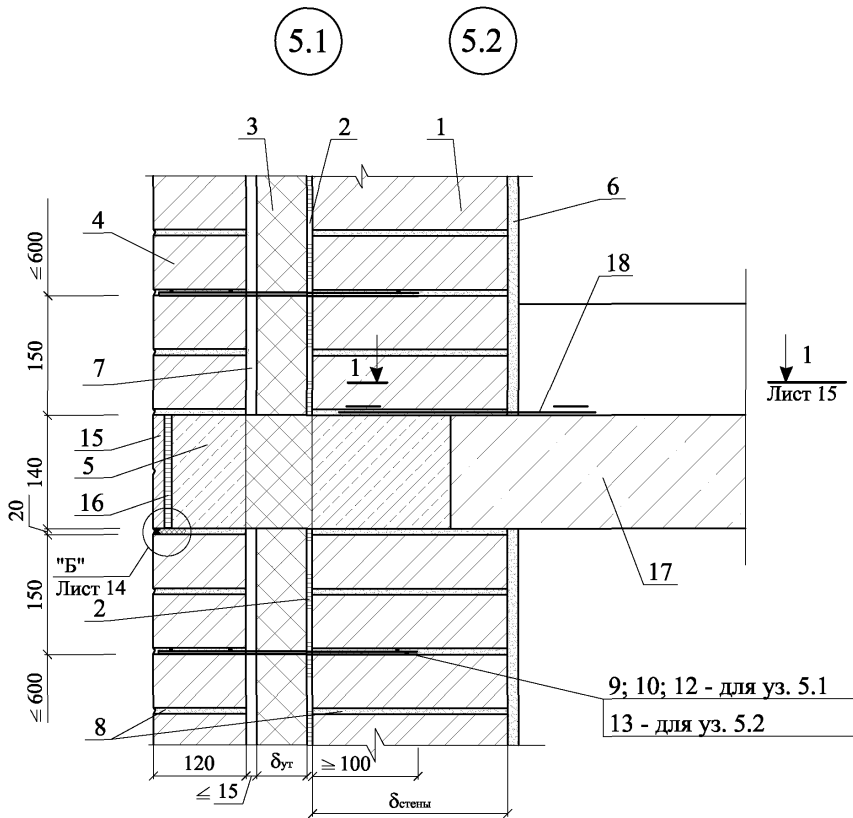


4.3

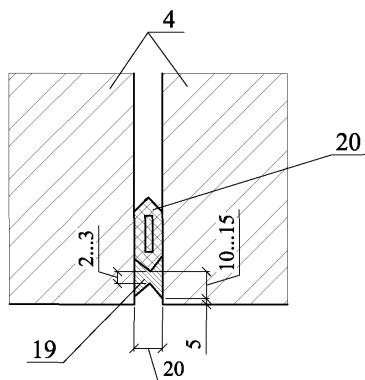


Изм.	Кол. уч.	Лист	№ док.	Подпись	Дата

ООО "Сен-Гобен  
Строительная Продукция Рус"  
М24.09/09 - 5



( "А" )

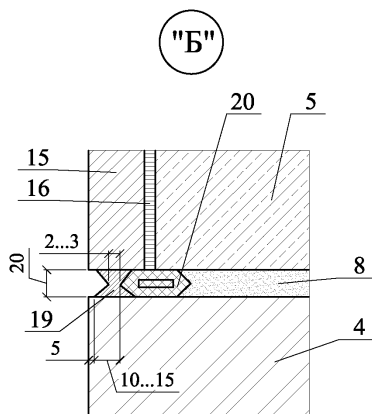
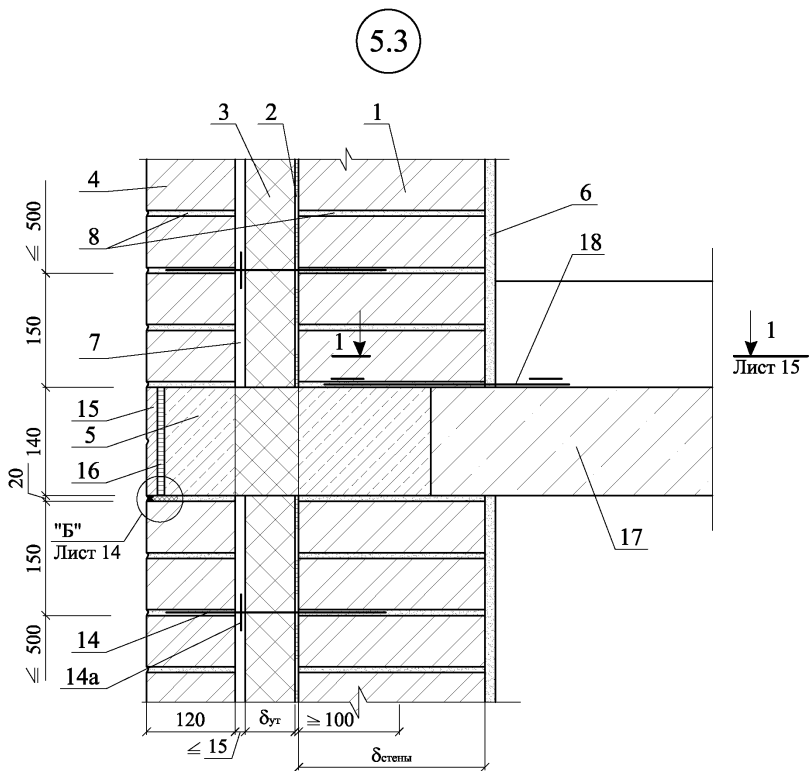


Изм.	Кол. уч.	Лист	№ док.	Подпись	Дата

ООО "Сен-Гобен  
Строительная Продукция Рус"  
М24.09/09 - 5

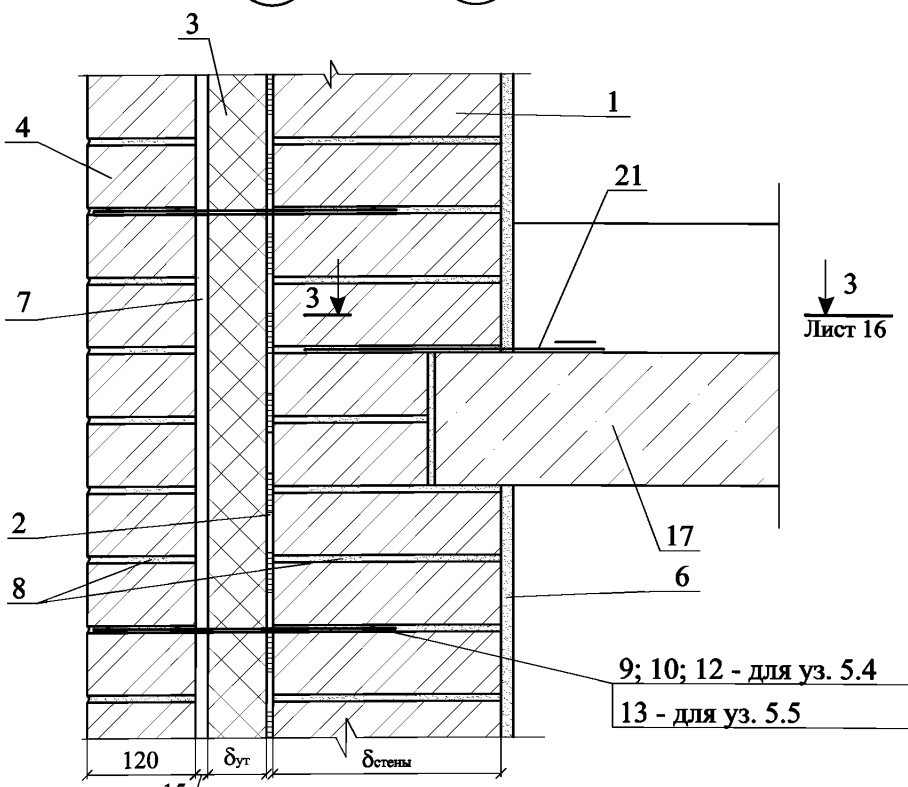
Лист

13

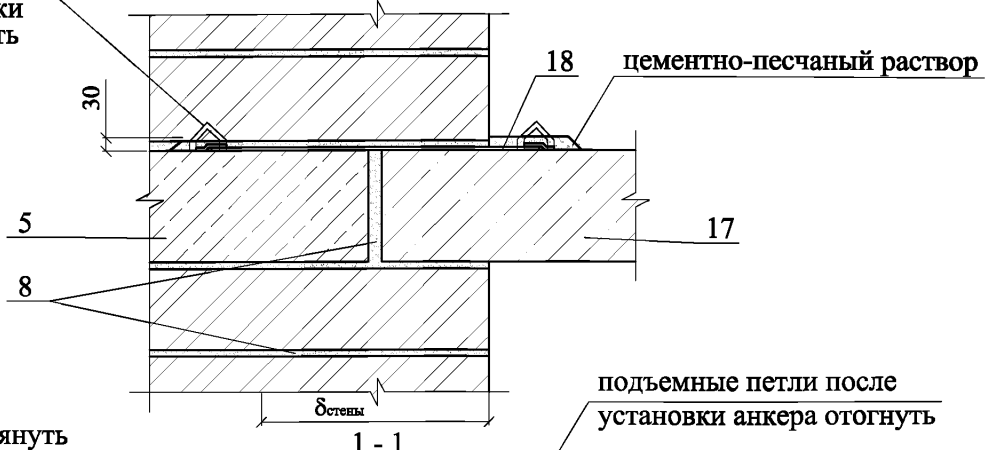


5.4

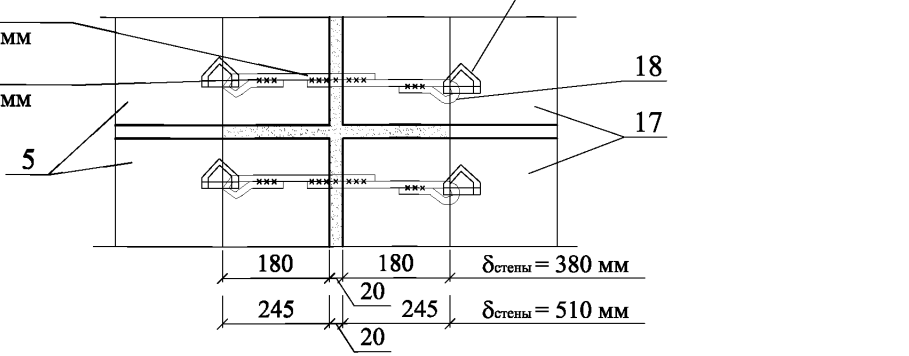
5.5



подъемные петли  
после установки  
анкера отогнуть



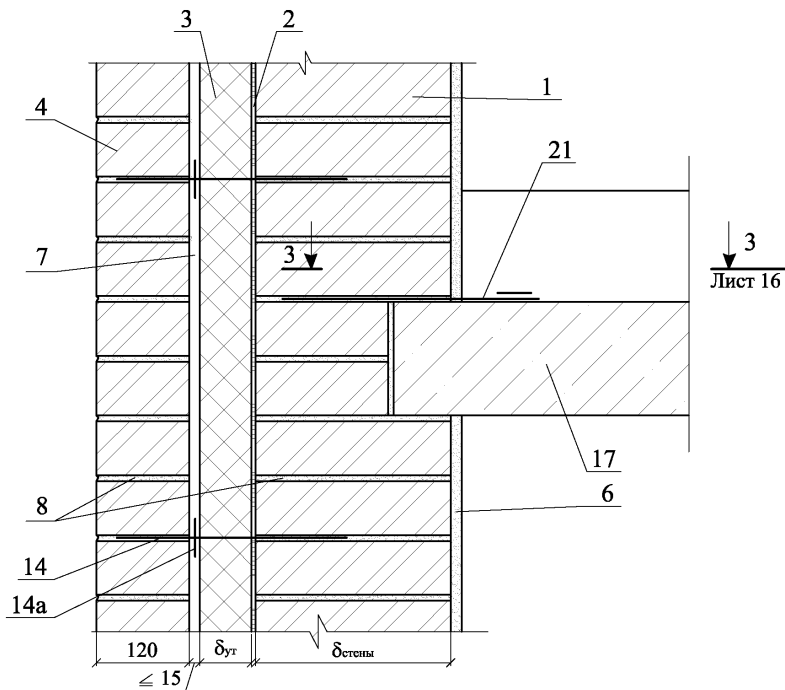
анкеры натянуть  
и сварить шов  
 $h_{ш} = 6 \text{ мм}; l_{ш} = 50 \text{ мм}$   
сварной шов  
 $h_{ш} = 6 \text{ мм}; l_{ш} = 50 \text{ мм}$



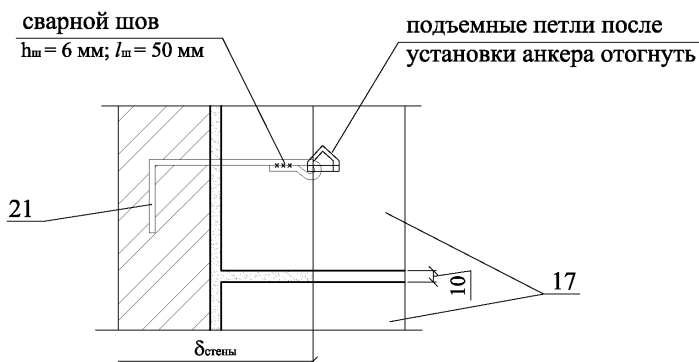
Изм.	Кол. уч.	Лист	№ док.	Подпись	Дата

ООО "Сен-Гобен  
Строительная Продукция Рус"  
М24.09/09 - 5

5.6



3 - 3



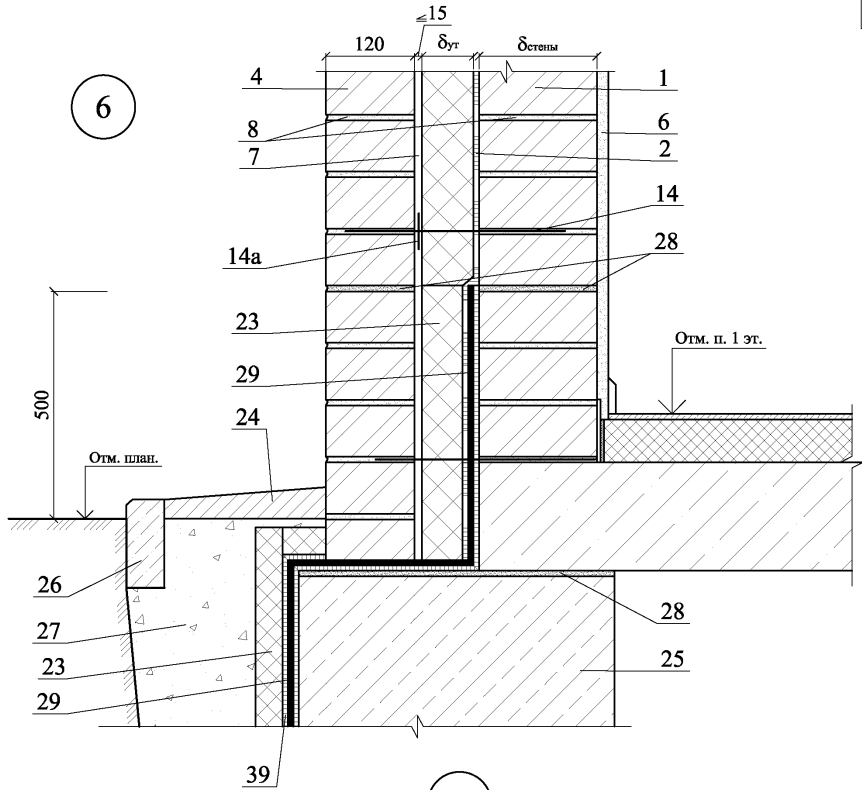
Изм.	Кол. уч.	Лист	№ док.	Подпись	Дата

ООО "Сен-Гобен  
Строительная Продукция Рус"  
М24.09/09 - 5

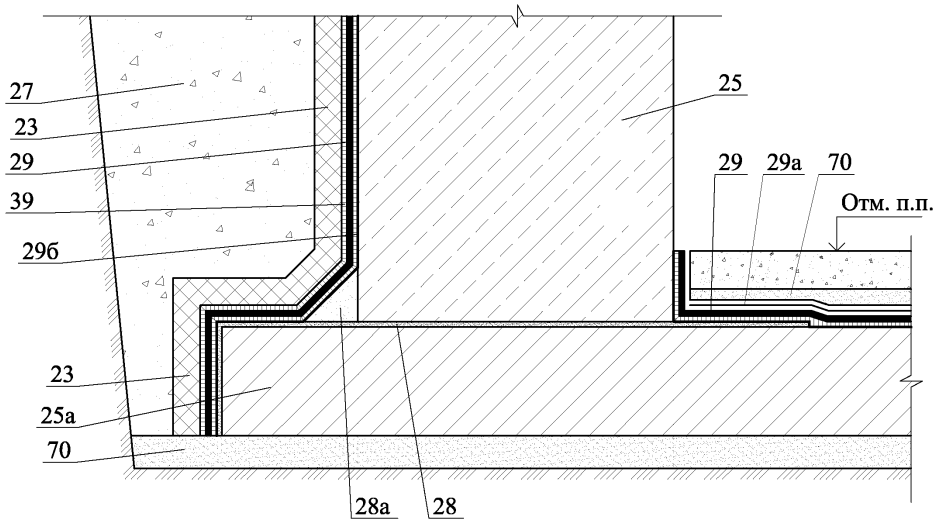
Лист

16





7

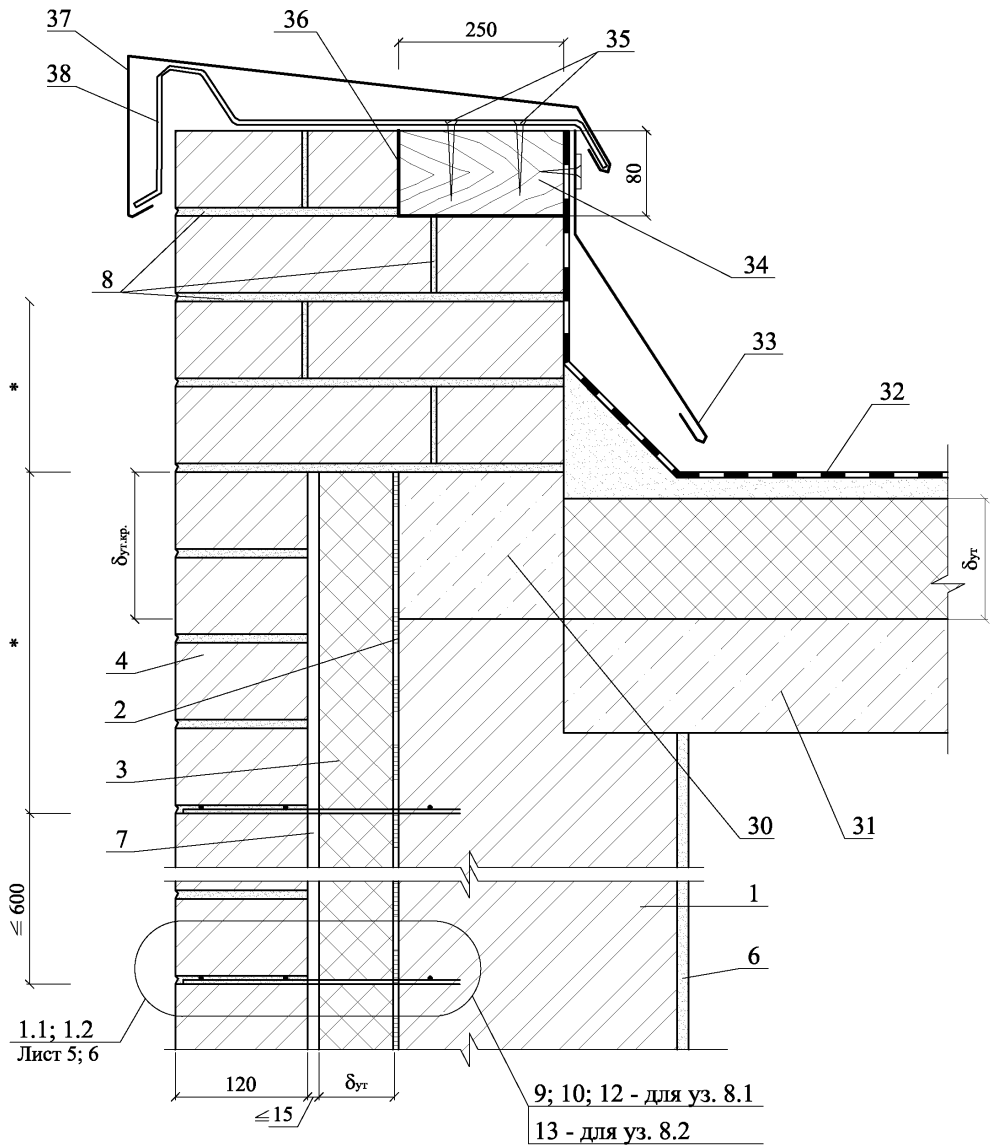


Изм.	Кол. уч.	Лист	№ док.	Подпись	Дата

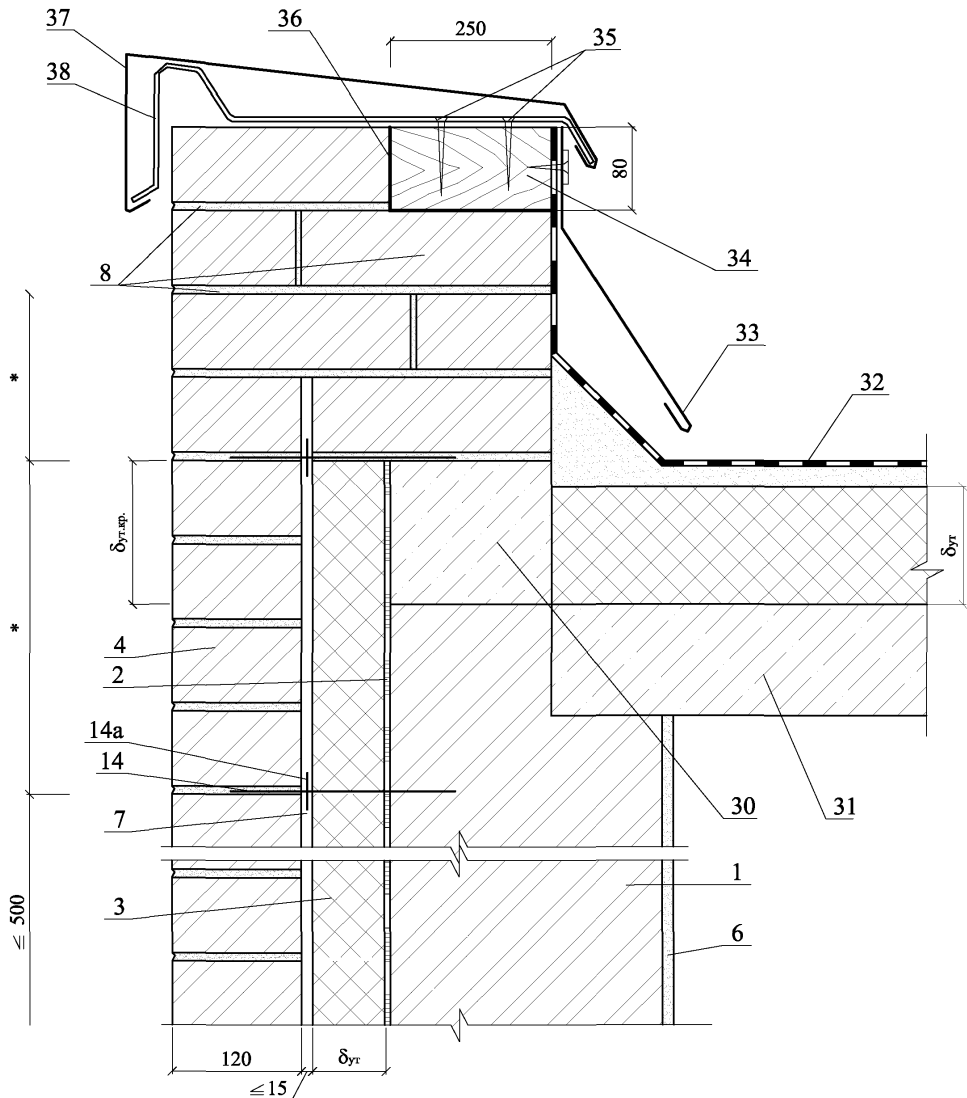
ООО "Сен-Гобен  
Строительная Продукция Рус"  
М24.09/09 - 5

8.1

8.2



8.3

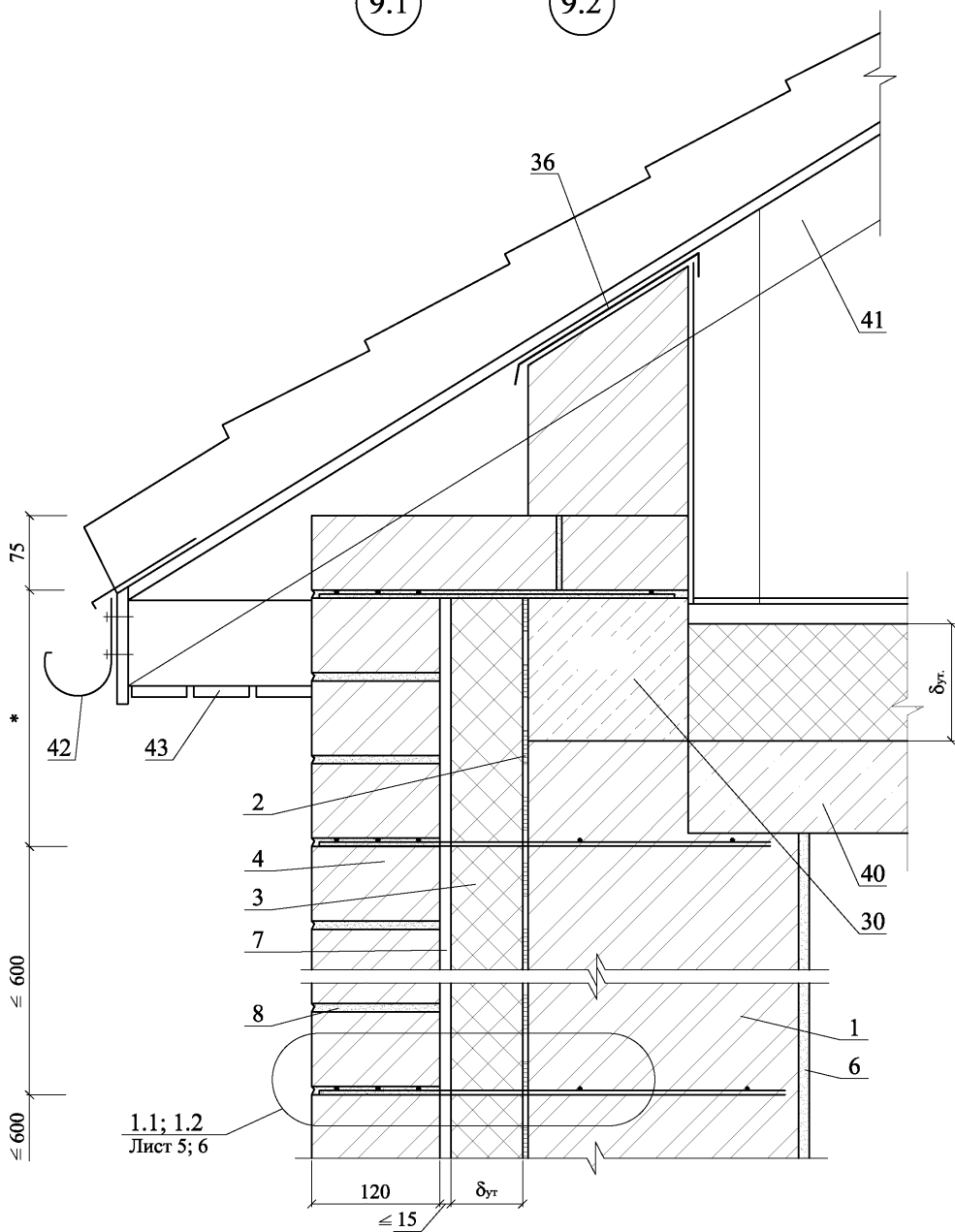


\* - размеры по проекту

Изм.	Кол. уч.	Лист	№ док.	Подпись	Дата

9.1

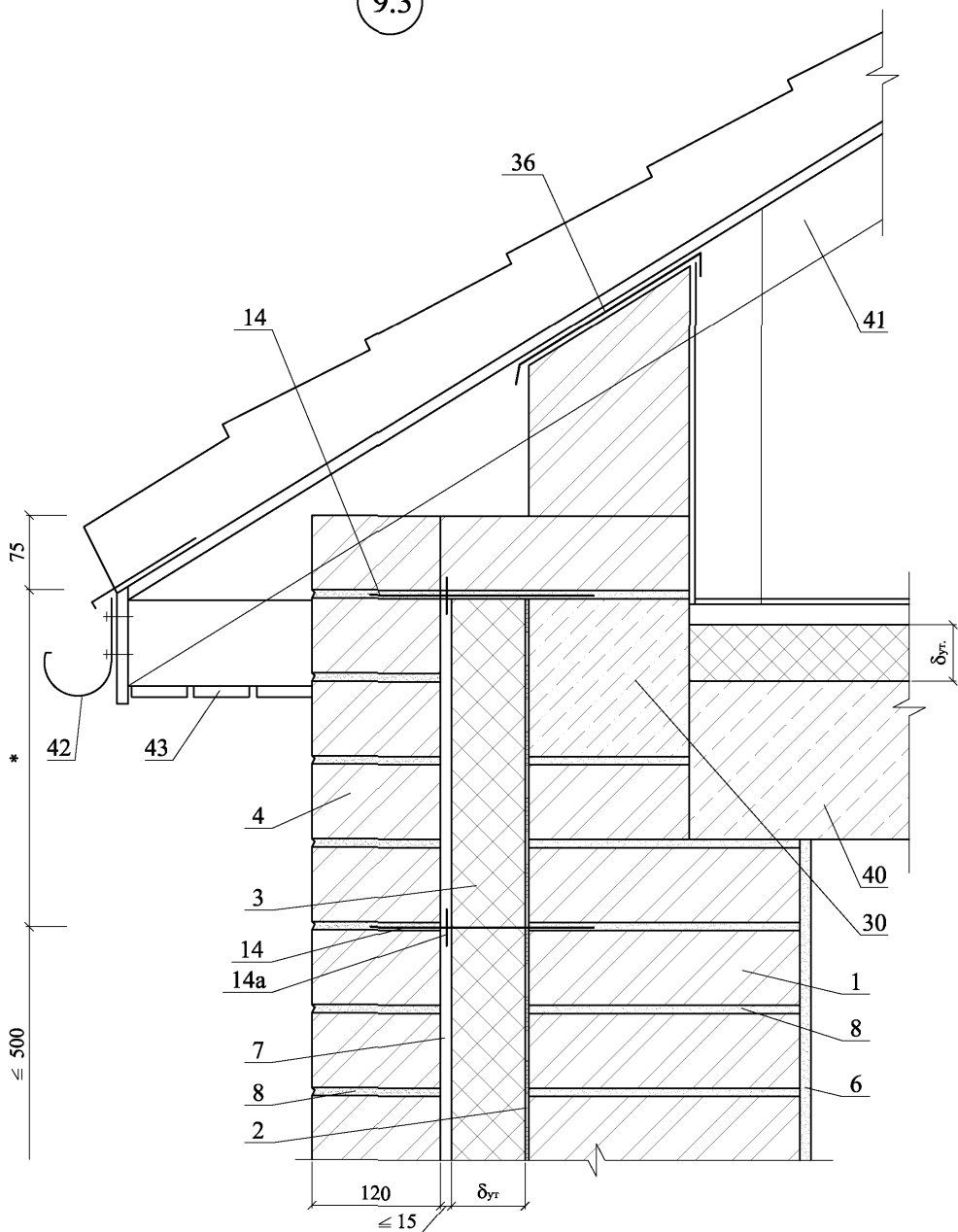
9.2



\* - размер по проекту

Изм.	Кол. уч.	Лист	№ док.	Подпись	Дата

9.3



\* - размеры по проекту

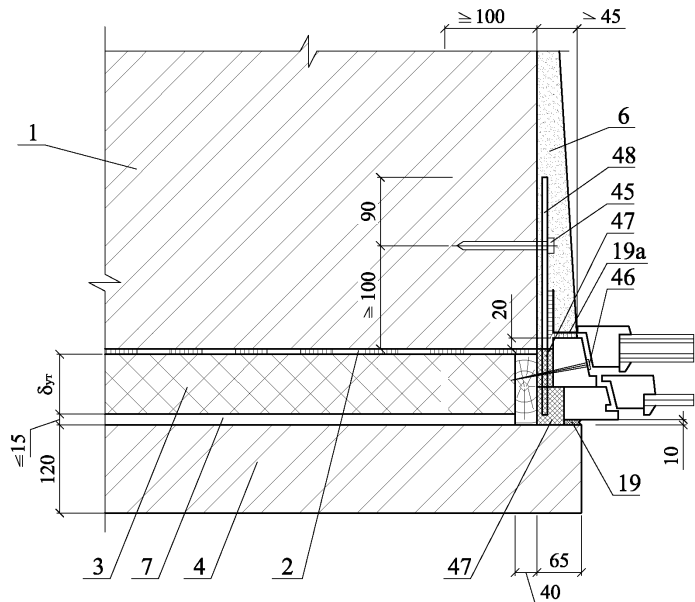
Изм.	Кол. уч.	Лист	№ док.	Подпись	Дата

ООО "Сен-Гобен  
Строительная Продукция Рус"  
М24.09/09 - 5

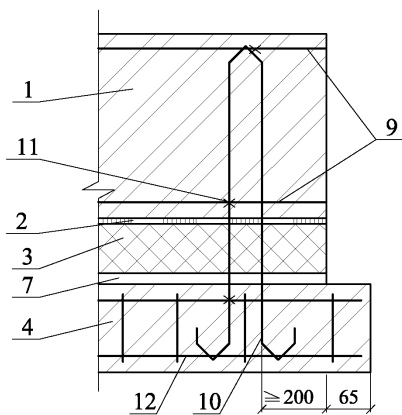
Лист

21

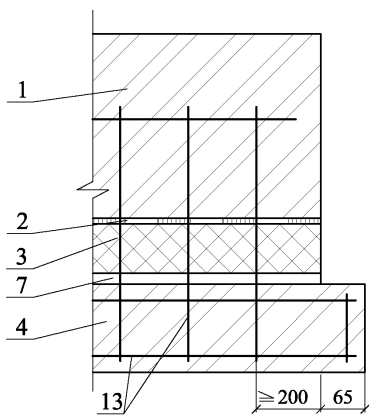
10



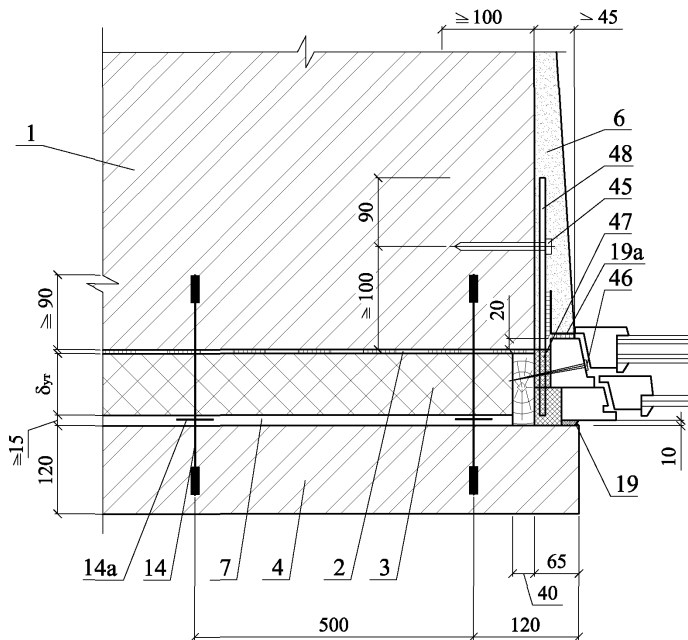
10.1



10.2



10.3

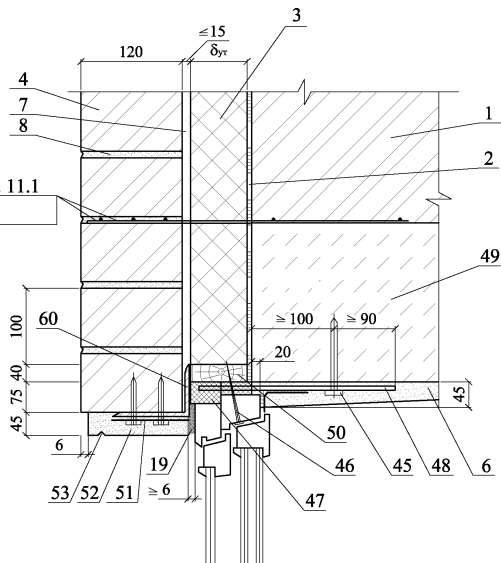


11.1

11.2

9; 10; 12 - для уз. 11.1

13 - для уз. 11.2



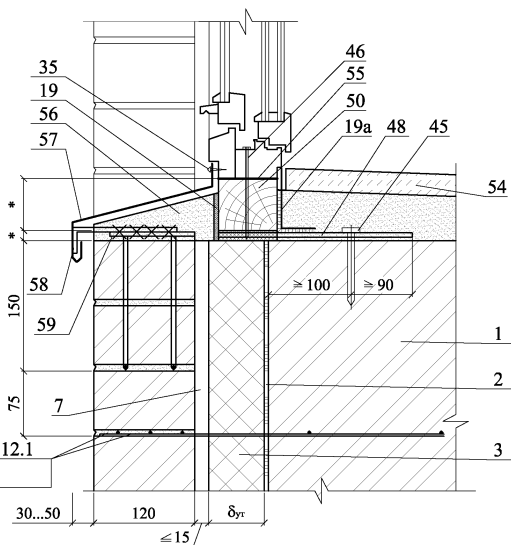
12.1

12.2

п х 300

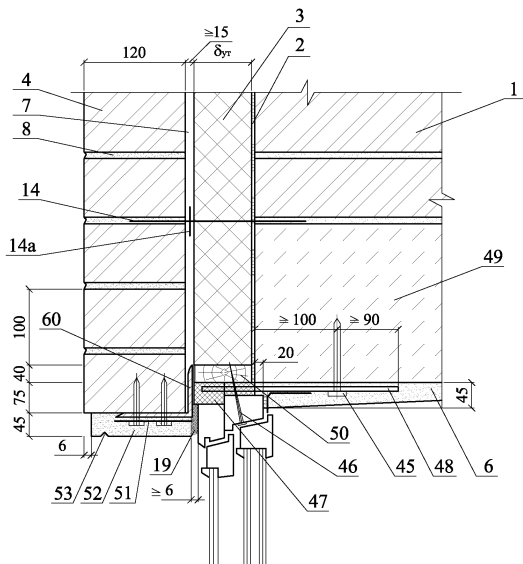
9; 10; 12 - для уз. 12.1

13 - для уз. 12.2

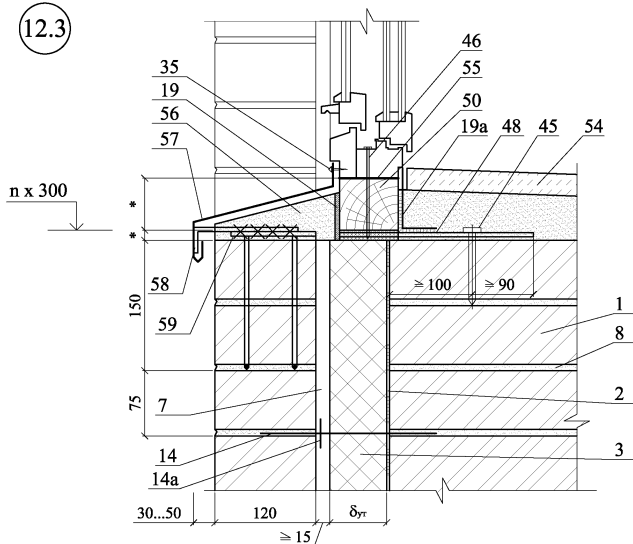


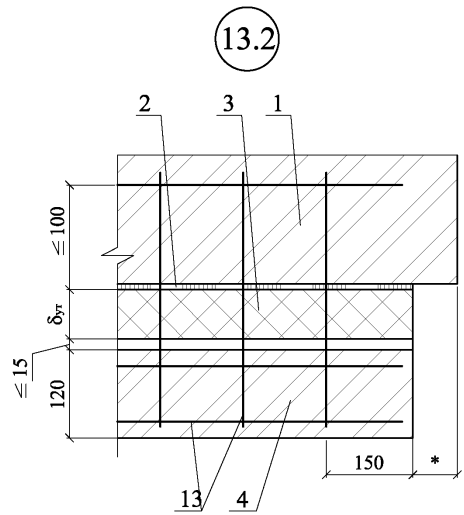
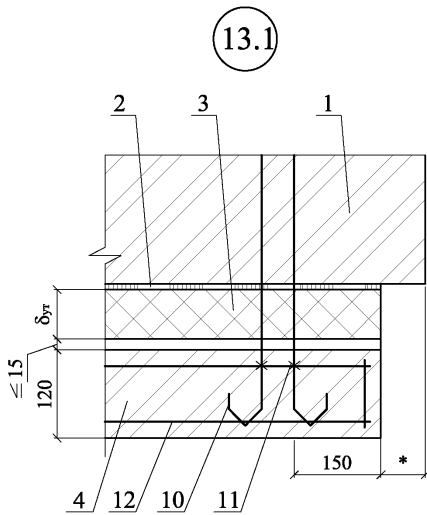
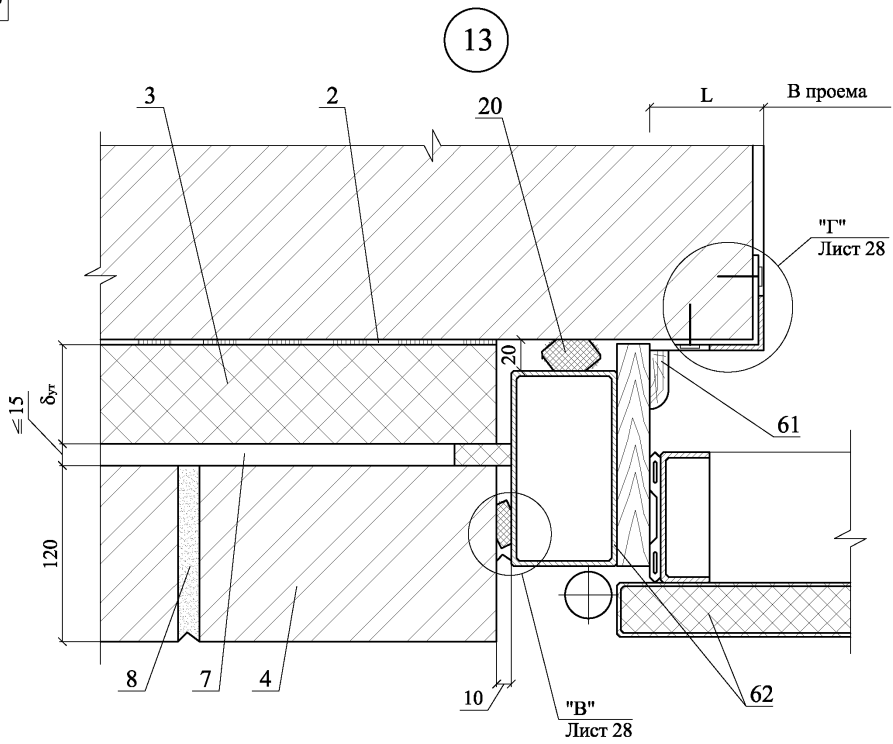


11.3

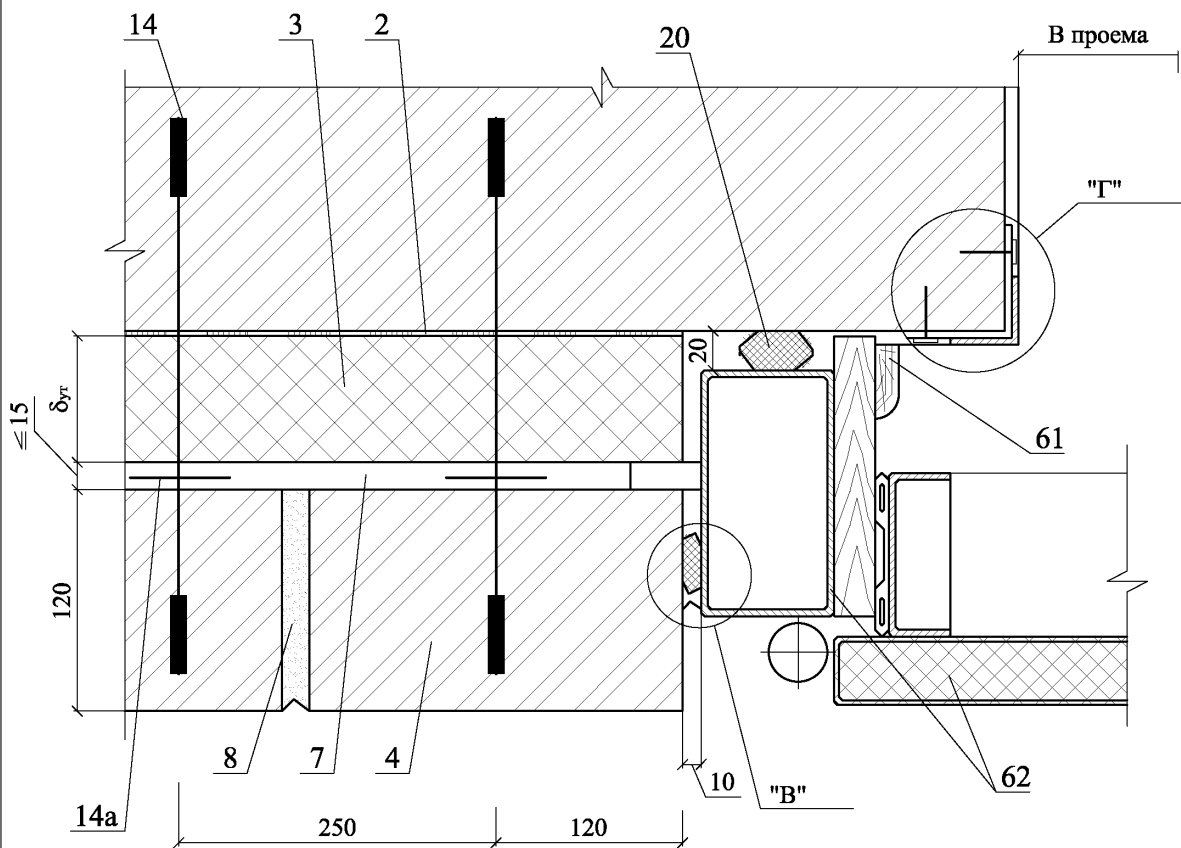


12.3

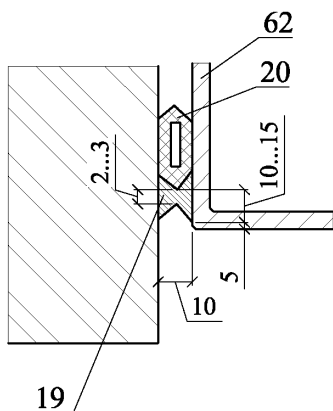




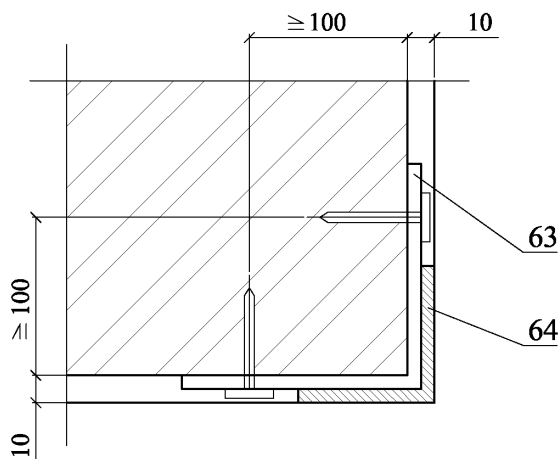
13.3



"B"



"Г"

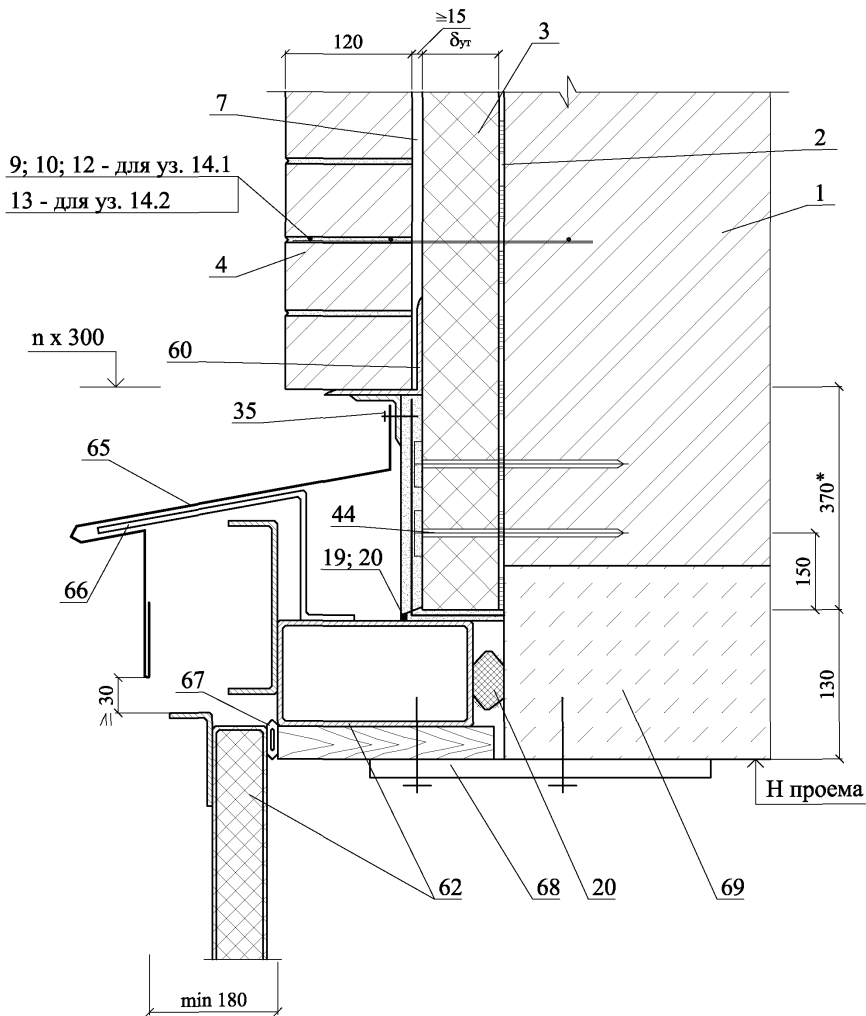


Изм.	Кол. уч.	Лист	№ док.	Подпись	Дата

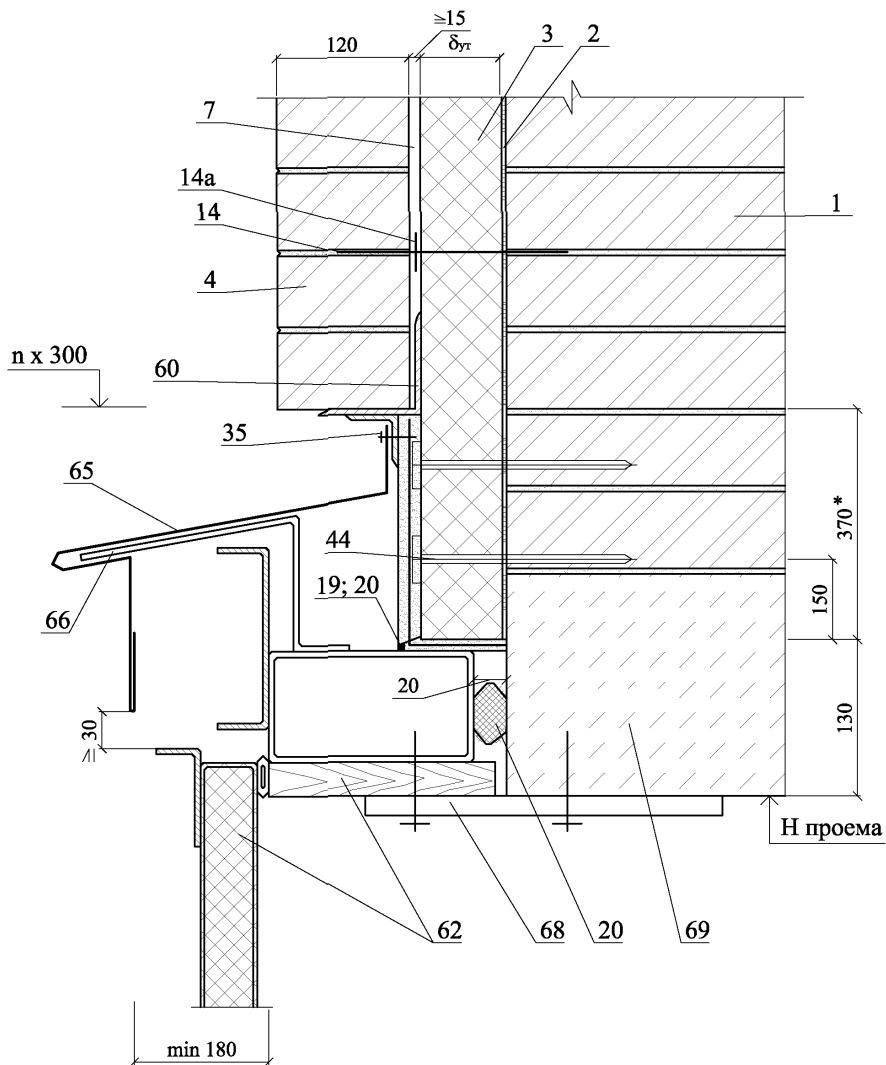
ООО "Сен-Гобен  
Строительная Продукция Рус"  
М24.09/09 - 5

14.1

14.2



14.3



РАЗДЕЛ 6

**СТЕНЫ С ОТДЕЛОЧНЫМ СЛОЕМ ИЗ КИРПИЧА.  
РЕКОНСТРУКЦИЯ**

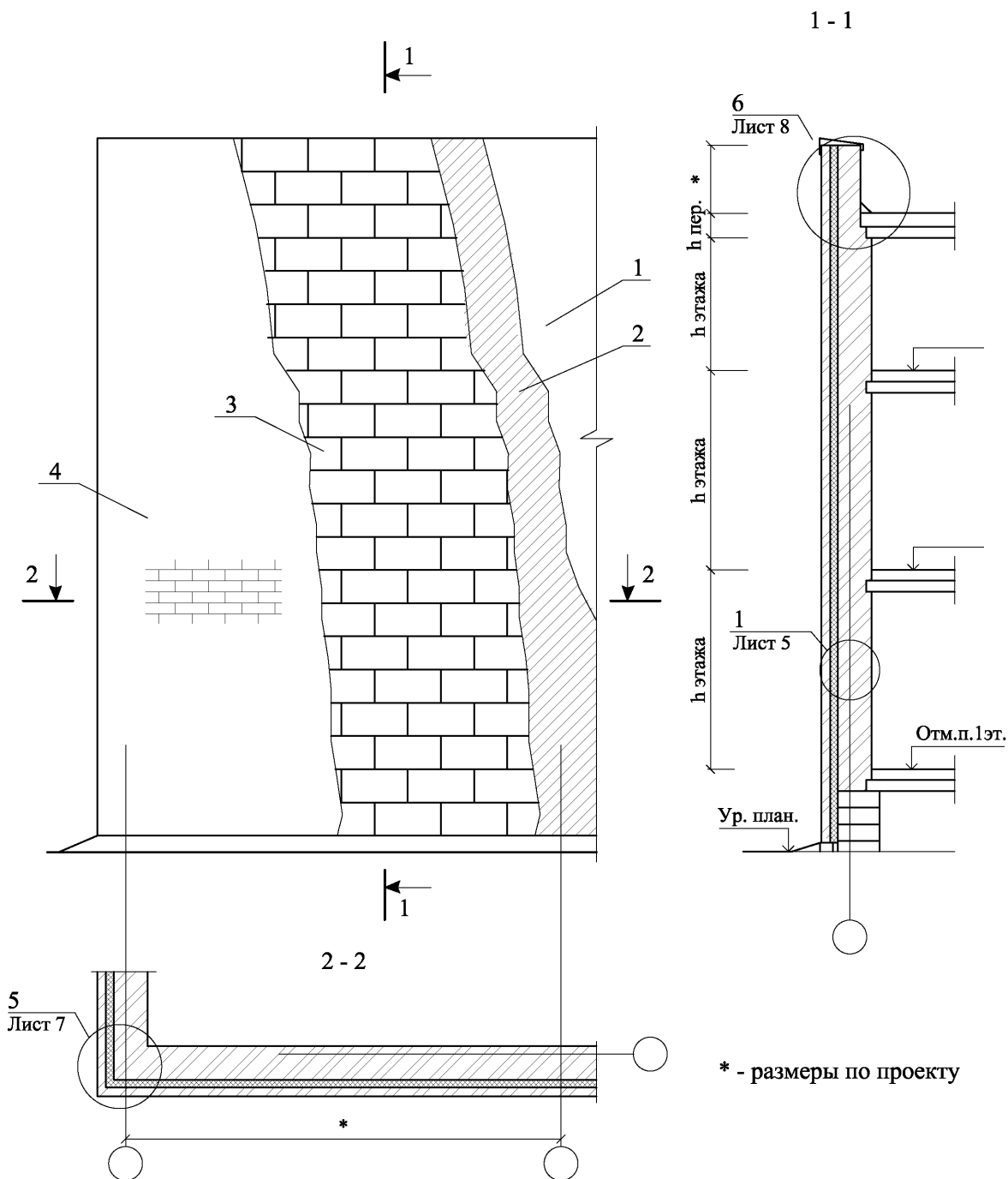


№ поз.	Наименование	№ поз.	Наименование
43	Дюбель EJOT (ТС-07-1051-05)	47	Стальная планка для крепления рамы ворот по серии для ворот 1.435.2-28
44	Наружная штукатурка weber (Серпо 414 Унирендер)	48	Прокладка пенополиэтиленовая уплотняющая марки Вилатерм-СМ Ø 30; 40 (трубчатая), ТУ 6-05-221-872-86
45	Прокладка уплотняющая из пенорезины сечением 8x8 по ТУ 38-406316-87	49	Надворотная перемычка
46	Рама и полотно распашных складчатых ворот по серии 1.435.2-28		

						<b>ООО “Сен-Гобен Строительная Продукция Рус” М24.09/09-6</b>	Лист
							2
Изм.	Кол. уч.	Лист	№ док.	Подпись	Дата		



## СХЕМА № 1. Расположение плит утеплителя



Изм.	Кол. уч.	Лист	№ док.	Подпись	Дата
Зам. ген. дир.		Гликин			
Рук. отд.		Воронин			
С.п.с.		Пешкова			

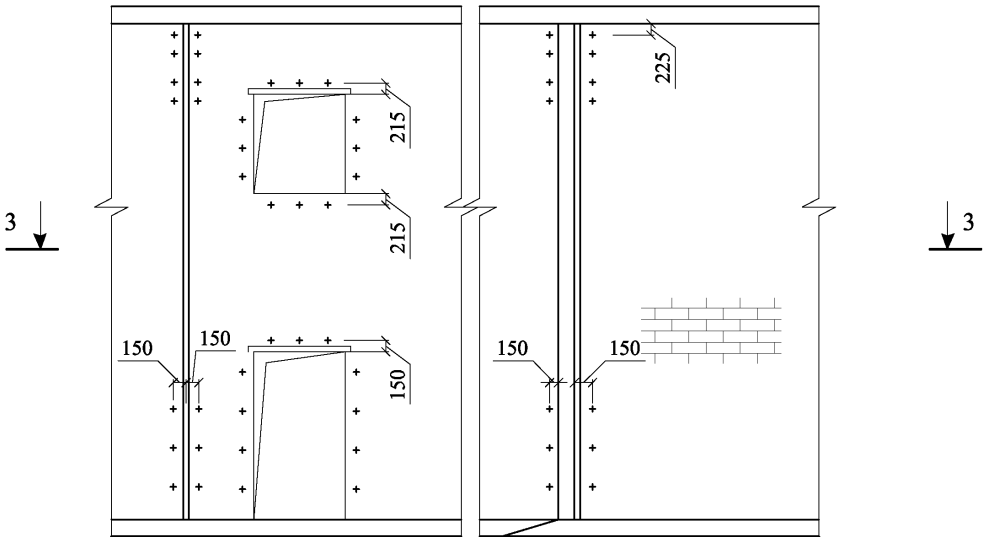
ООО "Сен-Гобен  
Строительная Продукция Рус"  
М24.09/09 - 6

Стены с отделочным  
слоем из кирпича.  
Реконструкция

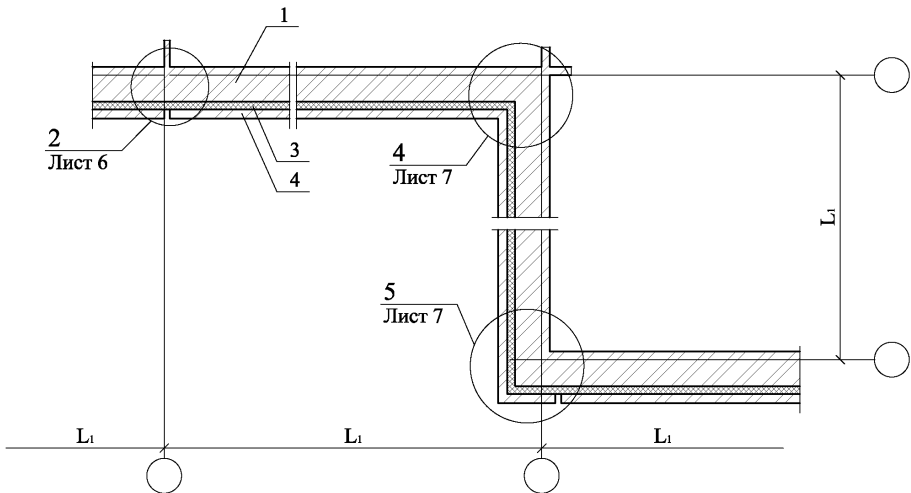
Стадия	Лист	Листов
МП	1	11

ОАО ЦНИИПРОМЗДАНИЙ  
г. Москва 2009 г.

СХЕМА № 2. Расположение дюбелей в углах, температурных швах и у проемов

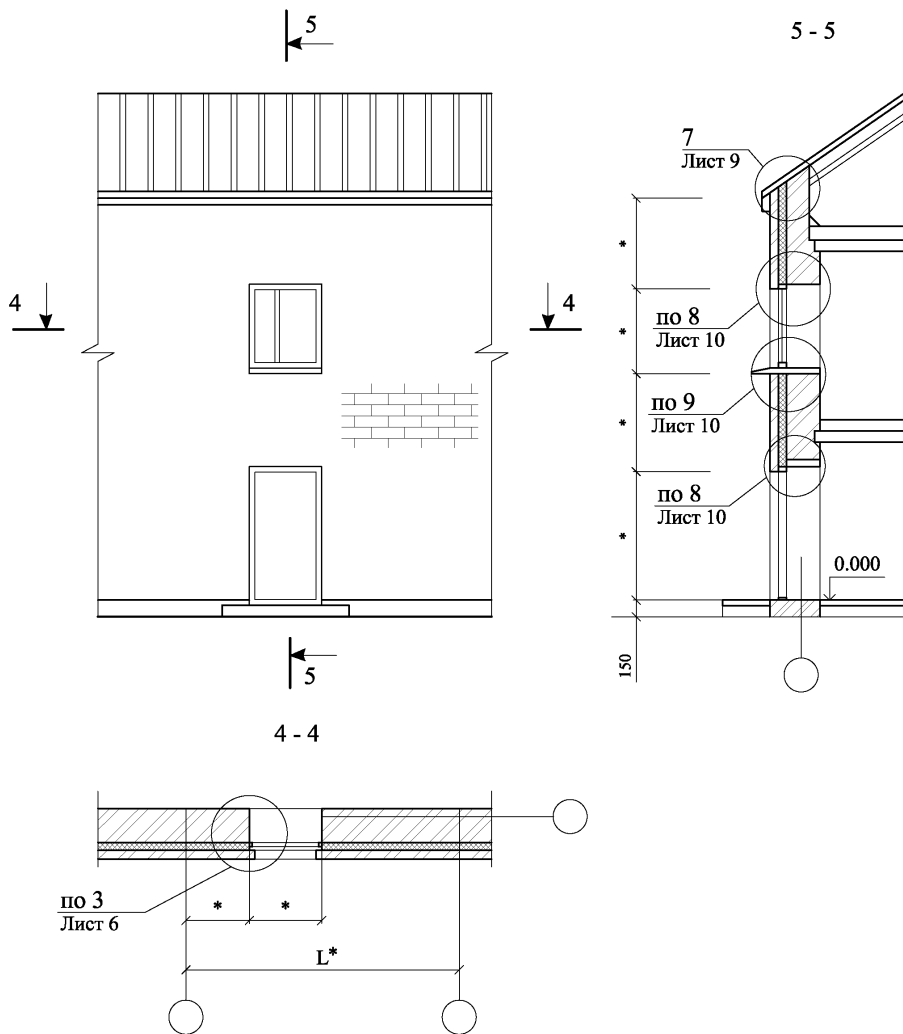


3 - 3



Максимальный шаг температурных швов в защитно-декоративной стене  $L_1$  см. в таблице № 1 на листе 2 докум. М24.09/09-5

## СХЕМА № 3



\* - размеры по проекту

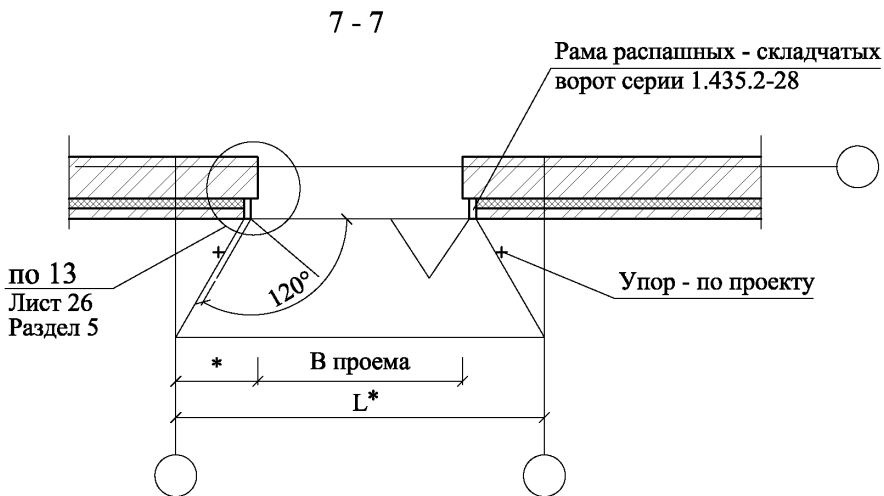
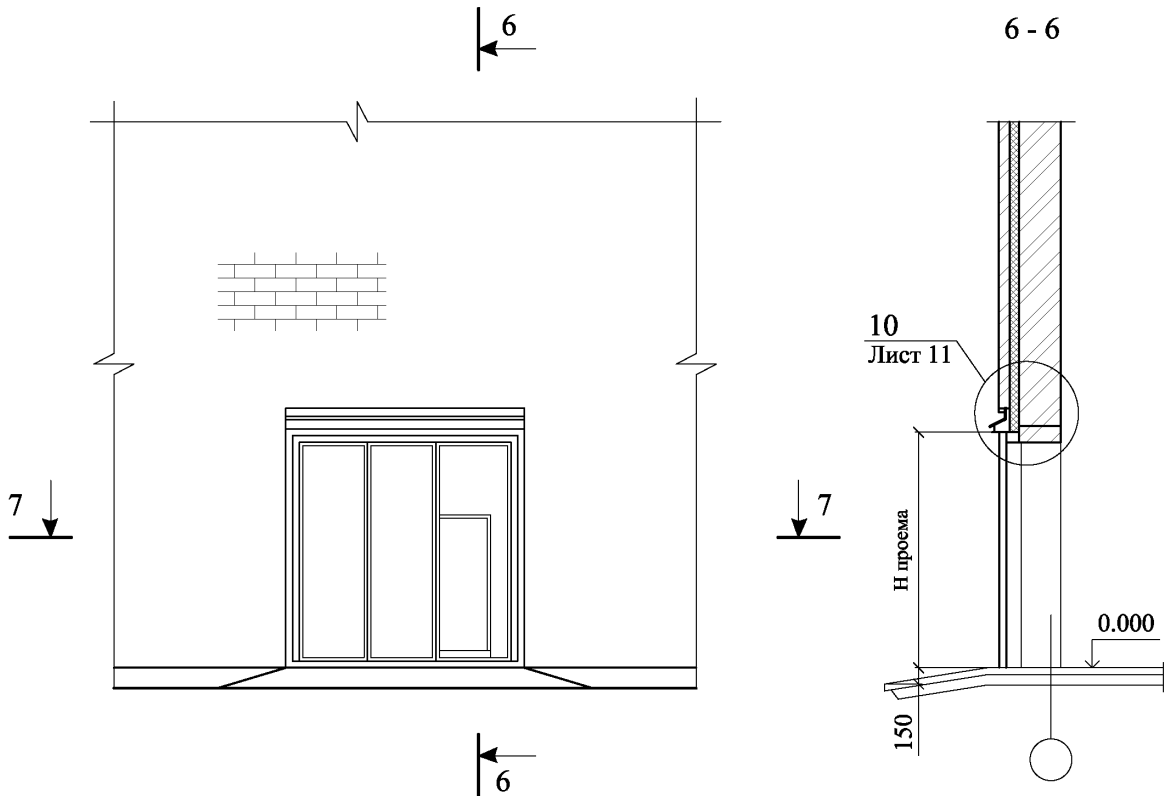
Изм.	Кол. уч.	Лист	№ док.	Подпись	Дата

ООО "Сен-Гобен  
Строительная Продукция Рус"  
М24.09/09 - 6

Лист

3

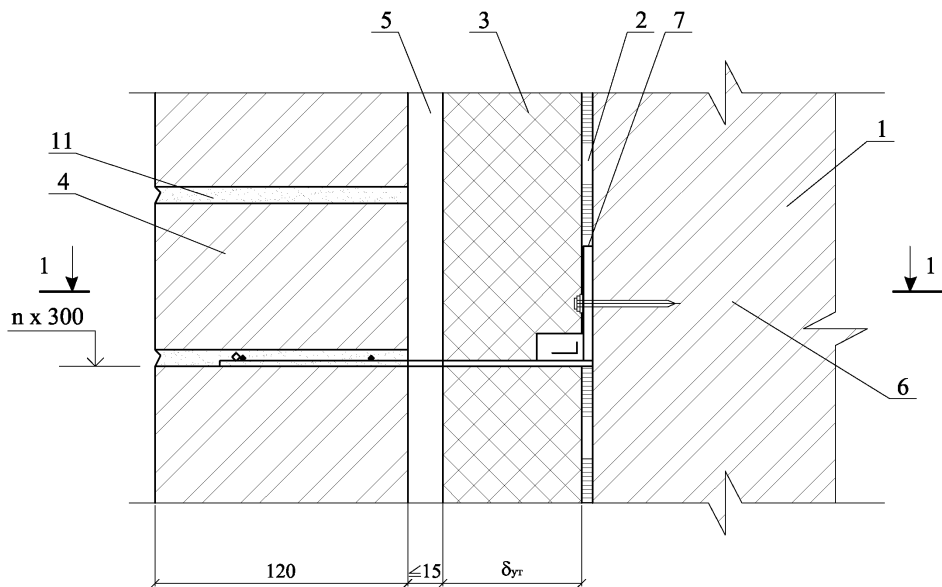
## СХЕМА № 4



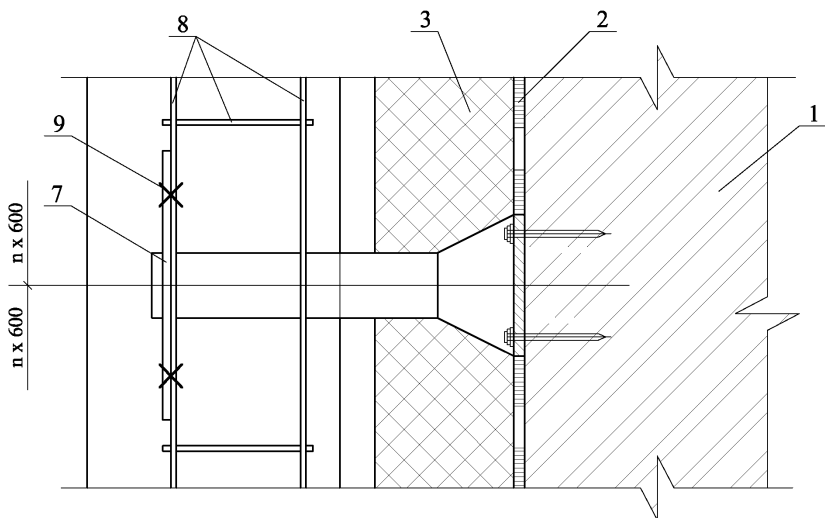
\* - размеры по проекту

Изм.	Кол. уч.	Лист	№ док.	Подпись	Дата

1



1 - 1



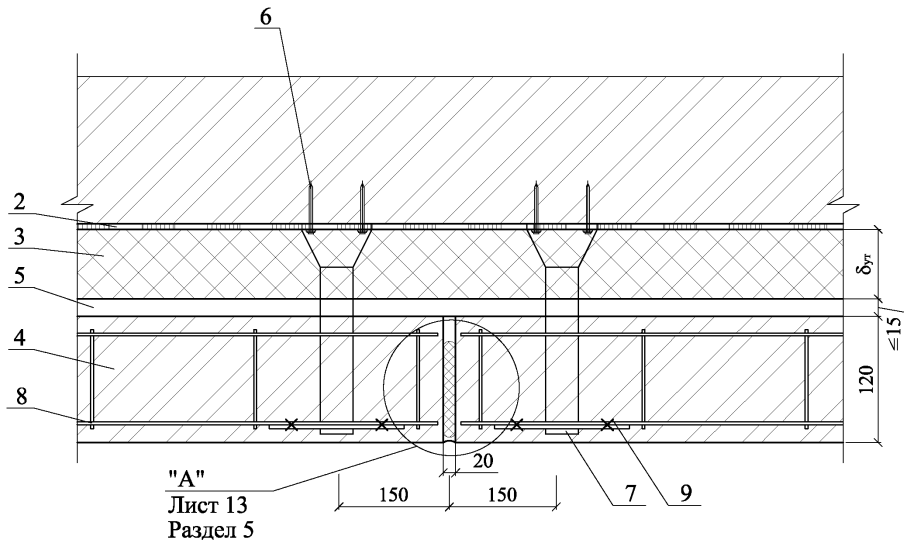
ООО "Сен-Гобен  
Строительная Продукция Рус"  
М24.09/09 - 6

Лист

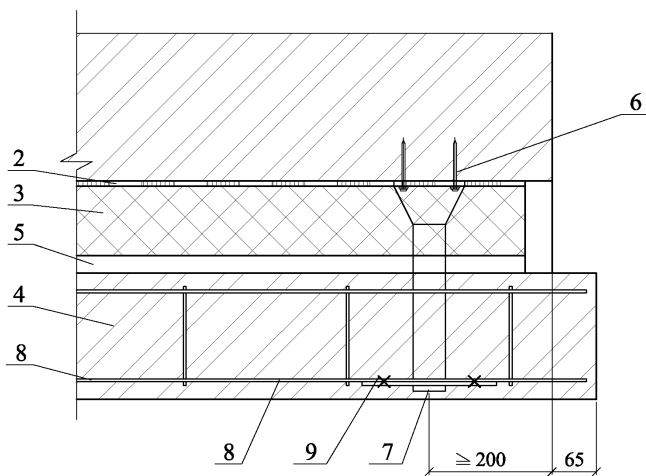
5

Изм.	Кол. уч.	Лист	№ док.	Подпись	Дата

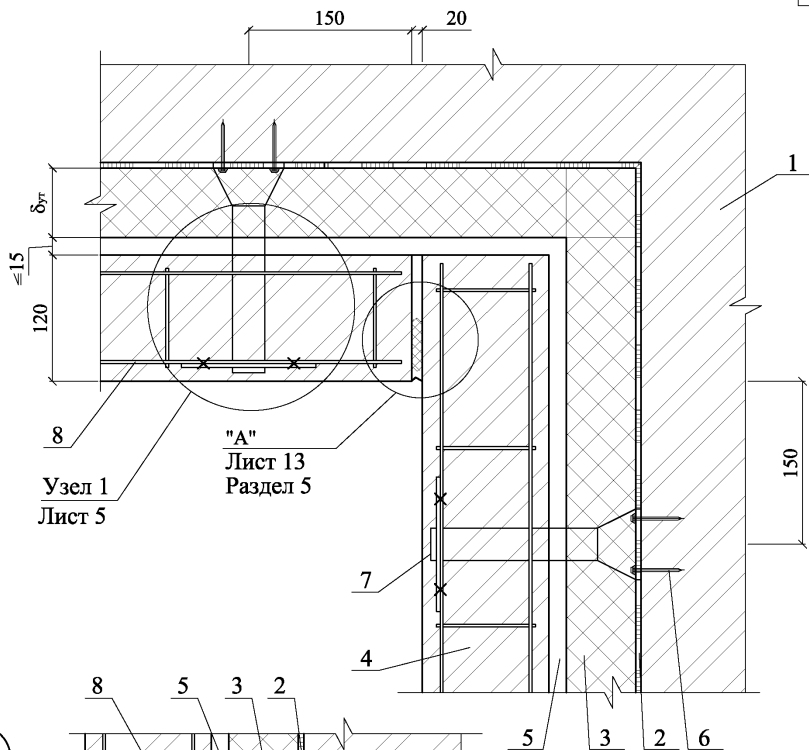
2



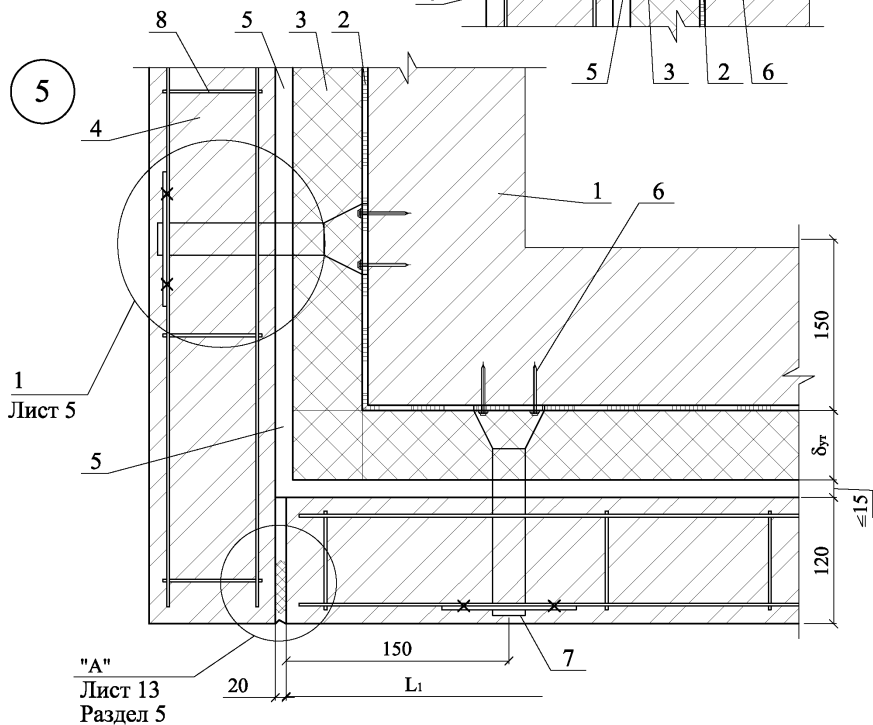
3

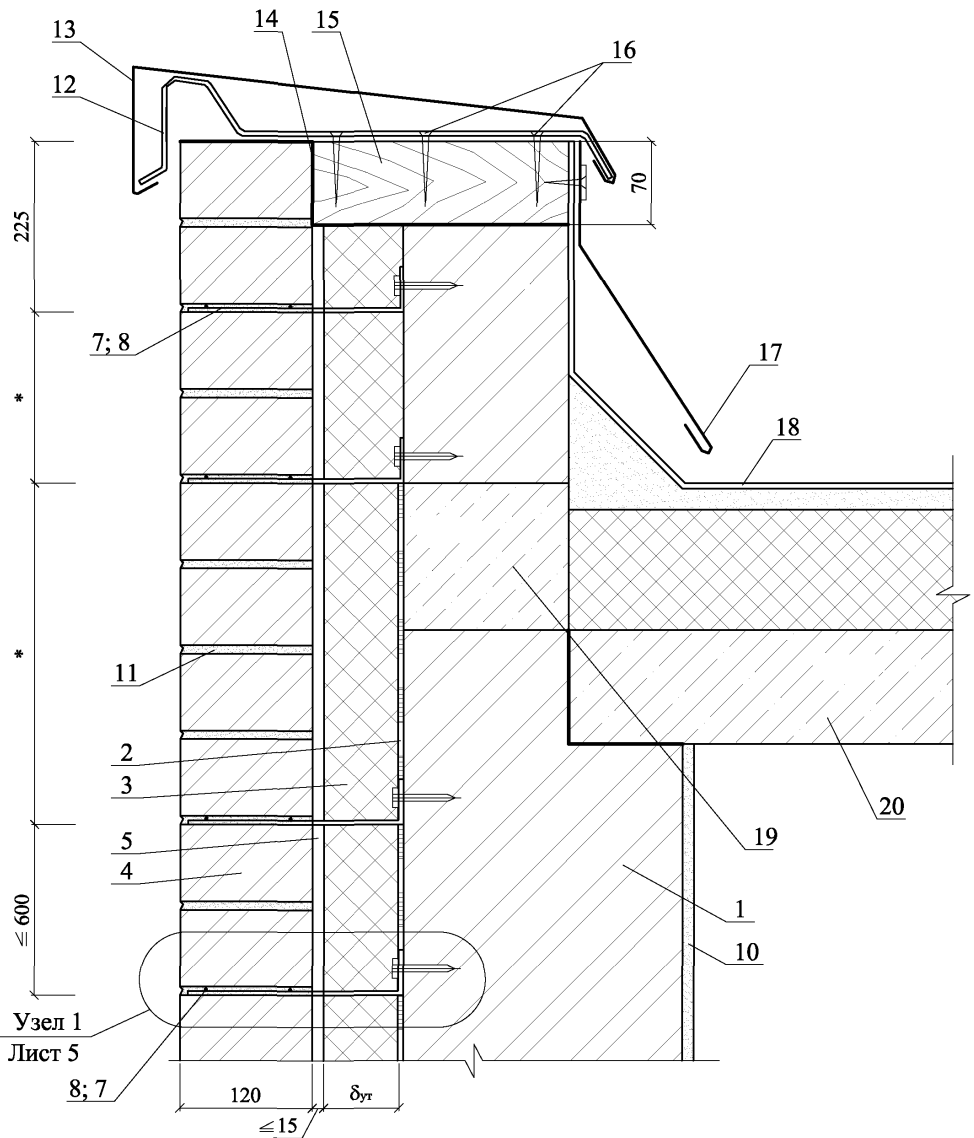


4



5



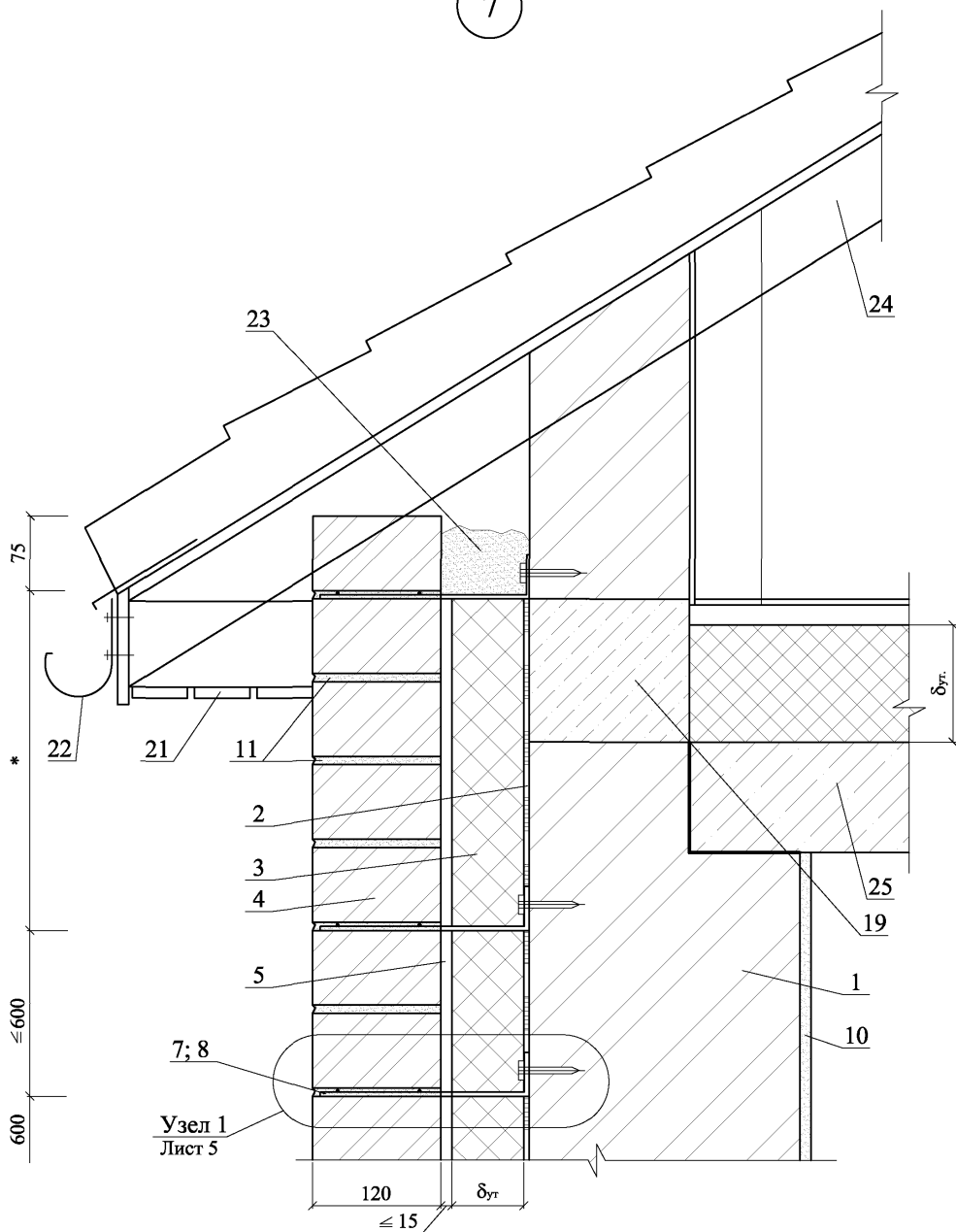


\* - размеры по проекту

Изм.	Кол. уч.	Лист	№ док.	Подпись	Дата



7



\* - размеры по проекту

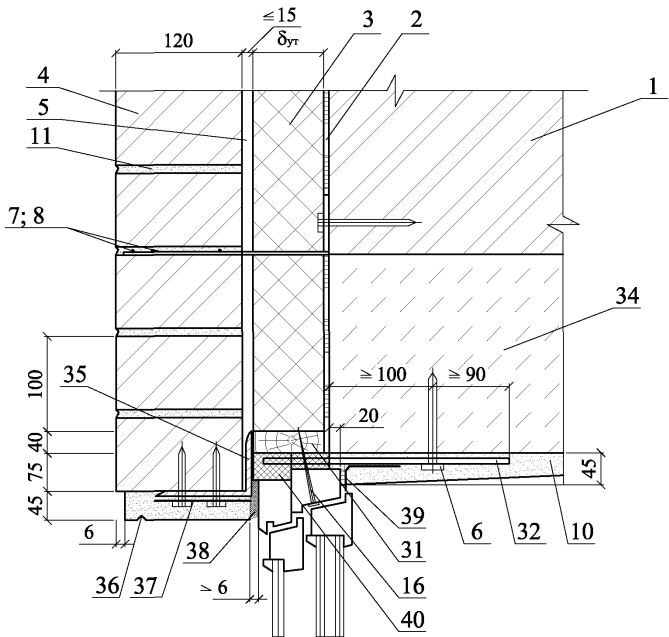
Изм.	Кол. уч.	Лист	№ док.	Подпись	Дата

ООО "Сен-Гобен  
Строительная Продукция Рус"  
М24.09/09 - 6

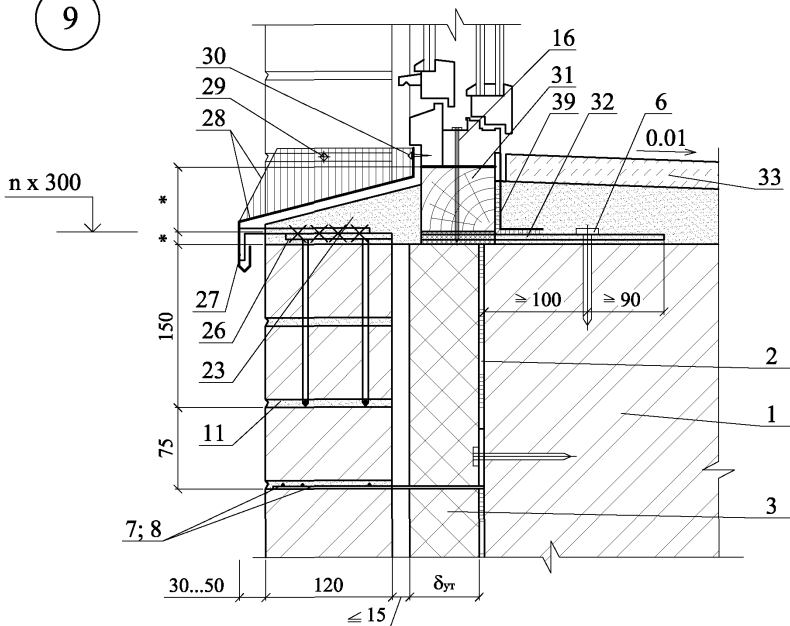
Лист

9

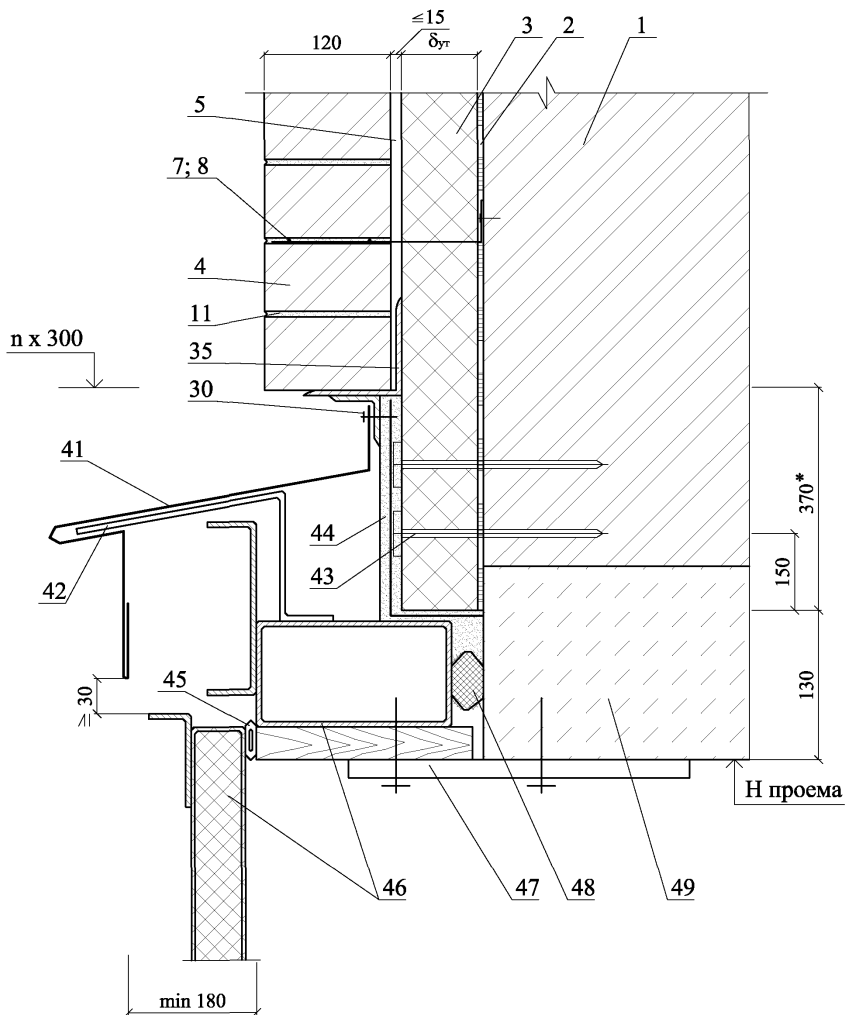
8



9



10



ООО "Сен-Гобен  
Строительная Продукция Рус"  
М24.09/09 - 6

Лист

11

Изм.	Кол. уч.	Лист	№ док.	Подпись	Дата

РАЗДЕЛ 7

**ТРАДИЦИОННЫЕ ЖЕЛЕЗОБЕТОННЫЕ ПОКРЫТИЯ  
С МАСТИЧНОЙ КРОВЛЕЙ, В Т.Ч. ЭКСПЛУАТИРУЕМЫЕ.  
НОВОЕ СТРОИТЕЛЬСТВО**

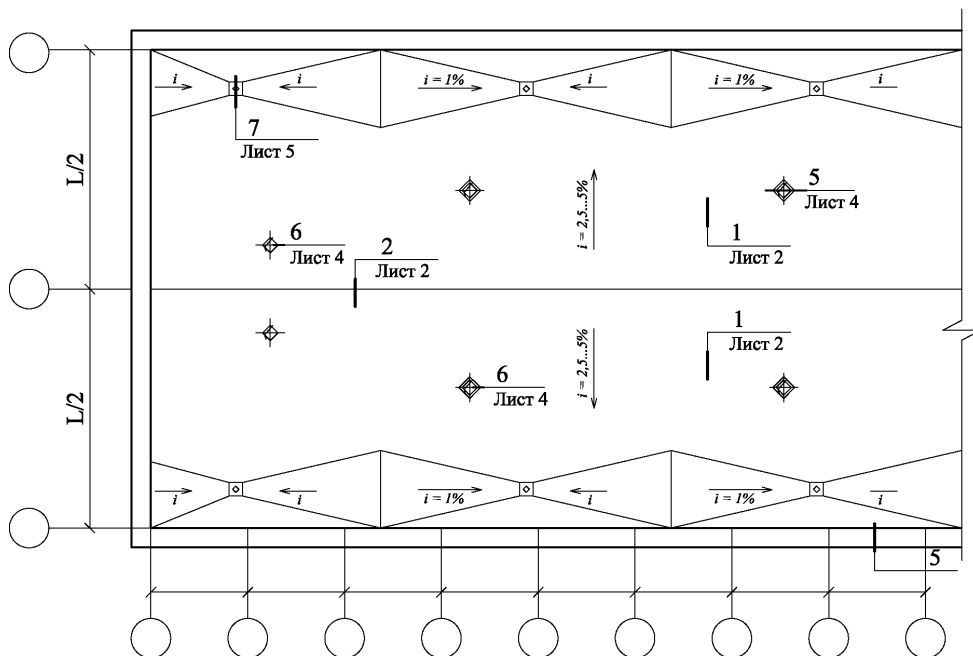
№ поз.	Наименование	№ поз.	Наименование
1	Железобетонная плита покрытия	12а	Окраска из weber.tec 905 (Plastikol)
2	Выравнивающая затирка	13	Уклонообразующий слой из пенобетона, раствора или асфальтобетона
3	Пароизоляция	14	Армирующий рулонный материал: Стекловолокно № 1, стекловолокно № 2 или эластичное стекловолокно № 1 марки weber (Deitermann)
4	Приклейка теплоизоляции материалами weber.kol ultra grey, weber.therm S100, weber.tec 909 (Eurolan 3F), weber.tec 908 (Deitermann PK), weber.xerm 840 (Deitermann DK) или Deitermann KM Flex more	15	Полоса weber.tec 828 DB 75 (Superflex AB 75)
5	Теплоизоляционные плиты	16	Мастика
6	Сборная стяжка из 2-х слоев плит ЦСП или асбестоцементных плоских пресованных листов толщиной от 10 до 12 мм, огрунтованных с двух сторон	17	Уплотняющая прокладка «Вилатерм»
7	Крепёжный элемент для крепления листов сборной стяжки к плите	18	Заделка стыка цементно-песчаным раствором
8	Разделительный слой из рубероида с проклейкой швов	19	Полоса weber.sys Superflex B 400 (Superflex B400)
9	Цементно-песчаная стяжка	20	Выкружка из оцинкованной кровельной стали толщиной 0,8 мм
10	Грунтовка из битума	21	Минеральная вата
11	Водоизоляционный ковер из мастики weber.tec 907 (Plastikol NFB) (количество слоев принимается по таблице 3.2.1.1)	22	Компенсатор из оцинкованной кровельной стали толщиной 0,8 мм
11а	Водоизоляционный ковер из битумно-полимерных мастик weber.tec Superflex 10, weber.tec Superflex 100, weber.tec Superflex 100S	23	Компенсатор из оцинкованной кровельной стали толщиной 1,5 мм
12	Защитный слой из гравия фракции 5 – 10 мм или крупнозернистой посыпки (каменной крошки) с морозостойкостью не ниже 100, втопленных в мастику	24	Стенка деформационного шва (кладка из поризованного кирпича)

<b>ООО “Сен-Гобен Строительная Продукция Рус” М24.09/09-7</b>					
Изм.	Кол. уч.	Лист	№ док.	Подпись	Дата
Зам. ген. дир.		Гликин			
Рук. отд.		Воронин			
С.н.с.		Пешкова			
<b>Экспликация материалов и деталей к узлам покрытий</b>					
			Стадия	Лист	Листов
			МП	1	2
<b>ОАО ЦНИИПРОМЗДАНИЙ г. Москва, 2009 г.</b>					

№ поз.	Наименование	№ поз.	Наименование
25	Дополнительный слой пароизоляции	45	Растительный слой
26	Штукатурка	46	Дренажный слой из экструдированной полистирольной ракушечной пластины
27	Наклонный бортик из цементно-песчаного раствора или легкого бетона	47	Бетонная плитка
28	Дополнительный армированный слой водоизоляционного ковра из материалов weber.tec 907 (Plastikol 1 NFB) или weber.tec 911 (Plastikol 1)	48	Сухая смесь для наклейки плитки: weber.kol ultra white, weber.kol ultra grey, weber.kol absolute grey, weber.kol absolute white, weber.xerm 868 (Deitermann TM), weber.xerm 860 (Deitermann KMH Flex), weber.xerm 862 (Deitermann KMT)
29	Костыль из стальной полосы 4x40 мм	49	Резиновая подставка под плитку
30	Защитный фартук из кровельной стали толщиной 0,8 мм	50	Армированная стяжка
31	Герметизирующая мастика	51	Тротуарная плитка
32	Фундамент под вентилятор	52	Стальной стакан с фланцем
33	Кожух вентилятора	53	Облицовочная плитка для цоколя
34	Зажимной хомут	54	Деревянный антисептированный брус 70x60 мм с шагом 600 мм
35	Зонт из оцинкованной кровельной стали	55	Стена парапета
36	Патрубок с фланцем	56	Термовставка из ячеистого бетона
37	Труба	57	Битумно-полимерное полотно воронки HL
38	Монолитная теплоизоляция	58	Строительная пена
39	Противокорневой слой	59	Утепление водосточной воронки и трубы
40	MaxDrain в условиях сухого климата	60	Листоуловитель воронки HL
41	MaxDrain в условиях влажного климата	61	Надставной элемент воронки HL с
42	Фильтрующий слой – Геотекстиль	62	Бортовой камень
43	Дренирующий слой из гравия	63	Опорный профиль
44	Почвенный слой	64	Дренажное кольцо воронки HL

						<b>ООО “Сен-Гобен Строительная Продукция Рус” M24.09/09-7</b>	Лист
							2
Изм.	Кол. уч.	Лист	№ док.	Подпись	Дата		

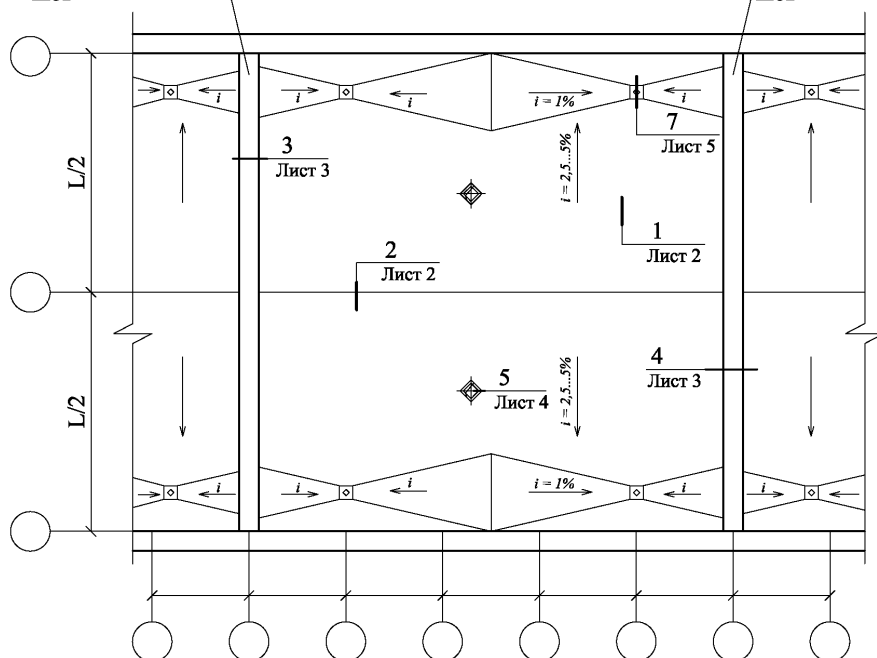
## План кровли



Деформационный шов

(продолжение)

Деформационный шов



Изм.	Кол. уч.	Лист	№ док.	Подпись	Дата
Зам. ген. дир.		Гликин			
Рук. отд.		Воронин			
С.н.с.		Пешкова			

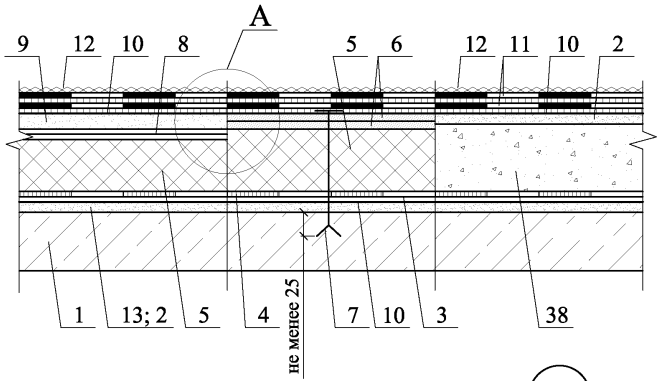
ООО "Сен-Гобен  
Строительная Продукция Рус"  
M24.09/09 - 7

Новое строительство.  
Покрытие с мастичной  
неэксплуатируемой кровлей.  
Узлы 1 - 7

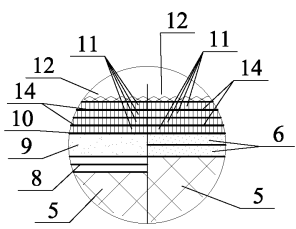
Стадия	Лист	Листов
МП	1	5

ОАО ЦНИИПРОМЗДАНИЙ  
г. Москва 2009 г.

1

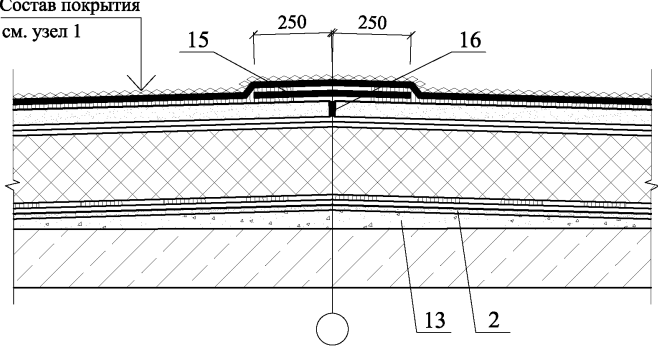


A



2

Состав покрытия см. узел 1

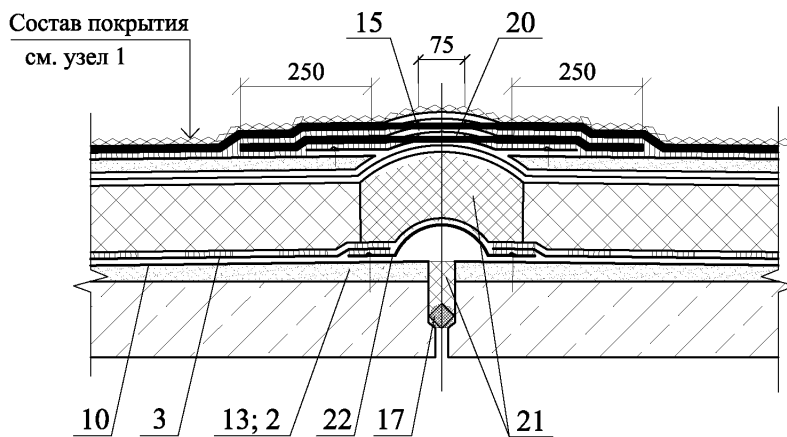


Изм.	Кол. уч.	Лист	№ док.	Подпись	Дата

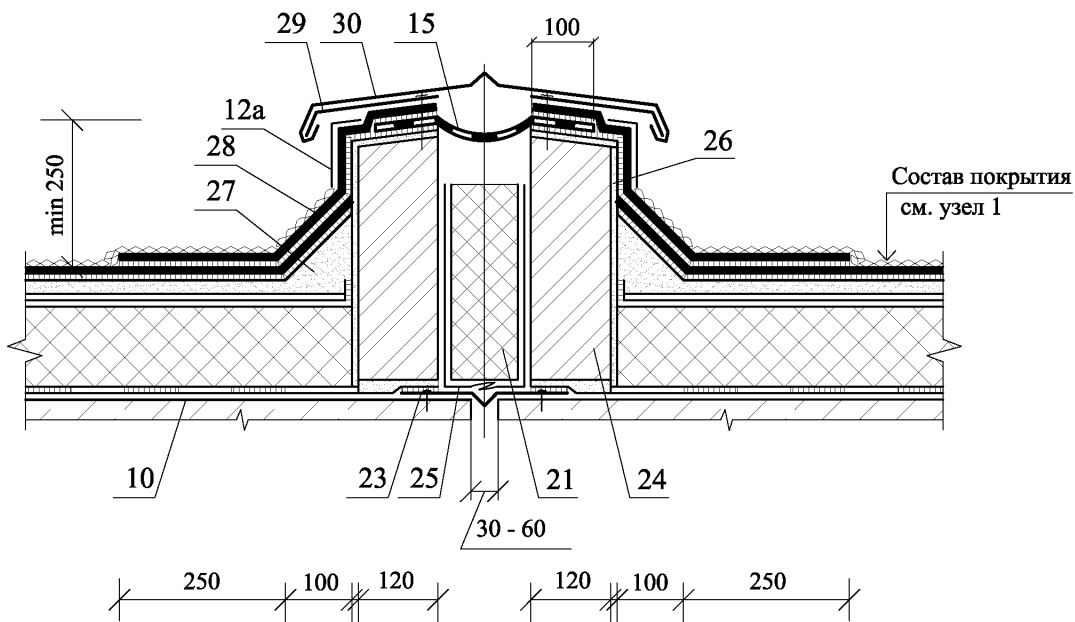
ООО "Сен-Гобен  
Строительная Продукция Рус"  
M24.09/09 - 7



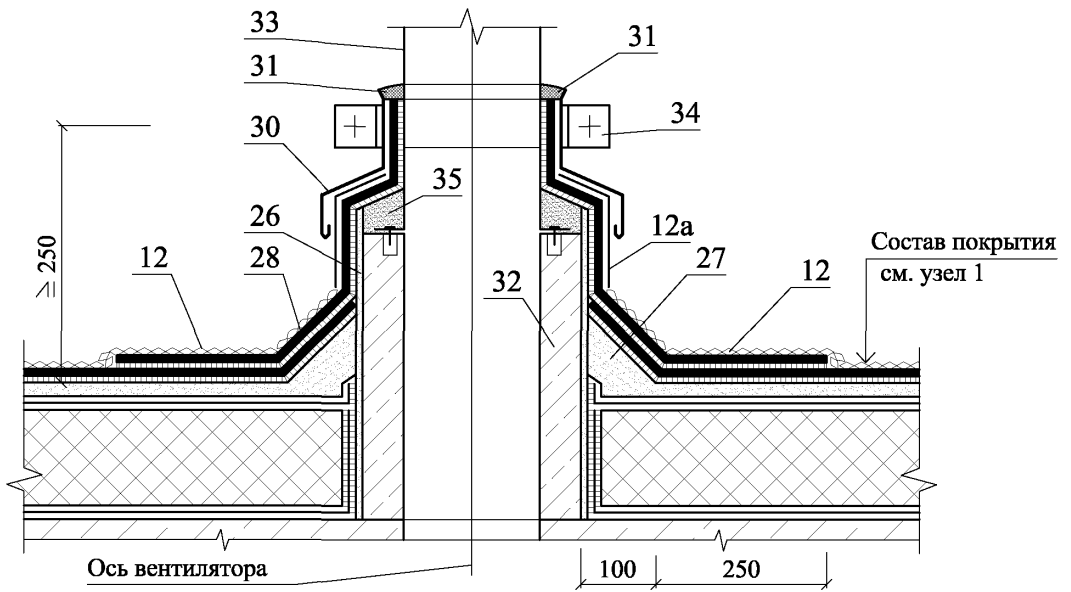
3



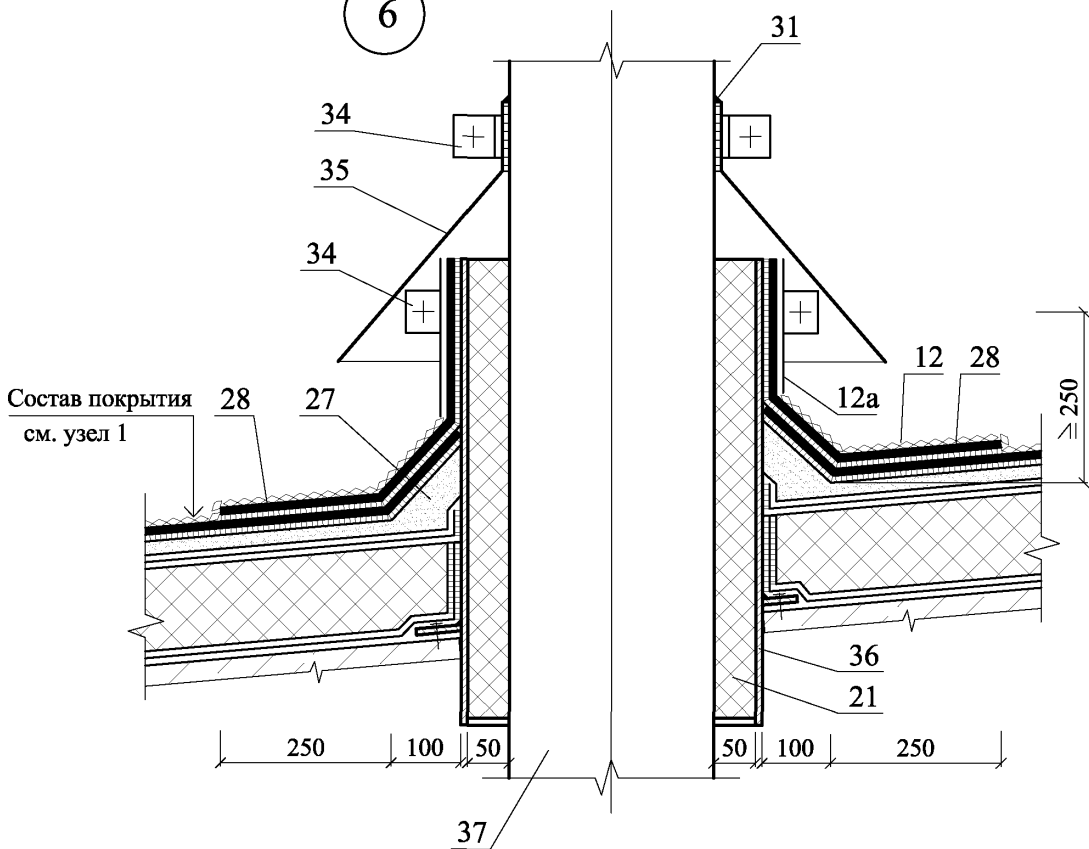
4



5



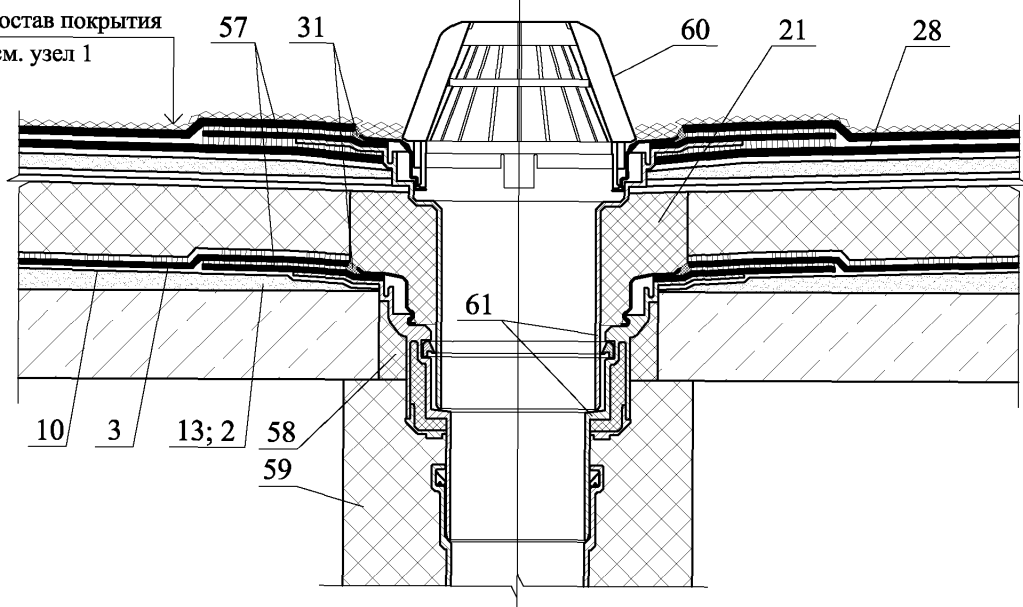
6



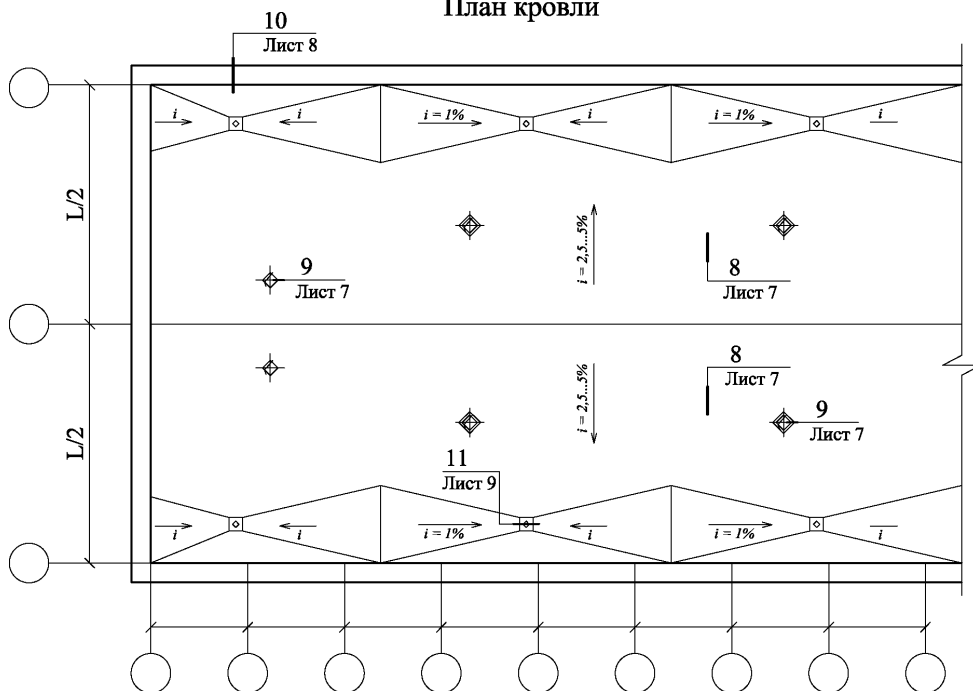
Изм.	Кол. уч.	Лист	№ док.	Подпись	Дата

7

Состав покрытия  
см. узел 1

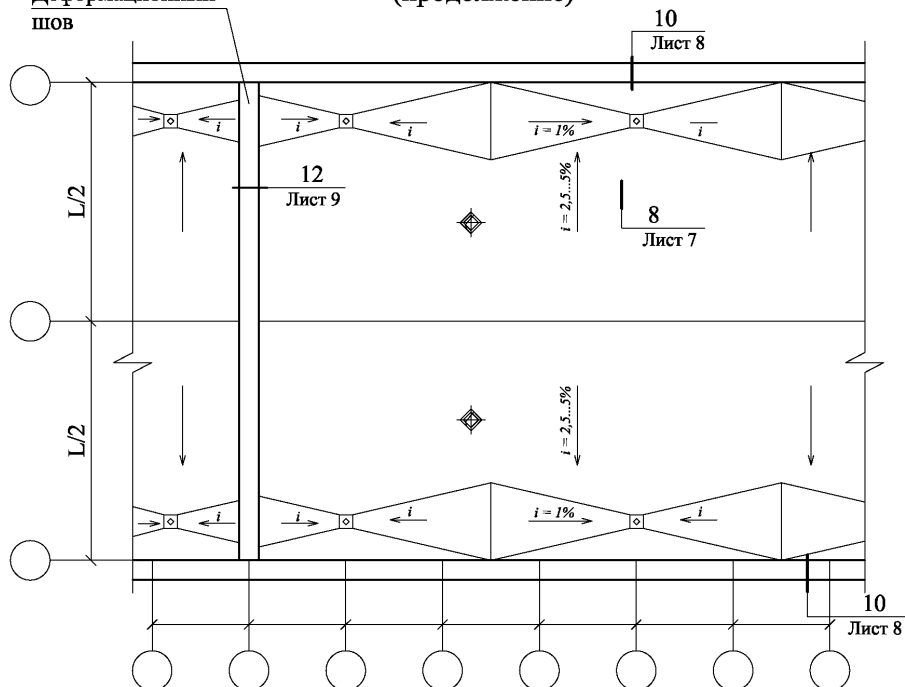


## План кровли



Деформационный шов

(продолжение)



Изм.	Кол. уч.	Лист	№ док.	Подпись	Дата
Зам. ген. дир.		Гликин			
Рук. отд.		Воронин			
С.п.с.		Пешкова			

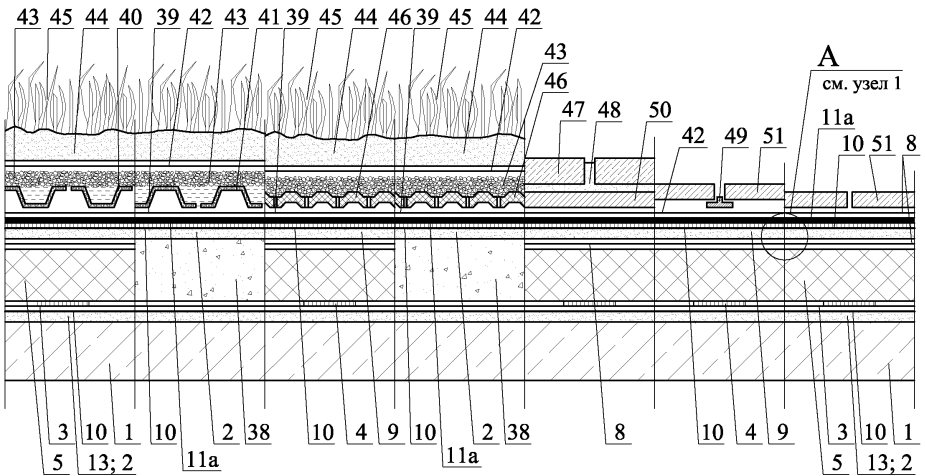
ООО "Сен-Гобен  
Строительная Продукция Рус"  
M24.09/09 - 7

Новое строительство.  
Покрытие с эксплуатируемой  
традиционной кровлей.  
Узлы 8 - 12

Стадия	Лист	Листов
МП	6	4

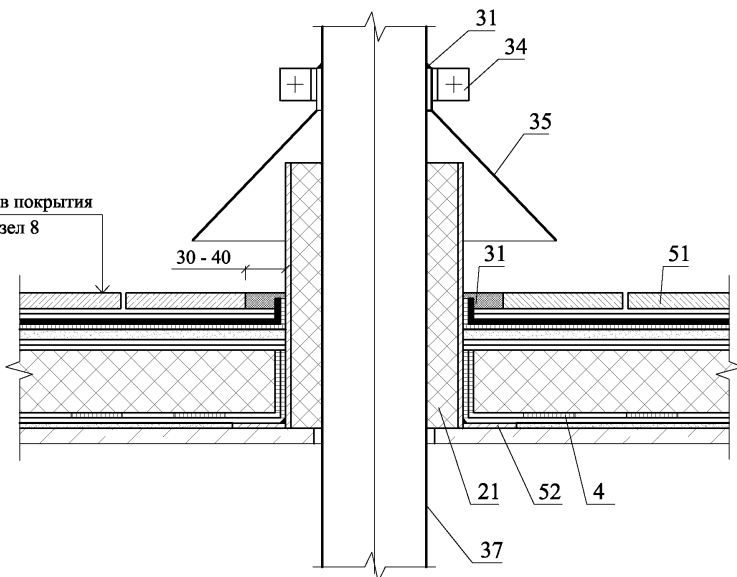
ОАО ЦНИИПРОМЗДАНИЙ  
г. Москва 2009 г.

8



9

Состав покрытия  
см. узел 8



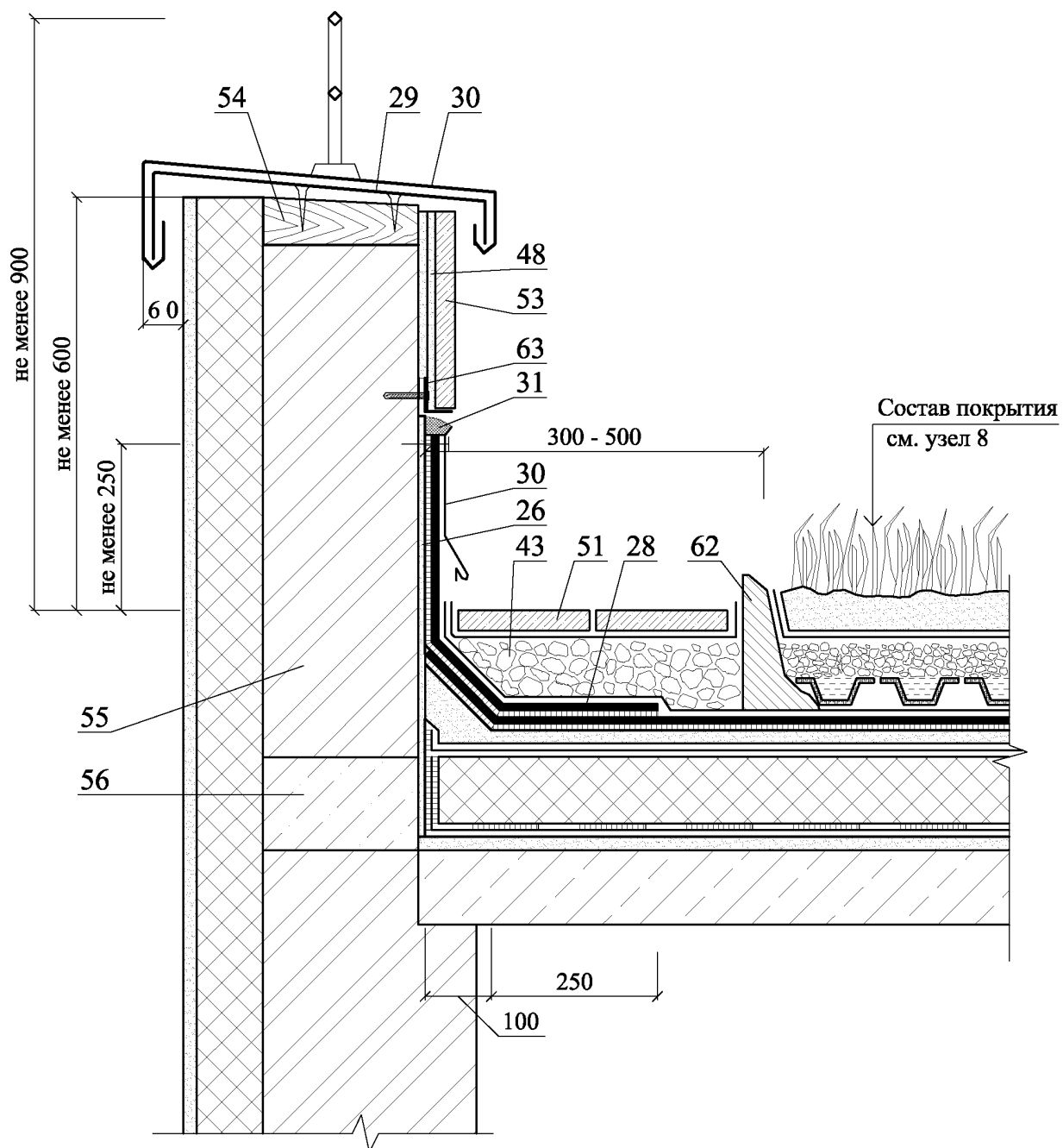
Изм.	Кол. уч.	Лист	№ док.	Подпись	Дата

ООО "Сен-Гобен  
Строительная Продукция Рус"  
M24.09/09 - 7

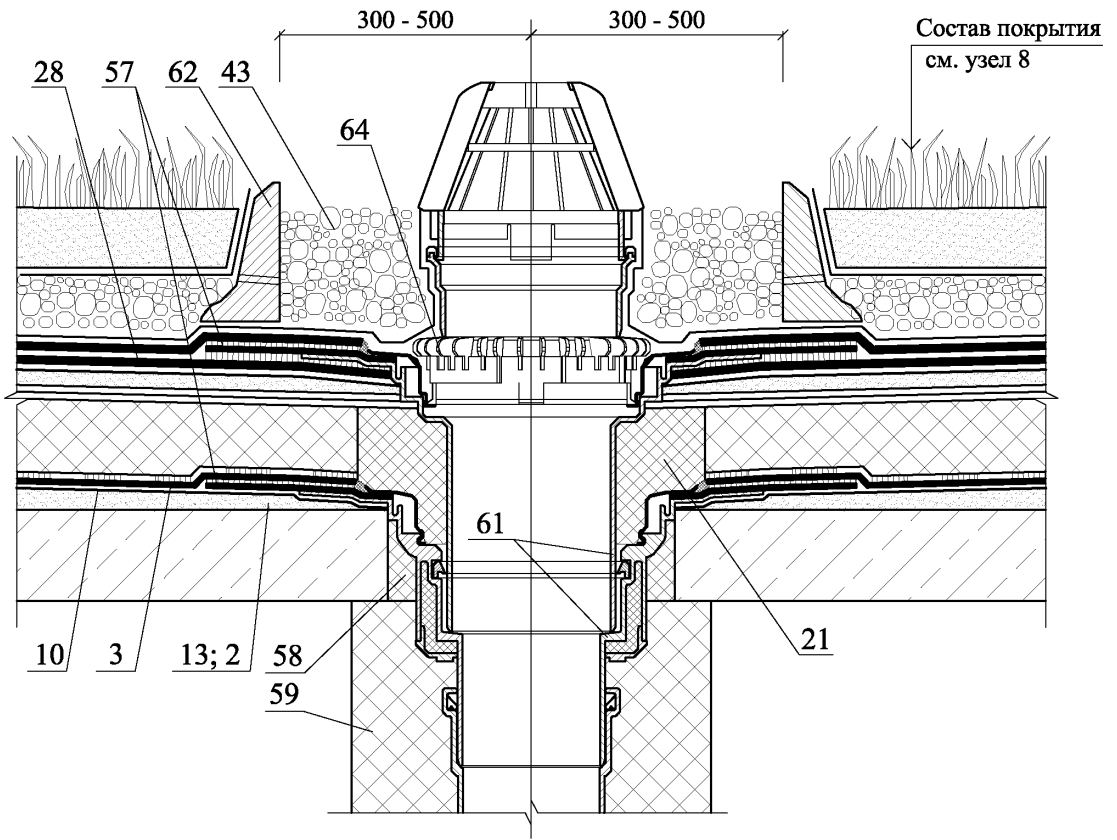
Лист

7

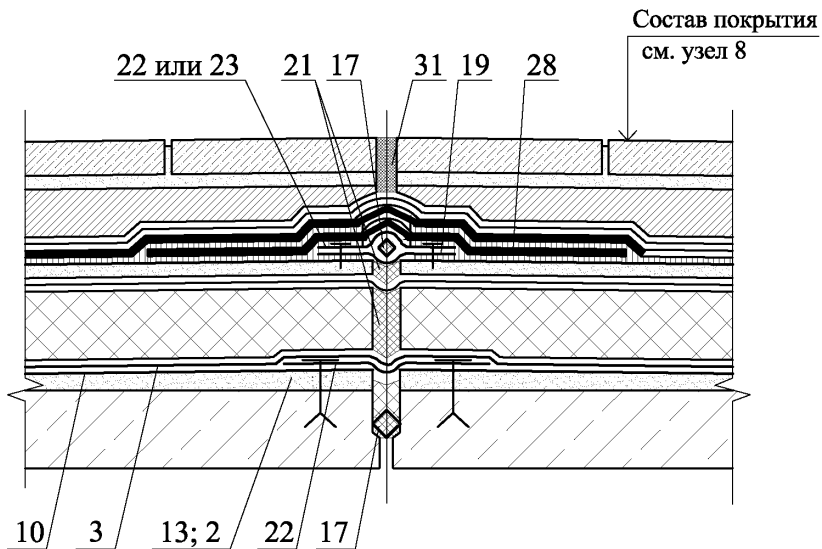
10



11



12



Изм.	Кол. уч.	Лист	№ док.	Подпись	Дата

ООО "Сен-Гобен  
Строительная Продукция Рус"  
M24.09/09 - 7

РАЗДЕЛ 8

**ИНВЕРСИОННЫЕ ЖЕЛЕЗОБЕТОННЫЕ ПОКРЫТИЯ  
С МАСТИЧНОЙ КРОВЛЕЙ, В Т.Ч. ЭКСПЛУАТИРУЕМЫЕ.  
НОВОЕ СТРОИТЕЛЬСТВО**

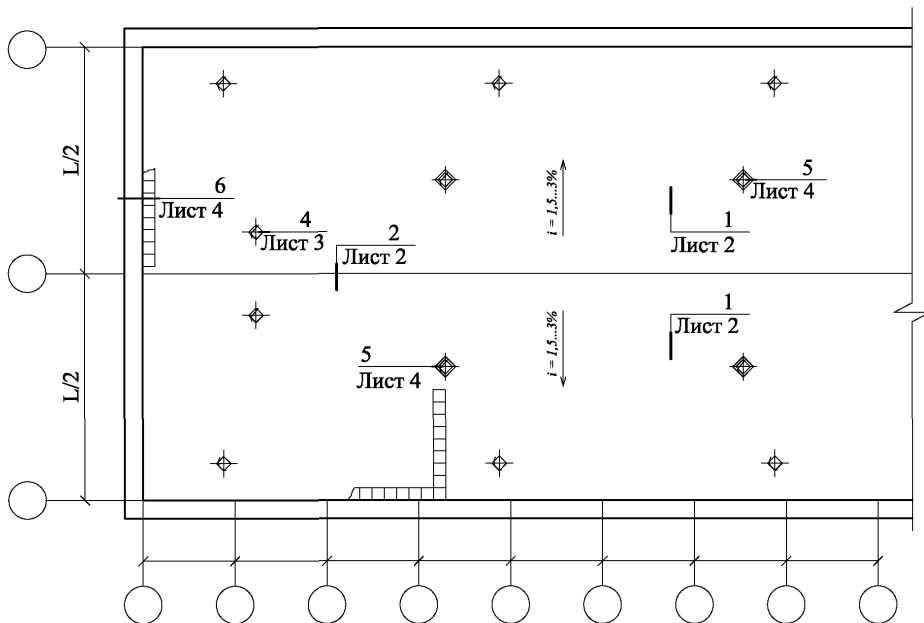




№ поз.	Наименование	№ поз.	Наименование
29	Цементно-песчаный раствор	40	Утепление воронки
30	Брусчатка	41	Воронка НЛ
31	Бетонный слой	42	Утепление стояка
32	Растительный слой	43	Бортовой камень
33	Грунт	44	Трап воронки
34	Дренажный слой из экструдированной полистирольной ракушечной пластины	45	Штукатурка
35	Махдрайн в условиях влажного климата	46	Стальная полоса 4x40 мм
36	Противокорневой слой	47	Минеральная вата
37	Махдрайн в условиях сухого климата	48	Стенка из поризованного кирпича
38	Фланец воронки НЛ из битумно-полимерного материала	49	Полиэтиленовая пленка
39	Дренажное кольцо воронки НЛ		

						<b>ООО “Сен-Гобен Строительная Продукция Рус” М24.09/09-8</b>	Лист
							2
Изм.	Кол. уч.	Лист	№ док.	Подпись	Дата		

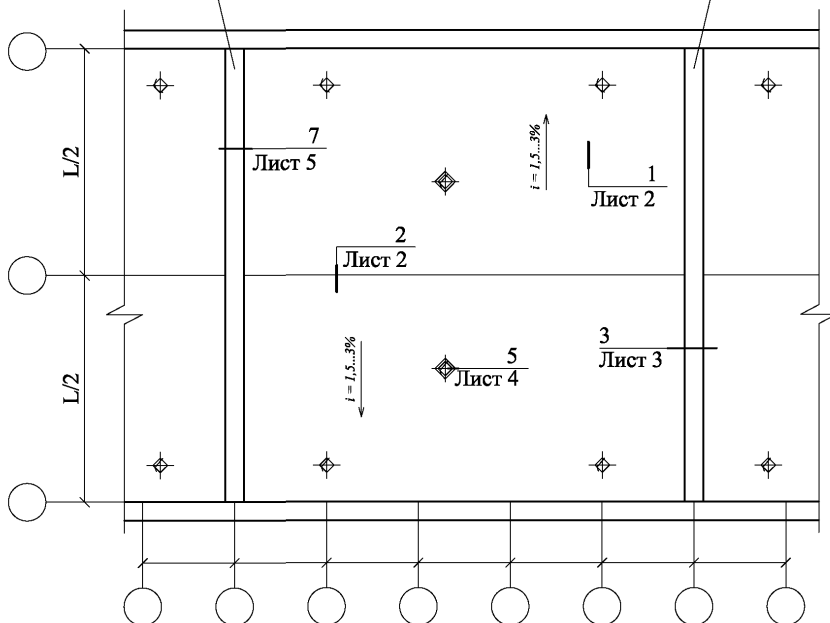
## План кровли



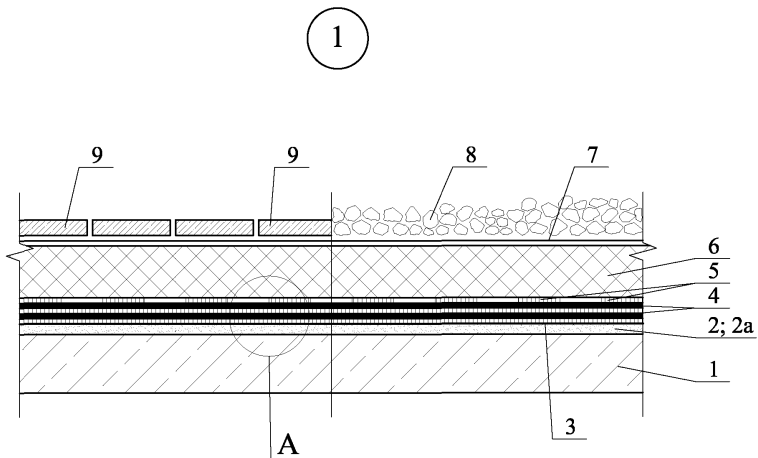
Деформационный шов

(продолжение)

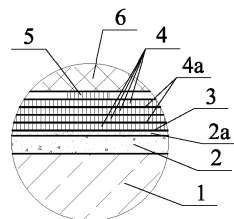
Противопожарный пояс



						ООО "Сен-Гобен Строительная Продукция Рус" M24.09/09 - 8			
Изм.	Кол. уч.	Лист	№ док.	Подпись	Дата	Покрытие с неэксплуатируемой инверсионной кровлей	Стадия	Лист	Листов
Зам. ген. дир.		Гликін					МП	1	5
Рук. отд.		Воронин					ОАО ЦНИИПРОМЗДАНИЙ г. Москва 2009 г.		
С.н.с.		Пешкова							

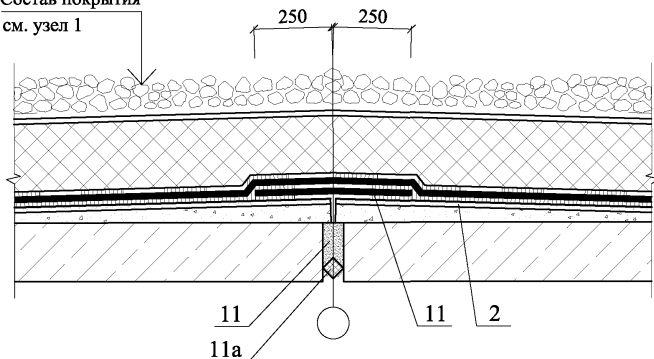


A



2

Состав покрытия  
см. узел 1



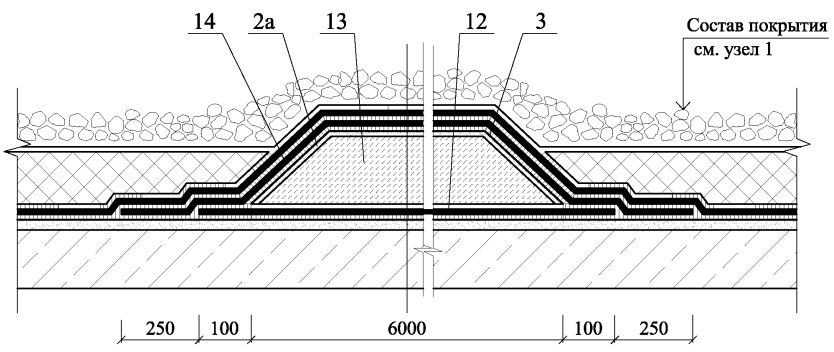
Изм.	Кол. уч.	Лист	№ док.	Подпись	Дата

ООО "Сен-Гобен  
Строительная Продукция Рус"  
М24.09/09 - 8

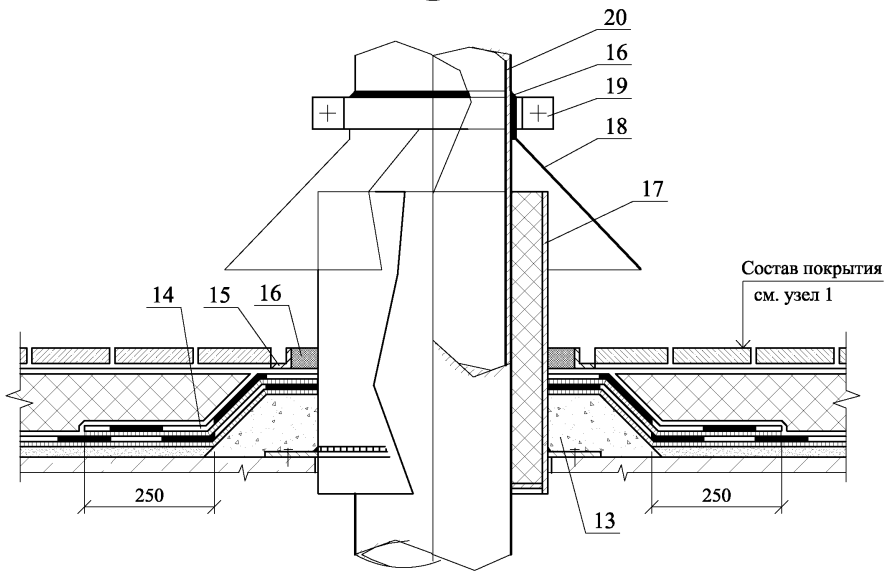
Лист

2

3



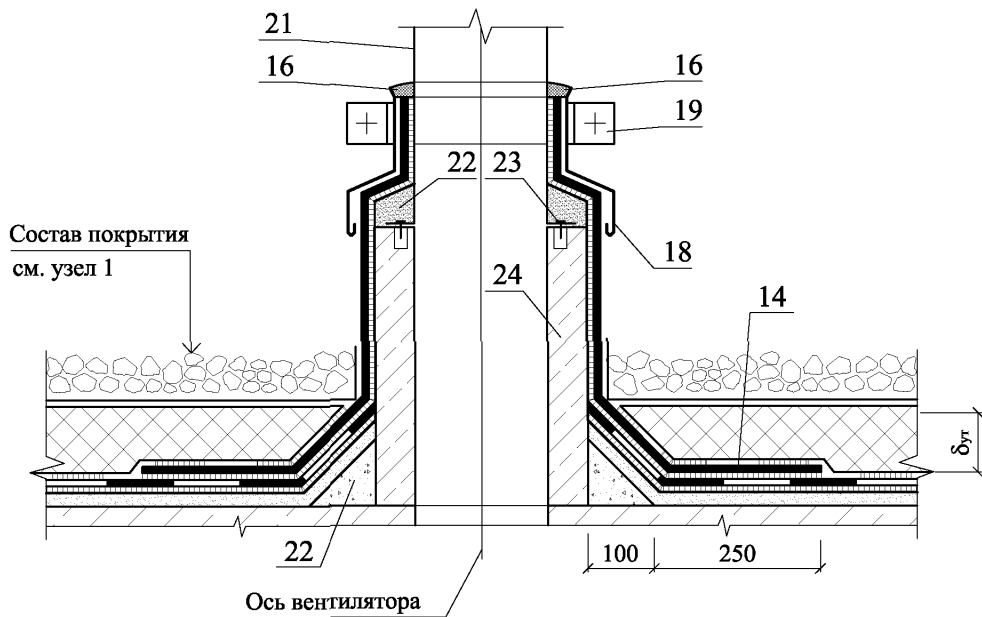
4



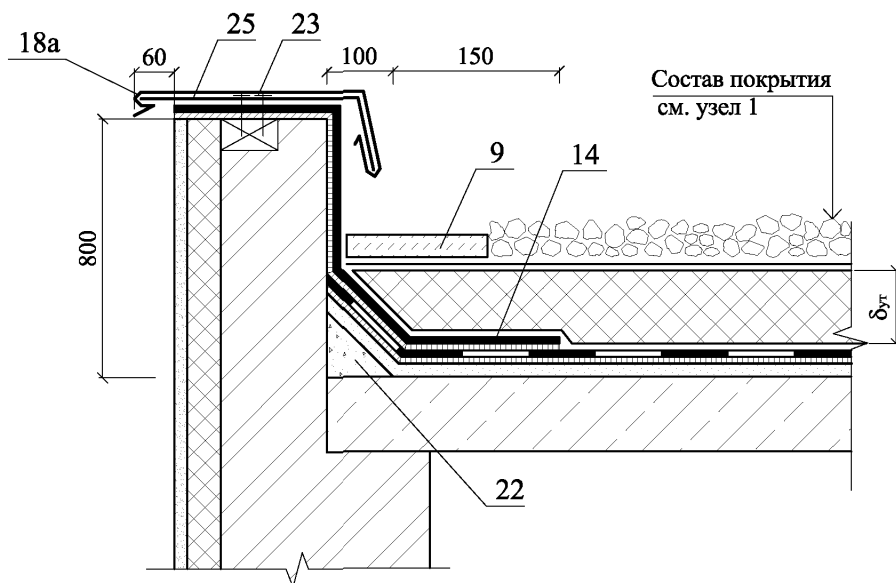
Изм.	Кол. уч.	Лист	№ док.	Подпись	Дата

ООО "Сен-Гобен  
Строительная Продукция Рус"  
M24.09/09 - 8

5

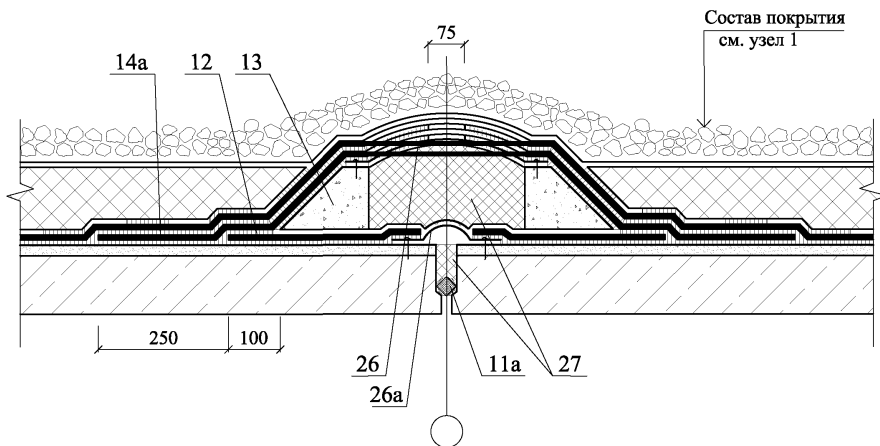


6



Изм.	Кол. уч.	Лист	№ док.	Подпись	Дата

7



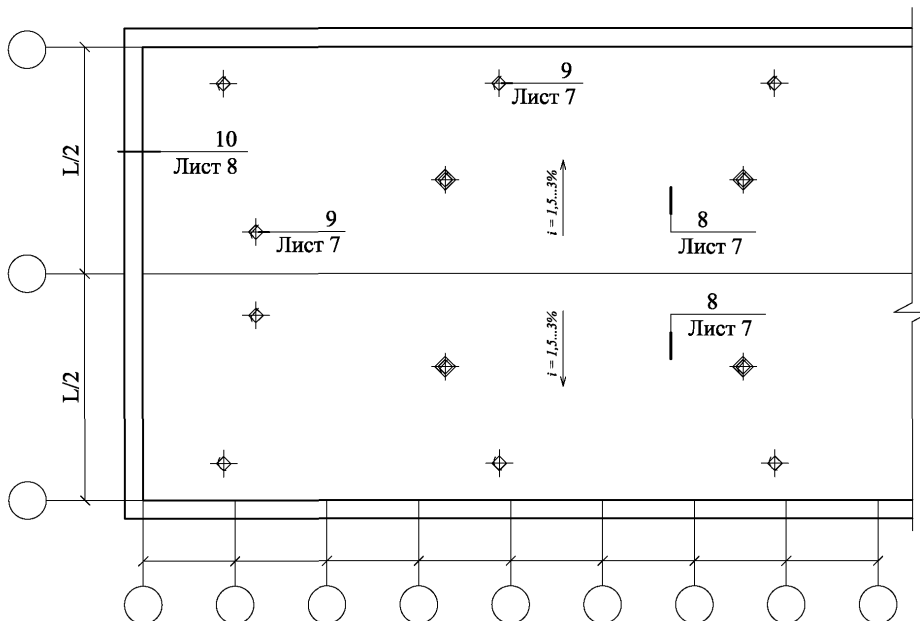
ООО "Сен-Гобен  
Строительная Продукция Рус"  
М24.09/09 - 8

Лист

5

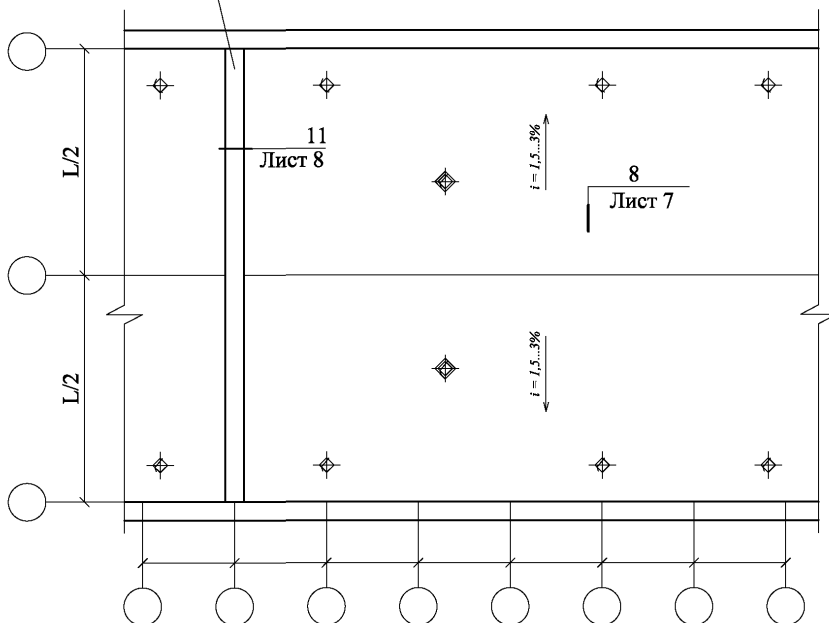
Изм.	Кол. уч.	Лист	№ док.	Подпись	Дата

## План кровли



Деформационный шов

(продолжение)



ООО "Сен-Гобен  
Строительная Продукция Рус"  
M24.09/09 - 8

Покрытие с эксплуатируемой  
инверсионной кровлей

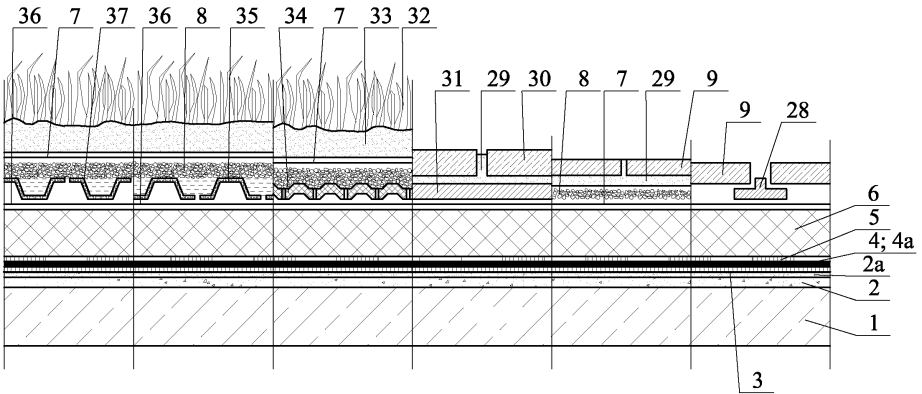
Изм.	Кол. уч.	Лист	№ док.	Подпись	Дата
Зам. ген. дир.		Гликян			
Рук. отд.		Воронин			
С.н.с.		Пешкова			

Стадия	Лист	Листов
МП	6	3

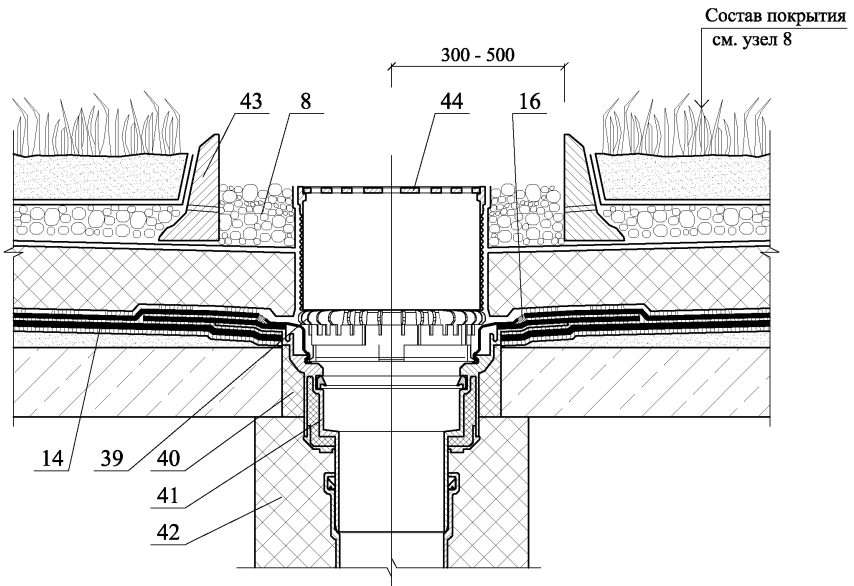
ОАО ЦНИИПРОМЗДАНИЙ  
г. Москва 2009 г.

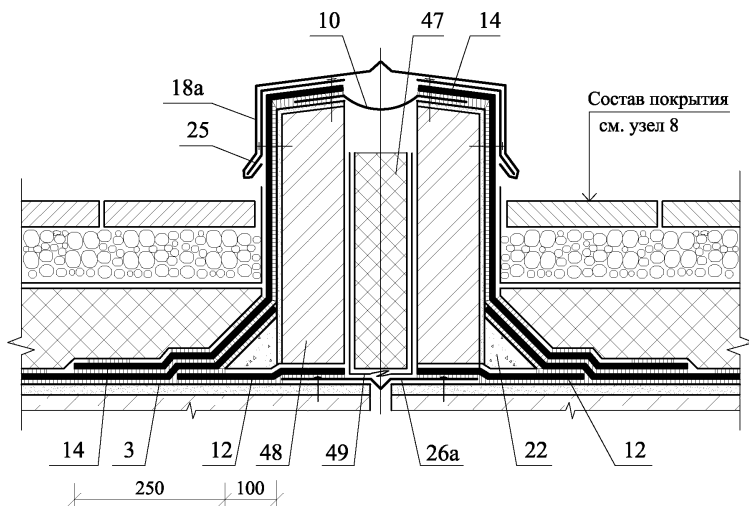
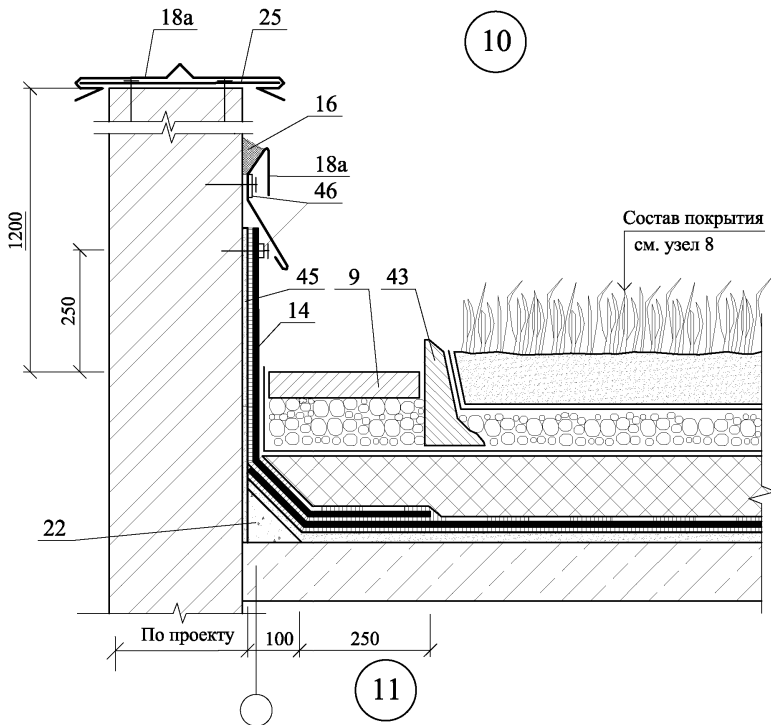


8



9





Изм.	Кол. уч.	Лист	№ док.	Подпись	Дата

РАЗДЕЛ 9

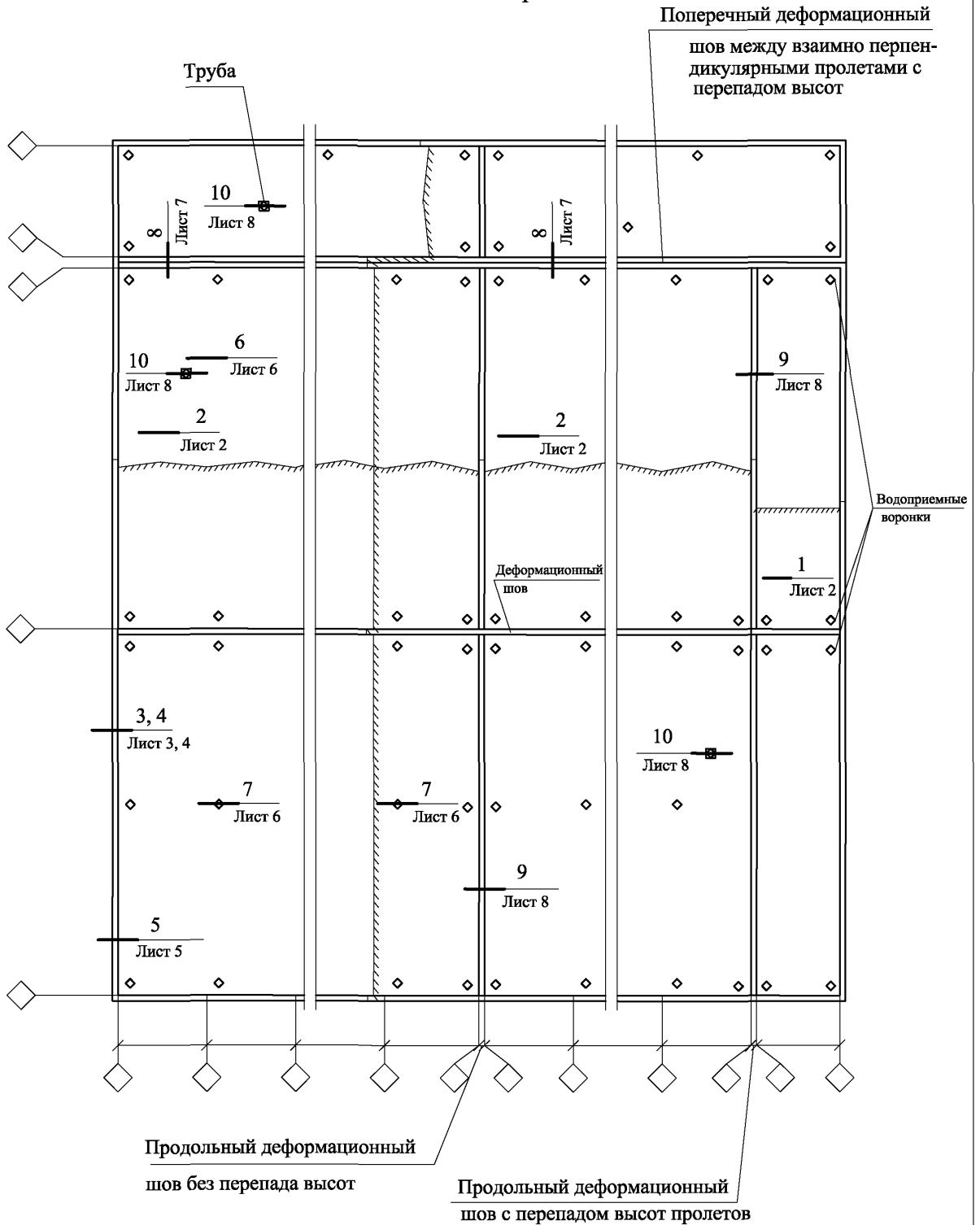
**ПОКРЫТИЯ ПО СТАЛЬНЫМ ПРОФИЛИРОВАННЫМ  
НАСТИЛАМ С МАСТИЧНОЙ КРОВЛЕЙ.  
НОВОЕ СТРОИТЕЛЬСТВО**



№ поз.	Наименование	№ поз.	Наименование
26	Асбестоцементная или цементно-стружечная плита	37	Компенсатор из оцинкованной кровельной стали толщиной 0,8 мм
27	Антисептированный и антипирированный брус	38	Минераловатный утеплитель
28	Дополнительная теплоизоляция стены	39	Бортик из гнутого швеллера
29	Стена из сэндвич-панели	40	Уголок 125x80x7
30	Фартук воронки НЛ из битумно-полимерного материала	41	Болт М16х70-001 с шайбой и гайкой
31	Листоулавливающая решетка воронки НЛ	42	Компенсатор – выкружка из оцинкованной кровельной стали толщиной 1,5 мм
32	Утепление водоотводящего стояка	43	Хомут
33	Водоотводящий стояк	44	Зонт из оцинкованной кровельной стали толщиной 0,8 мм
34	Утепление обогреваемой воронки	45	Труба
35	Водоприемная воронка НЛ	46	Металлический стакан с фланцем
36	Электрокабель обогрева воронки НЛ	47	Дополнительный прогон

						<b>ООО “Сен-Гобен Строительная Продукция Рус” М24.09/09-9</b>	Лист
							2
Изм.	Кол. уч.	Лист	№ док.	Подпись	Дата		

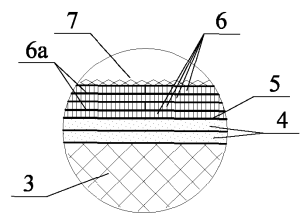
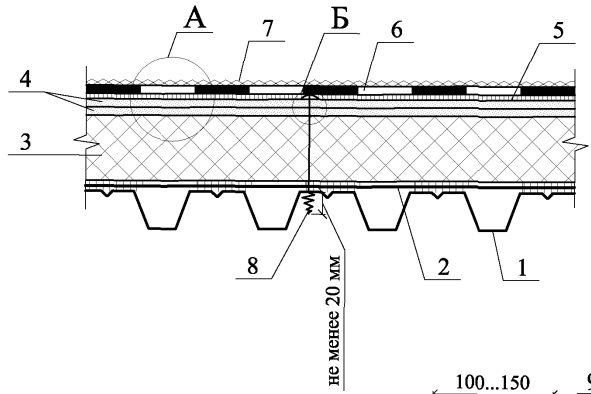
## План кровли



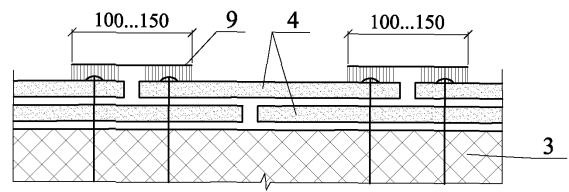
ООО "Сен-Гобен Строительная Продукция Рус" М24.09/09 - 9					
Изм.	Кол. уч.	Лист	№ док.	Подпись	Дата
Зам. ген. дир.	Гликин				
Рук. отд.	Воронин				
С.п.с.	Пешкова				
Покрытие по стальным профилированным настилам с мастичной кровлей. Узлы 1 - 13					
Стадия	Лист	Листов			
МП	1	8			
ОАО ЦНИИПРОМЗДАНИЙ г. Москва 2009 г.					

1

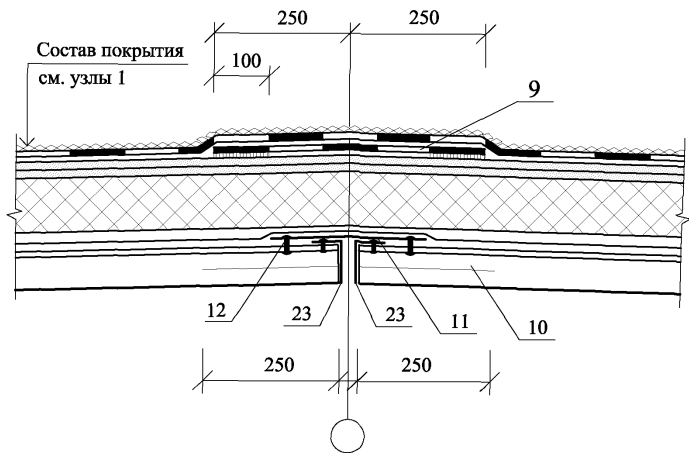
А



Б



2



Изм.	Кол. уч.	Лист	№ док.	Подпись	Дата

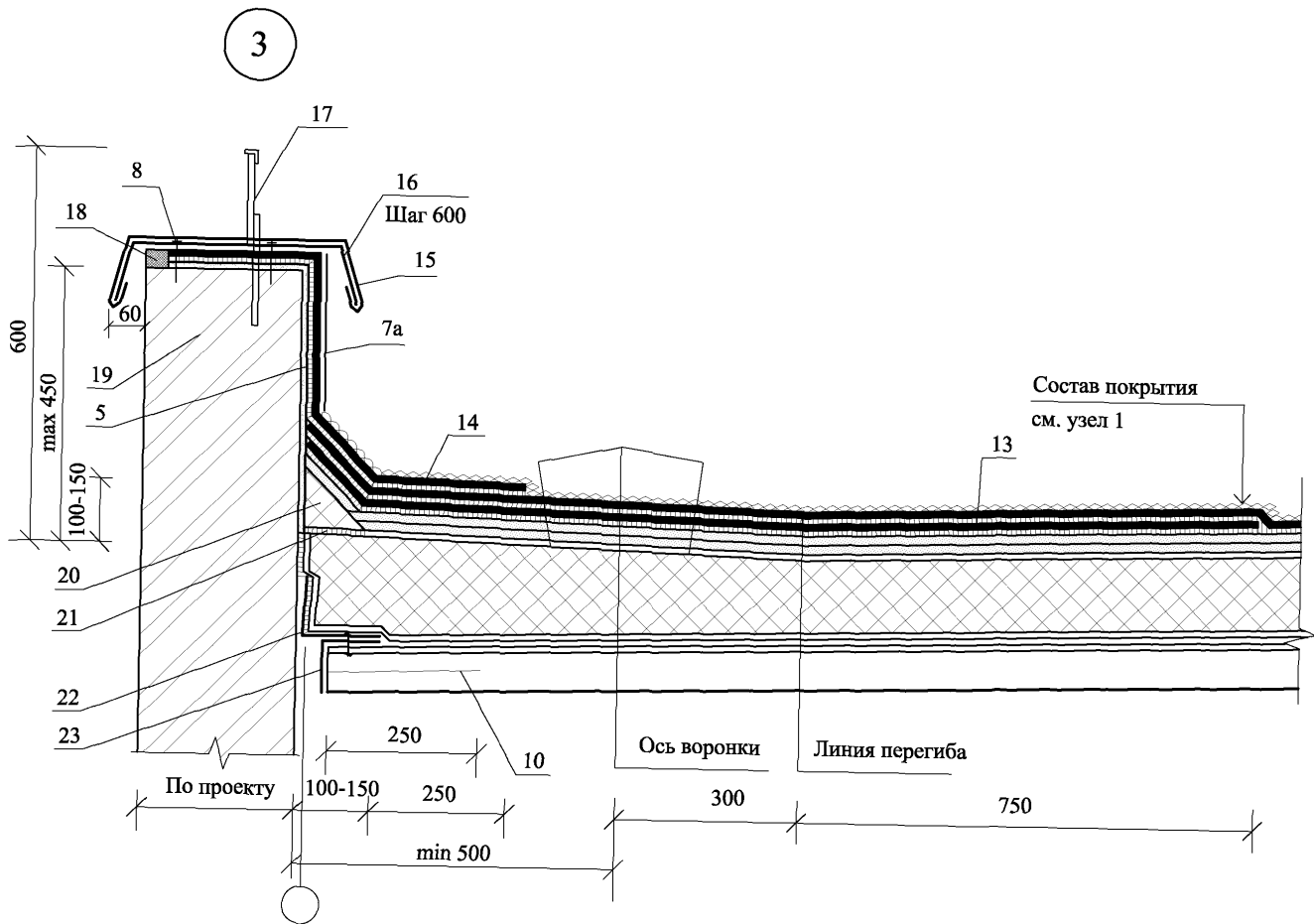
ООО "Сен-Гобен  
Строительная Продукция Рус"  
M24.09/09 - 9

Лист  
2

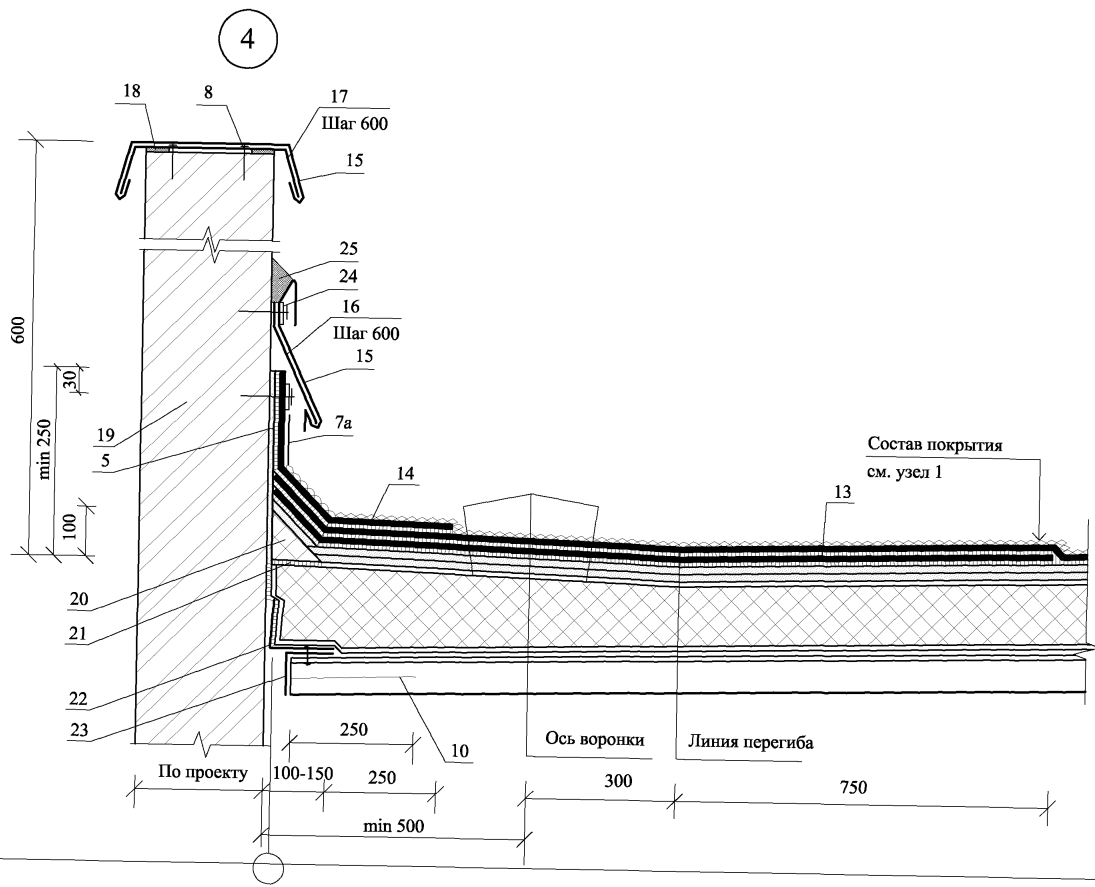
Изм.	
Кол. ур.	
Лист	
№ док.	
Подпись	
Дата	

ООО "Сен-Гобен"  
 Строительная Продукция Рус"  
 М24.09/09 - 9

Лист	3
------	---





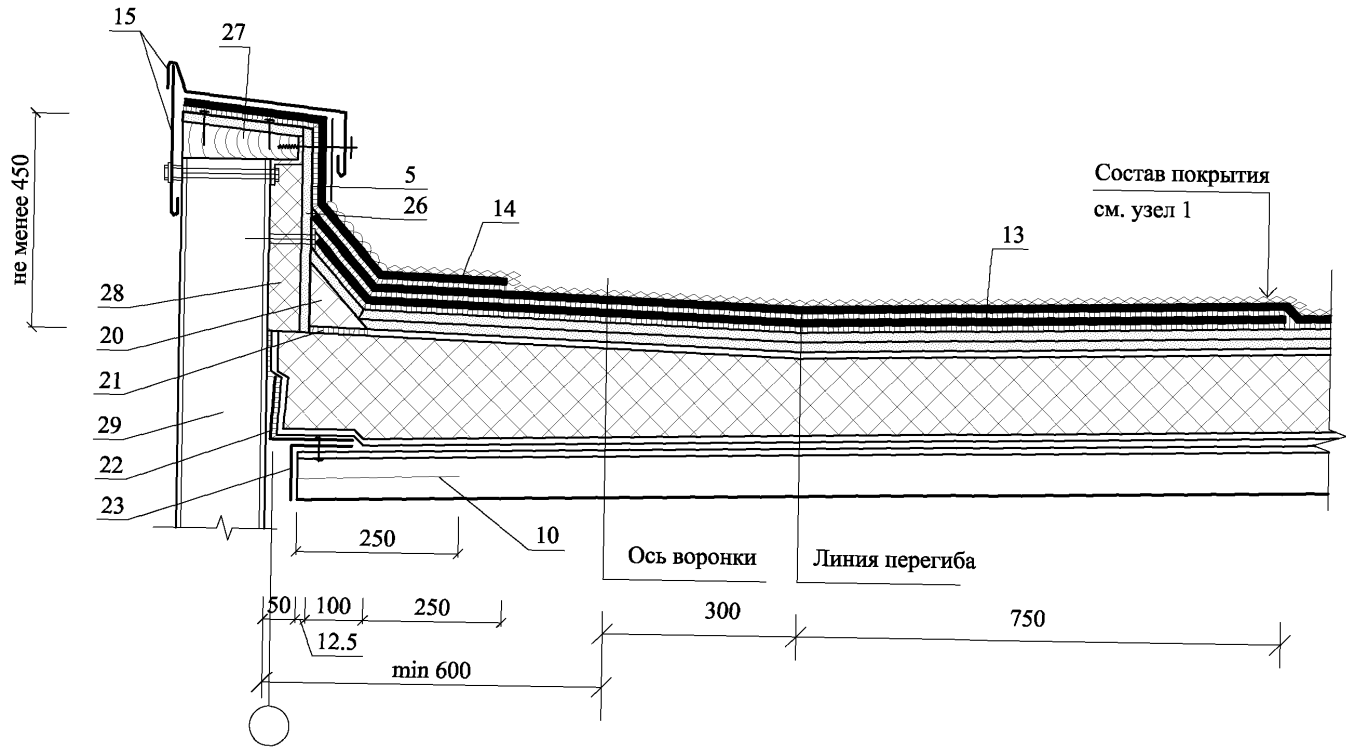


Изм.	Кол. уч.	Лист	№ док.	Подпись	Дата

ООО "Сен-Гобен  
Строительная Продукция Рус"  
М24.09/09 - 9

Лист	4
------	---

5



Изм.	Кол. уч.	Лист	№ док.	Подпись	Дата

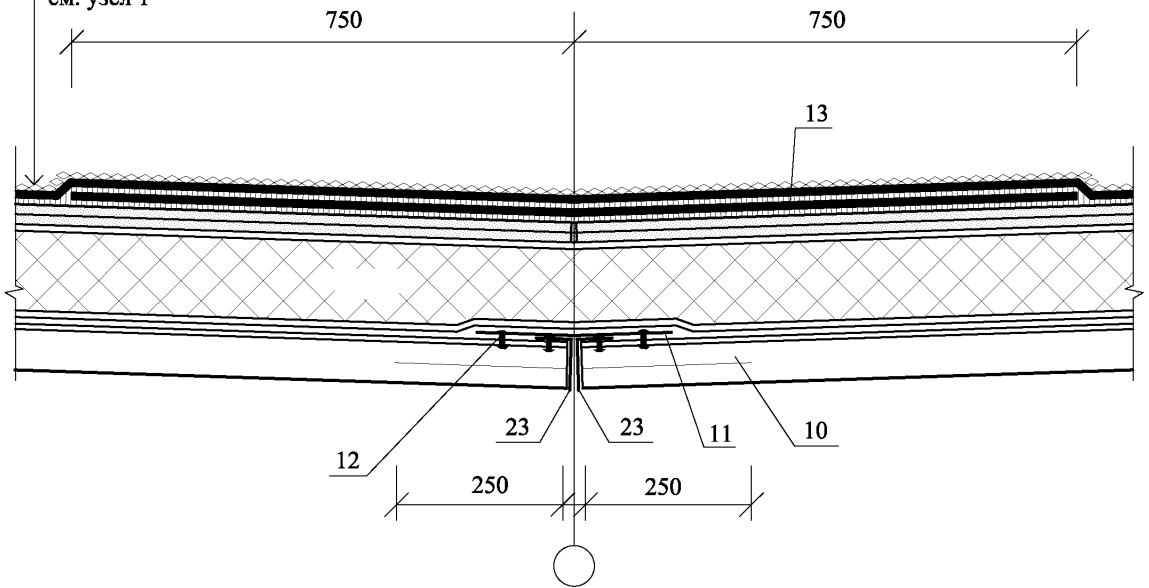
ООО "Сен-Гобен"  
Строительная Продукция Рус"  
М24.09/09 - 9

Лист  
5

6

Состав покрытия

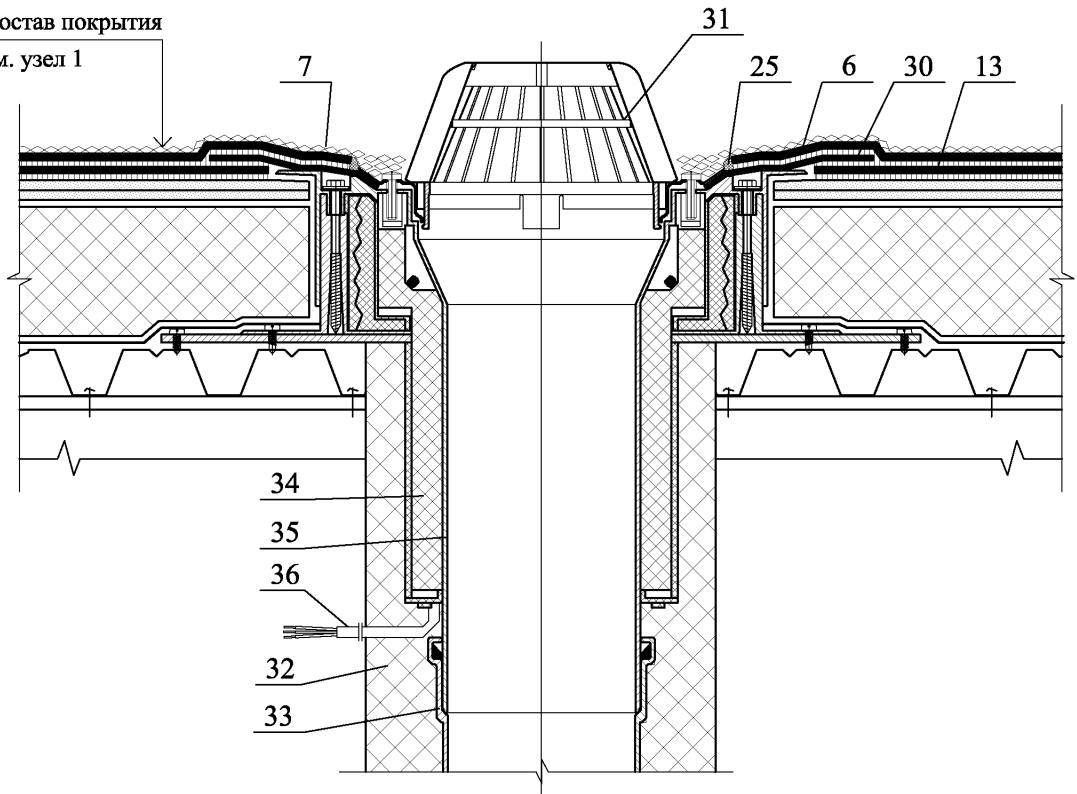
см. узел 1



7

Состав покрытия

см. узел 1



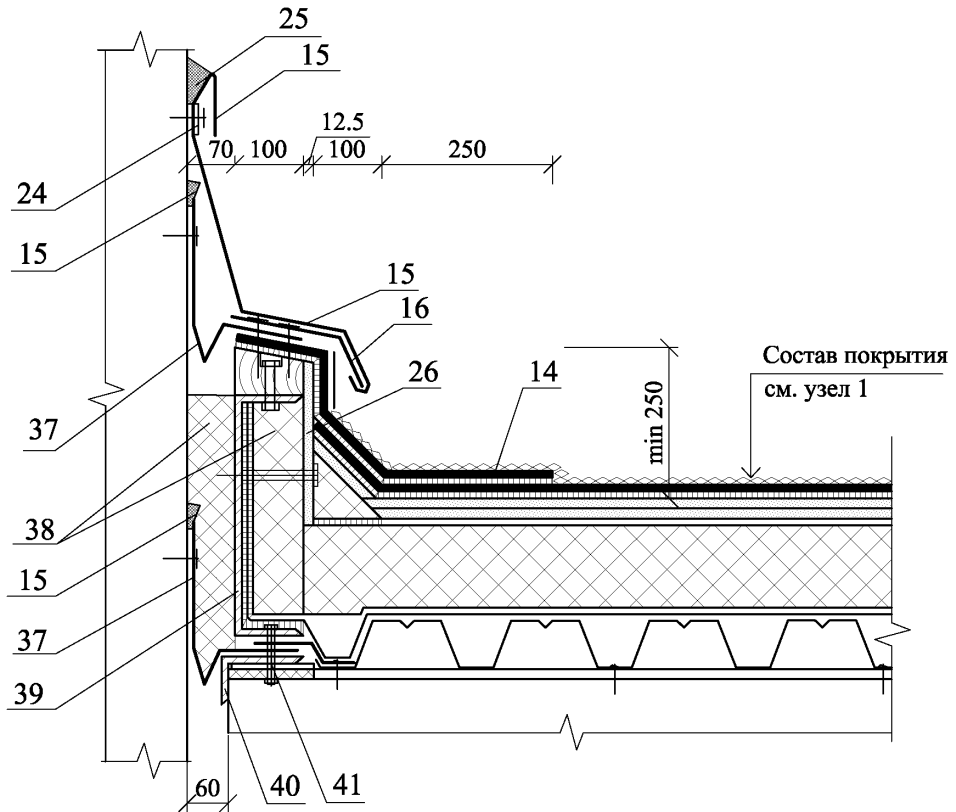
ООО "Сен-Гобен  
Строительная Продукция Рус"  
M24.09/09 - 9

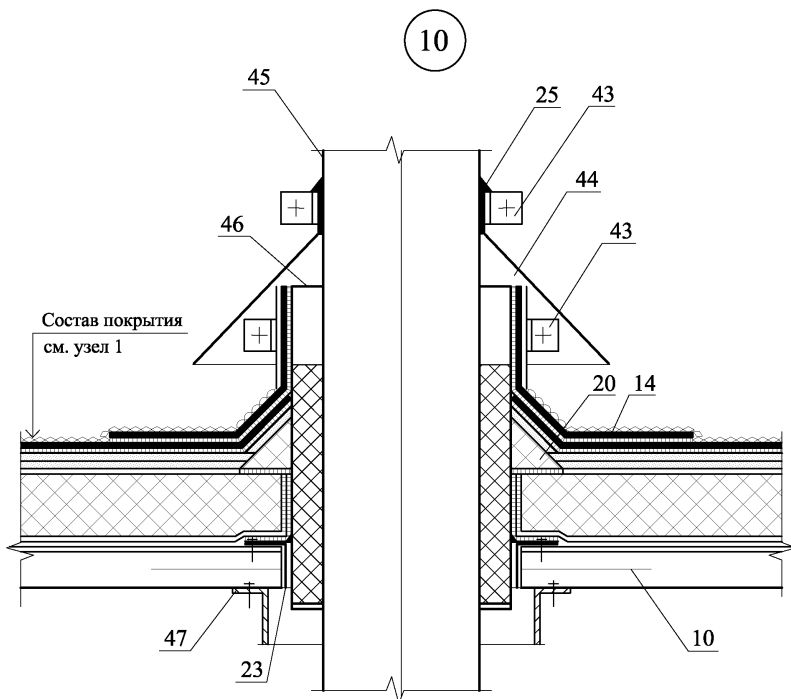
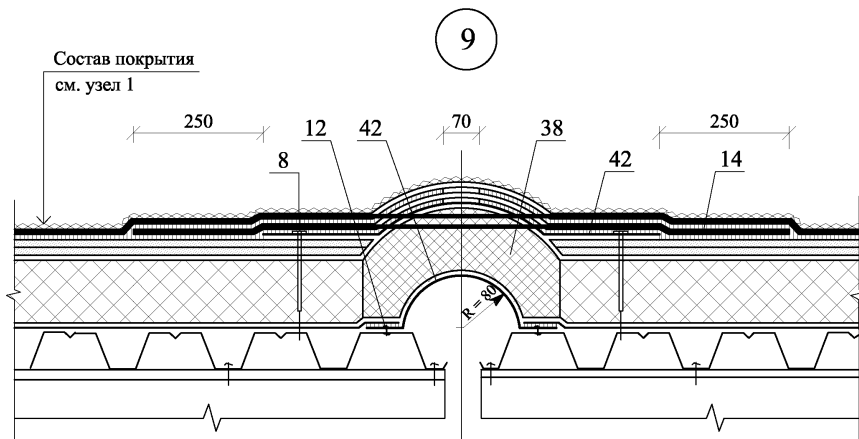
Лист

6

Изм.	Кол. уч.	Лист	№ док.	Подпись	Дата

8





РАЗДЕЛ 10

**П1 – ПОЛЫ С ПОКРЫТИЕМ ИЗ  
КЕРАМИЧЕСКОЙ ПЛИТКИ**

№ поз.	Наименование	№ поз.	Наименование
1	Уплотнительный грунт основания	11	Затирка швов выполняется из клеевой смеси или из материалов, приведенных в таблице 2.1.7.1.
2	Подготовка из тощего бетона	12	Гидроизоляция weber.tec 824 (Superflex D1), weber.tec Superflex D2, weber.tec Superflex D24, weber.tec 822 (Superflex 1); Vetonit Гидроизоляция (по грунтовке Vetonit влагопреграда)
2а	Грунтовка weber.tec 901 (Eurolan 3К)	13	Слой армированной полиэтиленовой пленки
3	Гидроизоляция из битумно-полимерного материала weber.tec Superflex 10	14	Тепло- звукоизоляция из плит ISOVER ПлавающийПол
4	Защитный слой – 2 слоя полиэтиленовой пленки	15	Выравнивающий слой из кварцевого песка
4а	Защитная цементно-песчаная стяжка толщиной не менее 20 мм	16	Система электро- или водяного обогрева
5	Основание из бетона класса не ниже В 22,5	16а	Выравнивающая стяжка Vetonit 5000, 7000, Vetonit Self Level Renovation, weber.niv FT 70, weber.niv F30
6	Грунтовка Vetonit дисперсия, Vetonit MD – 16	17	Железобетонная плита перекрытия
7	Выравнивающий слой Vetonit 5000, 6000, 7000; weber.niv FT 70	18	Выравнивающая стяжка Vetonit Self Level Plaano для звукоизоляционных полов
7а	Vetonit 2000, 3000 Отделочный ровнитель	19	Изоляционная лента weber.tec 828 DB 75/150 (Superflex AB 75/150) (в случае применения гидроизоляции из мелкодисперсных цементных растворов лента приклеивается при помощи материала Superflex 40/40S, посыпанного высушенным кварцевым песком фракцией 0,7 – 1,2 мм)
7б	Vetonit 4000 Сверхбыстротвердеющий ровнитель	20	Эластичный шовный герметик weber.fug 880 (Plastikol FDS)
7в	Самовыравнивающаяся смесь Vetonit Vaateri Plus, Vetonit Vaateri Fain, Vetonit Plaano Plus, weber.niv F 30	21	Эластичный уплотняющий профиль, например, Вилатерм
8	Грунтовка под клей марки weber: weber.prim contact, weber.prim extra, weber.prim multi или Vetonit	22	Заполнитель из пенополистирола
9	Клеевой состав принимается по таблице 2.1.6.1.	23	Уклонообразующий слой Vetonit 5000, 6000, 7000; weber.niv FT 70
10	Керамическая плитка	24	Звукоизоляция Шуманет 100

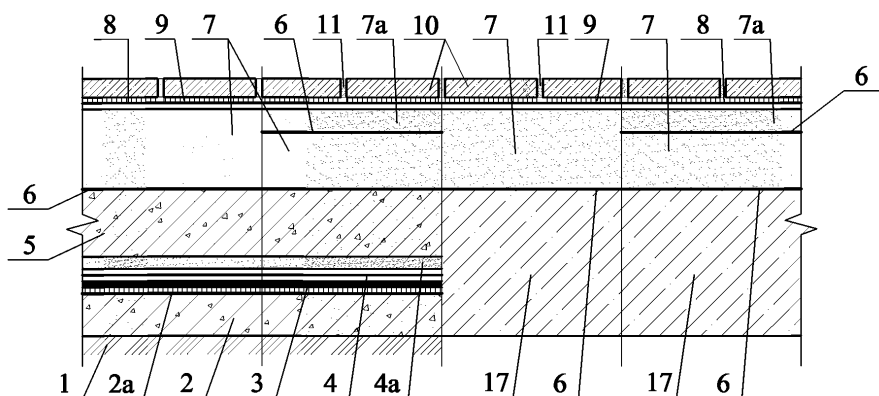
						<b>ООО “Сен-Гобен Строительная Продукция Рус” M24.09/09-10</b>			
Изм.	Кол. уч.	Лист	№ док.	Подпись	Дата				
Зам. ген. дир.		Гликян				<b>Экспликация материалов и деталей к узлам покрытий полов</b>	Стадия	Лист	Листов
Рук. отд.		Воронин					МП	1	2
С.н.с.		Пешкова					<b>ОАО ЦНИИПРОМЗДАНИЙ г. Москва, 2009 г.</b>		
Инж.		Александрова							

№ поз.	Наименование	№ поз.	Наименование
25	Раствор, приготовленный из эпоксидной смолы weber.tec 793 (Eurolan FK 20) и высушенного кварцевого песка фракции 2 мм	32	Перегородка между помещениями с сухим и влажным режимом эксплуатации
26	Готовый элемент трапа в полу фирмы Passavant с сифоном под углом 90°	33	Плинтус по проекту
27	Изоляционная пленка Mostaplast В, затопленная в материале weber.tec 827 (Superflex 40S)	34	Уплотнительная лента
28	Готовый элемент трапа в полу фирмы HL с сифоном под углом 90°	35	Линолеум
29	Защитная решетка для трапа HL	36	Штукатурка принимается по таблице 3.5.1
30	Готовый элемент трапа в полу фирмы Passavant с горизонтальным сифоном	37	Дренажный канал TECEdrailine
31	Дренажный лоток в полу фирмы HL	38	Декоративная решетка для дренажного канала TECEdrailine

						<b>ООО “Сен-Гобен Строительная Продукция Рус” М24.09/09-10</b>	Лист
							2
Изм.	Кол. уч.	Лист	№ док.	Подпись	Дата		

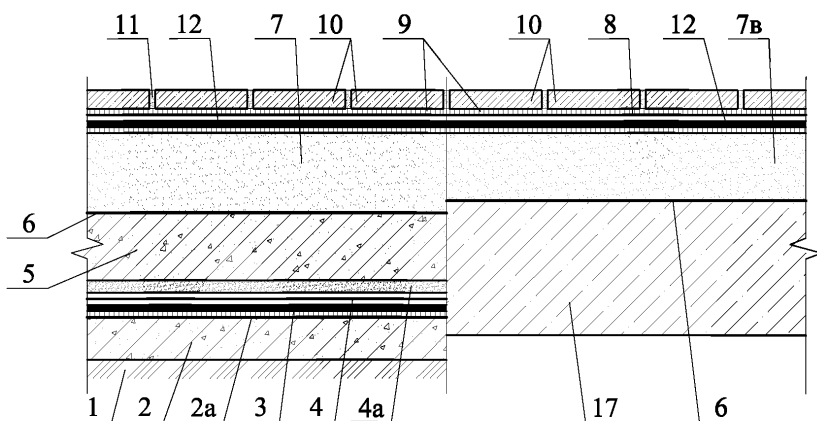


1



2

Для помещений с мокрым режимом эксплуатации



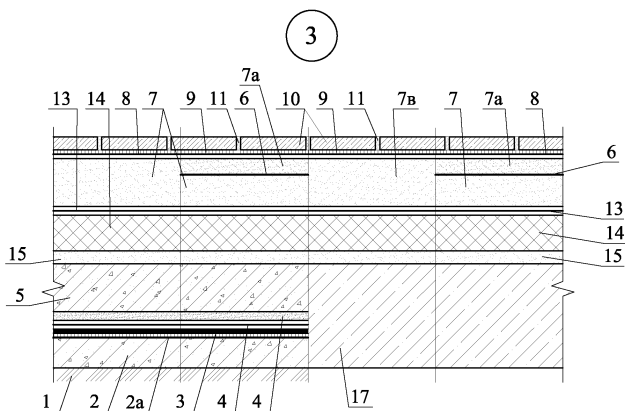
Изм.	Кол. уч.	Лист	№ док.	Подпись	Дата
Зам. ген. дир.		Гликин			
Рук. отд.		Воронин			
С.н.с.		Пешкова			

ООО "Сен-Гобен  
Строительная Продукция Рус"  
М24.09/09 - 10

Полы с покрытием из  
керамической плитки

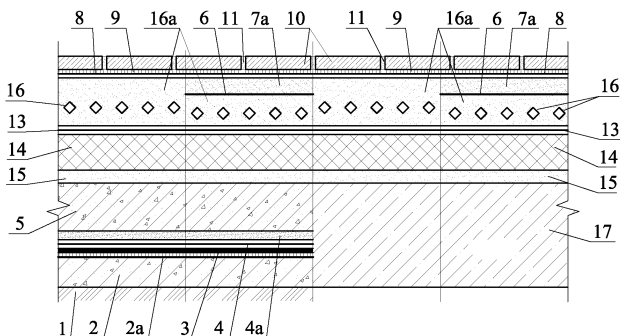
Стадия	Лист	Листов
МП	1	7

ОАО ЦНИИПРОМЗДАНИЙ  
г. Москва 2009 г.



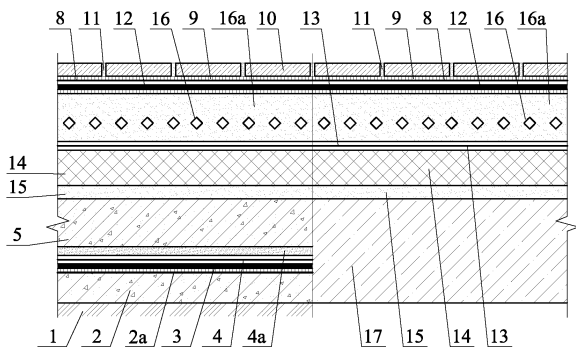
4

Полы с подогревом

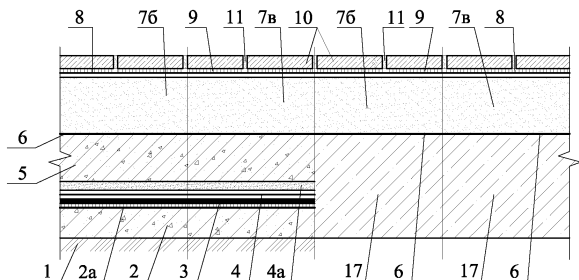


5

Пол с подогревом для помещений с мокрым режимом эксплуатации



6



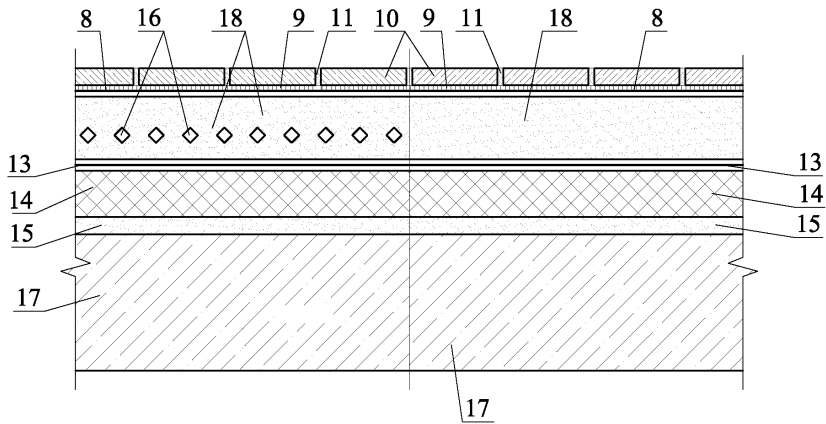
Изм.	Кол. уч.	Лист	№ док.	Подпись	Дата

ООО "Сен-Гобен  
Строительная Продукция Рус"  
М24.09/09 - 10

Лист

3

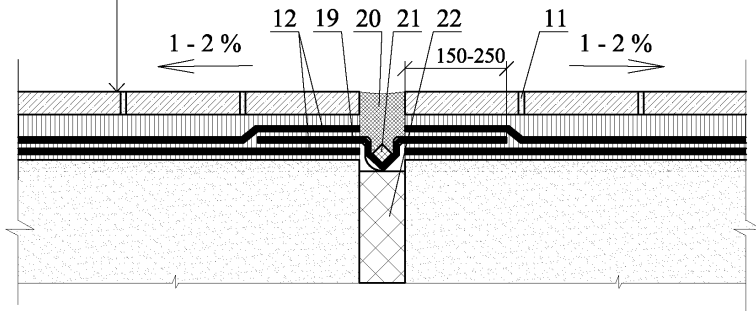
7



8

Температурно-деформационный шов пола  
в помещении с мокрым режимом эксплуатации

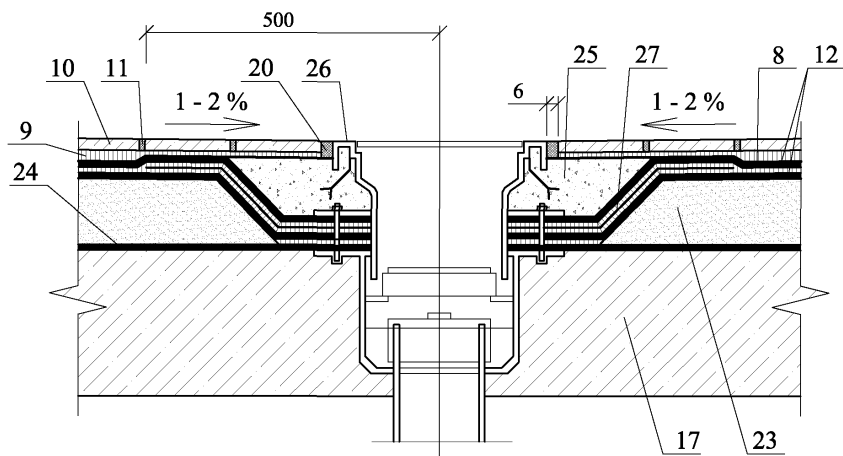
Состав покрытия пола  
см. узел 2; 5



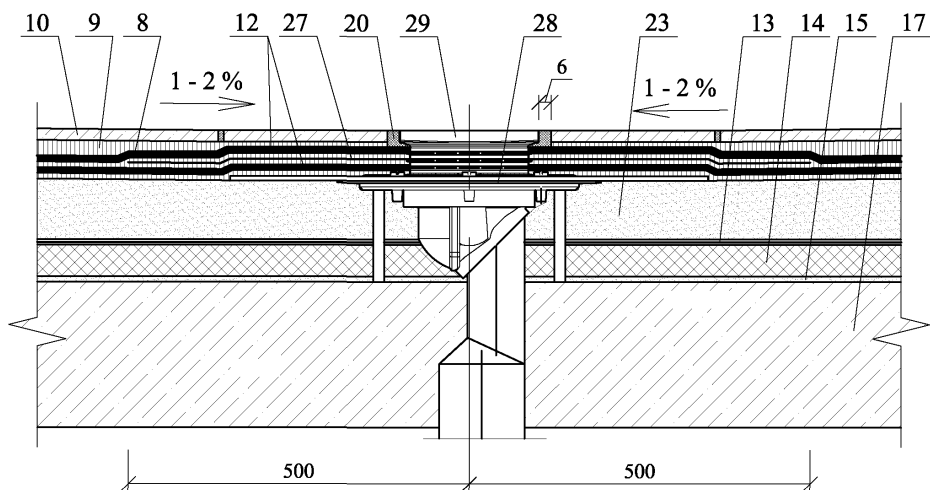
Изм.	Кол. уч.	Лист	№ док.	Подпись	Дата

Гидроизоляция сливного трапа в помещениях  
с мокрым и влажным режимом эксплуатации

9



10



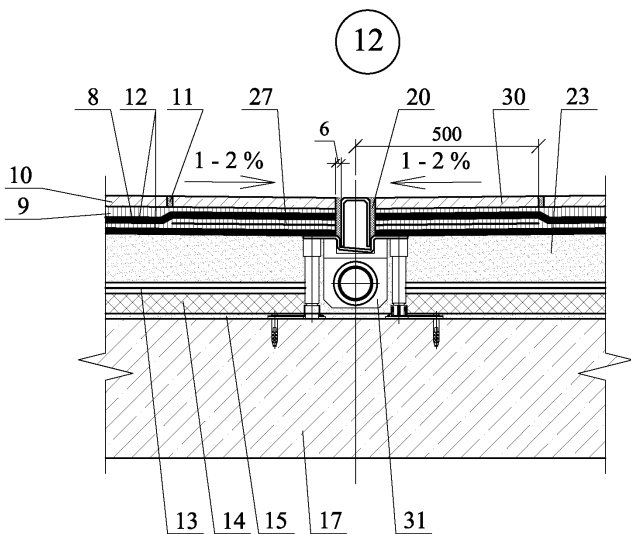
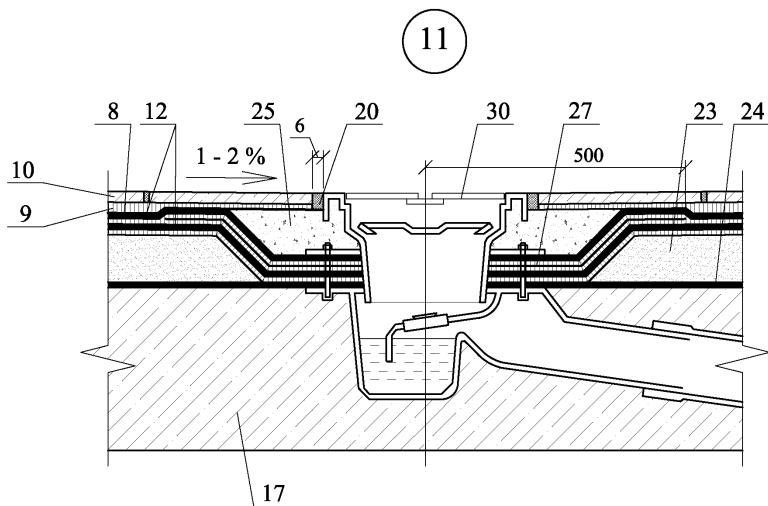
Изм.	Кол. уч.	Лист	№ док.	Подпись	Дата

ООО "Сен-Гобен  
Строительная Продукция Рус"  
М24.09/09 - 10

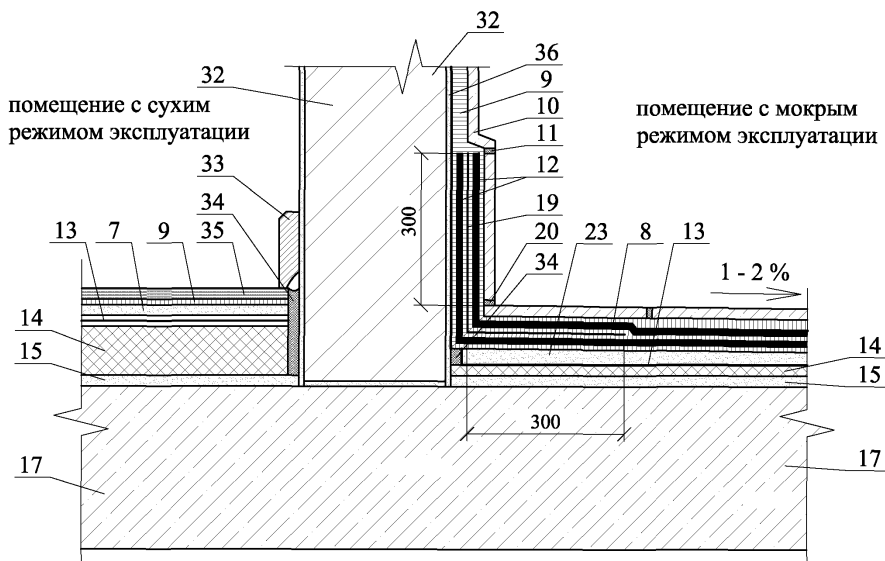
Лист

5

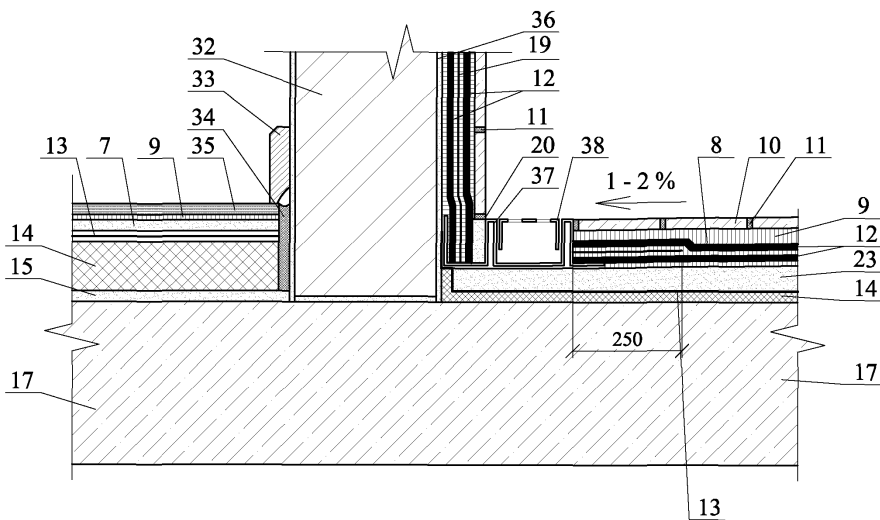
Гидроизоляция сливного трапа в помещениях  
с мокрым и влажным режимом эксплуатации



13



14



Изм.	Кол. уч.	Лист	№ док.	Подпись	Дата

ООО "Сен-Гобен  
Строительная Продукция Рус"  
M24.09/09 - 10

Лист

7

РАЗДЕЛ 11

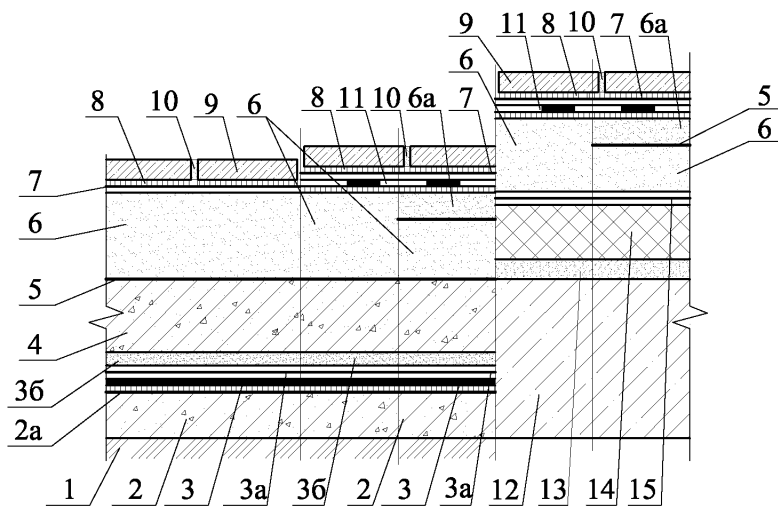
**П-2 – ПОЛЫ С ПОКРЫТИЕМ ИЗ  
ПРИРОДНОГО КАМНЯ ИЛИ КЕРАМОГРАНИТА**



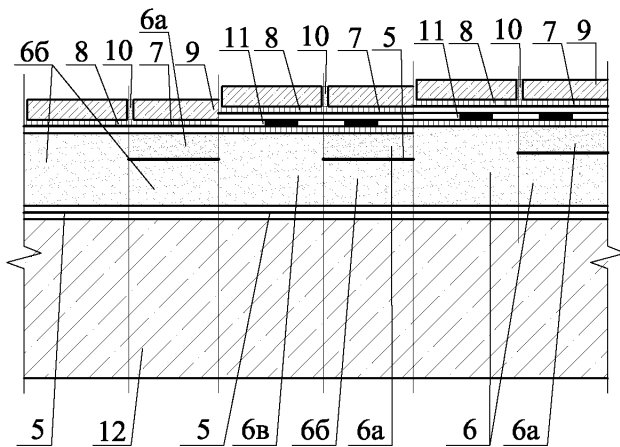
№ поз.	Наименование	№ поз.	Наименование
1	Уплотнительный грунт основания	6в	Самовыравнивающаяся смесь Vetonit Vaateri Plus; Vetonit Vaateri Fain, Vetonit Self Level Renovation, Vetonit Plaano Plus, weber.niv F 30
2	Подготовка из тощего бетона	7	Грунтовка weber.prim contact; weber.prim extra; weber.prim multi
2а	Грунтовка weber.tec 901 (Eurolan 3К)	8	Клеевой состав Vetonit Marble Fix; Vetonit Floor Fix; weber.kol ultra; weber.kol absolute; weber.xerm 858 (Deitermann KM Flex), weber.xerm 860 (Deitermann KMT Flex), weber.xerm 862 (Deitermann KMT); weber.xerm 863 (Deitermann KM Flex weis)
3	Гидроизоляция weber.tec Superflex 10	9	Природный камень или керамогранит
3а	Защитный слой – 2 слоя полиэтиленовой пленки	10	Затирка швов принимается по таблице 2.1.7.1.
3б	Защитная цементно-песчаная стяжка толщиной не менее 20 мм	11	Гидроизоляция weber.tec 824 (Superflex D1), weber.tec Superflex D2, weber.tec Superflex D24, weber.tec 822 (Superflex 1); Vetonit Гидроизоляция
4	Основание из бетона класса не ниже В 22,5	12	Железобетонная плита перекрытия
5	Грунтовка Vetonit дисперсия, Vetonit MD – 16	13	Выравнивающий слой песка
6	Выравнивающий слой Vetonit 5000; 6000; 7000; weber.niv FT 70	14	Теплоизоляция
6а	Самовыравнивающаяся смесь Vetonit 2000; 3000 Отделочный ровнитель	15	Слой армированной полиэтиленовой пленки
6б	Выравнивающий слой Vetonit 4000 Сверхбыстротвердеющий ровнитель		

						<b>ООО “Сен-Гобен Строительная Продукция Рус” M24.09/09-11</b>			
Изм.	Кол. уч.	Лист	№ док.	Подпись	Дата				
Зам. ген. дир.		Гликин				<b>Экспликация материалов и деталей к узлам покрытий полов</b>	Стадия	Лист	Листов
Рук. отд.		Воронин					МП	1	1
С.н.с.		Пешкова					<b>ОАО ЦНИИПРОМЗДАНИЙ г. Москва. 2009 г.</b>		
Инж.		Александрова							

1



2



Изм.	Кол. уч.	Лист	№ док.	Подпись	Дата
Зам. ген. дир.		Гликин			
Рук. отд.		Воронин			
С.н.с.		Пешкова			

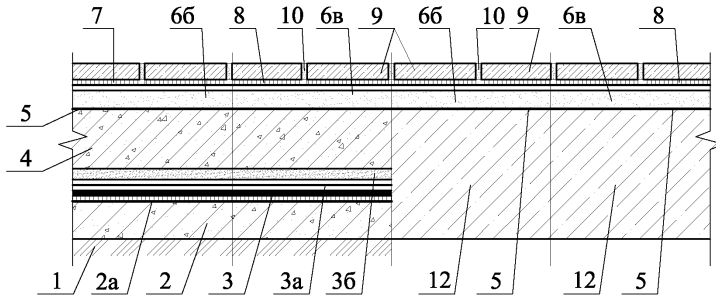
ООО "Сен-Гобен  
Строительная Продукция Рус"  
М24.09/09 - 11

Полы с покрытием из природного камня  
или керамогранита

Стадия	Лист	Листов
МП	1	2

ОАО ЦНИИПРОМЗДАНИЙ  
г. Москва 2009 г.

3



РАЗДЕЛ 12

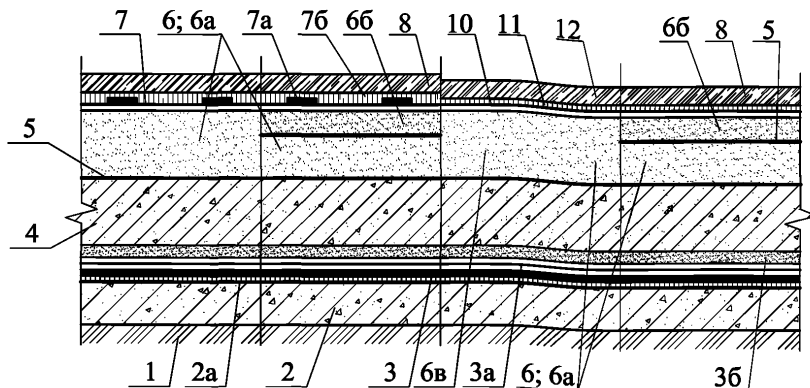
**ПЗ – ПОЛЫ ИЗ ПАРКЕТА, ПАРКЕТНЫХ ДОСОК, ЛАМИНАТА,  
ЛИНОЛЕУМА И КОВРОВ НА ОСНОВЕ СИНТЕТИЧЕСКИХ  
ВОЛОКОН (КОВРОЛИН)**

№ поз.	Наименование	№ поз.	Наименование
1	Уплотнительный грунт основания	10	Грунтовка weber.prim cjoint; weber.prim extra; weber.prim multi
2	Подготовка из тощего бетона	11	Клеевой состав принимается по таблице 2.1.6.1.
2а	Грунтовка weber.tec 901 (Eurolan 3 К)	12	Линолеум или ковер на синтетической основе
3	Гидроизоляция weber.tec Superflex 10	13	Слой армированной полиэтиленовой пленки
3а	Защитный слой – 2 слоя полиэтиленовой пленки	14	Тепло-, звукоизоляция
3б	Защитная цементно-песчаная стяжка толщиной не менее 20 мм	15	Выравнивающий слой песка
4	Основание из бетона класса не ниже В 22,5	16	Упругая подложка
5	Грунтовка Vetonit дисперсия, Vetonit MD – 16	17	Клей для упругой подложки
6	Выравнивающий слой Vetonit 5000; 6000; 7000; weber.niv FT 70	18	Стеклоткань
6а	Самовыравнивающаяся смесь Vetonit Vaateri Plus; Vetonit Vaateri Fain, Vetonit Self Level Renovation, Vetonit Plaano Plus, weber.niv F 30	19	Линолеум для спортивных покрытий
6б	Самовыравнивающаяся смесь Vetonit 2000; 3000; Отделочный ровнитель	20	Клей универсальный
6в	Vetonit 4000 Сверхбыстротвердеющий ровнитель	21	Фанера
7	Электропроводная грунтовка	22	Клей для паркета
7а	Медная шинка, наклеиваемая по периметру помещения вдоль и поперек помещения с шагом не более 6 м и присоединяемая к системе заземления здания	23	Дюбель для крепления фанеры к монолитной стяжке
7б	Электропроводный клей	24	Наборный или штучный паркет, приклеенный и дополнительно закрепленный мелкими гвоздями
8	Покрытие из антистатического линолеума	25	Паркетная доска или ламинат, уложенная насухо «плавающим способом» с шпунтовым соединением
9	Железобетонная плита перекрытия	26	Амортизирующая подложка из вспененной полиэтилена

						<b>ООО “Сен-Гобен Строительная Продукция Рус” М24.09/09-12</b>			
Изм.	Кол. уч.	Лист	№ док.	Подпись	Дата				
Зам. ген. дир.	Гликин					<b>Экспликация материалов и деталей к узлам покрытий полов</b>	Стадия	Лист	Листов
Рук. отд.	Воронин						МП	1	1
С.н.с.	Пешкова						<b>ОАО ЦНИИПРОМЗДАНИЙ г. Москва. 2009 г.</b>		
Инж.	Александрова								

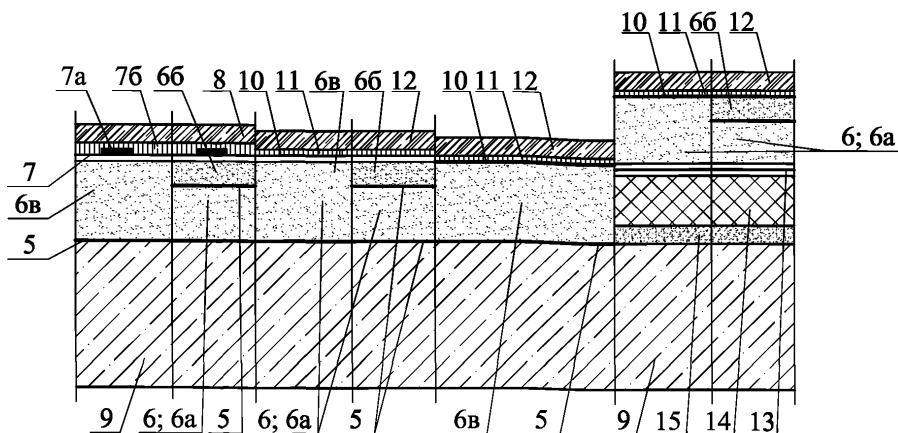
## Пол из линолеума или ковролина

1



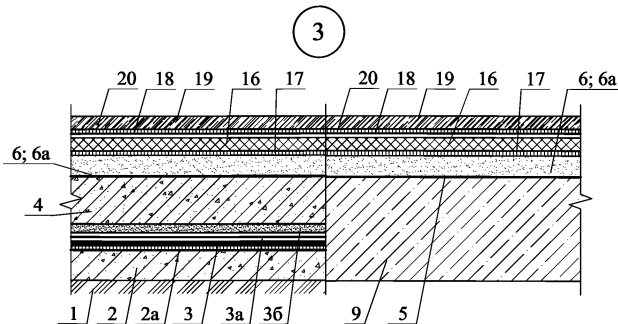
## Пол из линолеума или ковролина

2

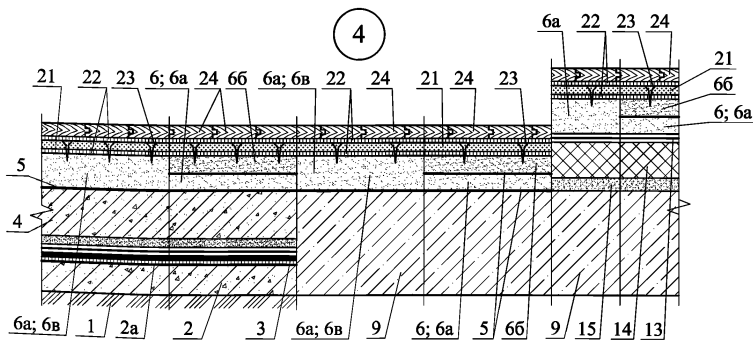


ООО "Сен-Гобен Строительная Продукция Рус" М24.09/09 - 12					
Изм.	Кол. уч.	Лист	№ док.	Подпись	Дата
Зам. ген. дир.	Гликин				
Рук. отд.	Воронин				
С.н.с.	Пешкова				
Полы из линолеума, ковролина, штучного или наборного паркета, паркетной доски или ламината					
Стадия		Лист	Листов		
МП		1	2		
ОАО ЦНИИПРОМЗДАНИЙ г. Москва 2009 г.					

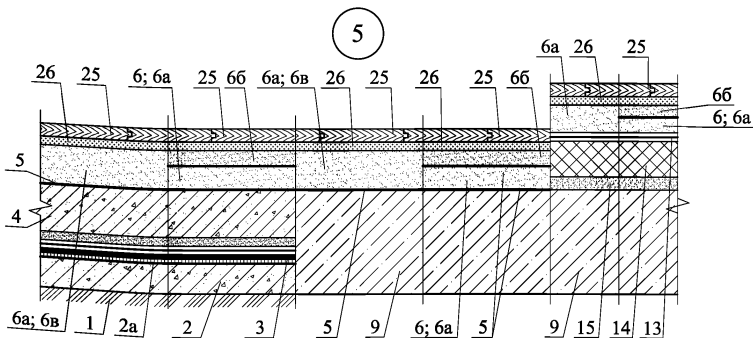
## Пол в спортивном зале для игровых видов спорта



## Пол из наборного или штучного паркета



## Пол из паркетной доски или ламината



Изм.	Кол. уч.	Лист	№ док.	Подпись	Дата

ООО "Сен-Гобен  
Строительная Продукция Рус"  
M24.09/09 - 12

Лист

2

РАЗДЕЛ 13

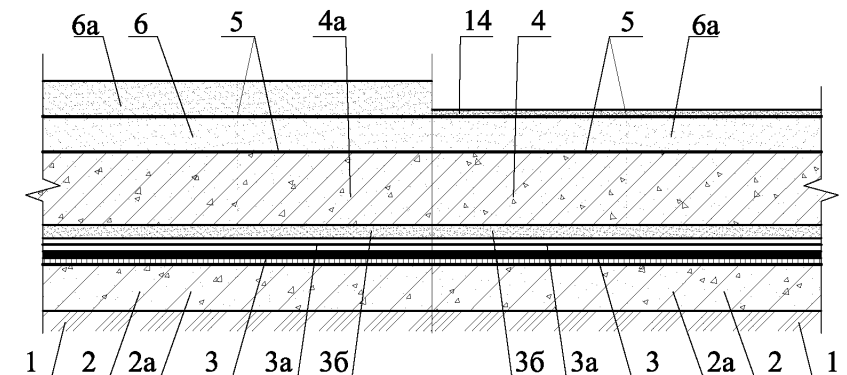
**П4 – БЕТОННЫЕ САМОВЫРАВНИВАЮЩИЕСЯ ПОКРЫТИЯ  
ПОЛОВ ПРОИЗВОДСТВЕННЫХ И ОБЩЕСТВЕННЫХ ЗДАНИЙ**



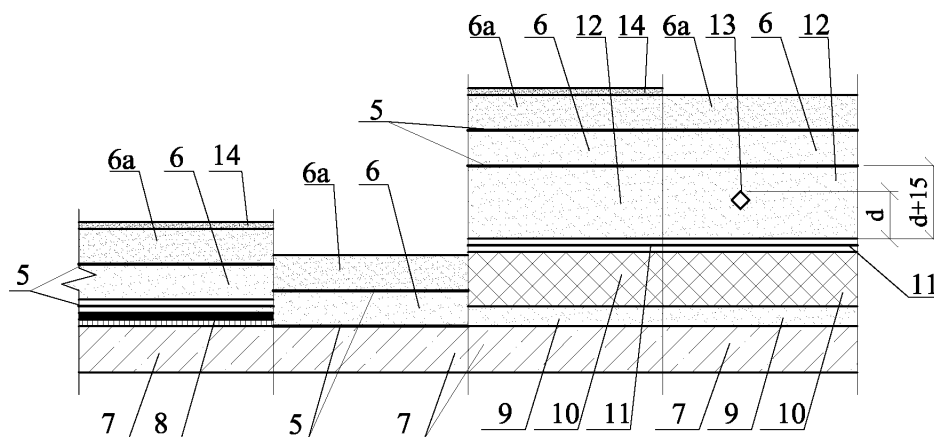
№ поз.	Наименование	№ поз.	Наименование
1	Уплотнительный грунт основания	6а	Самовыравнивающаяся смесь Vetonit 4610 DuroTop; Vetonit 4630 DuroLit; Vetonit 4650 DuroColor
2	Подготовка из тощего бетона	7	Железобетонная плита перекрытия
2а	Грунтовка weber.tec 901 (Eurolan 3К)	8	Гидроизоляция weber.tec 824 (Superflex D1), weber.tec Superflex D2, weber.tec Superflex D24;
3	Гидроизоляция weber.tec Superflex 10	9	Выравнивающий слой из песка
3а	Защитный слой – 2 слоя полиэтиленовой пленки	10	Тепло- звукоизоляция
3б	Защитная бетонная стяжка класса не менее В 22,5 толщиной не менее 20 мм	11	Слой армированной полиэтиленовой пленки
4	Основание из бетона класса не менее В 25	12	Армированная бетонная стяжка из смеси Vetonit Self Level Renovation
4а	Основание из бетона класса менее В 25	13	Трубопровод
5	Грунтовка Vetonit дисперсия, Vetonit MD – 16	14	Щелочной силикатный сухой раствор Deitermann SV для упрочнения поверхности бетона
6	Выравнивающее покрытие Vetonit 4600 DuroBase; Vetonit 4602 DuroBase Extra	15	Упрочнитель бетона Cerinol НВ Korund Plus

						<b>ООО “Сен-Гобен Строительная Продукция Рус” М24.09/09-13</b>			
Изм.	Кол. уч.	Лист	№ док.	Подпись	Дата				
						<b>Экспликация материалов и деталей к узлам покрытий полов</b>	Стадия	Лист	Листов
Зам. ген. дир.		Гликин					МП	1	1
Рук. отд.		Воронин					<b>ОАО ЦНИИПРОМЗДАНИЙ г. Москва, 2009 г.</b>		
С.н.с.		Пешкова							
Инж.		Александрова							

1

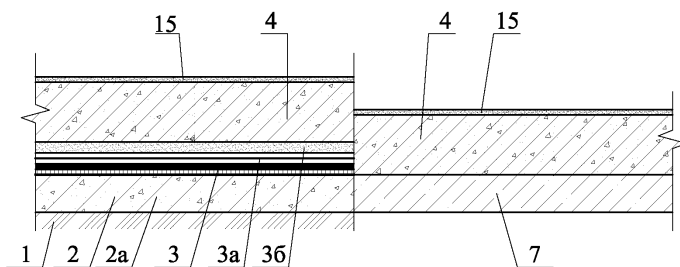


2



Изм.	Кол. уч.	Лист	№ док.	Подпись	Дата	ООО "Сен-Гобен Строительная Продукция Рус" М24.09/09 - 13		
Зам. ген. дир.		Гликин						
Рук. отд.		Воронин				МП	1	2
С.н.с.		Пешкова				ОАО ЦНИИПРОМЗДАНИЙ г. Москва 2009 г.		
Бетонные покрытия полов								

3

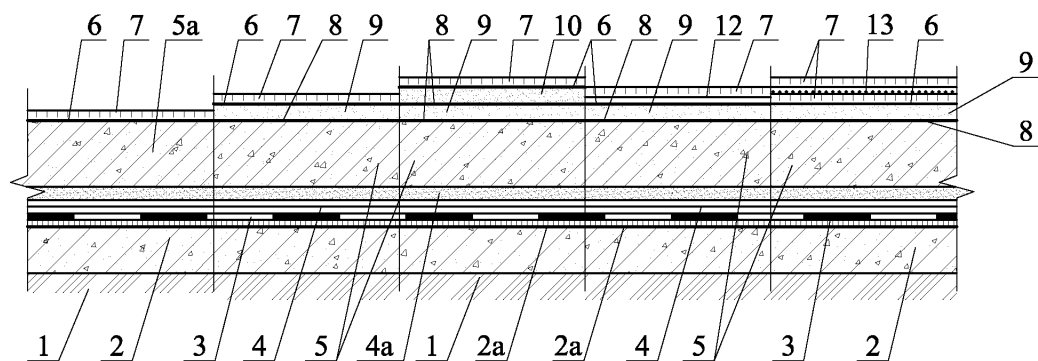


РАЗДЕЛ 14

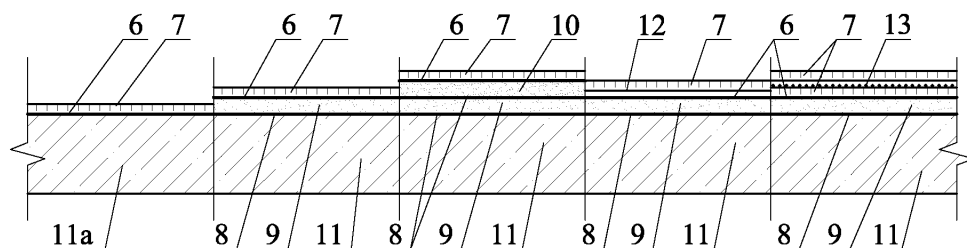
**П5 – МОНОЛИТНЫЕ ПОЛЫ С ФИНИШНЫМ  
ПОЛИМЕРНЫМ ПОКРЫТИЕМ**



1



2



Изм.	Кол. уч.	Лист	№ док.	Подпись	Дата			
						<b>ООО "Сен-Гобен Строительная Продукция Рус"</b> <b>М24.09/09 - 14</b>		
Зам. ген. дир.		Гликин						
Рук. отд.		Воронин				МП	1	1
С.н.с.		Пешкова				<b>ОАО ЦНИИПРОМЗДАНИЙ</b> <b>г. Москва 2009 г.</b>		
						<b>Полы с полимерным покрытием</b>		

РАЗДЕЛ 15

**ГИДРОИЗОЛЯЦИЯ ФУНДАМЕНТОВ (СТЕН).  
НОВОЕ СТРОИТЕЛЬСТВО**



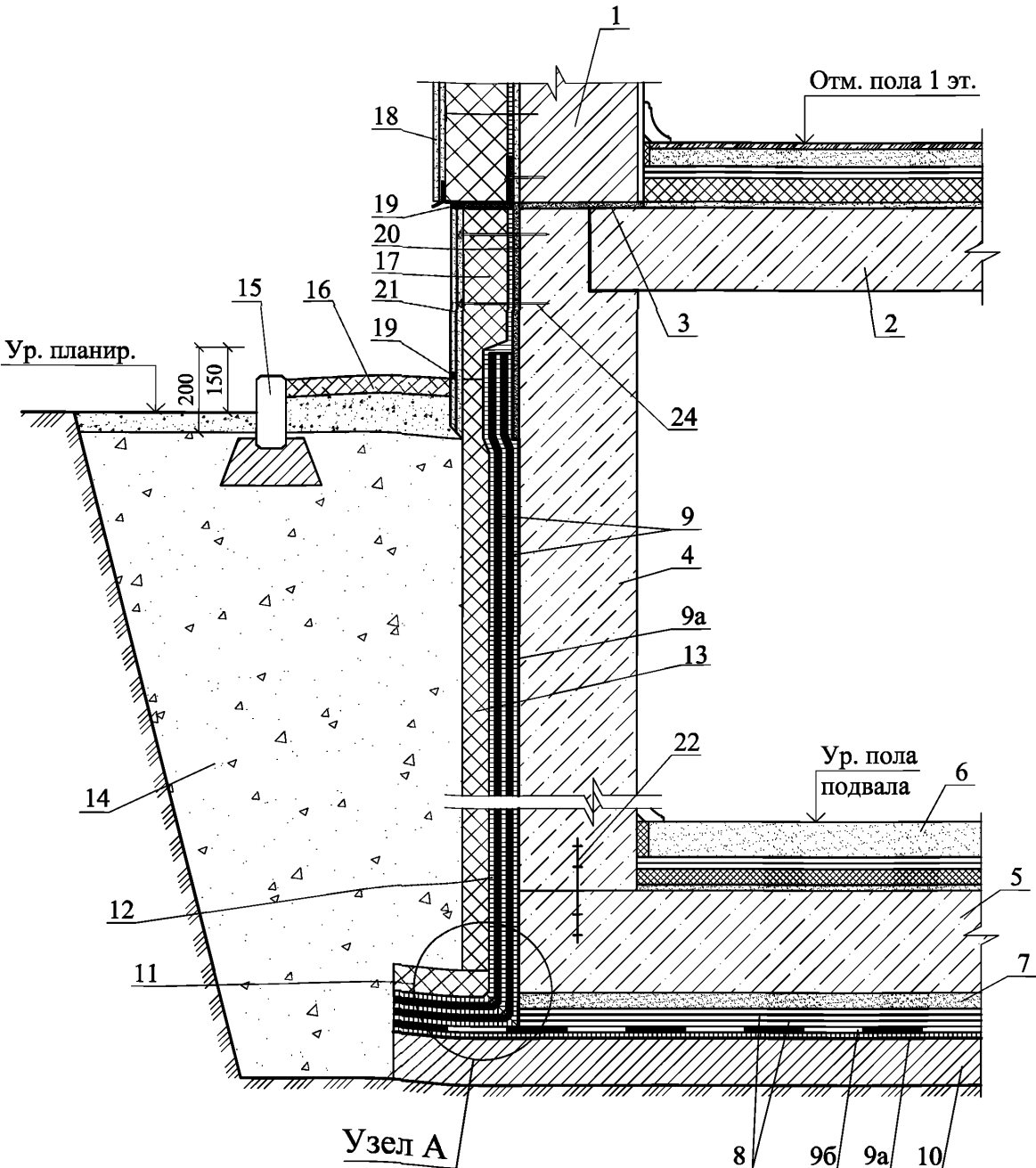


№ поз.	Наименование	№ поз.	Наименование
23	Ткань № 2 из стекловолокна производства weber (Deitermann)	33	Подготовка под плиту основания из утрамбованного крупнозернистого песка
24	Тарельчатый дюбель для крепления теплоизоляционных плит	34	Трубопровод
25	Подушка фундамента по утрамбованной песчаной подготовке	35	Закругление из гидроизоляционного битумно-полимерного мастичного материала weber.tec Superflex 10, weber.tec Superflex 100 или weber.tec Superflex 100 S
26	Пенополистирол	36	Защитная пленка weber.sys 982 (Montaplast B Waterproofing membrane)
27	Клей weber.tec 827 S (Superflex 40 S)	37	Защитная труба из армоцемента
28	Изоляционная лента weber.sys Superflex B 400	38	Вкручиваемое изоляционное кольцо
29	Уплотнительный профиль, например, Вилатерм	40	Неподвижный чугунный фланец
30	Мастика – герметик	41	Закручиваемый чугунный фланец
31	Изоляционная лента weber.sys Superflex B 240	42	Закруглением раствором weber.tec 933 (Deitermann HKS)
32	Железобетонная плита основания из водонепроницаемого бетона с ограниченным раскрытием трещин		

						<b>ООО “Сен-Гобен Строительная Продукция Рус” M24.09/09-15</b>	Лист
							2
Изм.	Кол. уч.	Лист	№ док.	Подпись	Дата		

1

Гидроизоляция основания и стены подвала от воды, действующей под давлением



Изм.	Кол. уч.	Лист	№ док.	Подпись	Дата
Зам. ген. дир.		Гликин			
Рук. отд.		Воронин			
С.н.с.		Пешкова			

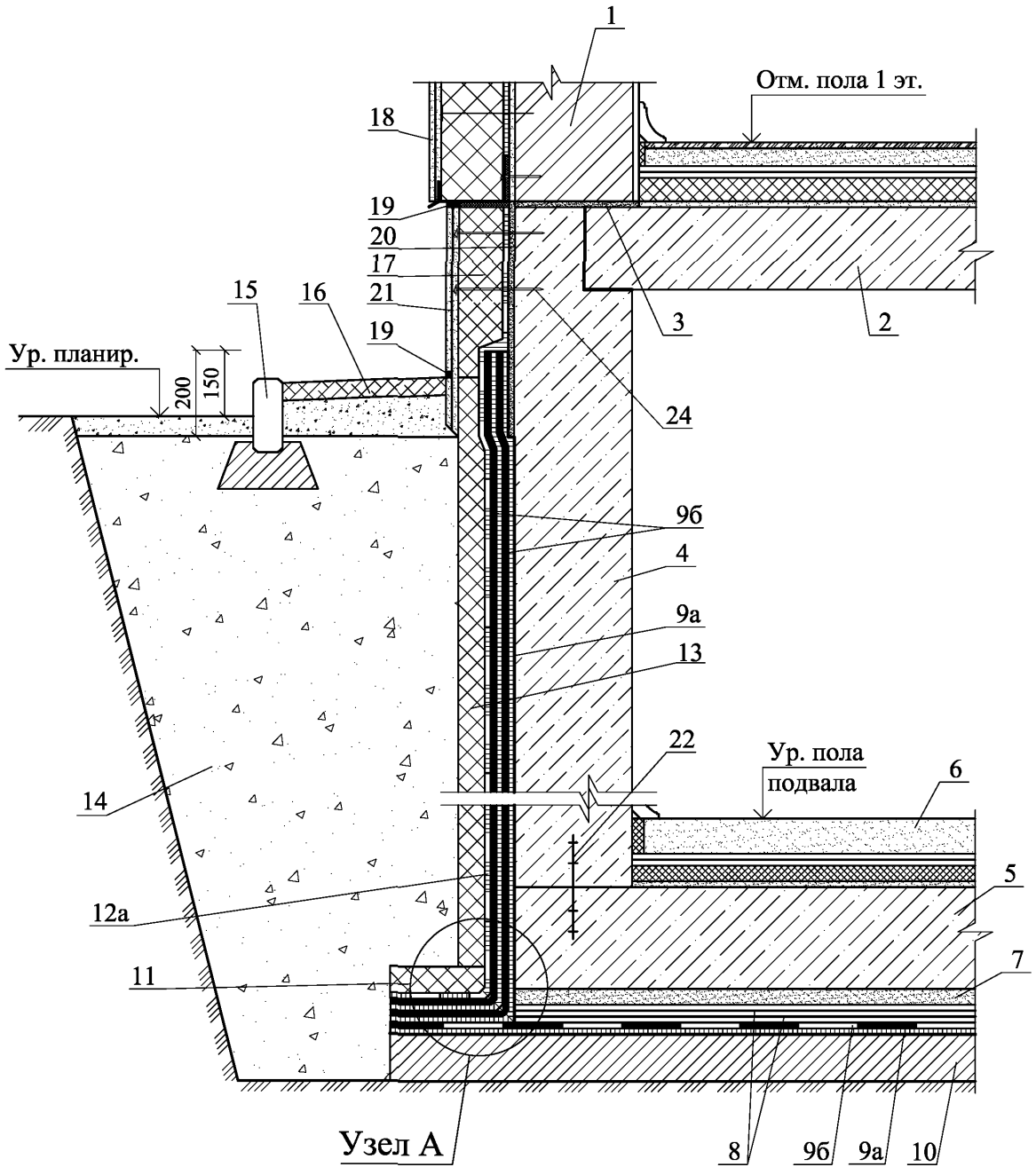
ООО "Сен-Гобен  
Строительная Продукция Рус"  
М24.09/09 - 15

Подземная гидроизоляция  
Новое строительство

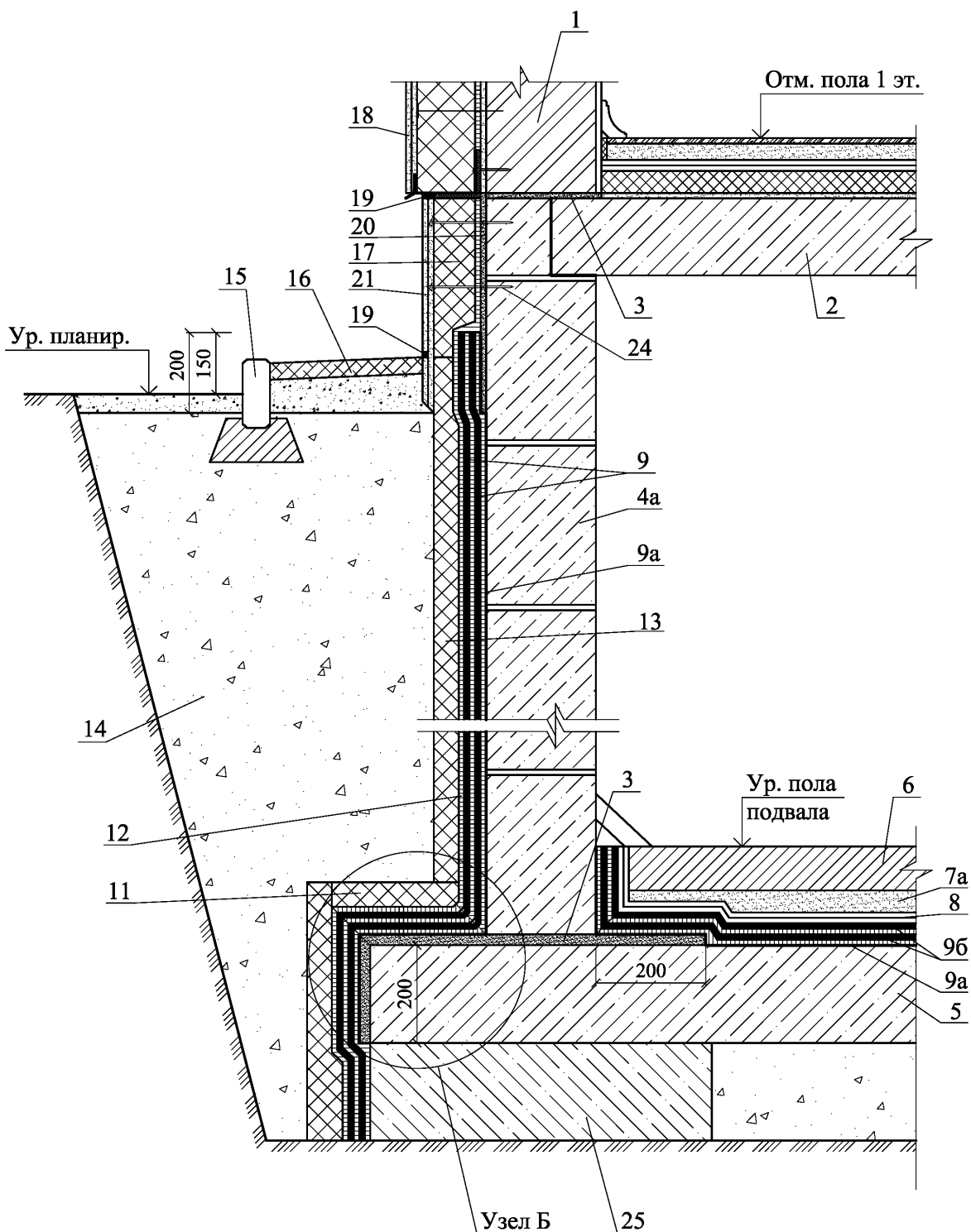
Стадия	Лист	Листов
МП	1	11

ОАО ЦНИИПРОМЗДАНИЙ  
г. Москва 2009 г.

Гидроизоляция основания и стены подвалов от воздействия влажности  
почвы и воды, действующей без давления

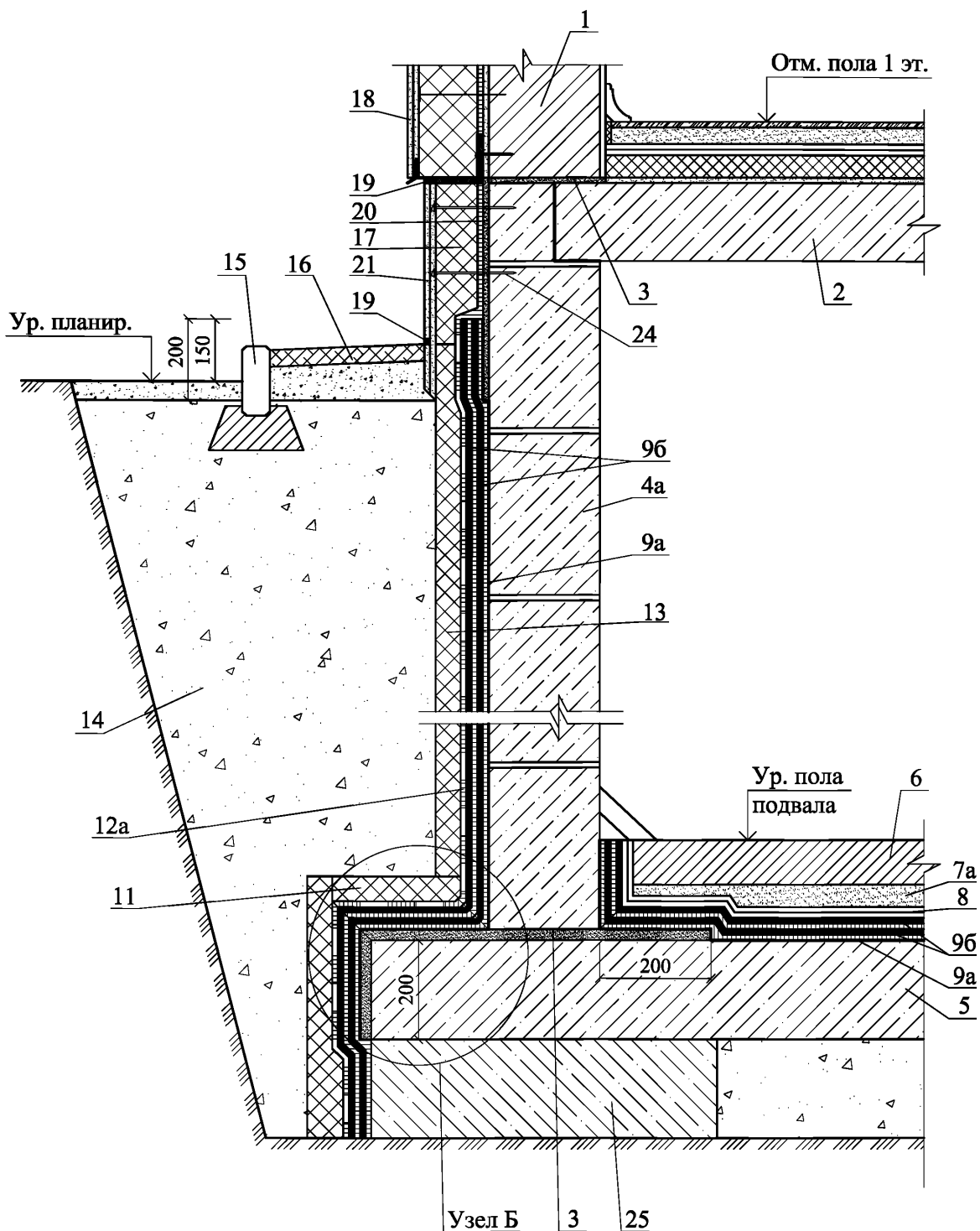


### Гидроизоляция основания и стены подвала от воды, действующей под давлением



Изм.	Кол. уч.	Лист	№ док.	Подпись	Дата

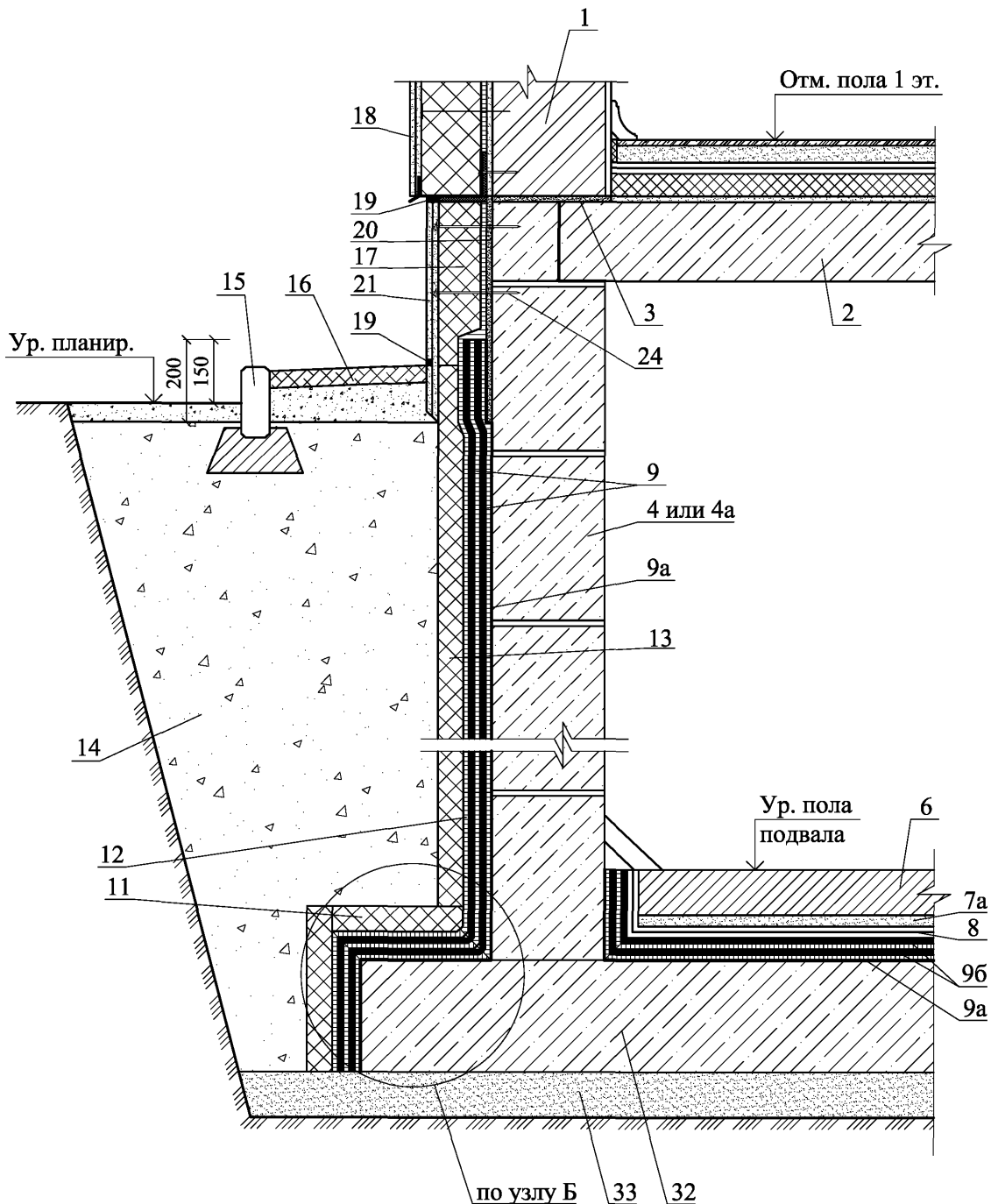
Гидроизоляция основания и стены подвалов от воздействия влажности  
почвы и воды, действующей без давления



Изм.	Кол. уч.	Лист	№ док.	Подпись	Дата

5

## Гидроизоляция основания и стены подвала от воды, действующей под давлением



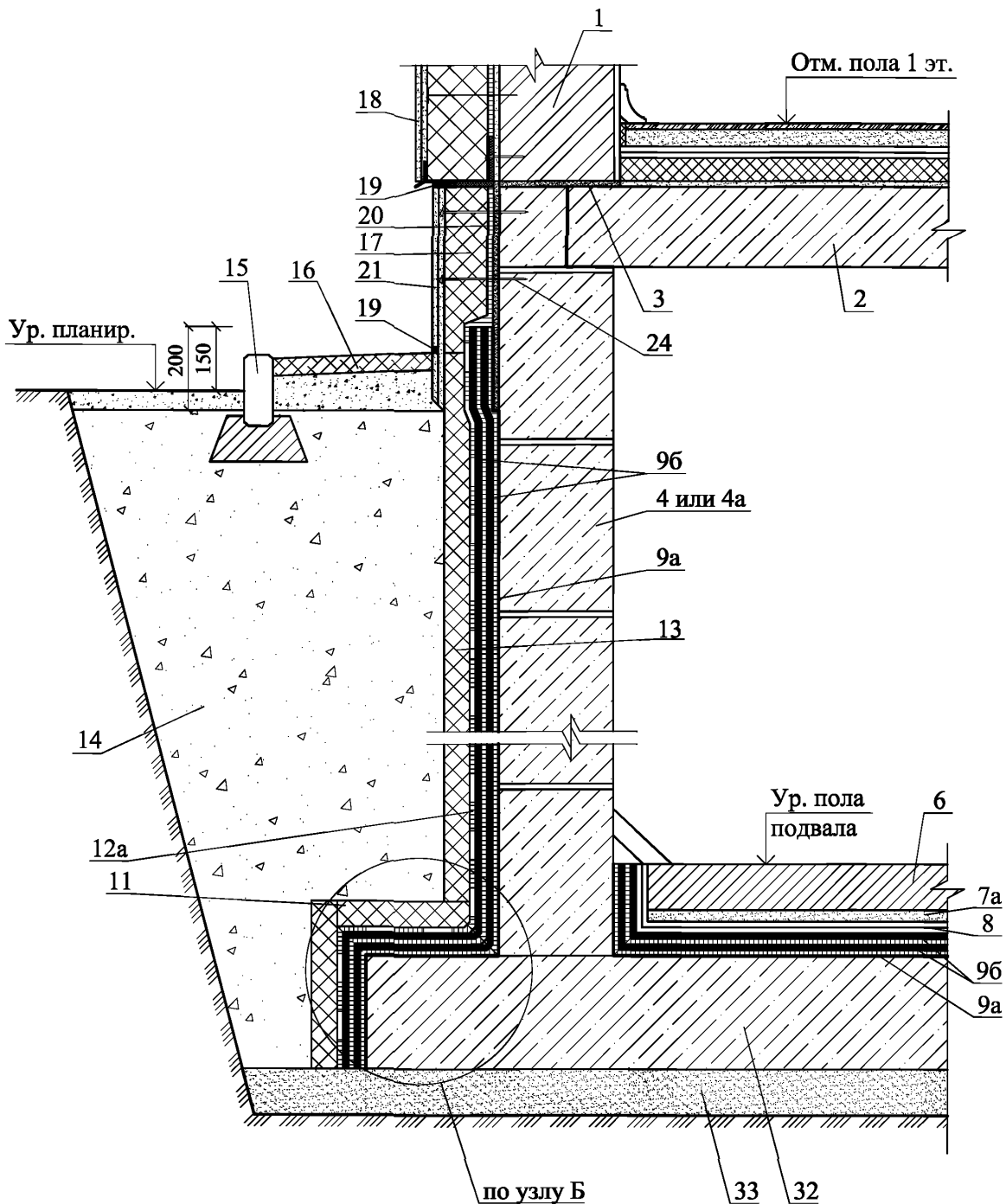
Изм.	Кол. уч.	Лист	№ док.	Подпись	Дата

ООО "Сен-Гобен  
Строительная Продукция Рус"  
М24.09/09 - 15

Лист

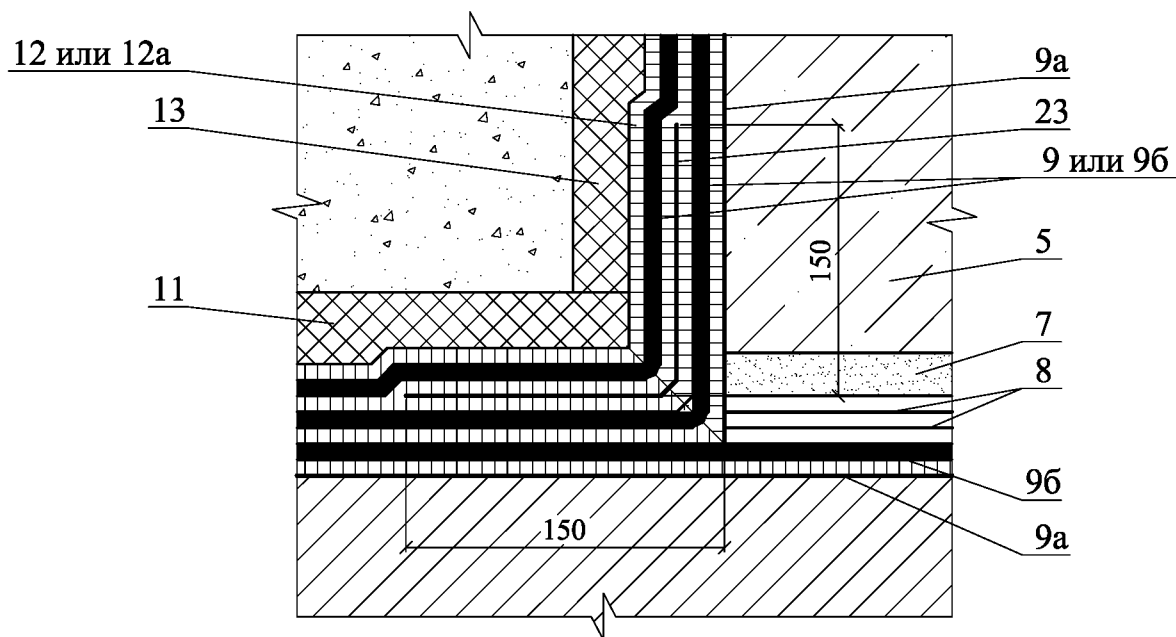
5

Гидроизоляция основания и стены подвалов от воздействия влажности  
почвы и воды, действующей без давления



Изм.	Кол. уч.	Лист	№ док.	Подпись	Дата

(A)



Изм.	Кол. уч.	Лист	№ док.	Подпись	Дата

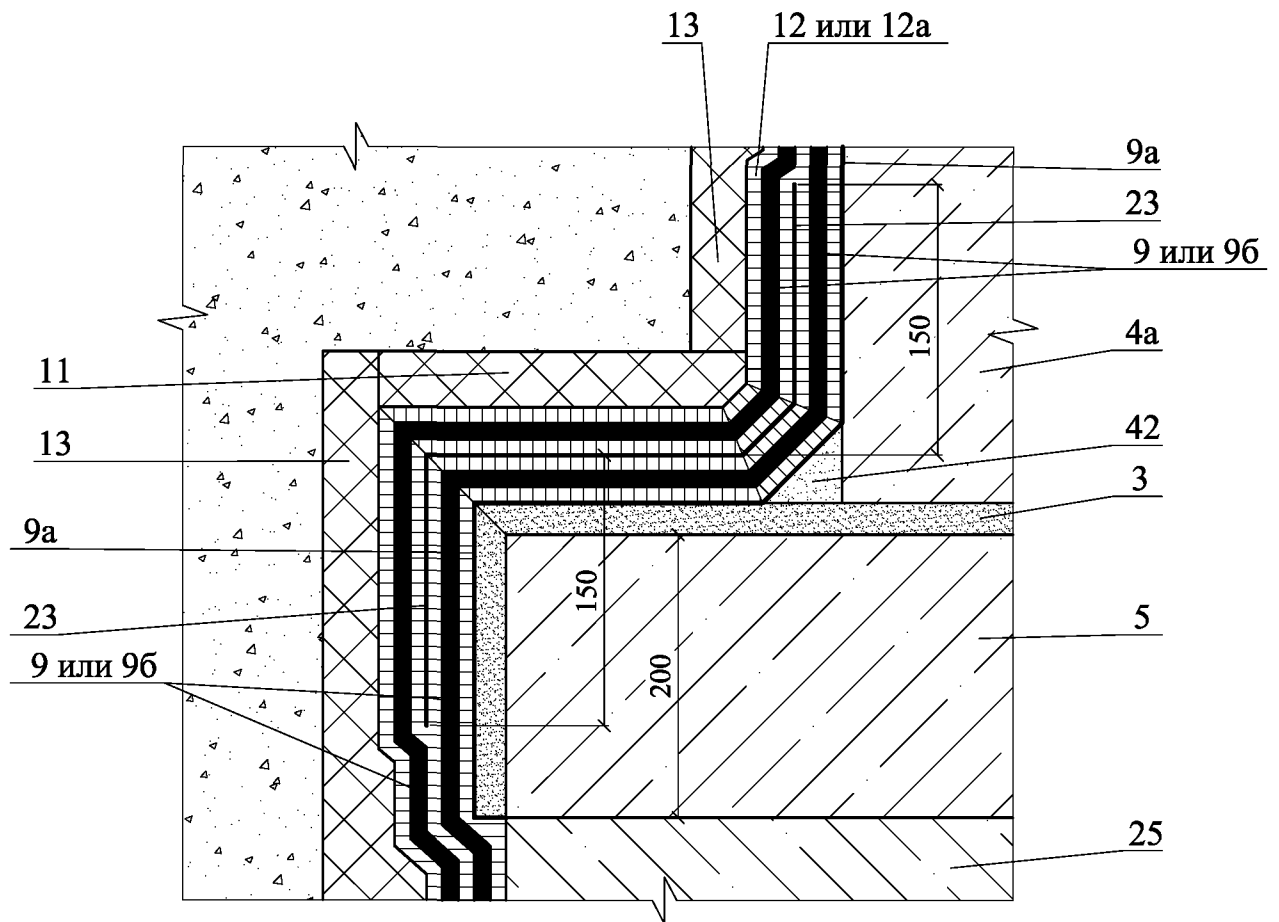
ООО "Сен-Гобен  
Строительная Продукция Рус"  
М24.09/09 - 15

Лист

7



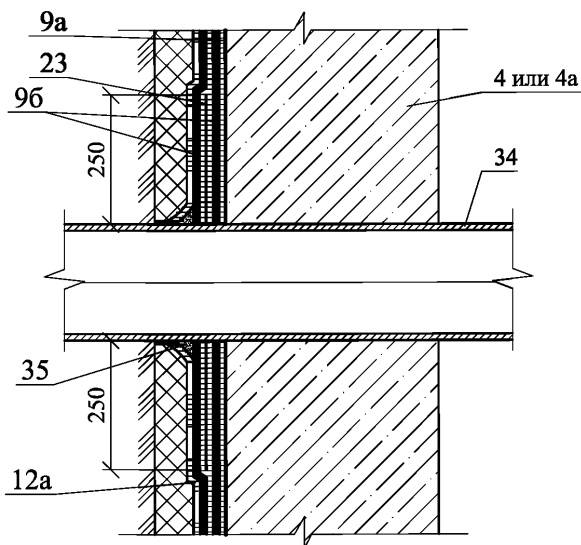
Б



Изм.	Кол. уч.	Лист	№ док.	Подпись	Дата

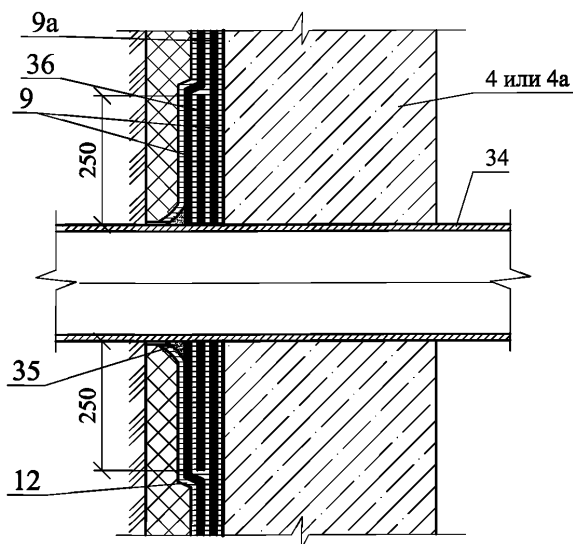
7

Гидроизоляция места прохода трубы через стену подземной конструкции  
от воздействия влажности почвы и воды, действующей без давления



8

Гидроизоляция места прохода трубы через стену подземной конструкции  
от воды, действующей под давлением



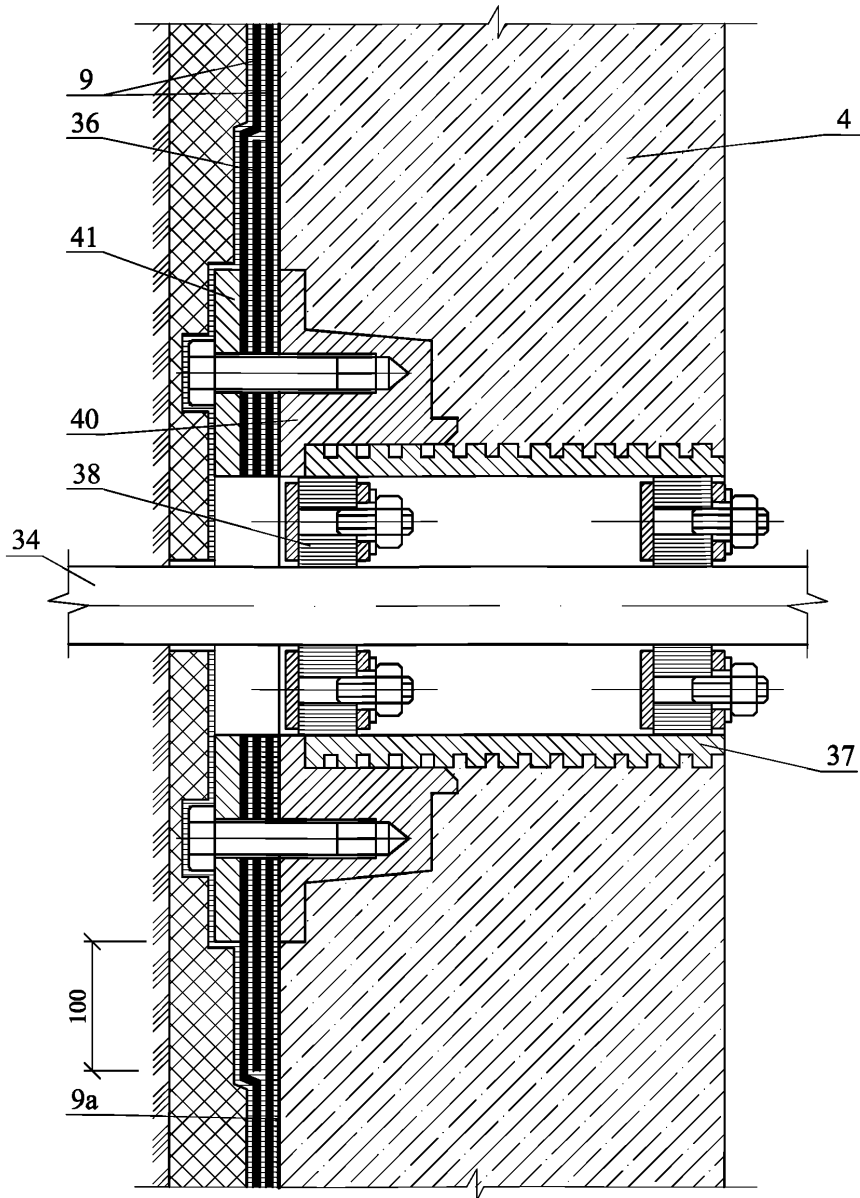
Изм.	Кол. уч.	Лист	№ док.	Подпись	Дата

ООО "Сен-Гобен  
Строительная Продукция Рус"  
М24.09/09 - 15

Лист

9

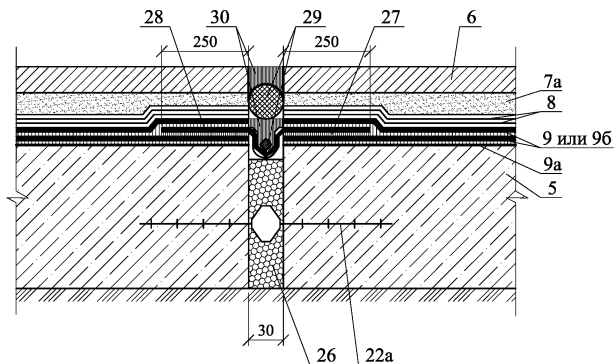
Гидроизоляция места прохода трубы через стену подземной конструкции  
от воды, действующей под давлением



Изм.	Кол. уч.	Лист	№ док.	Подпись	Дата

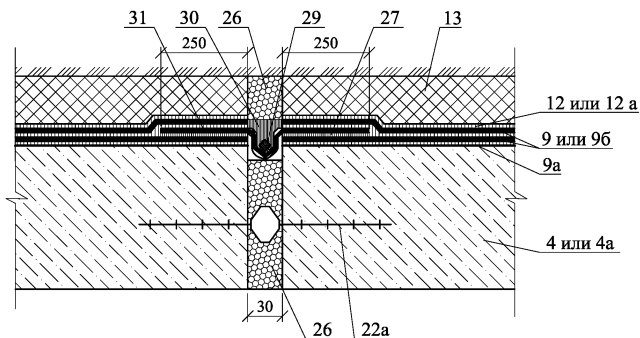
10

### Горизонтальный деформационный шов в фундаментной плите



11

### Вертикальный деформационный шов в стене подвала



РАЗДЕЛ 16  
**ГИДРОИЗОЛЯЦИЯ ФУНДАМЕНТОВ (СТЕН).  
РЕКОНСТРУКЦИЯ.**

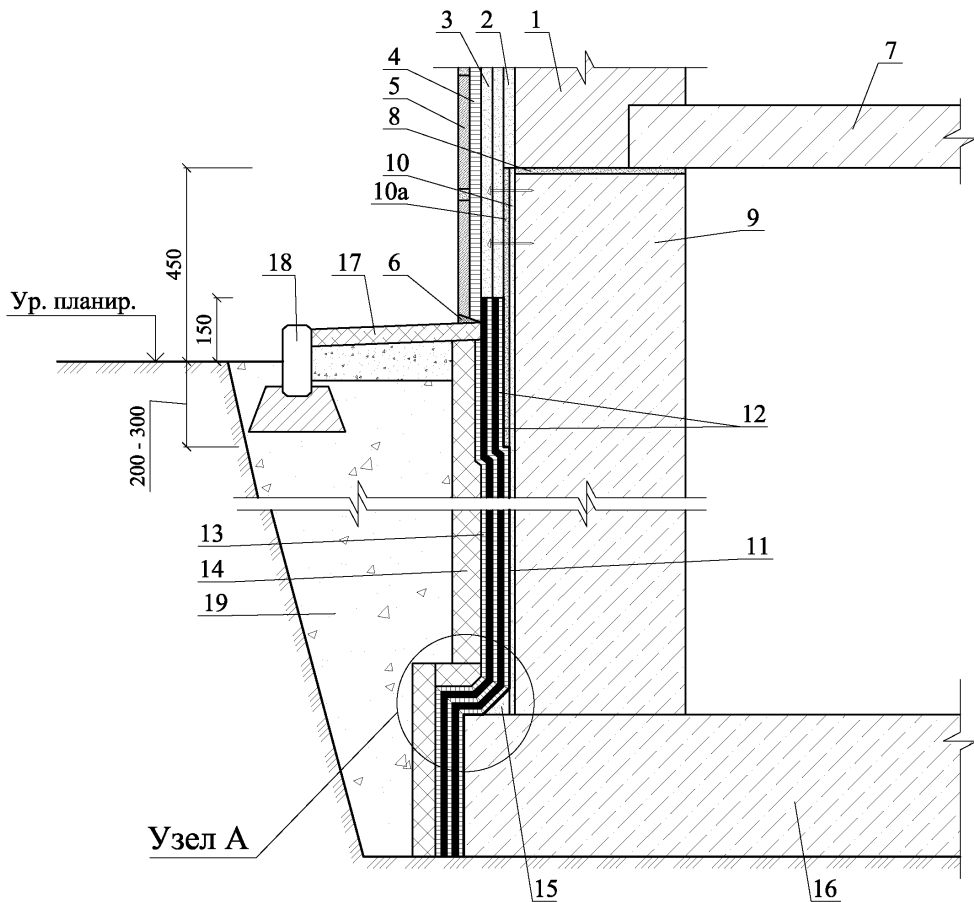


№ поз.	Наименование	№ поз.	Наименование
21	Краска weber.san Silikatfarbe (Eurolan Silikat)	29	Эластичный шовный герметик weber.fug 880 (Plastikol FDS)
22	Приклейка составом weber.tec 827 S (Superflex 40 S)	30	Дополнительная гидроизоляция из мелкодисперсного раствора weber.tec 824 (Superflex D1) или weber.tec 934 (Deitermann WSP)
24	Изоляционная лента Superflex AB 75/150	31	Гидропломба раствор weber.tec 942 (Cerinol BSP)
25	Гидрофобный состав weber.ad 941 (Adexin HS) или weber.ad 940 (Adexin HS 2)	32	Ремонтный раствор weber.san 952 (Deitermann PG)
26	2 слоя гидроизоляции из мелкодисперсного раствора weber.tec 824 (Superflex D1) или weber.san 930 (Deitermann DS)	33	Ремонтная штукатурка weber.san 953 (Deitermann PS)
27	Клей для плитки принимают по таблице 2.1.6.1	34	Ткань № 1 из стекловолокна производства weber (Deitermann)
28	Керамическая плитка	35	Расстояние от замоченного участка до верха инъекционного отверстия

						<b>ООО “Сен-Гобен Строительная Продукция Рус” M24.09/09-16</b>	Лист
							2
Изм.	Кол. уч.	Лист	№ док.	Подпись	Дата		

Ремонт гидроизоляции с наружной стороны стены подвала  
от грунтовых вод, действующих без давления

1



Изм.	Кол. уч.	Лист	№ док.	Подпись	Дата

ООО "Сен-Гобен  
Строительная Продукция Рус"  
М24.09/09 - 16

Гидроизоляция стен подвалов  
Реконструкция

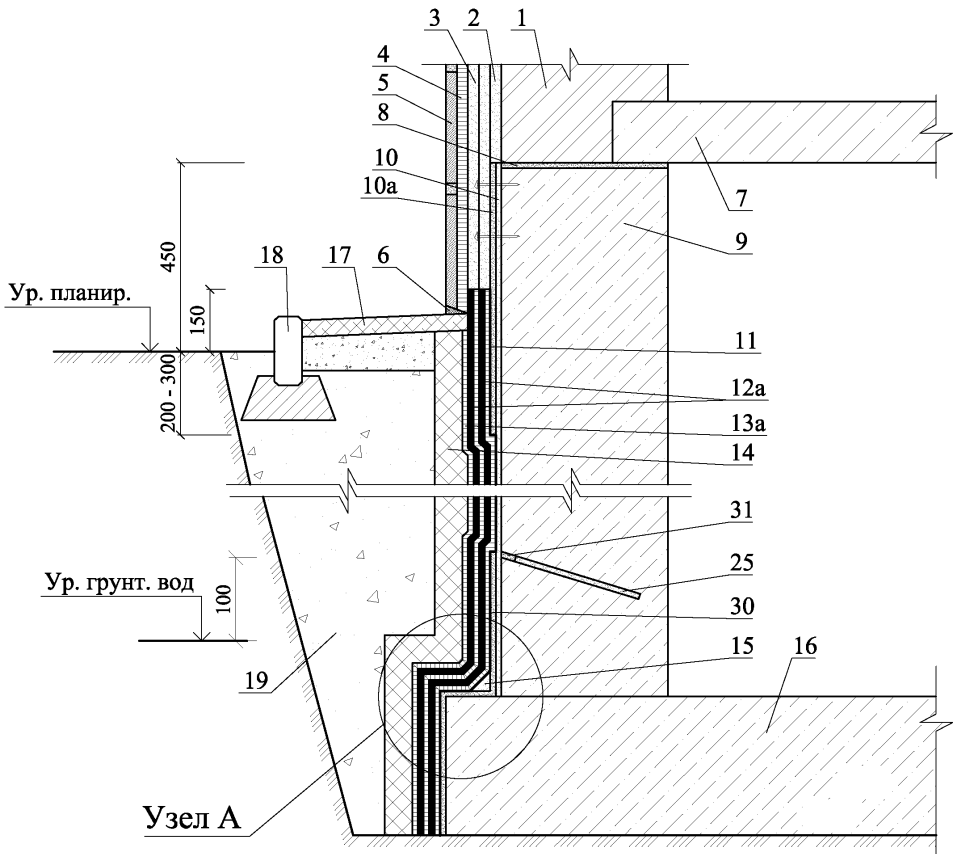
Стадия	Лист	Листов
МП	1	5

ОАО ЦНИИПРОМЗДАНИЙ  
г. Москва 2009 г.



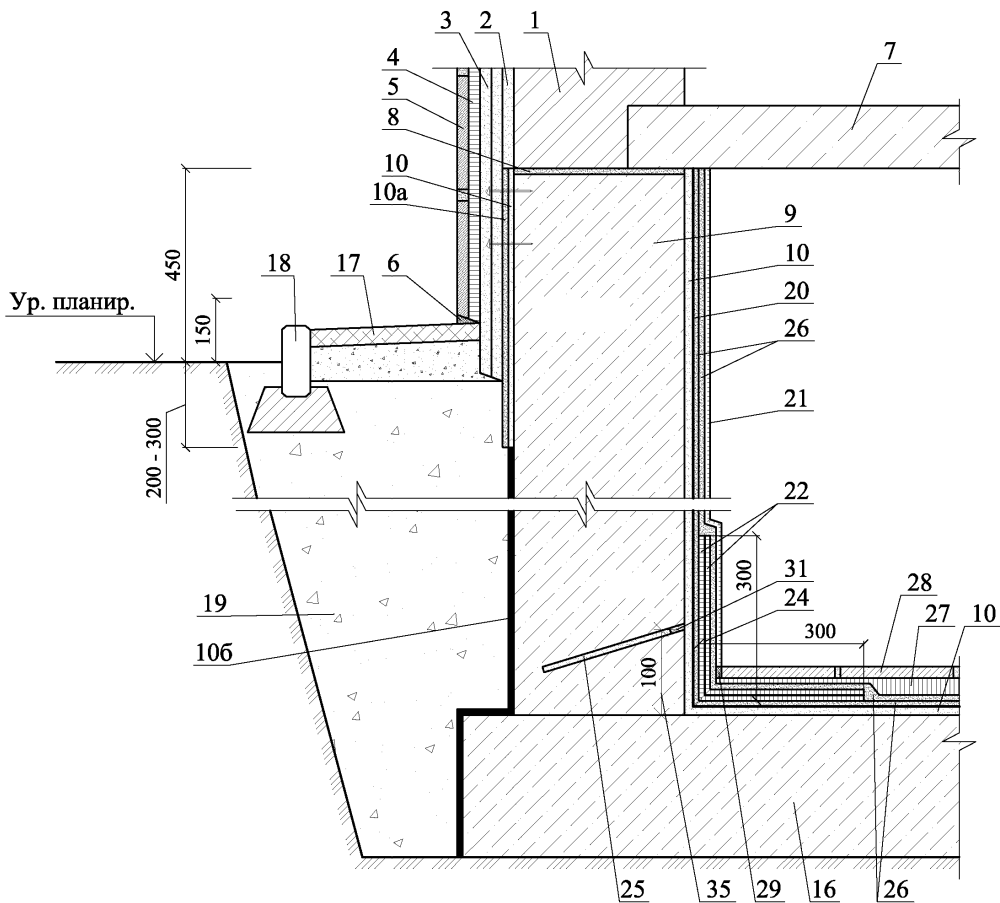
Ремонт гидроизоляции с наружной стороны стены подвала  
от грунтовых вод, действующих под давлением

2



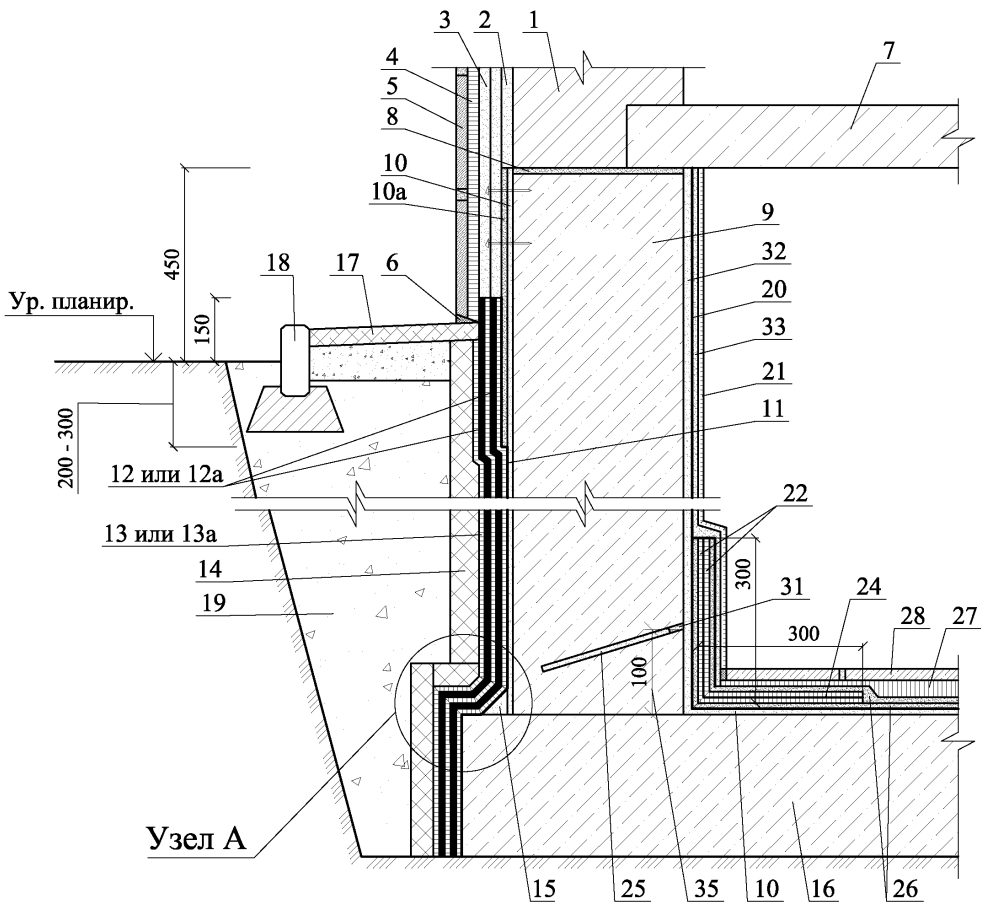
## Ремонт гидроизоляции с внутренней стороны стены подвала

3

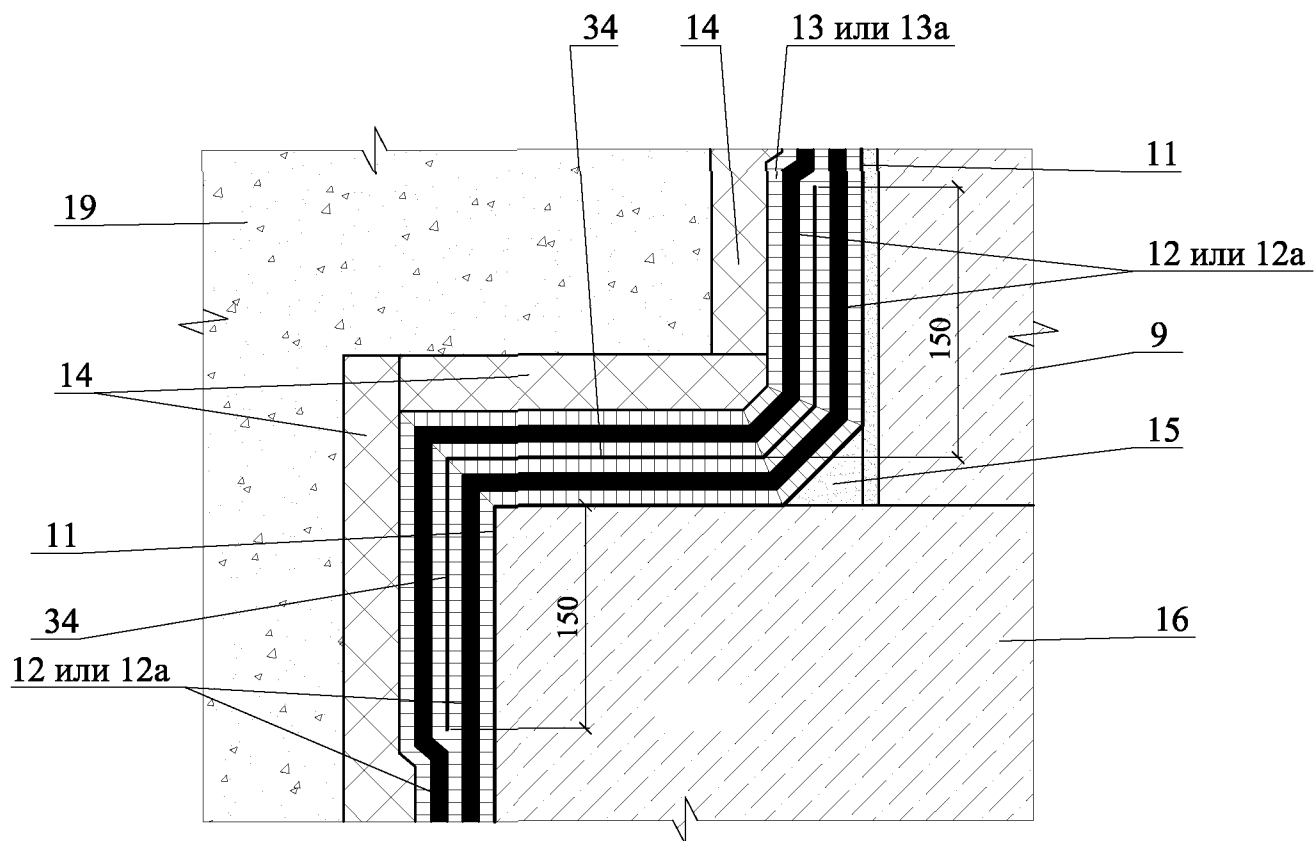


Ремонт гидроизоляции с внутренней стороны стены подвала  
(засоленные стены подвала)

4



(A)



Изм.	Кол. уч.	Лист	№ док.	Подпись	Дата

РАЗДЕЛ 17

**ГИДРОИЗОЛЯЦИЯ ПЛАВАТЕЛЬНЫХ БАССЕЙНОВ**



№ поз.	Наименование	№ поз.	Наименование
23а	Приклейка защитных плит из экструдированного пенополистирола мастикой weber.tec Superflex 10 (сплошная - при воздействии грунтовых вод под давлением; точечная – при воздействии грунтовых вод без давления)	30	Лента weber.tec 828 MA (Superflex MA 1), приклеенная weber.tec 827 S (Superflex 40 S)
23б	Защита гидроизоляции из экструдированных пенополистирольных плит	31	Прижимной фланец из нержавеющей стали
24	2 слоя полиэтиленовой пленки	32	Пластина из нержавеющей стали
25	Защитная цементно-песчаная стяжка толщиной не менее 20 мм	33	Полиуретановый клей
26	Основание из бетона класса В25 по утрамбованному щебню грунту	34	Стальная пластина (закладная деталь)
27	Уплотнительный профиль для заполнения шва	35	Защитная пленка weber.sys 982 (Montaplast B Waterproofing membrane)
28	Пенополиурол	36	Изоляционная лента weber.sys Superflex B 240
29	Гидрошпонка для деформационного шва	37	Мастика - герметик
29а	Гидрошпонка для технологического шва	38	Закругление мастикой weber.tec Superflex 10

						<b>ООО “Сен-Гобен Строительная Продукция Рус” М24.09/09-17</b>	Лист
							2
Изм.	Код. уч.	Лист	№ док.	Подпись	Дата		

РАЗДЕЛ 17

**ГИДРОИЗОЛЯЦИЯ ПЛАВАТЕЛЬНЫХ БАССЕЙНОВ**

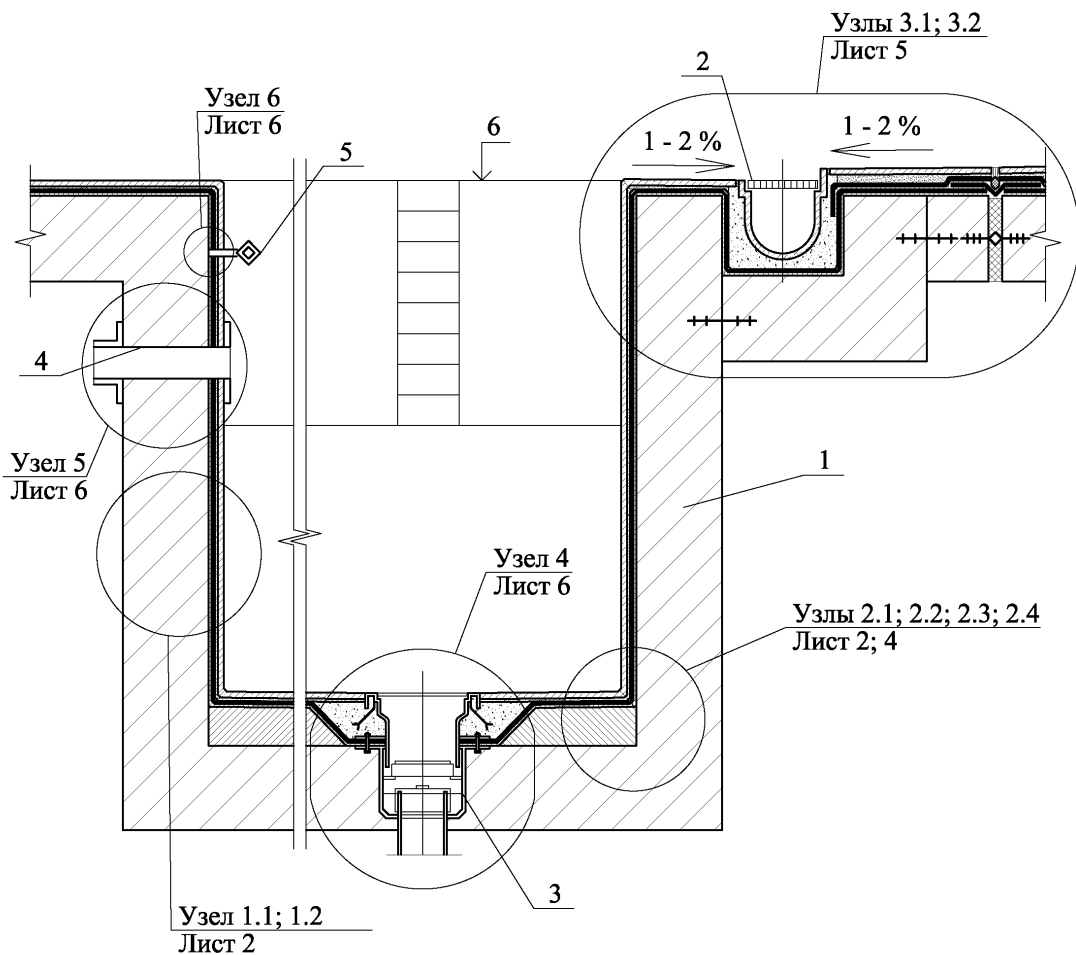


№ поз.	Наименование	№ поз.	Наименование
1	Изолируемая чаша бассейна	13	Финишное покрытие weber.floor 4736 Siegel WR farbig (Eurolan FK 42)
2	Переливной (пенный) желоб	13а	Грунтовка Eurolan FK 41 или Eurolan FK 42 (разбавленный водой в соотношении 1:0,2), посыпанная высушенным в печи кварцевым песком фракцией от 0,7 до 1,2 мм
3	Сливной желоб из нержавеющей стали	14	Гидроизоляция weber.tec 930 (Deitermann DS) (3 слоя)
4	Проход в стене	15	Закругление радиусом не менее 50 мм из раствора weber.tec 933 (Deitermann HKS)
5	Поручень	16	Изоляционная лента weber.tec 828 DB 75/150 (Superflex AB 75/150)
6	Уровень зеркала воды	17	Приклейка изоляционной ленты с помощью смеси weber.tec 827 S (Superflex 40 S), посыпанной высушенным в печи кварцевым песком фракцией от 0,7 до 1,2 мм
7	Выравнивающая штукатурка weber.rep 764 (Deitermann KFS) или weber.stuk cement	18	Уклонообразующая стяжка weber.rep 764 (Deitermann KFS)
8	Грунтовка weber.prim 807 (Eurolan FK 28)	19	Ткань № 1 из стекловолокна weber (Deitermann)
9	Клей для плитки Plastikol KM Flex, weber.kol absolute или weber.kol ultra, наносимый сплошным слоем	20	Герметизация шва материалом weber.fug 882 (Plastikol FDU)
10	Облицовочная плитка	21	Подливка раствором weber.rep 768 (Cerinol VM 2), weber.rep 769 (Cerinol VM 3)
11	Затирка шва: weber.xerm 848 (Plastikol Multipox B), weber.fug 872 (Cerinol F20)	22	Раствор, приготовленный из эпоксидной смолы weber.tec 793 (Eurolan FK 20) и кварцевого песка фракции 4 мм
12	Гидроизоляция weber.tec 824 (Superflex D1) (2 слоя)	23	2 слоя гидроизоляции weber.tec Superflex 10 (при устройстве чаши бассейна в грунте), армированной тканью №2 из стекловолокна марки weber (Deitermann) (при воздействии грунтовых вод под давлением) или неармированной (при воздействии грунтовых вод без давления)

<b>ООО “Сен-Гобен Строительная Продукция Рус” M24.09/09-17</b>						
Изм.	Кол. уч.	Лист	№ док.	Подпись	Дата	
Зам. ген. дир.	Гликян					
Рук. отд.	Воронин					
С.н.с.	Пешкова					
				<b>Экспликация материалов и деталей к узлам гидроизоляции</b>		
				Стадия	Лист	Листов
				МП	1	2
				<b>ОАО ЦНИИПРОМЗДАНИЙ г. Москва. 2009 г.</b>		

№ поз.	Наименование	№ поз.	Наименование
23а	Приклейка защитных плит из экструдированного пенополистирола мастикой weber.tec Superflex 10 (сплошная - при воздействии грунтовых вод под давлением; точечная – при воздействии грунтовых вод без давления)	30	Лента weber.tec 828 MA (Superflex MA 1), приклеенная weber.tec 827 S (Superflex 40 S)
23б	Защита гидроизоляции из экструдированных пенополистирольных плит	31	Прижимной фланец из нержавеющей стали
24	2 слоя полиэтиленовой пленки	32	Пластина из нержавеющей стали
25	Защитная цементно-песчаная стяжка толщиной не менее 20 мм	33	Полиуретановый клей
26	Основание из бетона класса В25 по утрамбованному щебню грунту	34	Стальная пластина (закладная деталь)
27	Уплотнительный профиль для заполнения шва	35	Защитная пленка weber.sys 982 (Montaplast B Waterproofing membrane)
28	Пенополиэтилен	36	Изоляционная лента weber.sys Superflex B 240
29	Гидрошпонка для деформационного шва	37	Мастика - герметик
29а	Гидрошпонка для технологического шва	38	Закругление мастикой weber.tec Superflex 10

						<b>ООО “Сен-Гобен Строительная Продукция Рус” М24.09/09-17</b>	Лист
							2
Изм.	Кол. уч.	Лист	№ док.	Подпись	Дата		



Изм.	Кол. уч.	Лист	№ док.	Подпись	Дата
Зам. ген. дир.		Гликин			
Рук. отд.		Воронин			
С.н.с.		Пешкова			

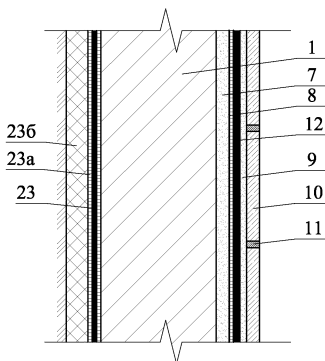
ООО "Сен-Гобен  
Строительная Продукция Рус"  
M24.09/09 - 17

Гидроизоляция плавательных  
бассейнов  
Новое строительство и реконструкция

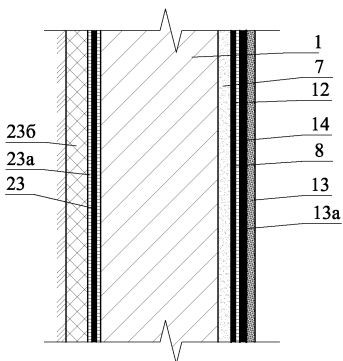
Стадия	Лист	Листов
МП	1	6

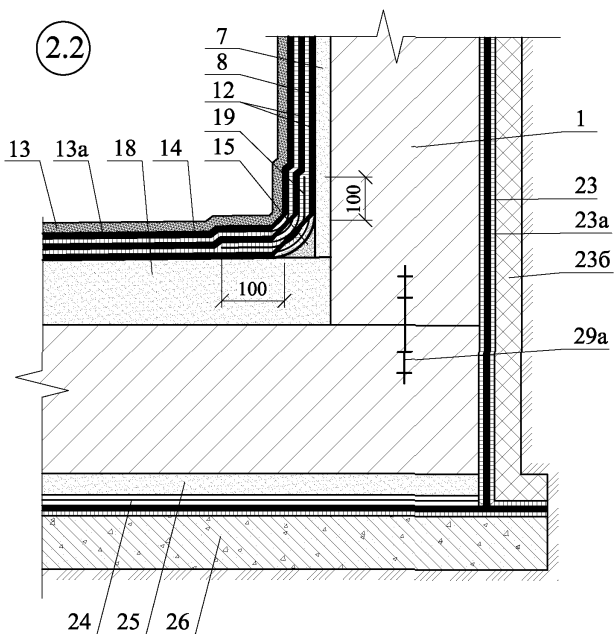
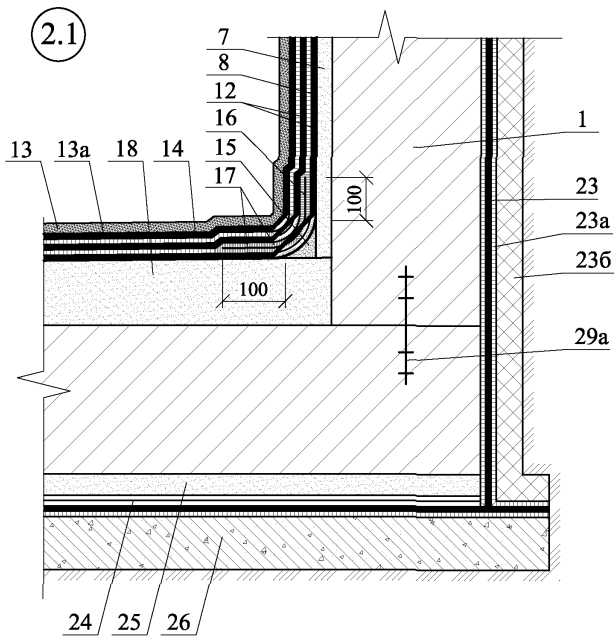
ОАО ЦНИИПРОМЗДАНИЙ  
г. Москва 2009 г.

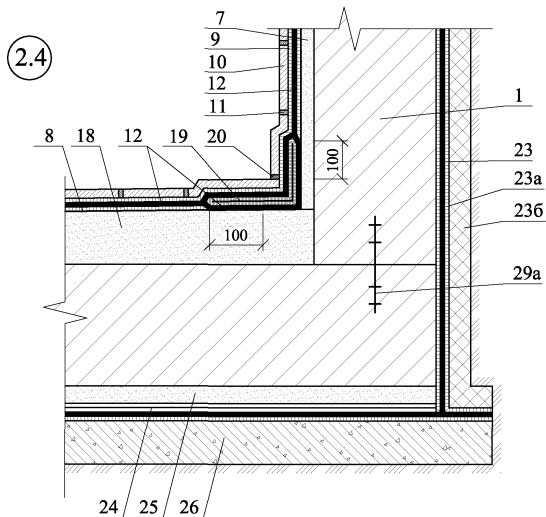
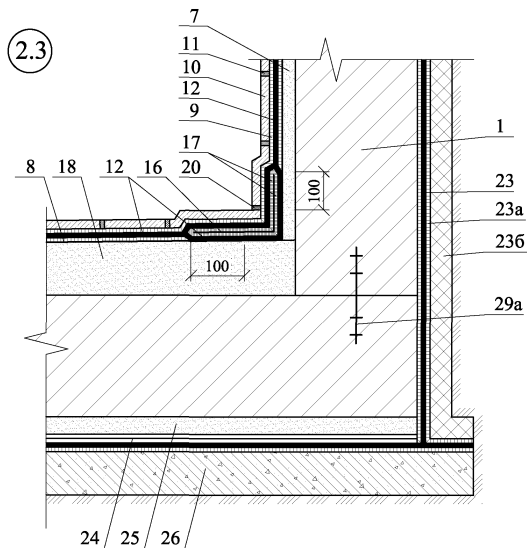
1.1



1.2







Изм.	Кол. уч.	Лист	№ док.	Подпись	Дата

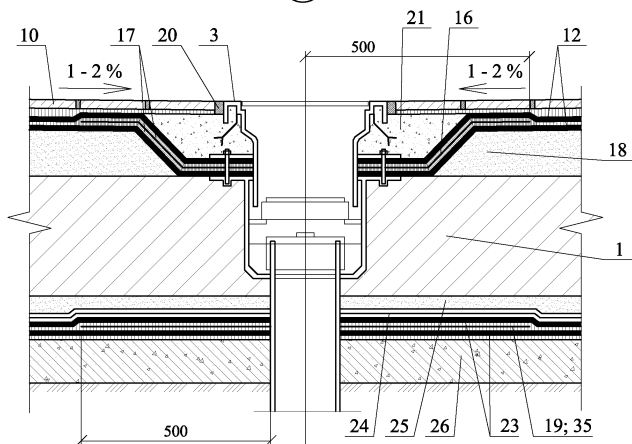
ООО "Сен-Гобен  
Строительная Продукция Рус"  
M24.09/09 - 17

Лист

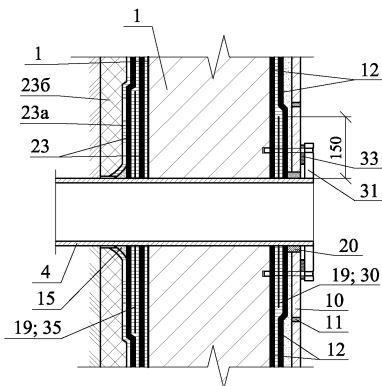
4



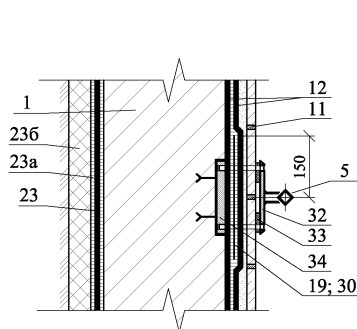
4



5



6





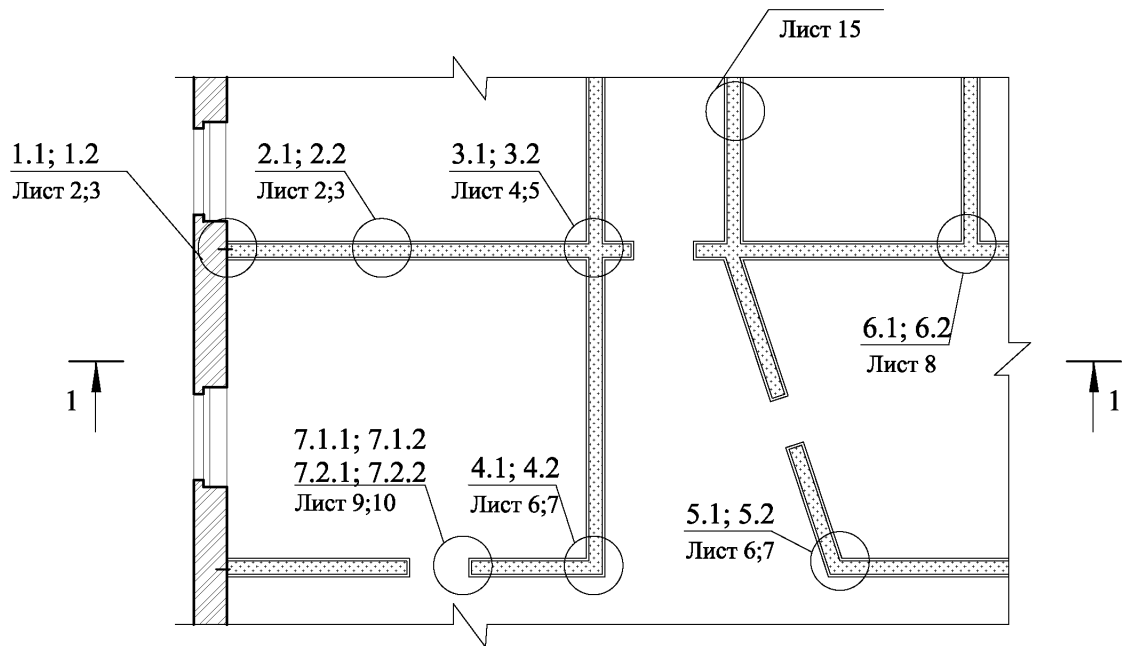
РАЗДЕЛ 18

**ПЕРЕГОРОДКИ С МЕТАЛЛИЧЕСКИМ КАРКАСОМ**

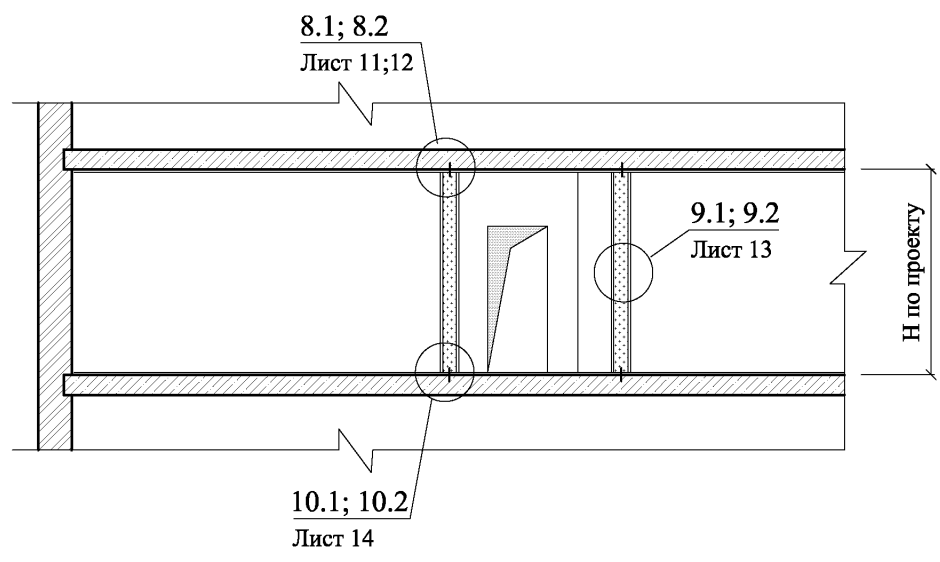


№ поз.	Наименование	№ поз.	Наименование
32	Деревянный брус	43	Уклонообразующая стяжка Vetonit 7000, 5000, 6000 или weber.niv FT 70
33	Стойка специальная	44	Разделительный слой
34	Шуруп 4,2х32	45	Звукоизоляция из плит ISOVER Плавающий Пол или экструдированного пенополистирола
35	Шуруп 4,2х25	46	Полоса из рулонного гидроизоляционного материала
36	Шуруп 4,2х50	47	Торцевой профиль ПБ1
37	Междуэтажное перекрытие	48	Технологический трубопровод, включая электротехническую трубную разводку d<60 мм
38	ППН-27х28	49	Технологический трубопровод d>60 мм (кроме трубопроводов водоснабжения, парового и водяного отопления)
39	Водостойкая окраска потолка	50	Трубопровод водоснабжения, парового и водяного отопления
40	Шпаклевка, принимается по таблице 3.5.1	51	Гильза по проекту
41	Конструкция подвешного потолка	52	Зазор, заполненный негорючим материалом
42	Полоса из листа финеры 100х10 мм	53	Маты ISOVER марки КТ 40

						<b>ООО “Сен-Гобен Строительная Продукция Рус” М24.09/09-18</b>	Лист
							2
Изм.	Кол. уч.	Лист	№ док.	Подпись	Дата		



1 - 1

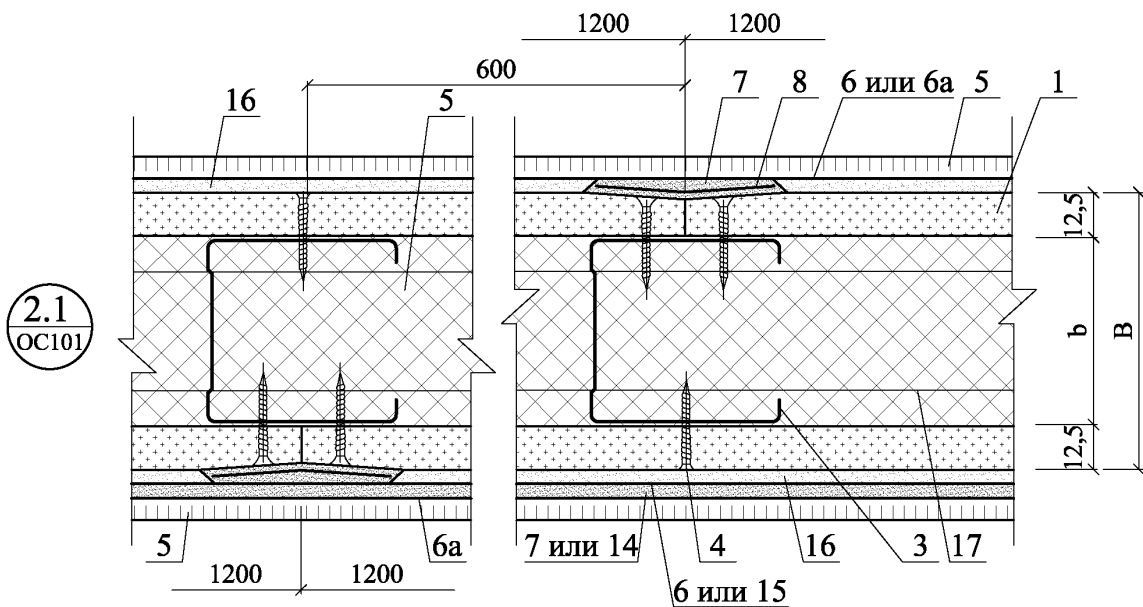
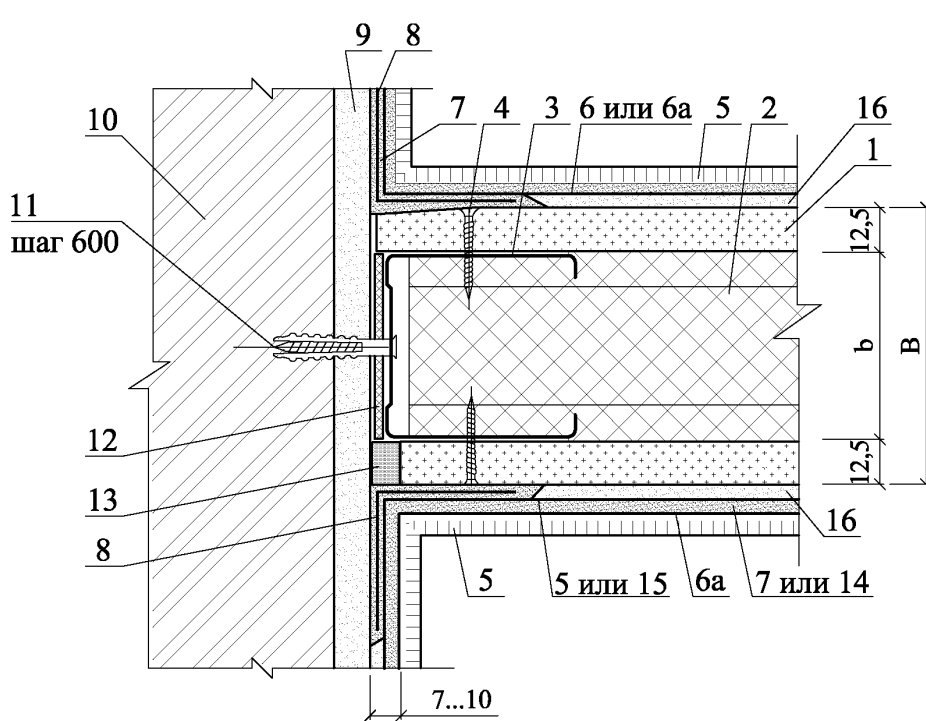


Изм.	Кол. уч.	Лист	№ док.	Подпись	Дата
Зам. ген. дир.		Гликин			
Рук. отд.		Воронин			
С.н.с.		Пешкова			

**ООО "Сен-Гобен  
Строительная Продукция Рус"**  
M24.09/09 - 18

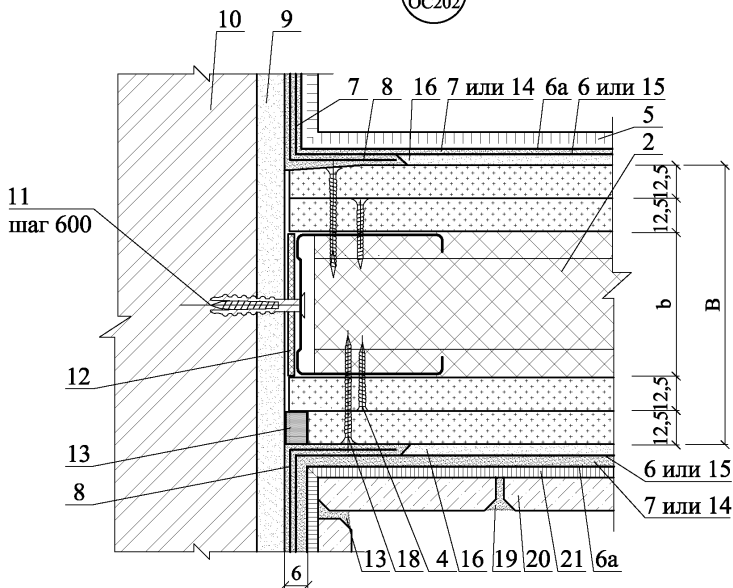
<b>Перегородки с металлическим каркасом</b>	Стадия	Лист	Листов
	МП	1	18

**ОАО ЦНИИПРОМЗДАНИЙ**  
г. Москва 2009 г.

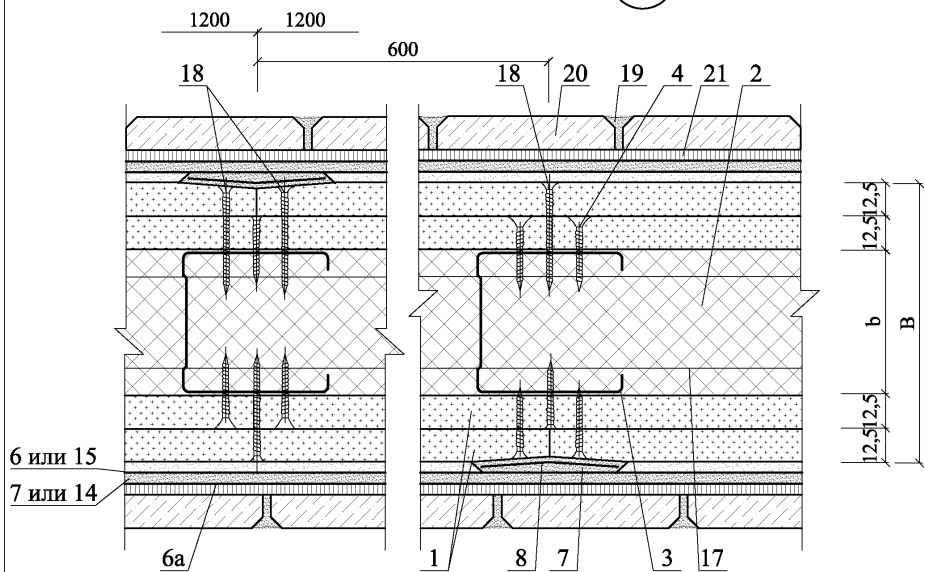


Тип перегородки	Обозначение	Высота сечения стойки $b$ , мм	Толщина перегородки $B$ , мм
OC 101	OC 50/75 101 M50	50	75
	OC 75/100 101 M75	75	100
	OC 100/125 101 M100	100	125
OC 202	OC 50/100 202 M50	50	100
	OC 75/125 202 M75	75	125
	OC 100/150 202 M100	100	150

1.2  
ОС202



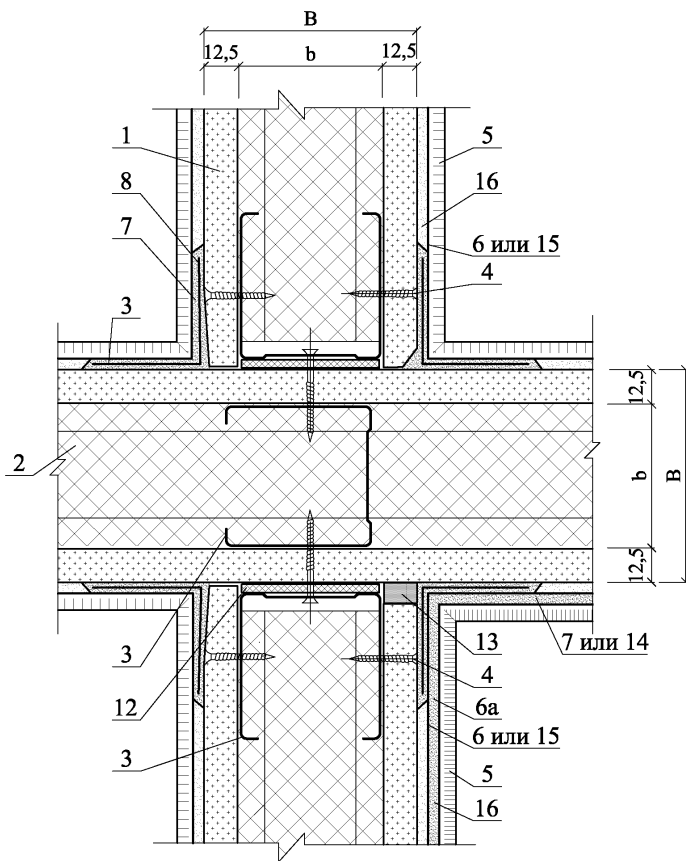
2.2  
ОС202



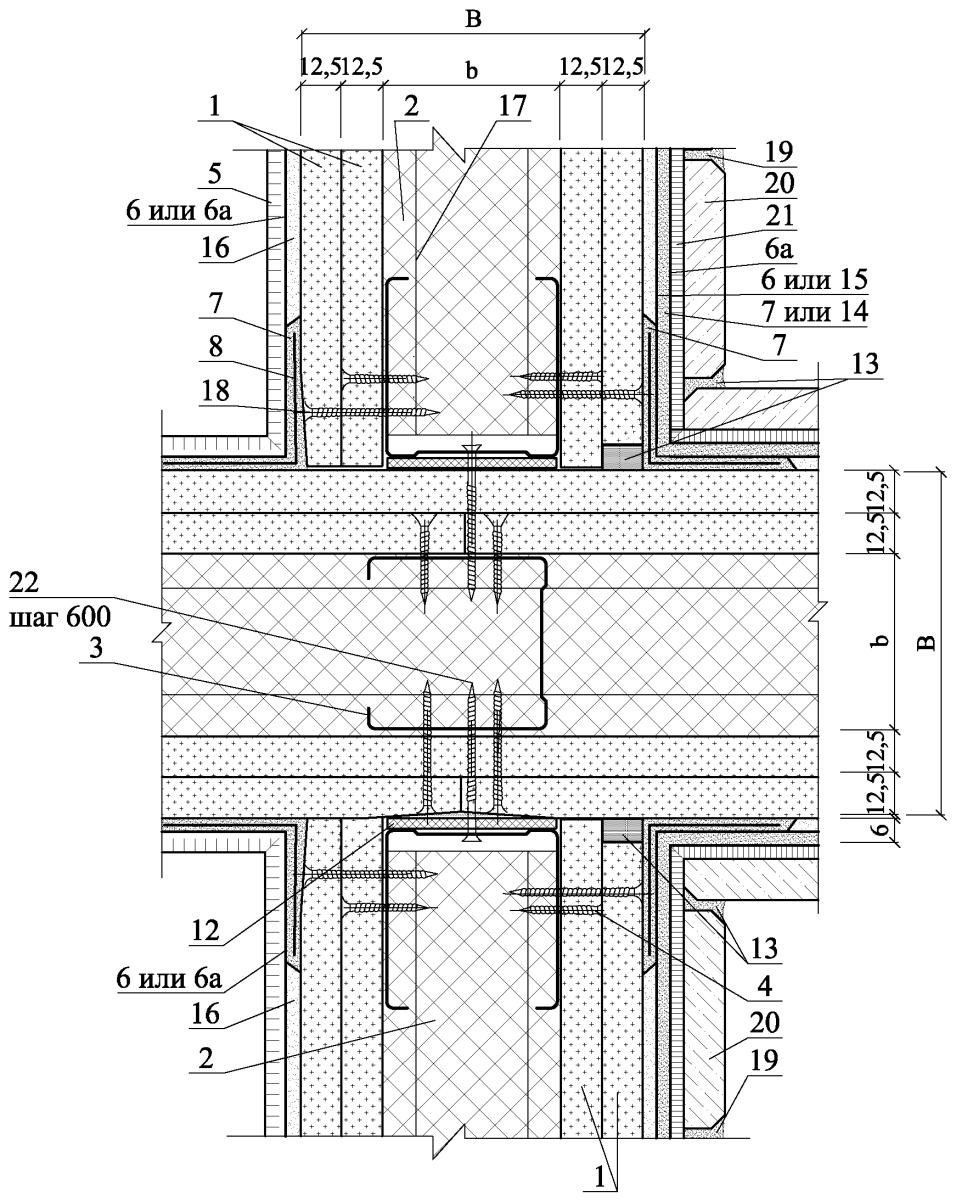
Изм.	Кол. уч.	Лист	№ док.	Подпись	Дата

ООО "Сен-Гобен  
Строительная Продукция Рус"  
М24.09/09 - 18

3.1  
ОС101



3.2  
OC202



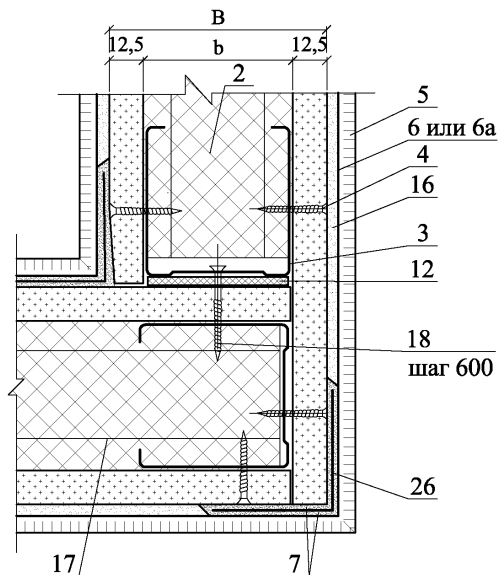
Изм.	Кол. уч.	Лист	№ док.	Подпись	Дата

ООО "Сен-Гобен  
Строительная Продукция Рус"  
М24.09/09 - 18



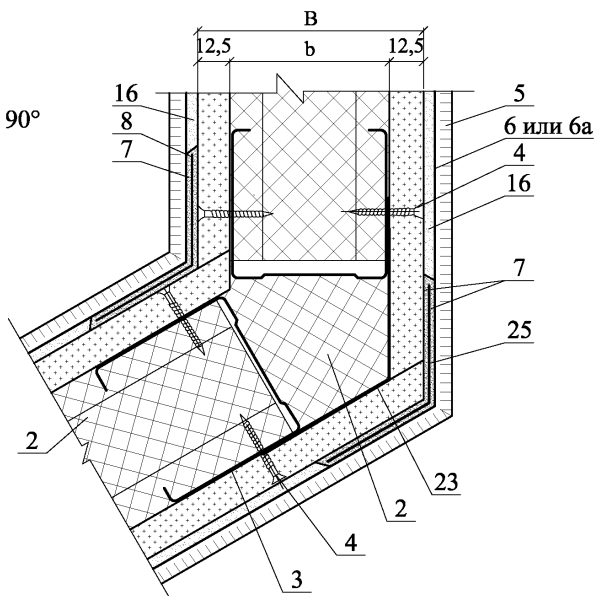
4.1  
ОС101

Угол = 90°



5.1  
ОС101

Угол ≠ 90°



Изм.	Кол. уч.	Лист	№ док.	Подпись	Дата

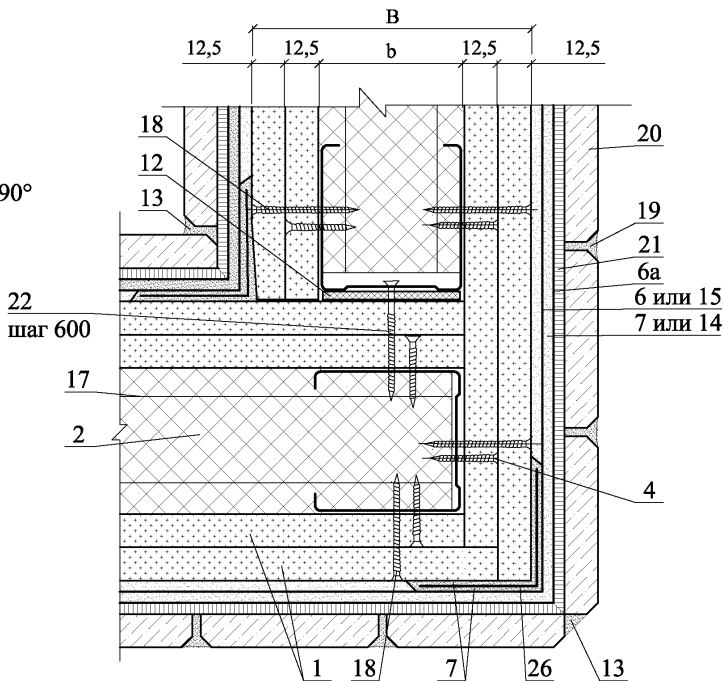
ООО "Сен-Гобен  
Строительная Продукция Рус"  
М24.09/09 - 18

Лист

6

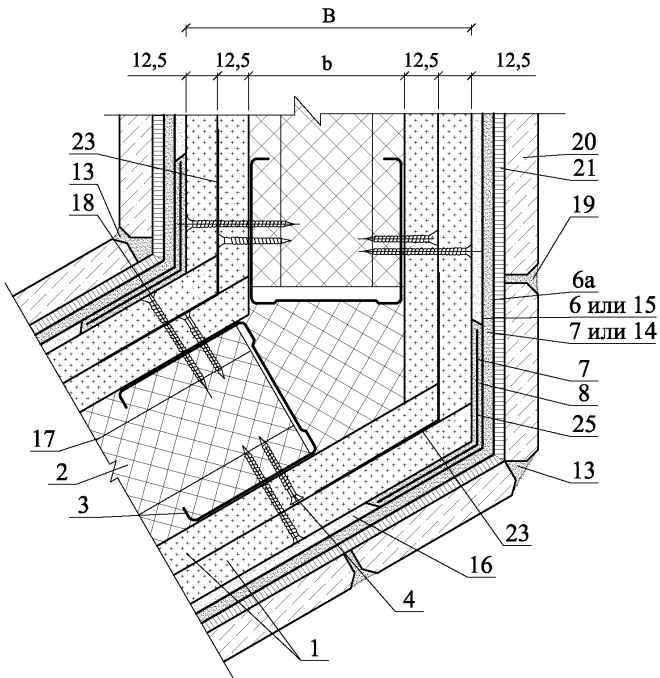
5.1  
ОС202

Угол = 90°

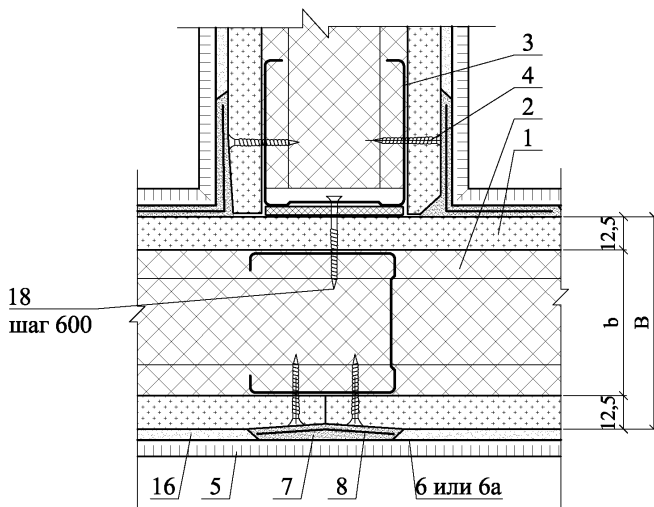


5.2  
ОС202

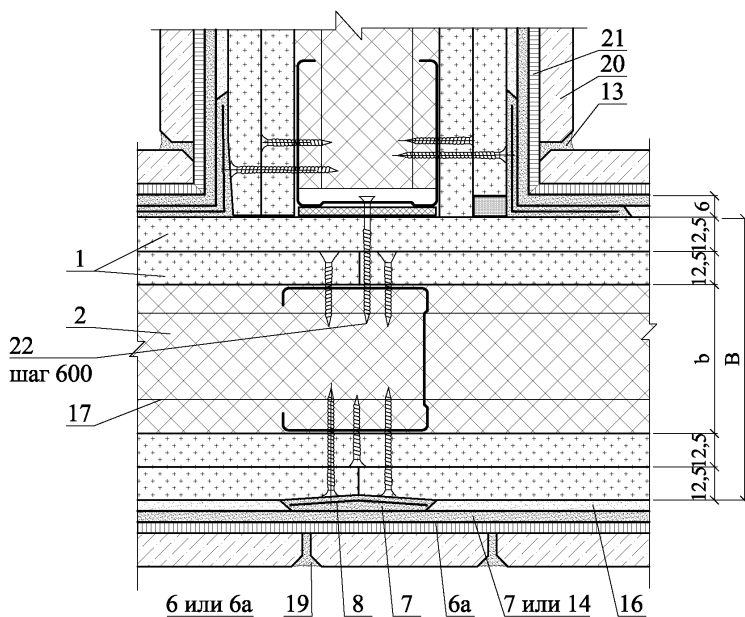
Угол ≠ 90°

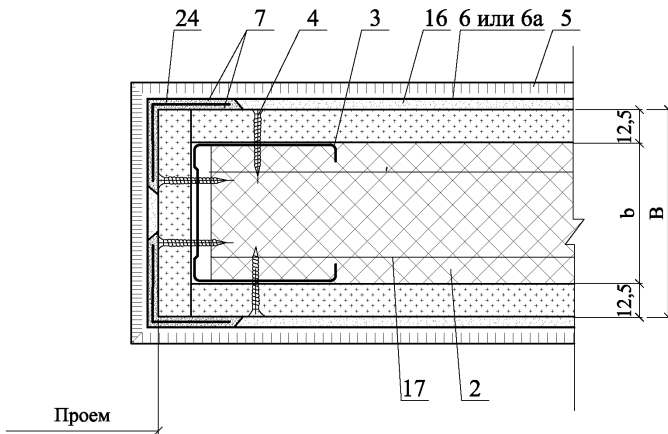
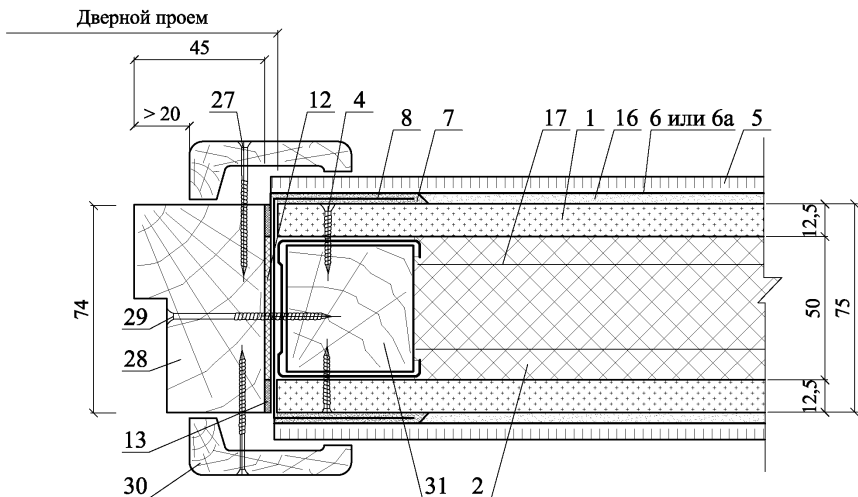


6.1  
ОС101



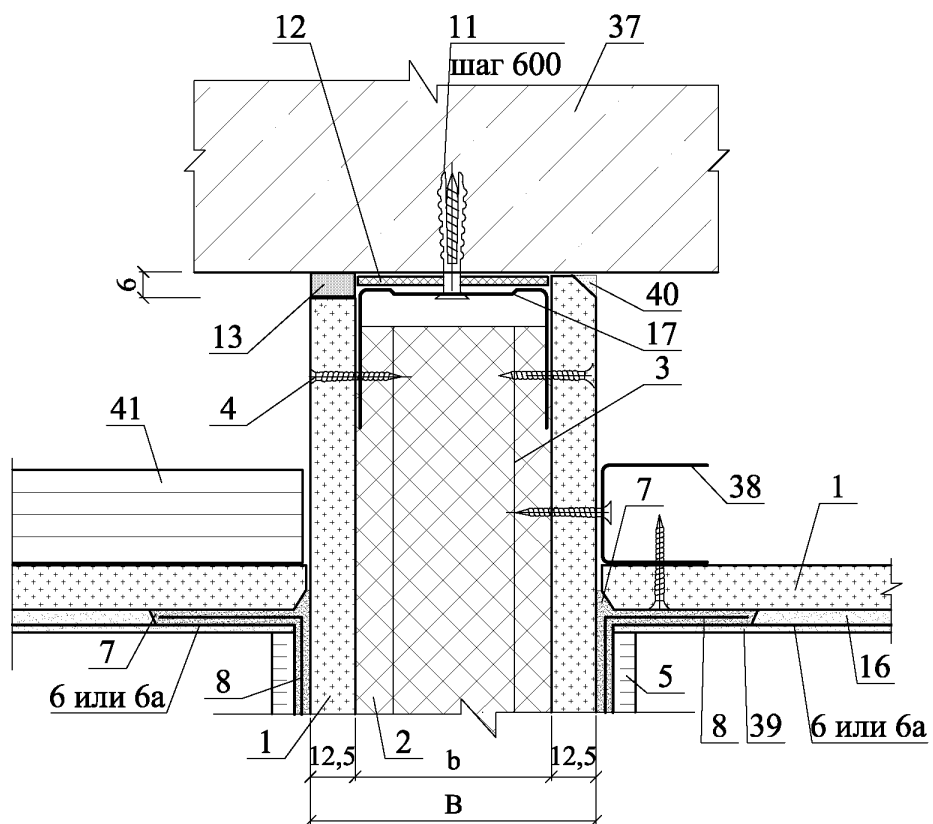
6.2  
ОС101

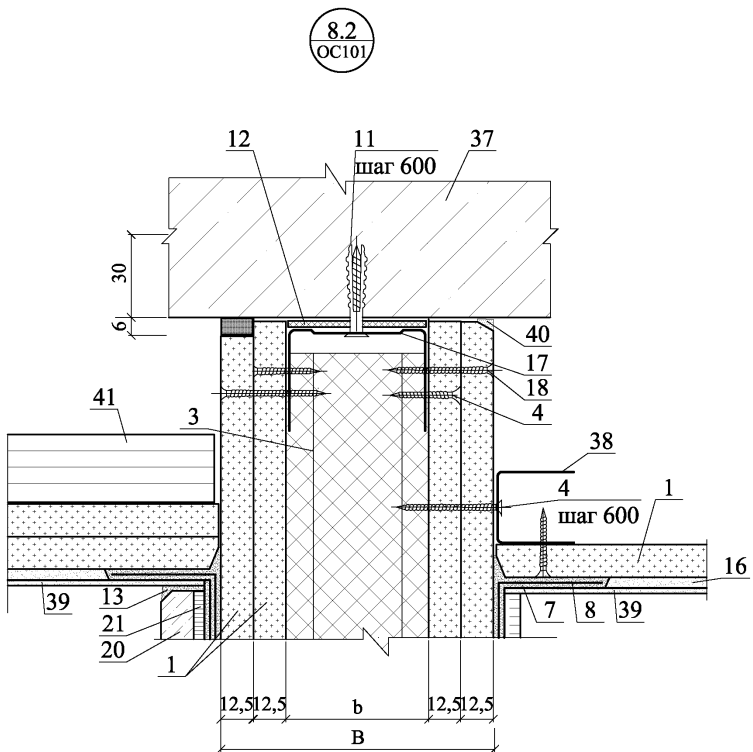


7.1.1  
ОС1017.1.2  
ОС101

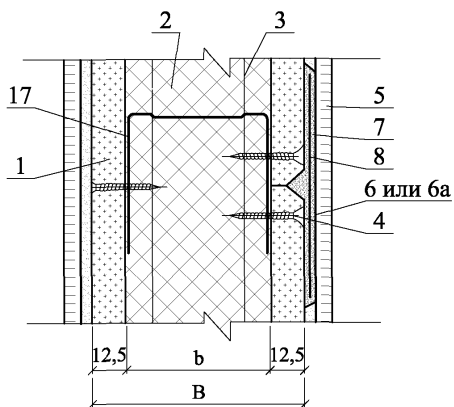


8.1  
ОС101

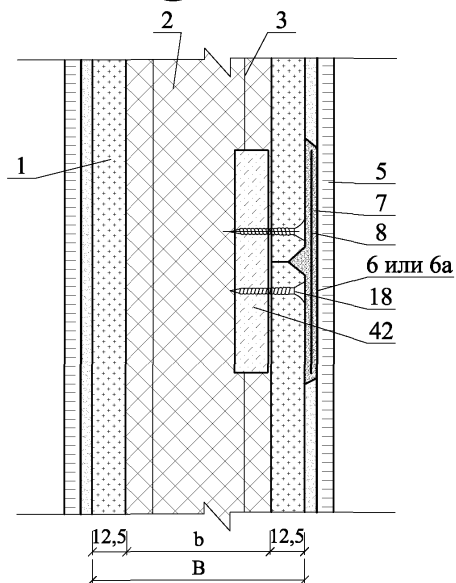




9.1  
ОС101



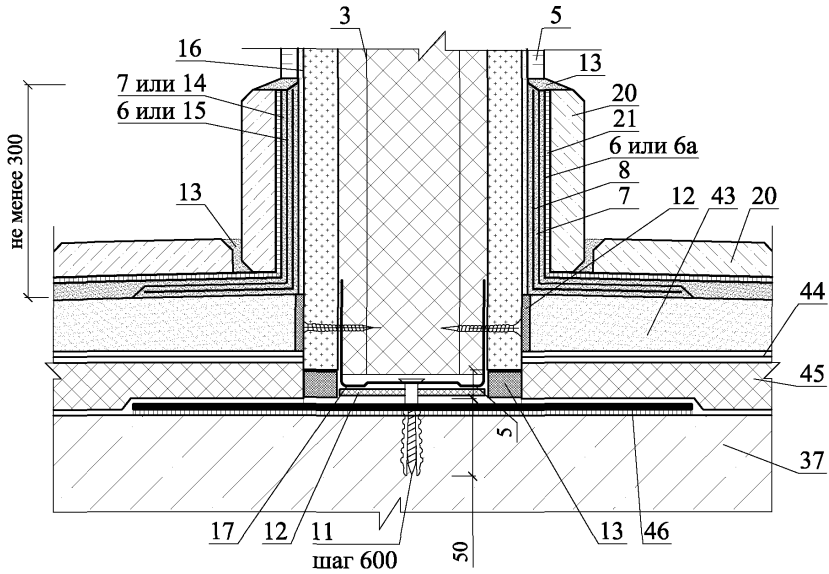
9.2  
ОС101



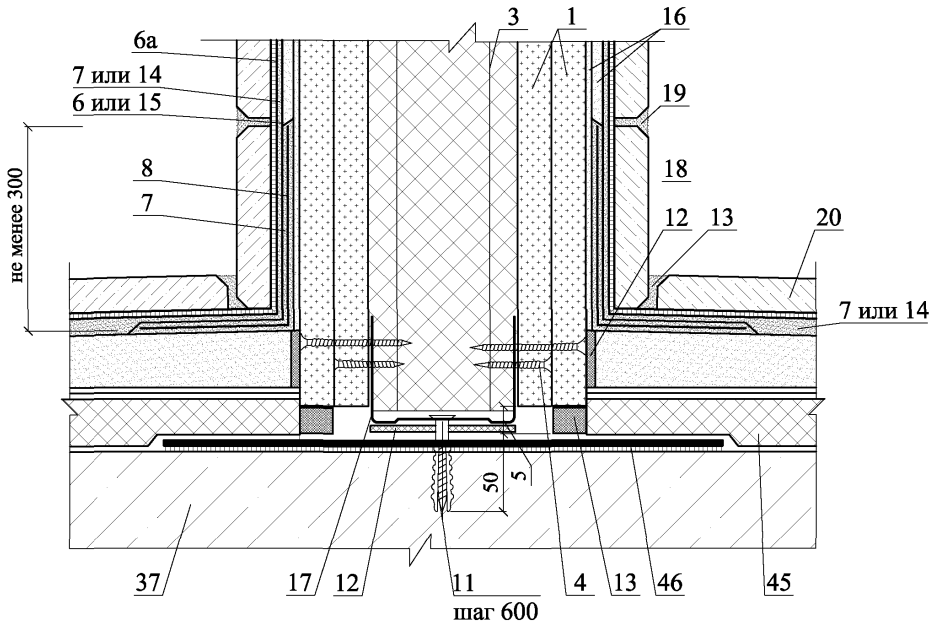
Изм.	Кол. уч.	Лист	№ док.	Подпись	Дата



10.1  
ОС101

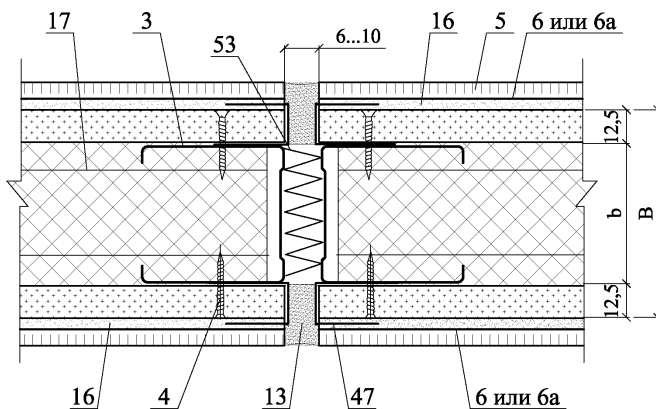


10.1  
ОС202

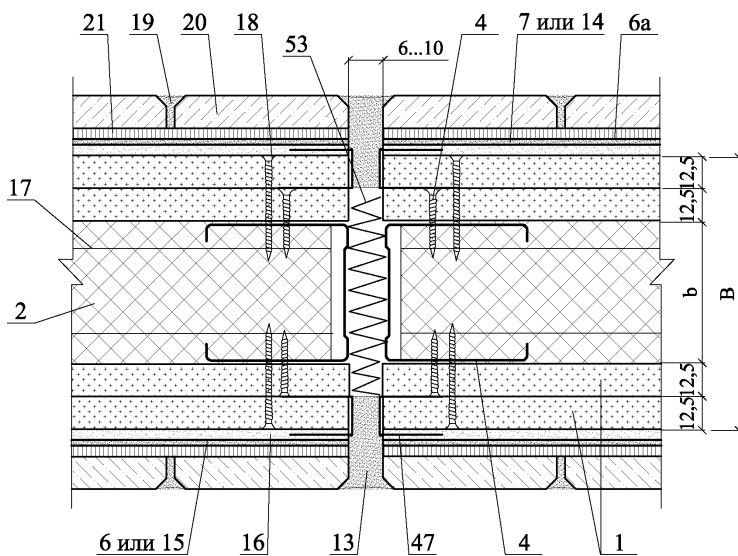


Изм.	Кол. уч.	Лист	№ док.	Подпись	Дата

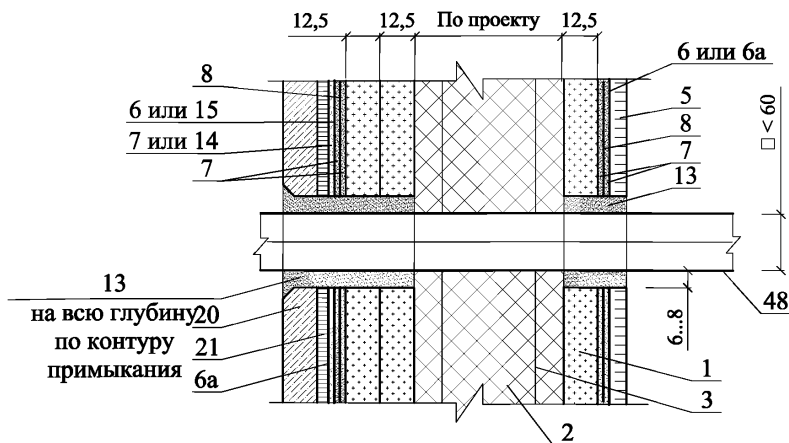
## Деформационный шов перегородки ОС101



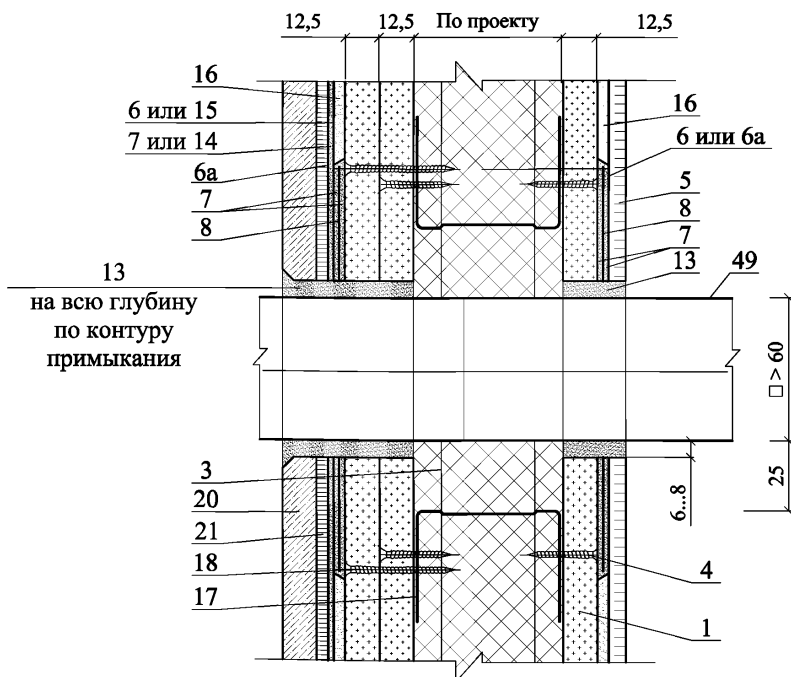
## Деформационный шов перегородки ОС 202



Проход через перегородку технологического трубопровода  $d < 60$  мм

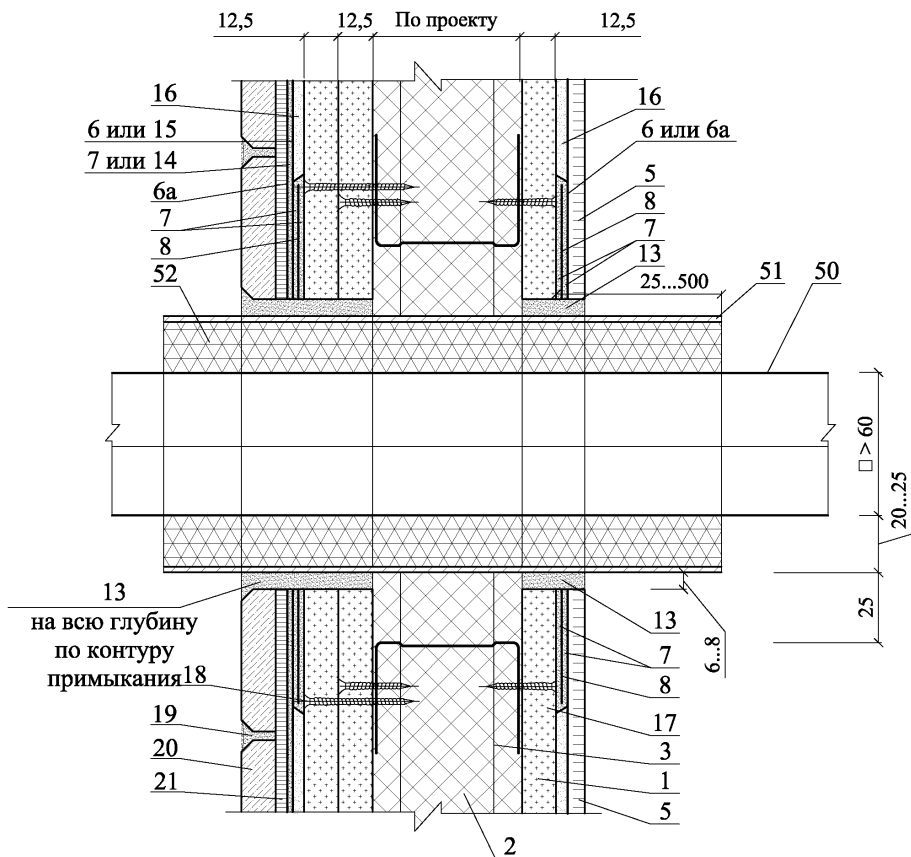


Проход через перегородку технологического трубопровода  $d > 60$  мм



Изм.	Кол. уч.	Лист	№ док.	Подпись	Дата

# Проход через перегородку трубопровода водоснабжения, парового и водяного отопления



Изм.	Кол. уч.	Лист	№ док.	Подпись	Дата

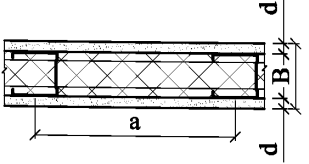
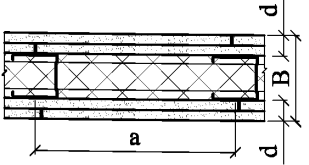
ООО "Сен-Гобен  
Строительная Продукция Рус"  
М24.09/09 - 18

Лист

17

Таблица

## Технические характеристики перегородок на металлическом каркасе

Тип перегородок	Эскиз	Максимальная высота перегородки, м	Толщина перегородки В, мм	Толщина одного слоя обшивки d, мм	Толщина слоя и марка изоляции ISOVER, мм	Тип элементов каркаса		Шаг стоечных профилей, а, мм	Индекс изоляции воздушного шума I <sub>v</sub> , дБ	Предел огнестойкости	
						тип направляющего профиля	тип стоечного профиля				
С металлическим каркасом		3,0	75	12,5	50 Звуко-Защита КТ40	ПН-2 (50)	ПС-2 (50)	600	43	EI 30	
		4,0						400	42		
		4,5	100			75 Звуко-Защита КТ40	ПН-4 (75)	ПС-4 (75)	600	45	EI 45
		6,0							400	44	
		5,0	125			100 Звуко-Защита КТ40	ПН-6 (100)	ПС-6 (100)	600	48	не менее EI 45
		6,5							400	47	
		4,0	100	2x12,5	50 Звуко-Защита КТ40	ПН-2 (50)	ПС-2 (50)	600	48	EI 60	
		5,0						400	47		
		5,5	125			75 Звуко-Защита КТ40	ПН-4 (75)	ПС-4 (75)	600	50	EI 75
		6,5							400	49	
		6,5	150			100 Звуко-Защита КТ40	ПН-6 (100)	ПС-6 (100)	600	53	не менее EI 75
		7,5							400	52	

РАЗДЕЛ 19  
**ПЕРЕГОРОДКИ С ДЕРЕВЯННЫМ КАРКАСОМ**



1.1; 1.2  
Лист 2

2.1; 2.2  
Лист 3

3.1; 3.2  
Лист 4; 5

13; 14  
Лист 15

6.1; 6.2  
7.1; 7.2  
Лист 8, 9

8.1; 8.2  
9.1; 9.2  
Лист 10, 11

4.1; 4.2  
5.1; 5.2  
Лист 6, 7

1

1

1 - 1  
10.1; 10.2  
11.1; 11.2  
Лист 12; 13

12.1; 12.2  
Лист 14

Н по проекту

13; 14  
Лист 15

Тип перегородки	Обозначение	Высота сечения стойки b, мм	Толщина перегородки В, мм
ОД 101	ОД 60/85 101 М50	60	85
	ОД 90/115 101 М100	90	115
ОД 102	ОД 60/110 202 М50	60	110
	ОД 90/140 202 М100	90	140

Изм.	Кол. уч.	Лист	№ док.	Подпись	Дата
Зам. ген. дир.		Гликин			
Рук. отд.		Воронин			
С.н.с.		Пешкова			

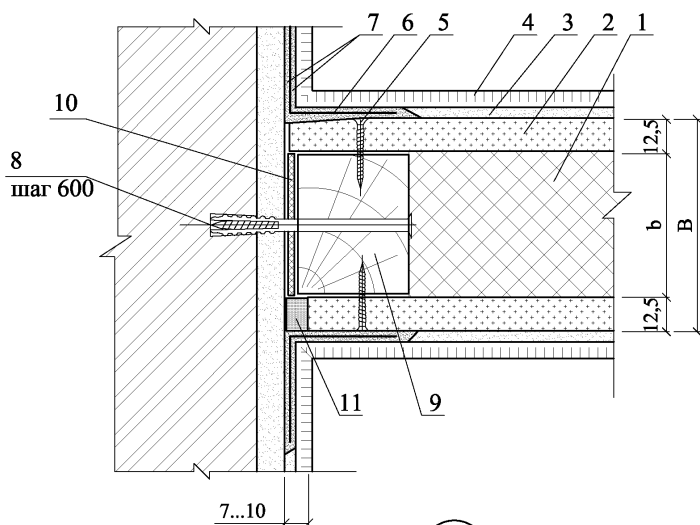
ООО "Сен-Гобен  
Строительная Продукция Рус"  
М24.09/09 - 19

Перегородки с деревянным каркасом

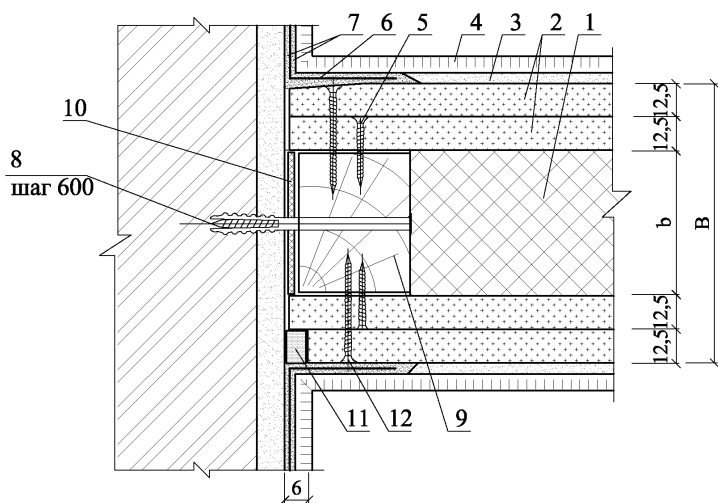
Стадия	Лист	Листов
МП	1	17
ОАО ЦНИИПРОМЗДАНИЙ г. Москва 2009 г.		



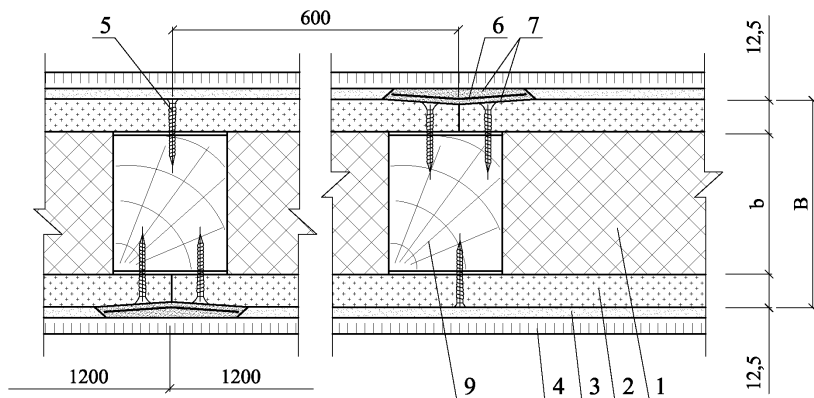
1.1  
ОД101



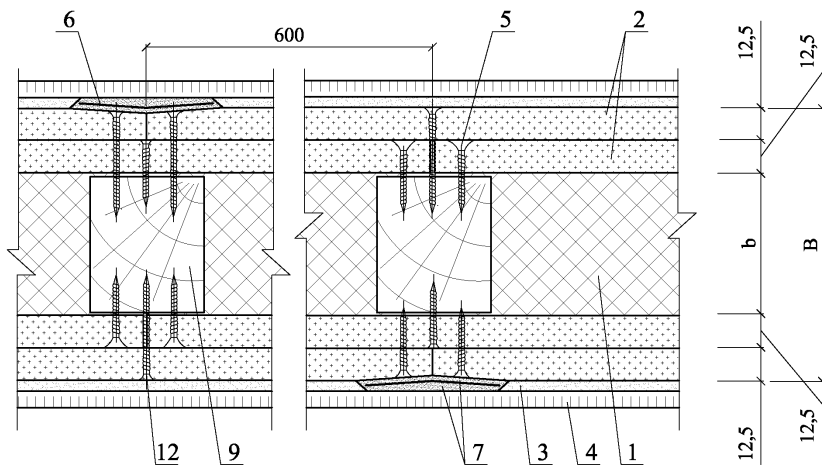
1.2  
ОД202



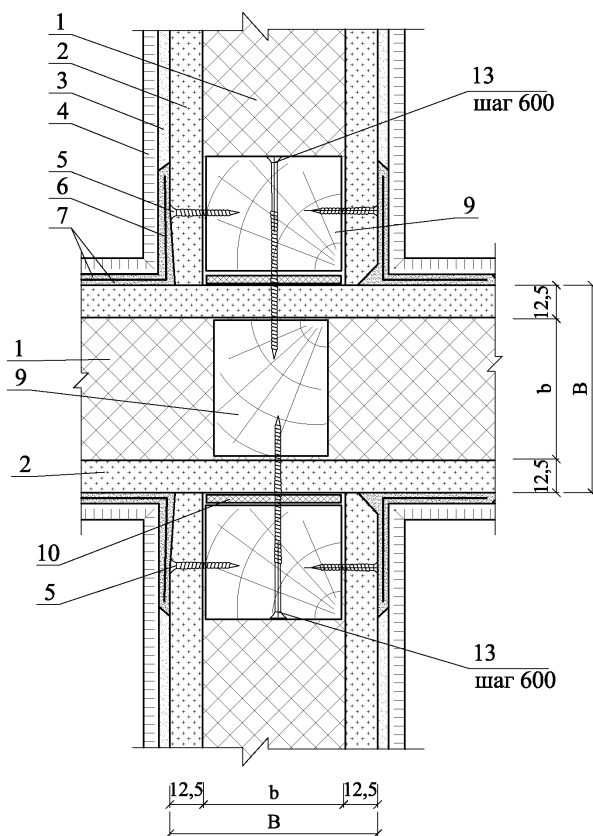
2.1  
ОД101



2.2  
ОД202



3.1  
ОД101



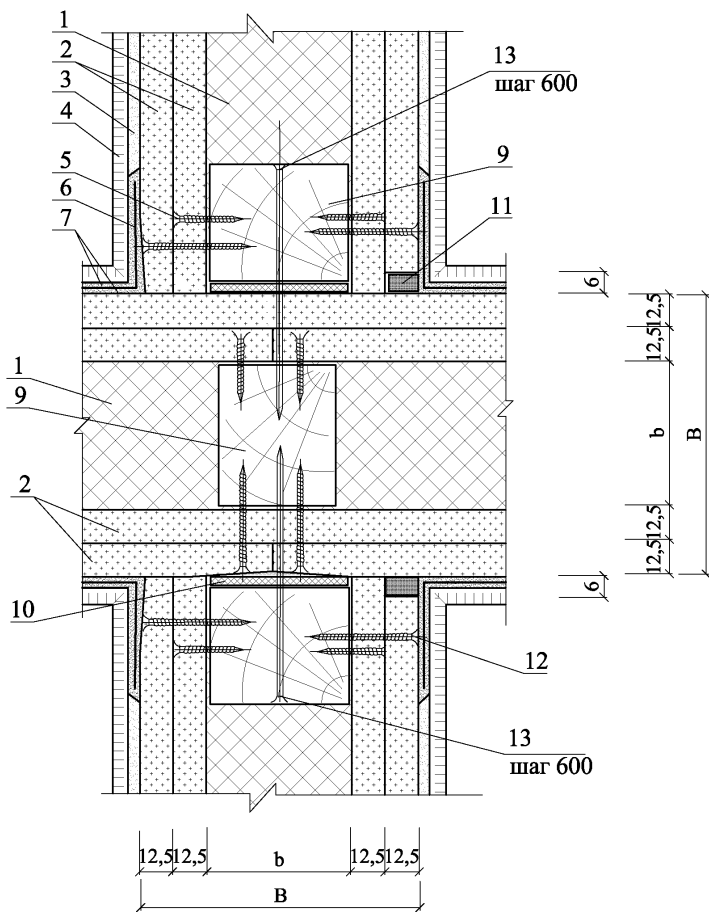
Изм.	Кол. уч.	Лист	№ док.	Подпись	Дата

ООО "Сен-Гобен  
Строительная Продукция Рус"  
М24.09/09 - 19

Лист

4

3.2  
ОД202



Изм.	Кол. уч.	Лист	№ док.	Подпись	Дата

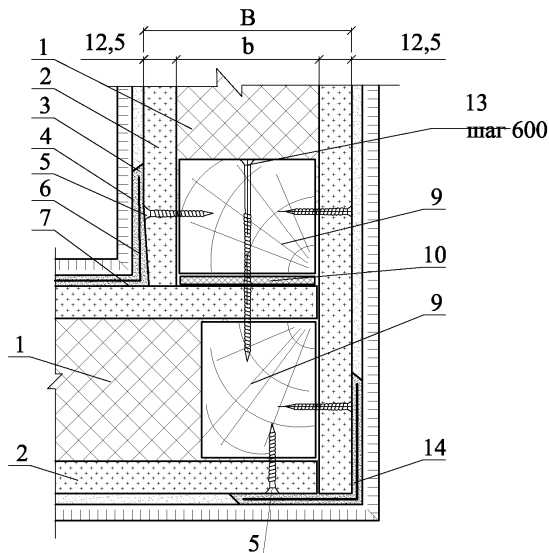
ООО "Сен-Гобен  
Строительная Продукция Рус"  
М24.09/09 - 19

Лист

5

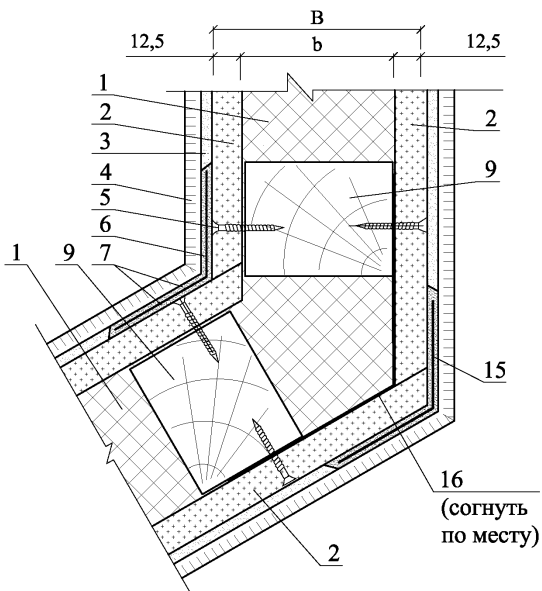
4.1  
ОД101

Угол = 90°



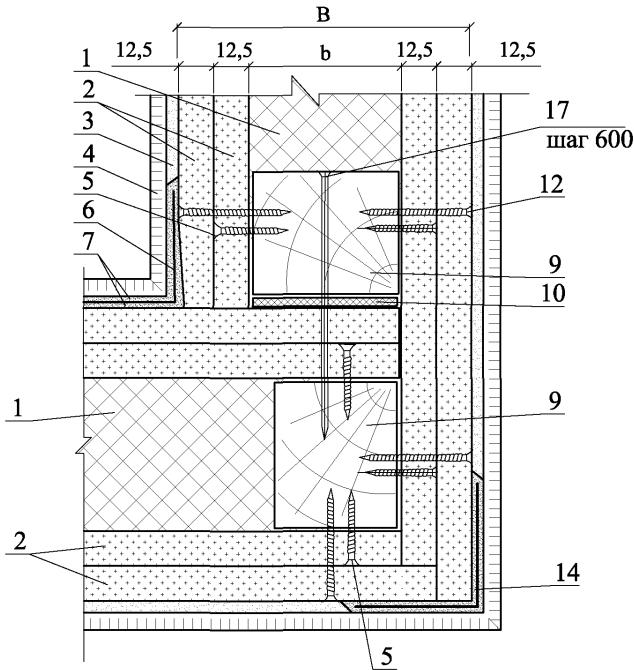
4.2  
ОД101

Угол ≠ 90°



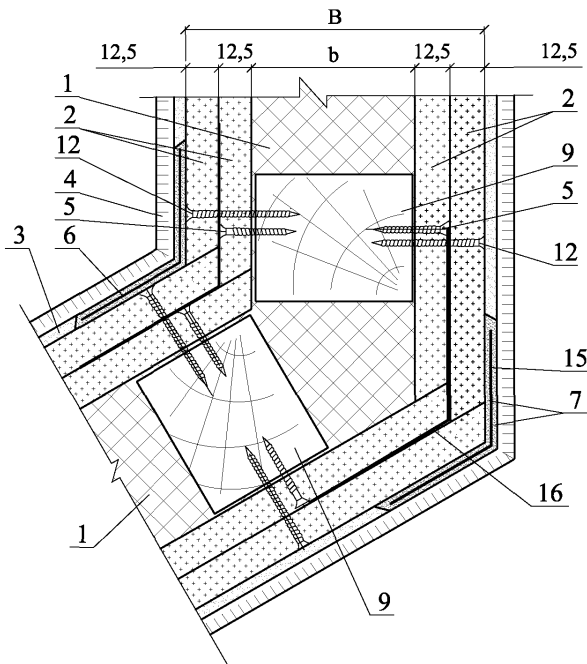
5.1  
ОД202

Угол = 90°



5.2  
ОД202

Угол ≠ 90°



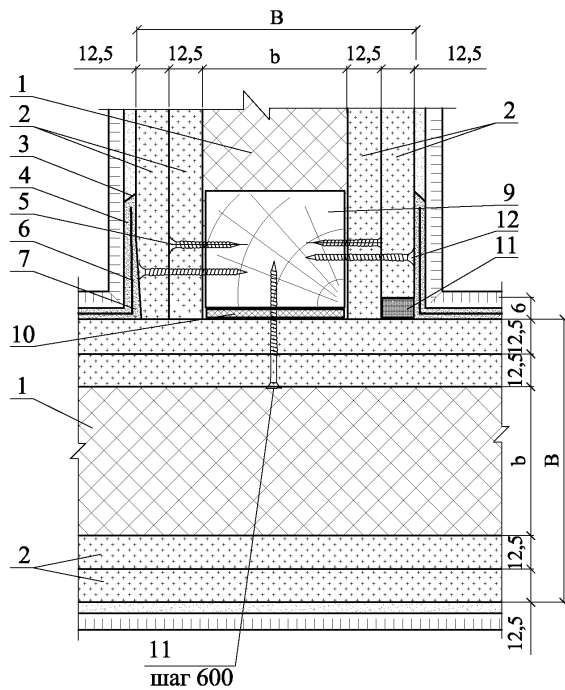
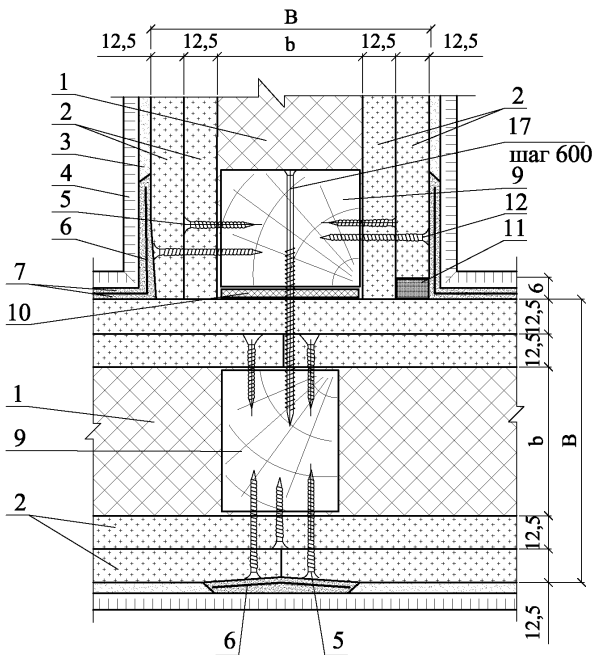
Изм.	Кол. уч.	Лист	№ док.	Подпись	Дата

ООО "Сен-Гобен  
Строительная Продукция Рус"  
М24.09/09 - 19

Лист

7

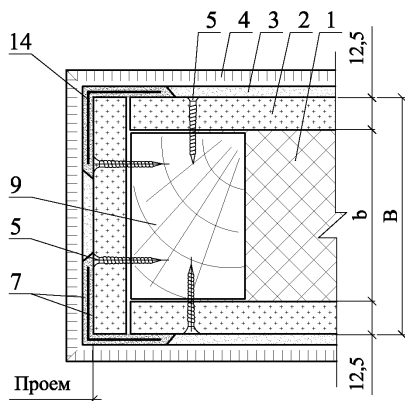




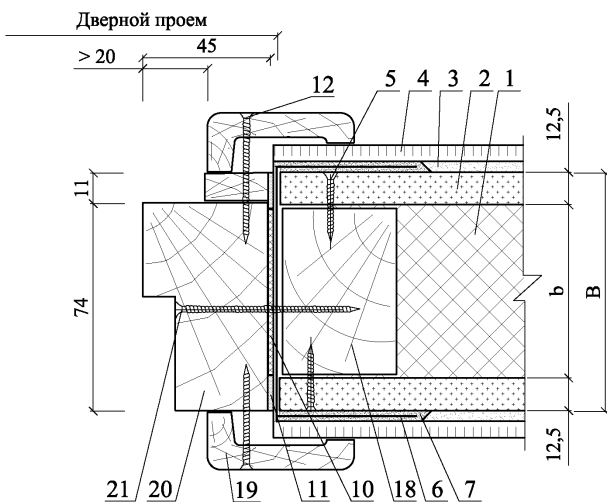
Изм.	Кол. уч.	Лист	№ док.	Подпись	Дата



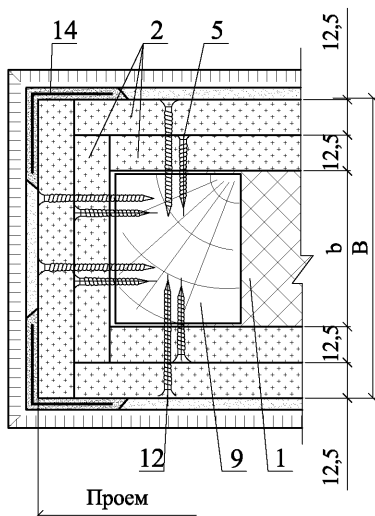
8.1  
ОД101



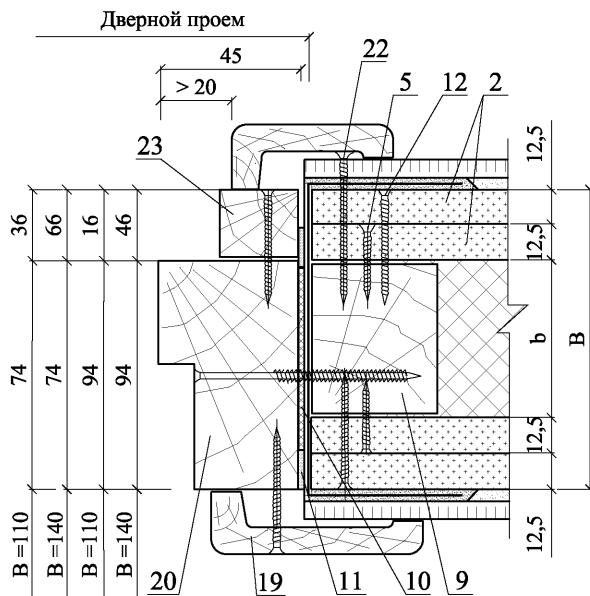
8.2  
ОД101



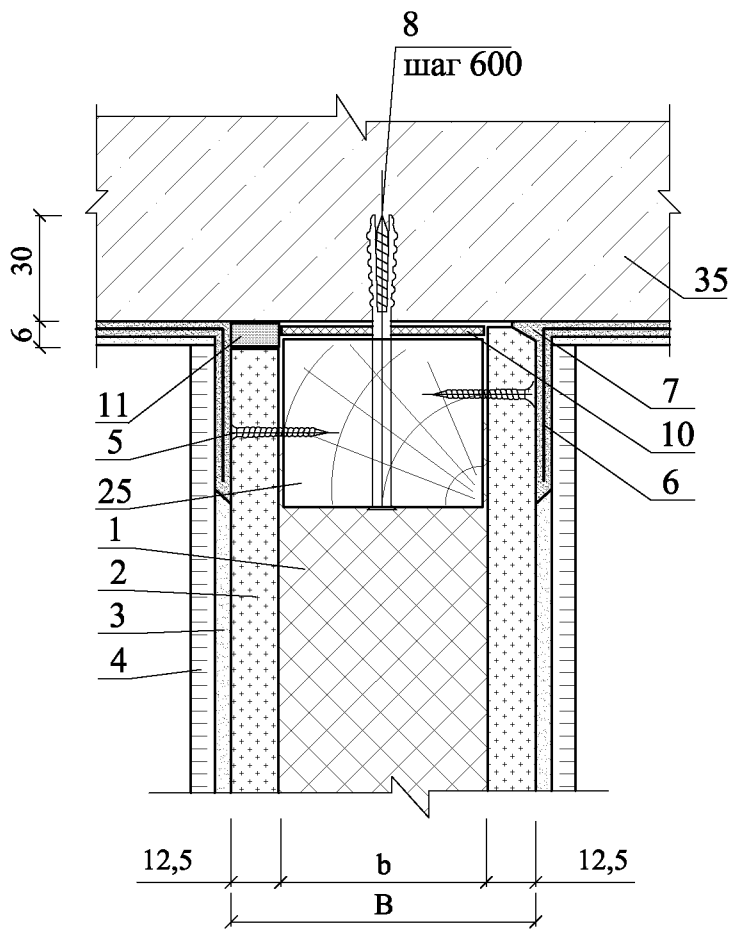
9.1  
ОД202



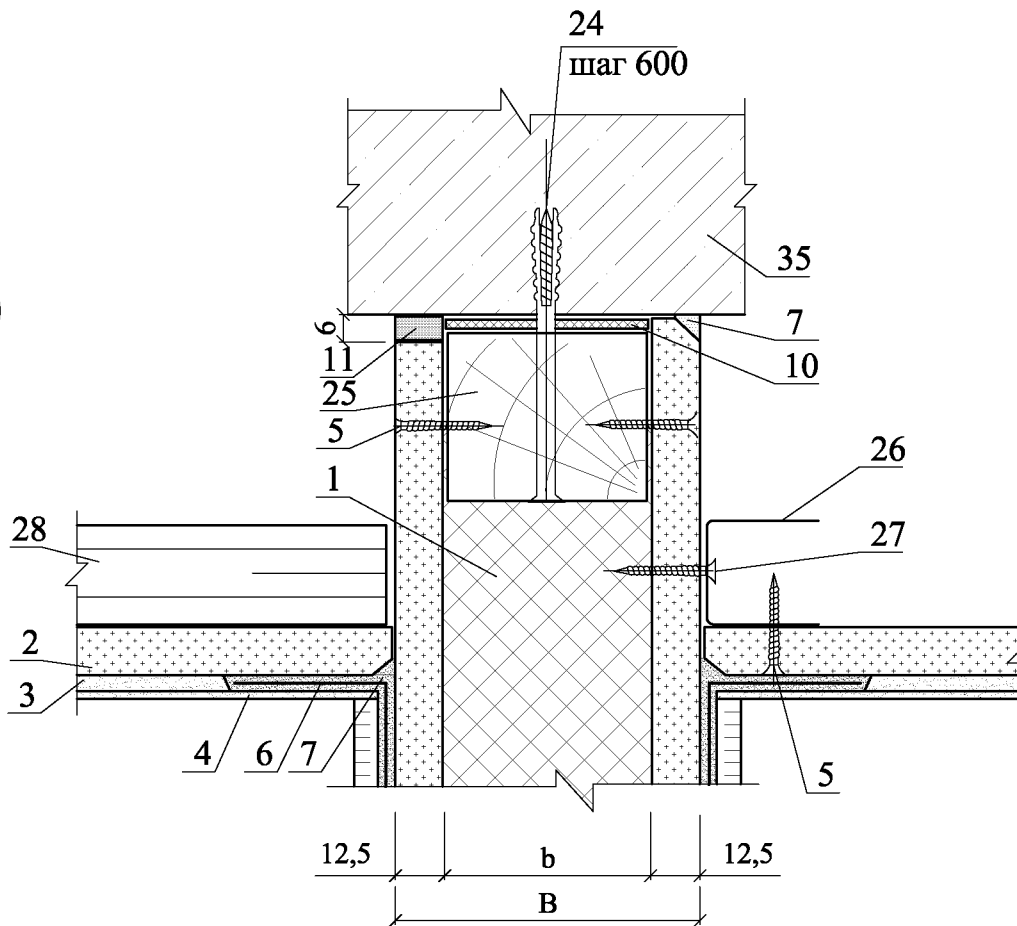
9.2  
ОД202



10.1  
ОД101



10.2  
ОД101

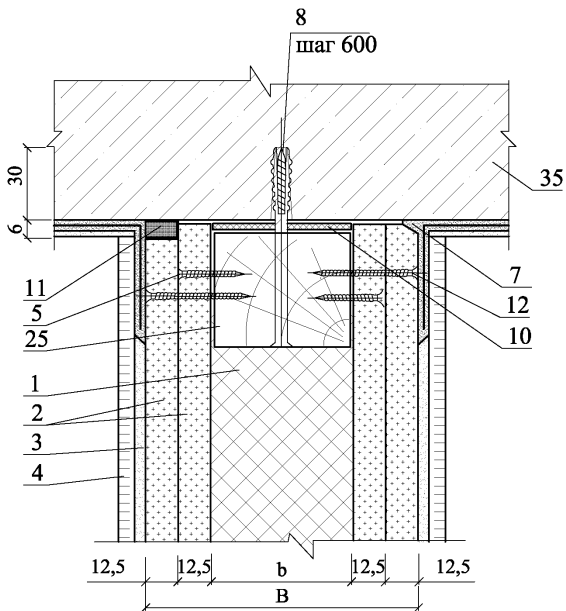


Изм.	Кол. уч.	Лист	№ док.	Подпись	Дата

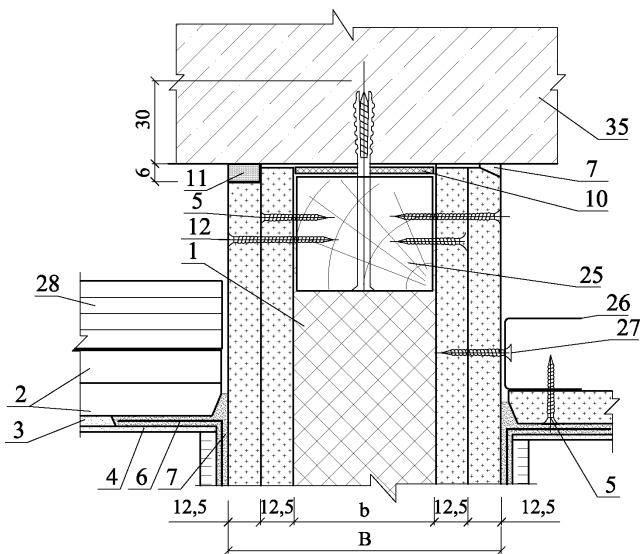
ООО "Сен-Гобен  
Строительная Продукция Рус"  
М24.09/09 - 19

Лист

12

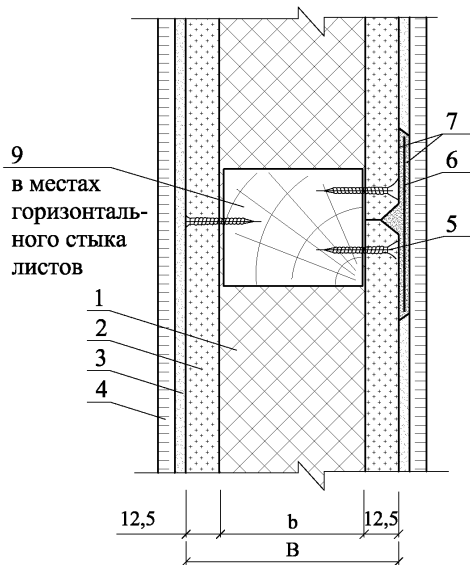
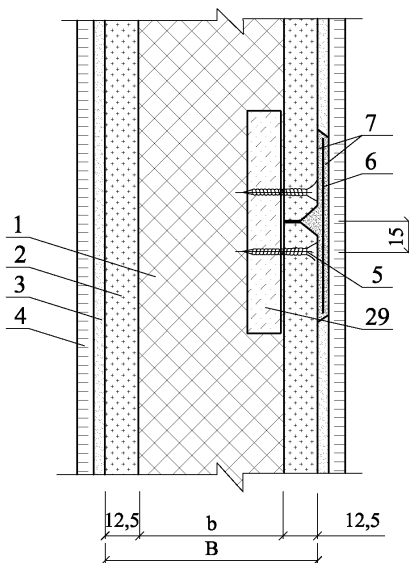


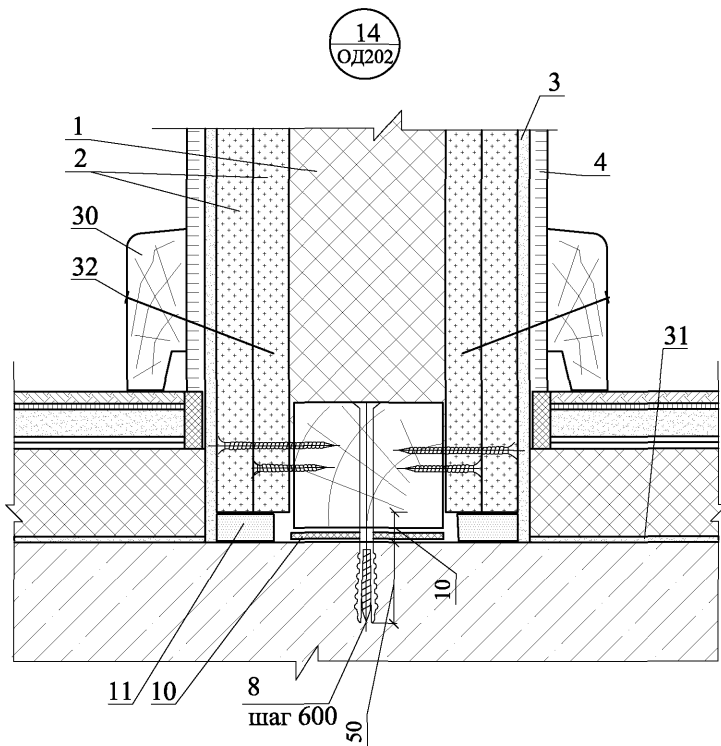
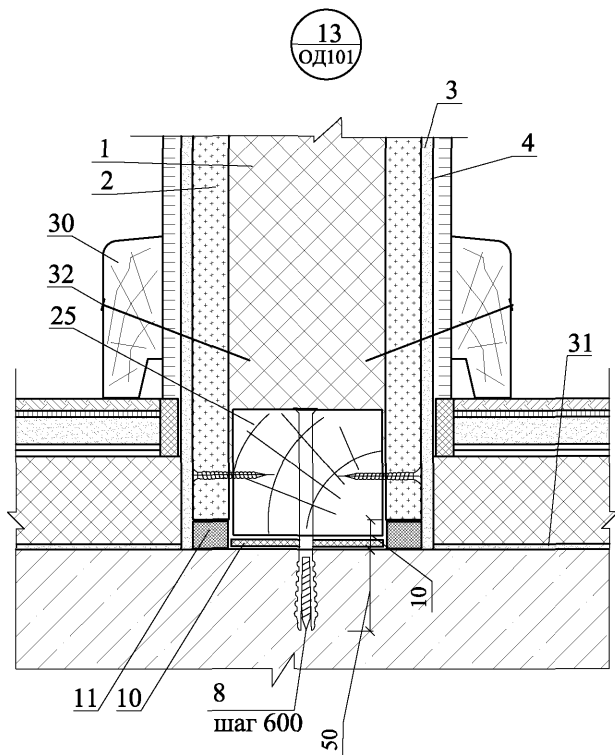
11.1  
ОД1202



11.2  
ОД1202

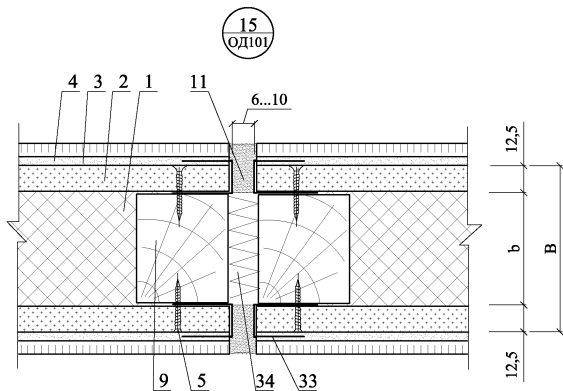
Изм.	Кол. уч.	Лист	№ док.	Подпись	Дата

12.1  
ОД10112.2  
ОД101

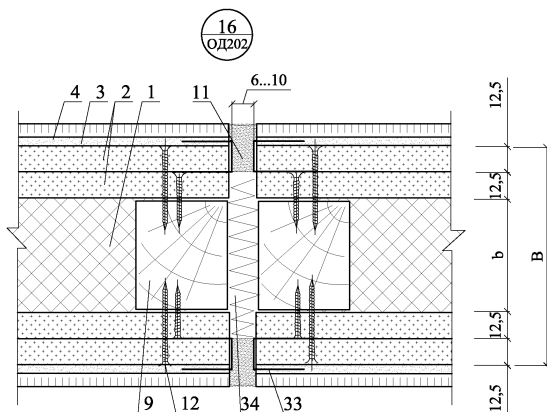


Изм.	Кол. уч.	Лист	№ док.	Подпись	Дата

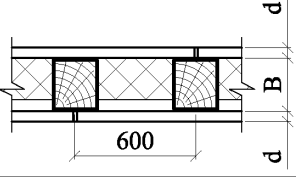
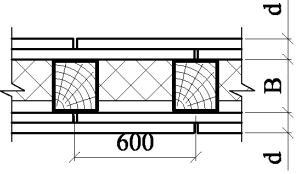
## Деформационный шов перегородки OD 101



## Деформационный шов перегородки OD 202



## Технические характеристики перегородок на деревянном каркасе

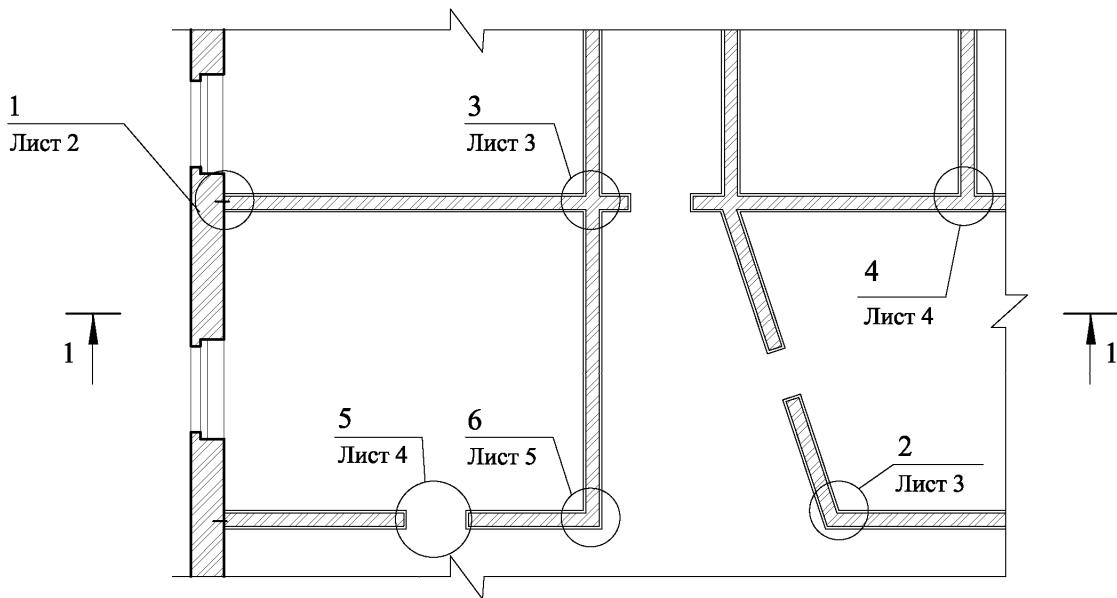
Тип перегородок	Эскиз	Максимальная высота перегородки, м	Толщина перегородки В, мм	Толщина одного слоя обшивки d, мм	Толщина слоя и марка изоляции ISOVER, мм	Тип элементов каркаса		Индекс изоляции воздушного шума I <sub>v</sub> , дБ	Предел огнестойкости
						тип направляющего профиля	тип стоечного профиля		
С деревянным каркасом		3,1	85	12,5	50 Звуко-Защита	60x40	60x50	43	EI 60
		4,1	115		100 Звуко-Защита	90x40	90x50	49	
		3,1	110	2x12,5	50 Звуко-Защита	60x40	60x50	46	EI 750
		4,1	140		100 Звуко-Защита	90x40	90x50	51	



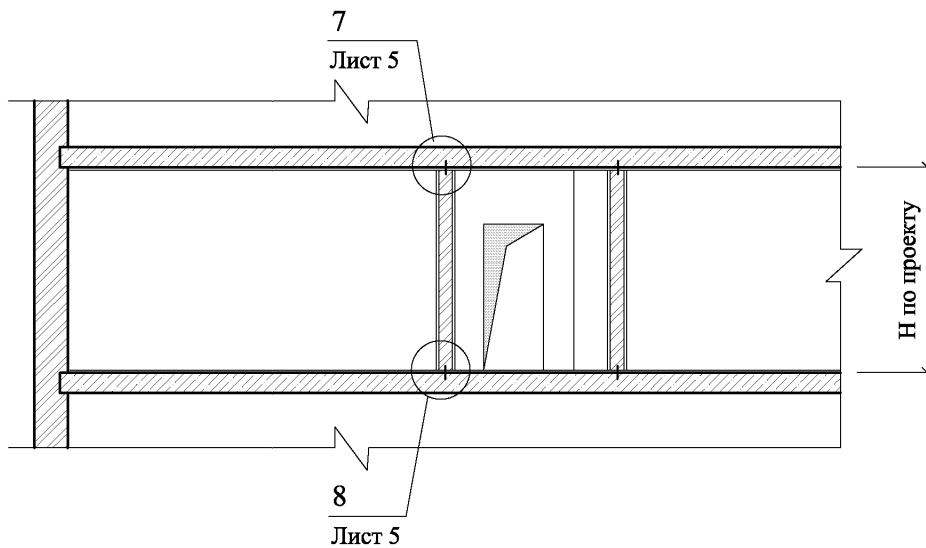
РАЗДЕЛ 20

**ПЕРЕГОРОДКИ ИЗ ШТУЧНЫХ МАТЕРИАЛОВ**





1 - 1



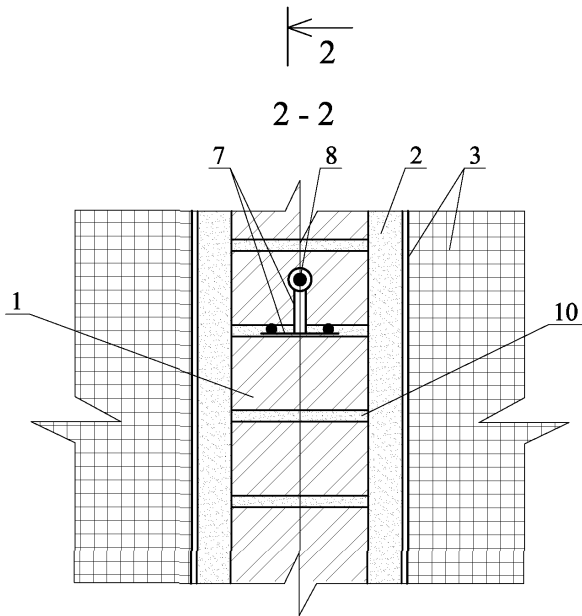
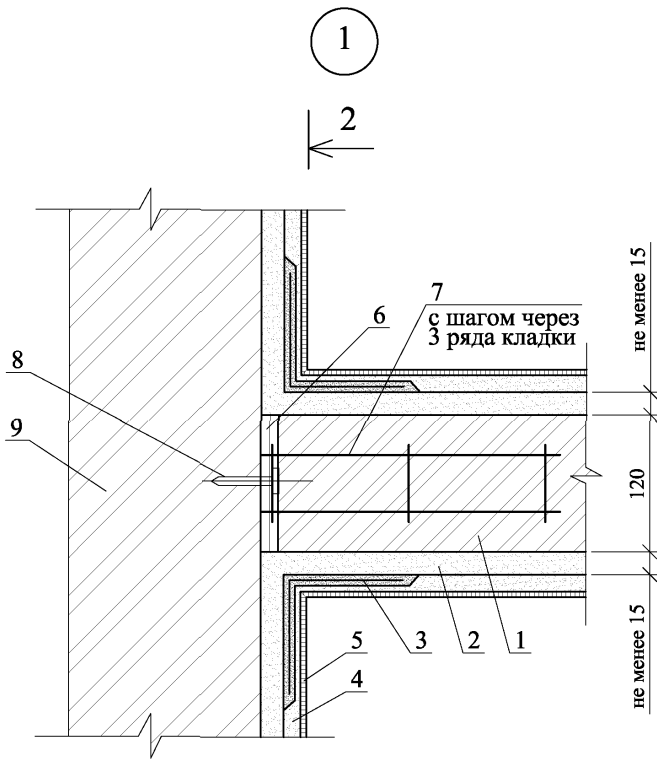
Изм.	Кол. уч.	Лист	№ док.	Подпись	Дата
Зам. ген. дир.		Гликин			
Рук. отд.		Воронин			
С.н.с.		Пешкова			

ООО "Сен-Гобен  
Строительная Продукция Рус"  
M24.09/09 - 20

Перегородки из мелкоштучных  
материалов

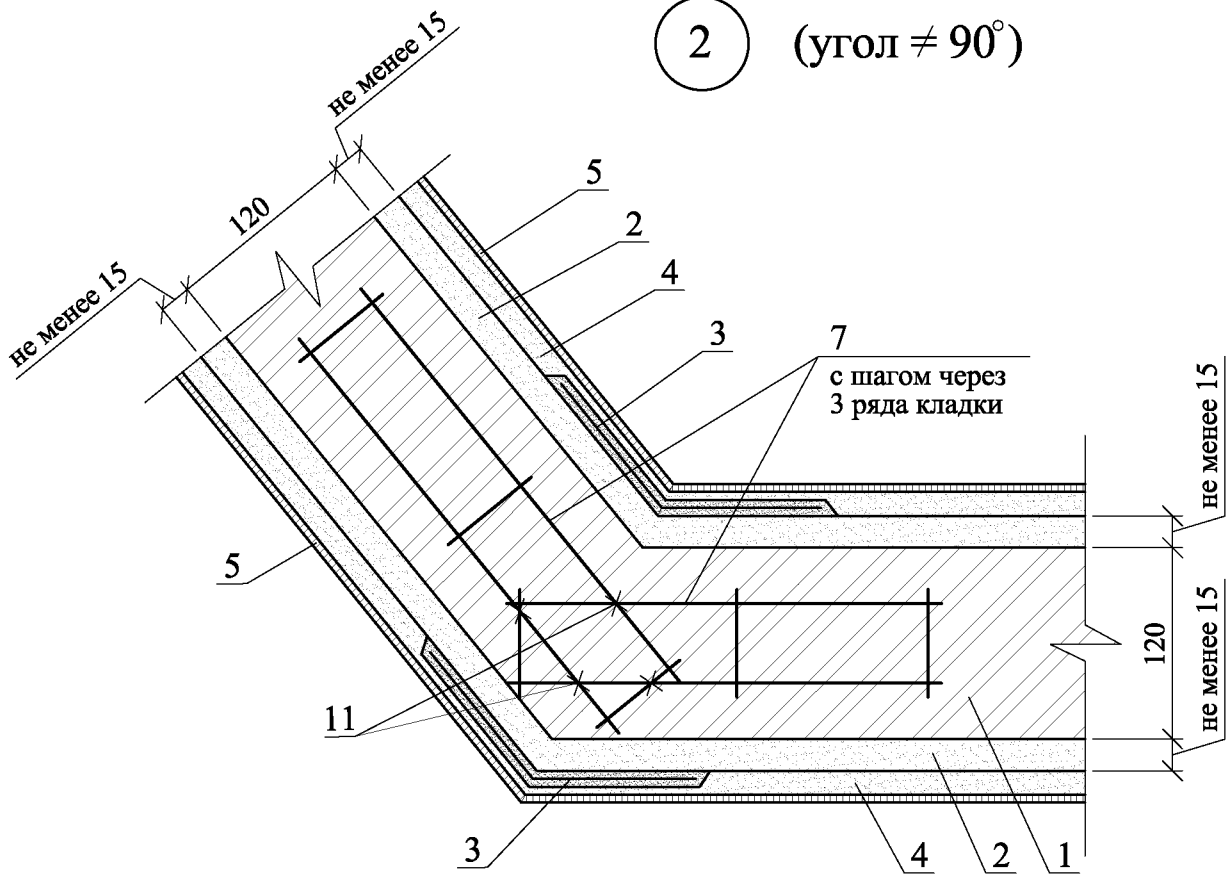
Стадия	Лист	Листов
МП	1	5

ОАО ЦНИИПРОМЗДАНИЙ  
г. Москва 2009 г.

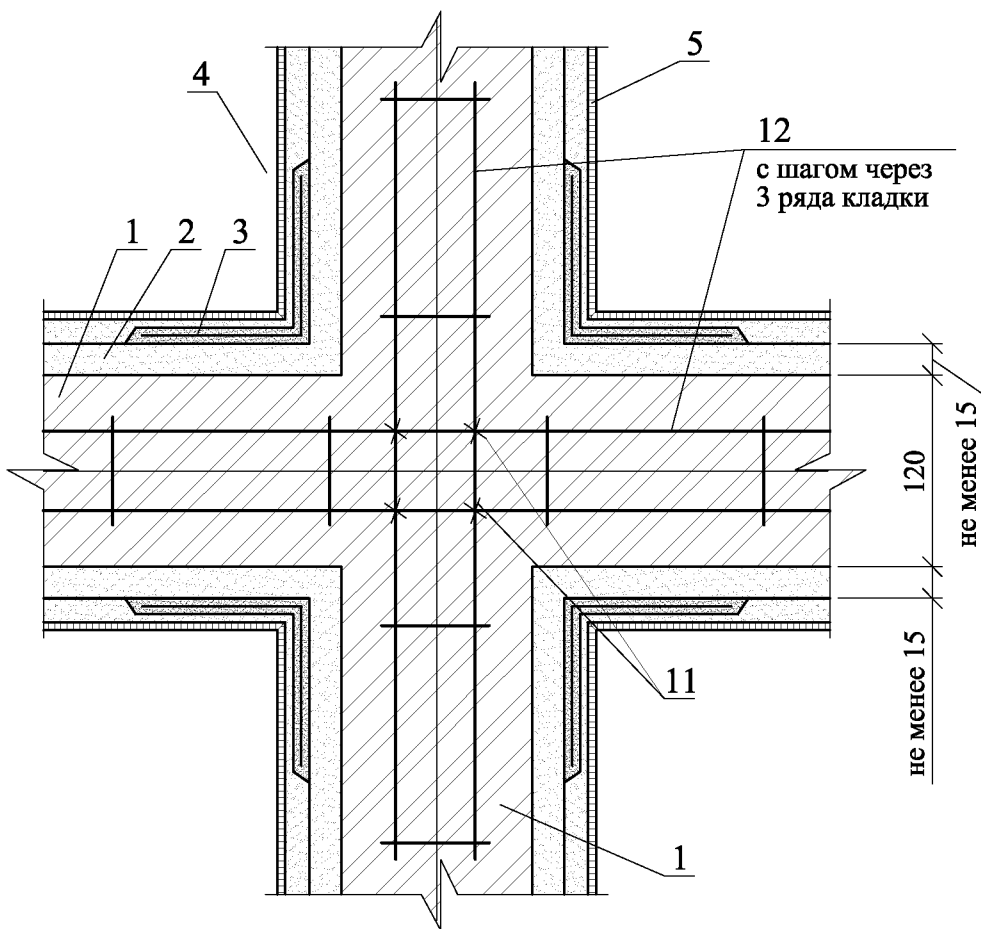


Изм.	Кол. уч.	Лист	№ док.	Подпись	Дата

2 (угол  $\neq 90^\circ$ )



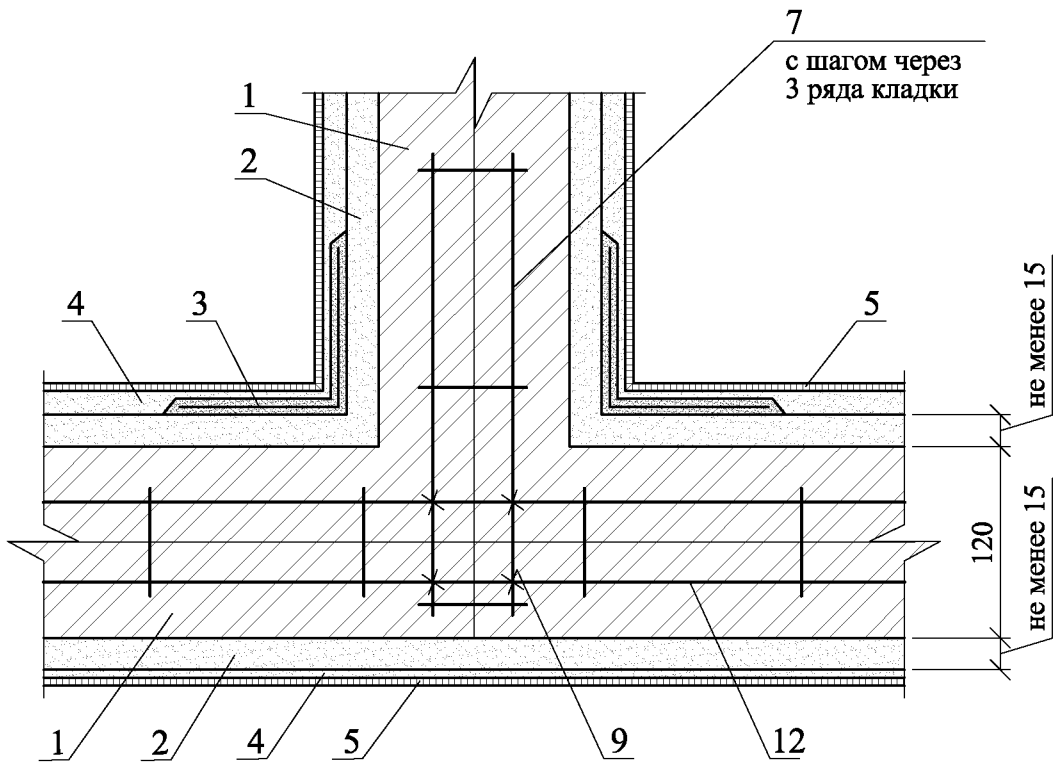
3



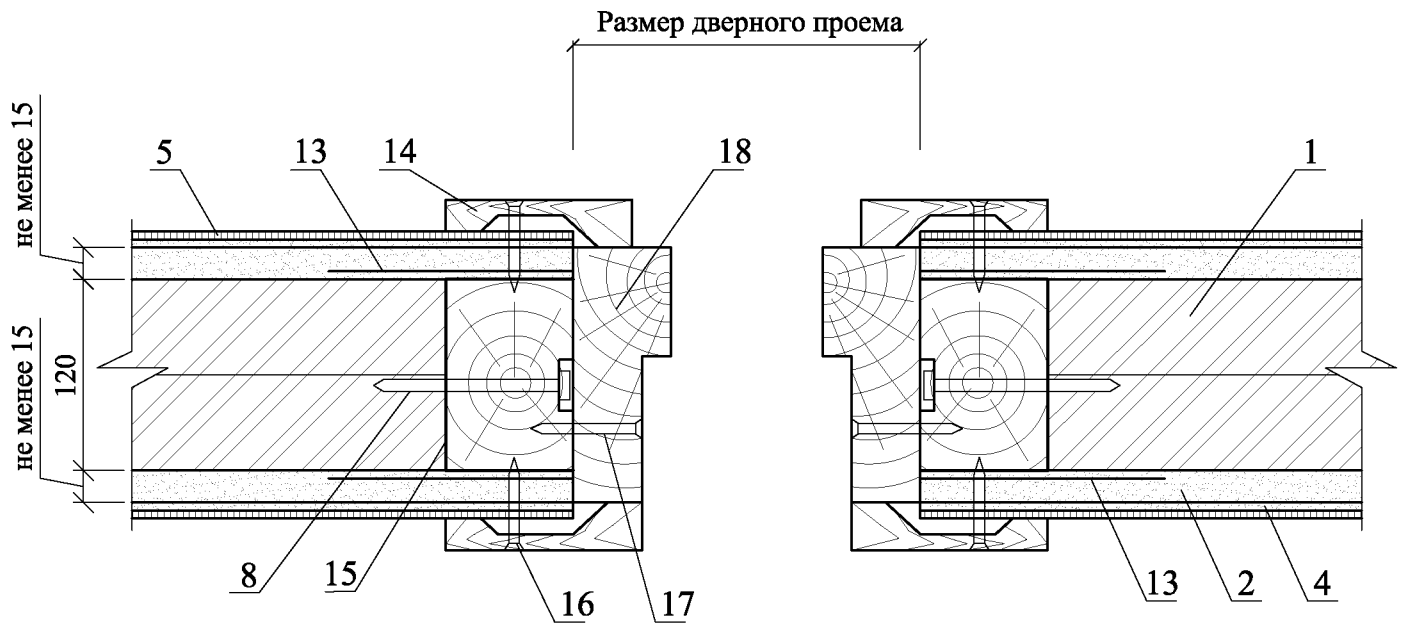
Изм.	Кол. уч.	Лист	№ док.	Подпись	Дата

ООО "Сен-Гобен  
Строительная Продукция Рус"  
М24.09/09 - 20

4



5

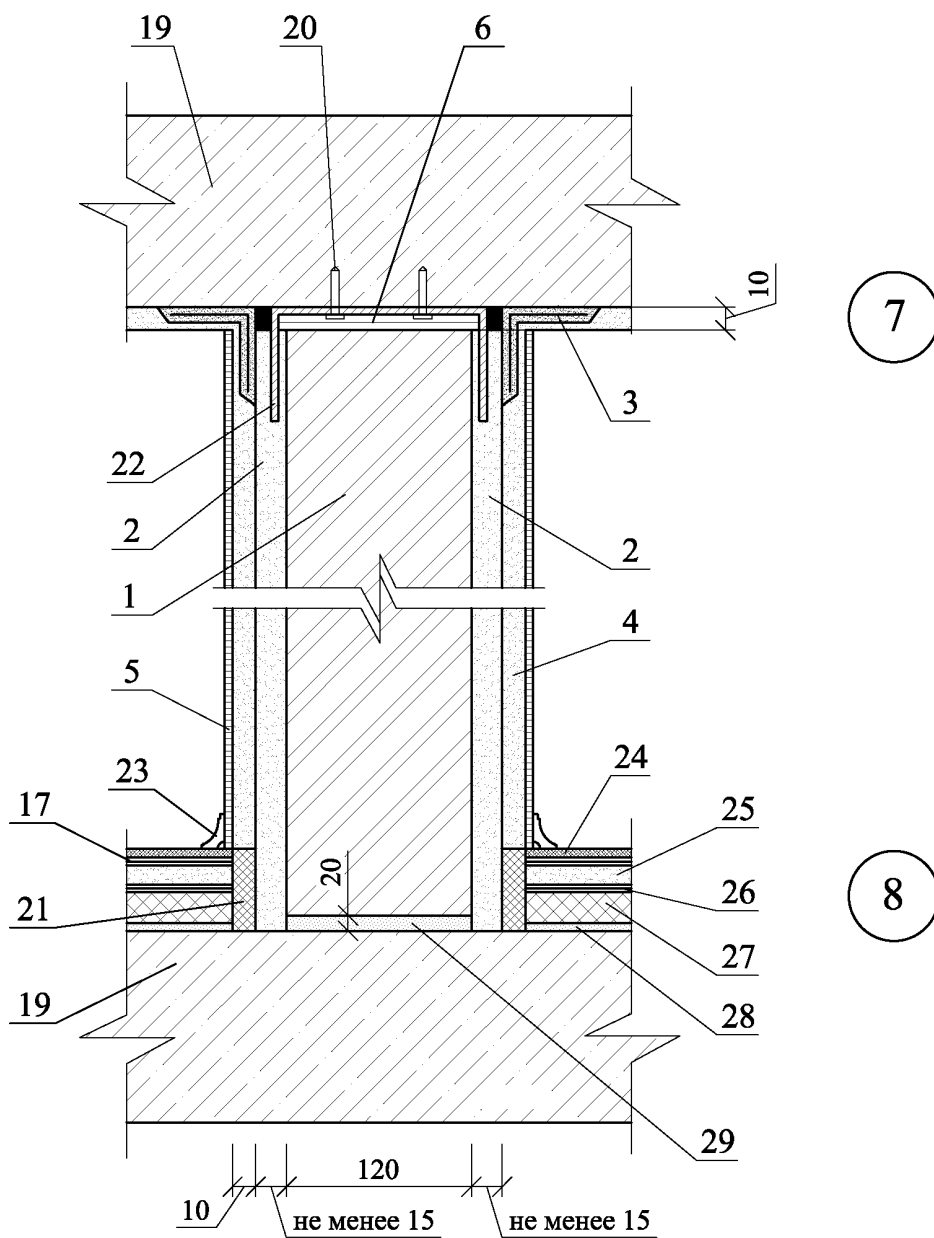
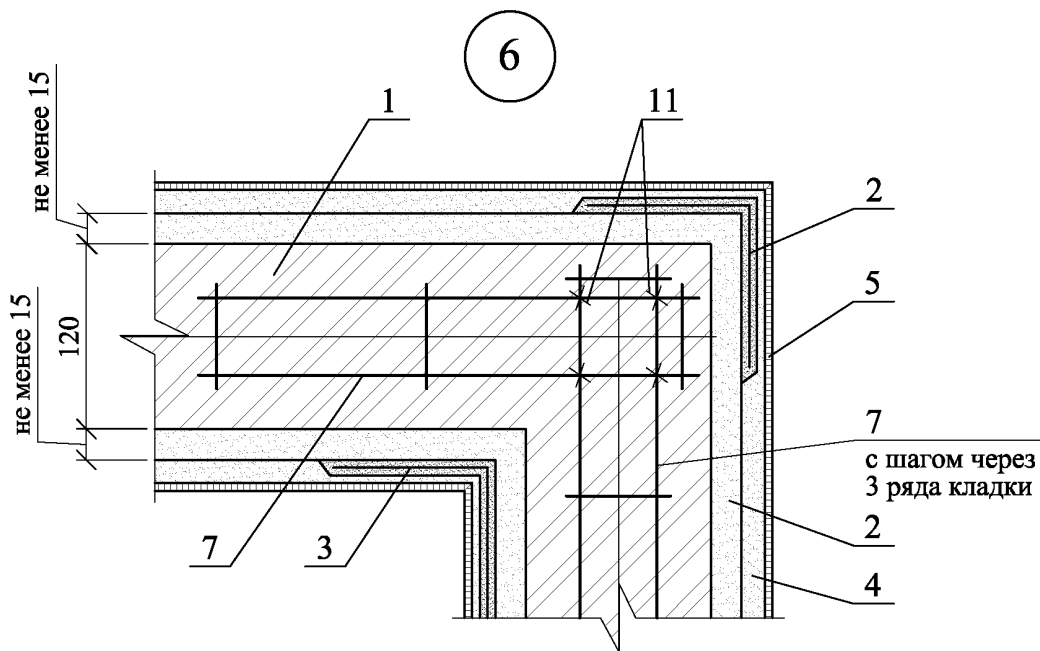


Изм.	Кол. уч.	Лист	№ док.	Подпись	Дата

ООО "Сен-Гобен  
Строительная Продукция Рус"  
М24.09/09 - 20

Лист

4



Изм.	Кол. уч.	Лист	№ док.	Подпись	Дата

ООО "Сен-Гобен  
Строительная Продукция Рус"  
M24.09/09 - 20

Лист

5

РАЗДЕЛ 21

**БАЛКОНЫ, ЛОДЖИИ И ТЕРРАСЫ**



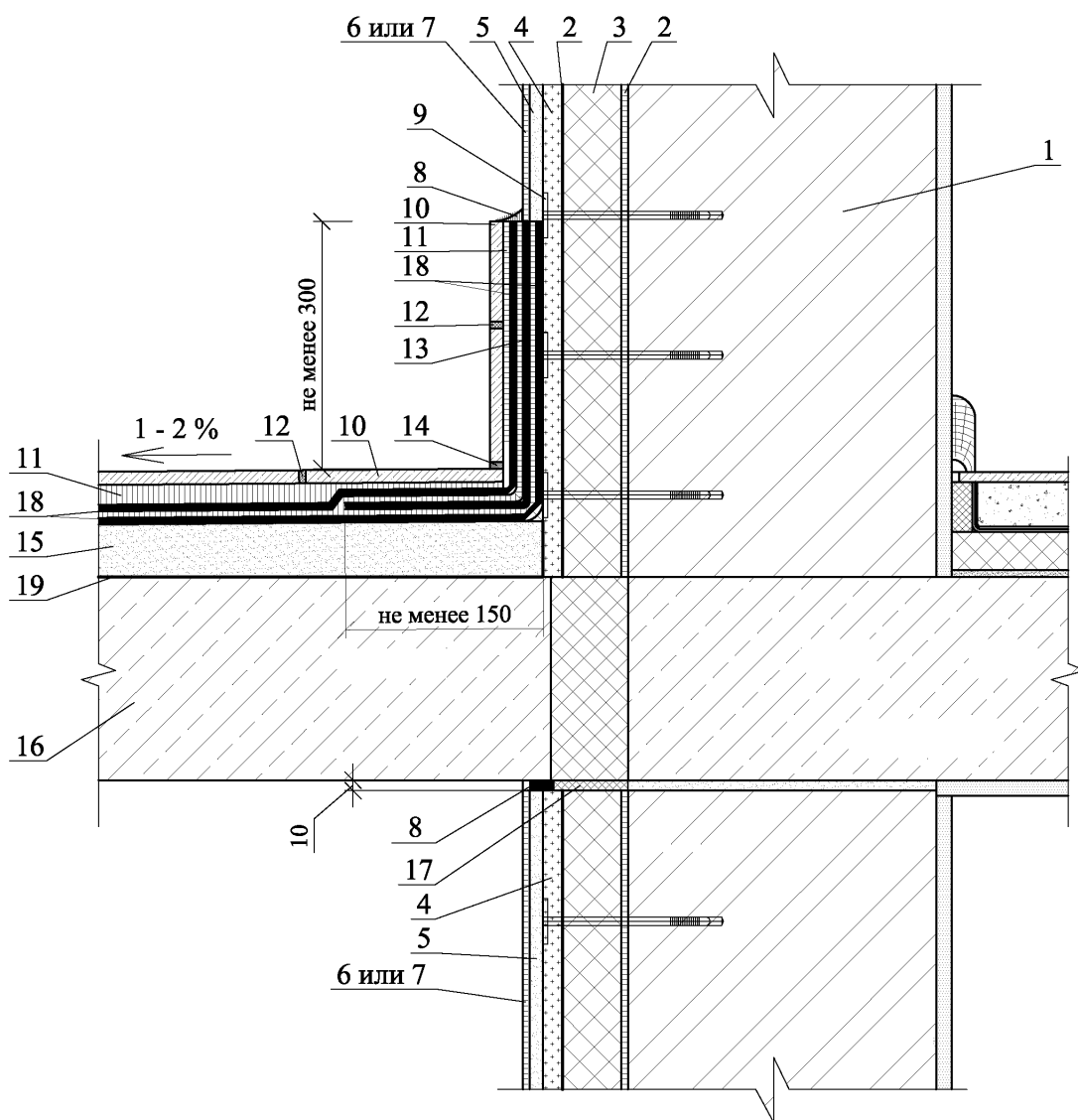


№ поз.	Наименование	№ поз.	Наименование
27	Дверь	29	Паронепроницаемая лента
28	Прокладка уплотнительная	30	Цементно-песчаная стяжка

						<b>ООО “Сен-Гобен Строительная Продукция Рус” М24.09/09-21</b>	Лист
							2
Изм.	Кол. уч.	Лист	№ док.	Подпись	Дата		

1

Новое строительство



Изм.	Кол. уч.	Лист	№ док.	Подпись	Дата
Зам. ген. дир.		Гликин			
Рук. отд.		Воронин			
С.н.с.		Пешкова			

ООО "Сен-Гобен  
Строительная Продукция Рус"  
М24.09/09 - 21

Балконы, лоджии и террасы

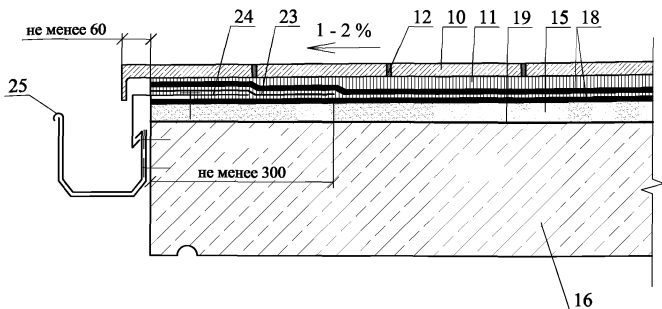
Стадия	Лист	Листов
МП	1	5

ОАО ЦНИИПРОМЗДАНИЙ  
г. Москва 2009 г.



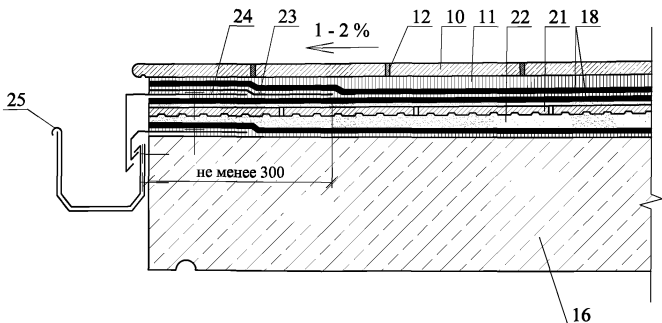
3

Гидроизоляция на карнизном участке балкона  
Новое строительство



4

Гидроизоляция на карнизном участке балкона  
Ремонт



Примечание: Ограждение балкона на карнизе условно не показано

Изм.	Кол. уч.	Лист	№ док.	Подпись	Дата

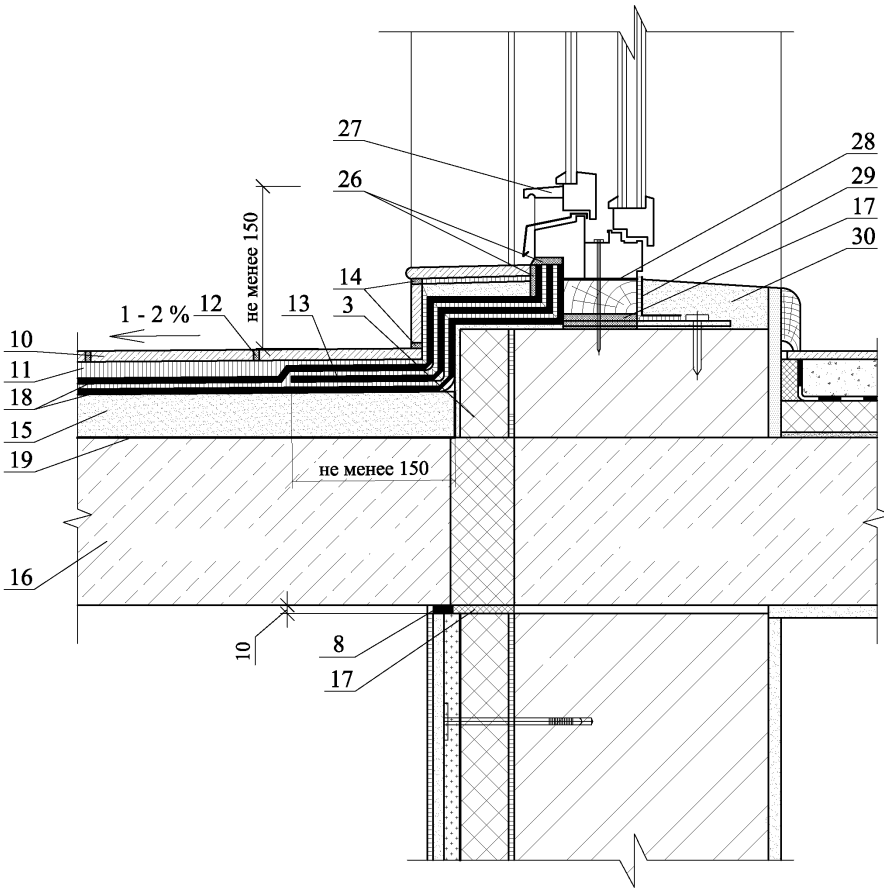
ООО "Сен-Гобен  
Строительная Продукция Рус"  
М24.09/09 - 21

Лист

3

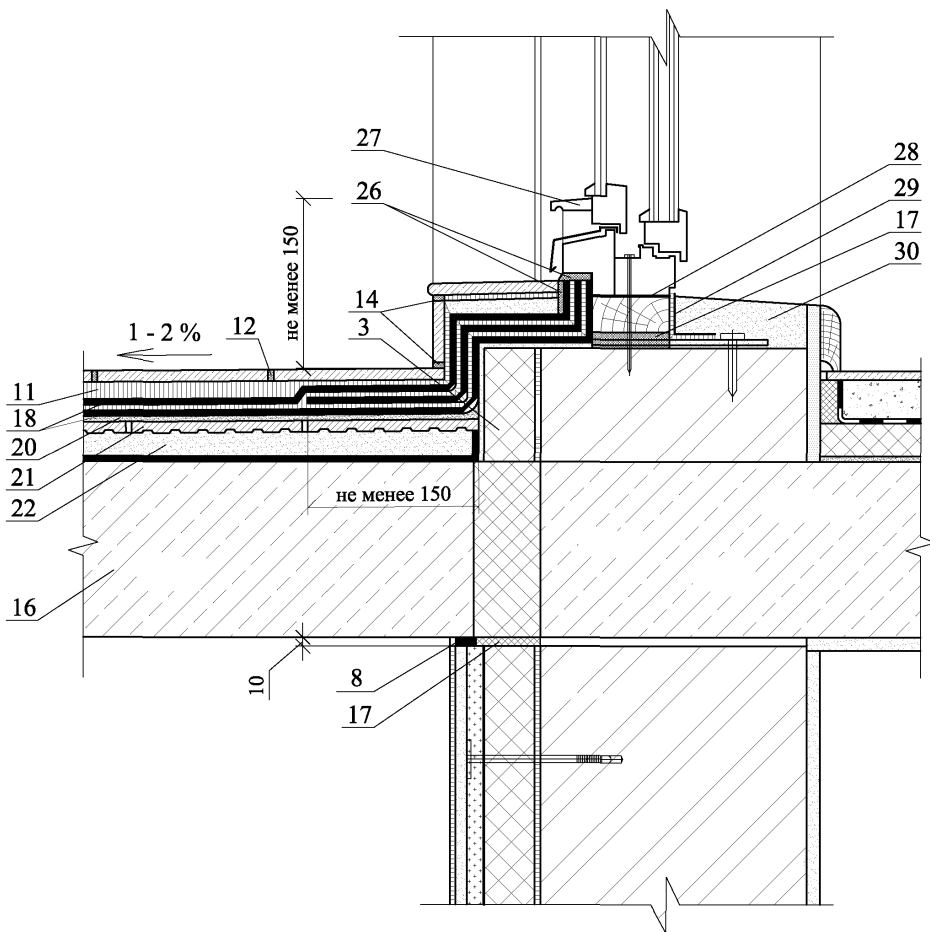
5

## Гидроизоляция на примыкании к двери



6

## Ремонт гидроизоляции на примыкании к двери



Изм.	Кол. уч.	Лист	№ док.	Подпись	Дата

ООО "Сен-Гобен  
Строительная Продукция Рус"  
М24.09/09 - 21

Лист

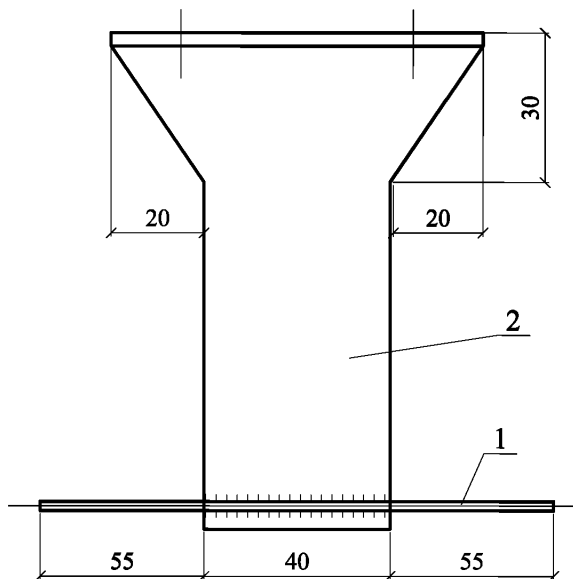
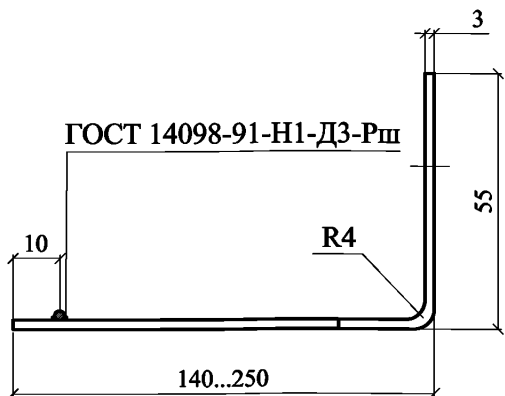
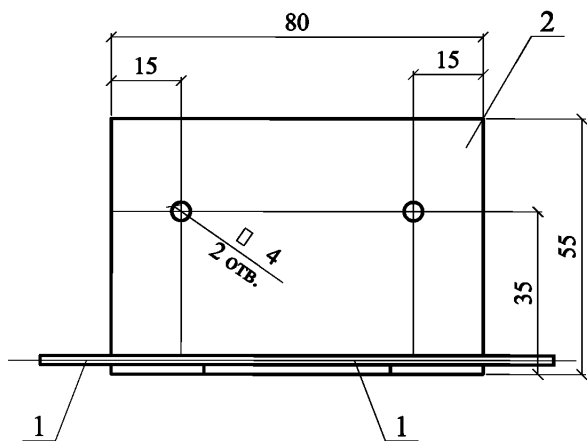
5

РАЗДЕЛ 22

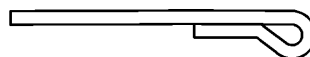
**КОМПЛЕКТУЮЩИЕ ИЗДЕЛИЯ**



АНКЕР А1



АНКЕР А3



\* поз. 2 - оцинковать

Марка изделия	№ поз.	Наименование	Кол.	Масса ед., кг	Примечание
А1	1	6 А-III, ГОСТ 5781-82, L=150	1	0,03	0,31...0,43
	2*	Лист БТ-ПН-3х80, ГОСТ 19903-74 С 235 ГОСТ 27772-88, L=200...350	1	0,3...0,4	

ООО "Сен-Гобен  
Строительная Продукция Рус"  
М24.09/09 - 22

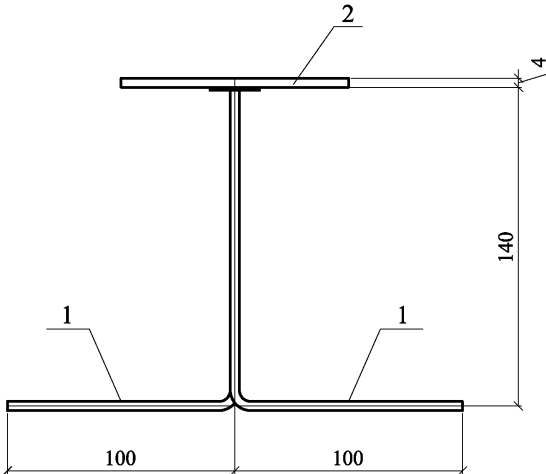
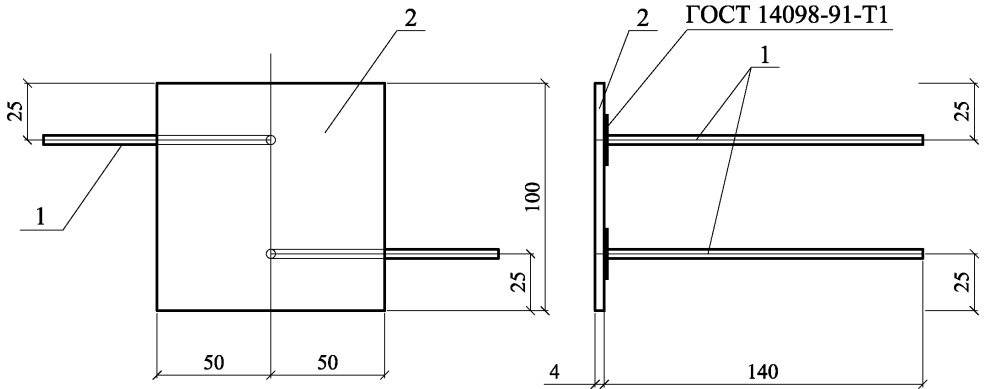
Комплекующие изделия

Изм.	Кол. уч.	Лист	№ док.	Подпись	Дата
Зам. ген. дир.		Гликин			
Рук. отд.		Воронин			
С.н.с.		Пешкова			

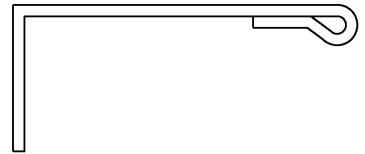
Стадия	Лист	Листов
МП	1	6

ОАО ЦНИИПРОМЗДАНИЙ  
г. Москва 2009 г.

## АНКЕР А2

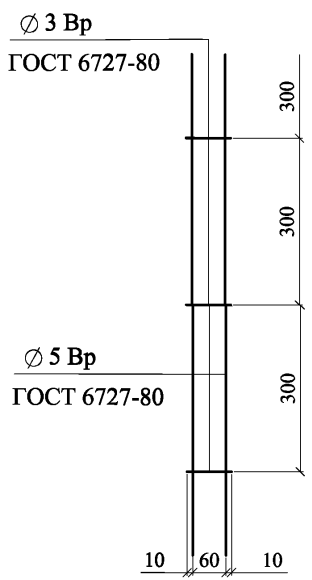


## АНКЕР А4

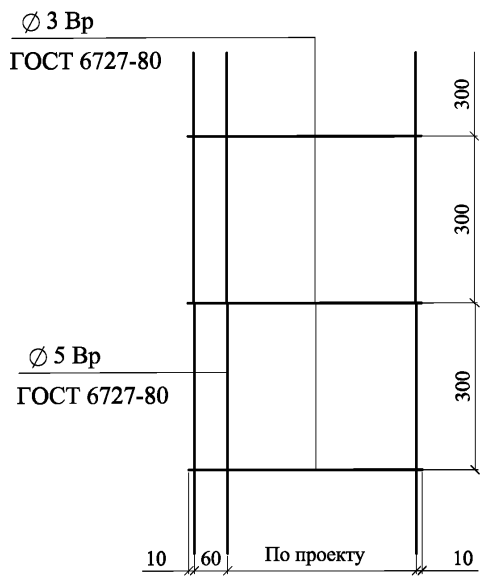


Марка изделия	№ поз.	Наименование	Кол.	Масса ед., кг	Примечание
А2	1	6 А-III, ГОСТ 5781-82, L=240	2	0,053	0,42
	2	Лист $\frac{\text{БТ-ПН-4x100x100, ГОСТ 19903-74}}{\text{С 235 ГОСТ 27772-88}}$	1	0,314	

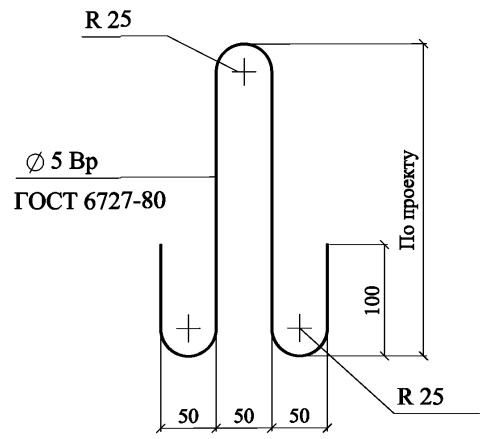
### ЗАКЛАДНАЯ СЕТКА М1



### ЗАКЛАДНАЯ СЕТКА М2



### ЗАКЛАДНАЯ ПЕТЛЯ ЗП1

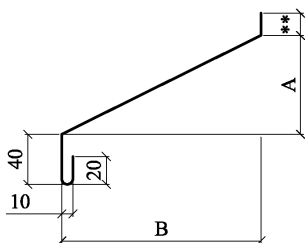


ЗП1 и М2 - оцинковать

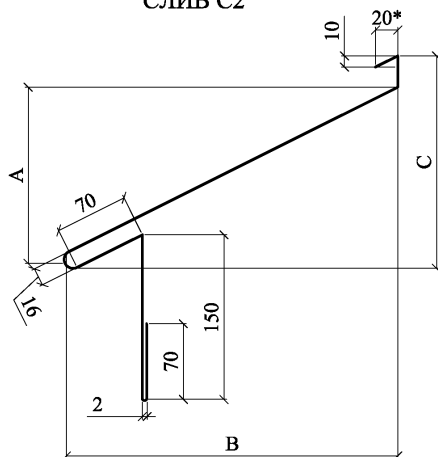
Изм.	Кол. уч.	Лист	№ док.	Подпись	Дата

ООО "Сен-Гобен  
Строительная Продукция Рус"  
М24.09/09 - 22

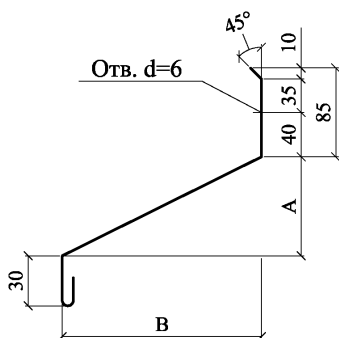
СЛИВ С1



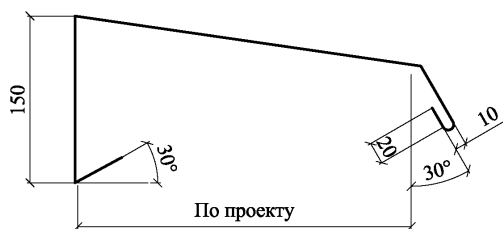
СЛИВ С2



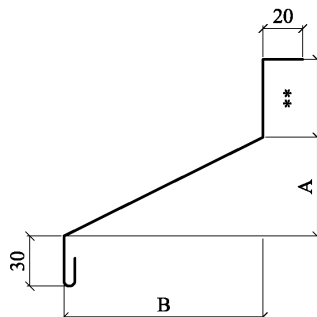
СЛИВ С3



СЛИВ С4



СЛИВ С5



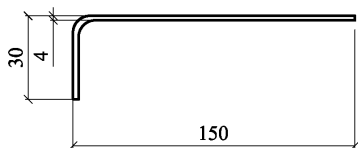
Материал: ОЦ  $\frac{\text{БТ-ПН-0-0,7 ГОСТ 19904-90}}{\text{Н-МТ-1 ГОСТ 14918-80}}$

\* - толщина слива С2; С3 - 1 мм

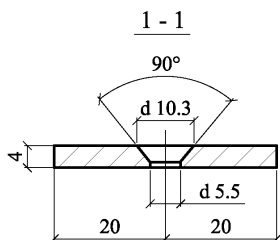
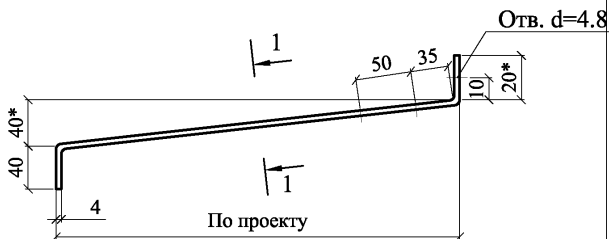
\*\* - по проекту

$$A = \frac{B}{3} \quad C = \frac{B}{2}$$

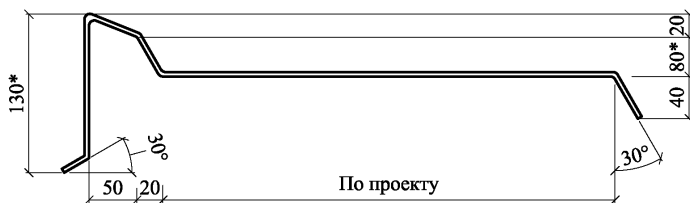
КОСТЫЛЬ К1



КОСТЫЛЬ К2



КОСТЫЛЬ К3



КОСТЫЛЬ К4



Материал: лист Б-ПН-4х40 ГОСТ 19903-74  
С 235 ГОСТ 27772-88

1. \* Уточняется в проекте.
2. Костыли окрасить за 2 раза или оцинковать.

Изм.	Кол. уч.	Лист	№ док.	Подпись	Дата

ООО "Сен-Гобен  
Строительная Продукция Рус"  
М24.09/09 - 22

Лист

5

