

**ООО «Научно-производственная и проектная фирма  
«ЭКОСИСТЕМА»**



Директор

Утверждаю

А.Н. Лавриненко

**МЕТОДИКА  
выполнения измерений массовой концентрации  
меркаптанов (по метилмеркаптану) в промышленных  
выбросах в атмосферу фотометрическим методом.**

**М-19**

**ФР.1.31.2011.11275**

Исполнитель - главный специалист  
ООО «НПФ «ЭКОСИСТЕМА»  
Н.А.Анисенкова

Санкт-Петербург  
2005 г.

## 1. Назначение и область применения методики.

Методика предназначена для измерения массовой концентрации меркаптанов в пересчёте на метилмеркаптан (метантиол –  $\text{CH}_3\text{SH}$ ) в промышленных выбросах в атмосферу в диапазоне  $0,005 - 12 \text{ мг/м}^3$  ( $200 - 4800 \text{ мкг/проба}$ ). Определению меркаптанов не мешают диалкилсульфиды, диалкилдисульфиды, фенол, метанол, серы диоксид до  $200 \text{ мкг}$  в пробе, сероводород до  $100 \text{ мкг}$  в пробе. Другие меркаптаны реагируют аналогично метантиолу.

## 2. Характеристика погрешности измерений.

2.1 Расширенная неопределённость измерений (при коэффициенте охвата, равном 2):  $0,25 \text{ С}$ , где  $\text{С}$  - результат измерений массовой концентрации меркаптанов,  $\text{мг/м}^3$ .

### Примечания.

- 1) Указанная неопределённость измерений соответствует границам относительной погрешности измерений  $\pm 25 \%$  (при доверительной вероятности 0,95).
- 2) При аттестации методики было установлено отсутствие значимых смещений результатов измерений от значений массовой концентрации метилмеркаптана в контрольных газовых смесях, приготовленных на установке «Микрогаз» с использованием источника микротока метилмеркаптана – эталона сравнения по ГОСТ 8.578-2002 «ГСИ. Государственная поверочная схема для средств измерений содержания компонентов в газовых средах».

2.2 Относительное среднее квадратическое определение результатов измерений в условиях повторяемости: 8 %

## 3. Средства измерения, реактивы, материалы.

### 3.1 Средства измерения.

Фотоэлектроколориметр	ГОСТ 12083-78
Секундомер класс 3, цена деления 0,2 с	ГОСТ 5072-79Е
Барометр-анероид М-67	ГОСТ 23696-79Е
Манометр U – образный	ГОСТ 9933-75
Термометр лабораторный шкальный ТЛ-2, цена деления $1^{\circ}\text{C}$ , предел $0-100^{\circ}\text{C}$ .	ГОСТ 215-73Е
Электроаспиратор ПУ-4Э	ТУ 4215-000-11696625
Весы аналитические ВЛА-200	ГОСТ 24104-80Е
Колбы мерные (2-10-2, 2-100-2, 2-500-2, 2-1000-2)	ГОСТ 1770-74Е
Пипетки (1,0; 2,0; 5,0; 10,0; $\text{см}^3$ )	ГОСТ 29227-91
Пробирки колориметрические (П-1-10-0,1хс).	ГОСТ 1770-74

### 3.2 Вспомогательные устройства.

Зонд пробоотборный.	Рис.1
Сорбционные трубки СТ 112 или 212	ТУ -25-1110-039-82
Трубка поливинилхлоридного пластика	ГОСТ 19034-82
Фильтры обеззоленные «синяя лента»	ГОСТ 12026-76

### 3.3 Реактивы.

Глицерин, чда	ГОСТ 6259-75
N, N-диметил-п-фенилендиамин гидрохлорид чда	ТУ 6-09-1828-77
Железо хлорное чда	ГОСТ 4147-74
Кислота соляная хч	ГОСТ 3118-77
Кислота уксусная, ледяная хч	ГОСТ 61-75
Натрия гидроксид, хч	28-77

S-метиллизотиомочевина серноокислая	
$[\text{NH}=\text{C}(\text{SCH}_3)\text{NH}_2]_2 \cdot \text{H}_2\text{SO}_4$ , ч	9 2543-78
Ртуть(II) оксид (жёлтая), чда	230-74
Ртуть (II) уксусноокислая, чда (см. приложение № 2)	T 5509-51
Натрий сульфид, хч	3-77
Вода дистиллированная	09-77
Водорода перекись	88

Все работы по приготовлению солей ртути (II) и пропитке сорбционных трубок раствором уксусноокислой ртути необходимо проводить в вытяжном шкафу. Растворы, содержащие ртуть, после анализа следует сливать в специальную ёмкость. Для обезвреживания добавляют: 40% раствор гидроксида натрия, сульфид натрия, 30% перекись водорода. Жидкость над осадком сливают. Осадок сульфида ртути захоранивают в специально отведённых местах для токсичных отходов.

**Примечание:** допускается применение других средств измерения и вспомогательного оборудования с техническими и метрологическими характеристиками не ниже указанного.

#### 4. Метод измерения.

Метод основан на улавливании меркаптанов из воздуха плёночным хемосорбентом и фотометрическом определении соединения, образующегося в результате взаимодействия меркаптанов с N, N-диметил-п-фенилендиамином гидрохлорид, хлорным железом в кислой среде. От 0,005 до 0,12 мг/м<sup>3</sup> – прямое измерение. При большей концентрации - разведение.

#### 5. Условия безопасного проведения работ.

**5.1.** При выполнении анализов необходимо соблюдать требования техники безопасности при работе с химическими реактивами по ГОСТ 12.4.021.

**5.2.** Электробезопасность при работе с электроустановками по ГОСТ 2.1.019.

**5.3.** Организация обучения работающих безопасности труда по ГОСТ 12.0.004.

**5.4.** Помещение лаборатории должно соответствовать требованиям пожарной безопасности по ГОСТ 12.1.004 и иметь средства пожаротушения по ГОСТ 12.4.009.

**5.5.** Содержание вредных веществ в воздухе не должно превышать установленных предельно допустимых концентраций в соответствии с ГОСТ 12.1.005 -88.

**5.6.** Работы при анализе проб газа должны выполняться с соблюдением требований техники безопасности, регламентируемых "Основными правилами безопасной работы в лаборатории".

**5.7.** Работы, связанные с отбором проб на высоте, допускается проводить только при наличии прочных и устойчивых площадок, ограждённых перилами.

Обязательным является ознакомление со следующими инструкциями:

"Общие правила по технике безопасности при работе в химической лаборатории".

"Правила пожарной безопасности на предприятиях газовой или химической промышленности".

"Правила пользования спецодеждой и предохранительными приспособлениями".

"Оказание помощи при несчастных случаях".

## 6. Требования к квалификации оператора.

К работе допускаются лица не моложе 18 лет, прошедшие инструктаж по технике безопасности, имеющие квалификацию инженера-химика или техника-химика, имеющие опыт работы и владеющие техникой анализа, прошедшие инструктаж по правилам работы с токсичными газами.

## 7. Условия измерений.

**7.1 При отборе проб** должны быть соблюдены условия ПНД Ф 12.1.1-99 «Методические рекомендации по отбору проб при определении концентраций вредных веществ (газов, паров) в выбросах промышленных предприятий».

	<i>Ротаметр</i>	<i>Газоход</i>
<i>Температура</i>	от 0 <sup>0</sup> С до 40 <sup>0</sup> С	от 2 <sup>0</sup> С до 60 <sup>0</sup> С
<i>Давление</i>	от 82,5кПа до 106,7кПа	от 82,5кПа до 106,7кПа
<i>Относительная влажность</i>	от 30 до 80%	от 30 % до 80 %

**7.2 При выполнении измерений в лаборатории** должны быть соблюдены условия СанПиН 2.2.4.548-96 «Гигиенические требования к микроклимату производственных помещений».

Температура	20 <sup>0</sup> С ± 5 <sup>0</sup> С
Давление	101,3 кПа + 3кПа
Относительная влажность	до 80%.

## 8. Подготовка и проведение измерений.

### 8.1. Приготовление растворов.

#### 8.1.1. Приготовление поглотительного раствора для улавливания меркаптанов.

**Ртуть (11) уксуснокислая, 5% раствор.**

5 г уксуснокислой ртути растворяют в 95 см<sup>3</sup> дистиллированной воды и подкисляют 5 каплями ледяной уксусной кислоты для предотвращения гидролиза. Хранить в тёмной склянке. (см. приложение к методике).

Раствор для обработки сорбционных трубок для улавливания меркаптанов готовят смешиванием **4 объёмов 5% раствора ртути (11) уксуснокислой** и **1 объёма глицерина**. Раствор свежеприготовленный.

#### 8.1.2. Соляная кислота, С(НСl) = 1моль/дм<sup>3</sup>.

В колбу 1000 см<sup>3</sup> приливают 82,4 см<sup>3</sup> концентрированной соляной кислоты и доводят до метки дистиллированной водой. Раствор устойчив.

**8.1.3. N, N-диметил-п-фенилендиамин гидрохлорид, 0,5% раствор в концентрированной соляной кислоте.** 0,5г N, N-диметил-п-фенилендиамин гидрохлорид растворяют в 95 г концентрированной соляной кислоты. (хранить в тёмной склянке в холодильнике). Устойчив в течение 6 месяцев.

**8.1.4. Хлорное железо, 2% раствор в С(НСl) = 1моль/дм<sup>3</sup> растворе соляной кислоты.** 2г хлорного железа растворяют в 98г С(НСl) = 1моль/дм<sup>3</sup> раствора соляной кислоты.

#### 8.1.5. Составной реактив.

Смешивают 3 объёма 0,5% раствора N, N-диметил-п-фенилендиамин гидрохлорида с 1 объёмом 2% раствора хлорного железа. Раствор готовят перед употреблением. Устойчив в течение 1 дня.

#### 8.1.6. Натрий гидроксид, 40% раствор.

40 г. гидроксида натрия растворяют в 60 см<sup>3</sup> дистиллированной воды при постоянном перемешивании.

#### 8.1.7. Исходный раствор для установления градуировочной характеристики.

(0,1477 ± 0,0010) г S-метилизотиомочевины сернокислой растворяют в мерной колбе вместимостью 100 см<sup>3</sup> в дистиллированной воде. 1 см<sup>3</sup> исходного раствора соответствует содержанию

500 мкг метантиола. Раствор сохраняется в холодильнике не менее 2-х недель.

#### 8.1.8. Рабочий раствор для установления градуировочной характеристики с концентрацией 10 мкг/см<sup>3</sup> метантиола.

2, 0 см<sup>3</sup> исходного раствора помещают в колбу объёмом 100 см<sup>3</sup> и доводят до метки дистиллированной водой. (Раствор свежеприготовленный).

#### 8. 2. Построение градуировочной характеристики (ГХ).

8.2.1. Для построения ГХ используют рабочий раствор (п.8.1.8). Готовят 5 градуировочных растворов (согласно таб.1), каждый градуировочный раствор приготавливают и анализируют 5 раз.

Таблица 1

<i>N</i> раствора	1	2	3	4	5
<i>В каждую пробирку приливают 1 см<sup>3</sup> поглотительного раствора</i>					
<i>Объём рабочего град. р-ра, см<sup>3</sup></i>	0,2	0,5	1,0	2,5	5,0
<i>В каждую пробирку доливают дистиллированную воду до общего объёма 8 см<sup>3</sup>.</i>					
<i>Масса метантиола в 8 см<sup>3</sup> р-ра, мкг</i>	2,0	5,0	10	25	50

Содержимое пробирок перемешивают и приливают 1,0 см<sup>3</sup> составного реактива. Раствор снова перемешивают. Одновременно готовят 2 нулевых раствора, не содержащих определяемое вещество. (Один раствор резервный)

Через 15 мин измеряют оптическую плотность при длине волны 490 нм в кювете с толщиной поглощающего слоя 20 мм относительно нулевого раствора

8.2.2 Результаты измерений оптической плотности каждого из градуировочных растворов признают приемлемыми при выполнении условия:

$$(D_{i \max} - D_{i \min}) / D_{i \text{cp}} * 100 \leq K_{\text{раз}}, \quad (1)$$

где

$D_{i \max}$ ,  $D_{i \min}$ ,  $D_{i \text{cp}}$  - максимальное, минимальное и среднее значения оптической плотности  $i$ -го градуировочного раствора; единица оптической плотности (далее – е.о.п.);

$K_{\text{раз}}$  - норматив (допускаемый размах результатов, отнесённый к среднему арифметическому), соответствующей вероятности 0,95, %.

$K_{\text{раз}} = 19 \%$

8.2.3 Градуировочную характеристику выражают линейным уравнением вида:

$$D = a + bm, \quad (2)$$

где

$D$  - оптическая плотность раствора, е.о.п.;

$m$  - масса метантиола в 8 см<sup>3</sup> р-ра, мкг;

$a$  и  $b$  - коэффициенты.

8.2.4. Коэффициенты градуировочной характеристики “a” и “b” находят по методу наименьших квадратов по формулам:

$$a = \frac{\sum[m_i^2] \cdot \sum[D_{i \text{ ср.}}] - \sum[m_i] \cdot \sum[m_i \cdot D_{i \text{ ср.}}]}{n \cdot \sum[m_i^2] - [\sum m_i]^2} \quad (3)$$

$$b = \frac{n \cdot \sum[m_i \cdot D_{i \text{ ср.}}] - \sum[m_i] \cdot \sum[D_{i \text{ ср.}}]}{n \cdot \sum[m_i^2] - [\sum m_i]^2}, \quad (4)$$

где

$D_{i \text{ ср.}}$  - оптическая плотность i-го градуировочного раствора (среднее арифметическое 5-ти определений) относительно нулевой пробы, единица оптической плотности;

n - количество градуировочных растворов;

$m_i$  - масса метантиола в  $8 \text{ см}^3$  i-го градуировочного раствора, мкг.

8.2.5 Градуировочную характеристику признают приемлемой при выполнении условия:

$$|D_{i \text{ ср.}} - D_{\text{рас.}}| / D_{\text{рас.}} * 100 \leq K_{\text{гр.}}, \quad (5)$$

где

$D_{\text{рас.}}$  - оптическая плотность i-го градуировочного раствора (е.о.п.), вычисленная по формуле (2) для соответствующего значения  $m_i$ ,

$K_{\text{гр.}}$  - норматив, %.

$K_{\text{гр.}} = 14 \%$

### 8.3. Отбор проб.

Отбор проб меркаптанов проводят согласно «Методическим рекомендациям по отбору проб при определении концентраций вредных веществ (газов, паров) в выбросах промышленных предприятий» ПНД Ф 12.1.1.-99.

Место для отбора проб и проведения измерений параметров потока выбросов выбирают с таким расчётом, чтобы эти измерения обеспечивали получение достоверных результатов. Измерительное сечение должно располагаться на прямолинейном участке газохода с установившимся газовым потоком. Оптимальным местом выбора измерительного сечения является расстояние, определяемое 5-6 диаметрами газохода перед местом проведения измерений и 3-4 диаметрами - после него. Для отбора проб и измерения параметров потока выбросов в газоходе на уровне измерительного сечения делают два отверстия диаметром до 40 мм.

При расчёте объёма газовых выбросов, отобранного на анализ, необходимо знать температуру в линии отбора (у ротаметра), атмосферное давление и разрежение газа у ротаметра. Измерение температуры газа, разрежения проводят с помощью термометра и манометра, помещённых в линию отбора (рис.2).

Схема отбора:

К концу пробоотборного зонда, носик которого заполнен стекловолокном на высоту 10 мм для устранения мешающего влияния взвешенных веществ (рис.1), при помощи поливинилхлоридной трубки присоединяют вертикально сорбентом вниз 2 последовательно соединённые сорбционные трубки, пропитанные  $0,25 \text{ см}^3$  раствора для улавливания меркаптанов, так, чтобы ток газа проходил через стеклянные гранулы снизу вверх. Одновременно отбирают 2 параллельные пробы (рис.3). Отбор проб проводят со скоростью

10 дм<sup>3</sup>/мин в течение 20 мин. При отборе и хранении пробы беречь от яркого света. Отобранные пробы можно хранить в холодильнике не более 2-х суток.

#### 8.4. Выполнение измерений.

В лаборатории содержимое всех 4 сорбционных трубок (2 параллельные пробы) смывают в одну пробирку. Получается одна объединённая проба из 2-х. Для этого в колориметрическую пробирку наливают 4 см<sup>3</sup> дистиллированной воды и тщательно промывают вторые из последовательно соединённых сорбционных трубок (прокачивая раствор грушей), затем в эту же пробирку помещают первые из последовательно соединённых сорбционных трубок и также тщательно промывают их этим же раствором при помощи груши. После этого каждую первую трубку ещё раз промывают 1,5 см<sup>3</sup> дистиллированной воды каждую в эту же пробирку и, если нужно, то доводят общий объём раствора в пробирке до 8 см<sup>3</sup> дистиллированной водой. Если раствор в пробирке мутный из-за образовавшихся соединений закисной ртути, раствор фильтруют через фильтр «синяя лента». При предполагаемом большом (более 50 мкг/проба или концентрации более 0,125 мг/м<sup>3</sup>) содержании меркаптанов пробу можно разбавлять. (Таб. 2) Одновременно готовят 2 нулевых раствора, не содержащих определяемое вещество. (Один из растворов является резервным.).

Затем добавить в пробирку 1 см<sup>3</sup> составного реактива, пробу перемешать и через 15 мин измерить оптическую плотность при длине волны 490 нм и кювете с толщиной поглощающего слоя 20 мм.

Табл. 2

Массовая концентрация метантиола, мг/м <sup>3</sup>	Концентрация m, мкг	Аликвота для разбавления U <sub>а</sub> , см <sup>3</sup>	Объём колбы для разбавления U <sub>р</sub> , см <sup>3</sup>	Аликвота для анализа, см <sup>3</sup>	Кратность, K <sub>раз</sub> .
0,005-0,125	2-50	8	-	8	1
0,125-1,25	50-500	1	10	8	10
1,25-12,5	500-5000	1	100	8	100

#### 9. Обработка результатов измерений.

9.1 Массу меркаптанов ( в пересчёте на метантиол) в 8 см<sup>3</sup> раствора вычисляют по формуле:

$$m = (D - a) / b , \quad (6)$$

где

D - оптическая плотность раствора относительно нулевой пробы, е.о.п.;

“а” и “b”- коэффициенты, найденные по формулам (1,2) при построении градуировочной характеристики.

9.2. Объём каждой из параллельно отобранных газовоздушных проб ( V<sub>1</sub> и V<sub>2</sub>, дм<sup>3</sup>) при температуре и давлении отбора, замеренных при отборе, вычисляют по формуле:

$$V_{1(2)} = T_{1(2)} \cdot W_{1(2)} \quad (7)$$

T- время пропускания газа через ротаметр, мин.;

W - расход газа, дм<sup>3</sup>/мин.

9.3. Общий объём параллельно отобранных газоздушных проб ( $V$ ,  $\text{дм}^3$ ) вычисляют по формуле:

$$V = V_1 + V_2, \quad (8)$$

9.4. Общий объём параллельно отобранных газоздушных проб, приведенный к нормальным условиям ( $0^\circ\text{C}$ ,  $101,3\text{кПа}$ ), вычисляют (в  $\text{дм}^3$ ) по формуле:

$$V_0 = V \cdot 273 \cdot (P - \Delta P_p) / 101,3 \cdot (273 \pm t_p), \quad (9)$$

где

$P$  - атмосферное давление при отборе проб,  $\text{кПа}$ ;

$\Delta P_p$  - разрежение газа у ротаметра,  $\text{кПа}$

$t_p$  - температура газоздушной смеси перед ротаметром,  $^\circ\text{C}$ .

9.5 Массу меркаптанов (в пересчёте на метантиол) в пробе ( $M$ ,  $\text{мкг}$ ) рассчитывают по формуле

$$M = m \cdot K_{\text{раз}} \quad (10)$$

9.6 Массовую концентрацию меркаптанов (в пересчёте на метантиол) вычисляют (в  $\text{мг}/\text{м}^3$ ) по формуле

$$C = M / V_0 \quad (11)$$

## 10. Контроль точности результатов измерений.

### 10.1. Контроль градуировочной характеристики

Контроль градуировочной характеристики проводят не реже 1 раза в квартал, а также при смене реактивов. Контроль проводят по контрольным растворам, которые готовят также, как градуировочные растворы №2 и №5. Каждый контрольный раствор готовят и анализируют 2 раза. Полученные для  $i$ -го контрольного раствора два значения оптической плотности признают приемлемыми при выполнении условия (1) при нормативе  $K_{\text{раз}}$ , равном 14 %.

Среднее арифметическое значение используют для вычисления массы метантиола по формуле (6)

Результат контроля признаётся удовлетворительным при выполнении условия:

$$|m_{jk} - m_i| / m_i \cdot 100 \leq K_{\text{ст.}}, \quad (12)$$

где

$m_i$  - масса метантиола в  $8,0 \text{ см}^3$   $i$ -го контрольного раствора (согласно таб.1),  $\text{мкг}$ ;

$m_{jk}$  - масса метантиола в  $8,0 \text{ см}^3$   $i$ -го контрольного раствора, рассчитанная по формуле (6),  $\text{мкг}$ .

$K_{\text{ст.}}$  - норматив контроля (допускаемое отклонение результата измерений массы метантиола в  $8,0 \text{ см}^3$  контрольного раствора от значения массы, приписанного этому раствору), %

$K_{\text{ст.}} = 16 \%$

Примечание:

Если анализ проводится эпизодически, то рекомендуется проводить данный контроль перед каждой серией проб. В этом случае контроль проводят по одному контрольному раствору, масса метантиола в котором, наиболее близка к ожидаемой массе меркаптанов в пробе.



## 11. Оформление результатов измерений.

Результат измерения округляется до 2-х значащих цифр и записывается в виде:

$(C \pm 0,25 C)$ , мг/м<sup>3</sup> (k=2) или (P=0,95)

Примеры:  $(0,0058 \pm 0,0016)$ ;  $(0,020 \pm 0,005)$ ;  $(0,28 \pm 0,07)$ ;  $(0,96 \pm 0,24)$ ;  $(1,6 \pm 0,4)$ ;  
 $(7,2 \pm 1,8)$ ;  $(12 \pm 3)$ , .

Разработчик:

гл. специалист ООО НППФ «Экосистема» Н.А.Анисёнова

### ПРИЛОЖЕНИЕ

Синтез уксуснокислой ртути (11) и проверка на содержание ртути (1).

1. Для получения уксуснокислой ртути (11) в 300 см<sup>3</sup> 30% раствора уксусной кислоты при нагревании постепенно вносят 110 г оксида ртути (жёлтой). Раствор отфильтровывают от белых кристаллов малорастворимой соли ртути (1), образующейся в небольшом количестве за счёт восстановления ртути (11). Фильтрат упаривают до образования кристаллической плёнки (защищая от света) и охлаждают. Выпавшие кристаллы отсасывают на воронке Бюхнера, высушивают на воздухе и переносят в тёмную склянку.

2. Для проверки уксуснокислой ртути (11) на содержание ртути (1) к раствору добавляют несколько капель насыщенного раствора хлористого натрия и, если появилась небольшая муть, раствор отфильтровывают. При появлении значительного осадка реактив использовать нельзя.

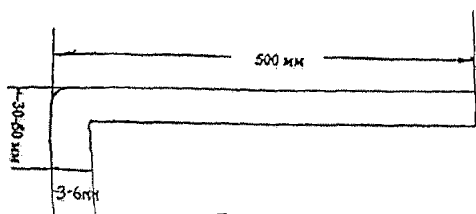


Рис.1  
пробоотборный зонд

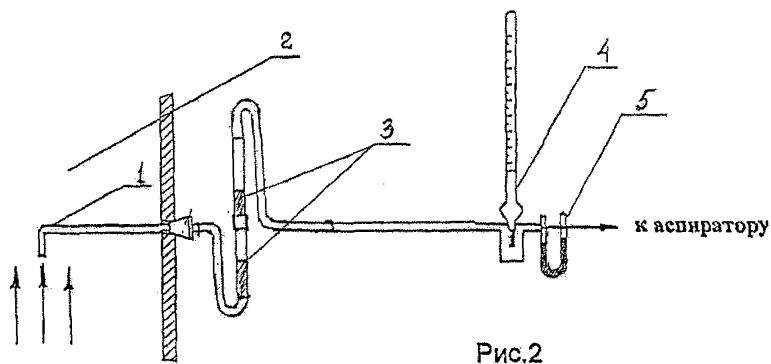


Рис.2  
схема отбора проб из газохода

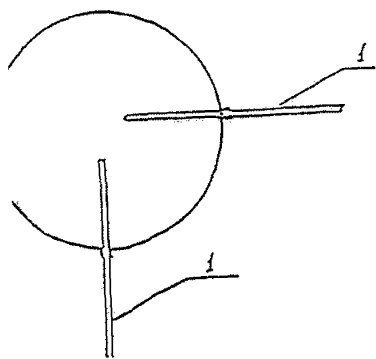


Рис.3  
ожение пробоотборных зондов  
при отборе проб

- 1 – пробоотборный зонд
- 2 – газоход
- 3 – сорбционные трубки
- 4 – термометр
- 5 – манометр



# СВИДЕТЕЛЬСТВО

об аттестации  
методики выполнения измерений

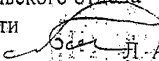
№ 242/165 - 2005

Методика выполнения измерений массовой концентрации меркаптанов в промышленных выбросах в атмосферу фотометрическим методом, разработанная ООО «Научно-производственная и проектная фирма "ЭКОСИСТЕМА"» (197342, Санкт-Петербург, наб. Чёрной речки, 41) и регламентированная в документе М-19 (СПб, 2005), аттестована в соответствии с ГОСТ Р 8.563-96.

Аттестация осуществлена по результатам метрологической экспертизы материалов по разработке МВИ.

В результате аттестации МВИ установлено, что МВИ соответствует предъявляемым к ней метрологическим требованиям и обладает основными метрологическими характеристиками, приведенными на оборотной стороне свидетельства.

Дата выдачи свидетельства 15 декабря 2005 г.

Руководитель научно-исследовательского отдела  
государственных эталонов в области  
физико-химических измерений  Л. А. Конопелько



КОПИЯ  
ВЕРНА

## МЕТРОЛОГИЧЕСКИЕ ХАРАКТЕРИСТИКИ

Диапазон измерений массовой концентрации меркаптанов в промышленных выбросах в пересчёте на метантиол (метилмеркаптан): от 0,005 до 12 мг/м<sup>3</sup>.

Расширенная неопределённость измерений (при коэффициенте охвата, равном 2): 0,25 С, где С - результат измерений массовой концентрации меркаптанов в пересчёте на метантиол, мг/м<sup>3</sup>.

*Примечание: указанная неопределённость измерений соответствует границам относительной погрешности измерений ± 25 % (при доверительной вероятности 0,95).*

Относительное среднеквадратическое отклонение результатов измерений в условиях повторяемости 8 %

### Нормативы контроля точности результатов измерений:

Наименование операции	№ пункта в документе на МВИ	Контролируемая характеристика	Норматив контроля
Проверка приемлемости результатов измерений оптической плотности градуировочного раствора	8.2.2 10.1	Разность между наибольшим и наименьшим из n результатов измерений оптической плотности, отнесённая к среднему арифметическому • при градуировке: n=5 • при контроле градуировочной характеристики: n=2	( для P = 0,95)  K <sub>рат</sub> = 19 % K <sub>рат</sub> = 14 %
Проверка приемлемости градуировочной характеристики	8.2.5	Модуль относительного отклонения среднего значения оптической плотности градуировочного раствора от соответствующего данному раствору значения оптической плотности по градуировочной характеристике	K <sub>гр</sub> = 14 %
Контроль градуировочной характеристики	10.1	Модуль относительного отклонения результата измерений массы метантиола в 8 см <sup>3</sup> контрольного раствора от приписанного значения	K <sub>ст</sub> = 16 %

Руководитель лаборатории



Г.Р.Нежиловский

Методика прошла с положительным результатом экспертизу в НИИ "Атмосфера"

Ростехнадзора (Экспертное заключение № 245/03 от 14.11.2005 г.)

## ПРИЛОЖЕНИЕ

к свидетельству №242-165/2005

Бюджет неопределенности измерений массовой концентрации меркаптанов (в пересчёте на метантиол)

№	Источник неопределенности	Тип оценки	Относительная стандартная неопределенность, %
1	Чистота исходного серосодержащего реактива	B	$u_{m1} = 0,6$
2	Приготовление градуировочных растворов	B	$u_{m2} = 2,3$
3	Построение градуировочной характеристики	A	$u_{m2} = 7,9$
4	Аликвота раствора, взятая для разбавления	B	$u_{va} = 0,4$
5	Объем пробы после разбавления	B	$u_{vp} = 0,2$
6	Измерение расхода	B	$u_w = 3,5$
7	Измерение температуры	B	незначима
8	Измерение давления	B	$u_p = 0,1$
9	Возможный проскок	B	$u_{fpr} = 1,7$
10	Сходимость измерений массовой концентрации меркаптанов	A	$u_c = 8$
Суммарная стандартная неопределенность			12
Расширенная неопределенность ( $k=2$ )			24

Примечания:

1) \* – соответствует СКО относительной случайной составляющей погрешности в условиях повторяемости;

2)  $2 \sqrt{u_m^2 + u_v^2 + u_w^2 + u_p^2 + u_r^2 + u_{in}^2} = \theta$ , где  $\theta$  – граница относительной исключочной систематической составляющей погрешности, для  $P=0,95$   $\theta = 18,4\%$

3) Оценка (неопределенности) типа А – метод оценивания неопределенности путем статистического анализа ряда наблюдений;

4) Оценка (неопределенности) типа В – метод оценивания неопределенности способами, отличными от статистического анализа ряда наблюдений.

**КОПИЯ  
ВЕРНА**



ФЕДЕРАЛЬНАЯ СЛУЖБА ПО ЭКОЛОГИЧЕСКОМУ, ТЕХНОЛОГИЧЕСКОМУ  
И АТОМНОМУ НАДЗОРУ

Научно-исследовательский институт  
охраны атмосферного воздуха  
НИИ Атмосфера



Scientific Research Institute  
for Atmospheric Air Protection  
SRI Atmosphere

194021, С.-Петербург,  
ул. Карбышева, д.7  
Тел.: (812) 2478662  
Факс: (812) 2478661  
Электронная почта: milyaev@peterlink.ru  
moroz@main.mgo.rssi.ru

194021, St.-Petersburg, Russia  
Karbyshev st, 7  
Phone: (812) 2478662  
Fax: (812) 2478661  
E-mail: milyaev@peterlink.ru  
moroz@main.mgo.rssi.ru

ЭКСПЕРТНОЕ ЗАКЛЮЧЕНИЕ

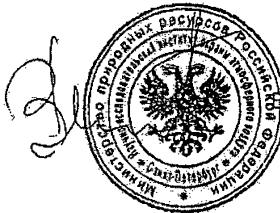
№ 246/33-09  
от 29.11.2005 г.

В НИИ Атмосфера рассмотрена «Методика выполнения измерений массовой концентрации меркаптанов (по метилмеркаптану) в промышленных выбросах в атмосферу фотометрическим методом» М19, разработанная ООО "Научно-производственная и проектная фирма "ЭКОСИСТЕМА".

По результатам экспертизы методика соответствует требованиям действующих государственных стандартов и других нормативных документов в области охраны атмосферного воздуха и может быть использована для измерения массовой концентрации меркаптанов (по метилмеркаптану) в промышленных выбросах в атмосферу в диапазоне от 0,005 до 12 мг/м<sup>3</sup>.

Срок действия методики 5 лет.

Директор



Б. Мильяев

Прокофьев М.Ю.  
т/ф (812) 2473424

КОПИЯ  
ВЕРНА





НИИ АТМОСФЕРА

ОТКРЫТОЕ АКЦИОНЕРНОЕ ОБЩЕСТВО  
“Научно-исследовательский институт  
охраны атмосферного воздуха”  
ОАО “НИИ Атмосфера”

194021, г. Санкт-Петербург, ул. Карбышева, 7, тел./факс: (812) 297-8662

E-mail: info@nii-atmosphere.ru, http://www.nii-atmosphere.ru

ОКПО: 23126426, ОГРН: 1097847184555, ИНН/КПП: 7802474128 / 780201001

Исх. № 1-1216/10-0-1 от 27.05.2010 г.

На №146 от 18.05.2010 г.

О сроках действия

Директору  
ООО «НППФ «Экосистема»  
П.А. Богоявленскому

197342, г. Санкт-Петербург,  
наб. Черная речка, д. 41.

Настоящим письмом срок действия экспертного заключения НИИ Атмосфера № 246/33-09 от 29.11.2005 г. на «Методику выполнения измерений массовой концентрации меркаптанов (по метилмеркаптану) в промышленных выбросах в атмосферу фотометрическим методом (M19)» продлен до 29.11.2015 года.



\_\_\_\_\_  
директор

А.Ю. Недре

КОПИЯ  
ВЕРНА



Исп. В.В.Цибульский  
Тел/факс: (812) 380-92-41



НИИ АТМОСФЕРА

АКЦИОНЕРНОЕ ОБЩЕСТВО  
“Научно-исследовательский институт  
охраны атмосферного воздуха”  
АО “НИИ Атмосфера”

194021, г. Санкт-Петербург, ул. Карбышева, 7. тел./факс: (812) 297-8662  
E-mail: info@nii-atmosphere.ru, http://www.nii-atmosphere.ru  
ОКПО: 23126426, ОГРН: 1097847184555, ИНН/КПП: 7802474128 / 780201001

Исх. № 09-2-27/115-0

от 28.04.2015 г.

На №59а от 03.03.2015 г.

Директору  
ООО НПФ “Экосистема”  
А.Н. Лавриненко

197046, г. Санкт-Петербург,  
Петровская набережная, 4, а/я 513

О продлении срока действия экспертного  
заключения на МВИ

Настоящим письмом срок действия экспертного заключения НИИ Атмосфера № 246/33-09 от 29.11.2005 г. на «Методику выполнения измерений массовой концентрации меркаптанов (по метилмеркаптану) в промышленных выбросах в атмосферу фотометрическим методом (М-19). ФР.1.31.2011.11275» продлен до 29.11.2020 года.

Генеральный директор



С.Э.Левен

Исп. В.В. Цибульский  
Тел/факс: (812) 372-87-82

КОПИЯ  
ВЕРНА

