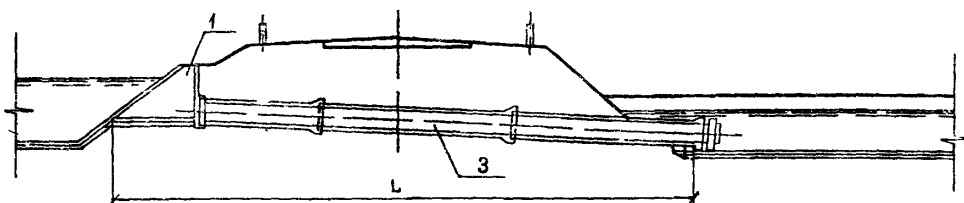
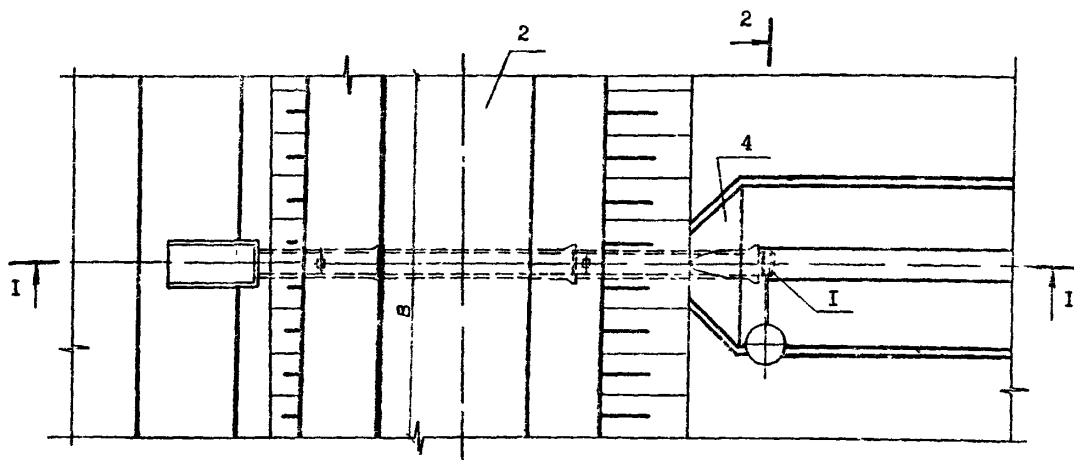


<b>СК-2</b>	СТРОИТЕЛЬНЫЙ КАТАЛОГ ЧАСТЬ 2 ТИПОВЫЕ ПРОЕКТЫ ПРЕДПРИЯТИЙ, ЗДАНИЙ И СООРУЖЕНИЙ	820-1-0106.91
<b>АПП ЦИТП</b>	СООРУЖЕНИЯ АВТОМАТИЗИРОВАННЫЕ ДЛЯ КАНАЛА С ЭДМЭ "КУБАНЬ" НА РАСХОД ВОДЫ ДО 200 л/с И ПЕРЕПАД ОТ 0,5 ДО 5 м	
СЕНТЯБРЬ 1991	ТИПОВЫЕ ПРОЕКТНЫЕ РЕШЕНИЯ	на 8 страницах Страница I

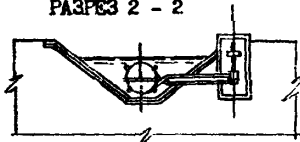
ВОДОВЫПУСК ИЗ ОТКРЫТОЙ СЕТИ  
РАЗРЕЗ I - I



ПЛАН



РАЗРЕЗ 2 - 2



ЭКСПЛИКАЦИЯ ЭЛЕМЕНТОВ СООРУЖЕНИЯ

1	Входной оголовок
2	Переезд
3	Водопроводящая труба
4	Выходной оголовок

ЭКСПЛИКАЦИЯ ОБОРУДОВАНИЯ

I	Диафрагменный затвор
	3.820.2-74, вып. I...3

СООРУЖЕНИЯ АВТОМАТИЗИРОВАННЫЕ ДЛЯ КАНАЛА С Э Д М Ф "КУБАНЬ"  
НА РАСХОД ВОДЫ ДО 200 л/с И ПЕРЕПАД ОТ 0,5 ДО 5 м

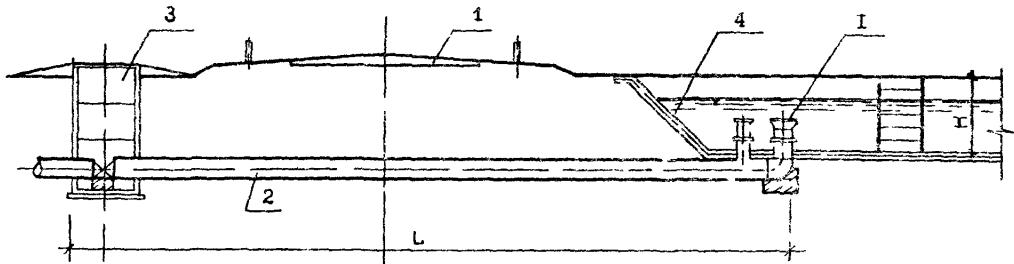
ТИПОВЫЕ  
ПРОЕКТНЫЕ  
РЕШЕНИЯ

620-I-0106.9I

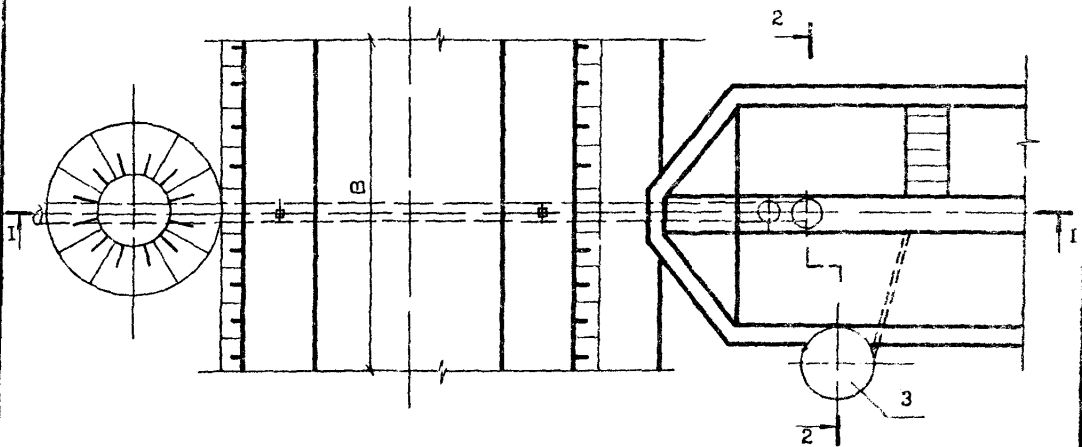
Страница 2

ВОДОВЫПУСК ИЗ ЗАКРЫТОЙ СЕТИ

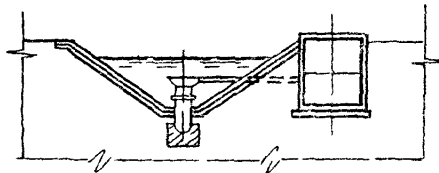
РАЗРЕЗ I - I



ПЛАН



РАЗРЕЗ 2 - 2



ЭКСПЛИКАЦИЯ ЭЛЕМЕНТОВ СООРУЖЕНИЯ

1	Переезд
2	Водопроводящий трубопровод
3	Колодец
4	Выходной оголовок

ЭКСПЛИКАЦИЯ ОБОРУДОВАНИЯ

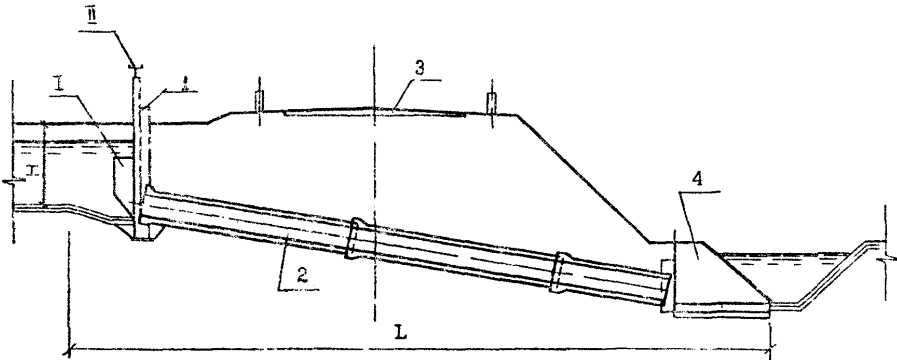
I	Диафрагменный затвор
	З.820.2-74, вып. I...3

СООРУЖЕНИЯ АВТОМАТИЗИРОВАННЫЕ ДЛЯ КАНАЛА С Э Д М Ф "КУБАНЬ"  
НА РАСХОД ВОДЫ ДО 200 л/с И ПЕРЕПАД ОТ 0,5 ДО 5 м

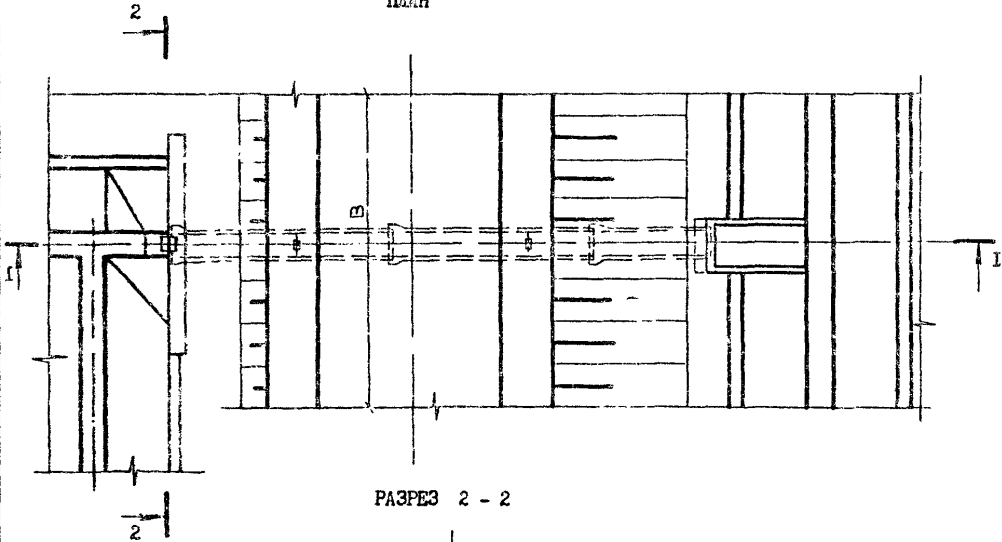
ТИПСЫЕ  
ПРОЕКТНЫЕ  
РЕШЕНИЯ  
820-1-0106.91

Страница 3

КОНЦЕВОЙ СБРОС  
РАЗРЕЗ I - I



ПЛАН



РАЗРЕЗ 2 - 2

ЭКСПЛИКАЦИЯ ЭЛЕМЕНТОВ СООРУЖЕНИЯ

1	Входной оголовок
2	Водопроводящая труба
3	Переезд
4	Выходной оголовок

ЭКСПЛИКАЦИЯ ОБОРУДОВАНИЯ

I	Затвор 3.820-64, вып. I
II	Подъемник 3.820.2-44, вып. I

СООРУЖЕНИЯ АВТОМАТИЗИРОВАННЫЕ ДЛЯ КАНАЛА С Э Д М Ф "КУБАНЬ"  
НА РАСХОД ВОДЫ ДО 200 л/с И ПЕРЕПАД ОТ 0,5 ДО 5 м

ТИПОВЫЕ  
ПРОЕКТНЫЕ  
РЕШЕНИЯ

820-I-0106.91

Страница 4

**D1AA ТЕХНИЧЕСКАЯ ХАРАКТЕРИСТИКА**

В проекте разработаны сооружения, предназначенные для подачи постоянного расхода воды в канал - ороситель: ЭДМФ "Кубань" и поддержания заданного уровня в нем:

- 12 типоразмеров водовыпусков из открытого канала на расход воды до 200 л/с; с диафрагменным затвором по серии 3.820.2-74, выпуск I, 3;
- 4 типоразмера водовыпуска из закрытой сети на расход воды 200 л/с; с диафрагменным затвором по серии 3.820.2-74, выпуск 2;
- 4 типоразмера концевых сбросов на расход до 200 л/с с ковшовым затвором по серии 3.820-64, выпуск I и подъемником по серии 3.820.2-44, выпуск I

Всем сооружениям присвоены шифры из букв которые обозначают назначение сооружения. Цифры идущие за буквами обозначают максимальную пропускную способность в л/с, диаметр трубы в дц и перепад в см.

**D2BA СТРОИТЕЛЬНЫЕ КОНСТРУКЦИИ И ИЗДЕЛИЯ**

Входной оголовок

- сборные железобетонные блоки ОН 3.820-6, выпуск 2, типоразмеров - 2;
- сборные железобетонные блоки ОП 3.820-6, выпуск I/80, типоразмеров - I

Выходной оголовок:

- сборные железобетонные блоки БН, 3.820-6, выпуск 3, типоразмеров - I;
- сборные железобетонные плиты ТН, 3.820-6, выпуск 5/88, типоразмеров - I;
- сборные железобетонные ступени ЛС, ГОСТ 8717 - 84, типоразмеров - I;
- монолитный железобетон, бетон класса В 15,

Колодец:

- сборные железобетонные кольца КСК, 3.820-9, выпуск 5, типоразмеров - I;
- сборные железобетонные кольца КС, 3.820-9, выпуск 5, типоразмеров - I;
- сборные железобетонные плиты ПП, 3.820-9, выпуск I, типоразмеров - I.

Водопроводящий трубопровод:

- сборные железобетонные безнапорные трубы Т, ГОСТ 6482-88, типоразмеров - 2;
- сборные железобетонные безнапорные трубы РТ, 3.820-7, выпуск 7, типоразмеров - 2;
- стальной трубопровод  $\varnothing$  300, ГОСТ 8732-78, типоразмеров - I.

Переезд:

- сборные железобетонные столбики С 14, 3.820-13, выпуск 4, типоразмеров - I.

Наибольшая масса монтажного элемента (портальный оголовок ОП-6) - 4,225 т.

J30B НОРМАТИВНОЕ ЗНАЧЕНИЕ ВЕТРОВОГО ДАВЛЕНИЯ -  $\frac{0,23 \text{ кПа}}{23 \text{ кгс/м}^2}$

J3NB НОРМАТИВНОЕ ЗНАЧЕНИЕ ВЕСА СНЕГОВОГО ПОКРОВА -  $\frac{1,0 \text{ кПа}}{100 \text{ кгс/м}^2}$

J3VA СУММАРНАЯ НАГРУЗКА (расчетная)

- засыпка грунтом со средними показателями  $S=0,19 \text{ кгс/см}^2$ ;  $\gamma = 28^\circ$ , подвижная  $N=30$ , с проверкой на НК-80

G2BQ СТЕПЕНЬ АГРЕССИВНОСТИ СРЕДЫ - неагрессивная, слабо и среднеагрессивная

N1BD РАСЧЕТНАЯ ТЕМПЕРАТУРА НАРУЖНОГО ВОЗДУХА - минус  $30^\circ$ , плюс  $40^\circ \text{ C}$

G2DD КЛИМАТИЧЕСКИЙ ПОДРАЙОН СССР - П В

G2BE ИНЖЕНЕРНО-ГЕОЛОГИЧЕСКИЕ УСЛОВИЯ - обычные

G3DT ТЕХНОЛОГИЧЕСКИЙ ПРОЦЕСС - регулирование уровня и расходов воды в оросительных каналах

СООРУЖЕНИЯ АВТОМАТИЗИРОВАННЫЕ ДЛЯ КАНАЛА С Э Д М Ф "КУБАНЬ"  
НА РАСХОД ВОДЫ ДО 200 л/с И ПЕРЕПАД ОТ 0,5 ДО 5 м

ТИПОВЫЕ  
ПРОЕКТНЫЕ  
РЕШЕНИЯ  
820-I-0106.91

Страница 5

ТЕХНИКО-ЭКОНОМИЧЕСКИЕ ПОКАЗАТЕЛИ

V11A

G3DB

Наименование показателей				Типовая проектная документация						
				Код	Всего	Удельные показатели				
						ВРДП-200		ВРДПм-200		
		на рас- четную едини- цу	на I млн.руб. СМР	на рас- четную едини- цу	на I млн.руб. СМР					
V11A	Производствен. программа	Мощность предприятия	расчет- ные едини- цы	Единица мощности, пропускная способность, м <sup>3</sup> /с	EA05	I				
							количе- ство расчет- ных единиц	Мощность	EA06	0,20 0,20
	Техническая характеристика			Длина L, м			14,00 14,00			
				Ширина B, м			10,00 10,00			
		Строительная глубина H, м			1,00 1,00					
V11A	Стоимость в ценах 1984 г. сметн. стоим. в руб. (удель- ный пок.руб.)	Общая		СС01	1,89 1,68	9450		8400		
V11B		в том числе	строительно-монтаж- ных работ	СС02	1,77 1,56	8850		7800		
V11L			оборудования	СС03	0,12 0,12	600		600		
V11O		Общая с учетом усло- вий привязки		СС10	1,89 1,68	9450		8400		
V11F	Трудо- емкость	Нормативная трудоемкость, чел-ч		TR08	210 170	1050	II8644	850	108974	
V1KB		Трудозатраты построчные, чел-ч		TR06	210 170	1050	II8644	850	108974	
V11A	Материалоемкость	Цемент, т (удельные показатели, кг)	Всего		PC01	0,77 0,74	3850	435028	3700	474359
			приведенный к М 400		PC02	0,77 0,74	3850	435028	3700	474359
			в том числе на индуст- риальные изделия		PC03	0,67 0,46	3350	378531	2300	294872
		сталь, т (удельные показатели, кг)	Всего		PC01	1,34 1,23	6700	757062	6150	788462
			приведенная к классу А-I и СтЗ		PC02	1,37 1,25	6850	774011	6250	801282
			в том числе на индуст- риальные изделия		PC03	1,34 1,23	6700	757062	6150	788462
		Бетон и ле- зобетон, м <sup>3</sup> в т.ч.	Всего		PB01	2,94 2,83	1470	1661	14,15	1814
			монолитный		PB02	0,40 1,20	2,00	226	6,00	769
			сборный тяжелый		PB04	2,54 1,63	12,70	1435	0,15	1045
V11A	Стоимость в ценах 1991г. сметн. стоимость тыс.руб. (удель- ный пок.руб.)	Общая		СС01	3,21 2,85					
V11B		в том числе	строительно-монтаж- ных работ	СС02	3,03 2,67					
V11L			оборудования	СС03	0,18 0,18					
V11O		Общая с учетом условий привяз- ки		СС10	3,21 2,85					

В числителе приведены показатели для сооружения ВРДП-200

в знаменателе - для ВРДПм - 200

СООРУЖЕНИЯ АВТОМАТИЗИРОВАННЫЕ ДЛЯ КАНАЛА С Э Д М Ф "КУБАНЬ"  
НА РАСХОД ВОДЫ ДО 200 л/с И ПЕРЕПАД ОТ 0,5 ДО 5 м

ТИПОВЫЕ  
ПРОЕКТНЫЕ  
РЕШЕНИЯ  
820-1-0106.91

Страница 6

ТЕХНИКО-ЭКОНОМИЧЕСКИЕ ПОКАЗАТЕЛИ

V1MA

Наименование показателей			Типовая проектная документация																																																																																
			Код	Всего	Удельные показатели																																																																														
					КСКП-100		ВТПР-6-150																																																																												
					на рас- четную едини- цу	на I млн.руб. СМР	на рас- четную едини- цу	на I млн.руб. СМР																																																																											
G3DB	Производств. программа	Мощность предприятия	Единица мощности, пропускная способность, м <sup>3</sup> /с	EA05	I																																																																														
			Мощность	ЕД06	0,20 0,20																																																																														
			Длина L, м		15,00																																																																														
			Ширина В, м		10,00 10,00																																																																														
			Строительная глубина Н, м		1,10 1,20																																																																														
V1IA	Техническ. характерист.	Производств. программа	Мощность предприятия	Единица мощности, пропускная способность, м <sup>3</sup> /с	EA05	I																																																																													
V1IB										Стоимость в ценах 1984 г.	сметн. стоим. т.руб. уд.л.руб.	количественные единицы	расчетные единицы	расчетные единицы	расчетные единицы	расчетные единицы																																																																			
V1IC																		в том числе	строительно-монтажных работ	СС02	1,28 0,95	6400		4750																																																											
V1IO																									оборудования	СС03	0,16 0,26	800		1300																																																					
V1IF																															Трудоёмкость	нормативная трудоёмкость, чел.ч	ТРО8	310 230	1550	242188	1150	242105																																													
	V1KB	Трудоёмкость	трудозатраты построчные, чел.ч	ТРО6	310 230	1550	242188	1150	242105																																																																										
V1IA V1IB V1IC V1IO										Стоимость в ценах 1991 г.	сметн. стоим. т.руб. (уд.лок.р.)	бетон и железобетон, м <sup>3</sup>	цемент, т (удельные показатели, кг)	Всего	РЦ01	1,46 0,70	7300														1140625	3500	736842																																																		
	в т.ч.	сталь, т (удельные показатели, кг)	Всего	РЦ02	1,46 0,71	7300	1140625	3550	747368																																																																										
																		в т.ч.	сталь, т (удельные показатели, кг)	Всего	РЦ03	1,23 0,54	6150	960937	2700	568421																																																									
																											в т.ч.	сталь, т (удельные показатели, кг)	Всего	РС01				0,33 0,15	1650	257812	750	157895																																													
																																							в т.ч.	сталь, т (удельные показатели, кг)	Всего	РС02	0,38 0,17	1900	296875	850	178947																																				
																																																в т.ч.	сталь, т (удельные показатели, кг)	Всего	РС03	0,38 0,17	1900	296875	850	178947																											
																																																									в т.ч.	бетон и железобетон, м <sup>3</sup>	Всего	РБ01	5,14 3,15	25,7	4015	15,75	3316																		
																																																																		в т.ч.	бетон и железобетон, м <sup>3</sup>	Всего	РБ02	1,00 0,70	5,0	781	3,5	737									
																																																																											в т.ч.	бетон и железобетон, м <sup>3</sup>	Всего	РБ04	4,14 2,45	20,7	3234	12,25	2579
в т.ч.										бетон и железобетон, м <sup>3</sup>	Всего	СС02	2,19 1,63																																																																						
	в т.ч.	бетон и железобетон, м <sup>3</sup>	Всего	СС03	0,24 0,39																																																																														
																		в т.ч.	бетон и железобетон, м <sup>3</sup>	Всего	СС10	2,43 2,02																																																													

В числителе приведены показатели для сооружений КСКП - 100  
в знаменателе - для ВТПР-6-50

СООРУЖЕНИЯ АВТОМАТИЗИРОВАННЫЕ ДЛЯ КАНАЛА С Э Д М Ф "КУБАНЬ"  
НА РАСХОД ВОДЫ ДО 200 л/с И ПЕРЕПАД ОТ 0,5 ДО 5 м

ТИПОВЫЕ  
ПРОЕКТНЫЕ  
РЕШЕНИЯ

620-I-0106.91

Страница 7

V1MA

## ТЕХНИКО-ЭКОНОМИЧЕСКИЕ ПОКАЗАТЕЛИ

	Наименование показателей			Типовая проектная документация						
				Код	Всего	Удельные показатели				
						ВТПД-4-50		ВТПР-4-50		
						на рас- четную единицу	на I млн.руб. СМР	на рас- четную единицу	на I млн.руб. СМР	
G3DB	Производств. программа	Мощность предприятия	ЕА05	I						
		количество расчетных единиц	ЕД06	0,20 0,20						
		Единица мощности, пропускная способность, м <sup>3</sup> /с								
		Мощность								
	Техническая характеристика	Длина L, м		14,00 14,00						
		Ширина B, м		10,00 10,00						
		Строительная глубина H, м		1,10 1,10						
		Общая	СС01	1,06 0,73	5300		3650			
V11A	Стоимость в ценах 1984г.	в том числе	строительно-монтажных работ	СС02	0,87 0,56	4350		2800		
V11B			оборудования	СС03	0,19 0,17	950		850		
V11L				СС10	1,06 0,73	5300		3650		
V11O			общая с учетом условий привязки							
	Трудо-емкость	нормативная трудоёмкость, чел.ч	ТРО8	150 110	750	172414	550	196429		
V11P		трудозатраты построечные, чел.ч	ТРО6	150 110	750	172414	550	196429		
V11K	Материалоемкость	цемент, т (удельные показатели - лк, кг)	Всего	РЦ01	0,68 0,57	3400	781609	2850	1017857	
			приведенный к М 400	РЦ02	0,68 0,57	3400	781609	2850	1017857	
			в том числе на индустриальные изделия	РЦ03	0,55 0,41	2750	632184	2050	732143	
		сталь, т (удельные показатели - лк, кг)	Всего	РСО1	0,15 0,12	750	172414	600	214286	
			приведенная к классу А-1 и Ст3	РСО2	0,17 0,13	850	195402	650	232143	
			в том числе на индустриальные изделия	РСО3	0,17 0,13	850	195402	650	232143	
		бетон и железобетон, м <sup>3</sup> в т.ч.	Всего	РБО1	2,53 1,28	12,65	2908	6,4	2286	
			моноплитный	РБО2	0,50 0,60	2,5	575	3	1071	
			сборный тяжелый	РБО4	2,03 0,68	10,15	2333	3,4	1214	
V11A	Стоимость в ценах 1991 г.	в том числе	Общая	СС01	1,78 1,22					
V11B			строительно-монтажных работ	СС02	1,49 0,96					
V11L				СС03	0,29 0,26					
V11O			общая с учетом условий привязки	СС10	1,78 1,22					

В числителе приведены показатели для сооружений ВТПД-4-50,  
в знаменателе - для ВТПР-4-50

СООРУЖЕНИЯ АВТОМАТИЗИРОВАННЫЕ ДЛЯ КАНАЛА С Э Д М Ф "КУБАНЬ"  
НА РАСХОД ВОДЫ ДО 200 л/с И ПЕРЕПАД ОТ 0,5 ДО 5 м

ТИПОВЫЕ  
ПРОЕКТНЫЕ  
РЕШЕНИЯ

820-I-0106.9I

Страница 8

**ДОПОЛНИТЕЛЬНЫЕ ДАННЫЕ**

ТПР разработаны взамен 820-01-46.85

Расчетный показатель  $I$  м<sup>3</sup>/с пропускной способности сооружения

Максимальная пропускная способность сооружений 200 л/с

Сметная документация составлена в нормах и ценах 1984 г., а также приведены стоимостные показатели в ценах 1991г.

**В7ЕА СОСТАВ ПРОЕКТНОЙ ДОКУМЕНТАЦИИ**

Альбом 1 Водовыпуски из открытого канала

ПЗ Пояснительная записка

КЖ Конструкции железобетонные

СО Спецификация оборудования

Альбом 2 Водовыпуски из закрытой сети

ПЗ Пояснительная записка

КЖ Конструкции железобетонные

СО Спецификация оборудования

Альбом 3 Концевые сбросы

ПЗ Пояснительная записка

КЖ Конструкции железобетонные

СО Спецификация оборудования

Альбом 4 ВМ Ведомости потребности в материалах

Альбом 5 С Сметы

Объем проектных материалов, приведенных к формату А-4, - 455 форматок.

**В7ВА АВТОР ПРОЕКТА**

В/О Союзводпроект, 107005,  
г.Москва, ул.Бауманская, 43/1  
Институт Ургипроводхоз, 252035,  
г.Киев - 35, ул.Урицкого, 45

**В7НА УТВЕРЖДЕНИЕ**

Утверждены и введены в действие  
концерном Водстрой.  
Протокол от 14.03.91 г. № 843

Срок действия типовых проектных  
решений - 1995 г.

**В7КА ПОСТАВЩИК**

Арендное производственное предприятие  
Ц И Т Н  
125445, г.Москва, гсп, Смольная, 22

Анн. № 24949

Катал. л. № 066485