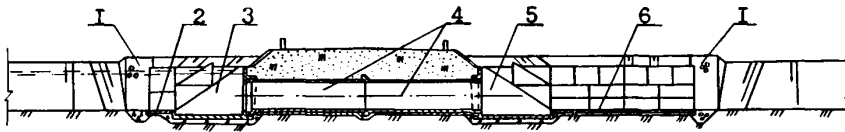


<p>СССР</p>	<p>СТРОИТЕЛЬНЫЙ КАТАЛОГ ЧАСТЬ 2 ТИПОВЫЕ ПРОЕКТЫ ПРЕДПРИЯТИЙ, ЗДАНИЙ И СООРУЖЕНИЙ</p>	<p>ЗОНАЛЬНЫЕ ТИПОВЫЕ МАТЕРИАЛЫ ДЛЯ ПРОЕКТИРОВАНИЯ 820-01-69.33.87</p>
<p>ЦИТП</p>	<p>ПЕРЕЕЗДЫ ТРУБЧАТЫЕ НА РАСХОД ВОДЫ ДО 5 м³/с НА ОРОСИТЕЛЬНУЮ, ОСУШИТЕЛЬНУЮ И СБРОСНУЮ СЕТИ ДЛЯ ПРИМОРСКОГО КРАЯ ЗОНЫ ДАЛЬНЕГО ВОСТОКА</p>	<p>УДК 626.823.82</p> <p>DBSE</p>
<p>ЯНВАРЬ 1988</p>		<p>На 3-х листах На 5-и страницах Страница I</p>

СХЕМА ПЕРЕЕЗДА ТРУБЧАТОГО ПТ
 РАЗРЕЗ I-I



ПЛАН

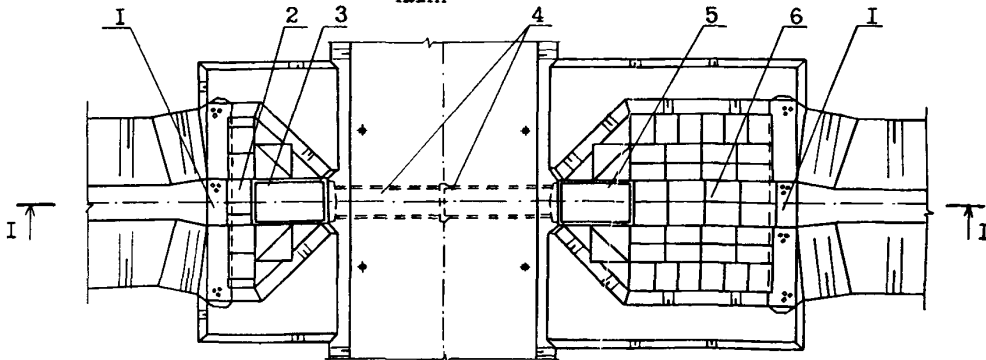
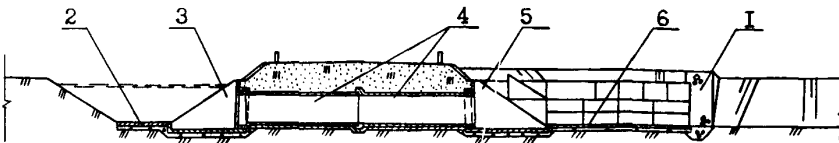
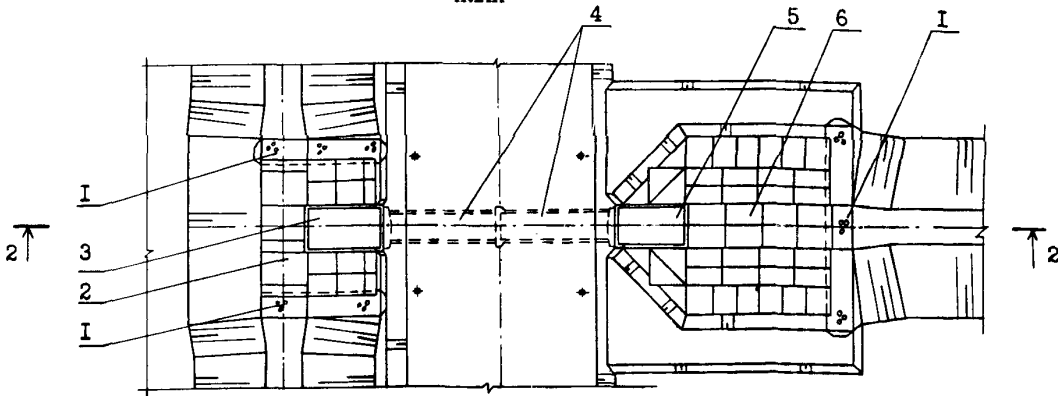


СХЕМА ВОДОВЫПУСКА ПЕРЕЕЗДА ТРУБЧАТОГО ПТ
 РАЗРЕЗ 2-2



ПЛАН

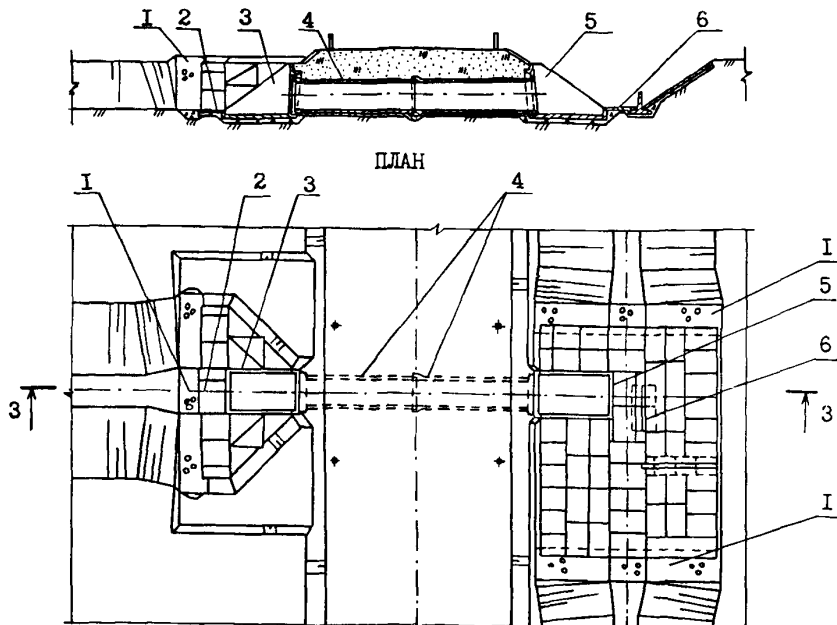


ПЕРЕЕЗДЫ ТРУБЧАТЫЕ НА РАСХОД ВОДЫ ДО 5 м³/с
НА ОРОСИТЕЛЬНОЙ, ОСУШИТЕЛЬНОЙ И СБОСНОЙ СЕТИ
ДЛЯ ПРИМОРСКОГО КРАЯ ЗОНЫ ДАЛЬНЕГО ВОСТОКА

ЗОНАЛЬНЫЕ ТИПОВЫЕ
МАТЕРИАЛЫ ДЛЯ
ПРОЕКТИРОВАНИЯ
820-01-69.33.87

Лист I
Страница 2

СХЕМА ПЕРЕЕЗДА ТРУБЧАТОГО УСТЬЕВОГО ПТУ
РАЗРЕЗ 3-3



ЭКСПЛИКАЦИЯ

Поз.	Наименование	Кол.	Поз.	Наименование	Кол.
1	Зуб из камня	2	4	Водопроводная труба	2
2	Понур	I	5	Выходной оголовок	I
3	Входной оголовок	I	6	Рисберма	I

ТЕХНИЧЕСКАЯ ХАРАКТЕРИСТИКА

В проекте разработано 15 типоразмеров проездов трубчатых, предназначенных для строительства на каналах мелиоративных систем в местах пересечения их дорогами (полевыми, внутрихозяйственными, эксплуатационными). Сооружения могут располагаться в голове, в середине или в устье канала, при этом верхний и нижний бьефы каналов сопрягаются без перепада. Водопроводящая часть сооружений выполняется из круглых раструбных труб. Входной и выходной оголовки объемные с ныряющими стенками. Понур и рисберма приняты трапециевидального сечения и закреплены сборными железобетонными плитами, сопрягающимися с земляными каналами с помощью призм из каменной наброски. Для гашения энергии потока в нижнем бьефе устьевых сооружений предусмотрено устройство водобойных стенок. Сооружения применимы для строительства на однородных несвязных и связных грунтах с несущей способностью не менее 0,1 МПа в районах с сейсмичностью до 6 баллов. Сооружения могут применяться для строительства на грунтах, подверженных действию сил морозного пучения при средней глубине промерзания до 1,0 м под снежным покровом.

По капитальности сооружения отнесены к IV классу.

ПЕРЕЕЗДЫ ТРУБЧАТЫЕ НА РАСХОД ВОДЫ ДО 5 м³/с
НА ОРОСИТЕЛЬНОЙ, ОСУШИТЕЛЬНОЙ И СЫРОСНОЙ СЕТИ
ДЛЯ ПРИМОРСКОГО КРАЯ ЗОНЫ ДАЛЬНЕГО ВОСТОКА

ЗОНАЛЬНЫЕ ТИПОВЫЕ
МАТЕРИАЛЫ ДЛЯ
ПРОЕКТИРОВАНИЯ
820-01-69.33.87

Лист 2
страница 3

Шифр сооружения	Основные показатели сооружения				
	Высота насыпи над трубой, м	Расход макс., м ³ /с	Диаметр труб, м	Напор макс., м	Макс. перепад, м
ПТ - 6	1,1 2,8	0,61	0,6	1,01	0,35
ПТ - 8	1,2 2,8	1,18	0,8	1,29	0,40
ПТ - 10	1,3 2,9	1,97	1,0	1,56	0,45
ПТ - 12	1,3 2,9	2,97	1,2	1,84	0,50
ПТ - 2x12	1,3 2,9	5,94	1,2	1,84	0,50
ВПТ - 6	1,1 2,8	0,61	0,6	1,01	0,35
ВПТ - 8	1,2 2,8	1,18	0,8	1,29	0,40
ВПТ - 10	1,3 2,9	1,97	1,0	1,56	0,45
ВПТ - 12	1,3 2,9	2,97	1,2	1,84	0,50
ВПТ - 2 x 12	1,3 2,9	5,94	1,2	1,84	0,50
ПТУ - 6	1,1 2,8	0,61	0,6	1,01	0,35
ПТУ - 8	1,2 2,8	1,18	0,8	1,29	0,40
ПТУ -10	1,3 2,9	1,97	1,0	1,56	0,45
ПТУ -12	1,3 2,9	2,97	1,2	1,84	0,50
ПТУ -2 x 12	1,3 2,9	5,94	1,2	1,84	0,50

D 2BA СТРОИТЕЛЬНЫЕ КОНСТРУКЦИИ И ИЗДЕЛИЯ

Понур, рисберма - сборные железобетонные плиты по серии 3.820-6, выпуск 5.
Типоразмеров - 5
Входная и выходная часть - сборные железобетонные объемные оголовки по ТУ 33-347-85.
Типоразмеров - 8
Водопроводящая часть - сборные железобетонные круглые раструбные трубы по ГОСТ 6482.0-79 и ГОСТ 6482.1-79.
Типоразмеров - 4
Гасители - сборные железобетонные по серии 3.820-6, выпуск 5.
Типоразмеров - 3
Сигнальные столбики - сборные железобетонные по серии 3.820-13, выпуск 2.
Типоразмеров - 1
Наибольшая масса монтажного элемента - (труба РТБ I2.50-I) - 6,1 т

N1BD РАСЧЕТНАЯ ТЕМПЕРАТУРА НАРУЖНОГО ВОЗДУХА - от плюс 30° до минус 30°С

G2DD КЛИМАТИЧЕСКИЕ ПОДРАЙОНЫ СССР - Iв, IIг
G2EE ИНЖЕНЕРНО-ГЕОЛОГИЧЕСКИЕ УСЛОВИЯ - обычные

J3IA СУММАРНАЯ НАГРУЗКА (расчетная) - засыпка грунтом с показателями $\gamma = 1,8$ т/м³; $\varphi = 19^\circ$, подвижная А 8 и ИГ - 60

G2BQ СТЕПЕНЬ АГРЕССИВНОСТИ СРЕДЫ - неагрессивная

ПЕРЕЕЗДЫ ТРУБЧАТЫЕ НА РАСХОД ВОДЫ ДО 5 м³/с
НА ОРОСИТЕЛЬНОЙ, ОСУШИТЕЛЬНОЙ И СБРОСНОЙ СЕТИ
ДЛЯ ПРИМОРСКОГО КРАЯ ЗОНЫ ДАЛЬНЕГО ВОСТОКА

ЗОНАЛЬНЫЕ ТИПОВЫЕ
МАТЕРИАЛЫ ДЛЯ
ПРОЕКТИРОВАНИЯ
820-01-69.33.87

Лист 2
Страница 4

ТЕХНИКО-ЭКОНОМИЧЕСКИЕ ПОКАЗАТЕЛИ

Шифр сооружения	Высота насыпи над трубой, м	Макс. расход, м ³ /с	VI КВ Расход строительных материалов				VIIF Построечные трудовые затраты, чел.-ч	VIII Сметная стоимость строительно-монтажных работ руб.	Сметная стоимость строительно-монтажных работ на расчетную единицу, руб.
			Сборный железобетон, м ³	Монолитный железобетон, м ³	Цемент, приведенный к марке М 400, т	Сталь, приведенная к классам А-I и Ст 3 т			
ПТ-6	1,1 2,8	0,61	4,86 5,54	0,88 1,28	2,07 2,51	0,36 0,41	179 251	1197 1430	1962 2344
ПТ-8	1,2 2,8	1,18	7,35 8,55	1,34 1,94	3,26 4,02	0,49 0,57	267 356	1708 2019	1447 1711
ПТ-10	1,3 2,9	1,97	11,44 13,34	1,96 2,86	5,10 6,31	0,92 1,09	392 698	2606 3128	1323 1588
ПТ-12	1,3 2,9	2,97	14,82 17,32	2,63 3,83	6,62 8,09	1,22 1,47	502 645	3205 3750	1079 1263
ПТ-2x12	1,3 2,9	5,94	24,78 29,78	5,17 7,57	11,69 14,78	2,23 2,73	758 986	5261 6260	886 1054
ВПТ-6	1,1 2,8	0,61	4,77 5,45	0,90 1,30	2,05 2,49	0,37 0,41	160 254	1205 1443	1975 2366
ВПТ-8	1,2 2,8	1,18	7,08 8,28	1,36 1,96	3,20 3,96	0,49 0,56	253 309	1550 1952	1314 1654
ВПТ-10	1,3 2,9	1,97	11,46 13,36	1,97 2,87	5,10 6,31	0,93 1,10	398 506	2608 3052	1324 1549
ВПТ-12	1,3 2,9	2,97	14,92 17,42	2,65 3,85	6,57 7,88	1,24 1,49	587 627	3278 3824	1104 1288
ВПТ-2x12	1,3 2,9	5,94	25,99 30,99	5,22 7,62	12,03 15,13	2,30 2,81	795 1007	5579 6549	939 1103
ПТУ-6	1,1 2,8	0,61	5,45 6,13	1,02 1,42	2,26 2,70	0,42 0,46	219 265	1374 1599	2252 2621
ПТУ-8	1,2 2,8	1,18	8,15 9,35	1,55 2,15	3,50 4,17	0,59 0,62	270 361	1917 2237	1625 1896
ПТУ-10	1,3 2,9	1,97	12,17 14,07	2,06 2,96	5,32 6,52	1,02 1,19	390 511	2785 3223	1414 1636
ПТУ-12	1,3 2,9	2,97	16,14 18,64	2,75 3,95	6,92 8,47	1,35 1,61	513 653	3478 4102	1171 1381
ПТУ-2x12	1,3 2,9	5,94	27,50 32,50	5,38 7,78	12,48 15,58	2,46 2,97	817 982	5939 6913	1000 1164

ПЕРЕЕЗДЫ ТРУБЧАТЫЕ НА РАСХОД ВОДЫ ДО 5 м³/с
НА ОРОСИТЕЛЬНОЙ, ОСУШИТЕЛЬНОЙ И СЕРОСНОЙ СЕТИ
ДЛЯ ПРИМОРСКОГО КРАЯ ЗОНЫ ДАЛЬНЕГО ВОСТОКА

ЗОНАЛЬНЫЕ ТИПОВЫЕ
МАТЕРИАЛЫ ДЛЯ
ПРОЕКТИРОВАНИЯ
820-01-69.33.87

Лист 3
Страница 5

ДОПОЛНИТЕЛЬНЫЕ ДАННЫЕ

Расчетный показатель - I м³/с пропускной способности сооружения.

Шифры сооружений приняты из буквенных и цифровых индексов.

Буквенные индексы обозначают:

ПТ - переезд трубчатый;

ВПТ - переезд трубчатый, работающий как водовыпуск, расположенный в голове канала;

ПТУ - переезд трубчатый, расположенный в устье канала.

Цифровые индексы обозначают диаметр труб в дециметрах и количество ниток труб (для двухчочковых сооружений).

Сметная документация составлена в ценах и нормах 1984 года.

В7ЕА СОСТАВ ПРОЕКТНОЙ ДОКУМЕНТАЦИИ

Альбом 1 Пояснительная записка и чертежи

Альбом 2 Сметные расчеты

Альбом 3 Ведомости потребности в материалах

Объем проектных материалов, приведенных к формату А4 - 776 форматок.

В7ВА АВТОР ПРОЕКТА Совзедальгипрорис, 690039, г. Владивосток, ул. Русская, 17.

В7НА УТВЕРЖДЕНИЕ Утверждены и введены в действие Минводхозом СССР, протокол от 16.02.87г. № 525.

Срок действия-1989 год.

В7КА ПОСТАВЩИК Совзедальгипрорис, 690039, г. Владивосток, ул. Русская, 17.

Инв. №

Катал. л. № 059233