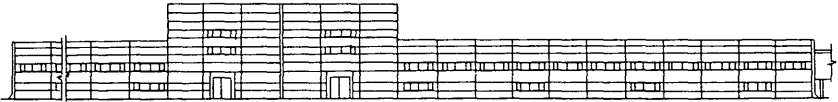
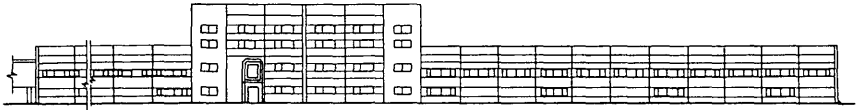


<b>СССР</b>	СТРОИТЕЛЬНЫЙ КАТАЛОГ ЧАСТЬ 2 ТИПОВЫЕ ПРОЕКТЫ ПРЕДПРИЯТИЙ, ЗДАНИЙ И СООРУЖЕНИЙ	ТИПОВОЙ ПРОЕКТ 901-3-203.85 УЛК 629.12
<b>ЦИТП</b>	БЛОК ВХОДНЫХ УСТРОЙСТВ И КОНТАКТНЫХ ОСВЕТИТЕЛЕЙ С МИКРОФИЛЬТРАМИ ДЛЯ СТАНЦИИ ОЧИСТКИ ВОДЫ ПОВЕРХНОСТНЫХ ИСТОЧНИКОВ С СОДЕРЖАНИЕМ ВЗВЕШЕННЫХ ВЕЩЕСТВ ДО 150 МГ/Л ПРОИЗВОДИТЕЛЬНОСТЬЮ 200 ТЫС.МЗ/СУТКИ	<b>О I В В</b>
ИЮНЬ <b>1985</b>		На 3-х листах На 5-и страницах Страница I

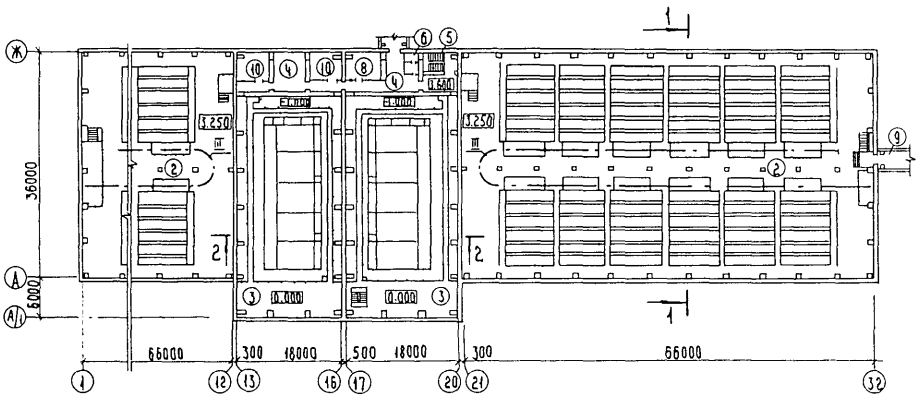
ФАСАД I-32



ФАСАД 32-I



ПЛАН НА ОТМ. 3.250 И 3.600

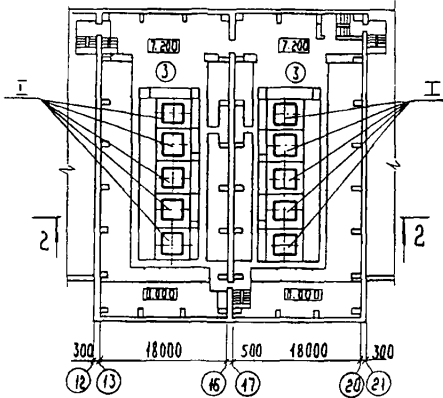


БЛОК ВХОДНЫХ УСТРОЙСТВ И КОНТАКНЫХ ОСВЕТИТЕЛЕЙ С МИКРОФИЛЬТРАМИ ДЛЯ СТАНЦИИ ОЧИСТКИ ВОДЫ ПОВЕРХНОСТНЫХ ИСТОЧНИКОВ С СОДЕРЖАНИЕМ ВЗВЕШЕННЫХ ВЕЩЕСТВ ДО 150 МГ/Л ПРОИЗВОДИТЕЛЬНОСТЬЮ 200 ТЫС.М<sup>3</sup>/СУТКИ

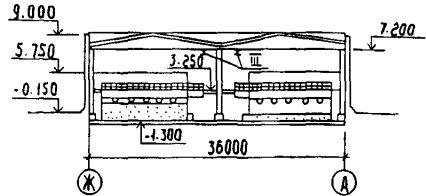
ТИПОВОЙ ПРОЕКТ  
901-3-203.85

Лист I  
Страница 2

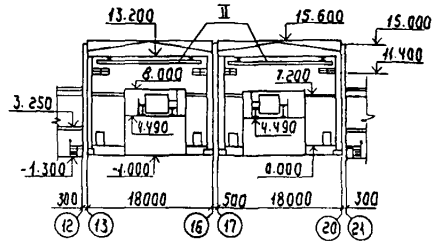
ПЛАН НА ОТМ. 7.200



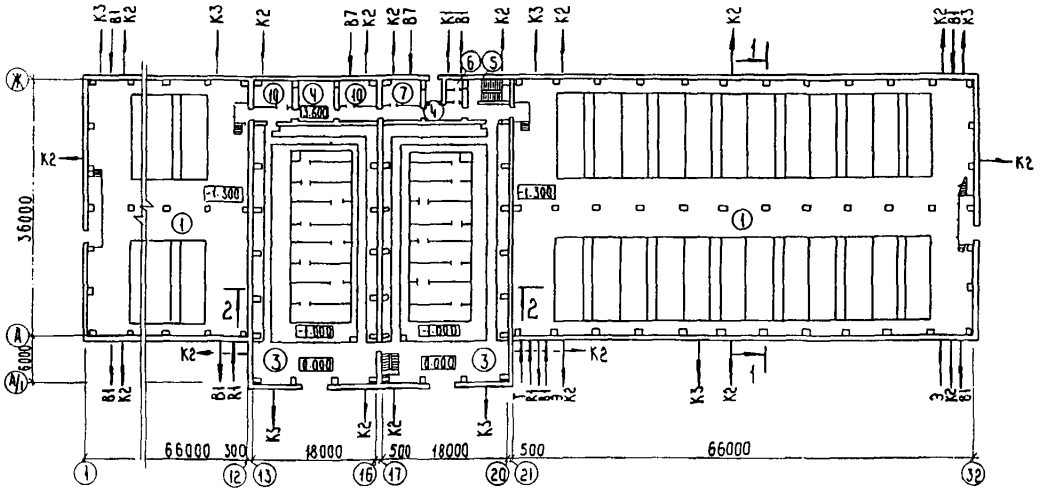
РАЗРЕЗ I-I



РАЗРЕЗ 2-2



ПЛАН НА ОТМ.-1.300 и 0.000



ЭКСПЛИКАЦИЯ ПОМЕЩЕНИЙ

ЭКСПЛИКАЦИЯ ОБОРУДОВАНИЯ

Но-мер	Наименование	Площадь м <sup>2</sup>	Поз	Наименование	Кол.
1	Галерея трубопроводов	6920,0	I	Микрофильтр МФМ 3x2,8	10
2	Зал контактных осветителей	9512,0			
3	Отделение микрофильтров	1515,0	II	Кран электрический IA-3,2-16,2-15-12	2
4	Коридор	149,52			
5	Лестничная клетка	13,3	III	Таль ТЭ 200-52I20-00	2
6	Уборная	13,7			
7	Кладовая	20,9			
8	Операторская	20,9			
9	Переходная галерея	62,7			
10	Службное помещение	83,0			

БЛОК ВХОДНЫХ УСТРОЙСТВ И КОНТАКТНЫХ ОСВЕТИТЕЛЕЙ С МИКРОФИЛЬТРАМИ  
 ДЛЯ СТАНЦИИ ОЧИСТКИ ВОДЫ ПОВЕРХНОСТНЫХ ИСТОЧНИКОВ С СОДЕРЖАНИЕМ  
 ВЗВЕШЕННЫХ ВЕЩЕСТВ ДО 150 МГ/Л ПРОИЗВОДИТЕЛЬНОСТЬЮ 200 ТЫС.МЗ/СУТ.

ТИПОВОЙ ПРОЕКТ  
 901-3-203.85

Лист 2  
 Страница 3

22ВА СТРОИТЕЛЬНЫЕ КОНСТРУКЦИИ И ИЗДЕЛИЯ

Н5ВА ОТДЕЛКА

- Фундаменты** - под колонны монолитные железобетонные стаканного типа и сборные ж.-б. по серии I.020-I, вып. I-1, типоразмеров-2 под стены сборные бетонные блоки по ГОСТ 13579-78, типоразмеров-8; серии I.112-5, вып. 2, типоразмеров-4 и фундаментные балки по серии I.415-I, вып. 1, типоразмеров-4
- Колонны** - сб. ж.-б. по серии I.423-3, вып. I, 2, типоразмеров-3; по серии I.423-5, вып. I+3 типоразмеров-1; по серии I.020-I, вып. 2-1, типоразмеров-1, по серии I.427.I-3, вып. I, 2, типоразмеров-2
- Балки покрытия** - сб. ж.-б. по серии I.462.I-3/80 вып. I, 3, типоразмеров-2 и по серии I.020-I, вып. 3-5, типоразмеров-2
- Плиты покрытия** - сб. ж.-б. по серии I.465-7, вып. 3, типоразмеров-1 по ГОСТ 22701.0-77+22701.5-77, типоразмеров-3
- Плиты перекрытия** - сб. ж.-б. по серии I.141-I, вып. 60, 59, типоразмеров-6; по серии 3.006-2, вып. II-2, типоразмеров-8 и по серии I.041-I, вып. I, типоразмеров-1
- Стены** - здания сборные из керамзитобетонных панелей по серии I.432-I4/80, вып. I, типоразмеров-13 и по серии I.020-I, вып. 5-4, типоразмеров-3
- Стены** - емкостей сборные из ж.-б. панелей по серии 3.900-3, вып. 4/82, типоразмеров-2 и монолитные ж.-б.
- Перегородки** - кирпичные
- Кровля** - рубероидная, 3 и 4 слоя на битумной мастике
- Лестницы** - металлические по серии I.459-2, вып. I, типоразмеров-6; железобетонные по серии III-65, типоразмеров-1
- Ограждение** - металлические по серии I.459-2, вып. 2, типоразмеров-14
- Полы** - керамические плитки, линолеум, цементно-песчаный раствор
- Окна** - ГОСТ 12506-81, типоразмеров-3, серия I.236-6, вып. I типоразмеров-4
- Ворота** - шифр 41-74; вып. 2, типоразмеров-1
- Двери** - ГОСТ 14624-69, типоразмеров-5, серия I.136-10, типоразмеров-1, серия I.136.5-16, типоразмеров-1
- Перемышки** - сб. ж.-б. по серии I.138-10, вып. I и 2 типоразмеров-8

Наибольшая масса монтажного элемента - (колонна) - II,4 т

- НАРУЖНАЯ** - окраска цементноперхлорвиниловыми красками, расшивка швов
- ВНУТРЕННЯЯ** - стены и потолки окрашиваются поливинилацетатными красками ВА-27А, белятся известью. Столярные изделия окрашиваются масляной краской за 2 раза

636А ИНЖЕНЕРНОЕ ОБОРУДОВАНИЕ

- Водопровод** - производственный, хозяйственной от насосной станции II подъема, напор на вводе 600000 Па
- Канализация** - раздельная: производственная и бытовая, присоединяется к местным сетям площадки
- Отопление** - водяное с параметрами 150-70°C от наружных тепловых сетей
- Вентиляция** - естественная
- Электропитание** - от сети напряжением 380/220 В
- Освещение** - лампы накаливания электрические
- Слаботочные устройства** - телефонизация, радиодификация
- Тали** - электрические грузо-подъемностью 2 т
- Кран** - электрический IA-3,2-I6,2-I5-I2

130В СКОРОСТНОЙ НАПОР ВЕТРА -  $27 \text{ кгс/м}^2$   
 0,26 кПа

120С0 СТЕПЕНЬ ОГНЕСТОЙКОСТИ - вторая

118D РАСЧЕТНАЯ ТЕМПЕРАТУРА НАРУЖНОГО ВОЗДУХА - 30°C

62DD КЛИМАТИЧЕСКИЕ ПОДРАЙОНЫ СССР - IV, IVB, IVB

130В ВЕС СНЕГОВОГО ПОКРОВА -  $100 \text{ кгс/м}^2$   
 0,98 кПа

62EE ИНЖЕНЕРНО-ГЕОЛОГИЧЕСКИЕ УСЛОВИЯ - обычные

с3ДТ ТЕХНОЛОГИЧЕСКИЙ ПРОЦЕСС

Вода подается на микрофильтры, пройдя которые через водослив поступает в канал и далее по трубопроводу, в который подается хлор для первичного хлорирования, поступает в контактную камеру, обеспечивающую возможность ввода требуемого набора реагентов. Из контактной камеры вода поступает во встроенный смеситель и далее последовательно - на контактные осветлители, в резервуары чистой воды и к потребителю.

БЛОК ВХОДНЫХ УСТРОЙСТВ И КОНТАКТНЫХ ОСВЕТИТЕЛЕЙ С МИКРОФИЛЬТРАМИ ДЛЯ СТАНЦИИ ОЧИСТКИ ВОДЫ ПОВЕРХНОСТНЫХ ИСТОЧНИКОВ С СОДЕРЖАНИЕМ ВЗВЕШЕННЫХ ВЕЩЕСТВ ДО 150 МГ/Л ПРОИЗВОДИТЕЛЬНОСТЬЮ 200 ТЫС. М3/СУТ				ТИПОВОЙ ПРОЕКТ 901-3-203.85		Лист 2 Страница 4	
Наименование		Всего Удельный показатель		Наименование		Всего Удельный показатель	
VIIA	СТОИМОСТЬ			V4KA	ЭКСПЛУАТАЦИОННЫЕ ПОКАЗАТЕЛИ		
VII B	Общая сметная стоимость	тыс. руб.	1940,39 -	V4KH	Расход Холодной воды	м3/сут.	3001 -
	в том числе:			V4KI	Канализационных стоков	"	3 -
VII L	Строительно-монтажных работ	"	1422,62 -	V4KN	Тепла на отопление	ккал/ч кВт	551609 - 642
VII O	Оборудования	"	517,77 -		Тепла на отопление I м2 общей площади	"	- 61,15 0,07
VII S	Стоимость строительно-монтажных работ на I м2 общей площади	руб	- 157,70	V4KK	Потребная электрическая мощность	кВт	147,10 -
VII R	Стоимость строительно-монтажных работ на I м3 строительного объема	"	- 19,49		ТЕХНИЧЕСКИЕ ХАРАКТЕРИСТИКИ		
VII V	Стоимость общая на расчетный показатель	"	- 9701,95	G3NB	Объем строительный	м3	72978,00 -
VII A	ТРУДОЕМКОСТЬ				в том числе:		
VII F	Построечные трудовые затраты	чел.дн	27673,74		подземной части	"	6156,00 -
VII R	То же, на I м3 строительного объема	"	- 0,38		галереи	"	290,00 -
VII V	То же, на расчетный показатель	"	- 138,37	V1NP	Объем строительный на расчетный показатель	"	- 365,89
VII KA	РАСХОДЫ			G3OC	Площадь застройки	м2	6453,50 -
VII KB	Расход строительных материалов				в том числе:		
	Цемент	т	2252,35 -		галереи	"	77,50 -
	Цемент, приведенный к М400	"	2164,88 -	G3OB	Общая площадь	"	9021,00 -
	То же, на расчетный показатель	"	- 10,82	V1OK	Общая площадь на расчетный показатель	"	- 45,11
	Сталь	"	700,71 -				
	Сталь, приведенная к классам А-I и С38/23	"	857,48 -				
	То же, на расчетный показатель	"	- 4,29				
	Бетон и железобетон	м3	7168,85 -				
	в том числе:						
	Монолитный	"	4351,92 -				
	Сборный	"	2816,93 -				
	Лесоматериалы	"	161,20 -				
	Лесоматериалы, приведенные к круглому лесу	"	241,88 -				
	Кирпич	тыс.шт.	207,18				
ДОПОЛНИТЕЛЬНЫЕ ДАННЫЕ							
Расчетный показатель 1000 м3 воды (всего расчетных единиц - 200) Сметная документация составлена в нормах и ценах 1984 г.							

БЛОК ВХОДНЫХ УСТРОЙСТВ И КОНТАКТНЫХ ОСВЕТИТЕЛЕЙ С МИКРОФИЛЬТРАМИ  
 ДЛЯ СТАНЦИИ ОЧИСТКИ ВОДЫ ПОВЕРХНОСТНЫХ ИСТОЧНИКОВ С СОДЕРЖАНИЕМ  
 ВЗВЕШЕННЫХ ВЕЩЕСТВ ДО 150 МГ/Л ПРОИЗВОДИТЕЛЬНОСТЬЮ 200 ТЫС.М3/СУТ.

ТИПОВОЙ ПРОЕКТ  
 90I-3-203.85

Лист 3  
 Страница 5

**В7ЕА СОСТАВ ПРОЕКТНОЙ ДОКУМЕНТАЦИИ**

- Альбом I - Архитектурно-строительная часть отделения контактных осветителей  
 (из тип.проекта 90I-3-204.85)
- Альбом II - Технологическая, санитарно-техническая части отделения контактных  
 осветителей (из тип.проекта 90I-3-204.85 )
- Альбом III - Электротехническая часть. Связь и сигнализация отделения контактных  
 осветителей (из тип.проекта 90I-3-204.85 )
- Альбом IV - Архитектурно-строительная, технологическая, санитарно-техническая,  
 электротехническая части отделения микрофильтров
- Альбом V - Строительные изделия. Часть I - Отделение контактных осветителей  
 (из тип.проекта 90I-3-204.85)  
 Часть 2 - Отделение микрофильтров
- Альбом VI - Ведомости потребности в материалах  
 Часть I - Отделение контактных осветителей  
 (из тип.проекта 90I-3-204.85)  
 Часть 2 - Отделение микрофильтров
- Альбом VII - Спецификации оборудования  
 Часть I - Оборудование контактных осветителей  
 (из тип.проекта 90I-3-204.85)  
 Часть 2 - Отделение микрофильтров
- Альбом VIII - С м е т ы.  
 Часть I - Отделение контактных осветителей  
 (из тип.проекта 90I-3-204.85)  
 Часть 2 - Отделение микрофильтров

Альбом IX - Показатели изменения сметной стоимости.

Объем проектных материалов, приведенных к формату А4 - 645 форматок

- В7ВА АВТОР ПРОЕКТА ЦНИИЭП инженерного оборудования, Москва, II7279,  
 ул.Профсоюзная, 93а
- В7НА УТВЕРЖДЕНИЕ Утвержден Госгражданстроем. Приказ № 297 от 3I октября 1980 г.  
 Введен в действие ЦНИИЭП инженерного оборудования.  
 Приказ № 115 от 2I декабря 1984 г. Срок действия 1989 г.
- В7КА ПОСТАВЩИК Свердловский филиал ЦИТИ, 620062, г.Свердловск, ул.Чебышева, 4

Инв.№ 20363  
 Катал.л.№051545