

**МИНИСТЕРСТВО ЭНЕРГЕТИКИ И ЭЛЕКТРИФИКАЦИИ СССР**  
Главное производственно-техническое управление по строительству  
Всесоюзный институт по проектированию организации  
энергетического строительства  
**«ОРГЭНЕРГОСТРОЙ»**

ТЕМА № 5628 ПЛАНА ЦО  
ТЕХНОЛОГИЧЕСКИЕ КАРТЫ НА СООРУЖЕНИЕ ВЛ И ПС  
35-1150 кВ

РАЗДЕЛ 12. МОНТАЖ ПРОВОДОВ И ГРОВОЗАЩИТНЫХ  
ТРОСОВ ВЛ 35-500 кВ

К-5-25

(СБОРНИК)

МОНТАЖ ПРОВОДОВ И ГРОВОЗАЩИТНЫХ ТРОСОВ ВЛ 500 кВ

ЗАМ. ГЛАВНОГО ИНЖЕНЕРА *Г. Н. Эленботен* — Г. Н. ЭЛЕНБОТЕН  
НАЧАЛЬНИК ОТДЕЛА ЭМ-20 *В. А. Полубков* В. А. ПОЛУБКОВ  
ГЛАВНЫЙ СПЕЦИАЛИСТ *Е. Н. Коган* 18.03.86 Е. Н. КОГАН  
ГЛАВНЫЙ ИНЖЕНЕР ПРОЕКТА *А. А. Кузин* 18.03.86 А. А. КУЗИН

Шифр докум. и дата в зам инв. Шифр докум. и дата  
23517 18.03.86

Сборник К-5-25 состоит из тридцати семи технологических карт на монтаж проводов и грозозащитных тросов одноцепных ВЛ 500 кВ сооружаемых на металлических и железобетонных опорах следующих типов:

- промежуточных на оттяжках (ПБ) и свободностоящих (Р)
- промежуточно-угловых на оттяжках (ПУБ)
- промежуточных железобетонных на оттяжках (ПБ 500-1, ПБ 500-3) и свободностоящих (ПБ-500-5Н и ПБ 500-7Н)
- анкерно-угловых свободностоящих (У) и на оттяжках (УБМ)

Карты служат руководством при сооружении линии электропередачи и являются пособием при проектировании производства работ.

С выходом настоящего сборника аннулируются типовые технологические карты К-5-4 и К-5-10.

Шифр по форме Подпись и дата: 23.517

				ВЛ-Т(К-5-25)			
ГЛП	Кузлин	МЦМ	18.03.86	Технологические карты Монтаж проводов и грозозащитных тросов ВЛ 500 кВ	Летов	Летов	Летов
Н. контр	Полудков	Летов	18.03.86		2	335	
Нач. отд.	Полудков	Летов	18.03.86		Всероссийский институт "ОРГЭНЕРГСТРОЙ" отдел 9М-20		
М. спец	Воган	Летов	18.03.86				
Ст. инж	Кудиново	Летов	18.03.86				

## СОДЕРЖАНИЕ

стр.

Монтаж проводов и грозозащитных тросов	9
Общая часть . . . . .	9
Технологическая карта К-5-25-1	
Раскатка проводов и грозозащитных тросов с неподвижных раскаточных устройств . . . . .	37
Технологическая карта К-5-25-2	
Раскатка проводов и грозозащитных тросов с раскаточного прицепа . . . . .	51
Технологическая карта К-5-25-3	
Подъем грозозащитных тросов на металлические свободностоящие, металлические и железобетонные опоры на оттяжках при раскатке . . . . .	59
Технологическая карта К-5-25-4	
Подъем грозозащитных тросов на порталные железобетонные опоры с внутренними связями при раскатке . . . . .	65
Технологическая карта К-5-25-5	
Подъем проводов с гирляндами изоляторов на металлические порталные опоры на оттяжках при раскатке . . . . .	71
Технологическая карта К-5-25-6	
Подъем проводов с гирляндами изоляторов на металлические свободностоящие опоры при раскатке . . . . .	79

Униф. н. л. код. 23 517  
 Подписи и даты: ВЛ. К. ШИВ. 19

Технологическая карта К-5-25-7  
 Подъем проводов с гирляндами изоляторов  
 на металлические промежуточно-угловые  
 порталные опоры типа ПУБ-20 на оттяжках  
 при раскатке . . . . . 86

Технологическая карта К-5-25-8  
 Подъем проводов с гирляндами изоляторов  
 на порталные свободностоящие железо-  
 бетонные опоры с внутренними связями  
 при раскатке . . . . . 93

Технологическая карта К-5-25-9  
 Подъем проводов с гирляндами изоляторов  
 на порталные железобетонные опоры на  
 оттяжках при раскатке . . . . . 99

Технологическая карта К-5-25-10  
 Подъем проводов без гирлянд изоляторов  
 на металлические порталные опоры на  
 оттяжках при раскатке . . . . . 107

Технологическая карта К-5-25-11  
 Подъем проводов без гирлянд изоляторов  
 на металлические свободностоящие опоры  
 при раскатке . . . . . 115

Технологическая карта К-5-25-12  
 Подъем проводов без гирлянд изоляторов  
 на порталные свободностоящие железо-  
 бетонные опоры с внутренними связями  
 при раскатке . . . . . 123

УИИЛ № 1020  
 23 517  
 Подписи и даты  
 Служ. штамп

Технологическая карта К-5-25-13

Подъем проводов без гирлянды изоляторов  
на порталные железобетонные опоры на  
оттяжках при раскатке . . . . . 130

Технологическая карта К-5-25-14

Натягивание, визирование и крепление  
грозозащитных тросов в анкерном пролете  
без промежуточных опор . . . . . 138

Технологическая карта К-5-25-15

Натягивание, визирование и крепление  
проводов в анкерном пролете без промежуточ-  
ных опор . . . . . 156

Технологическая карта К-5-25-16

Натягивание, визирование и крепление  
грозозащитных тросов в анкерном пролете  
с промежуточными опорами . . . . . 175

Технологическая карта К-5-25-17

Натягивание, визирование и крепление  
проводов в анкерном пролете с промежу-  
точными опорами . . . . . 185

Технологическая карта К-5-25-18

Натягивание, визирование и крепление  
грозозащитных тросов на участке ВЛ,  
ограниченном анкерно-угловой и  
промежуточной опорами . . . . . 197

Уч. № подл.  
23517

Подпись и дата  
Контр. инт. №

Технологическая карта К-5-25-19

Натягивание, визирование и крепление проводов на участке ВЛ, ограниченном анкерно-угловой и промежуточной опорами . . . . . 209

Технологическая карта К-5-25-20

Натягивание; визирование и крепление грозозащитных тросов на участке ВЛ, ограниченном промежуточной и анкерно-угловой опорами. . . . . 224

Технологическая карта К-5-25-21

Натягивание, визирование и крепление проводов на участке ВЛ, ограниченном промежуточной и анкерно-угловой опорами. . . . . 232

Технологическая карта К-5-25-22

Перекладка грозезащитных тросов без опускания ■■■■■ на промежуточных опорах. . . . . 242

Технологическая карта К-5-25-23

Перекладка проводов без опускания ■■■■■ на металлических опорах . . . . . 248

Технологическая карта К-5-25-24

Перекладка проводов без опускания ■■■■■ на порталных свободстоящих железобетонных опорах с внутренними связями . . . . . 255

Технологическая карта К-5-25-25

Перекладка проводов без опускания ■■■■■ на порталных железобетонных опорах на оттяжках . . . . . 261

Уч. № подл. 23517  
Подпись и дата  
Взят. инт. №

Технологическая карта К-5-25-26	
Перекладка проводов с опусканием на землю на порталных металлических опорах на оттяжках . . . . .	267
Технологическая карта К-5-25-27	
Перекладка проводов с опусканием на землю на металлических свободностоящих опорах . . . . .	275
Технологическая карта К-5-25-28	
Перекладка проводов с опусканием на землю на порталных свободностоящих железобетон- ных опорах с внутренними связями . . . . .	283
Технологическая карта К-5-25-29	
Перекладка проводов с опусканием на землю на порталных железобетонных опорах на оттяжках . . . . .	290
Технологическая карта К-5-25-30	
Установка дистанционных распорок на трех проводах фазы с монтажной тележки . . . . .	297
Технологическая карта К-5-25-31	
Установка дистанционных распорок на трех проводах фазы с телескопической вышки . . . . .	304
Технологическая карта К-5-25-32	
Монтаж петель шлейфов на анкерно-угловых металлических опорах У1 <sup>К</sup> и У2 <sup>К</sup> . . . . .	310
Технологическая карта К-5-25-33	
Монтаж петель шлейфов на анкерно-угловых металлических опорах типа У1 и У2 . . . . .	317

Технологическая карта К-5-25-34

Устройство якоря для временного промежуточного  
крепления грозозащитного троса в обводненных  
грунтах . . . . . 325

Технологическая карта К-5-25-35

Устройство якоря для временного промежуточного  
крепления проводов в обводненных грунтах . . . . . 332

Технологическая карта К-5-25-36

Устройство якоря для временного промежуточного  
крепления грозозащитного троса в необводненных  
грунтах . . . . . 340

Технологическая карта К-5-25-37

Устройство якоря для временного промежуточного  
крепления проводов в необводненных грунтах . . . . . 348

Инв. № подл.	29517
Подпись и дата	
С. И. Шиб. С.	



Монтаж проводов и грозозащитных тросов

K-5-25

Общая часть

I. В настоящий сборник включены технологические карты, охватывающие комплекс работ по монтажу проводов и грозозащитных тросов на ВЛ.

Расположение карт в сборнике указано ниже в таблицах

Вид работ	Тип промежуточных опор					
	ПБ I+5	Р	ПДБ	ПБ 500-I	ПБ 500-5Н	
Раскатка проводов и тросов	ПБ с неподвижных устройств					
		K-5-25-1 лист 37			K-5-25-2 лист 37	
		K-5-25-3 лист 39			K-5-25-4 лист 39	
Подъем на опоры	про- с ги- рьями до- без ги- рьянд	K-5-25-5 лист 77	K-5-25-6 лист 79	K-5-25-7 лист 80	K-5-25-8 лист 83	
		K-5-25-10 лист 107	K-5-25-11 лист 115		K-5-25-13 лист 123	
Пере- клад- ка	про- с опус- канием на зем- лю без опус- кания	K-5-25-22 лист 242				
		K-5-25-26 лист 267	K-5-25-27 лист 275		K-5-25-29 лист 290	K-5-25-28 лист 283
		K-5-25-23 лист 248			K-5-25-25 лист 267	K-5-25-24 лист 255

В таблице выделены предпочтительные технологические варианты по подъему и перекладке проводов.

Изб. № 23517  
 Подпись и дата  
 23.01.77

Вид работ		Тросы	Провода
Натягивание, визирование и крепление в пролетах	А - А	<u>К-5-25-14</u> лист 138	<u>К-5-25-15</u> лист 156
	А - П...П - А	<u>К-5-25-16</u> лист 175	<u>К-5-25-17</u> лист 185
	А - П	<u>К-5-25-18</u> лист 197	<u>К-5-25-19</u> лист 209
	П - А	<u>К-5-25-20</u> лист 224	<u>К-5-25-21</u> лист 232
Устройство якорей для промежуточной поданкеровки	в необходимом грунте	<u>К-5-25-36</u> лист 340	<u>К-5-25-37</u> лист 348
	в обводненном грунте	<u>К-5-25-34</u> лист 325	<u>К-5-25-35</u> лист 332
Установка распорок	с тележки	-	<u>К-5-25-30</u> лист 297
	с вышки	-	<u>К-5-25-31</u> лист 304
Монтаж шлейфов	На опорах У1 <sup>к</sup> , У2 <sup>к</sup>	-	<u>К-5-25-32</u> лист 310
	На опорах У1, У2	-	<u>К-5-25-33</u> лист 317

2. Карты разработаны для монтажа сталеалюминиевых проводов сечением до 500/64 мм<sup>2</sup> ( по три в фазе) и грозозащитных тросов марки С-70 на ВЛ, сооружаемых на унифицированных и типовых опорах.

УИЛ-А подв. Листов и деталей. Лист. УИЛ-А  
 23517

3. Конструкции натяжного и поддерживающего крепления проводов и грозозащитных тросов приняты по типовому проекту № 3516 тм , альбом IV ОДП института "Энергосетьпроект" и приведены на рис. 0-1, 0-2, 0-3, 0-4 , 0-5, 0-6, 0-7.

4. Схемы опор приняты согласно каталогу № 5713 тм-т 3 института "Энергосетьпроект", выпуск 1985 года и приведены на рис. 0-8, 0-9 , 0-10, 0-11, 0-12, 0-13, 0-14 , 0-15, 0-16.

5. До начала монтажа проводов и грозозащитных тросов должны быть выполнены следующие работы, не учитываемые настоящими технологическими картами:

5.1. Установка, выверка, полное закрепление и заземление всех опор в пролете, подлежащем монтажу.

5.2. Переустройство пересечений согласно проекту.

5.3. Расчистка трассы ВЛ от леса, кустарника, валунов и других предметов, мешающих производству монтажных работ.

5.4. Комплектование арматуры, и изоляторов с отбраковкой согласно техническим условиям.

6. В длинных анкерных пролетах рекомендуется вести монтаж проводов и грозозащитных тросов участками протяженностью не более 6 км с промежуточной поданкерровкой за временные якоря.

При выборе места для устройства якорей следует избегать их расположения в затопляемых поймах и на косогорах.

7. Опрессовку соединительных и натяжных зажимов, а также термосварку при монтаже проводов и грозозащитных тросов следует вести в соответствии с технологическими картами К-5-24 .

8. Время нахождения проводов в раскаточных роликах до перекладки и в зажимах без установки гасителей вибрации не должно превышать 20 суток.

9. Картами предусмотрен монтаж проводов и грозозащитных тросов

Инв. № подл.  
23577  
Подпись и дата  
Игорь. инт. 06

ВЛ-Т(К-5-25) Лист  
11

Формат А4

специализированными звеньями комплексной бригады при поточном строительстве ВЛ.

Состав комплексной бригады (без вспомогательных работ)

Электролинейщик	6 р (бригадир)	- 1 чел.
Электролинейщик	5 р	- 6 чел.
Электролинейщик	4 р	- 4 чел.
Электролинейщик	3 р	- 10 чел.
Машинист трактора	6 р	- 4 чел.
Машинист телевышки	5 р	- 2 чел.
Шофер бригадной машины		- 2 чел.

-----  
ИТОГО 27 чел.

Состав звеньев указан в технологических картах по видам работ. Количество звеньев определяется в зависимости от сроков строительства на основании показателей трудоемкости.

10. Техничко-экономические показатели подсчитаны, исходя из односменной работы (продолжительность смены 8,2 часа) на равнинной незаболоченной местности в летний период.

Для составления калькуляций трудовых затрат использован сборник ЕНиР 23 выпуск 3 "Воздушные линии электропередачи и строительные конструкции открытых распределительных устройств напряжением 35 кВ и выше" (I редакция) Энергостройтруд. Москва 1983 г, Сборник ЕНиР 2 выпуск I "Механизированные и ручные работы". Стройиздат. Москва 1980 г. и сборник ЕНиР 24 "Такелажные работы". Стройиздат. Москва 1973 г.

11. При привязке технологических карт к конкретному объекту необходимо уточнить отдельные технологические операции, объемы работ, калькуляции трудовых затрат, расход эксплуатационных материалов в соответствии с проектом ВЛ, условиями строительства и рельефа местности и обеспечить соблюдение требований техники безопасности.

ВЛ-Т(Н-5-25)

Лист  
12

Формат А4

Инв. № подл. 23517  
Подпись и дата  
Взам. инв. №

12. При строительстве ВЛ в усложненных условиях, отличающихся от предусмотренных технологическими картами, к затратам труда и механизмов следует применять следующие поправочные коэффициенты

Вид работы	Особые условия	Поправочный коэффициент
Раскатка проводов и тросов	на болотистой местности	1,75
	через овраги или кустарники	1,3
	по глубокому снегу (более 0,5м)	1,25
	в горной местности	1,85
Подъем проводов и тросов на промежуточные опоры	в болотистой местности	1,75
Натягивание, визирование и закрепление проводов и тросов	по просеке и кустарникам	1,1
	в горной местности и на косо-горах	1,4
Сборка гирлянд изоляторов и перекладка проводов с опусканием на землю	в болотистой местности	1,75
Разработка котлованов под временные якоря	при глубине промерзания до 0,5 м	1,3
	0,75 м	1,4
	1,0 м	1,5
	1,5 м	1,6
	в заболоченных местах	1,4
Установка временных якорей	в заболоченных местах	1,4
Монтаж проводов и тросов	в зимние месяцы для температурных зон согласно классификации, приведенной в общей части ЕНиР	1,08
	1 (январь-февраль)	1,13
	2 (декабрь-март)	1,19
	3 (ноябрь-март)	1,27
	4 (ноябрь-март)	1,29
	5 (ноябрь-март)	1,41
	6 (октябрь-апрель)	

Инв. № подл. 23517  
 Подпись и дата  
 23517

13. В сводную ведомость технико-экономических показателей включены приведенные к I км ВЛ трудовозатраты и продолжительность работ по монтажу проводов и грозозащитных тросов на линии электропередачи с анкерными пролетами длиной до 6 км.

Показатели по опрессовке соединителей приняты по <sup>СБОРНИКУ</sup> технологическим картам К-5-24. Количество соединений на I км для провода - 3, для грозозащитного троса - I .

Общая продолжительность работ по монтажу проводов и тросов определяется при составлении календарного графика с учетом совмещения операций.

14. При монтаже проводов и грозозащитных тросов должны соблюдаться правила техники безопасности, определенные следующими нормативно-техническими документами:

СНИП-4-80. Правила производства и приемки работ. Техника безопасности в строительстве;

Правила техники безопасности при производстве электромонтажных работ на объектах Минэнерго СССР;

Правила устройства и безопасной эксплуатации грузоподъемных кранов Госгортехнадзор СССР;

Инструктивные указания по технике безопасности при эксплуатации тракторов и других механизмов, смонтированных на базе тракторов. Информэнерго 1977 г.

а также конкретные требования по безопасности труда, изложенные непосредственно в технологических картах.

15. Особое внимание необходимо обратить на соблюдение следующих требований безопасности труда:

15.1. Не допускается использование промежуточных опор и фундаментов под ними в качестве временных якорей.

15.2. При подъеме, натягивании и визировании проводов и тросов

Инв. № подл.  
23574  
Подпись и дата  
С.И.И.И.

ВЛ-Т(К-5-25)

Лист  
14

Формат А4

запрещается находиться под ними и тяговыми тросами, а также рядом с опорами и тяговыми механизмами.

15.3. При натягивании проводов и тросов для визирования должна быть обеспечена двухсторонняя связь между рабочими, осуществляющими наблюдение за подъемом проводов и тросов в пролете, прохождением соединительных зажимов по раскаточным роликам, пересечением дорог и других препятствий.

15.4. До окончательного закрепления провода (грозозащитного троса) на стойках анкерно-угловых опор переключку, установку дистанционных распорок в анкерном пролете не производить.

15.5. Переключку проводов без опускания запрещается производить, находясь на гирлянде изоляторов; работы следует выполнять с монтажной лестницы, люльки или монтажной вышки.

15.6. Провода и тросы отдельных смонтированных участков длиной 3 км должны закорачиваться и заземляться.

15.7. При заземлении (заедании) проводов (тросов) в блоках освобождать их тяжением лебедки или ходом трактора запрещается.

15.8. При работе на траверсах опор карабин монтажного (предохранительного) пояса должен крепиться к металлоконструкциям таким образом, чтобы не стеснять движений работающего.

16. Дополнительные требования техники безопасности, связанные с конкретными условиями производства работ (работа на действующем предприятии и в зоне влияния действующей ВЛ, рельеф местности и погодно-климатические условия, работы в условиях недостаточной видимости и в зоне пересечения с инженерными коммуникациями и т.п.) должны быть оговорены в ППР при привязке технологических карт к объекту.

Умв. № подл. 23517  
Подпись и дата  
Безм. инв. №

ВЛ-Т(К-5-25)

Лист

15

Формат А4

17. Набор приспособлений, инструмента, такелажа и инвентаря для монтажа проводов и грозозащитных тросов (на I бригаду) \*)

Наименование	Тип	Марка, ГОСТ	Кол. шт.	Примечание
Аптечка	индивидуальная	23267-78	2	
Аппарат	смазочный	АСТ-3	1	компл. для антикорроз. смазки грозозащитн. тросов
Аппарат	смазочный	АСТО	1	то же компл. стальных канатов
Бак и кружка	питьевые	ТУ-34-594-70	4	
Бинокль	8-ми кратный	7048 #8I	4	
Блок	малогабаритный	г.п. 0,5 тс	2	Дмитровский SMS
Стяжка	монтажная	17I.00.00.000 № 09С	4	
Ведро	оцинкованное		2	
Динамометр	монтажный	13837-79	1	
Ерш	стальной		9	
Зубило	слесарное	72II-72	16	
Канат $\phi$ 20-24	пеньковый	483-75	125 кг	
Канистра	металлическая	5I05-82	4	для бензина
Каска	защитная	I2.4.087-80	40	
Ключ, размер зева, мм	гаечный	2839-80 E		
22x24			9	
27x30	то же	то же	9	
32x36	"	"	9	

\*) Принято по "Табель средств малой механизации для механизированных колонн по строительству ВЛ 35-II50 кв Том I", выпущенный Одесским филиалом ОЭС. 1985 г.

Учв. № подл. 23577  
Подпись и дата

ВЛ-Т(К-5-25)

Лист  
16

Формат А4



Продолжение

Наименование	Тип	Марка ГОСТ	Кол. шт.	Примечание
Ключ, размер зева, мм 36x41	гаечный	2839-80Б	9	
41x46	то же	то же	9	
46x50	" "	" "	9	
Ключи, набор № 2	гаечные		2 компл.	
Ключ	гаечный, ВНИИМИНСТАНКО- разводной	ПРОМ	4	
Кувалда	кузнечная	II408-75	9	
Круглогубцы	монтерские	TU34-2II2-68	2	
Лазы	универсальные		2 компл.	для подъема на ж/б опоры
Линеметатель		АЛ-IA	I	Краснозаводской химический 3-д
Лопата	копальная	ЛКО-I 3620-76	I6	
Лом	строительный	ЛО-28 I405-83	8	
Лом	гвоздодерный	ЛГ-20 I405-83	I	
Метр	складной	TU II2-I56-76	6	
Молоток	слесарный	23I0-77	5	
Напильник	трехгранный	I465-80	4	
Напильник	плоский	I465-80	4	
Ножницы	слесарные	TU 34-27I645-77	2	
Нож	кабельный	МКА-IM	2	
Набор инструмента	монтерский	ММ-64	3	
Отвес	строительный	ОТ-200 7948-80	3	
Отвертка	слесарно- монтажная	I7I99-7I	5	

Инв. № инв. 23517  
Подпись и дата

ВЛ-Т(К-5-25) 17  
Формат А4

## Продолжение

Наименование	Тип	Марка ГОСТ	Кол. шт.	Примечание
Очки	защитные	И2.4.003-80	4	
Кусачки	монтерские	7282-75	12	
Перчатки	резиновые, диэлектрические	20010-74	19	
Пила	поперечная	979-70	2	
Плоскогубцы	комбинированные	5547-75	15	с изолирующими рукоятками
Полотно	ножовочное	6645-68	90	для металла
Подшлемник	х/б		40	
Контейнер	металлический	И6.786.00.00.000 КФ 080	2	для хранения метизов и ар- матуры
Рулетка	металлическая	Р8-10 7502-80	4	
Рулетка	металлическая	Р8-20 7502-80	4	
Лестница	разборная	НФ 080		для подъема на ж/б опоры
Рамка	ножовочная	И7270-71	8	
Сани	г.п. 5 т	0М-205223	4	
Сумка			12	для бригадного инструмента
Теодолит	геодезический	Т-30 I0529-79	1 компл.	со штативом
Термометр	наружный	ТБН-2	2	предел измерен. ± 500С
Топор	строительный	И8578-73	4	
Механизм	монтажный	МР-34 ДЭМЗ		для резки про- водов и тросов
Уровень	строительный	УС1-306 94Г6-76	2	
Флажок	сигнальный		9	

Инв. № инв. 23514  
Подпись и дата Вруч. инв. №

ВЛ-Т(К-5-25)

Лист  
18

Формат А4

Продолжение

Наименование	Тип	Марка, ГОСТ	Кол. шт.	Примечание
Заземление	переносное	ШЗП ТУ 16-538-232-74	70	Тройкикий ЭМЗ
Штанга	оперативная		25	для наложения переносного заземления
Заземлитель	винтовой		16	
Штангенциркуль	универсальный	ШЦ-I-125 166-80	2	
Щетка	стальная	ТУ 494-01-104-76	4	
Щипцы	монтажные	МИ-38 МО СЕТЬ ВПО СЭСИ	6	для установки защитной в изоляторы

Уч. № подл.  
23517

Подпись и дата  
Взят. инв. №

18. Сводная ведомость технико-экономических показателей по монтажу проводов и тросов на I км ВЛ

Наименование работ	Трудозатраты, чел.-дн.			
	Продолжительность, см.			
	Тип промежуточной опоры			
	ПБ I+5	ПБ 500-I, 3	P	ПБ 500-5Н, 7Н
Раскатка проводов и тросов с неподвижных устройств с подъемом на промежуточные опоры				
а) без гирлянд	$\frac{17,8}{2,2}$	$\frac{17,8}{2,2}$		
б) с гирляндами			$\frac{21,6}{2,7}$	
Раскатка проводов и тросов с тележек с подъемом на промежуточные опоры без гирлянд				$\frac{6,71}{0,8}$
Визирование и натягивание				
а) проводов	$\frac{6,8}{0,7}$	$\frac{6,8}{0,7}$	$\frac{6,8}{0,7}$	$\frac{6,8}{0,7}$
б) тросов	$\frac{0,7}{0,08}$	$\frac{0,7}{0,08}$	$\frac{0,7}{0,08}$	$\frac{0,7}{0,08}$
Перекладка проводов				
а) с опусканием на землю и установкой распорок	$\frac{20,5}{5,13}$	$\frac{20,5}{5,13}$	<del>7,6</del>	$\frac{20,8}{5,13}$
б) без опускания на землю			$\frac{7,6}{2,7}$	
Перекладка тросов	$\frac{1,62}{0,54}$	$\frac{1,62}{0,54}$	$\frac{1,62}{0,54}$	$\frac{1,62}{0,54}$
Установка распорок с тележки			$\frac{11,0}{2,75}$	
Монтаж шлейфов	$\frac{2,6}{0,5}$	$\frac{2,6}{0,5}$	$\frac{2,6}{0,5}$	$\frac{2,6}{0,5}$
Опрессовка соединительных зажимов				
а) на проводах и тросах	$\frac{1,01}{0,5}$	$\frac{1,01}{0,5}$	$\frac{1,01}{0,5}$	$\frac{1,01}{0,5}$
<b>Итого трудозатрат, чел.-дн.</b>	<b>51,03</b>	<b>51,0</b>	<b>52,93</b>	<b>40,24</b>

Показатели подсчитаны для проводов сечением 500/64 мм<sup>2</sup> и тросов марки С-70 при пролете до 6 км.  
 Количество промежуточных опор на I км - 2,7 шт., количество анкерно-угловых опор на I км - 0,2 шт.  
 Общая продолжительность работ по монтажу проводов и тросов определяется при составлении календарного графика с учетом совмещения операций.  
 Анкерно-угловые опоры типа У. Показатели по опрессовке приняты согласно ~~абз. 1~~ К-5-24, количество соединений на I км для ~~провода~~ провода - 3, троса - 1.

Вид. № подл. 23517  
 Подпись и дата Инв. №

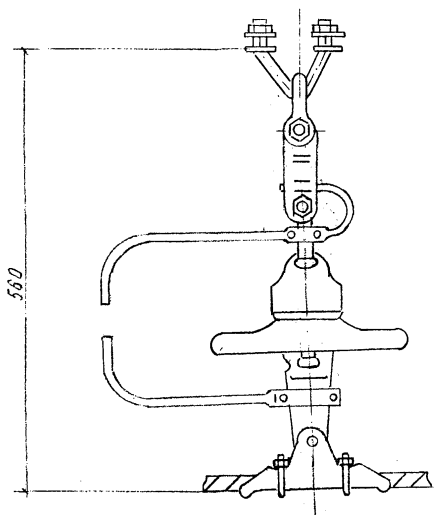


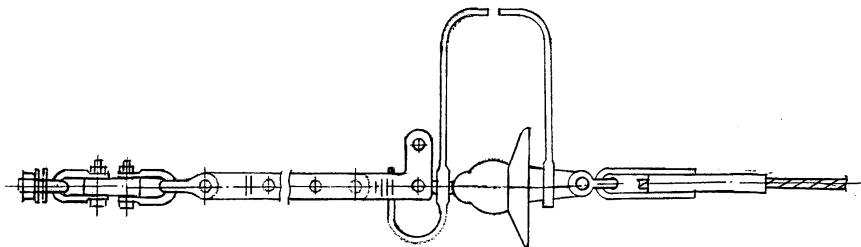
Рис. 0-1. ПОДДЕРЖИВАЮЩЕЕ КРЕПЛЕНИЕ ГРДЗОЗА  
ЩИТНОГО ТРОСА

(По типовому проекту ОДП-ЭСП 35/16 тм альбом IV)

Шифр по кат. Листы и детали. Взам. шифр №  
23517

ВЛ-Т(К-5-25) Лист  
21

Изм. № подл.	Подпись и дата	Взам. инв. №
23517		



ВЛ-Т(К-5-25)

Рис. 0-2. Натяжное крепление грозозащитного троса  
(по типовому проекту ОДП ЭСП 3516 тм, Альбом IV)

Качество

Формат А1

Лист  
22

Ф 4 ГОСТ 21.103-78

Шифр № подл.	Подпись и дата	Взам. шиф. №
23517		

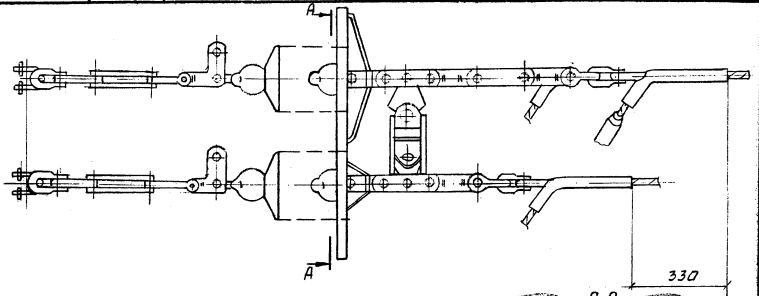
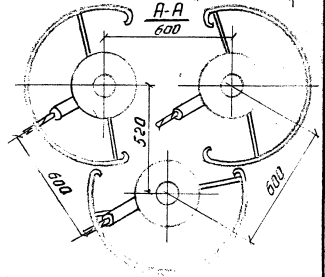


Рис. 0-3. Гирлянда натяжная  
3-х цепная.  
(По типовому проекту ОДП ЭСП  
3516 тм, альбом IV)



М.Э.С. 251/2-30 Р-Ч1 Т 570  
Копировать  
ВЛ-Т(К-5-25)  
Формат А4  
Лист  
23

Ф 4  
ГОСТ 21.103-71

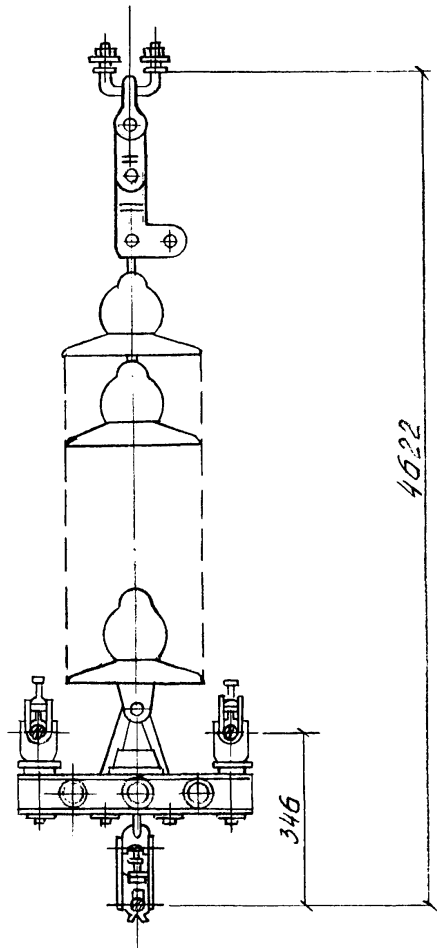


Рис. 0-4. Сирлянда поддерживающая  
одноцепная  
(По типовому проекту ОДП -ЭСП 3516 тм, альбом IV)

Изм. № подл. 23574  
 Изменения и даты вступления в силу

ВЛ-Т(К-5-25) Лист 24



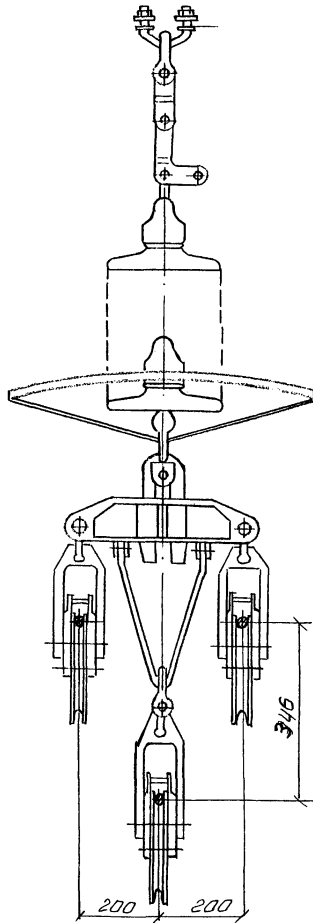


Рис. 0-5 Гирлянда поддерживающая одноцелная  
 для промежуточно-угловых опор  
 (по типовому проекту ДДП ЭСП 3516тм, альбом IV)

Шифр модели 23517  
 Подпись и дата  
 Взам. инв. №

ВЛ-Т(К-5-25)

Лист  
 25

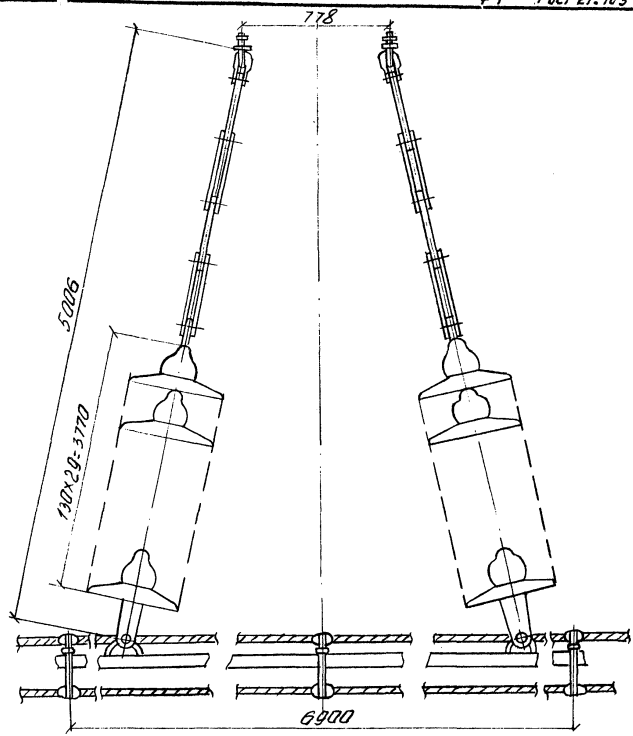


Рис. 0-6. Гирлянда поддерживающая  
 двухцельная для вобордки шлейфа  
 (По типовому проекту ОДП, ЭСП 3576 тм, Альбом IV)

Инв. № подл. 23517  
 Подпись и дата

ВЛ-Т(К-5-25) Лист 26

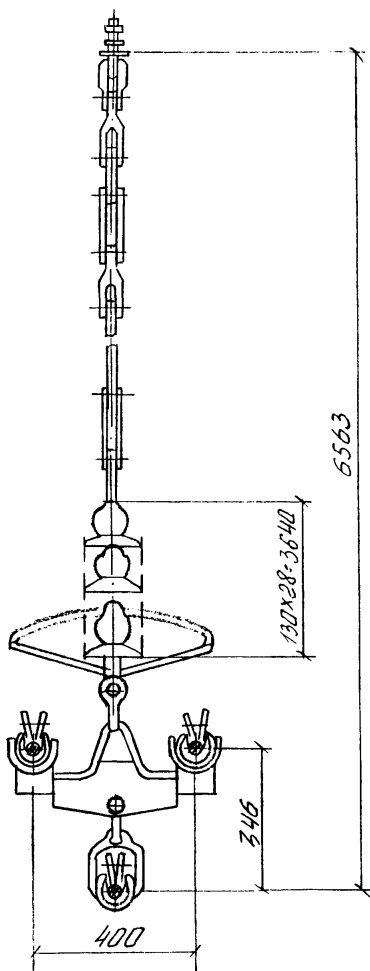


Рис. 0-7. Ширянда поддерживающая одноцепная  
для обводки шлейфа  
(По типовому проекту ОДП ЭСП 3516 тм, Альбом IV)

Шифр № подл. Получен и дата Вх. шифр №  
23517

ВЛ-Т(К-5-25)

Лист  
27

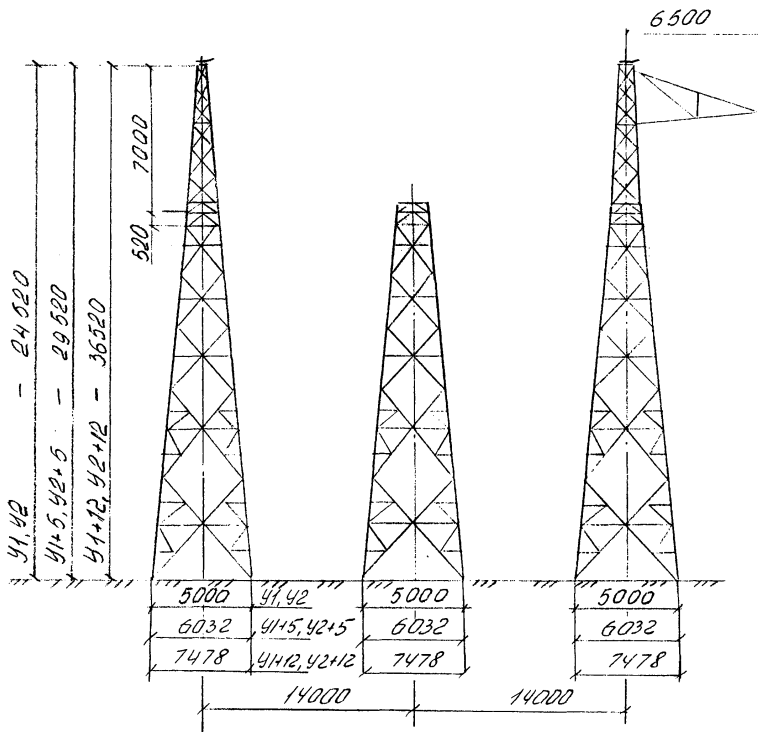


Рис. 0-8. Анкерно-угловые опоры типа 41, 42

Изм. № подл. 23517  
 Изменения и дополнения  
 Взам. инв. №

ВА-Т(К-5-25) Лист 28

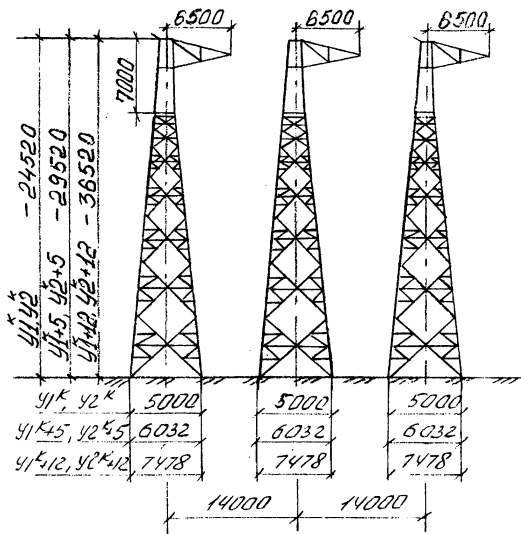


Рис. 0-9. Анкерно-угловые опоры типа 41<sup>к</sup>, 42<sup>к</sup>

Лин. № подл. 23514  
 Подпись и дата  
 ЧМ. ШР. №

ВА-Т(К-5-25)

Стр.  
 29

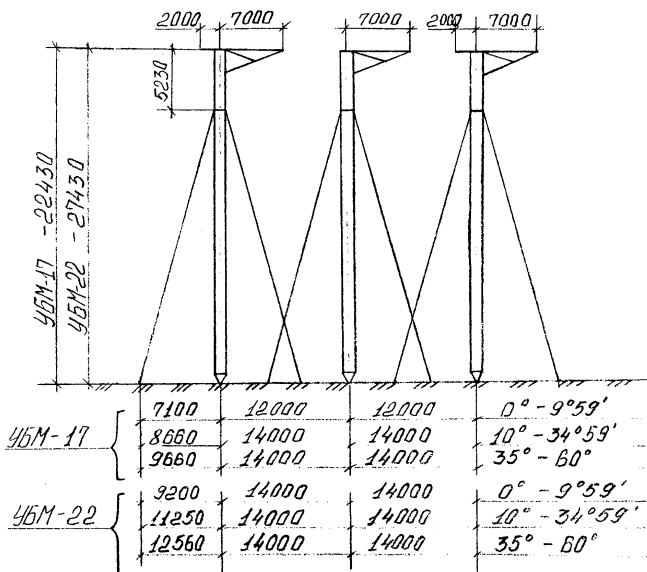


Рис. 0-10. Анкерно-угловые металлические опоры на оттяжках типа УБМ-17 и УБМ-22

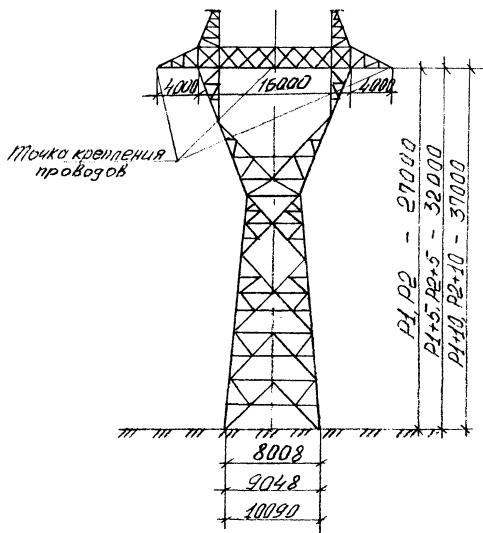


Рис. 0-11. Промежуточные металлические опоры типа P1, P2

Шифр проекта  
2351X

Подпись и дата  
23.05.78

Шифр инв. №

ВА-Т(К-5-25)

Стр.  
31

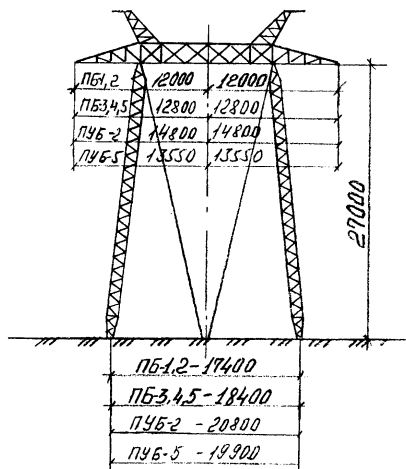


Рис. 0-12 Промежуточные и промежуточно-угловые металлические опоры ПБ и ПЧБ

Лист № подл. 23614  
Подпись и дата С. И. И. №

ВЛ-Т(К-5-25)

Стр.  
32





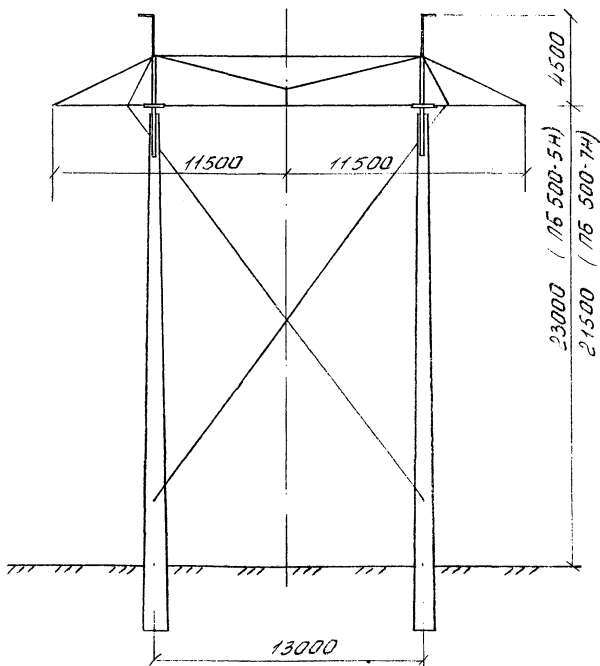


Рис. А-14 Промежуточные железобетонные опоры типа ПБ 500-5Н и ПБ 500-7Н

Изм. № подл. 2357X  
 Подпись и дата. Взам. Инв. №

ВА-7(К-5-25) Лист 34

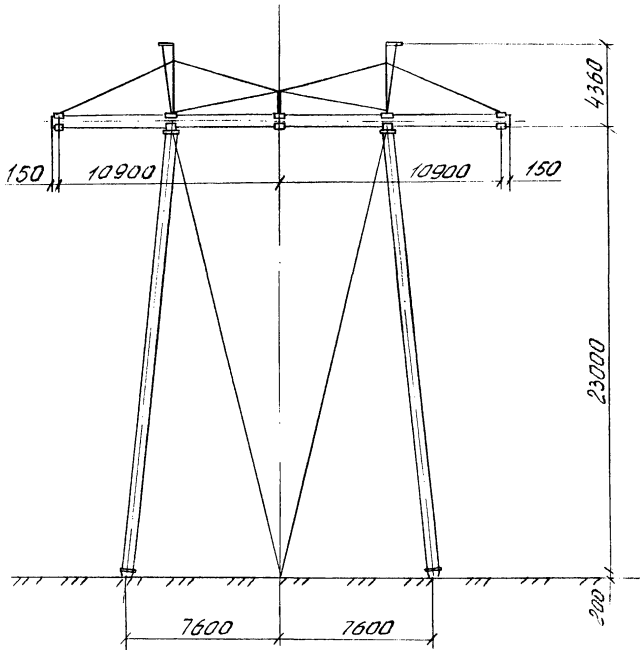


Рис. П-15 Промежуточная железобетонная опора типа ПБ 500-1

Шифр подл.  
23517

Позиция и дата вкл. в изд. №

ВЛ-Т(К-5-25)

Лист

35

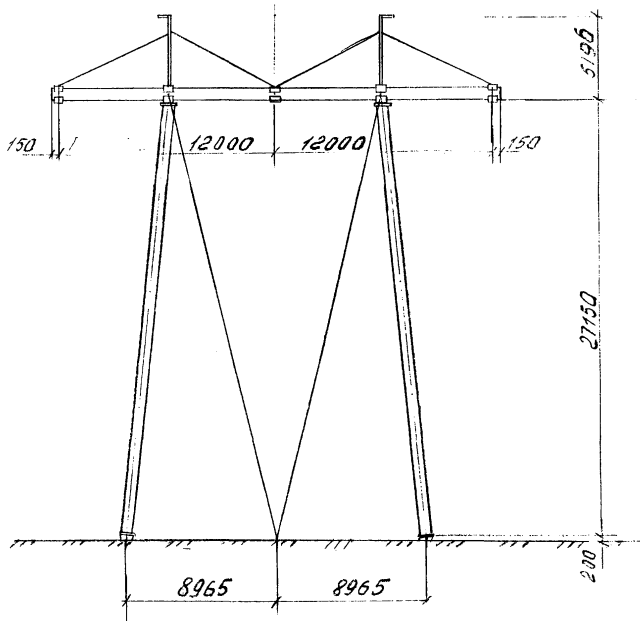


Рис. 0-16 Промежуточные железобетонные опоры типа ПБ500-3.

Лист № подл. 23517  
 Подпись и дата  
 23.05.74

ВА-Т(К-5-25) 36

-----

Технологическая карта ВЛ 500 кВ

-----

Подъем грозозащитных тросов на  
портальные железобетонные опоры  
с внутренними связями при раскатке. К-5-25-4

-----

**1. ОБЛАСТЬ ПРИМЕНЕНИЯ**

1.1. Технологическая карта разработана на подъем грозозащитных тросов в раскаточных роликах на промежуточные портальные железобетонные опоры с внутренними связями типа ПБ 500-5Н и ПБ 500-7Н при раскатке, осуществляемой согласно технологической карте К-5-25-2.

Схемы опор представлены в общей части настоящего сборника.

1.2. Принятая в карте технология подъема грозозащитных тросов соответствует выполнению работ по перекладке тросов в зажимы без опускания, [REDACTED].

1.3. В состав работ, рассматриваемых картой, входят :

1.3.1. Подъем грозозащитных тросов в раскаточных роликах.

1.3.2. Закрепление грозозащитных тросов на тросоётойках промежуточной опоры.

**2. ОРГАНИЗАЦИЯ И ТЕХНОЛОГИЯ РАБОТ**

2.1. До начала подъема грозозащитного троса должна быть выполнена его раскатка в пролете.

2.2. Подъем грозозащитного троса на промежуточную опору производится трактором Т-130М с лебедкой ЛН-8 или другим трактором тягового класса 10 т.с.

2.3. Технологическая последовательность производства работ:

Учеб. № 1061  
23517  
Подпись и дата: 1981 г. 10.03

ВЛ-Т(К-5-25)	Лист 65
--------------	------------

- 2.3.1. Подвесить на тросостойке промежуточной опоры ролик-коуш и запасовать в него такелажный трос.
- 2.3.2. Собрать поддерживающее крепление грозозащитного троса.
- 2.3.3. Уложить грозозащитный трос в раскаточный ролик, который присоединить к поддерживающему креплению.
- 2.3.4. Смотать вручную с барабана несколько витков грозозащитного троса для создания слабины в тросе при подъеме.
- 2.3.5. Поднять и закрепить грозозащитный трос в раскаточном ролике на тросостойке опоры.
- 2.3.6. Обвести ~~трос~~ грозозащитного троса вручную вокруг траверсы (см. рис. 4-1) и выбрать трактором его слабину.
- 2.3.7. Подъем второго грозозащитного троса производится аналогично, согласно пунктам 2.3.1 - 2.3.6.
- 2.4. При производстве работ по подъему ~~тросов~~ следует руководствоваться указаниями по технике безопасности, изложенными в п. 14,15,16 Общей части настоящего сборника.
- Особое внимание обратить на следующее :
- 2.4.1. При работе на высоте электролинейщик должен страховаться фалом монтажного пояса за тросостойку опоры.
- 2.4.2. При подъеме грозозащитного троса в раскаточном ролике следить за тем, чтобы трос лежал в ролике свободно, без натяжения, *для чего* ~~трос~~ обвести с барабана несколько витков троса ~~до~~ образования необходимой слабины.
- 2.5. Работы по подъему ~~тросов~~ на опору выполняются рабочими из состава звена по раскатке проводов ( тросов ).

Профессия	Разряд	Кол. чел.
Электролинейщик	4	1
Электролинейщик	3	3
Машинист трактора	6	1

Шифр № подл. 23577  
 Подпись и дата.

2.6. Калькуляция трудовых затрат

Обоснование	Наименование работ	Ед. изм.	Норма времени на ад. измерения		Объем работ	Трудозатраты	
			чел.-ч.	Маш.		чел.-ч.	Маш.
			Эл.лин.	Маш.			
ЕИР 23-3-20 Д, табл.6, п. "в" и "г"	Подъем 2-х грозозащитных тросов на промежуточные железобетонные <del>опоры</del> аппар	I опора	1,6	0,4I	I	1,6	0,4I
ИТОГО:						1,6	0,4I

Общие трудозатраты составляют : 2,0I чел.-ч.

Копировка  
 ЕИ-Т(К-5-25)  
 Формат 11  
 67

Ф 4  
 1007 21. 103-18

3. ТЕХНИКО-ЭКОНОМИЧЕСКИЕ ПОКАЗАТЕЛИ  
НА ОДНУ ОПОРУ

Наименование	Подъем грозозащитных тросов на промежуточную опору
Трудоемкость, чел.дн.	0,25
Работа механизмов, маш.см.	0,05
Численность звена, чел.	5
Продолжительность подъема тросов, смен	0,05

4. МАТЕРИАЛЬНО-ТЕХНИЧЕСКИЕ РЕСУРСЫ

4.1. Потребность в основных машинах, оборудовании, приспособлениях, инструменте и инвентаре (на одно звено).

Наименование	Тип	Марка, ГОСТ	Кол. шт.	Примечание
Трактор	гусеничн.	T-130M	1	Учтен в техн. карте К-5-25-2
Ролик	раскаточн.	МИР-7 МО СКТБ ВПО СЭСИ	2	
Ролик	коуш	черт. 640.00.00.000	1	
Скоба	монтажн.	СК-7 2724-72	1	
Скоба	монтажн.	СК-12 2724-72	1	
Скоба	двойная трехлапч.	СКТ-7 МО СКТБ ВПО СЭСИ	2	

Ш.№ мод. 23517  
 Подпись и дата  
 №, дата



Продолжение				
Наименование	Тип	Марка, ГОСТ	Кол. шт.	Примечание
Звено	промежуточ.	ПТМ-7	2	
Строп	кольцевой	СКК I-I,4 800 25573-82	I	
Трос $\varnothing 19,6$ мм	катаный	КС-293-77 <del>КС-293-77</del> <del>КС-293-77</del>	I	$l = 100$ м

## 4.2. Потребность в эксплуатационных материалах

Наименование	Норма на один час работы, кг	Количество на одну опору, кг
Дизельное топливо	8,0	3,3
Дизельная смазка	0,4	0,16

Иск. № подл.  
23577

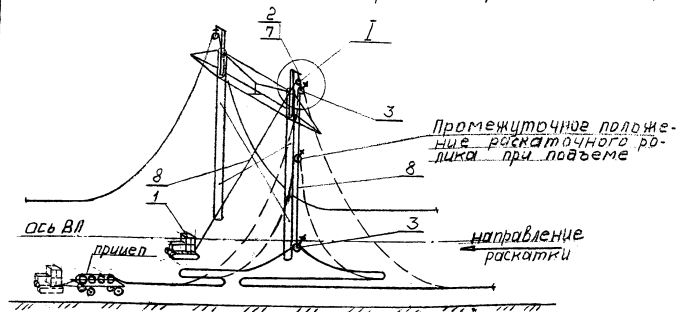
Подпись и дата

Взам. инв. №

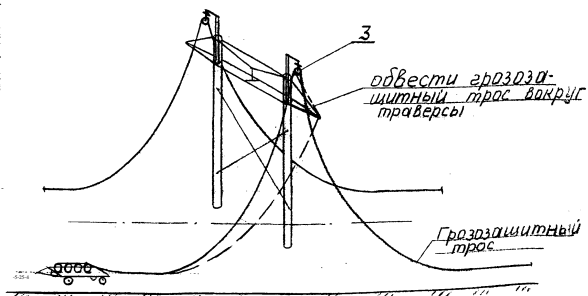
ВЛ-Т(К-5-25)

Лист  
69

Положение I. Подъем и закрепление за тросостойку  
опоры раскаточного ролика с грозозащитным тросом



Положение II. Обводка грозозащитного троса  
вокруг траверсы



перед подъемом в грозозащитном тросе  
создать слабину

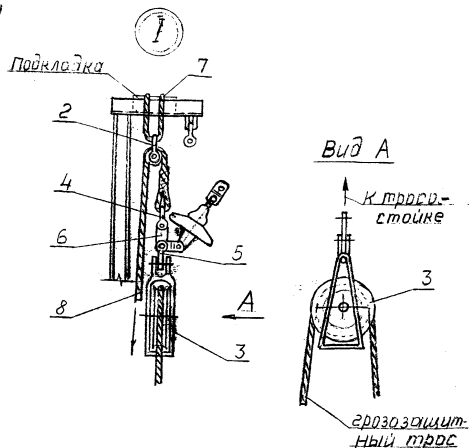


Рис. 4-1. Подъем грозозащитного троса на  
железобетонную опору типа ПБ500-5Н  
1- трактор Т-130М; 2- ролик-катушка на скобе СК-7;  
3- ролик раскаточный МПР-7; 4- скоба СК-7;  
5- скоба СКТ-7; 6- звено ПТМ-7; 7- строп  
СКК1-1,4 800; 8- трос  $\phi 9,6$  мм  $l=100$  м

Инв. № прог. 03514  
Изданы в Ленинг. обл. 1970 г.