

Министерство энергетики и электрификации СССР
Главное производственно-техническое управление по
строительству

Всесоюзный институт по проектированию организации энергетичес-
кого строительства "Оргэнергострой"

Тбилисский филиал

Тема № 5423В плана Ц.О. 1979 г.

"Технологические карты на сооружения ВЛ и подстанций
35-500 кв "

Раздел В. " 30-35 карт на строительство ВЛ в северных районах,
районах пустынь, горных труднодоступных районах,
на болотах, скале (сооружение фундаментов,
сборку и установку опор и транспортные работы")

Сборник технологических карт К-1-24

"Разработка скальных грунтов под металлические и железобетонные фундаменты для строительства ВЛ 500 кв в горных труднодоступных условиях"

ТЕХНОЛОГИЧЕСКИЕ КАРТЫ

К-1-24-1. --- К-1-24-8

Главный инженер филиала

В.М.Жиракосян

Начальник отдела ГЭС

Е.К.Евангелиди

Главный инженер проекта

В.Ш.Чипашвили

М.А.Залдастанишвили

Руководитель темы

А.П.Джигоев

Тема 5423^В Сборник К-1-24

Лист

1

СО Д Е Р Ж А Н И Е

1. Введение	5
2. Общая часть К-1-24 на разбивку и разработку котлованов в скальных грунтах под металлические и железобетонные фундаменты опор типа $У_2(C_2)$; $У_2(C_2)+5$; $У_2(C_2)+12$; $У_2(C_2) + 25$; P_2 в горных труднодоступных условиях	10
3. Технологическая карта К-1-24-1 на разбивку котлованов под металлические фундаменты опор типа $У_2(C_2)$; $У_2(C_2) + 5$; $У_2(C_2) + 12$; $У_2(C_2) + 25$	32
4. Технологическая карта К-1-24-2 на разбивку котлованов под металлические фундаменты опор типа P_2	39
5. Технологическая карта К-1-24-3 на разработку котлованов под металлические фундаменты опоры типа $У_2(C_2)$	45
6. Технологическая карта К-1-24-4 на разработку котлованов под металлические фундаменты опоры типа $У_2(C_2) + 5$	52
7. Технологическая карта К-1-24-5 на разработку котлованов под металлические фундаменты опоры типа $У_2(C_2) + 12$	59
8. Технологическая карта К-1-24-6 на разработку котлованов под металлические фундаменты опоры типа $У_2(C_2) + 25$	66
9. Технологическая карта К-1-24-7 на разработку котлованов под железобетонные фундаменты опоры типа $У_2(C_2) + 5$	73

Тема 5423^H Сборник К-1-24

Лист

2

Ю. Технологическая карта К-І-24-8 на
разработку котлованов под металлические
фундаменты опоры типа Р₂

90

Изм. №	Подп. и дата	Изм. №	Подп. и дата	Изм. №	Подп. и дата

Изм. №	Подп. и дата	Изм. №	Подп. и дата	Изм. №	Подп. и дата

Тема 5423^В Сборник К-І-24

Лист
3

Сборник из восьми типовых технологических карт К-І-24-І -- К-І-24-8 разработан отделом гидроэлектростанций Тбилисского филиала института "Оргэнергострой". Работа по теме 5423В плана централизованных отчислений 1979 г.

В выполнении работ участвовали: Гогичаишвили В.И., Мхитарян Д.Г., Босиков А.И., Майсурадзе Р.Д.

Типовые технологические карты составлены на разбивку и разработку скальных грунтов под металлические и железобетонные фундаменты, для специальных свободностоящих угловых металлических опор типов $У_2(C_2)$; $У_2(C_2) + 5$; $У_2(C_2) + 12$; $У_2(C_2) + 25$ и унифицированной свободностоящей промежуточной опоры типа P_2 в горных труднодоступных условиях.

Каждая технологическая карта содержит материалы, применимые при использовании только данной карты. Общая часть сборника К-І-24 содержит материалы, применимые ко всем технологическим картам К-І-24-І -- К-І-24-8 или к группе технологических карт, что определяется в соответствующем пункте.

Карты составлены согласно руководству по разработке типовых технологических карт в строительстве (Стройиздат, 1976 г. Рекомендовано к изданию Госстроя СССР 8 июля 1975 г. № І-2377) и служат руководством при разбивке и сооружении котлованов под типовые металлические опоры ВЛ 500 кв

ТЕМА 5423^В СБОРНИК К-І-24

Лист

4

В В Е Д Е Н И Е

I. Типовые Технологические карты составлены на основании установочных чертежей фундаментов под опоры типов $V_2(C_2)$; $V_2(C_2)+5$; $V_2(C_2)+12$; $V_2(C_2) + 25$; P_2 , выданных Грузинским отделением института "Энергосетьпроект" (рабочий проект ВЛ-500 кв Ингури ГЭС - Ставропольская ГРЭС черт. № 2009-25-102, 107, 108, III. Участок Омари-Шара - Нахарский перевал)

На рис. 1÷3 стр. 7, 8, 9. приведены выкопировки из установочных чертежей

2. В состав основных работ, рассматриваемых картами, входит:

- а) разбивка котлованов под фундаменты
- б) буровзрывные работы
- в) разработка котлованов
- г) оборки стен котлована после уборки взорванной породы

3. При использовании типовых технологических карт необходимо их уточнение в соответствии: с рабочими чертежами фундаментов, условиями местности, конкретными грунтовыми условиями, графиком выполнения работ, материально-техническими условиями, местными ведомственными коэффициентами к зарплате и нормами времени, с учетом достижения максимально возможной производительности труда.

4. Основные работы, рассматриваемые картами, должны производиться с соблюдением правил техники безопасности в соответствии с:

Тема 5423^B Сборник К-1-24

Лист

5

- а) СНиП III-A П-70 "Техника безопасности в строительстве"
- б) "Временной инструкцией по безопасным методам производства буровзрывных работ на крутых скальных откосах и косогорах" Гидроспецстрой 1970 г.
- в) "Единичными правилами безопасности при ведении взрывных работ"
- г) "Правилами техники безопасности при строительстве воздушных линий электропередачи" 1972 г.

5. Нормативная документация, использованная при составлении технологических карт:

1. "Руководство по разработке типовых технологических карт в строительстве", 1976 г.

2. СНиП II-0-76 "Правила производства и приемки работ"

3. СНиП III-33-76 "Правила производства и приемки работ"

4. СНиП IV-2-77

5. СНиП IV-13-71

6. СНиП III-2-75

7. СНиП III-1-76

8. СНиП III-A, П-70

9. ЕНиР сборник 2 выпуски I; 3

10. "Указания по подготовке скальных оснований бетонных гидросооружений с применением контурного взрывания в открытых выемках" ВСН 40-70 Минэнерго СССР

Изм. №	Подп. и дата	Изм. №	Подп. и дата

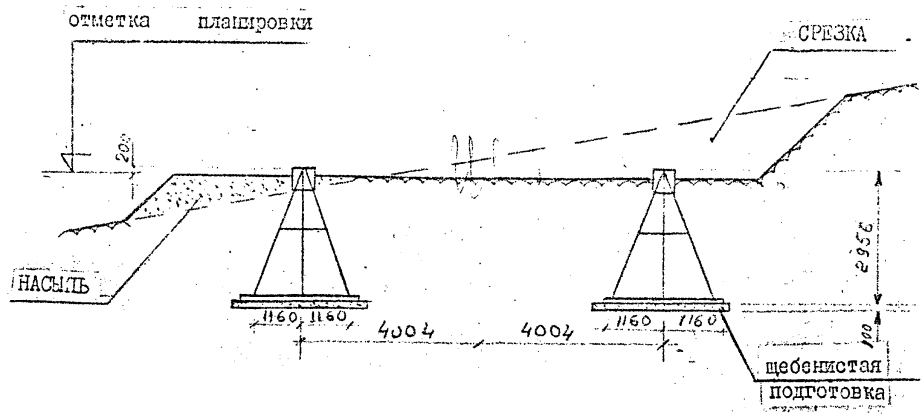
Изм. №	Ист.	№ докум.	подп.	Дата

Тема 5423^B Сборник К-1-24

Лист

6

РАЗРЕЗ I-I



Р2 Р2 С	ШИФР ОПОРЫ
3хАС-300/ /204	МАРКА ПРОВОДА
С=20мм Н=85 КС М2	РКУ
ФМ-2	ТИП ФУНДАМЕНТА
ПМ-2	ШИФР ЭЛЕМЕНТА
2300х х 2300	РАЗМЕРЫ ОСНОВЫ ФУНДАМЕНТА
4	КОЛ-ВО

ПЛАН РАСПОЛОЖЕНИЯ ФУНДАМЕНТОВ

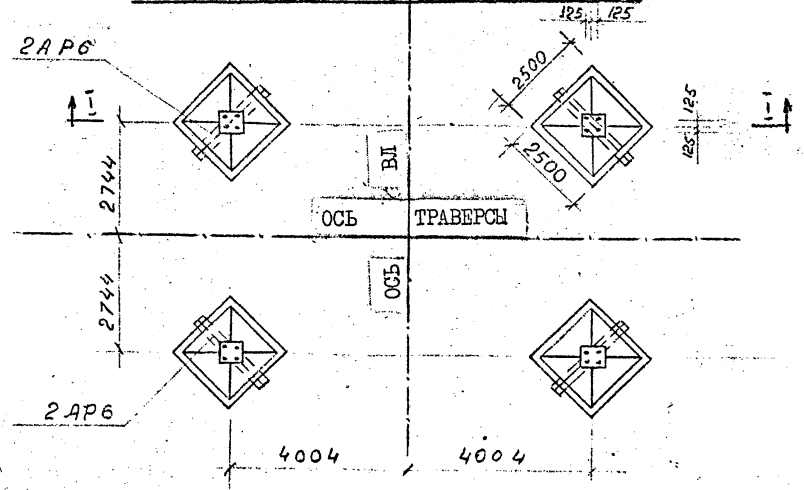
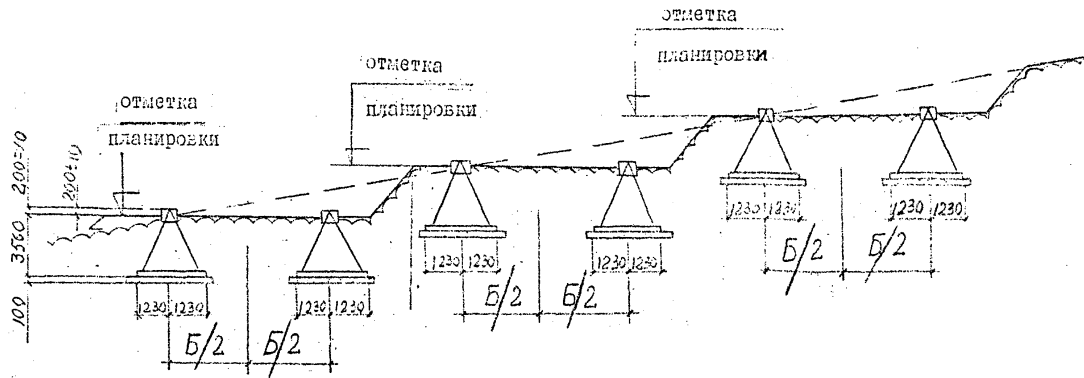


Рис.1

УСТАНОВОЧНЫЙ ЧЕРТЕЖ МЕТАЛЛИЧЕСКИХ ФУНДАМЕНТОВ ФМ-3 ПОД ОПОРУ ТИПА У₂(С₂) ; У₂(С₂)+5 : У₂(С₂)+12 : У₂(С₂)+25.

РАЗРЕЗ II-II



ПЛАН РАСПОЛОЖЕНИЯ ФУНДАМЕНТОВ

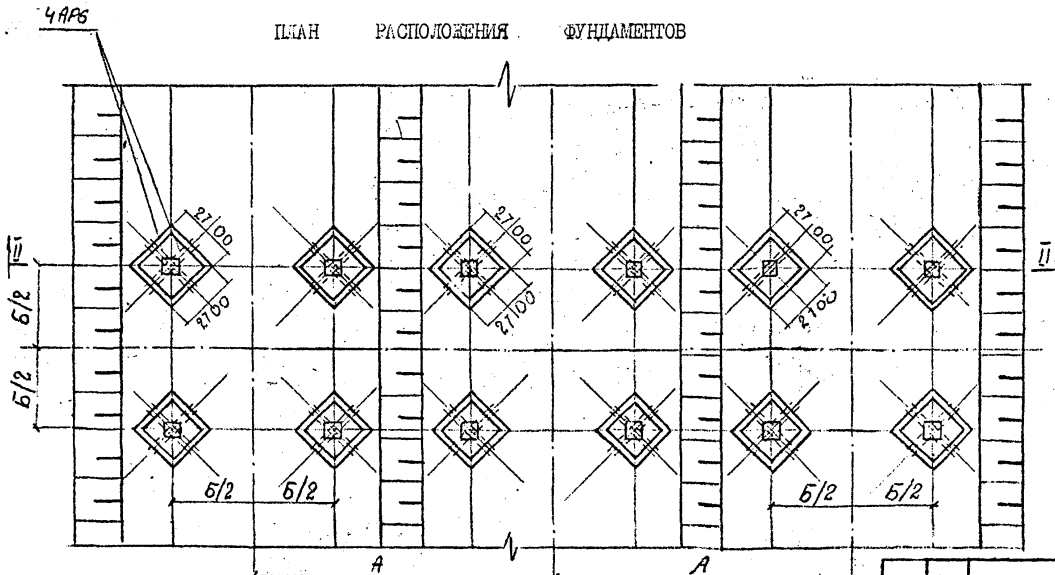


Рис. 2

Шифр опоры	Марка провода	р.ку	Тип фундамента	Шифр элемента	Размер подошвы фундамента	Кол-во
У ₂ (С ₂)	3хАС-300/204	С ₂ =20мм в 85кг/м ²	ФМ-3	ФМ-3	2500х2500	12
У ₂ (С ₂)+5			ФМ-4			
У ₂ (С ₂)+12			ФМ-5			
У ₂ (С ₂)+25			ФМ-5			

№ п/п	Тип опоры	Размеры, мм		Примеч.
		База ст.оек опоры	Расст. между стойками	
1	У ₂ (С ₂)	5000х5000	14000	
2	У ₂ (С ₂)+5	6032х6032	14000	
3	У ₂ (С ₂)+12	7478х7478	14000	
4	У ₂ (С ₂)+25	10154х10154	19000	

УСТАНОВОЧНЫЙ ЧЕРТЕЖ ЖЕЛЕЗОБЕТОННОГО ФУНДАМЕНТА ФТ-2 ПОД ОПОРУ ТИПА У₂(С₂) + 5.

РАЗРЕЗ Ш-Ш

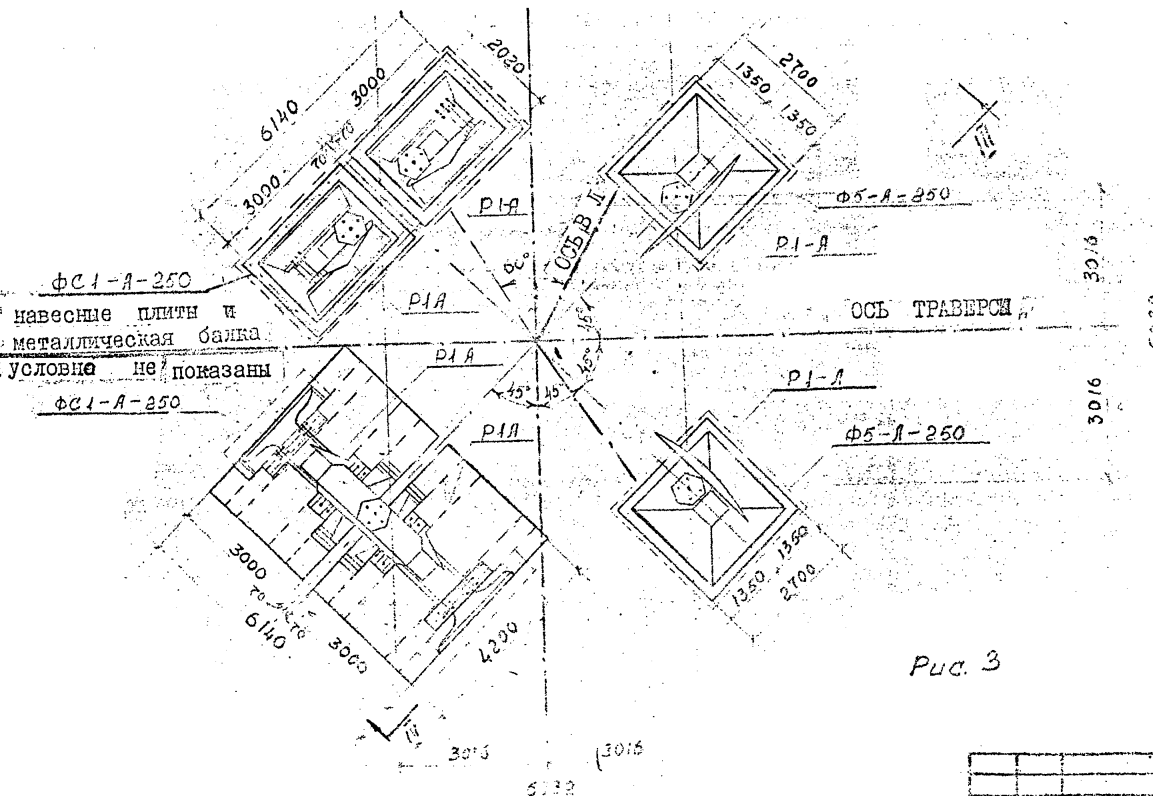
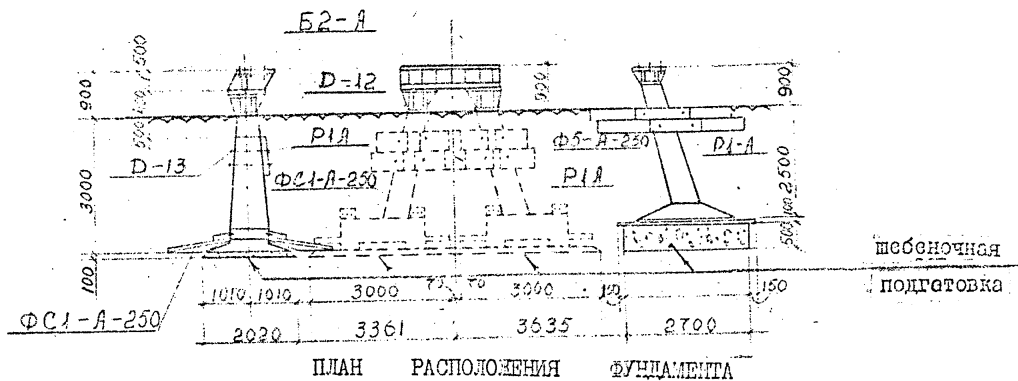


Рис. 3

Ширина остова	Марка провода	Угол поворота оси вл.	Грунт по условиям обводнения	Фундамент
У ₂ (С ₂)+5	ЗХС-300/204	40°	Не обводненный	ФТ-2
				Ширина элементов фундамента
				6-А-250
				ПНГ-А
				М36x220
				БЗ-А
				5-А-250
				P1A
				I2
				I3

I. Общая часть

ВЛ 500 кв

Разработка скальных грунтов под металлические и железобетонные фундаменты для строительства ВЛ 500 кв в горных труднодоступных условиях

К-1-24

I.1. Область применения

I.1.1. Технологические карты предназначены для использования в составе проектов производства работ по ВЛ 500 кв при устройстве котлованов под металлические и железобетонные фундаменты в скальных грунтах для специальных свободстоящих угловых металлических опор типов $У_2(C_2)$; $У_2(C_2) + 5$; $У_2(C_2) + 12$; $У_2(C_2) + 25$ и унифицированной свободстоящей промежуточной опоры типа P_2 в горных труднодоступных условиях

I.1.2. Настоящими картами рассматривается разработка котлованов фундаментов в скальных грунтах, относящихся по трудности разработки к УП-ХI группам в соответствии с классификацией СНиП-IV-13

Классификация грунтов

УП-группы грунтов и пород

1. Допомит плотный
2. Змеевик крепкий
3. Известняк мергелистый плотный
4. Кварцит сланцевый выветрившийся
5. Конгломераты из осадочных пород на кремнистом цементе
6. Коренные глубинные породы (см. выше) мелкозернистые выветрившиеся.

Тема 5425^В Сборник К-1-24

Лист

10

7. Коренные излившиеся породы (андезиты, базальты, трахиты и др.) сильно выветрившиеся

8. Моренные грунты с содержанием валунов более 70%

9. Мрамор

10. Песчанник плотный

II. Сланцы окварцованные и слюдяные

УШ группа грунтов и пород

1. Диабаз сильно выветрившийся

2. Доломит крепкий

3. Известняк крепкий доломитизированный

4. Кварцит сланцевый

5. Конгломераты с галькой из изверженных пород на известковом и кремнистом цементе

6. Коренные глубинные породы (см. выше) не затронутые выветриванием

7. Коренные излившиеся породы (см. выше) слабо выветрившиеся.

8. Песчанник на кварцевом цементе

9. Песчанник кремнистый очень плотный

10. Сланцы песчаные крепкие

IX группа грунтов и пород

1. Диабаз слабо выветрившийся

2. Кварцит с заметной сланцеватостью

3. Коренные глубинные породы (см. выше) не затронутые выветриванием

4. Коренные излившиеся породы (см. выше) со следами выветривания

X группа грунтов и пород

1. Диабаз крепкий не затронутый выветриванием

2. Кварцит без сланцеватости

Тема 5423^В Сборник К-1-24

Лист

11

3. Коренные глубинные породы мелкозернистые, не затронутые выветриванием
4. Коренные излившиеся породы без следов выветривания
5. Сланцы окремненные

XI группа грунтов и пород

1. Диабаз особо крепкий не затронутый выветриванием
2. Кварцит мелкозернистый
3. Коренные глубинные породы мелкозернистые, не затронутые выветриванием
4. Коренные излившиеся породы микроструктурные, не затронутые выветриванием
5. Кремень
6. Сланцы кремнистые

1.1.3. Перед разбивкой и разработкой котлованов на пикете должны быть выполнены следующие подготовительные работы, неучитываясь картами:

- устройство подъездных дорог к пикетам
- устройство монтажных площадок под котлованы фундаментов стоек опор
- обеспечен временный водоотвод с площадок
- доставлены на площадку и размещены согласно схеме производства работ, скомплектованные материально-технические ресурсы
- установлен переносной противопожарный щит
- погрузка, доставка и разгрузка ВВ от склада к месту взрыва

Тема 5423 В Сборник К-1-24

Лист

12

- испытаны приспособления и инструменты
- разработаны оргтехмероприятия по осуществлению пооперационного контроля качества работ
- организован инструктаж работающих по охране труда, технике безопасности и пожарной безопасности

I.1.4. Технологические карты составлены для котлованов под фундаментом, приведенных на рисунках 1+3

I.1.5. Отметки и откосы монтажных площадок для котлованов под фундаментом стоек опор должны задаваться проектом с учетом наклона пластов слоистых скальных пород

I.1.6. Разработка котлованов ведется под каждый фундамент стоек опор ВЛ 500 кв, исходя из условий работы конструкции, в соответствии с рекомендацией Грузинского отделения института "Энергосетьпроект" (письмо за № 2009-11/1284 от 10.09.79.)

I.1.7. Работы выполняются в период с положительными температурами наружного воздуха, при неагрессивной грунтовой среде, в светлое время суток в одну смену. Продолжительность смены 8,2 часа при пятнадцатидневной рабочей неделе. Сейсмичность района строительства и прочие условия определяются проектом.

I.2. Организация и технология строительного производства

I.2.1. Разбивка котлованов под металлические фундаменты для опор типа $У_2(C_2)$; $У_2(C_2) + 5$; $У_2(C_2) + 12$; $У_2(C_2) + 25$; P_2 приводится в технологических картах К-1-24-1; 2

Имя, Ф. И. О. _____
 Подп. и дата _____
 Имя, № докум. _____
 Подп. и дата _____
 Имя, № _____

Имя	Имя	№ докум.	подп.	Дата

Тема 5423^B Сборник К-1-24

1.2.2. Рыхление грунтов УИ-ХІ категории котлованов под металлоские и железобетонные фундаменты опор типа $У_2 (C_2)$; $У_2 (C_2) + 5$; $У_2 (C_2) + 12$; $У_2 (C_2) + 25$; P_2 производится шнуровыми зарядами с применением контурного взрывания

Контурное взрывание производится в соответствии с параметрами БВР, приведенными в табл. № 1 общей части

Рыхление осуществляется шнуровыми зарядами в соответствии с параметрами БВР, приведенными в табл. № 2 общей части

1.2.3. Схемы расположения шнуров для котлованов в разных категориях грунтов см. рис. 4÷6, 18÷21

1.2.4. Параметры БВР уточняются на месте производимых работ

1.2.5. Бурение шнуров осуществляется перфораторами на пневмо-поддержке питанием сжатим воздухом от компрессора, с применением пылеуловителя, защитных очков и респиратора.

Технические характеристики используемых механизмов приводятся в табл. № 3 общей части

1.2.6. Производство БВР на монтажной площадке разработано с учетом линейности работ по сооружению ВЛ 500 кв

а/ бурение шнуров котлованов под фундаменты опор типа $У_2 (C_2)$; $У_2 (C_2) + 5$; $У_2 (C_2) + 12$; $У_2 (C_2) + 25$ осуществляется одновременно 6 перфораторами с подачей сжатого воздуха от трех компрессоров

б/ после завершения бурения шнуров на монтажной площадке два компрессора переходят на следующую площадку, а один остается на вспомогательных работах, производимых отбойными молотками: По

Тема 5423^B Сборник К-І-24

Лист

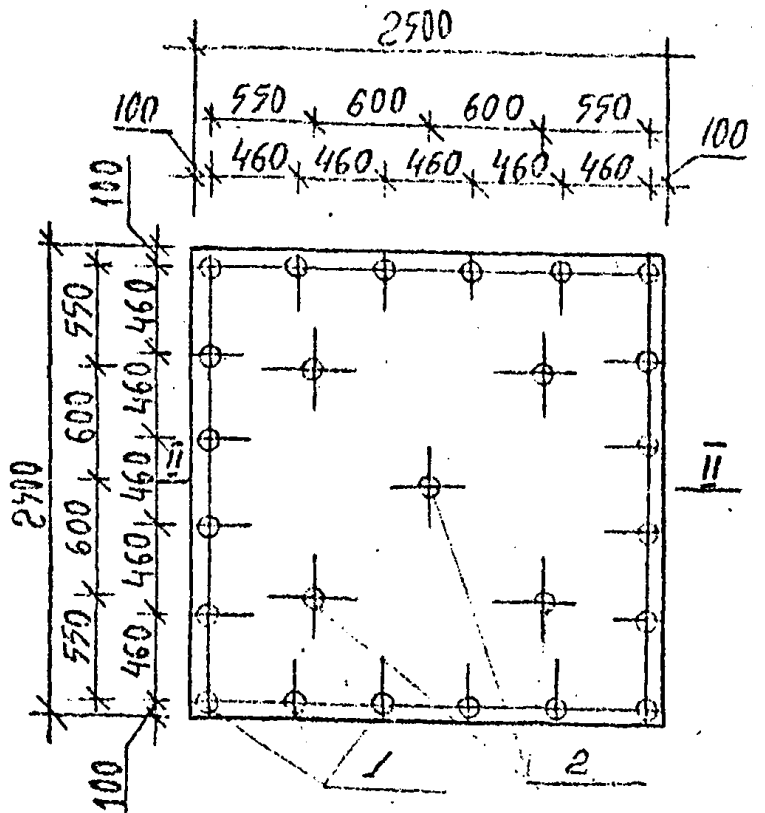
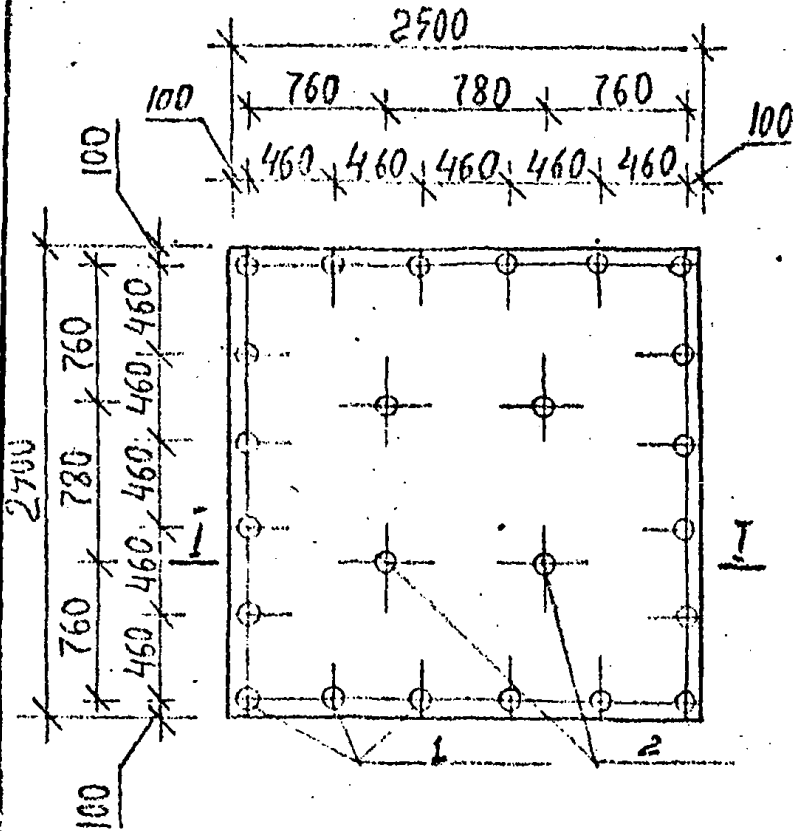
14

Схема расположения шпуров в группах групп:

Рис. 4

а) VII-IX

б) X-XI

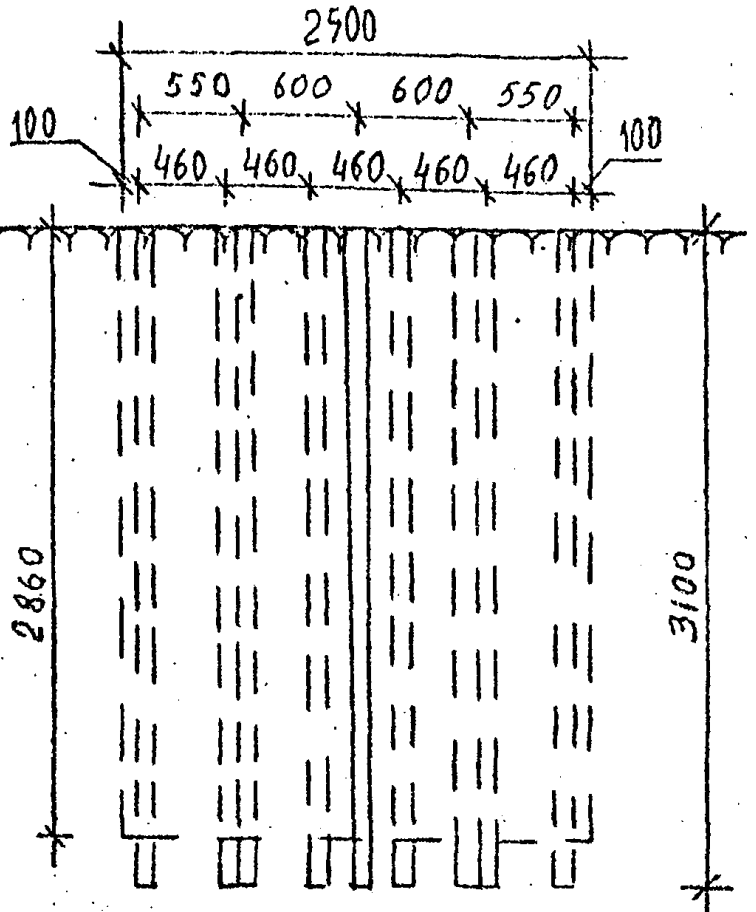
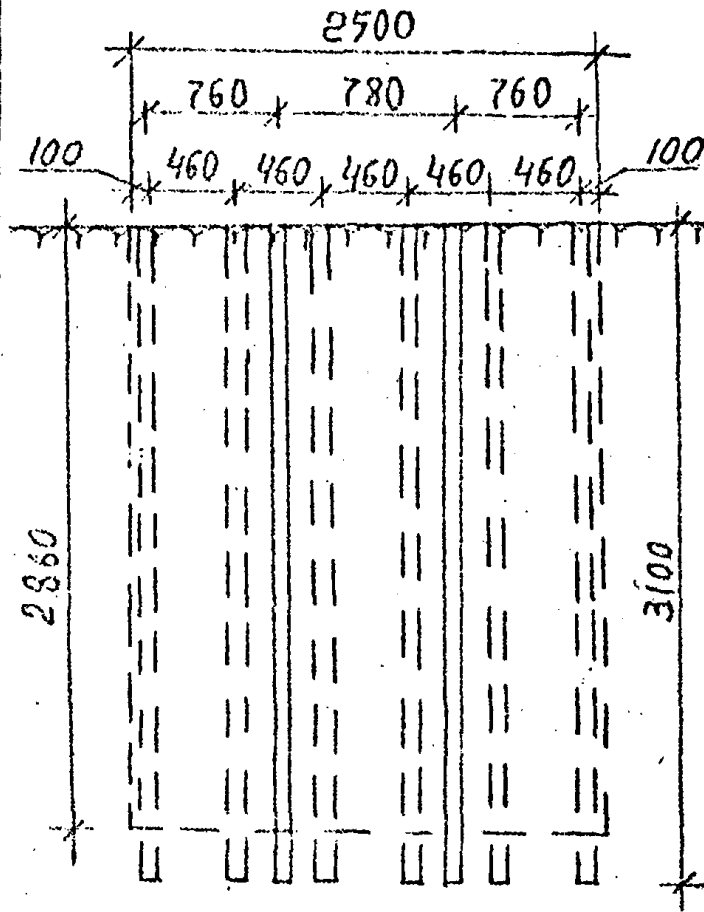


в) VII-IX-

г) X-XI

I-I

II-II



I - контурные шпуры

2 - шпуры рыхления

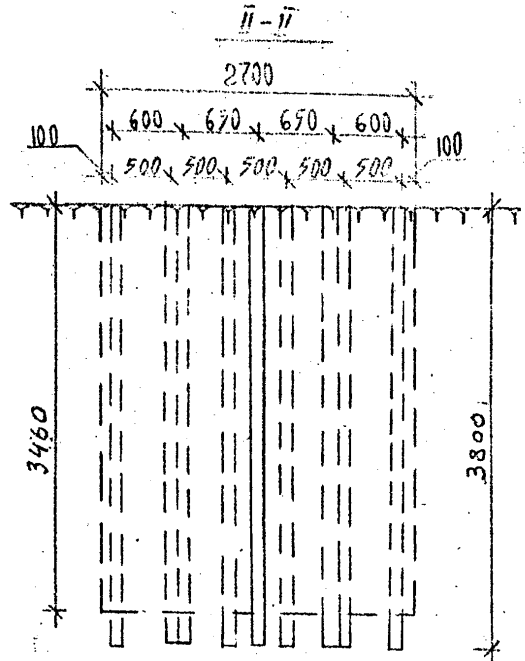
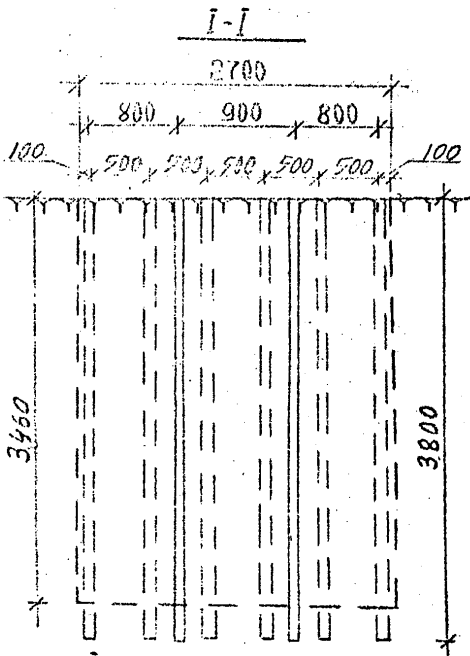
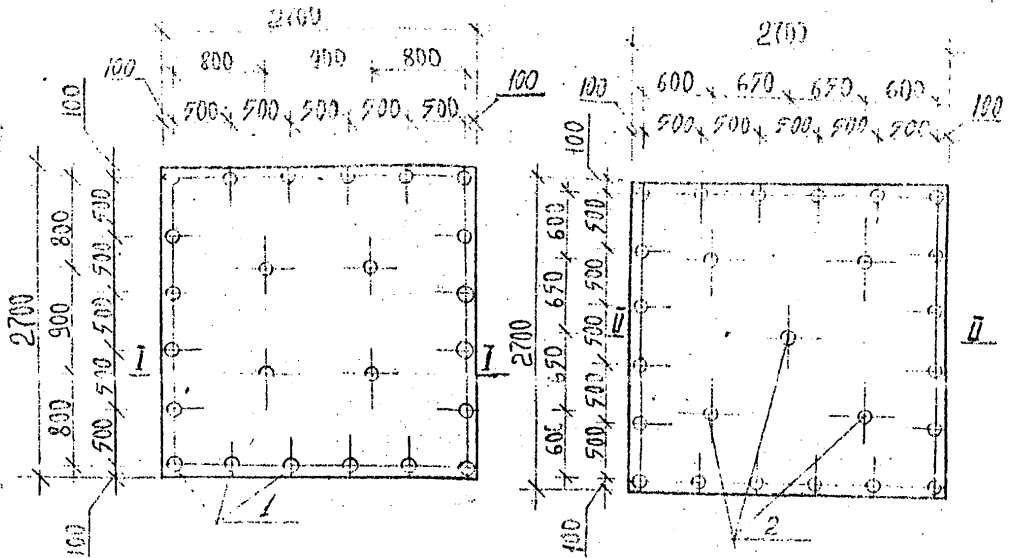
Изм. № и дата / Подп. и дата / Имя, инв. № / Имя, № докум. / Подп. и дата

ТЕМА 5423^B СЕРИЯ К-1-24

Лист 15

Схема расположения шпуров в грунтах
 а) VII-IX- б) X-XI

Рис. 5



1 - контурные шпур

2 - шпур рыхления

Изм. № _____ Подп. и дата _____
 Имя, инв. №, инв. № дубл. Подп. и дата _____
 Имя, инв. №, инв. № дубл. _____

Имя	Изм. №	№ докум.	полн.	Дата

ТЕМА 5423^B СБОРНИК К-1-24

Лист 16

завершению этих работ он переводится к первым двум компрессорам, работающим на соседней площадке

1.2.7. Дробление негабаритов при разработке котлованов не будет иметь место или будет составлять весьма незначительный процент от общего объема, в виду маленького объема взрываемого грунта в котлованах

1.2.8. Разработка разрыхленного грунта в котлованах ведется экскаватором обратной лопата в отвал с перемещением бульдозером в резервный отвал на расстояние до 20 м для котлованов под фундаментами опор типа $У_2(C_2)$; $У_2(C_2)+5$; $У_2(C_2) + 12$; P_2 и без перемещения бульдозером в резервный отвал для котлованов под фундаментами опоры типа $У_2(C_2) + 25$.

1.2.9. Оборка откосов котлованов осуществляется отбойными молотками с окучиванием вручную и уборкой экскаватором

1.2.10. Объем оборки определяется на месте в присутствии представителей заказчика

1.2.11. Технические характеристики и типы механизмов, используемых для разработки котлованов и оборки откосов, приведены в табл. № 3 общей части

1.2.12. График выполнения работ по рыхлению и разработке котлованов под металлические фундамента на одну опору типа $У(C_2)$; $У_2(C_2)+5$; $У_2(C_2) + 12$; $У_2(C_2) +25$ сведен в табл. № 4

1.2.13. Калькуляция трудовых затрат по рыхлению и разработке котлованов под металлические фундамента на одну опору типа

Тема 5423^В

Сборник К-1-24

Лист

17

$V_2(C_2) \div V_2(C_2)$ 25 приведена в табл. № 5 объема части

1.2.14. График выполнения работ и калькуляция трудовых затрат по рихлению и разработке котлованов под металлургические фундаменты опоры типа Р₂, а также под ж/б фундаменты опоры типа $V_2(C_2) + 5$, приведены в соответствующих технологических картах

1.2.15. Разрыв во времени между окончанием работ по устройству котлованов и установкой в них фундаментов должен быть минимальным.

1.2.16. Предохранение открытых котлованов от атмосферных осадков осуществляется перекрытием их полиэтиленовой пленкой

1.2.17. При привязке технологических карт к конкретному объекту следует уточнить отдельные технологические операции, объемы работ и нормы расхода эксплуатационных материалов

1.2.18. Отклонение отметок дна котлована от проектных допускается после доработки не более, чем на +5 см. Откосы котлованов могут иметь ограниченные общие и местные недоборы и переборы, если они не препятствуют сооружению фундаментов, не нарушают устойчивости откосов в целом, при этом не допускается наличие отдельных нависающих выступов грунта, которые могут обрушиться; снятие этой породы и определяется работой "оборка откосов"

1.2.19. Схема пооперационного контроля качества работ приведена в табл. 6

1.2.20. Условия труда работающих должны соответствовать всем нормативным документам согласно "Каталогу нормативных документов"

Тема 5423^B Сборник К-1-24

Лист

18

по безопасности труда, применяемым в строительных организациях и на промышленных предприятиях Минэнерго СССР". В проекте производства работ по сооружению ВЛ 35-500 кв должны быть предусмотрены и разработаны вопросы отдыха, питания, питьевого водоснабжения, обогрева и охраны здоровья работающих

1.2.21. Перечень требуемых актов освидетельствования скрытых работ:

- журнал буровых работ
- акт освидетельствования основания под фундаменты в котлованах

Имя, № подл.	Подп. и дата	Имя, № дубл.	Подп. и дата
Имя, № подл.	Подп. и дата	Имя, № дубл.	Подп. и дата

Изм.	Ист.	№ докум.	подл.	Дата

Тема 5423^В Сборник К-1-24

Лист
19

Таблица № 1

Параметры шпуровых контурных зарядов

Наименование	Ед. изм.	Тип опор		
		I	II	III
1. Глубина шпура	м	3,80	3,40	3,10
2. Длина забойки	"	0,3		
3. Линейная плотность заряжения	кг/м.	0,4		
4. Расстояние между шпурами	м	0,5		
5. Взрывчатое вещество		Аммонит № 6 ЖВ		

Примечание:

Типы опор: тип I - $У_2(C_2)$; $У_2(C_2)+5$; $У_2(C_2) + I2$; $У_2(C_2) + 25$ (металлические фундаменты)тип II - $У_2(C_2) + 5$ (железобетонный фундамент)тип III - P_2 (металлический фундамент)ТЕМА 5423^B СБОРНИК К-1-24

Лист

20

Параметры шпуровых зарядов рыхления

Таблица № 2

Наименование	Ед. изм.	Группа пород														
		УП			УШ			IX			X			XI		
		Тип опоры														
		I	II	III	I	II	III	I	II	III	I	II	III	I	II	III
1. Высота уступа	м	3,46	3,1	2,86	3,46	3,1	2,86	3,46	3,1	2,86	3,46	3,1	2,86	3,46	3,1	2,86
2. Глубина шпура	"	3,8	3,4	3,1	3,8	3,4	3,1	3,8	3,4	3,1	3,8	3,4	3,1	3,8	3,4	3,1
3. Удельный расход на 1м ³	кг		0,4			0,5			0,65			0,75			0,85	
4. Длина заряда	м	2,6	2,3	2,1	2,6	2,3	2,1	2,6	2,3	2,1	2,6	2,3	2,1	2,6	2,3	2,1
5. Длина забойки	м	1,2	1,1	1,0	1,2	1,1	1,0	1,2	1,1	1,0	1,2	1,1	1,0	1,2	1,1	1,0
6. Масса заряда в шпуре	кг	3,12	2,76	2,52	3,12	2,76	2,52	3,12	2,76	2,52	3,12	2,76	2,52	3,12	2,76	2,52

Примечание:

1. Типы опор. Тип I-У₂(С₂) У₂(С₂) + 12 У₂(С₂) + 25 - металлические фундаменты.

Тип II - У₂(С₂) +5 - железобетонный фундамент : Тип III-Р₂ (металлический фундам.)

2. Расчеты параметров произведены при следующих условиях :

диаметр шпура 42мм: плотность заряжения $\sigma = 0,9$ г/см³

Взрывчатое вещество - Аммонит № 6 ЖВ

Типы машин, инструментов, инвентаря и приспособлений для разработки котлованов фундаментов (одинаковы для всех техкарт)

Таблица 3

Наименование машины, оборудования, инструмента, инвентаря и приспособлений	Тип	Марка	Кол-во		Техническая характеристика
			$\frac{1}{2}$ (с)	$\frac{1}{2}$ (к)	
1	2	3	4	5	6
1. Экскаватор	На гусеничном ходу	Э-5015А	I	I	Емкость ковша - 0,5 м ³ Наибольшая глубина копания - 4,5 м Наибольший радиус копания - 7 м Мощность двигателя - 75 л.с. Скорость передвижения I,47 - I,85 км/час длина - 6100 мм ширина - 2770 мм высота - 5700 мм масса - 12,25 т Изготовители: Киевский ордена Трудового Красного Знамени завод "Красный экскаватор", Галицкий экскаваторный завод
2. Бульдозер	На гусеничном ходу	Д-271А	I	I	Длина отвала - 3030 мм Высота отвала - 1100 мм Угол резания - 52°, 57°, 62° Управление отвалом - канатное Тип отвала - неповоротный Тип трактора - Т100 длина - 5150 мм ширина - 3030 мм высота - 3050 мм Вес бульдоз.оборудования - 13,3 тн Стоимость бульдозера - 4630 руб. Изготовители: завод дорожных машин им.Копыщенко г.Челябинск

ТЭМА 5423^B СБОРНИК К-1-24

Лист

22

1	2	3	4	5	6
3. Компрессор	на пневмоко- песах	ЗИФ-55	3	1	Производительность - 5 м ³ /мин Тип компрессора - четы- рехцилиндровый Двигатель - ЗИЛ-157М Мощность двигателя - 104 л.с. Тип тележки - двухосная Число вентилях - 5 Длина с дышлом - 4,41 м Длина без дышла - 3,45 м Ширина - 1,82 м Высота - 1,77 м Масса станции - 2,75 тн
4. Перфоратор	-	ПР-18Л	6	2	Вес - 18 кг Давление сжатого воз- духа - 5 ат Число ударов поршни - - 2500 в мин Сила удара - 4 кг/м Расход воздуха - 2,5 м ³ /мин Диаметр воздушного отвала - 25 мм Размер хвостовика бура - 22x82 мм
5. Пневматичес- кая поддержка	-	П-8	6	2	Ход поршня - 800 мм Длина в сжатом состоя- нии - 1200 мм Масса - 17 кг Изготовитель: Свердлов- ский механич. завод
6. Бортовая машина	-	ЗИЛ-130	1	1	Грузоподъемность - 5 тн Собственная масса - 4,3 тн Ширина - 2,5 м; Длина - 6,7 м Максимальная мощность - - 150 л.с.
7. Отбойный мопоток	-	МО-99	1	1	
8. Пневмомол	-	МП-2	1	1	
9. Огнетушитель	-	ОУ-5	2	2	

№ инв. № подл. Подл. и дата. Вызв. инв. № инв. № подл. Подл. и дата. № инв. № подл. Подл. и дата.

ТЕМА 5423^B СЮЖЕТИК К-1-24

Лист

23

1	2	3	4	5	6
10. Нопата пятикончат	-	ЛКО-2	3	1	по ГОСТ 3620-76
11. Топор плотничинный	-	А-2	1	1	по ГОСТ 16578-73
12. Лом сталь- ной строи- тельный	-	ЛО-28	3	1	по ГОСТ 1405-72
13. Ведро жестяное оцинкованное	-		2	2	по МРТУ; емкость - 10л
14. Емкость для воды (бочка)	-		1	1	Емкость - 0,05 м ³
15. Канистра для топлива	-		4	2	Емкость - 10 л
16. Пополна брез- ентовые	-		3	3	Размером 4 х2
17. Аптечка	-		1	1	
18. Каска	-	"Труд"	4	2	по ТУ 39/22-8-9-2-272
19. Пленка поли- этиленовая	-				ГОСТ 10354-73
20. Респиратор	-	ШБ-1 "Лепест- ток"	4	2	по ТУ 39/22-8-9-2-72
21. Пылеулови- тель	-	ДСП-3			Расход воздуха - 0,6 м ³ /мин Емкость разгрузочного мешка - 65 кг Диаметр - 320 мм Высота - 850 мм Масса - 20 кг

Примечание: Для опоры №2(с) п.25 пункт 2 не учитывать

Подп. и дата
Изм. № докум.
Изм. № докум.
Подп. и дата
Изм. № докум.

ТЕМА 5423^В СБОРНИК К-1-24

Изм. № докум. подл. Дата

Инд. № подл.	Подп. и дата	Изм. инв. №	Изм. № дубл.	Подп. и дата
--------------	--------------	-------------	--------------	--------------

Калькуляция трудозатрат на устройство котлованов под I опоры типа
 $V_2(C_2) \quad V_2(C_2) + 5; \quad V_2(C_2) + 12; \quad V_2(C_2) + 25$

Таблица № 5

Обоснова- ние (ЕНИР и др)	Наименование работ	Ед. изм	Объем работ	Норма времени на один измер. чел.ч.	Затраты труда на весь объем работ чел.день	Расценка на один измер. руб.коп.	Стоимость затрат труда на весь объем работ руб.коп.
1	2	3	4	5	6	7	8
ЕНИР 2-3-6 таб.3 № 2	I. Бурение шпуров перфораторами в грунтах группы:						
г	1 - VII	100м	10,9	20	26,59	12-50	136-25
д	2 - VII	"	10,9	26	34,56	16-25	177-13
е	3 - IX	"	10,9	32	42,54	20-00	218-00
ж	4 - X	"	11,4	41	57,0	25-63	292-18
з	5 - XI	"	11,4	54	75,07.	33-75	384-75
ЕНИР 2-3-8	II Подготовка взрывчатых веществ и средств взрывания:						
№ I	I - размелчение аммонита для грунтов группы:						
	VI - IX	100кг	4,9	1,4	0,84	0-87,5	4-12
	X-XI	"	5,3	"	0,91		4-64

Тема 5123 В
 СЕРИИ К-1-24

Тш. № П. зак. 825. т. 10000

Изм. № подл.	Подп. и дата	Взам. инв. №	Изм. № дубл.	Подп. и дата	продолжение		
I	2	3	4	5	6	7	8
№ 5	1. Изготовление патронов весом 0,1 кг (для контурных шпуров)	100шт	33,6	1,65	3,76	I-03	34-61
№ 7	3. Изготовление патронов весом 0,4 кг (для шпуров рыхления) для грунтов группы: УП-IX	"	3,75	2,1	0,96	I-3I	4-92
	X-XI	"	4,75	"	1,22	"	6-23
№ 17	4. Подбор электродетонаторов по сопротивлению для грунтов группы: УП-IX	"	2,88	1,6	0,56	I-00	2-88
	X-XI	"	3,0	"	0,59	"	3-00
№ 18	5. Проверка электродетонаторов на проводимость тока для грунтов группы: УП-IX	"	2,88	0,9	0,32	0-56	I-62
	X-XI	"	3,0	"	0,33	"	I-66
№ 19	6. Нарращивание электродетонаторов с изоляцией сростков для гр. группы VII - K	"	2,88		1,23		6-31
	X - XI	"	3,0	3,5	1,23	2-19	6-57

ИЗДАНИЕ
№ 5123В
СЕРИЯ К-1-64

Лист
27

И.в. № подл.	Подп. и дата	Взв. и в. №	И.в. № подл.	Подп. и дата
--------------	--------------	-------------	--------------	--------------

продолжение

1	2	3	4	5	6	7	8
ВНИР 2-3-10 табл.2 № 8, в	В. Взрывание шпуровых зарядов в грунтах группы УП-IX ХФХI	"	2,86	14	4,92	8-75	25-20
		"	3,0	"	5,12	"	26-25
ВНИР 2-1-10 табл.3 № 4, м	IV. Разработка разрых- ленного грунта в котло- ване экскаватором обра- зная полата навывет	"	3,0	12,6	4,6I	9-40	26-20
ВНИР 2-1-16 таб.2 а, б	V. Перемещение грунта бульдозером на расстоя- ние до 20 м	"	3,0	8,84	1,04	2-24,4	6-74
	VI. Оборка откосов:						
ВНИР 2-1-41 таб.3 № I, Д	I. Разработка грунта пнев- матическими отбойными молотками	1 м ³	по месту	7,7		4-27	
ВНИР 2-1-42 таб. I, е	2. Откидывание разрых- ленного грунта	"	"	1,65		0-72,3	
	ИТОГО				63,78		332,60

И.в. № 11. И.в. № 10. Т. 10000

ТЕМА 5423В СБОРНИК К-1-24

Изм. № подл.	Подп. и дата	Взам. инв. №	Инв. № дуб.	Подп. и дата
--------------	--------------	--------------	-------------	--------------

Изм.	Истор. № докум.	подл.	Дата
ТЕМА 5/23 ^В СБОРНИК К-1-24			
29	Лист		

Примечания:

1. Пункт II I.2.3 учитывается, если ВВ неоприходованное
2. Итоговая сумма трудозатрат и стоимостей подведена для грунта IX группы
3. Объем работ и трудозатрат по обрке откосов определяются по месту
4. Для опоры У₂(С₂) + 25 пункт У не учитывать

Тип. № II. зак. 857. т. 10000

№ п/п	Подп. и дата	Блок. инв. №	Изм. №	Подп. и дата
-------	--------------	--------------	--------	--------------

Таблица 6

Наименование операций подлежащих контролю	Контроль качества выполнения операций					
	Производители работ	Мастером	Состав	Способы	Время	Привлечение службы
	1	2	3	4	5	6
Подготовительные работы			Правильность складирования Наличие паспортов и соответствия им. Правильность хранения обеспечение сохранности, нанесение разбросочных осей	Визуально (проверка по документам, наблюдение, рулеткой (замеры))	До начала работ	
Бурение шпуров			Замер глубины, диаметра, угла, наклона шпуров, форма и допужения	Рейкой, шаблоном, теодолитом, рулеткой	До взрыва	Геодезическая
Взрывание			Осмотр результатов взрыва и особенно в местах по отказу, а также развала взорванных пород	Визуально	после взрыва	Геодезическая и машинист ж скаматора
Разработка разрыхленного грунта			Осмотр поверхности дна и откосов выработки	Рейкой и визуально	после уборки взорванного грунта	геодезическая

Тема 5229 в Геодинк К-1-24

Потребность в основных эксплуатационных материалах

Таблица № 7

Наименование	Ед. изм.	Расход материалов на 1 час работы		
		компрессор ЗИФ-55	экскаватор Э-5015-А	бульдозер Д-271 А
1. Дизельное топливо	кг	-	5,6	7,0
2. Бензин	кг	10,2	-	-
3. Дизельное масло	кг	0,42	0,25	0,35
4. Солидол	кг	0,0105	0,00625	0,00875
5. Канатная мазь	кг	-	-	0,024
6. Керосин	кг	0,030	0,049	0,042
7. Обтирочный материал	кг	0,015	0,021	0,024
8. Стальной канат	м	-	-	0,036

Изм. № подл. Подп. и дата
Изм. № доба. Подп. и дата
Изм. № доба. Подп. и дата

Изм. № подл.	Изм. № доба.	Изм. № доба.	Изм. № доба.	Изм. № доба.

ТЕМА 5423^В СБОРНИК К-1-24

Лист 31

III Тыловая технологическая карта

ВЛ 500 кв

Разбивка котлованов под металлические
фундаменты опор типа Р₂ в горных
труднодоступных условиях

К-1-24-2

I. Область применения

Технологическая карта К-1-24-2 служит руководством при разбивке котлованов для унифицированных свободстоящих промежуточных опор типа Р₂, с заделкой металлических фундаментов в отдельно вырытые котлованы на строительстве ВЛ-500 кв, а также пособием для разработки проектов производства работ

2. Технико-экономические показатели на разбивку котлованов для опор

Таблица 14

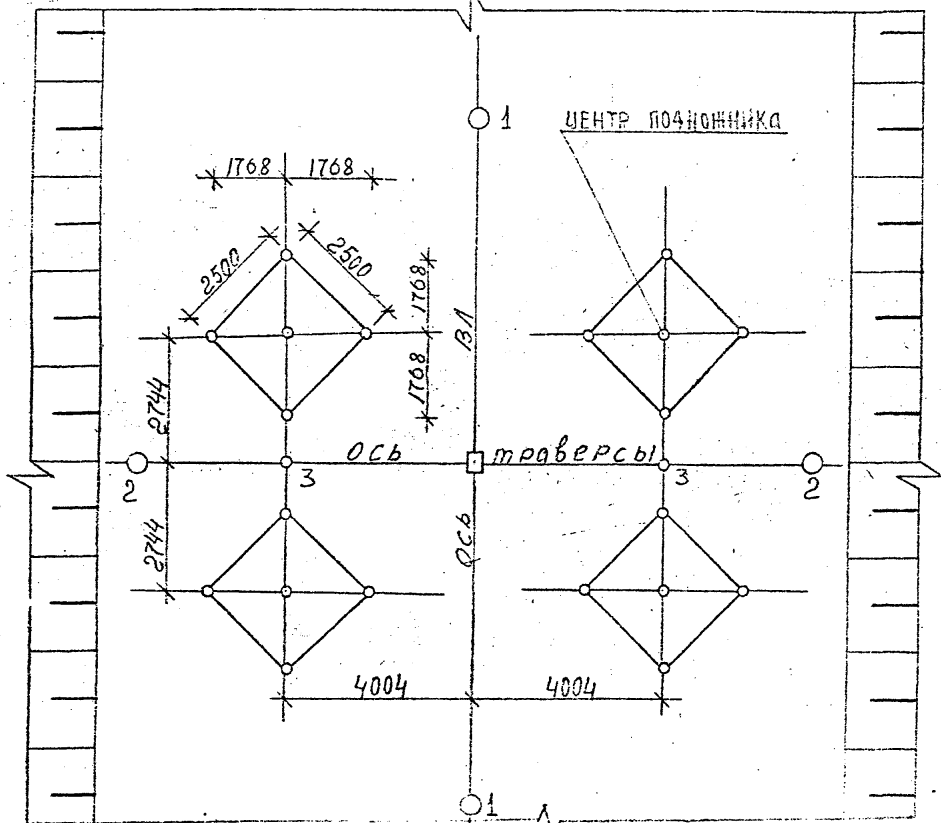
№ п/п	Показатели	Ед. изм.	Тип опор	Примечание
			Р ₂	
1.	Трудоемкость	чел. дн	0,59	
2.	Работа механизмов	маш. ем.	—	
3.	Численность звена	чел	3	
4.	Продолжительность разбивки	смен	0,20	
	Производительность за смену	опора	5	

Тема 5423^В Сборник К-1-24-2

Лист

39

Рис. 9



Условные обозначения
 □ ЦЕНТР опоры
 ○ Коля
 ○ Кольшки

РАЗБИВКА КОТЛОВАНОВ ПОД МЕТАЛЛИЧЕСКИЕ ФУНДАМЕНТЫ ОПОРЫ P₂

Лист № докум

Подчеркнут

ТЕМА ВАРЗ В СБОРНИК К-1-24-2

40 Лист

3. Организация и технология разбивки котлованов

1. Разбивка котлованов для опор выполняется звеном рабочих в составе комплексной бригады по монтажу опор

2. Подготовительные работы, подлежащие выполнению на пикете до начала разбивки котлованов, приведены в п. I. I. 3. общей части

3. Разбивка котлованов производится в следующей последовательности (рис. 9)

а/ определение и закрепление на местности основных осей пикета

б/ определение и закрепление на местности центров котлованов под металлические фундаменты

в/ определение и закрепление на местности контуров котлованов под металлические фундаменты

4. Организация и методы труда рабочих

4.1. Разбивка котлованов производится звеном рабочих в составе:

Таблица 15

№ п/п	Профессия	Разряд	К-во чел.	Примечание
1.	Электротракторист	5	1	
2.	Электротракторист	2	2	
И Т О Г О			3	

4.2. Последовательность и способы выполнения основных операций (рис. 9).

Тема 45423^В

Сборник К-1-24-2

Лист

41

а/ электролинейчик 5 разряда устанавливает теодолит на стоянке, совпадающей с пикетным столбом (центр опор)

Труба теодолита направляется на центр соседних опор, определяется ось ВЛ (I-I)

б/ ось траверсы (2-2) определяется при помощи теодолита, поворотом трубы на 90°

в/ с помощью мерной ленты определяются центры котлованов под стойки опор и закрепляются кольшками (рис. 9). Кольшками размечают контуры котлованов под стойки опор

г/ концы основных разбивочных осей (ось ВЛ, ось траверсы) должны быть сохранены до окончания работ по разработке котлованов, вплоть до установки и приемки опоры. Разрыв во времени между окончанием разбивки котлованов и их разработкой должен быть минимальным, во избежании потери знаков основных осей

4.3. Допустимые отклонения при разбивке котлованов

Таблица 16

Класс точности	Характеристика сооружений и конструкций	Допустимые средне-квадратические погрешности измерений при разбивочных работах		
		угловые измерения "С"	линейные измерения и перенос осей по высоте	определение отметок, мм
5 р	Земляные сооружения	45	$\frac{1}{1000}$	10

Подп. и дата
 Подп. и дата
 Подп. и дата
 Подп. и дата
 Подп. и дата

Изд.	Ист.	№ докум.	подл.	Дата

Тема 5423^B Сборник К-1-24-2

Лист
48

4.4. Условия обеспечения точности линейных измерений

Таблица 17

Условия измерений	Допустимая средняя квадратическая погрешность I/I000
Допустимые отклонения от номинальной длины	
по общей длине шкалы, мм	I0
по наименьшему интервалу, мм	0,1
умножение в створ	Вешение на глаз
натяжение прибора	от руки
приемы отсчетов	одно отложение
способы фиксации пунктов	шпилькой, гвоздем, <i>Калишкой</i>
превышение концов рулетки	определением на глаз
типы рулеток	лента землемерная
центрирование дальномеров, реек	отвесом
типы дальномеров,	ДНР-06
диапазон измерений	
по углу наклона, градус	± 20
по расстоянию, метр	20 — 200

5. Калькуляция трудовых затрат

Таблица 18

Обоснование	Наименование работ	Ед. изм.	Объем работ	Затраты труда - чел. час			
				разбивка кон-тура котлована		разбивка центра котлована	
				на едн.	на весь объем	на едн.	на весь объем
ЕПНР §23-3-1 № 3а, б	Разбивка контра котлованов под опоры типа Р2	опора I	3;0	3,0	1,8	1,8	

Тема 5423^В Сборник К-1-24-2

Лист

13

6. Материально-технические ресурсы

Таблица 19

№ п/п	Наименование	ГОСТ марка	Ед. изм	К-во	Примечание
1.	Теодолит с треногой	I0529-70	к-т	1	
2.	Райка нивелирная	III58-65	шт	2	
3.	Вески геодезические		"	5	
4.	Мерная стальная лента - 20м	7502-65	"	1	
5.	Лопатка копальная острокон.	3620-63	"	1	
6.	Лом стальной строительный	I405-72	"	1	
7.	Топор плотничный	I399-70	"	1	
8.	Пила поперечная	979-70	"	1	
9.	Осевые столбы ϕ 120-140 мм длина 10 м		"	2	
10.	Копья осевые		"	4	
11.	Кольшки разбивочные		"	5	
12.	Канат пеньковый ϕ 20	483-55	м	10	
13.	Аптечка		к-т	1	
14.	Бак с кружкой и <i>целью</i>		"	1	

Изм. № докум. Подп. и дата

Изм. № докум. Подп. и дата

Изм. № докум. Подп. и дата

Изм. № докум. Подп. и дата

Тема 5423^B Сборник К-1-24-2

Лист

44