

P 2852-007-003

РОСТОВСКОЕ ЦЕНТРАЛЬНОЕ ПРОЕКТНО-КОНСТРУКТОРСКОЕ БЮРО
С ОПЫТНЫМ ПРОИЗВОДСТВОМ

СБОРНИК
ТЕХНОЛОГИЧЕСКИХ КАРТ
ПО ТЕХНИЧЕСКОМУ ОБСЛУЖИВАНИЮ
СРЕДСТВ
НАВИГАЦИОННОГО ОБОРУДОВАНИЯ
МОРСКИХ ПУТЕЙ
Р 2852 - 007 - 003

ИЗДАТЕЛЬСТВО «МОРЕ» г. Ростов-на-Дону
№ 118894
52.24 - 810.357
Всесоюзный институт морского флота
Попытка

1985

ТЕХНОЛОГИЧЕСКАЯ КАРТА №69

МАЛЫЕ СВЕТООПТИЧЕСКИЕ АППАРАТЫ
ТИПОВ ЭМ, АМ, ЭМЗ и АМЗ

КАПИТАЛЬНЫЙ РЕМОНТ

Периодичность ТО (ремонта)

Проводится один раз в шесть лет для светоптических аппаратов, установленных на морских навигационных вышках и один раз в три года - на ШИЧ

ОБЩИЕ СВЕДЕНИЯ

Исполнители

Подготовка рабочего места

Выполнение работы по операциям

КРАТКОЕ СОДЕРЖАНИЕ РАБОТЫ

Доставить светоптический аппарат к месту ремонта. Произвести полную разборку светоптического аппарата в соответствии с инструкцией по эксплуатации на конкретные типы аппаратов. С помощью мягкой ветоши, проволочной и волосной щетки, плоского набора и мелкой наждачной бумаги очистить поверхности узлов и деталей аппарата от пыли, грязи, копоти, старой краски и следов коррозии.

Внимательным осмотром определить техническое состояние узлов и деталей светоптического аппарата, произвести дефектацию с учетом сведений о неисправностях аппарата, выявленных в межремонтный период, отраженных в технической документации. Устранить механические повреждения корпуса аппарата. Устранить неисправности или произвести замену всех узлов, деталей и крепежных изделий аппарата, пришедших в негодность (пришедшие в негодность линзы и светофильтры, пришедшие в негодность оптика, конструктивные элементы вентиляционного устройства, элементы крепления отражателя и т.д.). Заменить штормовые стекла, исключив трещины.

С помощью крокуа и оттученного мела произвести полировку оптики и чистку металлической оправы линзы, при необходимости линзу заменить. Отполировать отражатель, при необходимости заменить его (только для аппаратов АМЗ и ЭМЗ). Собрать светоптический аппарат в соответствии с инструкцией по эксплуатации на конкретные типы аппаратов. Восстановить герметичность светоптического аппарата, заменив резиновые прокладки, потерявшие свои первоначальные свойства вследствие выщелачивания или по другим причинам. Подготовить светоптический аппарат к покраске, обезжирив поверхности аппарата и закрыв бумагой или нанесла нетолстый слой масла на штормовые стекла.

Окрасить светоптический аппарат эмалью или красками. Внутренние поверхности аппарата окрашивать белой краской, наружные - красной.

Установить в светоптический аппарат проблескатор (для аппаратов с аккумуляторными источниками питания) или ламподержатель (для аппаратов с электрическими источниками питания).

Очистить штормовые стекла аппарата от масла, почистить штормовые стекла и светофильтры оттученным мелом или другими эффективными средствами. Разбитый или имеющий трещины светофильтр заменить. Установить линзу и светофильтр. Подключить светоптический аппарат к источнику питания и произвести фокусировку источника света, фокусировку производить методом, обеспечивающим максимальную точность в соответствии с имеющимися условиями и оборудованием. На аппаратах направленного действия, кроме фокусировки источника света, произвести установку отражателя. Отремонтированный и отрегулированный светоптический аппарат доставить к месту хранения. По окончании работ освободить рабочее место от мусора, остатков краски, масла и посторонних предметов.

Заполнить техническую документацию.

Оборудование, приспособления, инструмент и основные материалы

1. Щетки проволочные ручные.
2. Ветошь обтирочная.
3. Бумага наждачная мелкая.
4. Набор ключей гаечных плоских с открытым зевом по ГОСТ 2841 - 80
5. Ключ фонари торцовый 8х8.
6. Отвертка часопал.
7. Отвертка 150 и 175 мм.
8. Кисть плоская.
9. Нож монтажный.
10. Заказка стекловальная.
11. Крокуа.
12. Уайт-спирит.
13. Мел оттученный.
14. Лакокрасочные материалы.

МАСТЕР

1. Проверять наличие и состояние соответствующих средств индивидуальной защиты.
2. Контролирует наличие и исправность необходимых инструментов.
3. По технической документации знакомится со сведениями о техническом состоянии светоптического аппарата.

РАБОЧИЙ

1. Проверять наличие и исправность необходимых инструментов, материалов и приспособлений.
2. Освобождает рабочее место от посторонних предметов, грязи, масла и краски.
3. Готовит к работе оттученный мел, крокуа, стекловальную замазку и лакокрасочные материалы.

1. Осуществляет общее руководство работами.
2. Проводит инструктаж по технике безопасности.
3. Осуществляет ремонт и регулировку светоптического аппарата.

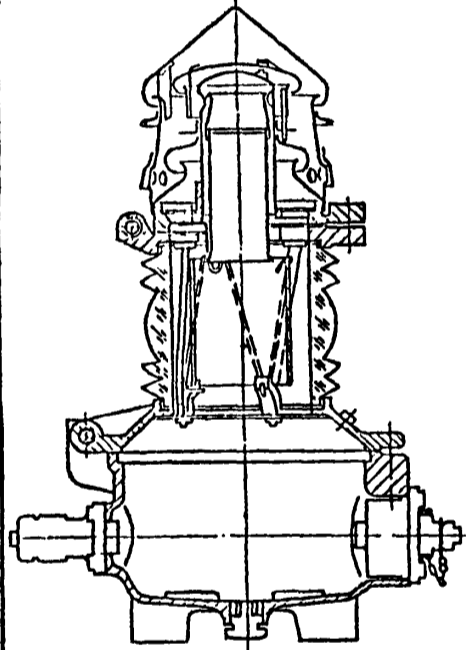
1. Доставить светоптический аппарат к месту ремонта.
2. Подготовить рабочее место.
3. Полностью разобрать светоптический аппарат.
4. Очистить металлические поверхности аппарата от старой краски, пыли, грязи, копоти и следов коррозии.
5. Осмотреть детали светоптического аппарата, произвести дефектацию.
6. Устранить механические повреждения корпуса аппарата.
7. Устранить неисправности или произвести замену всех узлов, деталей и крепежных изделий аппарата, пришедших в негодность.
8. Заменить штормовые стекла, исключив трещины.
9. Отполировать оптику крокусом, очистить металлическую оправу линзы, при необходимости оптику заменить.
10. Отполировать отражатель, а при необходимости заменить (только для аппаратов типа ЭМЗ и АМЗ).
11. Собрать светоптический аппарат.
12. Восстановить герметичность светоптического аппарата.
13. Подготовить светоптический аппарат к покраске.
14. Окрасить светоптический аппарат соответствующими красками.
15. Установить в светоптический аппарат проблескатор (для аппаратов типа АМ и АМЗ) или ламподержатель (ламподержатель) (для аппаратов типов ЭМ и ЭМЗ).
16. Почистить штормовые стекла и светофильтры аппарата оттученным мелом или другими достаточно эффективными средствами, протереть оптику. Имеющий трещины светофильтр заменить.
17. Установить линзу и светофильтр.
18. Подключить светоптический аппарат к источнику питания, отфокусировать источник света.
19. Доставить аппарат к месту хранения.
20. Освободить место, проводя работы от мусора и посторонних предметов.
21. Заполнить техническую документацию.

Примечание. Ремонт и регулировку аппаратов управления огнем и их комплектующих изделий производить в соответствии с требованиями, описанными в соответствующих технологических картах данного оборонки.

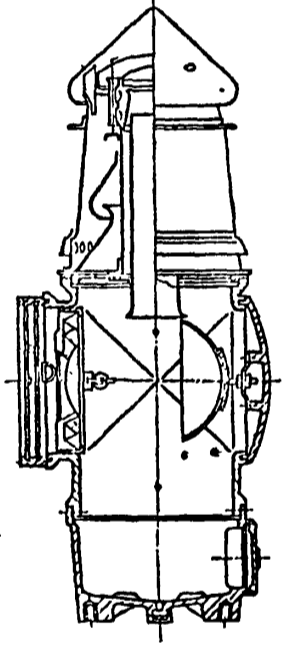
СХЕМА РАСПРЕДЕЛЕНИЯ ИСПОЛНИТЕЛЕЙ ПО ОПЕРАЦИЯМ (номера на схеме соответствуют операциям, перечисленным выше)

Операция	Мастер	Рабочий
1		
2		
3		
4		
5		
6		
7		
8		
9		
10		
11		
12		
13		
14		
15		
16		
17		
18		
19		
20		
21		

Аппарат АМ - 100



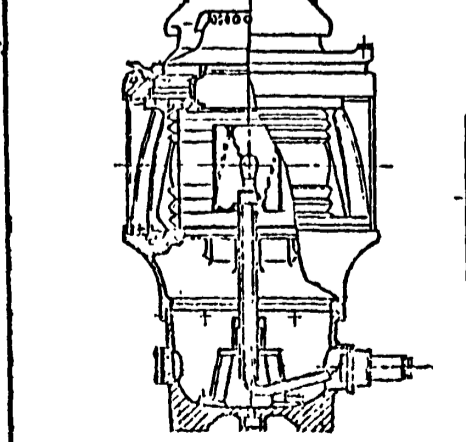
Аппарат АМЗ-200



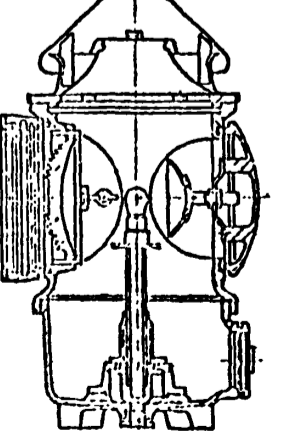
ТРЕБОВАНИЯ БЕЗОПАСНОСТИ ТРУДА

1. При регулировке светоптических аппаратов типов АМ и АМЗ запрещается:
 - использовать лакокрасочный инструмент;
 - пользоваться открытым огнем во всех случаях, кроме зажигания огня ацетиленовой горелки;
 - зажигать огонь на ацетиленовой горелке без предварительного проветривания полости аппарата в течение не менее 10 минут.

Аппарат ЭМ-200



Аппарат ЭМЗ-120



Два. В подл. Пост. и дата
Вз. шта. и Мех. в кубл. Подпись и дата

Имя	Лист	№ докум.	Подп.	Дата
-----	------	----------	-------	------

Р 2852-007-003

Лист 151