

ТИПОВЫЕ ТЕХНОЛОГИЧЕСКИЕ КАРТЫ НА ПРОИЗВОДСТВО ОТДЕЛЬНЫХ ВИДОВ РАБОТ

ТИПОВАЯ ТЕХНОЛОГИЧЕСКАЯ КАРТА

НА СПЕЦИАЛЬНЫЕ СТРОИТЕЛЬНЫЕ РАБОТЫ

65-47030000
81-4000

МОНТАЖ ЗДАНИЯ МНОГОЦЕЛЕВОГО НАЗНАЧЕНИЯ
ИЗ ЛМК КОМПЛЕКТНОЙ ПОСТАВКИ РАЗМЕРОМ 18×60 м
СО ВСТРОЕННОЙ КРАНОВОЙ ЭСТАКАДОЙ
(ПРОЕКТ 236-02)

МОСКВА-1991

ТИПОВЫЕ ТЕХНОЛОГИЧЕСКИЕ КАРТЫ НА ПРОИЗВОДСТВО ОТДЕЛЬНЫХ ВИДОВ РАБОТ

ТИПОВАЯ
ТЕХНОЛОГИЧЕСКАЯ КАРТА
НА СПЕЦИАЛЬНЫЕ СТРОИТЕЛЬНЫЕ РАБОТЫ

6547030006
614006


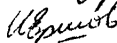
МОНТАЖ ЗДАНИЯ МНОГОЦЕЛЕВОГО НАЗНАЧЕНИЯ
ИЗ ЛМК КОМПЛЕКТНОЙ ПОСТАВКИ РАЗМЕРОМ 18×60 м
СО ВСТРОЕННОЙ КРАНОВОЙ ЭСТАКАДОЙ
(ПРОЕКТ 236-02)

РАЗРАБОТАНА

институтом "Оргуралсибстрой"

Главный инженер института

Начальник отдела

В. А. Шевков

И. А. Ершов

СОГЛАСОВАНО

управлением механизации и технологии
строительства Госстроя СССР

Письмо от 13.12.1990г. № 12-348

Введена в действие с 1.06.1991г.

© ЦНИИОМТП Госстроя СССР

1. ОБЛАСТЬ ПРИМЕНЕНИЯ

Типовая технологическая карта (ТТК) разработана на монтаж однопролётного здания многоцелевого назначения из лёгких металлических конструкций (ЛМК) комплектной поставки по проекту шифра 236-02, разработанному экспериментальным конструкторским бюро НИО Союзстройконструкция Минуралсибстроя РСФСР в 1985 г.

ТТК выполнена в соответствии с "Методическими указаниями по разработке типовых технологических карт в строительстве" (М.: ЦНИИОМТП, 1987). Измеритель конечной продукции - одно здание.

Организация и технология работ разработана только на основные конструктивные элементы. Затраты на сопутствующие работы учтены в калькуляции.

Данная ТТК предназначена для использования при разработке проекта производства работ (ППР) строительными подразделениями.

Привязка ТТК к конкретному объекту и условиям строительства состоит в уточнении объёмов работ, средств механизации, потребности в трудовых и материально-технических ресурсах

*Порядок привязки ТТК к местным условиям:

рассмотрение материалов карты и выбор искомого варианта; проверка соответствия исходных данных (объёмов работ, норм, марок механизмов и т.д.) принятому варианту;

корректировка объёмов работ в соответствии с избранным вариантом производства работ и конкретным проектным решением;

пересчёт калькуляции, технико-экономических показателей и потребности в материально-технических ресурсах применительно к избранному варианту;

оформление графической части с конкретной привязкой механизмов, оборудования и приспособлений в соответствии с их фактическими габаритами.

Краткая характеристика объёмно-планировочного и конструктивного решения здания:

здание одноэтажное, однопролётное с размерами в плане 18х60 м, высота до низа несущих конструкций - 7,2 м;

здание оборудовано крановой эстакадой под мостовой опорный кран грузоподъёмностью 5 т;

отметка головки кранового рельса 6,0 м; каркас здания состоит из поперечных сплошностенчатых рам пролётом 18 метров;

рамы, прогоны, фахверк и стойки крановой эстакады выполнены из холодногнутых С-образных профилей по ТУ 67-559-83.

Стены и панели покрытия - из трехслойных панелей с минераловатным утеплителем и профилированными металлическими обшивками.

Подкрановые балки приняты по типу балок серии I.426-I, вып.6 с применением двутавра I35БЗ по ТУ I4-2-484-82.

Монтажные соединения предусмотрены на постоянных болтах нормальной точности по ГОСТ 7798-70 классов 5, 6.

Производство работ предусмотрено в летний и зимний периоды года.

2. ОРГАНИЗАЦИЯ И ТЕХНОЛОГИЯ ВЫПОЛНЕНИЯ РАБОТ

2.1. Общие положения

В подготовительный период (до начала монтажа здания) необходимо выполнить следующие мероприятия:

принять по акту выполненные фундаменты с составлением исполнительной схемы;

стройплощадку привести в состояние, соответствующее стройгенплану; обеспечить бригаду по перечню и в количестве, предусмотренном данной технологической картой, необходимым инструментом, инвентарем и приспособлениями.

Строительные материалы и конструкции каркаса, крановой эстакады, стеновые панели, панели покрытия завозятся на приобъектный склад специальным автотранспортом (табл. I).

				6547030006										
№ п/п	Исполнитель	Дата	Подпись	Монтаж здания многоцелевого назначения из ЛМК комплектной поставки размером 18х60 м со встроенной крановой эстакадой	<table border="1"> <tr> <td>И</td> <td>И</td> <td>И</td> </tr> <tr> <td>И</td> <td>И</td> <td>И</td> </tr> <tr> <td>И</td> <td>И</td> <td>И</td> </tr> </table>	И	И	И	И	И	И	И	И	И
И	И	И												
И	И	И												
И	И	И												
1	Ершов	11/85												
2	Микифорон	11/85												
3	Неёлова	11/85												
4	Ершов	11/85												
5	Мирошкина	11/85												

ТТК предусматривает монтаж конструкций с приобъектного склада. Схемы складирования конструкций приведены на листе 30.

Возведение здания ведётся по захваткам. Монтаж каркаса здания необходимо начинать с устройства ячейки жёсткости (связевой ячейки), которая расположена в центре здания (лист 12, оси 5-6), поэтому здание возводится в две очереди. Направление монтажа конструкций по каждой очереди вести от ячейки жёсткости к крайним осям.

Для уменьшения срока возведения каркаса и упрощения монтажа применяется укрупнительная сборка. Колонны каркаса и балки покрытия укрупнить в рамы.

Укрупнительную сборку и монтаж конструкций здания вести с помощью пневмоколёсного крана КС-4361 (К-161) грузоподъемностью 16 т, с длиной стрелы 20 м. Возможны варианты применения других типов кранов с аналогичными техническими характеристиками.

Укрупнение рам выполнять по ходу их монтажа.

Варианты рекомендуемых машин и оборудования для монтажа приводятся в табл. I.

Таблица I

Наименование комплекта машин и оборудования	Вариант (фасет код)	Техническая характеристика	Марка	Кол-во, шт.
Кран монтажный	I (01-1)	Кран на пневмоколёсном ходу грузоподъемностью 16 т	КС-4361 (К-161)	I
	2 (01-2)	Кран на автомобильном ходу грузоподъемностью 16 т	КС-4561 (К-162)	I
	3 (01-3)	Кран на гусеничном ходу грузоподъемностью 25 т	МКГ-25.1	I
Транспортные средства	I	Полуприцеп-панелевоз грузоподъемностью 12 т	УПП-1207	I
	1	Тягач	МАЗ-504В	I
	2	Полуприцеп-панелевоз грузоподъемностью 12 т	ПП-1207	I

Продолжение табл. I

Наименование комплекта машин и оборудования	Вариант (фасет код)	Техническая характеристика	Марка	Кол-во, шт.
Транспортные средства	2	Тягач	УПЛ-1412	I
Оборудование для рабочего места монтажника	I (02-1)	Передвижные подмости	ЦНИИОМТП проект 4401.00.000	I
	I (02-3)	Приставные лестницы	Л-1, ЛА-4	2
	2 (02-3)	То же	Л-1, ЛА-4	2
	2 (02-2)	Автоподъемник	АП-17	2
	3 (02-2)	"-"	АП-17	2

В ТТК разработаны три варианта организации работ по монтажу здания в зависимости от применяемых средств подмащивания.

I вариант предусматривает использование при установке рам каркаса, стоек эстакады и подкрановых балок приставных лестниц; для монтажа стенового ограждения и панелей покрытия - подмостей ЦНИИОМТП и приставных лестниц.

Монтаж конструкций здания ведётся комбинированным (смешанным) методом, в два этапа:

1-й этап - монтаж рам каркаса, стоек эстакады, подкрановых балок ячейками;

2-й этап - монтаж стенового и кровельного ограждения отдельным потоком.

В данной технологической карте I вариант принимается за базовый. Схема монтажа каркаса здания для I варианта приведена на листе 12.

II вариант предусматривает использование приставных лестниц при установке рам каркаса, стоек эстакады и подкрановых балок; для монтажа стенового ограждения и панелей покрытия используются

автоподъемники АП-17.

Монтаж конструкций здания ведётся также комбинированным (смешанным) методом, в два этапа:

1-й этап - монтаж рам каркаса, стоек эстакады, подкрановых балок, чл. 2.1.4;

2-й этап - монтаж стенового и кровельного ограждения отдельным потоком с применением автоподъемников АП-17.

Комбинированный метод монтажа конструкций здания позволяет уменьшить время нахождения автоподъемников АП-17 на монтаже здания.

Схема монтажа конструкций здания для II варианта приведена на листах 24,25.

III вариант предусматривает использование автоподъемников АП-17 при монтаже всех конструктивных элементов здания

Монтаж конструкций здания ведётся комплексным методом (ячейка). т.к. при этом методе уменьшается количество перемещений крана и автоподъемников. Схема монтажа конструкций приведена на листе 26.

Для всех конструкций здания предусматривается свободный метод монтажа с последующей их выверкой.

Строповку всех конструкций выполнять стропами из стальных канатов, схемы строповки приведены на листах 28,29.

Работы по монтажу здания производить комплексной бригадой монтажников, владеющих смежной профессией. Состав бригады приводится в табл.2. Монтаж конструктивных элементов здания выполнять специализированными звеньями монтажников, состав звеньев приводится в графике производства работ (табл.7).

Таблица 2

Профессия членов бригады		Разряд					Кол-во
Основная	Смежная	У1	У	У2	Ш	П	
Монтажник	Герметчик	1		1			2
Монтажник	Электро-сварщик		1				1
Монтажник	Такелажник			1	1	1	3
Электросварщик	Монтажник		1				1
Монтажник	Изолировщик			1			1
Итого:		1	2	3	1	1	8

Машинисты грузоподъемных кранов и автомобильных подъемников в состав комплексной бригады не включаются.

Монтажников, не участвующих в монтаже, занять на сопутствующих работах.

При монтаже конструкций необходимо обеспечить устойчивость и неизменяемость смонтированной части здания, устойчивость монтируемых конструкций на всех стадиях монтажа.

2.2. Технологическая последовательность монтажа здания

Технологическая последовательность выполнения работ на ячейке (1-й этап):

- укрупнительная сборка первой рамы каркаса;
- монтаж первой рамы каркаса;
- укрупнительная сборка второй рамы каркаса;
- монтаж второй рамы каркаса;
- монтаж связей по колоннам (в ячейках жёсткости);
- монтаж стоек эстакады;
- монтаж связей по стойкам эстакады;
- монтаж подкрановых балок.

Технологическая последовательность выполнения работ на ячейке (2-й этап):

- монтаж крановых рельсов;
- монтаж элементов стенового ограждения;
- монтаж конструкций покрытия.

Укрупнительная сборка первой рамы каркаса.

Укрупнительную сборку колонн и балок каркаса в рамы выполнять на строительной площадке в зоне действия стрелы крана.

Конструкции для укрупнительной сборки укладывать на подкладки из деревянных шпал.

Перед сборкой рамы необходимо: подготовить укрупняемые колонны и балки покрытия; проверить соответствие геометрических размеров допускам; стыкуемые поверхности очистить от грязи, ржавчины, снега, льда, масла и пыли. На кромках деталей и отверстий необходимо: спилить напильником или срубить зубилом заусенцы; проверить соответствие допускам диаметров отверстий.

Сборку рамы производить в два этапа:

1-й этап – на подкладки из шпал уложить колонны и балки покрытия и собрать две полурамы, установив болты без окончательной затяжки;

2-й этап – полурамы соединить между собой в коньковом узле болтами, измерить линейные размеры рамы и выполнить окончательную затяжку всех болтов рамы.

Укрупнительную сборку всех последующих рам каркаса выполнять согласно требованиям, изложенным для первой рамы каркаса.

Порядок выполнения болтовых соединений узлов рамы следующий:

совместить с помощью проходных оправок все отверстия стыка;
установить пробки;
установить болты по проекту.

При этом необходимо соблюдать следующие требования: проходные оправки забивать в отверстия с помощью кувалды; коническая часть оправки должна упираться в кромки отверстий, которые по мере перемещения оправки вглубь пакета совместятся.

Для фиксации взаимного расположения соединяемых элементов и предупреждения их сдвига часть отверстий (не менее 10 %) должна заполняться пробками. После установки пробок все оправки выбить.

Стяжку соединяемых элементов производить установкой постоянных болтов. Головки и гайки болтов должны плотно соприкасаться с плоскостями элементов конструкций и шайб. Резьба болта должна находиться вне тела соединяемых элементов, а гладкая часть его стержня не должна выступать из шайбы. Гайки и контргайки следует закручивать до отказа от середины соединения к его краям.

Монтаж первой рамы каркаса

Подъем рамы из горизонтального положения выполнять методом поворота рамы вокруг подвижного шарнира (скольжением, лист 15). Работы выполнять в два этапа:

1-й этап – приподнять раму (без отрыва опорной части колонн от земли), уменьшая вылет стрелы крана до минимального;

2-й этап – привести раму в вертикальное положение, поднимая крюк крана; при этом опорные части колонн рамы должны скользить по направляющим.

До подъема рамы необходимо:

проверить наличие опорных уголков под стеновые прогоны; на базы колонн надеть опорные приспособления (листы 15,16); под колонны на участке скольжения уложить на землю направляющие из швеллера 12 и покрыть их смазкой.

До подъема рамы необходимо нанести осевые риски масляной краской в двух уровнях по высоте колонн: на вертикальные грани опорных плит колонн и на оголовки колонн по двум смежным граням.

Установку рамы на фундаменты производить на стальные подкладки. Подкладки выполнять из обрезков листовой стали и укладывать на фундаменты по краям опорной плиты колонны с двух противоположных сторон (с двух других сторон забить инвентарные клинья).

Требуемую толщину подкладок подбирать по каждому фундаменту, используя данные исполнительной съёмки фундаментов и измерений длин колонн.

Установку монтируемой рамы в проектное положение производить, совмещая осевые риски на опорных плитах колонн с осевыми рисками, нанесенными на верхней поверхности фундамента.

Для предохранения резьбы анкерных болтов от повреждения необходимо до монтажа рамы надеть на них стальные предохранительные колпаки, изготавливаемые из обрезков газовых труб.

Вертикальность установки рамы в продольной и поперечной плоскости проверять с помощью двух теодолитов, установленных в створах продольной и поперечной разбивочных осей, совмещая положение нижних и верхних рисок на колоннах с вертикальной визирной осью теодолита.

В продольной плоскости вертикальность рамы достигается изменением толщины подкладок под опорными плитами колонн. Для этого необходимо приподнять раму краном, вынуть подкладки, изменить их толщину и уложить на прежнее место. Убедившись в вертикальности установленной рамы, подкладки, собранные в пакет, соединить электросваркой.

После установки рамы в продольной плоскости необходимо временно ее раскрепить.

Временное крепление рамы выполнять расчалками из стального каната, в количестве 4 шт. на раму. Верхний конец расчалки крепить к колонне рамы за монтажные петли, приваренные перед поднятием рамы, а нижний – за фундаменты (на анкерные болты фундаментов установить специально разработанные элементы – анкера А-1, для расчаливания, лист 14). Расчалки снабжены винтовыми стяжками (талрепами) для выверки в вертикальной плоскости.

Расстроповку рамы выполнять только после временного её закрепления. Расчалки снимать после монтажа вертикальных связей связевой ячейки.

Вертикальность рамы в поперечной плоскости достигать наклоном её в нужную сторону, регулируя длину расчалок с помощью талрепов.

После приведения рамы в проектное положение затянуть гайки анкерных болтов и подлить цементный раствор под опорные плиты колонн. Схема монтажа первой рамы каркаса приведена на листе 13.

Монтаж стоек эстакады

Монтаж стоек эстакады выполнять после установки и закрепления первых рам. Схема монтажа стоек эстакады приведена на листе 19.

Для подъёма стоек эстакады необходимо нанести осевые риски масляной краской на вертикальные грани опорных плит колонн и на оголовки колонн по двум смежным граням.

Установку стоек на фундаменты производить на стальные подкладки аналогично монтажу рамы каркаса.

Установку монтируемых стоек эстакады в проектное положение производить, совмещая осевые риски на опорных плитах стоек с осевыми рисками, нанесёнными на верхней поверхности фундамента.

Для предохранения резьбы анкерных болтов от повреждения необходимо до монтажа стоек надеть на них стальные предохранительные колпаки, изготавливаемые из обрезков газовых труб.

Вертикальность установки стоек в продольной и поперечной плоскости проверять с помощью теодолитов.

В продольной плоскости вертикальность стойки достигать изменением толщины подкладок под опорными плитами стоек.

Убедившись в вертикальности устанавливаемой стойки, подкладки соединить от сдвига электросваркой. Стойки закрепить анкерными болтами фундаментов, а также проектными креплениями за рамы каркаса.

Строповка стоек приведена на листе 29.

Монтаж второй рамы каркаса

При монтаже второй рамы каркаса необходимо руководствоваться требованиями, приведёнными для монтажа первой рамы каркаса.

В продольной плоскости раму устанавливать аналогично указаниям, изложенным для первой рамы.

Временное крепление рамы после установки её в продольной плоскости выполнять инвентарной распоркой, которую до монтажа рамы крепить струбиной к балке покрытия в середине пролёта.

При установке рамы распорку перевести из вертикального положения в горизонтальное с помощью оттяжки из бельного каната и закрепить струбиной к первой раме каркаса. Подъём и закрепление распорки производить с приставной лестницы с площадкой, установленной у первой рамы.

После временного закрепления рамы выполнить её расстроповку и выверку в поперечной плоскости.

Вертикальность рамы в поперечной плоскости достигать наклоном её в нужную сторону, регулируя длину распорки с помощью фаркопфа. Распорку снимать после установки прогонов кровли.

Монтаж всех последующих рам выполнять согласно требованиям, приведённым для монтажа второй рамы. Схема монтажа второй рамы каркаса приведена на листе 17.

Монтаж вертикальных и горизонтальных связей

Монтаж вертикальных связей по колоннам в ячейке жёсткости выполнять перед монтажом подкрановых балок. Установку вертикальных связей выполнять с передвижных площадок конструкции ЦНИИОМТП.

Монтаж горизонтальных связей выполнять после монтажа вертикальных связей в ячейке жёсткости.

Монтаж производить краном поэлементно, без укрупнения. Установку горизонтальных связей выполнять с площадок конструкции ЦНИИОМТП.

Монтаж вертикальных связей по стойкам эстакады

Продольная жёсткость эстакады обеспечивается вертикальными связями по каждому ряду стоек. Монтаж вести аналогично монтажу вертикальных связей по колоннам.

Монтаж подкрановых балок

Монтаж подкрановых балок производить без тормозных площадок. Тормозные площадки монтировать после укладки и закрепления подкрановых балок.

В качестве средств подмазывания при монтаже подкрановых балок и тормозных площадок использовать приставные лестницы. Выверку подкрановых балок выполнять с передвижных подмостей конструкции ЦНИИОМТП.

При установке подкрановых балок необходимо руководствоваться следующими требованиями:

до подъёма подкрановой балки нанести осевые риски на опорное ребро балки, к балке закрепить оттяжки из бельного каната;

в проектное положение установку балки производить, совмещая осевые риски на опорном ребре балки с осевыми рисками на плите колонны;

временное крепление подкрановой балки выполнять болтами, гайки болтов не закручивать до отказа (вначале закрепить нижний пояс балки, затем состыковать балку со смонтированной ранее, в последнюю очередь выполнить крепление балки к колонне);

расстроповку балки производить после временного закрепления нижнего пояса балки.

Подкрановые рельсы длиной 12 м подавать краном и укладывать временно на элементы крепления верхнего пояса подкрановой балки к колонне. Рельсы устанавливать в проектное положение монтажными ломиками после выверки подкрановых балок.

Выверку смонтированных подкрановых балок производить по окончании монтажа и временного закрепления всех подкрановых балок в пролёте здания.

Перед выверкой произвести геодезическую съёмку подкрановых балок с составлением исполнительной схемы.

На исполнительной схеме подкрановых балок указать:

расстояние между осями подкрановых балок;

отклонение оси подкрановой балки от оси подкранового пути;

отметки подкрановых балок на опорах и в середине балки;

размеры от оси подкрановой балки до грани колонны.

Балку устанавливать на проектную отметку путём забивки стальных клиньев между опорной поверхностью колонны и нижним поясом подкрановой балки, после чего под опорное ребро балки

уложить монтажную стальную подкладку, которую затем приварить к колонне. Толщину подкладок подбирать, руководствуясь данными исполнительной съёмки.

Выверку подкрановой балки в плане выполнять с помощью монтажных ломиков.

После выверки подкрановые балки закрепить по проекту, затянув гайки монтажных болтов до отказа.

Схема монтажа подкрановых балок приведена на листе И9.

Монтаж элементов стенового ограждения

При монтаже элементов стенового ограждения средства подмазывания устанавливать снаружи и изнутри здания. В качестве средств подмазывания использовать передвижные площадки конструкции ЦНИИОМТП, которые следует устанавливать снаружи здания.

Крепление стеновых панелей изнутри здания на отм. 7.000 м выполнять с лестниц с монтажными площадками. Лестницы закреплять за прогоны покрытия здания (прогоны монтировать одновременно с монтажом стенового ригеля на отм. 7.000 м.).

Подъём на лестницы производить с подкрановых балок. Для выхода на подкрановые балки использовать приставные лестницы.

При монтаже элементов стенового ограждения необходимо руководствоваться следующими требованиями:

до монтажа стеновых панелей должны быть смонтированы стеновые ригели в пределах ячейки;

до подъёма стеновой панели проверить ее основные размеры, правильность и надёжность установки пластин для крепления панели, зашпаклевать по торцам панели полосы из минераловатной плиты;

установку панели производить на опорные ригели;

устанавливаемая панель должна плотно прилегать к ранее смонтированной;

на омонные переплёты установить до их монтажа детали крепления и фасонные профили;

установку и временное крепление панели в нижнем и верхнем узлах выполнять, закрепляя панели крепежными болтами к ригелю согласно рабочим чертежам, при этом гайки болтов не закручивать до отказа для обеспечения подвижности панели при выверке;

расстроповку панели производить только после временного её крепления;

вертикальность панели проверять по отвесу;
выверку выполнять монтажными ломиками при ослабленном натяжении крепежных болтов;
после выверки вертикальности гайки болтов затянуть.
Схема монтажа элементов стенового ограждения дана на листе 22.

Монтаж конструкций покрытия

Направление работ по монтажу конструкций покрытия предусмотрено вести в продольном направлении от оси I в две очереди (лист 20).

Монтаж производить без предварительного укрупнения конструкций.

Крепление элементов покрытия выполнять с приставных лестниц с площадками и со смонтированного покрытия.

Для подъёма рабочих на покрытие использовать приставные лестницы.

При монтаже конструкций покрытия необходимо руководствоваться следующими требованиями:

конструкции покрытия здания монтировать поэлементно, сначала смонтировать прогоны покрытия, затем – панели.

Строповку панелей покрытия выполнять четырехветвевыми стропами за монтажные петли. Схема строповки дана на листе 28.

Точность укладки панели регулировать путём рихтовки её монтажными при натянутых стропах.

Схема монтажа покрытия дана на листе 20.

2.3. Геодезическое обеспечение

Все геодезические работы на стройплощадке выполнять в соответствии со СНиП 3.01.03-84 и ГОСТ 21779-82.

Инженерно-геодезические работы предшествуют, сопутствуют и завершают процесс строительства. Их можно разбить на следующие стадии:

- создание планово-высотного обоснования;
- вынос в натуру и закрепление основных осей;
- детальные разбивочные работы при выполнении нулевого цикла;
- детальные разбивочные работы при возведении надземной части;
- исполнительная съёмка геометрического положения смонтированных конструкций с составлением исполнительных схем.

Вынос разбивочных осей на все фундаменты выполнять от основных осей с помощью теодолита и рулетки и закреплять на поверхности бетона фундамента с краской.

На фундаменты, сдаваемые под монтаж металлических конструкций, должна составляться исполнительная схема, на которой указываются: проектные и фактические расстояния между осями; проектные и фактические отметки верха бетона; проектные и фактические отметки верха анкерных болтов.

После выверки и проектного закрепления каркаса здания сделать исполнительную съёмку положения смонтированных конструкций.

На исполнительной съёмке указать:

смещение осей колонн в нижнем сечении относительно разбивочных осей;

отклонение осей колонн от вертикали в верхнем сечении;

отметки опорных поверхностей подкрановых балок.

Исполнительные схемы прилагать к акту на приёмку сооружения для последующих строительных работ.

2.4. Указания по производству работ в зимнее время

Конструкции подавать на монтаж очищенными от снега, наледи и грязи. Особенно тщательно защищать от увлажнения и наледи стыкуемые поверхности элементов. При необходимости наледь удалять не только скребками и щётками, но и прогревая обледеневшие места до полного исчезновения следов наледи. Для прогрева применять газовые и другие горелки. Пользоваться горячей водой запрещается.

При отрицательных температурах сварочные работы необходимо выполнять с соблюдением следующих рекомендаций:

- особо тщательно заваривать кратеры и замыкающие участки швов;
- удалить влагу и снег на расстоянии не менее 0,8-1 м от места сварки и зачищать от ржавчины прилегающие к шву участки на ширину 20 мм;
- предварительно просушить зону сварки с помощью форсунок, горелок и других источников нагрева;
- тщательно выполнять прихватки и проверять отсутствие в них непроваров и трещин. При сильных морозах (температуре ниже минус 30°С) прихватки заменять сплошными швами;

использовать теплые после прокалики электроды;
 дефектные участки швов удалять без приложения ударных нагрузок;
 свариваемые поверхности и рабочие места сварщиков защищать от снега, дождя, сильного ветра и сквозняков;
 обеспечивать сварщиков теплой спецодеждой и обувью;
 не разрешается производить электросварочные работы при температуре ниже минус 30°C для сталей класса АІ и температуре минус 20°C для сталей класса АІІ.

3. ТРЕБОВАНИЯ К КАЧЕСТВУ И ПРИЕМКЕ РАБОТ

Порядок и организацию работ по контролю качества строитель-но-монтажных работ (СМР) устанавливает ОСТ 36-125-85.

При производстве СМР контроль необходимо осуществлять в следующем порядке:

- входной контроль документации;
- приемочный контроль площадок, зданий, сооружений и конструктивов для производства СМР;
- входной контроль материалов;
- операционный контроль;
- приемочный контроль;
- инспекционный контроль.

В данный раздел ТК включены элементы операционного контроля качества основных технологических процессов и сведены в табл.3.

Операционный контроль выполняется производителями работ и мастерами. К проведению операционного контроля могут быть привлечены строительные (сварочные) лаборатории и геодезические службы.

Операционному контролю предшествует самоконтроль исполнителей, бригадиров, звеньевых и рабочих, обязанных обеспечивать качество выполняемых ими операций.

Основными рабочими документами при операционном контроле качества являются схемы операционного контроля качества, разрабатываемые в составе ППР, строительные нормы и правила.

Результаты операционного контроля фиксируются в журнале работ и учитываются при определении оценки качества работ.

При приемочном контроле производят проверку и оценку качества выполненных СМР, а также ответственных конструкций. Правила приёмки регламентирует СНиП 3.01.04-87 "Приемка в эксплуатацию законченных строительством объектов. Основные положения".

Приемочный контроль смонтированных конструкций осуществляют согласно СНиП 3.03.01-87 "Несущие и ограждающие конструкции".

При приемке смонтированных конструкций предъявляются следующие документы:

- рабочие чертежи смонтированных конструкций с указанием на них всех отклонений от требований проекта, допущенных в процессе монтажа и согласованных с проектными организациями;
- паспорта на монтируемые конструкции или их элементы, а также сертификаты на материалы, примененные при монтаже и сварке;
- исполнительные схемы геодезической проверки положения конструкций;
- журналы монтажных, сварочных работ и заделки стыков;
- акты освидетельствования скрытых работ;
- документация лабораторных анализов и испытаний при сварке и замоноличивании стыков;
- опись удостоверений сварщиков, работающих при монтаже конструкций.

Таблица 3

Наименование процессов, подлежащих контролю	Предмет контроля	Инструмент и способ контроля	Время контроля	Ответственный контролер	Технические критерии оценки качества
Приемка фундаментов для установки рам каркаса	Соответствие выполненных фундаментов рабочим чертежам	Нивелир, рулетка	В процессе работ и по их окончании	Мастер	Отклонения отметок опорных поверхностей фундаментов от проектных - 5 мм
Укрупнительная сборка рам каркаса	Точность сборки	Рулетка, визуальный осмотр	В процессе и по окончании укрупнительной сборки	"-"	Разность отметок опорных поверхностей соседних фундаментов по ряду и в пролете - 3 мм Смещение осей фундаментов относительно разбивочных осей - 5 мм Смещение анкерных болтов в плане - 5 мм
Монтаж рам каркаса	Точность установки	Рулетка, теодолит, нивелир, линейка измерительная	В процессе монтажа	"-"	Отклонение линейных размеров - 8 мм Отклонение равенства диагоналей - 20 мм
Монтаж подкрановых балок и рельсов	То же	Рулетка, нивелир, линейка измерительная	По окончании монтажа всех подкрановых балок в пролете здания	"-"	Отклонения отметок опорных поверхностей колонн от проектных - 5 мм Разность отметок опорных поверхностей соседних колонн по ряду и в пролете - 3 мм Смещение осей колонн относительно разбивочных осей в опорном сечении - 5 мм Отклонение осей колонн от вертикали в верхнем сечении - 10 мм Смещение оси подкрановой балки с продольной разбивочной оси - 5 мм Смещение опорного ребра балки с поперечной разбивочной оси колонн - 20 мм Смещение оси рельса с оси подкрановой балки - 15 мм Отклонение оси рельса от прямой на длине 40 м - 15 мм Разность отметок головок рельсов в одном поперечном разрезе пролета здания: на опорах - 15 мм в пролете - 20 мм Разность отметок подкрановых рельсов на соседних колоннах - 10 мм

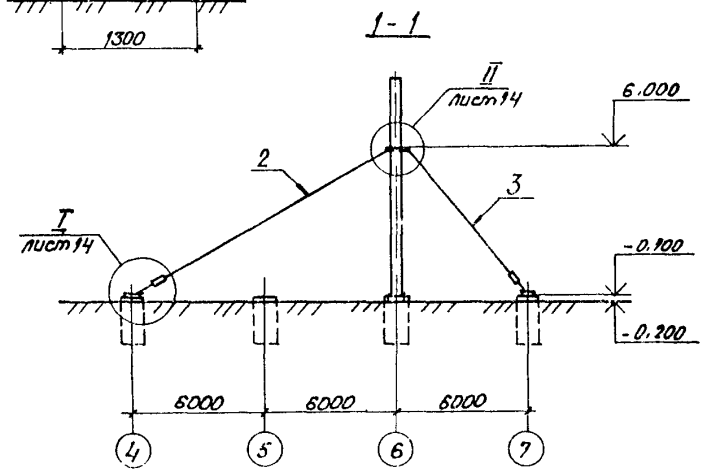
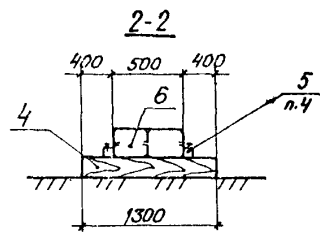
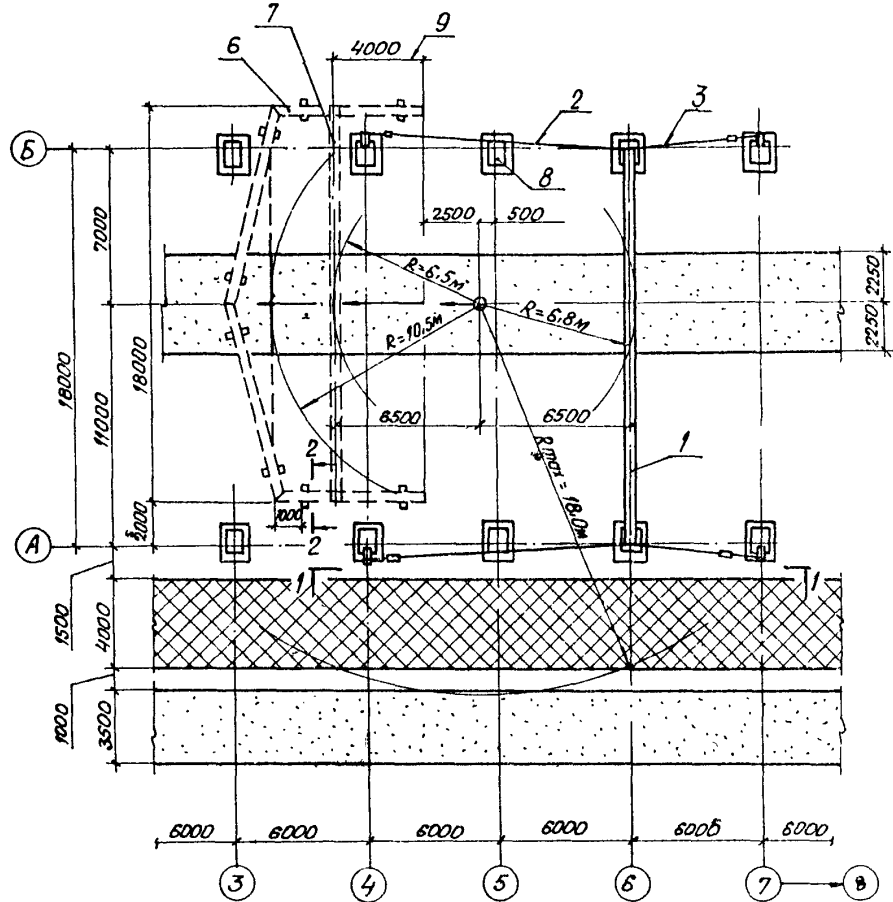
Продолжение табл.3

Наименование процессов, подлежащих контролю	Предмет контроля	Инструмент и способ контроля	Время контроля	Ответственный контролер	Технические критерии оценки качества
Монтаж подкрановых балок и рельсов	Точность установки	Рулетка, нивелир, линейка измерительная	По окончании монтажа всех подкрановых балок в пролете	Мастер	Взаимное смещение торцов стыкуемых рельсов в плане и по высоте - 2 мм
Монтаж кровельных панелей	То же	Рулетка, визуальный осмотр	В процессе монтажа	"-	Отклонение длины опирания панели на прогоны в местах поперечных стыков - 5 мм Отклонение положения центров: самонарезающих болтов - 5 мм; комбинированных заклёпок: вдоль настила - 20 мм поперек настила - 5 мм
Монтаж стеновых панелей	"-	Отвес, рулетка, линейка измерительная, визуальный осмотр	То же	"-	Отклонение от вертикали продольных кромок панелей $0,001 L$, где L - длина панели Отклонение плоскости наружной поверхности стенового ограждения от вертикали $0,002H$, где H - высота ограждения
Постановка болтов в монтажных стыках	Проверка плотности стяжки и качества затяжки собранного узла	Гайковерт, молоток, щуп	В процессе работ и по их окончании	"-	В собранном узле болты заданного в проекте диаметра должны пройти 100 % отверстий. Допускается прочистка 20 % отверстий сверлом, диаметр которого равен диаметру отверстия, указанному в чертежах Плотность стяжки собранного узла надлежит проверять щупом толщиной 0,3 мм, который в пределах зоны, ограниченной шайбой, не должен проходить между собранными деталями на глубину более 20 мм Качество затяжки постоянных болтов следует проверять обстукиванием их молотком массой 0,4 кг, при этом болты не должны смещаться

Продолжение табл.3

Наименование процессов, подлежащих контролю	Предмет контроля	Инструмент и способ контроля	Время контроля	Ответственный контролёр	Технические критерии оценки качества
Сварочные работы	Контроль сварных соединений в процессе их выполнения, соответствие проекту марки электродов	Линейка измерительная, визуальный осмотр	В процессе монтажа	Мастер	<p>Поверхность шва должна быть равномерно-чешуйчатой без прожогов, наплывов, сужений и перерывов Глубина подрезов - до 5 % толщины свариваемого проката</p> <p>Дефекты (непровары, цепочки и скопления пор) соседние по длине шва: расстояние между близлежащими концами - не менее 200 мм</p>

Схема монтажа первой рамы по оси "б"

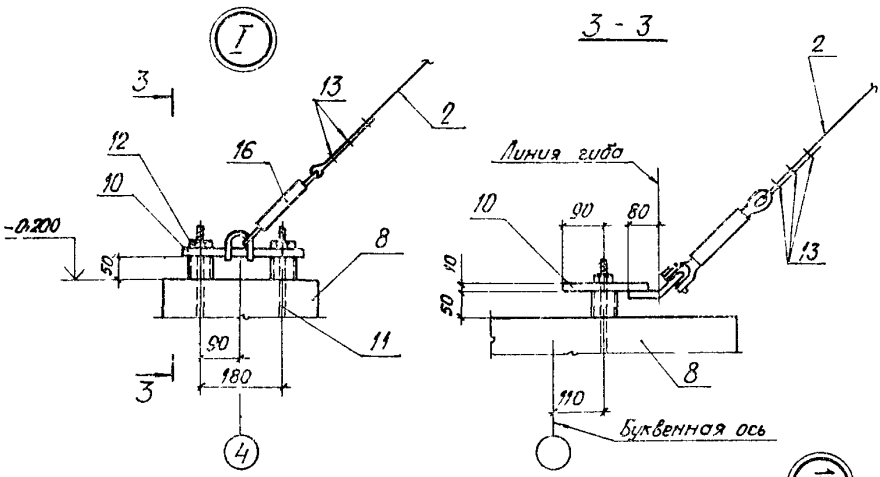


- 1- рама 1 в проектном положении; 6- положение рамы при ук-
- 2- расчалка РЧ-1; рупнительной сборке;
- 3- расчалка РЧ-2; 7- вертикальное положение
- 4- шпала ж/б дорожная; рамы;
- 5- бруски 50×50, в-300мм; 8- фундамент по проекту;
- 9- путь скольжения рамы

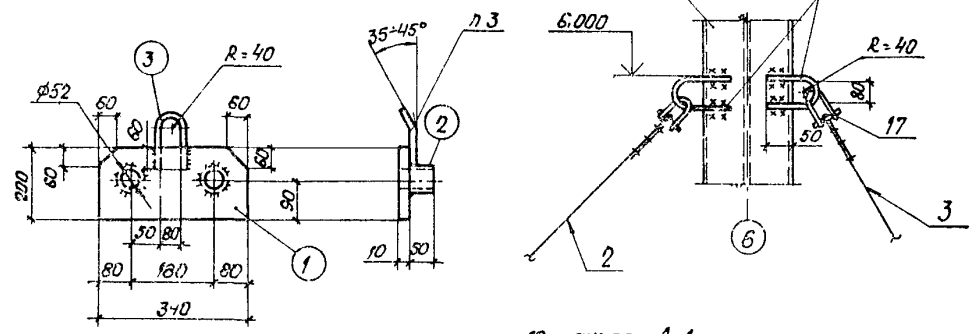
- 1. Данный лист смотреть совместно с л. 14.
- 2. Условные обозначения см. л. 12.
- 3. Схема строповки конструкции дана на лл. 28, 29.
- 4. Бруски прибить к шпалам

Спецификация металлических изделий
(Сталь марки ВСт.3 сп 5 по ГОСТ 380-88.)

Марка эл-та	№ дет	Сечение	Длина, мм	Кол-во		Масса, кг			Примечание
				Г	Н	шт.	общ.	эл-та	
А-1	1	- 200 × 10	340	1		5.6	5.6	6.5	гн.
	2	тр φ60 × 2.5	50	2		0.2	0.4		
	3	• φ 16	300	1		0.5	0.5		
1% на сварные швы:									



Анкер А-1



- 10- анкер А-1;
- 11- анкерный болт М42 по проекту;
- 12- гайка М42;
- 13- раскобовый зажим;
- 14- стойка рамы;
- 15- монтажная петля • φ 16, l = 300мм;
- 16- талреп, Q = 0.5т;
- 17- скоба токоложная

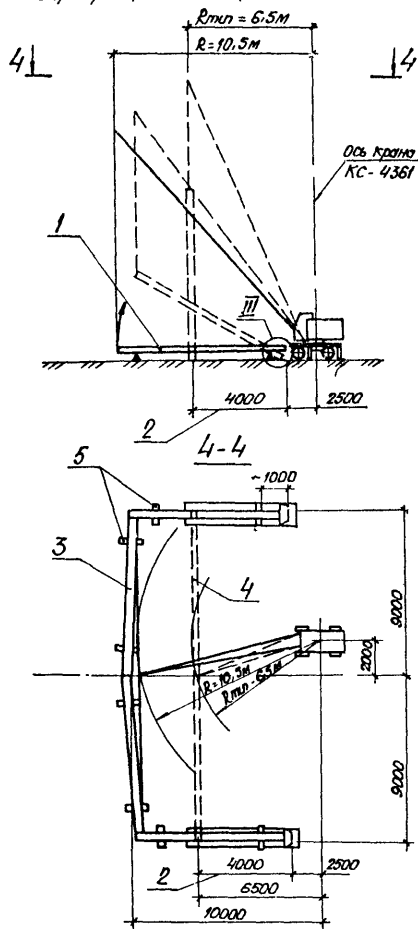
Ведомость отправочных элементов

Марка эл-та	Кол-во	Масса, кг	
		шт.	общ.
А-1	4	6.5	26
Итого			26

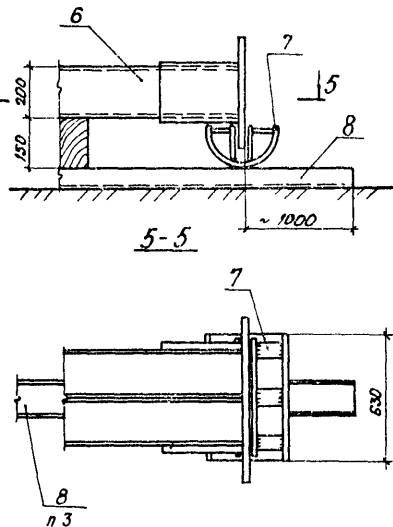
Деталь установки
зажимов на расчалке

1. Сварку к-струкций производить электродами типа 94 по ГОСТ 9467-75.*
- 2 Высота катета сварного шва 6мм
Монтажную петлю загнуть в горячем состоянии.
4. Данный лист смотреть совместно с л 13.

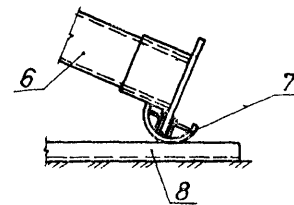
Схема поворота рамы вокруг подвижного шарнира (скользящим)



(рама в горизонтальном положении)



(рама в процессе подъема)



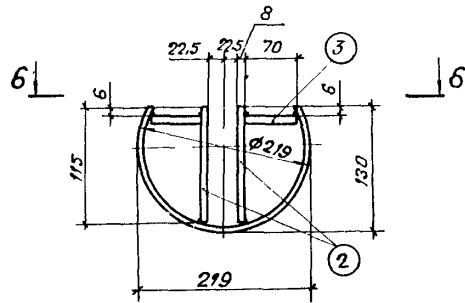
- 1- монтируемая рама 1;
- 2- длина пути скольжения;
- 3- горизонтальное положение рамы;
- 4- вертикальное положение рамы;
- 5- подкладки из шпала;
- 6- колонна;
- 7- опорное приспособление ОП-1;
- 8- направляющая из Г12, $e = 7000$ мм

- 1 Данный лист смотреть совместно с л. 16
- 2 Схема стропки конструкции дана на л.л. 28, 29.
- 3 Поверхность скольжения покрыть смазкой

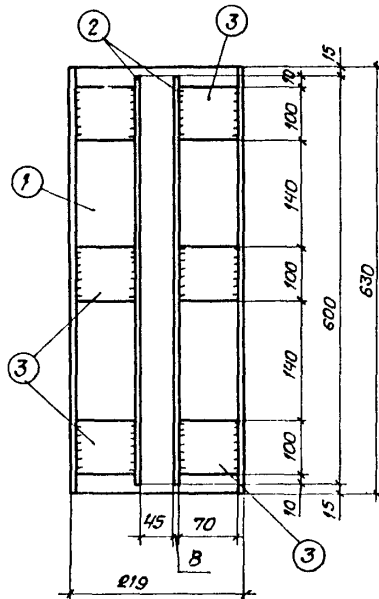
6547030.006

Лист
15

ОП-1



6-6



Спецификация металлических изделий
(сталь марки ВСтЗпс5 по ГОСТ 380-88)

Марка эл-та	№ дет	Сечение	Длина	Кол-во		Масса, кг		эл-та	Примечание
				г	н	1 шт	общ		
ОП-1	1	∠ 130×8	630	1		26	26	38	из тр Ф 219×8
	2	- 115×8	600	2		4,5	9		
	3	- 70×8	100	6		0,5	3		
1% на сварные швы									

1. Подъем рам после укрупнения выполнять методом поворота при помощи подвижного шарнира (скольжением) в два этапа поднять раму, уменьшая вылет стрелы крана до $R_{тип} = 6,5$ м, затем привести раму в вертикальное положение, поднимая крюк крана; при этом опорная часть колонны будет скользить по основанию.

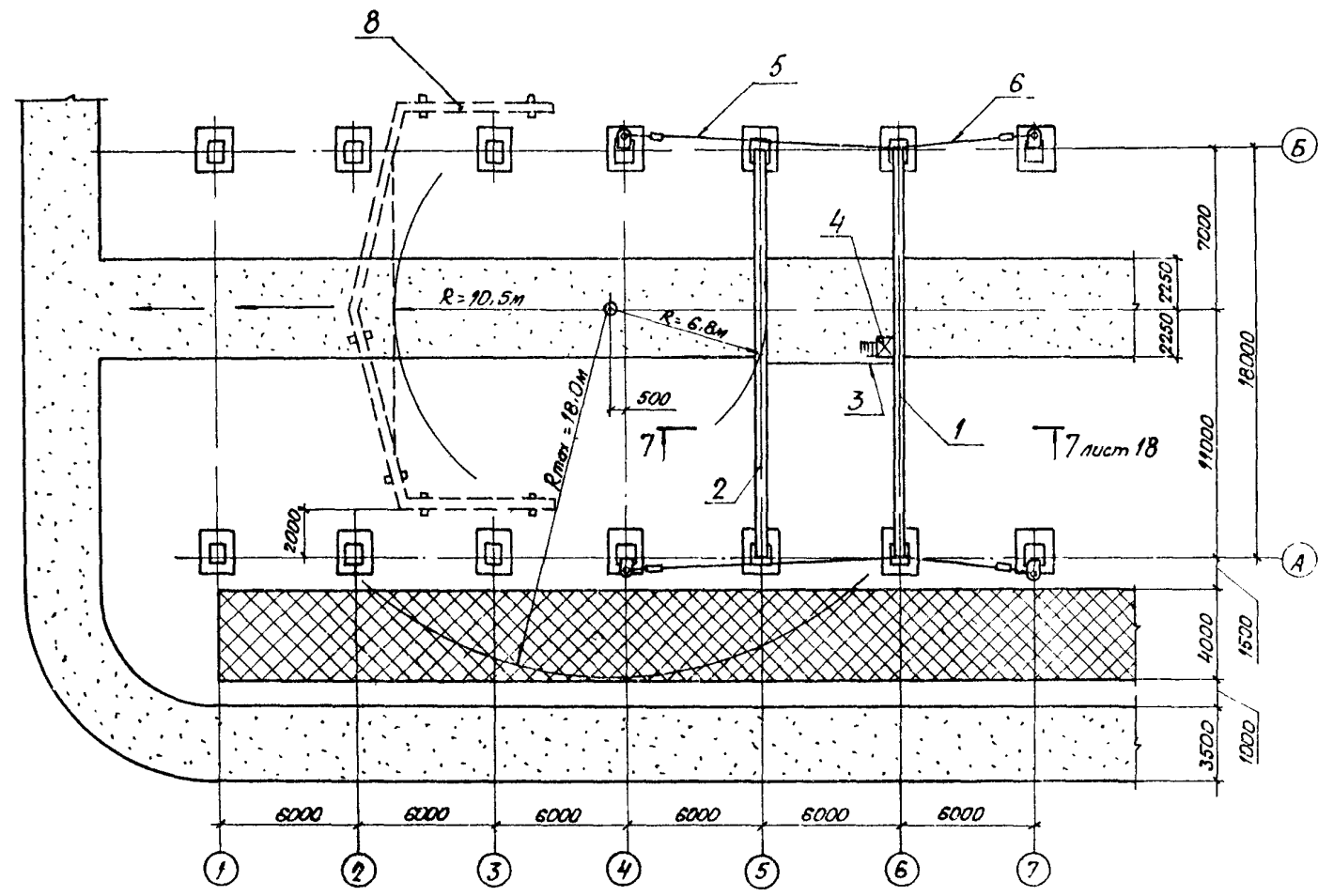
2. Для уменьшения сил трения при скольжении рам, а также для предохранения башмаков колонн от смятия, необходимо до подъема рамы надеть на башмаки колонн опорные приспособления ОП-1.

3. Данный чертеж смотреть совместно с л. 15.

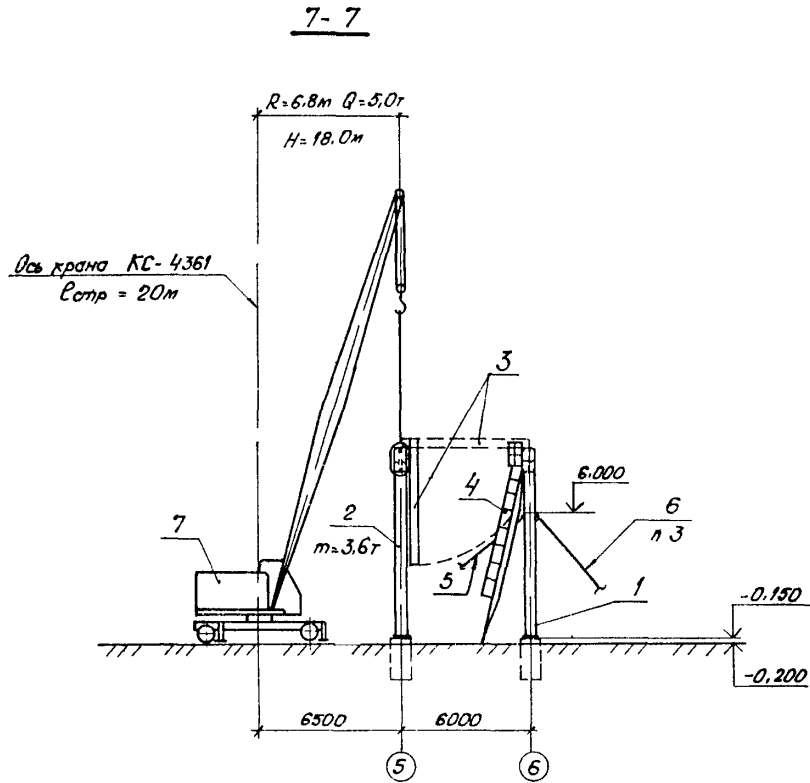
6547030006

Мет
16

Схема монтажа второй рамы каркаса



Данный лист смотреть совместно с л 18



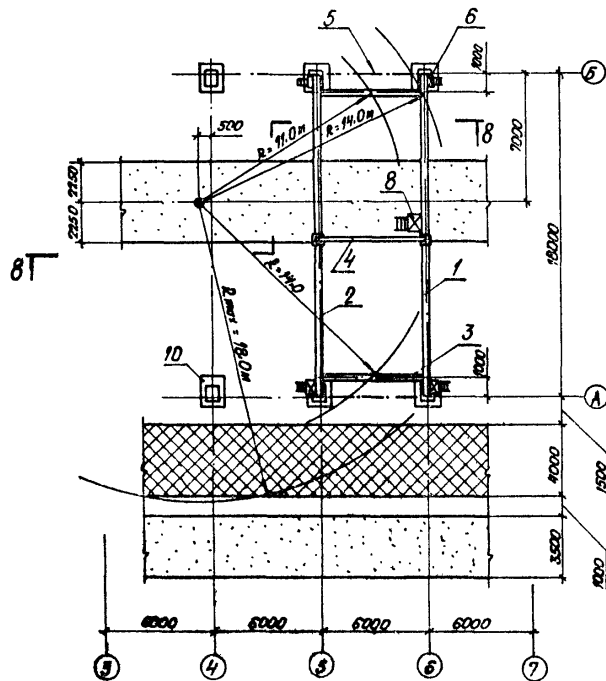
- 1- рама 1;
- 2- рама 2, монтируемая;
- 3- временная расчалка;
- 4- приставная лестница ЛА-4;
- 5- расчалка РЧ-1;
- 6- расчалка РЧ-2;
- 7- кран КС-4361;
- 8- положение рамы при укрупнительной сборке

- 1 Данный лист смотреть совместно с л. 17.
- 2 Условные обозначения даны на л. 12.
- 3 Расчалки снять после монтажа вертикальных связей в осях 5-6

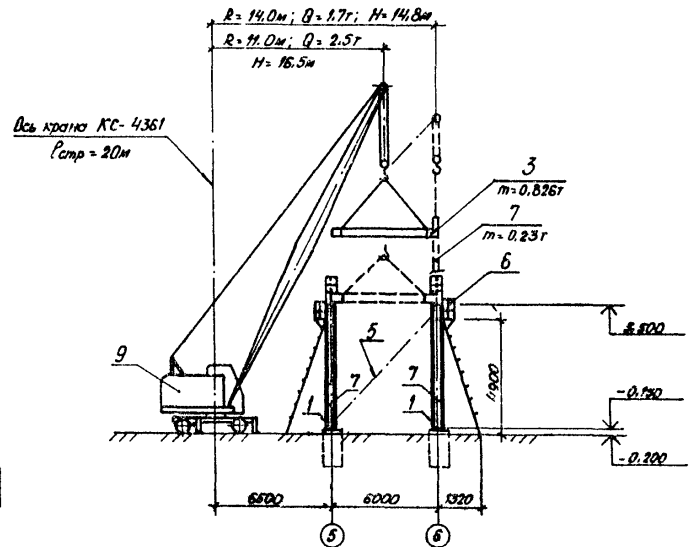
6547030006

Лист
18

Схема монтажа стоек эстакады и подкрановых балок



В-В



- 1- рама 1;
- 2- рама 2;
- 3- подкрановая балка;
- 4- временная распорка;
- 5- вертикальная связь;
- 6- приставная лестница Л-1, h=4.9м;
- 7- стойка эстакады;
- 8- приставная лестница ЛА-4;
- 9- кран КС-4361;
- 10- армобетон

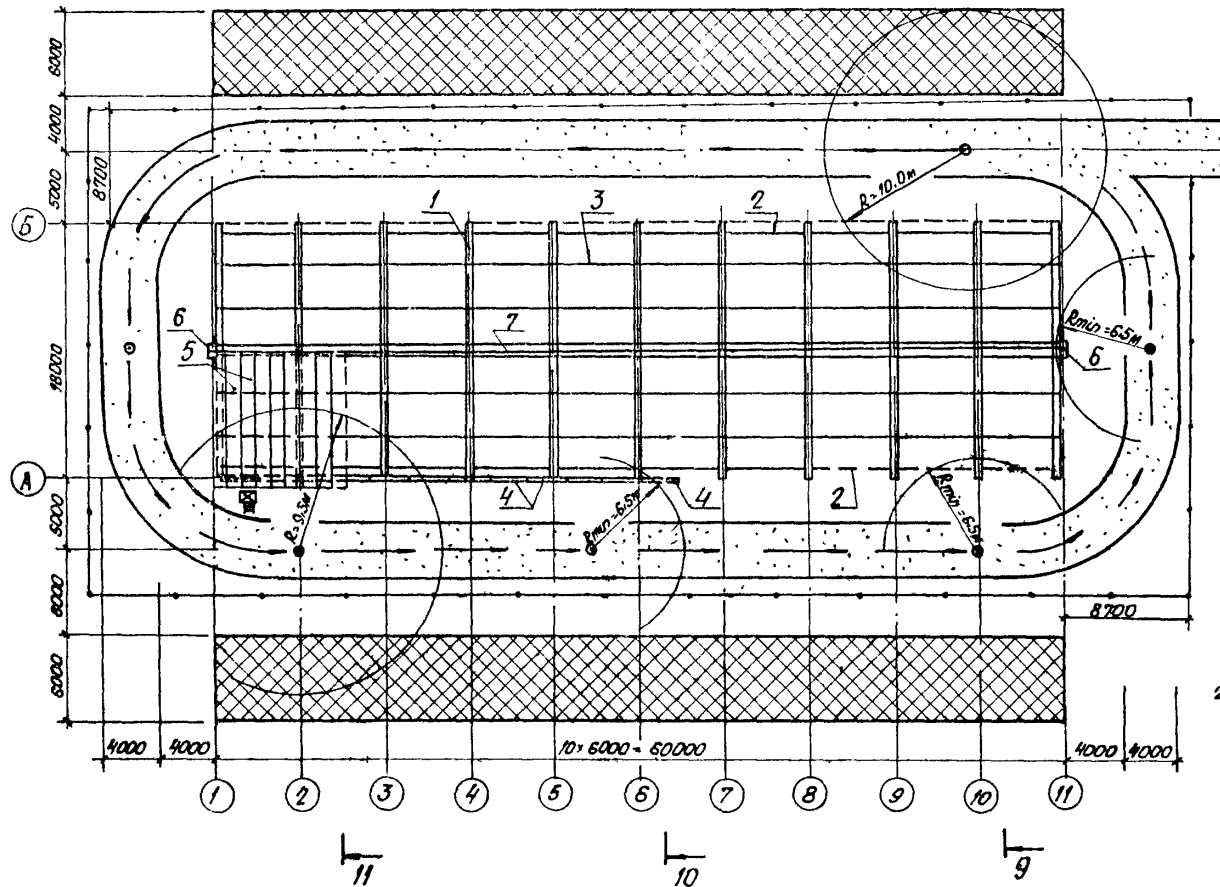
1. Условные обозначения балки по А. П2.
 2. Схема строповки конструкций балки по лл. 28, 29.

Схема монтажа крановых рельсов и ограждающих конструкций

11
Лист 21

10
Лист 21

9
Лист 21



- 1- рама каркаса;
- 2- подкрановый рельс;
- 3- прогоны;
- 4- стеновые панели;
- 5- панели покрытия;
- 6- монтажная петля для страховочного каната;
- 7- страховочный канат

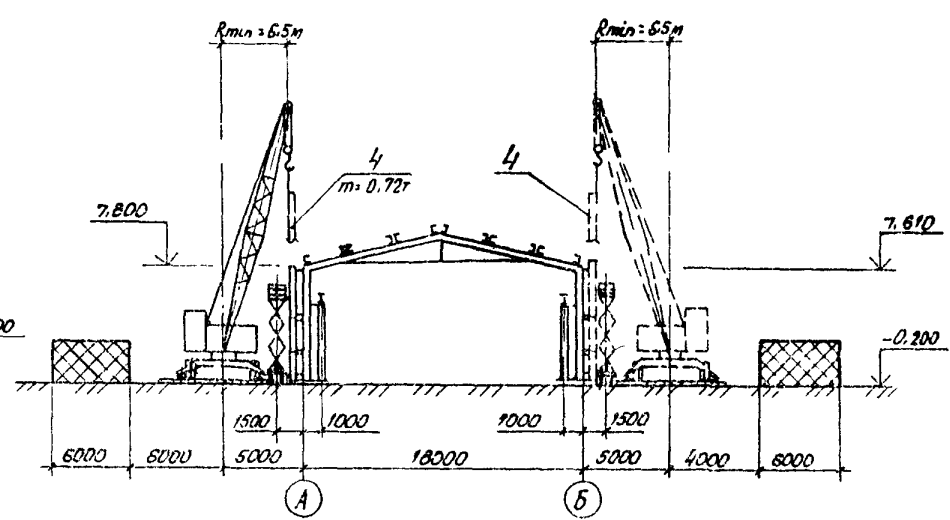
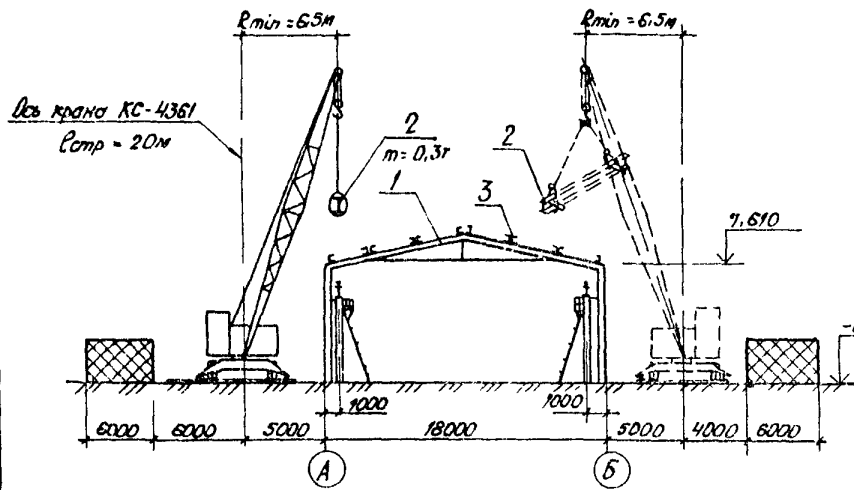
- 1. Условные обозначения дамы на л. 12
- 2. Данный лист смотреть совместно с л. 21.

6547030006

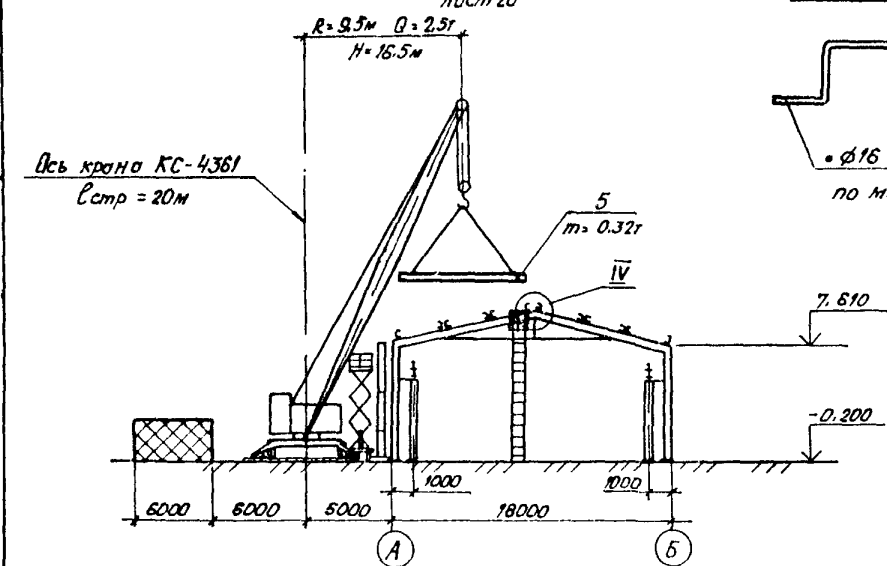
Лист
20

9-9

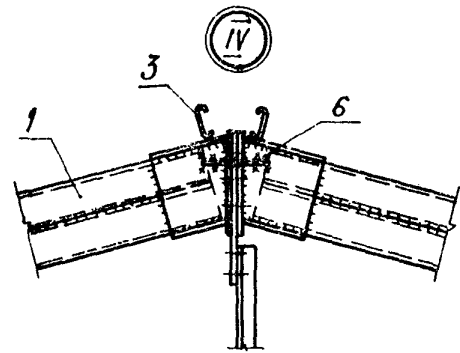
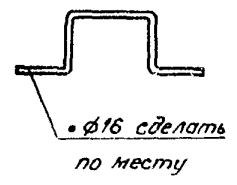
10-10



11-11
Лист 20

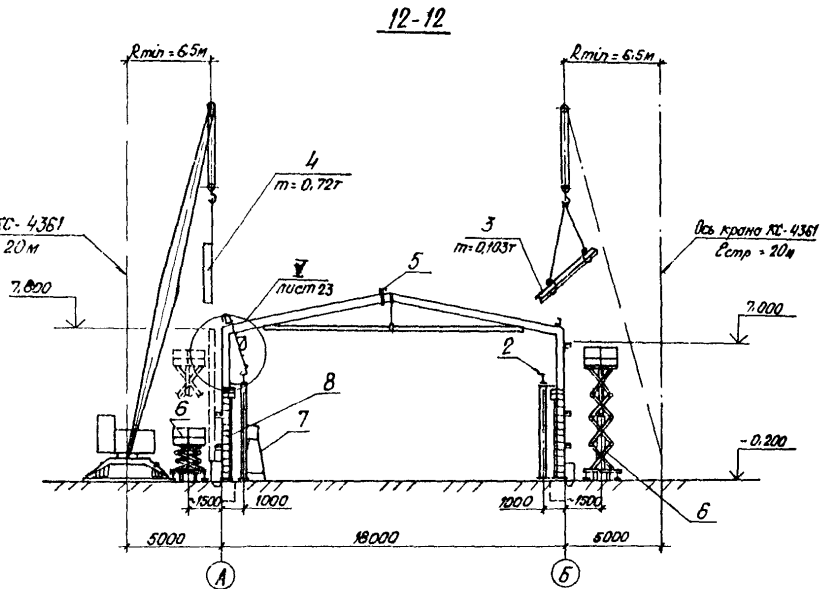
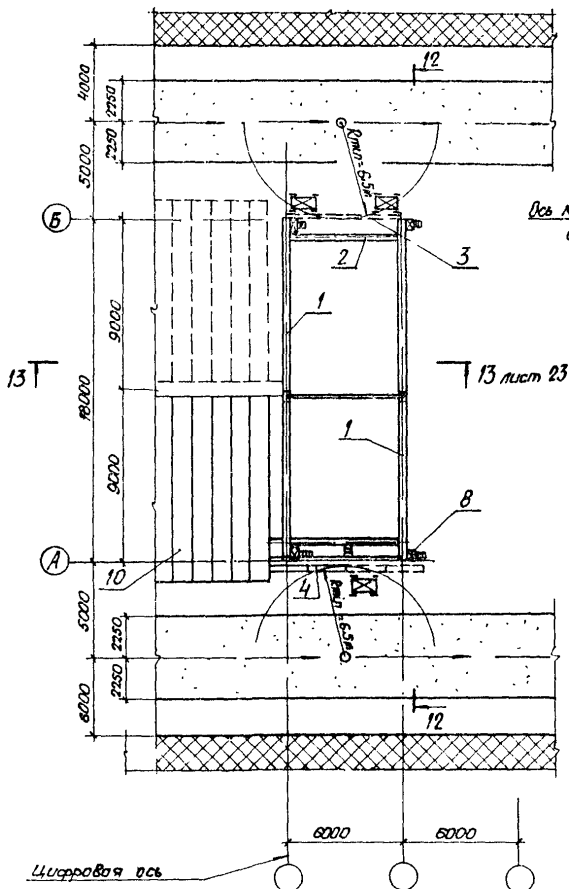


Деталь 6



- 1 Данный лист смотреть совместно с л. 20.
- 2 Схема строповки конструкций дана на л. 28, 29.
- 3 Условные обозначения даны на л. 12.

Схема монтажа элементов стенового ограждения

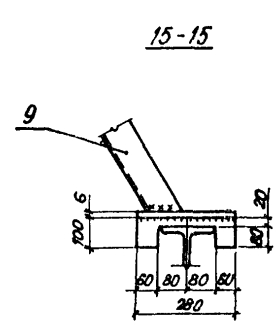
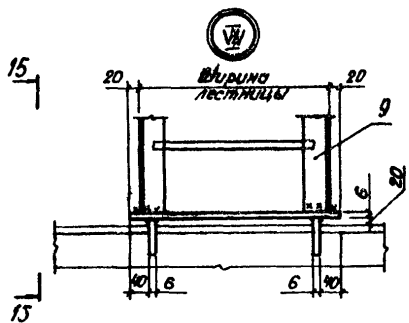
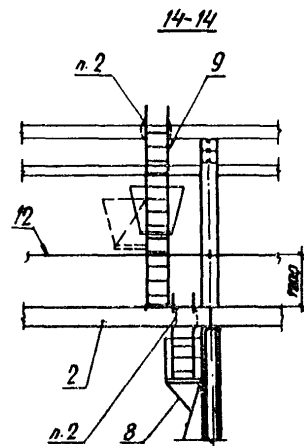
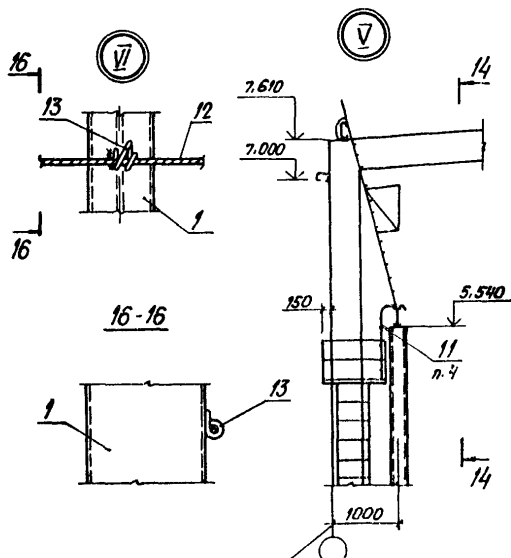
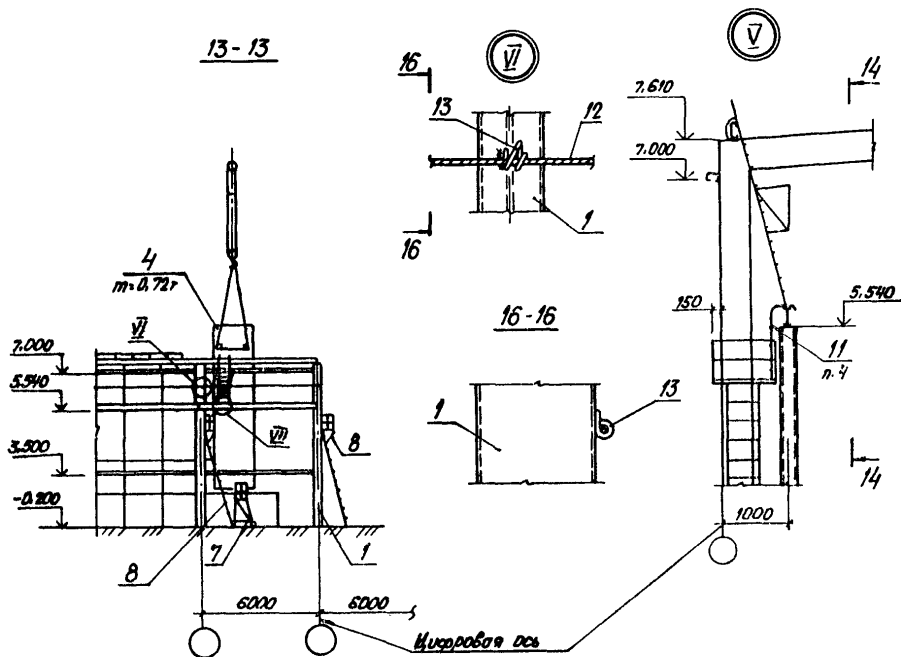


- 1 - рама каркаса;
- 2 - подкрановая балка;
- 3 - ригель стеновой;
- 4 - панель стеновая;
- 5 - временная распорка;
- 6 - подмости конструкции ЦНИИОМТГ;
- 7 - передвижная площадка;
- 8 - приставная лестница Л-1;
- 9 - лестница с монтажной площадкой;
- 10 - смонтированная часть здания;
- 11 - лестница навесная ЛА-1;
- 12 - страховочный трос;
- 13 - петля из $\phi 16$.

1. Условные обозначения даны на л. 12.
2. Схемы стропов конструкций даны на л.л. 28, 29.
3. Данный лист смотреть с л. 23

654 7030006

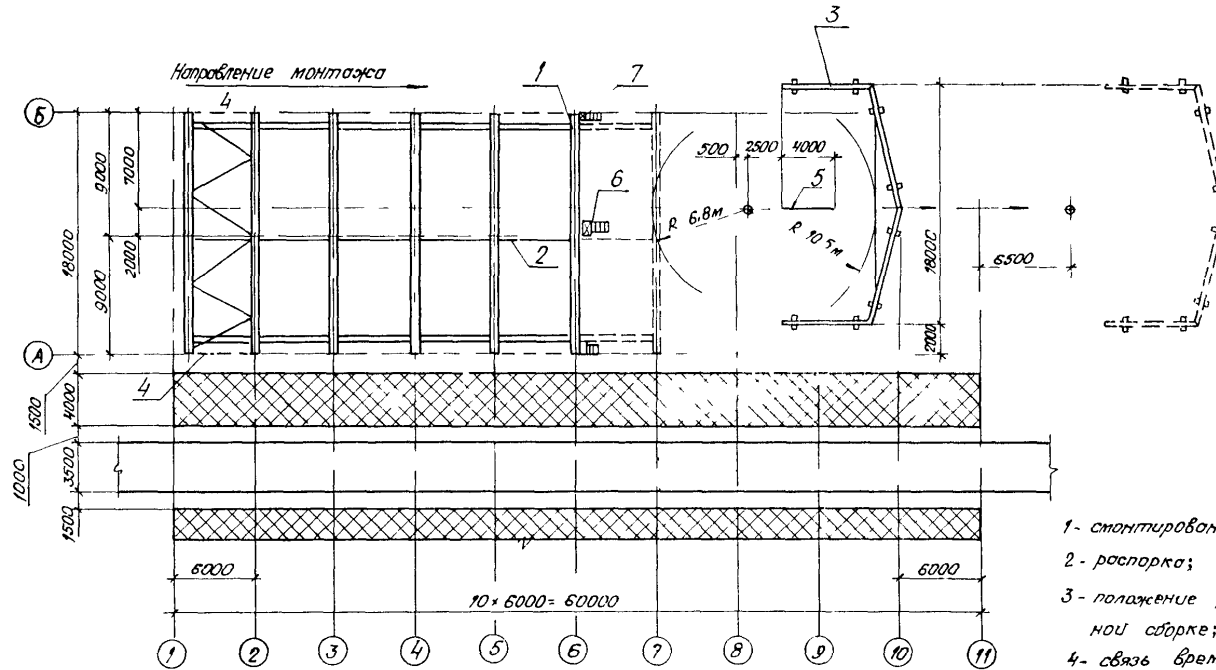
Лист
22



1. Данный лист смотреть совместно с л. 22
2. Верхнюю часть лестницы с монтажной площадкой (узел V), а также крюки лестницы ЛА-1 привязать отожженной стальной проволокой $\phi 4-5$ мм в две нитки к смонтированным и надежно закрепленным конструкциям.
3. Страховочный трос крепить к смонтированным калантам, натянуть с помощью фаркопа, провисание троса ограничивать специальным устройством (узел VII).
4. Лестницу ЛА-1 извоткнуть по месту.

6547030006

Схема монтажа каркаса здания (II вариант, 1 этаж)



- 1- смонтированная рама;
- 2- распорка;
- 3- положение рамы при укрупнительной сборке;
- 4- связь временная;
- 5- путь скольжения;
- 6- пристовная лестница ЛА-4;
- 7- пристовная лестница Л-1, $h = 4.9\text{м}$

1 Условные обозначения даны на л. 12.

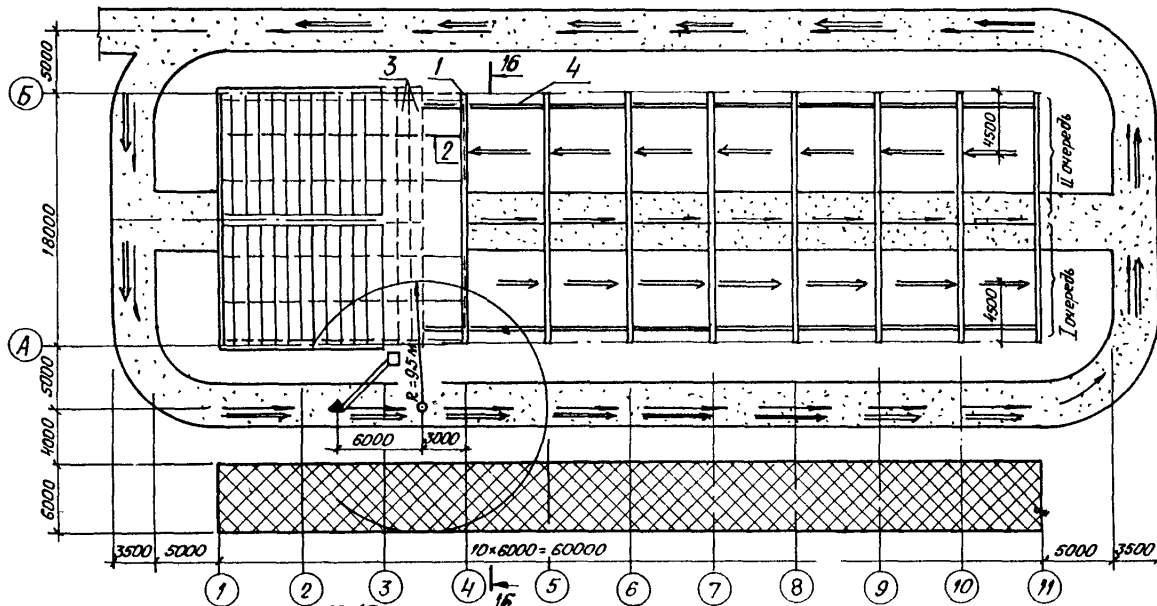
2 Данный лист смотреть с л. 25.

3 Схемы строповки конструкций даны на лл. 28, 29.

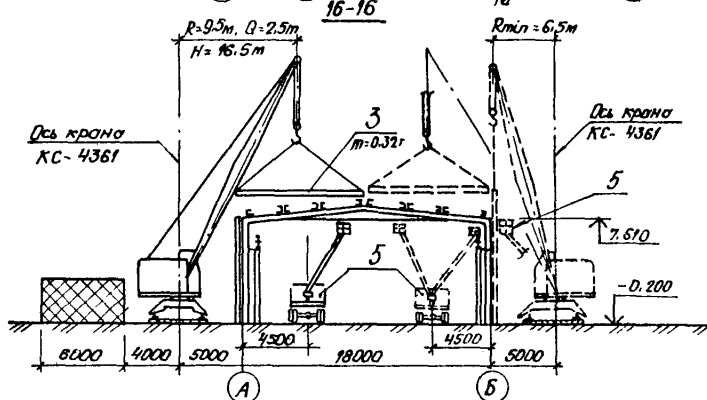
Лист

24

Схема монтажа ограждающих конструкций здания
(II вариант, 2 этап)



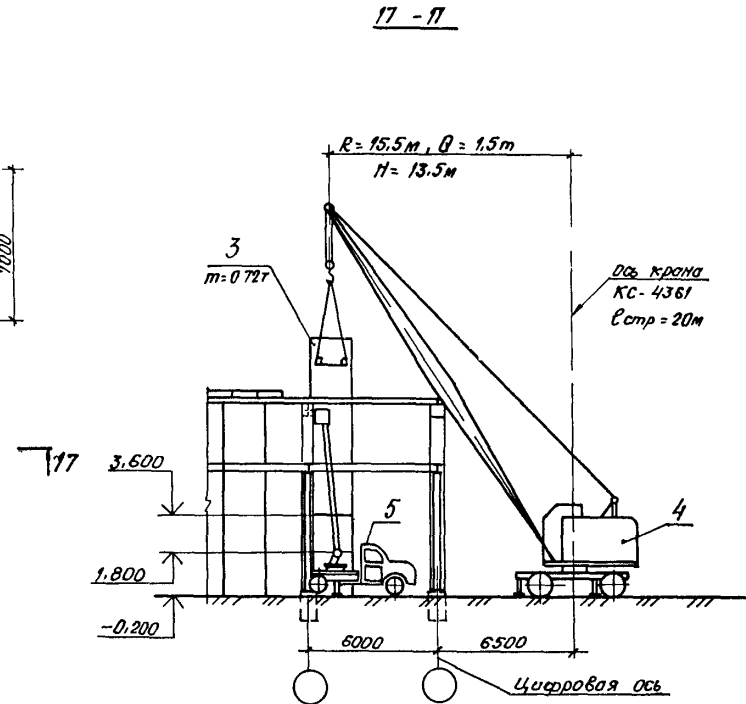
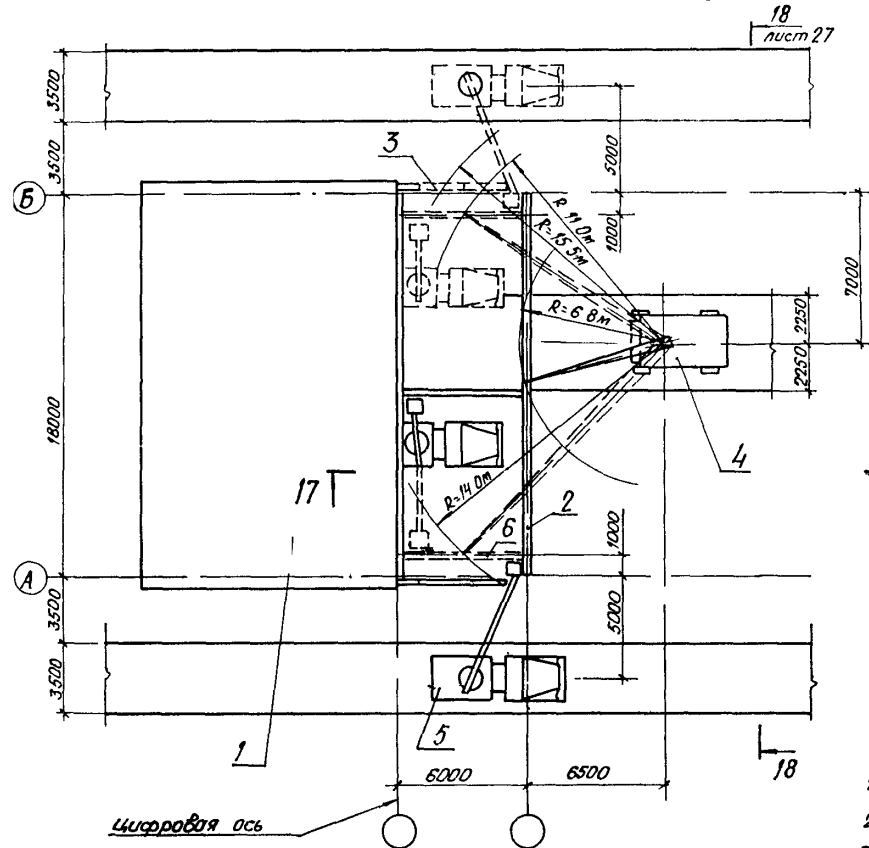
- 1 - смонтированная рама каркаса;
- 2 - прогоны;
- 3 - панели покрытия;
- 4 - подкрановые балки с крановым рельсом;
- 5 - отвальный АП-17



Данный лист смотреть с л. 24.

6547030006

Схема монтажа конструкции здания (III вариант)

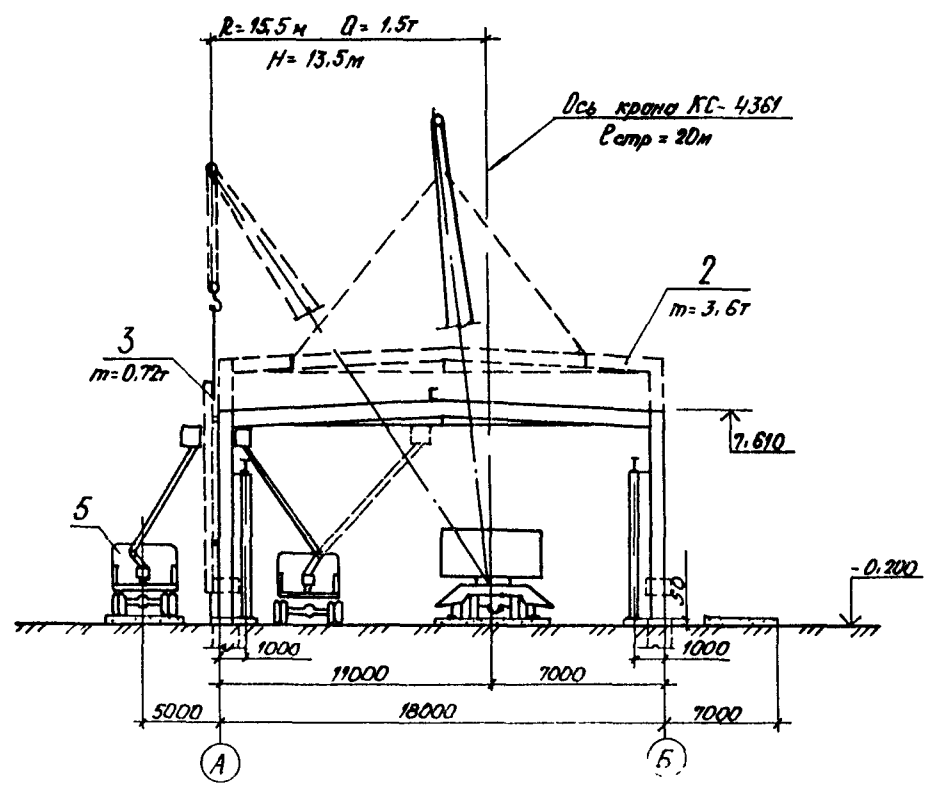


- 1 - смонтированная часть здания;
- 2 - монтируемая рама каркаса;
- 3 - стенная панель;
- 4 - кран КС-4361;
- 5 - автоподъемник АП-17;
- 6 - подкрановая балка

6547030006

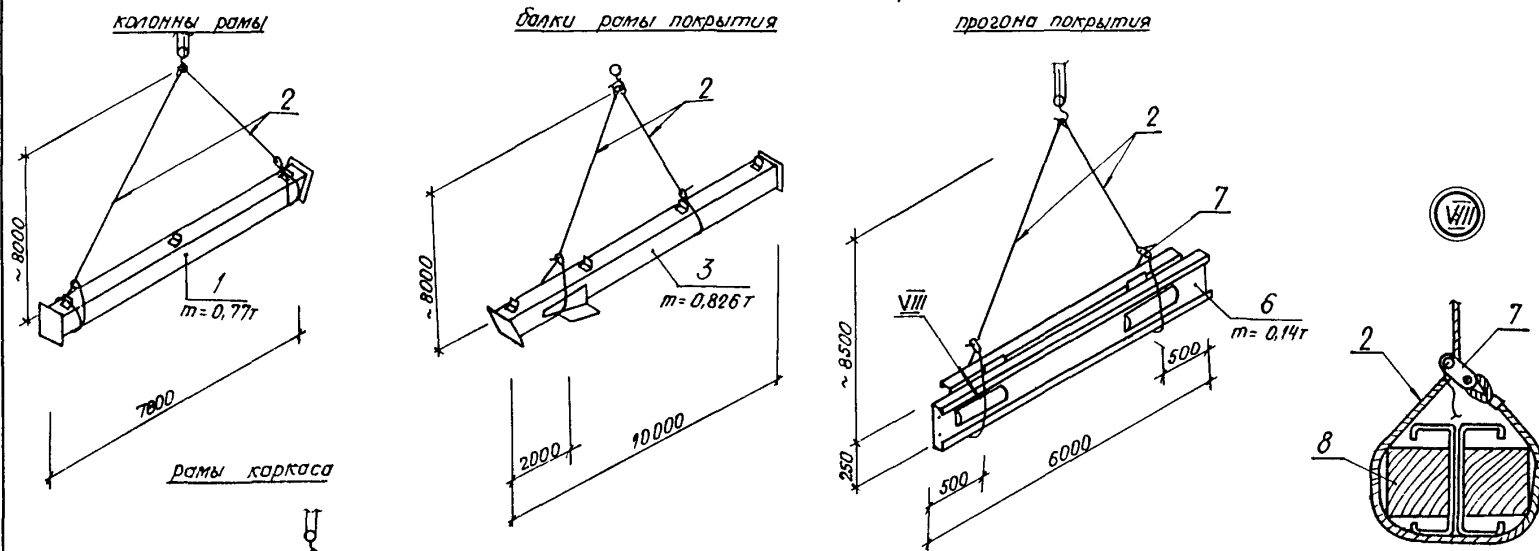
лист
26

18-18



Данный лист смотреть с л. 26.

Схемы строповки



- 1- колонна рамы;
 2- строп СКП1-2,5/10500;
 3- балка рамы покрытия;
 4- рама каркаса;
 5- канат бельгийский $\Phi 11$ для дистанционной расстроповки;
 6- прогон покрытия;
 7- пружинный замок ПР-3,2;
 8- подкладки из дерева, брус 150×150 $b = 500$ мм;
 9- оттяжка;
 10- стойка эстакады;
 11- строп СКП1-1,1/6000;
 12- балка подкрановая;
 13- стеновая панель;

- 14- строп 4СК1-3,2/5000;
 15- подкладка под канат РЧ 29700-106-00 ВНИПИ, «Тромстальконструкция»;
 16- пакет панелей;
 17- траверса Т60-23, $Q = 6,0$ т;
 18- строп СКП1-2,0/7000;
 19- карабин КР-1,6, $Q = 1,6$ т;
 20- доска $\delta = 40$ мм, шириной 120 мм, длиной 900 мм;
 21- панель покрытия;
 22- петля для строповки панели

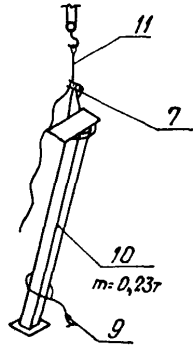
Данные лист смотреть с л. 29.

6547030006

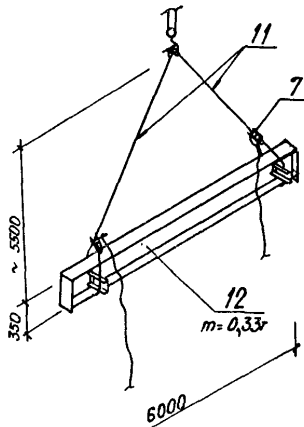
Лист
28

Схемы строповки (продолжение)

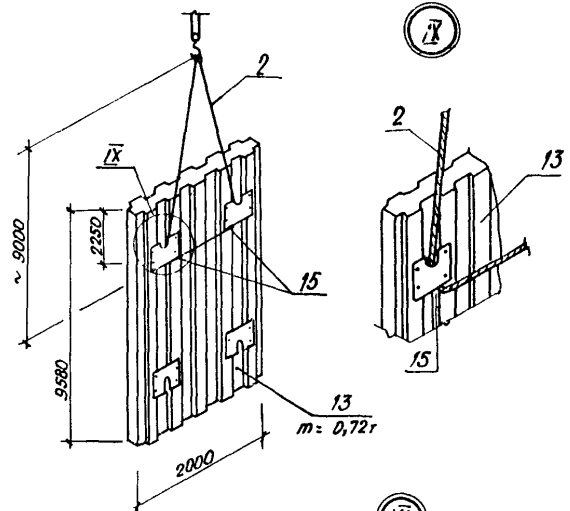
стоек эстакады



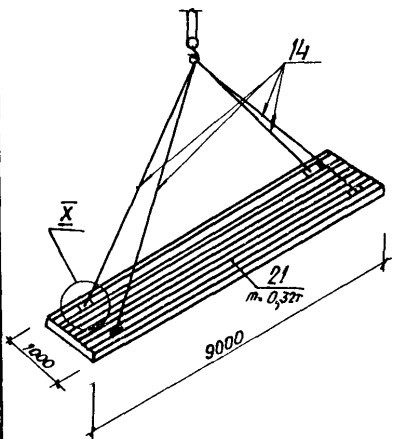
подкрановых балок



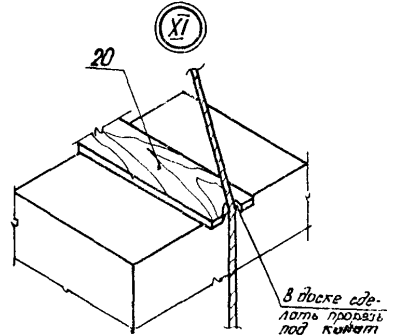
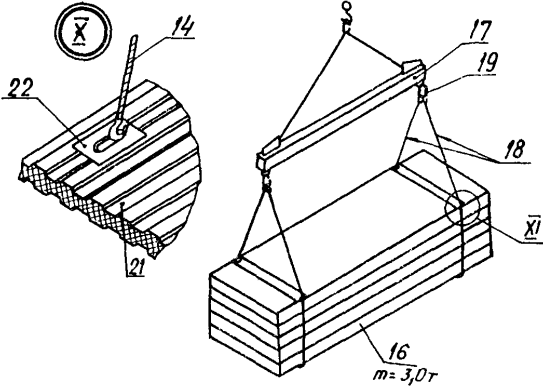
стеновой панели



панели покрытия



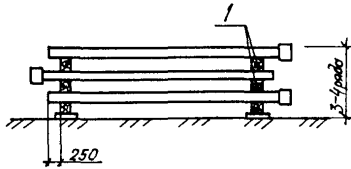
пакета панелей покрытия



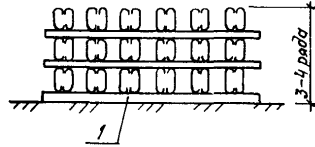
Данный лист смотреть совместно с л. 28.

Схемы складирования конструкции

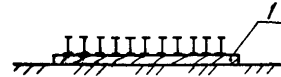
КОЛОНН



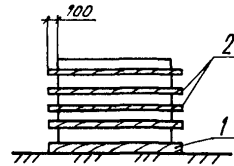
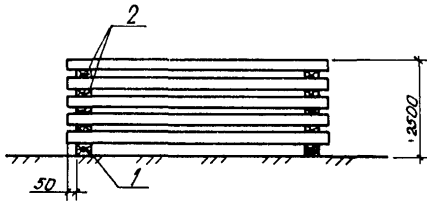
стоек эстакады



подкрановых балок



стенных панелей и панелей покрытия



1- подкладка из бруса 130 × 150 мм;

2- прокладка из доски 100 × 40 мм

4. КАЛЬКУЛЯЦИЯ ЗАТРАТ ТРУДА, МАШИННОГО ВРЕМЕНИ И ЗАРАБОТНОЙ ПЛАТЫ

4.1. Калькуляция № I на монтаж элементов каркаса здания приведена в табл.4.

Таблица 4

Наименование процесса	Номер фасета для пересчёта показателей	Единица измерения	Объём работ	Обоснование (ЕИР и др. нормы)	Норма времени		Расценка, р.-к.		Затраты труда		Заработная плата, р.-к.		Время пребывания машины на объекте, маш.-ч	Заработная плата машиниста с учетом пребывания машины на объекте, р.-к.
					рабочих, чел.-ч	машиниста, чел.-ч (маш.-ч)	рабочих	машиниста	рабочих, чел.-ч	машиниста, чел.-ч (маш.-ч)	рабочих	машиниста		
1. Разгрузка с автотранспорта приспособлений, инвентаря, колонн, балок покрытия, прогонов, связей	03	100 т	0,51	§Е1-5, табл. 2, п. 5а, б	5,4	2,7	3-46	2-86	2,75	1,38	1-76	1-46	1,38	1-46
2. Укрупнение элементов каркаса в блоки	03	I констр. элемент Добавлять на I т	II	§Е5-1-3, п. 1, 3к, к=1, I	0,20	0,04	0-16,8	0-04,6	2,20	0,44	1-85	0-51	0,44	0-51
			38,7	п. 2, 4к, к=1, I	0,60	0,12	0-51	0-12,9	23,22	4,64	19-74	4-99	4,64	4-99
3. Монтаж укрупненных блоков	02	I укрупн. блок Добавлять на I т	II	§Е5-1-6, п. 1, 3и	8,36	1,21	7-11	1-29	91,96	13,31	78-21	14-19	13,31	14-19
			38,7	п. 2, 4и, к=1, I	0,96	0,13	0-81	0-14	37,15	5,03	31-35	5-42	5,03	5-42
4. Монтаж вертикальных связей	02	I констр. элемент Добавлять на I т	2	§Е5-1-6, п. 1, 3в, к=1, I	0,36	0,12	0-29	0-12,9	0,72	0,24	0-58	0-26	0,24	0-26
			0,316	п. 2, 4в, к=1, I	1,65	0,55	1-32	0-58,3	0,52	0,17	0-42	0-18	0,17	0-18
5. Монтаж горизонтальных связей	02	I констр. элемент Добавлять на I т	12	§Е5-1-6, п. 1, 3в, к=1, I	0,36	0,12	0-29	0-12,9	4,32	1,44	3-48	1-55	1,44	1-55
			1,254	п. 2, 4в, к=1, I	1,65	0,55	1-32	0-58	2,07	0,69	1-66	0-73	0,69	0-73
6. Монтаж прогонов	02	I констр. элемент Добавлять на I т	80	§Е5-1-6, п. 1, 3б, к=1, I	0,33	0,11	0-26	0-11,7	26,40	8,80	20-80	9-36	8,80	9-36
			8,266	п. 2, 4б, к=1, I	1,10	0,36	0-88	0-38,5	9,09	2,98	7-27	3-18	2,98	3-18
7. Постановка болтов: с подмостей с земли	-	100 шт.	3,84	§Е5-1-19, п. 1, 3	11,5	-	8-57	-	44,16	-	32-91	-	-	-
	-	100 шт.	3,74	ПР-3	8,05	-	6-00	-	30,11	-	22-44	-	-	-

6547030006

Лист
31

Продолжение табл.4

Наименование процесса	Номер фасета для пересчета показателей	Единица измерения	Объём работ	Обоснование (ЕНиР и др. нормы)	Норма времени		Расценка, р.-к.		Затраты труда		Зарботная плата, р.-к.		Время пребывания машины на объекте, маш.-ч	Зарботная плата машиниста с учетом пребывания машины на объекте, р.-к.
					рабочих, чел.-ч	машиниста, чел.-ч (маш.-ч)	рабочих	машиниста	рабочих, чел.-ч	машиниста, чел.-ч (маш.-ч)	рабочих	машиниста		
8. Установка лестниц	02	шт.	2	§Е5-1-2, п.8а,б, к=1,1	0,37	0,19	0-27,8	0-20	0,74	0,38	0-56	0-40	0,38	0-40
9. Перестановка лестниц	02	шт.	122	§Е5-1-2, (п.8а,б)х1,2, к=1,1	0,45	0,22	0-33,4	0-23,8	54,90	26,84	40-75	29-04	26,84	29-04
10. Снятие лестниц	02	шт.	2	§Е5-1-2, (п.8а,б)х0,8, к=1,1	0,30	0,15	0-22,2	0-15,4	0,60	0,30	0-44	0-31	0,30	0-31
Итого:									330,91	66,64	264-22	71-58	66,64	71-58

4.2. Калькуляция № 2 на монтаж стоек эстакады, связей, подкрановых балок, рельсов
приведена в табл.5.

Таблица 5

Наименование процесса	Номер фасета для пересчета показателей	Единица измерения	Объём работ	Обоснование (ЕИИР и др. нормы)	Норма времени		Расценка, р.-к.		Затраты труда		Заработная плата, р.-к.		Время пребывания машины на объекте, маш.-ч	Заработная плата машиниста с учетом пребывания машины на объекте, р.-к.
					рабочих, чел.-ч	машиниста, чел.-ч (маш.-ч)	рабочих	машиниста	рабочих, чел.-ч	машиниста, чел.-ч (маш.-ч)	рабочих	машиниста		
1. Разгрузка с авто-транспорта приспособлений, инвентаря, стоек, подкрановых балок, рельсов, связей, упоров	03	100 т	0,12	§Е1-5, табл. 2, п. 5а, б	5,4	2,2	3-46	2-86	0,65	0,26	0-42	0-34	0,32	0-31
2. Монтаж стоек эстакады	02	I констр. элемент	22	§Е5-1-9, п. 1а, б к=1,1	3,85	0,77	3-11	0-81,6	84,70	16,94	68-42	17-95	16,94	17-95
		Добавлять на I т	4,9	п. 2а, б к=1,1	0,82	0,16	0-66,7	0-17,5	4,02	0,78	3-27	0-86	0,78	0-86
3. Монтаж вертикальных связей	02	I констр. элемент	2	§Е5-1-6, табл. 2 п. 1, 3в к=1,1	0,36	0,12	0-29	0-12,9	0,72	0,24	0-58	0-26	0,24	0-26
		Добавлять на I т	0,1	п. 2, 4в к=1,1	1,65	0,55	1-32	0-58,3	0,16	0,06	0-13	0-06	0,06	0-06
4. Постановка болтов	-	100 шт.	1,00	§Е5-1-19, п. 1	11,5	-	8-57	-	11,50	-	8-57	-	-	-
5. Монтаж подкрановых балок	02	I констр. элемент	20	§Е5-1-9, п. 1в, г к=1,1	2,31	0,46	1-87	0-48,9	46,20	9,20	37-40	9-78	9,20	9-78
		Добавлять на I т	6,5	п. 2в, г к=1,1	0,53	0,11	0-41,8	0-11,7	3,44	0,72	2-72	0-76	0,72	0-76
6. Постановка болтов	-	100 шт.	3,88	§Е5-1-19, п. 1	11,5	-	8-57	-	44,62	-	33-25	-	-	-
7. Общая выверка подкрановых балок	-	I констр. элемент	20	§Е5-1-9, п. 1д	1,7	-	1-37	-	34,0	-	27-40	-	-	-
		Добавлять на I т	6,5	п. 2д	0,76	-	0-61,4	-	4,94	-	3-99	-	-	-
8. Монтаж рельсов	02	I м рельсов	116,0	§Е5-1-13, (п. 1, 2ж) x 0,7	0,32	0,08	0-27	0-06	37,12	9,28	31-32	6-96	9,28	6-96

Продолжение табл.5

Наименование процесса	Номер фасета для пересчёта показателей	Единица измерения	Объём работ	Обоснование (ЕНиР и др. нормы)	Норма времени		Расценка, р.-к.		Затраты труда		Заработная плата, р.-к.		Время пребывания машины на объекте, маш.-ч	Заработная плата машины с учётом пребывания машины на объекте, р.-к.
					рабочих, чел.-ч	машиниста, чел.-ч (маш.-ч)	рабочих	машиниста	рабочих, чел.-ч	машиниста, чел.-ч (маш.-ч)	рабочих	машиниста		
9. Электросварка рельсов	-	10 м шва	9,6	§Е22-1-6, п.1,4г	2,5	-	2-28	-	24,0	-	21-89	-	-	-
10. Монтаж упоров	02	1 т	0,2	§Е5-1-18, табл.2 п.1,2д, к=1,1	4,84	2,42	3-60,8	2-56,3	0,97	0,48	0-72	0-51	0,48	0-51
11. Электросварка упоров	-	1 м шва	4	§Е22-1-6, п.1,4г	2,5	-	2-28	-	10,0	-	9-12	-	-	-
12. Установка лестниц	02	шт.	4	§Е5-1-2, п.8а,б, к=1,1	0,37	0,19	0-27,8	0-14,3	1,48	0,76	1-11	0-57	0,76	0-57
13. Перестановка лестниц	02	шт.	20	§Е5-1-2, (п.8а,б)х1,2, к=1,1	0,45	0,22	0-33,4	0-23,8	9,0	4,40	6-68	4-76	4,40	4-76
14. Снятие лестниц	02	шт.	4	§Е5-1-2, (п.8а,б)х0,8, к=1,1	0,30	0,15	0-22,2	0-15,4	1,20	0,60	0-89	0-62	0,60	0-62
Итого:									318,72	43,72	257-88	43-43	43,72	43-43

4.3. Калькуляция № 3 на монтаж ограждающих конструкций здания
приведена в табл.6.

Таблица 6

Наименование процесса	Номер фасета для пересчета показателей	Единица измерения	Объем работ	Обоснование (ЕНиР и др. нормы)	Норма времени		Расценка, р.-к.		Затраты труда		Заработная плата, р.-к.		Время пребывания машины на объекте, маш.-ч	Заработная плата машиниста с учетом премии на объекте, р.-ч.
					рабочих, чел.-ч	машиниста, чел.-ч (маш.-ч)	рабочих	машиниста	рабочих, чел.-ч	машиниста, чел.-ч (маш.-ч)	рабочих	машиниста		
1. Разгрузка с автотранспорта приспособлений, инвентаря, стеновых и кровельных панелей, угловых стоек, стоек фахверка	03	100 т	0,90	§Е1-5, табл.2, п.5а,б	5,4	2,7	3-40	2-80	4,80	2,43	3-11	2-58	2,43	2-58
2. Монтаж угловых стоек и стоек фахверка	02	I констр. элемент	8	§Е5-1-6, табл.2, п.1,3з, к=1,1	1,06	0,35	0-84	0-37	8,48	2,80	6-72	2-96	2,80	2-96
		Добавлять на I т	2,512	п.2,4з, к=1,1	2,75	0,91	2-20	0-97	6,91	2,28	5-53	2-44	2,28	2-44
3. Постановка болтов: с подмостей с земли	-	100 шт.	0,15	§Е5-1-19, п.1	11,50	-	8-57	-	1,73	-	1-28	-	-	-
	-	100 шт.	0,15	ПР-3	8,05	-	6-00	-	1,21	-	0-90	-	-	-
4. Монтаж стеновых ригелей		I констр. элемент	80	§Е5-1-6, табл.2, п.1,3б, к=1,1	0,33	0,11	0-26,4	0-11,7	26,40	8,80	21-12	9-50	8,80	9-36
		Добавлять на I т	5,54	п.2,4б, к=1,1	1,10	0,36	0-88	0-38,5	6,09	1,99	4-88	2-13	1,99	2-13
5. Постановка болтов: с подмостей с земли	-	100 шт.	2,40	§Е5-1-19, п.1	11,50	-	8-57	-	27,60	-	20-57	-	-	-
	-	100 шт.	0,80	ПР-3	8,05	-	6-00	-	6,44	-	4-80	-	-	-

Продолжение табл.6

Наименование процесса	Номер фасета для пересчета показателей	Единица измерения	Объем работ	Обоснование (ЕИИР и др. нормы)	Норма времени		Расценка, р.-к.		Затраты труда		Зарботная плата, р.-к.		Время пребывания машины на объекте, маш.-ч	Зарботная плата машиниста с учетом пребывания машины на объекте, р.-к.
					рабочих, чел.-ч	машиниста, чел.-ч (маш.-ч)	рабочих	машиниста	рабочих, чел.-ч	машиниста, чел.-ч (маш.-ч)	рабочих	машиниста		
6. Монтаж стоек ворот	02	I констр. элемент	8	§Е5-1-6, табл.2, п.1,3з к=1,1	1,06	0,35	0-84,5	0-37,3	8,48	2,80	6-76	2-98	2,80	2-98
			0,3	Добавлять на I т	п.2,4з к=1,1	2,75	0,9I	2-20	0-96,8	0,82	0,27	0-66	0-29	0,27
7. Монтаж ворот	03	I т	1,9	§Е5-1-15, табл.2, п.7,8 к=1,1 применительно	4,73	1,54	3-78	1-63	8,99	2,93	7-18	3-10	2,93	3-10
8. Установка лестниц	02	шт.	2	§Е5-1-2, п.8а,б к=1,1	0,37	0,19	0-27,8	0-19,8	0,74	0,38	0-56	0-40	0-38	0-40
9. Перестановка лестниц	02	шт.	10	§Е5-1-2, (п.8а,б)хх1,2 к=1,1	0,45	0,22	0-33,4	0-23,8	4,50	2,20	3-34	2-38	2,20	2-38
10. Снятие лестниц	02	шт.	2	§Е5-1-2, (п.8а,б)хх0,8 к=1,1	0,29	0,15	0-22,2	0-15,4	0,58	0,30	0-44	0-3I	0,30	0-3I
11. Монтаж трехслойных стеновых панелей	03	I панель	174	Типовой сборник §I-7-66	2,3	0,38	1-33	0-26,7	400,20	66,12	23I-42	46-46	66,12	46-46
12. Заделка стыков прокладками из минераловатной плиты	-	м ²	5I	§БII-17, п.2а применительно	0,69	-	0-49	-	35,19	-	24-99	-	-	-
13. Установка лестниц	02	шт.	2	§Е5-1-2, п.8а,б к=1,1	0,37	0,19	0-27,8	0-19,8	0,74	0,38	0-56	0-40	0,38	0-40
14. Перестановка лестниц	02	шт.	100	§Е5-1-2, (п.8а,б)хх1,2 к=1,1	0,45	0,22	0-33,4	0-23,8	45,0	22,0	33-40	23-80	22,0	23-80

6547030006

Лист

36

Продолжение табл.6

Наименование процесса	Номер фасета для пересчета показателей	Единица измерения	Объем работ	Обоснование (ЕНиР и др. нормы)	Норма времени		Расценка, р.-к.		Затраты труда		Зарботная плата, р.-к.		Время пребывания машины на объекте, маш.-ч	Зарботная плата машиниста с учетом пребывания машины на объекте, р.-к.
					рабочих, чел.-ч	машиниста, чел.-ч (маш.-ч)	рабочих	машиниста	рабочих, чел.-ч	машиниста, чел.-ч (маш.-ч)	рабочих	машиниста		
15. Снятие лестниц	02	шт.	2	§Е5-1-2, (п.8а,б)х0,8 к=1,1	0,29	0,15	0-22,2	0-15,4	0,58	0,30	0-44	0,31	0,30	0-31
16. Монтаж оконных переплетов	02	на 1т	6,3	§Е5-1-15, табл.2, п.7,8; к=1,1	4,73	1,54	3-78	1-63	29,80	9,70	23-81	10-27	9,70	10-27
17. Электросварка оконных переплетов	-	на 1т	6,3	то же, п.9	0,57	-	0-45	-	3,59	-	2-84	-	-	-
18. Монтаж кровельных панелей	03	100м ²	12	§Е5-1-20, табл.1, п.16 применительно	9,70	-	7-18	-	116,4	-	86-16	-	-	-
19. Укладка на кровлю картин краном	03	100м ²	12	§Е5-1-20, табл.5, п.15а,б применительно	2,0	0,5	1-55	0-53	24,0	6,0	18-60	6-36	6,0	6-36
20. Установка нащельников на стыках панелей	02	10 м	30	§Е5-1-15, табл.2, п.10 применительно	1,50	-	1-12	-	45,0	-	33-60	-	-	-
21. Установка передвижных подмостей	02	шт.	1	§Е5-1-2, п.2а,б	0,51	-	0-38	-	0,51	-	0-38	-	-	-
22. Перестановка передвижных подмостей	02	шт.	40	§Е5-1-2, (п.2а,б)х1,2	0,61	-	0-46	-	24,4	-	18-40	-	-	-
Итого:									839,24	131,68	562-45	116-53	131,68	116-53
В С Е Г О по калькуляциям № 1,2,3									1488,87	242,04	1084-55	231-54	242,04	231-54

6. МАТЕРИАЛЬНО-ТЕХНИЧЕСКИЕ РЕСУРСЫ

Продолжение табл. 6

6.1. Потребность в инструменте, инвентаре и приспособлениях приведена в табл. 8.

Таблица 8

Наименование	Марка, техническая характеристика, НТД, № чертежа	Кол-во, шт.	Назначение
Строп четырехветвевой	4СК1-3,2/5000 ГОСТ 25573-82*	1	Подъем панелей покрытия
Строп двухпетлевой	СКП1-2,5/10500 ГОСТ 25573-82*	2	Подъем рам каркаса стеновых панелей
Строп двухпетлевой	СКП1-1,1/6000 ГОСТ 25573-82*		Монтаж конструкций
Строп двухпетлевой	СКП 1-2,0/7000 ГОСТ 25573-82*	2	Строповка пакета панелей покрытия
Пружинный замок	ПР-3,2 ВНИПИ Промстальконструкция Минмонтажспецстроя СССР, проект 29700-100	2	Дистанционная расстроповка конструкций
Расчалка из каната	Канат 13-Г-1-ОЖ-Н-1370 ГОСТ 2688-80* L _к =14300 мм	4	Временное крепление рам каркаса
То же	Канат 13-Г-1-ОЖ-Н-1370 ГОСТ 2688-80* L _к =9350 мм	2	То же
Инвентарная распорка	ВНИПИ Промстальконструкция Минмонтажспецстроя СССР, проект 4234Р-44	1	Временное крепление рам каркаса
Рожковый зажим для канатов	16-1 ОСТ 24.090.51-86	24	Временное крепление петли каната
Талреп	1,6, I ВУ ГОСТ 19191-73*	4	Натяжение каната на распорки
Скоба такелажная	Сп-1,6 ГОСТ 25573-82*	6	Крепление расчалки к петле на колонне
Канат бельный	Ø 11 мм, L=5000 мм ГОСТ 483-75*	2	Оттяжка конструкций при монтаже

Наименование	Марка, техническая характеристика, НТД, № чертежа	Кол-во, шт.	Назначение
Приставная лестница	Л-1, высота 4900 ВНИПИ Промстальконструкция Минмонтажспецстроя СССР	2	Монтаж подкрановых балок
Приставная лестница	ЛА-4 ВЗСАК им. Ф. Б. Якубовского	2	Монтаж рам каркаса, панелей покрытия
Лестница с монтажной площадкой	ВНИПИ Промстальконструкция Минмонтажспецстроя СССР, проект 52708М-202	2	Монтаж стеновых панелей
Лестница	ЛА-1	2	Индивидуальное изготовление
Подмости облегченные	ЦНИИОМТП Госстроя СССР, проект 4401.00.000	2	Организация рабочего места монтажника при монтаже стеновых панелей
Площадка передвижная	ЦНИИОМТП Госстроя СССР, проект 770.09.000		То же
Преобразователь частоты тока	ИЭ-9401А	1	Преобразование промышленной частоты тока 50Гц в частоту 200Гц для питания электроинструмента
Трансформатор сварочный	ТНС-300, изготовитель: Кокандский машиностроительный завод	2	Сварочные работы
Штепсельное соединение	ИЭ-9902	2	Подключение электроинструмента к питающей электросети
Машина ручная сверлильная, электрическая (с набором сверл)	ИЭ-1026Б или ИЭ-1207Э или ИЭ-1035, изготовитель "Электроинструмент", г. Ростов-на-Дону	2	Сверление отверстий под самонарезающие винты и комбинированные заклёпки
Гайковерт ручной электрический	ИЭ-3114Б или ИЭ-3113А	2	Установка самонарезающих винтов

6547030006

Лист

39

Продолжение табл.6

Наименование	Марка, техническая характеристика, НТД, № чертежа	Кол-во, шт.	Назначение
Насадка-выборка	Трест Уралстальконструкция ТСО Стальконструкция Минмонтажспецстроя СССР, проект 19р-1	2	Сверление отверстий в теплоизоляционном слое
Насадка магнитная	То же, проект 19р-2	2	Применяется с гайковертом в качестве удлинителя
Ящик инструментальный	ЯИД, ТУ 36-1037-75	2	Хранение и переноска мелкого инструмента и крепежных изделий
Приспособление для хранения комбинированных заклепок	Индивидуальное изготовление	2	Хранение заклепок на рабочем месте в удобном положении для захвата заклепочником
Пистолет ручной односторонней клепки	СТД-96/1, Ногинский опытный завод монтажных приспособлений Минмонтажспецстроя СССР, проект 4610-00-00	2	Установка комбинированных заклепок
Нормокомплект	ПКТИ ТСО Южуралстрой, проект 712.00.000А	1	Для сварочных работ
Набор гаечных ключей	ГОСТ 2341-80Б	2	Постановка болтов
Лом монтажный	ЛМА (ЛМВ), ГОСТ 1405-83	3	Рихтовка элементов, укрупнительная сборка, монтаж конструкций
Кувалда	ГОСТ 11402-75*	1	Выпрямление конструкций
Рулетка измерительная, металлическая	РСТ-1, ГОСТ 7502-80*	2	Измерение элементов и разбивка осей
Щуп металлический	ТУ 2-034-225-87	2	Контроль натяжения болтов
Линейка измерительная металлическая	ГОСТ 427-75*		То же

Продолжение табл.8

Наименование	Марка, техническая характеристика, НТД, № чертежа	Кол-во, шт.	Назначение
Отвес	ОТ-400, ГОСТ 7948-80	2	Контроль качества работ
Каска строительная	ГОСТ 12.4.087-84	8	Индивидуальное средство защиты
Пояс предохранительный	ГОСТ 12.4.089-86	2	Для защиты от падения с высоты
Щиток сварщика	ГОСТ 12.4.035-78	1	Индивидуальное средство защиты
Нивелир в комплекте	Н-3, ГОСТ 10528-76*	1	Выполнение геодезических работ
Теодолит в комплекте	Т1, ГОСТ 10529-86	2	То же
Обувь диэлектрическая	ГОСТ 13385-78*	2	Электробезопасность

6.2. Потребность в материалах и полуфабрикатах для выполнения работ приведена в табл.9.

Таблица 9

Наименование материала, полуфабриката, конструкции (марка)	Вариант (фасет, код)	Исходные данные			Потребность в материале
		Единица измер.	Объем работ в нормативных единицах	Принятая норма расхода материала	
Электроды		т	13,56	17 кг	230,52 кг
Прочие материалы		т	153	2,78 руб.	425,34 руб.

6547030006

Лист
40

7. ТЕХНИКА БЕЗОПАСНОСТИ

До начала работ все члены бригады должны быть проинструктированы о правильных приемах труда и правилах техники безопасности. Получив инструктаж, расписываются в специальных журналах.

В процессе производства строительного-монтажных работ присутствуют следующие опасные факторы:

- падение работающих с высоты;
- поражение электрическим током;
- поражение от падения груза.

Для предупреждения этих опасных факторов необходимо применять средства индивидуальной защиты работающих.

Основным средством индивидуальной защиты работающих от падения с высоты является предохранительный пояс. Все работы на высоте 1,3 м и более, а также на участках, расположенных на расстоянии менее 2 м от границы перепада по высоте, выполнять с предохранительными поясами (при невозможности устройства ограждения).

Для защиты электросварщиков от поражения электрическим током необходимо соблюдать следующие требования:

- для защиты рук электросварщика должны обеспечиваться рукавицами или перчатками, изготовленными из искростойких материалов с низкой электропроводностью;
- для защиты ног должна применяться специальная обувь, предохраняющая ноги от ожогов брызгами расплавленного металла, а также от механических травм;
- для защиты головы от механических травм и поражения электрическим током должны выдаваться защитные каски из токонепроводящих материалов;

для защиты лица и глаз электросварщика должны обеспечиваться защитными щитками, масками, защитными очками и светофильтрами.

Для предупреждения поражения работающих от падения груза все лица, находящиеся на строительной площадке, обязаны носить строительные каски (ГОСТ 12.4.087-84). Рабочие и инженерно-технические работники без защитных касок и других необходимых средств индивидуальной защиты к выполнению работ не допускаются.

До выполнения монтажных работ необходимо установить порядок обмена условными сигналами между лицом, руководящим монтажом, и машинистом крана. Все сигналы подаются только одним лицом (бригадиром, звеньевым, стропальщиком), кроме сигнала "Стоп", который

может быть подан любым работником, заметившим явную опасность.

При гололедице, сильном снегопаде, тумане, грозе и дожде монтажные работы прекращаются.

Не допускается также производить монтажные работы при скорости ветра 15 м/с и более. Монтаж панелей с большой парусностью следует прекращать при скорости ветра 10 м/с.

Одним из важных мероприятий предупреждения производственного травматизма является тщательная подготовка строительных конструкций к подъему на высоту для установки в проектное положение.

Перед началом монтажа конструкцию тщательно осматривают, геометрические размеры проверяют с помощью стальной рулетки и выявленные дефекты устраняют на месте складирования или непосредственного монтажа.

Перед началом подъема проверяют правильность и надежность строповки конструкции и к ней прикрепляют гибкие канаты для дистанционной расстреловки, гибкие оттяжки для предотвращения раскачивания и вращения ее в процессе подъема и установки, а также (при необходимости) устройства (расчалки из стальных канатов, распорки и т.п.), обеспечивающие устойчивость после расстреловки.

Расстреловку конструкций, установленных в проектное положение, производят только после временного или постоянного надежного их закрепления по проекту болтами, пробками, электроприхваткой с установкой связей, распорок, расчалок и т.п.

Расчалки для временного закрепления конструкции изготавливают из стального каната одинакового диаметра в каждой паре и располагают с углами наклона и к горизонту, и к плоскости расчालки (в горизонтальной плоскости) не более 45° .

Расчалки прикрепляют к специальным якорям или конструкциям способом, исключающим ослабление натяжения, и располагают за пределами движения транспорта и монтажных механизмов.

При отсутствии специальных указаний в проекте расстреловку конструктивных элементов, соединяемых болтами, осуществляют только после установки в узле не менее 30 % болтов и 10 % пробок, в случаях, когда общее их число в узле более 5; при 5 и менее, должен быть установлен не менее чем один болт и одна пробка.

В процессе выполнения сборочных операций совмещение отверстий и проверка их совпадения в монтируемых деталях должны производиться с

использованием специального инструмента (конусных оправок, сборочных пробок). Проверять совпадение отверстий в монтируемых деталях пальцами рук не допускается.

Расстроповку конструктивных элементов, соединяемых электро-сваркой, воспринимающих монтажные нагрузки, осуществляют только после заварки узлов соединений проектными сварными швами или прихваткой, размеры которых определяют проектом, а расстроповку конструкций, не воспринимающих монтажные нагрузки – после выполнения прихваток, длина которых должна быть не менее 10 % длины проектных монтажных швов данного соединения, но не короче 50 мм; до расстроповки в дополнение к указанным должны быть установлены временные или постоянные связи, распорки или расчалки.

Производство электросварочных работ во время дождя или снегопада при отсутствии навесов над электросварочным оборудованием и рабочим местом не допускается. Электросварочные работы выполнять согласно требованиям ГОСТ 12.3.003-86.

При производстве работ руководствоваться требованиями СНиП Ш-4-80*, "Правил устройства и безопасной эксплуатации грузоподъемных кранов", утвержденных Госгортехнадзором в 1969 г., и ГОСТ 12.1.013-78.

8. ТЕХНИКО-ЭКОНОМИЧЕСКИЕ ПОКАЗАТЕЛИ

Нормативные затраты труда рабочих, чел.-ч	1488,87
Нормативные затраты машинного времени, маш.-ч	242,04
Заработная плата рабочих-монтажников, р.-к.	1084-55
Заработная плата механизаторов, р.-к.	231-54
Продолжительность выполнения работ, смена	38,52
Выработка одного рабочего, т/чел.-смену	0,84
Условные затраты на механизацию базового варианта, р.-к.	1609-57
Сумма изменяемых затрат, р.-к.	2694-12

9. ФАСЕТНЫЙ КЛАССИФИКАТОР ФАКТОРОВ

ФАСЕТ 01

Стоимость I маш.-ч работы монтажного крана, р.-к.

Наименование фактора	Обоснование	Код	Значение фактора
Кран на пневмоколёсном ходу грузоподъёмностью 16 т	СНиП IV-3-82, Приложение. Сб. сметных цен	1	6-65
Кран на автомобильном ходу грузоподъёмностью 16 т	То же	2	4-63
Кран на гусеничном ходу грузоподъёмностью 25 т	""	3	6-39

ФАСЕТ 02

Стоимость I маш.-ч (чел.-ч) на использование средств подмащивания, р.-к.

Наименование фактора	Обоснование	Код	Значение фактора
Передвижные подмости	По калькуляции	1	0-75
Автоподъёмник АП-17	СНиП IV-3-82, Приложение. Сб. сметных цен	2	4-45
Лестница приставная	По калькуляции	3	0-41

ФАСЕТ 03

Условия производства работ

Наименование фактора	Обоснование	Код	Значение фактора
Вредные при сварочных работах	ЕНиР, Общая часть, п. 5; §Е22-1-6, п. 6г, 9г	1	По калькуляции
Вредные при изоляционных работах	ЕНиР, Общая часть, п. 5; §Е11-41	2	Н.вр. и Расц. умножить на 0,6

СОДЕРЖАНИЕ ТЕХНОЛОГИЧЕСКОЙ КАРТЫ

1. Область применения	I
2. Организация и технология выполнения работ	I
2.1. Общие положения	I
2.2. Технологическая последовательность монтажа здания	3
2.3. Геодезическое обеспечение	7
2.4. Указания по производству работ в зимнее время	7
3. Требования к качеству и приемке работ	8
4. Калькуляция затрат труда, машинного времени и заработной платы	31
5. График производства работ	38
6. Материально-технические ресурсы	39
6.1. Потребность в инструменте, инвентаре и приспособлениях	39
6.2. Потребность в материалах и полуфабрикатах для выполнения работ	40
7. Техника безопасности	41
8. Технико-экономические показатели	42
9. Фасетный классификатор факторов	43

*РУКОВОДИТЕЛЯМ СТРОИТЕЛЬНО МОНТАЖНЫХ
И ПРОЕКТНЫХ ОРГАНИЗАЦИЙ, ОРГТЕХСТРОЕВ,
ДОМОСТРОИТЕЛЬНЫХ КОМБИНАТОВ, ЗАВОДОВ
ЖЕЛЕЗОБЕТОННЫХ ИЗДЕЛИЙ И ДРУГИХ
ПРЕДПРИЯТИЙ СТРОЙИНДУСТРИИ, ДИРЕКТОРАМ
СТРОИТЕЛЬНО-УЧЕБНЫХ ЗАВЕДЕНИЙ*

Типовые технологические карты (ТТК) на производство отдельных видов работ являются неотъемлемой частью проектов производства работ, используются в качестве основы при их разработке или входят в них как самостоятельные части.

ТТК способствуют повышению производительности труда строителей, сокращению сроков и повышению качества строительства.

В предлагаемую ниже Вашему вниманию таблицу, включены все разделы и подразделы, входящие в "Перечень типовых технологических карт на производство отдельных видов работ", приобрести который Вы можете наложенным платежом, прислав заказ в адрес отдела научно-технической информации ЦНИИОМТП Госстроя СССР.

В каждом разделе этого Перечня представлено до 100 наименований ТТК. Выбрав интересующие Вас карты, необходимо направить заказ на их приобретение в тот же адрес.

Адрес, по которому следует присылать заказы на приобретение Перечня или отдельных ТТК: 103012, г.Москва, ул.Куйбышева, 3/8. ОПТИ ЦНИИОМТП Госстроя СССР.

Справки по телефонам. 928-89-24, 923-99-10.

Код (по классиф.
ЦНИИОМТП)

РАЗДЕЛЫ И ПОДРАЗДЕЛЫ ПЕРЕЧНЯ

<i>Раздел 1. ЗЕМЛЯНЫЕ И БУРОВЗРЫВНЫЕ РАБОТЫ</i>	
11000	Вертикальная планировка
12000	Разработка котлована
13000	Разработка траншей
14000	Обратная засыпка и уплотнение грунта
15000	Возведение дамб, плотин, насыпей
<i>Раздел 2. СВАЙНЫЕ РАБОТЫ И ИСКУССТВЕННОЕ ЗАКРЕПЛЕНИЕ ГРУНТОВ</i>	
21000	Погружение свай
22000	Устройство буронабивных свай
24000	Закрепление грунтов
<i>Раздел 3. БЕТОННЫЕ И ЖЕЛЕЗОБЕТОННЫЕ РАБОТЫ (МОНОЛИТНЫЙ ЖЕЛЕЗОБЕТОН)</i>	
31000	Бетонные работы
32000	Арматурные работы
33000	Опалубочные работы
<i>Раздел 4. МОНТАЖ СТРОИТЕЛЬНЫХ КОНСТРУКЦИЙ</i>	
41000	Монтаж сборных железобетонных конструкций
42000	Монтаж металлических конструкций
43000	Монтаж деревянных, пластмассовых и других конструкций
<i>Раздел 5. КАМЕННЫЕ РАБОТЫ</i>	
51000	Каменная и кирпичная кладка
52000	Кладка из бетонных и керамических камней, гипсовых плит и стеклоблоков

Код (по классиф.
ЦНИИОМТП)

РАЗДЕЛЫ И ПОДРАЗДЕЛЫ ПЕРЕЧНЯ

<i>Раздел 6. КРОВЕЛЬНЫЕ И ИЗОЛЯЦИОННЫЕ РАБОТЫ</i>	
61000	Подготовительные работы
62000	Устройство пароизоляции
63000	Устройство теплоизоляции
64000	Устройство стяжек
65000	Устройство гидроизоляционного слоя покрытия
66000	Устройство защитного слоя
67000	Гидроизоляция конструкций зданий и сооружений
<i>Раздел 7. ОТДЕЛОЧНЫЕ РАБОТЫ</i>	
71000	Облицовочные работы
72000	Штукатурные работы
73000	Столярные работы
74000	Малярные работы
75000	Стекольные работы
76000	Обойные работы
77000	Устройство подвесных потолков
78000	Устройство полов
<i>Раздел 8. СПЕЦИАЛЬНЫЕ СТРОИТЕЛЬНЫЕ РАБОТЫ</i>	
81000	Монтаж внутренних систем водоснабжения и канализации
82000	Работы по установке оборудования систем отопления
84000	Работы по устройству систем вентиляции
85000	Работы по устройству наружных сетей водоснабжения
86000	Работы по устройству сетей канализации
87000	Работы по устройству сетей теплоснабжения
810000	Работы по устройству автодорог
814000	Монтаж и демонтаж мобильных (явентарных) зданий
815000	Монтаж технологического оборудования

ТИПОВАЯ
ТЕХНОЛОГИЧЕСКАЯ КАРТА
НА СПЕЦИАЛЬНЫЕ СТРОИТЕЛЬНЫЕ РАБОТЫ

654/030006
814006

МОНТАЖ ЗДАНИЯ МНОГОЦЕЛЕВОГО НАЗНАЧЕНИЯ ИЗ ЛМК КОМПЛЕКТНОЙ
ПОСТАВКИ РАЗМЕРОМ 18x0 м СО ВСТРОЕННОЙ КРАНОВОЙ ЭСТАКАДОЙ
(ПРОЕКТ 236-02)

Подписано к печати 1.07.1991 г. Формат 60x90/8
Объем 6,00 печ.л. Тираж 300 экз. Заказ № 1252

МПИ "ФОТОТИП" г. Москва
ЦНИИОМПИ Госстроя СССР

103012, Москва, К-12, ул. Куйбышева, 3/8
Тел. 928-89-24, 923-99-10