

**СБОРНИК  
ТЕХНИЧЕСКИХ  
УСЛОВИЙ  
НА  
КЛЕЯЩИЕ  
МАТЕРИАЛЫ**

ГОСУДАРСТВЕННЫЙ НАУЧНО-ИССЛЕДОВАТЕЛЬСКИЙ  
И ПРОЕКТНЫЙ ИНСТИТУТ ПОЛИМЕРНЫХ КЛЕЕВ  
ИМ. Э. Л. ТЕР-ГАЗАРЯНА

СБОРНИК  
ТЕХНИЧЕСКИХ  
УСЛОВИЙ  
НА  
КЛЕЯЩИЕ  
МАТЕРИАЛЫ

Составитель М. И. Смирнова

Под редакцией  
докт. техн. наук Д. А. КАРДАШОВА



ИЗДАТЕЛЬСТВО „ХИМИЯ“  
Ленинградское отделение  
1975

6 П7.56  
УДК 668.395(083.74)  
С23

**С23**      **Сборник технических условий на клеящие материалы. Л., «Химия», 1975.**  
464 стр., 40 рис.

Сборник технических условий составлен по заданию Союзхимпласта Министерства химической промышленности СССР. В него входят технические условия на клеи, клеевые смолы и пленки, липкие ленты. В приложении приведены также данные о клеях, на которые имеются ГОСТы и стандарты. Описаны различные методы испытаний. Для каждого клея указаны области применения и способы склеивания.

Книга является справочником для инженерно-технических работников химической, нефтехимической, машиностроительной, судостроительной, легкой, деревообрабатывающей, пищевой и медицинской промышленности. Она будет полезна также работникам торговли и предприятий бытового обслуживания.

С  $\frac{31410-081}{050(01)-75}$  81-75

6 П7.56

# СОДЕРЖАНИЕ

Предисловие . . . . .	11
-----------------------	----

## I. СИНТЕТИЧЕСКИЕ КЛЕЯЩИЕ МАТЕРИАЛЫ

### 1. КЛЕИ НА ОСНОВЕ ТЕРМОРЕАКТИВНЫХ ПОЛИМЕРОВ

#### Клеи на основе фенолоформальдегидных смол

##### Клеи на основе немодифицированных смол

Смола ВИАМ-Ф9	ТУ 6-05-1384—70 . . . . .	15
Смола ВИАМ «Б»	ТУ 6-05-1368—70 . . . . .	19
Смола фенолоформальдегидная водо- растворимая ЦНИИФ водостойкая	ТУ 13-22—70 . . . . .	22
Смола НИИФ С-35 водорастворимая	ТУ 335—53 . . . . .	26
Смола С-1	ТУ 59—49 . . . . .	29

##### Фенолоформальдегидные клеи, модифицированные поливинилацетатами

Клей БФР-2	ТУ НИИПМ П-437—65 . . . . .	30
Клей БФР-4	ТУ НИИПМ П-395—64 . . . . .	33
Клей марки ВС-350	МРТУ 6-05-1216—69 . . . . .	34
Клей ФРАМ-30	ТУ П-354—63 . . . . .	37

##### Клеи на основе фенолоформальдегидной смолы, модифицированной каучуком

Клей ПФК-19	ТУ П-601-68 . . . . .	39
-------------	-----------------------	----

#### Клеи на основе фенолофурфуроформальдегидных смол

Клей Ф-9	ТУ 6-05-211-808—72 . . . . .	40
Клей ФЛ-4С	МРТУ 6-05-1110—68 . . . . .	43

#### Клеи на основе резорциноформальдегидных смол

Смола и клей ФР-12	МРТУ-6-05-1202—69 . . . . .	46
Мастика ДФК	РТУ ЭССР 1378—67 . . . . .	49
Смола дифенольная ДФК-4	ТУ 38 1095—71 . . . . .	51

#### Клеи на основе мочевиноформальдегидных смол

Смола М-4	ТУ 6-10-1070—70 . . . . .	53
Смола мочевиноформальдегидная М-60	МРТУ 13-06-5—67 . . . . .	55
Смола мочевиноформальдегидная М-70	МРТУ 13-06-9—67 . . . . .	57

Смола мочевиноформальдегидная ЦНИИФМ М-4	ВТУ 560—58 . . . . .	58
Клей столярный синтетический	ТУ 6-14-325—69 . . . . .	60
Смола мочевиноформальдегидная МФСМ	МРТУ 13-06-1—67 . . . . .	62
Смола мочевиноформальдегидная М 19-62	МРТУ 13-06-4—67 . . . . .	64
Клей МФ-60 (для быта)	ТУ 39-2-29—68 . . . . .	65
Смола карбамидные клеевые УСт и У	ТУ УСССР 13-9—69 . . . . .	66
Смола карбамидные МФ, МФ-17 и УКС	МРТУ 6-05-1006—66 . . . . .	70
Смола мочевиноформальдегидная марки «Крепитель К-2»	ТУ 84-162—70 . . . . .	72
Мочевиноформальдегиднофурфу- рольная смола МФФ-М	МРТУ 6-14-50—68 . . . . .	74

### Клеи на основе эпоксидных смол Эпоксидные клеи холодного отверждения

Клей К-50	ТУ 38 105246—71 . . . . .	76
Клей эпоксидный ЭПО	ТУ 38 00972—72 . . . . .	78
Клеевая паста «Полиметалл»	ТУ-1-103—68 . . . . .	80
Клей эпоксид П и Пр	АМТУ 460—70 . . . . .	83
Клей синтетический двухкомпонент- ный марки ИПК-Л-10	ТУ 6-05-251-11—72 . . . . .	84

### Клеи на основе модифицированных эпоксидных смол

Компаунд К-139	ТУ П-313—62 . . . . .	88
Компаунд К-156	СТУ 30-14212—64 . . . . .	90
Смола эпоксидные модифицирован- ные марок К-153 и К-153 «С»	ТУ 6-05-1584—72 . . . . .	92

### Клеи на основе полиуретанов и полиизоцианатов

Клей полиуретановый обувной марки ГИПК-121	ТУ 6-05-1558—72 . . . . .	95
Клей лейконат	МРТУ 6-14-235—69 . . . . .	98

### Клеи на основе полиэфирных смол

Клей глифталевый АМК	ТУ УПХ 62—58 . . . . .	101
Клей полиэфирный для склеивания магнитных цепей марки ГИПК- 131	ТУ 6-05-251-15—72 . . . . .	103

### Клеи на основе кремнийорганических соединений

Клей ВК-2	МРТУ 6-05-1214—69 . . . . .	105
Клей ВК-8	АМТУ 503—63 . . . . .	108
Клей кремнийорганический термо- стойкий КТ-30	ВТУ П-63—64 . . . . .	109
Клей марки КТ-15	МРТУ 6-07-6036—64 . . . . .	111
Клей МАС-1В	ТУ 14 П 730—68 . . . . .	112
Клей термостойкий ВКТ-2	МРТУ 6-10-826—69 . . . . .	114
Материалы органосиликатные	ТУ 84-20—68 . . . . .	115
Герметик кремнийорганический «Эла- стосил П-01»	ТУ 6-02-655—71 . . . . .	121

## Клей на основе неорганических соединений

Клей силикатный конторский	МРТУ 6-15-433—70 . . . . .	124
Клей силикатный конторский	РТУ КазССР 734—67 . . . . .	126
Клей конторский силикатный	ЛГИ-ТУ-02-6—69 . . . . .	129
Клей конторский (в мелкой расфасовке)	МРТУ 49116—69 . . . . .	130
Конторский клей	РТУ ЭССР 1302—65 . . . . .	132
Клей универсальный с аэросилом	ТУ МХП УССР 60—67 . . . . .	133

## 2. КЛЕИ НА ОСНОВЕ ТЕРМОПЛАСТИЧНЫХ ПОЛИМЕРОВ

### Клей на основе полимеров и сополимеров винилхлорида

Клей МЦ-1	ТУ 6-15-266—69 . . . . .	135
Клей ПВХ	МРТУ 6-10-893—69 . . . . .	138
Клей для склеивания изделий из поливинилхлоридной пленки	ТУ 6-15-687—72 . . . . .	140
Клей перхлорвиниловый	ТУ 6-15-185—68 . . . . .	143
Клей перхлорвиниловый обувной	ТУ 38-6-21—68 . . . . .	145
Клей перхлорвиниловый	ТУ ЛЛКЗ-2—67 . . . . .	146
Композиция для клея ПЭД-Б	ВТУ П 293—62 . . . . .	147
Клей для соединения винилпластовых труб марки ГИПК-122	ТУ 6-05-251-10—72 . . . . .	148
Клей «Марс» водостойкий	ТУ 6-15-777—73 . . . . .	152
Клей ЦНИИКП-КС	ТУ 6-15-187—68 . . . . .	157
Клей ПН-Э	ТУ НИИПМ П-380—64 . . . . .	158
Клей термочувствительный для сварки обивки автомобилей ВАЗ марки ГИПК-213	ТУ 6-05-1578—72 . . . . .	162
Клеящее вещество для изолирующих материалов полов легковых автомобилей ВАЗ-2101	МРТУ 6-05-1245—69 . . . . .	164
Клей для склеивания стальных деталей кузова автомобиля «Жигули» марки ГИПК-133 (ИПК-КС-2П)	ТУ 6-05-251-17—73 . . . . .	166
Клей пластизольный для склеивания оптических элементов автомобильных фар марки ГИПК-134 (ИПК-КС-1П)	ТУ 6-05-251-18—73 . . . . .	171

### Клей на основе полимеров и сополимеров винилацетата и его производных

Поливинилацетатный лак	ТУ МХП 1376—50 . . . . .	174
Клей конторский синтетический	ТУ ЛатвССР 2931—66 . . . . .	176
Клей синтетический	ТУ 6-15-552—71 . . . . .	178
Клей «Орион»	ТУ 1-60-67 . . . . .	180
Клей поливинилацетатный	ТУ МХП УССР—35—67 . . . . .	182
Клей «ПВА»	ТУ ЭССР 76-57—68 . . . . .	184
Клей ГИПК-61	ТУ 6-05-1435—71 . . . . .	185
Конторский клей «Синтекс»	ТУ 30-229—65 . . . . .	188
Дисперсия сополимера винилацетата с дибутилмалеатом С-135	ТУ 6-10-1079—70 . . . . .	189
Клей сополимерный марки ГИПК-94	ТУ 6-05-251-08—72 . . . . .	193
Клей для склеивания бумажных гильз охотничьих патронов марки ГИПК-95	ТУ 6-05-251-16—72 . . . . .	195
Клей контактный холодного отверждения марки ГИПК-141	ТУ 6-05-251-13—72 . . . . .	197
Клей синтетический СК-1	ТУ 38-2-30—68 . . . . .	199
Клей БФ-6	РТУ БССР 1377—67 . . . . .	201

## Клеи на основе производных акриловой и метакриловой кислот

Циакрин-ЭО	ТУ 14 П 1240—71 . . . . .	203
Циакрин-ЭД	ТУ 14 П 1144—70 . . . . .	204
Циакрин-ЭПЗ	ТУ 14 П 1143—70 . . . . .	205
Циакрин-ЭП	ТУ 14 П 1142—70 . . . . .	205

### Клеи на основе полиамидов

Синтетический клей «Адгезин»	ТУ 1-61—68 . . . . .	206
Клей метиллолполиамидный ПФЭ-2/10	ТУ 84-23—68 . . . . .	208
Клей марки МПФ-1	МРТУ 6 М-800—61 . . . . .	209

### Клеи на основе полиизобутилена и полистирола

Полиизобутиленовый клей	ТУ 6-15-186—68 . . . . .	212
Клей контактный холодного отверждения для автомобиля ВАЗ-2101 марки ГИПК-51	ТУ 6-05-251-06—73 . . . . .	214
Клей «ПС»	ТУ ЭССР 76-92—69 . . . . .	216

### Резиновые клеи

#### Клеи на основе натурального каучука

Термопрен	ТУ 38-6-78—70 . . . . .	217
Клей 4508	ТУ 38 105-480—72 . . . . .	220
Клей резиновый марки КТ	ТУ 38-5-531—69 . . . . .	221
Клей резиновый особый	РТУ ЛитССР 1132—69 . . . . .	223
Лейкомасса	ТУ 38-5-К <sub>3</sub> -34—70 . . . . .	224
Клей мастика КН-2	СТУ 36-13-62—62 . . . . .	225
Клей № 4269	ТУ 38-105109—70 . . . . .	227

#### Клеи на основе наирита

Клей контактный холодного отверждения для автомобиля ВАЗ-2103 марки ГИПК-214	ТУ 6-05-251-09—73 . . . . .	228
Клей резиновый марки С-425-1 . . . . .	ТУ 38-105211—71 . . . . .	231
Клей 4Н-8	ТУ 38-5-259—67 . . . . .	233
Клей 4НБув	ТУ 38 105236—71 . . . . .	235
Клей резиновый марки С-425	ТУ 38-10517—70 . . . . .	237
Клей резиновый марки 4-АН	ТУ 38-5-Г-346—68 . . . . .	238
Клей НТ-150	ТУ 38-5-274—67 . . . . .	239
Клей 88-Н	МРТУ 38-5-880—66 . . . . .	241
Клей 88-НП-35, 88-НП-43, 88-НП-130	ТУ 38-105268—71 . . . . .	243
Клей СВ-2а	ТУ 38-5-390—69 . . . . .	248
Клей резиновый марки СВ-5	ТУ 38-5-Г-182—68 . . . . .	250
Клей для резины	ТУ 82—65 . . . . .	252
Кумароно-каучуковая мастика КН-3	ТУ 21-29-2—68 . . . . .	254
Клей контактный холодного отверждения для автомобиля ВАЗ-2103 марки ГИПК-215 (КЛМ-1)	ТУ 6-05-251-20—73 . . . . .	257
Клей наиритовый № 251	ТУ ЧРОЗ УССР 38-5-6—68 . . . . .	259
Клей для резиновых деталей низа обуви	СТУ 103-162—62 . . . . .	260
Клей наиритовый НТ	РТУ ЛитССР 612—65 . . . . .	261
Клей наиритовый обувной	ТУ 38-6-46—69 . . . . .	263

#### Клеи на основе бутадиен-акрилонитрильных каучуков

Клей 9М-35ф	ТУ 38-5-216—67 . . . . .	265
Клей ФЭН-1	ТУ 38-5-494—69 . . . . .	266
Клей резиновые марок 3-100 и 3-300	ТУ 38-5-372—68 . . . . .	268
Клей ВКР-15	ТУ 38 105170—70 . . . . .	270

### Клеи на основе бутадиен-стирольного каучука

Клей резиновый Э-15А	ТУ 38 105276—71 . . . . .	272
Мастика клеящая Гумилакс	ТУ 67 УССР 98—71 . . . . .	273

### Клеи на основе различных резиновых смесей

Клей для автомобильной промышленности	ТУ 38 105517—72 . . . . .	275
Клей КМ-51	ТУ 38-10558—70 . . . . .	278
Клей резиновый № 109	ТУ 4027—53 . . . . .	280
Клей резиновый № 3125/3126	ТУ 1157 . . . . .	281
Клей СВ-1	МРТУ 38-5-6064—65 . . . . .	282
Клей резиновый черный № 210	ТУ ЧРОЗ УССР 38-5-7—68 . . . . .	283
Клей резиновый № 815	ТУ 38-10522—70 . . . . .	284
Клей резиновый № 117	ТУ 38-5-541—69 . . . . .	285
Клей 2572	ТУ 38-5-428—69 . . . . .	286
Клей С-867	ТУ П-128—62 . . . . .	287
Клей резиновый У-425-3	ТУ 38 105214—71 . . . . .	289

## 3. ЛИПКИЕ ЛЕНТЫ

### Липкие ленты на бумажной основе

Липкая лента на бумажной основе для окантовки чертежей	МРТУ 42-5402—66 . . . . .	291
Клеевая лента	ТУ 13/БУ-54—68 . . . . .	293
Клеевая лента	ТУ-07-05—67 . . . . .	295

### Липкие ленты на основе ткани

Лента липкая для крепления пластмассовых стереотипов	ТУ 38 105-240—71 . . . . .	296
Лента липкая полиграфическая	ТУ 38-10559—70 . . . . .	298
Лента клейкая из хлопчатобумажной ткани с двухсторонней или одно-сторонней промазкой	ТУ 38 105124—70 . . . . .	299
Липкий материал для обувной промышленности (лента липкая)	ТУ 17-333—69 . . . . .	300
Лейкопластырь	МРТУ 42 № 487—66 . . . . .	302

### Липкие ленты на основе поливинилхлорида

Лента поливинилхлоридная липкая для изоляции газонефтепродуктопроводов	МРТУ 6-05-1040—67 . . . . .	303
Лента липкая изоляционная тип-70 для автомобилей ВАЗ	ТУ 6-05-1274—73 . . . . .	305
Ленты маркировочные липкие	МРТУ 6-05-1240—69 . . . . .	311
Лента электроизоляционная липкая бытового назначения	ТУ 6-05-42—71 . . . . .	312
Лента липкая бытового назначения марки ЛЛБ	ТУ 6-05-08-143—71 . . . . .	314

### Липкие ленты на полиэтиленовой основе

Лента полиэтиленовая с липким слоем для детского технического творчества	МРТУ 6-05-111-6—68 . . . . .	316
Ленты полиэтиленовые с липким слоем	МРТУ 6-05-1250—69 . . . . .	318



## Липкие ленты на основе полиэтилентерефталата

Таблички из пленки полиэтилентерефталатной приклеивающиеся	ТУ 6-05-1317—71 . . . . .	320
Лента склеивающая ЛТ	МРТУ 6-17-276—68 . . . . .	324
Универсальная склеивающая лента марки КЛТ	МРТУ 6-05-21—69 . . . . .	

## Липкие ленты на целлофановой основе и на основе стеклоткани

Лента склеивающая ЛЦ	МРТУ 6-17-314—69 . . . . .	329
Лента липкая электроизоляционная на поликасиновом компаунде	ТУ 16-503.016—67 . . . . .	332

### 4. КЛЕИ НА ОСНОВЕ ЭФИРОВ ЦЕЛЛЮЛОЗЫ

#### Клеи на основе нитроцеллюлозы

Клей «АГО» нитроцеллюлозный	РТУ ЛатвССР 407—64 . . . . .	336
Клей «Рапид»	СТУ 30 21004—63 . . . . .	338
Нитроклей АК-20	ТУ 6-10-1293—72 . . . . .	339
Клей нитроцеллюлозный «АГО»	РТУ ЛитССР 94—67 . . . . .	341
Клей для скобок к шивателям	ТУ 6 ЛатвССР 09—70 . . . . .	344
Клей нитро-глифталевый ЛК-1	ТУ МХП 2224—50 . . . . .	346

#### Клеи на основе карбоксиметилцеллюлозы и ее производных

Клей для обоев	СТУ 30 21053—63 . . . . .	348
Клей синтетический для обоев	ТУ 6-15-692—72 . . . . .	350
Клей карбоксиметилцеллюлозный (клей КМЦ)	РТУ ЛитССР 676—66 . . . . .	353

### 5. РАЗЛИЧНЫЕ СИНТЕТИЧЕСКИЕ КЛЕИ

Клей для магнитофонной ленты	РТУ ЭССР 1253—65 . . . . .	355
Клей для магнитофонной ленты «Мелодия» клей для магнитофонной ленты	РТУ ЛитССР 865—68 . . . . .	356
Киноклей	ТУ 6-15-436—70 . . . . .	358
«Экран» клей для кинолент	ТУ МХП УССР 112—68 . . . . .	360
Клей конторский «Синтекс»	ТУ 6-15-437—70 . . . . .	361
Клей марки Б-10	РТУ ЭССР 1376—67 . . . . .	364
Клей обувной	ТУ МХП 1668—55р . . . . .	365
Клей контактный холодного отверждения марки ФЭП	СТУ 104.416—64 . . . . .	368
Клей двухкомпонентный холодного отверждения марки ГИПК-212	ТУ 6-05-251-01—71 . . . . .	371
Клей для фотополимеризующихся печатных форм марки ГИПК-311	ТУ 6-05-251-07—72 . . . . .	373
Клей битумный	ТУ 6-05-251-14—72 . . . . .	376
Карбинольный сироп	ТУ 6-10-941—70 . . . . .	379
	ТУ 17-731—71 . . . . .	380

## II. ПРИРОДНЫЕ КЛЕИ

### 1. ЖИВОТНЫЕ КЛЕИ

Клей в порошке из отходов галалита	ТУ-109/7-14—61 . . . . .	385
Клей канцелярский казеиновый	ТУ 6-15-425—70 . . . . .	386
Клей казеиновый	ТУ 38-7-44—68 . . . . .	388
Клей казеиновый из отходов казеинового пластика	ТУ 23—67 . . . . .	390
Клей рыбий технический	ТУ 15-03-103—67 . . . . .	391
Клей рыбий технический	ТУ 15-05-36—67 . . . . .	392

## 2. РАСТИТЕЛЬНЫЕ КЛЕИ

Клей-паста «Ортофикс»	ТУ ЭССР 61-33—68	393
Клей для обоев и бумаги	ТУ ГО.00.35.02—69	395
Клей обойный	ТУ 6-15-553—71	396
Клей для обоев	РТУ БССР 1573—69	399
Клей декстриновый	РТУ ЛитССР 321—66	401
Клей для конторских и фоторабот	ТУ-ЛГИ-02-404—69	403
Клей декстриновый конторский	РТУ ЛатвССР 769—64	404
Клей конторский «Гликон»	ВТУ МММП 289—46	406
Клей для бумаги «ЛК»	РТУ ЭССР 1519—68	407

### Приложение 1. Клеящие материалы, на которые имеются ГОСТы и стандарты

Клеи фенолополивинилбутиральные	ГОСТ 12172—66	411
Лаки бакелитовые	ГОСТ 901—71	412
Смолы мочевиноформальдегидные УКС и М19-62	ГОСТ 14231—69	413
Стекло натриевое жидкое	ГОСТ 13078—67	413
Клей садовый	РСТ БССР 82—70	414
Клей Ж-3	РСТ УССР 1205—70	414
Клей синтетический «Марс»	РСТ ЛатвССР 63—71	415
Клей поливинилацетатный	РСТ АрмССР 224—71	415
Клей резиновый	ГОСТ 2199—66	415
Клей быстросхватывающийся наиритовый «Ремобувь»	РСТ БССР 139—71	416
Лента изоляционная прорезиненная	ГОСТ 2162—68	417
Лента клеевая на бумажной основе	ГОСТ 18251—72	417
Лента поливинилхлоридная изоляционная	ГОСТ 16214—70	418
Клей «ЕГА»	РСТ ЛитССР 36—70	419
Клей мездровый	ГОСТ 3252—46	420
Клей костный	ГОСТ 2067—71	421
Клей казенный в порошке	ГОСТ 3056—45	422
Клеи оптические	ГОСТ 14887—69	422

### Приложение 2. Методы испытаний

#### А. Методы испытаний физических и физико-химических свойств клеев

I. Определение внешнего вида, цвета и однородности	425
1. Определение цвета и внешнего вида (по ГОСТ 901—71)	425
2. Определение внешнего вида лаков, растворителей и смывок (по МРТУ 6-10-793—69, МИ-5)	425
3. Определение цвета по иодометрической шкале (по ОСТ 10086—39 М. И. 4)	425
4. Определение однородности резинового клея (по ТУ МХП УТ-887—56, СМИ-1)	426
II. Определение сухого остатка, содержания летучих веществ и концентрации	426
1. По ГОСТ 17537—72	426
2. По ГОСТ 14231—69	426
3. По ГОСТ 12172—66	427
4. По ГОСТ 901—71	427
5. По ГОСТ 18992—73	427
6. По ГОСТ 2199—66	428
7. По ТУ МХП УТ-887—56, СМИ-2	428
8. По ГОСТ 10587—72	429
III. Определение вязкости	429
1. По ГОСТ 8420—57	429

2. По ГОСТ 18992—73 . . . . .	430
3. По ТУ МХП УТ-887—56, СМИ-3 . . . . .	431
IV. Определение плотности . . . . .	431
1. По ГОСТ 3900—47 . . . . .	431
2 По ГОСТ 9884—61 . . . . .	431
V. Определение концентрации водородных ионов (по ГОСТ 14231—69)	432
VI. Определение жизнеспособности . . . . .	432
1. Определение времени отверждения (по ГОСТ 14231—69) . . . . .	432
2. Определение скорости полимеризации смолы (по ГОСТ 901—71) . . . . .	433
3. Определение жизнеспособности (по ГОСТ 14231—69) . . . . .	433
VII. Определение смешиваемости смолы с водой (по ГОСТ 14231—69)	433
VIII. Определение времени высыхания (по ОСТ 10086—39, М. М. 17) . . . . .	433
IX. Определение эластичности клеевой пленки после отверждения (по ГОСТ 12172—66) . . . . .	434
X. Определение теплостойкости . . . . .	435
1. Определение теплостойкости по Вика (по ГОСТ 9551—60) . . . . .	435
2. Определение теплостойкости по Мартенсу (по ГОСТ 15089—69) . . . . .	436
XI. Определение морозостойкости (по ТУ 1391—51р) . . . . .	439
XII. Определение водопоглощения (по ГОСТ 4650—73) . . . . .	439

### Б. Химические испытания клеев

XIII. Определение содержания свободного формальдегида (по ГОСТ 14231—69) . . . . .	440
XIV. Определение кислотного числа водной выдержки нитроклея (по МРТУ 6-10-793—69, МИ-6) . . . . .	441
XV. Определение содержания кремнезема (по ГОСТ 13078—67) . . . . .	441
XVI. Определение содержания изоцианатной группы (по ТУ 6-03-22-15—72)	444

### В. Методы испытания механической прочности клеевых соединений

XVII. Определение прочности склеивания при отслаивании . . . . .	445
1. Определение прочности склеивания резины с металлом (без вулканизации) (по ТУ МХП УТ-887—56, СМИ-6) . . . . .	445
2. Определение прочности приклеивания ткани к деревянной поверхности (по МРТУ 6-10-792—69, МИ-13) . . . . .	446
XVIII. Определение прочности склеивания при расслаивании . . . . .	447
1. Определение прочности склеивания слоев резины с резиной, про-резиненных тканей между собой и резины с другими материалами (по ГОСТ 6768—53) . . . . .	447
2. Определение прочности сдвоенных тканей (по ГОСТ 8976—59) . . . . .	448
3. Определение прочности связи тканевых полосок, склеенных резиновым клеем (по ТУ МХП УТ-887—56, СМИ-4) . . . . .	448
XIX. Определение предела прочности клеевых соединений при разрыве (по ГОСТ 270—64) . . . . .	449
XX. Определение предела прочности клеевых соединений при сдвиге (по ГОСТ 14759—69) . . . . .	451
XXI. Определение предела прочности клеевых соединений при равномерном отрыве . . . . .	453
1. Определение предела прочности клеевого соединения резины с металлом без вулканизации (по ТУ МХП УТ-887—56, СМИ-5) . . . . .	453
2. Определение предела прочности клеевых соединений металлов (по ГОСТ 14760—69) . . . . .	454
XXII. Определение предела прочности клеевых соединений при скалывании . . . . .	456
1. По ГОСТ 3056—45 . . . . .	456
2. По ГОСТ 14231—69 . . . . .	457
XXIII. Определение предела прочности при растяжении (по ГОСТ 14236—69)	457

<i>Приложение 3. Иллюстрации</i> . . . . .	460
--------------------------------------------	-----

Указатель марок . . . . .	462
---------------------------	-----

## ПРЕДИСЛОВИЕ

Клеящие материалы на основе синтетических полимеров и природных соединений нашли широкое применение практически во всех отраслях народного хозяйства. Возможность соединения самых разнородных материалов — металлов, пластмасс, древесины, резины, стекла, ткани, бумаги, картона, кожи, силикатных, керамических и других материалов — позволяет использовать современные клеи в машиностроении, строительной технике, легкой, химической, деревообрабатывающей, электротехнической, полиграфической промышленности, в медицине и в быту. Склеивание металлов во многих случаях имеет существенные преимущества по сравнению с традиционными методами соединений — сваркой, клепкой, пайкой, болтовыми, винтовыми соединениями, — так как дает возможность изготовлять надежные, прочные конструкции и снизить стоимость производства изделий.

В настоящее время отечественной промышленностью производится большое число клеевых материалов различного назначения, и выход в свет настоящего сборника должен способствовать ознакомлению с клеями широкого круга работающих в областях, связанных с их применением.

В сборник включены технические условия на клеящие материалы, выпускаемые в системе Министерств химической, нефтеперерабатывающей и нефтехимической промышленности и других министерств и ведомств по состоянию на 1 января 1974 года.

Клеящие материалы, описанные в сборнике, распределены на две большие группы: синтетические и природные. В первую из этих групп входят клеи на основе термореактивных и термопластичных полимеров.

В разделе «Клеи на основе термореактивных полимеров» помещены технические условия на фенольные, эпоксидные, мочевиноформальдегидные, полиэфирные и кремнийорганические клеи, представляющие собой в большинстве случаев композиции конструкционного назначения для соединения металлов и неметаллических материалов преимущественно в машиностроении, деревообрабатывающей и строительной промышленности.

Раздел «Клеи на основе термопластичных полимеров» составлен в основном из технических условий на материалы, основой которых являются полимеры и сополимеры винилхлорида, винилацетата, производных акриловой кислоты, полиамиды. Сюда же включены подразделы, относящиеся к резиновым клеям и липким лентам. Основным назначением этих материалов является склеивание различных неметаллических материалов преимущественно в легкой промышленности, а также в быту, в медицине и т. д. Небольшие подразделы посвящены клеям на

основе производных целлюлозы и разным клеям (для магнитофонных и кинолент).

Главное назначение природных клеев (как животных, так и растительных)—приклеивание обоев, а также склеивание бумаги и картона при выполнении конторских, переплетных и фоторабот.

В приложении приведены извлечения из ГОСТов и стандартов на клеящие материалы, а также описаны методы испытаний физических, физико-химических и химических свойств клеев и механических свойств клеевых соединений.

В технические условия, помещенные в сборнике, внесены необходимые уточнения формулировок, принят, по возможности, единый порядок расположения материала и сделаны некоторые изменения редакционного характера, облегчающие пользование книгой.

Сборник снабжен указателем марок клеев.

*Д. А. Кардашов*

# Клеи на основе различных резиновых смесей

## КЛЕИ ДЛЯ АВТОМОБИЛЬНОЙ ПРОМЫШЛЕННОСТИ

ТУ 38 105517—72

(Взамен ТУ МХП 1524—51; ТУ 4336—54; ТУ 274—54р; ТУ 1510—49)

Настоящие технические условия распространяются на клеи для автомобильной промышленности №№ 61, 200, 3051, 4010.

Клей № 61 — раствор резиновой смеси на основе натурального каучука и термопрена в бензине (ГОСТ 443—56). Предназначается для склеивания вулканизованных резин (на основе каучуков общего назначения) с металлами (окрашенными нитролаками и неокрашенными) и полиизобутиленовой пластины с неокрашенным металлом.

Клеи №№ 200, 3051, 4010 — растворы резиновых смесей на основе натурального каучука и регенерата в бензине (ГОСТ 443—56).

Клей № 200 и № 3051 предназначаются для склеивания вулканизированной резины с картоном, металлом, дерматином, сукном, бязью, кожей и ковровой тканью без последующей вулканизации, а клей № 4010 — для склеивания вулканизированных резин (на основе каучуков общего назначения), текстиля, картона с неокрашенными и окрашенными металлами при нормальной температуре и для герметизации оконных проемов автомашин.

Примечание. Пример условного обозначения: Клей № 61, ТУ 38 105517—72.

### 1. Технические требования

1.1. Внешний вид клеев №№ 61, 200, 4010 — растворы черного цвета, клея № 3051 — раствор коричневого цвета. Клеи должны быть однородной консистенции, без комков и посторонних включений.

	№ 61	№ 200	№ 3051	№ 4010
1.2. Вязкость по вискозиметру Светлова-ГАЗ при $20 \pm 2$ °С, мин, не менее	4	1—2	3—4	—
1.3. Сухой остаток, %	—	—	—	43—55
1.4. Предел прочности при равномерном отрыве резины от металла, кгс/см <sup>2</sup> , не менее:				
через 24 ч после склеивания	8	3	—	—
» 48 ч » »	—	—	1,2	—
» 72 ч » »	—	—	—	8
1.5. Прочность склеивания при расслаивании склеенных полосок миткала арт. 4753, 4754, 6249, 6945 (ГОСТ 9858—61) шириной 50 мм, кгс/образец, не менее:				
через 2 ч после склеивания	—	—	3	—
» 6 ч » »	—	—	—	4
1.6. Прочность склеивания при отслаивании резины 56 (ТУ 38-005-838—70) от металла, кгс/см, не менее:				
через 4 ч после склеивания	—	0,5	—	—
» 24 ч » »	0,6	—	—	—

1.7. Продолжительность высыхания клея № 4010 характеризуется отсутствием отслоений губки Р-29 (ТУ 38 105121—70) от металлической пластины (сталь 3 ГОСТ 380—71), окрашенной синтетической эмалью МЛ-12 (ГОСТ 9754—61), склеенных через 15—20 мин после намазки их клеем.

Примечание. Завышенный показатель вязкости клеев №№ 61, 200 и 3051 не является браковочным признаком, если при разведении клея до вязкости, указанной в п. 1.2, требуется бензина (ГОСТ 443—56) не более 14% для клея № 61 и не более 20% для клеев №№ 200 и 3051 от массы клея; после разведения показатели испытаний должны соответствовать всем требованиям настоящих ТУ.

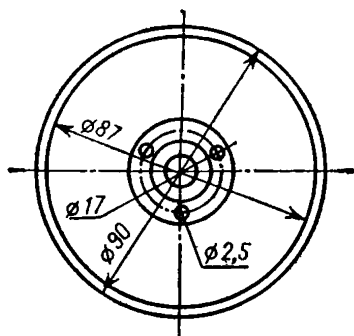
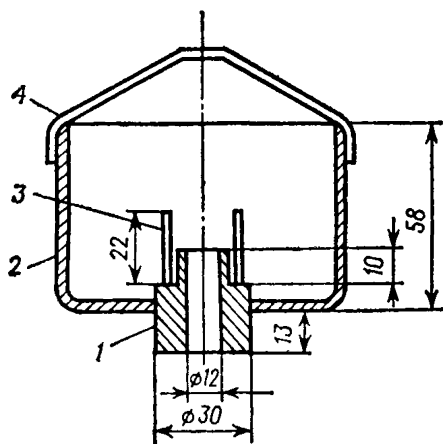
## 2. Правила приемки

2.1. Приемка. Клеи принимают партиями. Партией считают количество клея, полученное при одновременной

выгрузке из одной клеешалки. Проверке на соответствие клея требованиям настоящих ТУ ОТК предприятия-изготовителя подвергает каждую партию.

2.2. Отбор проб производится из клеешалки непосредственно перед выгрузкой клея или из тары, в которую он слит.

При получении неудовлетворительных результатов испытаний по какому-либо показателю производят повторные испытания по этому показателю на удвоенном числе образцов, взятых от той же партии клея. При отрицательных результатах повторных испытаний партию клея бракуют.



Вискозиметр Светлова-ГАЗ:

1 — сопло; 2 — корпус; 3 — штифт; 4 — ручка.

Сушку клея производят до постоянной массы.

3.4. Предел прочности при равномерном отрыве резины от металла определяют по ТУ МХП УТ-887—56, СМИ-5 (Приложение 2, п. XXI. 1).

Для испытания клея № 61 используют дюралюминиевые диски, для клеев №№ 200, 3051, 4010 — стальные. Время сушки образцов после намазывания, мин:

## 3. Методы испытаний

3.1. Внешний вид определяют по ТУ МХП УТ-887—56, СМИ-1 (Приложение 2, п. I.4).

3.2. Вязкость клеев №№ 61, 200, 3051 определяют при  $20 \pm 2^\circ\text{C}$  вискозиметром Светлова-ГАЗ с диаметром сопла 12 мм и приваренными на расстоянии 25 мм от дна вискозиметра штифтами (см. рисунок). Калиброванное отверстие вискозиметра закрывают снизу, воронку наполняют до краев клеем. Затем открывают отверстие, пуская одновременно в ход секундомер. Концом истечения считают появление на поверхности клея бугорков по местам штифтов.

3.3. Сухой остаток клея № 4010 определяют по ГОСТ 17537—72 или ТУ МХП УТ 887—56, СМИ-2 (Приложение 2, п. II. 1 или II. 7).

№ 61 . . . . .	5
№ 200 . . . . .	10—20
№ 3051 не менее . . . . .	20
№ 4010 . . . . .	20

После склеивания образцы помещают под груз и выдерживают, ч:

№№ 61, 200 . . . . .	24
№ 3051 . . . . .	48
№ 4010 . . . . .	72

3.5. Прочность склеивания при расслаивании двух склеенных полосок миткала определяют по ТУ МХП УТ 887—56, СМИ-4 (Приложение 2, п. XVIII.3).

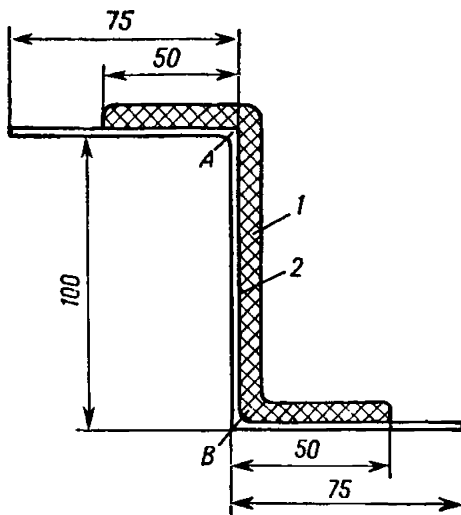
Количество наносимого на полоски клея № 3051 составляет 9—10 г, № 4010 — 19—20 г. Время сушки полосок, намазанных клеем № 3051 — не менее 1 ч, № 4010—20 мин. Сдублированные полоски помещают в термостат, где выдерживают при 60—70 °С в течение 1 ч, после чего вынимают из термостата, прикатывают роликом массой 9—10 кг по два раза с каждой стороны.

Образцы, намазанные клеем № 3051, выдерживают при  $20 \pm 2$  °С не менее 1 ч, клеем № 4010 — не менее 5 ч, после чего их подвергают расслаиванию по ГОСТ 6768—53 (Приложение 2, п. XVIII.1).

3.6. Прочность склеивания резины с металлом при отслаивании определяют по ТУ МХП УТ 887—56, СМИ-6 (Приложение 2, п. XVII.1) через 24 ч после склеивания образцов клеем № 61 и через 4 ч после склеивания клеем № 200.

Сушку первого слоя продолжают 4—5 мин, второго — до перехода клеевой пленки в слегка липкое состояние.

3.7. Определение продолжительности высыхания. Испытуемый клей № 4010 наносят ровным слоем на поверхность металлической окрашенной пластины и полоски губки Р-29 размером  $20 \times 15 \times 2,0$  мм (см. рисунок). После сушки в течение 15—20 мин при 15—20 °С намазанные поверхности соединяют и плотно прижимают. После приклейки губка в точках А и Б не должна отслаиваться.



К определению продолжительности высыхания:

1—губка; 2—металлическая пластина,

#### 4. Упаковка, маркировка, транспортирование и хранение

4.1. Упаковка. Клеи разливают в чистую герметически закрывающуюся тару — фляги (ГОСТ 5799—69). Каждое тарное место пломбируют.

4.2. Маркировка. На каждую флягу наклеивают ярлык с указанием наименования или товарного знака предприятия-изготовителя, наименования клея, номера партии, массы брутто и нетто, даты выпуска. На каждом ярлыке должна быть надпись «Огнеопасно» и стоять штамп ОТК. Каждую партию клея сопровождают паспортом с указанием товарного знака или наименования предприятия-изготовителя, наименования клея, номера партии, количества клея, результатов лабораторных испытаний, номера настоящих ТУ, даты выпуска и со штампом ОТК.

4.3. Транспортировать клеи можно любым видом транспорта согласно правилам перевозки и хранения огнеопасных веществ.



4.4. Хранение. Клеи должны храниться в герметически закрытой таре в затемненном помещении, специально предназначенном для хранения огнеопасных материалов, при 0—25 °С, на расстоянии не менее 1,5 м от отопительных приборов.

## 5. Гарантии поставщика

5.1. Клеи должны быть приняты ОТК предприятия-изготовителя.

5.2. Предприятие-изготовитель гарантирует соответствие клеев требованиям настоящих ТУ при соблюдении потребителем условий транспортирования и хранения, установленных настоящими ТУ.

5.3. Гарантийный срок хранения в складских условиях: клея № 4010 — не более 2 месяцев, клея № 200 — не более 3 месяцев, клея № 61 — не более 6 месяцев со дня их отгрузки. По истечении указанного срока клеи ежемесячно переиспытывают и при соответствии требованиям настоящих ТУ используют в производстве.

## 6. Техника безопасности

6.1. При работе с клеем необходимо соблюдать меры предосторожности, общие правила противопожарной безопасности, применяемые при работе с легко воспламеняющимися жидкостями.

Пределы взрываемости бензина: нижний — 1,1%; верхний — 5,4%; температура самовоспламенения бензина — 230 °С; температура вспышки паров бензина — минус 34 °С.

Помещение должно быть обеспечено местной вытяжной вентиляцией, обеспечивающей удаление паров растворителя.

При работе с клеями запрещается пользоваться открытым огнем и другими источниками воспламенения.

В случае загорания клея необходимо набросить асбестовое одеяло, воспользоваться углекислотным огнетушителем или ВПУ (воздушнопенная установка).

Все работы по вскрытию емкостей с клеем должны производиться инструментами, не дающими при ударе искру (инструментами из цветного металла или густо смазанными солидолом).

6.2. Необходимо защищать руки (резиновыми перчатками, биологической жидкостью и т. д.), а также избегать длительного или многократного вдыхания паров бензина. Предельно допустимая концентрация паров бензина — 300 мг/м<sup>3</sup>.

На случай аварийного разлива клея необходимо использовать противогаз марки А — коричневая коробка.