

О Т В О Д Ы

**КРУТОИЗОГНУТЫЕ
БЕСШОВНЫЕ ПРИВАРНЫЕ
ИЗ ЛЕГИРОВАННОЙ
И ВЫСОКОЛЕГИРОВАННОЙ СТАЛИ**

ТЕХНИЧЕСКИЕ УСЛОВИЯ

ТУ 1468-001-17192736-01

ТУ 1468-001-17192736-01

ООО НАУЧНО-ПРОИЗВОДСТВЕННОЕ ПРЕДПРИЯТИЕ "ФОРТ"

ОКП 146811

Г18

"СОГЛАСОВАНО"

"УТВЕРЖДАЮ"

ГОСГОРТЕХНАДЗОР РОССИИ

Директор ООО НПП "ФОРТ"

Письмом № II-II/I65

Грозин Г.А.

от 06.04.01

" 10 " 2001 г.



ОТВОДЫ КРУТОИЗОГНУТЫЕ БЕСШОВНЫЕ ПРИВАРНЫЕ
ИЗ ЛЕГИРОВАННОЙ И ВЫСОКЛЕГИРОВАННОЙ СТАЛИ

Технические условия

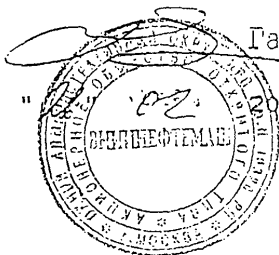
ТУ 1468-001-17192736-01

(взамен ТУ 26-02-836-79)

"СОГЛАСОВАНО"

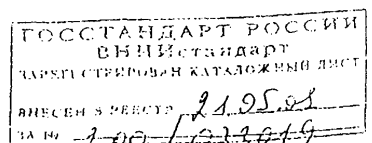
ВНИИ НЕФТЕМАШ
Генеральный конструктор

Газаров Р.Б.



" 02 " 2001 г.

2001



Настоящие технические условия распространяются на крутоизогнутые бесшовные приварные отводы из легированной и высоколегированной стали с радиусом изгиба $R=1$ и $1,5 D$ и углом изгиба $\theta=45, 60, 90$ и 180° , изготавливаемые из труб горячей протяжкой по рогаобразному сердечнику.

Отводы предназначены для соединения труб при строительстве трубопроводов различного назначения, включая подконтрольные органам Госгортехнадзора.

Примеры условных обозначений:

- отвода $\theta=90^\circ$ $D=159$ мм, $T=4$ мм, $R=1D$ из стали 12X18H10T:

ОТВОД 90 - 159x4xD - 12X18H10T - ТУ 1468-001-17192736-01

-то-же $R=1,5D$ для трубопроводов, подконтрольных органам

Госгортехнадзора:

ОТВОД П 90 - 159x4 - 12X18H10T - ТУ 1468-001-17192736-01

-то-же с толщиной стенки в неторцевых сечениях 6 мм:

ОТВОД П 90 - 159x4/6 - 12X18H10T - ТУ 1468-001-17192736-01

1. Технические требования

1.1. Отводы должны соответствовать требованиям настоящих технических условий, конструкторской и технологической документации.

1.2. Конструкция и размеры

1.2.1. Конструкция и размеры отводов должны соответствовать указанным на рисунке 1 и в таблицах 1 и 2.

Изм	Лист	№ докум	Подп.	Дата	ТУ 1468-001-17192736-01		
Разраб.		Бесман	В.И.		Лист	Лист	Лист
Проб.						2	
					Отводы крутоизогнутые бесшовные приварные		
					- радиусом изгиба		
					ТУ 1468-001-17192736-01		

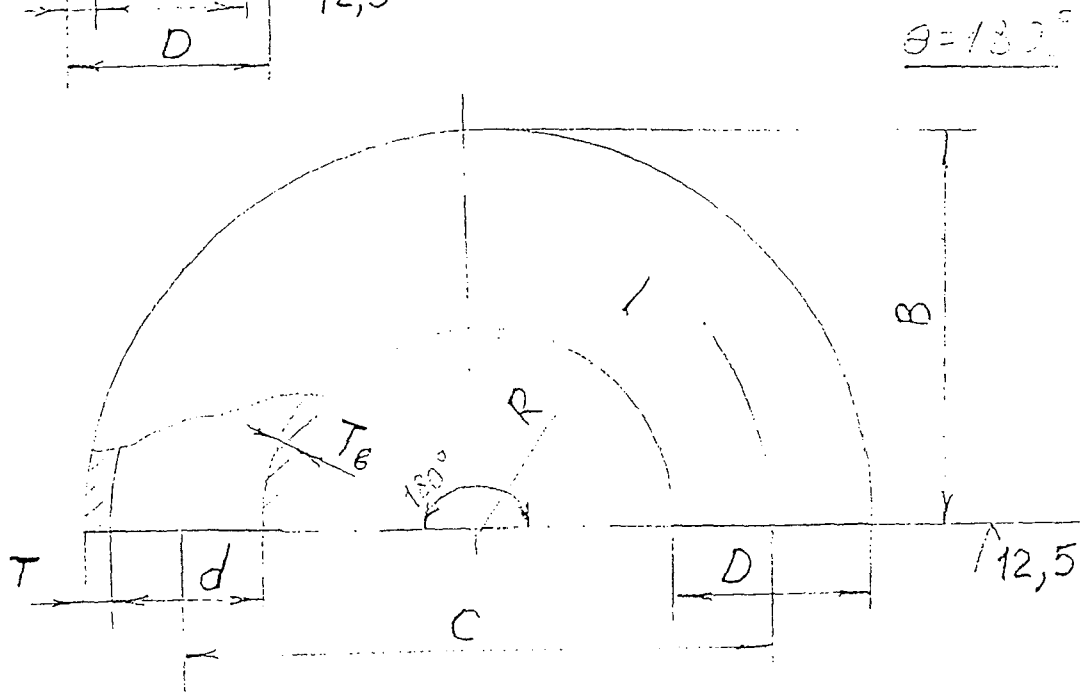
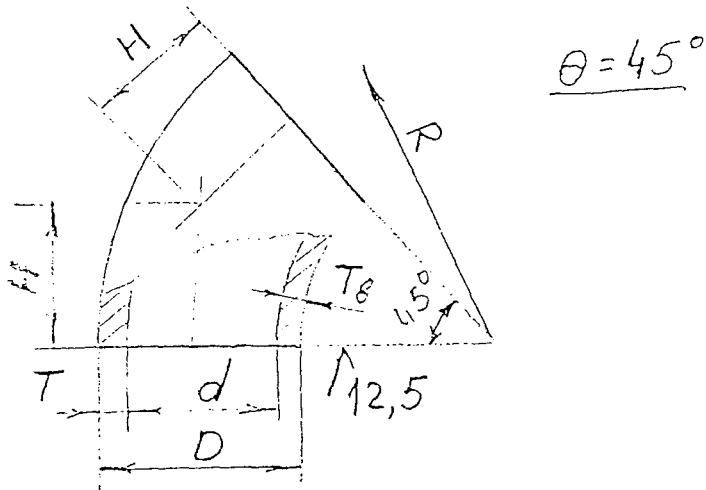
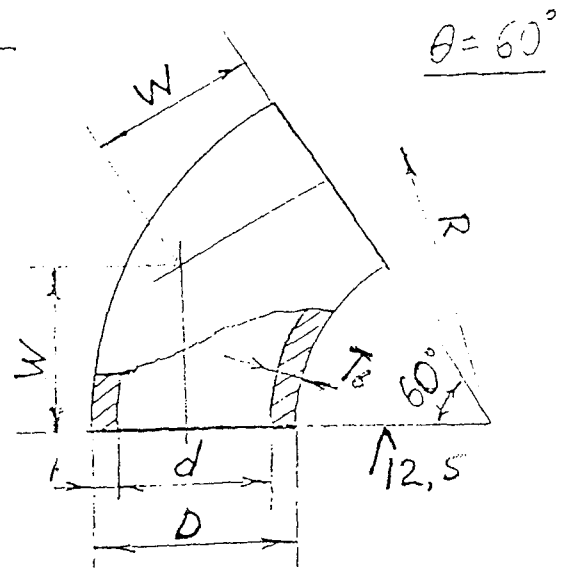
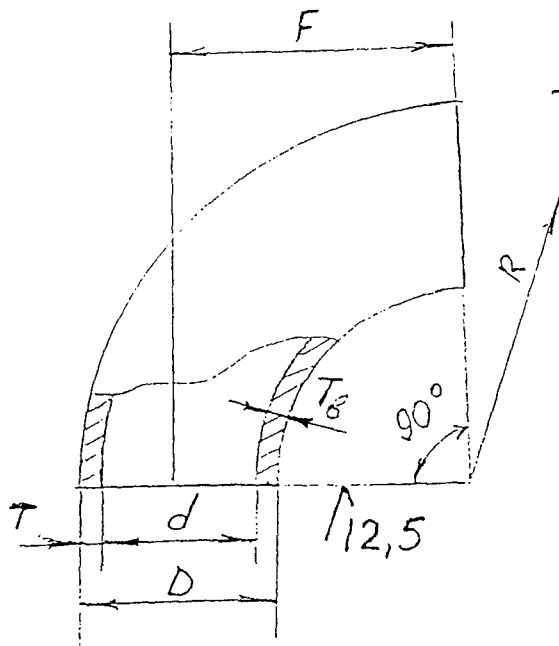


Рисунок 1

№ подл. и дата вкл. чертеж в архив

Таблица 1

Отводы R=1,5D

Размеры в миллиметрах

DN	D	T	F=R	W	H	C	B	Масса отвода $\theta=90^\circ$, кг
40	45	2,5	60	35	25	120	83	0,3
		3,0						0,3
		3,5						0,4
		4,0						0,4
		4,5						0,5
		5,0						0,5
50	57	2,5	75	43	80	150	104	0,4
		3,0						0,5
		3,5						0,6
		4,0						0,7
		4,5						0,7
		5,0						0,8
		5,5						0,9
		6,0						1,0
65	76	3,0	100	57	41	200	138	0,8
		3,5						1,0
		4,0						1,1
		4,5						1,3
		5,0						1,4
		5,5						1,6
		6,0						1,7
		7,0						2,0
80	89	3,0	120	69	50	240	165	1,2
		3,5						1,4

Продолжение таблицы 1

Размеры в миллиметрах

DN	D	T	F=R	W	H	C	B	Масса отвода $\theta=90^\circ$, кг
80	89	4,0	120	69	50	240	165	1,5
		4,5						1,7
		5,0						1,9
		5,5						2,1
		6,0						2,3
		7,0						2,7
		8,0						3,0
100	102	3,5	150	87	62	300	201	2,1
		4,0						2,4
		4,5						2,6
		5,0						2,9
		5,5						3,2
		6,0						3,4
		7,0						3,9
		8,0						4,5
		9,0						5,0
		10,0						5,5
108	108	3,5	150	87	62	300	204	2,2
		4,0						2,5
		4,5						2,8
		5,0						3,1
		5,5						3,4
		6,0						3,6

Продолжение таблицы 1

Размеры в миллиметрах

DN	D	T	F=R	W	H	C	B	Масса отвода $\theta=90^\circ$, кг
100	108	7,0	150	87	62	300	204	4,1
		8,0						4,7
		9,0						5,3
		10,0						5,8
		12,0						6,7
		14,0						7,7
	114	3,5					2,2	
		4,0					2,6	
		4,5					2,9	
		5,0					3,3	
		5,5					3,6	
		6,0					3,8	
		7,0					4,4	
		8,0					5,0	
125	127	3,5	190	110	79	380	254	3,2
		4,0						3,7
		4,5						4,1
		5,0						4,5
		5,5						5,0
		7,0						6,2

Продолжение таблицы 1

Размеры в миллиметрах

DN	D	T	F=R	W	H	C	B	Масса отвода $\theta=90^\circ$, кг
125	127	8,0	190	110	79	380	254	7,0
		9,0						7,8
		10,0						8,7
		12,0						10,2
		14,0						11,7
	133	3,5					257	3,3
		4,0						3,8
		4,5						4,3
		5,0						4,8
		5,5						5,2
6,0		5,7						
7,0		6,5						
8,0		7,4						
9,0		8,2						
150	152	10,0	225	130	93	450	301	9,1
		12,0						11,0
		14,0						12,3
		4,0						5,2
		4,5						5,8
		5,0						6,4
		5,5						7,1
		6,0						7,7
		7,0						8,9
		8,0						10,0
9,0	11,2							

№ подл. Подл. и дата
 Взам. инв. № инв. №

ТУ 1468-001-17192736-01

Размеры в миллиметрах

DN	D	T	F=R	W	H	C	B	Масса отвода θ=90°, кг
150	152	10,0					301	12,4
		12,0						14,7
		14,0						16,9
150	159	4,0	225	130	93	450	305	5,4
		4,5						6,1
		5,0						6,7
		5,5						7,4
		6,0						8,0
		7,0						9,3
		8,0						10,6
		9,0						11,8
		10,0						13,0
		12,0						15,4
		14,0						17,7
150	168	4,0	225	130	93	450	309	5,7
		4,5						6,5
		5,0						7,1
		5,5						7,8
		6,0						8,5
		7,0						9,8
		8,0						11,2
		9,0						12,5
		10,0						13,8
		12,0						16,3
14,0	18,8							
200	219	5,0	300	173	124	600	410	13,0
		6,0						15,0

Продолжение таблицы 1

Размеры в миллиметрах

DN	D	T	F=R	W	H	C	B	Масса отвода $\theta=90^\circ$, кг
200	219	7,0	300	173	124	600	410	17,0
		8,0						20,0
		9,0						22,0
		10,0						25,0
		12,0						29,0
		14,0						34,0
		16,0						39,0
		18,0						44,0
250	273	6,0	375	217	155	750	512	24,0
		7,0						27,0
		8,0						31,0
		9,0						35,0
		10,0						39,0
		12,0						46,0
		14,0						53,0
		16,0						60,0
300	325	6,0	450	260	186	900	613	34,0
		7,0						39,0
		8,0						45,0
		9,0						50,0
		10,0						55,0

Лист 1 из 1

Продолжение таблицы 1

Размеры в миллиметрах

DN	D	T	F=R	W	H	C	B	Масса отвода $\theta=90^\circ$, кг
300	325	12,0	450	260	186	900	613	66,0
		14,0						76,0
		16,0						87,0
		18,0						97,0
		20,0						107,0
		22,0						117,0
350	377	7,0	525	303	217	1050	714	53,0
		8,0						60,0
		9,0						68,0
		10,0						75,0
		12,0						89,0
		14,0						104,0
		16,0						118,0
		18,0						132,0
		20,0						146,0
		22,0						159,0
400	426	7,0	600	346	248	1200	813	69,0
		8,0						78,0
		9,0						87,0
		10,0						97,0
		12,0						116,0
		14,0						134,0
		16,0						153,0
		18,0						171,0
		20,0						189,0
		22,0						207,0

Т 11408 - ГОСТ 17192/36 - 01

Окончание таблицы 1

Размеры в миллиметрах

DN	D	T	F=R	W	H	C	B	Масса отвода $\theta=90^\circ$, кг
500	530	7,0	750	433	310	1500	1015	107,0
		8,0						122,0
		9,0						137,0
		10,0						151,0
		12,0						181,0
		14,0						210,0
		16,0						239,0
		18,0						268,0
		20,0						297,0
	22,0	325,0						
600	630	7,0	900	519	373	1800	1215	152,0
		8,0						174,0
		9,0						195,0
		10,0						217,0
		11,0						238,0
		12,0						259,0
		14,0						301,0
		16,0						343,0
		18,0						385,0
	20,0	426,0						
	22,0	467,0						

Примечания. 1. Масса приведена для справок и соответствует отводам из стали марок 12X1MФ, 12X2MФCP, 15X1M1Ф, 15XМ, 15X5, 15X5M, 15X5BФ, 12X88Ф.

Массу отводов из стали марок 08X13, 12X13, 08X17T, 12X17, 04X18H10, 08X18H10, 08X18H10T,

ТУ 1468 - 001 - 17192736 - 01

08X18H12T, 08X18H12Б, 12X18H9, 12X18H10T, 17X18H9, 08X17H15M3T, 09X14H19B2БP, 10X17H13M2T, 08X22H6T, 10X23H18, 08X21H6M2T определяют умножением указанных в таблице значений на отношение $\rho/7,85$ (ρ - плотность марки стали отводов, принимаемая по ГОСТ 9940).

2. Масса отводов $\theta=60^\circ$ и 45° соответственно в 1,5 и 2 раза меньше, а отводов $\theta=180^\circ$ - в 2 раза больше указанной.

Таблица 2

Отводы $R \approx D$

Размеры в миллиметрах

DN	D	T	F=R	W	H	C	B	Масса отвода $\theta=90^\circ$, кг
40	45	2,5	40	23	17	80	63	0,2
		3,0						0,2
		3,5						0,3
		4,0						0,3
		4,5						0,4
50	57	5,0	50	29	21	100	79	0,4
		2,5						0,3
		3,0						0,4
		3,5						0,4
		4,0						0,4
		4,5						0,5
		5,0						0,5
5,5	0,6							
6,0	0,6							

Размеры в миллиметрах

DN	D	T	F=R	W	H	C	B	Масса отвода $\theta=90^\circ$, кг
65	76	3,0	65	37	27	130	103	0,6
		3,5						0,7
		4,0						0,8
		4,5						0,9
		5,0						0,9
		5,5						1,0
		6,0						1,1
		7,0						1,2
80	89	3,0	80	46	33	160	125	0,8
		3,5						0,9
		4,0						1,0
		4,5						1,2
		5,0						1,3
		5,5						1,4
		6,0						1,6
		7,0						1,8
8,0	2,1							
100	102	3,5	100	58	41	200	151	1,4
		4,0						1,5
		4,5						1,6
		5,0						1,9
		5,5						2,1
		6,0						2,3
		7,0						2,6
8,0	3,0							

Продолжение таблицы 2

Размеры в миллиметрах

DN	D	T	F=R	W	H	C	B	Масса отвода $\theta=90^\circ$, кг
100	102	9,0	100	58	41	200	151	3,3
		10,0						3,7
		12,0						4,2
		14,0						4,8
	108	3,5					1,5	
		4,0					1,7	
		4,5					1,8	
		5,0					2,1	
		5,5					2,2	
		6,0					2,4	
		7,0					2,8	
		8,0					3,1	
		9,0					3,5	
		10,0					3,9	
12,0	4,5							
14,0	5,1							
114	3,5	1,5						
	4,0	1,7						
	4,5	1,9						
	5,0	2,2						
	5,5	2,4						
	6,0	2,5						
	7,0	2,9						
	8,0	3,3						
	9,0	3,7						

Размеры в миллиметрах

DN	D	T	F=R	W	H	C	B	Масса отвода θ=90°, кг
100	114	10,0	100	58	41	200	157	4,1
		12,0						4,8
		14,0						5,5
125	127	6,0	125	72	52	250	189	3,6
		7,0						4,1
		8,0						4,6
		9,0						5,2
		10,0						5,7
		12,0						6,7
		14,0						7,7
		16,0						8,6
		18,0						9,5
		20,0						10,4
		22,0						11,2
125	133	3,5	125	72	52	250	192	2,2
		4,0						2,5
		4,5						2,8
		5,0						3,0
		5,5						3,4
		6,0						3,6
		7,0						4,3
		8,0						4,9
		9,0						5,4
		10,0						6,1
12,0	7,3							

Размеры в миллиметрах

DN	D	T	F=R	W	H	C	B	Масса отвода $\theta=90^\circ$, кг
125	133	14,0	125	72	52	250	192	8,1
		16,0						9,1
		18,0						10,1
		20,0						11,0
		22,0						11,9
150	152	6,0	137,5	79	57	275	214	4,7
		7,0						5,4
		8,0						6,2
		9,0						6,9
		10,0						7,6
		12,0						9,0
		14,0						10,3
		16,0						11,6
		18,0						12,9
		20,0						14,1
		22,0						15,3
150	152	6,0	150	87	62	300	226	5,1
		7,0						5,9
		8,0						6,7
		9,0						7,5
		10,0						8,3
		12,0						9,8
		14,0						11,3
		16,0						12,7
		18,0						14,1

Размеры в миллиметрах

DN	D	T	F=R	W	H	C	B	Масса отвода $\theta=90^\circ$, кг
150	152	20,0	150	87	62	300	226	15,4
		22,0						16,7
	159	4,0					3,6	
		4,5					4,1	
		5,0					4,5	
		5,5					5,0	
		6,0					5,4	
		7,0					6,2	
		8,0					7,1	
		9,0					7,9	
		10,0					8,7	
		12,0					11,0	
		14,0					12,0	
		16,0					13,3	
	18,0	14,8						
	20,0	16,2						
	22,0	17,6						
	168	4,0					3,8	
		4,5					4,3	
		5,0					4,7	
		5,5					5,2	
		6,0					5,6	
		7,0					6,6	
	8,0	7,5						
9,0	8,4							

Подп. и дата
Взл. инж. М. Шиб. М. Шиб.
Подп. и дата

Продолжение таблицы 2

Размеры в миллиметрах

DN	D	T	F=R	W	H	C	B	Масса отвода $\theta=90^\circ$, кг	
150	168	10,0	150	87	62	300	234	9,4	
		12,0						10,9	
		14,0						12,6	
		16,0						14,2	
		18,0						16,5	
		20,0						17,2	
		22,0						18,7	
	150	168	4,0	152,5	88	63	305	234	3,9
			4,5						4,4
			5,0						4,8
			5,5						5,3
			6,0						5,8
			7,0						6,7
			8,0						7,6
9,0			8,5						
10,0			9,4						
12,0			11,1						
14,0			12,8						
16,0			14,4						
18,0			16,0						
20,0	17,5								
22,0	19,0								
200	219	5,0	200	115	83	400	310	7,8	
		6,0						9,9	
		7,0						11,5	

Размеры в миллиметрах

DN	D	T	F=R	W	H	C	B	Масса отвода $\theta=90^\circ$, кг
250	273	10,0	250	158	103	500	387	26,0
		12,0						31,0
		14,0						35,0
		16,0						42,0
		18,0						47,0
		20,0						52,0
		22,0						57,0
300	325	6,0	300	173	124	600	463	23,0
		7,0						26,0
		8,0						30,0
		9,0						34,0
		10,0						37,0
		12,0						45,0
		14,0						52,0
		16,0						59,0
		18,0						67,0
		20,0						74,0
22,0	81,0							
350	377	7,0	350	202	145	700	539	35,0
		8,0						40,0
		9,0						45,0
		10,0						50,0
		12,0						60,0
		14,0						69,0
		16,0						78,0
		18,0						88,0

Размеры в миллиметрах

DN	D	T	F=R	W	H	C	B	Масса отвод. $\theta=90^\circ$, кг
350	377	20,0	350	202	157	700	539	97,0
		22,0						106,0
400	426	7,0	400	231	166	800	613	46,0
		8,0						52,0
		9,0						58,0
		10,0						64,0
		12,0						77,0
		14,0						90,0
		16,0						103,0
		18,0						116,0
		20,0						126,0
		22,0						142,0
500	530	7,0	500	289	207	1000	765	71,0
		8,0						81,0
		9,0						92,0
		10,0						102,0
		12,0						122,0
		14,0						143,0
		16,0						161,0
		18,0						184,0
		20,0						204,0
		22,0						223,0
600	630	7,0	600	346	248	1200	915	102,0
		8,0						116,0
		9,0						131,0
		10,0						146,0

Размеры в миллиметрах

DN	D	T	F=R	W	H	C	B	Масса отвода $\theta=90^\circ$, кг
600	630	12,0	600	346	248	1200	915	174,0
		14,0						200,0
		16,0						230,0
		18,0						261,0
		20,0						290,0
		22,0						311,0

Примечание: См. примеч. 1 и 2 к табл. 1

1.2.2. По согласованию между изготовителем и потребителем (заказчиком) допускается изготовление отводов с другими размерами и углами изгиба θ , а также с увеличенной толщиной стенки в неторцевых сечениях T_w .

1.2.3. Предельные отклонения размеров (рис. 1) и расположения поверхностей (рис. 2) отводов должны быть не более указанных в таблице 3.

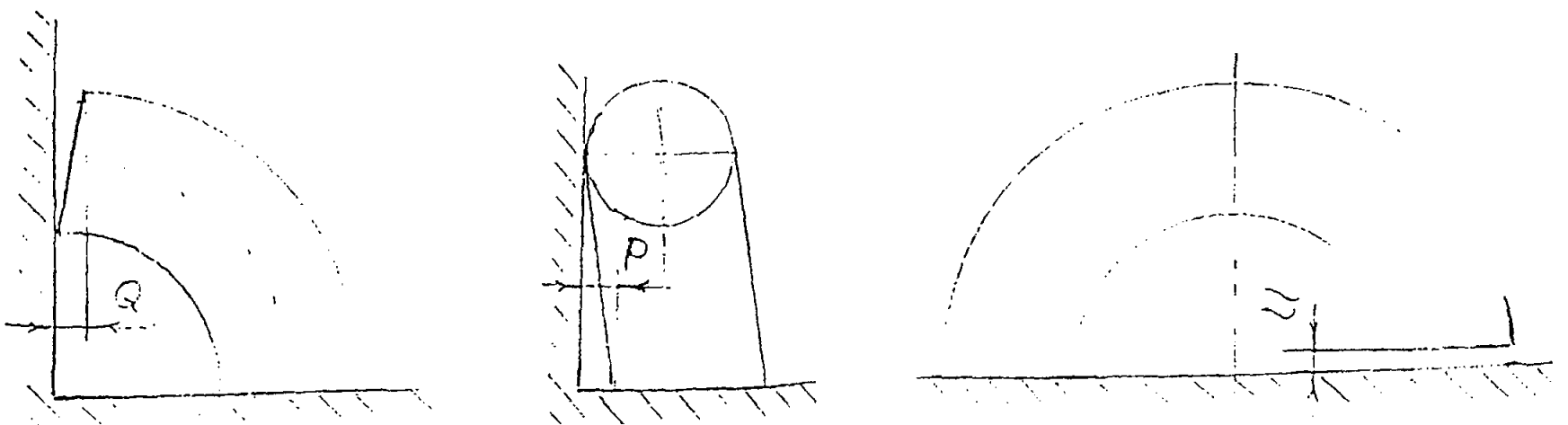


Рисунок 2

Таблица 3

Предельные отклонения размеров и расположения поверхностей отводов

мм

DN	d при T					T, Tв, %	F, W, H	B	C	P	Q	Ц
	до 3 вкл.	св. 3 до 4,5 вкл.	св. 4,5 до 6 вкл.	св. 6 до 8 вкл.	св. 8							
До 65 вкл.	±0,5	±1,0	±1,5	±1,5	-					1,0	0,5	
Св. 65							±2,0					
до 125 вкл.	±1,0							±6,5		2,0	1,0	±1,5
Св. 125		±1,5	±1,5	±2,0	±2,0	-15 +30, но не более +5 мм						
до 200 вкл.							±3,0			3,0	1,5	
250; 300	-		±3,0					±6,5		5,0		
350				±3,0	±3,0		±4,0				2,5	
400										6,5		
500							±5,0	±9,5				±2,5
600				±4,8	±4,8		±6,0			9,5	3,0	

1.2.3.1. По согласованию между изготовителем и потребителем (заказчиком) допускается контролировать наружный диаметр торцов вместо внутреннего. При этом предельные отклонения должны быть не более:

±0,5 мм при d до 57 мм,

±1,0% то-же св. 57 до 219 мм,

±1,25% " св. 219 мм

1.2.3.2. Предельные отклонения наружного диаметра отводов в неторцевых сечениях должны быть не более ± 3,5%.

1.2.3.3. Относительная овальность отводов должна быть не более 6%.

1.2.3.4. Угол между плоскостью торца и образующими прилегающих к торцу поверхностей (исключая скос кромок под сварку) при переходе от $T_в$ к T должен быть не менее 60° по наружной поверхности и 70° по внутренней поверхности.

1.2.3.5. На отводах допускается волнистость (гофры) (рис.3) высотой h , вычисленной по формуле (1), не более $0,03D$. При этом размер l должен быть не менее $15h$.

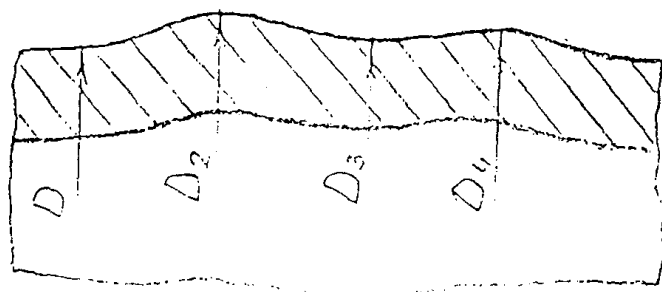


Рисунок 3

$$h = \frac{D_2 + D_4}{2} - D_3 \quad (1)$$

1.2.4. Форма кромок торцов отводов должна соответствовать ГОСТ 16037: при T до 5 мм - типу С2, свыше 5 мм - типу С17.

1.2.4.1. По согласованию между изготовителем и потребителем (заказчиком) допускается изготавливать отводы с другой формой кромок.

1.2.5. На наружной и внутренней поверхностях отводов не допускаются трещины, надрывы и расслоения.

1.2.6. Разностенность, вмятины, риски, следы зачистки дефектов не должны выводить размеры отводов за пределы поля допуска.

Допускаются без удаления:

-тонкий слой термической окалины, не препятствующий выявлению поверхностных дефектов,

-местные утолщения, рябизна и отпечатки от штампового, калибровочного и другого инструмента

1.3. Характеристики (свойства)

1.3.1. Отводы должны изготавливаться из труб и марок стали, указанных в таблице 4.

1.3.2. Механические свойства металла отводов должны быть не менее указанных в таблице 4.

Таблица 4

Трубы, марки стали и механические свойства металла отводов

Сталь	Трубы	Временное	Предел	Оноситель-	
марка	по ГОСТ, ТУ	сопротив-	теку-	ное удли-	
ГОСТ, ТУ		ление	чести	нение	
		разрыву	$\sigma_{0,2}$,	δ_5 , %	
		σ_B , МПа	МПа		
12X1MФ	ТУ 14-3-460	ТУ14-3-460	441	274	21
15X1M1Ф	ТУ 14-3-460	ТУ14-3-460	490	314	18
15XM	ТУ 14-3-460	ТУ14-3-460	441	235	21
15X5	ГОСТ 20072	ГОСТ 550	392	216	24
15X5M	ГОСТ 20072	ГОСТ 550	392	216	22
15X5M-У*)	ГОСТ 20072	ГОСТ 550, ТУ14-3-1080	569	412	16
15X5BФ	ГОСТ 20072	ГОСТ 550	392	216	20
12X8BФ	ГОСТ 20072	ГОСТ 550	392	167	22
08X13	ГОСТ 5632	ГОСТ 9940 ГОСТ 9941	372	216	22
12X13	ГОСТ 5632	то-же	392	216	21
08X17T	ГОСТ 5632	"	372	216	17

Трубы, марки стали и механические свойства металла отводов

Сталь	Трубы	Временное	Предел	Оноситель-	
марка	ГОСТ, ТУ	по ГОСТ, ТУ	сопротив-	ное удли-	
			ление	нение	
			разрыву		
			σ_B , МПа	$\sigma_{0,2}$, МПа	
				δ_5 , %	
12X17	ГОСТ 5632	ГОСТ 9940 ГОСТ 9941	441	216	17
04X18H10	ГОСТ 5632	"	441	216	40
08X18H10	ГОСТ 5632	"	510	216	40
08X18H10T	ГОСТ 5632	"	510	216	40
08X18H12T	ГОСТ 5632	"	510	216	40
08X18H12Б	ГОСТ 5632	"	510	216	38
12X18H9	ГОСТ 5632	"	529	226	40
12X18H10T	ГОСТ 5632	"	529	226	40
12X18H12T	ГОСТ 5632	"	529	226	40
17X18H9	ГОСТ 5632	"	568	216	40
08X17H15M3T	ГОСТ 5632	"	510	196	35
09X14H19B2BP	ГОСТ 5632	"	549	216	40
10X14Г14H4T	ТУ 14-3-59	ТУ14-3-59	588	245	40
10X17H13M2T	ГОСТ 5632	ГОСТ 9940 ГОСТ 9941	529	216	35
08X22H6T	ГОСТ 5632	ГОСТ 9940 ГОСТ 9941 ТУ14-3-59	588	343	24
08X21H6M2T	ГОСТ 5632	ТУ14-3-59	588	343	35
10X23H18	ГОСТ 5632	ГОСТ 9940 ГОСТ 9941	491	343	37

*) Сталь 15X5M термообработанная по режиму нормализации и отпуска

1.3.2.1. Ударная вязкость металла отводов должна быть не менее 30 Дж/см² при температуре:

-20°С для стали марок 12X1MФ, 12X2MФCP, 15X1M1Ф, 15XM,

-40°С " " 15X5, 15X5M, 15X5BФ, 12X9BФ.

Ударную вязкость металла отводов из стали других марок определяют по согласованию между изготовителем и потребителем (заказчиком).

1.3.3. По согласованию между изготовителем и потребителем (заказчиком) отводы могут изготавливаться из других марок стали и из труб по другим стандартам и техническим условиям.

1.3.4. Трубы должны быть с нормированными механическими свойствами и химическим составом стали.

1.3.4.1. Другие требования к качеству и свойствам труб (группа поставки, категория, термообработка, испытания на ударный изгиб, технологические, гидравлическим давлением и др.) устанавливаются изготовителем исходя из требований настоящих технических условий, норм и правил Госгортехнадзора, потребителей (заказчиков) и технологии изготовления отводов.

1.3.4.2. Данные о качестве и свойствах труб должны быть подтверждены документом изготовителя полуфабриката и соответствующей маркировкой.

1.3.4.2.1. При отсутствии или неполных сведениях в документе или маркировке изготовитель отводов может провести необходимые испытания с оформлением результатов документами, дополняющими (заменяющими) документ на трубы.

1.3.5. Отводы должны изготавливаться при нагреве металла до температур, обеспечивающих в процессе изготовления термообработку по режиму нормализации.

1.3.5.1. Если при изготовлении не обеспечивается требуемая термообработка, отводы должны быть подвергнуты дополнительной термообработке по режиму, указанному в п. 1.3.5.

1.3.5.2. По согласованию между изготовителем и заказчиком (потребителем) отводы могут подвергаться термообработке по другим режимам.

1.3.6. По согласованию между изготовителем и заказчиком (потребителем) отводы из стали марок 04X18H10, 08X18H10, 08X18H10T, 08X18H12T, 08X18H12Б, 12X18H9, 12X18H10T, 17X18H9, 08X17H15M3T, 09X14H19B2BP, 10X17H13M2T, 08X22H6T, 10X23H18, 08X21H6M2T могут поставляться с осветленной поверхностью.

1.3.7. Отводы в зависимости от размеров и марки стали должны соответствовать ступени номинального (условного) давления $P_N(P_y)$, определенной вычислениями по формуле (2), в МПа, с округлением до ближайшего меньшего значения ряда по ГОСТ 26349. Допускается округление до ближайшего большего значения ряда, если разница между вычисленным по формуле (2) и стандартным значениями не превышает 5%.

$$P_N(P_y) = \frac{\sigma_{\sigma} \cdot T}{2 \cdot D \cdot n}, \quad (2)$$

где σ_{σ} — временное сопротивление разрыву металла отводов, принимаемое по таблице 4,

n — коэффициент прочности отводов, принимаемый равным:

1,30 для отводов $R \approx D$,

1,15 то же $R \approx 1,5D$.

1.3.7.1. Для отводов с увеличенной толщиной стенки в неторцевых сечениях в формуле (2) вместо T допускается принимать T_w .

1.3.7.2. По согласованию между изготовителем и потребителем (заказчиком) отводы могут поставляться на заданное значение рабочего давления, но не выше определенного по п. 1.3.7 или 1.3.7.1.

1.3.8. Отводы должны выдерживать испытание пробным давлением $P_{пр}$ по ГОСТ 356.

Отводы из стали марок, не включенных в ГОСТ 356, должны выдерживать $P_{пр} = 1,5 P_N(P_y)$.

По согласованию между изготовителем и потребителем (заказчиком) допускается принимать другие значения пробного давления.

1.3.9. По согласованию между изготовителем и потребителем (заказчиком) отводы из стали марок 08X18N10, 08X18N10T, 08X18N12T, 08X18N12B, 12X18N9, 12X18N10T, 12X18N12T, 17X18N9, 08X17N15M3T, 09X14N19B2BP, 10X14Г14Н4Т, 10X17N13M2T, 08X22N6T, 08X21N6M2T, 10X23N18 должны пройти испытание на межкристаллитную коррозию.

1.4. Комплектность

К каждой партии отводов должен быть приложен сопроводительный документ (паспорт). Рекомендуемая форма сопроводительного документа (паспорта) приведена в приложении 1.

1.5. Маркировка

1.5.1. Изготовитель должен маркировать на каждом отводе краской, чеканкой или наклейкой этикетки:

- свой товарный знак или наименование;
- наружный диаметр, толщину (ы) стенки и марку стали в соответствии с условным обозначением отводов;
- номер настоящих технических условий (допускается указывать без кода ОКП (1468), кода предприятия (17192736) и года (01), т.е. "ТУ1");
- номер партии;
- букву "П" на отводах для трубопроводов, подконтрольных органам Госгортехнадзора.

1.5.2. Маркировку допускается выполнять другими способами (клеймами, травлением, гравировкой и т.п.), обеспечивающими ее сохранность при транспортировании и хранении, при условии, что маркировочные знаки не выводят размеры отводов за пределы поля допуска.

1.5.3. По согласованию между изготовителем и потребителем (заказчиком) допускается включать в состав маркировки дополнительные сведения (категорию проката, номер плавки стали и др.).

1.6. Упаковка

Способы упаковки должны обеспечивать безопасность и удобство при погрузочно-разгрузочных работах и транспортировании отводов. Рекомендуется отводы DN до 80 увязывать в связки или упаковывать в ящики, решетки или контейнеры.

2. Правила приемки

2.1. Для проверки соответствия отводов требованиям настоящих технических условий изготовитель должен осуществлять типовые и приемо-сдаточные испытания.

2.2. Типовые испытания проводят при постановке отводов на производство и при внесении изменений в технологический процесс изготовления в части применяемых полуфабрикатов (вид, типоразмер, марка стали), способов резки заготовок, температурно-скоростных режимов деформации и способов обработки кромок.

2.2.1. При типовых испытаниях каждый отвод опытной или установочной партии проверяют на соответствие всем требованиям настоящего стандарта.

2.2.1.1. Гидравлическим испытаниям по 1.3.8 подвергают один типовой отвод из одной из марок стали, представляющий типоразмерный ряд, ограниченный следующими условиями:

- DN отводов ряда составляет $(0,5-2,0) DN$ типового отвода,

- отношение T/D отводов ряда составляет $(0,5-3,0) T/D$ типового отвода.

2.3. Приемо-сдаточные испытания проводят для каждой партии отводов.

2.3.1. Партия должна состоять из отводов одного типоразмера, одной марки стали и одного вида термической обработки.

2.3.1.1. Размер партии должен быть не более указанного в таблице 5.

Таблица 5

Размер партии отводов

DN	Партия (штук)	DN	Партия (штук)
До 40	40000	125-200	5000
50 - 80	20000	250 и 300	2000
100	10000	св. 300	1500

2.3.1.2. По согласованию между изготовителем и потребителем (заказчиком) допускается принимать другие размеры партии, а также комплектовать партии отводов по другим признакам.

2.4. На соответствие 1.2.5 и 1.5.1 проверяют все отводы партии.

2.5. На соответствие 1.2.3-1.2.4.1, 1.2.6 и 1.5.2 проверяют 1%, но не менее 2-х отводов.

2.6. Механические свойства металла (1.3.2) проверяют испытаниями на растяжение 2-х образцов.

2.6.2. Ударную вязкость KCU определяют по требованию потребителя (заказчика) для отводов с толщиной стенки 12 мм и более испытаниями на ударный изгиб 3-х образцов.

2.6.2.1. По согласованию между изготовителем и потребителем (заказчиком) допускается определять ударную вязкость KCV, а также проводить испытания на ударную вязкость металла деталей с толщиной стенки менее 12 мм.

2.6.3 Количество образцов для испытаний на соответствие 1.3.9 принимают по ГОСТ 6032.

2.6.4. Заготовки для образцов вырезают из технологических припусков или готовых отводов.

2.6.4.1. Допускается правка статической нагрузкой заготовок образцов для испытаний на растяжение. На образцах из правленных заготовок допускается снижение относительного удлинения на величину деформации при правке $\Delta\delta$, %, определяемую по формуле

$$\Delta\delta = \frac{T_3}{2 \cdot r} 100, \quad (3)$$

где T_3 — толщина стенки заготовки, мм;

r — наименьший радиус кривизны заготовки перед правкой, мм.

2.6.5. Значения механических свойств определяют как среднее арифметическое из результатов испытаний всех образцов. Допускается снижение значения ударной вязкости для отдельного образца не более, чем на 10 Дж/см².

2.7. При неудовлетворительных результатах какого-либо испытания по нему проводят повторные испытания на удвоенном количестве образцов, отобранных от той же партии. Результаты повторных испытаний являются окончательными и распространяются на всю партию.

3. Методы контроля

3.1. Контроль на соответствие 1.2.5 и 1.5.1 проводят визуально при нормальном освещении без применения увеличительных приборов.

3.2. Контроль на соответствие 1.2.3 — 1.2.4.1, 1.2.6 и 1.5.2 проводят измерениями контрольно-измерительными инструментами.

3.2.1. Относительную овальность O , %, вычисляют по формуле:

$$O = \frac{2(D_{\max} - D_{\min})}{D_{\max} + D_{\min}} 100, \quad (4)$$

где D_{\max} и D_{\min} соответственно наибольший и наименьший наружные диаметры, измеренные в одном сечении.

3.3. Механические свойства металла (1.3.2 и 1.3.2.1) проверяют испытаниями:

— на растяжение по ГОСТ 1497 и ГОСТ 11701,

- на ударный изгиб - по ГОСТ 9454.

3.4. Испытания гидравлическим давлением на соответствие 1.3.8 проводят по методике, изложенной в приложении 2.

3.5. Метод испытания на соответствие 1.3.9 указывает потребитель (заказчик).

3.6. При испытаниях должны быть обеспечены необходимые меры безопасности.

4. Транспортирование и хранение

4.1. Отводы транспортируют любым видом транспорта в соответствии с действующими правилами перевозки грузов.

4.2. Детали должны храниться в условиях, исключающих их повреждение.

5. Указания по эксплуатации

5.1. Отводы допускается применять при сооружении трубопроводов различного назначения в соответствии с проектной и (или) конструкторской документацией, в которой условия применения (эксплуатации) отводов должны устанавливаться на основе результатов расчетов с учетом всех внешних и внутренних силовых воздействий, свойства транспортируемых по трубопроводу веществ и окружающей среды, расчетного срока службы и (или) ресурса, периодичности и объема регламентных работ и ремонтов, требований настоящих технических условий, норм и правил Госгортехнадзора и других нормативных документов на проектирование, строительство и эксплуатацию трубопроводов.

5.2. Условия эксплуатации отводов по рабочему давлению и температуре должны соответствовать ГОСТ 356 для PN(Py) по 1.3.7 и 1.3.7.1 или 1.3.7.2 с учетом требований п.п. 1, 6, 7, 8, 9 и 10 ГОСТ 356.

5.3. Параметры эксплуатации отводов в трубопроводах, подконтрольных органам Госгортехнадзора, не должны превышать предельных значений, установленных в соответствующих правилах и нормах Госгортехнадзора.

5.4. Отводы должны соединяться с трубами или другими элементами трубопроводов сваркой встык по торцам. Применяемая технология сварки должна обеспечивать равнопрочность сварного соединения с металлом отводов и отсутствие неблагоприятного влияния на структуру и механические свойства металла отводов.

5.4.1. Другие способы соединения (развальцовкой, угловым или нахлесточным сварными швами и др.), присоединение к отводам других элементов трубопроводов (врезка штуцеров, приварка опор и других конструкций к наружной или внутренней поверхности, прикрепление других трубопроводов и конструкций хомутами, скобами и т.п.), применение технологий сварки, не обеспечивающих выполнение требований 5.4, допускаются, если они предусмотрены в нормативной, проектной и (или) конструкторской документации. При этом исключаются гарантии изготовителя по 1.3.2, 1.3.7–1.3.8.

5.5 Для отводов расчетный ресурс составляет $2 \cdot 10^5$ ч и расчетный срок службы 20 лет, если их эксплуатация осуществляется в условиях:

- нагружение только статическим внутренним давлением в соответствии с 5.2 и 5.3;
- отсутствует коррозионное, эрозийное, окислительнообразующее, охрупчивающее и другие неблагоприятные воздействия на металл отводов со стороны транспортируемых веществ и (или) окружающей среды;
- постоянная рабочая температура не выше 300°C ;
- монтаж, контроль, испытания и техническое освидетельствование перед пуском и в процессе эксплуатации в соответствии с 5.4 и правилами Госгортехнадзора.

6. Гарантии изготовителя

Изготовитель гарантирует соответствие отводов, поставляемых потребителю (заказчику), требованиям настоящих технических условий

Форма сопроводительного документа (паспорта)

(наименование предприятия-изготовителя деталей и его адрес)

Лицензия на изготовление (N, когда, кем и на какой срок выдана)

ПАСПОРТ N..... выдан " ".....

Заказчик

Адрес заказчика

Договор (контракт) N..... Транспортный N.....

Условное обозначение	PN (P _y), МПа	Номер партии	Механические свойства металла				Количество, шт	Масса, кг
			σ_{σ} , МПа	$\sigma_{\sigma,2}$, МПа	δ_5 , %	КС Дж/см ²		

*
СВЕДЕНИЯ О ПОЛУФАБРИКАТЕ

Условное обозначение	Номер сопроводительного документа	Номер партии	Номер плавки	Изготовитель

*) Для отводов, подконтрольных органам Госгортехнадзора

(Штамп ОТК)

-----Начальник ОТК
(подпись)

Примечание- По согласованию между изготовителем и потребителем (заказчиком) прилагаются копии документов на полуфабрикаты и (или) проводившиеся испытания, в т.ч. сведения о химическом составе стали, термообработке, дефектоскопии, испытаниях на межкристаллитную коррозию и т.д.

--	--	--	--	--

ТУ 1468-001-17192136-01

труб). Допускается уменьшение длины отрезков труб до $1D$ при DN до 350 и $0,5D$ при DN свыше 350, если испытания проводятся давлением, превышающим требуемое не менее, чем на 10%.

6. Форма свариваемых кромок, сборка стыков под сварку и размеры сварных швов должны соответствовать ГОСТ 16037.

7. Трубы, заглушки, штуцеры и сварные соединения должны иметь прочностные характеристики, обеспечивающие достижение без разрушения требуемого значения испытательного давления.

8. Марки стали труб, заглушек и штуцеров могут отличаться от марки стали испытываемого отвода, но должны обеспечивать хорошую свариваемость и требуемые для проведения испытаний прочностные характеристики.

9. Заполнение сварного элемента жидкостью производят при таком расположении дренажного штуцера, когда обеспечивается полное вытеснение воздуха из сварного элемента поступающей жидкостью.

10. После заполнения сварного элемента жидкостью дренажный штуцер должен быть надежно загерметизирован.

11. Подъем давления должен производиться плавно.

12. Измерение давления должно производиться манометром класса точности не менее 1,5 по ГОСТ 2405 с диаметром корпуса не менее 150 мм и шкалой, превышающей измеряемое давление не менее, чем на 30%.

13. После снижения давления до атмосферного производится визуальный контроль подвергавшихся испытаниям отводов на отсутствие протечек испытательной жидкости.

14. Результат испытаний считается удовлетворительным, если в процессе испытаний зафиксировано равное или превышающее требуемое значение давления и при осмотре деталей после испытаний не обнаружено протечек испытательной жидкости.

Перечень документов, на которые даны ссылки в ТУ

ГОСТ 356-80 Арматура и детали трубопроводов. Давления условные, пробные и рабочие. Ряды

ГОСТ 550-75 Трубы стальные бесшовные для нефтеперерабатывающей и нефтехимической промышленности. Технические условия.

ГОСТ 1497-84 Металлы. Методы испытания на растяжение

ГОСТ 2405-88 Манометры, вакуумметры, мановакуумметры, напоромеры, тягомеры и тягонапоромеры. Общие технические условия

ГОСТ 5632-72 Стали высоколегированные и сплавы коррозионностойкие, жаростойкие и жаропрочные. Марки.

ГОСТ 6032-84 Стали и сплавы коррозионностойкие. Методы определения стойкости против межкристаллитной коррозии.

ГОСТ 9454-78 Металлы. Методы испытания на ударный изгиб при пониженных, комнатной и повышенных температурах

ГОСТ 9940-81 Трубы бесшовные горячедеформированные из коррозионностойкой стали. Технические условия.

ГОСТ 9941-81 Трубы бесшовные холодно- и теплodeформированные из коррозионностойкой стали. Технические условия.

ГОСТ 11701-84 Металлы. Методы испытания на растяжение тонких листов и лент

ГОСТ 16037-80 Соединения сварные стальных трубопроводов. Основные типы, конструктивные элементы и размеры

ГОСТ 20072-74 Сталь теплоустойчивая. Технические условия.

ГОСТ 26349-84 Соединения трубопроводов и арматура. Давления номинальные (условные). Ряды

ТУ 14-3-59-72 Трубы бесшовные горячекатаные из высоколегированной стали с пониженным содержанием никеля

ТУ 14-3-460-75 Трубы стальные бесшовные для паровых котлов и трубопроводов.

ТУ 1468-001-17192736-01

ТУ 14-3-1080-81 Трубы бесшовные горячекатаные из стали 15Х5М
для нефтеперерабатывающей промышленности.

ПБ 03-108-96 Правила устройства и безопасной эксплуатации тех-
нологических трубопроводов

ПБ 03-75-94 Правила устройства и безопасной эксплуатации
трубопроводов пара и горячей воды

ПБ 10-115-96 Правила устройства и безопасной эксплуатации
сосудов, работающих под давлением

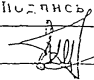
ТУ 1468-001-17192736-01

Лист
40

30. ХАРАКТЕРИСТИКИ ПРОДУКЦИИ

Предназначены для соединения труб под углом от 45 до 180° сваркой встык при строительстве трубопроводов различного назначения, в том числе подконтрольных органам Госгортехнадзора России.

Наименование показателя	Значение
1. Угол поворота, градусы	45, 60, 90 и 180
2. Радиус изгиба	I и I,5 D
3. Наружный диаметр, мм	45-630
4. Толщина стенки, мм	2,5-22
5. Марки стали	I2X1MФ, I5X1M1Ф, I5XМ, I5J I5X5М, I5X5М-У, I5X5ВФ, I2X8ВФ, 08X13, I2X13, 08X1 I2X17, 04X18Н10, 08X18Н1С 08X18Н12Т, 08X18Н12Б, I2X18Н9, I2X18Н10Т, I7X18 I2X18Н12Т, 08X17Н15М3Т, 09X14Н19В2БР, IOX14Г14Н4 IOX17Н13М2Т, 08X22Н6Т, 08X21Н6М2Т, IOX23Н18
6. Расчетный ресурс, ч	2 · 10 ⁵

		Фамилия	Подпись	Дата	Телефон
представил	04	Грозин Г.А.		10.04.01	(095)486-66-42
зарегистрировал	05				
вел в каталог	06				