

МИНИСТЕРСТВО ЭНЕРГЕТИКИ И ЭЛЕКТРИФИКАЦИИ СССР
Главное производственно-техническое управление по строительству
Всесоюзный институт по проектированию организации
энергетического строительства
"О Р Г Э Н Е Р Г О С Т Р О Й "

ТИПОВЫЕ ТЕХНОЛОГИЧЕСКИЕ КАРТЫ
(сборник)
К-4-22

МОНТАЖ ЖЕЛЕЗОБЕТОННЫХ ОПОР С ЦИЛИНДРИЧЕСКИМИ
СТОЙКАМИ НАРУЖНЫМ ДИАМЕТРОМ 800 мм НА ВЛ П10-330 кВ

Москва 1983

МИНИСТЕРСТВО ЭНЕРГЕТИКИ И ЭЛЕКТРИФИКАЦИИ СССР
Главное производственно-техническое управление по
строительству

Всесоюзный институт по проектированию организации
энергетического строительства
"ОРГЭНЕРГОСТРОЙ"

ТИПОВЫЕ ТЕХНОЛОГИЧЕСКИЕ КАРТЫ
(сборник)
К-4-22

МОНТАЖ ЖЕЛЕЗОБЕТОННЫХ ОПОР С ЦИЛИНДРИЧЕСКИМИ
СТОЙКАМИ НАРУЖНЫМ ДИАМЕТРОМ 800 мм НА
ВЛ 110-330 кВ

Москва 1983

Типовые технологические карты (сборник) К-4-22 разработаны
отделом организации и механизации строительства линий элект-
ропередачи (ЭМ-20) института
"ОРГЭНЕРГОСТРОЙ"

Составители: Коган Е.Н., Кириллов И.Д., Колосов Ю.А.,
Ерофеева Т.А., Канищева Г.В., Сорокина Е.Н.,
Боронина И.В.

Сборник состоит из 20 технологических карт на следующие виды работ:

- разбивка котлованов ;
- земляные работы ;
- сборка опор ;
- установка опор (3 варианта).

СО Д Е Р Ж А Н И Е

	стр.
Общая часть	II
1. Типовая технологическая карта К-4-22-1. Разбивка котлованов для анкерно-угловых железобетонных опор с цилиндрическими стойками наружным диаметром 80 мм ВЛ IIО-330 кВ	42
2. Типовая технологическая карта К-4-22-2. Сборка анкерно-угловых одностоечных железобетонных опор с цилиндрическими стойками наружным диаметром 800мм ВЛ IIО-220 кВ	47
3. Типовая технологическая карта К-4-22-3. Сборка анкерно-угловых двустоечных железобетонных опор с цилиндрическими стойками наружным диаметром 800 мм ВЛ IIО-220 кВ	53
4. Типовая технологическая карта К-4-22-4. Сборка анкерно-угловой порталной железобетонной опоры УБ 330-3 с цилиндрическими стойками наружным диаметром 800 мм	61
5. Типовая технологическая карта К-4-22-5. Сборка анкерно-угловых трех-, четырех- и шестистоечных железобетонных опор с цилиндрическими стойками наружным диаметром 800 мм ВЛ 330 кВ	
6. Типовая технологическая карта К-4-22-6. Бурение котлованов для анкерно-угловых железобетонных опор с цилиндрическими стойками наружным диаметром 800 мм ВЛ IIО-330 кВ	78
7. Типовая технологическая карта К-4-22-7. Установка анкерно-угловых одностоечных железобетонных опор УБ IIО-7 и УБ 220-7 автомобильным крапом К-162 и трактором	83
8. Типовая технологическая карта К-4-22-8. Установка анкерно-угловых одностоечных железобетонных опор УБ IIО-7, УБ IIО-2 и УБ 220-7 пневмоколесным крапом КО-5363	89

9. Типовая технологическая карта К-4-22-9.
Установка анкерно-угловых одностоечных железобетонных опор УБ 110-7, УБ 110-2 и УБ 220-7 при помощи неподвижной монтажной стрелы 98
10. Типовая технологическая карта К-4-22-10.
Установка анкерно-угловых двухстоечных железобетонных опор УБ 110-9 и УБ 220-9 автомобильным краном К-162 и трактором 99
11. Типовая технологическая карта К-4-22-11.
Установка анкерно-угловых двухстоечных железобетонных опор УБ 110-9, УБ 110-4 и УБ 220-9 пневмоколесным краном КС-5363 105
12. Типовая технологическая карта К-4-22-12.
Установка анкерно-угловых двухстоечных железобетонных опор УБ 110-9, УБ 110-4 и УБ 220-9 при помощи неподвижной монтажной стрелы 112
13. Типовая технологическая карта К-4-22-13.
Установка анкерно-угловой portalной железобетонной опоры УБ 330-3 пневмоколесным краном КС-5363 120
14. Типовая технологическая карта К-4-22-14.
Установка анкерно-угловой portalной железобетонной опоры УБ 330-3 при помощи неподвижной монтажной стрелы 127
15. Типовая технологическая карта К-4-22-15.
Установка анкерно-угловых трехстоечных железобетонных опор УБ 330-5-10, 8-3 и УБ 330-5-12, 8-3 автомобильным краном К-162 и трактором 132
16. Типовая технологическая карта К-4-22-16.
Установка анкерно-угловых трехстоечных железобетонных опор УБ 330-5-10, 8-3 и УБ-330-12,8-3 пневмоколесным краном КС-5363 138
17. Типовая технологическая карта К-4-22-17.
Установка анкерно-угловых трехстоечных железобетонных опор УБ 330-5-10, 8-3 и УБ 330-5-12, 8-3 с помощью неподвижной монтажной стрелы 142

18. Типовая технологическая карта К-4-22-18.
 Установка анкерно-угловых четырехстоечных железобетонных опор УБ 330-5-10,8-4 и УБ 330-5-12,8-4 автомобильным краном К-162 и трактором 148
19. Типовая технологическая карта К-4-22-19.
 Установка анкерно-угловых четырехстоечных железобетонных опор УБ 330-5-10,8-4 и УБ 330-5-12,8-4 пневмоколовым краном КС-5363 154
20. Типовая технологическая карта К-4-22-20.
 Установка анкерно-угловых шестистоечных железобетонных опор УБ 330-5-15,5-6 и УБ 330-5-12,8-6 пневмоколовым краном КС-5363 160

Перечень рисунков

№ рис.	Название рисунка	Стр.
1	2	3
ОБЩАЯ ЧАСТЬ		
0-1	Анкерно-угловая опора УБ 110-7	20
0-2	- " - УБ 110-2	21
0-3	- " - УБ 220-7	22
0-4	- " - УБ 110-9	23
0-5	- " - УБ 110-4	24
0-6	- " - УБ 220-9	25
0-7	- " - УБ 330-3	26
0-8	- " - УБ 330-5-10,8-3	27
0-9	- " - УБ 330-5-10,8-4	28
0-10	- " - УБ 330-5-12,8-3	29
0-11	- " - УБ 330-5-12,8-4	30
0-12	- " - УБ 330-5-12,8-6	31
0-13	- " - УБ 330-5-15,5-6	32
0-14	Монтажный элемент раздельной установки стоек опоры УБ 330-3	33
0-15	Нормы и допуски на установку и выверку опор (стойки)	34
0-16	То же (траверсы)	35
0-17	Узел строповки монтажного элемента опоры и закрепление башмака на ноге стойки	36
0-18	Узел подвески полиспаста и крепления тросов к стреле	37
0-19	Узел крепления отводного блока и опирания стрели	38
0-20	Схема подъема стрели	39
0-21	Узел крепления блока для опускания стрели	40
0-22	Опорный настил из бревен	41

Карта К-4-22-1

I-1	Разбивка котлованов под опоры типа УБ 110 и УБ 220	45
I-2	Разбивка котлованов под опоры типа УБ 330	46

Карта К-4-22-2

2-1	Схема выкладки и сборки опор УБ 110-7, УБ 220-7 при установке краном К-162 и опор УБ-110-7, УБ 110-2, УБ 220-7 при установке неподвижной стрелой	51
2-2	Схема выкладки и сборки опор УБ-220-7, УБ 110-2 и УБ 110-7 при установке краном КС-5363	52

Карта К-4-22-3

3-1	Схема выкладки и сборки опоры УБ 110-9 при установке краном К-162 и неподвижной стрелой	57
3-2	Схема выкладки и сборки опоры УБ 110-4 при установке неподвижной стрелой	58
3-3	Схема выкладки и сборки опоры УБ 220-9 при установке краном К-162 и неподвижной стрелой	59
3-4	Схема выкладки и сборки опор УБ 110-4, УБ 110-9 и УБ 220-9 при установке краном КС-5363	60

Карта К-4-22-4

4-1	Схема выкладки и сборки опоры УБ 330-3 при установке краном КС-5363	64
4-2	Схема выкладки и сборки опоры УБ 330-3 при установке неподвижной стрелой	65

Карта К-4-22-5

5-1	Схема выкладки и сборки опор УБ 330-5-12,8-3 и УБ330-5-10,8-3 при установке краном К-162 и неподвижной стрелой	73
5-2	Схема выкладки и сборки опор УБ 330-5-12,8-3 и УБ 330-5-10,8-3 при установке краном КС-5363	74
5-3	Схема выкладки и сборки опор УБ 330-5-12,8-4 и УБ 330-5-10,8-4 при установке краном К-162	75
5-4	Схема выкладки и сборки опор УБ 330-5-12,8-4 и УБ 330-5-10,8-4 при установке краном КС-5363	76
5-5	Схема выкладки и сборки опор УБ 330-5-12,8-6 и УБ 330-5-15,5-6 при установке краном КС-5363	77

Карта К-4-22-6

6-1	Бурение котлованов машиной МРК-630А с навесным оборудованием УБЖ-900	82
-----	--	----

Карта К-4-22-7

7-1	Установка опор УБ П10-7 и УБ 220-7 автокраном К-162 и трактором	87
7-2	Таблица тросов и стропов для монтажа опор краном К-162 или КС-5363	88

Карта К-4-22-8

8-1	Установка опор УБ П10-7, УБ П10-2 и УБ 220-7 краном КС-5363	92
-----	---	----

Карта К-4-22-9

9-1	Установка опор УБ П10-7, УБ П10-2 и УБ 220-7 с помощью неподвижной стрелы	97
9-2	Таблица тросов и стропов для монтажа опор с помощью неподвижной стрелы	98

Карта К-4-22-10

10-1 Установка монтажных элементов опор
УБ 110-9 и УБ 220-9 автокраном К-162 и
трактором I04

Карта К-4-22-11

11-1 Установка монтажных элементов опор
УБ 110-9, УБ 110-4 и УБ 220-9 краном
КС-5363 III

Карта К-4-22-12

12-1 Установка монтажных элементов опор
УБ 110-9, УБ 110-4 и УБ 220-9 с помощью
неподвижной стрелы II9

Карта К-4-22-13

13-1 Установка монтажных элементов опор
УБ 330-3 краном КС-5363 I25

13-2 Стыковка траверс опор УБ 330-3 I26

Карта К-4-22-14

14-1 Установка монтажных элементов опор
УБ 330-3 с помощью неподвижной стрелы I32

Карта К-4-22-15

15-1 Установка монтажных элементов опор
УБ 330-5-10, 8-3 и УБ 330-5-12, 8-3
автокраном К-162 и трактором I37

Карта К-4-22-16

16-1 Установка монтажных элементов опор
УБ 330-5-10, 8-3 и УБ 330-5-12, 8-3
краном КС-5363 I41

I ----- 2 ----- 3 -----

Карта К-4-22-17

17-I Установка монтажных элементов опор
УБ 330-5-10,8-3 и УБ 330-5-12,8-3 с по-
мощью неподвижной стрелы I47

Карта К-4-22-18

18-I Установка монтажных элементов опор
УБ 330-5-12,8-4 и УБ 330-5-10,8-4
автокраном К-162 и трактором I53

Карта К-4-22-19

19-I Установка монтажных элементов опор
УБ 330-5-10,8-4 и УБ 330-5-12,8-4 краном
КС-5363 I59

Карта К-4-22-20

20-I Установка монтажных элементов опор
УБ 330-5-12,8-6 и УБ 330-5-15,5-6
краном КС-5363 I65

ОБЩАЯ ЧАСТЬ

1. Сборник К-4-22 состоит из технологических карт на: разбивку и бурение котлованов; сборку и установку железобетонных анкерно-утловых опор с цилиндрическими стойками наружного диаметром 800 мм типов УБ 110-7, УБ 110-2, УБ 220-7, УБ 110-9, УБ 110-4, УБ 220-9, УБ 330-3 и УБ 330-5 (6 опор).

Конструкции опор принимаются по чертежам 9474 тм-I, 9574 тм-I, 7275- тм-тI, 1717 тм-тI Северо-Западного отделения института "Энергосетьпроект". Общие виды опор приведены на рис. 0-I + 0-13.

Карты служат руководством при сооружении линий электропередачи, а также пособием при проектировании производства работ.

2. В сборник включены варианты установки опор: автомобильным краном К-162 и трактором, пневмоколесным краном КС-5363 и при помощи неподвижной монтажной стрелы.

Способ установки принимается в зависимости от условий прохождения механизмов по трассе и по трассе, а также с учетом рационального использования наличного парка монтажных механизмов.

3. При разработке монтажа опор принято максимальное утяжеление железобетонных стоек на 5% от номинальной массы в соответствии с ГОСТом 22687-77.

4. До начала монтажа опор должны быть выполнены следующие подготовительные работы, не учитываемые данными картами:

4.1. Устройство подъездов к пикетам.

4.2. Расчетка площадок от деревьев, пней, кустарников и других предметов, мешающих производству работ (в зимнее время - очистка от снега).

4.3. Вывозка на пикеты железобетонных стоек и комплектов металлических деталей опор.

5. Картами предусмотрен монтаж опор при поточном строительстве ВЛ специализированными звеньями комплексной бригады.

Количество звеньев определяется в зависимости от трудоемкости сооружения ВЛ и директивных сроков строительства.

6. Приведенная в общей части обoronки сводная ведомость трудовых затрат и технико-экономических показателей в картах составлена исходя из односторонней работы (продолжительность смены - 8,2 часа) на равнинной местности, летом, в необводненных грунтах.

При привязке карт к объекту необходимо в зависимости от конкретных условий строительства вы уточнить отдельные технологические операции, объем работ, трудовые затраты и нормы расхода эксплуатационных материалов.

7. При комплектации и сборке опор следует руководствоваться рабочими чертежами опор.

При установке опор после установки необходимо обеспечить допуски, приведенные на рис. 0-15, 0-16.

8. При сборке опор организация и технология строительного процесса следующая:

8.1. До начала сборки опор должна быть выполнена разбивка котлованов согласно технологической карте К-4-22-1.

8.2. Перед сборкой опор следует произвести осмотр железобетонных стоек на отсутствие повреждений (трещины, выбоины), а также проверить положение закладных деталей стоек. В соответствии с ГОСТ 22687-77 отклонения от проектного положения стальных закладных деталей не должны превышать:

- в плоскости диаметрального сечения - 10 мм
- из плоскости диаметрального сечения - 5 мм

8.3. Сборка производится при помощи прицепного тракторного крана Т-75.

Техническая характеристика крана

Тип крана	Прицепной, одноосный с непереворотной наклоняющейся стрелой
Грузоподъемность	10 тс
Наибольшая высота подъема крана	7 м

8.4. Технологическая последовательность производства работ:

8.4.1. Произвести укрупнительную сборку металлоконструкций (траверсы, тросостойки и т.п.).

8.4.2. Установить собранные металлоконструкции на стойках.

8.4.3. Смонтировать на стойках лестницы.

8.4.4. Проверить правильность сборки согласно рабочим чертежам.

8.4.5. Затянуть гайки с раскряжыванием резьбы (кроме внутренних связей и затяжки).

8.4.6. Нанести на стойках на высоте 2,5 - 3 м от поверхности земли номер опоры, год установки и предупредительный плакат.

9. При установке опор организация и технология строительного процесса следующая:

9.1. До начала установки должна быть выполнена сборка опор (технологические карты К-4-22-2, К-4-22-3, К-4-22-4, К-4-22-5) и бурение колодезиев (технологическая карта К-4-22-6).

9.2. Монтажным элементом опоры является одна стойка с закрепленными на ней металлоконструкциями (для УБ 330-3 рис.0-14).

9.3. Технологическая последовательность производства работ по установке монтажных элементов опор автомобильным краном К-162 и трактором:

9.3.1. Установка монтажного элемента производится автокраном К-162 при работе на аутригерах.

Техническая характеристика крана
при подъеме опоры

Длина стрелы	14 м
Грузоподъемность при вылете стрелы 4,2 м	12 тс
Высота подъема крюка при вылете стрелы 4,2 м	14,5 м

9.3.2. Закрепить на монтажном элементе талевые стропы и одеть свободные петли на крюк крана (рис.0-17).

9.3.3. Трактор установить по оси стойки на расстоянии 35 м от козла опоры. Закрепить башмак на козле стойки и к нему прикрепить трос (рис.0-17). Другой конец троса закрепить за крюк трактора.

9.3.4. Краном произвести подъем монтажного элемента. Во время подъема необходимо следить за тем, чтобы полинаст крана не отклонялся от вертикали, что достигается подтягиванием козла стойки путем перемещения трактора.

9.3.5. После полного подъема монтажного элемента произвести отседживание заливки.

Опустить краном монтажный элемент в пробуренный котлован с наводкой и разворотом его с земли при помощи 2-х веревочных расчалок, закрепленных на стойке в 5-6 м от козла.

9.3.6. Произвести выверку монтажного элемента (согласно нормам и допускам на установку опор, рис.0-15, 0-16), закрепить стойку в грунте с тщательной заделкой пазух песчано-гравийной смесью.

9.4. Технологическая последовательность производства работ по установке монтажных элементов опор пневмоколовесным краном КС-5363:

9.4.1. Установка монтажного элемента производится пневмоколовесным краном КС-5363 при работе на аутригерах.

Техническая характеристика крана
при подъеме опоры

Длина стрелы	15 м
Грузоподъемность при вылете стрелы 6,7 м	18 т
Высота подъема крюка при вылете стрелы 6,7 м	13,7 м

9.4.2. Закрепить на монтажном элементе такелажные стропы и одеть свободные петли на крюк крана (рис.0-17).

9.4.3. Краном произвести подъем монтажного элемента путем поворота вокруг козла стойки без подтягивания.

9.4.4. После полного подъема монтажного элемента, опустить его в пробуренный котлован с наводкой и разворотом с земли при помощи 2-х веревочных расчалок, закрепленных на стойке в 5-6 м от козла.

9.4.5. Произвести выверку монтажного элемента (согласно нормам и допускам на установку опор, рис.0-15, 0-16), закрепить стойку в грунте с тщательной заделкой пазух песчано-гравийной смесью.

9.5. Технологическая последовательность производства работ по установке монтажных элементов опор при помощи неподвижной монтажной стрелы:

9.5.1. Установка монтажного элемента производится трактором Т-100М, оборудованным навесной лебедкой Л-8 с использованием подвижной монтажной стрелы и тракторного крана ТК-53.

**Техническая характеристика
монтажной А-образной стрелы**

Грузоподъемность, тс	30
Высота в рабочем положении, м	21,6
Расстояние между опорными частями, м	10,0
Масса т	2,9

Для закрощения грузового полиспаста и монтажных тросов А-образная стрела оснащается специальной подвеской (рис.0-18) и к стреле привариваются детали (поз.1 рис.0-19).

9.5.2. Выложить А-образную стрелу, уложить опорные настилы (рис.0-22), закрепить на стреле талевые стропы, тросы и растянутый полиспаст согласно рис.0-18, 0-20.

9.5.3. На монтажном элементе закрепить блок для опускания стрелы (рис.0-21).

9.5.4. Установить стрелу в рабочее положение (рис.0-20) путем первоначального подъема ее на 10 м краном ТК-53 и последующего дотягивания лебедкой трактора с переводом стрелы через зенит. В процессе установки стрелы кран ТК-53 после ее подъема на 10 м переводится на трос для удерживания стрелы.

После подъема стрелы трос для подъема стрелы запасовывается в блок, закрепленный на монтажном элементе.

9.5.5. Закрепить в основании стрелы отводной блок МТВ-8 (рис.0-19). Отсоединить от тракторной лебедки тяговый трос подъема стрелы. Запасовать сбегавшую нить полиспаста в отводной блок и тракторную лебедку.

На монтажном элементе закрепить талевые стропы (рис.0-17) и одеть свободные петли на скобу подвижного блока полиспаста.

Путем вытягивания тракторной лебедкой троса полиспаста поднять монтажный элемент в вертикальное положение.

9.5.6. После полного подъема монтажного элемента опустить его в пробуренный котлован с наводкой и разворотом с земли при

помощи двух веревочных расчалок, закрепленных на стойке в 5-6 м от козла.

9.5.7. Произвести выверку монтажного элемента (согласно нормам и допускам на установку опор, рис.0-15, 0-16), закрепить стойку в грунте с тщательной заделкой пазух песчано-гравийной смесью.

9.5.8. Опустить монтажную стрелу с помощью трактора и крана ТК-53 (рис.0-21). Местоположение трактора и крана ТК-53 при опускании монтажной стрелы, как и при подъеме, показано на рис.0-2С.

10. При монтаже опор должны строго соблюдаться правила техники безопасности, приведенные в следующих нормативных материалах:

10.1. СНиП III-4-80. Правила производства и приемки работ. Техника безопасности в строительстве.

10.2. ССБТ. Государственные стандарты. Системы стандартов безопасности труда.

10.3. Правила техники безопасности при строительстве воздушных линий электропередачи. Минэнерго СССР. 1972 г.

10.4. Правила устройства и безопасной эксплуатации грузоподъемных кранов. Госгортехнадзор СССР. 1970 г.

11. При производстве работ следует выполнять требования по технике безопасности, изложенные в настоящих технологических картах. Особое внимание необходимо обратить на следующее:

11.1. Сборка опор.

11.1.1. Перемещение элементов опор весом более 50 кг осуществлять только механизированным способом.

11.1.2. Присоединение металлических деталей к опоре, приподнятой краном, не выложенной на деревянные подкладки, запрещается. Для облегчения доступа монтажника к сборочным узлам деревянные подкладки приемлются высотой не менее 30 см.

11.2. Бурение котлованов. При перерывах в работе до установки опор более одной смены и в ночное время, пробуренный котлован закрыть щитами или досками.

11.3. Установка опор.

11.3.1. Во время подъема кранами необходимо следить за тем, чтобы полкранов не отклонялся от вертикали.

II.3.2. При установке опор краном и трактором отсоединение башмака от стойки, со стороны противоположной наклону ее, производить до отрыва монтажного элемента от земли.

II.3.3. В начале установки опор проверить правильность крепления такелажа, подняв монтажный элемент на 0,5 м над подкладками. Для устранения обнаруженных дефектов монтажный элемент опустить на подкладки.

II.3.4. Наводку монтажного элемента на котлован и разворот его в проектное положение производить веревочными расчалками длиной 35-40 м (полуторная высота опор).

II.3.5. Монтаж внутренних связей с телевышки выполнять после полного закрепления стоек в котлованах.

II.3.6. После установки и закрепления монтажных элементов для снятия такелажа следует пользоваться телескопической вышкой, освобождающим устройством, лестницами и когтями-лазами.

I2. Специальные требования техники безопасности, связанные с особыми условиями производства работ (работы в зоне влияния действующих ВЛ, сложный рельеф местности, стесненные условия, прохождение ВЛ в районе подземных коммуникаций и т.п.) должны быть оговорены в ПНР при привязке технологических карт к конкретному объекту.

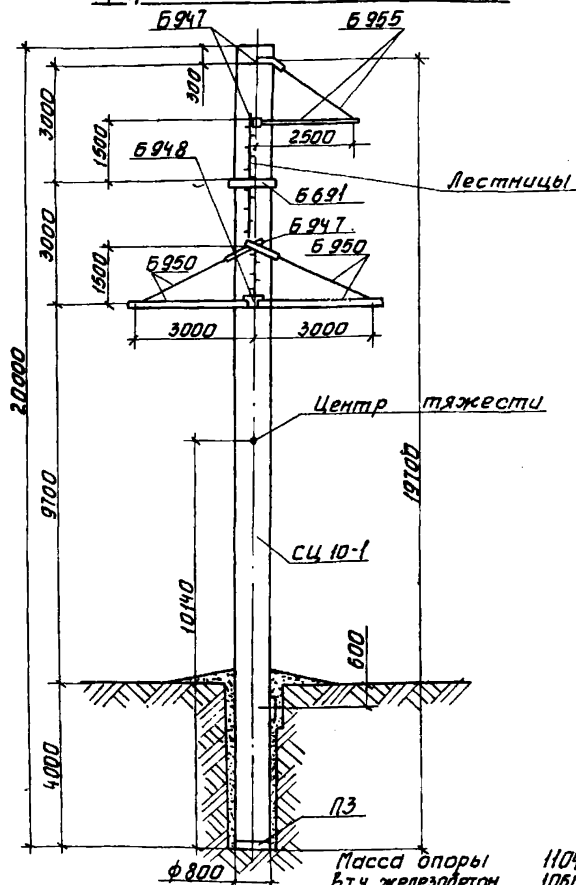
СВОДНАЯ ВЕДОМОСТЬ ТРУДОЗАТРАТ НА МОНТАЖ ОПОР ВИ 110-220 кВ

Наименование работ	Состав звена	Механизмы	Трудовые затраты, чел.-дн. Продолжительность, смн					
			на одну опору			на одну опору		
			Одностоечные			Двухстоечные		
УБ 110-7	УБ 110-2	УБ 220-7	УБ 110-9	УБ 110-4	УБ 220-9			
1. Разбивка котлованов	Электромонтер 5 р. - I		0,23	0,23	0,23	0,23	0,23	0,23
	"-" 2 р. - II		0,08	0,08	0,08	0,08	0,08	0,08
2. Бурение котлованов	Электромонтер 3 р. - I	Буровая машина МРК-690А с навесным оборудованием УБК-900	0,56	0,56	0,56	1,12	1,12	1,12
	Машинист 5 р. - I		0,28	0,28	0,28	0,56	0,56	0,56
3. Сборка опор	Электромонтер 6 р. - I	Кран прицепной Т-75	1,36	3,28	2,35	2,79	6,73	4,84
	"-" 3 р. - III		0,27	0,66	0,47	0,56	1,35	0,97
	Машинист 6 р. - I							
4. Установка опор краном К-162 и трактором	Электромонтер 6 р. - I	Автокран К-162						
	"-" 4 р. - I	Трактор Т-100 М						
	"-" 3 р. - I	Автовышка ТВ-26 (для двухстоечных опор)						
	Машинист 6 р. - I		1,1	-	1,1	2,75	-	2,75
	"-" 5 р. - II		0,22		0,22	0,45		0,45
5. Установка опор краном КС-5363	Электромонтер 8 р. - I	Кран КС-5363						
	"-" 4 р. - I	Автовышка ТВ-26 (для двухстоечных опор)						
	Машинист 6 р. - I		0,77	0,77	0,77	2,09	2,64	2,09
	"-" 5 р. - I		0,19	0,19	0,19	0,42	0,55	0,42
6. Установка опор с помощью неподвижной монтажной стрелы	Электромонтер 6 р. - I	Кран ТК-53						
	"-" 4 р. - I	Трактор Т-100М						
	"-" 3 р. - I	Телевышка тракторная ВТ-26 (для двухстоечных опор)	2,21	2,21	2,21	4,16	4,7	4,16
	"-" 3 р. - I		0,44	0,44	0,44	0,69	0,78	0,69
	Машинист 5 р. - III							
Итого: При установке опор краном К-162 и трактором			3,25	-	4,24	6,89	-	8,94
При установке опор краном КС-5363			0,86		1,05	1,68		2,06
При установке опор с помощью неподвижной монтажной стрелы			2,92	4,84	3,91	6,23	10,72	8,28
			0,52	1,21	1,02	1,62	2,54	2,03
			4,36	6,28	5,35	8,3	12,78	10,35
			1,07	1,46	1,27	1,89	2,78	2,3

СВОДНАЯ НЕДОМОСТЬ ТРУДОЗАТРАТ НА МОНТАЖ ОПОР ВЛ 330 кВ

Наименование работ	Состав звена	Механизмы	Трудозатраты, чел.-ми, на одну опору										
			Продолжительность, смены										
			УБ 330-3		УБ 330-5		6-ти стоечные						
10,8-3	12,8-3	10,8-4	12,8-4	12,8-6	15,5-6								
1.Равновеска котлованов	Электролинейщик	5 р. - I	0,23	0,23	0,23	0,23	0,23	0,31	0,31				
	"	2 р. - 2	0,08	0,08	0,08	0,08	0,08	0,1	0,1				
2.Бурение котлованов	Электролинейщик	3 р. - I	1,12	1,68	1,68	2,24	2,24	3,36	3,36				
	Машинист	5 р. - I								0,56	0,84	0,84	1,12
3.Сборка опор	Электролинейщик	6 р. - I	12,77	2,72	4,28	3,19	4,76	7,03	7,5				
	"	4 р. - 2											
	"	3 р. - 2											
	Машинист	6 р. - I								2,12	0,45	0,71	0,53
4.Установка опор краном К-162 и трактором	Электролинейщик	6 р. - I	-	3,3	3,3	4,93	4,93	-	-				
	"	4 р. - I											
	"	3 р. - I											
	Машинист	6 р. - I								0,66	0,66	0,82	0,82
	"	5 р. - 2											
5.Установка опор краном КС-5363	Электролинейщик	6 р. - I	2,26	2,3	2,3	3,63	3,63	5,17	5,17				
	"	4 р. - I											
	"	3 р. - 2											
	Машинист	6 р. - I								0,36	0,58	0,58	0,73
6.Установка опор с помощью неподвижной монтажной стрелы	Электролинейщик	6 р. - I	4,32	5,0	5,0	-	-	-	-				
	"	4 р. - I											
	"	3 р. - 2											
	Машинист	5 р. - 3								0,62	1,0	1,0	
Итого: При установке опор краном К-162 и трактором			-	7,93	9,49	10,59	12,16	-	-				
При установке опор краном КС-5363			16,38	6,93	8,49	9,29	10,86	15,87	16,34				
При установке опор с помощью неподвижной монтажной стрелы			18,44	9,63	11,19	-	-	-	-				
			3,38	2,37	2,63								

Рис. D-1. Анкерно-угловья опора 4Б 110-7
(проект СЗ0 ЭСП 9474ТМ-1)



Масса монтажного элемента 1157г
 (с учетом увеличения веса ж.д.
 стойки на 5%)

Масса опоры	11046 кг
в т.ч. железобетон	10606 кг
металлоконструкции	356 кг
лестницы	69 кг
метизы	15 кг

Рис. 0-2 Анкерно-угловая опора 46110-2
(проект СЭО ЭСП 9574 тп-1)

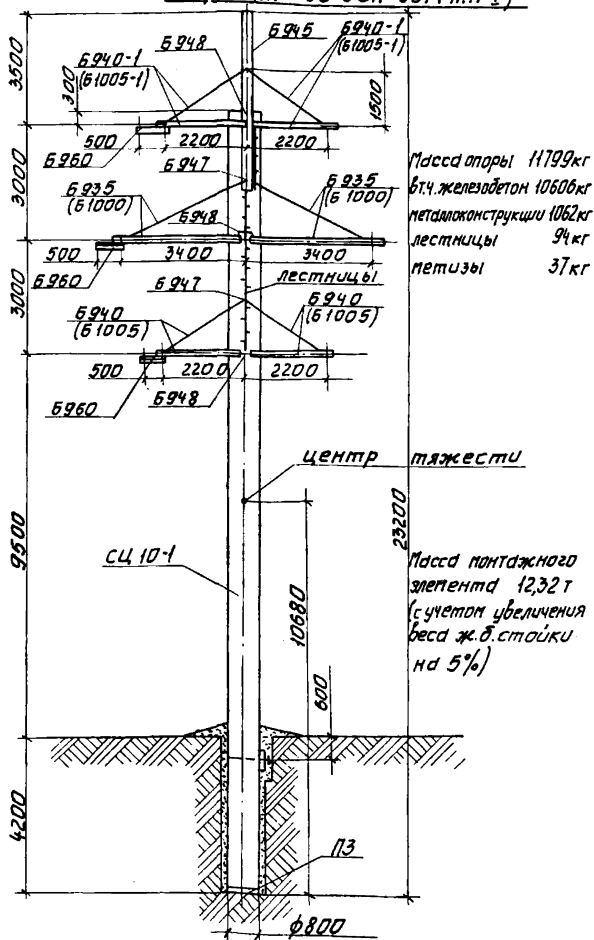


Рис. 0-3. Анкерно-угловая опора УБ220-7
(проект СЗ0 ЭСП 7275 тп-11)

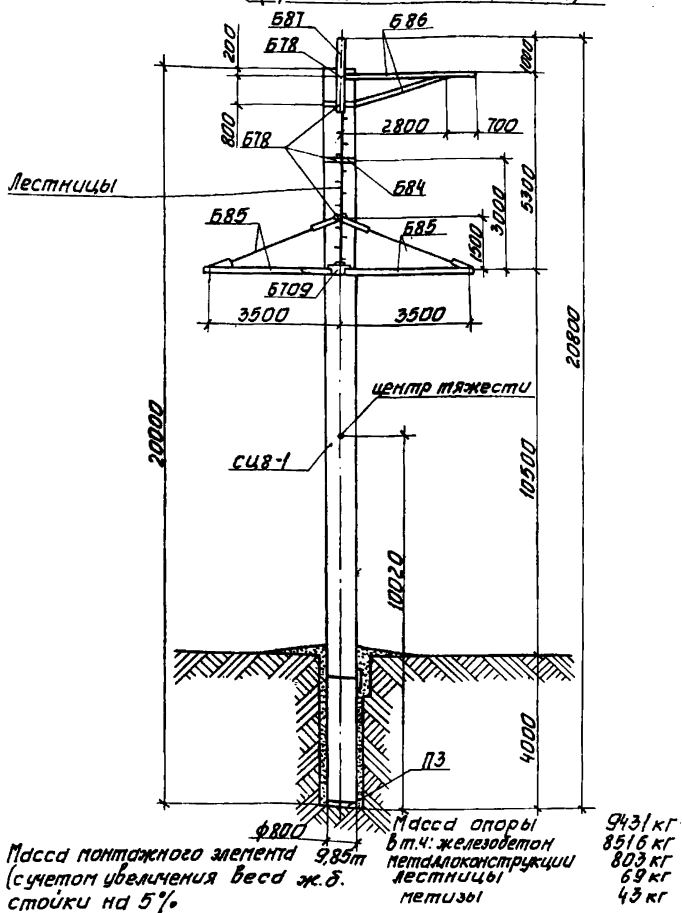
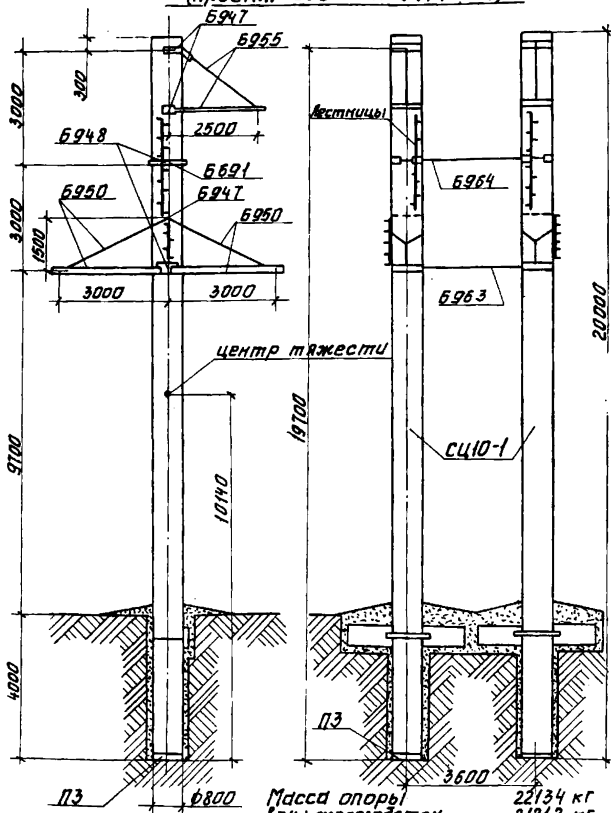


Рис.0-4. Анкерно-угловая опора УБ ИД-9
(проект СЗД ЭСП 9474тн-1)



Масса монтажного элемента (57т
(с учетом увеличения веса ж.б.
стойки на 5%))

Масса опоры	22134 кг
б.т.ч.: железобетон	21212 кг
металлоконструкция	747 кг
лестницы	138 кг
петли	37 кг

Рис. 0-5. Анкерно-целобная опора 4Б 110-4
 (проект СЗО ЭСП 9574 тм-1)

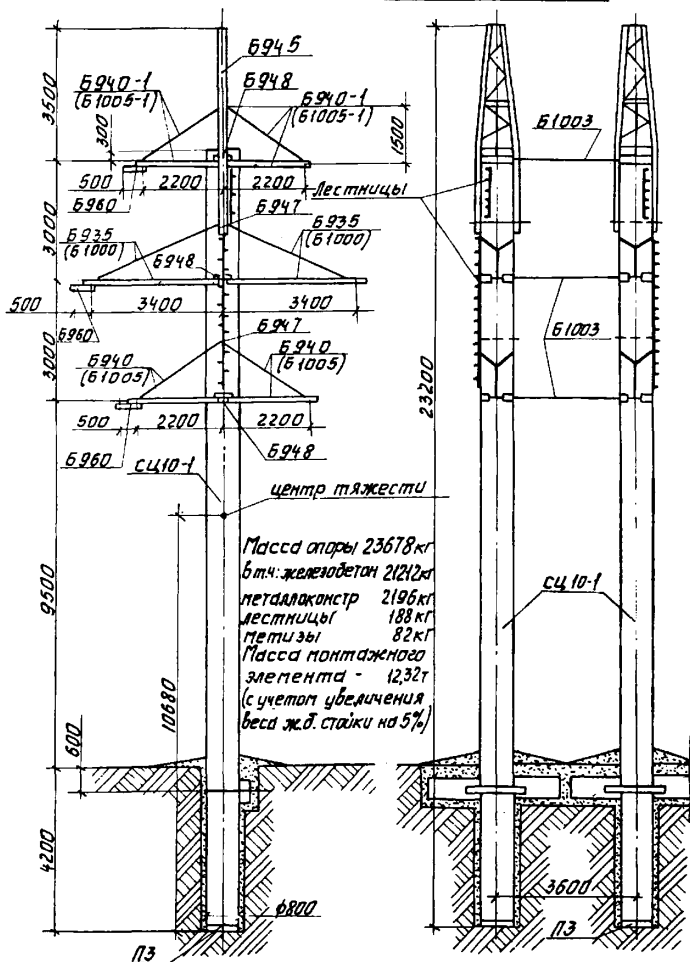
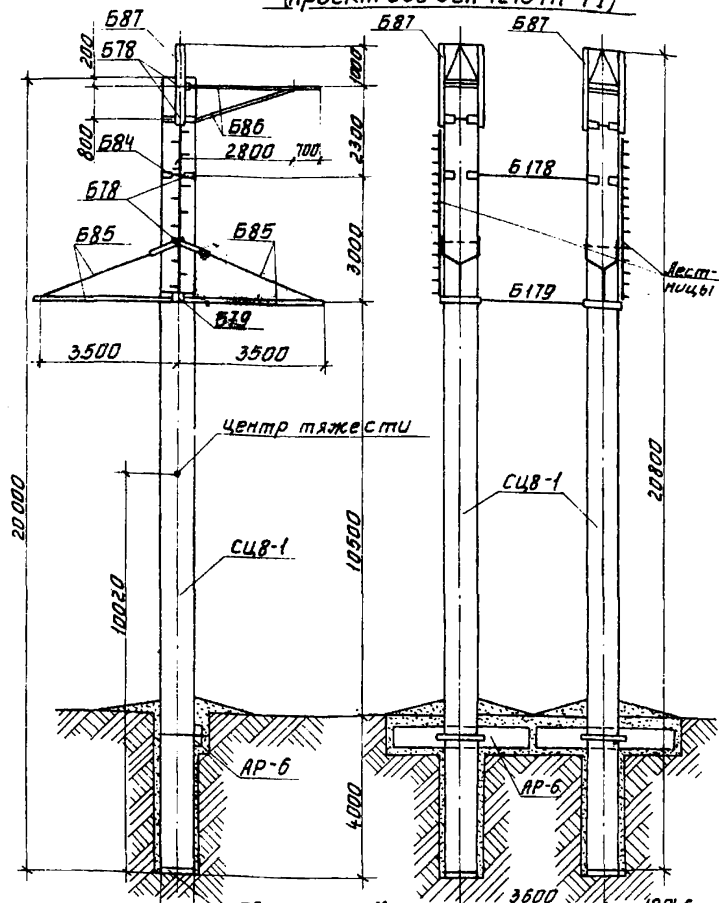


Рис. П-б. Анкерно-целобья опора 4Б220-9
(проект С30 ЭСП 7275 тп-т1)



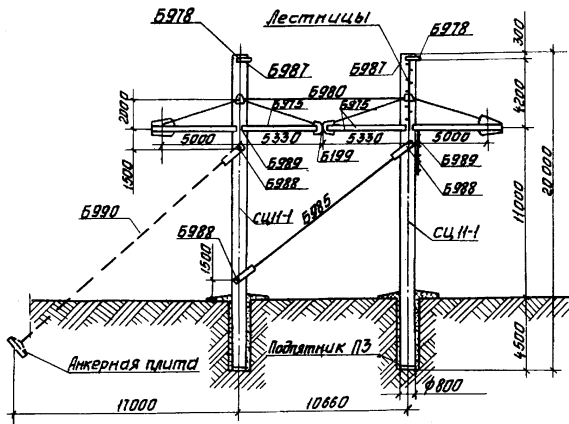
Масса монтажного элемента - 985 т
(с учетом увеличения веса ж.д.
стойки на 5%)

Масса опоры
в т.ч.: железобетон
платформенной
лестницы
метизы

18946 кг
17032 кг
1672 кг
138 кг
104 кг

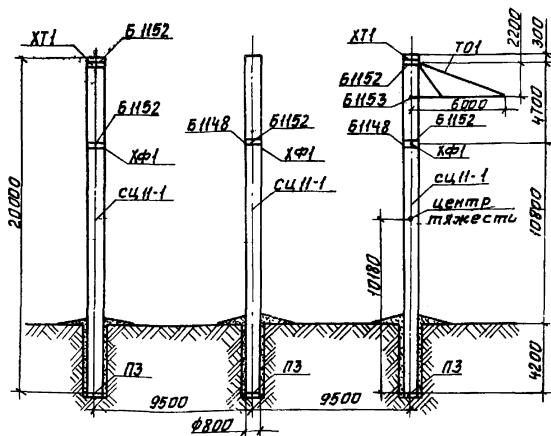
Рис.0-7. Анкерно-угловая опора ЧБ330-3

(проект СЗ0 ЭСП 9474 тм-т1)



Масса опоры	24951 кг
в т.ч: железобетон	21212 кг
металлоконструкции	3544 кг
метизы	103 кг
лестницы	92 кг

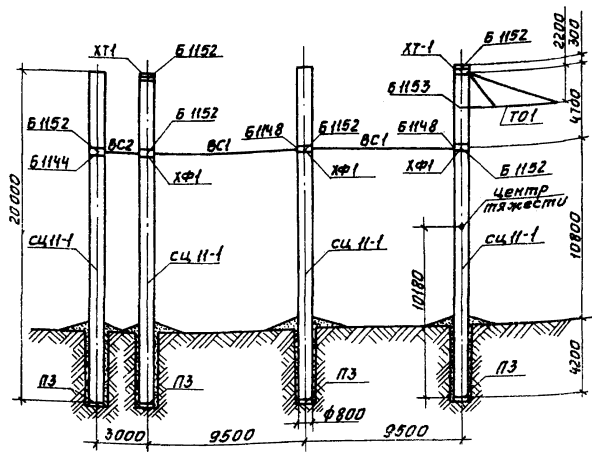
Рис. 0-8. Анкерно-угловая опора 4Б 330-5-108-3
(проект СЗ0 ЭСП 1717 ПП-Т. 1)



Масса опоры - 32703 кг
 в т.ч. железобетон 31830 кг
 металлоконструкции 830 кг
 - метизы 43 кг

Масса наиболее тяжелого монтажного элемента - 11,58 т
 (с учетом увеличения веса ж.б. стойки на 5%)

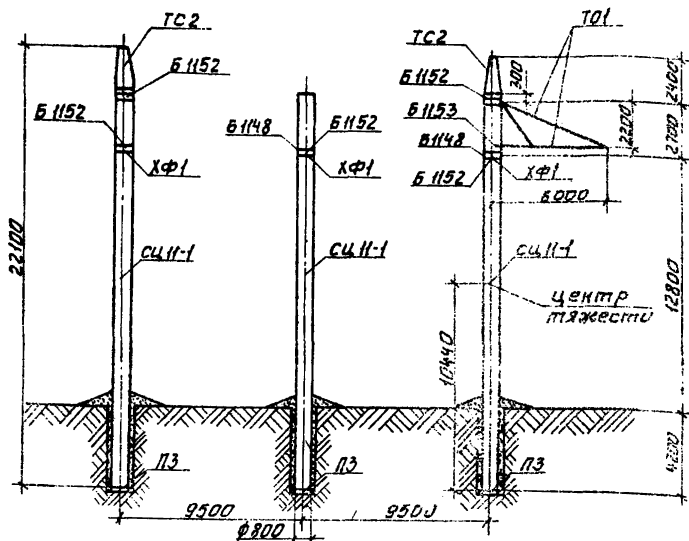
Рис. 0-9. Анкерно-угловая опора 46330-5-10,8-4
(проект СЗД ЭСП 1717тм.-7.1)



Масса опоры 43478 кг
 в т.ч. железобетон 42440 кг
 металлоконструкции 983 кг
 петлизы 55 кг

Масса наиболее тяжелого монтажного элемента - 1158 кг
 (с учетом увеличения веса ж.б. стойки на 5%)

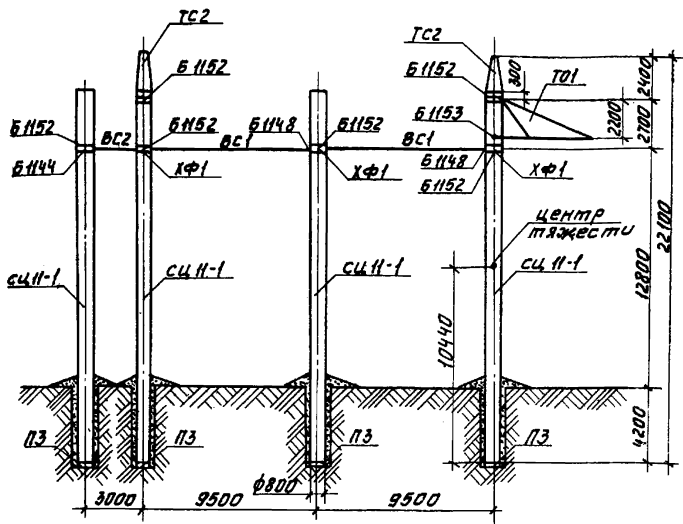
Рис. D-10. Анкерно-узловая опора УБЗ30-5-128-3
(проект СЗД ЭСП 1717 тм-т.1)



Масса опоры	33180 кг
в т.ч.: железобетон	31830 кг
металлоконструкции	1315 кг
метизы	35 кг

Масса наиболее тяжелого монтажного элемента - 11,81 т
 (с учетом увеличения веса ж.б. стойки на 5%)

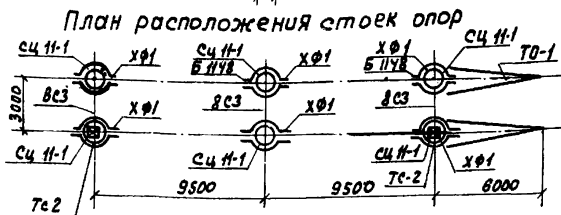
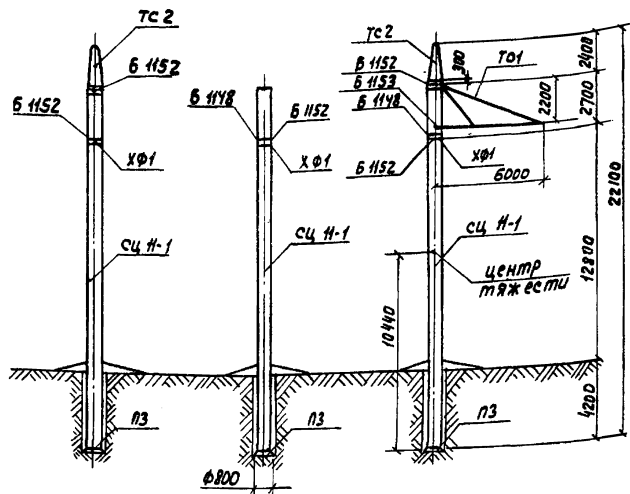
Рис.0-11. Анкерно-угловая опора ЧБ 330-5-12,8-4.
(проект СЗД ЭСП 1717ТМ.-Т1)



Масса опоры	43955 кг
в т.ч: железобетон	42440 кг
металлоконструкции	1468 кг
метизы	47 кг

Масса наиболее тяжелого монтажного элемента - 1,8 т
 (с учетом увеличения веса ж.б. стойки на 5%)

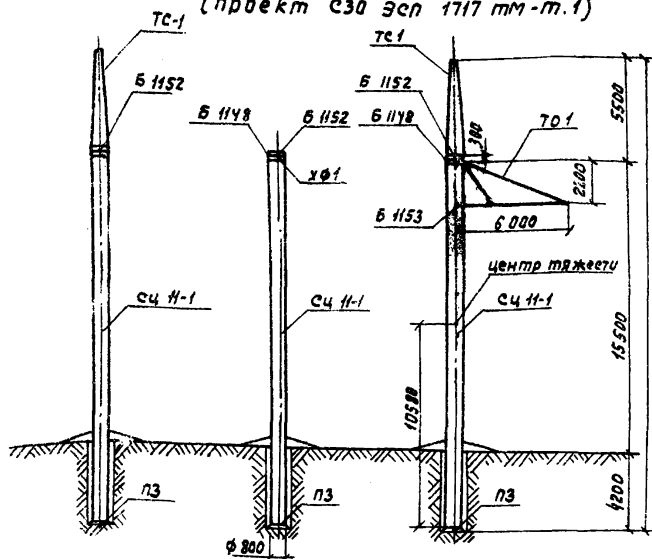
Рис. 0-12. Якерно-угловая опора УБ 330-5-12-8-6
(проект С30 ЭСП 17177М-71)



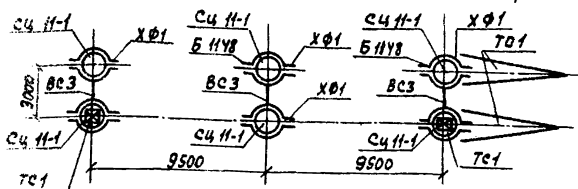
Масса опоры	65902 кг
В т.ч. железобетон	63660 кг
металлоконструкция	2164 кг
метиз361	78 кг

Масса наиболее тяжелого монтажного элемента 11,81 т.
(с учетом увеличения веса ж.б. стойки на 5%)

Рис. 0-13. Якерно-угловая 4Б-330-У-15-5-6
(проект с30 эсп 1717 мм-м.1)



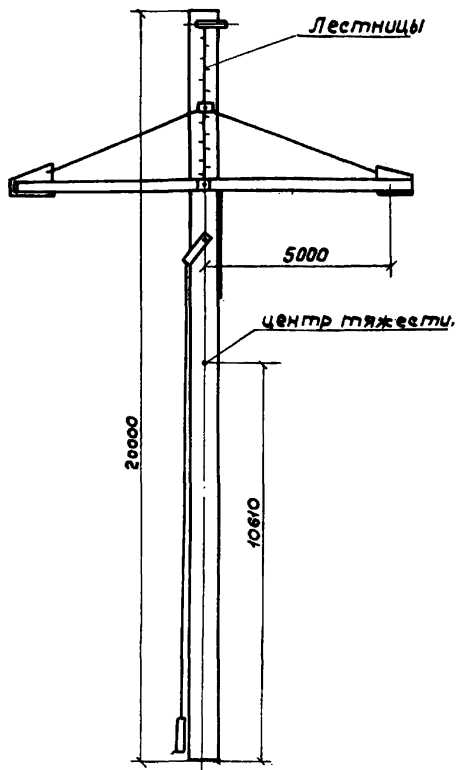
План расположения стоек опор



Масса наиболее тяжелого
монтажного элемента - 11,9 т.
С учетом увеличения веса ж.б.
стойки на 5%.

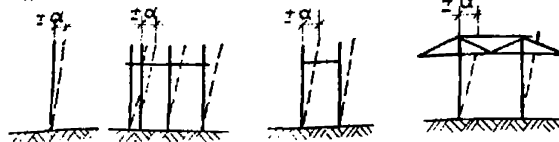
Масса опоры 66044 кг.
в т.ч. железобетон 63660 кг
металлоконструкции 2306 кг.
метизы 78 кг.

Рис. 0-14. Монтажный элемент раздельной установки стоек опоры УБ 330-3



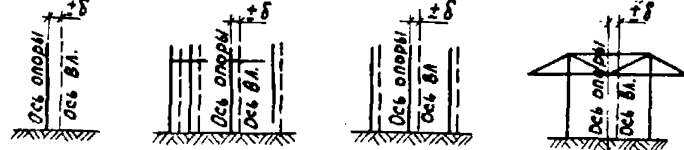
Масса монтажного элемента 13,12 т (с учетом увеличения веса железобетонной стойки на 5%)

1. Отклонение опоры от вертикальной оси



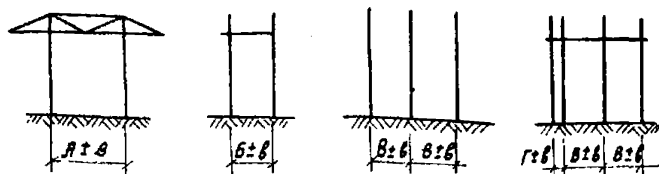
Тип опоры	Значение „а“ мм
УБ 110-7	110
УБ 220-7	
УБ 330-5-10,8-3	
УБ 330-5-12,8-3	130
УБ 110-2	
УБ 110-9	160
УБ 220-9	
УБ 330-3	
УБ 330 ² 5-10,8-4	
УБ 110-4	
УБ 330-5-12,8-4	160 короткая стойка
УБ 330-5-12,8-6	180 длинная стойка
УБ 330-5-15,5-6	160 короткая стойка 210 длинная стойка

2. Выход опоры из створа линии



Тип опоры	Длина пролета	Значение „б“ мм
УБ 110-2	до 200 м	100
УБ 110-4		
УБ 110-7		
УБ 110-9	более 200 м	200
УБ 220-7		
УБ 220-9	-	200
Опоры типа УБ 330		

3. Отклонение от проектного расстояния между стойками опоры

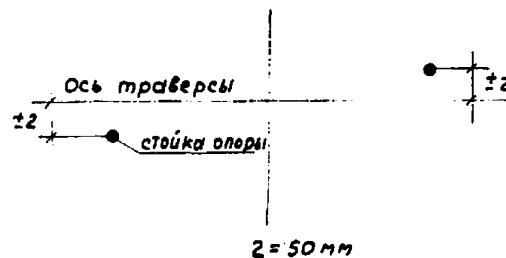


$b = 100 \text{ мм.}$

Опора УБ 110-4
УБ 110-9
УБ 220-9
УБ 330-3

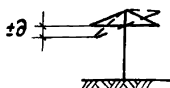
Опоры типа УБ 330-5

4. Смещение ствек опоры (на уровне земли) против проектной оси траверсы



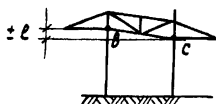
Опора УБ 330-3

5. Уклон траверсы (отклонение от горизонтали)



Тип опоры	Значение, мм
УБ 110-2	22 короткая траверса
УБ 110-4	34 длинная траверса
УБ 110-7	25 короткая траверса
УБ 110-9	30 длинная траверса
УБ 220-7	35
УБ 220-9	
Опоры типа УБ 330-5	60

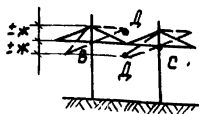
6. Разность отметок траверсы в местах крепления к стойкам В и С.



$\ell = 80 \text{ мм.}$

Опора УБ 330-3

7. Разность отметок между местом сопряжения траверс (Д) и местом крепления траверс к стойкам (В и С)



$ж = 50 \text{ мм.}$

Опора УБ 330-3

Рис. 0-16

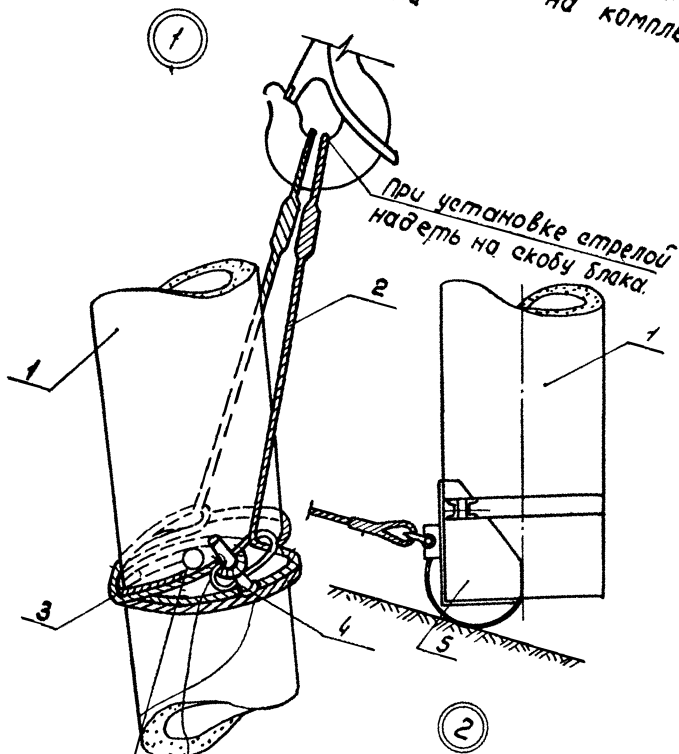
8. Горизонтальное смещение конца траверсы "Ц"



$Ц = 100 \text{ мм.}$

Для всех типов опор, УБ 110, УБ 220 и УБ 330-5

Рис. 0-17. Узел строповки монтажного элемента
опоры и закрепление башмака на компле
стойки



★ Монтажный элемент; 2-строп $\phi 29$ мм, $l = 3,5$ м; 3-строп
 $\phi 21,5$ мм, $l = 3,8$ м; 4-освобождающее устройство; 5-башмак.

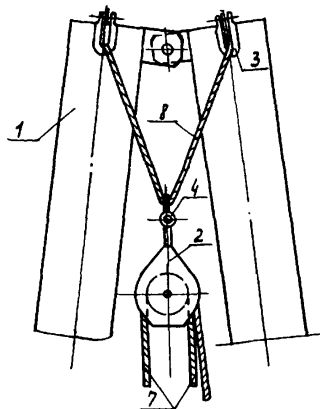
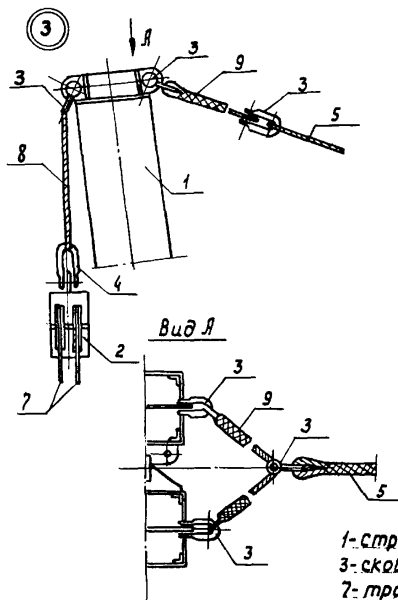
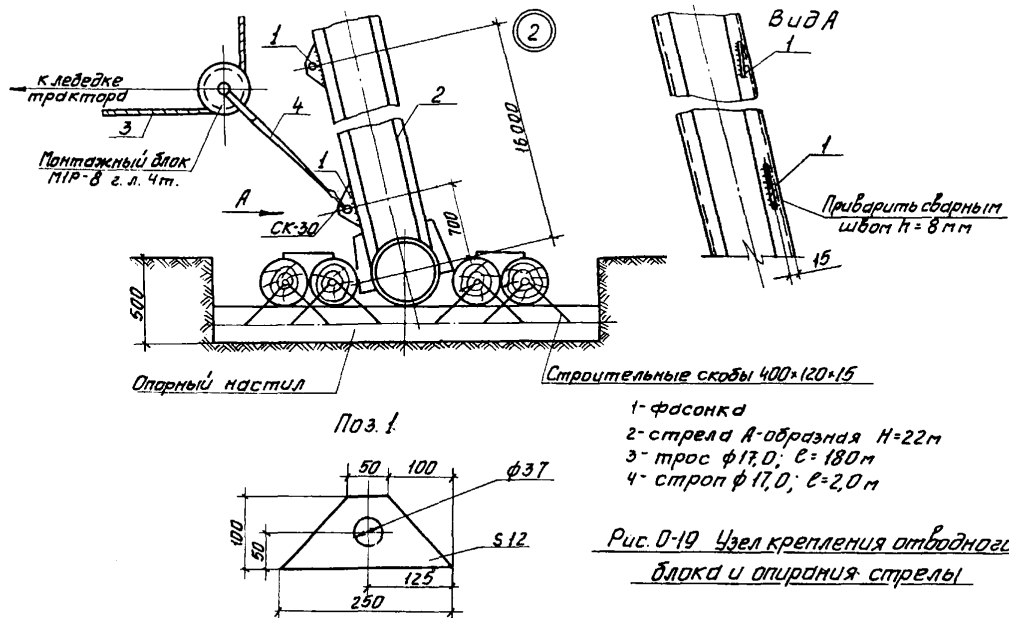


Рис. 0-18. Узел подвески полиспаста и крепления тросов к стреле.

1-стрела Я-образная Н=22м; 2-блок полиспаста;
 3-скоба СК-30; 4-скоба СК-60; 5-трос ϕ 21,5мм, $l=36$ м.
 7-трос ϕ 17мм, $l=180$ м; 8-строп ϕ 21,5мм, $l=20$ м,
 9-строп ϕ 17,0мм, $l=10$ м.



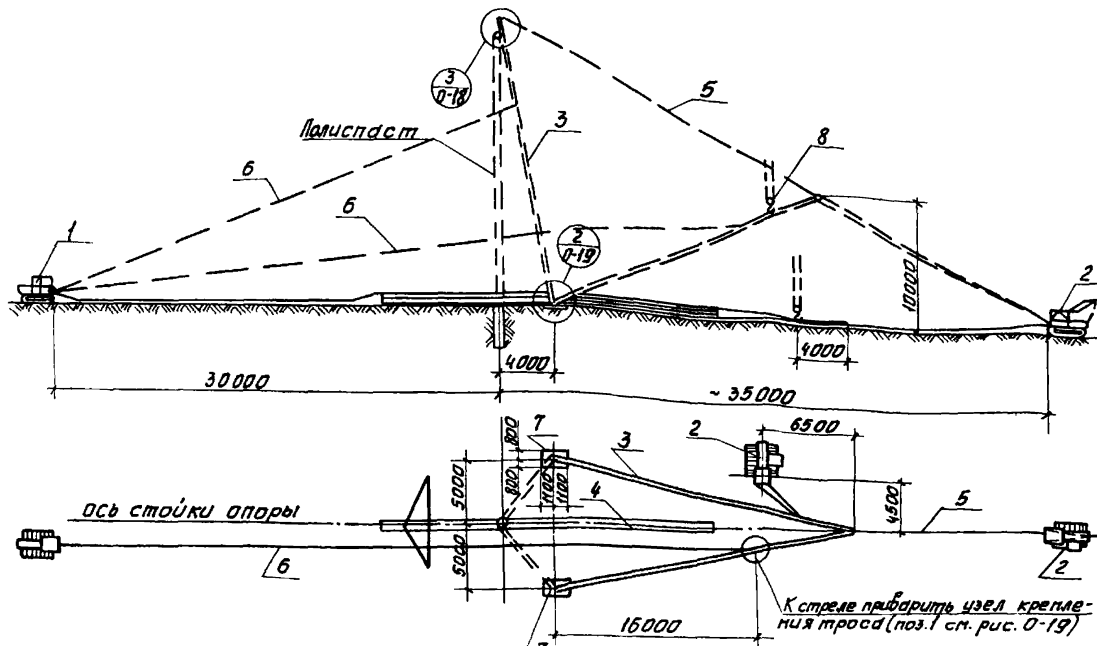
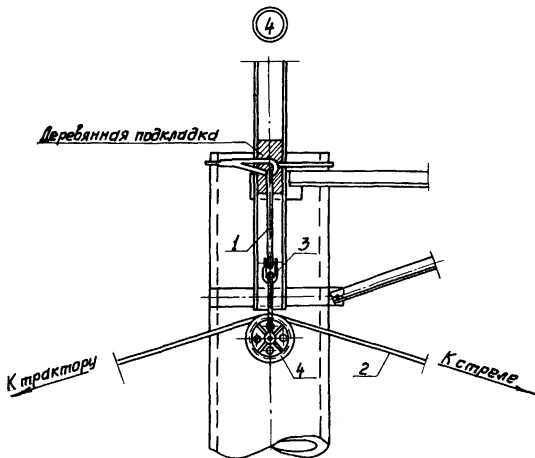


Рис. 0-20 Схема подъема стрелы

1- Трактор Т-100 м с лебедкой Л-8; 2- кран ТК-53; 3- стрела А-образная №22м; 4- монтажный элемент опор; 5- трос $\phi 21,5$ $l=36$ м; 6- трос $\phi 21,5$ $l=65$ м; 7- опорный настил из бревен; 8- освобождающее устройство и строп $\phi 17$ $l=2,0$ м

Рис. 0-21. Узел крепления блока для опускания стрелы

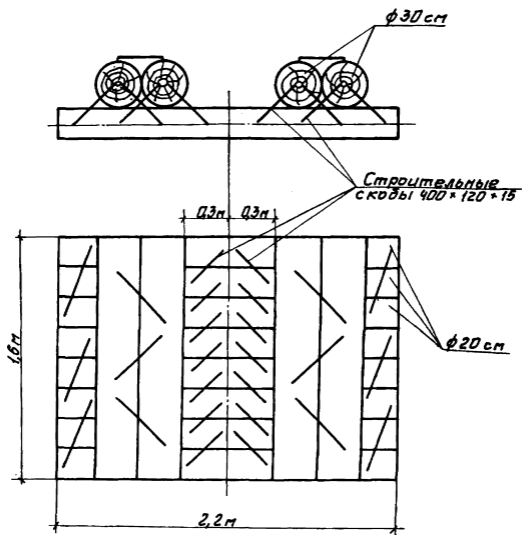


Опора УБ220-9

На опорах других типов блок подвешивается аналогично

- 1- строп ϕ 21,5 мм; $L=3,0$ м
- 2- трос ϕ 23,0 мм; $L=65,0$ м
- 3- скоба СК-30
- 4- монтажный блок МПР-8

Рис. 0-22 Опорный настил из бревен



Расход материалов на один настил:
круглый лес $V = 1,5 \text{ м}^3$
строительные скобы 400x120x15 - 50 шт. (45 кг)

УСТАНОВКА АНКЕРНО-УГЛОВЫХ ШЕСТИСТОЕЧНЫХ
ЖЕЛЕЗОБЕТОННЫХ ОПОР УБ 330-5-12,8-6 И
УБ 330-5-15,5-6 ПНЕВМОКОЛЕСНЫМ КРАНОМ
КС-5363

К-4-22-20

1. Область применения

1.1. Технологическая карта разработана на установку анкерно-угловых шестистоечных железобетонных опор УБ 330-5-12,8-6 и УБ 330-5-15,5-6 пневмоколесным краном КС-5363.

1.2. В состав работ, рассматриваемых картой, входят:

1.2.1. Установка крана;

1.2.2. Установка монтажных элементов в пробуренный котлован;

1.2.3. Закрепление внутренних связей;

1.2.4. Выверка опоры.

2. Организация и технология строительного процесса

2.1. До установки опоры должны быть закончены работы, предусмотренные п.4 и 9.1 "Общей части".

2.2. Установка крана производится согласно рис.20-1.

2.3. Последовательность установки монтажных элементов принимается по п.9.4 "Общей части".

2.4. Закрепление внутренних связей осуществляется с телескопической вышки.

2.5. При выверке опоры согласно рис.0-15,0-16 проверяются:

- отклонение опоры от вертикальной оси "а";
- выход опоры из створа линии "б";
- отклонение от проектного расстояния между стойками "в";
- уклон траверсы (отклонение от горизонтали) "д";
- горизонтальное смещение конца траверсы "и".

2.6. Работы по установке опор выполняются звеном рабочих в составе:

Профессия	Разряд	Кол-во человек
Электромонтер	6	1
" "	4	1
" "	3	1
Машинист крана	6	1
" телевизионщик	5	1
Итого:		5

2.8. Калькуляция трудовых затрат

Обоснование	Наименование работ	Един. измер.	Объем работ	Норма времени на единицу измерения чел.-час.	Затраты труда на весь объем работ чел.-час.
Сборник Т-32-2-3, табл.2, п.3 а,б К=I,I-на утяжеление опоры	Установка шестистоечных опор УБ 330-5-12,8-6 УБ 330-5-15,5-6 краном	I стойка	6	$(4,3+I,45) \times I, I=6,32$	37,9
Сборник Т-32-2-3 п.7а,б,п.8а,б	Установка внутренних связей	I связь	3	$\frac{(10,5+5,3)-(8,5+4,3)}{2} = I,5$	4,5
Итого:					42,4
в том числе машинисты					
$\frac{42,4 \times 2}{5} = 16,96$					16,96

3. Технико-экономические показатели

Обозначение	Един. измер.	Тип опоры
		УБ 330-5-12,8-6 УБ 330-5-15,5-6
1. Трудоемкость	чел.-дн.	5,17
2. Работа механизмов	маш.-см.	2,07
3. Численность звена	чел.	5
4. Продолжительность установки опор	смен	1,03
5. Производительность звена за смену	опор	0,97

4. Материально-технические ресурсы

4.1. Потребность в основных машинах, оборудовании, инструменте, инвентаре и приспособлениях (на одно звено)

Наименование	Тип	Марка ГОСТ	К-во	Техническая характеристика
1	2	3	4	5
1. Кран	Пнеumo- колесный	КС-5363	1	Со стрелой 15м на выносных опорах
2. Вышка телеско- пическая	автомо- бильная	ТВ-26	1	Высота подъе- ма 26м, грузо- подъемность 350 кг
3. Ключ гаечный двухсторонний	46x4I	2839-62	3	
4. Строп с двумя петлями из каната Ø29мм длиной 3,5м		29-Г-I-Н-160 ГОСТ 3079-80	1	См. табл. тро- сов и стропов, рис. 7-2
5. Универсальным строп из каната Ø21,5мм длиной 3,8 м		2I,5-Г-I-Н-160 ГОСТ 3079-80	1	"-
6. Освобождающее устройство			1	черт. "Органер- рострой" 01-104389

1	2	3	4	5
7. Канат пеньковый # 20-24 мм		ГОСТ 483-55	100 пог.м	

В перечень не включен бригадный инвентарь, предусмотренный табелем средств малой механизации.

4.2. Потребность в эксплуатационных материалах

Наименование	Един. измер.	Норма на 1 час работы	Количество на 1 опору
Дизельное топливо:			
кран КС-5363	кг	7,6	64,3
Бензин:			
телевышка	кг	4,5	38,1
Дизельная смазка:			
кран КС-5363	"	0,38	3,2
телевышка	"	0,22	1,9

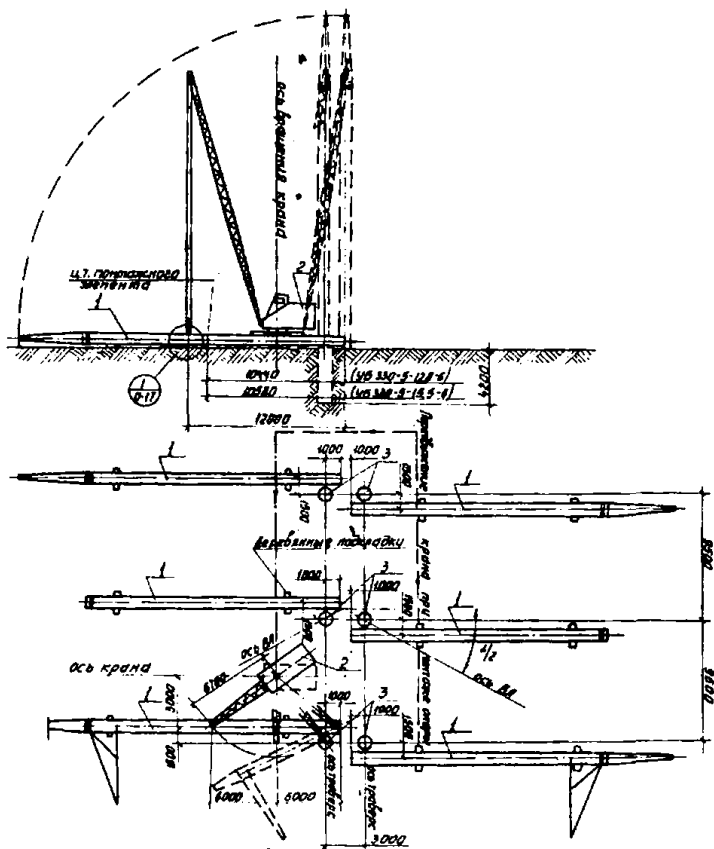


Рис. 20.1 Установка монтажных элементов опор 46330-5-12,8-6 и
 46330-5-12,8-6 краном КС-5303
 1-монтажный элемент опоры; 2-кран КС-5303 стр. 15н, 3-котлован
 4-угол поворота В.1

РАСЧЕТ

ожидаемой экономической эффективности от внедрения технологических карт

Ожидаемое сокращение численности рабочих в результате применения технологических карт 8 человек в год, что составит $8 \times 235 = 1880$ чел.дней, где 235 - среднегодовое число дней выхода на работу.

Годовой экономический эффект в соответствии с "Инструкцией по определению годового экономического эффекта" СН 423-71 вычисляется по формуле:

$$Э = (A_1 - A_2) + (A_1 - A_2)(0,15 + 0,5) + 0,6 Д + 0,15(\Gamma_1 - \Gamma_2)750$$

где $A_1 - A_2$ - годовая экономия основной зарплаты (при стоимости одного чел.дня 10 руб. равна $1880 \times 10 = 18800$ руб.)

0,15 - коэффициент, учитывающий уменьшение накладных расходов на основную зарплату;

0,5 - коэффициент, учитывающий выплаты за подвижной характер работы;

0,6 - экономия накладных расходов от сокращения трудоемкости СМР на 1 чел.-день, руб.;

Д - годовая экономия трудозатрат. чел.-дней;

$\Gamma_1 - \Gamma_2$ - уменьшение числа рабочих, чел.;

750 - удельные капиталовложения в непроизводительные фонды одного рабочего.

Годовая экономическая эффективность от внедрения технологических карт подсчитывается по приведенной форме и составит:

$$\begin{aligned} Э &= 1880 + 1880 \times 0,65 + 0,6 \times 1880 + 0,15 \times 8 \times 750 = \\ &= 33,0 \text{ тыс.руб.} \end{aligned}$$

Подписано в печать 21.01.83

Формат 60x84^I/16

Печать офсетная

Усл. печ. л. 9,99

Уч.-изд. л. 9,48

Тираж 3000 экз.

Заказ 88

Центр научно-технической информации по энергетике и электрификации Минэнерго СССР, Москва, проспект Мира, д.68.

Типография Информэнерго, Москва, 1-й Переяславский пер., д.5