

СПД-84

Специализированное строительное объединение

ЭЛЕКТРОСЕТЬСТРОЙ

Малое предприятие

ЭЛЕКТРОСЕТЬСТРОЙПРОЕКТ

ТИПОВЫЕ ТЕХНОЛОГИЧЕСКИЕ КАРТЫ

К-4-101

Монтаж одноствоечных свободностоящих железобетонных
опор ВЛ 35-220 кВ в копаные котлованы с откосами

Срок действия: до 1996г.

Разработана:

Утверждаю:


МП Электросетьстройпроект

Главный инженер ССО
Электросетьстрой

Директор  А.В. Тищенко


Разработчик  Б.Н. Коган

Эксперты  А.Е. Лашин

 А.П. Кудрявцев

 В.А. Леонов

 Э.А. Овчаров


Б.Т. Наянов

Москва 1992г.

Изд. № 1/84
Введен в действие 12.08.84
Изд. № 1/84

СОДЕРЖАНИЕ СБОРНИКА

Шифр карты	Наименование	Лист
	Общая часть	3
K-4-101-1	Устройство котлованов с откосами	10
K-4-101-2	Установка опоры краном	21
K-4-101-3	Установка опоры краном <i>с подтаскиванием</i> комля	36
K-4-101-4	Установка опоры при помощи неподвижной стрелы	50

Шифр № после подписки и даты издания

ТИПОВЫЕ ТЕХНОЛОГИЧЕСКИЕ КАРТЫ

ВЛ 35-220 кВ

МОНТАЖ ОДНОСТОЕЧНЫХ СВОБОДНОСТОЯЩИХ

ЖЕЛЕЗОБЕТОННЫХ ОПОР В КОПАНЫЕ КОТЛОВАНЫ С ОТКОСАМИ

К - 4 - 101

О Б Щ А Я Ч А С Т Ь

1. Сборник технологических карт разработан МП Электросетьстрой проект по заданию ССО Электросетьстрой в соответствии с требованиями "Методических указаний по разработке типовых технологических карт на сооружение ВЛ и ПС 35 кВ и выше".

2. Карты предназначены для использования в качестве руководства при производстве работ и составления организационно-технической документации по сооружению ВЛ (ПСС и ППР).

3. Картами предусматривается установка железобетонных опор в котлованы, разрабатываемые экскаватором, когда по геологическим условиям трассе устройство буревых котлованов не может быть выполнено из-за обрушения стенок и выключения твердых пород.

4. Карты охватывают промежуточные и анкерно-угловые одностоечные свободностоящие железобетонные опоры по каталогу института Энергосетьпроект № 5713ТМ-ТЗ 1985г.

В качестве опор-представителей приняты унифицированные опоры:

ПВ 110-15 (на стойках диаметром 650мм, длиной 22,6м)

ПВ 220-3 (на стойках диаметром 650мм, длиной 26,0м)

УВ 110-2 (на стойках диаметром 800мм, длиной 20,0м)

Карты применимы также для аналогичных по габаритам и массе опор другого шифра, перечисленных ниже в п.6.

Эскизы опор и грунтовой заделки представлены на рис.0-1.

В картах не рассматриваются частные проектные решения по закреплению опор в слабых грунтах (применение оттяжек, замена местного грунта привозным, устройство высоких насыпей и т.п.), которые требуют составления индивидуального ППР.

5. Картами предусматривается удаление воды из котлована путем открытого водосточива. При притоке грунтовых вод более $2 \text{ м}^3/\text{час}$, а также на глубинных белятах и в плавунах рекомендуется применять шпунтовое ограждение котлована.

6. Сводные технико-экономические показатели по монтажу опор с разработкой котлованов в песчаных грунтах III группы приведены в таблице № 0-I.

Таблица № 0-I

Параметры железобетонной стойки	Шифр опоры масса, т		Метод установки опоры	Показатели для базовой опоры	
	Базовая	Аналогичная		Трудозатраты, чел.-дн.	Предел работ, ем.
Ø 350 мм E = 22,5 м ГОСТ 21632-72		<u>ПБ 35-1</u> 5,2	Краном КС 4601-А		
		<u>ПБ 35-2</u> 5,6			
		<u>ПБ 35-3</u> 5,1			
		<u>ПБ 35-4</u> 5,3			
		<u>ПБ 40-1</u> 5,2			
		<u>ПБ 40-2</u> 5,9			
		<u>ПБ 40-3</u> 5,6			
		<u>ПБ 40-5</u> 5,6			
		<u>ПБ 40-5</u> 5,6			
		<u>ПБ 40-11</u> 5,2			
		<u>ПБ 40-12</u> 5,8			
		<u>ПБ 40-13</u> 5,5			
		<u>ПБ 40-15</u> 5,5			
		<u>ПБ 40-15</u> 5,5			
	Ø 350 мм E = 22,5 м ГОСТ 21632-72	<u>ПБ 40-15</u> 5,5			

СМО

4

Предложение таблиц № 0-1

Параметры железобетонной стойки	Шифр операции		Метод установ-ки опера-ции	Показатели для базис-ной операции		
	Базисная	Алгоритмическая		Трудозатраты, чел.-дн. эл.днм.	Мин.	Предель-ная, ам.
φ 650 мм l = 26,0 м ГОСТ 22687,1-85	ПБ 220-3 7,6	ПБ 110-4 7,3	Кронан КС 4561-А с подтягиванием камня	4,72	5,9	1,18
		ПБ 110-8 7,5				
		ПБ 110-10 7,6				
		ПБ 220-1 7,5				
		ПУСБ 220-1 7,4				
φ 800 мм l = 20,0 м ГОСТ 22687,2-85	ЧБ 110-2 11,2	ЧСБ 110-2 12,0	Неподвижной стрелой	17,42	13,65	3,0
		ЧБ 110-7 10,5				
		ЧСБ 110-19 10,7				
		ЧБ 220-7 11,0				

7. Карты составлены для нормальных условий работ (равнинная местность, летний период, работа в одну смену продолжительностью 8,0 часа).

При привязке карт к конкретному объекту необходимо уточнить выделенные отдельные операции, скорректировать объемы работ и технику

экономические показатели в соответствии с проектом ВЛ и условиями строительства. Для определения затрат труда и механизмов в сложных условиях следует пользоваться коэффициентами, приведенными в Вводной части сборника ЕЭЗ выпуск 3.

9. До начала работ должен выполняться входной контроль качества, заключающийся в проверке соответствия поставляемых конструкций и деталей рабочим чертежам, государственным стандартам и техническим условиям.

При приемке железобетонных стоек проверяется:

- наличие паспорта завода-изготовителя;
- наличие на поверхности маркировки с указанием даты изготовления;
- наличие медных полос с указанием расстояния до заглубляемого в грунт конца стойки;
- наличие гидроизоляции;
- отсутствие на бетонной поверхности раковин и выбоин размером более 10 мм по длине, ширине и глубине;
- наличие и правильность расположения закладных деталей и подпятника (нижних крышек).

При приемке металлоконструкций проверяется:

- наличие паспорта завода-изготовителя;
- наличие маркировки элементов, соответствующей схеме сборки;
- наличие защиты от коррозии;
- комплектность болтов, гаек, шайб и отсутствие на их поверхности трещин и раковин, прямолинейность болтов, сохранность резьбы.

Подлежат устранению следующие дефекты:

- нарушение гидроизоляции на бетонных поверхностях восстанавливается путем нанесения расплавленного битума в два слоя;

Шифр по плану, спецификации и болтам (включая ЕЭЗ)

стр.

5

Формат ВЛ

- раковины и выбоины размером до 10 мм по длине, ширине и глубине заделываются при положительной температуре цементным раствором или защитной эмульсией;
- продольные трещины на поверхности центрифугированных стоек с шириной раскрытия ^{до 0,1мм} заделываются защитными эмульсиями;
- мелкие дефекты облицовки металлических элементов донукрепителей закрашивать.

Элементы, не соответствующие требованиям рабочих чертежей, стандартов и технических условий, при невозможности устранения обнаруженных дефектов, должны быть отбракованы.

Контроль качества в ходе работ выполняется согласно указаниям соответствующих разделов технологических карт настоящего сборника.

9. При производстве работ должны строго соблюдаться правила техники безопасности, изложенные в следующих нормативных документах:

- СНиП III-4-80* Техника безопасности в строительстве.
 - Правила техники безопасности при производстве электромонтажных работ на объектах Минэнерго СССР. 1984г.
 - Правила устройства и безопасной эксплуатации грузоподъемных кранов. Госгортехнадзор СССР 1976г.
 - Инструктивные указания по технике безопасности при эксплуатации тракторов и других механизмов, смонтированных на базе тракторов. Информэнерго 1987г.
 - Типовая инструкция по охране рабочих электролинейщиков на строительстве воздушных линий электропередачи. 1987г.,
- а также требования по технике безопасности, изложенные в соответствующих разделах технологических карт настоящего сборника.

Вид. № подл. Подпись и дата
 19.12.88. 8. 81

	стр ?
--	----------

10. Средства санитарии и индивидуальной защиты.

Таблица № 0-2.

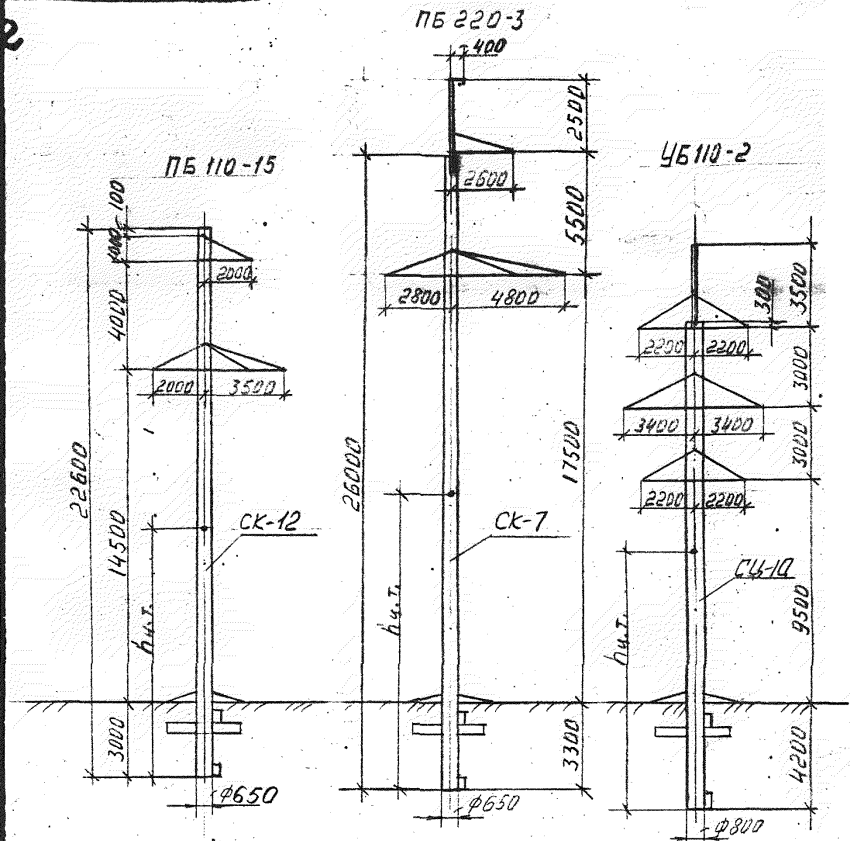
Наименование	ГОСТ, ТУ	Примечание
Клещи стрелочные	ГОСТ 12.4 087-84	масса 0,4 кг
Рукавицы х/б	ГОСТ 12.4 010-75	
Подшлемник	ТУ 17-08-149-081	под маску антим.
Бак-термос для воды с кружкой	ТУ 34-594-70	емкость 20 л
Аптечка универсальная	ТУ 64-7-125-78	
Салфетки пропитанные	ГОСТ 5375-79	
Полы предохранительные	ГОСТ 12.4 089-80	для работы на высоте

Личн. № подл. Подпись и дата. Взам. инв. №

с.т.р. 8

ЭП/НОД/НУ

Стр. 2



Шифр опоры	N черт. ЭСП	Масса опоры, т		Высота до центра тяжести, м
		стайки	металло-конструкция	
ПБ 110-15	5713 ТМ-ТЗ	5,52	0,25	10,3
ПБ 220-3	5713 ТМ-ТЗ	7,05	0,58	12,0
ЧБ 110-2	9574 ТМ-1	10,3	0,89	10,3

Рис. 0-1. Эскизы одноствечных свободностоящих железобетонных опор.

ТИПОВЫЕ ТЕХНОЛОГИЧЕСКИЕ КАРТЫ

ВЛ 35-220 кВ

МОНТАЖ ОДНОСТОЕЧНЫХ СВОБОДНОСТОЯЩИХ
ЖЕЛЕЗОБЕТОННЫХ ОПОР В КОПАНЫЕ КОТЛОВАНЫ
С ОТКОСАМИ

К - 4 - 101 - 2

УСТАНОВКА ОПОРЫ КРАНОВОМ

I. ОБЛАСТЬ ПРИМЕНЕНИЯ

I.1. Технологическая карта разработана на установку одностоечных свободностоящих железобетонных опор стрелевым краном.

I.2. Карта охватывает работы по установке одиночных опор по одной технологической схеме.

I.3. В качестве базового варианта, для которого подсчитаны технико-экономические показатели, принята установка опоры ПБ 110-15 в котлован глубиной 3,0м с откосами I:I.

Карта применима для аналогичных опор на стойках длиной 22,6 м ПБ 35-1, ПБ 35-3, ПБ 35-2, ПБ 35-4, ПБ 110-1, ПБ 110-3, ПБ 110-11, ПБ 110-13, ПБ 110-5, ПБ 110-2, ПБ 110-6, ПБ 110-12, ПБ 110-16, а также при установке опор в котлован с более крутыми откосами. При этом технико-экономические показатели пересчитываются в соответствии с изменившимися объемами работ по сборке металлоконструкций и обратной засыпке грунта.

I.4. В состав работ, рассматриваемых картой, входит:

- сборка опоры с выкладкой в исходное положение для подъема;
- установка опоры в котлован;
- обратная засыпка котлована с установкой ригелей.

2. ОРГАНИЗАЦИЯ И ТЕХНОЛОГИЯ ВЫПОЛНЕНИЯ РАБОТ

2.1. До начала сборки опоры должны быть закончены следующие рабе-

ты:

- разработка котлована с откосами согласно карте К-4-101-1;
- вывозка на пикет железобетонной стойки, ригелей и металлоконструкций опоры.

2.2. Сборка опоры и установка ригелей производится тракторным краном ТК-53М, установка опоры - автомобильным краном КС-4561А.

2.3. Последовательность производства работ.

2.3.1. Выложить железобетонную стойку опоры на деревянные подкладки.

2.3.2. Присоединить траверсы к стойке опоры.

2.3.3. Установить кран КС-4561А в рабочее положение (рис.2-1).

2.3.4. Закрепить на опоре такелажные тросы, одеть свободные петли стропа на крюк крана (рис.2-3).

2.3.5. Осуществить поворот опоры в вертикальное положение на вылете стрелы крана 7,0м. Уменьшив вылет стрелы до 6,7м, оторвать опору от земли и на этом вылете опустить её в проектное положение (рис.2-2).

2.3.6. Удерживая опору на крюке крана КС-4561А, произвести краном ТК-53М установку нижнего ригеля. Произвести предварительную выверку опоры.

2.3.7. Бульдозером выполнить обратную засыпку с послойным трамбованием грунта электротрамбовками до уровня верхних ригелей.

2.3.8. Установить верхние ригеля краном ТК-53М и завершить обратную засыпку котлована.

2.3.9. Произвести окончательную выверку опоры согласно допускам, приведенным на рис.2-4 и в таблице № 2-1.

2.3.10. Демонтировать такелаж с опоры при помощи освобождающего устройства.

2.4. Откачка воды из котлована осуществляется насосом ГНОМ10-10Т. Откачиваемую воду следует отводить в более низкое место с тем, чтобы она снова не попала в котлован.

3. ТРЕБОВАНИЯ К КАЧЕСТВУ И ПРИЕМКЕ РАБОТ

Операционный контроль качества следует выполнять согласно таблице № 2-1 и рис.2-4.

Таблица № 2-1.

Наименование процессов, подлежащих контролю	Предмет контроля	Инструмент и способ контроля	Ответственный за контроль	Технические критерии оценки качества	
				Обозначение	Величина
Сборка шпери					
Установка болтов	Резьба должна находиться вне соединяемых элементов, а гладкая часть не должна вытупать из пайбы	Визуально	Бригадир	-	-
Затяжка гаек	При отстукивании молотком болт не должен дрожать или перемещаться	Молоток	Бригадир	-	-
Проектное положение траверсы	Отклонение траверсы длиной "2" от проектного положения	Визуально Рулетка Шкур	Бригадир	Δ I	$\frac{e}{100}$

Наименование процессов, подлежащих контролю	Предмет контроля	Инструмент и способ контроля	Ответственный за контроль	Технические критерии оценки качества	Обозначение Величина
Установка оперы					
Установка оперы	Выход оперы из створа линии при длине пролета до 200м более 200м	Теодолит Рулетка	Мастер		$\Delta 2$ $\Delta 2$ 100мм 200мм
Вертикальность оперы и выверка в плане	Отклонение оперы от вертикальной оси в плане и поперек линии	Отвес Теодолит	Мастер		$\Delta 3$ H 150
Горизонтальность траверс	Отклонение траверс длиной "L" от горизонтали	Теодолит	Мастер		$\Delta 4$ L 100
Разворот траверс в плане	Смещение конца траверс от оси	Теодолит	Мастер		$\Delta 5$ 100мм
Засыпка котлована	Плотность грунта засыпки	Шуп Выборочный в процессе работы в 4 местах по периметру засыпки	Бригадир		

Инв. № 10001 Подпись и дата ВЗН. Инж. В.

С.М.В.

24

Формат А4

4. КАЛЬКУЛЯЦИЯ ЗАТРАТ ТРУДА И МАШИННОГО ВРЕМЕНИ

Калькуляция затрат труда и машинного времени для базового варианта (опора ПБ ИЮ-15, котлован глубиной 3,0 м с откосами 1:1) приведена в таблице № 2-2.

Наименование процесса	Ед. изм.	Объем работ	Обоснование (ЕИР и др. нормы)	Таблица № 2-2		Затраты труда	
				Норма времени		Затраты труда	
				эл.-лин. чел.-ч	маш. чел.-ч	эл.-лин. чел.-ч	маш. чел.-ч
Сборка опоры	шт	1	\$E23-3-7 таб.2, стр.1,2	2,2	0,55	2,2	0,55
	т	0,25		12,4	3,1	3,1	0,78
Установка опоры	шт	1	\$E23-3-10 таб.2, стр.1а	3,2	0,8	3,2	0,8
Установка ригелей	шт	1	\$E23-3-12 таб., стр.3а,б на кажд.последующий.	1,5	0,5	1,5	0,5
	шт	2		0,66	0,22	1,32	0,44
Обратная засыпка котлована	100м ³	0,8	\$E2-1-34 таб. стр.2в к=1,2 (ВЧ 4 сб. E23-3)	-	0,49	-	0,47
Разравнивание грунта вручную (70%)	м ³	60	\$E2-1-57 таб.1, стр.2в	0,09	-	5,4	-
Уплотнение грунта электротрамбовками	100м ²	2,67	\$E2-1-59 таб.3, стр.1б к=1,2 (ШР-1)	2,8	-	8,97	-
Работа электростанции	час	2,99	Машинист 5 разр.	-	1	-	2,99
Работа автомобильного крана по удержанию опоры	час	5,57	Машинист 6 разр.	-	-	-	5,57

Итого: 25,69 12,1

В калькуляции учтена работа автомобильного крана по удержанию опоры при установке ригелей и обратной засышке котлована.

5. ГРАФИК ПРОИЗВОДСТВА РАБОТ

График производства работ приводится на рис.2-5.

6. МАТЕРИАЛЬНО-ТЕХНИЧЕСКИЕ РЕСУРСЫ

Потребность в механизмах, оборудовании, приспособлениях и инструментах приведена в таблице № 2-3.

Таблица № 2-3.

Наименование	Марка, техническая характеристика, ГОСТ	Кол., шт	Назначение
Кран	КС-4561А длина стрелы 14м	1	Подъем опоры
Кран	ТК-53М	1	Сборка опоры, навески ригелей
Бульдозер	ДЗ-110В	1	Засыпка котлована
Эл.станция	ЖЭС-9	1	Эл.энергия для трамблевок
Эл.трамбевка	ИЗ-4505	3	Уплотнение грунта
Насос	ГНОМ10-10Т	1	Откачка воды из котлована
Освобождающее устройство	черт. ОМ-104834 ОЭС	1	Расстреловка талкала
Стрел кольцевой	длина 2,5м из каната \varnothing 19,5 ГОСТ 3079-80	1	Подъем опоры, рис. 2-6
Стрел петлевой	длина 3,0м из каната \varnothing 21,5 ГОСТ 3079-80	1	Подъем опоры, рис. 2-6
Стрел двухветвевой	2СК-3, 3.3000 ГОСТ 25573-82	1	Установка ригелей
Канат капроновый	длина 50м \varnothing 9,6 ГОСТ 10293-77	2	Вспомогательные работы
Теоделит	Т-30 ГОСТ 10529-80	1	Выверка опоры
Рулетка	РС-20 ГОСТ 7502-80	1	Линейные измерения
Отвес строительный	ОТ 400 ГОСТ 2948-80	1	Выверка опоры
Ключ гаечный дуэтеронный	27х30 ГОСТ 2839-80Е	2	Сборка опоры

Информация, полученная в процессе работы

Стр. 1

26

Формат 1/4

продолжение таблиц № 2-3.

Наименование	Марка, техническая характеристика, ГОСТ ит	Кол.,	Назначение
Ключ гаечный двухсторонний	32x36 ГОСТ 2839-80Е	2	Сборка опоры
Ключ гаечный односторонний	55 ГОСТ 2841-80Е	2	То же
Ключ гаечный односторонний	75 ГОСТ 2841-80Е	2	То же
Кувалда пневматическая	К-5 ГОСТ 11401-75	1	Вспомогательные работы
Лом	ЛМ-24 ГОСТ 1405-88	1	То же
Пила цепочечная двуручная	ГОСТ 979-70	1	То же
Топор клинчатый	А-2 ГОСТ 18578-71	1	То же
Лопата копальная сетрочечная	ЛКО-2 ГОСТ 19596-87	3	Засыпка котлована
Лопата подборочная	ЛШ-2 ГОСТ 19596-87	3	То же
Лестница	длина 4м	1	Спуск в котлован
Лес круглый	Ø 200 ГОСТ 9463-88	0,5м ³	Подкладки под опоры

В перечень не включены средства индивидуальной защиты, предусмотренные в "Общей части" п. 10 настоящего сборника.

7. ТЕХНИКА БЕЗОПАСНОСТИ

7.1. При ведении работ по сборке и установке опоры следует руководствоваться нормативными документами по технике безопасности, перечисленными в "Общей части" настоящего сборника.

7.2. Особое внимание обратить на соблюдение следующих требований:

7.2.1. Присоединение металлоконструкций к железобетонной стойке, не выложенной на подкладки, запрещается. Для облегчения доступа монтажника к сборочным узлам высота подкладок должна быть не менее 30см.

Дата и подл. Подпись и дата. Взам. инв. №

Стр

27

Формат А4

7.2.2. Наводку соединяемых элементов и совмещение отверстий болтовых соединений следует производить при помощи монтажных домиков.

7.2.3. Перед установкой опора должна быть осмотрена и освобождена от посторонних предметов.

7.2.4. Во время подъема металлического элемента необходимо следить за тем, чтобы полиспаст крана не отклонялся от вертикали, что достигается совмещением операций по подъему крана и повороту стрелы.

7.2.5. При подъеме опоры нахождения людей, не участвующих в технологическом процессе, в опасной зоне радиусом 40м запрещается.

7.2.6. При обратной засышке котлована отвал бульдозера не должен приближаться к опоре ближе 0,5м.

7.2.7. Наводка в котлован и разворот опоры в проектное положение осуществляется с помощью расчалок, закрепленных в 5м от косяка стойки.

7.2.8. Строповка ригеля должна производиться только за монтажные петли.

7.2.9. При перерывах в работе бульдозера его отвал должен быть опущен на землю.

7.2.10. При групповой работе электротрамбоек расстояние между ними должно быть не менее 2м.

7.2.11. Запрещается работать с незаземленными электротрамбовками, не прошедшими проверку на отсутствие замыкания на корпусе и на исправное состояние изоляции.

Во время грозы и дождя электротрамбовки должны быть отключены, а питающие их кабели убраны.

7.2.12. Запрещается подниматься на опору до полного закрепления опоры в грунте согласно проекту.

7.2.13. Спуск в котлован разрешается только по лестнице после проверки устойчивости откосов.

**8. ТЕХНИКО-ЭКОНОМИЧЕСКИЕ ПОКАЗАТЕЛИ
НА УСТАНОВКУ ОПОРЫ**

Наименование показателя	Величина показателя
Затраты труда электролинейщиков, чел.-дн	3,96
Затраты труда машинистов, чел.-дн	3,96
Продолжительность выполнения работ, смен	0,92
Выработка в смену, опор	1,07
Состав бригады, чел.	
Электролинейщиков	4
машинистов	4

Технико-экономические показатели подсчитаны для комплексной бригады, исходя из общей продолжительности работ согласно графику, приведенному на рис.2-5.

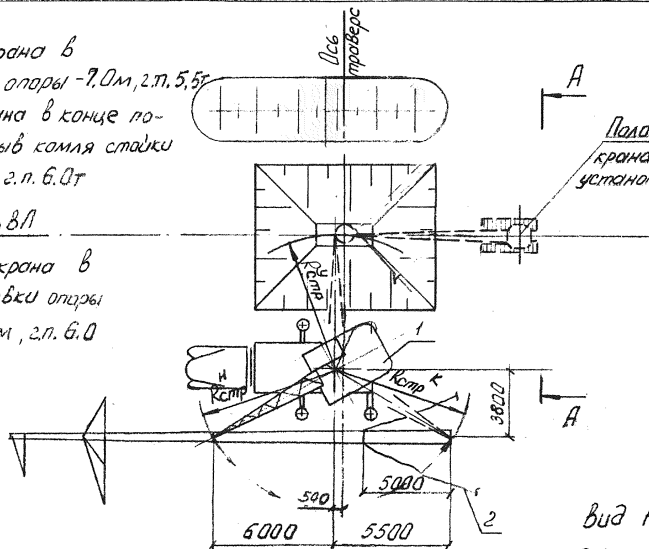
Линия № подл. Подписаны и болты (всего) №

Инв. №	Подпись и дата	взам. инв. №

R^H стр - вылет стрелы крана в
 начале поворота опоры - 7,0 м, з.п. 5,5 м
 R^K стр - вылет стрелы крана в конце по-
 ворта опоры (отрыв камня стойки
 от земли) - 6,7 м з.п. 6,0 м

Ось в.п.

R^y стр - вылет стрелы крана в
 момент установки опоры
 в котлован - 6,7 м, з.п. 6,0



Вид А-А
 см. рис. 2-2

Рис. 2-1 Схема установки опоры кранам

1- Кран КС 4561-А R^H стр = 14,0 м
 2- веревочные расчалки ($l = 50$ м)

Имя и фамилия	Подпись и дата	Взам. инв. №

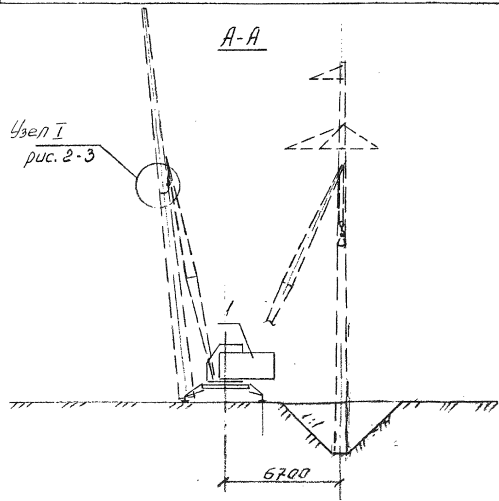


Рис. 2-2. Схема установки опоры краном. Вид А-А

1- Кран КС 4561А Встр=14,0м;

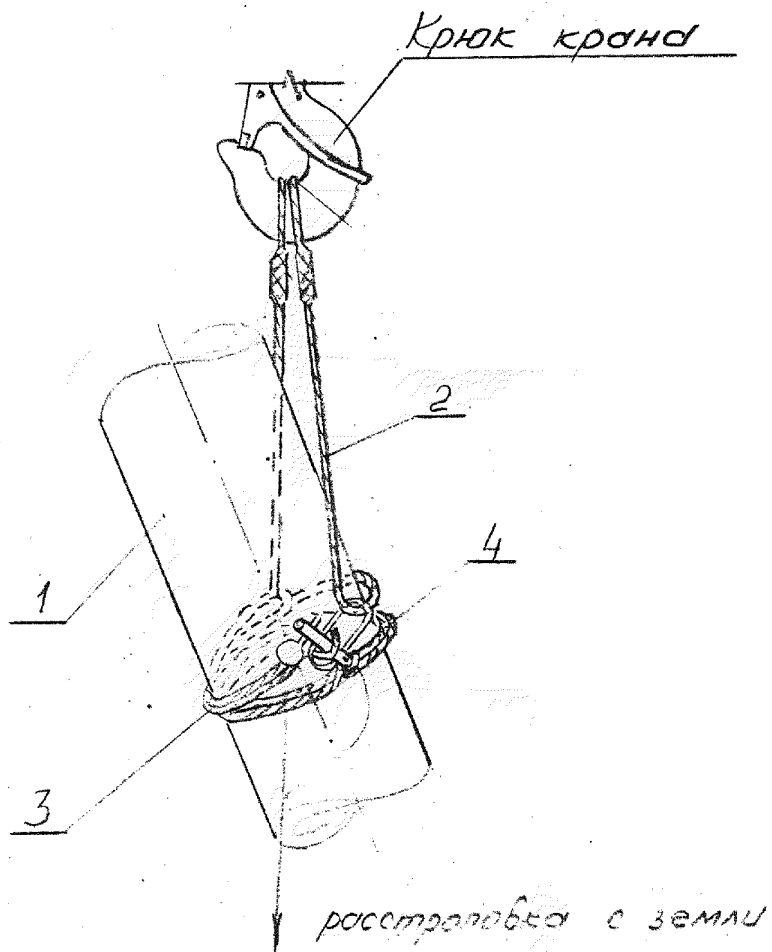


Рис. 2-3. Узел 1.

- 1- стойка опоры ;
- 2- строп петлевой $\phi 21.5 \text{ мм}$, $l=3.0 \text{ м}$
- 3- строп кольцевой $\phi 19.5 \text{ мм}$ $l=2.5 \text{ м}$
- 4- освобождающее устройство.

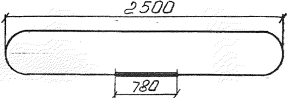
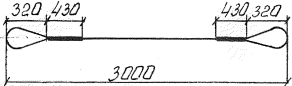
№ п. п.	Схема стропы	Диаметр каната длина заготовки	Назначение
1		$\phi 19,5 \text{ мм}$ $l = 5,78 \text{ м}$	Строповка аппара- ты при подземе
2		$\phi 21,5 \text{ мм}$ $l = 4,5 \text{ м}$	Строповка аппара- ты при подземе

Рис. 2-6 Таблица стропов для установки аппаратуры
краном

стр. 2

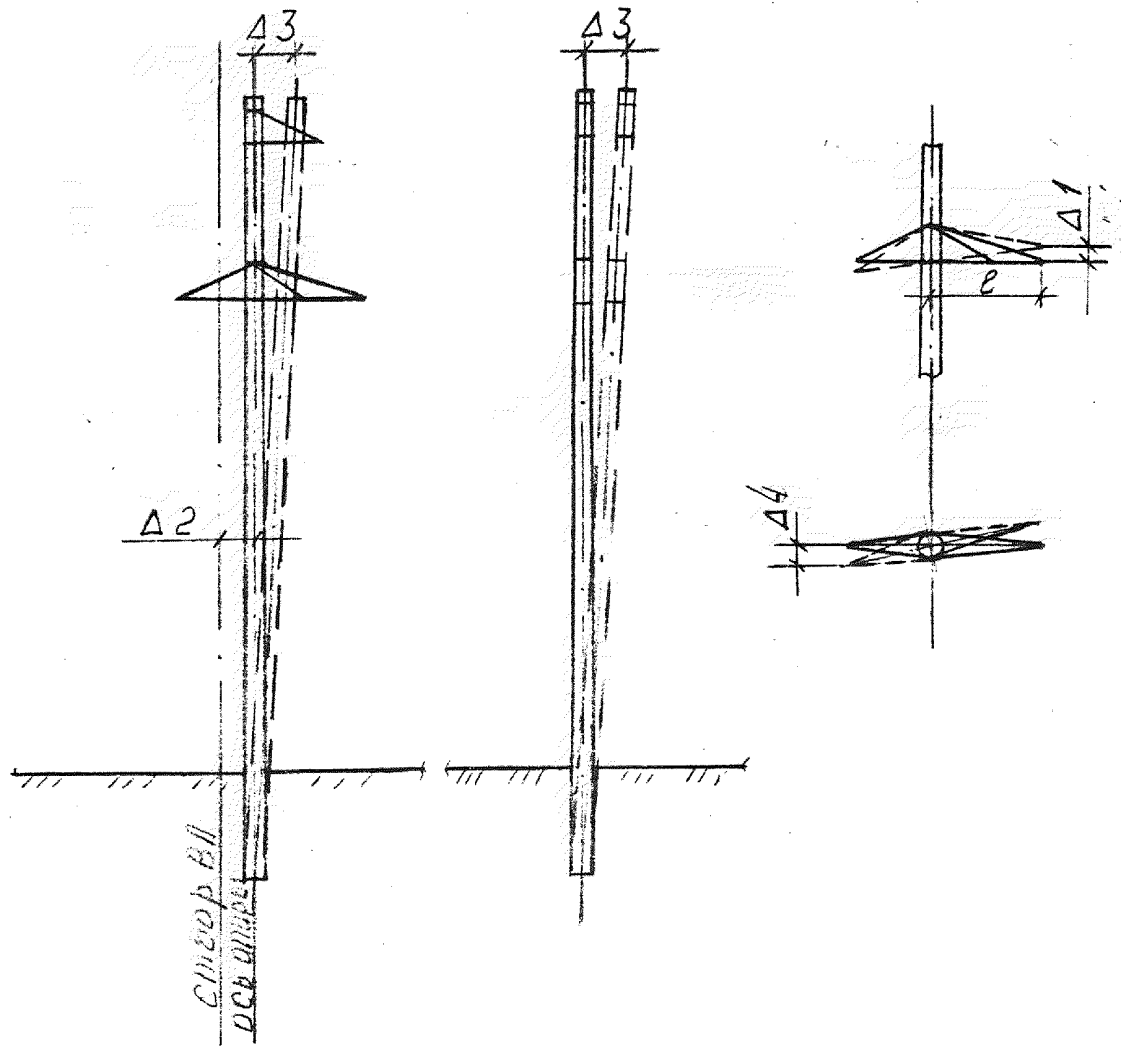


Рис. 2-4 Допуски на сборку и установку
свободностоящих одноопорных

УСЛ. ПОДГОТОВ. ЛИСТЫ И РЕШЕНИЯ

Наименование процесса	Ед. изм.	Объем работ	Нормативные значения за- ряды грунта		Принятый состав звена	Продолжительность процесса ч/см	Ч а с												
			вд. / лин. чел.-ч	маш. чел.-ч			1	2	3	4	5	6	7	8	9				
Сборка опоры	шт.	1	5,3	1,33		1,33 0,17	1,33												
Установка опоры	шт.	1	3,2	0,8		0,8 0,1	0,8												
Установка ригелей	шт	3	2,82	0,94	Электрوليнейщики: 6 разр. - I 4 разр. - I 3 разр. - I	0,1 0,94 0,12						0,94							
Обратная засыпка котлована бульдозером	м ³	80	-	0,47	Машинисты крана: 6 р.-2 бульдозера: 6 р.-I	0,47 0,06						0,47							
Разравнивание грунта вручную	м ³	60	5,4	-	электростанции: 5 р.-I	1,35 0,17						1,35							
Трамбование грунта электротрамбовками	м ²	267	8,97	-		2,99 0,37						2,99							
Работа электростанции	час	2,99	-	2,99		2,99 0,37						2,99							
Работа автомобильного крана по удержанию опоры	час	5,57	-	5,57		5,57 0,7						5,57							
Итого:			25,69	12,1		7,88 0,99						7,88							

Рис. 2-5. График производства работ на установку опоры.