

ТИПОВЫЕ КОНСТРУКЦИИ И ДЕТАЛИ ЗДАНИЙ И СООРУЖЕНИЙ

СЕРИЯ 3.904-10

КРЕПЛЕНИЯ СТАЛЬНЫХ
НЕИЗОЛИРОВАННЫХ
ВОЗДУХОВОДОВ

9860

ЦЕНТРАЛЬНЫЙ ИНСТИТУТ ТИПОВЫХ ПРОЕКТОВ
МОСКОВСКИЙ ФИЛИАЛ
МОСКВА

ТИПОВЫЕ КОНСТРУКЦИИ И ДЕТАЛИ ЗДАНИЙ И СООРУЖЕНИЙ

СЕРИЯ 3.904-10

КРЕПЛЕНИЯ СТАЛЬНЫХ
НЕИЗОЛИРОВАННЫХ
ВОЗДУХОВОДОВ

РАЗРАБОТАНЫ
ИНСТИТУТОМ ПРОЕКТПРОМВЕНТИЛЯЦИЯ

УТВЕРЖДЕНЫ
И ВВЕДЕНЫ В ДЕЙСТВИЕ С III-1968г.
ГЛАВПРОМСТРОЙПРОЕКТОМ
ГОССТРОЯ СССР
Приказ N28 от 26.VI-1968г.

ЦЕНТРАЛЬНЫЙ ИНСТИТУТ ТИПОВЫХ ПРОЕКТОВ
МОСКВА

СОДЕРЖАНИЕ АЛЬБОМА

| № п.п. | Наименование | № листа | № стр. | № п.п. | Наименование | № листа | № стр. |
|--------|---|---------|--------|--------|--|---------|--------|
| 1. | Титульный лист | - | 1 | 11 | Кронштейн для крепления воздухопроводов $\varnothing 100 \div \varnothing 300$ на железобетонной колонне 3-1 ÷ 3-10 Однцы вид. | 14 | 16 |
| 2. | Содержание альбома | 1,2,3 | 2,3,4 | 12 | Детали | 15 | 17 |
| 3 | Пояснительная записка | 4 | 5 | 13 | Кронштейн для крепления воздухопроводов $\varnothing 1000 \div \varnothing 1600$ на железобетонной колонне. 4-1 ÷ 4-5 Однцы вид. | 16 | 18 |
| 4 | Примеры применения средств крепления | 5,6 | 6,7 | 14 | Кронштейн для крепления воздухопроводов $\varnothing 100 \div \varnothing 560$ на железобетонной колонне 5-1 ÷ 5-6 Однцы вид. | 17 | 19 |
| 5. | Указатель средств крепления. | 7,8,9 | 8,9,10 | 15 | Детали | 18 | 20 |
| 6 | Таблица весов воздухопроводов круглого сечения и максимальных нагрузок на опоры. | 10 | 11 | 16 | Кронштейн для крепления воздухопроводов $\varnothing 630 \div \varnothing 1600$ на железобетонной колонне. 6-1 ÷ 6-9 Однцы вид. | 19 | 21 |
| 7 | Таблица весов воздухопроводов прямоугольного сечения и максимальных нагрузок на опоры. | 11 | 12 | 17 | Кронштейн для крепления воздухопроводов $100 \times 160 \div 500 \times 800$ на кирпичной стене 7-1 ÷ 7-4. Однцы вид. Детали. | 20 | 22 |
| 8 | Крепления <u>Раздел 1</u> горизонтально расположенных воздухопроводов. | - | 13 | 18 | Кронштейн для крепления воздухопроводов $100 \times 160 \div 500 \times 800$ на железобетонной колонне 8-1 ÷ 8-6. Однцы вид. | 21 | 23 |
| 9 | Кронштейн для крепления воздухопроводов $\varnothing 100 \div \varnothing 560$ на кирпичной стене 1-1 ÷ 1-5. Однцы вид. Детали. | 12 | 14 | 19 | Кронштейн для крепления воздухопроводов $100 \times 160 \div 400 \times 800$ на железобетонной колонне 9-1 ÷ 9-4. Однцы вид. | 22 | 24 |
| 10 | Кронштейн для крепления воздухопроводов $\varnothing 630 \div \varnothing 1600$ на кирпичной стене. 2-1 ÷ 2-5. Однцы вид. | 13 | 15 | 20 | Кронштейн для крепления воздухопроводов $400 \times 800 \div 500 \times 800$ на железобетонной колонне 10-1 ÷ 10-3. Однцы вид. | 23 | 25 |
| | | | | 21 | Хомут для крепления воздухопроводов $\varnothing 100 \div \varnothing 1600$. 11-1 ÷ 11-25. Однцы вид. | 24 | 26 |

Примечание.

Содержание альбома приведено на 3х листах, см. листы 1,2,3.

| | | |
|------|--|----------------|
| ТД | Крепления стальных неизолированных воздухопроводов | серия 3.904-10 |
| 1968 | Содержание альбома. | Лист 1 |

Институт
Проектно-технологический
г. Москва

Иск. оповест.
И. Моск. пр.-т.
Рук. отдел.
Коллектор.
Конструктор.

Иск. оповест.
И. Моск. пр.-т.
Рук. отдел.
Коллектор.
Конструктор.

| № п.п. | Наименование | № лист | № стр. | № п.п. | Наименование | № лист | № стр. |
|--------|---|--------|--------|--------|--|--------|--------|
| 22 | Деталь. | 25 | 27 | 32 | Раздел II Крепления вертикально расположенных воздухопроводов. | - | 36 |
| 23 | Хомут для крепления воздухопроводов прямоугольного сечения при $H > B$. 13-1 ÷ 13-10 Общий вид. | 26 | 28 | | | | |
| 24 | Хомут для крепления воздухопроводов прямоугольного сечения при $H < B$. 13-1 ÷ 13-15 Общий вид. | 26 | 28 | 33 | Опора для крепления воздухопроводов $D160 ÷ D500$ на кирпичной стене 20-1 ÷ 20-15. Общий вид. | 34 | 37 |
| 25 | Детали | 27 | 29 | 34 | Кронштейн. 20-1-01 ÷ 20-15-01. Узел. | 35 | 39 |
| 26 | Молреп. 14-1. Общий вид. | 28 | 30 | 35 | Полухомут 20-1-01/1 ÷ 20-15-01/1; 21-1-01/1 ÷ 21-6-01/1 Полухомут 20-1-02 ÷ 20-15-02; 21-1-02 ÷ 21-6-02. Детали | 36 | 39 |
| 27 | Детали. | 29 | 31 | 36 | Опора для крепления воздухопроводов $D560 ÷ D1000$ на кирпичной стене. 21-1 ÷ 21-3 Общий вид. | 37 | 40 |
| 28 | Траверса. 15-1 ÷ 15-5. Общий вид. | 30 | 32 | 37 | Кронштейн. 21-1-01 ÷ 21-6-01. Узел. | 38 | 41 |
| 29 | Тяга регулируемая. 16-1. Общий вид. Лента перфорированная. 17-1 ÷ 17-2. Общий вид. | 31 | 33 | 38 | Опора для крепления воздухопроводов $D100 ÷ D710$ на железобетонной колонне 22-1 ÷ 22-18. Общий вид. | 39 | 42 |
| 30 | Планка для прикрепления к железобетонным или стальным балкам и фермам. 18-1. Общий вид. | 32 | 34 | 39 | Кронштейн. 22-1-01 ÷ 22-18-01. Узел. | 40 | 43 |
| 31 | Тяга нерегулируемая. 19-1. Общий вид. | 33 | 35 | 40 | Опора для крепления воздухопроводов $D560 ÷ D710$ на железобетонной колонне 23-1 ÷ 23-3. Общий вид. | 44, 42 | 44, 45 |
| | | | | 41 | Полухомут. 23-1-01 ÷ 23-3-01. Узел. Детали | 43 | 46 |
| | | | | 42 | Кронштейн 23-1-02 ÷ 23-3-02 Узел. | 44 | 47 |

Примечание.

Содержание альбома приведено на 3-х листах, см. листы: 1, 2, 3.

| | | | |
|------|--|-------|----------|
| ТД | Крепления стальных нерегулируемых воздухопроводов. | серия | 3.904-10 |
| 1958 | Содержание альбома. | лист | 2 |

| № п.п. | Наименование | № листа | № стр. | № п.п. | Наименование | № листа | № стр. |
|--------|--|---------|--------|--------|--|---------|--------|
| 43 | Кронштейн. 23-1-03 ÷ 23-3-03. Узел. | 45 | 48 | 53 | Опора для крепления воздуховодов 400×800 ÷ 1000×1250 на железобетонной колонне 27-1 ÷ 27-8. Общий вид. | 56,57 | 58,60 |
| 44 | Опора для крепления воздуховодов 100×180 ÷ 400×800 на кирпичной стене. 24-1 ÷ 24-18. Общий вид. | 46 | 49 | 54 | Кронштейн правый. 27-1-01; 27-4-01; 27-7-01. Кронштейн левый. 27-1-02; 27-4-02; 27-7-02. Узлы. | 58 | 61 |
| 46 | Кронштейн 24-1-01 ÷ 24-12-01. Узел. | 47 | 50 | 55 | Полухомут. 27-1-03 ÷ 27-8-03. Узел. | 59 | 62 |
| 46 | Полухомут. 24-1-0101 ÷ 24-12-0101; 25-1-0101 ÷ 25-8-0101. Узел. | 48 | 51 | | | | |
| 47 | Детали. | 49 | 52 | | | | |
| 48 | Опора для крепления воздуховодов 400×800 ÷ 1000×1250 на кирпичной стене. 25-1 ÷ 25-8. Общий вид. | 50 | 53 | | | | |
| 49 | Кронштейн 25-1-01 ÷ 25-8-01. Узел. | 51 | 54 | | | | |
| 50 | Опора для крепления воздуховодов 100×180 ÷ 400×1250 на железобетонной колонне 26-1 ÷ 26-20. Общий вид. | 52,53 | 55,56 | | | | |
| 51 | Кронштейн. 26-1-01 ÷ 26-20-01. Узел. | 54 | 57 | | | | |
| 52 | Детали. | 55 | 58 | | | | |

Институт
Проектно-конструкторский
г. Москва

М.С. Сидорова
И.С. Сидорова
Л.С. Сидорова
В.С. Сидорова
К.С. Сидорова
Д.С. Сидорова
С.С. Сидорова
М.С. Сидорова
И.С. Сидорова
Л.С. Сидорова
В.С. Сидорова
К.С. Сидорова
Д.С. Сидорова
С.С. Сидорова

Примечание.
Содержание альбома приведено
на 3^х листах, см. листы: 1, 2, 3.

| | | |
|------|--|----------------|
| ТД | крепления стальных неизолированных воздуховодов. | серия 3.504-10 |
| 1968 | Содержание альбома | лист 3 |

Пояснительная записка

В выпуске помещены типовые чертежи креплений стальных неизолированных вентиляционных воздуховодов, рекомендуемых для промышленного изготовления.

Предусмотрены крепления воздуховодов к кирпичным стенам, железобетонным и стальным строительным конструкциям.

Примеры применения средств крепления приведены на стр. 6, 7.

Размеры сечений воздуховодов приняты по нормам АЗ-187, утвержденной приказом Главпроектинститута ГДССТРОЯ СССР 29 сентября 1966 г. N 58.

Расчетный шаг кронштейнов и подвесок принят по СНиП III-1-62, а именно: 4 м при диаметрах воздуховодов круглого сечения или размерах большей стороны воздуховода прямоугольного сечения до 400 мм и 3 м при диаметрах воздуховодов круглого сечения или размерах большей стороны воздуховода прямоугольного сечения свыше 400 мм.

Указанный выше шаг подвесок может быть уменьшен, если нагрузка в месте заделки подвески в перекрытие или другую строительную конструкцию превышает допустимую, которая согласовывается со строительной проектной организацией.

Толщины стенок и вес воздуховодов с учетом веса фланцев в зависимости от расстояния между опорами приведены в таблицах 1 и 2.

Расчет опор производится по нагрузке, равной весу воздуховодов, изготовленных из стали толщиной 1,5 мм.

При расчете опор на прочность был введен коэффициент $K=1,5$, учитывающий неравномерную нагрузку на опоры.

Дополнительные нагрузки на опоры и тяги, которые могут возникнуть вследствие оседания в воздуховодах

транспортируемых материалов, а также снеговая и ветровая нагрузки при внешней прокладке воздуховодов, не учитывались.

Воздуховоды по размерам распределены на группы. В каждой группе принималась максимально допустимая нагрузка для наименьшего сечения воздуховода. Такое решение позволяло уменьшить количество типоразмеров опор и унифицировать сортамент проката.

После установки кронштейна или опоры в гнездо кирпичной стены его тщательно заделывают бетонным раствором не ниже марки 100.

Применение дюбель-гвоздей меньших размеров, нежели указано в чертежах, категорически запрещается.

Проектные решения по установке средств крепления на строительные конструкции должны в обязательном порядке согласовываться с проектной строительной организацией.

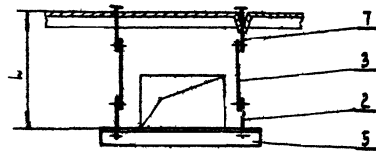
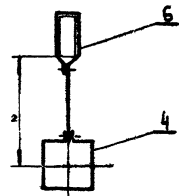
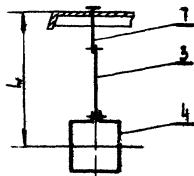
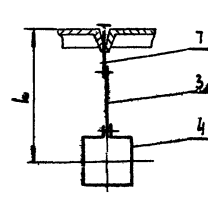
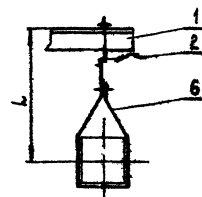
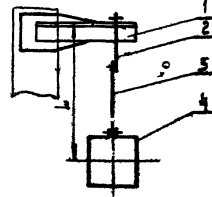
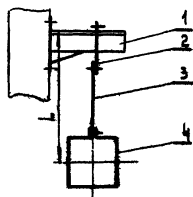
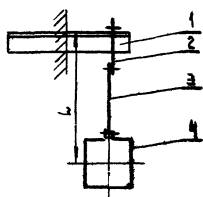
При применении креплений, пристреливаемых строительномонтажным пистолетом, кроме того, следует руководствоваться «Инструкцией по применению строительномонтажного пистолета СМН-1 и СМН-2 в электромонтажном производстве» МСН-29-63 и дополнением к ней: шифр 4-58 1966 г. ГНСС СССР

Разработанные средства крепления могут применяться также и для воздуховодов, изготовленных из другого материала, кроме стали, исходя из максимально допустимой нагрузки на крепление.

Настоящий альбом разработан НИ Проектпроемвентиляция и выпускается взамен серии 08-02-44.

| | | | | |
|--|-----------------|------------|-------------------------|---------------------|
| Институт Проектпроемвентиляция г. Москва | Зам. директора | Ж. Зарубин | Контроль Конструктор | Контроль Рисунки |
| | Гл. конструктор | Королев | | |
| | Нач. отдела | Березин | | |
| | Инж. пр. | Заболотный | | |
| | Рис. пр. | Кузнецов | | |
| | Инж. пр. | Кузнецов | | |

| | | |
|------|--|-------------------|
| ТД | Крепления стальных неизолированных воздуховодов. | Серия 3.904-10 |
| 1968 | Пояснительная записка. | Лист 4 |



Примеры применения средств крепления выполнены на 2^м листе, см. листы 5, 6.

| | | | | |
|---|------------------|------------------|-------------|-----------|
| Институт Проектпроблематици г. Москва | Сек. В.И.Смирнов | Сек. В.И.Смирнов | Конструктор | Чертежник |
| | Др. И.И.Смирнов | Коллеж | Конструктор | Чертежник |
| | Нач. отдела | Белогород | Конструктор | Чертежник |
| | Д.И.Смирнов | Белогород | Конструктор | Чертежник |
| | Д.И.Смирнов | Белогород | Конструктор | Чертежник |
| | Д.И.Смирнов | Белогород | Конструктор | Чертежник |

| | | |
|------|---|-------------------|
| Т.Д. | Крепления стальных неизолированных воздуховодов | Серия 3.904-10 |
| 1968 | Примеры применения средств крепления | Лист 6 |

Табл. 1

| Наружн. диаметр, мм | Внутр. диаметр, мм | Толщина листа, мм | Нагрузка, кгс | | | | | | | | | | | | | | | |
|---------------------|--------------------|-------------------|---------------|------|------|-------|-------|------|-------|------|-------|------|-------|------|-------|-------|-------|--|
| | | | 0,7 | | 0,8 | | 1,0 | | 1,2 | | 1,5 | | 2,0 | | 2,5 | | | |
| | | | φ | φ | φ | φ | φ | φ | φ | φ | φ | φ | φ | φ | φ | φ | φ | |
| 100 | 100 | 1,5 | 6,4 | — | — | — | — | 2,7 | 10,8 | 3,2 | 12,8 | 4,0 | 16,0 | 5,1 | 20,4 | 6,4 | 25,6 | |
| 110 | 110 | 1,8 | 7,2 | — | — | — | — | 3,0 | 12,0 | 3,5 | 14,0 | 4,4 | 17,6 | 5,7 | 22,8 | 7,1 | 28,4 | |
| 125 | 125 | 2,0 | 8,0 | — | — | — | — | 3,4 | 13,6 | 4,1 | 16,4 | 5,0 | 20,0 | 6,5 | 26,0 | 8,0 | 32,0 | |
| 140 | 140 | 2,25 | 9,0 | — | — | — | — | 3,8 | 15,2 | 4,5 | 18,0 | 5,5 | 22,0 | 7,2 | 28,8 | 9,0 | 36,0 | |
| 160 | 160 | 2,5 | 10,0 | — | — | — | — | 4,3 | 17,2 | 5,1 | 20,4 | 6,3 | 25,2 | 8,0 | 32,0 | 10,2 | 40,8 | |
| 180 | 180 | 3,1 | 12,4 | — | — | — | — | 5,0 | 20,0 | 6,0 | 24,0 | 7,3 | 29,2 | 9,5 | 38,0 | 11,7 | 46,8 | |
| 200 | 200 | 3,4 | 13,6 | — | — | — | — | 5,6 | 22,4 | 6,5 | 26,4 | 8,1 | 32,4 | 10,5 | 42,0 | 13,0 | 52,0 | |
| 225 | 225 | 3,8 | 15,2 | — | — | — | — | 6,2 | 24,8 | 7,4 | 29,6 | 9,0 | 36,0 | 11,8 | 47,2 | 14,8 | 58,4 | |
| 250 | 250 | 4,2 | 16,8 | — | — | — | — | 7,0 | 28,0 | 8,2 | 32,8 | 10,0 | 40,0 | 13,1 | 52,4 | 16,2 | 64,8 | |
| 280 | 280 | 4,65 | 18,6 | — | — | — | — | 7,8 | 31,2 | 9,1 | 36,4 | 11,2 | 44,8 | 14,6 | 58,4 | 18,0 | 72,6 | |
| 315 | 315 | 5,2 | 20,8 | — | — | — | — | 8,7 | 34,8 | 10,3 | 41,2 | 12,6 | 50,4 | 16,4 | 65,6 | 20,3 | 81,2 | |
| 355 | 355 | 6,2 | 24,8 | — | — | — | — | 10,2 | 40,8 | 11,9 | 47,6 | 14,6 | 58,4 | 19,0 | 76,0 | 23,4 | 93,6 | |
| 400 | 400 | 6,9 | 27,7 | — | — | — | — | 11,4 | 45,2 | 13,4 | 53,2 | 16,4 | 65,2 | 21,5 | 86,0 | 26,4 | 105,2 | |
| 450 | 450 | 7,85 | 31,5 | — | — | — | — | 12,9 | 51,6 | 15,1 | 60,4 | 18,3 | 73,2 | 23,7 | 94,8 | 29,5 | 118,0 | |
| 500 | 500 | — | — | 9,4 | 38,2 | — | — | 14,2 | 56,8 | 16,7 | 66,8 | 20,4 | 81,6 | 26,5 | 106,0 | 32,8 | 129,6 | |
| 560 | 560 | — | — | 12,0 | 48,0 | — | — | 16,1 | 64,4 | 18,9 | 75,6 | 23,0 | 91,2 | 29,9 | 119,6 | 36,3 | 144,0 | |
| 630 | 630 | — | — | 14,5 | 58,0 | — | — | 18,8 | 75,2 | 21,9 | 87,6 | 26,5 | 106,0 | 34,2 | 135,6 | 42,3 | 165,6 | |
| 710 | 710 | — | — | 17,9 | 70,8 | — | — | 21,1 | 84,4 | 24,6 | 97,6 | 29,9 | 119,6 | 38,6 | 152,4 | 47,6 | 187,2 | |
| 800 | 800 | — | — | 17,8 | 70,0 | — | — | 23,7 | 94,8 | 27,8 | 110,8 | 33,5 | 133,6 | 43,4 | 170,4 | 53,5 | 213,6 | |
| 900 | 900 | — | — | — | — | 23,7 | 71,1 | 28,0 | 112,0 | 32,4 | 129,6 | 39,3 | 157,2 | 50,3 | 199,2 | 61,6 | 247,2 | |
| 1000 | 1000 | — | — | — | — | 26,25 | 78,75 | 31,2 | 124,8 | 35,6 | 142,4 | 43,5 | 174,0 | 55,7 | 222,8 | 68,2 | 272,8 | |
| 1120 | 1120 | — | — | — | — | — | — | 36,4 | 145,6 | 41,7 | 166,8 | 50,7 | 202,8 | 63,9 | 255,6 | 78,0 | 309,6 | |
| 1250 | 1250 | — | — | — | — | — | — | 40,5 | 162,0 | 46,6 | 187,2 | 56,0 | 224,0 | 71,5 | 286,0 | 87,0 | 345,6 | |
| 1400 | 1400 | — | — | — | — | — | — | 45,2 | 180,8 | 52,2 | 208,8 | 62,5 | 250,0 | 79,7 | 318,8 | 97,2 | 388,8 | |
| 1600 | 1600 | — | — | — | — | — | — | 52,0 | 208,0 | 59,6 | 238,4 | 71,6 | 286,4 | 91,3 | 365,2 | 111,3 | 446,4 | |

r - макс. расстояние между опорами
 q - вес 1м воздуховода
 Q - макс. нагрузка на опору

В максимальных нагрузках на опоры не учтен вес средств крепления.

Проектный институт
 а. Москва
 Институт
 Проектирования
 а. Москва
 Институт
 Проектирования
 а. Москва
 Институт
 Проектирования
 а. Москва

| | | |
|------|--|----------------|
| ТД | Крепление стальных неизолированных воздуховодов | Серия 3.304-10 |
| 1968 | Таблица весов воздуховодов круглого сечения ч максимальных нагрузок на опоры | Лист 10 |

РАЗДЕЛ I

КРЕПЛЕНИЯ ГОРИЗОНТАЛЬНО РАСПОЛОЖЕННЫХ
ВОЗДУХОВОДОВ

| | | |
|---|------------|----------|
| Институт Проектранбентипмил г. Москва | Крепление | Земляной |
| | Соединение | Земляной |
| | Материалы | Коррозия |
| | Коррозия | Земляной |

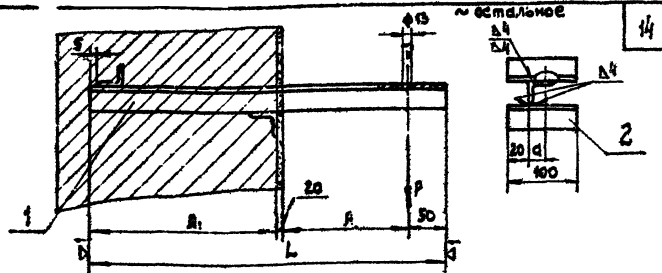
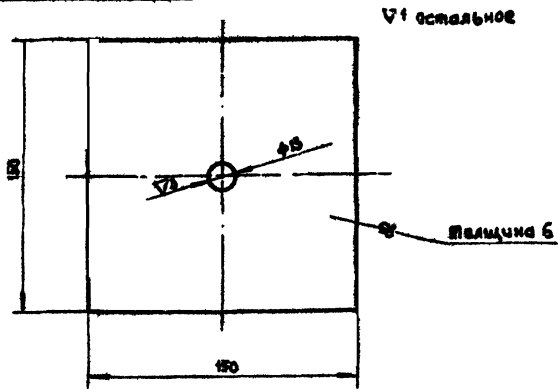
Институт
Проектпроектирования
с. Москва

И.п.проектировщик
Л.п.проектировщик
Нач. отдела
Пр.инж. в.п.м.
З.п.инж. в.п.м.
З.п.инж. в.п.м.

Исполнитель
К.п.м.
В.п.м.
З.п.м.
З.п.м.

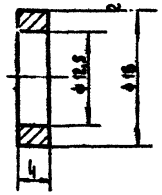
Контроль
Контроль
Контроль

Выполнение
Выполнение
Выполнение



| | | | | | |
|-------------|--------------|---------------------|------------------------|-----|------|
| 19-1-02 | Шайба | Ст.3 ГОСТ 390-58 | Лист 6 ГОСТ 5681-57 | 1,0 | 12 |
| Обозначение | Наименование | Материал | Сортамент | Вес | Лист |

| Обознач. | Возраст | Р | А | А ₁ | L | d | Уголок (угол) | | Общий вес | |
|----------|---------|----|-----|----------------|-----|----|---------------|---|-----------|------|
| | | | | | | | Обознач. | Сортамент | | Вес |
| 1-1 | 100 | 25 | 160 | | 180 | 18 | 1-1-01 | Уголок равнобокий 32x32x4 ГОСТ 8509-57 Ст.3 ГОСТ 535-58 | 0,92 | 0,92 |
| | 125 | | | | | | | | | |
| | 140 | | | | | | | | | |
| 1-2 | 160 | 35 | 190 | | 510 | 22 | 1-2-01 | Уголок равнобокий Чокчох4 ГОСТ 8509-57 Ст.3 ГОСТ 535-58 | 1,23 | 1,23 |
| | 180 | | | | | | | | | |
| 1-3 | 225 | 45 | 225 | 250 | 545 | 30 | 1-3-01 | Уголок равнобокий 30x30x4 ГОСТ 8509-57 Ст.3 ГОСТ 535-58 | 1,66 | 2,52 |
| | 250 | | | | | | | | | |
| | 280 | | | | | | | | | |
| 1-4 | 315 | 50 | 300 | | 680 | 35 | 1-4-01 | Уголок равнобокий 63x63x5 ГОСТ 8509-57 Ст.3 ГОСТ 535-58 | 2,98 | 3,94 |
| | 355 | | | | | | | | | |
| | 400 | | | | | | | | | |
| 1-5 | 450 | 70 | 350 | 380 | 800 | | 1-5-01 | | 3,85 | 4,81 |
| | 500 | | | | | | | | | |
| | 560 | | | | | | | | | |

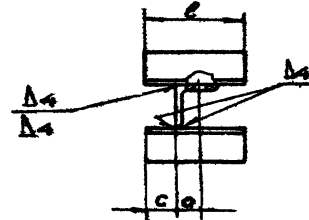
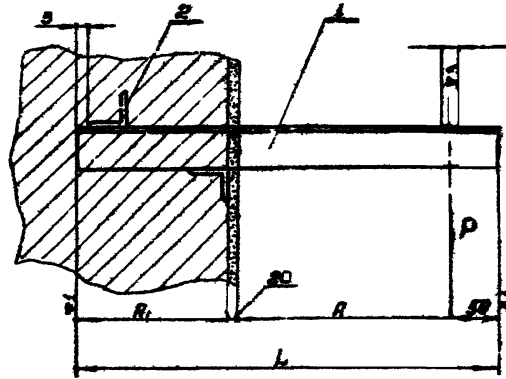


Примечание
Кромштейны 1-1, 1-2 изготавливаются без уголка поз.2

| | | | | | | | |
|------|--------------------|---|------|----------|---------------------|-----------|---------|
| 2 | 1-3-02 | Уголок равнобок. 63x63x5 ГОСТ 8509-57; L=400 | 2 | Ст.3 | 0,48 | 0,96 | б/черт. |
| 1 | 1-1-01 + 1-5-01 | Уголок | 1 | Ст.3 | см. табл. | см. табл. | б/черт. |
| воз. | Обознач. | Наименование | Кол. | Материал | 1 шт. общ. 3 вес | | Примеч. |

Спецификация

| | | | | | | | | |
|-------------|--------------|---------------------|-------------------------|-------|------|------|---|-------------------|
| 44-1-05 | Шайба | Ст.3 ГОСТ 535-58 | Лист 18 ГОСТ 2590-57 | 0,005 | 12 | ТД | Крепления стальных неизолированных воздухопроводов | Серия 3.904-10 |
| Обозначение | Наименование | Материал | Сортамент | Вес | Лист | 1968 | Кромштейн для крепления воздухопроводов Ø100+Ø560 на кирпичной стене. 1-1+1-5. Общий вид. Детали. | Лист 12 |



| Обознач. | Воздуховод | P | R | R1 | a | L | C | Уголок (поз.1) | | Подмялка (поз.2) | | | | Общий вес | | | | | |
|----------|------------|-----|-----|------|----|------|--------|----------------|---|--|----------|-----------|------|--|------|--------|--------|--------|------|
| | | | | | | | | Обознач. | Сортамент | Вес | Обознач. | Сортамент | e | | Вес | | | | |
| | | | | | | | | | | | | шт. | кг. | | | | | | |
| 2-1 | 630 | 90 | 455 | 380 | 45 | 905 | 15 | 2-1-01 | Уголок равностор. 75x75x8 ГОСТ 8509-57 Ст.3 ГОСТ 535-58 | 100x100x10 ГОСТ 8559-57 Ст.3 ГОСТ 535-58 | 120 | 1,81 | 3,82 | 9,03 | | | | | |
| | 710 | | | | | | | | | | | | | | 6,21 | 2-1-02 | | | |
| 2-2 | 800 | 120 | 550 | | 50 | 1000 | | 2-2-01 | Уголок равностор. 90x90x8 ГОСТ 8509-57 Ст.3 ГОСТ 535-58 | | | | | 10,9 | | | 2-2-02 | 200 | 3,02 |
| | 900 | | | | | | | | | | | | | | 16,5 | 2-3-02 | | | |
| 2-3 | 1000 | 815 | 660 | | 60 | 1100 | | 50 | 2-3-01 | | | | | Уголок равностор. 100x100x10 ГОСТ 8559-57 Ст.3 ГОСТ 535-58 | | | 17,9 | 2-4-02 | 270 |
| | 1120 | | | 18,9 | | | 2-4-01 | | | | | | | | | | | | |
| 2-4 | 1250 | 900 | 800 | | 70 | 1250 | | 65 | 2-4-01 | Уголок равностор. 100x100x10 ГОСТ 8559-57 Ст.3 ГОСТ 535-58 | 20,9 | 2-5-02 | | | | | 24,94 | | |
| | 1400 | | | 22,9 | | | 2-5-01 | | | | | | | | | | | | |
| 2-5 | 1600 | | | | | | | | | | | | | | | | | 29,06 | |

| № | Обознач. | Наименование | к-л. | Материал | См. табл. | См. табл. | В/цент. |
|------|-----------------|--------------|------|----------|-----------|-----------|---------|
| 2 | 2-1-02 + 2-5-02 | Подмялка | 2 | Ст.3 | См. табл. | См. табл. | В/цент. |
| 1 | 2-1-01 + 2-5-01 | Уголок | 1 | Ст.3 | См. табл. | См. табл. | В/цент. |
| пос. | Обознач. | Наименование | к-л. | Материал | шт. | Общ. Вес | Примеч. |

спецификация

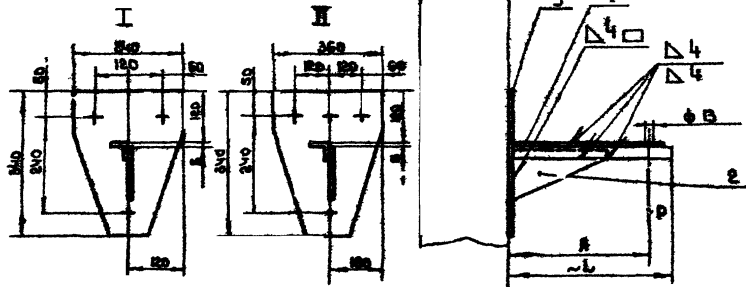
| ТД | Крепления стальных незащищенных воздуховодов | Серия |
|------|---|----------|
| 1568 | Крепления для крепления воздуховодов 7630-74600 по конфигурации стенок 2-7+2-5. Социл 8/13. | 3.904-10 |
| | | лист 13 |

Институт проектирования в Москве

Зав. отделом: [подпись]
 И.И. Кошкин
 Инженер: [подпись]
 А.А. Петров
 С.И. Иванов
 Ю.В. Сидоров

Спецификация
 Конструктор: [подпись]
 В.И. Смирнов

Цепные тяги



ПРИМЕЧАНИЕ.
Знаком „+“ обозначены места
присоединки звеньев.

| Обознач. | Уголок (мм.э) | | Ребро (мм.э) | | Плита (мм.э) | | Общий вес |
|----------|---------------|------|--------------|------|--------------|------|-----------|
| | Обознач. | Вес | Обознач. | Вес | Обознач. | Вес | |
| 3-1 | 3-1-01 | 0,23 | 3-1-02 | 0,09 | 3-1-03 | 1,93 | 2,31 |
| 3-2 | 3-2-01 | 0,23 | 3-2-02 | 0,15 | | | 2,39 |
| 3-3 | 3-3-01 | 0,43 | 3-3-02 | 0,15 | | | 2,54 |
| 3-4 | 3-4-01 | 0,5 | 3-4-02 | 0,24 | | | 2,67 |
| 3-5 | 3-5-01 | 0,61 | 3-5-02 | 0,37 | | | 2,91 |
| 3-6 | 3-6-01 | 0,7 | 3-6-02 | 0,69 | 3-6-03 | 2,7 | 4,1 |
| 3-7 | 3-7-01 | 0,76 | 3-7-02 | 0,83 | | | 4,31 |
| 3-8 | 3-8-01 | 0,86 | 3-8-02 | 0,85 | | | 4,42 |
| 3-9 | 3-9-01 | 0,94 | 3-9-02 | 0,96 | | | 4,6 |
| 3-10 | 3-10-01 | 1,0 | 3-10-02 | 1,39 | | | 5,09 |

| Обозначение | З | Р | А | Л | Условное обозначение | Кол. звеньев | Примечание |
|-------------|-----|-----|-----|-----|----------------------|--------------|-----------------|
| 3-1 | 100 | 20 | 105 | 235 | I | 2 | 37-XY 6,8x60 |
| | 118 | | | | | | |
| | 125 | | | | | | |
| 3-2 | 140 | 180 | 180 | | | | |
| | 160 | | | | | | |
| | 180 | | | | | | |
| 3-3 | 220 | 175 | 225 | | | | |
| | 230 | | | | | | |
| | 240 | | | | | | |
| 3-4 | 315 | 215 | 265 | | | | |
| | 355 | | | | | | |
| | 400 | | | | | | |
| 3-5 | 450 | 270 | 325 | | | | |
| | 500 | | | | | | |
| | 560 | | | | | | |
| 3-6 | 560 | 70 | 336 | 340 | II | 4 | |
| 3-7 | 630 | 80 | 365 | 415 | | | |
| 3-8 | 710 | 90 | 405 | 455 | | | |
| 3-9 | 800 | 100 | 450 | 500 | | | |
| 3-10 | 900 | 120 | 500 | 550 | | | |

| | | | | | | | |
|---|--------------------|--------------|------|----------|---------------|-----------|---------|
| 3 | 3-1-03; 3-6-03 | Плита | 1 | Ст.3 | см. табл. | см. табл. | Лист 18 |
| 2 | 3-1-02+ 3-10-02 | Ребро | 1 | Ст.3 | см. табл. | см. табл. | Лист 15 |
| 1 | 3-1-01+ 3-10-01 | Уголок | 1 | Ст.3 | см. табл. | см. табл. | Лист 15 |
| № | Обозначен. | Наименование | Кол. | Материал | Ишт. Дбл. Бес | | Примеч. |

Спецификация

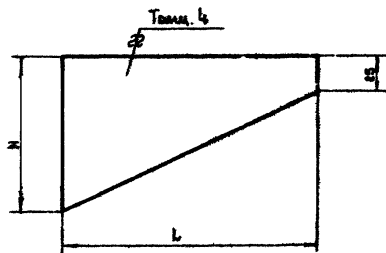
| | | |
|------|--|-----------------|
| ТД | Крепления стальных неизолированных воздухопроводов | Серия з. 904-10 |
| 1968 | Крепления для крепления воздухопроводов з 100+ з 900 на железобетонной колонне 3-1+3-10. Общит. б/д. | Лист 14 |

Институт Проектировальных 2. Металл
 Главный инженер: [подпись]
 Инженер: [подпись]
 Конструктор: [подпись]
 Проверен: [подпись]
 Утвержден: [подпись]

Институт
Проектировани
и Москва

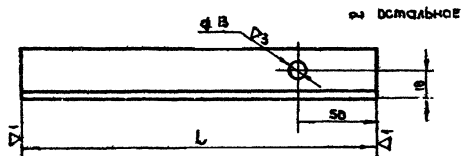
ДИРЕКТОР
И.И.С.И.П.
РУКОВОДИТЕЛЬ
КОМПЛЕКТОВ
КОНСТРУКТОР

ВЕДЕЛИН
ЗАМЕЧАНИЯ
КУЗНЕЦОВА
КУЗНЕЦОВА
СМЕРДИН



| Обозначение | L | H | Вес |
|-------------|-----|-----|------|
| 3-1-02 | 80 | 50 | 0,09 |
| 3-2-02 | 105 | | 0,13 |
| 3-3-02 | 130 | | 0,18 |
| 3-4-02 | 150 | 70 | 0,24 |
| 3-5-02 | 250 | | 0,37 |
| 3-6-02 | 305 | 100 | 0,59 |
| 3-7-02 | 340 | | 0,63 |
| 3-8-02 | 380 | | 0,85 |
| 3-9-02 | 425 | | 0,96 |
| 3-10-02 | 475 | | 1,09 |
| 8-2-02 | 115 | 70 | 0,17 |
| 8-4-02 | 240 | 120 | 0,34 |

▽ 4 остовное

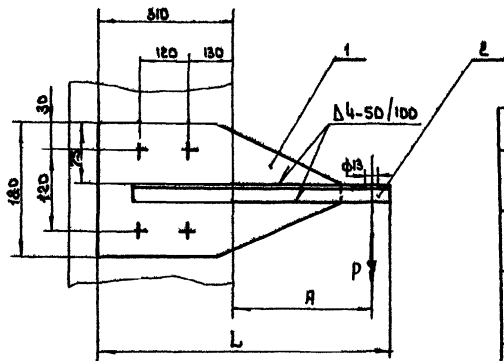


| Обозначение | L | Вес | Обозначение | L | Вес |
|-------------|-----|------|-------------|------|------|
| 3-1-01 | 150 | 0,29 | 6-1-01 | 715 | 1,36 |
| 3-2-01 | 175 | 0,33 | 6-2-01 | 800 | 1,53 |
| 3-3-01 | 220 | 0,43 | 6-6-01 | 950 | 1,63 |
| 3-4-01 | 260 | 0,50 | 6-7-01 | 1025 | 1,95 |
| 3-5-01 | 320 | 0,61 | 6-8-01 | 1100 | 2,10 |
| 3-6-01 | 375 | 0,71 | 6-9-01 | 1200 | 2,29 |
| 3-7-01 | 440 | 0,78 | 8-1-01 | 196 | 0,37 |
| 3-8-01 | 450 | 0,86 | 8-2-01 | 296 | 0,56 |
| 3-9-01 | 495 | 0,94 | 8-4-01 | 346 | 0,66 |
| 3-10-01 | 545 | 1,0 | | | |
| 4-2-01 | 605 | 1,15 | | | |
| 4-3-01 | 670 | 1,28 | | | |
| 4-4-01 | 745 | 1,42 | | | |
| 4-5-01 | 845 | 1,61 | | | |
| 5-1-01 | 980 | 0,91 | | | |

17

| См. табл. | Условк | Ст 3 ГОСТ 535-58 | Условк ГОСТ 535-58 | См. табл. | 15 |
|-------------|---|----------------------|------------------------|-----------|-------------------|
| Обозначение | Наименование | Материал | Сортамент | Вес | Лист |
| См. табл. | Ребр | Ст. 3 ГОСТ 535-58 | Лист 4 ГОСТ 5604-57 | См. табл. | 15 |
| Обозначение | Наименование | Материал | Сортамент | Вес | Лист |
| 1968 | Детали. | | | | |
| | Крепления стальных неизолированных воздуховодов | | | | Серия 3.904-10 |
| | | | | | Лист 15 |

| | | | | |
|--|---|--------------------------------------|--------------------------|-----------------------|
| Шкелумум Проектпримбентилляция г. Москва | Создатель И. Конструит | Журавлев Каван | Контролер Конструктор | Кузнецова Яковлева |
| | Нач. отдела Инж. пр-ва Руч. чертежи | Ведущий инж. Зеленин Кузнецова | | |



Примечание.

19

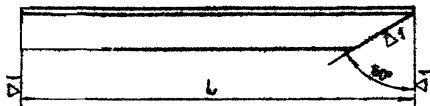
Знаком „+“ обозначены места пристрелки дюбелей.

| Обознач. | Д воздухов. | Р мм | Я | L | Кол. дюбелей | Применяе- мые дюбеля | Плита (ноз.1) | | Узелок (ноз.2) | | Общий вес |
|----------|----------------|---------|-----|-----|-----------------|-------------------------|---------------|------|----------------|------|--------------|
| | | | | | | | Обознач. | Вес | Обознач. | Вес | |
| 5-1 | 100 | 20 | 105 | 465 | 4 | ЭГ-ХУ 8,8x60 | 5-1-01 | 2,05 | | | 2,93 |
| | 110 | | | | | | | | | | |
| | 125 | | | | | | | | | | |
| | 140 | | | | | | | | | | |
| 5-2 | 160 | 45 | 130 | 490 | 4 | ЭГ-ХУ 8,8x60 | 5-2-01 | 2,15 | 3-8-01 | 0,86 | 3,01 |
| | 180 | | | | | | | | | | |
| | 200 | | | | | | | | | | |
| 5-3 | 225 | 65 | 175 | 535 | 4 | ЭГ-ХУ 8,8x60 | 5-3-01 | 2,33 | | | 3,19 |
| | 250 | | | | | | | | | | |
| | 280 | | | | | | | | | | |
| 5-4 | 315 | 70 | 215 | 575 | 4 | ЭГ-ХУ 8,8x60 | 5-4-01 | 2,38 | | | 3,24 |
| | 355 | | | | | | | | | | |
| | 400 | | | | | | | | | | |
| 5-5 | 450 | 70 | 275 | 635 | 4 | ЭГ-ХУ 8,8x60 | 5-5-01 | 2,66 | 3-10-01 | 1,0 | 3,66 |
| | 500 | | | | | | | | | | |
| | 560 | | | | | | | | | | |
| 5-6 | 560 | 70 | 330 | 690 | 4 | ЭГ-ХУ 8,8x60 | 5-6-01 | 2,81 | | | 3,81 |

| | | | | | | | |
|--------------|-------------------|--------------|------|----------|--------------|--------------|------------|
| 2 | 3-8-01 3-10-01 | Узелок | 1 | Ст.3 | см. табл. | см. табл. | Лист 15 |
| 1 | 5-1-01+ 5-6-01 | Плита | 1 | Ст.3 | см. табл. | см. табл. | Лист 18 |
| Лит | Обозначен. | Наименование | Кол. | Материал | шт. | Общ. вес | Примеч. |
| Спецификация | | | | | | | |

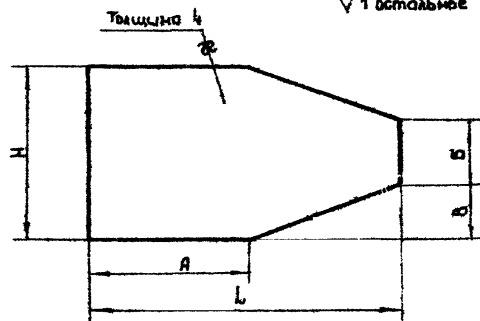
| | | |
|------|---|-------------------|
| ТД | Крепления стальных неизолированных воздуховодов | Серия 3.904-10 |
| 1968 | Кронштейн для крепления воздуховодов ЭВФ+В 560 из железобетонной колонны. 5-1+5-6. Общий вид. | Лист 17 |

остальное



∇1 остальное

20



| Обозначен. | L | Вес |
|------------|------|------|
| 6-1-02 | 280 | 0,87 |
| 6-2-02 | 325 | 0,98 |
| 6-3-02 | 380 | 0,98 |
| 6-4-02 | 435 | 1,05 |
| 6-5-02 | 495 | 1,11 |
| 6-6-02 | 1065 | 1,19 |
| 6-7-02 | 1140 | 1,27 |
| 6-8-02 | 1215 | 1,37 |
| 6-9-02 | 1340 | 1,52 |
| Ю-2-02 | 530 | 0,9 |

| Обозначен. | L | A | B | B | H | Вес |
|------------|-----|-----|-----|-----|-----|------|
| 3-1-03 | 340 | 50 | 100 | 70 | 240 | 1,93 |
| 3-6-03 | | | | 130 | 360 | 2,7 |
| 5-1-01 | 465 | 340 | 30 | 75 | 180 | 2,05 |
| 5-2-01 | 430 | | | | | 2,15 |
| 5-3-01 | 485 | 340 | 30 | 75 | 180 | 2,33 |
| 5-4-01 | 515 | | | | | 2,38 |
| 5-5-01 | 575 | 340 | 30 | 75 | 180 | 2,68 |
| 5-6-01 | 630 | | | | | 2,81 |
| 9-4-02 | 530 | | | | | 2,54 |

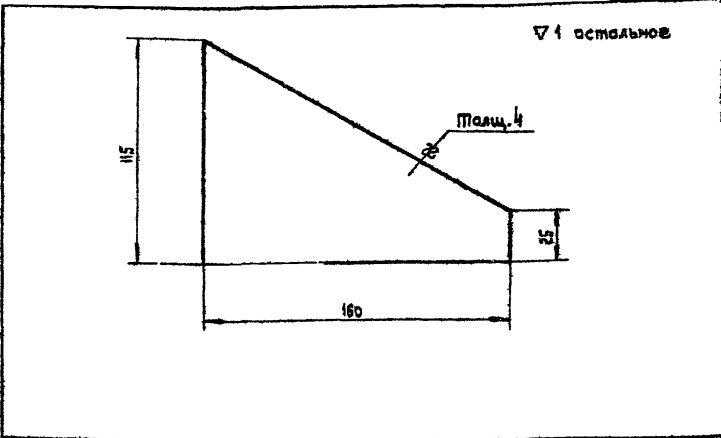
| | |
|-------------|--------------|
| Исполнитель | Инженер |
| Пр. инж. № | Эксплуатация |
| Дик. экзп. | Установлено |
| Комп. № | См. чертёж |
| Контр. № | См. чертёж |

Институт
Протекторбентилляция
г. Москва

| | | | | | |
|-------------|--------------|----------------------|------------------------------|-----------|--------------------|
| См. табл. | Плита | ст. 3 ГОСТ 500-58 | Лист 4 ГОСТ 5681-57 | См. табл. | 18 |
| Обозначение | Наименование | Материал | Сортамент | Вес | Примеч. |
| См. табл. | Подкос | Ст. 3 ГОСТ 535-58 | Угловые раб. ГОСТ 8009-57 | См. табл. | 19 |
| Обозначен. | Наименование | Материал | Сортамент | Вес | Лист |
| | | | | 1968 | Детали. |
| | | | | | СЗЛ-19 3.904-10 |
| | | | | | Лист 18 |

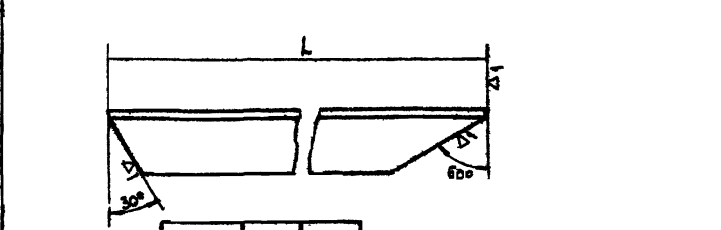
| | | | | | |
|------------|--------------|----------------------|------------------------------|-----------|--------------------|
| См. табл. | Подкос | Ст. 3 ГОСТ 535-58 | Угловые раб. ГОСТ 8009-57 | См. табл. | 19 |
| Обозначен. | Наименование | Материал | Сортамент | Вес | Лист |
| | | | | 1968 | Детали. |
| | | | | | СЗЛ-19 3.904-10 |
| | | | | | Лист 18 |

Инвентарный №:
 Дата:
 Проект:
 Исполнитель:
 Проверено:
 Утверждено:
 Подпись:
 Должность:
 М.П.



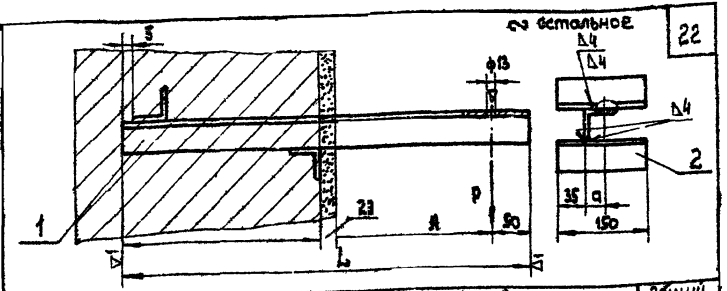
| 4-1-02 | Косынка | Ст. 3 гост 535-58 | Лист 4 гост 6681-57 | 0,35 | 20 |
|-------------|--------------|----------------------|------------------------|------|------|
| Обозначение | Наименование | Материал | Сортмент | Вес | Лист |

ст. 3 о. стальное



| Обознач. | L | Вес |
|----------|-----|------|
| 4-1-02 | 600 | 0,51 |
| 4-2-02 | 670 | 0,73 |
| 4-3-02 | 745 | 0,83 |
| 4-4-02 | 830 | 0,92 |
| 4-5-02 | 910 | 1,0 |

| 4-1-02-4-5-02 | Подкос | Ст. 3 гост 535-58 | Ст. 3 гост 6681-57 | Ст. табл. | 20 |
|---------------|--------------|----------------------|-----------------------|-----------|------|
| Обозначение | Наименование | Материал | Сортмент | Вес | Лист |



| Обознач. | Размеры высота | P мм | A | A1 | L | a | Уголок (по 2) | | Общий вес | |
|----------|-------------------|---------|-----|-----|------|----|-------------------|---|--------------|-------|
| | | | | | | | Обознач. | Сортмент | | |
| 7-1 | 100x160 | 35 | | | | 22 | 7-1-01 | Уголок равнобокий 40x40x4 гост 8509-57 | 1,26 | 1,26 |
| | | | | | | | Ст. 3 гост 535-58 | | | |
| 7-2 | 160x200 | 55 | 200 | 250 | 520 | 30 | 7-2-01 | Уголок равнобокий 50x50x4 гост 8509-57 | 1,58 | 3,02 |
| | | | | | | | Ст. 3 гост 535-58 | | | |
| 7-3 | 200x400 | 60 | 330 | 370 | 870 | 45 | 7-3-01 | Уголок равнобокий 63x63x5 гост 8509-57 | 4,18 | 5,62 |
| | | | | | | | Ст. 3 гост 535-58 | | | |
| 7-4 | 400x500 | 110 | 700 | 380 | 1150 | 55 | 7-4-01 | Уголок равнобокий 80x80x8 гост 8509-57 | 12,54 | 18,98 |
| | | | | | | | Ст. 3 гост 535-58 | | | |

Примечание
Кронштейн 7-1 изготавливается без уголка по 2.

| 2 | 7-2-02 | Уголок равнобокий 63x63x5 гост 8509-57 E=150 | 2 | Ст. 3 | 0,72 | 1,44 | д/чарт. |
|------|--------------------|---|------|----------|-----------|-----------|----------|
| 4 | 7-1-01 ÷ 7-4-01 | Уголок | 1 | Ст. 3 | см. табл. | см. табл. | д/верст. |
| ноя. | Обозначение | Наименование | Кол. | Материал | 1 шт. вес | Общ. вес | Примеч. |

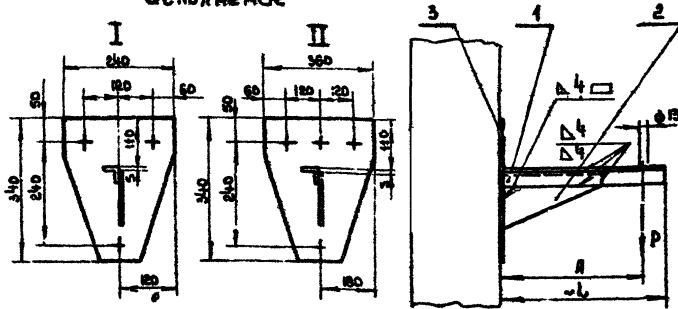
Спецификация

| | | | |
|------|--|----------------|---------|
| 1968 | Крепления стальных неизолированных воздуховодов на кирпичном стене 7-1-7-4. Общий вид. Детали. | серия 3.904-1с | Лист 20 |
|------|--|----------------|---------|

Примечание.

Знаком '+' обозначены места пристрелки дюбелей

Исполнение



| Обознач. | Уздок (ноз. 1) | | Ребро (ноз. 2) | | Плита (ноз. 3) | | Общий вес |
|----------|----------------|------|----------------|------|----------------|------|-----------|
| | Обознач. | Вес | Обознач. | Вес | Обознач. | Вес | |
| В-1 | В-1-01 | 0,57 | В-2-02 | 0,13 | | | 2,43 |
| В-2 | В-3-01 | 0,63 | В-2-02 | 0,17 | В-1-03 | 1,93 | 2,53 |
| В-3 | В-3-01 | 0,56 | В-4-02 | 0,24 | | | 2,73 |
| В-4 | В-4-01 | 0,66 | В-4-02 | 0,24 | | | 3,13 |
| В-5 | В-3-01 | 0,54 | В-2-02 | 0,22 | В-6-03 | 2,71 | 4,46 |
| В-6 | В-4-01 | 0,66 | В-4-02 | 0,24 | | | 3,9 |

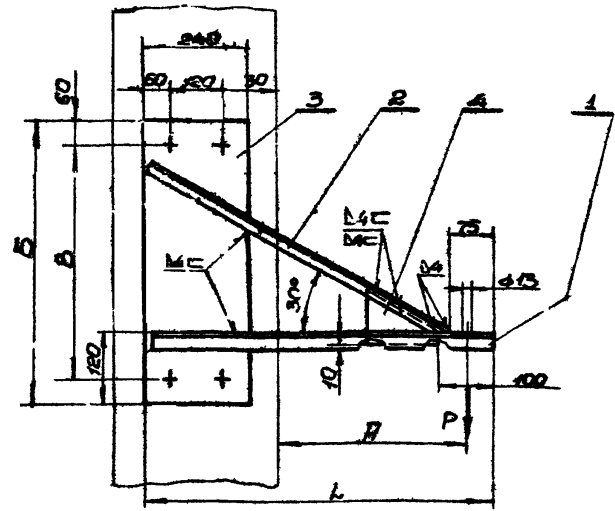
| Обознач. | Размеры воздуховода | Р мм | А | Л | Исполнение | Кол. дюб. | Применение дюбелей |
|----------|---------------------|------|-----|-----|------------|-----------|--------------------|
| В-1 | 100x160 | 45 | 150 | 200 | I | 3 | ДГ-ХУ 6,8x60 |
| | 100x200 | | | | | | |
| | 150x160 | | | | | | |
| | 160x200 | | | | | | |
| В-2 | 200x250 | 60 | 175 | 225 | I | 3 | ДГ-ХУ 6,8x60 |
| | 250x250 | | | | | | |
| В-3 | 200x400 | 60 | 250 | 300 | I | 3 | ДГ-ХУ 6,8x60 |
| | 250x400 | | | | | | |
| В-4 | 250x500 | 80 | 300 | 350 | I | 3 | ДГ-ХУ 6,8x60 |
| В-5 | 400x400 | 60 | 280 | 300 | | | |
| В-4 | 400x500 | 80 | 300 | 350 | I | 3 | ДГ-ХУ 6,8x60 |
| В-5 | 400x600 | 110 | 450 | 500 | | | |
| В-6 | 500x500 | 80 | 300 | 350 | II | 4 | ДГ-ХУ 6,8x60 |
| В-5 | 500x800 | 110 | 450 | 500 | | | |

| ноз. обозначен. | Наименование | Кол. | Материал | См. табл. (шт. вкл.) | См. табл. (шт. вкл.) | Лист | Примеч. |
|-----------------|-------------------|-------|----------|----------------------|----------------------|---------|---------|
| 3 | В-1-03; В-6-03 | Плита | 1 | Ст.3 | См. табл. | Лист 18 | |
| 2 | См. табл. | Ребро | 1 | Ст.3 | См. табл. | Лист 15 | |
| 1 | См. табл. | Уздок | 1 | Ст.3 | См. табл. | Лист 15 | |

Спецификация

| ТД | Применя для крепления воздуховодов | Серия |
|------|--|----------|
| 1968 | Кронштейны для крепления воздуховодов 100x160 ± 500x800мм воздуховодной системы В-1-В-5. Изготов. б/д. | з.904-10 |
| | | Лист 21 |

| | | | | |
|---|-----------------------|---------------------|----------------------------|---------------------|
| Исполнитель Проектировщик г. Москва | Инженер Г.И.Иванов | Жуковский Космос | Конструктор Конструктор | Климов В.А.Косов |
| | Инженер Г.И.Иванов | Космос | Конструктор Конструктор | Климов В.А.Косов |



| Обознач. | Размеры воздуховодов | P, мм | B, мм | L, мм | Б, мм | В, мм | Кол-во дюбелей | Применение дюбель | Уголок (пол.) | | Подкос (пол.) | | Плита (ГОСТ 3) | | Общий вес | |
|----------|----------------------|-------|-------|-------|-------|-------|----------------|-------------------|---------------|------|---------------|------|----------------|-----------------------------|-----------|------|
| | | | | | | | | | Обознач. | Вес | Обознач. | Вес | Обознач. | Сортамент | | Вес |
| 10-1 | 400x800 | 100 | 450 | 810 | 670 | 550 | 4 | ДГ-ХУ | 6-3-01 | 1,53 | 6-2-02 | 0,92 | 10-1-03 | Ст.3, ГОСТ 500-58 | 5,04 | 7,79 |
| 10-2 | 500x500 | 80 | 300 | 660 | 590 | 470 | | 6,8x60 | 4-2-01 | 1,15 | 10-2-02 | 0,7 | 10-2-03 | Лист 5-20x40x10 ГОСТ 500-58 | 4,44 | 6,59 |
| 10-3 | 500x800 | 110 | 450 | 810 | 670 | 550 | | | 6-3-01 | 1,53 | 6-2-02 | 0,92 | 10-1-03 | | 5,04 | 7,79 |

| п.п. | Обозначен. | Наименование | Кол. | Материал | шт. | Общ. вес | Примеч. |
|------|------------|--------------|------|----------|-----------|-----------|---------|
| 4 | 4-1-03 | Косынка | 1 | Ст.3 | 0,3 | 0,3 | Лист 20 |
| 3 | 10-1-03* | Плита | 1 | Ст.3 | 0,1 тонн. | 0,1 тонн. | d/черт |
| 2 | 10-2-02 | Подкос | 1 | Ст.3 | 0,1 тонн. | 0,1 тонн. | Лист 18 |
| 1 | 6-3-01 | Уголок | 1 | Ст.3 | 0,1 тонн. | 0,1 тонн. | Лист 15 |

Примечание.

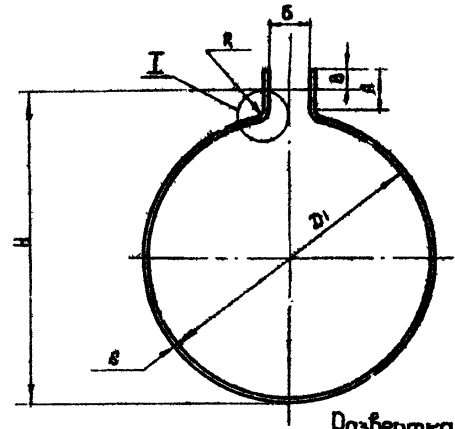
Знаком „+“ обозначены места пристрелки дюбелей.

СПЕЦИФИКАЦИЯ

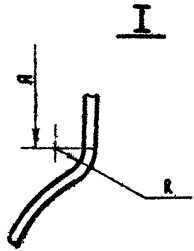
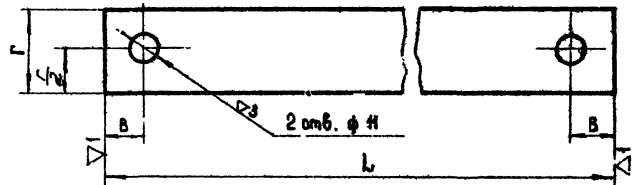
| | | |
|------------|---|-------------------|
| ТД 1968 | Крепления стальные неизолированные воздуховодов | Серия 3.904-10 |
| | Кронштейн для крепления воздуховодов 400x800x500x800 железобетонной колонне. 10-1+10-3. Общий вид | Лист 23 |

Зам. директора: [подпись]
 Главный инженер: [подпись]
 Нач. отд. [подпись]
 Инженер-механик: [подпись]
 Инженер-электротехник: [подпись]
 Инженер-строитель: [подпись]
 Инженер-монтажник: [подпись]
 Инженер-технолог: [подпись]
 Инженер-проектировщик: [подпись]
 Инженер-конструктор: [подпись]
 Инженер-испытатель: [подпись]
 Инженер-лаборант: [подпись]
 Инженер-механик: [подпись]
 Инженер-электротехник: [подпись]
 Инженер-строитель: [подпись]
 Инженер-монтажник: [подпись]
 Инженер-технолог: [подпись]
 Инженер-проектировщик: [подпись]
 Инженер-конструктор: [подпись]
 Инженер-испытатель: [подпись]
 Инженер-лаборант: [подпись]

~ стальное



Развертка



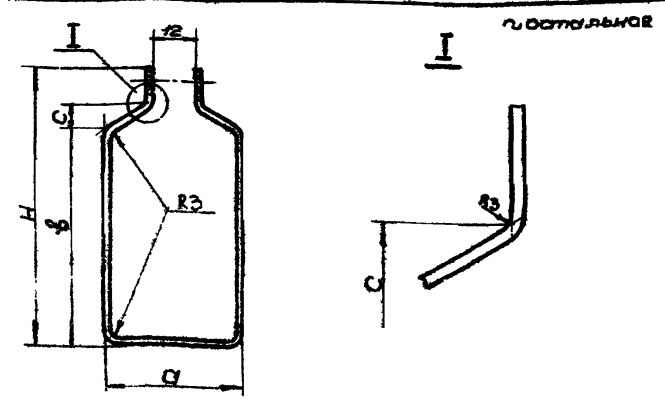
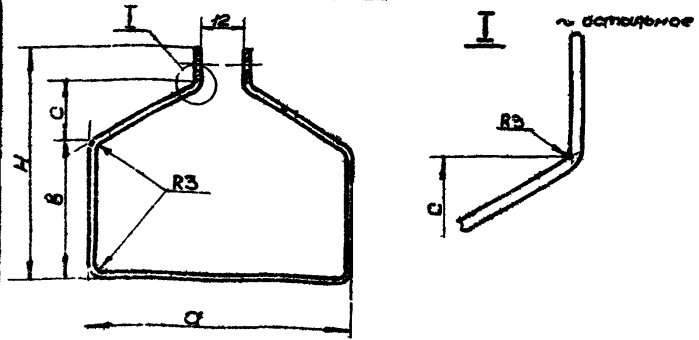
| Обознач. | D1 | A | B | B | Г | R | S | H | Масса расч. L | Вес |
|----------|------|-------|------|------|----|---|------|-------|---------------------|------|
| H-1-01 | 105 | 25 | 10 | 12,5 | 25 | 2 | 2 | 13,5 | 377 | 0,15 |
| H-2-01 | 115 | | | | | | | 13,5 | 409 | 0,16 |
| H-3-01 | 130 | | | | | | | 14,5 | 456 | 0,18 |
| H-4-01 | 145 | | | | | | | 163,5 | 503 | 0,20 |
| H-5-01 | 165 | | | | | | | 183,5 | 566 | 0,22 |
| H-6-01 | 185 | | | | | | | 203,5 | 629 | 0,25 |
| H-7-01 | 205 | | | | | | | 223,5 | 691 | 0,27 |
| H-8-01 | 230 | | | | | | | 248,5 | 770 | 0,30 |
| H-9-01 | 250 | | | | | | | 273,5 | 848 | 0,33 |
| H-10-01 | 285 | | | | | | | 303,5 | 942 | 0,37 |
| H-11-01 | 320 | | | | | | | 338,5 | 1052 | 0,41 |
| H-12-01 | 350 | | | | | | | 378,5 | 1178 | 0,46 |
| H-13-01 | 405 | 423,5 | 1319 | 0,52 | | | | | | |
| H-14-01 | 455 | 30 | 12 | 15 | 30 | 3 | 3 | 479 | 1408 | 1,04 |
| H-15-01 | 505 | | | | | | | 529 | 1645 | 1,15 |
| H-16-01 | 585 | | | | | | | 589 | 1833 | 1,29 |
| H-17-01 | 695 | | | | | | | 659 | 2053 | 1,44 |
| H-18-01 | 775 | | | | | | | 739 | 2304 | 1,62 |
| H-19-01 | 885 | | | | | | | 825 | 2585 | 1,81 |
| H-20-01 | 985 | 16 | 15 | 30 | 3 | 3 | 929 | 2899 | 2,03 | |
| H-21-01 | 1085 | | | | | | 1029 | 3215 | 2,26 | |
| H-22-01 | 1125 | | | | | | 1149 | 3585 | 2,52 | |
| H-23-01 | 1255 | | | | | | 1279 | 3996 | 2,81 | |
| H-24-01 | 1405 | 16 | 15 | 30 | 3 | 3 | 1429 | 4467 | 3,13 | |
| H-25-01 | 1605 | | | | | | 1629 | 5085 | 3,58 | |

Институт
Технической
Физики
г. Москва

Исполнитель: [Signature]
Проверено: [Signature]
Контроль: [Signature]
Конструктор: [Signature]

Исполнитель: [Signature]
Проверено: [Signature]
Контроль: [Signature]
Конструктор: [Signature]

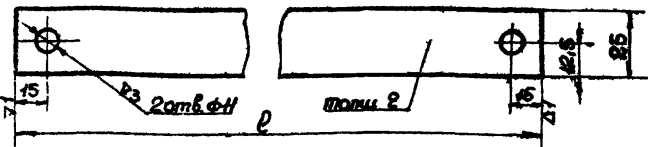
| | | | | | |
|--------------|--|----------------------|---------------------------|-----------|-------------------|
| H-01-H-25-01 | ХДМУТ | Ст. 3 Гост 535-58 | Лента 3x1 Гост 6009-57 | см. табл. | 25 |
| Обозначен. | Наименование | Материал | Сортамент | Вес | Лист |
| ГД | Крепления стальных неизолированных воздухопроводов | | | | Серия 3.901-10 |
| 1968 | Деталь | | | | Лист 25 |



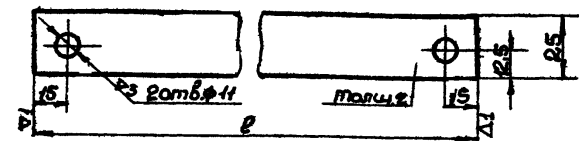
| Обознач. | a | b | c | H | Высота показ. l | Вес |
|----------|-----|-----|-----|------|-----------------------|------|
| 13-1-01 | 174 | 107 | 50 | 187 | 622 | 0,24 |
| 13-2-01 | 214 | | 64 | 201 | 742 | 0,28 |
| 13-3-01 | 174 | 167 | 50 | 247 | 742 | 0,29 |
| 13-4-01 | 214 | | 64 | 261 | 832 | 0,32 |
| 13-5-01 | 214 | 207 | 304 | 912 | 0,35 | |
| 13-6-01 | 284 | | 317 | 1020 | 0,40 | |
| 13-7-01 | 444 | | 317 | 1306 | 0,53 | |
| 13-8-01 | 264 | 257 | 367 | 1120 | 0,44 | |
| 13-9-01 | 444 | | 130 | 417 | 1482 | 0,57 |
| 13-10-01 | 514 | | 160 | 447 | 1668 | 0,65 |
| 13-11-01 | 444 | 407 | 130 | 567 | 1152 | 0,89 |
| 13-12-01 | 514 | | 160 | 597 | 1968 | 0,77 |
| 13-13-01 | 814 | 507 | 256 | 693 | 2625 | 1,04 |
| 13-14-01 | 514 | | 160 | 697 | 2168 | 0,85 |
| 13-15-01 | 814 | 256 | 793 | 2825 | 1,10 | |

| Обознач. | a | b | c | H | Высота показ. l | Вес |
|----------|-----|-----|-----|-----|-----------------------|------|
| 12-1-01 | | 187 | 32 | 229 | 675 | 0,24 |
| 12-2-01 | 144 | | | 269 | 695 | 0,27 |
| 12-3-01 | 174 | 207 | 50 | 237 | 825 | 0,32 |
| 12-4-01 | 214 | 257 | 64 | 351 | 1010 | 0,39 |
| 12-5-01 | 214 | | | 501 | 1340 | 0,51 |
| 12-6-01 | 264 | 407 | 80 | 517 | 1420 | 0,55 |
| 12-7-01 | 264 | | | 617 | 1620 | 0,64 |
| 12-8-01 | 444 | 507 | 130 | 667 | 1952 | 0,77 |
| 12-9-01 | 444 | | | 967 | 2662 | 1,01 |
| 12-10-01 | 514 | 807 | 160 | 997 | 2 68 | 1,08 |

Развертка



Развертка

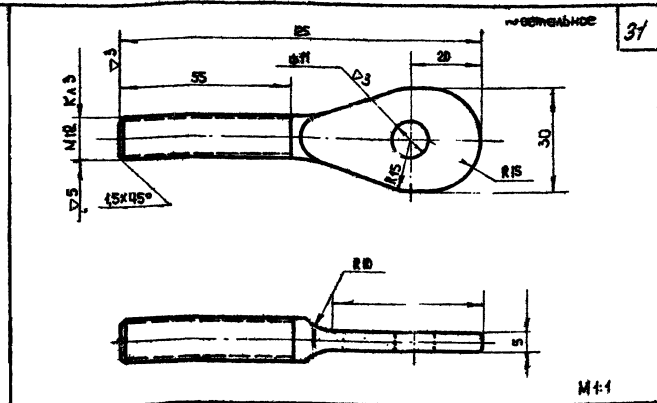
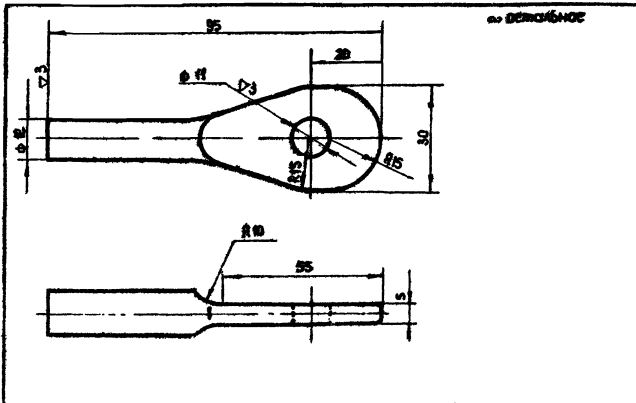


Исполнитель: [Signature]
 Проверено: [Signature]
 Инженер-проектировщик: [Signature]
 Руководитель проекта: [Signature]

Институт
 Проектировочный
 2. Москва

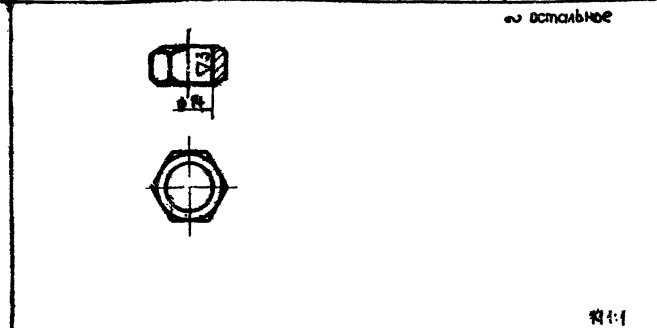
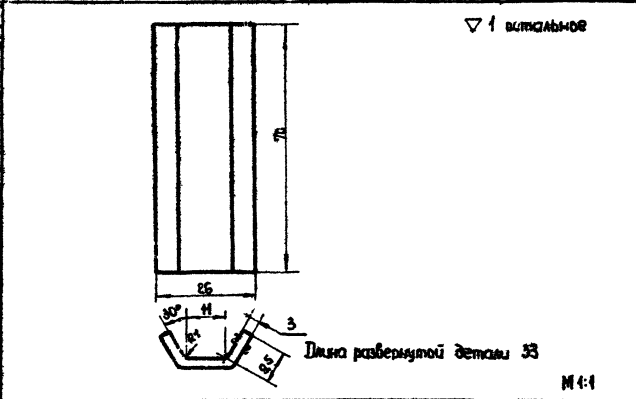
| Обозначение | Наименование | Ст. 3 ГОСТ 535-58 | Лента 2x25 ГОСТ 6003-57 | см. табл. | Лист |
|------------------|--------------|----------------------|---|-------------------|---------|
| 13-1-01+13-15-01 | Ломут | | | 27 | |
| Обозначение | Наименование | Материал | Сортамент | Вес | Лист |
| 13-1-01+13-15-01 | Ломут | Ст. 3 ГОСТ 535-58 | Лента 2x25 ГОСТ 6003-57 | см. табл. | 27 |
| 1968 | Детали | ТД | крепления стальных и изополированных воздуховодов | серия 3.904-10 | лист 27 |

Цветмет
 Проектно-технологическая
 4. Москва
 Наз. изделия
 Листовая заготовка
 Рес. группы
 Конструктор
 Проверщик
 Б. Астафьев
 В. Астафьев
 В. Астафьев
 В. Астафьев
 В. Астафьев
 В. Астафьев



| | | | | | |
|-------------|--------------|---------------------|--------------------------|------|------|
| И-1-02 | Тяга | Ст.3 Гост 535-58 | Резьба М Гост 2990-57 | 0,08 | 29 |
| Обозначение | Наименование | Материал | Сортамент | Вес | Лист |

| | | | | | |
|-------------|------------------|---------------------|--------------------------|------|------|
| И-1-01 | Резьба резьбовая | Ст.3 Гост 535-58 | Резьба М Гост 2990-57 | 0,08 | 29 |
| Обозначение | Наименование | Материал | Сортамент | Вес | Лист |



| | | | | | |
|-------------|--------------|---------------------|-------------------------|------|------|
| И-1-04 | Струна | Ст.3 Гост 501-58 | Лист Б5 Гост 3660-57 | 0,05 | 29 |
| Обозначение | Наименование | Материал | Сортамент | Вес | Лист |

| | | | | | |
|-------------|--------------|---|--------------------------|------|----------------|
| И-1-03 | Втулка | Ст.3 Гост 380-68 | Резьба М Гост 2990-57 | 0,02 | 29 |
| Обозначение | Наименование | Материал | Сортамент | Вес | Лист |
| 1968 | ТД | Копияция стальных изолированных воздухопроводов | | | Серия 3.904-10 |
| | | Детали. | | | Лист 29 |

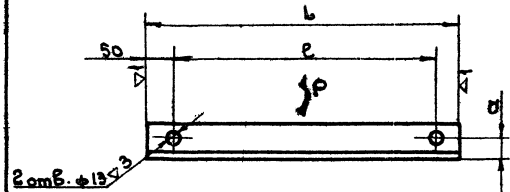
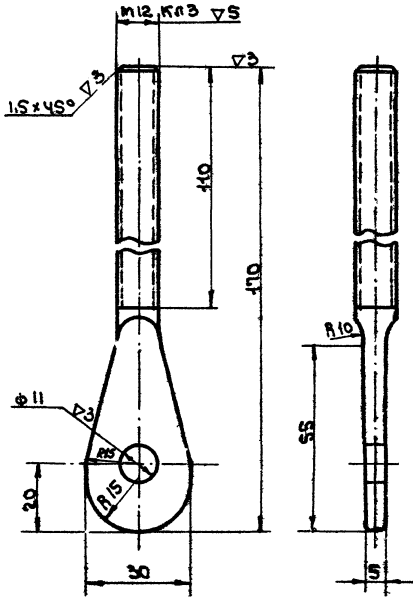
Имя и титул
Пректор/инженер/машинист
С. Мокшова

Директор/зам. дир. фаб.
Зав. цехом/зам. зав. цехом
Инж. ст. б./зам. инж. ст. б.
Инж. ст. б./зам. инж. ст. б.
Инж. ст. б./зам. инж. ст. б.

Проконтроль/зам. протр.
Констр./зам. констр.
Инж. ст. б./зам. инж. ст. б.
Инж. ст. б./зам. инж. ст. б.

Инж. ст. б./зам. инж. ст. б.
Инж. ст. б./зам. инж. ст. б.

| | | | | | | | | |
|-------------|--------------|----------------------|------------------------|------|------|------|---|-------------------|
| 46-1-04 | М 220 | Ст. 3 ГОСТ 535-58 | Кр. 12 ГОСТ 1530-57 | 0.16 | 30 | ТД | Крепления стальные неволокнистые | Серия 3.304-10 |
| Обозначение | Наименование | Материал | Сортамент | Вес | Лист | 1968 | Траверса IS-1 + IS-5 . Общий вид Деталь | Лист 30 |

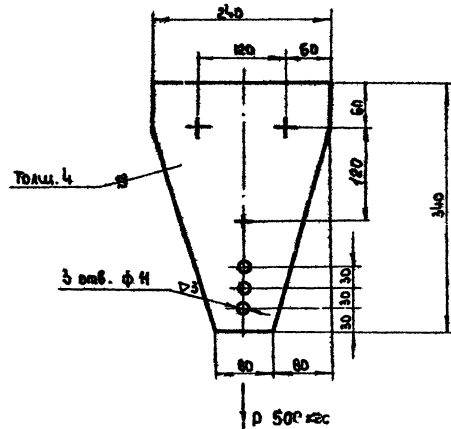


| Обознач. | Размер Борозды | P | l | e | a | Сортамент | Вес |
|----------|-------------------|-----|------|------|----|--------------------------------|---|
| IS-1 | 500x1000 | 170 | 1140 | 1040 | 30 | Уголок | 3,47 |
| IS-2 | 800x800 | | 940 | 840 | | Равнобок. | 2,86 |
| IS-3 | 800x1000 | | 1140 | 1040 | | Сортамент См. таблиц 535-58 | 3,47 |
| IS-4 | 1000x1000 | | 1140 | 1040 | | Сортамент См. таблиц 535-58 | 3,47 |
| IS-5 | 1000x1280 | | 200 | 1390 | | 45 | Равнобок 1390x45 по ГОСТ 535-58 См. таблиц 535-58 |

| | | | | | |
|-------------|----------|----------------------|-----------|-----------|----|
| IS-1 + IS-5 | Траверса | Ст. 3 ГОСТ 535-58 | См. табл. | См. табл. | 30 |
|-------------|----------|----------------------|-----------|-----------|----|

| | | | | | |
|-------------|--------------|----------|-----------|-----|------|
| Обозначение | Наименование | Материал | Сортамент | Вес | Лист |
|-------------|--------------|----------|-----------|-----|------|

▽ 1 оставальное.



Примечание.

1. Знаком „+“ обозначены места пристрелки дюбелей.
2. Количество дюбелей для пристрелки - 3
3. Тип дюбеля ДГ-ХУ 68*60

M 4:5

| | | | | | |
|-------------|--|----------------------|------------------------|------|-------------------|
| 18-1 | Панка | Ст. 3 ГОСТ 560-58 | Лист 4 ГОСТ 5661-57 | 1,93 | 32 |
| Обозначение | Наименование | Материал | Сортамент | Вес | Лист |
| Т.Д | Крепления стальных неизолированных воздуховодов | | | | Серия 3.904-10 |
| 1968 | Панка для крепления к железобетонным или стальным балкам и фермам. 18-1 Облиц. 640 | | | | Лист 32 |

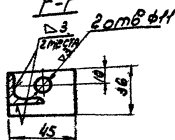
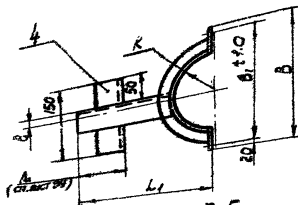
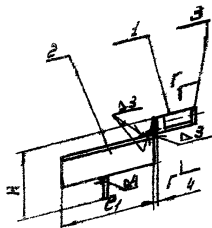
| | | | | |
|---|-------------------------|-----------|-------------|----------|
| Институт Проектпроблематици г. Москва | Зам. руководителя | Журовлев | Контролер | Байкалов |
| | Н.а. констр. | Кален | Конструктор | Рябов |
| | Нач. отдела | Байерман | | |
| | Нач. цех. пр. и констр. | Байкалов | | |
| | Инженер | Кузнецова | | |

1374 4527-0-1030
2412

Раздел II

КРЕПЛЕНИЯ ВЕРТИКАЛЬНО РАСПОЛОЖЕННЫХ ВОЗДУХОВОДОВ

| | | | |
|----------------------|-----------------|----------------|-----|
| Участки г. Москва | Нас. пункт | Белогорский | Р/Б |
| | Городской округ | Зеленоградский | Р/Б |
| | С/х. земель | Польдеры | Р/Б |
| | Контролер | Зеленоград | Р/Б |
| | Качество | Смесь бетона | Р/Б |



Примечание.

Узелок, поз 4, приваривать только к узлам черт. 20-8-01 ÷ 20-15-01.

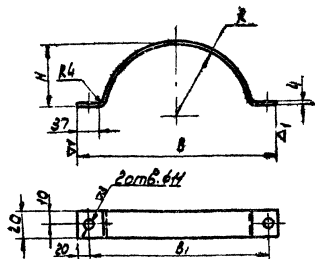
| Обознач. | R | B | B ₁ | H | L ₁ | L ₂ | L ₃ | Узелок (поз. 2) д/узла | | Одн. вес |
|----------|-------|-----|----------------|-----|----------------|----------------|----------------|------------------------|----------------------------|----------|
| | | | | | | | | Обознач. | Вес | |
| 20-1-01 | 50 | 190 | 150 | | 444 | | | 20-1-01/0,29 | Узелок по чертежу 20-1-01 | 1,01 |
| 20-2-01 | 55 | 200 | 160 | | 419 | | | 20-2-01/0,2 | Узелок по чертежу 20-2-01 | 1,02 |
| 20-3-01 | 62,5 | 225 | 175 | 57 | 427 | | | 20-3-01/0,23 | Узелок по чертежу 20-3-01 | 1,05 |
| 20-4-01 | 70 | 240 | 190 | | 434 | | | 20-4-01/0,25 | Узелок по чертежу 20-4-01 | 1,07 |
| 20-5-01 | 80 | 250 | 210 | | 444 | | | 20-5-01/0,29 | Узелок по чертежу 20-5-01 | 1,13 |
| 20-6-01 | 90 | 270 | 230 | 65 | 454 | | | 20-6-01/0,32 | Узелок по чертежу 20-6-01 | 1,33 |
| 20-7-01 | 100 | 290 | 250 | | 464 | | | 20-7-01/0,36 | Узелок по чертежу 20-7-01 | 1,37 |
| 20-8-01 | 112,5 | 315 | 275 | | 477 | | | 20-8-01/0,4 | Узелок по чертежу 20-8-01 | 2,18 |
| 20-9-01 | 125 | 340 | 300 | 125 | 489 | | | 20-9-01/0,45 | Узелок по чертежу 20-9-01 | 2,21 |
| 20-10-01 | 140 | 370 | 330 | | 504 | | | 20-10-01/0,5 | Узелок по чертежу 20-10-01 | 2,28 |
| 20-11-01 | 157,5 | 405 | 365 | | 522 | | | 20-11-01/0,56 | Узелок по чертежу 20-11-01 | 2,9 |
| 20-12-01 | 175 | 445 | 405 | | 542 | | | 20-12-01/0,63 | Узелок по чертежу 20-12-01 | 2,97 |
| 20-13-01 | 200 | 490 | 450 | 138 | 564 | | | 20-13-01/0,71 | Узелок по чертежу 20-13-01 | 3,05 |
| 20-14-01 | 225 | 540 | 500 | | 589 | | | 20-14-01/0,8 | Узелок по чертежу 20-14-01 | 3,14 |
| 20-15-01 | 250 | 590 | 550 | | 744 | | | 20-15-01/0,89 | Узелок по чертежу 20-15-01 | 3,97 |

| | | | | | | | |
|-----|-----------------------|---------------------------|-----|----------|--------------|--------------|------------|
| 4 | 20-8-01/4 | Узелок по чертежу 20-8-01 | 1 | Ст 3 | 0,46 | 0,46 | д/узла |
| 3 | 20-1-01/3 | Узелок по чертежу 20-1-01 | 2 | Ст 3 | 0,05 | 0,10 | д/узла |
| 2 | Ст. материал | Узелок | 1 | Ст 3 | Ст. материал | Ст. материал | д/узла |
| 1 | 20-1-01/1; 20-15-01/1 | Получаюмат | 1 | Ст 3 | Ст. материал | Ст. материал | Лист 35 |
| поз | Обозначение | Наименование | кол | Материал | Вес | Вес | Примечание |

Спецификация

| | | |
|------|---------------------------------------|-----------|
| ТД | Крепления стальные из неизолированных | СВ 919 |
| 1968 | Кронштейн 20-1-01 ÷ 20-15-01. Узел. | Э. 904-10 |
| | | Лист 35 |

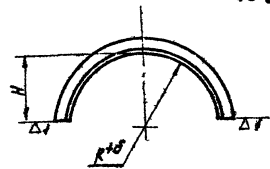
Остатльное



| Обознач. | R | B | B ₁ | H | L | вес |
|----------|-------|------|----------------|-----|------|------|
| 20-1-02 | 50 | 190 | 150 | 44 | 237 | 0.16 |
| 20-2-02 | 55 | 200 | 160 | 49 | 245 | 0.17 |
| 20-3-02 | 62.5 | 215 | 175 | 56 | 269 | 0.19 |
| 20-4-02 | 70 | 230 | 190 | 64 | 282 | 0.22 |
| 20-5-02 | 80 | 250 | 212 | 74 | 324 | 0.22 |
| 20-6-02 | 90 | 270 | 230 | 84 | 356 | 0.24 |
| 20-7-02 | 100 | 290 | 250 | 94 | 387 | 0.26 |
| 20-8-02 | 112.5 | 315 | 275 | 106 | 427 | 0.28 |
| 20-9-02 | 125 | 340 | 300 | 119 | 466 | 0.3 |
| 20-10-02 | 140 | 370 | 330 | 134 | 514 | 0.33 |
| 20-11-02 | 157.5 | 405 | 365 | 151 | 568 | 0.38 |
| 20-12-02 | 177.5 | 445 | 405 | 171 | 632 | 0.42 |
| 20-13-02 | 200 | 490 | 450 | 194 | 702 | 0.46 |
| 20-14-02 | 225 | 540 | 507 | 219 | 782 | 0.5 |
| 20-15-02 | 250 | 590 | 550 | 244 | 862 | 0.56 |
| 21-1-02 | 280 | 650 | 610 | 272 | 950 | 0.62 |
| 21-2-02 | 315 | 720 | 680 | 307 | 1060 | 0.69 |
| 21-3-02 | 355 | 800 | 760 | 347 | 1186 | 0.76 |
| 21-4-02 | 400 | 890 | 850 | 392 | 1329 | 0.86 |
| 21-5-02 | 450 | 990 | 950 | 442 | 1486 | 0.96 |
| 21-6-02 | 500 | 1090 | 1050 | 492 | 1645 | 1.05 |

Исполнитель: [Signature]
 Проект: [Signature]
 Проверка: [Signature]
 2. Моск. обл.

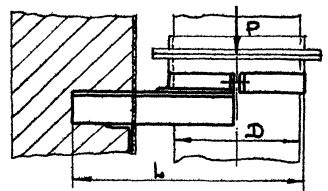
Остатльное 39



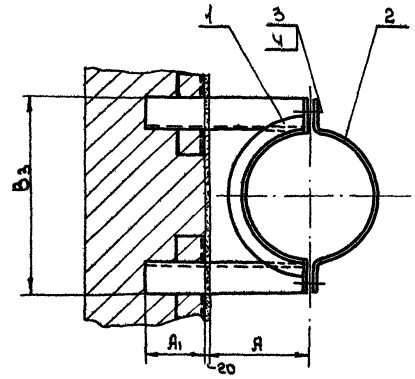
| Обознач. | R | B | H | L | Сортмент | Вес |
|------------|-------|-----|-----|------|---------------------------|------|
| 20-1-01/1 | 50 | | 40 | 164 | | 0.19 |
| 20-2-01/1 | 55 | | 45 | 179 | | 0.2 |
| 20-3-01/1 | 62.5 | | 52 | 202 | | 0.23 |
| 20-4-01/1 | 70 | | 60 | 225 | | 0.25 |
| 20-5-01/1 | 80 | | 70 | 256 | | 0.29 |
| 20-6-01/1 | 90 | 0.5 | 80 | 286 | | 0.32 |
| 20-7-01/1 | 100 | | 90 | 318 | | 0.36 |
| 20-8-01/1 | 112.5 | | 102 | 358 | Угол пок. ребра 25°23'38" | 0.4 |
| 20-9-01/1 | 125 | | 115 | 396 | ГОСТ 8509-57 | 0.45 |
| 20-10-01/1 | 140 | | 130 | 442 | См. ГОСТ 8509-57 | 0.5 |
| 20-11-01/1 | 157.5 | | 147 | 498 | | 0.56 |
| 20-12-01/1 | 177.5 | | 167 | 561 | | 0.63 |
| 20-13-01/1 | 200 | | 190 | 631 | | 0.71 |
| 20-14-01/1 | 225 | | 215 | 710 | | 0.8 |
| 20-15-01/1 | 250 | 1 | 240 | 788 | | 0.89 |
| 21-1-01/1 | 280 | | 268 | 878 | | 0.99 |
| 21-2-01/1 | 315 | | 302 | 980 | Угол пок. ребра 25°23'38" | 1.13 |
| 21-3-01/1 | 355 | | 343 | 1114 | ГОСТ 8509-57 | 1.23 |
| 21-4-01/1 | 400 | | 388 | 1256 | См. ГОСТ 8509-57 | 1.34 |
| 21-5-01/1 | 450 | | 438 | 1418 | Угол пок. ребра 25°23'38" | 1.48 |
| 21-6-01/1 | 500 | | 488 | 1575 | См. ГОСТ 8509-57 | 1.6 |

| | | | | | |
|-----------|--|-----------|-------------|-----------|----------|
| См. табл. | Полусортмент | См. табл. | См. табл. | См. табл. | 36 |
| Обозначен | Наименование | Материал | Сортмент | Вес | Лист |
| ТД | Крепления стальные неизолированные | сталь | ГОСТ 109-57 | 36 | 3.904-10 |
| 1969 | Полусортмент 20-1-01/1; 20-15-01/1; 21-1-01/1; 21-6-01/1 | сталь | ГОСТ 109-57 | 36 | 3.904-10 |

Исполнитель: Журавлев В.И.
 Проверил: Козлов В.В.
 Конструктор: Козлов В.В.
 Проектная организация: М.О.С.Б.С.
 Дата: 1968



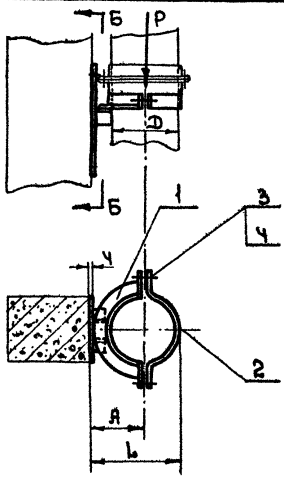
| Обознач. | Д воздухов. | Р мм | Я | Я ₁ | В _з | ~L | Кронштейн (сталь) | Полужомот (лат. 2) | Объем Вес |
|----------|----------------|---------|-----|----------------|----------------|------|----------------------|-----------------------|--------------|
| | | | | | | | обознач./Вес | обознач./Вес | |
| 21-1 | 560 | 90 | 380 | | 694 | 935 | 21-1-01 936 | 21-1-02 0.62 | 10,16 |
| 21-2 | 630 | | 415 | 250 | 764 | 1005 | 21-2-01 1046 | 21-2-02 0.69 | 10,96 |
| 21-3 | 710 | 105 | 455 | | 868 | 1085 | 21-3-01 1326 | 21-3-02 0.76 | 14,76 |
| 21-4 | 800 | | 500 | | 958 | 1305 | 21-4-01 1636 | 21-4-02 0.86 | 17,36 |
| 21-5 | 900 | 135 | 550 | 380 | 1058 | 1405 | 21-5-01 1736 | 21-5-02 0.96 | 19,06 |
| 21-6 | 1000 | | 600 | | 1158 | 1505 | 21-6-01 1836 | 21-6-02 1.05 | 20,06 |



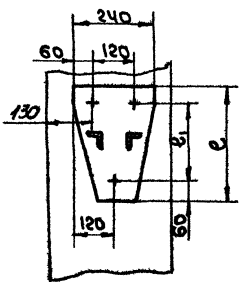
| | | | | | | | |
|-------|----------------------|---------------|------|----------|-----------|-----------|---------|
| 4 | 20шт 5915-62 | Защита м10 | 2 | Ст. 3 | 0,012 | 0,024 | |
| 3 | 20шт 7788-62 | Болт М10×40 | 2 | Ст. 3 | 0,085 | 0,070 | |
| 2 | 21-1-02 + 21-6-02 | Полужомот | 1 | Ст. 3 | см. табл. | см. табл. | Лист 36 |
| 1 | 21-1-01 + 21-6-01 | Кронштейн | 1 | Сварка | см. табл. | см. табл. | Лист 38 |
| Итого | обозначен. | Наименование. | кол. | материал | шт. | объем | Примеч. |
| | | | | | Вес | | |

Спецификация.

| | | | |
|------|--|-------|----------|
| ТД | Крепления стальные неокрашенные | серия | 3.904-10 |
| 1968 | Опора для крепления воздуховодов 21-1 + 21-6. Объем 818. | Лист | 37 |



Б-Б



| обознач | Ø | P | A | ~L | e | e ₁ | Применяемый дюбель | тол-бо дюбеля | Применяемый (тол-б) | тол-б | Общий вес | | |
|---------|-----|-----|-----|-----|-----|----------------|--------------------|---------------|---------------------|-------|-----------|------|------|
| обознач | мм | кгс | мм | мм | мм | мм | ДП-Х 4,5 x 40 | 3 | обознач | Вес | Вес | | |
| 22-1 | 100 | | 100 | 150 | | | | | 22-1-01 | 2,62 | 20-1-02 | 0,16 | 3,00 |
| 22-2 | 110 | | 105 | 165 | | | | | 22-2-01 | 2,62 | 20-2-02 | 0,17 | 3,02 |
| 22-3 | 125 | | 115 | 180 | | | | | 22-3-01 | 2,66 | 20-3-02 | 0,18 | 3,06 |
| 22-4 | 140 | | 120 | 195 | | | | | 22-4-01 | 2,68 | 20-4-02 | 0,2 | 3,10 |
| 22-5 | 160 | | 130 | 215 | | | | | 22-5-01 | 2,72 | 20-5-02 | 0,22 | 3,16 |
| 22-6 | 180 | 55 | 140 | 235 | | | | | 22-6-01 | 2,75 | 20-6-02 | 0,24 | 3,20 |
| 22-7 | 200 | | 150 | 255 | | | | | 22-7-01 | 2,79 | 20-7-02 | 0,26 | 3,27 |
| 22-8 | 225 | | 165 | 280 | 340 | 220 | | | 22-8-01 | 2,83 | 20-8-02 | 0,28 | 3,33 |
| 22-9 | 250 | | 175 | 305 | | | | | 22-9-01 | 2,88 | 20-9-02 | 0,3 | 3,40 |
| 22-10 | 280 | | 190 | 335 | | | | | 22-10-01 | 2,93 | 20-10-02 | 0,33 | 3,5 |
| 22-11 | 315 | | 208 | 370 | | | | | 22-11-01 | 2,99 | 20-11-02 | 0,38 | 3,6 |
| 22-12 | 355 | | 228 | 410 | | | | | 22-12-01 | 3,06 | 20-12-02 | 0,42 | 3,7 |
| 22-13 | 400 | 65 | 250 | 455 | | | | | 22-13-01 | 3,14 | 20-13-02 | 0,46 | 3,82 |
| 22-14 | 450 | | 275 | 505 | | | | | 22-14-01 | 3,23 | 20-14-02 | 0,5 | 3,95 |
| 22-15 | 500 | | 300 | 555 | | | | | 22-15-01 | 3,32 | 20-15-02 | 0,56 | 4,1 |
| 22-16 | 560 | | 334 | 619 | | | | | 22-16-01 | 3,38 | 21-1-02 | 0,62 | 6,30 |
| 22-17 | 630 | 90 | 369 | 689 | 420 | 300 | | | 22-17-01 | 3,32 | 21-2-02 | 0,69 | 6,70 |
| 22-18 | 710 | | 409 | 769 | | | | | 22-18-01 | 6,31 | 21-3-02 | 0,76 | 7,2 |

Примечание.

Знаком "+" обозначены места пристрелки дюбелей.

| | | | | | | | |
|---------------|-----------------------|---------------|------|----------|-----------|-----------|---------|
| 4 | 20cm S915-62 | Защита м10 | 2 | Ст. 3 | 0,012 | 0,024 | |
| 3 | 20cm 7198-62 | Болт м10 x 40 | 2 | Ст. 3 | 0,035 | 0,07 | |
| 2 | см. табл. | Полужомут | 1 | Ст. 3 | см. табл. | см. табл. | лист 56 |
| 1 | 22-1-01 + 22-18-01 | Кронштейн. | 1 | Сварка | см. табл. | см. табл. | лист 40 |
| По обозначен. | | наименование. | кол. | материал | шт. общ. | | Примеч. |

Спецификация.

| | | |
|------|--|----------------|
| ТД | Крепление стальных неизолированных воздуховодов. | серия 3.904-10 |
| 1969 | Опора для крепления воздуховодов Ø100 + Ø310 на железобетонной колонне. 22-1 + 22-18. Общий вид. | лист 39 |

Институт
Проектпроблематика
г. Москва.

Составитель: Ж. Урабаев
Зам. главного инженера: М. С. Гин
Нач. отдела: Б. В. Арман
Специальный редактор: В. В. Шенников
Секретарь: В. В. Шенников

Контроль: З. В. В. В.
Монтаж: В. В. В.

Институт
Проектпробудмаша
г. Москва

Зав. лабораторией
Инженер К. Яков
Испол. инженер В. Баранкин
Зам. инженера В. Шашкин
Руч. чертежи Г. Ромашова

Эксп. 1968 г.

Контроль
В. Ромашова
В. Баранкин

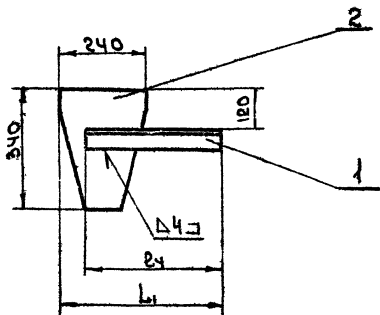
| Обознач | D воздуховод | P кгс | A | L | Применяе мая модель | проб ва |
|---------|-----------------|----------|-----|------|------------------------|------------|
| 23-1 | 560 | 90 | 330 | 925 | ДГ-41 4,5х60 | 3 |
| 23-2 | 630 | | 365 | 935 | | |
| 23-3 | 710 | | 405 | 1075 | | |

| Обознач. | Полужомут (поз. 1) | | Кронштейн (поз. 2) | | | | Кронштейн (поз. 3) | | | | Полужомут (поз. 4) | | Общий вес | | | | | |
|----------|--------------------|------|--------------------|------|------|------|--------------------|------------------|------|------|--------------------|---------|-----------|------------------|------|------|------|------|
| | Обознач | Вес | Вес | | | | Обознач | Вес | | | | Обознач | Вес | Размер колонны К | | | | |
| | | | Размер колонны К | | | | | Размер колонны К | | | | | | Размер колонны К | | | | |
| | | | 400 | 500 | 600 | 700 | | 400 | 500 | 600 | 700 | | | 400 | 500 | 600 | 700 | |
| 23-1 | 23-1-01 | 2.92 | 23-1-02 | 3.19 | 3.43 | — | — | 23-1-03 | 3.19 | 3.43 | — | — | 21-1-02 | 0.62 | 10.1 | 10.5 | — | — |
| 23-2 | 23-2-01 | 3.25 | 23-2-02 | 3.16 | 3.32 | 3.63 | — | 23-2-03 | 3.46 | 3.92 | 3.63 | — | 21-2-02 | 0.69 | 10.4 | 10.7 | 11.2 | — |
| 23-3 | 23-3-01 | 3.65 | 23-3-02 | 3.73 | 3.25 | 3.46 | 3.86 | 23-3-03 | 3.73 | 3.25 | 3.46 | 3.86 | 21-3-02 | 0.76 | 10.8 | 11.0 | 11.5 | 12.3 |

Примечание.

Общий вид выполнен на двух листах,
см. листы 41, 42.

| | | |
|------|--|-------------------|
| ТД | крепления стальные, неизолирован- ные, воздуховодов. | серия 3.904-10 |
| 1968 | опора для крепления воздуховодов Д 560 + Д 710 на железобетонной колонне, 23-1 - 23-3. Общий вид. | лист 42 |



| Обознач. | L1 | | | | Уголок (ноз.1) | | | | | | | | Общий Вес | | | | |
|----------|------------------|-----|-----|-----|----------------|------------------|------|-----|------|------------------|------|-----|-----------|------|------|------|------|
| | Размер колонны К | | | | Обознач. | Размер колонны К | | | | Размер колонны К | | | | | | | |
| | 400 | 500 | 600 | 700 | | 400 | 500 | 600 | 700 | 400 | 500 | 600 | 700 | | | | |
| 23-1-02 | 440 | 515 | — | — | 23-1-02/1 | 390 | 1.19 | 465 | 1.43 | — | — | — | — | 3.45 | 3.45 | — | — |
| 23-2-02 | 430 | 485 | 580 | — | 23-2-02/1 | 380 | 1.16 | 435 | 1.32 | 530 | 1.63 | — | — | 3.45 | 3.32 | 3.62 | — |
| 23-3-02 | 415 | 460 | 525 | 660 | 23-3-02/1 | 365 | 1.13 | 410 | 1.25 | 475 | 1.46 | 640 | 1.86 | 3.13 | 3.25 | 3.46 | 3.86 |

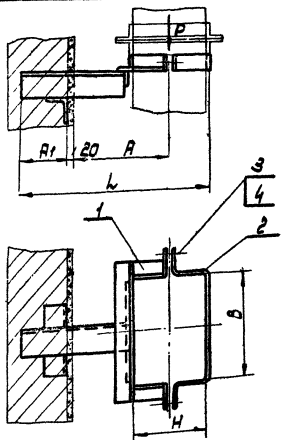
Исполнитель: [Signature]
 Проверил: [Signature]
 Руководитель: [Signature]
 Проект: [Signature]
 3. Маекба

| | | | | | | | |
|-----------|-------------------------|-------------------------|-------|-----------|-----------|-----------|---------|
| 2 | 22-1-01/2 | Плита | 1 | Ст 3 | 2,0 | 2,0 | Лист 43 |
| 1 | 23-1-02/1 | Уголок равност. со скар | 1 | Ст. 3 | см. табл. | см. табл. | 8 лист |
| 23-3-02/1 | Уголок равност. со скар | 1 | Ст. 3 | см. табл. | см. табл. | 8 лист | |
| Поз | Обозначен. | Наименование | Кол. | Материал | Тол. | Выс. | Примеч. |

Спецификация.

| | | |
|------|---|----------------|
| ТД | Крепление стальных изолированных воздухопроводов. | серия 3.904-10 |
| 1968 | Пронштейн. 23-1-02 + 23-3-02. Узел. | Лист 44 |

Универсальная конструкция
 для крепления к стене
 из бетона, кирпича
 или дерева
 с помощью
 шурупов, болтов
 и анкеров
 с помощью
 шурупов, болтов
 и анкеров
 с помощью
 шурупов, болтов
 и анкеров



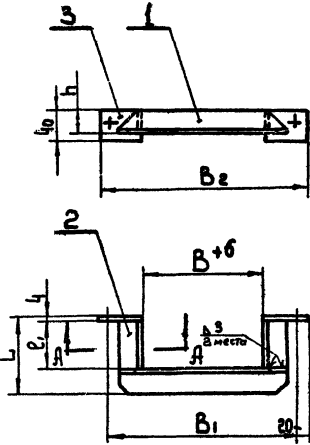
| Обозначение | Размеры мм | P мм | R | R1 | L | Винты (по п. 2) | | Объем л | | |
|-------------|---------------|---------|-----|------|------|-----------------|-------------|------------|------|------|
| | | | | | | Диаметр мм | Длина мм | | | |
| 24-1 | 100x160 | 35 | 150 | 180 | 475 | 24-1-01 | 1.35 | 24-1-0001 | 0.2 | 1.65 |
| 24-2 | 100x200 | | | | | 24-2-01 | 1.4 | 24-2-0001 | 0.23 | 1.75 |
| 24-3 | 160x160 | | | | | 24-3-01 | 1.45 | 24-3-0001 | 0.24 | 1.80 |
| 24-4 | 160x200 | 50 | 200 | 250 | 575 | 24-4-01 | 1.4 | 24-4-0001 | 0.26 | 2.15 |
| 24-5 | 200x200 | | | | | 24-5-01 | 1.45 | 24-5-0001 | 0.29 | 2.33 |
| 24-6 | 200x250 | | | | | 24-6-01 | 1.6 | 24-6-0001 | 0.32 | 3.01 |
| 24-7 | 200x400 | 55 | 225 | 625 | 765 | 24-7-01 | 1.6 | 24-7-0001 | 0.34 | 3.80 |
| 24-8 | 250x250 | | | | | 24-8-01 | 1.6 | 24-8-0001 | 0.35 | 3.64 |
| 24-9 | 250x400 | | | | | 24-9-01 | 1.6 | 24-9-0001 | 0.44 | 3.93 |
| 24-10 | 250x500 | 75 | 380 | 1105 | 1405 | 24-10-01 | 1.6 | 24-10-0001 | 0.51 | 5.20 |
| 24-11 | 400x400 | | | | | 24-11-01 | 1.6 | 24-11-0001 | 0.54 | 7.48 |
| 24-12 | 400x500 | | | | | 24-12-01 | 1.6 | 24-12-0001 | 0.6 | 7.8 |

| | | | | | | | |
|----------------|-----------------------|-------------|------|----------|------------|--------------|---------|
| 4 | ГОСТ 5915-62 | Шайба М10 | 2 | Ст.3 | 0.012 | 0.024 | |
| 3 | ГОСТ 7798-62 | Болт М10x40 | 2 | Ст.3 | 0.035 | 0.070 | |
| 2 | 24-1-0001 24-12-01 | Полусомут | 1 | Ст.3 | см. табл. | см. табл. | Лист 49 |
| 1 | 24-1-01 24-12-01 | Кронштейн | 1 | Сварка | см. табл. | см. табл. | Лист 47 |
| по обозначению | Наименование | | кол. | Материал | Лит. табл. | Объем вес | Примеч. |

Спецификация

| | | |
|------|---|---------------------|
| ТД | Крепления стальные из углерода или нержавеющей стали | Сер. 9 Э. 304-10 |
| 1968 | Опора для крепления воздухообор. +400x500мм к кирпичной стене 24-12-01 | Лист 46 |

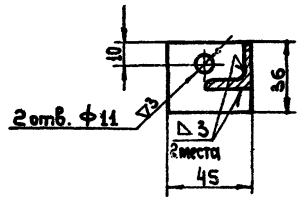
Институт
 «Инженерный центр»
 г. Москва



| Обознач. | B | b | B1 | B2 | L | h | Узелок (поз. 1) | | Узелок (поз. 2) | | б/черт. | | Общ.в | |
|------------|------|------|------|-----|-----|--------------|-----------------|--------------|-----------------|--|---------|-------|-------|--------------|
| | | | | | | | Обознач. | Вес | Обознач. | Сортамент | l | Вес | Вес | Вес |
| 24-1-0101 | 160 | 1 | 210 | 250 | 71 | 25 | 24-1-0101/1 | 0,23 | 24-1-0101/2 | Узелок равноробок. 25-25-4 ГОСТ 8509-57 См.3 ГОСТ 535-58 | 42 | 0,047 | 0,43 | |
| 24-2-0101 | 200 | | 250 | 290 | 71 | | 24-2-0101/1 | 0,28 | 24-2-0101/2 | | | | | 0,49 |
| 24-3-0101 | 160 | | 210 | 250 | 101 | | 24-3-0101/1 | 0,23 | 24-3-0101/2 | | | | | 0,51 |
| 24-4-0101 | 200 | | 250 | 290 | 101 | | 24-4-0101/1 | 0,28 | 24-4-0101/2 | | | | | 0,56 |
| 24-5-0101 | 200 | | 300 | 340 | 121 | | 24-5-0101/1 | 0,33 | 24-5-0101/2 | | | | | 0,6 |
| 24-6-0101 | 250 | | 300 | 340 | 121 | | 24-6-0101/1 | 0,33 | 24-6-0101/2 | | | | | 0,65 |
| 24-7-0101 | 400 | | 450 | 490 | 146 | | 24-7-0101/1 | 0,5 | 24-7-0101/2 | | | | | 0,82 |
| 24-8-0101 | 250 | | 300 | 340 | 146 | | 24-8-0101/1 | 0,33 | 24-8-0101/2 | | | | | 0,71 |
| 24-9-0101 | 400 | | 450 | 490 | 146 | | 24-9-0101/1 | 0,5 | 24-9-0101/2 | | | | | 0,88 |
| 24-10-0101 | 500 | | 550 | 590 | 149 | | 28 | 24-10-0101/1 | 0,7 | | | | | 24-10-0101/2 |
| 24-11-0101 | 400 | 450 | 490 | 221 | 25 | 24-11-0101/1 | 0,5 | 24-11-0101/2 | 0,215 | 1,05 | | | | |
| 24-12-0101 | 500 | 550 | 590 | 224 | 28 | 24-12-0101/1 | 0,7 | 24-12-0101/2 | 0,244 | 1,31 | | | | |
| 25-1-0101 | 800 | 1,5 | 850 | 890 | 228 | 32 | 25-1-0101/1 | 1,65 | 25-1-0101/2 | 0,37 | 2,51 | | | |
| 25-2-0101 | 500 | 1 | 550 | 590 | 272 | 28 | 25-2-0101/1 | 0,7 | 25-2-0101/2 | 0,31 | 1,44 | | | |
| 25-3-0101 | 800 | 850 | 890 | 276 | 32 | 25-3-0101/1 | 1,65 | 25-3-0101/2 | 0,46 | 2,69 | | | | |
| 25-4-0101 | 1000 | 1050 | 1090 | 280 | 36 | 25-4-0101/1 | 2,31 | 25-4-0101/2 | 0,52 | 3,47 | | | | |
| 25-5-0101 | 800 | 850 | 890 | 426 | 32 | 25-5-0101/1 | 1,65 | 25-5-0101/2 | 0,75 | 3,27 | | | | |
| 25-6-0101 | | | | 430 | | 25-6-0101/1 | 2,31 | 25-6-0101/2 | 0,85 | 4,13 | | | | |
| 25-7-0101 | 1000 | 1050 | 1090 | 530 | 36 | 25-7-0101/1 | 2,31 | 25-7-0101/2 | 1,07 | 4,57 | | | | |
| 25-8-0101 | 1250 | 1300 | 1340 | 534 | 40 | 25-8-0101/1 | 3,22 | 25-8-0101/2 | 1,2 | 5,74 | | | | |

Исполнитель: [подпись]
 Проект: [подпись]
 Проверено: [подпись]
 Конструктор: [подпись]
 И. Москвина

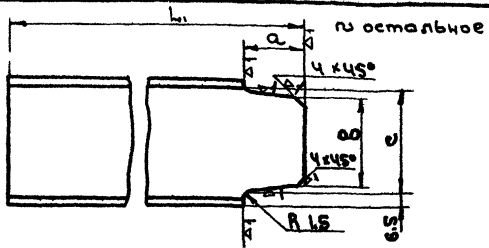
А-А



| | | | | | | | |
|----|---------------|---|-------------|-------|---------------|-----------|---------|
| 3 | 24-1-0101/3 | табл. 206 ГОСТ 103-57 См.3 ГОСТ 535-58 | 2 | См. 3 | 0,05 | 0,1 | б/черт. |
| 2 | См. табл. | Узелок | 2 | См. 3 | См. табл. | См. табл. | б/черт. |
| 1 | См. табл. | Узелок | 1 | См. 3 | См. табл. | См. табл. | лист 49 |
| №4 | №. Обозначен. | И. наименование | №. Материал | | И.м. Общ. Вес | | Примеч. |

Спецификация

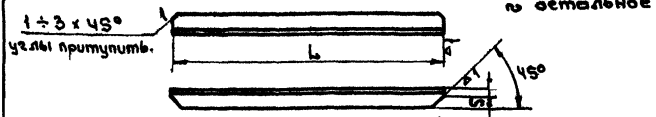
| | | |
|------|---|----------------|
| ТД | Крепления стальных неизолированных воздухопроводов | серия 3.904-10 |
| 1968 | Полухомут 24-1-0101; 24-12-0101; 25-1-0101; 25-8-0101 | Узел. лист 48 |



| Обознач. | a | b | c | L1 | Сортамент | Вес |
|----------|----|----|----|-----|-----------|------|
| 21-1-011 | 32 | 47 | 52 | 304 | Швеллер | 1,8 |
| 21-4-011 | 42 | 80 | 87 | | Швеллер | 2,60 |

см. табл. Швеллер Ст. 3 см. табл. см. табл. 49

Обозначен. Наименование Материал Сортамент Вес Лист

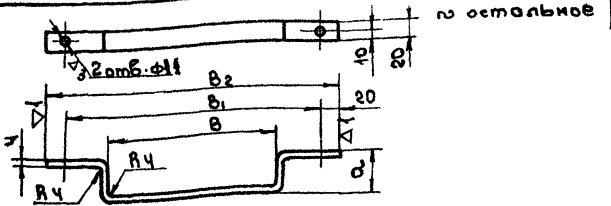


| Обознач. | L | Сортамент | Вес |
|------------|------|--|------|
| 24-1-0101 | 210 | Уголок равносторонний 25x25x3 ГОСТ 8060-80 | 0,23 |
| 24-2-0101 | 250 | | 0,23 |
| 24-6-0101 | 300 | Ст. 3 25x25-98 | 0,33 |
| 24-7-0101 | 450 | | 0,5 |
| 24-10-0101 | 555 | | 0,7 |
| 25-1-0101 | 864 | | 1,65 |
| 25-4-0101 | 1072 | | 2,31 |
| 25-8-0101 | 1360 | | 3,22 |

Центрум
Проектно-вентиляция
г. Москва

см. табл. Уголок см. табл. см. табл. см. табл. 49

Обозначен. Наименование Материал Сортамент Вес Лист

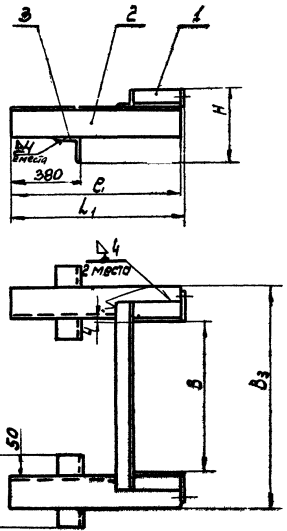


| Обознач. | a | b | b1 | b2 | L | Вес |
|------------|------|------|------|------|------|------|
| 24-1-0001 | 46 | 168 | 210 | 250 | 324 | 0,2 |
| 24-2-0001 | | 208 | 250 | 290 | 364 | 0,23 |
| 24-3-0001 | 76 | 168 | 210 | 250 | 384 | 0,24 |
| 24-4-0001 | | 208 | 250 | 290 | 424 | 0,26 |
| 24-5-0001 | 96 | 258 | 300 | 340 | 514 | 0,32 |
| 24-6-0001 | | 408 | 450 | 490 | 654 | 0,41 |
| 24-7-0001 | 121 | 258 | 300 | 340 | 564 | 0,35 |
| 24-8-0001 | | 408 | 450 | 490 | 714 | 0,44 |
| 24-9-0001 | 194 | 508 | 550 | 590 | 814 | 0,51 |
| 24-10-0001 | | 408 | 450 | 490 | 860 | 0,54 |
| 24-11-0001 | 244 | 508 | 550 | 590 | 960 | 0,6 |
| 24-12-0001 | | 808 | 850 | 890 | 1260 | 0,79 |
| 25-1-0001 | 244 | 508 | 550 | 590 | 1060 | 0,66 |
| 25-2-0001 | | 808 | 850 | 890 | 1360 | 0,85 |
| 25-3-0001 | 394 | 1008 | 1050 | 1090 | 1560 | 0,98 |
| 25-4-0001 | | 808 | 850 | 890 | 1660 | 1,04 |
| 25-5-0001 | 494 | 1008 | 1050 | 1090 | 1860 | 1,17 |
| 25-6-0001 | | 1308 | 1350 | 1390 | 2060 | 1,3 |
| 25-7-0001 | 1368 | 1308 | 1350 | 1390 | 2310 | 1,45 |
| 25-8-0001 | | 1608 | 1650 | 1690 | 2510 | 1,6 |

см. табл. Полууголок Ст. 3 лист 985-98 лист 106-27 см. табл. 49

Обозначен. Наименование Материал Сортамент Вес Лист

| см. табл. | Уголок | см. табл. | см. табл. | см. табл. | 49 |
|-----------|----------------------------------|-----------|-----------|-----------|----|
| ТД | крепления стальные изолированные | серия | 3.304-10 | Лист | 49 |
| 1368 | Детали. | | | | |



| Обознач | B | B3 | L1 | H | Уголлок (по э.п.) | | δ черт. | Объем | |
|---------|------|------|------|-----|-------------------|-------------------------|---------|---------|------|
| | | | | | Обознач | Вес | | Обознач | Вес |
| 25-1-01 | 800 | 958 | 894 | 187 | 25-1-0101 2.51 | 25-1-0102 3221.Р46Б.П.3 | 290 | 2.15 | 10.6 |
| 25-2-01 | 500 | 658 | | 187 | 25-2-0101 1.44 | 75x75x6 | | | 18.3 |
| 25-3-01 | 800 | 958 | 944 | 187 | 25-3-0101 2.69 | 25-2-0102 | 940 | 6.5 | 19.6 |
| 25-4-01 | 1000 | 1158 | | 191 | 25-4-0101 3.47 | 25-2-0102 | | | 20.4 |
| 25-5-01 | 800 | 968 | | 192 | 25-5-0101 3.27 | Уголлок (по э.п.) | | | 28.4 |
| 25-6-01 | 1000 | 1168 | 1094 | 196 | 25-6-0101 4.13 | 25-5-0102 | 1090 | 10.6 | 29.3 |
| 25-7-01 | | 1258 | | 241 | 25-7-0101 4.57 | Уголлок (по э.п.) | | | 48.5 |
| 25-8-01 | 1250 | 1508 | 1294 | 245 | 25-8-0101 5.74 | 25-7-0102 | 1290 | 20.0 | 49.7 |

Исполнитель
 Проектировщик
 2. Москва.

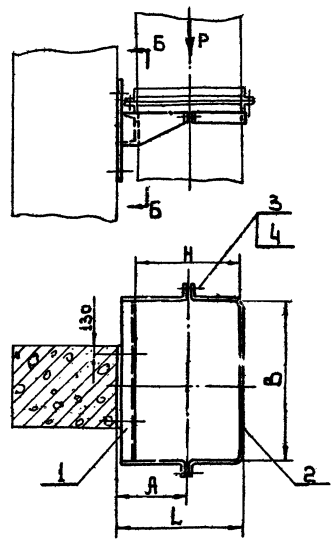
Дир. завода
 Зав. цехом
 Зав. отделом
 Зав. отделом
 Зав. отделом
 Зав. отделом

| | | | | | | | |
|------------|------------------------|--|-----|--------|--------------|-----------|---------|
| 3 | 25-1-0103 | Материал: сталь 20-01-В ГОСТ 5208-57 ВН 5-1000-330-57 | 2 | Ст. 3 | 1,9 | 3,8 | δ черт. |
| 2 | Ст. табл. | Уголлок | 2 | Ст. 3 | см. табл. | см. табл. | δ черт. |
| 1 | 25-1-0101 25-8-0101 | Полусомут | 1 | Сварка | см. табл. | см. табл. | Лист 48 |
| по обознач | | Наименование | кол | Матер. | шт. Общ. Вес | | Примеч. |

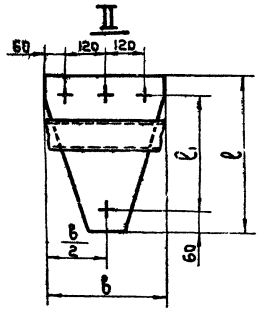
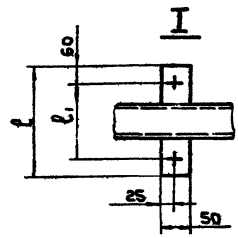
Спецификация

| | | |
|------|------------------------------------|----------------|
| ТД | Крепления стальные и изолированные | Серия 3.904-10 |
| 1968 | Кронштейн 25-1-01+25-8-01-Узел. | Лист 51 |

| | | | | | |
|--|------------------------------|------------------------|-------------------------|------------------------|---------------------------|
| Институт Проектинженерии 2. Москва | Вед. инженер Са. Колупаев | З. Савельев | Инженер Менделеев | Зольцова | Инженер Бесчастнова |
| | Проф. С. С. Колупаев | Инженер С. С. Савельев | Инженер М. М. Менделеев | Инженер З. С. Зольцова | Инженер В. В. Бесчастнова |



Б-Б
исполнение



Примечания.

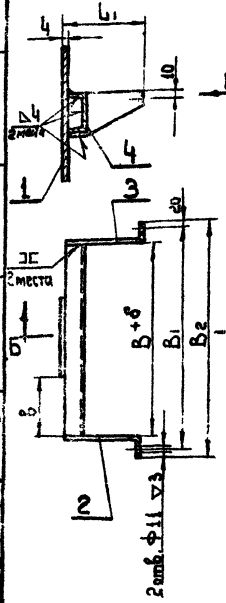
1. Общий вид выполнен на 2-х листах, см. листы 52, 53.
2. Знаком „+“ обозначены места пристрелки доселей.

| | | | | | | | |
|------|--------------|--------------|------|----------|-----------|-----------|---------|
| 4 | ГОСТ 5915-62 | Защита М10 | 2 | Ст. 3 | 0,312 | 0,024 | |
| 3 | ГОСТ 7798-62 | Болт М10х40 | 2 | Ст. 3 | 0,035 | 0,070 | |
| 2 | Ст. табл. | Полухомит | 1 | Ст. 3 | см. табл. | см. табл. | Лист 49 |
| 1 | 26-1-70 | Кронштейн | 1 | Ст. 3 | см. табл. | см. табл. | Лист 54 |
| Поз. | Обозначен. | Наименование | Кол. | Материал | Лист | Общ. Вес | Примеч. |

Спецификация

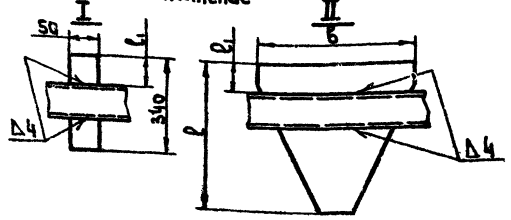
| | | |
|-----------|--|---------------------|
| ТД | Крепления стальных неизолированных воздухопроводов | Серия 3 |
| 1968 | Опора для крепления воздухопроводов 100х160 ± 1000х1250 на железобетонной колонне 26-1-26-20. Общий вид. | 3.904-10 Лист 52 |

Б-Б



| Обознач. | B | δ | B1 | B2 | L1 | B | B1 | L | L1 | Исп. | Плита (поз. 1) | | | Скоба правая (шт.) | | Скоба левая (шт.) | | Швеллер (поз. 4) | | Общий вес |
|----------|------|-----|------|------|-----|-----|-----|-----|------------|------|----------------|------------|------------|--------------------|-----------|-------------------|-----------|------------------|-----|-----------|
| | | | | | | | | | | | Обознач. | Разм. | Вес лист | Обознач. | Вес | Обознач. | Вес | обознач. | Вес | |
| 26-1-01 | 160 | | 210 | 230 | 94 | | 55 | | | I | 26-1-01 | 15,06/3,05 | 4шт | 26-4-01/2 | 0,41 | 26-1-01/3 | 0,41 | 26-1-01/4 | 1,4 | 2,8 |
| 26-2-01 | 200 | | 250 | 290 | | 75 | | | 26-2-01/4 | | | | | 1,72 | 3,1 | | | | | |
| 26-3-01 | 160 | | 210 | 250 | 124 | 50 | 55 | | 26-1-01/4 | | | | | 1,4 | 3,0 | | | | | |
| 26-4-01 | | | | | | | 75 | | 26-2-01/4 | | | | | 1,72 | 3,3 | | | | | |
| 26-5-01 | 200 | | 250 | 290 | | | | | 26-2-01/4 | | | | | 1,72 | 3,4 | | | | | |
| 26-6-01 | 250 | | 300 | 340 | 144 | 5 | 340 | 120 | 26-5-01/2 | | | | | 0,57 | 26-5-01/3 | 0,57 | 26-6-01/4 | 2,16 | 5,5 | |
| 26-7-01 | 400 | 1 | 450 | 496 | | 80 | | | 26-7-01/4 | | | | | 3,45 | 6,8 | | | | | |
| 26-8-01 | 250 | | 300 | 340 | | 5 | | | 26-6-01/4 | | | | | 2,16 | 5,5 | | | | | |
| 26-9-01 | 400 | | 450 | 490 | 169 | 80 | | | 26-8-01/2 | | | | | 0,64 | 26-8-01/3 | 0,64 | 26-7-01/4 | 3,45 | 6,8 | |
| 26-10-01 | 500 | | 550 | 590 | | 120 | | | 26-10-01/4 | | | | | 4,3 | 7,6 | | | | | |
| 26-11-01 | 400 | | 450 | 490 | | 80 | | | 26-11-01/2 | 0,89 | 26-11-01/3 | 0,89 | 26-10-01/4 | 4,3 | 7,6 | | | | | |
| 26-12-01 | 500 | | 550 | 590 | 244 | 240 | 130 | | 26-11-01/2 | 0,89 | 26-11-01/3 | 0,89 | 26-10-01/4 | 4,3 | 8,2 | | | | | |
| 26-13-01 | 800 | 1,5 | 850 | 890 | | 280 | | | 26-13-01/4 | 6,88 | 11,6 | | | | | | | | | |
| 26-14-01 | 500 | 1 | 550 | 590 | | 130 | | | 26-13-01/4 | 6,88 | 11,6 | | | | | | | | | |
| 26-15-01 | 800 | | 850 | 890 | 294 | 280 | 520 | | 26-14-01/2 | 1,05 | 26-14-01/3 | 1,05 | 26-13-01/4 | 6,88 | 11,9 | | | | | |
| 26-16-01 | 1000 | | 1050 | 1090 | | 380 | | | 26-16-01/4 | 8,6 | 13,7 | | | | | | | | | |
| 26-17-01 | 800 | | 850 | 890 | 444 | 280 | | 150 | 26-17-01/2 | 1,54 | 26-17-01/3 | 1,54 | 26-13-01/4 | 6,88 | 12,9 | | | | | |
| 26-18-01 | | | | | | 380 | | | 26-16-01/4 | 8,6 | 13,7 | | | | | | | | | |
| 26-19-01 | 1000 | 1,5 | 1050 | 1090 | | 320 | 620 | | 26-19-01/2 | 1,86 | 26-19-01/3 | 1,86 | 26-16-01/4 | 8,6 | 17,1 | | | | | |
| 26-20-01 | 1250 | | 1300 | 1340 | 544 | 360 | 445 | 620 | 26-19-01/1 | 4,7 | 26-20-01/4 | 10,75 | 26-20-01/4 | 10,75 | 19,2 | | | | | |

Вид Г
исполнение



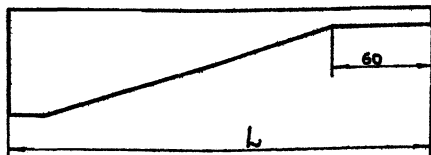
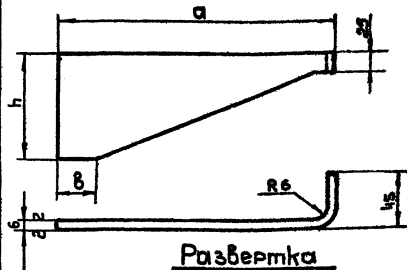
| | | | | | | | |
|-----|-----------|--|------|----------|-----------|-----------|-----------|
| 4 | Ст. табл. | Швеллер 10 ГОСТ 8240-56 (без ГОСТ 8240-56 (линия ст. табл.)) | 1 | Ст. 3 | см. табл. | см. табл. | б/черт. |
| 3 | Ст. табл. | Скоба левая | 1 | Ст. 3 | см. табл. | см. табл. | лист 55 |
| 2 | Ст. табл. | Скоба правая | 1 | Ст. 3 | см. табл. | см. табл. | лист 55 |
| 1 | Ст. табл. | Плита | 1 | Ст. 3 | см. табл. | см. табл. | Ст. табл. |
| раз | Обозначен | Наименование | Кол. | Материал | 1 шт. | Общ. Вес | Примеч. |

Спецификация

| | | | |
|------|---|-------|-----------|
| ТД | Крепления стальных неизолированных воздуховодов | Серия | Э. 904-10 |
| 1968 | Кронштейн 26-1-01 ÷ 26-20-01 | Узел | лист 54 |

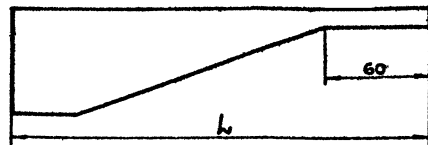
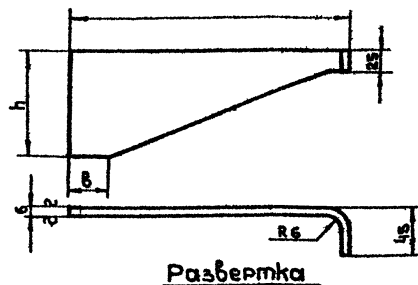
Исполнитель: [Signature]
 Проверено: [Signature]
 Инженер: [Signature]
 Конструктор: [Signature]
 Технолог: [Signature]
 Материал: [Signature]
 Контроль: [Signature]
 Проверка: [Signature]
 Дата: [Signature]
 Место: [Signature]

| | | |
|--|----------------|-------------|
| Исполнитель Проектно-конструкторская г. Москва | Инв. № детали | Вид чертёжа |
| | Эд. изм. №-г/м | Зачислен |
| | Рук. эркт. № | Составил |
| | Конструктор | Составил |
| | Конструктор | Рисовал |
| | Конструктор | Рисовал |



| Обознач. | a | b | h | L разверт. | Вес |
|------------|-----|----|-----|---------------|------|
| 26-1-01/3 | 90 | 50 | 110 | 125 | 0,41 |
| 26-3-01/3 | 120 | | | 155 | 0,51 |
| 26-5-01/3 | 140 | | | 175 | 0,57 |
| 26-8-01/3 | 165 | | | 200 | 0,64 |
| 26-11-01/3 | 240 | | | 215 | 0,89 |
| 26-14-01/3 | 290 | 40 | 75 | 325 | 1,05 |
| 26-17-01/3 | 440 | | | 475 | 1,54 |
| 26-19-01/3 | 540 | | | 575 | 1,86 |
| 27-1-02/3 | 230 | | | 265 | 0,63 |
| 27-2-02/3 | 280 | | | 315 | 0,74 |

▽ | Стальное



| Обознач. | a | b | h | L разверт. | Вес |
|------------|-----|----|-----|---------------|------|
| 26-1-01/2 | 90 | 50 | 110 | 125 | 0,41 |
| 26-3-01/2 | 120 | | | 155 | 0,51 |
| 26-5-01/2 | 140 | | | 175 | 0,57 |
| 26-8-01/2 | 160 | | | 200 | 0,64 |
| 26-11-01/2 | 240 | | | 215 | 0,89 |
| 26-14-01/2 | 290 | 40 | 75 | 325 | 1,05 |
| 26-17-01/2 | 440 | | | 475 | 1,54 |
| 26-19-01/2 | 540 | | | 575 | 1,86 |
| 27-1-02/2 | 230 | | | 265 | 0,63 |
| 27-2-02/2 | 280 | | | 315 | 0,74 |

▽ | Стальное

58

| | | | | | |
|------------|--|----------------------|------------------------|---------------|------|
| См. табл. | Скоба правая | Ст. 3 гост 500-58 | Лист 6 гост 5681-54 | См. табл. | 55 |
| Обозначен. | Наименование | Материал | Сортамент | Вес | Лист |
| См. табл. | Скоба левая | Ст. 3 гост 500-58 | Лист 6 гост 5681-57 | См. табл. | 55 |
| Обозначен. | Наименование | Материал | Сортамент | Вес | Лист |
| Т. II | Крепления стальных теплоизолированных воздухопровод. | | | Серия 3.90 | 10 |
| | Детали | | | | 55 |

| Обознач. | Размер без учета при БЭИ | Р кес | А | ~h | l | l ₁ | Применяемый диобель | Кол. бо дибелей | Кронштейн (по п. 1) | | Кронштейн (по п. 2) | | Полукроншт. | | Общий вес | | |
|----------|--------------------------------|----------|-----|------|---------|----------------|------------------------|--------------------|------------------------|------|------------------------|------|-------------|-------|--------------|----------|-------|
| | | | | | | | | | Обознач. | Вес | Обознач. | Вес | Обознач. | Вес | | Обознач. | Вес |
| 27-1 | 400x800 | 130 | 250 | 765 | 340 | 220 | ДГ-22 5,5x80 | 3 | 27-1-01 | 3,8 | 27-1-02 | 3,8 | 27-1-03 | 5,92 | 25-1-0001 | 0,79 | 14,41 |
| 27-2 | 500x500 | | 300 | 865 | | | | | 27-2-03 | 4,45 | 25-2-0001 | 0,66 | 12,81 | | | | |
| 27-3 | 500x800 | | 300 | 865 | 27-3-03 | 6,20 | | | 25-3-0001 | 0,85 | 14,75 | | | | | | |
| 27-4 | 500x1000 | 200 | 450 | 1165 | 420 | 300 | ДГ-22 5,5x80 | 3 | 27-4-01 | 5,0 | 27-4-02 | 5,0 | 27-4-03 | 10,7 | 25-4-0001 | 0,95 | 21,8 |
| 27-5 | 800x800 | | | | | | | | 27-5-03 | 10 | 25-5-0001 | 1,04 | 21,14 | | | | |
| 27-6 | 800x1000 | | 550 | 1365 | 520 | 400 | | | 27-6-03 | 11,7 | 25-6-0001 | 1,17 | 23,0 | | | | |
| 27-7 | 1000x1000 | 200 | 550 | 1365 | 520 | 400 | ДГ-22 5,5x80 | 3 | 27-7-01 | 5,5 | 27-7-02 | 5,5 | 27-7-03 | 12,95 | 25-7-0001 | 1,3 | 24,75 |
| 27-8 | 1000x1250 | | | | | | | | 27-8-03 | 14,5 | 25-8-0001 | 1,45 | 27,05 | | | | |

Примечание.

Общий вид выполнен на 2^х листах,
см. листы 56, 57.

| | | |
|------|---|-------------------|
| ТД | Крепления стальных нежелезобетонных воздучащевоб | Серия З.904-10 |
| 1968 | Опора для крепления воздучащевоб 400x800+1000x1250 на железобетонной колонне, 27-1+27-8. Общий вид. | Лист 57 |

Институт

Проектно-сметная

г. Москва

Зам. директора

Э.А. Кондратьев

Инж. отдела

В.И. Шибанов

Инж. пр. ра

С.В. Воробьев

Зам. директора

Э.А. Кондратьев

Инж. отдела

В.И. Шибанов

Инж. пр. ра

С.В. Воробьев

Компьютер

Конструктор

Инж. отдела

В.И. Шибанов

Инж. пр. ра

С.В. Воробьев

Зам. директора

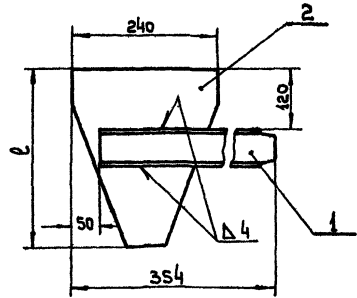
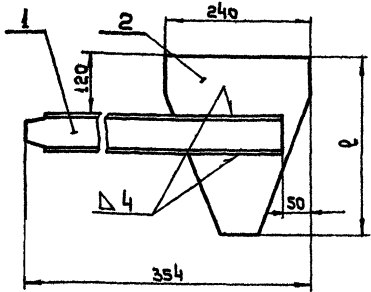
Э.А. Кондратьев

Инж. отдела

В.И. Шибанов

Инж. пр. ра

С.В. Воробьев



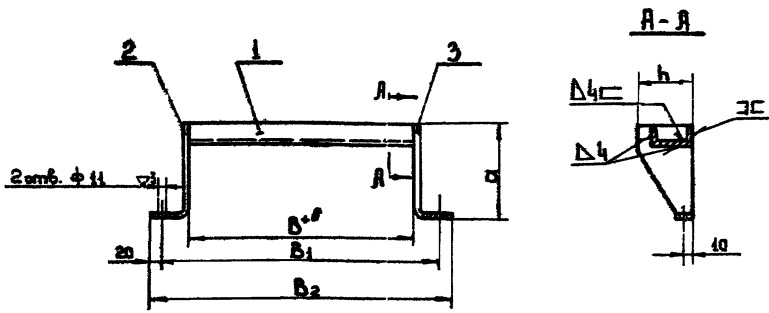
| Обознач. | ℓ | Швеллер (поз.1) | | Плита (поз.2) | | Общий вес |
|----------|-----|-----------------|-----|---------------|-----|-----------|
| | | Обознач. | Вес | Обознач. | Вес | |
| 27-1-01 | 340 | 27-1-01/1 | 1,8 | 22-1-01/2 | 2,0 | 3,8 |
| 27-4-01 | 420 | 27-4-01/1 | 2,6 | 22-16-01/2 | 2,4 | 5,0 |
| 27-7-01 | 520 | | | 26-13-01/1 | 2,9 | 5,5 |

| Обознач. | ℓ | Швеллер (поз.1) | | Плита (поз.2) | | Общий вес |
|----------|-----|-----------------|-----|---------------|-----|-----------|
| | | Обознач. | Вес | Обознач. | Вес | |
| 27-1-02 | 340 | 27-1-01/1 | 1,8 | 22-1-01/2 | 2,0 | 3,8 |
| 27-4-02 | 420 | 27-4-01/1 | 2,6 | 22-16-01/2 | 2,4 | 5,0 |
| 27-7-02 | 520 | | | 26-13-01/1 | 2,9 | 5,5 |

Исполнитель: *[Signature]*
 Проверил: *[Signature]*
 Инженер: *[Signature]*
 Конструктор: *[Signature]*
 2. Москва

| | | | | | | | |
|---------------------|------------------|--------------|-----------|-----------|------------|---|------------------|
| 2 | См. табл. | Плита | 1 | Ст. 3 | См. табл. | См. табл. | Лист 43 |
| 1 | См. табл. | Швеллер | 1 | Ст. 3 | См. табл. | См. табл. | Лист 49 |
| № | Обозначен. | Наименование | Кол. | Материал | 1 шт. Общ. | Вес | Примеч. |
| Спецификация | | | | | | | |
| См. табл. | Кронштейн правый | Сварка | — | См. табл. | 58 | ТД Крепления стальных и неизолированных воздухопроводов | |
| Обозначен. | А наименование | Материал | Сортамент | Вес | лист | 1968 | Серия 3.904 - 10 |

| | | | | | | | |
|---------------------|------------------|--------------|-----------|-----------|------------|---|------------------|
| 2 | См. табл. | Плита | 1 | Ст. 3 | См. табл. | См. табл. | Лист 43 |
| 1 | См. табл. | Швеллер | 1 | Ст. 3 | См. табл. | См. табл. | Лист 49 |
| № | Обозначен. | Наименование | Кол. | Материал | 1 шт. Общ. | Вес | Примеч. |
| Спецификация | | | | | | | |
| См. табл. | Кронштейн правый | Сварка | — | См. табл. | 58 | ТД Крепления стальных и неизолированных воздухопроводов | |
| Обозначен. | А наименование | Материал | Сортамент | Вес | лист | 1968 | Серия 3.904 - 10 |
| | | | | | | | Лист 58 |



| Обознач. | d | B | d1 | B1 | B2 | h | Швеллер (поз. 1) | | | | Скоба правая (поз. 2) | | Скоба левая (поз. 3) | | Общий вес |
|----------|-----|------|-----|------|------|-----|------------------|------|-------------------|-------|-----------------------|-------|----------------------|-------|-----------|
| | | | | | | | Обознач. | L | Сортмент | Вес | Обознач. | Вес | Обознач. | Вес | |
| 27-1-03 | 230 | 400 | 1,5 | 390 | 390 | 75 | 27-1-03 | 800 | Швеллер | 4,72 | 27-1-03 | 2,063 | 27-1-03 | 3,074 | 6,00 |
| 27-2-03 | 260 | 500 | 1,9 | 390 | 390 | 75 | 27-2-03 | 800 | 6,5 гост 8240-56 | 6,95 | 27-2-03 | 2,074 | 27-2-03 | 3,074 | 4,45 |
| 27-3-03 | 280 | 600 | 2,3 | 350 | 390 | 75 | 27-3-03 | 800 | Ст. 3 гост 535-58 | 4,72 | 27-2-03 | 2,074 | 27-2-03 | 3,074 | 6,20 |
| 27-4-03 | 290 | 1000 | 2,7 | 1050 | 1090 | 110 | 27-4-03 | 1000 | Швеллер | 8,59 | 26-14-01 | 1,05 | 26-14-01 | 1,05 | 10,7 |
| 27-5-03 | 340 | 800 | 3,1 | 850 | 890 | 110 | 27-5-03 | 800 | Швеллер | 6,87 | 26-17-01 | 1,54 | 26-17-01 | 1,54 | 10,00 |
| 27-6-03 | 440 | 1000 | 3,5 | 1050 | 1090 | 110 | 27-6-03 | 1000 | Швеллер | 8,59 | 26-17-01 | 1,54 | 26-17-01 | 1,54 | 11,7 |
| 27-7-03 | 540 | 1250 | 3,9 | 1300 | 1340 | 110 | 27-7-03 | 1000 | 10 гост 8240-56 | 10,74 | 26-19-01 | 1,86 | 26-19-01 | 1,86 | 12,35 |
| 27-8-03 | 640 | 1500 | 4,3 | 1500 | 1540 | 110 | 27-8-03 | 1250 | Ст. 3 гост 535-58 | 10,74 | 26-19-01 | 1,86 | 26-19-01 | 1,86 | 14,5 |

Инв. №: _____
 Дата: _____
 Подпись: _____
 Место: _____
 Подпись: _____
 Место: _____
 Подпись: _____
 Место: _____

| | | | | | | | |
|------|------------------------|--------------|------|----------|-----------|-----------|---------|
| 3 | См. табл. | Скоба левая | 1 | Ст. 3 | См. табл. | См. табл. | Лист 55 |
| 2 | См. табл. | Скоба правая | 1 | Ст. 3 | См. табл. | См. табл. | Лист 55 |
| 1 | 27-1-03/1 27-8-03/1 | Швеллер | 1 | Ст. 3 | См. табл. | См. табл. | Лист |
| Изд. | Обозначен. | Наименование | Кол. | Материал | т.шт. | Общ. Вес | Примеч. |

Спецификация

| | | |
|------|--|----------------|
| ТД | Крепления стальных незаизолированных воздухопроводов | Серия 3.904-10 |
| 1968 | Получено: 27-1-03 ÷ 27-8-03. Узел | Лист 59 |