

ТИПОВЫЕ КОНСТРУКЦИИ, ИЗДЕЛИЯ И УЗЛЫ
ЗДАНИЙ И СООРУЖЕНИЙ

СЕРИЯ 2.860 - 5

УЗЛЫ ПОКРЫТИЙ
ИЗ АСБЕСТОЦЕМЕНТНЫХ ВОЛНИСТЫХ ЛИСТОВ
ПО ЖЕЛЕЗОБЕТОННЫМ ПРОГОНАМ НЕОТАПЛИВАЕМЫХ
СЕЛЬСКОХОЗЯЙСТВЕННЫХ ЗДАНИЙ

РАБОЧИЕ ЧЕРТЕЖИ

18360

ЦЕНА 0-91

ЦЕНТРАЛЬНЫЙ ИНСТИТУТ ТИПОВОГО ПРОЕКТИРОВАНИЯ
ГОССТРОЯ СССР

Москва, А-445, Смольная ул., 22

Сдано в печать XI 1982 года

Заказ № 13050 Тираж 2600 экз

ТИПОВЫЕ КОНСТРУКЦИИ, ИЗДЕЛИЯ И УЗЛЫ
ЗДАНИЙ И СООРУЖЕНИЙ

СЕРИЯ 2.860 - 5

УЗЛЫ ПОКРЫТИЙ
ИЗ АСБЕСТОЦЕМЕНТНЫХ ВОЛНИСТЫХ ЛИСТОВ
ПО ЖЕЛЕЗОБЕТОННЫМ ПРОГОНАМ НЕОТАПЛИВАЕМЫХ
СЕЛЬСКОХОЗЯЙСТВЕННЫХ ЗДАНИЙ

РАБОЧИЕ ЧЕРТЕЖИ

ГИПРОНИСЕЛЬХОЗ

Гл. инж. ин-та *Л.В. Анурьев* М.М. Лукьянов
Нач. отд. СК *И.Н. Котов* И.Н. Котов
Гл. констр. *В.Н. Цудачки* В.Н. Цудачки
Гл. спец. *Э.В. Люхина* Э.В. Люхина

Утверждены и
введены в действие
с 01.02.83
Госстроем СССР.
Постановление
от 02.11.82 №266

ЦНИИЭСельстрой

Директор ин-та *Л.В. Анурьев* Л.В. Анурьев
Зам. директора *В.А. Заренин* В.А. Заренин
Зав. лаб. легких *Ю.А. Муравьев* Ю.А. Муравьев
ограждающих *Ю.А. Муравьев*
конструкций

ЦНИИСК им. Кучеренко

Зам. директора *А.М. Чистяков* А.М. Чистяков
Зав. отделением *В.Н. Насонов* В.Н. Насонов
Зав. лаб. асб.-цем. *Л.Н. Пицкель* Л.Н. Пицкель
конструкций

СОДЕРЖАНИЕ

Обозначение	Наименование	Стр.
2.860- 5-000ПЗ	Пояснительная записка	4-9
2.860- 5-001	Схемы 1 и 2. Расположение прогонов по железобетонным балкам пролетом 6 и 9 м	10
2.860- 5-002	Схемы 3 и 4. Расположение прогонов по железобетонным фермам пролетом 6 и 9 м	11
2.860- 5-003	Схема 5. Расположение прогонов по железобетонным фермам или рамам пролетом 12 м	12
2.860- 5-004	Схема 6. Расположение прогонов по железобетонным фермам или рамам пролетом 18 м	13
2.860- 5-005	Схема 7. Расположение прогонов по железобетонным рамам пролетом 21м	14
2.860- 5-006	Схема 8. Раскладка асбестоцементных волнистых листов при односкатной кровле	15
2.860- 5-007	Схема 9. Раскладка асбестоцементных волнистых листов при двускатной кровле	16
2.860- 5-010	Узел 1	17
2.860- 5-020	Узел 2	18
2.860- 5-030	Узел 3	19
2.860- 5-040	Узел 4	20
2.860- 5-050	Узел 5	21
2.860- 5-060	Узел 6. Карниз без стенового ограждения. Крепление асбестоцементных листов	22
2.860- 5-070	Узел 7. Карниз со стеновым асбестоцементным ограждением. Крепление асбестоцементных листов	23
2.860- 5-080	Узел 8. Карниз с примыканием оконного блока. Крепление асбестоцементных листов	24

Обозначение	Наименование	Стр.
2.860- 5-090	Узел 9. Карниз со стеновым кирпичным ограждением. Крепление асбестоцементных листов	25
2.860- 5-100	Узел 10	26
2.860- 5-110	Узел 11	27
2.860- 5-120	Узел 12	28
2.860- 5-130	Узел 13. Торец без стенового ограждения. Крепление асбестоцементных листов	29
2.860- 5-140	Узел 14. Торец со стеновым кирпичным ограждением. Крепление асбестоцементных листов	30
2.860- 5-150	Узел 15. Торец со стеновым асбестоцементным ограждением. Крепление асбестоцементных листов	31
2.860- 5-160	Узел 16. Заделка конька у торца со стеновым ограждением	32
2.860- 5-170	Узел 17	33
2.860- 5-180	Разбивка дополнительных закладных изделий в прогоне с индексом "а"	34
2.860- 5-190	Разбивка дополнительных закладных изделий в железобетонных фермах	35
2.860- 5-200	Разбивка дополнительных закладных изделий в железобетонной раме	36
2.860- 5-210	Разбивка дополнительных закладных изделий в железобетонной балке	37
2.860- 5-220	Срезка углов асбестоцементных волнистых листов и их укладка	38
2.860- 5-230	Изделие соединительное МС1	39
2.860- 5-240	Крепежный элемент МБ1	40
2.860- 5-241	Скоба	41
2.860- 5-242	Шайба Ш / Ш1; Ш2 /	42
2.860- 5-243	Прокладка ПМ / ПМ1; ПМ2 /	43
2.860- 5-250	Крепежные элементы МП / МП4; МП5 /	44
2.860- 5-260	Изделие закладное М1 - I	45
2.860- 5-270	Крепежный элемент МВ4	46

1. Общая часть

1.1. Серия 2.860-5 предназначена для проектирования покрытий неотапливаемых сельскохозяйственных производственных зданий, разработанных в следующих конструкциях:

- каркас железобетонный,
- покрытие из асбестоцементных волнистых листов унифицированного профиля УВ-7,5 по железобетонным прогонам серии 1.462-14. вып.1. Уклон кровли 1:4.

1.2. Серия 2.860-5 содержит:

- материалы для проектирования;
- указания по применению настоящей серии;
- схемы расположения прогонов с маркировкой узлов;
- схемы раскладки асбестоцементных листов с маркировкой узлов;
- монтажные и архитектурные узлы;
- соединительные изделия и крепежные элементы.

1.3. Узлы покрытий разработаны для зданий с расчетной сейсмичностью не выше 6 баллов и предназначены для эксплуатации при:

- весе снегового покрова 50; 70; 100 и 150 кг/м²;
- скоростном напоре ветра 27; 35; 45 и 55 кгс/м².

1.4. Схемы покрытий разработаны в соответствии с ГОСТ 23829-79 "Здания сельскохозяйственных предприятий одноэтажные. Габаритные схемы".

1.5. Материалы для проектирования разработаны применительно к следующим конструкциям и изделиям.

2.860 - 5 - 000ПЗ

Стандия	Лист	Листов
Р	1	6
ГИПРОНИСЕЛЬХОЗ		

Пояснительная записка

Исполн.	Котов	<i>Котов</i>
Проверил	Цуценкис	<i>Цуценкис</i>
Гл. спец.	Люжина	<i>Люжина</i>

Таблица I

№ п/п	Наименование	Серия, выпуск
1	Железобетонные балки для покрытий сельских производственных зданий с асбестоцементной кровлей Односкатные балки пролетами 6;7,5;9м	I.862-2 вып. I
2	Железобетонные рамы для однопролетных сельскохозяйственных зданий с уклоном кровли 1:4	I.822-2 вып. I...6
3	Железобетонные стропильные фермы для покрытий зданий с уклоном асбестоцементной кровли 1:4	I.063.I-I
4	Железобетонные прогоны для покрытий зданий. Прогоны длиной 6м при уклоне кровли до 25%	I.462-I4 вып. I
5	Листы асбестоцементные волнистые унифицированного профиля и детали к ним Технические условия	ГОСТ I6233-77

I.6. Ключ для подбора железобетонных прогонов покрытий приведен в таблице № 2.

I.7. При проектировании покрытий с применением железобетонных прогонов по серии I.462-I4 устойчивость стропильных конструкций обеспечивается, в необходимых случаях, путем устройства горизонтальных и вертикальных связей. При этом прогоны, приваренные к стропильным конструкциям, допускается использовать в качестве распорок (с передачей на них сжимающих или растягивающих усилий не более 1,5т). Асбестоцементные листы как элементы жесткости в расчет приниматься не могут.

Конструктивное решение связей по покрытию разрабатывается в проекте конкретного здания с использованием типовых узлов ТДМ и ТДА и рекомендаций, содержащихся в пояснительной записке к рабочим чертежам типовых стропильных конструкций, предусматривающих возможность прогонного решения.

I.8. Указания по применению прогонов см. серию I.462-I4.

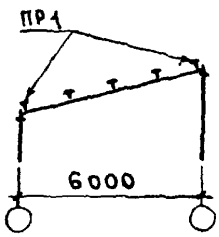
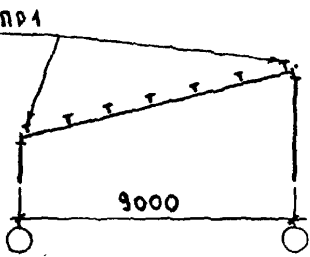
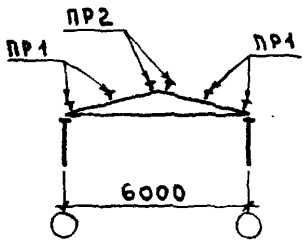
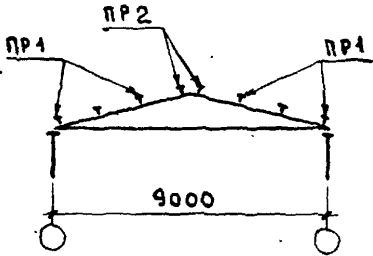
I.9. Защиту железобетонных прогонов, асбестоцементных листов и элементов креплений от коррозии производить в соответствии со СНиП П-28-73* "Защита строительных конструкций от коррозии".

№ п/п подл. Подпись и дата. Взам инв. №

2.860 - 5 - 000ПЗ	лмст 2
-------------------	-----------

Таблица 2

Ключ для подбора железобетонных прогонов

№ схемы	Схема расположения прогонов	Марка прогона по схеме	Марка железобетонных прогонов по серии 1.462-14 при весе снегового покрова по району			
			I	II	III	IV
1		ПР1	1ПР-1-П	1ПР-1-П	1ПР-1-П	1ПР-2-П
2		ПР1	1ПР-1-П	1ПР-1-П	1ПР-1-П	1ПР-2-П
3		ПР1	1ПР-1-П	1ПР-1-П	1ПР-1-П	1ПР-2-П
		ПР2	1ПР-1-П	1ПР-1-П	1ПР-1-П	1ПР-1-П
4		ПР1	1ПР-1-П	1ПР-1-П	1ПР-1-П	1ПР-2-П
		ПР2	1ПР-1-П	1ПР-1-П	1ПР-1-П	1ПР-1-П

2.860 - 5 - 000ПЗ

Лист

3

ИЗДАНИЕ И ДАТА ВЗАМ. КИВ. №

ПРОДОЛЖЕНИЕ ТАБЛ. 2

КЛЮЧ ДЛЯ ПОДБОРА ЖЕЛЕЗОБЕТОННЫХ ПРОГОНОВ

№ СХЕМЫ	СХЕМА РАСПОЛОЖЕНИЯ ПРОГОНОВ	МАРКА ПРОГОНА ПО СХЕМЕ	МАРКА ЖЕЛЕЗОБЕТОННЫХ ПРОГОНОВ ПО СЕРИИ 1.462-14 ПРИ ВЕСЕ СНЕГОВОГО ПОКРОВА ПО РАЙОНУ			
			I	II	III	IV
5		ПР1	1ПР-1-П	1ПР-1-П	1ПР-1-П	1ПР-2-П
		ПР2	1ПР-1-П	1ПР-1-П	1ПР-1-П	1ПР-1-П
6		ПР1	1ПР-1-П	1ПР-1-П	1ПР-1-П	1ПР-2-П
		ПР2	1ПР-1-П	1ПР-1-П	1ПР-1-П	1ПР-1-П
7		ПР1	1ПР-1-П	1ПР-1-П	1ПР-1-П	1ПР-2-П
		ПР2	1ПР-1-П	1ПР-1-П	1ПР-1-П	1ПР-1-П

I.10. Перед монтажом покрытий должна производиться проверка правильности укладки прогонов путем проведения геодезических замеров.

Величины допускаемых отклонений не должны превышать следующих величин:

- по высоте прогонов ± 10 мм;
- в расстоянии между осями прогонов ± 10 мм;

2.860 - 5 - 000ПЗ

Лист

4

18360

8

I.11. Для компенсации деформации в кровлях из асбестоцементных листов следует предусматривать устройство деформационных швов через 12-18 м.

Деформационные швы решаются при помощи асбестоцементных лотковых деталей. При длине здания до 25 м деформационные швы в кровлях не требуются. (см. узел I7 докум. 2.860-5-170).

I.12. При проектировании кровель для передвижения следует предусматривать устройство рабочих ходов (настилов) шириной 450 мм из досок в соответствии с требованиями СНиП П-26-76 "Кровли". Конструктивные решения настилов принять по серии 2.460-1, листы I, I5, I6.

I.13. В двухскатных кровлях асбестоцементные волнистые листы укладываются последовательными рядами от карниза к коньку, в односкатных кровлях - снизу вверх. Укладка листов производится слева направо или наоборот (в направлении, противоположном направлению господствующих ветров в районе строительства).

I.14. В кровлях из асбестоцементных волнистых листов необходима срезка углов двух диагональных противоположных листов из четырех сходящихся в узле, так чтобы в узлах стыков накладывалось по толщине не более трех слоев. (см. узел 5 док. 2.860-5-050).

Рядовые листы имеют два срезанных по диагонали угла; карнизные, покольные, коньковые и краевые имеют один срезанный угол, а начальный и конечный краевые листы укладываются без срезки углов. Выбор углов срезки зависит от направления господствующих ветров - поперечные стыки должны находиться с подветренной стороны. Размеры срезки по ширине должны соответствовать величине поперечной нахлестки, а по длине должны быть на 5 мм больше величины продольной нахлестки.

I.15. Обрезку углов асбестоцементных волнистых листов рекомендуется производить после ее разметки электрофицированным инструментом с дисковыми фрезами. В случае отсутствия инструмента обрезку можно выполнять ручными ножовками по металлу.

I.16. Кроме обрезки углов в листах проводят разметку и сверление отверстий для креплений. Диаметр отверстий должен быть на I-2 мм больше диаметра стержня крепежного элемента.

2.860 - 5 - 000ПЗ

Лист

5

1.17. Установка крепежных элементов в просверленные отверстия производится до монтажа листов. Все работы по устройству кровли производятся с внешней стороны кровли и не требуют устройства специальных подмостей в помещении.

1.18. Соединительные изделия должны изготавливаться в соответствии с ГОСТ 14098-68 "Соединения сварные арматуры железобетонных изделий и конструкций. Контактная и ванная сварка. Основные типы и конструктивные элементы", ГОСТ 10922-75 "Арматурные изделия и закладные детали сварные для железобетонных конструкций. Технические требования и методы испытаний" и СН 393-78 "Указания по сварке соединений арматуры и закладных деталей железобетонных конструкций".

1.19. Крепежные элементы и соединительные изделия должны быть защищены от коррозии в соответствии со СНиП П-28-73* "Защита строительных конструкций от коррозии".

1.20. В зависимости от расчетной температуры воздуха и условий работы конструкций марка стали и тип электродов принимать по таблице 3.

Таблица 3

Расчетная температура, °С	Толщина листового и фасонного проката, мм	Марка стали	ТУ	Электроды	
				тип	ГОСТ
от -30 до -40	от 4 до 10	ВСтЗкп2-I	14-I-3023-80	Э42	9467-75
от -40 до -50	от 4 до 10	ВСтЗГп5-I	14-I-3023-80	Э42А	

2. Указания по применению

2.1. В конкретном проекте по таблице 2 определяется схема покрытия и марка прогонов в зависимости от фактической нагрузки.

2.2. В конкретном проекте по таблице 3 в зависимости от расчетной температуры назначается марка стали и тип электродов.

2.3. В рабочих чертежах конкретных проектов должны быть приведены монтажные схемы прогонов, раскладки асбестоцементных листов покрытия с полной маркировкой конструктивных элементов и монтажных узлов, а также указания по защите от коррозии.

2.860 - 5 - 000 ПЗ

Лист

6

18360

10

Имя, № года, Подпись и дата Взам. инв. №

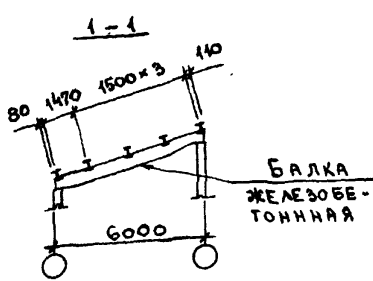


СХЕМА 1

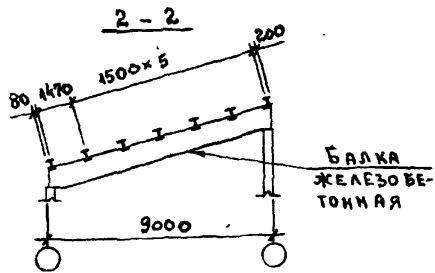
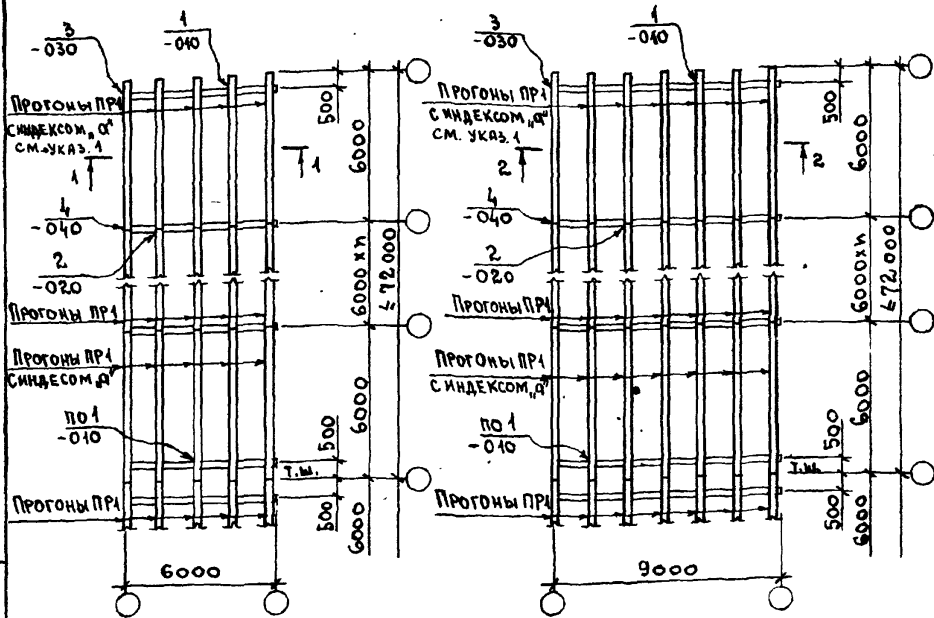


СХЕМА 2



1. В СЛУЧАЕ ОГРАЖДЕНИЯ ТОРЦА ЗДАНИЯ, ВЫПОЛНЕННОГО ИЗ КИРПИЧА, ПРОГОНЫ ПР1 ПРИНИМАЮТСЯ БЕЗ ИНДЕКСА, д'.
2. В ССЫЛКЕ НА ДОКУМЕНТ, ГДЕ РАСПОЛОЖЕН УЗЕЛ, УСЛОВНО ОПУЩЕНО ОБЪЯЗАТЕЛЬНОЕ СЕРИИ 2.860-5.

2.860 - 5 - 001

ИЗМ. ОТД.	КОТОВ					СТАДИЯ	ЛИСТ	ЛИСТОВ
ГЛ. КОНСТ.	УДЕЦКАЯ					Р		1
ГЛ. СПЕЦ.	ЛЮХИНА					ТИПРОИССЕЛЪХЪС		
СТ. ИНЖ.	КУЗЬМИНА							
ПРОВЕРИЛ	ЛЮХИНА					СХЕМЫ 1 И 2. РАСПОЛОЖЕНИЕ ПРОГОНОВ ПО ЖЕЛЕЗОБЕТОННЫМ БАЛКАМ ПРОЛЕТЫ И 9 М		

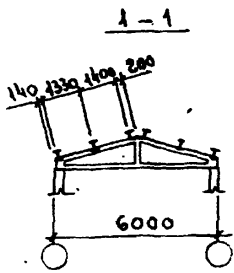


СХЕМА 3

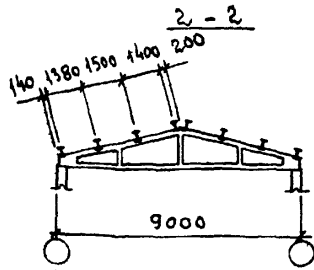
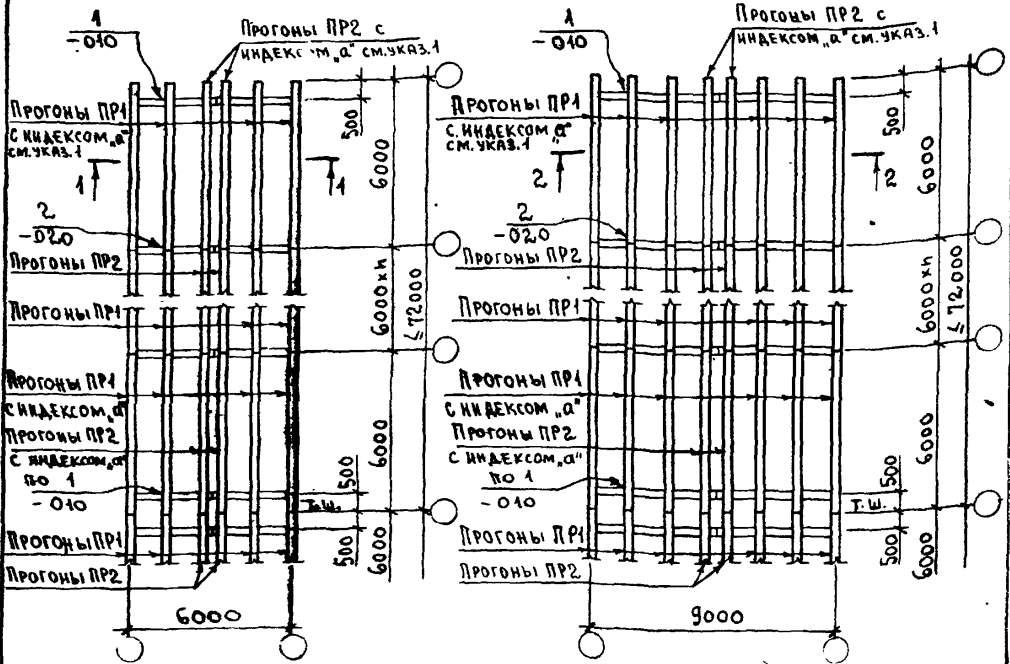


СХЕМА 4



1. В случае ограждения торца здания, выполненного из кирпича, прогоны ПР принимаются без индекса „а“.
2. В ссылке на документ, где расположен узел, условно опущено обозначение серии 2.860-5

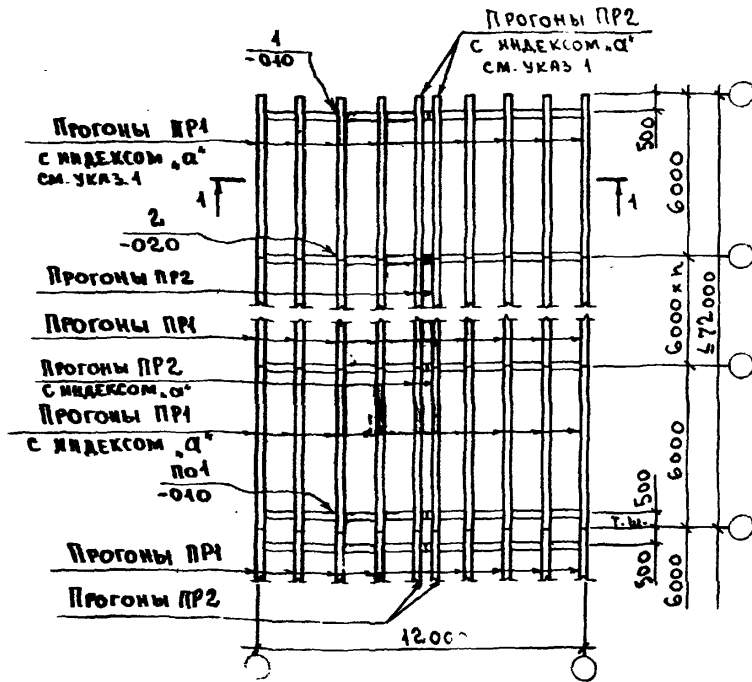
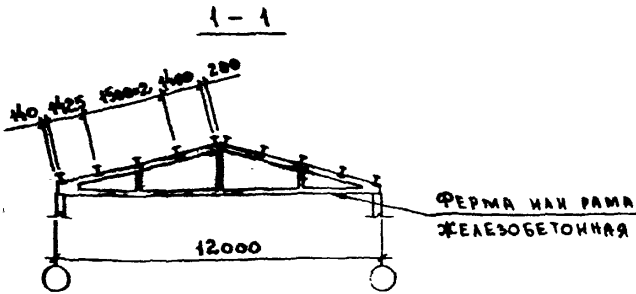
2.860 - 5 - 002

Инв. № подл. Подпись и дата взыск. инв. №

Имя	Подпись	Дата
Мач. отд.	Котов	
Тяж. констр.	Цудечкис	
Тяж. спец.	Люхина	
Ст. инж.	Кузьмина	
Проверил	Люхина	

СХЕМЫ 3 и 4.
РАСПОЛОЖЕНИЕ ПРОГОНОВ ПО
БЕЗОБЕТОНЫМ ФЕРМАМ
ЕТОМ 6 и 9 м

СТРАНА	ЛИСТ	ЛИСТОВ
Р		1
ГИПРОНИСЕЛЬХОЗ		



1. В СЛУЧАЕ ОГРАЖДЕНИЯ ТОРЦА ЗДАНИЯ, ВЫПОЛНЕННОГО ИЗ КИРПИЧА, ПРОГОНЫ ПР ПРИНИМАЮТСЯ БЕЗ ИНДЕКСА „а“.

2. В ССЫЛКЕ НА ДОКУМЕНТ, ГДЕ РАСПОЛОЖЕН УЗЕЛ, УСЛОВНО ОПУЩЕНО ОБОЗНАЧЕНИЕ СЕРИИ 2.860-5.

2.860 - 5 - 003

И. МОЛОДЦОВ	КОТОВ	<i>Молодцов</i>
А. КОШЕВ	А. УДЕЧКИС	<i>Удечкис</i>
А. СЕВЕР	МОХИНА	<i>Мохина</i>
С. ИЖЕ	КУЗЬМИНА	<i>Кузьмина</i>
ПРОУХ	МОХИНА	<i>Мохина</i>

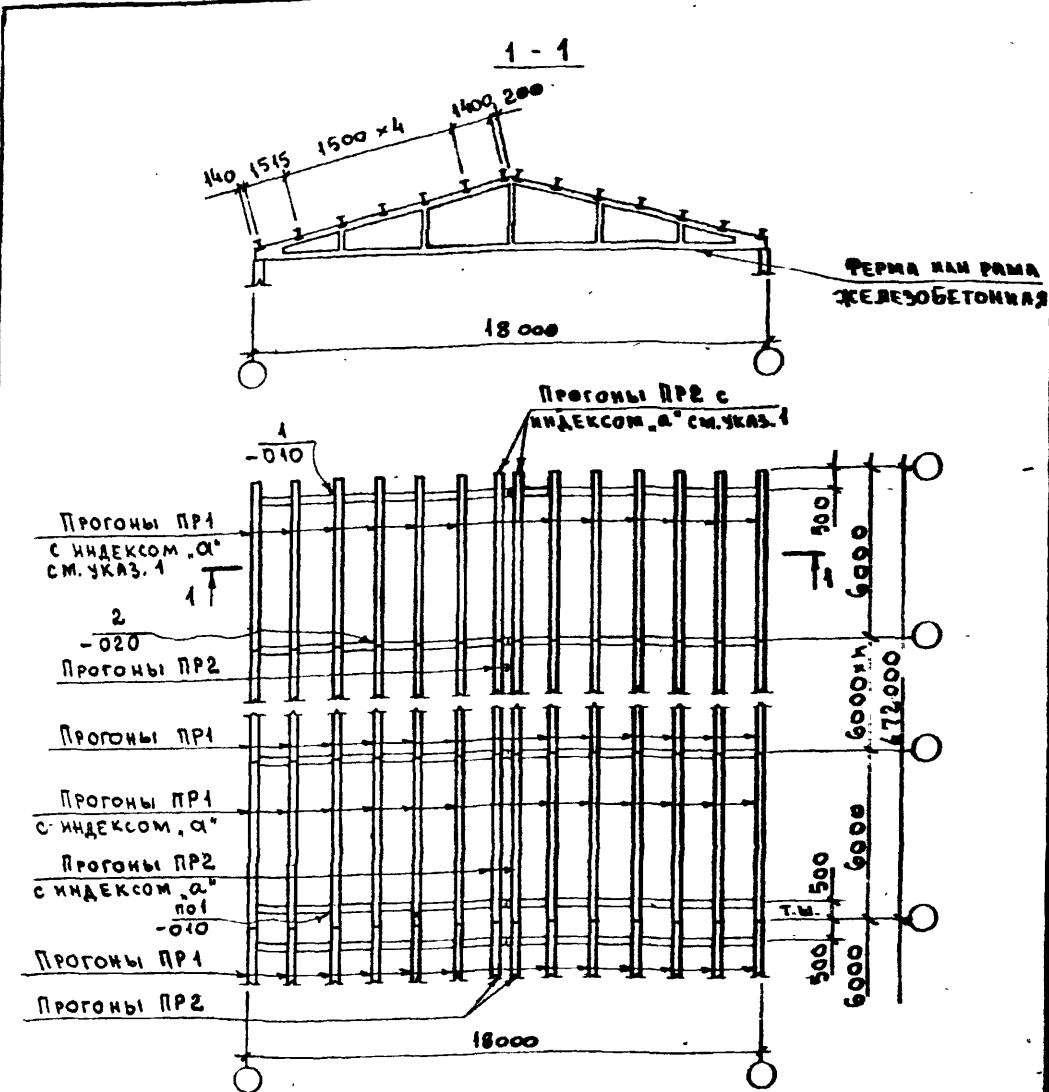
СХЕМА 5.
РАСПОЛОЖЕНИЕ ПРОГОНОВ ПО
ЖЕЛЕЗОБЕТОННЫМ ФЕРМАМ
ИЛИ РАМАМ ПРОЛОТОМ 12 м

СТАДИЯ	ЛИСТ	ЛИСТОВ
Р		1

ТИПРОИСПЕЛЬХОЗ

18360

13



1. В случае ограждения торца здания, выполненного из кирпича, прогоны ПР принимаются без индекса „а“.
2. В ссылке на документ, где расположен узел, условно опущено обозначение серии 2.860-5

2.860-5-004

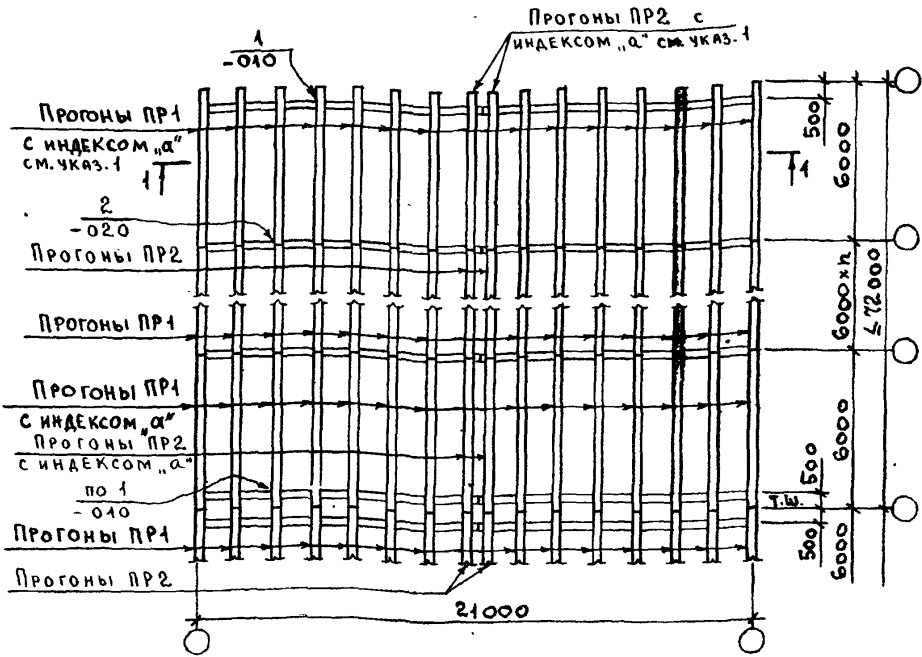
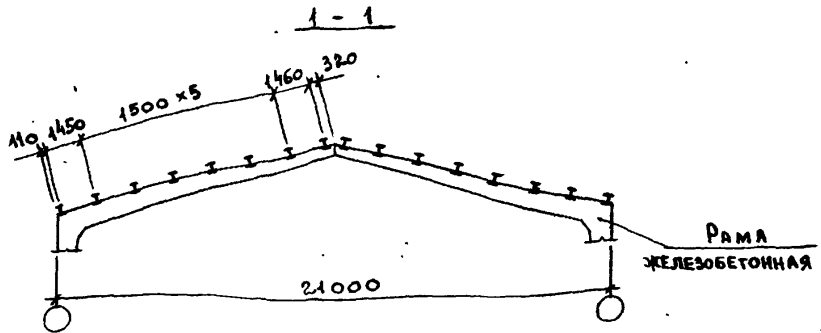
Имя, № подл. Подпись и дата Взам. инв. №

НАЧ. ОТД.	КОТОВ	<i>Котов</i>
ГЛ. КОНСТР.	ЦУДЕЧКИС	<i>Цудечкис</i>
ГЛ. СПЕЦ.	ЛЮХИНА	<i>Люхина</i>
СТ. ИНЖ.	КУЗЬМИНА	<i>Кузьмина</i>
ПРОВЕРИЛ	ЛЮХИНА	<i>Люхина</i>

СХЕМА 6.
РАСПОЛОЖЕНИЕ ПРОГОНОВ ПО ЖЕЛЕЗОБЕТОННЫМ ФЕРМАМ ИЛИ РАМАМ ПРОЕМОМ 18 М

СТADIЯ	ЛИСТ	ЛИСТОВ
Р		1

ГИПРОНИСЛЬКОЗ



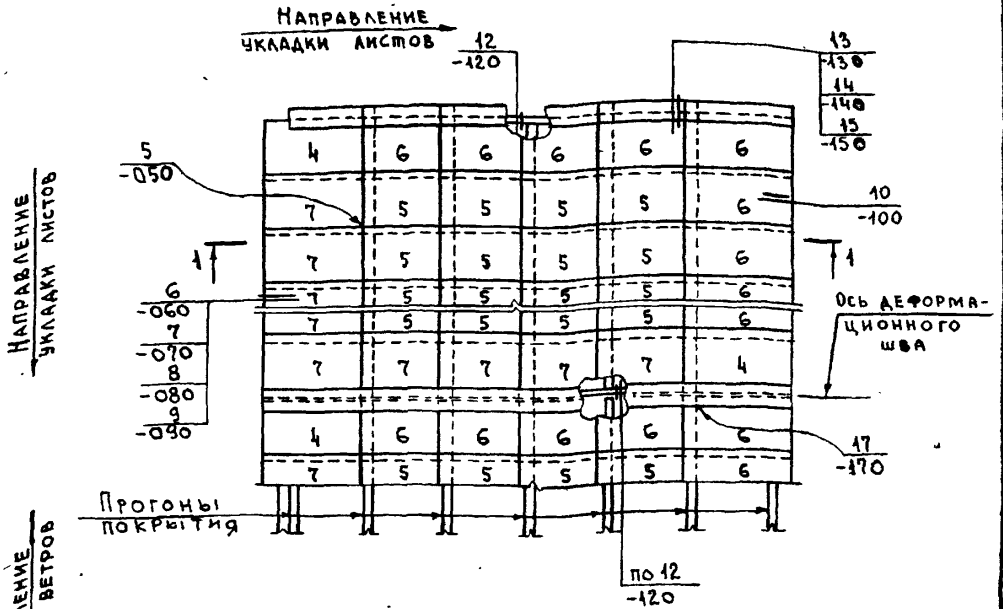
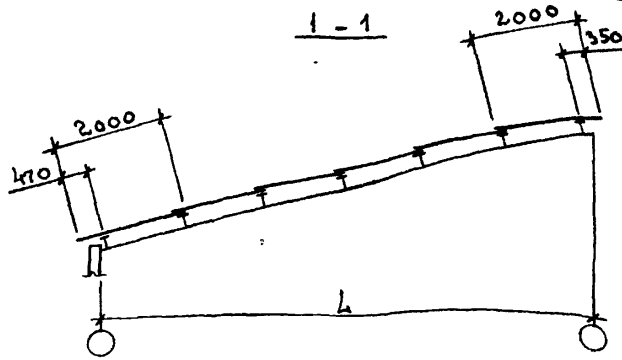
1. В СЛУЧАЕ ОГРАЖДЕНИЯ ТОРЦА ЗДАНИЯ, ВЫПОЛНЕННОГО ИЗ КИРПИЧА, ПРОГОНЫ ПР ПРИНИМАЮТСЯ БЕЗ ИНДЕКСА „а“.
2. В ВСЯКЕ НА ДОКУМЕНТ, ГДЕ РАСПОЛОЖЕН УЗЕЛ, УСЛОВНО ОПУЩЕНО ОБОЗНАЧЕНИЕ СЕРИИ 2.860-5

2.860 - 5 - 005

НАЧ. ОТА.	КОТОВ
ГЛА. КОНСТ.	ДУДЕЧКИС
ГЛА. СПЕЦ.	ЛЮХИНА
СТ. ИНЖ.	КУЗЬМИНА
ПРОВЕРЯЯ	ЛЮХИНА

СХЕМА 7.
РАСПОЛОЖЕНИЕ ПРОГОНОВ
ПО ЖЕЛЕЗОБЕТОННЫМ РА-
МАМ ПРОЛОТОМ 21м

СТАДИЯ	ЛИСТ	ЛИСТОВ
Р		1
ГИПРОНИСЕЛЬХОЗ		



1. На схеме цифрами указаны номера асбестоцементных листов (см. докум. 2.860-5-220).
2. Маркировочный план и узлы устройства рабочих ходов приведены в серии 2.460-1 выпуск 1 листы 1, 15, 16.
3. В ссылке на документ, где расположен узел, условно опущено обозначение серии 2.860-5

2.860 - 5 - 006

СХЕМА 8.

РАСКЛАДКА АСБЕСТОЦЕМЕНТНЫХ ВОЛНИСТЫХ ЛИСТОВ ПРИ ОДНОСКОТНОЙ КРОВЛЕ

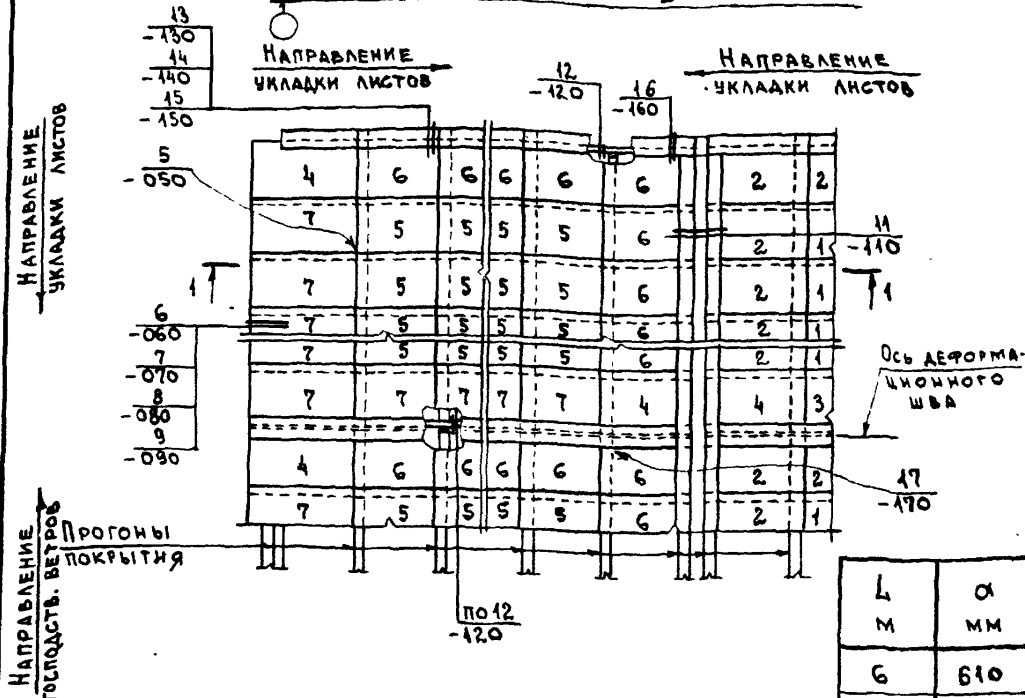
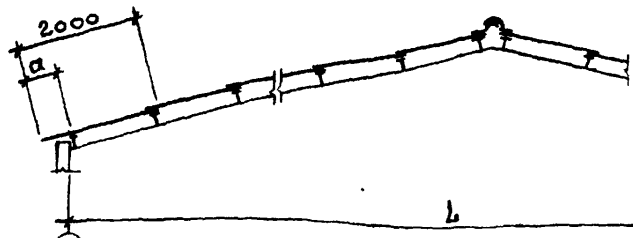
СТАДИЯ	ЛИСТ	ЛИСТОВ
Р		1

ГИПРОНИСЕЛЬХОЗ

ИМВ. № ПОДА ПОДПИСЬ И ДАТА ВЗАМ. ИМВ. №

ИМВ. № ПОДА	ПОДПИСЬ	ДАТА ВЗАМ. ИМВ. №
	И.И.И.	
	И.И.И.	
	И.И.И.	
	И.И.И.	
	И.И.И.	

1-1



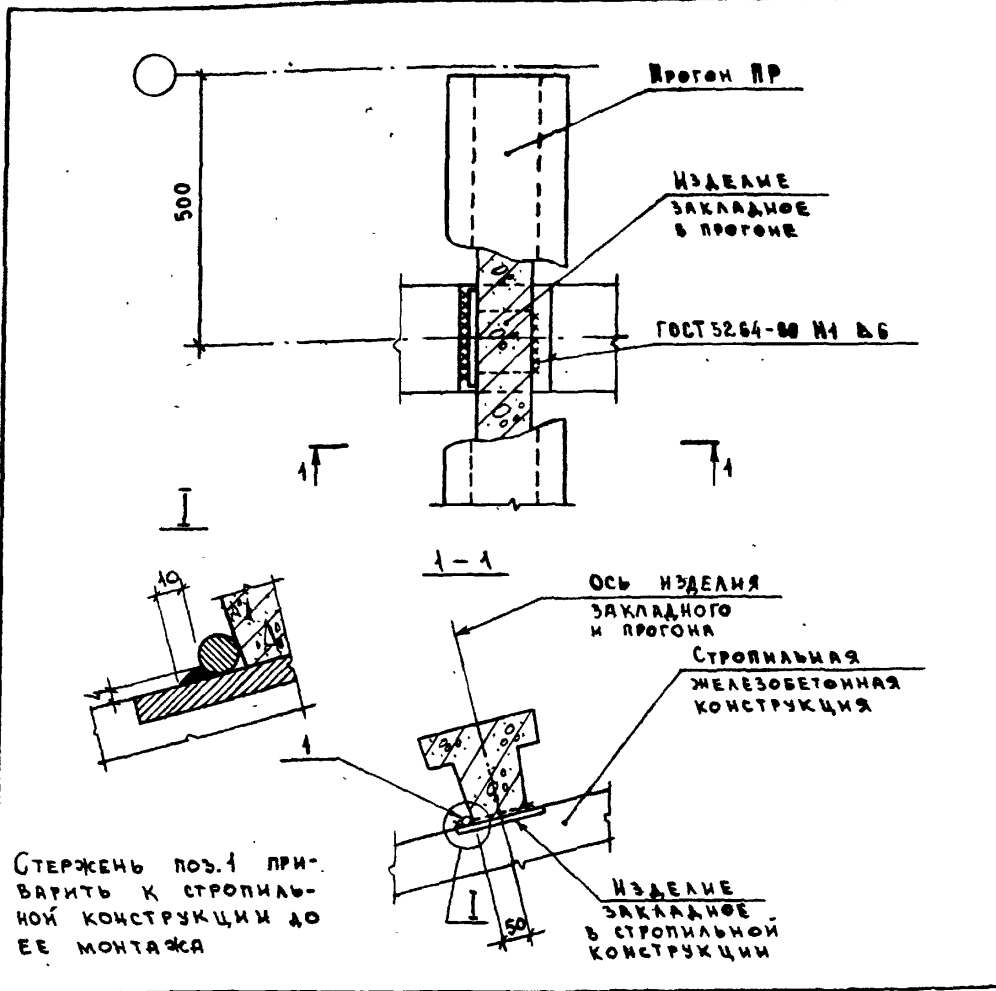
1. На схеме цифрами указаны номера асбестоцементных листов (см. докум. 2.860-5-220).
2. Маркировочный план и узлы устройства рабочих ходов приведены в серии 2.460-1 выпуск 1, листы 4; 15; 16.
3. В ссылке на документ, где расположен узел, условно опущено обозначение серии 2.860-5

2.860 - 5 - 007

ИЗЧ. ОТА.	КОТОВ	
ГЛ. КОНСТР.	ЦУДЕЧКИНС	
ИЛ. СПЕЦ.	ЛЮКИНА	
СТ. ИНЖ.	КУЗЬМИНА	
ПРОВЕРИЛ	ЛЮКИНА	

СХЕМА 9.
РАСКЛАДКА АСБЕСТОЦЕМЕНТНЫХ ВОЛНИСТЫХ ЛИСТОВ ПРИ АБЪСКАТНОЙ КРОВЛЕ

СТАДИЯ	ЛИСТ	ЛИСТОВ
Р		1
ТИПРОИСПЕЛЬХОЗ		



МАРКА, ПОЗ.	ОБОЗНАЧЕНИЕ	НАИМЕНОВАНИЕ	КОЛ.	МАССА БР. КГ	ПРИМЕЧАНИЕ
		<u>ДЕТАЛИ</u>			
1	2.860-5-011	Ф16 А1 ГОСТ 5181-81 L=180	1	0,28	Б4

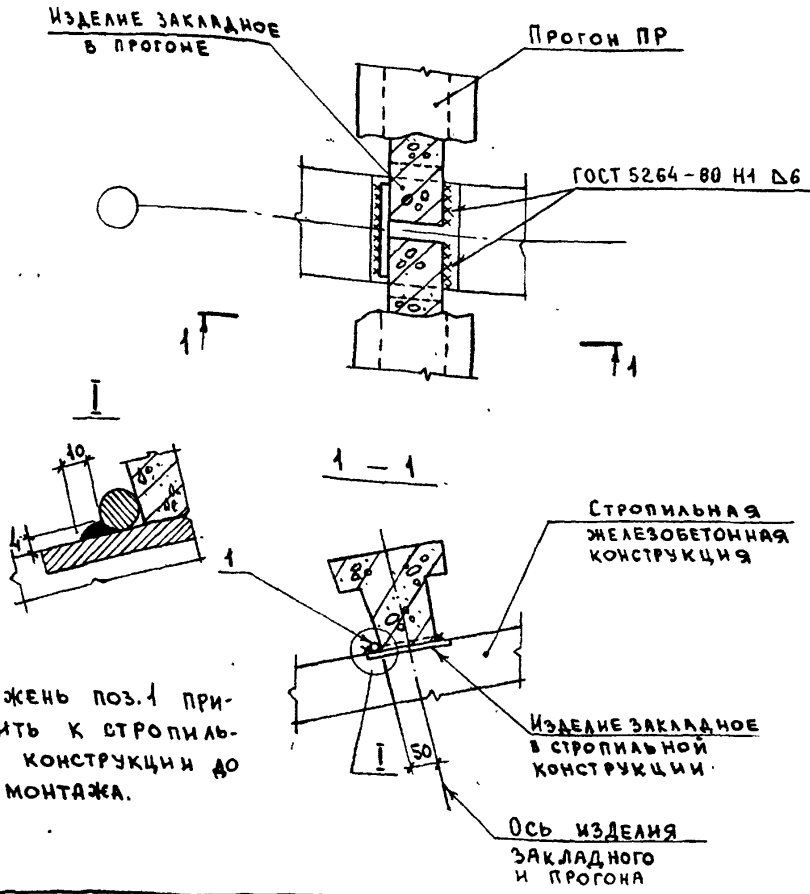
2.860 - 5 - 010

Исполн.	Котов	<i>Котов</i>
Гл. констр.	Цудечникс	<i>Цудечникс</i>
Гл. спец.	Люхина	<i>Люхина</i>
Ст. инж.	Кудымина	<i>Кудымина</i>
Инженер	Л. А. АНШИННИКОВ	<i>Л. А. АНШИННИКОВ</i>
Проведен	ЛЮХИНА	<i>ЛЮХИНА</i>

Узел 1

Станд.	Лист	Листов
Р		1
ТИПРОИСПОЛНЕНИЕ		

ИЗДАНИЕ ПОДПИСЬ И ДАТА ВЗАМ. ИЛИ



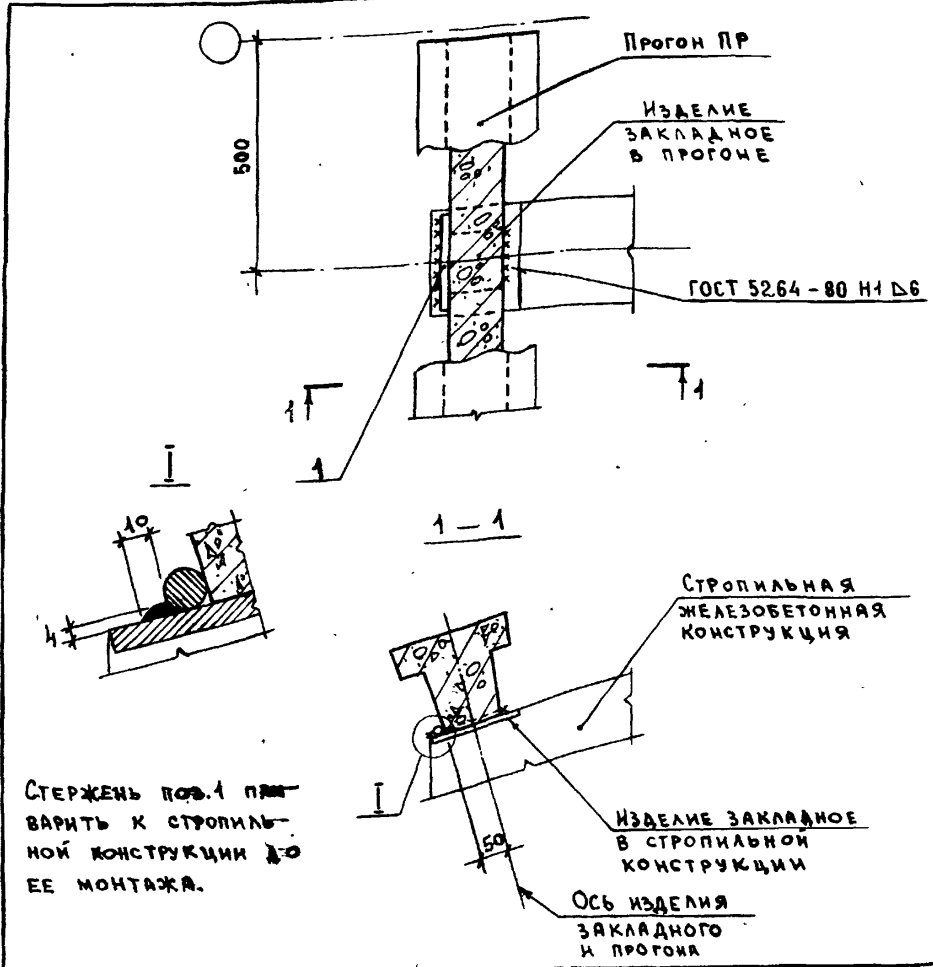
МАРКА ПОЗ.	ОБОЗНАЧЕНИЕ	НАИМЕНОВАНИЕ	КОЛ.	МАССА ЕД.КТ	ПРИМЕЧАНИЕ
		<u>ДЕТАЛИ</u>			
И	2.860 - 5 - 041	Ф16 А1 ГОСТ 5781-81 L=180	1	0,28	Б4

2.860 - 5 - 020

НАЧ. ОТД.	КОТОВ	<i>Котов</i>
ГЛАВ. КОНСТ.	ЦУДЕЧКИНС	<i>Цудечкин</i>
ГЛАВ. СПЕЦ.	ЛЮДИНА	<i>Людина</i>
СТ. ИНЖ.	КУЗЬМИНА	<i>Кузьмина</i>
ИНЖЕНЕР	ЕВАНЕШИКОВА	<i>Еванешикова</i>
ПРОВЕРИЛ	ЛЮДИНА	<i>Людина</i>

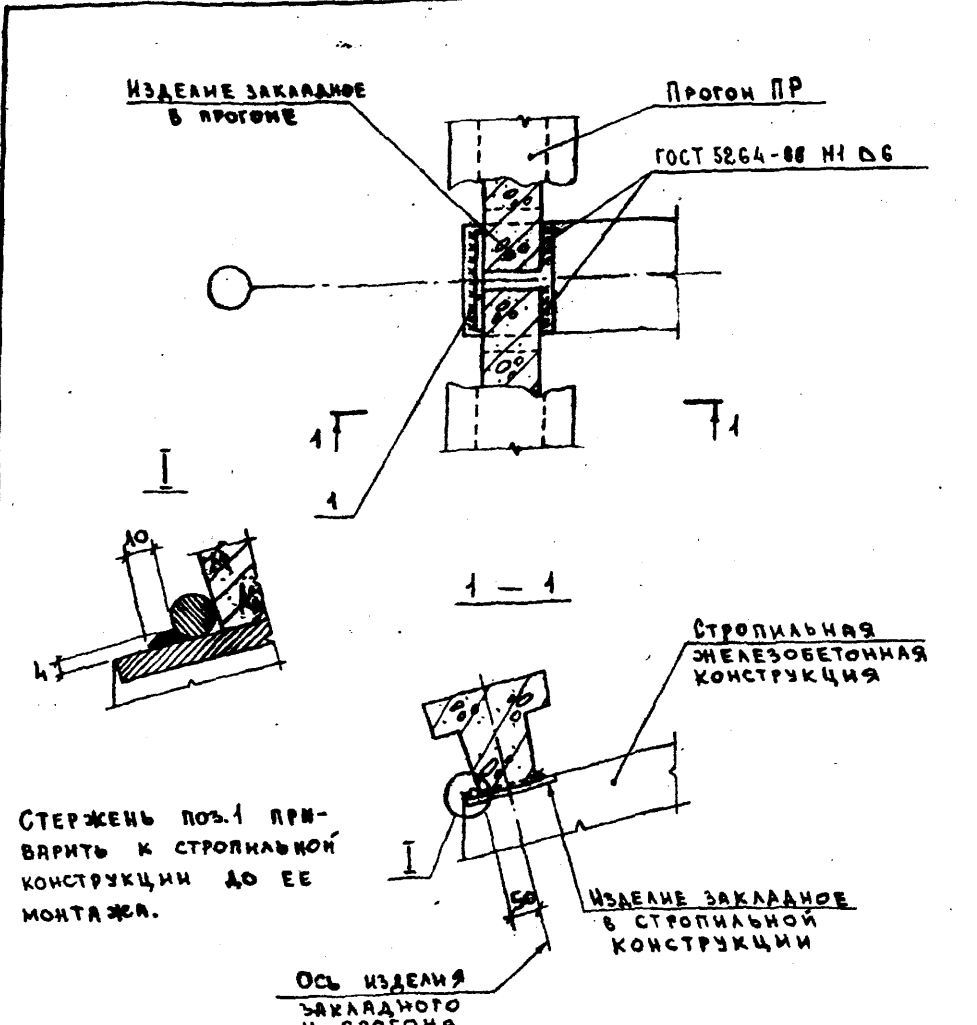
УЗЕЛ 2

СТАДИЯ	ЛИСТ	ЛИСТОВ
Р		1
ГИПРОНИСЕЛЬБЛОЗ		



СТЕРЖЕНЬ по в. 1 приварить к стропильной конструкции для ее монтажа.

МАРКА, ПОЗ.	ОБОЗНАЧЕНИЕ	НАИМЕНОВАНИЕ	КОЛ.	МАССА ЕД. КГ	ПРИМЕЧАНИЕ																		
						ДЕТАЛИ																	
1	2.860 - 5 - 011	φ 16 АІ ГОСТ 5784-84																					
		ℓ=180	1	0,28	Б4																		
<table border="1"> <tr> <td>НАЧ. ОТД.</td> <td>КОТОВ</td> <td></td> </tr> <tr> <td>ГЛ. КОНСТР.</td> <td>ЛУДЧИНС</td> <td></td> </tr> <tr> <td>ГЛ. СПЕЦ.</td> <td>ЛЮХИНА</td> <td></td> </tr> <tr> <td>СТ. ИНЖ.</td> <td>КУЗЬМИНА</td> <td></td> </tr> <tr> <td>ИНЖЕНЕР</td> <td>СПАНЕШНИКОВА</td> <td></td> </tr> <tr> <td>ПРОВЕРИЛ</td> <td>ЛЮХИНА</td> <td></td> </tr> </table>						НАЧ. ОТД.	КОТОВ		ГЛ. КОНСТР.	ЛУДЧИНС		ГЛ. СПЕЦ.	ЛЮХИНА		СТ. ИНЖ.	КУЗЬМИНА		ИНЖЕНЕР	СПАНЕШНИКОВА		ПРОВЕРИЛ	ЛЮХИНА	
НАЧ. ОТД.	КОТОВ																						
ГЛ. КОНСТР.	ЛУДЧИНС																						
ГЛ. СПЕЦ.	ЛЮХИНА																						
СТ. ИНЖ.	КУЗЬМИНА																						
ИНЖЕНЕР	СПАНЕШНИКОВА																						
ПРОВЕРИЛ	ЛЮХИНА																						
2.860 - 5 - 030																							
Узел 3																							
			СТАДИЯ	ЛИСТ	ЛИСТОВ																		
			Р		1																		
ГИПРОНИСЕЛЬХОЗ																							



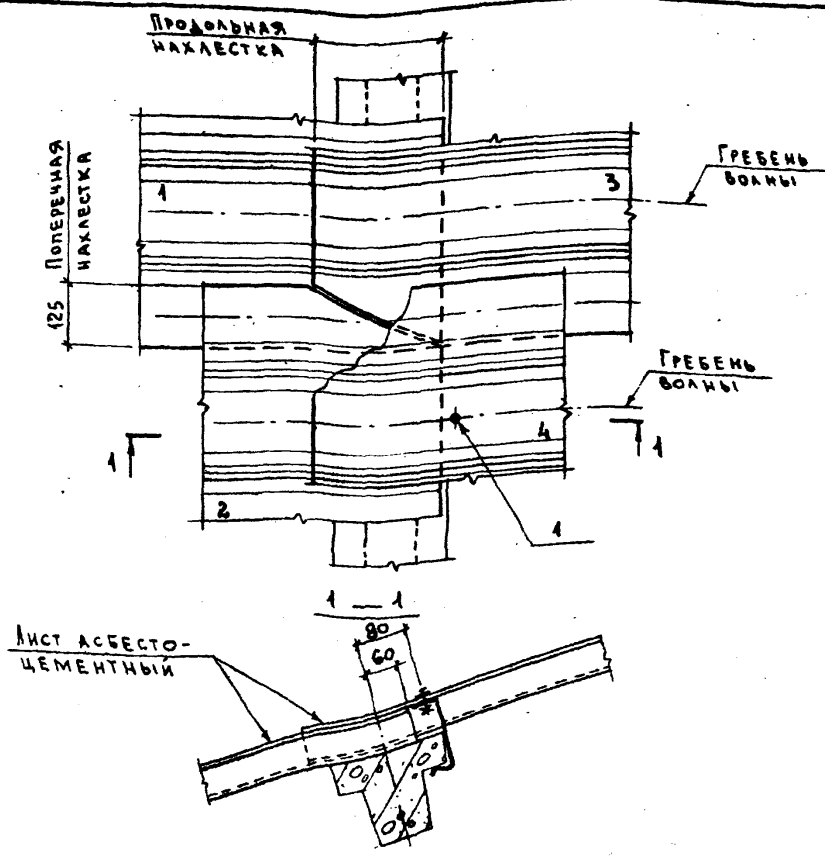
МАРКА, ПОЗ.	ОБОЗНАЧЕНИЕ	НАИМЕНОВАНИЕ	КОЛ.	МАССА ЕД. КГ	ПРИМЕЧАНИЕ
		<u>ДЕТАЛИ</u>			
1	2.860 - 5 - 041	φ16 АІ ГОСТ 5781-81			
		l = 180	1	0,28	Б4

2.860 - 5 - 040

НАЧ. ОТД.	КОТОВ	
ГЛ. КОНСТ.	КУДЕЧКИС	
ГЛ. СПЕЦ.	ЛЮХИНА	
СТ. ИНЖ.	КУЗЬМИНА	
ИНЖ. НЕР.	БРАНЕШНИКОВА	
П.	ОЖИНА	

УЗЕЛ 4

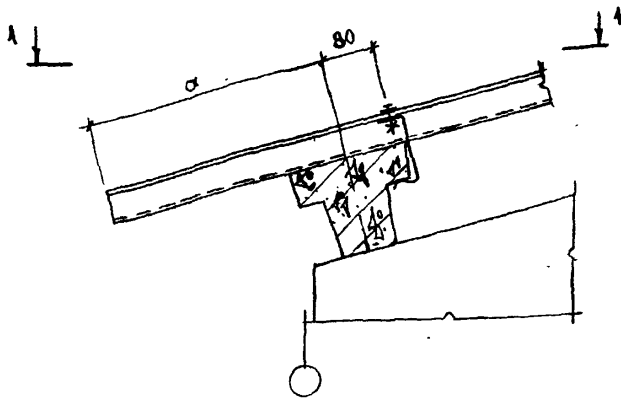
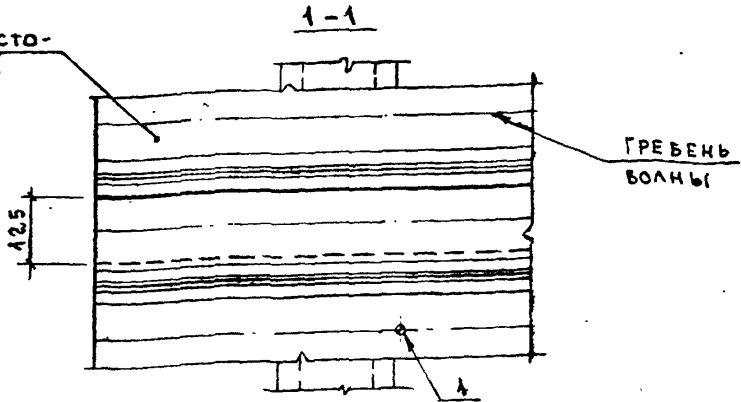
СТАДИЯ	ЛИСТ	ЛИСТОВ
Р		1
ТИПРОИСЕЛЬХОЗ		



В УЗЛЕ ЦИФРАМИ УКАЗАН ПОРЯДОК МОНТАЖА АСБЕСТОЦЕМЕНТНЫХ ЛИСТОВ (СМ. П. 4.14 ДОКУМ. 2.860-5-000 ПЗ ЛИСТ 5).

МАРКА, ПОЗ.	ОБОЗНАЧЕНИЕ	НАИМЕНОВАНИЕ	КОЛ.	МАССА ЕД. КГ	ПРИМЕЧАНИЕ	
						СБОРОЧНЫЕ ЕДИНИЦЫ
1	2.860 - 5 - 240	КРЕПЕЖНЫЙ ЭЛЕМЕНТ МБ1	4	170,1	кг/1000шт.	
2.860 - 5 - 050						
ИИС. №: КОД, ПОДПИСЬ И ДАТА ВЗРА. ИИС. №	ИИС. ОТД.	КОТОВ	<i>[Signature]</i>	СТАДИЯ	ЛИСТ	ЛИСТОВ
	ГЛ. КОНСТ.	ЦУДЕЧКИС	<i>[Signature]</i>	Р		1
	ГЛ. СПЕЦ.	ЛЮХИНА	<i>[Signature]</i>	УЗЕЛ 5 ГИПРОНИСЕЛЬКОЗ		
	СТ. ИНЖ.	КУЗЬМИНА	<i>[Signature]</i>			
	ИНЖЕНЕР	СЛАВЕШНИКОВ	<i>[Signature]</i>			
ПРОВЕРКА	ЛЮХИНА	<i>[Signature]</i>				

ЛИСТ АСБЕСТО-
ЦЕМЕНТНЫЙ



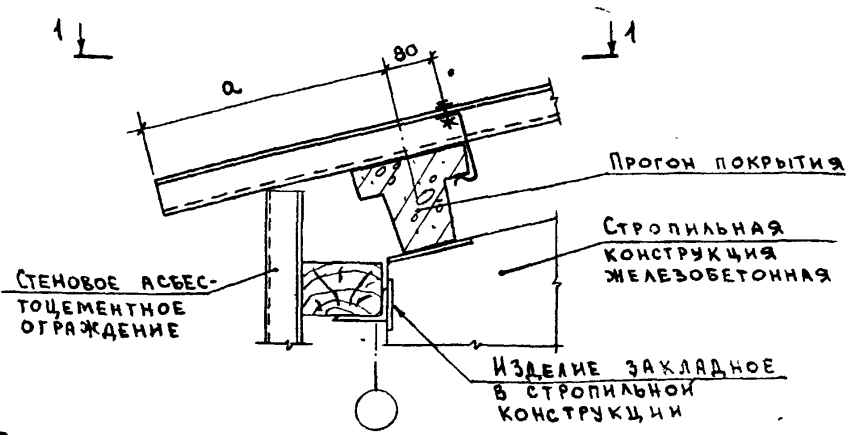
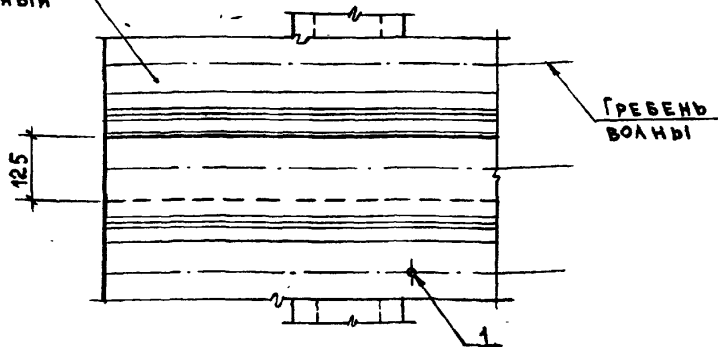
ВЕЛИЧИНУ СЪЕСА КАРНИЗА "а" СМ. НА ДОКУМЕНТАХ
2.860 - 5 - 006 ; 2.860 - 5 - 007 .

НА 6 ПМ ПОКРЫТИЯ

МАРКА, ПОЗ.	ОБОЗНАЧЕНИЕ	НАИМЕНОВАНИЕ	КОЛ.	МАССА ЕД. КГ	ПРИМЕЧАНИЕ
		<u>СБОРОЧНЫЕ ЕДИНИЦЫ</u>			
1	2.860 - 5 - 240	КРЕПЕЖНЫЙ ЭЛЕМЕНТ МБ1	6	178,4	кг/1000 шт.
2.860 - 5 - 060					
НАЧ. ОТД.	КОТОВ	<p>УЗЕЛ Б. КАРНИЗ БЕЗ СТЕНОВОГО ОГРАЖДЕНИЯ. КРЕПЛЕНИЕ АСБЕСТОЦЕМЕНТНЫХ ЛИСТОВ</p>	СТАДИЯ	ЛИСТ	ЛИСТОВ
ГЛАВ. КОНСТР.	ЩУДЕНКИС		Р		1
ГЛАВ. СПЕЦ.	ЛЮХИНА		ТИПРОНИСЕЛЬХОЗ		
СТ. ИНЖ.	КУЗЬМИНА				
ПРОВЕРИЛ	ЛЮХИНА				

ЛИСТ АСБЕСТО-
ЦЕМЕНТНЫЙ

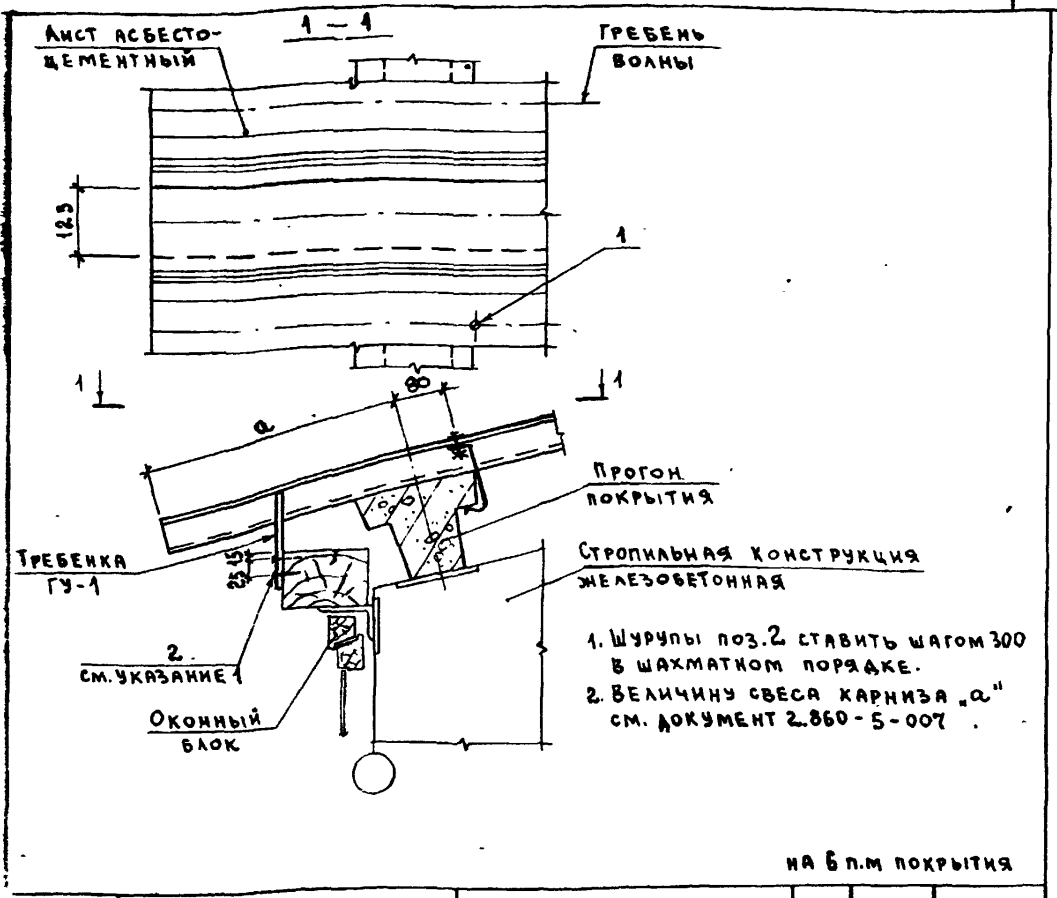
1-1



Величину свеса карниза "а" см. на докум. 2.860-5-006 ;
2.860-5-007 .

на 6 я.м покрытия

МАРКА, ПОЗ.	ОБОЗНАЧЕНИЕ	НАИМЕНОВАНИЕ	КОЛ.	МАССА ЕД.КГ	ПРИМЕЧАНИЕ
1	2.860 - 5-240	КРЕПЕЖНЫЙ ЭЛЕМЕНТ МБ1	6	178,1	КГ/4000шт
2.860 - 5-070					
НАЧ. ОТД.	КОТОВ	<i>[Signature]</i>			
ТА. КОНСТ.	ЦУДЕЧКИС	<i>[Signature]</i>			
ТА. СПЕЦ.	АЮХИНА	<i>[Signature]</i>			
СТ. ИНЖ.	КУЗЬМИНА	<i>[Signature]</i>			
ИНЖЕНЕР	ЕПАНЕШНИКОВА	<i>[Signature]</i>			
ПРОВЕРКА	АЮХИНА	<i>[Signature]</i>			
Узел 7. Карниз со стеновым асбестоцементным ограждением. Крепление асбестоцементных листов			СТАДИЯ	ЛИСТ	ЛИСТОВ
			Р		1
ГИПРОНИСЕЛЬХОЗ					



на б.п.м покрытия

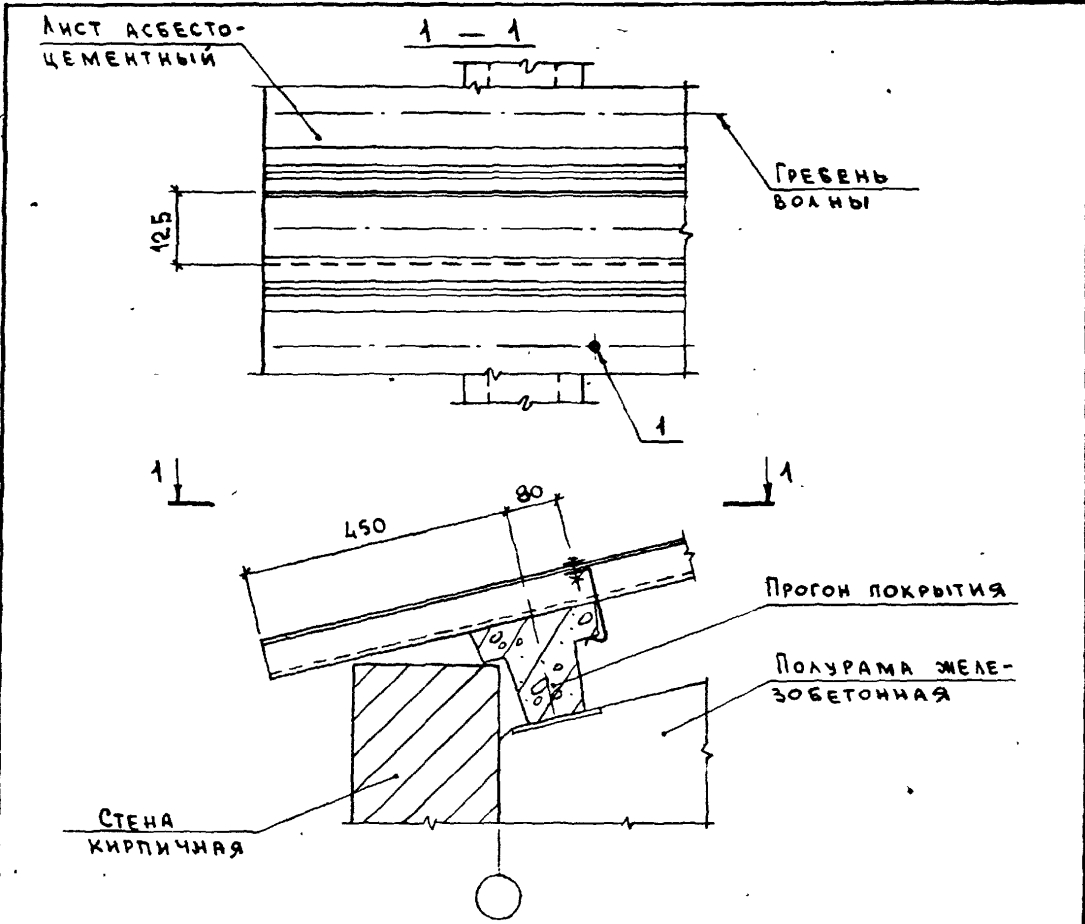
Марка, поз.	Обозначение	Наименование	Кол.	Масса ед. кг	Примечание
		<u>СБОРОЧНЫЕ ЕДИНИЦЫ</u>			
1	2.860-5-240	КРЕПЕЖНЫЙ ЭЛЕМЕНТ МБ1	6	178,1	кг/1000шт.
		<u>СТАНДАРТНЫЕ ИЗДЕЛИЯ</u>			
2		Шуруп А4×40 ГОСТ 1144-80	20	3,36	кг/1000шт.

2.860 - 5 - 080

НАЧ. ОТА.	Котов	<i>[Signature]</i>
ГЛ. КОНСТР.	Цуаецкис	<i>[Signature]</i>
ГЛ. СПЕЦ.	ЛЮХИНА	<i>[Signature]</i>
СТ. ИНЖ.	КУЗЬМИНА	<i>[Signature]</i>
ИНЖЕНЕР	ЕПАНЕШНИКОВА	<i>[Signature]</i>
ПРОВЕРИЛ	ЛЮХИНА	<i>[Signature]</i>

УЗЕЛ 8.
КАРНИЗ С ПРИМЫКАНИЕМ
ОКОННОГО БЛОКА. КРЕПЛЕНИЕ
АСБЕСТОЦЕМЕНТНЫХ ЛИСТОВ

СТАДИЯ	ЛИСТ	ЛИСТОВ
Р		4
ГИПРОНИСЕЛЬХОЗ		



на 6 п м покрытия

МАРКА, ПОЗ	ОБОЗНАЧЕНИЕ	НАИМЕНОВАНИЕ	КОЛ.	МАССА ЕД. КГ	ПРИМЕЧАНИЕ
		СБОРОЧНЫЕ ЕДИНИЦЫ			
1	2.860-5-240	КРЕПЕЖНЫЙ ЭЛЕМЕНТ МБ1	6	178,1	КГ/1000ШТ.

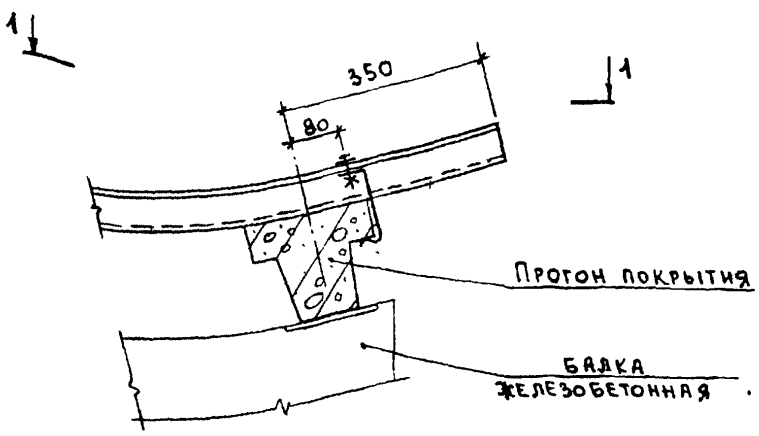
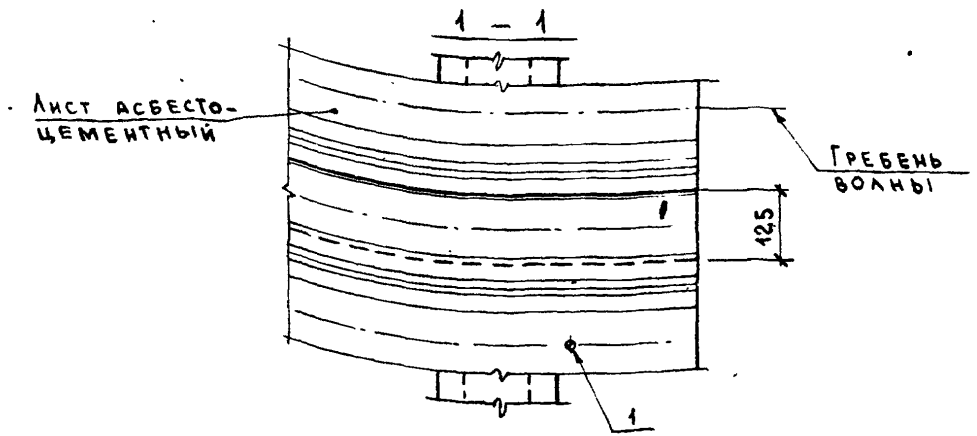
Имя и подл. Подпись и дата Взам. инв. №

НАЧ. ОТД.	Котов	
ГЛ. КОНСТР.	Цудечкис	
ГЛ. СПЕЦ.	ЛЮКИНА	
СТ. ИНЖ.	КУЗЬМИНА	
ИНЖЕН.	ПАНЕШНИКОВ	
ПРОВЕРИЛ	ЛЮКИНА	

2.860 - 5 - 090

УЗЕЛ 9.
КАРНИЗ СО СТЕНОВЫМ КИРПИЧНЫМ ОГРАЖДЕНИЕМ.
КРЕПЛЕНИЕ АСБЕСТОЦЕМЕНТНЫХ ЛИСТОВ

СТАДИЯ	ЛИСТ	ЛИСТОВ
Р		1
ГИПРОНИСЕЛЬХОЗ		



Марка, поз.	Обозначение	Наименование	Кол.	Масса ед. кг	Примечание
1	2.860-5-240	СБОРОЧНЫЕ ЕДИНИЦЫ КРЕПЕЖНЫЙ ЭЛЕМЕНТ МБ1	6	178,1	кг/1000шт.

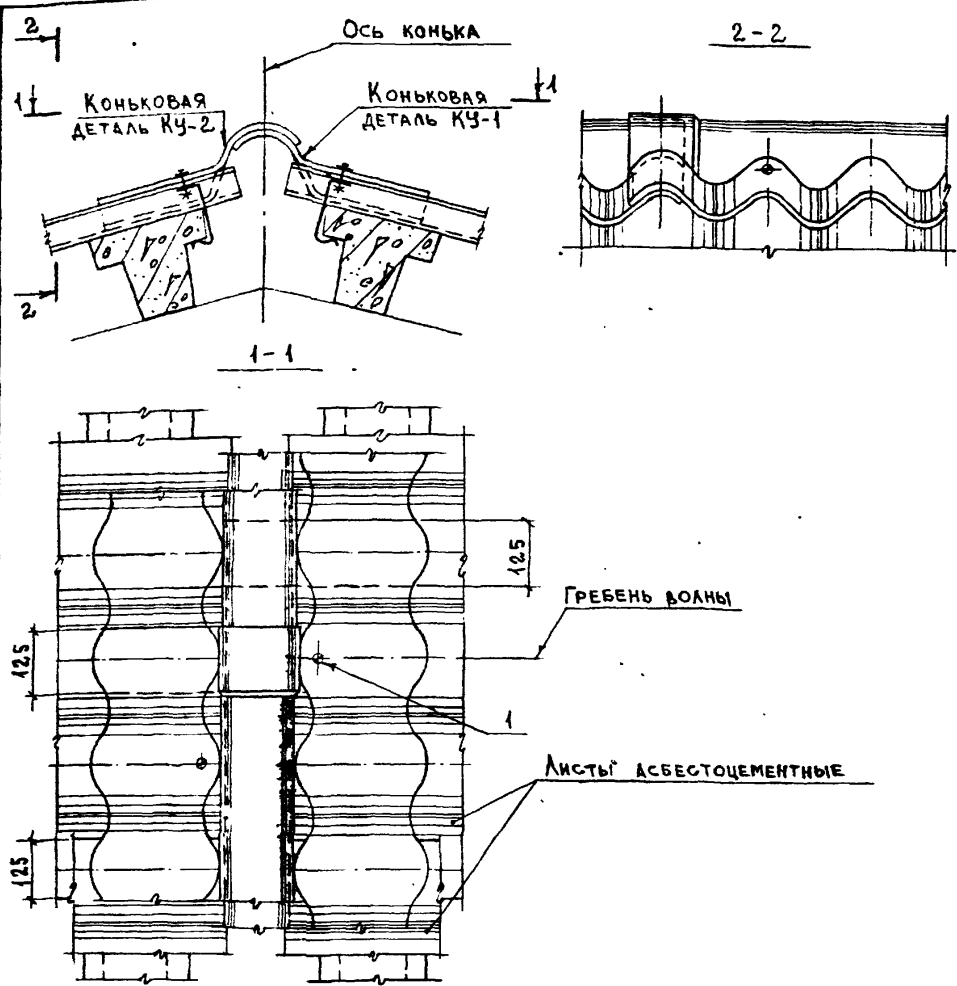
на Б.П.М покрытия

МДЧ ОТД.	Котов	
ГЛ. КОНСТР.	Щудечкин	
ГЛ. СПЕЦ.	Люхина	
СТ. ИНЖ.	Кузьмина	
ИНЖЕНЕР	Епанешников	
ПРОВЕРИЛ	Люхина	

2.860 - 5 - 100

Узел 10

СТАДИЯ	ЛИСТ	ЛИСТОВ
Р		1
ГИПРОНИСЕЛЬКОВ		



На 6 м покрытия

Марка, поз.	Обозначение	Наименование	Кол.	Масса ед. кг	Примечание
		СБОРОЧНЫЕ ЕДИНИЦЫ			
1	2.860 - 5 - 240	КРЕПЕЖНЫЙ ЭЛЕМЕНТ МБ1	12	178,1	кг/1000шт

2.860 - 5 - 110

Узел 11

СТАДИЯ	ЛИСТ	ЛИСТОВ
Р		1

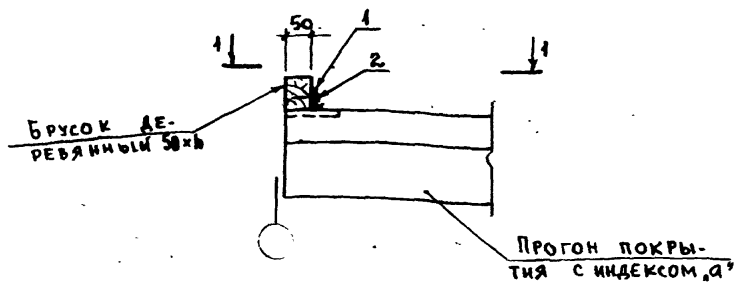
ГИПРОНИСЕЛЬХОЗ

ВЗЯМ. ИВ. №

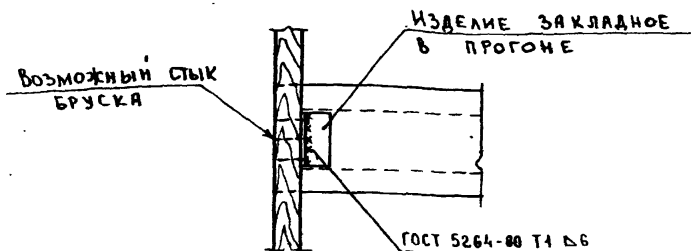
ИВ. № ПОДЛ. Подпись и дата

ИВ. № ПОДЛ.

НАЧ. ОТА.	КОТОВ	
ГЛ. КОНСТР.	ЦУДЕЧКИС	
ГЛ. СПЕЦ.	ЛЮХИНА	
СТ. ИИЖ.	КУЗЬМИНА	
СТ. ИИЖ.	ВАРГИНА	
ПРОВЕРИЛ	ЛЮХИНА	



1-1



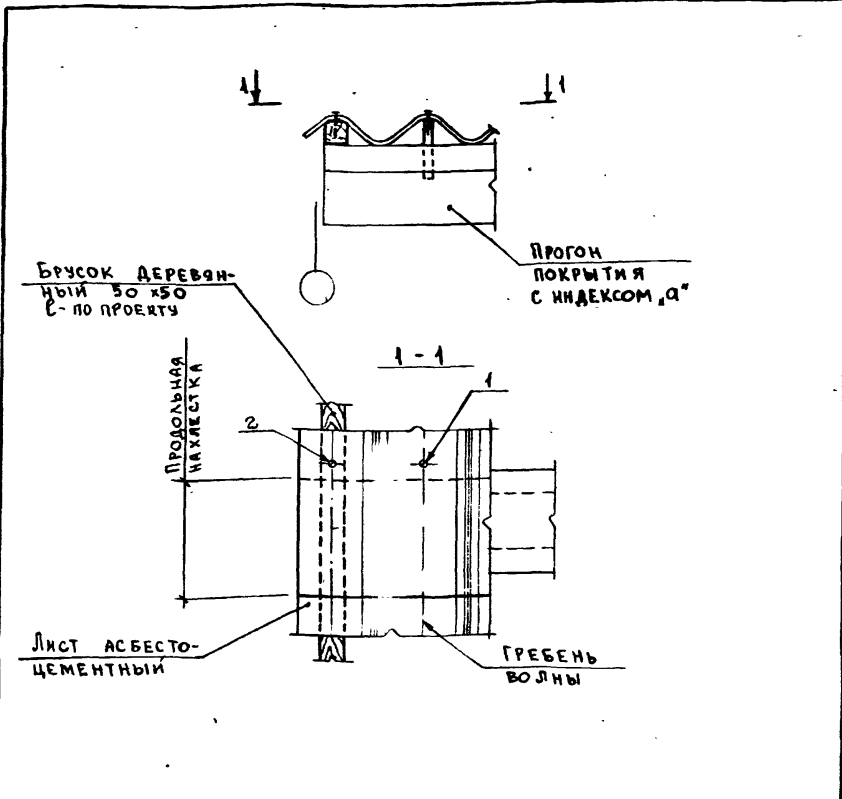
МАРКА, ПОЗ.	ОБОЗНАЧЕНИЕ	НАИМЕНОВАНИЕ	КОЛ	МАССА ЕД. КГ	ПРИМЕЧАНИЕ
		<u>ДЕТАЛИ</u>			
1	2.860 - 5 - 230	ИЗДЕЛИЕ СОЕДИНИТЕЛЬНОЕ МС1	1	0,14	
		<u>СТАНДАРТНЫЕ ИЗДЕЛИЯ</u>			
2		ШУРУП А4x40 ГОСТ 444-80	2	3,36	КГ/1000шт

2.860 - 5 - 120

НАЧ. ОТД.	КОТОВ	
ГЛ. КОНСТ.	ЦУДЕЧКИС	
ГЛ. СПЕЦ.	ЛОХИНА	
СТ. ИНЖ.	КУЗЬМИНА	
ПРОГОНЩИК	ЛОХИНА	

Узел 42

СТАДИЯ	ЛИСТ	ЛИСТОВ
?		1
ГИПРОНИСЕЛЬХОЗ		



МАРКА, ПОЗ.	ОБОЗНАЧЕНИЕ	НАИМЕНОВАНИЕ	КОЛ.	МАССА ЕД. КГ	ПРИМЕЧАНИЕ
		<u>СБОРОЧНЫЕ ЕДИНИЦЫ</u>			
1	2.860 - 5 - 240	КРЕПЕЖНЫЙ ЭЛЕМЕНТ МБ1	1	178,1	кг/1000шт
2	2.860 - 5 - 250	КРЕПЕЖНЫЙ ЭЛЕМЕНТ МБ4	1	36,0	кг/1000шт

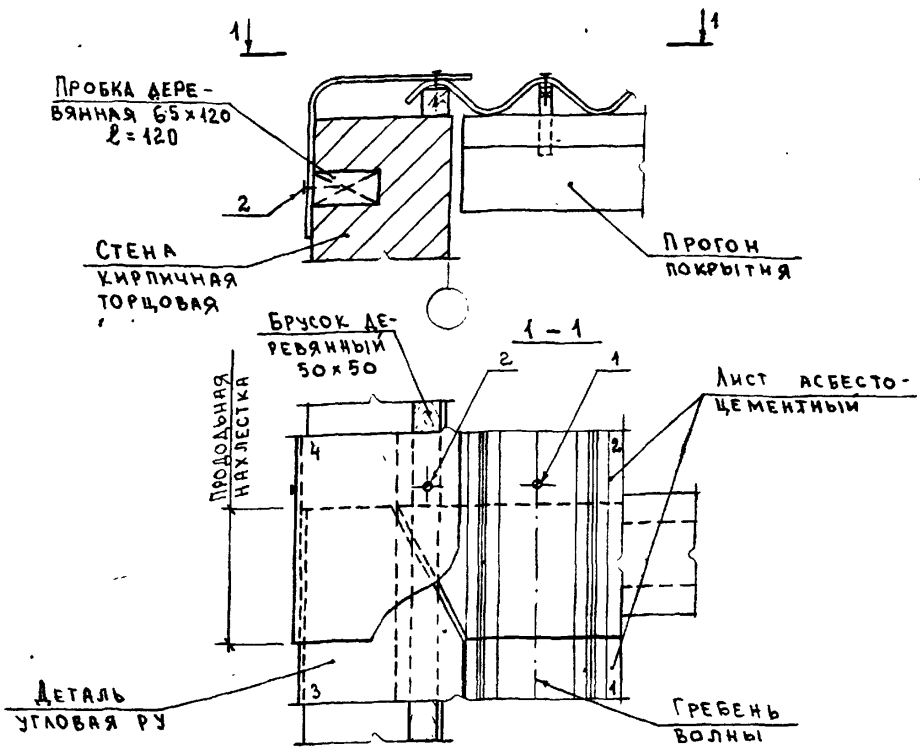
2.860 - 5 - 130					
-----------------	--	--	--	--	--

ИВБ. № ПОДЛ. ПОДПИСЬ И ДАТА ВЗРМ. ИВБ. №

НАЧ. ОТА.	КОТОВ	<i>Мещеряков</i>
ГЛ. КОНСТ.	ЦУДЕЧКИНС	<i>Цудечкин</i>
ГЛ. СПЕЦ.	ЛЮХИНА	<i>Люхина</i>
СТ. ИНЖ.	КУЗЬМИНА	<i>Кузьмина</i>
ПРОВЕРИЛ	ЛЮХИНА	<i>Люхина</i>

Узел 13.
ТОРЕЦ БЕЗ СТЕНОВОГО
ОГРАЖДЕНИЯ. КРЕПЛЕНИЕ
АСБЕСТОЦЕМЕНТНЫХ
ЛИСТОВ

СТЯЖА	ЛИСТ	ЛИСТОВ
Р		1
ГИПРОНИСЕЛЬХОЗ		



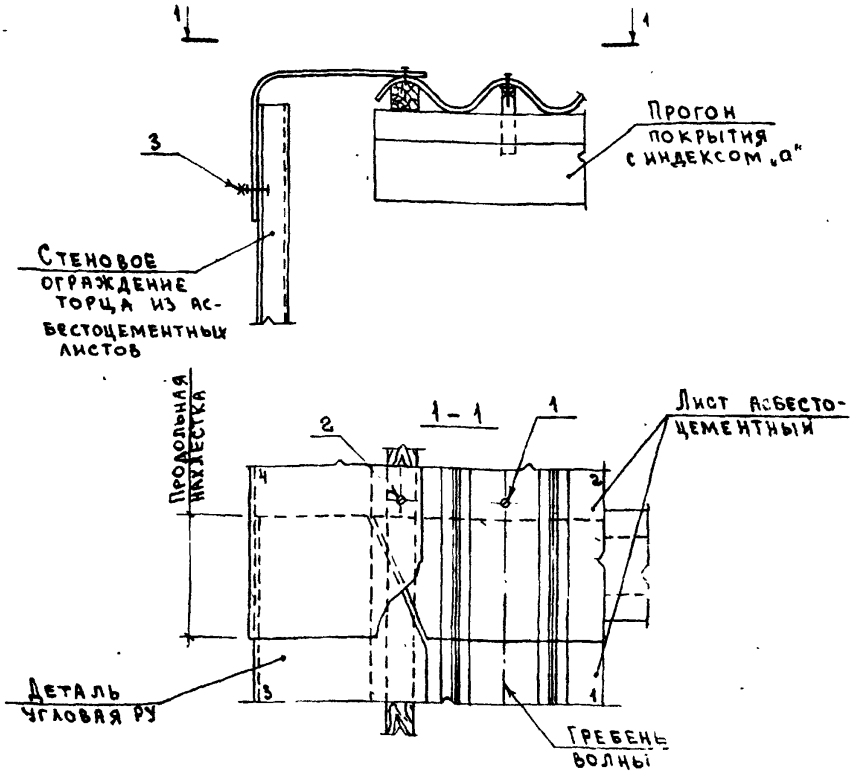
1. В узле цифрами показан порядок монтажа листов асбестоцементных и угловых деталей ру.
 2. Для крепления бруска 50x50 в кирпичной стене предусмотреть пробки.

МАРКА, ПОЗ.	ОБОЗНАЧЕНИЕ	НАИМЕНОВАНИЕ	КОЛ.	МАССА ЕД. КГ	ПРИМЕЧАНИЕ
		<u>СБОРОЧНЫЕ ЕДИНИЦЫ</u>			
1	2.860 - 5 - 240	КРЕПЕЖНЫЙ ЭЛЕМЕНТ МБ1	1	178,1	кг/1000шт
2	2.860 - 5 - 250-01	КРЕПЕЖНЫЙ ЭЛЕМЕНТ МШ5	2	29,5	кг/1000шт

2.860-5-140

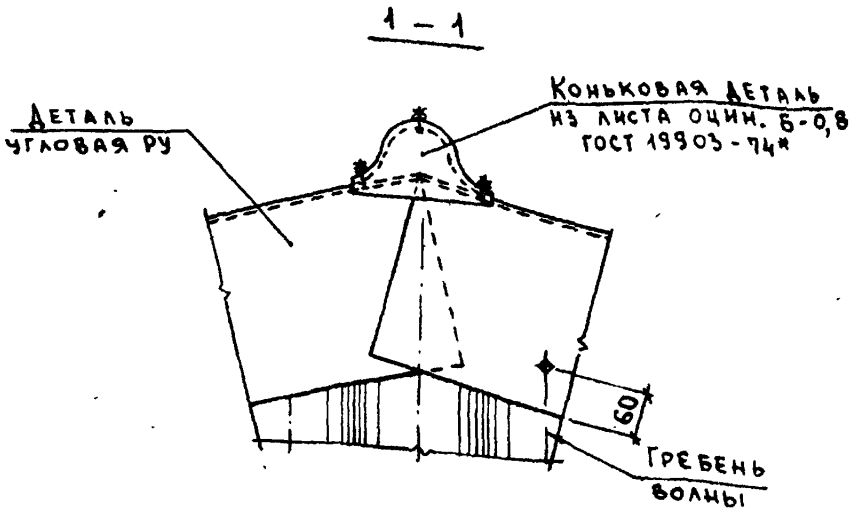
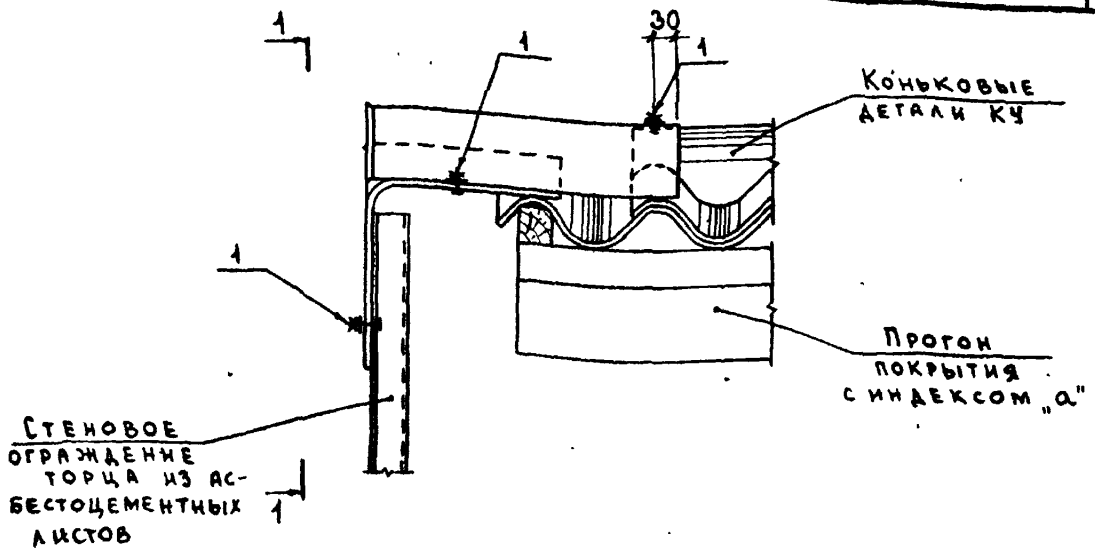
НАЧ. ОТА. КОТОВ	СТАДИЯ	ЛИСТ	ЛИСТОВ
ГЛАВ. КОНСТ. ЧУДЕЧКИС	Р		1
ГЛАВ. СПЕЦ. ЛЮХИНА	ТИТРОНИСЕЛЬХОВ		
СТ. ИНЖ. КУЗЬМИНА			
ГЛАВ. ВЕРИЛ. ЛЮХИНА			

УЗЕЛ 14.
 ТОРЕЦ СО СТЕНОВЫМ КИРПИЧНЫМ ОГРАЖДЕНИЕМ.
 КРЕПЛЕНИЕ АСБЕСТОЦЕМЕНТНЫХ ЛИСТОВ



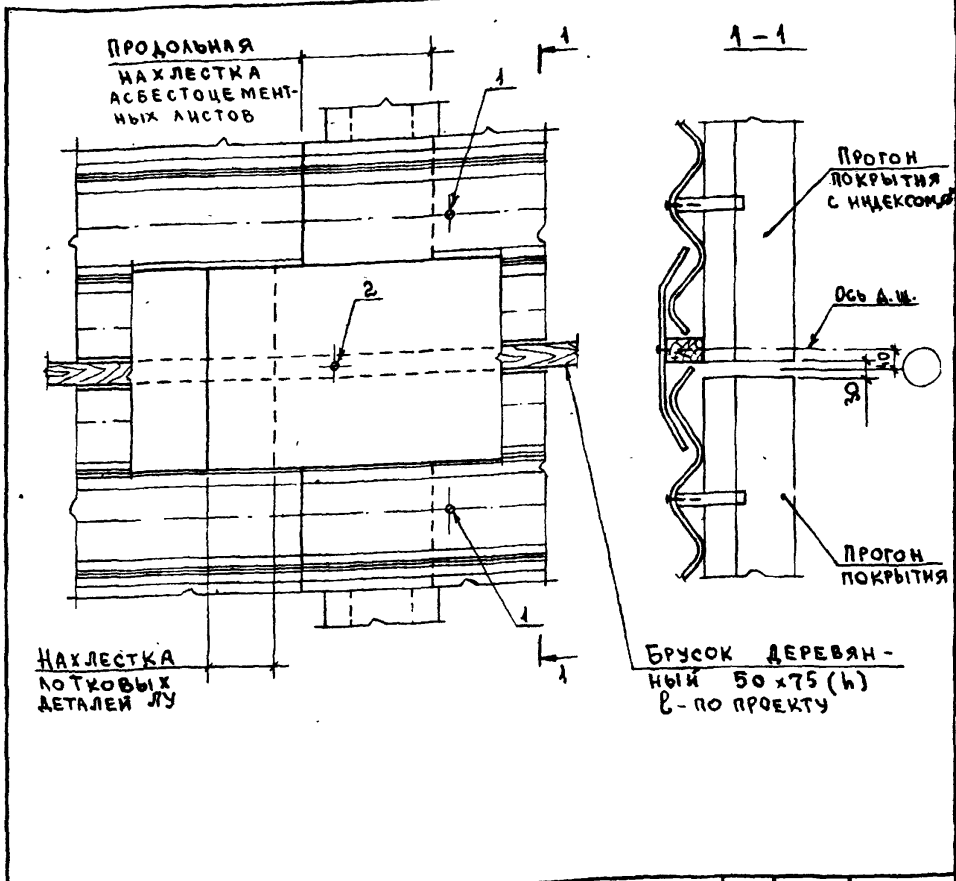
В узле цифрами показан порядок монтажа листов асбестоцементных и угловых деталей ру

Инд. № подл. Подпись и дата (зам. инв. №)	Марка, поз.	Обозначение	Наименование	Кол.	Масса ед. кг	Примечание	
	<u>Сборочные единицы</u>						
	1	2.860 - 5 - 240	Крепежный элемент МБ1	1	178,1	кг/1000шт	
	2	2.860 - 5 - 250-01	Крепежный элемент МШ5	1	29,5	кг/1000шт	
3	2.860 - 5 - 270	Крепежный элемент МВ4	1	20,7	кг/1000шт		
2.860 - 5 - 150							
Узел 15.							
На- Г.А.К. Д.С.Л. С.Т.И.Н.Ж. Проект-	Л.О.Т.О.В. Л.У.Д.Е.Ч.Н.И.С. Л.О.Х.И.Н.А. К.У.ЗЬ.М.И.Н.А. Л.О.Х.И.Н.А.	<i>[Handwritten initials]</i>	Торец со стеновым асбестоцементным ограждением. Крепление асбестоцементных листов	Стандарт	Лист	Листов	
				Р		1	
ГИПРОНИСЕЛЬХОЗ							
18360 32							



МАРКА, ПОЗ.	ОБОЗНАЧЕНИЕ	НАИМЕНОВАНИЕ	КОЛ.	МАССА ЕД. КГ	ПРИМЕЧАНИЕ
1	2.860 - 5 - 270	СБОРОЧНЫЕ ЕДИНИЦЫ КРЕПЕЖНЫЙ ЭЛЕМЕНТ МВ4	4	20.7	кг/1000 шт

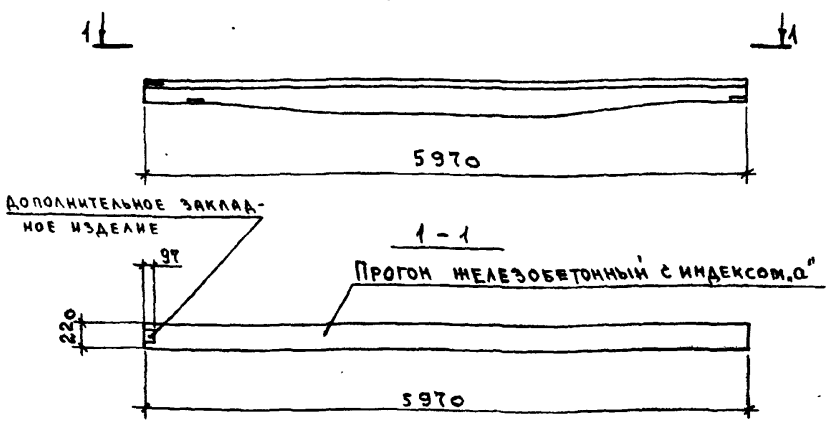
НАЧ. ОТА		КОТОВ	2.860 - 5 - 160	
ТА КОНСТР.	ЦУДЕЧКИС	<i>Цудечкис</i>	УЗЕЛ 16.	
ТА СПЕЦ	ЛЮКИНА	<i>Люкина</i>	ЗАДЕЛКА КОНЬКА У ТОРЦА	СТРАНА
СТ. ИНЖ	КУЗЬМИНА	<i>Кузьмина</i>	СО СТЕНОВЫМ ОГРАЖДЕНИЕМ	ЛИСТ
ИНЖЕНЕР	СПАНЕШНИКОВА	<i>Спанешникова</i>		ЛИСТОВ
ПРОВЕРИЛ	ЛЮКИНА	<i>Люкина</i>		1
			ГИПРОНИСЕЛЬХОЗ	



Марка, поз.	Обозначение	Наименование	Код	Масса ед. кг	Примечание
	5-	СБОРОЧНЫЕ ЕДИНИЦЫ			
1	2.860 - 5 - 240	КРЕПЕЖНЫЙ ЭЛЕМЕНТ МБ1	2	178,1	кг/1000шт
2	2.860 - 5 - 250-01	КРЕПЕЖНЫЙ ЭЛЕМЕНТ МШ5	1	29,5	кг/1000шт

Имя, № подл. Подпись и дата Взам. инв. №

2.860 - 5 - 170		Узел 17		Стандарт	Лист	Листов
				Р		1
				ТИПРОНИСЕЛЬХОЗ		



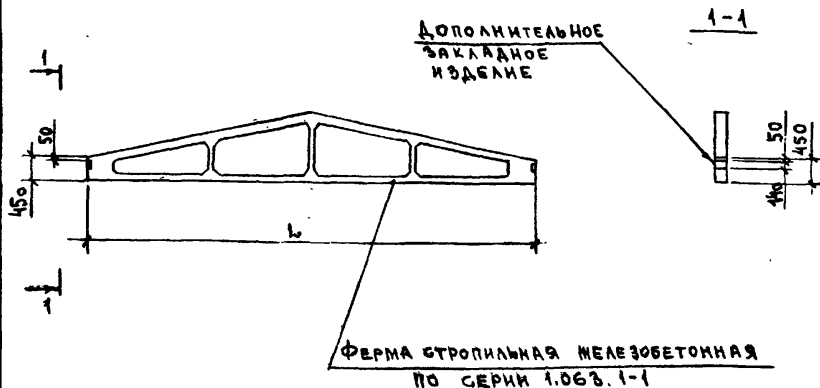
Прогон с индексом "а" отличается от прогона по серии 1.462-14 наличием дополнительного закладного изделия (М1 см. док. 1.462-14.01-0010).

НАЧ. ОТД.	КОТОВ		
ГЛ. КОНСТ.	ДУДЕЧКИС		
ГЛ. СПЕЦ.	ЛЮХИНА		
СТ. ИНЖ.	КУЗЬМИНА		
СТ. ИНЖ.	ВАРГИНА		
ПРОВЕРИ	ЛЮХИНА		

2.860 - 5 - 180

РАЗБИВКА ДОПОЛНИТЕЛЬНЫХ ЗАКЛАДНЫХ ИЗДЕЛИЙ В ПРОГОНЕ С ИНДЕКСОМ "а"

СТАВКА	ЛИСТ	ЛИСТОВ
Р		1
ГИПРОНИСЕЛЬХОЗ		



В ЖЕЛЕЗОБЕТОННЫХ СТРОПИЛЬНЫХ ФЕРМАХ L=6; 9; 12; 18 М ПО СЕРИИ 1.063.1-1 ЗАПОЛНИТЬ ДОПОЛНИТЕЛЬНЫЕ ЗАКЛАДНЫЕ ИЗДЕЛИЯ (М1 ДЛЯ ФЕРМ L=6; 9; 12 М СМ. ДОКУМЕНТ 1.063.1-1.02-0160; М2 ДЛЯ ФЕРМ L=18 М СМ. ДОКУМЕНТ 1.063.1-(1.02-0160-01)).

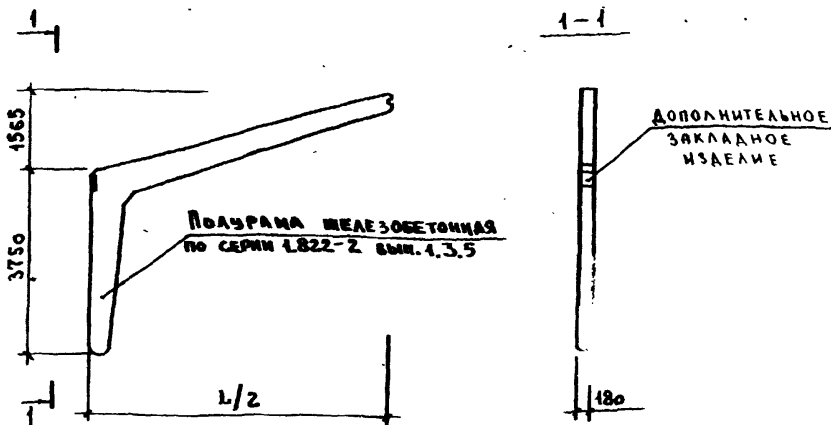
ИВ. № ПОДА. ПОДПИСЬ И ДАТА ВЗЯТ. КВ. №

НАЧ. ОРА.	КОТОВ
Н.А. КОНСТР.	ЦУДЕНКИС
ГЛА СПЕЦ.	ЛЮХИНА
СТУПЕНЬ	ВАРГИНА
ПРОВЕРКА	ЛЮХИНА

2.860 - 5 - 190

РАЗБИВКА ДОПОЛНИТЕЛЬНЫХ ЗАКЛАДНЫХ ИЗДЕЛИЙ В ЖЕЛЕЗОБЕТОННЫХ ФЕРМАХ

СТАЛИЯ	Лист	Листов
Р		4
ГИПРОНИСЕЛЬХОЗ		



В ЖЕЛЕЗОБЕТОННЫХ РАМАХ L=12; 18 и 21 м по серии 1.822-2, вып. 1,3,5
ЗАЛОЖИТЬ ДОПОЛНИТЕЛЬНЫЕ ЗАКЛАДНЫЕ ИЗДЕЛИЯ (МНІ см. СЕРИЮ
1.822-2 вып. 2,4,6).

2.860 - 5 - 200

НАЧ. ОТА	КОТОВ
ГЛ. КОНСТ.	ЦИДЕНКИС
ГЛ. СПЕЦ.	ЛЮХИНА
СТ. ИНЖ.	КУЗЬМИНА
СТ. ИНЖ.	ВАРГИНА
ПРОВЕРИЛ	ЛЮХИНА

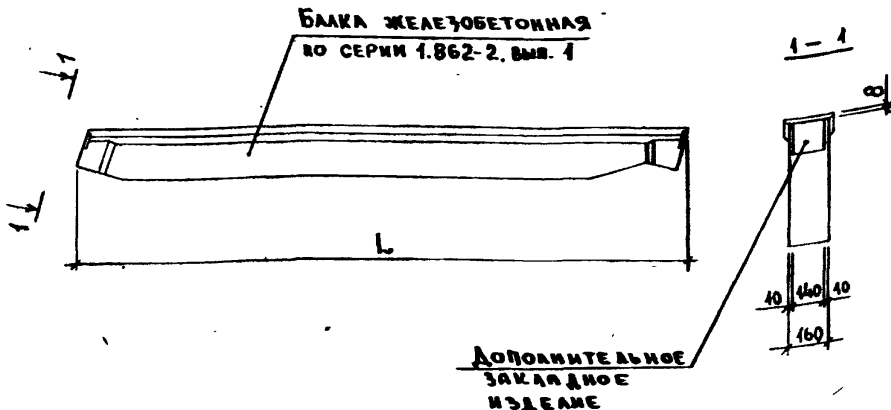
РАЗБИВКА ДОПОЛНИТЕЛЬНЫХ
ЗАКЛАДНЫХ ИЗДЕЛИЙ В ЖЕЛЕ-
ЗОБЕТОННОЙ РАМЕ

СТАЛИЯ	ЛИСТ	ЛИСТОВ
Р		1

РОНИСЕЛЬХОЗ

18360

57



В односкатных железобетонных балках $L=6\text{ м}$; 9 м по серии 1.862-2 ВМЯ 1 заложить дополнительные закладные изделия (М-1 см. документ 2.860-5-260).

Имя и фамилия Подпись и дата Взам. инв. №

Нач. отд.	Котов
Гл. констр.	Щудечник
Гл. спец.	Люкина
Ст. инж.	Кузьмина
Ст. инж.	Матвеева
Проверил	Люкина

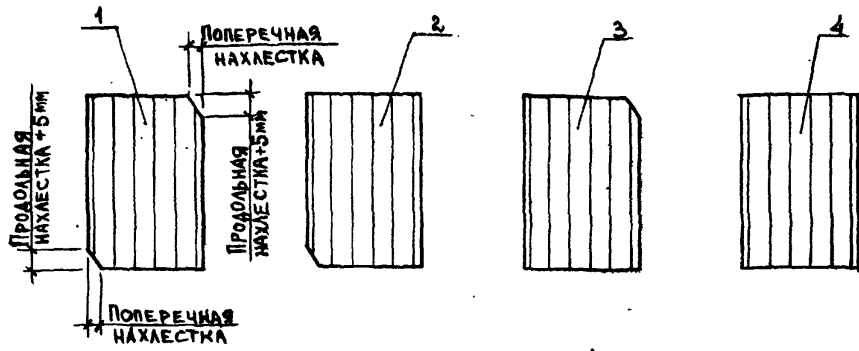
2.860-5-210

Разбивка дополнительных закладных изделий в железобетонной балке

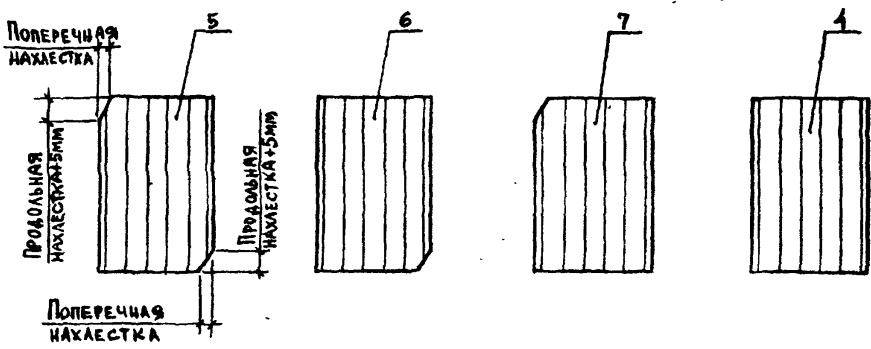
Стая	Анст	Анстов
Р		1

ГИПРОНИСЕЛЬХОЗ

НАПРАВЛЕНИЕ ГОСПОДСТВУЮЩИХ ВЕТРОВ СЛЕВА-НАПРАВО
УКЛАДКА СПРАВА-НАЛЕВО



НАПРАВЛЕНИЕ ГОСПОДСТВУЮЩИХ ВЕТРОВ СПРАВА-НАЛЕВО
УКЛАДКА СЛЕВА-НАПРАВО



- 1-рядовые; 2-правые краевые коньковые;
- 3-левые краевые карнизные; 4-угловые: правый карнизный, левый коньковый;
- 5-рядовые; 6-левые краевые коньковые;
- 7-правые краевые коньковые

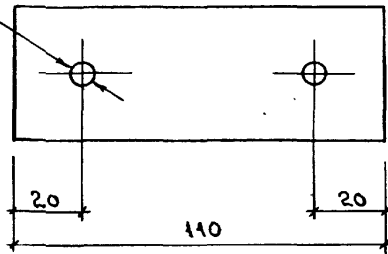
2.860 - 5 - 220

НАЧ.ОТД.	КОТОВ	<i>[Signature]</i>
ГЛ.КОНСТР.	ЦУДЕЧКИС	<i>[Signature]</i>
ГЛ.СПЕЦ.	ЛЮКИНА	<i>[Signature]</i>
СТ.ИНЖ.	МАТВЕЕВА	<i>[Signature]</i>
ПРОВЕРИЛ	ЛЮКИНА	<i>[Signature]</i>

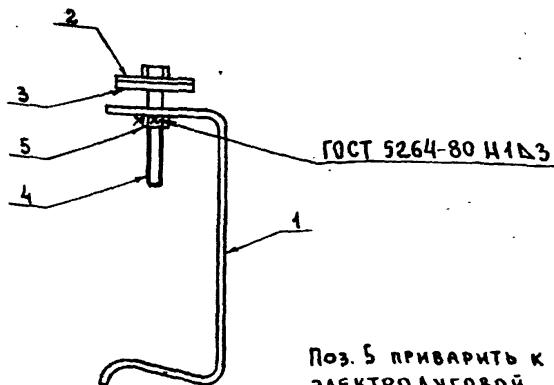
СРЕЗКА УГЛОВ АСБЕСТО-
ЦЕМЕНТНЫХ ЛИСТОВ
И ИХ УКЛАДКА

СТАДИЯ	ЛИСТ	ЛИСТОВ
Р		1
ГИПРОНИСЕЛЬХОЗ		

2 отв. $\phi 5$



Инв. № подл.	Подпись и дата	Взам. инв. №	2.860- 5 - 230							
			ИЗДЕЛИЕ СОЕДИНИТЕЛЬНОЕ МС							
Исполн.	Нач. отд.	Котлов	Гл. конструктор	Цудечник	Стадия	Р	Масса	0,14	Масштаб	
Инженер	Спец.	Люхина	Инженер	Козьмина	Лист		Листов	1		
Проверил	Проверил	Люхина	Проверил	Епанешникова	Полоса Б-4x40 ГОСТ 103-76 $l=110$			ТИПРОИСЕЛЪХОЗ		
					ГОСТ 535-79					

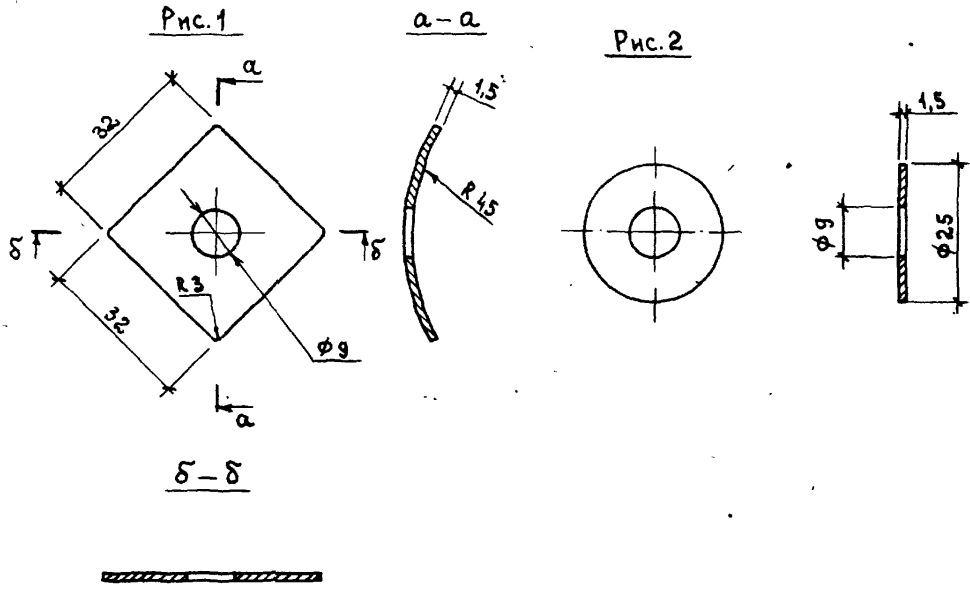


Поз. 5 приварить к поз. 1
электродуговой
сваркой.

ФОРМАТ	ЗОНА	Поз.	ОБОЗНАЧЕНИЕ	НАИМЕНОВАНИЕ	КОЛ.	ПРИМЕЧАНИЕ
				<u>ДЕТАЛИ</u>		
А4		1	2.860-5-241	СКОБА	1	
А4		2	2.860-5-242	ШАЙБА Ш1	1	
А4		3	2.860-5-243	ПРОКЛАДКА ПМ1	1	
				<u>СТАНДАРТНЫЕ ИЗДЕЛИЯ</u>		
		4		Болт М6х45.58.0450 ГОСТ 7796-70	1	ℓ ₀ = 30
		5		Гайка М6.5.0450 ГОСТ 5945-70	1	

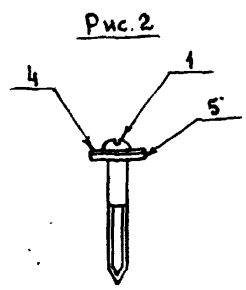
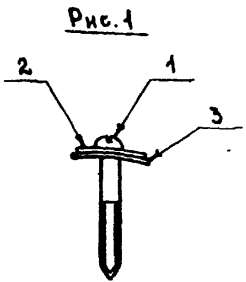
2.860-5-240

Имя Отд.	Котов	Имя	КРЕПЕЖНЫЙ ЭЛЕМЕНТ МБ1	СТАДА	МАССА	МАСШТАБ
				Р	178,1 1000 шт	
И.А. КОНСТ.	ЦУДЕЧКИС	Имя				
Г.А. СВЕЦ	ЛЮХИНА	Имя				
С.И. ИЖ.	КУЗЬМИНА	Имя		ЛИСТ	ЛИСТОВ 4	
ИНЖЕНЕР	БЛАЖЕННИКОВ	Имя		ИМПРОНИС ЕЛЬХОЗ		
ПРОВЕРИЛА	ЛЮХИНА	Имя				



ОБОЗНАЧЕНИЕ	Рис.	МАРКА	МАССА кг/1000шт
2.860 - 5 - 242	1	Ш 1	12,0
-01	2	Ш 2	7,5

				2.860-5-242		
				ШАЙБА Ш		
				/Ш 1 ; Ш 2 ; /		
				СТАДИЯ	МАССА	МАСШТАБ
				Р	СМ. ТАБА.	
				Лист	Листов 1	
НАЧ. ОТД.	КОТОВ			Лист <u>Б 4,5 ГОСТ 19903-74*</u> Ст 3 <u>ГОСТ 16523-70*</u> С ЦИНКОВЫМ ПОКРЫТИЕМ 50Мкм		
ТА. КОНСТР.	ЦУДЕЧКИС					
ТА. СПЕЦ.	ЛЮХИНА					
СТ. ИНЖ.	КУЗЬМИНА					
ИНЖЕНЕР	ЕПАНЕШНИКОВ	305-				
ПРОВЕРИЛ	ЛЮХИНА			ГИПРОНИСЕЛЬХОЗ		



ОБОЗНАЧЕНИЕ	Рис.	МАРКА	МАССА КГ/1000шт
2.860 - 5 - 250	1	МШ4	36,0
-01	2	МШ5	29,5

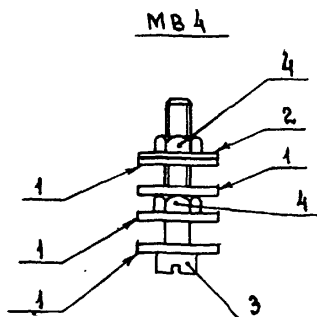
ФОРМАТ	ЗОНА	Поз.	ОБОЗНАЧЕНИЕ	НАИМЕНОВАНИЕ	КОЛ.	ПРИМЕЧАНИЕ
				<u>СТАНДАРТНЫЕ ИЗДЕЛИЯ</u>		
		1		Шруц А8х60 ГОСТ144-80	1	21,0 кг/1000шт
				<u>ПЕРЕМЕННЫЕ ДАННЫЕ ДЛЯ ИСПОЛНЕНИЯ</u>		
				<u>2.860 - 5 - 250</u>		
				<u>ДЕТАЛИ</u>		
АЧ		2	2.860 - 5 - 242	ШАЙБА Ш1	1	
АЧ		3	2.860 - 5 - 243	ПРОКЛАДКА ПМ1	1	
				<u>2.860 - 5 - 250-01</u>		
				<u>ДЕТАЛИ</u>		
АЧ		4	2.860 - 5 - 242-01	ШАЙБА Ш2	1	
АЧ		5	2.860 - 5 - 243-01	ПРОКЛАДКА ПМ2	1	

2.860-5-250

				СТАДИЯ	МАССА	МАСШТАБ
				Р	СМ. ТАБЛ.	
				ЛМСТ	ЛИСТОВ 1	
				ГИПРОНИСЕЛЬХОЗ		

НАЧ. ОТД.	КОТОВ	
ГЛ. КОНСТР.	ЦУДЕНКИС	<i>[Signature]</i>
ГЛ. СПЕЦ.	ЛЮКИНА	
СТ. ИНЖ.	КУЗЬМИНА	
ИСП. ИЕНЕР	СЛАВЕННИКОВА	
ПРОВЕРИЛ	ЛЮКИНА	

КРЕПЕЖНЫЕ ЭЛЕМЕНТЫ МШ
- /МШ4 ; МШ5/



ФОРМА	ВОНА	Поз.	ОБОЗНАЧЕНИЕ	НАИМЕНОВАНИЕ	КОЛ.	ПРИМЕЧАНИЕ
				<u>ДЕТАЛИ</u>		
АЧ		1	2.860 -5-243-01	ПРОКЛАДКА ПМ 2	4	
АЧ		2	2.860 -5-242-01	ШАЙБА Ш 2	1	
				<u>СТАНДАРТНЫЕ ИЗДЕЛИЯ</u>		
		3		ВИНТ В.М5-8x45.48.016		
				ГОСТ 1491-80	1	7,21кг/1000шт
		4		ГАЙКА М8 ГОСТ 5916-70*	2	5,0кг/1000шт

2.860 - 5 - 270

КРЕПЕЖНЫЙ ЭЛЕМЕНТ
МВ 4

СТАДИЯ	МАССА	МАСШТАБ
Р	20,7кг на 1000шт	
ЛИСТ	ЛИСТОВ 1	

ГШПРОНИСЕЛЬХОЗ

НАЧ.ОТД.	КОТОВ	
ГЛ. КОНСТР.	ЩАДЧКИС	<i>Щ</i>
ГЛ. СПЕЦ.	ЛЮХИНА	<i>Л</i>
СТ. ИНЖ.	КУЗЬМИНА	<i>Куз</i>
ИНЖЕНЕР	ЕПАНЕШНИКОВА	<i>Еп</i>
ПРОВЕРИЛА	ЛЮХИНА	<i>Л</i>