

ИСПОЛНИТЕЛЬНЫЙ КОМИТЕТ ЛЕНИНГРАДСКОГО ГОРОДСКОГО СОВЕТА НАРОДНЫХ ДЕПУТАТОВ

ГЛАВНОЕ АРХИТЕКТУРНО-ПЛАНИРОВОЧНОЕ УПРАВЛЕНИЕ

ЛЕНИНГРАДСКИЙ НАУЧНО-ИССЛЕДОВАТЕЛЬСКИЙ И ПРОЕКТИРОВАТЕЛЬСКИЙ
ИНСТИТУТ ПО ЖИЛИЩНО-ГРАЖДАНСКОМУ СТРОИТЕЛЬСТВУ

ЛЕННИИПРОЕКТ

ТИПОВЫЕ КОНСТРУКЦИИ И ДЕТАЛИ ЗДАНИЙ И СООРУЖЕНИЙ
ДЛЯ СТРОИТЕЛЬСТВА В ЛЕНИНГРАДЕ

СЕРИЯ 2.029 КЛ-2

**УЗЛЫ И ДЕТАЛИ ЗВУКОИЗОЛЯЦИИ
ТРУБОПРОВОДОВ**

ЛЕНИНГРАД

1989

Обозначение	Наименование	№ стр	Примечание
	Обложка	-	
	Титульный лист	1	
2.029 КЛ-2 С	Содержание	2-3	Изм. №1
2.029 КЛ-2 ПЗ	Пояснительная записка	4-5	Изм. №1
2.029 КЛ-2 01.00	Прокладка холодных санитарно-технических трубопроводов через стены подвала и техподполья.	6-8	Изм. №1 стр. 6, 8
2.029 КЛ-2 02.00	Прокладка горячих санитарно-технических трубопроводов через стены и перекрытия этажей подвалов и техподполья	9-12	
2.029 КЛ-2 03.00	Прокладка горячих и холодных санитарно-технических трубопроводов на консолях.	13-18	
2.029 КЛ-2 04.00	Подвеска горячих и холодных санитарно-технических трубопроводов.	19-22	

Согласовано

И	З	М	Д	Д	Д	Д	Д	Д	Д	
Изм.	№	зам.	лист	поддокум.	Дата	Подп.	Фамилия			
	уч.									

Имя, № подл.	Подпись и дата		Взам. инв. №
	Имя	Дата	
Иач. отд.	Бунич	<i>[Подпись]</i>	02.20
Ил. констр.	Бунич	<i>[Подпись]</i>	02.20
ГАП	Шерахин	<i>[Подпись]</i>	02.20
Провер.	Чернов	<i>[Подпись]</i>	02.20
Разработ.	Матюшкин	<i>[Подпись]</i>	02.20
Исполнил	Матюшкин	<i>[Подпись]</i>	02.20
И.контр.	Шерахин	<i>[Подпись]</i>	02.20

2.029 КЛ-2 С

Содержание

Стадия	Лист	Листов
Р	1	2
ЛЕННИПРОЕКТ ОКУ		

1. В альбоме представлены элементы звукоизоляции при прокладке:

- сантехнических систем трубопроводов.
- сантехнических трубопроводов отопления и горячего водоснабжения;
- воздуховодов;
- канализации.

2. Для установки элементов звукоизоляции необходимо: трубу закрепить на опорах так, чтобы ось трубы совпала с осью гильзы. Зазоры между гильзой и трубой должны быть не менее 20 мм. Конопатку производить плотным слоем по периметру и на глубину не менее 30 мм.

1	ЗАМ		07.90	<i>Лен</i>	ЛОПАТИНА	
Изм	№ уч.	Лист	№ докум.	Дата	Подп.	Фамилия

Нач. отд.	Бунчу	<i>Бунчу</i>	02.17
Л. ответ.	Бунчу	<i>Бунчу</i>	02.29
ГАП	Шерохин	<i>Шерохин</i>	02.29
Провер.	Чернов	<i>Чернов</i>	02.29
Разработ.	Матюшкин	<i>Матюшкин</i>	02.29
Исполнил.	Матюшкин	<i>Матюшкин</i>	02.29
Н. контр.	Шерохин	<i>Шерохин</i>	02.29

2.029 КЛ-2 ПЗ

Пояснительная
записка

Стадия	Лист	Листов
Р	1	2

ЛЕННИИПРОЕКТ
ОКУ

Формат 11

4. При применении хомутов для зажима звукоизоляции обеспечить плотное прижатие звукоизолирующей прокладки хомутом.
5. Виброизоляция воздуховодов принудительной вентиляции необходима в ограждениях венткамер (перекрытиях и стенках), встроенных помещений в жилых и общественных зданиях.
6. Для воздуховодов естественной вентиляции виброизоляции не требуется.
7. В альбоме разработано несколько вариантов звукоизоляции трубопроводов. Варианты взаимозаменяемы. В случае необходимости, особой нужности/в проекте дается ссылка на соответствующий чертеж (вариант).

Имя, № подл.	Подпись и дата	Изм. инв. №

1	ЗАМ		07.90	Мон	ЛОПАТНИЦА		
Изм.	№ уч.	Лист	№ докум.	Дата	Подп.	Фамилия	

2.029. КЛ-2 ПЗ

Лист
2

Формат	Зона	Поз.	Обозначение	Наименование	Кол.	Примечание
				<u>Документация</u>		
А4			2.029 КЛ-2 01.00СБ	Сборочный чертеж		
				<u>Детали</u>		
Б4	1		2.029 КЛ-2 01	Зильза		
				Сталь кровельная оцинкованная		
				ГОСТ 19904-74	1	
				<u>Материалы</u>		
		2		Кенопатка		
				Пакля ленточная пропитанная ГОСТ 16183-77		количество по размеру отверстия

1	ЗАН	07.90	Копия	ЛОПАТКА
Изм.	№ уч.	Лист по докум.	Дата	Подп.
				Фамилия

Имя и № инв.	Подпись и дата	Взам. инв. №	Нач. отд	Бунич	Вит	01.29
			Н.Контр.	Бунич	Вит	01.19
Имя и № инв.	Подпись и дата	Взам. инв. №	ГАП	Щерочкин	Вит	01.29
			Пробсерн	Чернов	Вит	01.29
			Контр.	Матюшкин	Вит	01.29
			Н.Контр.	Матюшкин	Вит	01.19
			Исх.	Вит	01.29	

2.029 КЛ-2 01.00

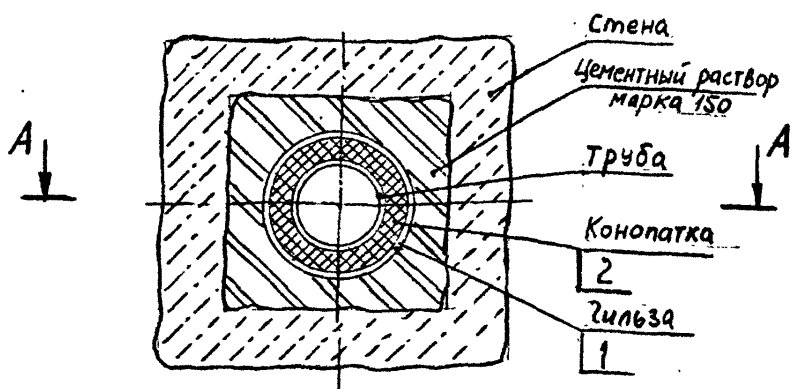
Узлы и детали
звукоизоляции трубопроводов

Производство заводских сантехнических
трубопроводов через стены этажей
подвала и техподполья

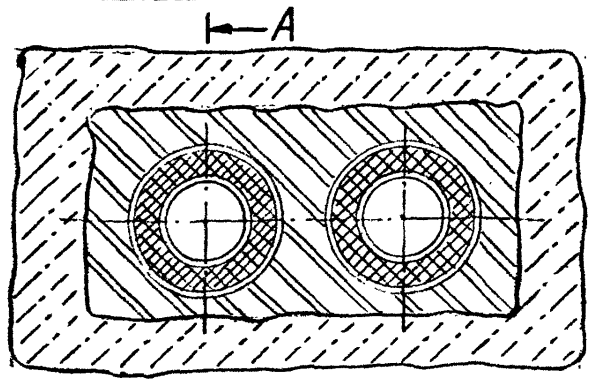
Страниц	Лист	Листов
Р		1

ЛЕННИИПРОЕКТ
ОКУ

Прокладка одной трубы.



Прокладка двух и более труб (Вариант)



Согласовано

Имя № подл.	Подпись и дата	Взам инв №

Изм	№ уч.	Лист	№ докум	Дата	Подп.	Фамилия

2.029 КЛ-2 01.00 СБ

Нач. отд.	Бунич	Б.И.	03.39
Гл. конст	Бунич	Б.И.	03.39
ГАП	Шерокин	Б.И.	03.39
проверит	Чернов	В.И.	03.39
разрад	Матюшкин	М.И.	03.39
исполнил	Матюшкин	М.И.	03.39
И.Контр.	Шерокин	Б.И.	03.39

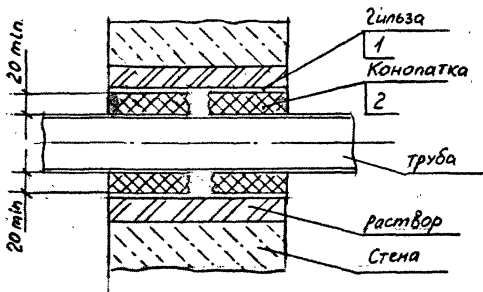
Узлы и детали звукоизоляции трубопроводов
 Прокладка холодных сантехнических трубопроводов через стены подвала и техподполья.

Стадия	Масса	Масштаб
Р	-	-
Лист 1	Листов 2	

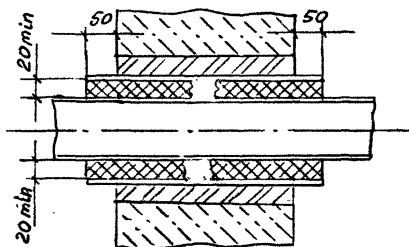
ЛЕННИПРОЕКТ
 ОКУ

Формат И1

A-A для этажей



A-A (вариант) для подвала и техподполья



Взам. инв. №

Подпись и дата

Изм. № подл.

Изм.	№	Лист	№ докум.	Дата	Подп.	Фамилия	

2.029 КЛ-2 01.00 СБ

Лист
2

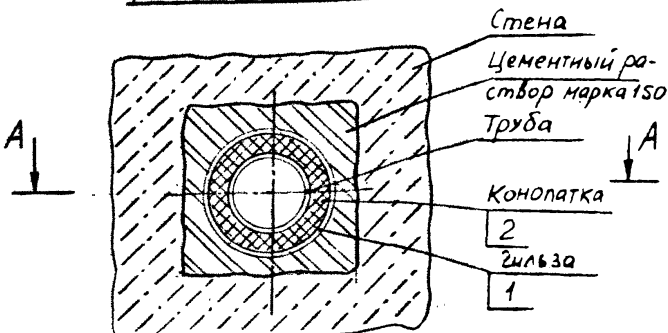
Формат	Зона	Поз.	Обозначение	Наименование	Кол.	Примечание
				<u>Документация</u>		
A4			2.029 КЛ-2 02.00 СБ	Сборочный чертеж		
				<u>Детали</u>		
Б4	1		2.029 КЛ-2 01.	Шпльза		
				Сталь кровельная оцинкованная		
				ГОСТ 19904-74	1	
				<u>Материалы</u>		
				Конопатка		
	2			Шнур асбестовый ф20		кол. по размеру отаверстия
				ГОСТ 1779-83		

И.н.в. № подл. | Подпись и дата | В.зам.инв. №

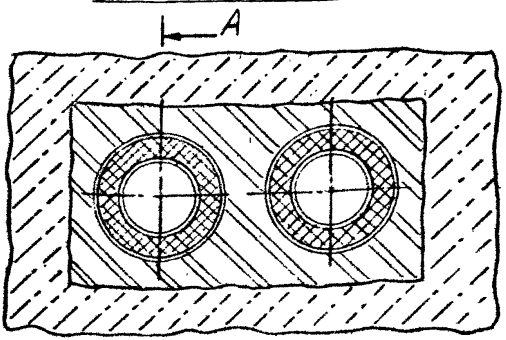
Уч. №	Лист	Год докум.	Дата	Иници.	Фамилия

И.н.в. отд.	Бунич	<i>[Signature]</i>	02.89	2.029 КЛ-2 02.00	узлы и детали звукоизоляции трубопроводов	Стадия	Лист	Листов
И.н.в. контр.	Бунич	<i>[Signature]</i>	02.89			Р		1
Проверил	Чернов	<i>[Signature]</i>	02.89	Прокладка горячих сантехнических трубопроводов через стены и перекрытия этажей подвальных помещений	ЛЕННИИПРОЕКТ ОКУ			
Разработ	Матюшкин	<i>[Signature]</i>	02.89					
Исполнил	Матюшкин	<i>[Signature]</i>	02.89					
И.н.в. контр.	Черошкин	<i>[Signature]</i>	02.89					

Прокладка одной трубы



Прокладка двух и более труб (вариант)



← А

№	№	План	№ детали	Дата	План	Формат	

Согласовано

Изм. №

Портель и дата

Изм. №

Нач. отд.	Бунин	<i>Бунин</i>	01.89
Гл. инж.	Бунин	<i>Бунин</i>	01.89
ГАП	Шерохин	<i>Шерохин</i>	01.89
пробер	Чернов	<i>Чернов</i>	01.89
разр.	Матюшкин	<i>Матюшкин</i>	01.89
инж.пр.	Матюшкин	<i>Матюшкин</i>	01.89
инж.контр.	Шерохин	<i>Шерохин</i>	01.89

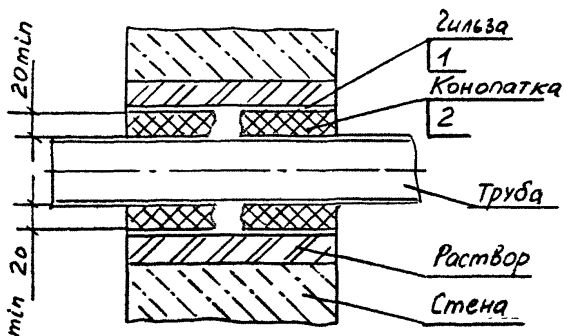
2.029 КЛ-2 02.00 СБ

Узлы и детали звукоизолирующих трубопроводов
Прокладка горячих сантехнических трубопроводов через стены и перекрытия этажей, подвалов и техподполья.

Стадия	Масса	Масштаб
Р	-	-
Лист	7	Листов 3
ЛЕННИИПРОЕКТ ОКУ		

Формат (1)

A - A
для этажей



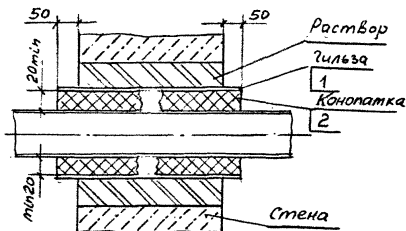
Имя, № подл.	Подпись и дата	Взам. инв. №

Изм.	№ уч.	Лист	№ докум.	Дата	Подл.	Фамилия

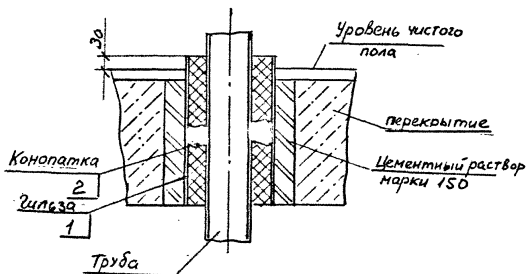
2.029 КЛ-2 02.00 СБ

Лист
2

A-A (вариант 1)
для подвалов и техподполья



A-A (вариант 2)
для этажей подвалов и техподполья



Изм.	№ уч.	Лист	№ докум.	Дата	Подп.	Фамилия

2.029 КЛ-2 02.00 СБ

Лист
3

Имя, № подл. Подпись и дата Взам. инв. №

Формат	Зона	Поз.	Обозначение	Наименование	Кол.	Примечание
				<u>Документация</u>		
А4			2.029 КЛ-2 03.00	Сборочный чертеж		
				<u>Сборочные единицы</u>		
Б4	1		2.029 КЛ-2 03.01.00	Опора из трубы		
				<u>Детали</u>		
Б4	2		2.029 КЛ-2 03.	Хомут		
				Полоса 30x4 хв		В-длина по ф трубы
				Ст. 3 ГОСТ 380-71	1	
Б4	3		2.029 КЛ-2* 04	Полоса 30x4 хв		
				Ст. 3 ГОСТ 380-71	1	В-длина по ф трубы

Име. № подл.	Подпись и дата	Взам.име. №	<table border="1"> <tr> <td>Изм.</td> <td>№ уч.</td> <td>Лист</td> <td>№ докум.</td> <td>Дата</td> <td>Подп.</td> <td>Фамилия</td> </tr> <tr> <td></td> <td></td> <td></td> <td></td> <td></td> <td></td> <td></td> </tr> </table>						Изм.	№ уч.	Лист	№ докум.	Дата	Подп.	Фамилия							
			Изм.	№ уч.	Лист	№ докум.	Дата	Подп.	Фамилия													
Нач. отд.	Бунич	<i>Бунич</i>	03.84	2.029 КЛ-2 03.00			Стадия	Лист	Листов													
Гл. конст.	Бунич	<i>Бунич</i>	03.84																			
ГАП	Шерохин	<i>Шерохин</i>	03.84	Узлы и детали звукоизоляция трубопроводов			Р	1	2													
Проблем.	Чернов	<i>Чернов</i>	03.84																			
разр. об.	Матюшкин	<i>Матюшкин</i>	03.84	Прокладка горячих и холодных сантехнических трубопроводов на консолях.			ЛЕННИИПРОЕКТ ОКУ															
исполнит.	Матюшкин	<i>Матюшкин</i>	03.84																			
инж. контр.	Шерохин	<i>Шерохин</i>	03.84																			

формат	Зона	Поз.	Обозначение	Наименование	кол.	Примечание
				<u>Стандартные изделия</u>		
		6		Болт М6×20,01,016		
				ГОСТ 7798-70	1	
		7		Гайка М6, 40Х, 016		
				ГОСТ 5915-70	1	
		8		Шайба 6, 65Г, 016		
				ГОСТ 6402-70	1	
				<u>Материалы</u>		
		10		Прокладка		Варианты 1, 2, 3, 4
				Резина, Пластина 1		
				ОМБ-М-20×40×Е		Е-по месту
				ГОСТ 7338-77		
		11		Прокладка		Варианты 5, 6
				Картон гофрированный		4+6 слоев
				20×40×Е ГОСТ 7376-84		Е-по сев- ме
		12		Прокладка		Вариант 7, 8
				Картон асбестовый		
				20×40×Е ГОСТ 2850-80		Е-по месту

Имя, № подл. Подпись и дата. Взам. инв. №

Изм.	№	Лист	№ докум.	Дата	Подл.	Фамилия	
	уч.						

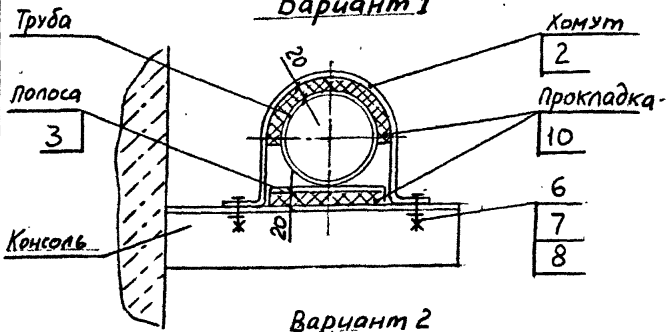
2.029 КЛ-2 03.00

Лист

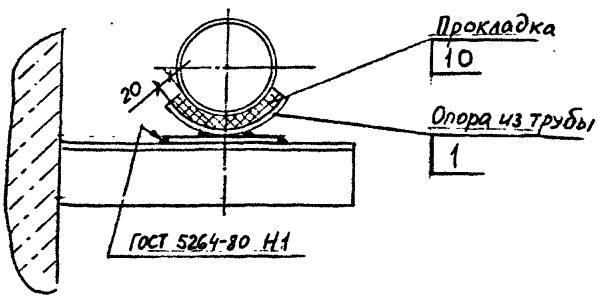
2

Холодные трубопроводы

Вариант 1



Вариант 2



Согласовано

Изм.	№ уч.	Лист	№ докум.	Дата	Подл.	Фамилия

2.029 КЛ-2 03.00 СБ

Нач. отд.	Буничу	<i>Буничу</i>	08.20
Гл. констр.	Буничу	<i>Буничу</i>	08.20
ГАП	Шерохи	<i>Шерохи</i>	08.20
Провер.	Чернов	<i>Чернов</i>	08.20
Разраб.	Матюшкин	<i>Матюшкин</i>	08.20
Исполнил	Матюшкин	<i>Матюшкин</i>	08.20
И.констр.	Шерохи	<i>Шерохи</i>	08.20

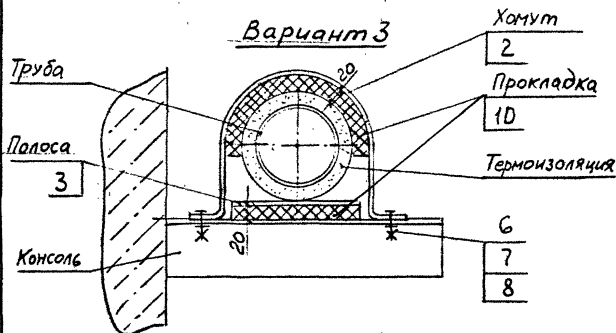
Узлы и детали звукоизоляции трубопроводов
Прокладка горячих и холодных сантехнических трубопроводов на консолях

Стадия	Масса	Масштаб
P	-	-
Лист 1	Листов 4	
ЛЕННИПРОЕКТ ОКУ		

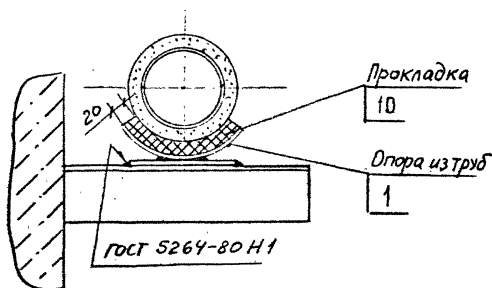
Формат I1

Горячие трубопроводы

Вариант 3



Вариант 4



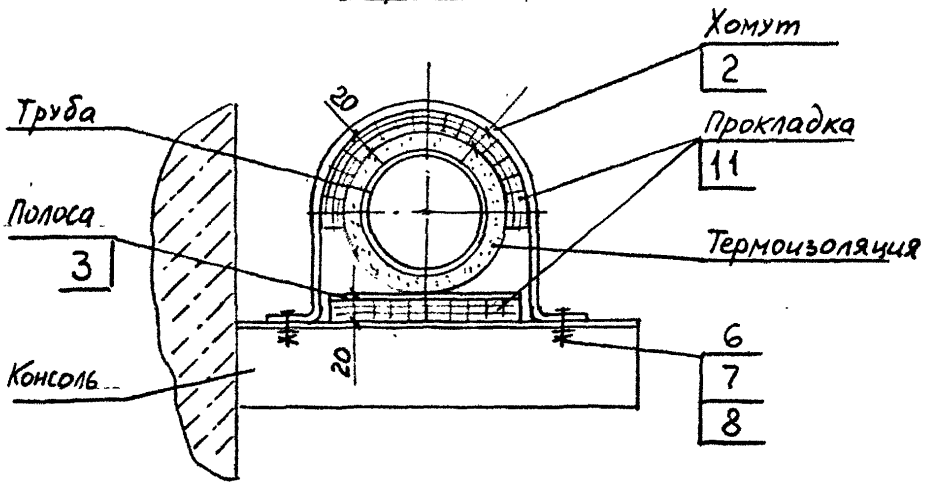
Изм. № подл. Подпись и дата Взам. инв. №

Изм.	№ уч.	Лист	№ докум.	Дата	Подп.	Фамилия	

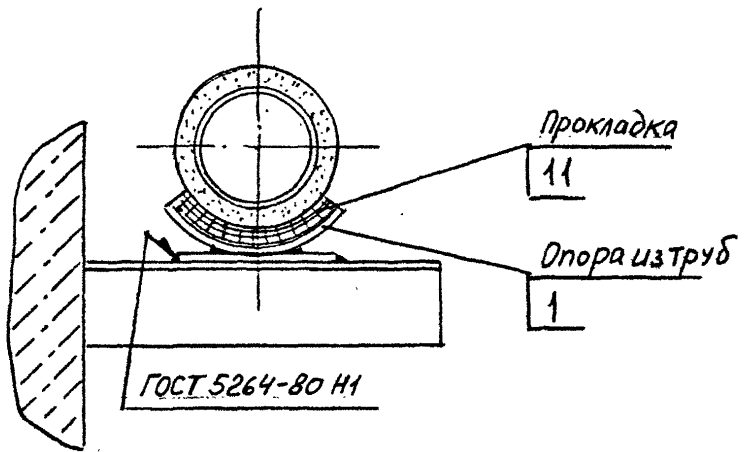
2.029 КЛ-2 03.00 СБ

Лист
2

Вариант 5



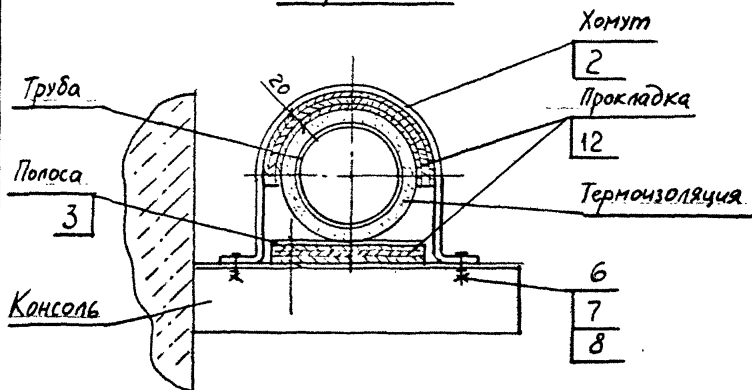
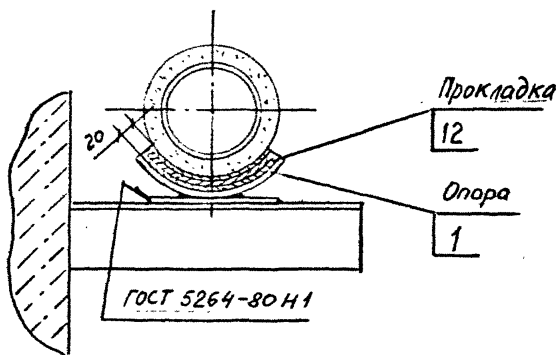
Вариант 6



Изм. № подл.	Подпись и дата	Взам. инв. №

Изм.	№ уч.	Лист	№ докум.	Дата	Подл.	Фамилия

2.029 КЛ-2 03.00 СБ Лист 3

Вариант 7Вариант 8

Изм. № подл. Подпись и дата. Взам. инв. №

Изм.	№ уч.	Лист	Недокум.	Дата	Подл.	Фамилия

2.029 КЛ-2 03.00 СБ

Лист

4

Формат	Зона	Поз.	Обозначение	Наименование	Кол.	Примечание
				<u>Документация</u>		
А4			2.029 КЛ-2 04.00	Сборочный чертеж		
				<u>Детали</u>		
БУ	1		2.029 КЛ-2 05	Комут		
				Полоса 30x4xL		Согласно по ФТруды
				Ст.3 ГОСТ 380-71	1	
				<u>Стандартные изделия</u>		
		2		Болт М6xL 01.016		С-вперед, по \$ подвес
				ГОСТ 7.798-70	1	
		3		Гайка М6 40x.016		
				ГОСТ 5915-70	1	
		4		Шайба 6 65Г.016		
				ГОСТ 6402-70	1	

Имя, № подл.	Подпись и дата	Владелец №				
			Изм.	№ уч.	Лист № докум.	Дата
Науч. отд.	Бунчу	БЗ	01.89	2.029 КЛ-2 04.00		
Гл. констр.	Бунчу	БЗ	01.89			
ГАП	Шерошкин	Бунчу	01.89	узлы и детали звукоизолирующих трубопроводов		
провер.	Чернов	Бунчу	01.89			
разраб.	Матюшкин	Бунчу	01.89	Подвеска горячих и холодных сантехнических трубопроводов		
исполн.	Матюшкин	Бунчу	01.89			
и.контр.	Шерошкин	Бунчу	01.89	Стадия	Лист	Листов
				Р	1	2
				ЛЕННИПРОЕКТ ОКУ		

форма/зона	Поц	Обозначение	Наименование	Кол	Примечание
			<u>Материалы</u>		
	6		Прокладка Резина. Пластина I ОМБ-М-20х40хЕ Гост 7338-77		Вариант №1 С- по местам
	7		Прокладка Картон асбестовый КАОН 10х40хЕ ГОСТ 2850-80		в 2 слоя
	8		Прокладка Шнур асбестовый Гост 1779-83 ф20		

Имя, № подл.	Подпись и дата	Взам. инв. №

Изм	№ уч.	Лист	№ докум.	Дата	Подп.	Фамилия	

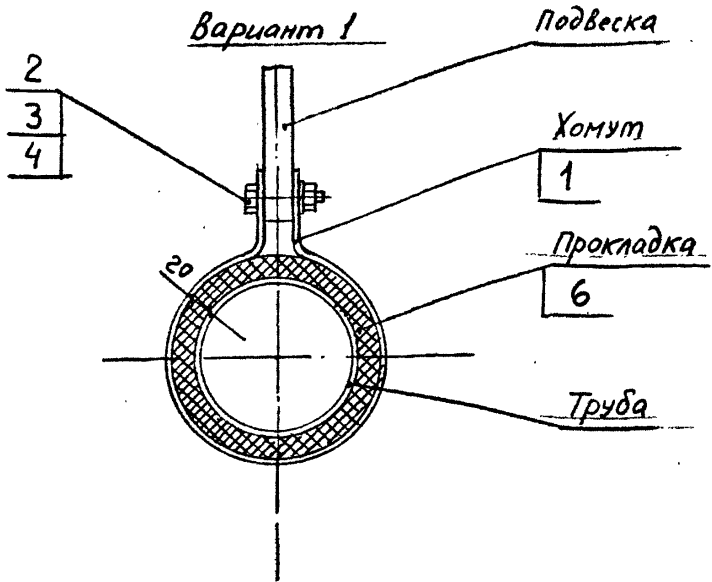
2.029 КЛ-2 04.00

Лист

2

Холодные трубопроводы

Вариант 1



Согласовано

Изм.	№ уч.	Лист	№ докум.	Дата	Подп.	Фамилия

2.029 КЛ-2 04.00 СБ

Имя № подл.	Подпись и дата	Взам. инв. №
Нач. отд.	Бунич	08.99
Гл. констр.	Бунич	08.99
Г.А.П.	Шерошкин	08.99
провер.	Чернов	08.99
разрад.	Матюшкин	08.99
исполнил	Матюшкин	08.99
и.к. констр.	Шерошкин	08.99

Узлы и детали
звукоизолирующих
трубопроводов.
Подвеска горячих и холод-
ных сантехнических трубо-
проводов

Стадия	Масса	Масштаб
Р	-	-

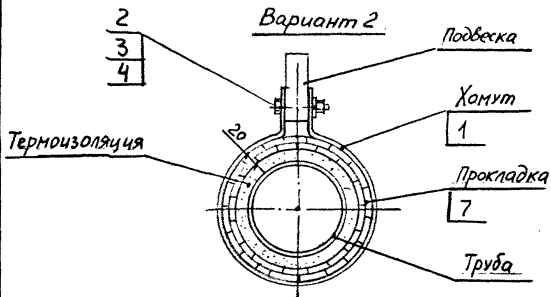
Лист 1 Листов 2

ЛЕННИПРОЕКТ
ОКУ

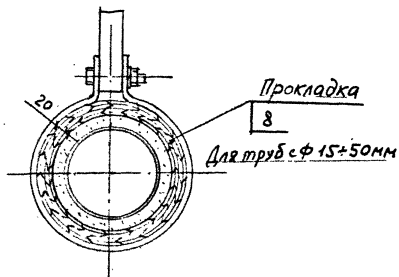
Формат II

Горячие трубопроводы

Вариант 2



Вариант 3



Имя, № подл.	Подпись и дата	Взам. инв. №

Изм.	№ уч.	Лист	№ докум.	Дата	Подп.	Фамилия

2.029 КЛ-2 04.00 СБ

Лист

2

Формат	Зона	Поз.	Обозначение	Наименование	Кол.	Примечание
				<u>Документация</u>		
А4			2.029 КЛ-2 05.00	Сборочный чертеж		
				<u>Детали</u>		
Б4	1		2.029 КЛ-2 05	Хомут		
				Полоза 30x4xL		В-длина по ф трубы
				Ст. 3 ГОСТ 380-71	1	
Б4	2		2.029 КЛ-2 06	Кронштейн	1	
				<u>Стандартные изделия</u>		
	3			Болт М6x30 01.016		
				ГОСТ 7798-70	1	
	4			Гайка М6 40x.016		
				ГОСТ 5915-70	1	
	5			Шайба 6 65Г.016		
				ГОСТ 6402-70	1	

Взр. инв. №

Подпись и дата

Имя, № подл.

Изм. № уч. Лист № докум. Дата Подл. Фамилия

Нач. отд.	Бунич	<i>ВЗ</i>	02.99
Гл. констр.	Бунич	<i>ВЗ</i>	02.99
ГАП	Щерахин	<i>ВЗ</i>	02.99
провер.	Чернов	<i>ВЗ</i>	02.99
Разраб.	Матюшкин	<i>ВЗ</i>	02.99
исполн.	Матюшкин	<i>ВЗ</i>	02.99
Контр.	Щерахин	<i>ВЗ</i>	02.99

2.029 КЛ-2 05.00

Узлы и детали
звукоизоляции трубопроводовпрокладка горячих и холодных
сантехнических трубопроводов
горизонтальной

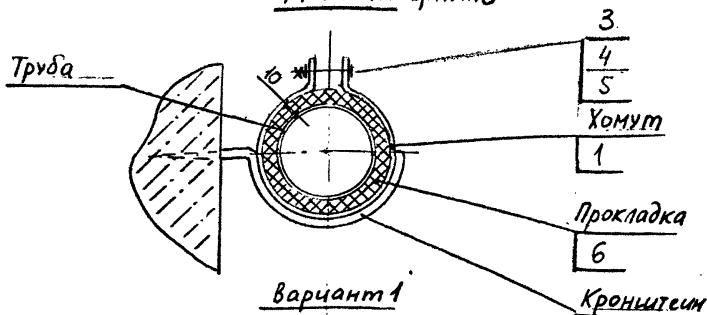
Стадия Лист Листов

Р 1 2

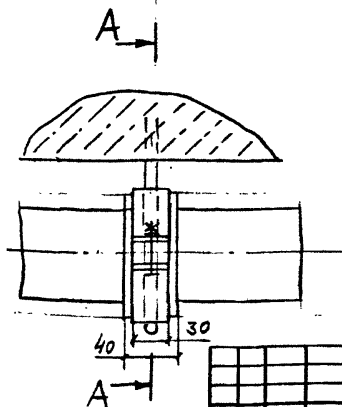
ЛЕННИИПРОЕКТ
ОКУ

Холодные трубопроводы

А-А повернуто



Вариант 1



2.029 КЛ-2 05.00 СБ

Узлы, и детали звукоизолирующих трубопроводов.

Прокладка горячих и холодных сантехнических трубопроводов горизонтальная.

Стадия Масса Масштаб

Р

-

-

Лист 1 Листов 2

ЛЕННИПРОЕКТ
ОКУ

Формат А

Согласовано

Взят инв. №

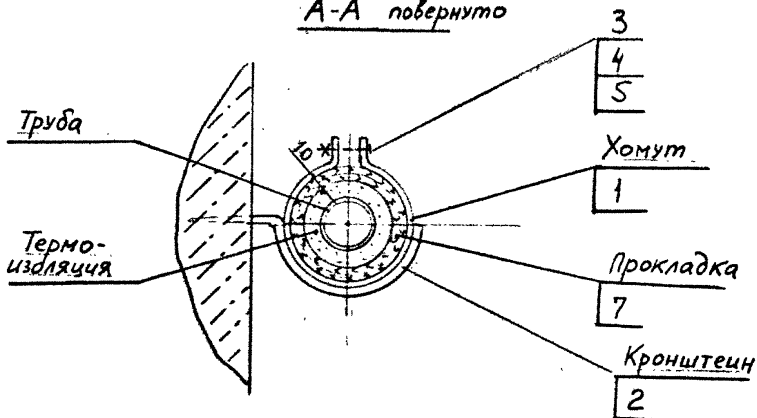
Подпись и дата

Имя, № год. №

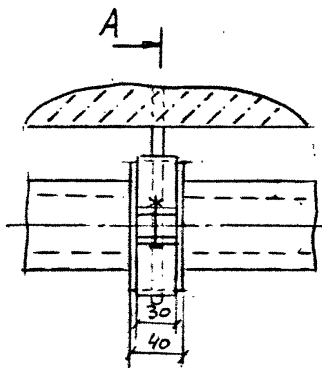
Нач. отд.	Бунич	В.И.	08.84
Гл. констр.	Бунич	В.И.	08.84
ГАП	Шерохин	В.И.	08.84
провер.	Чернов	В.И.	08.84
разраб.	Матюшкин	В.И.	08.84
исполн.	Матюшкин	В.И.	08.84
н.контр.	Шерохин	В.И.	08.84

Горячие трубопроводы

А-А повернуто



Вариант 2



А

Изм.	№	Лист	№ докум.	Дата	Подп.	Фамилия

2.029 КЛ-2 05.00 СБ

Лист

2

Взам. инв. №

Подпись и дата

Инд. № подл.

Формат	Зона	Поз.	Обозначение	Наименование	Кол.	Примечание
				<u>Документация</u>		
A4			2.029 КЛ-2 06.0	Сборочный чертеж		
				<u>Детали</u>		
БУ	1		2.029 КЛ-2 07	Хомут		
				Полоса 30x4x6		в-по месту
				Ст.3 Гост 380-71	1	
БУ	2		2.029 КЛ-2 08	Планка		
				Полоса 30x4x140		
				Ст.3 Гост 380-71	1	
				<u>Стандартные изделия</u>		
		3		Болт М6x30 01.016		
				Гост 7798-70	1	
		4		Гайка М6 40к.016		
				Гост 5915-70	1	

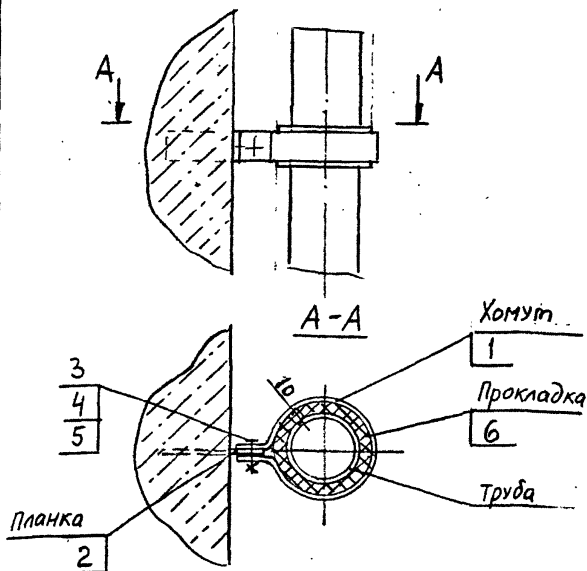
И.№№ подл.	Подпись и дата	Взам.инв.№

Изм.	№ уч.	Лист	Недокум.	Дата	Подл.	Фамилия

Нач.отд.	Бунич		02.99	2.029 КЛ-2 06.00	Узлы и детали звукоизолирующих трубопроводов	Студия	Лист	Листов	
Гл.инж.	Бунич		02.99			Р	1	2	
ГАП	Щерокин		01.99			Прокладка горячих и холодных санитарно-технических трубопроводов вертикальных	ЛЕННИИПРОЕКТ ОКУ		
проверил	Чернов		01.99						
разраб	Матюшкин		01.99						
исполним	Матюшкин		01.99						
Контр.	Щерокин		01.99						

Холодные трубопроводы:

Вариант 1



Изм.	№ укл.	Лист	№ докум.	Дата	Подл.	Фамилия

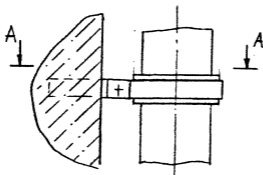
2.029 КЛ-2 06.00 СБ

Нах. отд.	Бунчу	02.29	Узлы и детали звукоизоляции трубопроводов	Стдия	Масса	Масштаб
Гл. констр.	Бунчу <td>02.29</td> <td rowspan="2">Прокладка горячих и холодных санитарных трубопроводов вертикальная</td> <td>Р</td> <td>-</td> <td>-</td>	02.29		Прокладка горячих и холодных санитарных трубопроводов вертикальная	Р	-
ГАП	Шерохин <td>02.29</td> <td>Лист 1</td> <td>Листов 2</td> <td></td>	02.29	Лист 1		Листов 2	
пробер.	Чернов <td>08.29</td> <td></td> <td colspan="3" rowspan="3" style="text-align: center;">ЛЕННИПРОЕКТ ОКУ</td>	08.29		ЛЕННИПРОЕКТ ОКУ		
разрад	Матюшкин <td>02.29</td> <td></td>	02.29				
исполн	Матюшкин <td>02.29</td> <td></td>	02.29				
исполн	Шерохин <td>02.29</td> <td></td> <td></td> <td></td> <td></td>	02.29				

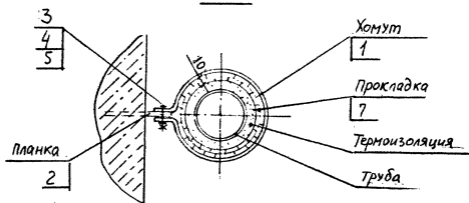
Формат I:

горячие трубопроводы

Вариант 2



A - A



Имя, № подл.	Подпись и дата	Взам. инв. №

Изм.	№ уч.	Лист	№ докум.	Дата	Подп.	Фамилия

2.029 КЛ-2 06.00 СБ.

Лист
2

Формат	Зона	Поз.	Обозначение	Наименование	Кол.	Примечание
				<u>Документация</u>		
А4			2.029 КЛ-2 07.00	Сборочный чертеж		
				<u>Детали</u>		
БУ	1		2.029 КЛ-2 01	Гильза Сталь кровельная оцинкованная ГОСТ 19904-74	1	вариант 1
БУ	2		2.029 КЛ-2 09	Хомут Полоса 30x4x6 Ст. 3 ГОСТ 380-71	1	вариант 3 2-длина по ф. трубы
		3		Болт М6x30 01,016 ГОСТ 7798-70	1	
				<u>Стандартные изделия</u>		

Взам.инв. №

Подпись и дата

Имя, № подл.

Изм.	№ уч.	Лист	№ докум.	Дата	Подп.	Фамилия

Науч. отд.	Бунич	<i>BT</i>	08.29
Гл. констр.	Бунич	<i>BT</i>	08.29
ГАП	Шерохиц	<i>ШШ</i>	08.29
Провер.	Чернов	<i>ЧЧ</i>	08.29
Разраб.	Матюшкин	<i>ММ</i>	08.29
Исполнил	Матюшкин	<i>ММ</i>	08.29
И-контр.	Шерохиц	<i>ШШ</i>	08.29

2.029 КЛ-2 07.00

Узлы и детали
звукоизолирующих трубопроводов.
Прокладка воздуховодов через
стену и подвеска воздуховодов.

Стадия	Лист	Листов
Р	1	2

ЛЕННИИПРОЕКТ
ОКУ

Формат	Зона	Лист	Обозначение	Наименование	Кол.	Примечание
		4		Гайка М6 40х.016 ГОСТ 5915-70	1	
		5		Шайба 6 65Г.016 ГОСТ 6402-70	1	
			<u>Материалы</u>			
		6		Прокладка Резина. Пластина 1 ОМБ-М-20х40х6 ГОСТ 7538-77		вариант 3
				ИЛИ: ЛАКЯ ЛЕНТОЧН. ПРОПИТАННАЯ ГОСТ 76183-77		с-покрыт
		7		Прокладка асбестовый шнур ГОСТ 1779-83		вариант 4,2

Изм. № подл. Подпись и дата. Взам. инв. №

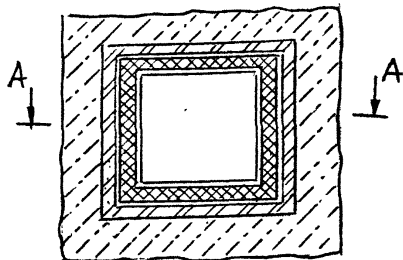
И	ЗАМ	97.00	Лопаткина
Изм. № уч.	Лист докум.	Дата	Подп.

2.029 КЛ-2 07.00

Лист

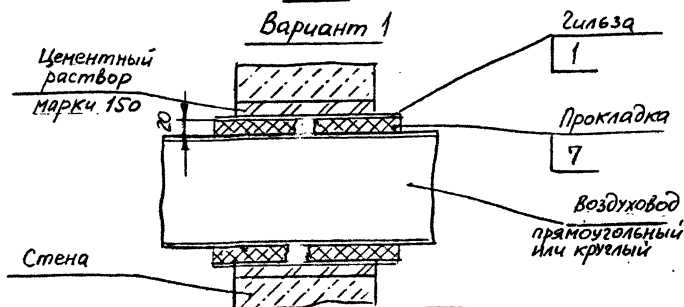
2

Прокладка воздуховодов



A-A

Вариант 1



Изм.	№ уч.	Лист	№ докум.	Дата	Подп.	Фамилия

2.029 КЛ-2 07.00 СБ.

Имя № подл.	Подпись и дата	Взгля и №
Науч.отв.	Бунчи	08.29
Гл.констр.	Бунчи	08.29
ГАП	Шерокин	08.29
проект	Чернов	08.29
разработ	Матюшкин	08.29
исполнитель	Матюшкин	08.29
и.контр.	Шерокин	08.29

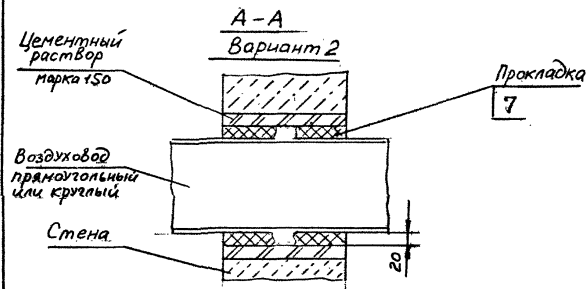
Узлы и детали звукоизо-
ляции трубопроводов
Прокладка воздуховодов
через стену и подвеска
воздуховодов.

Стадия	Масса	Масштаб
Р	-	-
Лист 1	Листов 2	

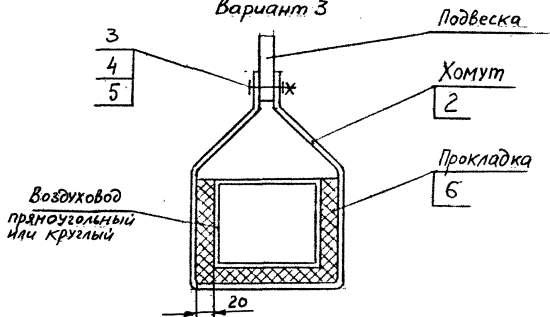
ЛЕННИПРОЕКТ
ОКУ

Формат 1:

КА



Подвеска воздуховодов
Вариант 3



Взам.инв. №

Подпись и дата

Имя, № подл.

Изм.	№ уч.	Лист	№ докум.	Дата	Подл.	Фамилия

2.029 КЛ-2 07.00 СБ

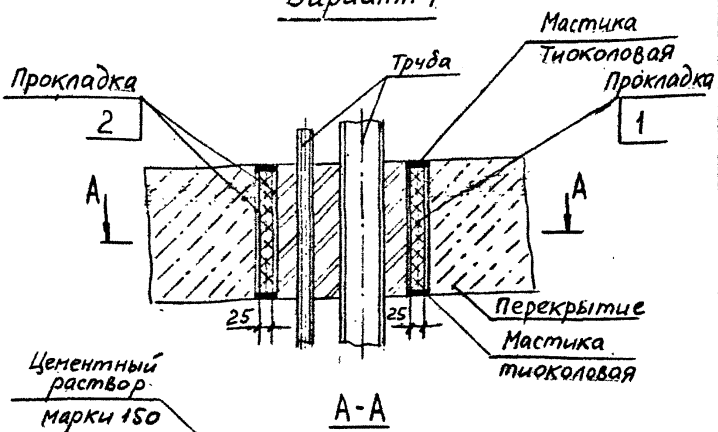
Лист

2

Формат	Зона	Поз.	Обозначение	Наименование	Кол.	Примечание
				<u>Документация</u>		
A4			2.029 КЛ-2 08.00	Сборочный чертеж		
				<u>Материалы</u>		
		1		Прокладка Плита древесно-волокнистая мягкая М-1 ГОСТ 4598-86		
		2		Прокладка Рубероид 5-8 мм ГОСТ 10923-82		
		3		Прокладка Линолеум ВК-ВТ ГОСТ 18108-80		в 2 слоя

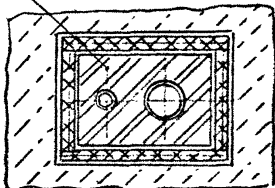
Имя № подл.	Подпись и дата	В зм. инв. №							
			Изм.	№ уч.	Лист	№ докум.	Дата	Подп.	Фамилия
Нач. отд.	Бунич		1887	2.029 КЛ-2 08.00			Стадия	Лист	Листов
Гл. констр.	Бунич		08.81				Р	1	
ГАП	Шерохин	ВШ	08.20	Узлы и детали звукоизолирующих трубопроводов			ЛЕННИИПРОЕКТ ОКУ		
пробер.	Чернов	Мен. Ш	08.21	Прокладка санитарных трубопроводов через перекрытия и сантехкабины.					
разраб.	Матюшкин	ВШ	08.21						
исполнил	Матюшкин	ВШ	08.21						
ПК. контр.	Шерохин	ВШ	08.21						

Вариант 1



Цементный раствор марки 150

A-A



Согласовано

Изм.	№ уч.	Лист	№ докум	Дата	Подп.	Фамилия

2.029 КЛ-2 08.00 СБ

Имя № подл.	Подпись и дата	Взам. инв. №
Нач. отд.	Бунич	08.89
Гл. констр.	Бунич	08.89
ГАП	Шерохи	08.89
провер.	Чернов	08.89
разработ.	Матюшкин	08.89
исполн.	Матюшкин	08.89
Н.Контр.	Шерохи	08.89

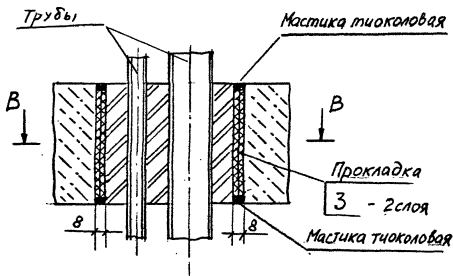
Узлы и детали звукоизоляции трубопроводов.
Прокладка сантехнических трубопроводов через перекрытия и сантехкабины

Стенда	Масса	Масштаб
Р	-	-
Лист 1	Листов 3	
ЛЕННИПРОЕКТ ОКУ		

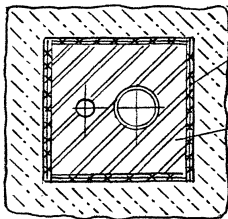
Формат I1

КЛ

Вариант 2



Б-Б



Изм. №

Подпись и дата

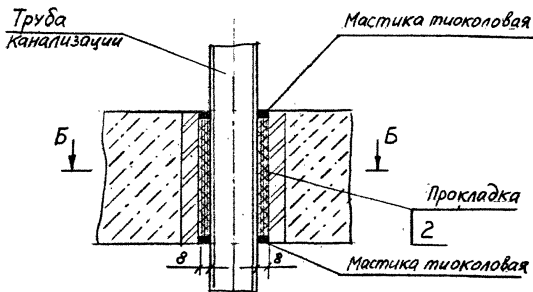
Изм. № подл.

2.029 КЛ-2 08.00 СБ

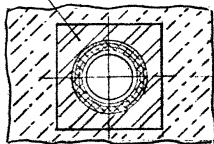
Лист

2

Вариант 3
Прокладка канализационных труб.



Цементный
раствор
марки 150



Изм.	№ уч.	Лист	№ докум.	Дата	Подп.	Фамилия	

2.029 КЛ-2 08.00 СБ

Лист

3

ФОРМАТ	ЗОНА	Пов.	ОБОЗНАЧЕНИЕ	НАИМЕНОВАНИЕ	КОЛ.	ПРИМЧ.
				<u>ДОКУМЕНТАЦИЯ</u>		
A4			2.029 КЛ-2 09.00	СБОРОЧНЫЙ ЧЕРТЕЖ		
				<u>ДЕТАЛИ</u>		
B4	1		2.029 КЛ-2 09	ХОМУТ		
				Полоса 25x4x8		в-по месту
				Ст.3 ГОСТ 380-71	1	
B4	2		2.29 КЛ-2 10	Планка		
				Полоса 30x4x140		
				Ст.3 ГОСТ 380-71	1	
				<u>СТАНДАРТНЫЕ ИЗДЕЛИЯ</u>		
		3		БОЛТ М6x30 01.016		
				ГОСТ 7798-70	1	
		4		ГАЙКА М6 40x.016		
				ГОСТ 5915-70	1	
		5		ШАЙБА 6 65Г-016		
				ГОСТ 6402-70	1	

Име. № подл.	Подпись и дата	Взам. инв. №
--------------	----------------	--------------

1	нов	07.90	Лопатина
Изм	№ Уч	Лист	№ докум
			Дата
			Подп.
			Фамилия

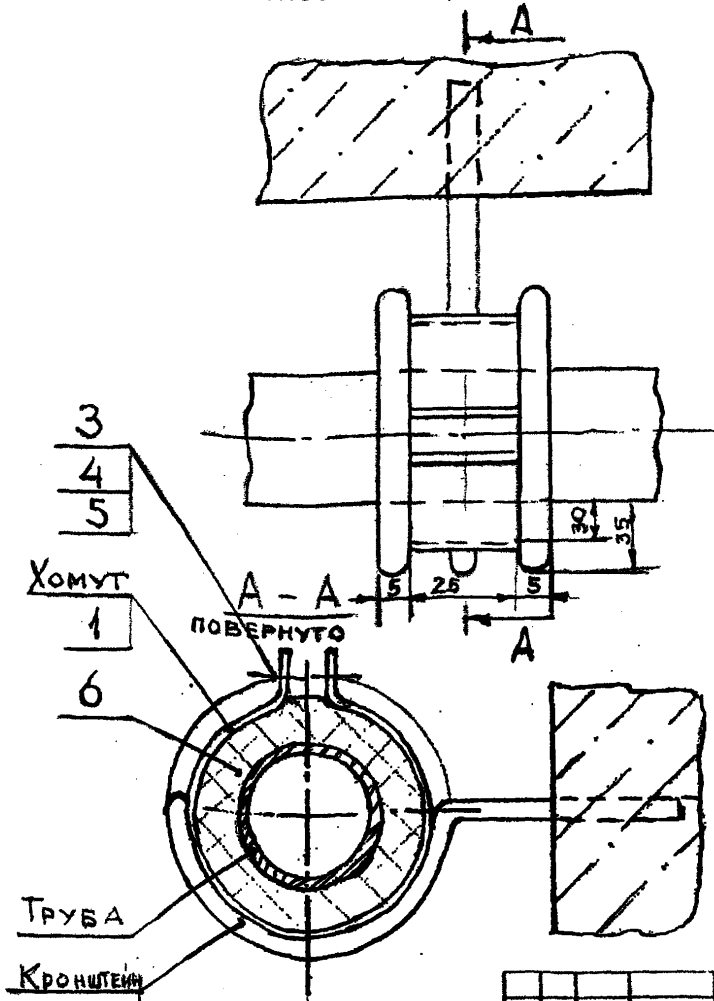
Нач. отд.	Бунич	<i>Бунич</i>	07.90
Гл. констр.	Бунич	<i>Бунич</i>	07.90
ГАП	ШЕРОГИН	<i>Шерогин</i>	07.90
Пров.	ЛОПАТИНА	<i>Лопатина</i>	07.90
Разр. в.	КУЗНЕЧИКОВ	<i>Кузнецков</i>	07.90
Исполн.	КУЗНЕЧИКОВ	<i>Кузнецков</i>	07.90
И.контр.	ШЕРОГИН	<i>Шерогин</i>	07.90

2.029 КЛ-2 09.00		
УЗЛЫ И ДЕТАЛИ		
3	Звуконвояции трубопроводов	Станд. Лист Листов
4	Прокладка холодильных сантехнических трубопроводов вертикальная.	Р 1 2
ЛЕННИИПРОЕКТ ОКУ		

ФОРМАТ	ЗОНА	ПОВ.	ОБОЗНАЧЕНИЕ	НАИМЕНОВАНИЕ	КОЛ.	ПРИМЕЧАНИЕ
				<u>ДОКУМЕНТАЦИЯ</u>		
А4			2.029 КЛ-2 10.00	СБОРОЧНЫЙ ЧЕРТЕЖ		
				<u>ДЕТАЛИ</u>		
Б4	1		2.029 КЛ-2 09	ХОМУТ		
				ПОЛОСА 25x4x6		2-по месту
				СТ.3 ГОСТ380-71	1	
Б4	2		2.029 КЛ-2 06	КРОНШТЕЙН	1	
				<u>СТАНДАРТНЫЕ ИЗДЕЛИЯ</u>		
		3		БОЛТ М6x30 01.016		
				ГОСТ 7793-70	1	
		4		ГАЙКА М6 40x.016		
				ГОСТ 5915-70	1	
		5		ШАЙБА 6 65Г.016		
				ГОСТ 6402-70	1	

Имя, № подл.	Подпись и дата	Взам. инв. №								
			ИЗМ. №	Лист	№ докв.	Дата	Имя, Ф.И.О.	Фамилия		
НАЧ.ОБД	БУНИЦ	<i>Буниц</i>	07.90	2.029 КЛ-2 10.00				УЗЛЫ И ДЕТАЛИ ЗВУКОСОСТАВКИ ТРУБОПРОВО- ДОВ. ПРОКЛАДКА, ХОЛОДНЫХ САНТЕХНИЧЕСКИХ ТРУ- БОПРОВОДОВ ГОРИЗОНТАЛЬНАЯ		
ГЛ. КОНСТР	БУНИЦ	<i>Буниц</i>	07.90							
ТАП	ЩЕРОКИН	<i>Щерокин</i>	07.90	СТАДИЯ		ЛИСТ	ЛИСТОВ			
ПРОВ.	ЛОПАТКИНА	<i>Лопаткина</i>	07.90	Р		1	2			
РАЗРАБ.	КУЗНЕЧИКОВ	<i>Кузнециков</i>	07.90	ЛЕННИНПРОЕКТ ОКУ						
ИСПОМ.	КУЗНЕЧИКОВ	<i>Кузнециков</i>	07.90							
Н.КОНСТР.	ЩЕРОКИН	<i>Щерокин</i>	07.90							

ХОЛОДНЫЕ ТРУБОПРОВОДЫ



Согласовано

ХОМУТ

1

6

ТРУБА

КРОШТЕЛИ

2

А - А

ПОВЕРНУТО

1	НОВ.	07.90	Лопатина
Изм. №	уч.	Лист № докум	Дата
		Подп.	Фамилия

2.029 КЛ-2, 10.00СБ

Подпись и дата

Име. № подл.

НАЧ.ОТД	БУНИЧ	<i>[Signature]</i>	07.90
ГЛ.КОНСТР	БУНИЧ	<i>[Signature]</i>	07.90
ГАП	ЩЕРОКИН	<i>[Signature]</i>	07.90
ПРОФ.	ЛОПАТИНА	<i>[Signature]</i>	07.90
РАЗРАБ	КУЗНЕЧИКОВ	<i>[Signature]</i>	07.90
ИСПОЛН	КУЗНЕЧИКОВ	<i>[Signature]</i>	07.90
И.КОНТР	ЩЕРОКИН	<i>[Signature]</i>	07.90

Узлы и детали звукоизоляции трубопроводов, прокладка холодных сантехнических трубопроводов, горизонтальная.

Студия	Масса	Масштаб
Р	-	-
Лист	Листов 1	

ЛЕННИИПРОЕКТ
ОКУ

Формат II

ТАБЛИЦА РАССТОЯНИЙ МЕЖДУ ОПОРАМИ
ПРИ УСТАНОВКЕ ПРОКЛАДКИ ИЗ ПОРСТОВОЙ РЕЗИНЫ

№ П/П	ДИАМЕТР ТРУБЫ мм	ПРИНЯТОЕ РАССТОЯНИЕ МЕЖДУ ОПОРАМИ	ПРИМЕЧАНИЕ
1	15	2,5	
2	20	3,0	
3	25	3,0	
4	32	3,0	
5	40	3,0	
6	50	2,0	
7	70	2,0	
8	80	2,0	
9	100	2,0	

Согласовано

1	нов.	07.90	Лопатина
Изм. № уч.	Лист	№ докум.	Дата
		Подп.	Фамилия

2.029 КЛ-2 Н.00

Изм. № подл.	Подпись и дата	Взаим. №
НАЧ.ОТД.	Бунич	07.90
ГЛ.КОНСТ.	Бунич	07.90
ГАП	Шерохин	07.90
ПРОВ.	Лопатина	07.90
РАБ.РАВ.	Кузнецков	07.90
ИСПОЛН.	Кузнецков	07.90
Н.КОНТР.	Шерохин	07.88

ТАБЛИЦА РАССТОЯНИЙ МЕЖДУ ОПОРАМИ

Стадия	Масса	Масштаб
P	-	-
Лист	Листов 1	

ЛЕННИИПРОЕКТ
ОКУ

Формат 11

КЛ