

ГОСУДАРСТВЕННЫЙ КОМИТЕТ СОВЕТА МИНИСТРОВ СССР ПО ДЕЛАМ СТРОИТЕЛЬСТВА
/ ГОССТРОЙ СССР /

ТИПОВЫЕ КОНСТРУКЦИИ И ДЕТАЛИ ЗДАНИЙ И СООРУЖЕНИЙ

Серия 1.432-12

ЖЕЛЕЗОБЕТОННЫЕ ТРЕХСЛОЙНЫЕ СТЕНОВЫЕ ПАНЕЛИ
ДЛИНОЙ 6 М С ЭФФЕКТИВНЫМ УТЕПЛИТЕЛЕМ
ДЛЯ ОТАПЛИВАЕМЫХ ЗДАНИЙ С ВЫСОКОЙ ВЛАЖНОСТЬЮ
И АГРЕССИВНОЙ СРЕДОЙ

РАБОЧИЕ ЧЕРТЕЖИ

14807

ЦЕНА 1-74

ЦЕНТРАЛЬНЫЙ ИНСТИТУТ ТИПОВОГО ПРОЕКТИРОВАНИЯ
ГОССТРОЯ СССР

Москва, А-445, Смольная ул., 22

Сдано в печать 1977 года

Заказ № 10636 Тираж 4300 экз.

ГОСУДАРСТВЕННЫЙ КОМИТЕТ СОВЕТА МИНИСТРОВ СССР ПО ДЕЛАМ СТРОИТЕЛЬСТВА
/ ГОССТРОЙ СССР /

ТИПОВЫЕ КОНСТРУКЦИИ И ДЕТАЛИ ЗДАНИЙ И СООРУЖЕНИЙ

Серия 1.432-12

ЖЕЛЕЗОБЕТОННЫЕ ТРЕХСЛОЙНЫЕ СТЕНОВЫЕ ПАНЕЛИ
ДЛИНОЙ 6 М С ЭФФЕКТИВНЫМ УТЕПЛИТЕЛЕМ
ДЛЯ ОТАПЛИВАЕМЫХ ЗДАНИЙ С ВЫСОКОЙ ВЛАЖНОСТЬЮ
И АГРЕССИВНОЙ СРЕДОЙ

РАБОЧИЕ ЧЕРТЕЖИ

РАЗРАБОТАНЫ
ЦНИИПРОМЗАНИЙ совместно с НИИСК
при участии НИИЖБ и НИИСФ

Одобрены
для применения при проектировании
и в строительстве.
Протокол ГОССТРОЯ СССР № 67
от 18 июня 1976 года

Стр	Лист	Стр	Лист
2			
3-9		32	23
10,11		33	24
12,13	1,2	34	25
14,15	3,4	35	26
16	5,6	36	27
17,18	7	37	28
19,20	8,9	38	29
21	10,11	39	30
22,23	12	40	31
24	13,14	41	32
25	15	42	33
26	16	43	34
27	17	44	35
28	18	45	36
29	19	46	37
30	20	47	38
31	21	48	39
	22	49	40
		50	41
		51	42
		52	43
		53	44
		54	45
		55	46,47
		56	

I. Номенклатура, характеристика и область применения панелей

1. Настоящая серия содержит рабочие чертежи железобетонных трехслойных панелей длиной 6м с эффективным утеплителем для отапливаемых промышленных зданий с высокой влажностью и агрессивной средой.

2. Панели представляют собой трехслойную конструкцию, средний слой которой выполняется из эффективного теплоизоляционного материала, а внешние из железобетона марки 300.

Связь между железобетонными слоями осуществляется с помощью гудких арматурных элементов.

Толщина наружного железобетонного слоя - 50 мм, внутреннего - 100 мм.

В качестве теплоизоляции принят плитный полистирол марки ПСБ-С по ГОСТ 15588-70 с объемным весом 40 кг/м³

3. Стеновые панели разделяются на рядовые, парапетные и простеночные. Номенклатура панелей приведена на листах 1-6.

Панели обозначены марками, состоящими из араби и группы цифровых обозначений. В числителе араби даны буквенные и числовые обозначения. Буквы ПСТ обозначают „Панель стеновая трехслойная“, число, следующее за буквами, обозначает толщину теплоизоляционного слоя в мм. В знаменателе араби указаны размеры панели в м. Числовое обозначение, следующее за арабью, представляет собой двузначное число, первая цифра которого обозначает назначение панели, вторая - величину ветровой нагрузки.

Ниже приведена расшифровка цифр, обозначающих

назначение панелей.

- 1 - рядовая,
- 2 - парапетная;
- 3 - для простенков,

Пример: $\frac{\text{ПСТ } 50}{1,2 \times 6} - 11$ Панель с теплоизоляционным слоем, толщиной 50 мм, размером 1,2 x 6 м, рядовая, рассчитанная на нормативную ветровую нагрузку 55 кг/м².

4. Статический расчет панелей произведен в соответствии с требованиями СНиП II-В, 21-75 „Бетонные и железобетонные конструкции. Нормы проектирования.“

Панели рассчитаны на следующие нагрузки:

а) на усилия от собственного веса, возникающие в процессе распалубки (изгиб из своей плоскости) и подъемно-транспортных операций (изгиб в своей плоскости).

При этом собственный вес введен в расчет с коэффициентом динамичности $K_d = 1,5$;

б) на усилия, возникающие при возведении здания (монтажный случай). При этом панели рассчитаны на нагрузку от собственного веса и ветровую нагрузку, определенную по формуле

$$q_B = c \cdot q_H \cdot b \quad (\text{кг/м})$$

где: c - аэродинамический коэффициент $\neq 1,4$;

q_H - нормативная ветровая нагрузка в кг/м² (см. номенклатуру);

b - ширина панели в м;

в) в эксплуатационной стадии панели рассчитаны на нагрузку от собственного веса и веса оконных переплетов и горизонтальную ветровую нагрузку, определенную по формуле

$$q_B = n \cdot c \cdot q_H \cdot b$$

Утвержд. пр. ч. *М.М.М.* Проект. пр. *В.В.В.* Проверка пр. *В.В.В.*
 Исполн. пр. *В.В.В.* Конструктор *В.В.В.* Инженер *В.В.В.* Мастер *В.В.В.*

ТК
1976

Пояснительная записка

Серия
1.432-12

где: n - коэффициент перегрузки, равный 1,2;

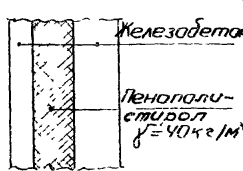
c - аэродинамический коэффициент равный +1,0 или -0,8.

Расчетная нагрузка от веса переплетов принята равной 400 кг/м. При расчете принята, что все действующие на панель нагрузки воспринимаются внутренним железобетонным слоем.

5. Теплотехнический расчет панелей произведен в соответствии с СНиП-А. 7-71, "Строительная теплотехника Нормы проектирования."

Теплотехнические характеристики панелей приведены в табл. 1.

Таблица 1

Эскиз поперечного сечения панели	Расчетная величина коэффициента теплопроводности в ккал/м ² ч ⁰ С		Толщина теплоизоляционного слоя в мм	Сопроотивление теплопередаче R ₀ м ² ч ⁰ С/ккал	Характеристика инерции D
	Железобетона	Пенополистирола			
			50	1,62	1,92
	1,75	0,037	75	2,29	2,19
			100	2,97	2,46

Выбор толщины панелей в зависимости от температурно-влажностных условий внутреннего и наружного воздуха производится по табл. 2.

6. В случае применения панелей в зданиях с агрессивной средой должны приниматься меры по антикоррозионной защите согласно табл. 3, составленной на основе указаний СНиП II-28-73, "Защита строительных конструкций от коррозии."

Мероприятия по антикоррозионной защите панелей

Степень агрессивного воздействия газовой среды	Группа лакокрасочного покрытия внутренней поверхности стены	Плотность бетона слаб
Неагрессивная	Без защиты	Нормальный
Слабая	Без защиты	Повышенный
Средняя	II, III	Повышенный
Сильная (См. прим. 3)	IV	Особый

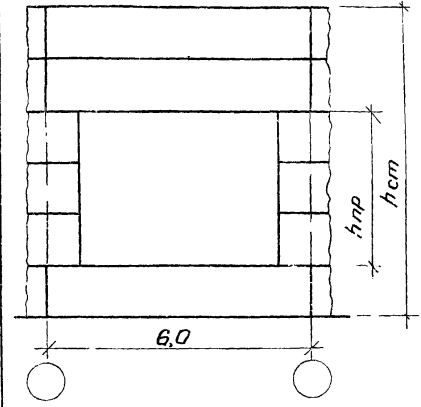
Примечания: 1. Выбор и нанесение покрытий производится в соответствии с "Рекомендациями по применению трещиностойких эластичных покрытий по бетону", НИИЖБ, 1972г.
2. Показатели плотности бетона следует принимать по табл 5 СНиП II-28-73.
3. Применение панелей в зданиях с сильно агрессивной средой допускается по согласованию с НИИЖБ и ЦНИИПромзданий Госстроя СССР.

II. Конструкция панельных стен

7. Панельные стены запроектированы самонесущими с горизонтальной разрезкой. Панели, расположенные над оконными проемами, опираются на простенки длиной 1,5 м. Простеночные панели устанавливаются по осям колонн, образуя отдельные оконные проемы шириной 4,5 м. Ниже, в табл 4, приведены значения максимальных высот самонесущих стен. Эти высоты определены из условия прочности панелей на местное сжатие в местах опирания.

ТК 1976	Пояснительная записка	Серия 1.432-12

Максимальные высоты самонесущих стен в зависимости от высоты оконного проема

Схема стены	Высота оконного проема $h_{пр}$ в м	Максимальная высота стены $h_{ст}$ в м
	$< 3,6$	21,3
	$\geq 3,6$ $< 7,2$	23,4
	$\geq 7,2$ $< 10,8$	25,8
	$\geq 10,8$ $< 14,4$	28,2
	$\geq 14,4$ $< 18,0$	30,6
	$\geq 18,0$ $< 21,6$	33,0

Примечание. При многоярусном остеклении за высоту проема $h_{пр}$ следует принимать сумму высот всех оконных проемов.

8. При компоновке панельных стен следует учитывать, что один из горизонтальных швов смежных панелей должен всегда располагаться ниже отметки верха колонн на 0,6 м. Ниже этой отметки панели продольных стен крепятся к колоннам, выше — к несущим конструкциям покрытия. Панели в торцах стен крепятся к фахверковым колоннам и к стальным стойкам фахверка, расположенным против основных колонн.

9. Цокольная часть стен, как правило, должна выполняться из панелей высотой 1,2 м с обязательным опиранием их на фундаментную балку.

10. Выбор типа переплетов осуществляется при разработке проекта здания в зависимости от конкретных условий эксплуатации.

При применении переплетов, передающих действующую на них ветровую нагрузку на стеновые панели, расположенные над и под оконным проемом, высота проема h (см. схему проемов на рис. 1) должна удовлетворять условию:

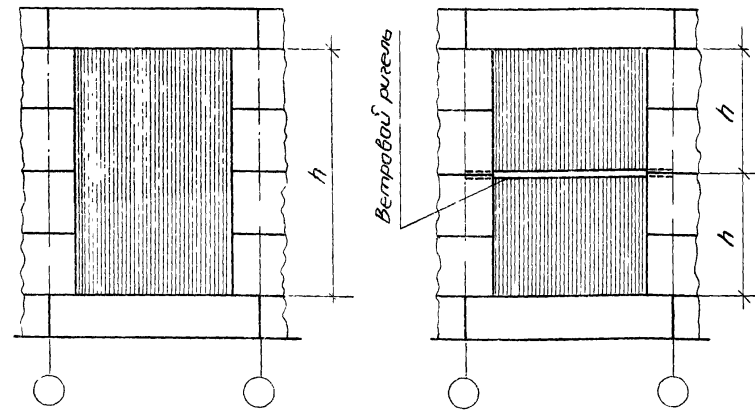
$$h \leq 1,078 \left(\frac{q_n}{q_0} - 1 \right)$$

где: b — ширина панели в м;

q_n — допускаемая приведенная нормативная нагрузка на панель (см. номенклатуру листа 1-6);

q_0 — нормативный скоростной напор ветра.

Рис. 1 Схема оконных проемов



В качестве примера на л. 46 и 47 приведены узлы соединения деревянных переплетов по ГОСТ 12506-67 со стеновыми панелями настилающей серии.

ТК
1976

Пояснительная записка

Серия
1. 432-12

11. Углы стен выполняются с помощью специальных удлиненных панелей (см номенклатуру на листах 1:6).

12. Швы между панелями заполняются прокладками из поризала по ГОСТ 19777-73.

С наружной стороны швы расширяются мастикой УМС-50 по ГОСТ 4791-69.

При этом подлежит руководствоваться „Указаниями по герметизации стыков при монтаже строительных конструкций“, СН 420-71.

Конструкция швов приведена на листе 45.

Заполнение швов цементно-песчаным раствором не допускается, толщина горизонтального шва фиксируется асбестоцементными плитами размером 200×100 мм, устанавливаемыми у опорных зон несущего (внутреннего) слоя панели.

Указания по изготовлению панелей

13. Изготовление панелей, их приемка и контроль качества должны производиться в соответствии со СН и П III - В, 3-62* „Правила производства и приемка монтажных работ“ и ГОСТ 13015-75 „Изделия железобетонные и бетонные. Общие технические требования.“

14. Внутренний слой панелей армируется сварными пространственными каркасами, наружный — сварными сетками. Арматура каркасов и сеток принята из стали классов А-III и В-I. Гидкие связи, служащие для взаимного соединения внутреннего и наружного слоев, приняты из

стали класса А-II с цинковым покрытием толщиной не менее 100 мк, нанесенным гальваническим (ваннным) способом.

Страповачные петли следует выполнять только из горячекатаной гладкой арматурной стали класса А-I, марок ВСт 3пс2 и ВСт 3пс2.

Сталь марки ВСт 3пс2 в случае монтажа конструкций при температуре ниже -40° не применять.

15. Изготовление панелей осуществляется в стальных формах в следующей последовательности:

- в форму укладывается пространственный арматурный каркас;
- детонируется внутренний слой; (толщиной 100 мм)
- раскладывается плитный пенополистирол;
- укладывается арматурная сетка наружного слоя;
- устанавливаются гидкие связи, соединяющие сетки с внутренним слоем;
- детонируется наружный слой.

Разница во времени детонирования слоев не должна превышать двух часов.

При термообработке панелей допускается воздействие на пенополистирол температуры 70°С неограниченное время и температуры 85°С не более 30 минут. При изготовлении панелей необходима строгая соблюдение проектных толщин железобетонных слоев.

ЦНИИПРОЕКТАНИИ
 Москва
 Ст. техник
 Милославский
 2-й этаж
 Уланова
 Большая

ТК
1976

Пояснительная записка

Серия
1.432-12

16. При изготовлении и складировании панелей должны быть предусмотрены меры противопожарной безопасности, не допускающие загорания пенополистирола.

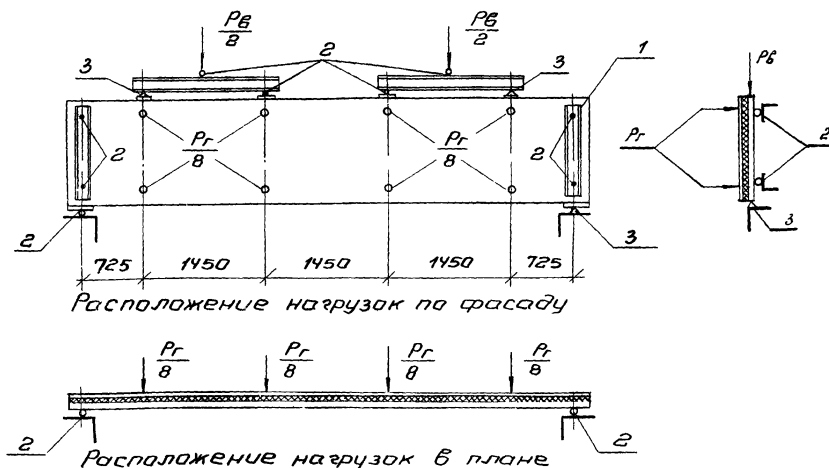
17. Транспортировка панелей и складирование производится в вертикальном положении. При этом, панели следует устанавливать на специальные подкладки (не менее двух штук на панель) располагая их только под внутренним железобетонным слоем. Опирание панели на наружный слой не допускается.

18. Испытание панелей и оценка качества изделий производится в соответствии с ГОСТ 8829-66 «Изделия железобетонные сборные. Методы испытаний и оценка прочности, жесткости и трещиностойкости» с учетом требований «Инструкции по испытаниям железобетонных стеновых панелей промышленных зданий», Москва, 1970 г.

Схема опирания и загрузки панелей при испытаниях приведена на рис. 2.

Контрольные нагрузки на проверку прочности и жесткости панелей и контролируемые прогибы приведены в табл. 5 на стр. 9.

Рис. 2. Схема испытания панелей



1. Испытуемая панель. 2. Шаровые опоры. 3. Неподвижные опоры

Примечание.
На конструкцию панели оформлена заявка и
предполагаемое изобретение (№ 2431691/33) с
присоединением от 20.12.76 г.

ТК
1976

Пояснительная записка

Серия
1.432-12

Таблица 5

Марка панели	Контрольные разрушающие нагрузки при испытании панелей на прочность						Контрольные нагрузки при испытании панелей на жесткость		Контрольный предел	Допускаемые отклонения	
	Вертикальная, т (включая собственный вес)		Горизонтальная, т				Вертикальная	Горизонтальная			
	C = 1,4	C = 1,6	C = 1,4		C = 1,6						
			контролируемая нагрузка	допускаемые отклонения	контролируемая нагрузка	допускаемые отклонения	т	т			
$\frac{ПСТ}{0,9 \times 6}$ -- 11	6,90	7,65	0,58	0,09	0,66	0,10	4,35	0,41	2,90	0,29	0,43
$\frac{ПСТ}{0,9 \times 6}$ -- 12	6,90	7,65	0,95	0,14	1,09	0,16	4,35	0,68	2,90	0,29	0,43
$\frac{ПСТ}{0,9 \times 6}$ -- 13	6,90	7,65	1,27	0,19	1,45	0,22	4,35	0,91	2,90	0,29	0,43
$\frac{ПСТ}{0,9 \times 6}$ -- 21	6,90	7,65	0,58	0,09	0,66	0,10	4,35	0,41	2,90	0,29	0,43
$\frac{ПСТ}{0,9 \times 6}$ -- 22	6,90	7,65	0,95	0,14	1,09	0,16	4,35	0,68	2,90	0,29	0,43
$\frac{ПСТ}{1,2 \times 6}$ -- 11	7,78	9,00	0,78	0,12	0,89	0,13	5,11	0,56	2,90	0,29	0,43
$\frac{ПСТ}{1,2 \times 6}$ -- 12	7,78	9,00	1,27	0,19	1,45	0,22	5,11	0,91	2,90	0,29	0,43
$\frac{ПСТ}{1,2 \times 6}$ -- 13	7,78	9,00	1,69	0,25	1,93	0,29	5,11	1,21	2,90	0,29	0,43
$\frac{ПСТ}{1,2 \times 6}$ -- 21	7,78	9,00	0,78	0,12	0,89	0,13	5,11	0,56	2,90	0,29	0,43
$\frac{ПСТ}{1,2 \times 6}$ -- 22	7,78	9,00	1,27	0,19	1,45	0,22	5,11	0,91	2,90	0,29	0,43
$\frac{ПСТ}{1,8 \times 6}$ -- 11	10,1	11,60	1,16	0,18	1,33	0,20	6,58	0,83	2,90	0,29	0,43
$\frac{ПСТ}{1,8 \times 6}$ -- 12	10,1	11,60	1,90	0,28	2,17	0,33	6,58	1,36	2,90	0,29	0,43
$\frac{ПСТ}{1,8 \times 6}$ -- 13	10,1	11,60	2,53	0,38	2,89	0,43	6,58	1,81	2,90	0,29	0,43

Примечание.
В обозначении марок панелей условно опущены цифры, означающие толщину утеплителя.

Исполнители: С.М.С. Рудakov, И.В.А.И. Иваница, И.В.С.И. Савельева
 Проверено: С.М.С. Рудakov, И.В.А.И. Иваница, И.В.С.И. Савельева
 Ст. инженер: И.В.С.И. Савельева
 Ст. техник: И.В.С.И. Савельева

ЦНИИПРОЕКТСТРОИМАСХИ
 Москва

Номенклатура панелей при толщине утеплителя 50 мм

10

№ п/п	Эскиз и номинальные размеры	Марка	Толщина	Вес	Объем	Объем	Расход	Нормативная	Назначение	№ листа			
			утеплителя	при объемном весе бетона 2500 кг/м ³	бетона марки 300	пеналюстирола ПСБ-С	стали	ветровая нагрузка					
М		3	мм	т	м ³	м ³	кг	кг/м ²	10	11			
1		ПСТ 50 - 11 0,9x6	50	1,99	0,792	0,258	28,1	55	Рядовые панели	7			
2		ПСТ 50 - 12 0,9x6					36,7	90					
3		ПСТ 50 - 13 0,9x6					46,7	120					
4		ПСТ 50 - 21 0,9x6					31,7	55	Паропетные панели	12			
5		ПСТ 50 - 22 0,9x6					40,3	90					
6		ПСТ 50 - 11 0,9x6,25					2,07	0,822	0,268	31,4	55	Рядовые панели для углов по торцовой стене при привязке "0"	7
7		ПСТ 50 - 12 0,9x6,25								40,2	90		
8		ПСТ 50 - 13 0,9x6,25								51,0	120		
9		ПСТ 50 - 11 0,9x6,5					2,15	0,855	0,279	32,3	55	Рядовые панели для углов по торцовой стене при привязке "250"	12
10		ПСТ 50 - 12 0,9x6,5								41,5	90		
11		ПСТ 50 - 13 0,9x6,5								52,7	120		
12		ПСТ 50 - 11 1,2x6					2,67	1,061	0,347	37,2	55	Рядовые панели	7
13		ПСТ 50 - 12 1,2x6								47,7	90		
14		ПСТ 50 - 13 1,2x6								60,7	120		
15		ПСТ 50 - 21 1,2x6								40,8	55	Паропетные панели	12
16		ПСТ 50 - 22 1,2x6								51,3	90		
17		ПСТ 50 - 11 1,2x6,25					2,77	1,102	0,368	41,7	55	Рядовые панели для углов по торцовой стене при привязке "0"	7
18		ПСТ 50 - 12 1,2x6,25								52,7	90		
19		ПСТ 50 - 13 1,2x6,25								66,2	120		

ТК
1976

Номенклатура панелей при толщине утеплителя 50 мм

Серия
1. 432-12
Выпуск 1 Лист 1

1	2	3	4	5	6	7	8	9	10	11			
20		ПСТ 50 1,2 x 6,5 - 11	50	2,88	1,146	0,378	42,9	55	Рядовые панели для углов по торцовой стене при привязке „250”	12			
21		ПСТ 50 1,2 x 6,5 - 12					54,4	90					
22		ПСТ 50 1,2 x 6,5 - 13					68,4	120					
23		ПСТ 50 1,8 x 6 - 11					4,02	1,599	0,526	56,1	55	Рядовые панели	7
24		ПСТ 50 1,8 x 6 - 12								70,8	90		
25		ПСТ 50 1,8 x 6 - 13								89,0	120		
26		ПСТ 50 1,8 x 6,25 - 11					4,18	1,622	0,551	64,5	55	Рядовые панели для углов по торцовой стене при привязке „0”	7
27		ПСТ 50 1,8 x 6,25 - 12								81,9	90		
28		ПСТ 50 1,8 x 6,25 - 13								100,8	120		
29		ПСТ 50 1,8 x 6,5 - 11					4,34	1,727	0,575	68,4	55	Рядовые панели для углов по торцовой стене при привязке „250”	12
30		ПСТ 50 1,8 x 6,5 - 12								84,5	90		
31		ПСТ 50 1,8 x 6,5 - 13								104,1	120		
32		ПСТ 50 1,2 x 1,5 33					0,66	0,263	0,085	9,9	120	Простеночные панели у рядовой оси	16
33		ПСТ 50 1,8 x 1,5 33					1,00	0,396	0,129	14,6	120		
34		ПСТ 50 1,2 x 1,25 33					0,55	0,219	0,071	9,4	120		
35		ПСТ 50 1,8 x 1,25 33					0,83	0,329	0,107	14,5	120	Простеночные панели для углов по торцовой стене при привязке „250”	16
36		ПСТ 50 1,2 x 1 33					0,42	0,165	0,053	7,4	120		
37		ПСТ 50 1,8 x 1 33					0,63	0,249	0,080	11,7	120	Простеночные панели для углов по торцовой стене при привязке „0”	16
38		ПСТ 50 1,2 x 0,75 33					0,33	0,130	0,041	5,5	120		
39		ПСТ 50 1,8 x 0,75 - 33					0,49	0,195	0,063	8,1	120	Простеночные панели для углов продольного ряда	

ЦНИИПРОЕКТИРОВАНИЕ
 Москва
 Инженер
 М.И.Сидоров
 Исполнитель
 И.В.Сидорова
 Утвержден
 И.В.Сидорова

ТК
1976

Номенклатура панелей при
толщине утеплителя 50 мм

Серия
1.432-12
Выпуск Лист
2

Номенклатура панелей при толщине утеплителя 75 мм

ЦНИИ ПРИБОРОСТРОИТЕЛЬНОСТИ
 Москва
 Ст. инженер (Иванов)
 Ст. техник (Иванов)
 Исполнитель (Иванов)
 Проверено (Иванов)
 Бальсикова

№ п/п	Эскиз и номинальные размеры М	Марка	Толщина	Вес	Объем	Объем	Расход	Нормативная	Назначение	№ листа
			утеплителя	при объеме	летача	лежача	стали	ветровая		
			мм	бесе бетона	марки 300	ПСБ-С	кг	нагрузка		
			4	2500 кг/м³	м³	м³	8	кг/м²	10	11
1		ПСТ 75 0,9x6 - 11	75	2,00	0,732	0,388	29,9	55	Рядовые панели	7
1		ПСТ 75 0,9x6 - 12					38,3	90		
2		ПСТ 75 0,9x6 - 13					48,7	120		
3		ПСТ 75 0,9x6 - 21					33,5	55		
4		ПСТ 75 0,9x6 - 22					41,9	90		
5		ПСТ 75 0,9x6,25 - 11		2,08	0,825	0,404	33,0	55	Рядовые панели для углов по торцовой стене при привязке "0"	7
6		ПСТ 75 0,9x6,25 - 12					42,8	90		
7		ПСТ 75 0,9x6,25 - 13					52,6	120		
8		ПСТ 75 0,9x6,5 - 11		2,16	0,859	0,420	34,0	55	Рядовые панели для углов по торцовой стене при привязке "250"	12
9		ПСТ 75 0,9x6,5 - 12					43,2	90		
10		ПСТ 75 0,9x6,5 - 13					54,4	120		
11		ПСТ 75 1,2x6 - 11		2,68	1,061	0,521	38,8	55	Рядовые панели	7
12		ПСТ 75 1,2x6 - 12					49,3	90		
13		ПСТ 75 1,2x6 - 13					62,3	120		
14		ПСТ 75 1,2x6 - 21					42,4	55		
15		ПСТ 75 1,2x6 - 22					52,9	90		
16		ПСТ 75 1,2x6,25 - 11		2,79	1,106	0,546	43,3	55	Рядовые панели для углов по торцовой стене при привязке "0"	7
17		ПСТ 75 1,2x6,25 - 12					54,3	90		
18		ПСТ 75 1,2x6,25 - 13					67,8	120		

ТК
1976

Номенклатура панелей при толщине утеплителя 75 мм

Серия 1.432-12
Выпуск Лист 3

1	2	3	4	5	6	7	8	9	10	11					
20		ПСТ 75 - 11 1,2 x 6,5	75	2,90	1,150	0,568	44,6	55	Рядовые панели для углов по торцовой стене при привязке „250“	12					
21		ПСТ 75 - 12 1,2 x 6,5					56,1	90							
22		ПСТ 75 - 13 1,2 x 6,5					70,1	120							
23		ПСТ 75 - 11 1,8 x 6	75	4,03	1,599	0,789	59,3	55	Рядовые панели	7					
24		ПСТ 75 - 12 1,8 x 6					74,0	90							
25		ПСТ 75 - 13 1,8 x 6					92,2	120							
26		ПСТ 75 - 11 1,8 x 6,25	75	4,20	1,667	0,891	70,2	55	Рядовые панели для углов по торцовой стене при привязке „0“	7					
27		ПСТ 75 - 12 1,8 x 6,25					85,6	90							
28		ПСТ 75 - 13 1,8 x 6,25					104,5	120							
29		ПСТ 75 - 11 1,8 x 6,5	75	4,37	1,734	0,864	71,5	55	Рядовые панели для углов по торцовой стене при привязке „250“	12					
30		ПСТ 75 - 12 1,8 x 6,5					87,6	90							
31		ПСТ 75 - 13 1,8 x 6,5					107,2	120							
32		ПСТ 75 - 33 1,2 x 1,5	75	0,66	0,263	0,128	10,3	120	Простеночные панели у рядовой оси	16					
33		ПСТ 75 - 33 1,8 x 1,5									1,00	0,396	0,195	15,4	120
34		ПСТ 75 - 33 1,2 x 1,25									0,55	0,219	0,106	9,9	120
35		ПСТ 75 - 33 1,8 x 1,25							0,83		0,329	0,160	15,3	120	
36		ПСТ 75 - 33 1,2 x 1							0,42		0,165	0,080	7,4	120	
37		ПСТ 75 - 33 1,8 x 1							0,63		0,249	0,120	12,5	120	
38		ПСТ 75 - 33 1,2 x 0,75							0,33		0,130	0,062	5,9	120	
39		ПСТ 75 - 33 1,8 x 0,75							0,49		0,195	0,094	8,9	120	

ЦНИИПРОМВОЗНИК
 Москва
 (от инженера) Шварцман
 (от техник) Шварцман
 (от инженера) Шварцман
 (от инженера) Шварцман

ТК	Номенклатура панелей при толщине утеплителя 75 мм	Серия 1.432-12	
		Выпуск 4	Лист 4

Номенклатура панелей при толщине утеплителя 100 мм

№ п/п	Эскиз и номинальные размеры М	Марка	Толщина утеплителя мм	Вес при объемном весе бетона 2500 кг/м³ Т	Объем бетона марки 300 м³	Объем пенополистирола ПСБ-С м³	Грскход стали кг	Нормативная ветровая нагрузка кг/м²	Назначение	№ лист		
1	2	3	4	5	6	7	8	9	10	11		
1		ПСТ 100 - 11 0,9x6	100	2,00	0,792	0,515	29,9	55	Рядовые панели	7		
2		ПСТ 100 - 12 0,9x6					38,3	90				
3		ПСТ 100 - 13 0,9x6					48,7	120				
4		ПСТ 100 - 21 0,9x6					33,5	55			Парапетные панели	12
5		ПСТ 100 - 22 0,9x6					41,9	90				
6		ПСТ 100 - 11 0,9x6,25		2,09	0,829	0,541	33,2	55	Рядовые панели для углов по торцовой стене при привязке "0"	7		
7		ПСТ 100 - 12 0,9x6,25					42,0	90				
8		ПСТ 100 - 13 0,9x6,25					52,8	120				
9		ПСТ 100 - 11 0,9x6,5		2,18	0,862	0,562	34,0	55	Рядовые панели для углов по торцовой стене при привязке "250"	12		
10		ПСТ 100 - 12 0,9x6,5					43,2	90				
11		ПСТ 100 - 13 0,9x6,5					54,4	120				
12		ПСТ 100 - 11 1,2x6		2,69	1,061	0,694	38,8	55	Рядовые панели	7		
13		ПСТ 100 - 12 1,2x6					49,3	90				
14		ПСТ 100 - 13 1,2x6					62,3	120				
15		ПСТ 100 - 22 1,2x6					42,4	55			Парапетные панели	12
16		ПСТ 100 - 23 1,2x6					52,9	90				
17		ПСТ 100 - 11 1,2x6,25		2,79	1,106	0,546	43,6	55	Рядовые панели для углов по торцовой стене при привязке "0"	7		
18		ПСТ 100 - 12 1,2x6,25					54,6	90				
19		ПСТ 100 - 13 1,2x6,25					68,1	120				

Убанова
Балыбова

Ситникова
Степанчик
Даша

Щукина
Маскба

ТК
1976

Номенклатура панелей при толщине утеплителя 100 мм

Серия
1.432-12
Выпуск Лист
5

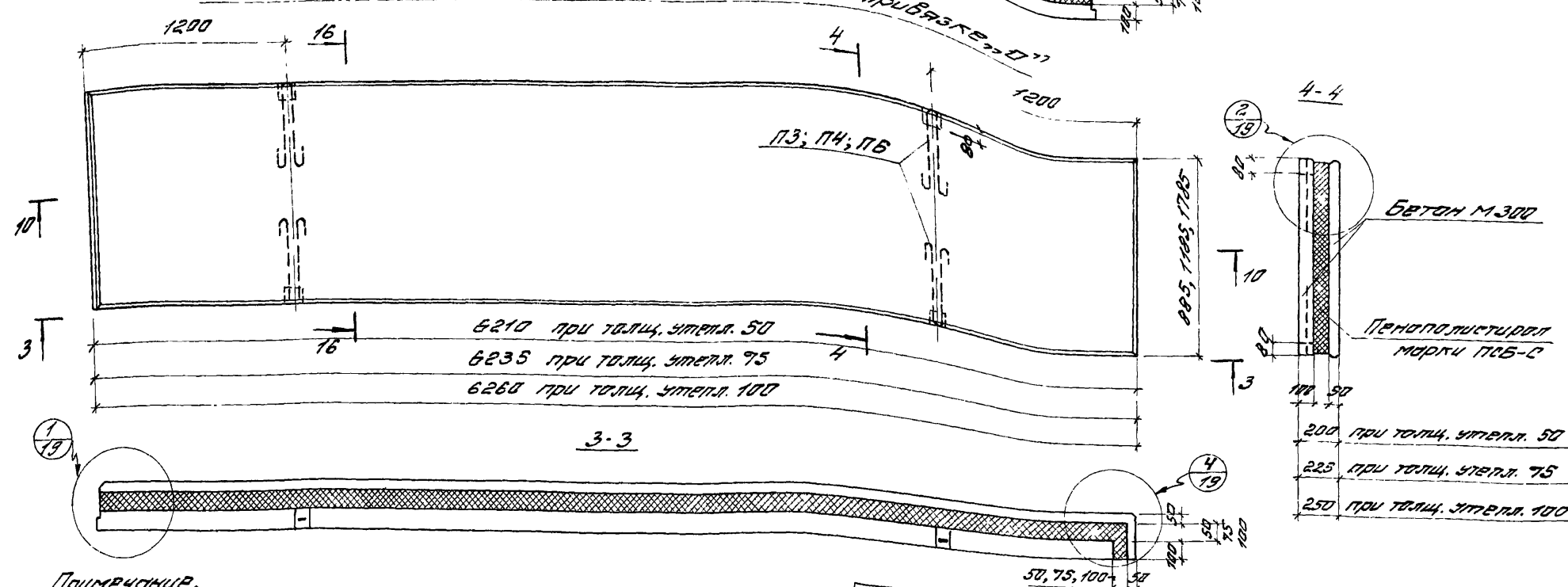
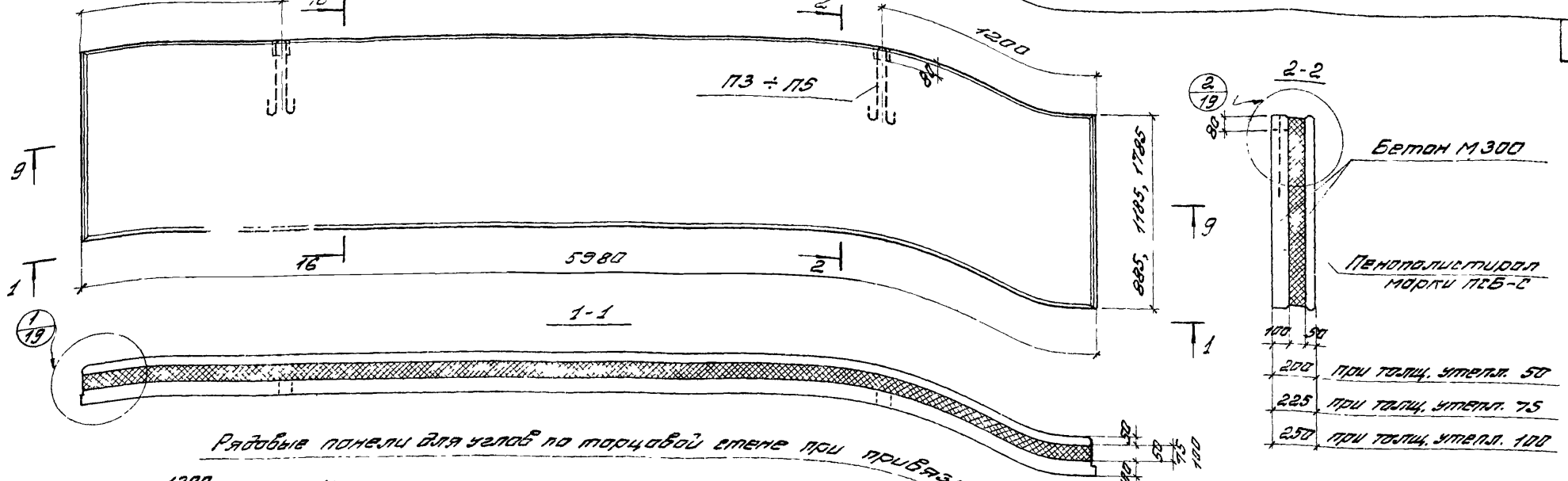
1	2	3	4	5	6	7	8	9	10	11
20		ПСТ 100 1,2x6,5 - 11	100	2,92	1,155	0,760	44,6	55	Рядовые панели для углов по торцовой стене при привязке „250”	12
21		ПСТ 100 1,2x6,5 - 12					56,1	90		
22		ПСТ 100 1,2x6,5 - 13					70,1	120		
23		ПСТ 100 1,8x6 - 11		4,04	1,599	1,051	59,3	55	Рядовые панели	7
24		ПСТ 100 1,8x6 - 12					74,0	90		
25		ПСТ 100 1,8x6 - 13					92,2	120		
26		ПСТ 100 1,8x6,25 - 11		4,23	1,674	1,111	70,3	55	Рядовые панели для углов по торцовой стене при привязке „0”	7
27		ПСТ 100 1,8x6,25 - 12					85,7	90		
28		ПСТ 100 1,8x6,25 - 13					104,6	120		
29		ПСТ 100 1,8x6,5 - 11		4,40	1,740	1,169	71,6	55	Рядовые панели для углов по торцовой стене при привязке „250”	12
30		ПСТ 100 1,8x6,5 - 12	87,7				90			
31		ПСТ 100 1,8x6,5 - 13	107,3				120			
32		ПСТ 100 1,2x1,5 - 33	0,66	0,263	0,170	10,3	120	Простеночные панели у рядовой оси	16	
33		ПСТ 100 1,8x1,5 - 33	1,00	0,396	0,258	15,4	120			
34		ПСТ 100 1,2x1,25 - 33	0,55	0,219	0,141	9,9	120	Простеночные панели для углов по торцовой стене при привязке „250”	16	
35		ПСТ 100 1,8x1,25 - 33	0,83	0,329	0,214	15,4	120			
36		ПСТ 100 1,2x1 - 33	0,42	0,165	0,106	7,5	120	Простеночные панели для углов по торцовой стене при привязке „0”	16	
37		ПСТ 100 1,8x1 - 33	0,63	0,249	0,161	12,6	120			
38		ПСТ 100 1,2x0,75 - 33	0,33	0,130	0,083	5,9	120	Простеночные панели для углов продольного ряда	16	
39		ПСТ 100 1,8x0,75 - 33	0,49	0,195	0,121	8,9	120			

ЦЕНТРОПРОЕКТИИ
 Москва
 Главный инженер
 П.И. Мельник
 Проект
 Главный архитектор
 В.В. Чибриков
 Главный инженер
 В.В. Чибриков
 Главный архитектор
 В.В. Чибриков

ТК
1976

Наименование панелей при толщине утеплителя 100мм

Серия
1.432-12
Выпуск Лист
6



Примечание.
Показатели расхода материалов даны в нормативуре на листе 1-Б.

ТК
1976

Упущены рядовые панели и панели для углов по торцевой стене при привязке "Д"

Серия
1.432-12
Выпуск Лист
7

СПЕЦИФИКАЦИЯ марок пространственных каркасов, сеток, петель для подвеса на одну панель

Выборка стали на одну панель, кг

ЦИМПРОМЗАДАНИИ
 МОСКВА
 Тр. им. Г. Димитрова
 д. 2
 Филиал
 Учен. Зап.
 Физтеп

Марка панели	Подстроят-венные каркасы кг		Сварные сетки С		Петли для подвеса П		Шпильки К		штук
	Марка	Кол. шт.	Марка	Кол. шт.	Марка	Кол. шт.	Марка	Кол. шт.	
ПСТ 50 0,9x6 -11	КП1	1	С1	1	П3	2	К1	16	22, 23, 31, 35
ПСТ 50 0,9x6 -12	КП2	1	С1	1	П3	2	К1	16	
ПСТ 50 0,9x6 -13	КП3	1	С1	1	П3	2	К1	16	
ПСТ 50 1,2x6 -11	КП4	1	С2	1	П4	2	К1	16	
ПСТ 50 1,2x6 -12	КП5	1	С2	1	П4	2	К1	16	
ПСТ 50 1,2x6 -13	КП6	1	С2	1	П4	2	К1	16	
ПСТ 50 1,8x6 -11	КП7	1	С3	1	П5	2	К1	32	
ПСТ 50 1,8x6 -12	КП8	1	С3	1	П5	2	К1	32	
ПСТ 50 1,8x6 -13	КП9	1	С3	1	П5	2	К1	32	
ПСТ 75 0,9x6 -11	КП1	1	С1	1	П3	2	К2	16	
ПСТ 75 0,9x6 -12	КП2	1	С1	1	П3	2	К2	16	
ПСТ 75 0,9x6 -13	КП3	1	С1	1	П3	2	К2	16	
ПСТ 75 1,2x6 -11	КП4	1	С2	1	П4	2	К2	16	
ПСТ 75 1,2x6 -12	КП5	1	С2	1	П4	2	К2	16	
ПСТ 75 1,2x6 -13	КП6	1	С2	1	П4	2	К2	16	

Марка панели	Арматурные изделия												Всего	
	Арматурная сталь по ГОСТ 5701-61*						Арматурная сталь по ГОСТ 6427-53							
	Класс А-I			Класс А-II			Класс А-III			Класс В-I				
	Ф, мм			Ф, мм			Ф, мм			Ф, мм				
	12	14	16	Углов	Ф, мм	Углов	6	8	10	Углов	4	5		Углов
ПСТ 50 0,9x6 -11	2,0	-	-	2,0	3,2	3,2	10,4	-	-	10,4	11,1	1,6	12,7	28,1
ПСТ 50 0,9x6 -12	2,0	-	-	2,0	3,2	3,2	-	18,8	-	18,8	11,1	1,6	12,7	36,7
ПСТ 50 0,9x6 -13	2,0	-	-	2,0	3,2	3,2	-	-	29,2	29,2	11,1	1,6	12,7	46,7
ПСТ 50 1,2x6 -11	-	3,0	-	3,0	3,2	3,2	13,0	-	-	13,0	14,8	3,2	18,0	37,2
ПСТ 50 1,2x6 -12	-	3,0	-	3,0	3,2	3,2	-	23,5	-	23,5	14,8	3,2	18,0	47,7
ПСТ 50 1,2x6 -13	-	3,0	-	3,0	3,2	3,2	-	-	36,5	36,5	14,8	3,2	18,0	60,7
ПСТ 50 1,8x6 -11	-	-	4,4	4,4	6,4	6,4	18,2	-	-	18,2	22,3	4,8	27,1	56,1
ПСТ 50 1,8x6 -12	-	-	4,4	4,4	6,4	6,4	-	32,9	-	32,9	22,3	4,8	27,1	70,8
ПСТ 50 1,8x6 -13	-	-	4,4	4,4	6,4	6,4	-	-	51,1	51,1	22,3	4,8	27,1	89,0
ПСТ 75 0,9x6 -11	2,0	-	-	2,0	4,8	4,8	10,4	-	-	10,4	11,1	1,6	12,7	29,9
ПСТ 75 0,9x6 -12	2,0	-	-	2,0	4,8	4,8	-	18,8	-	18,8	11,1	1,6	12,7	38,3
ПСТ 75 0,9x6 -13	2,0	-	-	2,0	4,8	4,8	-	-	29,2	29,2	11,1	1,6	12,7	48,7
ПСТ 75 1,2x6 -11	-	3,0	-	3,0	4,8	4,8	13,0	-	-	13,0	14,8	1,6	18,0	38,8
ПСТ 75 1,2x6 -12	-	3,0	-	3,0	4,8	4,8	-	23,5	-	23,5	14,8	1,6	18,0	48,3
ПСТ 75 1,2x6 -13	-	3,0	-	3,0	4,8	4,8	-	-	36,5	36,5	14,8	1,6	18,0	62,3

ТК
1976

СПЕЦИФИКАЦИЯ марок арматурных изделий и выборка стали на рядовые панели длиной 6 м

Серия 1.432-12
Выпуск 1/77

Спецификация марок пространственных каркасов,
сеток, петель для подвеса на одну панель

Выборка стали на одну панель, кг

ЦНИИИПВШНИИ МОСКВА
И.И. Шенников
Л.П. Маврин

Марка панели	Пространственные каркасы КТ		Свободные сетки С		Петли для подвеса П		Шпильки К		Углы
	Марка	кол. шт.	Марка	кол. шт.	Марка	кол. шт.	Марка	кол. шт.	
ПСТ 75 - 11 1,8x6	КП7	1	С3	1	П5	2	К2	32	22, 23, 31, 35
ПСТ 75 - 12 1,8x6	КП8	1	С3	1	П5	2	К2	32	
ПСТ 75 - 13 1,8x6	КП9	1	С3	1	П5	2	К2	32	
ПСТ 100 - 11 0,9x6	КП1	1	С1	1	П3	2	К3	16	
ПСТ 100 - 12 0,9x6	КП2	1	С1	1	П3	2	К3	16	
ПСТ 100 - 13 0,9x6	КП3	1	С1	1	П3	2	К3	16	
ПСТ 100 - 11 1,2x6	КП4	1	С2	1	П4	2	К3	16	
ПСТ 100 - 12 1,2x6	КП5	1	С2	1	П4	2	К3	16	
ПСТ 100 - 13 1,2x6	КП6	1	С2	1	П4	2	К3	16	
ПСТ 100 - 11 1,8x6	КП7	1	С3	1	П5	2	К3	32	
ПСТ 100 - 12 1,8x6	КП8	1	С3	1	П5	2	К3	32	
ПСТ 100 - 13 1,8x6	КП9	1	С3	1	П5	2	К3	32	

Марка панели	Арматурные изделия														Всего
	Арматурная сталь по ГОСТ 5781-75													Арматурная сталь по ГОСТ 6727-53	
	Класс А-I				Класс А-II		Класс А-III			Класс В-I					
	Ф, мм			Углы	Ф, мм	Углы	Ф, мм			Ф, мм		Углы			
12	14	16	6				8	10	4	5					
ПСТ 75 - 11 1,8x6	-	-	4,4	4,4	9,6	9,6	18,2	-	-	18,2	22,3	4,8	27,1	59,3	
ПСТ 75 - 12 1,8x6	-	-	4,4	4,4	9,6	9,6	-	32,9	-	32,9	22,3	4,8	27,1	74,0	
ПСТ 75 - 13 1,8x6	-	-	4,4	4,4	9,6	9,6	-	-	51,1	51,1	22,3	4,8	27,1	92,2	
ПСТ 100 - 11 0,9x6	2,0	-	-	2,0	4,8	4,8	10,4	-	-	10,4	11,1	1,6	12,7	29,9	
ПСТ 100 - 12 0,9x6	2,0	-	-	2,0	4,8	4,8	-	18,8	-	18,8	11,1	1,6	12,7	38,3	
ПСТ 100 - 13 0,9x6	2,0	-	-	2,0	4,8	4,8	-	-	29,2	29,2	11,1	1,6	12,7	48,7	
ПСТ 100 - 11 1,2x6	-	3,0	-	3,0	4,8	4,8	13,0	-	-	13,0	14,8	3,2	18,0	38,8	
ПСТ 100 - 12 1,2x6	-	3,0	-	3,0	4,8	4,8	-	23,5	-	23,5	14,8	3,2	18,0	48,3	
ПСТ 100 - 13 1,2x6	-	3,0	-	3,0	4,8	4,8	-	-	36,5	36,5	14,8	3,2	18,0	82,3	
ПСТ 100 - 11 1,8x6	-	-	4,4	4,4	9,6	9,6	18,2	-	-	18,2	22,3	4,8	27,1	59,3	
ПСТ 100 - 12 1,8x6	-	-	4,4	4,4	9,6	9,6	-	32,9	-	32,9	22,3	4,8	27,1	74,0	
ПСТ 100 - 13 1,8x6	-	-	4,4	4,4	9,6	9,6	-	-	51,1	51,1	22,3	4,8	27,1	92,2	

ТК Спецификация марок арматурных изделий и выборка стали на рядовые панели длиной 6м
1976

Лист 9
1.4.32-12
Выпуск 9

Выборка столы на одну панель, кг

19

Марка панели	Арматурные изделия											Вес				
	Арматурная сталь по ГОСТ 5781-75															
	Класс А-I				Класс А-II		Класс А-III			Класс В-I						
	Ф, мм			Уголок	Ф, мм	Уголок	Ф, мм			Ф, мм						
	12	14	18				6	8	10	4	5		Уголок			
ГОСТ 50 0,9x6,25 - 11																
ГОСТ 50 0,9x6,25 - 12																
ГОСТ 50 0,9x6,25 - 13																
ГОСТ 50 1,2x6,25 - 11																
ГОСТ 50 1,2x6,25 - 12																
ГОСТ 50 1,2x6,25 - 13																
ГОСТ 50 1,8x6,25 - 11																
ГОСТ 50 1,8x6,25 - 12																
ГОСТ 50 1,8x6,25 - 13																
ГОСТ 75 0,9x6,25 - 11																
ГОСТ 75 0,9x6,25 - 12																
ГОСТ 75 0,9x6,25 - 13																
ГОСТ 75 1,2x6,25 - 11																
ГОСТ 75 1,2x6,25 - 12																
ГОСТ 75 1,2x6,25 - 13																

23, 24, 31, 34, 35

сетка, петля для подъема на одну панель

Марка панели	Продольные стержни		Сетка, с				Петля для подъема		Штырьки К	
	Марка	кол. шт.	прямые		угловые		Марка	кол. шт.	Марка	кол. шт.
			Марка	кол. шт.	Марка	кол. шт.				
ГОСТ 50 0,9x6,25 - 11	КП10	1	С4	1	С18	1	П3	4	К1	16
ГОСТ 50 0,9x6,25 - 12	КП11	1	С4	1	С18	1	П3	4	К1	16
ГОСТ 50 0,9x6,25 - 13	КП12	1	С4	1	С18	1	П3	4	К1	16
ГОСТ 50 1,2x6,25 - 11	КП13	1	С5	1	С21	1	П4	4	К1	16
ГОСТ 50 1,2x6,25 - 12	КП14	1	С5	1	С21	1	П4	4	К1	16
ГОСТ 50 1,2x6,25 - 13	КП15	1	С5	1	С21	1	П4	4	К1	16
ГОСТ 50 1,8x6,25 - 11	КП16	1	С6	1	С24	1	П6	4	К1	32
ГОСТ 50 1,8x6,25 - 12	КП17	1	С6	1	С24	1	П6	4	К1	32
ГОСТ 50 1,8x6,25 - 13	КП18	1	С6	1	С24	1	П6	4	К1	32
ГОСТ 75 0,9x6,25 - 11	КП10	1	С4	1	С19	1	П3	4	К2	16
ГОСТ 75 0,9x6,25 - 12	КП11	1	С4	1	С19	1	П3	4	К2	16
ГОСТ 75 0,9x6,25 - 13	КП12	1	С4	1	С19	1	П3	4	К2	16
ГОСТ 75 1,2x6,25 - 11	КП13	1	С5	1	С22	1	П4	4	К2	16
ГОСТ 75 1,2x6,25 - 12	КП14	1	С5	1	С22	1	П4	4	К2	16
ГОСТ 75 1,2x6,25 - 13	КП15	1	С5	1	С22	1	П4	4	К2	16

ЦИМПРОМБЭДИИ МОСКВА
 ИТ. ИМ. П. ГОРЬКОГО
 ИТ. ИМ. П. ГОРЬКОГО
 ИТ. ИМ. П. ГОРЬКОГО
 ИТ. ИМ. П. ГОРЬКОГО

ТК
 1976
 Спецификация марок арматурных изделий и выборка стержней на рядовые панели для углов по торцевым стержням при привязке "О"

Спецификация марок пространственных каркасов,

сеток, петель для подвеса на одну панель

Марка панели	Пространственные каркасы КТ		Сварные сетки, С				Петли для подвеса П		Шпильки К		№ изделия
	Марка	Кол. шт.	Прямые		Угловые		Марка	Кол. шт.	Марка	Кол. шт.	
			Марка	Кол. шт.	Марка	Кол. шт.					
ПСТ 75 1,8x6,25 - 11	КП16	1	С6	1	С25	1	П6	4	К2	32	24, 32, 34, 35
ПСТ 75 1,8x6,25 - 12	КП17	1	С6	1	С25	1	П6	4	К2	32	
ПСТ 75 1,8x6,25 - 13	КП18	1	С6	1	С25	1	П6	4	К2	32	
ПСТ 100 0,9x6,25 - 11	КП10	1	С4	1	С20	1	П3	4	К3	16	
ПСТ 100 0,9x6,25 - 12	КП11	1	С4	1	С20	1	П3	4	К3	16	
ПСТ 100 0,9x6,25 - 13	КП12	1	С4	1	С20	1	П3	4	К3	16	
ПСТ 100 1,2x6,25 - 11	КП13	1	С5	1	С23	1	П4	4	К3	16	
ПСТ 100 1,2x6,25 - 12	КП14	1	С5	1	С23	1	П4	4	К3	16	
ПСТ 100 1,2x6,25 - 13	КП15	1	С5	1	С23	1	П4	4	К3	16	
ПСТ 100 1,8x6,25 - 11	КП16	1	С6	1	С26	1	П6	4	К3	32	
ПСТ 100 1,8x6,25 - 12	КП17	1	С6	1	С26	1	П6	4	К3	32	
ПСТ 100 1,8x6,25 - 13	КП18	1	С6	1	С26	1	П6	4	К3	32	

Выборка стали на одну панель, кг

20

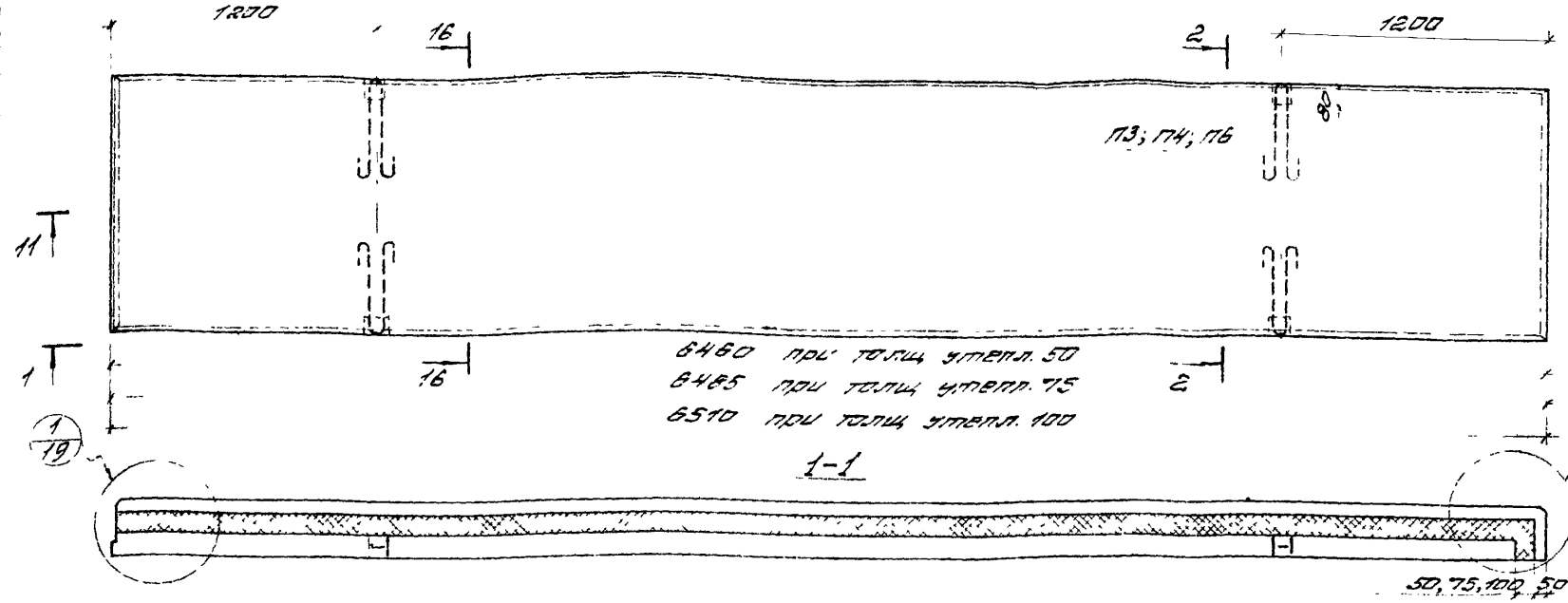
Марка панели	Арматурные изделия													Всего
	Арматурная сталь по ГОСТ 5781-75											Арматурная сталь по ГОСТ 6727-53		
	Класс А-I				Класс А-II		Класс А-III			Класс В-I				
	Ф, мм		Углов		Ф, мм		Углов		Ф, мм		Углов			
12	14	18	Углов	10	Углов	6	8	10	Углов	4	5	Углов		
ПСТ 75 1,8x6,25 - 11	-	-	12,8	12,8	9,6	9,6	18,9	-	-	18,9	24,1	4,8	28,9	70,2
ПСТ 75 1,8x6,25 - 12	-	-	12,8	12,8	9,6	9,6	-	34,3	-	34,3	24,1	4,8	28,9	85,6
ПСТ 75 1,8x6,25 - 13	-	-	12,8	12,8	9,6	9,6	-	-	53,2	53,2	24,1	4,8	28,5	104,5
ПСТ 100 0,9x6,25 - 11	4,0	-	-	4,0	4,8	4,8	10,8	-	-	10,8	12,0	1,6	13,6	33,2
ПСТ 100 0,9x6,25 - 12	4,0	-	-	4,0	4,8	4,8	-	19,6	-	19,6	12,0	1,6	13,6	42,0
ПСТ 100 0,9x6,25 - 13	4,0	-	-	4,0	4,8	4,8	-	-	30,4	30,4	12,0	1,6	13,6	52,8
ПСТ 100 1,2x6,25 - 11	-	6,0	-	6,0	4,8	4,8	13,5	-	-	13,5	16,1	3,2	19,3	43,6
ПСТ 100 1,2x6,25 - 12	-	6,0	-	6,0	4,8	4,8	-	24,5	-	24,5	16,1	3,2	19,3	54,6
ПСТ 100 1,2x6,25 - 13	-	6,0	-	6,0	4,8	4,8	-	-	38,0	38,0	16,1	3,2	19,3	68,1
ПСТ 100 1,8x6,25 - 11	-	-	6,4	6,4	9,6	9,6	18,9	-	-	18,9	24,2	4,8	29,0	70,3
ПСТ 100 1,8x6,25 - 12	-	-	6,4	6,4	9,6	9,6	-	34,3	-	34,3	24,2	4,8	29,0	85,7
ПСТ 100 1,8x6,25 - 13	-	-	6,4	6,4	9,6	9,6	-	-	53,2	53,2	24,2	4,8	29,0	104,6

ТК
1976

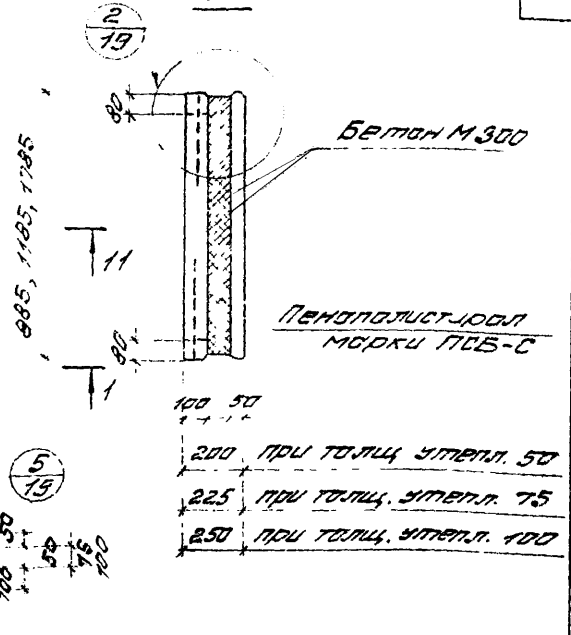
Спецификация марок арматурных изделий и выборка стали на рядовые панели для углов по торцевой стене при применении "Д"

Чертеж
1.4.32-12
Выполн Лист
11

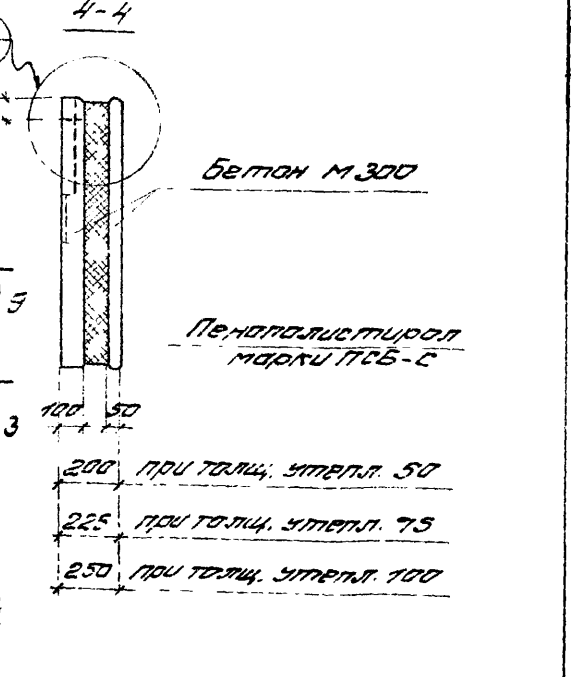
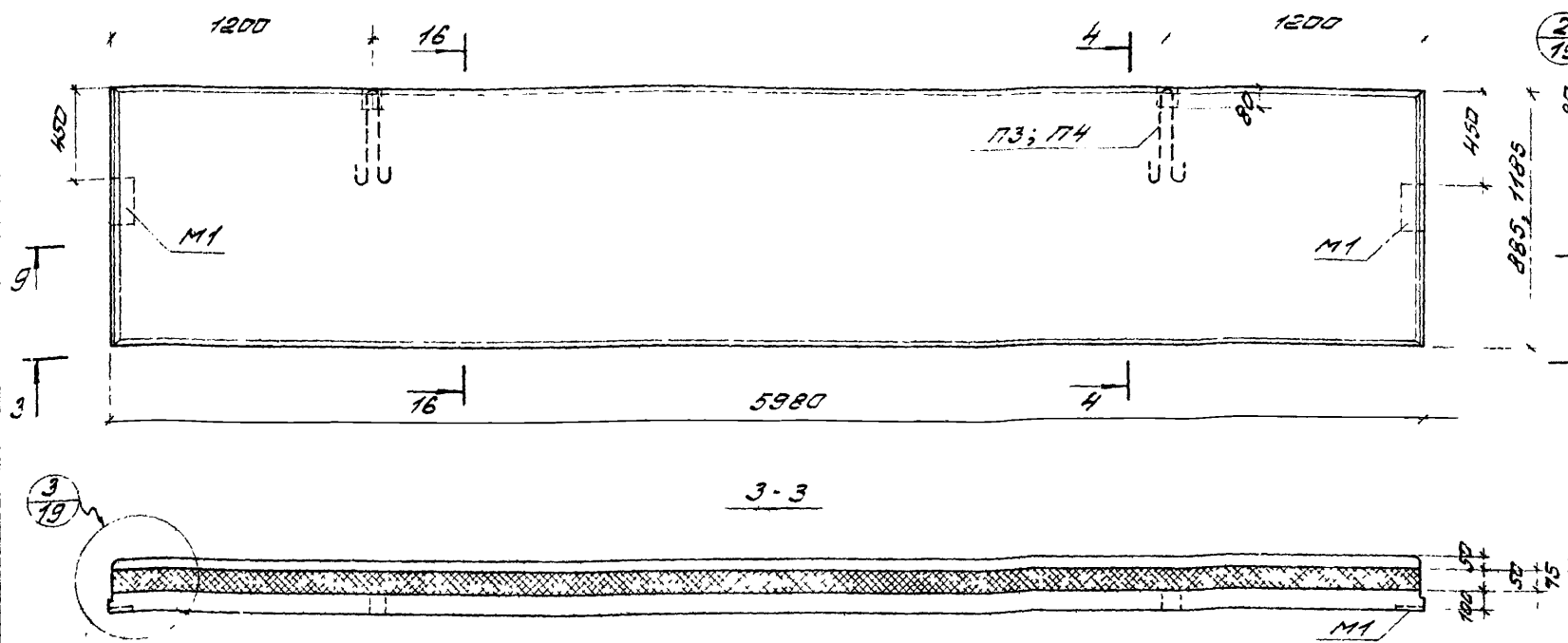
Рядовые панели для углов по торцевой стене при привязке „250“



6480 при толщ. утепл. 50
 6485 при толщ. утепл. 75
 6510 при толщ. утепл. 100



Параллельные панели длиной 6м



Центральный
 МОСКВА
 Проект
 1-Б
 М.И.М.И.И.
 М.И.М.И.И.
 М.И.М.И.И.

Примечание.
 Показатели расхода материалов
 даны в номенклатуре на листах 1-Б,
 разрезы 9-9, 11-11 и 16-16 даны на листах 20 и 21.

ТК 1976	Опалубка рядовых панелей для углов по торцевой стене при привязке „250“ и параллельных панелей длиной 6м	Серия 1.432-12	
		Выпуск	Лист 12

Марка панели	Пространственный каркас		Сварочные сетки, С				Ленты для подвеса П		Шпильки К		№ листа
	Марка	Кол. шт.	прямые		угловые		Марка	Кол. шт.	Марка	Кол. шт.	
			Марка	Кол. шт.	Марка	Кол. шт.					
ПСТ 50 0,9x6,5 - 11	КП19	1	С7	1	С18	1	П3	4	К1	16	25, 26, 32, 34, 35
ПСТ 50 0,9x6,5 - 12	КП20	1	С7	1	С18	1	П3	4	К1	16	
ПСТ 50 0,9x6,5 - 13	КП21	1	С7	1	С18	1	П3	4	К1	16	
ПСТ 50 1,2x6,5 - 11	КП22	1	С8	1	С21	1	П4	4	К1	16	
ПСТ 50 1,2x6,5 - 12	КП23	1	С8	1	С21	1	П4	4	К1	16	
ПСТ 50 1,2x6,5 - 13	КП24	1	С8	1	С21	1	П4	4	К1	16	
ПСТ 50 1,8x6,5 - 11	КП25	1	С9	1	С24	1	П6	4	К1	32	
ПСТ 50 1,8x6,5 - 12	КП26	1	С9	1	С24	1	П6	4	К1	32	
ПСТ 50 1,8x6,5 - 13	КП27	1	С9	1	С24	1	П6	4	К1	32	
ПСТ 75 0,9x6,5 - 11	КП19	1	С7	1	С19	1	П3	4	К2	16	
ПСТ 75 0,9x6,5 - 12	КП20	1	С7	1	С19	1	П3	4	К2	16	
ПСТ 75 0,9x6,5 - 13	КП21	1	С7	1	С19	1	П3	4	К2	16	
ПСТ 75 1,2x6,5 - 11	КП22	1	С8	1	С22	1	П4	4	К2	16	
ПСТ 75 1,2x6,5 - 12	КП23	1	С8	1	С22	1	П4	4	К2	16	
ПСТ 75 1,2x6,5 - 13	КП24	1	С8	1	С22	1	П4	4	К2	16	

Марка панели	Арматурные изделия														Всего
	Арматурная сталь по ГОСТ 5781-75														
	Класс А-I				Класс А-II				Класс А-III				Арматурная сталь по ГОСТ 6727-53		
	φ, мм		Угол		φ, мм		Угол		φ, мм		Угол		φ, мм		
	12	14	18	Угол	10	Угол	6	8	10	Угол	4	5	Угол		
ПСТ 50 0,9x6,5 - 11	4,0	-	-	4,0	3,2	3,2	12,2	-	-	12,2	12,3	1,6	13,9	32,3	
ПСТ 50 0,9x6,5 - 12	4,0	-	-	4,0	3,2	3,2	-	20,4	-	20,4	12,3	1,6	13,9	41,5	
ПСТ 50 0,9x6,5 - 13	4,0	-	-	4,0	3,2	3,2	-	-	31,6	31,6	12,3	1,6	13,9	52,7	
ПСТ 50 1,2x6,5 - 11	-	6,0	-	6,0	3,2	3,2	14,0	-	-	14,0	16,5	3,2	19,7	42,9	
ПСТ 50 1,2x6,5 - 12	-	6,0	-	6,0	3,2	3,2	-	25,5	-	25,5	16,5	3,2	19,7	54,4	
ПСТ 50 1,2x6,5 - 13	-	6,0	-	6,0	3,2	3,2	-	-	39,5	39,5	16,5	3,2	19,7	68,4	
ПСТ 50 1,8x6,5 - 11	-	-	12,8	12,8	6,4	6,4	19,6	-	-	19,6	24,8	4,8	29,6	68,4	
ПСТ 50 1,8x6,5 - 12	-	-	12,8	12,8	6,4	6,4	-	35,7	-	35,7	24,8	4,8	29,6	84,5	
ПСТ 50 1,8x6,5 - 13	-	-	12,8	12,8	6,4	6,4	-	-	55,3	55,3	24,8	4,8	29,6	104,1	
ПСТ 75 0,9x6,5 - 11	4,0	-	-	4,0	4,8	4,8	11,2	-	-	11,2	12,4	1,6	14,0	34,0	
ПСТ 75 0,9x6,5 - 12	4,0	-	-	4,0	4,8	4,8	-	20,4	-	20,4	12,4	1,6	14,0	43,2	
ПСТ 75 0,9x6,5 - 13	4,0	-	-	4,0	4,8	4,8	-	-	31,6	31,6	12,4	1,6	14,0	54,4	
ПСТ 75 1,2x6,5 - 11	-	6,0	-	6,0	4,8	4,8	14,0	-	-	14,0	16,6	3,2	19,8	44,6	
ПСТ 75 1,2x6,5 - 12	-	6,0	-	6,0	4,8	4,8	-	25,5	-	25,5	16,6	3,2	19,8	56,1	
ПСТ 75 1,2x6,5 - 13	-	6,0	-	6,0	4,8	4,8	-	-	39,5	39,5	16,6	3,2	19,8	70,1	

ТК Спецификация марок арматурных изделий и выборки стали на рядовые панели для углов по термальной ступе при привязке "250"

Серия 1.432-12
Выпуск лист 13

Спецификация марок производственных кардосов сеток, петель для подвеса на одну панель

Выборка стали на одну панель, кг

Марка панели	Производство кардосы КП		Сборные сетки, С				Петли для подвеса П		Шпильки К		№ листа
	Марка	Кол. шт.	прямые		угловые		Марка	Кол. шт.	Марка	Кол. шт.	
			Марка	Кол. шт.	Марка	Кол. шт.					
ПСТ 75 1,8x6,5 - 11	КП25	1	С9	1	С25	1	П5	4	К2	32	25, 26, 32, 34, 35
ПСТ 75 1,8x6,5 - 12	КП26	1	С9	1	С25	1	П6	4	К2	32	
ПСТ 75 1,8x6,5 - 13	КП27	1	С9	1	С25	1	П6	4	К2	32	
ПСТ 100 0,9x6,5 - 11	КП19	1	С7	1	С20	1	П3	4	К3	16	
ПСТ 100 0,9x6,5 - 12	КП20	1	С7	1	С20	1	П3	4	К3	16	
ПСТ 100 0,9x6,5 - 13	КП21	1	С7	1	С20	1	П3	4	К3	16	
ПСТ 100 1,2x6,5 - 11	КП22	1	С8	1	С23	1	П4	4	К3	16	
ПСТ 100 1,2x6,5 - 12	КП23	1	С8	1	С23	1	П4	4	К3	16	
ПСТ 100 1,2x6,5 - 13	КП24	1	С8	1	С23	1	П4	4	К3	16	
ПСТ 100 1,8x6,5 - 11	КП25	1	С9	1	С25	1	П6	4	К3	32	
ПСТ 100 1,8x6,5 - 12	КП26	1	С9	1	С25	1	П6	4	К3	32	
ПСТ 100 1,8x6,5 - 13	КП27	1	С9	1	С25	1	П6	4	К3	32	

Марка панели	Арматурные изделия													Всего
	Арматурная сталь по ГОСТ 5721-75											Арматурная сталь по ГОСТ 5727-53		
	Класс А-I			Класс А-II			Класс А-III			Класс В-I				
	Ф, мм			U1200	Ф, мм		U1020	Ф, мм			U1020			
	12	14	16		10		6	8	10		4	5		
ПСТ 75 1,8x6,5 - 11	-	-	12,8	12,8	9,5	9,5	19,6	-	-	19,6	24,7	4,8	29,5	71,5
ПСТ 75 1,8x6,5 - 12	-	-	12,8	12,8	9,6	9,5	-	35,7	-	35,7	24,7	4,8	29,5	87,6
ПСТ 75 1,8x6,5 - 13	-	-	12,8	12,8	9,6	9,5	-	-	55,3	55,3	24,7	4,8	29,5	107,2
ПСТ 100 0,9x6,5 - 11	4,0	-	-	4,0	4,8	4,8	11,2	-	-	11,2	12,4	1,6	14,0	34,0
ПСТ 100 0,9x6,5 - 12	4,0	-	-	4,0	4,8	4,8	-	20,4	-	20,4	12,4	1,6	14,0	43,2
ПСТ 100 0,9x6,5 - 13	4,0	-	-	4,0	4,8	4,8	-	-	31,6	31,6	12,4	1,6	14,0	54,4
ПСТ 100 1,2x6,5 - 11	-	6,0	-	6,0	4,8	4,8	14,0	-	-	14,0	16,6	3,2	19,8	44,6
ПСТ 100 1,2x6,5 - 12	-	6,0	-	6,0	4,8	4,8	-	25,5	-	25,5	16,6	3,2	19,8	56,1
ПСТ 100 1,2x6,5 - 13	-	6,0	-	6,0	4,8	4,8	-	-	39,5	39,5	16,6	3,2	19,8	70,1
ПСТ 100 1,8x6,5 - 11	-	-	12,8	12,8	9,6	9,5	19,6	-	-	19,6	24,8	4,8	29,6	71,6
ПСТ 100 1,8x6,5 - 12	-	-	12,8	12,8	9,6	9,5	-	35,7	-	35,7	24,8	4,8	29,6	87,7
ПСТ 100 1,8x6,5 - 13	-	-	12,8	12,8	9,6	9,5	-	-	55,3	55,3	24,8	4,8	29,6	107,3

Москва
 ЦНИИТЭИСтРО
 Институт
 Проектирования
 Строительных
 Технологий

Спецификация марок пространственных каркасов.

связка, деталь для подвеса на одну панель

Марка панели	Подстанционные каркасы КТ		Сварные сетки С		Закладные для изделий М		Петли для подвеса П		Шпильки К		№ листа
	Марка	Кол. шт.	Марка	Кол. шт.	Марка	Кол. шт.	Марка	Кол. шт.	Марка	Кол. шт.	
ПСТ 50 0,9x6 - 21	КП1	1	С1	1	М1	2	П3	2	К1	16	
ПСТ 50 0,9x6 - 22	КП2	1	С1	1	М1	2	П3	2	К1	16	
ПСТ 50 1,2x6 - 21	КП4	1	С2	1	М1	2	П4	2	К1	16	
ПСТ 50 1,2x6 - 22	КП5	1	С2	1	М1	2	П4	2	К1	16	
ПСТ 75 0,9x6 - 21	КП1	1	С1	1	М1	2	П3	2	К2	16	
ПСТ 75 0,9x6 - 22	КП2	1	С1	1	М1	2	П3	2	К2	16	
ПСТ 75 1,2x6 - 21	КП4	1	С2	1	М1	2	П4	2	К2	16	
ПСТ 75 1,2x6 - 22	КП5	1	С2	1	М1	2	П4	2	К2	16	
ПСТ 100 0,9x6 - 21	КП1	1	С1	1	М1	2	П3	2	К3	16	
ПСТ 100 0,9x6 - 22	КП2	1	С1	1	М1	2	П3	2	К3	16	
ПСТ 100 1,2x6 - 21	КП4	1	С2	1	М1	2	П4	2	К3	16	
ПСТ 100 1,2x6 - 22	КП5	1	С2	1	М1	2	П4	2	К3	16	

Выборка стали на одну панель, кг

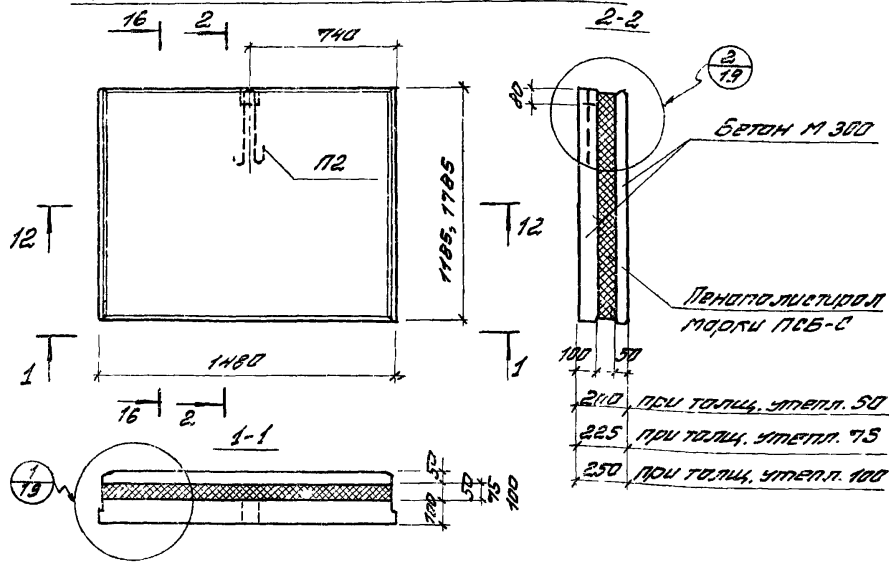
Марка панели	Арматурные изделия										Закладные изделия				Всего		
	Арматурная сталь по ГОСТ 5781-76										Прокатная сталь по ГОСТ 5727-53						
	Класс А-I			Класс А-II			Класс А-III			Класс В-I			Вязка	Профильная сталь		Профильная сталь Класс А II	
	Ф, мм	Штук		Ф, мм	Штук		Ф, мм	Штук		Ф, мм	Штук			Ф, мм			Штук
ПСТ 50 0,9x6 - 21	2,0	-	2,0	3,2	3,2	10,4	-	10,4	11,1	1,6	12,7	28,1	2,6	2,6	1,0	1,0	31,7
ПСТ 50 0,9x6 - 22	2,0	-	2,0	3,2	3,2	-	18,8	18,8	11,1	1,6	12,7	36,7	2,6	2,6	1,0	1,0	40,3
ПСТ 50 1,2x6 - 21	-	3,0	3,0	3,2	3,2	13,0	-	13,0	14,8	3,2	18,0	37,2	2,6	2,6	1,0	1,0	40,8
ПСТ 50 1,2x6 - 22	-	3,0	3,0	3,2	3,2	-	23,6	23,6	14,8	3,2	18,0	47,7	2,6	2,6	1,0	1,0	51,3
ПСТ 75 0,9x6 - 21	2,0	-	2,0	4,8	4,8	10,4	-	10,4	11,1	1,6	12,7	29,9	2,6	2,6	1,0	1,0	33,5
ПСТ 75 0,9x6 - 22	2,0	-	2,0	4,8	4,8	-	18,8	18,8	11,1	1,6	12,7	38,3	2,6	2,6	1,0	1,0	41,9
ПСТ 75 1,2x6 - 21	-	3,0	3,0	4,8	4,8	13,0	-	13,0	14,8	3,2	18,0	38,8	2,6	2,6	1,0	1,0	42,4
ПСТ 75 1,2x6 - 22	-	3,0	3,0	4,8	4,8	-	23,5	23,5	14,8	3,2	18,0	49,3	2,6	2,6	1,0	1,0	52,9
ПСТ 100 0,9x6 - 21	2,0	-	2,0	4,8	4,8	10,4	-	10,4	11,1	1,6	12,7	29,9	2,6	2,6	1,0	1,0	33,5
ПСТ 100 0,9x6 - 22	2,0	-	2,0	4,8	4,8	-	18,8	18,8	11,1	1,6	12,7	38,3	2,6	2,6	1,0	1,0	41,9
ПСТ 100 1,2x6 - 21	-	3,0	3,0	4,8	4,8	13,0	-	13,0	14,8	3,2	18,0	38,8	2,6	2,6	1,0	1,0	42,4
ПСТ 100 1,2x6 - 22	-	3,0	3,0	4,8	4,8	-	23,5	23,5	14,8	3,2	18,0	49,3	2,6	2,6	1,0	1,0	52,9

ТК
1976

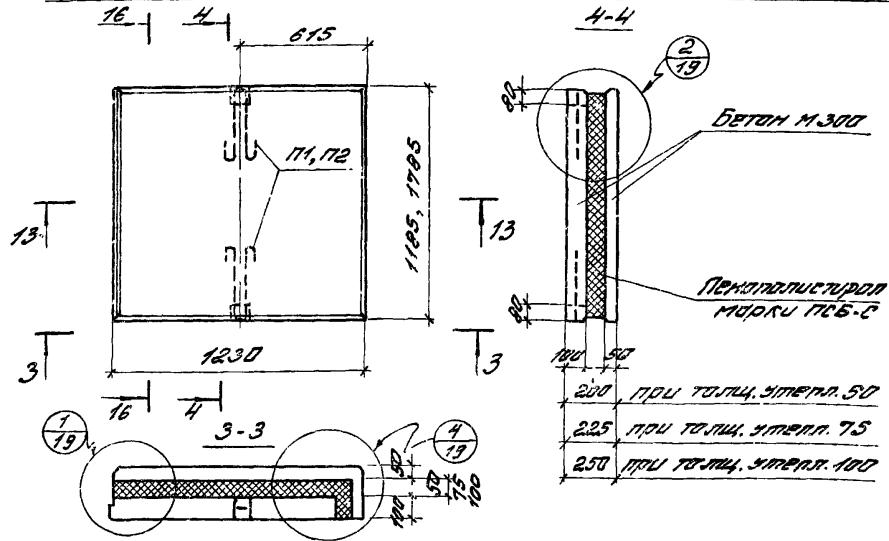
Спецификация марок арматурных изделий и выборка стали на параллельные панели длиной 6м

Серия 1.4.32-12
Выпуск 1/80

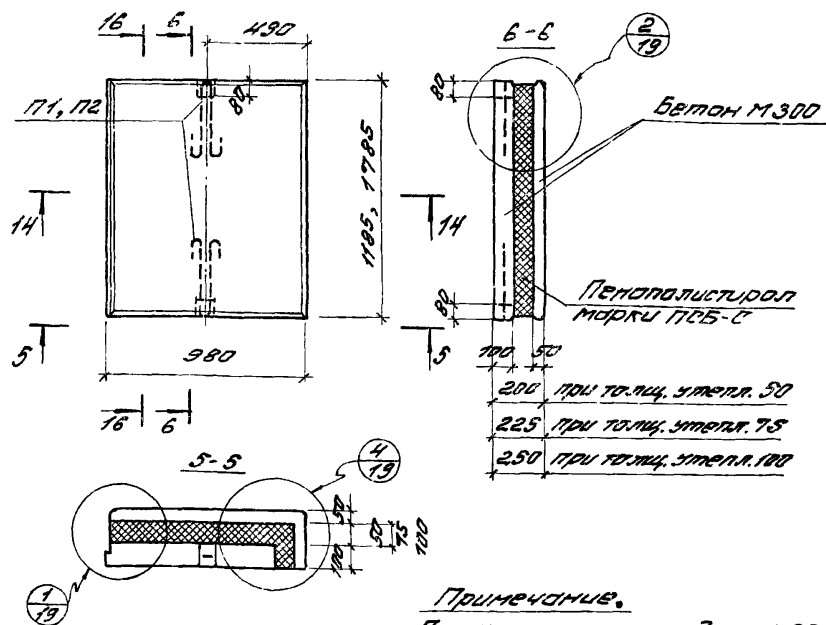
Простеночные панели у рядовой оси



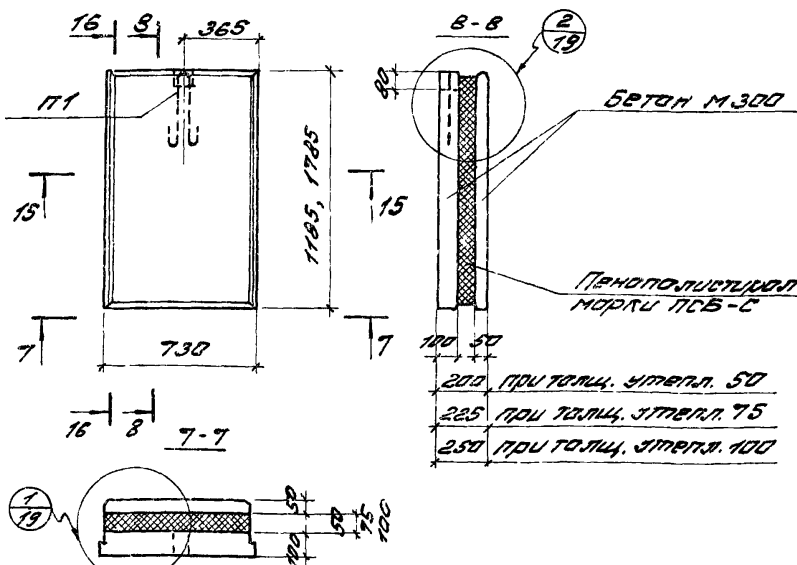
Простеночные панели для углов по торцовой стене при привязке „250”



Простеночные панели для углов по торцовой стене при привязке „0”



Простеночные панели для углов продольного ряда



Примечание.

Показатели расхода материалов
даны в наименовании на листах
1 и 6, разрезы 12-12 ÷ 16 ÷ 16 даны на л. 20 и 21.

ТК
1976

Опалубка простеночных панелей

Серия
1.432-12
Выполн Лист
16

Ст. инж. пр. 1965 г. Рубин В. П.
Инж. инж. пр. 1965 г. Мухомов В. П.

ЦЕНТРОПРОЕКТИ
МОСКВА

Спецификация марок пространственных каркасов,
сеток, петель для объема на одну панель

Выборка стали на одну панель, кг

ЦНИИПРОМЩНИИ
МОСКВА
Им. Ленинского
Ленина
Завода
28 завода
Большая

Марка панели	Пространст- венные каркасы КП		Сборные сетки, С				Петли для подвеса П		Шпильки К		У.П. Листы
	Марка	Кол. шт.	Прямые		Загибные		Марка	Кол. шт.	Марка	Кол. шт.	
			Марка	Кол. шт.	Марка	Кол. шт.					
ПСТ 50 1,2x1,5 - 33	КП28	1	С10	1	-	-	П2	1	К1	4	27, 33, 34, 35
ПСТ 75 1,2x1,5 - 33	КП28	1	С10	1	-	-	П2	1	К2	4	
ПСТ 100 1,2x1,5 - 33	КП28	1	С10	1	-	-	П2	1	К3	4	
ПСТ 50 1,8x1,5 - 33	КП29	1	С11	1	-	-	П2	1	К1	8	
ПСТ 75 1,8x1,5 - 33	КП29	1	С11	1	-	-	П2	1	К2	8	
ПСТ 100 1,8x1,5 - 33	КП29	1	С11	1	-	-	П2	1	К3	8	
ПСТ 50 1,2x1,25 - 33	КП30	1	С16	1	С21	1	П1	2	К1	4	
ПСТ 75 1,2x1,25 - 33	КП30	1	С16	1	С22	1	П1	2	К2	4	
ПСТ 100 1,2x1,25 - 33	КП30	1	С16	1	С23	1	П1	2	К3	4	
ПСТ 50 1,8x1,25 - 33	КП31	1	С17	1	С24	1	П2	2	К1	8	
ПСТ 75 1,8x1,25 - 33	КП31	1	С17	1	С25	1	П2	2	К2	8	
ПСТ 100 1,8x1,25 - 33	КП31	1	С17	1	С26	1	П2	2	К3	8	

Марка панели	Арматурные изделия											Всего
	Арматурная сталь по ГОСТ 5781-75								Арматурная сталь по ГОСТ 5727-53			
	Класса А-I			Класса А-II		Класса А-III			Класса В-I			
	Ф, мм		Угол	Ф, мм		Ф, мм		Ф, мм		Угол		
ПСТ 50 1,2x1,5 - 33	-	0,6		0,6	0,8	0,8	3,0	3,0	3,9	1,6	5,5	9,9
ПСТ 75 1,2x1,5 - 33	-	0,6	0,6	1,2	1,2	3,0	3,0	3,9	1,6	5,5	10,3	
ПСТ 100 1,2x1,5 - 33	-	0,6	0,6	1,2	1,2	3,0	3,0	3,9	1,6	5,5	10,3	
ПСТ 50 1,8x1,5 - 33	-	0,6	0,6	1,6	1,6	4,2	4,2	5,8	2,4	8,2	14,6	
ПСТ 75 1,8x1,5 - 33	-	0,6	0,6	2,4	2,4	4,2	4,2	5,8	2,4	8,2	15,4	
ПСТ 100 1,8x1,5 - 33	-	0,6	0,6	2,4	2,4	4,2	4,2	5,8	2,4	8,2	15,4	
ПСТ 50 1,2x1,25 - 33	0,6	-	0,6	0,8	0,8	2,5	2,5	3,9	1,6	5,5	9,4	
ПСТ 75 1,2x1,25 - 33	0,6	-	0,6	1,2	1,2	2,5	2,5	4,0	1,6	5,6	9,9	
ПСТ 100 1,2x1,25 - 33	0,6	-	0,6	1,2	1,2	2,5	2,5	4,0	1,6	5,6	9,9	
ПСТ 50 1,8x1,25 - 33	-	1,2	1,2	1,6	1,6	3,5	3,5	5,8	2,4	8,2	14,5	
ПСТ 75 1,8x1,25 - 33	-	1,2	1,2	2,4	2,4	3,5	3,5	5,8	2,4	8,2	15,3	
ПСТ 100 1,8x1,25 - 33	-	1,2	1,2	2,4	2,4	3,5	3,5	5,8	2,4	8,2	15,4	

ТК
1976

Спецификация марок арматурных изделий
и выборка стали на пространственные
панели длиной 1,5 и 1,25 м

Лист
1.432-12
Выпущен
Лист
17

Спецификация марок пространственных каркасов,
сеток, петель для подвеса на одну панель

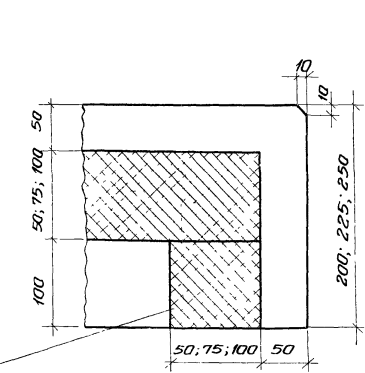
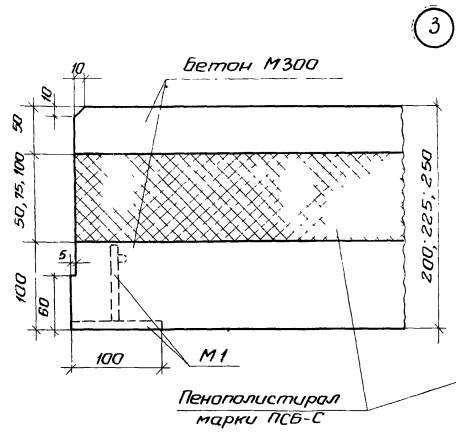
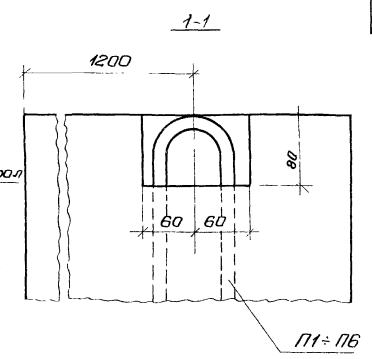
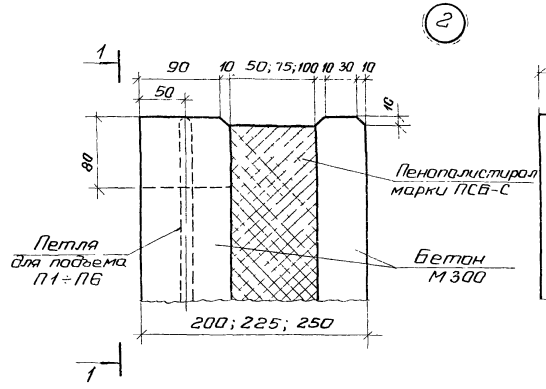
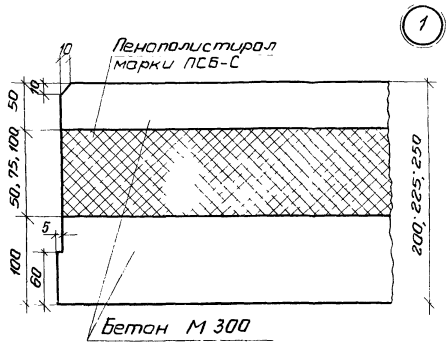
Выборка стали на одну панель, кг

ЦЕНТРОПРОЕКТ
 МОСКВА
 ул. Ленинский пр. д. 2-1
 Ст. метро ВДНХ
 ул. Ленинский пр. д. 2-1
 Ст. метро ВДНХ

Марка панели	Пространственные каркасы К17		Сборные сетки, С				Петли для подвеса П		Шпильки К		№ листа
	Марка	Кол. шт.	прямые		угловые		Марка	Кол. шт.	Марка	Кол. шт.	
			Марка	Кол. шт.	Марка	Кол. шт.					
ПСТ 50 1,2x1 - 33	КП32	1	С14	1	С21	1	П1	2	К1	4	28, 33, 34, 35
ПСТ 75 1,2x1 - 33	КП32	1	С14	1	С22	1	П1	2	К2	4	
ПСТ 100 1,2x1 - 33	КП32	1	С14	1	С23	1	П1	2	К3	4	
ПСТ 50 1,8x1	КП33	1	С15	1	С24	1	П2	2	К1	8	
ПСТ 75 1,8x1 - 33	КП33	1	С15	1	С25	1	П2	2	К2	8	
ПСТ 100 1,8x1 - 33	КП33	1	С15	1	С26	1	П2	2	К3	8	
ПСТ 50 1,2x0,75 - 33	КП34	1	С12	1	-	-	П1	1	К1	4	
ПСТ 75 1,2x0,75 - 33	КП34	1	С12	1	-	-	П1	1	К2	4	
ПСТ 100 1,2x0,75 - 33	КП34	1	С12	1	-	-	П1	1	К3	4	
ПСТ 50 1,8x0,75 - 33	КП35	1	С13	1	-	-	П1	1	К1	8	
ПСТ 75 1,8x0,75 - 33	КП35	1	С13	1	-	-	П1	1	К2	8	
ПСТ 100 1,8x0,75 - 33	КП35	1	С13	1	-	-	П1	1	К3	8	

Марка панели	Арматурные изделия										Всего
	Арматурная сталь по ГОСТ 5781-75						Ломаная сталь по ГОСТ 8727-53				
	Класс А-I		Класс А-II		Класс А-III		Класс В-I				
	Ф, мм		Ф, мм		Ф, мм		Ф, мм		Ф, мм		
8	10	10	10	6	10	4	5	10			
ПСТ 50 1,2x1 - 33	0,6	-	0,6	0,8	0,8	2,0	2,0	3,2	0,8	4,0	7,4
ПСТ 75 1,2x1 - 33	0,6	-	0,6	1,2	1,2	2,0	2,0	3,2	0,8	4,0	7,4
ПСТ 100 1,2x1 - 33	0,6	-	0,6	1,2	1,2	2,0	2,0	3,3	0,8	4,1	7,5
ПСТ 50 1,8x1 - 33	-	1,2	1,2	1,6	1,6	2,8	2,8	4,9	1,2	6,1	11,7
ПСТ 75 1,8x1 - 33	-	1,2	1,2	2,4	2,4	2,8	2,8	4,9	1,2	6,1	12,5
ПСТ 100 1,8x1 - 33	-	1,2	1,2	2,4	2,4	2,8	2,8	4,5	1,2	6,2	12,6
ПСТ 50 1,2x0,75 - 33	0,3	-	0,3	0,8	0,8	1,5	1,5	2,1	0,8	2,9	5,5
ПСТ 75 1,2x0,75 - 33	0,3	-	0,3	1,2	1,2	1,5	1,5	2,1	0,8	2,9	5,9
ПСТ 100 1,2x0,75 - 33	0,3	-	0,3	1,2	1,2	1,5	1,5	2,1	0,8	2,9	5,9
ПСТ 50 1,8x0,75 - 33	0,3	-	0,3	1,6	1,6	2,1	2,1	2,9	1,2	4,1	8,1
ПСТ 75 1,8x0,75 - 33	0,3	-	0,3	2,4	2,4	2,1	2,1	2,9	1,2	4,1	8,9
ПСТ 100 1,8x0,75 - 33	0,3	-	0,3	2,4	2,4	2,1	2,1	2,9	1,2	4,1	8,9

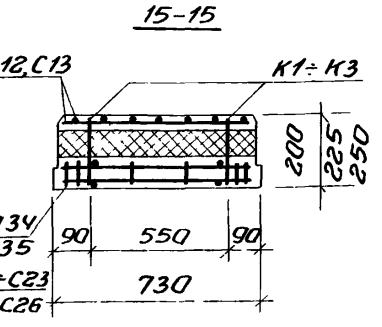
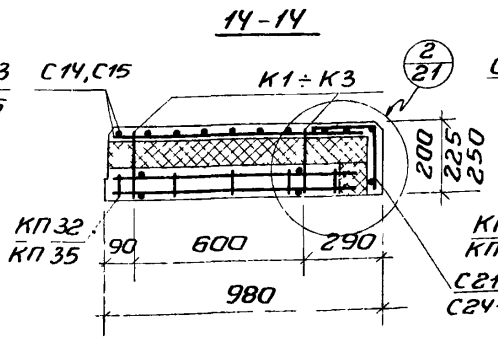
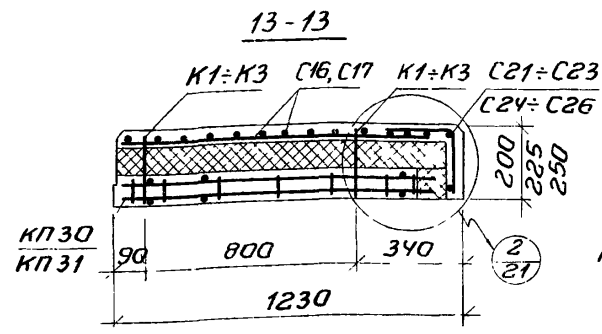
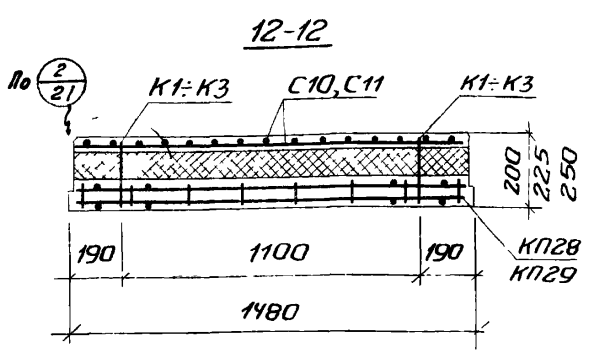
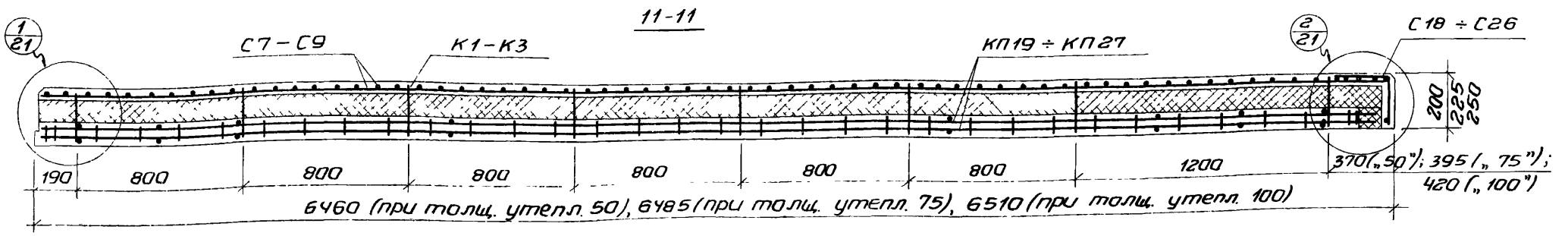
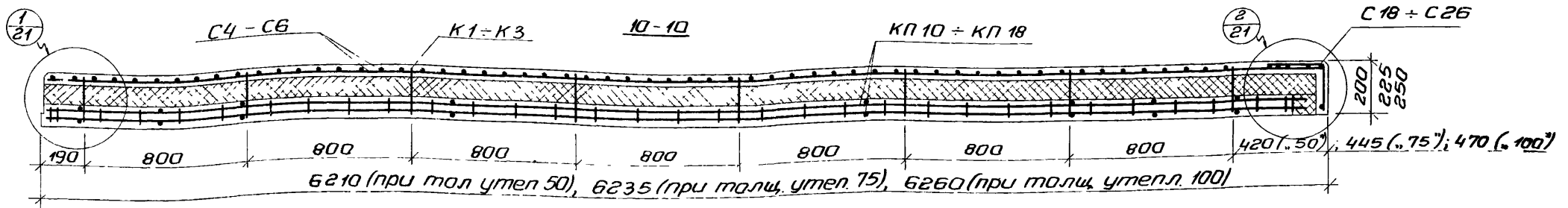
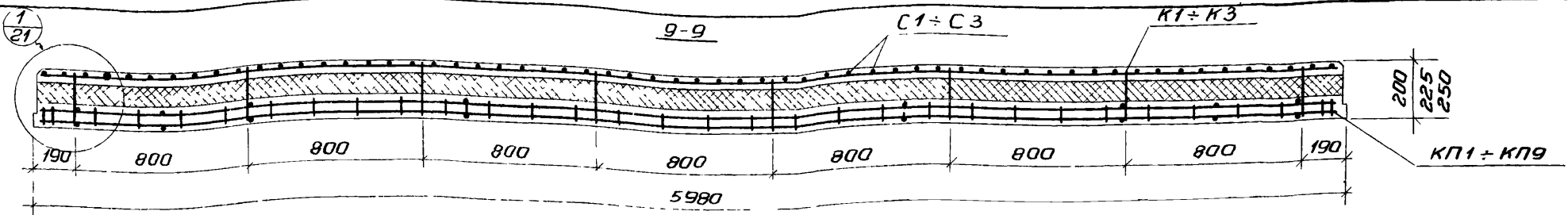
ТК
 1976
 Спецификация марок арматурных изделий
 и выборка стали на пространственные панели
 длиной 1 и 0,75 м
 Серия
 1.432-12
 Выпуск 18



ТК
1976

Опалубка панелей.
Узлы 1-4

Серия
1.432-12
Выпуск Лист
79



ЦНИИПРОИЗВОДНИЙ
 Москва
 Инж. пр. (д.р.) Рудяков
 Ст. инженер Шибанова

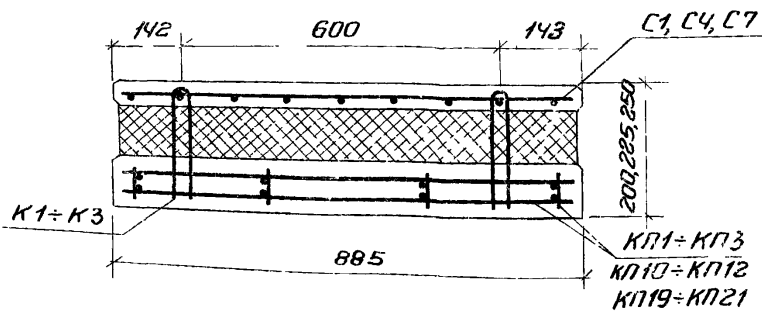
Примечание.
 Спецификация марок арматурных изделий
 см. лист 29.

ТК
 1976

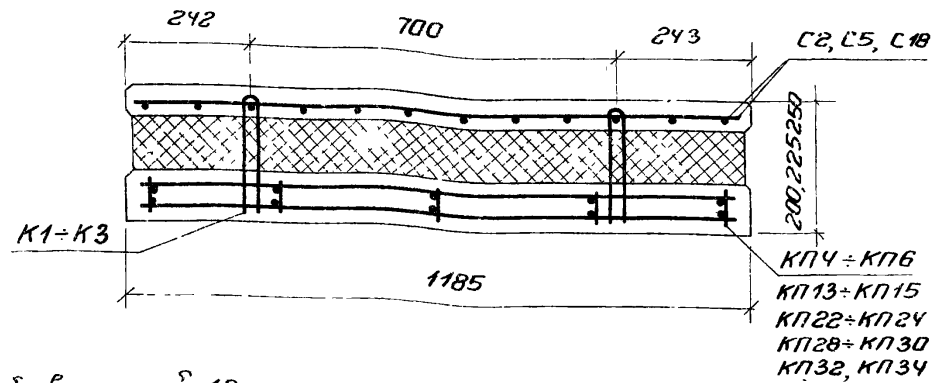
Армирование панелей.
 Продольные разрезы

Серия
 1.432-12
 Выпуск Лист
 20

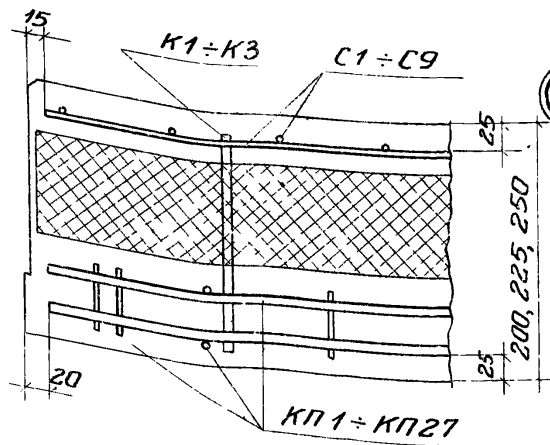
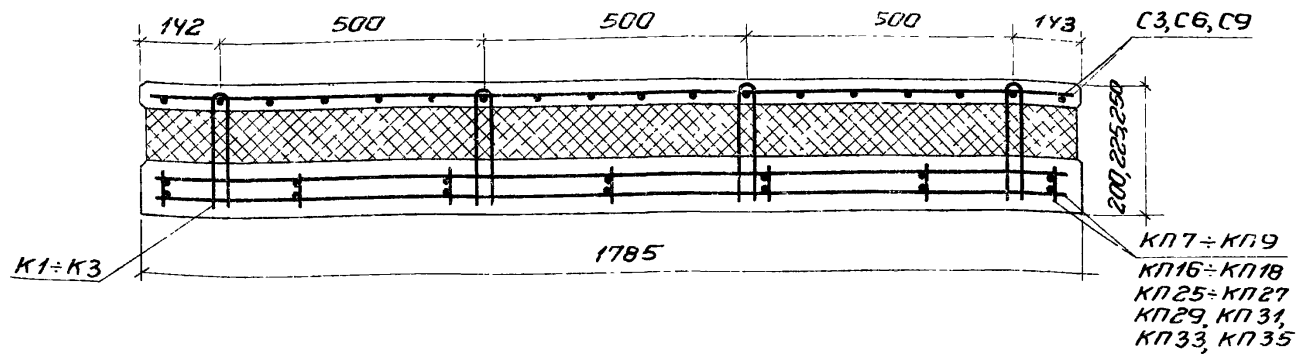
16-16 для панелей высотой 0,9 м



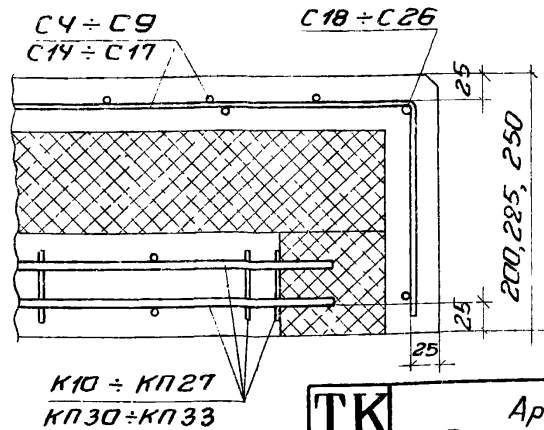
16-16 для панелей высотой 1,2 м



16-16 для панелей высотой 1,8 м



1



2

Примечания:

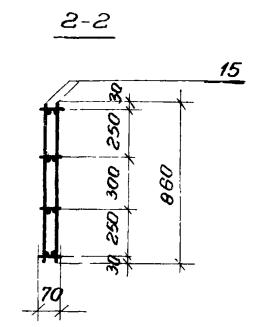
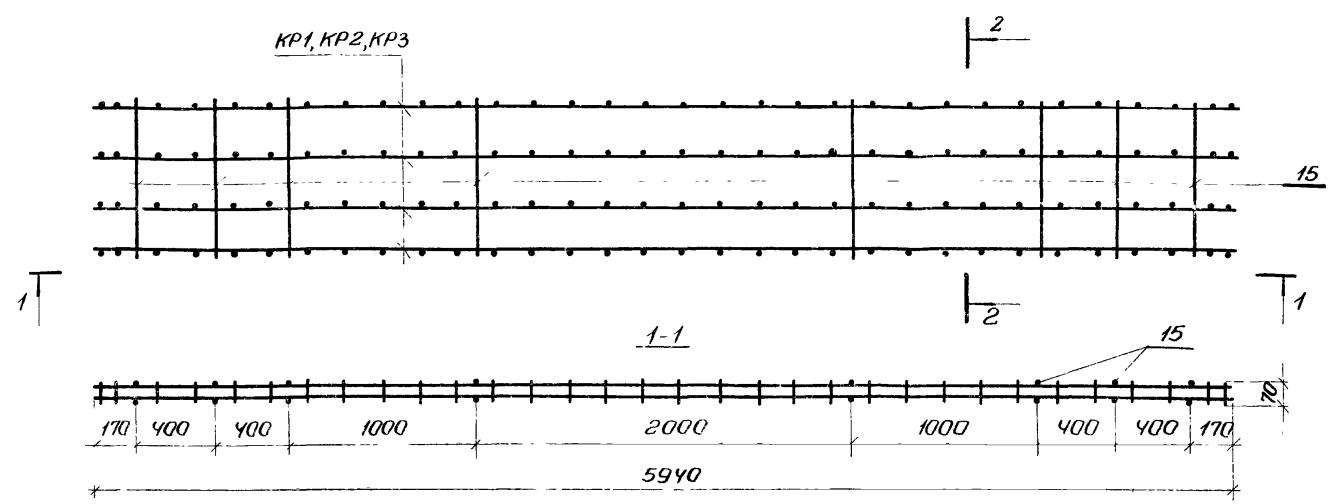
1. Маркировка узлов дана на листе 20
2. Спецификация марок арматурных изделий см. лист 29.

ТК
1976

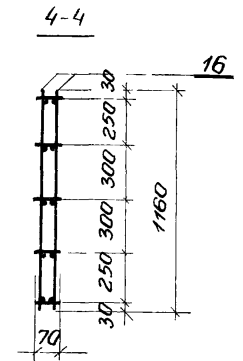
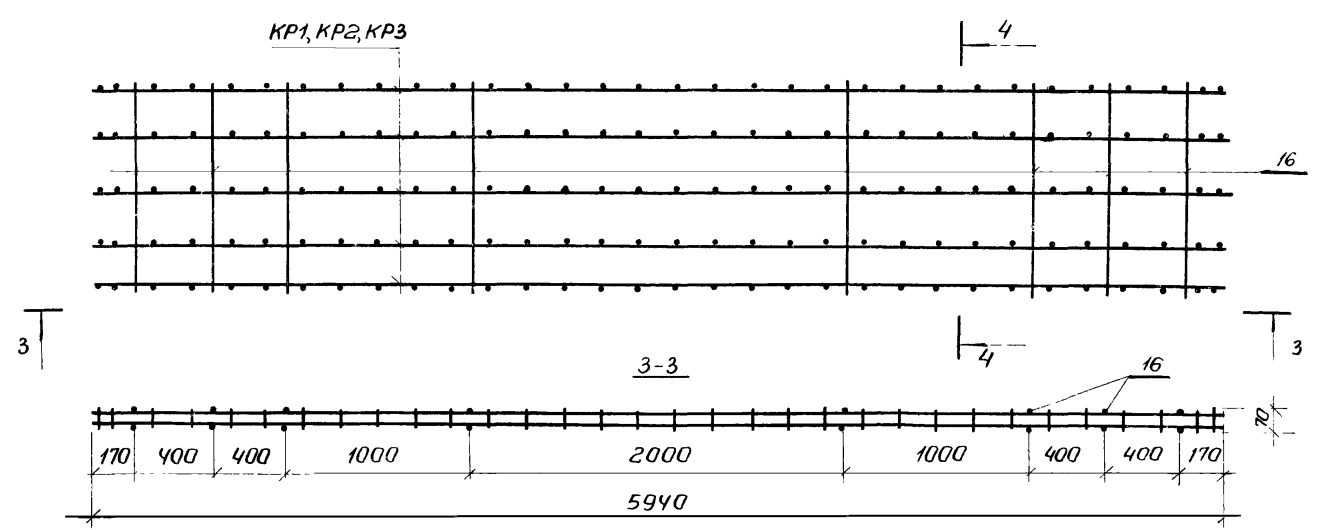
Армирование панелей.
Поперечные разрезы. Узлы 1 и 2

Серия 1.432-12	Лист 21
Выпуск	

КП1 ÷ КП3



КП4 ÷ КП6



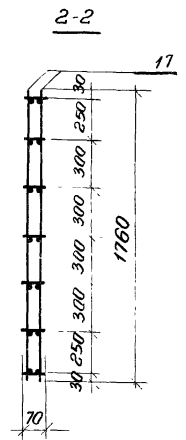
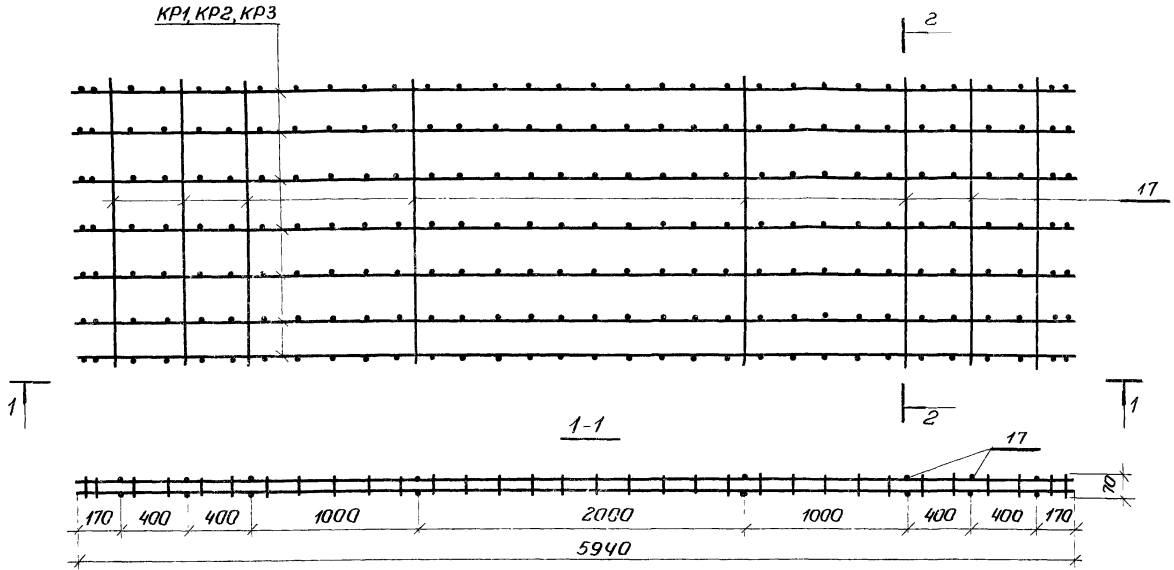
ЦНИИПРОИЗВОДНИИ Масштаб
 Ст. инженер Иванов
 Ст. техник Иванов
 Руководитель проекта Иванов
 Руководитель проекта Иванов

Примечание.
 Спецификация пространственных каркасов КП1 ÷ КП6 дана на листе 29

ТК 1976	Пространственные каркасы КП1 ÷ КП6	Серия 1.432-12
		Выпуск Лист 22

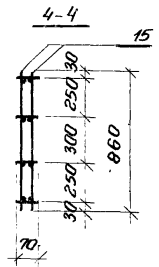
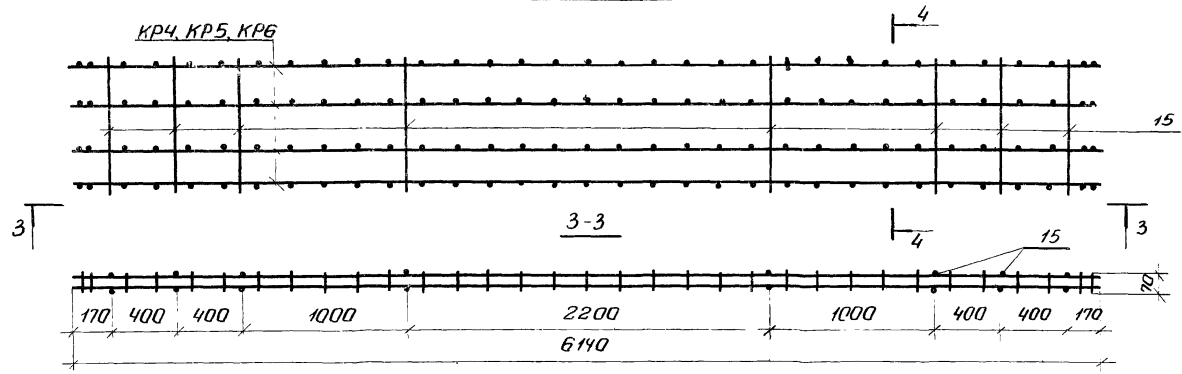
КП7-КП9

КР1, КР2, КР3



КП10-КП12

КР4, КР5, КР6



Примечание.

Спецификация пространственных каркасов КП7-КП12.

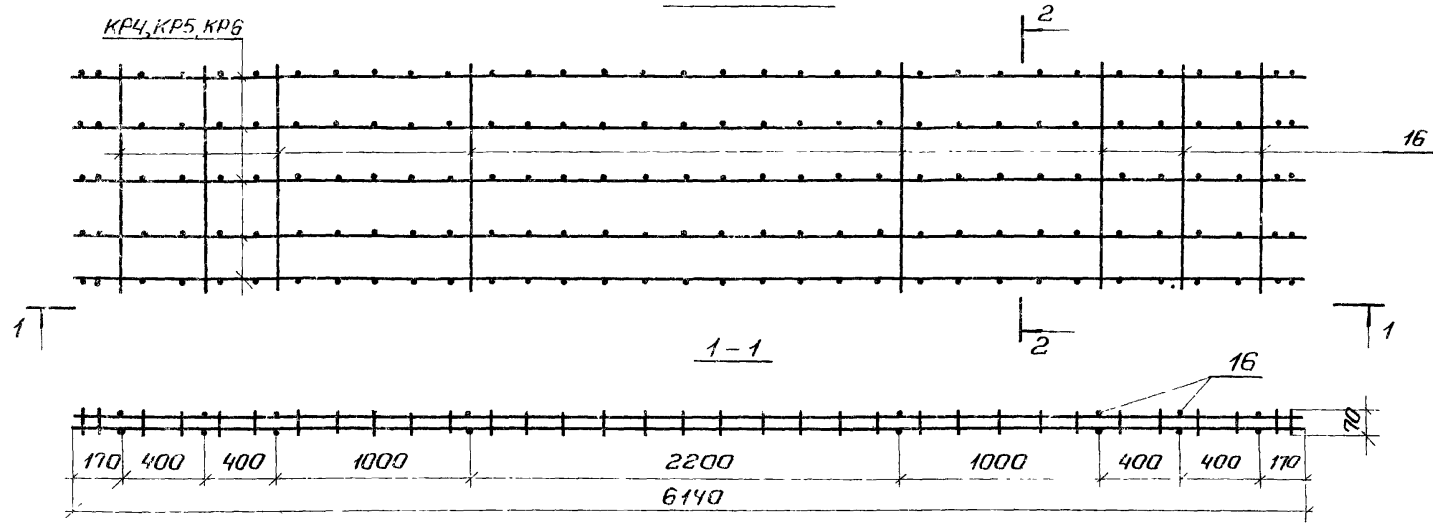
ТК
1976

Пространственные каркасы КП7-КП12

Серия 1.432-12	
Выпуск	Лист 23

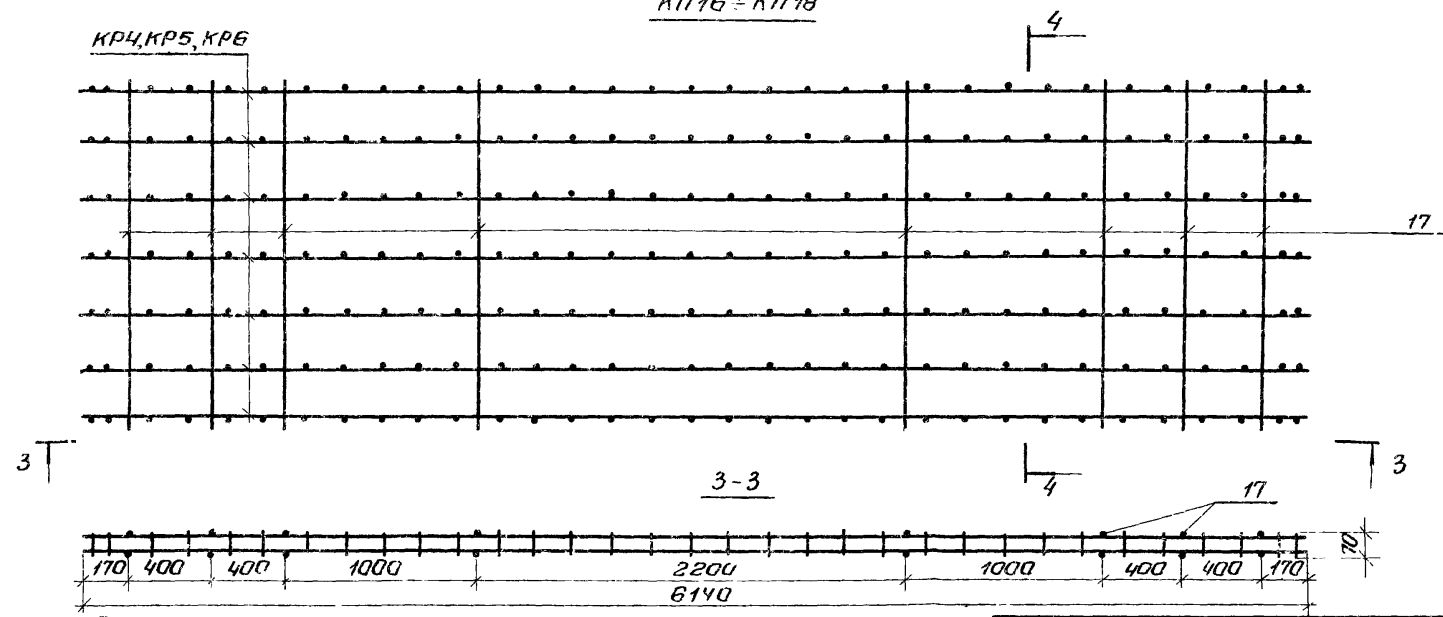
КП 13 ÷ КП 15

КР4, КР5, КР6



КП 16 ÷ КП 18

КР4, КР5, КР6



Примечание.
 Спецификация пространственных каркасов КП 13 ÷ КП 18
 дана на листе 29.

ТК
 1976

Пространственные каркасы КП 13 ÷ КП 18

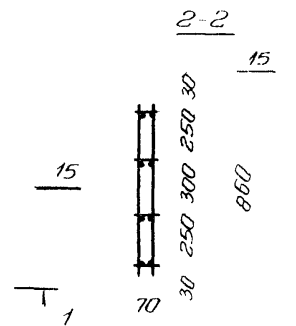
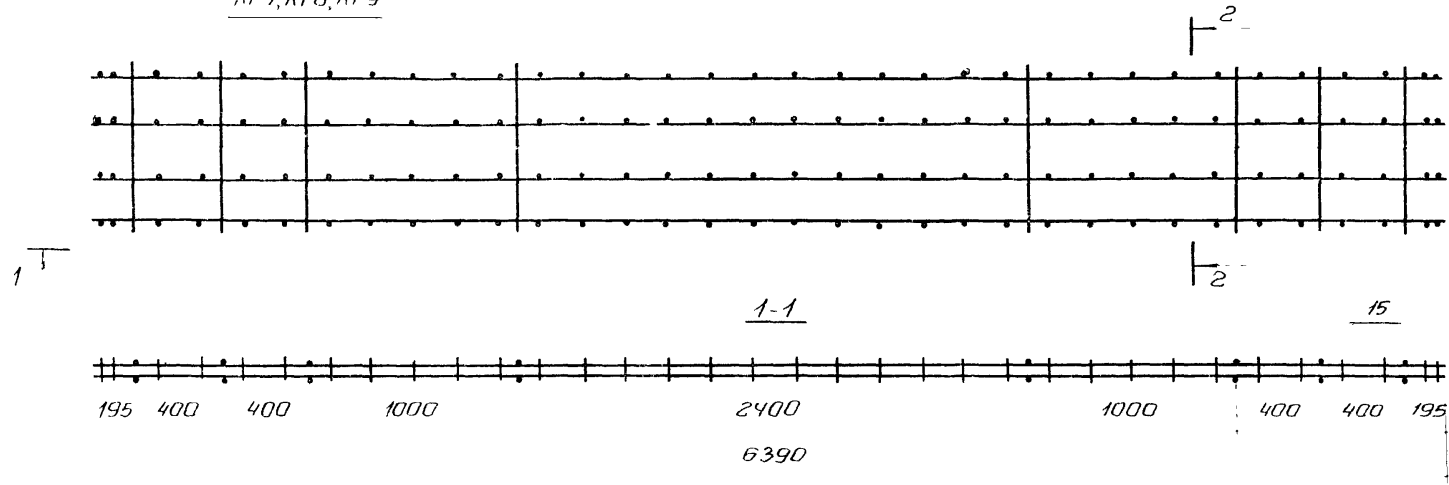
Серия
 1.432-12
 Выпуск Лист
 24

Инж. пр. Рудачов
 Сп. инженер Шмидт
 Ст. техник Шмидт

ШТАТПРОМСТАНДИИ
 Москва

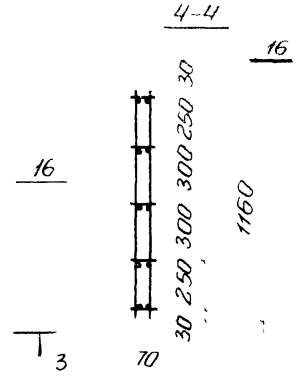
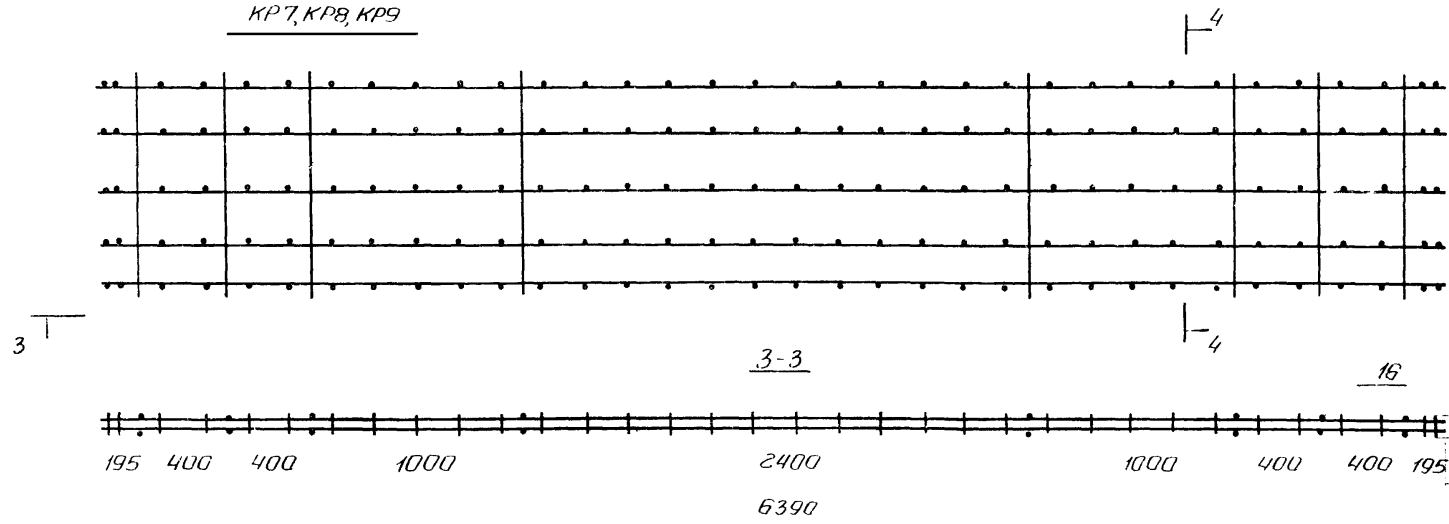
КП 19 - КП 21

КР7, КР8, КР9



КП 22 - КП 24

КР7, КР8, КР9



ЦНИИПИ
Москва
Ст. инженер
Ст. техник
И. Шайкин
Иванова
Большакова

Примечание.

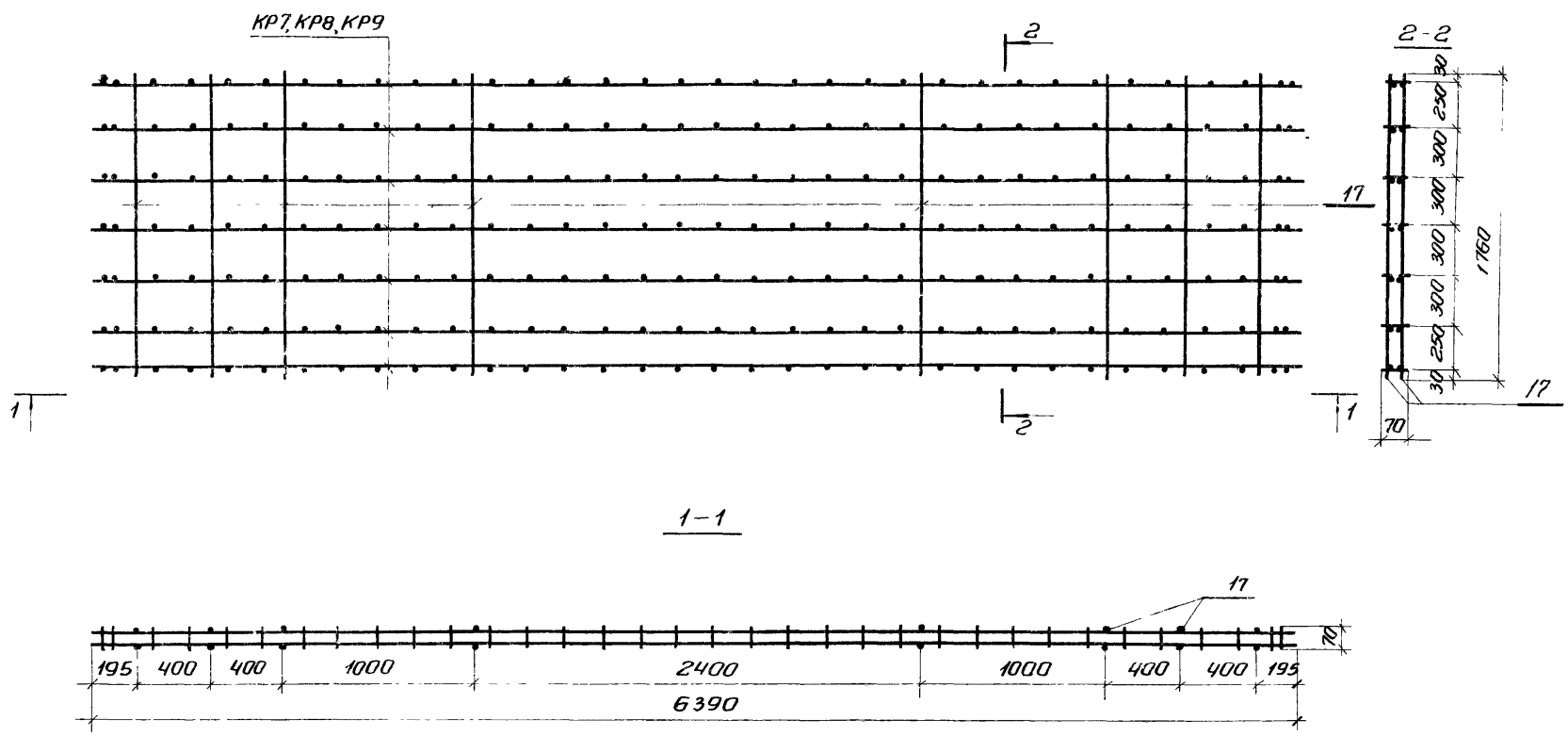
Спецификация пространственных каркасов КП 19 ÷ КП 24 дана на листе 29.

ТК
1976

Пространственные каркасы КП 19 ÷ КП 24

Серия 1.432-12	
Выпуск	Лист
	25

КП25 - КП27

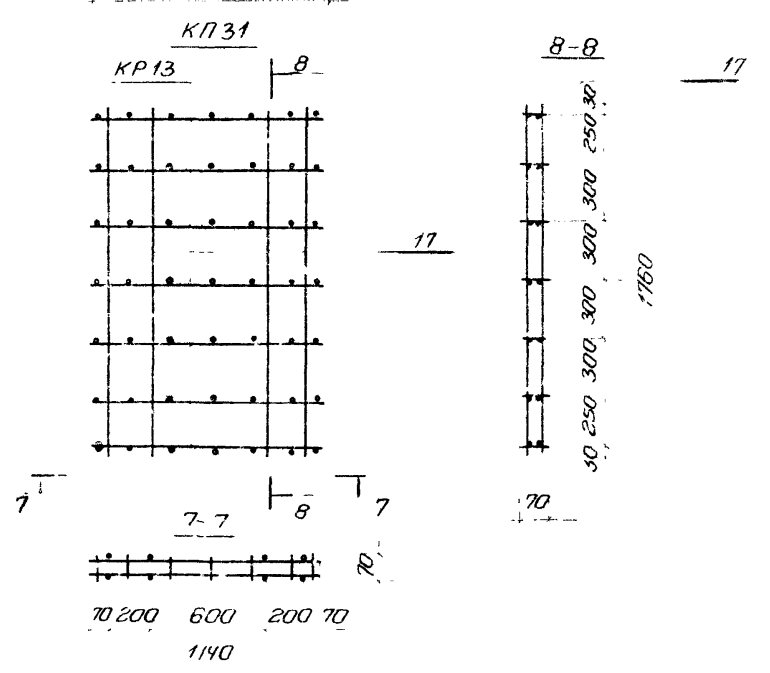
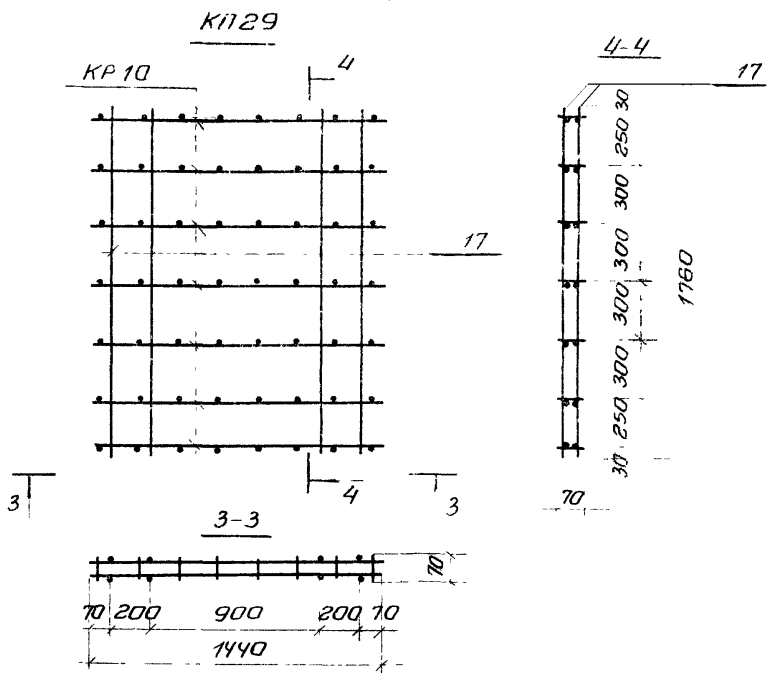
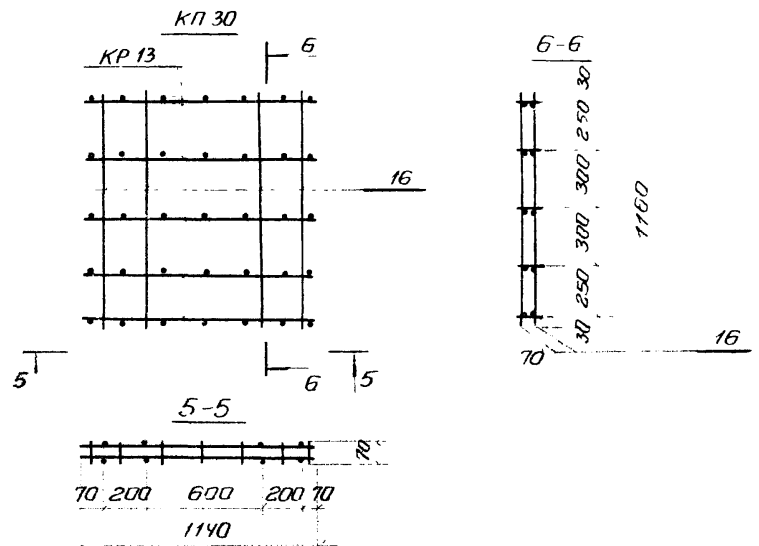
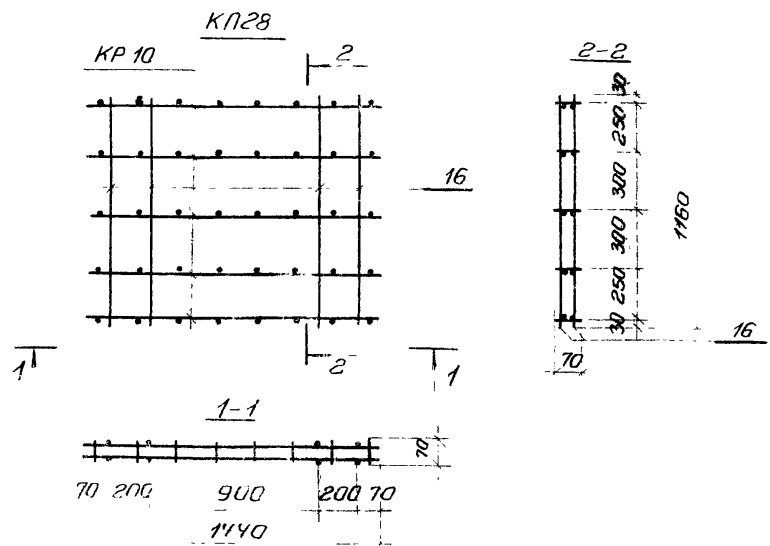


Примечание.
 Спецификация пространственных каркасов КП25-КП27
 дана на листе 29.

Генпр. пр. (инж.) Рудяков
 Убанова
 Большаков
 Инженер Милин
 Ст. техник Фролов

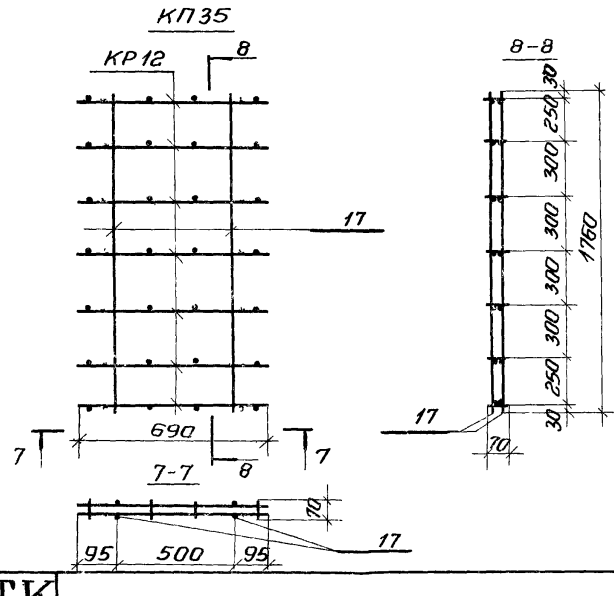
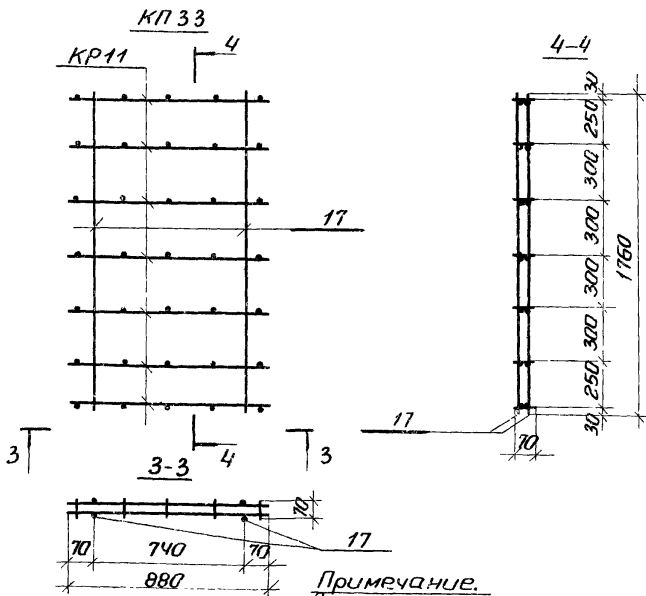
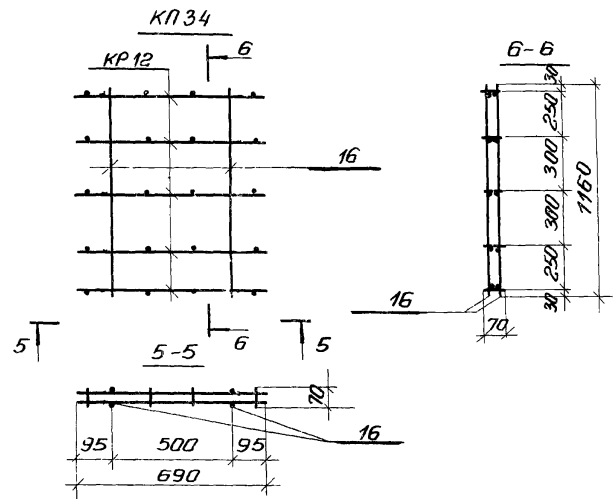
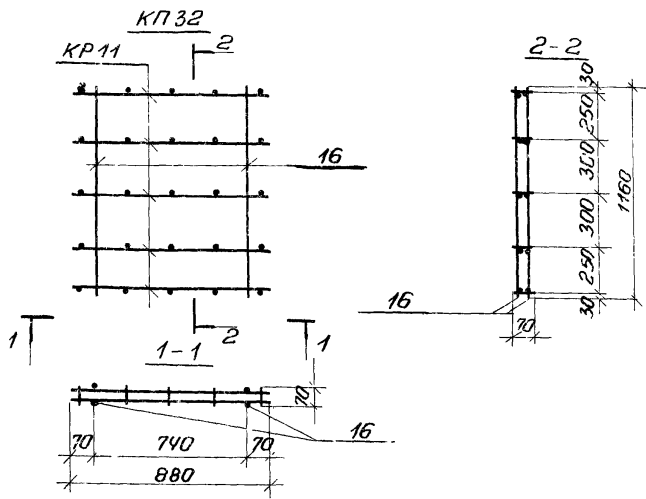
ЦНИИПРОИЗВЕДИИИ
 Москва

ТК	Пространственные каркасы КП25-КП27		Серия 1.432-12
	1976	Выпуск	Лист 26



Примечание.
 Спецификация пространственных каркасов КП28÷КП31
 дана на листе 29.

ТК 1976	Пространственные каркасы КП28÷КП31	Серия 1.432-12
		Выпуск 27



Примечание.
Спецификация пространственных
каркасов КП32-КП35 дана на
листе 29.

ЦЕНТРОПРОЕКТИИ
 Москва
 Ст. техник Лысый
 Ст. инженер Ашман
 Ст. инж. ПР. Лысый
 Ст. инж. ПР. Афанас
 Ст. инж. ПР. Иванова
 Ст. техник Лысый
 Ст. инж. ПР. Афанас

ТК	1976	Пространственные каркасы КП32-КП35	Серия 1.432-12	
			Выпуск	Лист 28

Спецификация марок арматурных изделий на один пространственный каркас

Марка пространственного каркаса	Марка изделия или № поз.	Кол. шт.	№ листа
КП1	КР1	4	22, 23, 30, 31
	15	16	
КП2	КР2	4	
	15	16	
КП3	КР3	4	
	15	16	
КП4	КР1	5	
	16	16	
КП5	КР2	5	
	16	16	
КП6	КР3	5	
	16	16	
КП7	КР1	7	
	17	16	
КП8	КР2	7	
	17	16	
КП9	КР3	7	
	17	16	

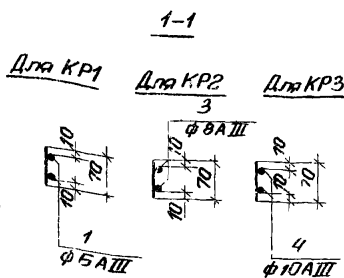
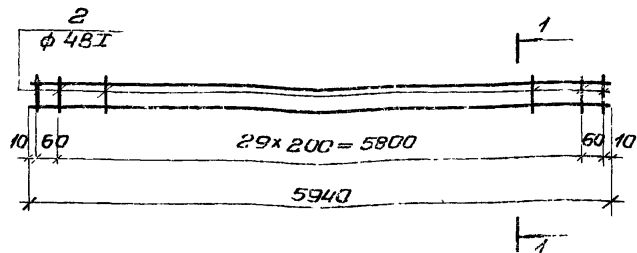
Марка пространственного каркаса	Марка изделия или № поз.	Кол. шт.	№ листа
КП10	КР4	4	23, 24, 30, 31
	15	16	
КП11	КР5	4	
	15	16	
КП12	КР6	4	
	15	16	
КП13	КР4	5	
	16	16	
КП14	КР5	5	
	16	16	
КП15	КР6	5	
	16	16	
КП16	КР4	7	
	17	16	
КП17	КР5	7	
	17	16	
КП18	КР6	7	
	17	16	

Марка пространственного каркаса	Марка изделия или № поз.	Кол. шт.	№ листа
КП19	КР7	4	25, 26, 30, 31
	15	16	
КП20	КР8	4	
	15	16	
КП21	КР9	4	
	15	16	
КП22	КР7	5	
	16	16	
КП23	КР8	5	
	16	16	
КП24	КР9	5	
	16	16	
КП25	КР7	7	
	17	16	
КП26	КР8	7	
	17	16	
КП27	КР9	7	
	17	16	

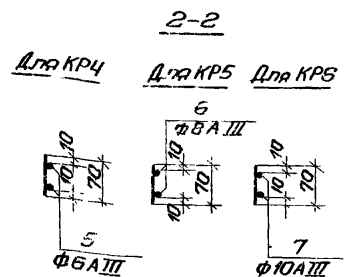
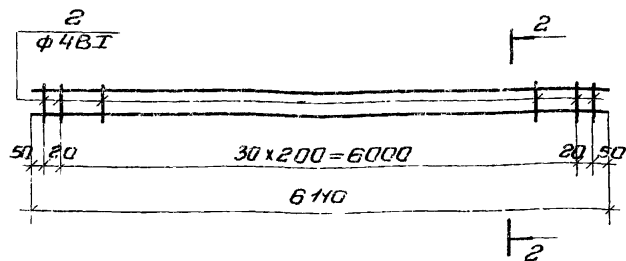
Марка пространственного каркаса	Марка изделия или № поз.	Кол. шт.	№ листа
КП28	КР10	5	27, 31
	16	8	
КП29	КР10	7	
	17	8	
КП30	КР13	5	
	16	8	
КП31	КР13	7	
	18	8	
КП32	КР11	5	
	16	4	
КП33	КР11	7	
	17	4	
КП34	КР12	5	
	16	7	
КП35	КР12	7	
	17	4	

ТК 1976	Спецификация марок арматурных изделий на один пространственный каркас	Серия 1.432-12	
		Выпуск	Лист 29

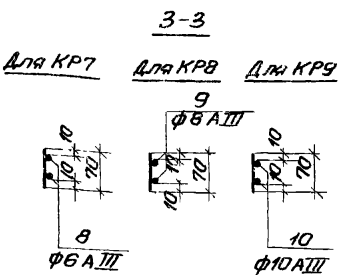
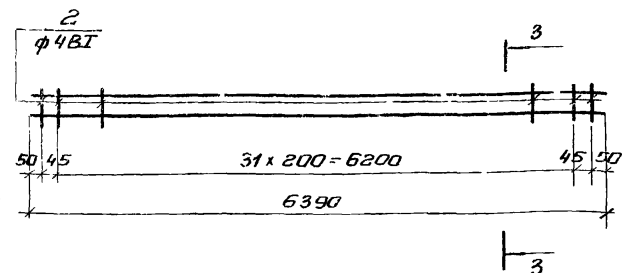
КР1-КР3



КР4-КР6



КР7-КР9



Примечание.

Сварные каркасы КР1-КР9 должны изготавливаться в соответствии с ГОСТ 10922-75, Арматура и сварные закладные детали для железобетонных конструкций, ГОСТ 14098-68, Соединения сварные арматуры железобетонных изделий и конструкций и СН 393-69, Указания по сварке соединений арматуры и закладных деталей.

Марка элемента	№ поз.	Эскиз	φ мм	Длина мм	Кол. шт.	Общая длина м	Выборка стали		
							φ мм	Кол. шт.	Вес кг
КР1	1		6АІІІ	5940	2	11,9	6АІІІ	11,9	2,6
	2		4ВІ	70	32	2,2	4ВІ	2,2	0,2
Итого								2,8	
КР2	2		4ВІ	70	32	2,2	8АІІІ	11,9	4,7
	3		8АІІІ	5940	2	11,9	4ВІ	2,2	0,2
Итого								4,9	
КР3	2		4ВІ	70	32	2,2	10АІІІ	11,9	7,3
	4		10АІІІ	5940	2	11,9	4ВІ	2,2	0,2
Итого								7,5	
КР4	2		4ВІ	70	33	2,3	6АІІІ	12,3	2,7
	5	6АІІІ	6140	2	12,3	4ВІ	2,3	0,2	
Итого								2,9	
КР5	2	4ВІ	70	33	2,3	8АІІІ	12,3	4,9	
	6	8АІІІ	6140	2	12,3	4ВІ	2,3	0,2	
Итого								5,1	
КР6	2	4ВІ	70	33	2,3	10АІІІ	12,3	7,6	
	7	10АІІІ	6140	2	12,3	4ВІ	2,3	0,2	
Итого								7,8	
КР7	2	4ВІ	70	34	2,4	6АІІІ	12,8	2,8	
	8	6АІІІ	6390	2	12,8	4ВІ	2,4	0,2	
Итого								3,0	
КР8	2	4ВІ	70	34	2,4	8АІІІ	12,8	5,1	
	9	8АІІІ	6390	2	12,8	4ВІ	2,4	0,2	
Итого								5,3	
КР9	2	4ВІ	70	34	2,4	10АІІІ	12,8	7,9	
	10	10АІІІ	6390	2	12,8	4ВІ	2,4	0,2	
Итого								8,1	

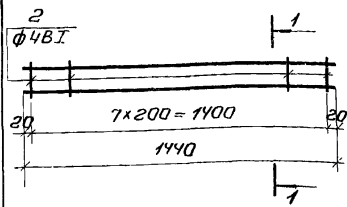
ТК
1976

Сварные каркасы КР1-КР9

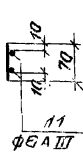
Серия 1.432-12
Выпуск 30
Лист 30

ЦИППРОМЗАДАНИИ
 Москва
 Гл. инж. Г.Р. Сидоркин
 Ст. инженер Алмазов
 Ст. техник Яковлев
 Руководитель
 Сидоркин

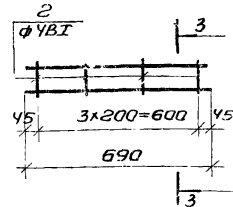
КР 10



1-1



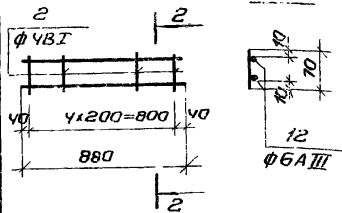
КР 12



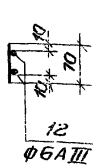
3-3



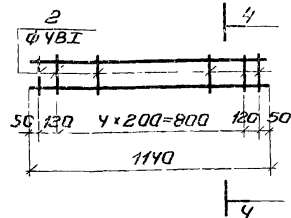
КР 11



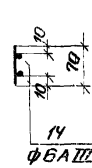
2-2



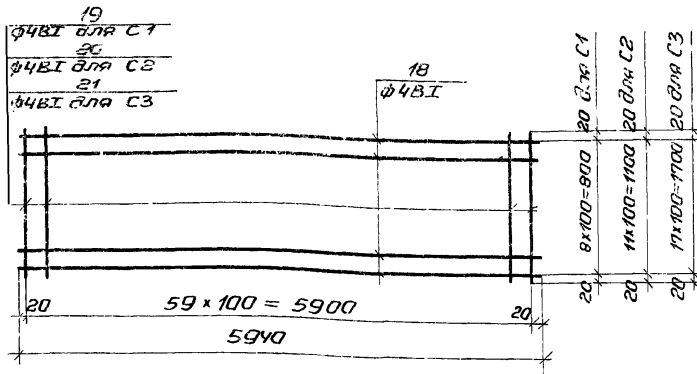
КР 13



4-4



С1-С3



18



Спецификация и выборка стали на один элемент

40

Марка элемента	№ поз	Эскиз	φ мм	Длина мм	Кол. шт.	Общая длина м.	Выборка стали		
							φ мм	Общая длина м.	Вес кг.
КР 10	2		48I	70	8	0,6	6AIII	2,9	0,6
	11		6AIII	1440	2	2,9	48I	0,6	0,1
							Итого		0,7
КР 11	2		48I	70	5	0,4	6AIII	1,8	0,4
	12		6AIII	880	2	1,8	48I	0,4	0,1
							Итого		0,5
КР 12	2		48I	70	4	0,3	6AIII	1,4	0,3
	13		6AIII	690	2	1,4	48I	0,3	0,1
							Итого		0,4
КР 13	2		48I	70	7	0,5	6AIII	2,3	0,5
	14		6AIII	1140	2	2,3	48I	0,5	0,1
							Итого		0,6
отдельные стержни	15		58I	860	1	0,9	58I	0,9	0,1
	16		58I	1160	1	1,2	58I	1,2	0,2
	17		58I	1760	1	1,8	58I	1,8	0,3
С1	18		48I	5940	9	53,5	48I	103,9	10,3
	19		48I	840	60	50,4			
							Итого		10,3
С2	18		48I	5940	12	70,9	48I	139,3	13,8
	20		48I	1140	60	68,4			
							Итого		13,8
С3	19		48I	5940	18	106,9	48I	211,3	20,9
	21		48I	1740	60	104,4			
							Итого		20,9

Примечание

Сварные каркасы КР 10-КР 13, сетки С1-С3 должны изготавливаться в соответствии с ГОСТ 10929-75 «Арматура и сварные закладные детали для железобетонных конструкций», ГОСТ 14099-68 «Соединения сварные арматуры железобетонных изделий и конструкций» и СН 393-69 «Указания по сварке соединений арматуры и закладных деталей».

ТК

Сварные каркасы КР 10 ÷ КР 13, сварные сетки С1 ÷ С3

Серия

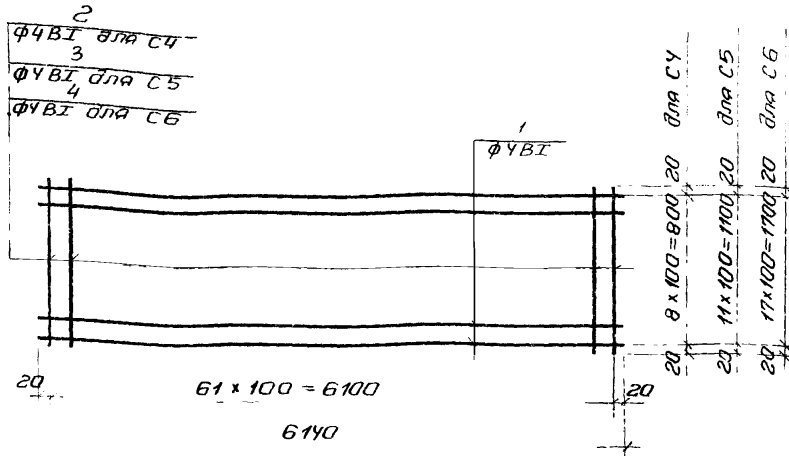
1.432-12

Выпуск

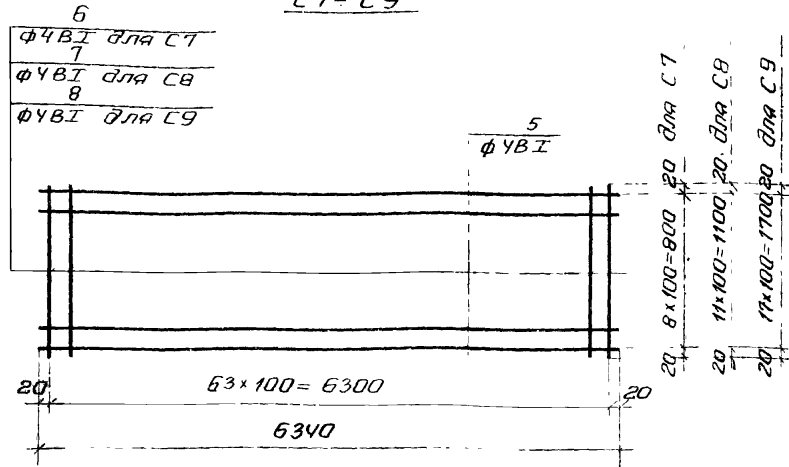
Лист

31

C4 ÷ C6



C7 ÷ C9



Спецификация и выборка стали на один элемент

Марка элемента	№ поз.	Эскиз	φ мм	Длина мм	Кол. шт.	Общая длина м	Выборка стали		
							φ мм	Общая длина м	Вес кг
C4	1		4 ВЛ	6140	9	55,3	4 ВЛ	107,4	10,6
	2		4 ВЛ	840	62	52,1			
							Итого	10,6	
C5	1		4 ВЛ	6140	12	73,7	4 ВЛ	144,4	14,3
	3		4 ВЛ	1140	62	70,7			
							Итого	14,3	
C6	1		4 ВЛ	6140	18	110,5	4 ВЛ	218,4	21,6
	4		4 ВЛ	1140	62	107,9			
							Итого	21,6	
C7	5	4 ВЛ	6340	9	57,1	4 ВЛ	110,9	11,0	
	6	4 ВЛ	840	64	53,8				
							Итого	11,0	
C8	5	4 ВЛ	6340	12	76,1	4 ВЛ	149,1	14,8	
	7	4 ВЛ	1140	64	73,0				
							Итого	14,8	
C9	5	4 ВЛ	6340	18	114,1	4 ВЛ	225,5	22,3	
	8	4 ВЛ	1140	64	111,4				
							Итого	22,3	

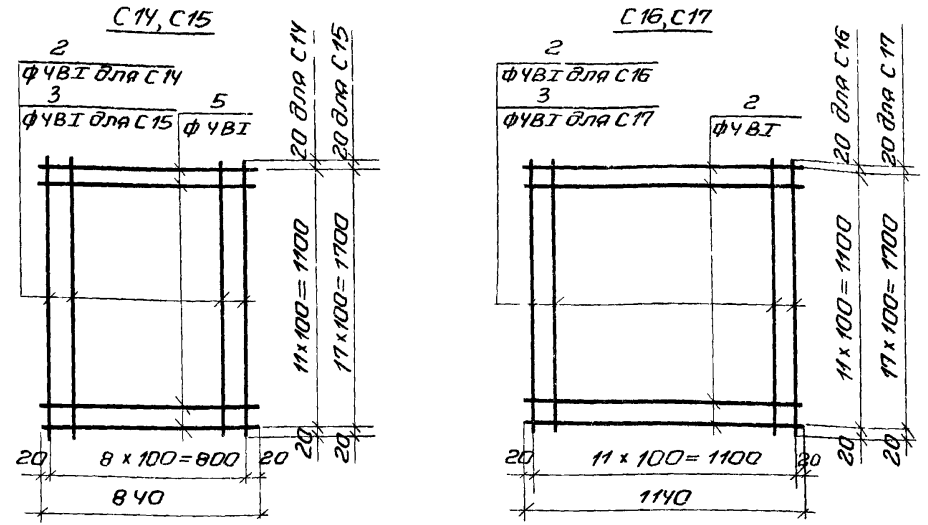
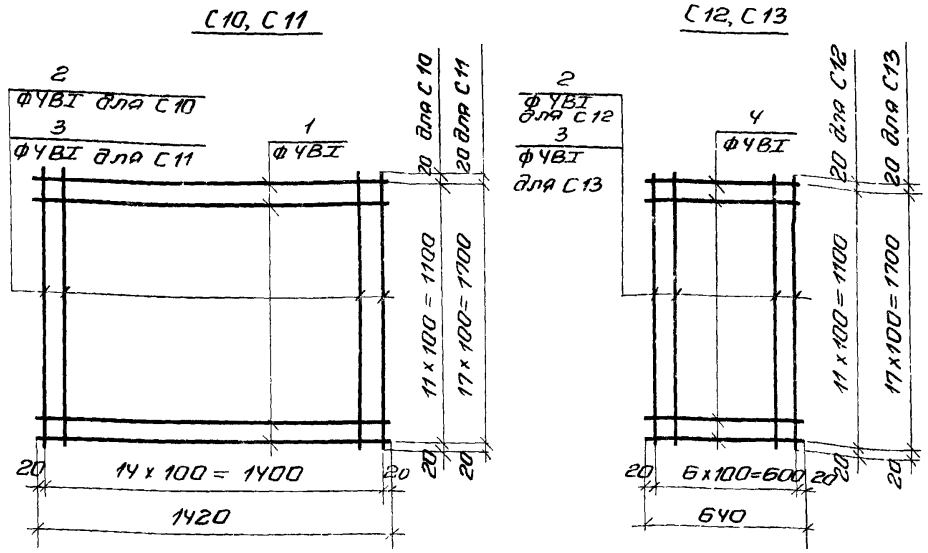
Примечание.

Сварные сетки C4 ÷ C9 должны изготавливаться в соответствии с ГОСТ 10922-75 «Арматура и сварные закладные детали для железобетонных конструкций», ГОСТ 14098-68 «Соединения сварные арматуры железобетонных изделий и конструкций» и СН 393-69 «Указания по сварке соединений арматуры и закладных деталей».

ЦНПРПРЗДАННП
 Москва

ТК	Сварные сетки C4 ÷ C9	Серия 1.492-12
		Выпуск Лист 32

Спецификация и выборка стали на один элемент



Примечание.
 Сварные сетки C10-C17 должны изготавливаться в соответствии с ГОСТ 10982-75, Арматура и сварные закладные детали для железобетонных конструкций, ГОСТ 14098-68, Соединения сварные арматуры железобетонных изделий и конструкций" и СН393-69, Указания по сварке соединений арматуры и закладных деталей."

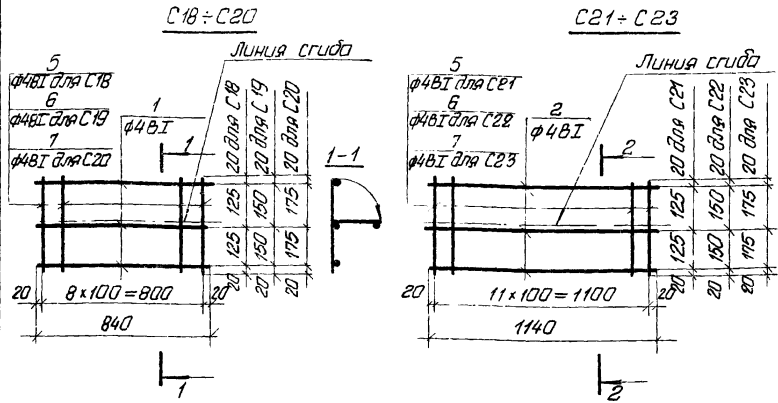
Марка элемента	№ поз.	Эскиз	Ф	Длина	Кол.	Общая длина	Выборка стали		
							Ф	Общая длина	Вес
			мм	мм	шт.	м	мм	м	кг
C10	1		4В1	1420	12	17,0	4В1	34,1	3,4
	2		4В1	1140	15	17,1			
							Итого	3,4	
C11	1		4В1	1420	18	25,6	4В1	51,7	5,1
	3		4В1	1740	15	26,1			
							Итого	5,1	
C12	2		4В1	1140	7	8,0	4В1	15,7	1,6
	4		4В1	640	12	7,7			
							Итого	1,6	
C13	3		4В1	1740	7	10,3	4В1	21,8	2,2
	4		4В1	640	18	11,5			
							Итого	2,2	
C14	2		4В1	1140	9	10,3	4В1	21,0	2,0
	5		4В1	840	12	10,7			
							Итого	2,0	
C15	3		4В1	1740	9	15,7	4В1	30,8	3,1
	5		4В1	840	18	15,1			
							Итого	3,1	
C16	2	4В1	1140	24	27,4	4В1	27,4	2,7	
							Итого	2,7	
C17	2	4В1	1140	18	20,5	4В1	40,6	4,0	
	3	4В1	1740	12	20,1				
							Итого	4,0	

ТК
1976

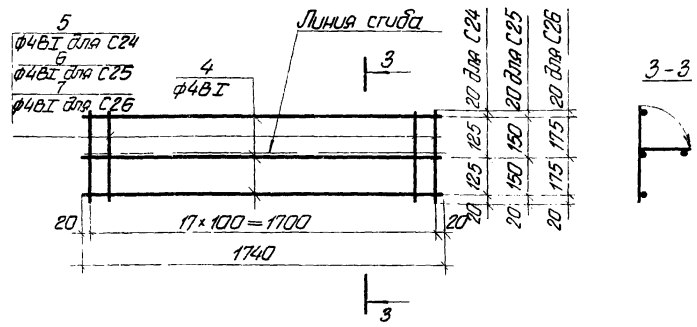
Сварные сетки C10-C17

Серия
1.432-12
Выпуск
Лист
33

Спецификация и выборка стали на один элемент



C24-C26



Примечание.

Сварные сетки С18-С26 должны изготавливаться в соответствии с ГОСТ 10922-75 "Арматура и сварные закладные детали для железобетонных конструкций", ГОСТ 14098-68 "Соединения сварные арматуры железобетонных изделий и конструкций" и СН 393-69 "Указания по сварке соединений арматуры и закладных деталей".



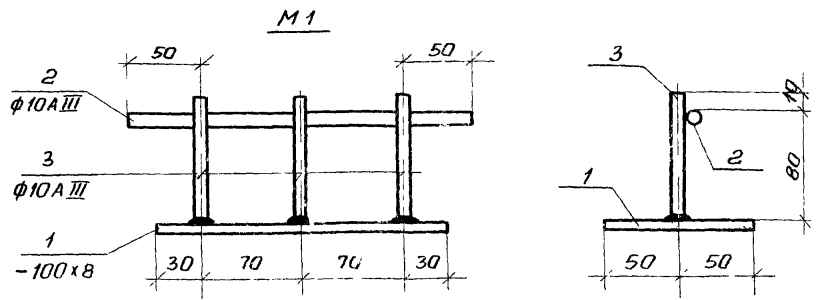
Марка элемента	№ поз.	Эскиз	φ мм	Длина мм	Кол. шт.	Общая длина м	Выборка стали		
							φ мм	Общая длина м	вес кг
С18	1	Эскиз	4ВГ	840	3	2,5	4ВГ	5,1	0,5
	5		4ВГ	290	9	2,6	Итого:		0,5
С19	1		4ВГ	840	3	2,5	4ВГ	5,8	0,6
	6		4ВГ	340	9	3,1	Итого:		0,6
С20	1		4ВГ	840	3	2,5	4ВГ	6,0	0,6
	7		4ВГ	390	9	3,5	Итого:		0,6
С21	2		4ВГ	1140	3	3,4	4ВГ	6,9	0,7
	5		4ВГ	290	12	3,5	Итого:		0,7
С22	2		4ВГ	1140	3	3,4	4ВГ	7,5	0,8
	6		4ВГ	340	12	4,1	Итого:		0,8
С23	2		4ВГ	1140	3	3,4	4ВГ	8,1	0,8
	7		4ВГ	390	12	4,7	Итого:		0,8
С24	4		4ВГ	1740	3	5,3	4ВГ	10,5	1,1
	5		4ВГ	290	18	5,2	Итого:		1,1
С25	4	4ВГ	1740	3	5,3	4ВГ	11,4	1,1	
	6	4ВГ	340	18	6,1	Итого:		1,1	
С26	4	4ВГ	1743	3	5,3	4ВГ	12,3	1,2	
	7	4ВГ	390	18	7,0	Итого:		1,2	

Инженер-проектировщик
 С.И. Шевченко
 г. Москва

ТК
1976

Сварные сетки С18-С26

Серия 14.32-12
Выпуск 34



Спецификация стали на одну закладную деталь

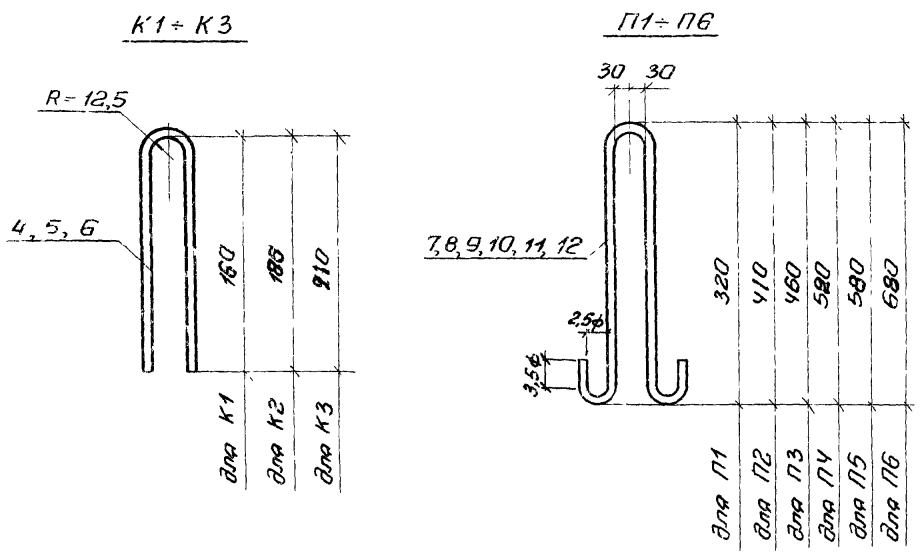
Марка элемента	№ поз.	Эскиз или сечение	Длина мм	Кол. шт.	Вес, кг			Примечание
					Поз.	Номера	Марки	
M1	1	- 8 x 100	200	1	1,3	1,3	1,8	ГОСТ 5681-57
	2	φ 10A III	240	1	0,2	0,2		ГОСТ 5781-75
	3	φ 10A III	90	3	0,1	0,3	---	

Спецификация и выборка стали на один элемент

Марка элемента	№ поз.	Эскиз	φ мм	Длина мм	Кол. шт.	Общая длина м	Выборка стали		
							φ мм	Общая длина м	Вес кг
K1	4		10A II	350	1	0,3	10A II	0,3	0,2
K2	5		10A II	400	1	0,4	10A II	0,4	0,3
K3	6		10A II	450	1	0,5	10A II	0,4	0,3
П1	7		8A I	780	1	0,8	8A I	0,8	0,3
П2	8		10A I	970	1	1,0	10A I	1,0	0,6
П3	9		12A I	1100	1	1,1	12A I	1,1	1,0
П4	10		14A I	1230	1	1,2	14A I	1,2	1,5
П5	11		16A I	1380	1	1,4	16A I	1,4	2,2
П6	12		18A I	1600	1	1,6	18A I	1,6	3,2

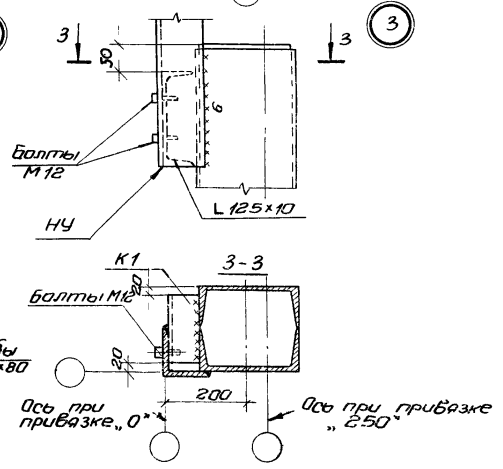
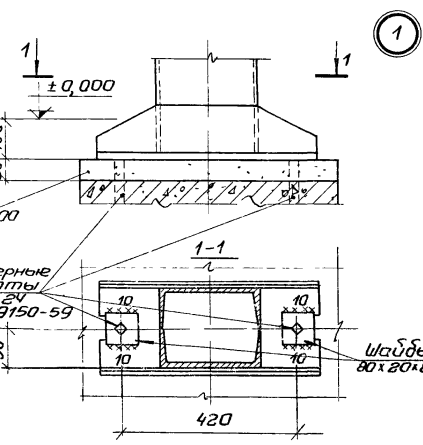
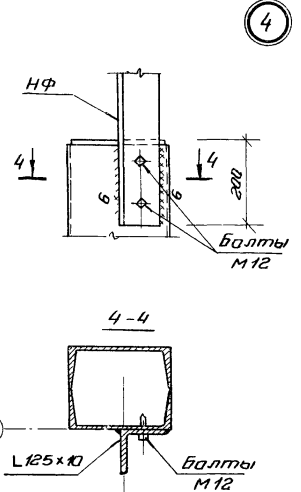
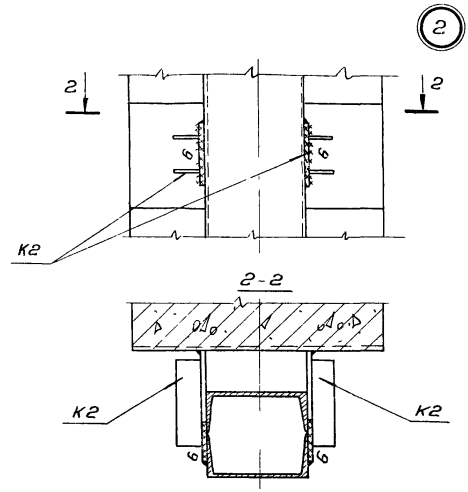
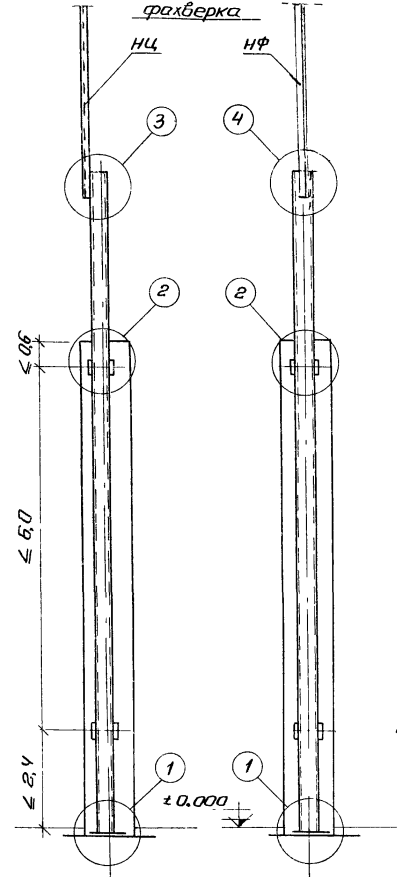
Примечания:

1. Закладная деталь M1 должна изготавливаться в соответствии с ГОСТ 10922-75, Арматура и сварные закладные детали для железобетонных конструкций, ГОСТ 14098-68, Соединения сварные арматуры железобетонных изделий и конструкций и СН 393-69 "Указания по сварке соединений арматуры и закладных деталей."
2. Соединение стержней в тавр с полосой выполнять электросваркой под слоем флюса.
3. Элементы K1-K3 должны быть защищены от коррозии слоем цинка толщиной 100 мкм, нанесенным гальваническим (ваннным) способом.



ТК 1976	Закладная деталь M1, скрепляющие элементы K1-K3, петли для подбега П1-П6	Серия 1.432-12
		Выпуск Лист 35

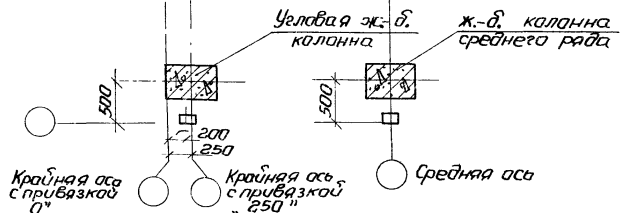
Маркирабочные схемы деталей крепления стоек торцового фахверка



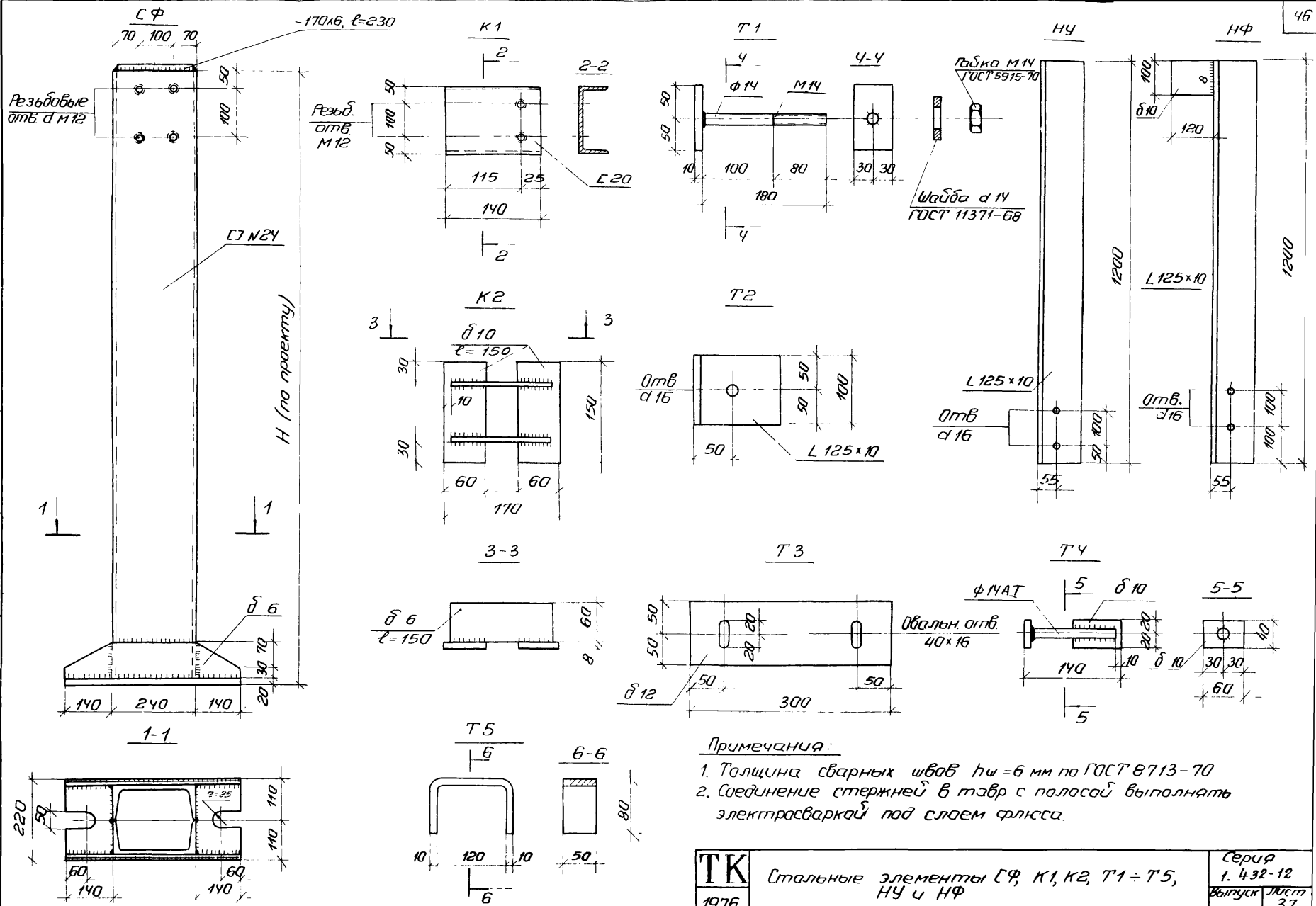
ЦНИИОСП
Москва

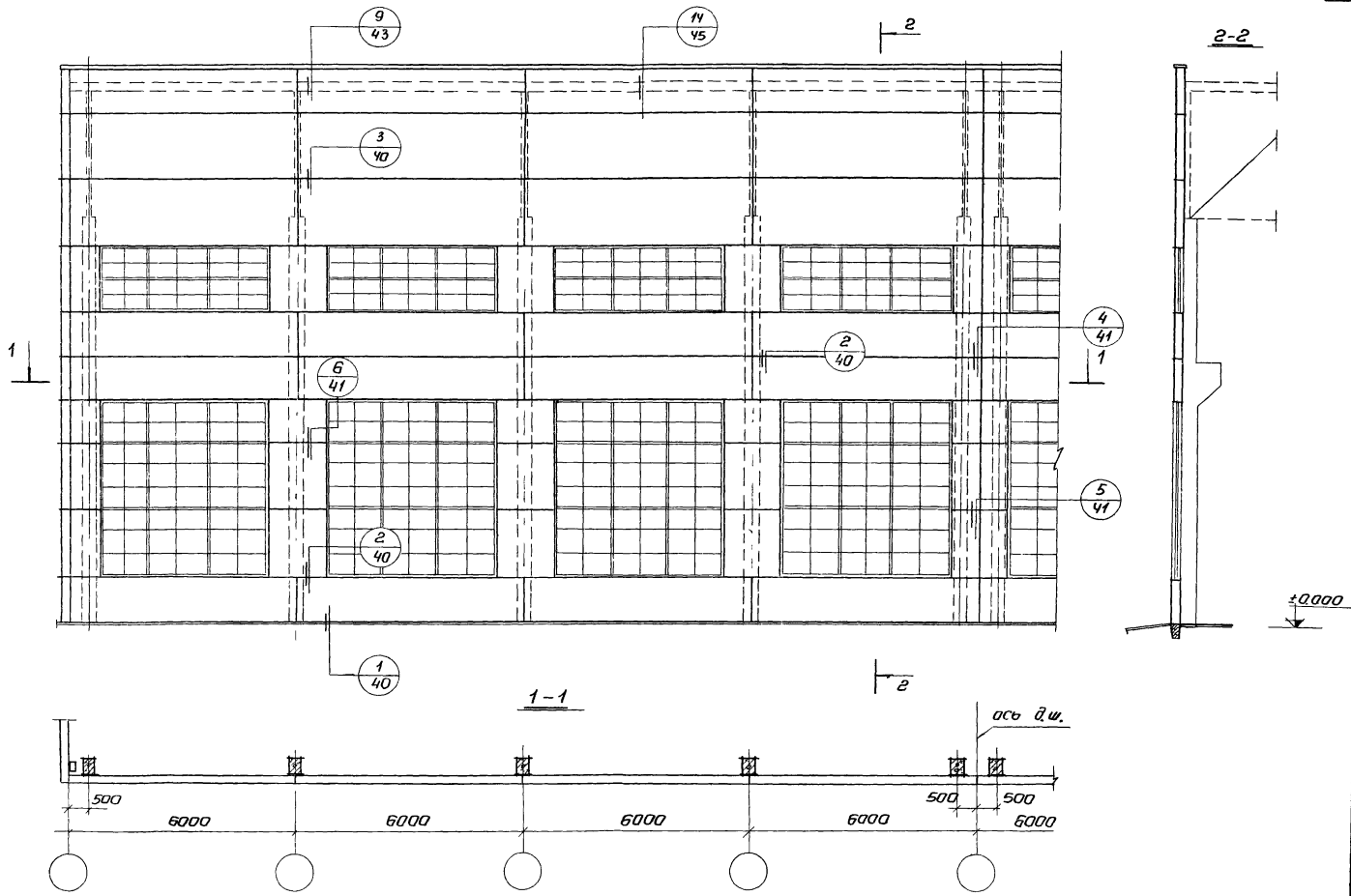
И.А.Иванов, Г.Н. Галицкий
Л.А.Курочкин, А.В.Курочкин
С.А.Иванов

Л.А.Иванов
Г.Н.Галицкий
Л.А.Курочкин
А.В.Курочкин
С.А.Иванов



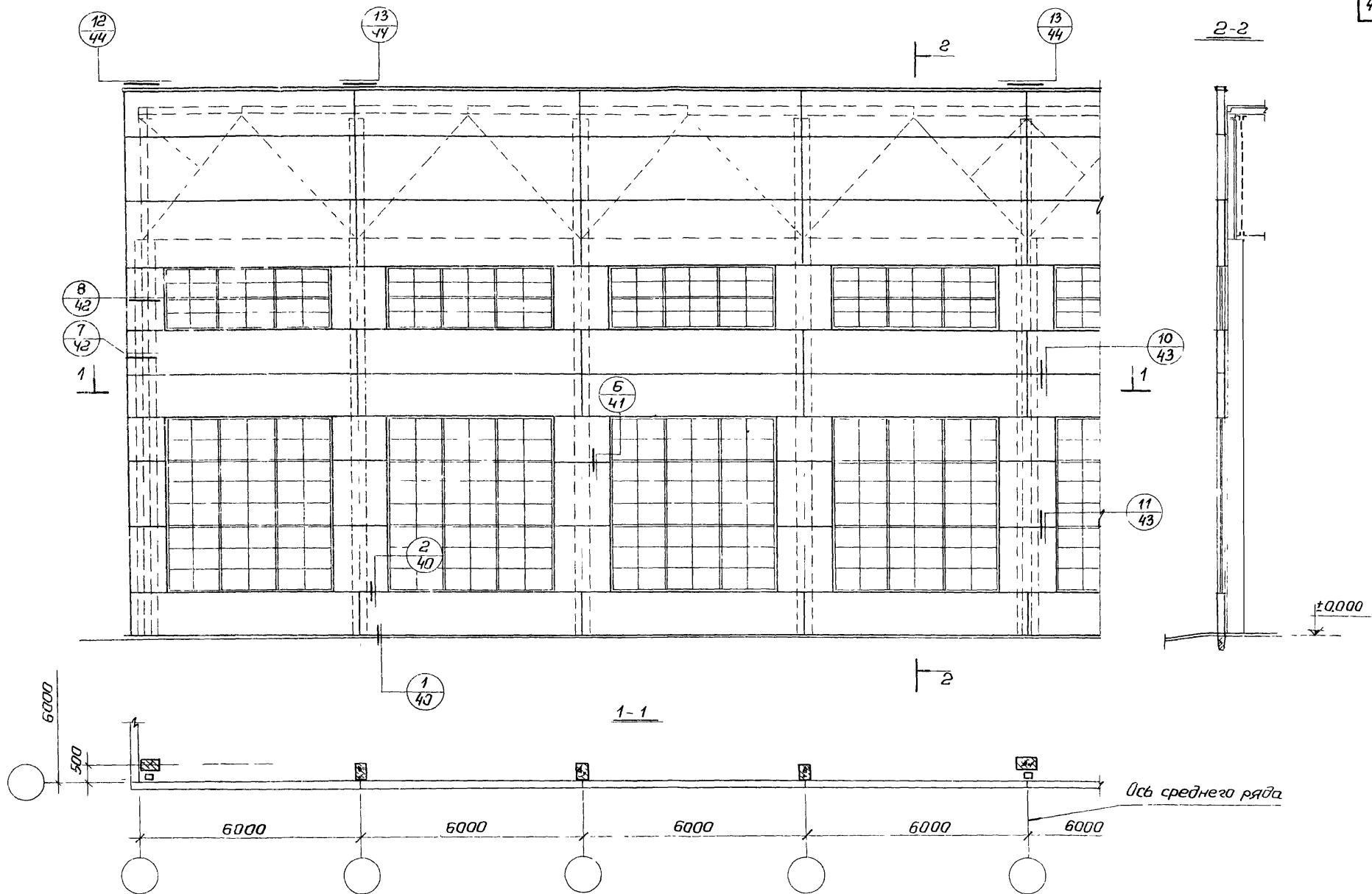
ТК	1976	Схемы, детали установки и крепления стоек торцового фахверка и насазок	Серия
			1.432-12
			Выпуск
			Лист
			36





ЦЕНТРОПРОЕКТАНИЙ
 Москва
 Главный архитектор
 Рук. проектом
 Хропкин
 Автор
 Морозов

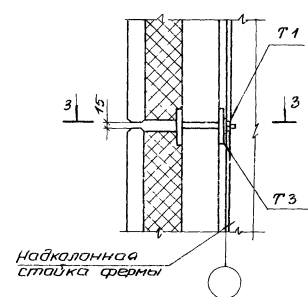
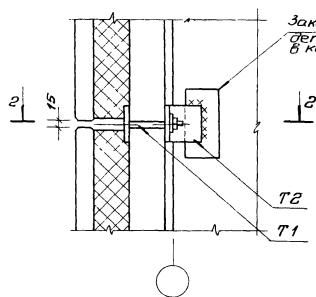
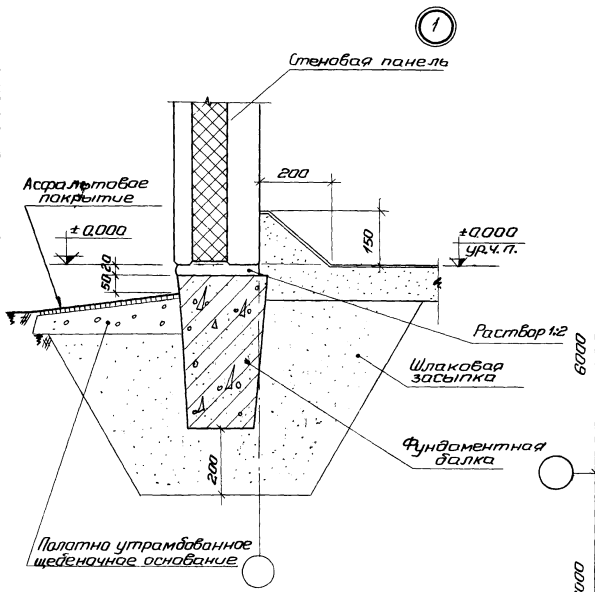
ТК 1976	Схема раскладки панелей и маркировка узлов их крепления по продольному ряду	Серия	1.432-12
		Выпуск	Лист 38



TK 1976	Схема раскладки панелей и маркировка узлов их крепления по торцовому ряду	Серия	1.432-12
		Выпуск	Лист 39

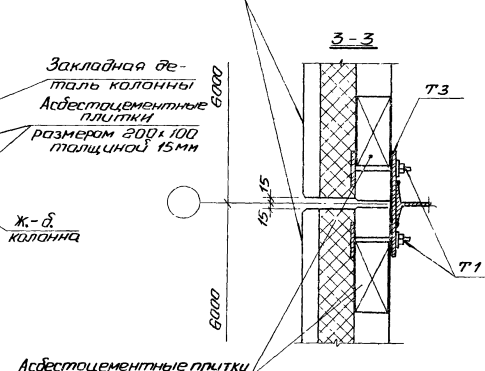
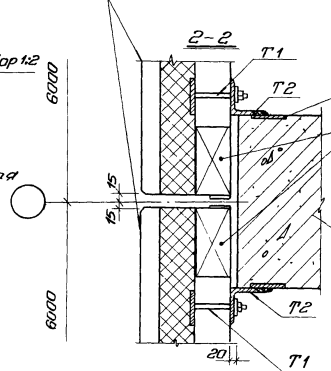
2

3



Стеновые панели

Стеновые панели



Примечания:

1. Толщина сварных швов $h_w = 6$ мм.
2. Заполнение швов дано на листе 45.

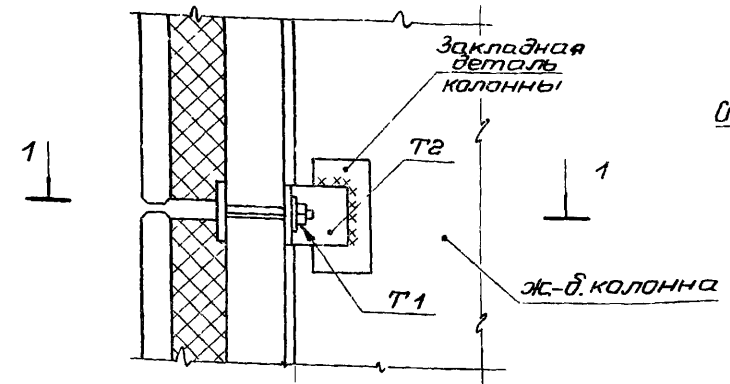
ТК
1978

Узлы 1:3

Серия
1.432-12
Выпуск Лист
40

Проект № 100/80
 Институт «ВНИИЖЕ»
 Москва

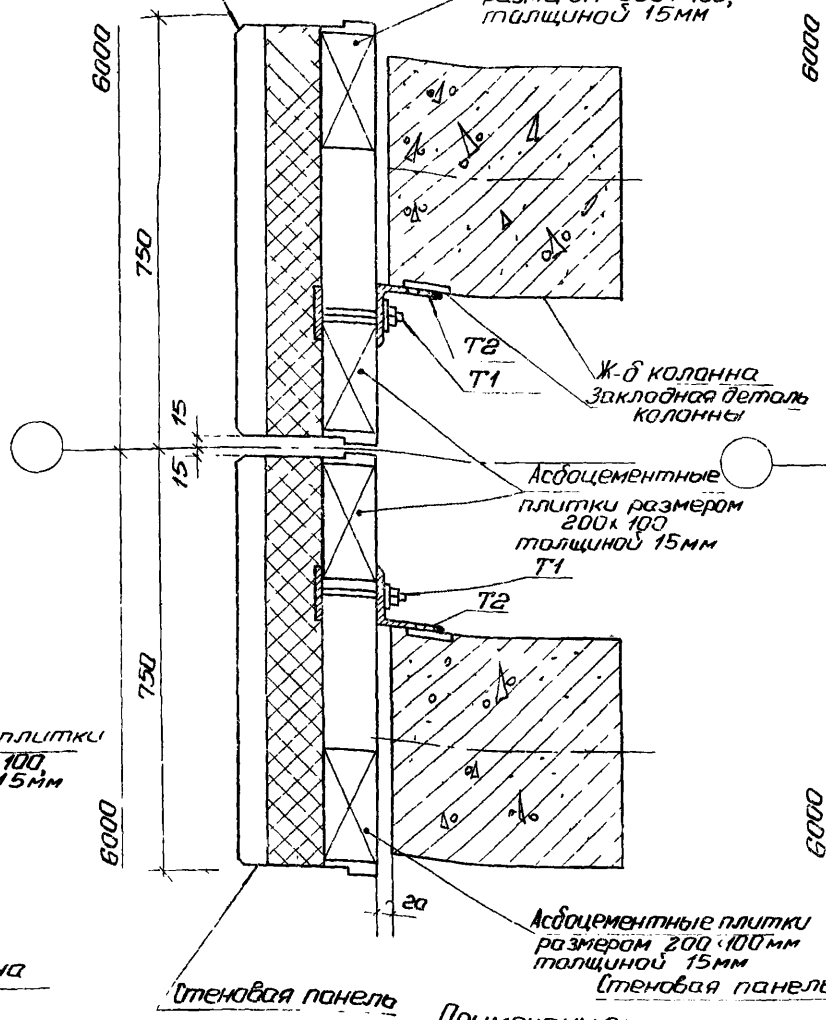
4 5 6



1-1 для узла 5

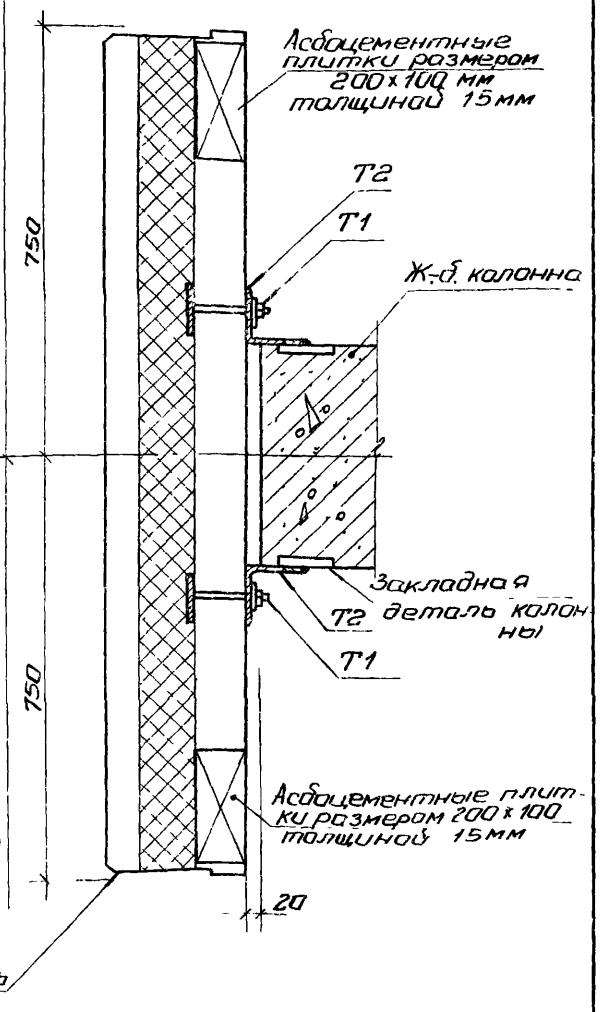
Стеновая панель

Асбоцементные плитки размером 200 x 100, толщиной 15 мм

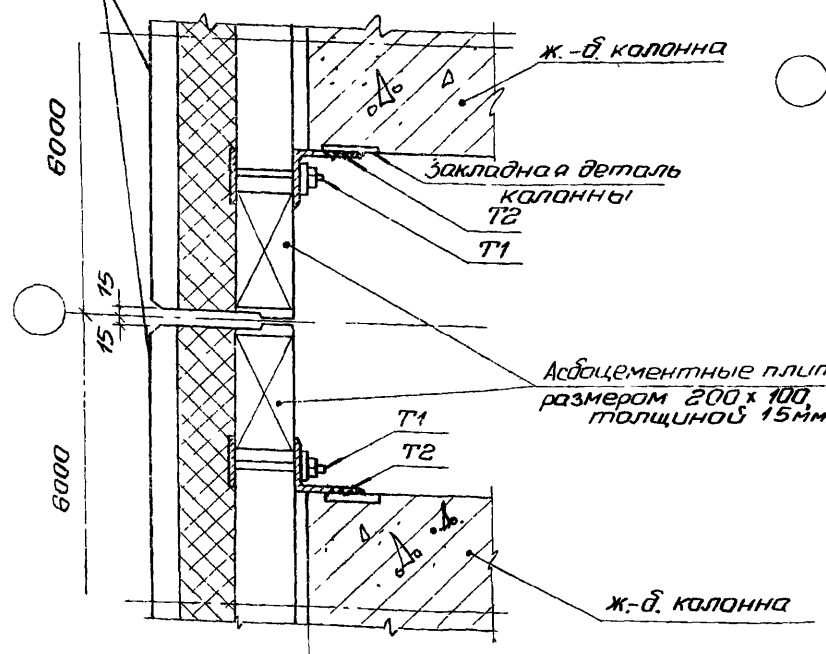


1-1 для узла 6

Асбоцементные плитки размером 200 x 100 мм толщиной 15 мм



Стеновые панели 1-1 для узла 4



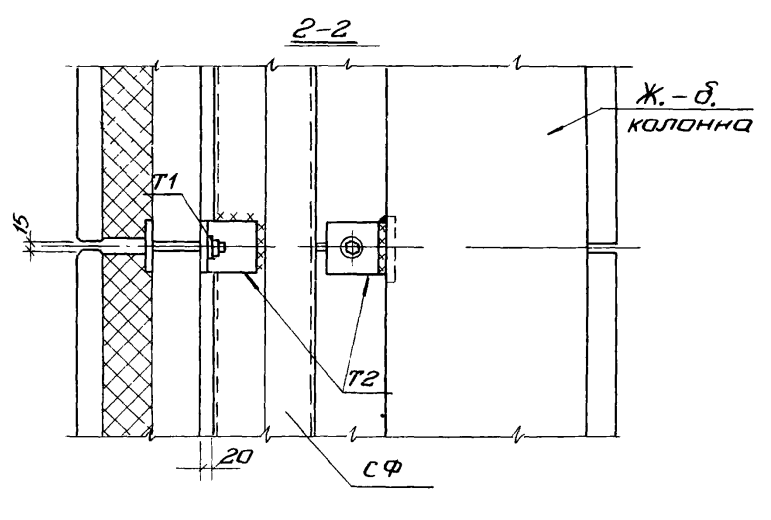
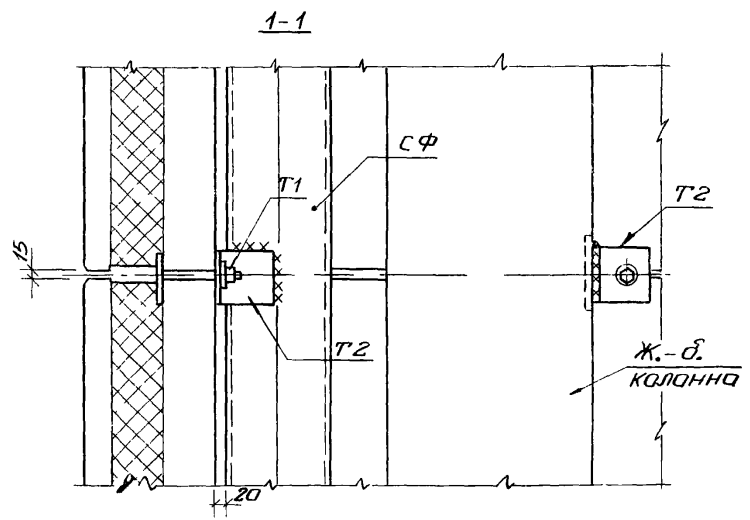
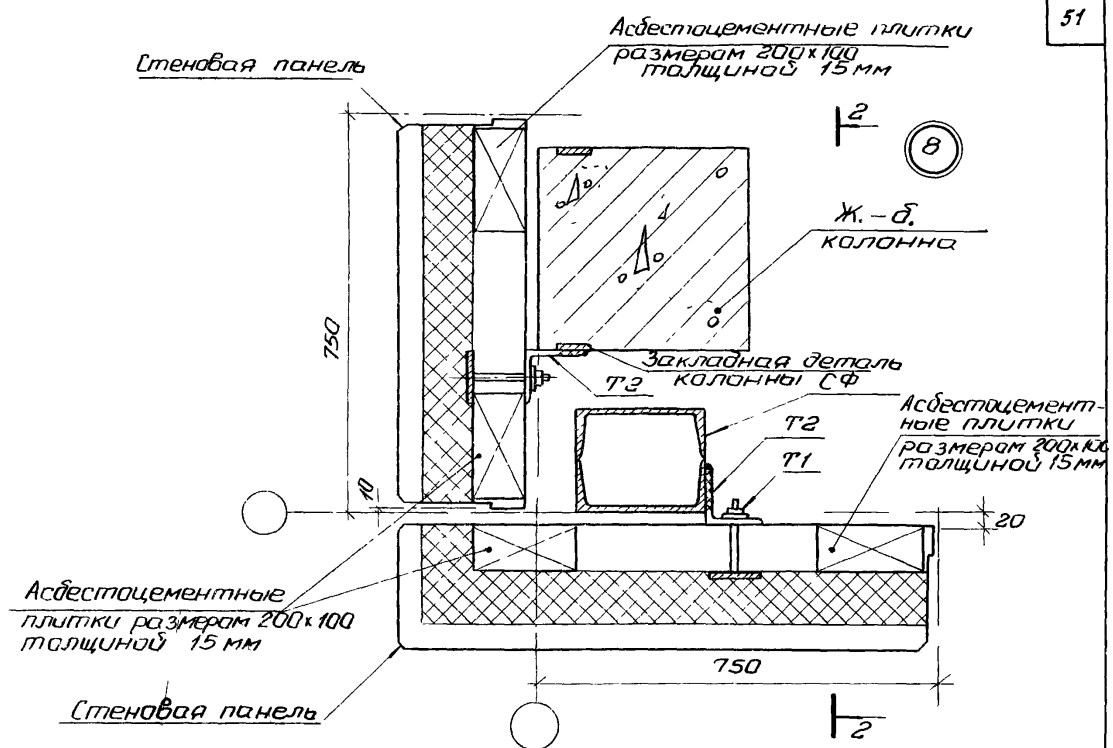
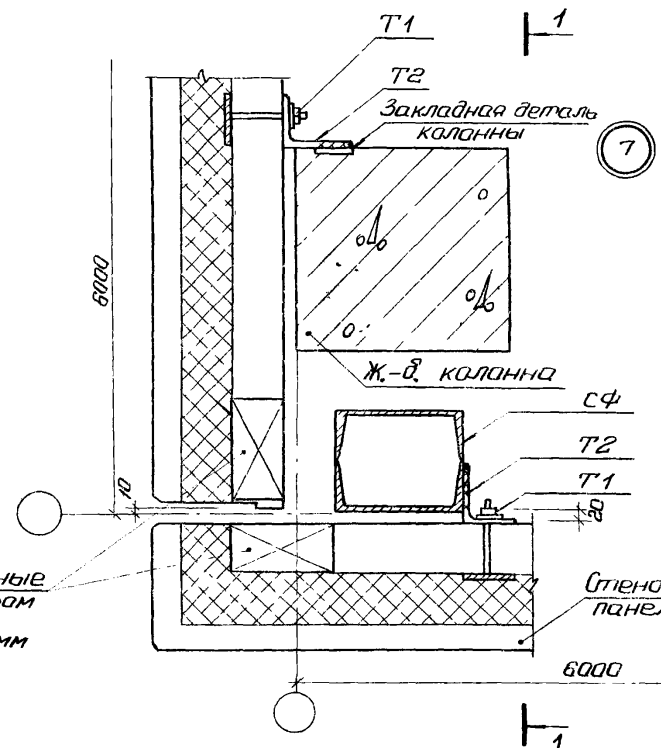
Примечания:

- 1. Толщина сварных швов $h_{ш} = 6 \text{ мм}$.
- 2. Заполнение швов дано на листе 45.

ТК
1976

Узлы 4-6

Серия	1. 432-12
Выпуск	Лист 41



Примечания:

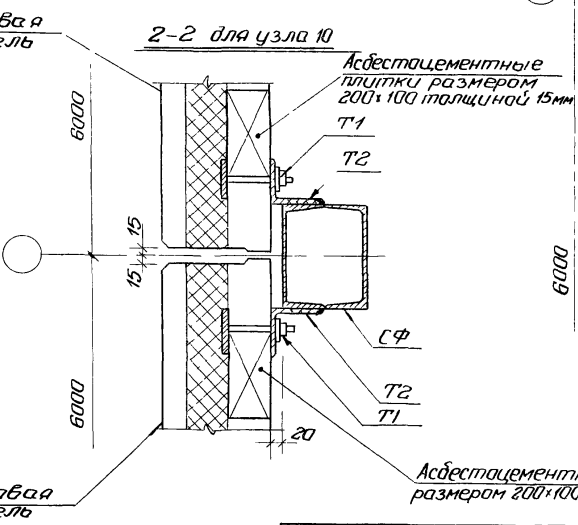
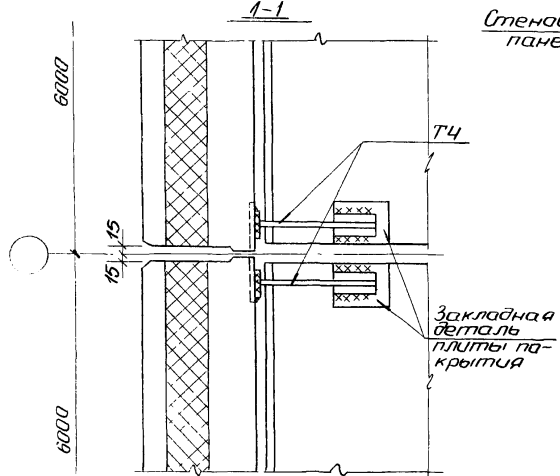
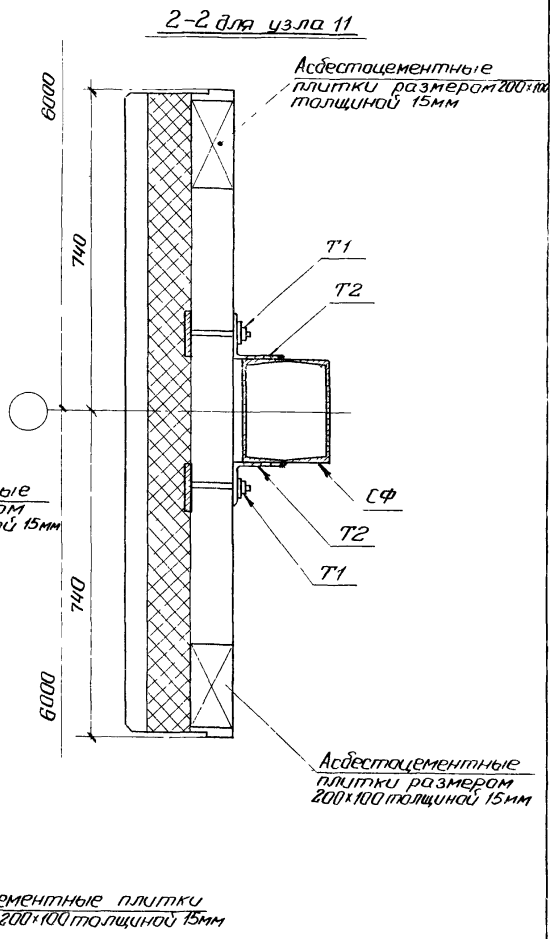
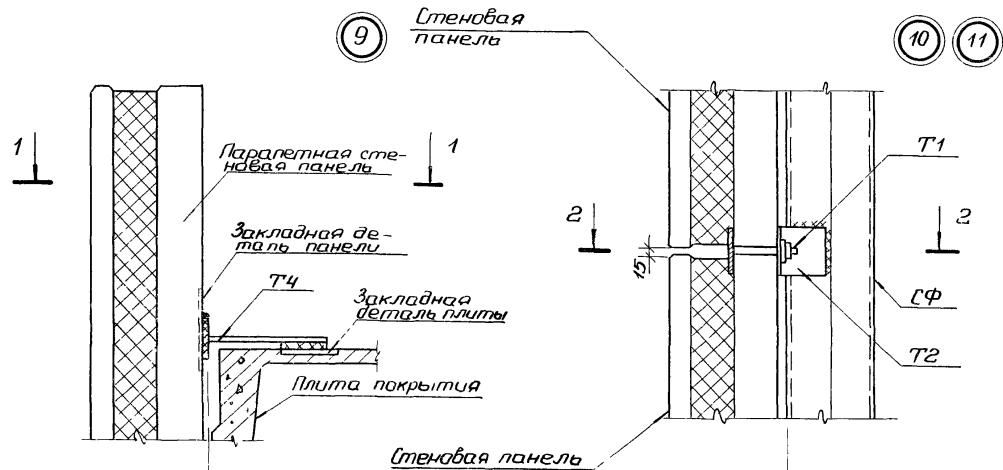
1. Толщина сварных швов $t_{ш} = 6 \text{ мм}$.
2. Запаленные швы дана на листе 45.

ЦНИИПРОМЗДАНИИ Москва
 Гл. инж. пр. С. С. Гурьян
 Рук. группой С. В. Шорыгин
 Рудяков Коревин

ТК
1976

Узлы 7 и 8

Серия 1.432-12
Выпуск Лист 42



Примечания:

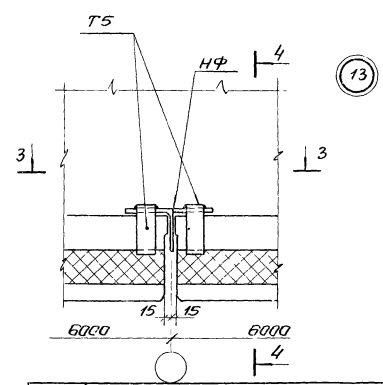
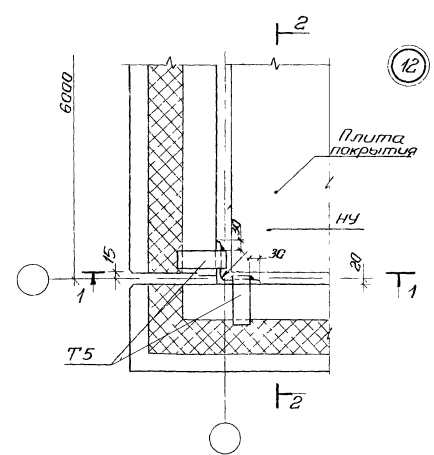
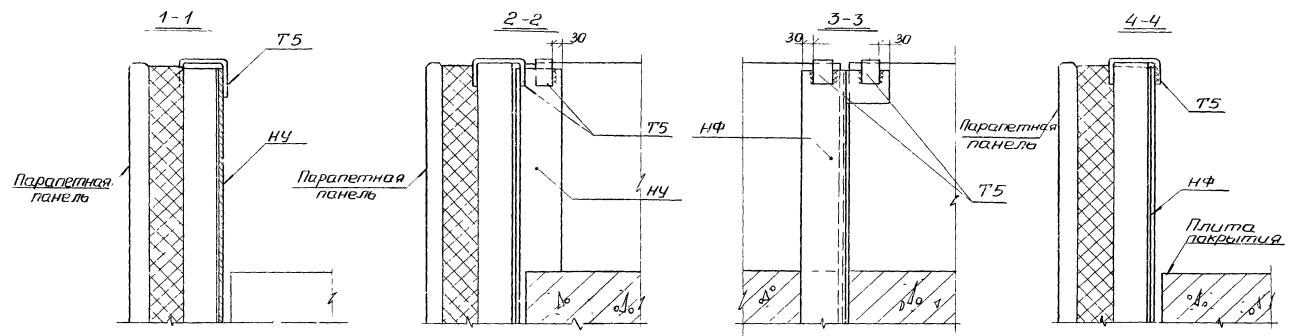
1. Толщина сварных швов $h_{ш} = 6\text{мм}$.
2. Заполнение швов дано на листе 45.

ШИШКИ ИЩНИШИИ
 Масква
 Дик эрлты, Келелен
 Коревон

ТК
1976

Узлы 9 ÷ 11

Серия
1. 432-12
Выпуск Лист
43

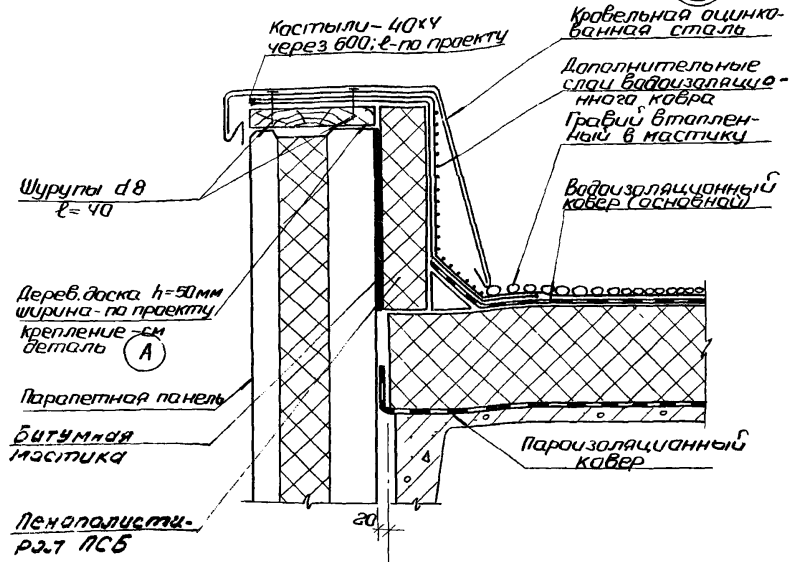


Примечание.
Толщина сварных швов $n_w = 6$ мм.

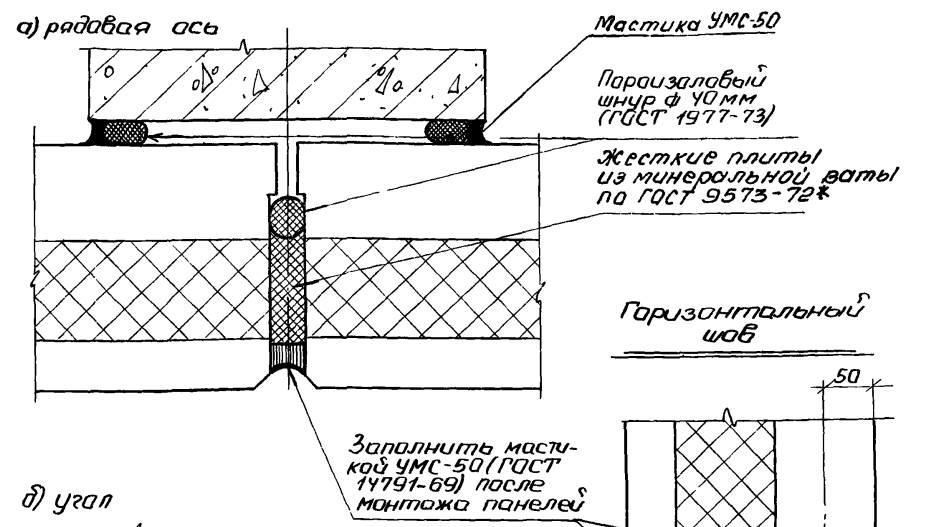
ЦНИИПРОМЗАДАНИИ
 Москва
 Гл. инж. пр. С. В. Рудakov
 Гл. инж. пр. Хурбалиев

ТК 1976	Узлы 12 и 13	Серия 1. 432-12
		Выпуск Лист 44

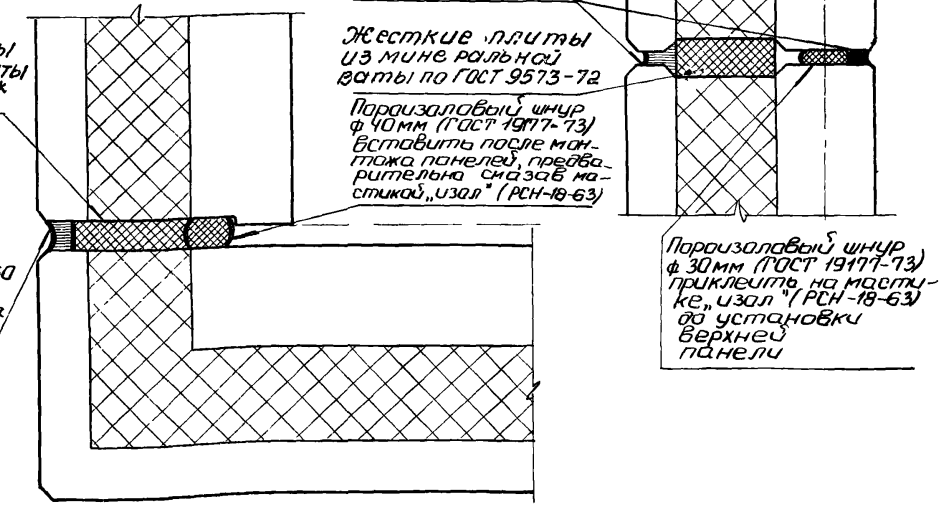
14



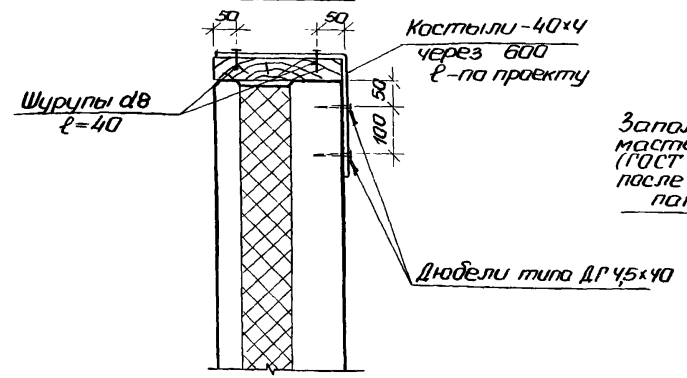
Вертикальные швы



б) угол



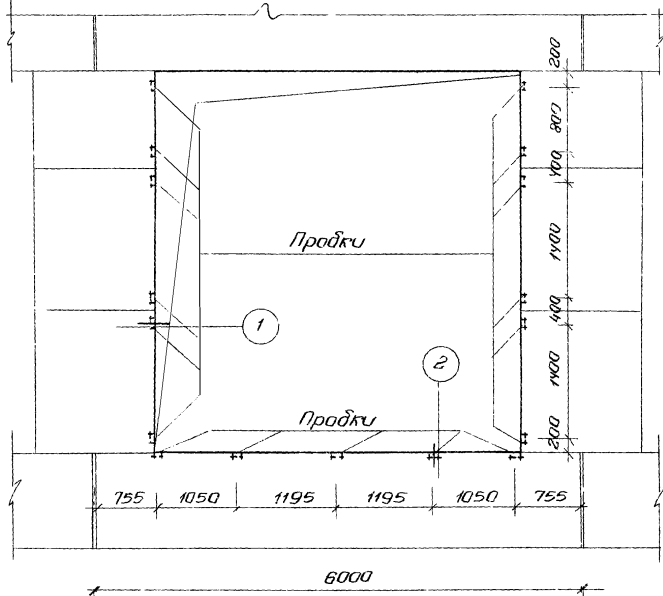
Деталь А



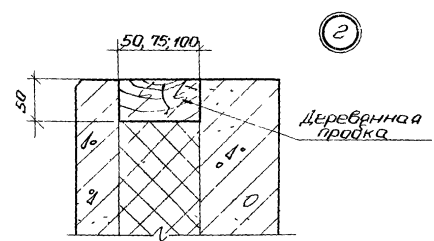
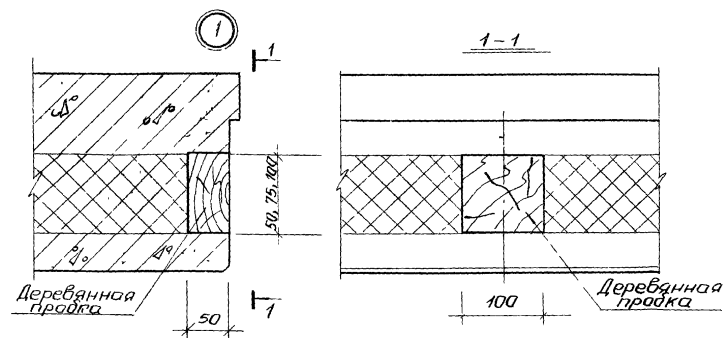
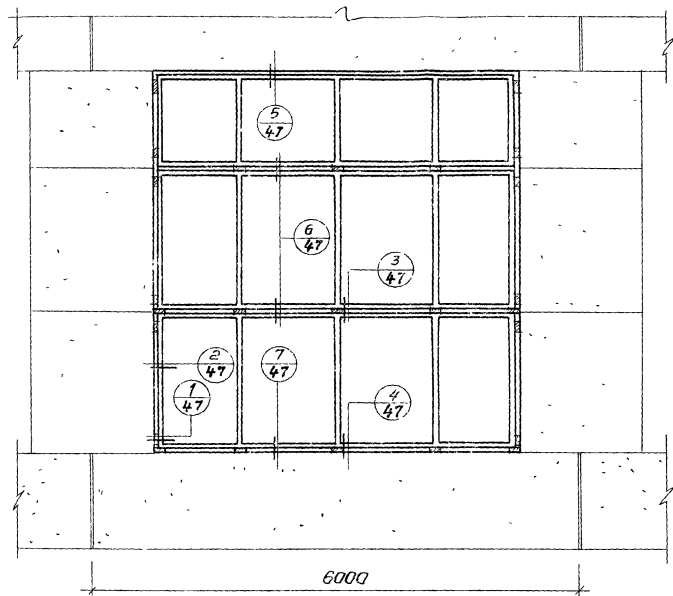
Горелки
Узел 14
Масква

ТК 1976	Узел 14. Конструкция вертикальных и горизонтальных швов	Серия 1.432-12
		Выпуск Лист 45

Схема расположения деревянных проек



Маркировочная схема узлов крепления оконных блоков



ЦЕНТРОПРОЕКТИРОВАНИЕ
 Москва
 ул. Ленинградская, 77
 125080
 Проектирование
 и строительство
 объектов
 жилищно-коммунального
 назначения
 и объектов
 народного образования
 в г. Москве
 и Московской области

ТК 1976	Пример заполнения оконного проема деревянными переплетами по ГОСТ 12506-67	Серия	1.432-12
		Выпуск	Лист 46

