
**САМОРЕГУЛИРУЕМАЯ ОРГАНИЗАЦИЯ
НЕКОММЕРЧЕСКОЕ ПАРТНЕРСТВО
«ОБЪЕДИНЕНИЕ ОРГАНИЗАЦИЙ ВЫПОЛНЯЮЩИХ АРХИТЕКТУРНО-
СТРОИТЕЛЬНОЕ ПРОЕКТИРОВАНИЕ ОБЪЕКТОВ АТОМНОЙ ОТРАСЛИ
«СОЮЗАТОМПРОЕКТ»**

Утвержден
решением общего собрания
членов СРО НП «СОЮЗАТОМПРОЕКТ»
протокол № 8
от 14 февраля 2013 года

СТАНДАРТ ОРГАНИЗАЦИИ

**Детали и элементы трубопроводов групп В и С атомных станций
из сталей перлитного класса на давление до 2,2 МПа (22 кгс/см²)**

ТРОЙНИКИ ПЕРЕХОДНЫЕ С УСИЛЕННЫМ ШТУЦЕРОМ

Конструкция и размеры

СТО СРО-П 60542948 00022–2013

Издание официальное

**Москва
2013**

Предисловие

Цели и принципы стандартизации в Российской Федерации установлены Федеральным законом от 27 декабря 2002 г. № 184-ФЗ «О техническом регулировании», а правила применения стандартов организаций – ГОСТ Р 1.4-2004 «Стандартизация в Российской Федерации. Стандарты организаций. Общие положения»

Сведения о стандарте

1 РАЗРАБОТАН ЗАО «ИНСТИТУТ «СЕВЗАПЭНЕРГОМОНТАЖПРОЕКТ»

2 СОГЛАСОВАН с ОАО «Концерн Росэнергоатом», ОАО «Атомэнергопроект», ОАО «СПБАЭП», ОАО «НИАЭП», ЗАО «Энергомаш (Белгород) - БЗЭМ», ЗАО «Атомтрубопроводмонтаж»

3 ВНЕСЁН Советом СРО НП «СОЮЗАТОМПРОЕКТ»

4 УТВЕРЖДЕН И ВВЕДЕН В ДЕЙСТВИЕ Протоколом общего собрания СРО НП «Союзатомпроект» № 8 от 14 февраля 2013 г.

5 ВВЕДЕН ВПЕРВЫЕ

Информация об изменениях к настоящему стандарту публикуется в ежегодно издаваемом перечне действующей нормативно-технической документации ЗАО «Институт «Севзапэнерго-монтажпроект»

Настоящий стандарт не может быть полностью или частично воспроизведен, тиражирован и распространен в качестве официального издания без разрешения СРО НП «СОЮЗАТОМПРОЕКТ»

Распространение и техническое сопровождение стандарта осуществляет
ЗАО «ИНСТИТУТ «СЕВЗАПЭНЕРГОМОНТАЖПРОЕКТ»

Содержание

1 Область применения	1
2 Термины, определения и обозначения	1
3 Конструкция и размеры.....	1
4 Технические требования.....	8
5 Технические условия.....	8
Библиография	9

Введение

Настоящий стандарт создан с целью применения в составе комплекса (сборника) стандартов «Детали и элементы трубопроводов групп В и С атомных станций из сталей перлитного класса на давление до 2,2 МПа (22 кгс/см²)» при проектировании, изготовлении, монтаже и ремонте трубопроводов низкого давления атомных станций из сталей перлитного класса во исполнение Федерального закона от 27.12.2002 г. «О техническом регулировании».

Продукция по настоящему стандарту аналогична выпускаемой по ОСТ 34-42-674-84 «Детали и сборочные единицы трубопроводов из бесшовных и электросварных труб из углеродистой стали на P_{раб} < 2,2 МПа (22 кгс/см²), t ≤ 350 °С для атомных станций (АС). Тройники переходные с усиленным штуцером. Конструкция и размеры» в части трубопроводов групп В и С.

Стандарт может применяться другими организациями в порядке и на условиях оговоренных ГОСТ Р 1.4–2004 (пункты 4.17 и 4.18).

СТАНДАРТ ОРГАНИЗАЦИИ

**Детали и элементы трубопроводов групп В и С
атомных станций из сталей перлитного класса
на давление до 2,2 МПа (22 кгс/см²)**

**ТРОЙНИКИ ПЕРЕХОДНЫЕ
С УСИЛЕННЫМ ШТУЦЕРОМ**

Конструкция и размеры

1 Область применения

Настоящий стандарт распространяется на переходные тройники с усиленным штуцером из сталей перлитного класса для трубопроводов атомных станций, транспортирующих рабочие среды с расчетной температурой не более 350 °С при рабочем давлении менее 2,2 МПа (22 кгс/см²), и отнесенных правилами устройства и безопасной эксплуатации оборудования и трубопроводов атомных энергетических установок – ПН АЭ Г-7-008 [1], утвержденными Госатомнадзором России, к группам В и С.

2 Термины, определения и обозначения

2.1 В настоящем стандарте применены термины, определения и обозначения по СТО СРО-П 60542948 00008 [2].

3 Конструкция и размеры

3.1 Конструкция и размеры тройников должны соответствовать рисунку 1 и таблицам 1 и 2.

$\sqrt{Ra12,5(\sqrt{)}$

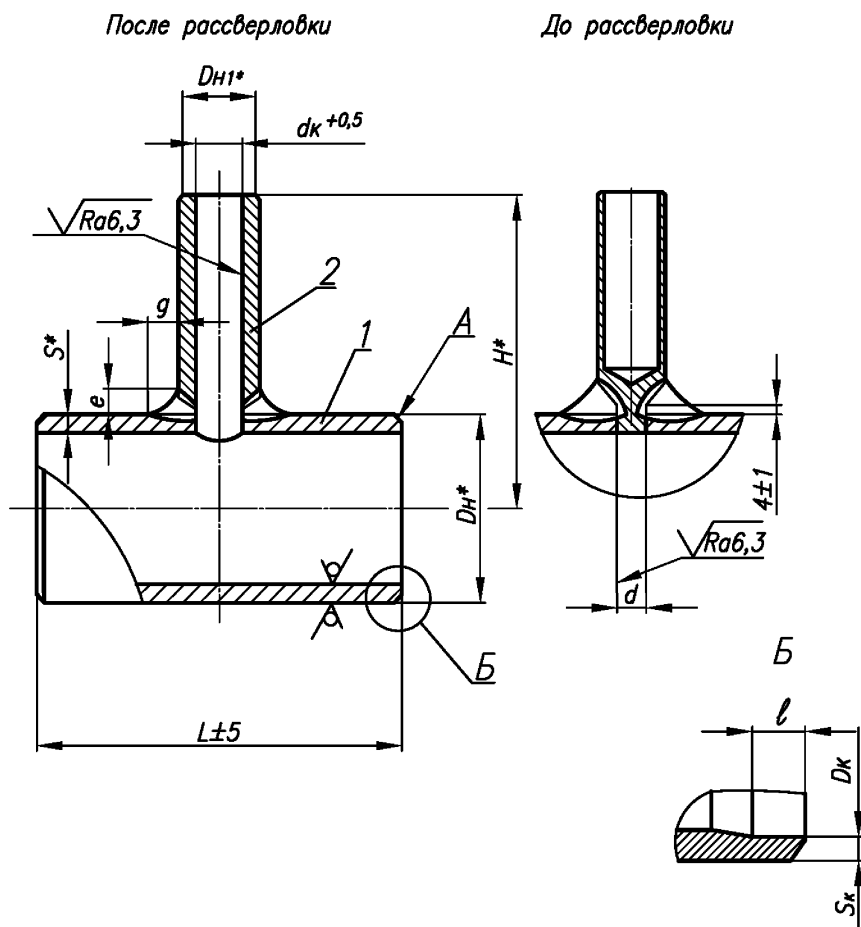


Рисунок 1

* Размеры для справок.

Таблица 1

Размеры в миллиметрах

Обозначение типоразмера тройника	PN	$DN \times DN_1$	Размеры присоединяемых труб		D_H	D_{H1}	
			к корпусу	к штуцеру			
01	40	20 × 10	25 × 2,0	14 × 2,0	25	14	
02		25 × 10	32 × 2,0		32		
03		25 × 15		18 × 2,0	38	18	
04		32 × 10	38 × 2,0	14 × 2,0		38	14
05		32 × 15		18 × 2,0	45		18
06		40 × 10	45 × 2,5	14 × 2,0		45	14
07		40 × 15		18 × 2,0	25		18
08		40 × 20		25 × 2,0			25
09		50 × 10	57 × 3,0	14 × 2,0	57	14	
10		50 × 15		18 × 2,0		25	18
11		50 × 20		25 × 2,0			25
12		50 × 25		32 × 2,0		32	
13		65 × 10	76 × 3,0	14 × 2,0	76	14	
14		65 × 15		18 × 2,0		32	18
15		65 × 20		25 × 2,0			38
16		65 × 25		32 × 2,0		32	
17		65 × 32		38 × 2,0		38	
18		80 × 10	89 × 3,5	14 × 2,0	89	14	
19		80 × 15		18 × 2,0		25	18
20		80 × 20		25 × 2,0			38
21		80 × 25		32 × 2,0		32	
22		80 × 32		38 × 2,0		38	
23		80 × 40	45 × 2,5	45			
24		100 × 10	108 × 4,0	14 × 2,0	108	14	
25		100 × 15		18 × 2,0		25	18
26		100 × 20		25 × 2,0			38
27		100 × 25		32 × 2,0		32	
28		100 × 32		38 × 2,0		38	
29		100 × 40		45 × 2,5		45	
30		100 × 50		57 × 3,0		57	

Продолжение таблицы 1

Размеры в миллиметрах

Обозначение типоразмера тройника	d		S	L	H	e	g	Масса*, кг		
	Номин.	Пред. откл.				Не менее				
01	7	Н11	2,0	130	96,5	14	7	0,30		
02								0,37		
03	11		2,5	150	100,0			0,48		
04	7				103,0			0,53		
05	11				106,5			0,54		
06	7				0,79					
07	11				0,96					
08	17				1,00					
09	7		3,0	200	112,5			17	9	0,96
10	11									1,12
11	17				122,0	14	7	1,36		
12	24							1,23		
13	7		4,0	250	128,5	14	7	1,29		
14	11							1,40		
15	17		3,5	250	128,5	17	9	2,09		
16	24							2,08		
17	29		4,0	250	138,0	14	7	1,99		
18	7							2,05		
19	11		3,5	250	128,5	17	9	2,10		
20	17							2,44		
21	24	4,0	300	138,0	16	8	2,51			
22	29						2,67			
23	36	4,0	300	138,0	14	7	2,71			
24	7						2,77			
25	11	4,0	300	138,0	17	9	2,89			
26	17						3,13			
27	24	4,0	300	138,0	16	8	3,23			
28	29						3,34			
29	36	4,0	300	138,0	19	9	3,34			
30	47						3,98			

Продолжение таблицы 1

Обозначение типоразмера тройника	PN	$DN \times DN_1$	Размеры присоединяемых труб		D_n	D_{n1}
			к корпусу	к штуцеру		
			31	40		
32	125 × 15	18 × 2,0	18			
33	125 × 20	25 × 2,0	25			
34	125 × 25	32 × 2,0	32			
35	125 × 32	38 × 2,0	38			
36	125 × 40	45 × 2,5	45			
37	125 × 50	57 × 3,0	57			
38	125 × 65	76 × 3,0	76			

Окончание таблицы 1

Обозначение типоразмера тройника	d		S	L	H	e	g	Масса*, кг				
	Номин.	Пред. откл.				Не менее						
						31	7		Н11	4,0	250	150,5
32	11	17	9	3,39								
33	17			16	8	3,50						
34	24					3,75						
35	29			19	9	4,00						
36	36	5,28										
37	47	7,84										
38	65	6,0	300			7,84						

* Масса приведена для справок.

Т а б л и ц а 2

Обозначение типоразмера тройника	Позиция 1 Корпус		Масса*, кг	Позиция 2 Штуцер по СТО СРО-П 60542948 00019 [3]
	Размеры в миллиметрах			Обозначение типоразмера
	$D_n \times S$	L		
01	25 × 2,0	130	0,15	02
02	32 × 2,0	150	0,22	
03	32 × 2,5		0,27	03
04	38 × 2,5		0,33	02
05			0,32	03
06	45 × 2,5		0,39	02
07				03
08	45 × 3,0		0,46	04
09	57 × 3,0		200	0,80
10		0,79		03
11				04
12		0,77		05
13	76 × 3,0	1,08		02
14		1,07		03
15				04
16	76 × 4,0	1,40		05
17		1,38	06	
18	89 × 3,5	250	1,84	02
19				03
20			1,83	04
21			1,82	05
22			1,81	06
23			1,80	07

Окончание таблицы 2

Обозначение типоразмера тройника	Позиция 1 Корпус		Масса*, кг	Позиция 2 Штуцер по СТО СРО-П 60542948 00019 [3]
	Размеры в миллиметрах			Обозначение типоразмера
	$DN \times S$	L		
24	108 × 4,0	250	2,56	02
25				03
26			2,55	04
27			2,54	05
28			2,53	06
29		300	2,47	07
30			2,43	08
31		133 × 4,0	250	3,18
32	03			
33	3,17			04
34	3,16			05
35	3,14			06
36	3,13			07
37	300		3,73	08
38			133 × 6,0	5.63

* Масса приведена для справок.

Примеры условного обозначения переходного тройника с усиленным штуцером

Тройник с условным проходом корпуса DN 65, с условным проходом усиленного штуцера DN₁ 32, на номинальное давление PN 40 (типоразмер 17) для трубопроводов группы С по ПНАЭ Г-7-008 [1], с контролем сварных швов для III категории по ПНАЭ Г-7-010 [4]:

*Тройник переходный С 65×32 – PN40 – Шв 17 СТО СРО-П 60542948 00022–2013;
то же, для трубопроводов группы В:*

*Тройник переходный В 65×32 – Pp16/100 °С– Шс 17 СТО СРО-П 60542948 00022–2013;
то же, с контролем сварных швов для II категории по ПНАЭ Г-7-010 [4]:*

Тройник переходный В 65×32 – Pp16/100 °С – Шв 17 СТО СРО-П 60542948 00022–2013.

4 Технические требования

4.1 Материал:

- корпуса – трубы бесшовные по СТО СРО-П 60542948 00009 [5] (раздел 4);
- штуцера – по СТО СРО-П 60542948 00019 [3].

4.2 Рабочие параметры – по СТО СРО-П 60542948 00008 [2].

Для трубопроводов группы В по ПН АЭ Г-7-008 [1] с рабочим давлением среды более 1,57 МПа (16 кгс/см²) и расчётной температурой более 100 °С тройники применять не допускается.

4.3 Типы и размеры разделки кромок *A* корпуса тройника под сварку с трубопроводом, размеры *D_k*, *d_k*, *S_k* и *l* – по СТО СРО-П 60542948 00010 [6].

4.4 Допуск соосности диаметров *D_{n1}* и *d_k*, *d_k* и *d* в диаметральном выражении - не более 0,5 мм.

4.5 Методы и объём контроля сварного соединения – в соответствии с СТО СРО-П 60542948 00008 [2].

4.6 Сварные стыковые соединения с трубопроводом – по СТО СРО-П 60542948 00010 [6].

4.7 Неуказанные предельные отклонения размеров $\pm \frac{IT14}{2}$.

4.8 Маркировать: товарный знак предприятия-изготовителя и условное обозначение тройника по настоящему стандарту без наименования изделия (слова «Тройник»).

4.9 Остальные технические требования – по СТО СРО-П 60542948 00008 [2].

5 Технические условия

5.1 Технические условия по СТО СРО-П 60542948 00008 [2].

Библиография

- [1] ПН АЭ Г-7-008-89 Правила устройства и безопасной эксплуатации оборудования и трубопроводов атомных энергетических установок
- [2] СТО СРО-П 60542948 00008–2013 Детали и элементы трубопроводов групп В и С атомных станций из сталей перлитного класса на давление до 2,2 МПа (22 кгс/см²). Технические условия
- [3] СТО СРО-П 60542948 00019–2013 Детали и элементы трубопроводов атомных станций из сталей перлитного класса на давление до 2,2 МПа (22 кгс/см²). Штуцеры. Конструкция и размеры
- [4] ПН АЭ Г-7-010-89 Оборудование и трубопроводы атомных энергетических установок. Сварные соединения и наплавки. Правила контроля
- [5] СТО СРО-П 60542948 00009–2013 Детали и элементы трубопроводов групп В и С атомных станций из сталей перлитного класса на давление до 2,2 МПа (22 кгс/см²). Трубы и прокат. Сортамент
- [6] СТО СРО-П 60542948 00010–2013 Детали и элементы трубопроводов групп В и С атомных станций из сталей перлитного класса на давление до 2,2 МПа (22 кгс/см²). Соединения сварные. Типы и размеры

ОКС 23.040.01

27.120.01

Ключевые слова: тройники переходные с усиленным штуцером, конструкция, размеры
