
**САМОРЕГУЛИРУЕМАЯ ОРГАНИЗАЦИЯ
НЕКОММЕРЧЕСКОЕ ПАРТНЕРСТВО
«ОБЪЕДИНЕНИЕ ОРГАНИЗАЦИЙ ВЫПОЛНЯЮЩИХ АРХИТЕКТУРНО-
СТРОИТЕЛЬНОЕ ПРОЕКТИРОВАНИЕ ОБЪЕКТОВ АТОМНОЙ ОТРАСЛИ
«СОЮЗАТОМПРОЕКТ»**

Утвержден
решением общего собрания
членов СРО НП «СОЮЗАТОМПРОЕКТ»
протокол № 8
от 14 февраля 2013 года

СТАНДАРТ ОРГАНИЗАЦИИ

**Детали и элементы трубопроводов групп В и С атомных станций
из сталей перлитного класса на давление до 2,2 МПа (22 кгс/см²)**

ТРОЙНИКИ ТОЧЁНЫЕ РАВНОПРОХОДНЫЕ

Конструкция и размеры

СТО СРО-П 60542948 00021–2013

Издание официальное

**Москва
2013**

Предисловие

Цели и принципы стандартизации в Российской Федерации установлены Федеральным законом от 27 декабря 2002 г. N 184-ФЗ «О техническом регулировании», а правила применения стандартов организаций – ГОСТ Р 1.4-2004 «Стандартизация в Российской Федерации. Стандарты организаций. Общие положения»

Сведения о стандарте

1 РАЗРАБОТАН ЗАО «ИНСТИТУТ «СЕВЗАПЭНЕРГОМОНТАЖПРОЕКТ»

2 СОГЛАСОВАН с ОАО «Концерн Росэнергоатом», ОАО «Атомэнергопроект», ОАО «СПБАЭП», ОАО «НИАЭП», ЗАО «Энергомаш (Белгород) - БЗЭМ», ЗАО «Атомтрубопроводмонтаж»

3 ВНЕСЁН Советом СРО НП «СОЮЗАТОМПРОЕКТ»

4 УТВЕРЖДЕН И ВВЕДЕН В ДЕЙСТВИЕ Протоколом общего собрания СРО НП «Союзатомпроект» № 8 от 14 февраля 2013 г.

5 ВВЕДЕН ВПЕРВЫЕ

Информация об изменениях к настоящему стандарту публикуется в ежегодно издаваемом перечне действующей нормативно-технической документации ЗАО «Институт «Севзапэнерго-монтажпроект»

Настоящий стандарт не может быть полностью или частично воспроизведен, тиражирован и распространен в качестве официального издания без разрешения СРО НП «СОЮЗАТОМПРОЕКТ»

Распространение и техническое сопровождение стандарта осуществляет
ЗАО «ИНСТИТУТ «СЕВЗАПЭНЕРГОМОНТАЖПРОЕКТ»

Содержание

1 Область применения	1
2 Термины, определения и обозначения	1
3 Конструкция и размеры.....	1
4 Технические требования.....	4
5 Технические условия.....	4
Библиография	5

Введение

Настоящий стандарт создан с целью применения в составе комплекса (сборника) стандартов «Детали и элементы трубопроводов групп В и С атомных станций из сталей перлитного класса на давление до 2,2 МПа (22 кгс/см²)» при проектировании, изготовлении, монтаже и ремонте трубопроводов низкого давления атомных станций из сталей перлитного класса во исполнение Федерального закона от 27.12.2002 г. «О техническом регулировании».

Продукция по настоящему стандарту аналогична выпускаемой по ОСТ 34-42-673-84 «Детали и сборочные единицы трубопроводов из бесшовных и электросварных труб из углеродистой стали на $P_{раб} < 2,2$ МПа (22 кгс/см²), $t \leq 350$ °С для атомных станций (АС). Тройники точёные равнопроходные. Конструкция и размеры» в части трубопроводов групп В и С.

Стандарт может применяться другими организациями в порядке и на условиях оговоренных ГОСТ Р 1.4–2004 (пункты 4.17 и 4.18).

СТАНДАРТ ОРГАНИЗАЦИИ

**Детали и элементы трубопроводов групп В и С
атомных станций из сталей перлитного класса
на давление до 2,2 МПа (22 кгс/см²)**

ТРОЙНИКИ ТОЧЁНЫЕ РАВНОПРОХОДНЫЕ**Конструкция и размеры**

1 Область применения

Настоящий стандарт распространяется на точёные равнопроходные тройники из сталей перлитного класса для трубопроводов атомных станций, транспортирующих рабочие среды с расчетной температурой не более 350 °С при рабочем давлении менее 2,2 МПа (22 кгс/см²), и отнесённых правилами устройства и безопасной эксплуатации оборудования и трубопроводов атомных энергетических установок – ПН АЭ Г-7-008 [1], утвержденными Госатомнадзором России, к группам В и С.

2 Термины, определения и обозначения

2.1 В настоящем стандарте применены термины, определения и обозначения по СТО СРО-П 60542948 00008 [2].

3 Конструкция и размеры

3.1 Конструкция и размеры тройников должны соответствовать рисунку 1 и таблице 1.

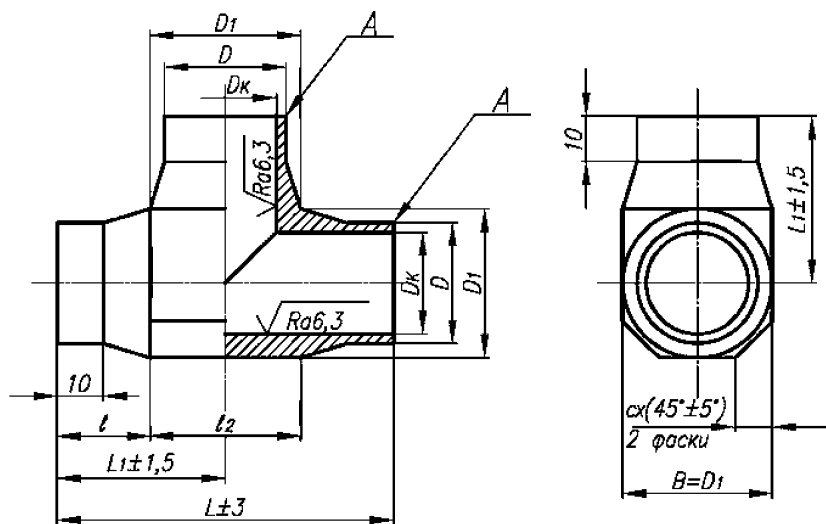
$$\sqrt{Ra50(\sqrt{ })}$$


Рисунок 1

Таблица 1

Размеры в миллиметрах

Обозначение типоразмера тройника	PN	DN	Размеры присоеди- няемых труб $D_H \times S$	D		$D_1=B=l_2$		L	L_1	l	c	Масса*, кг
				Номин.	Пред. откл.	Номин.	Пред. откл.	± 3	$\pm 1,5$			
01	40	10	14×2,0	15	+0,4	20	+1,0	60	30	20,0	5	0,08
02		15	18×2,0	19		24				18,0		0,09
03		20	25×2,0	26		30		70	35	20,0	8	0,13
04		25	32×2,0	33	+0,6	38	+1,6	90	45	26,0		0,21
05		32	38×2,0	39		45		100	50	27,5	10	0,45
06		40	45×2,5	46		52		112	55	30,0	15	0,65
07		50	57×3,0	58		65		130	65	32,5	15	1,18
08		65	76×3,0	77		88		180	90	46,0	20	3,62
<p>* Масса приведена для справок. Примечание – Толщина стенок тройника в месте соединения с трубопроводом должна быть не менее минимально- допустимой по СТО СРО-П 60542948 00010 [3].</p>												

Примеры условного обозначения равнопроходного точёного тройника

Равнопроходный точёный тройник DN 25 на номинальное давление PN 40 (типоразмер 04) для трубопроводов группы В по ПНАЭ Г-7-008 [1] из стали марки 20:

Тройник В DN25 – PN 40 04 СТО СРО-П 60542948 00021–2013;

то же, для трубопроводов группы С по ПНАЭ Г-7-008 [1] из стали марки 09Г2С:

Тройник С DN25 – PN 40–09Г2С 04 СТО СРО-П 60542948 00021–2013.

4 Технические требования

4.1 Материал – листовая сталь или поковки по СТО СРО-П 60542948 00009 [4] (разделы 5 и 7).

4.2 Рабочие параметры – по СТО СРО-П 60542948 00008 [2].

4.3 Типы и размеры разделки кромок А тройника под сварку с трубопроводом и размер D_k – по СТО СРО-П 60542948 00010 [3].

4.4 Неуказанные предельные отклонения размеров $\pm \frac{IT14}{2}$.

4.5 Маркировать: товарный знак предприятия-изготовителя и условное обозначение тройника по настоящему стандарту без наименования изделия (слова «Тройник»).

4.6 Остальные технические требования – по СТО СРО-П 60542948 00008 [2].

5 Технические условия

5.1 Технические условия по СТО СРО-П 60542948 00008 [2].

Библиография

- [1] ПН АЭ Г-7-008-89 Правила устройства и безопасной эксплуатации оборудования и трубопроводов атомных энергетических установок
- [2] СТО СРО-П 60542948 00008–2013 Детали и элементы трубопроводов групп В и С атомных станций из сталей перлитного класса на давление до 2,2 МПа (22 кгс/см²). Технические условия
- [3] СТО СРО-П 60542948 00010–2013 Детали и элементы трубопроводов групп В и С атомных станций из сталей перлитного класса на давление до 2,2 МПа (22 кгс/см²). Соединения сварные. Типы и размеры
- [4] СТО СРО-П 60542948 00009–2013 Детали и элементы трубопроводов групп В и С атомных станций из сталей перлитного класса на давление до 2,2 МПа (22 кгс/см²). Трубы и прокат. Сортамент

ОКС 23.040.01

27.120.01

Ключевые слова: тройники точёные равнопроходные, конструкция, размеры
