

---

**САМОРЕГУЛИРУЕМАЯ ОРГАНИЗАЦИЯ  
НЕКОММЕРЧЕСКОЕ ПАРТНЕРСТВО  
«ОБЪЕДИНЕНИЕ ОРГАНИЗАЦИЙ ВЫПОЛНЯЮЩИХ АРХИТЕКТУРНО-  
СТРОИТЕЛЬНОЕ ПРОЕКТИРОВАНИЕ ОБЪЕКТОВ АТОМНОЙ ОТРАСЛИ  
«СОЮЗАТОМПРОЕКТ»**

---

**Утвержден**  
решением общего собрания  
членов СРО НП «СОЮЗАТОМПРОЕКТ»  
протокол № 8  
от 14 февраля 2013 года

**СТАНДАРТ ОРГАНИЗАЦИИ**

**Детали и элементы трубопроводов групп В и С атомных станций  
из сталей перлитного класса на давление до 2,2 МПа (22 кгс/см<sup>2</sup>)**

**КОЛЬЦА ПОДКЛАДНЫЕ ДЛЯ ОТВЕТВЛЕНИЙ**

**Конструкция и размеры**

**СТО СРО-П 60542948 00020–2013**

**Издание официальное**

**Москва  
2013**

## Предисловие

Цели и принципы стандартизации в Российской Федерации установлены Федеральным законом от 27 декабря 2002 г. N 184-ФЗ «О техническом регулировании», а правила применения стандартов организаций – ГОСТ Р 1.4-2004 «Стандартизация в Российской Федерации. Стандарты организаций. Общие положения»

### Сведения о стандарте

1 РАЗРАБОТАН ЗАО «ИНСТИТУТ «СЕВЗАПЭНЕРГОМОНТАЖПРОЕКТ»

2 СОГЛАСОВАН с ОАО «Концерн Росэнергоатом», ОАО «Атомэнергопроект», ОАО «СПбАЭП», ОАО «НИАЭП», ЗАО «Энергомаш (Белгород) - БЗЭМ», ЗАО «Атомтрубопроводмонтаж»

3 ВНЕСЁН Советом СРО НП «СОЮЗАТОМПРОЕКТ»

4 УТВЕРЖДЕН И ВВЕДЕН В ДЕЙСТВИЕ Протоколом общего собрания СРО НП «Союзатомпроект» № 8 от 14 февраля 2013 г.

5 ВВЕДЕН ВПЕРВЫЕ

*Информация об изменениях к настоящему стандарту публикуется в ежегодно издаваемом перечне действующей нормативно-технической документации ЗАО «Институт «Севзапэнерго-монтажпроект»*

Настоящий стандарт не может быть полностью или частично воспроизведен, тиражирован и распространен в качестве официального издания без разрешения СРО НП «СОЮЗАТОМПРОЕКТ»

Распространение и техническое сопровождение стандарта осуществляет  
ЗАО «ИНСТИТУТ «СЕВЗАПЭНЕРГОМОНТАЖПРОЕКТ»

**Содержание**

1 Область применения .....	1
2 Термины, определения и обозначения .....	1
3 Конструкция и размеры.....	1
4 Технические требования.....	6
5 Технические условия.....	6
Библиография .....	7

## Введение

Настоящий стандарт создан с целью применения в составе комплекса (сборника) стандартов «Детали и элементы трубопроводов групп В и С атомных станций из сталей перлитного класса на давление до 2,2 МПа (22 кгс/см<sup>2</sup>)» при проектировании, изготовлении, монтаже и ремонте трубопроводов низкого давления атомных станций из сталей перлитного класса во исполнение Федерального закона от 27.12.2002 г. «О техническом регулировании».

Продукция по настоящему стандарту аналогична выпускаемой по ОСТ 34-42-672-84 «Детали и сборочные единицы трубопроводов из бесшовных и электросварных труб из углеродистой стали на  $P_{раб} < 2,2$  МПа (22 кгс/см<sup>2</sup>),  $t \leq 350$  °С для атомных станций (АС). Кольца подкладные для ответвлений. Конструкция и размеры» в части трубопроводов групп В и С новых АС.

Стандарт может применяться другими организациями в порядке и на условиях оговоренных ГОСТ Р 1.4–2004 (пункты 4.17 и 4.18).

---

**СТАНДАРТ ОРГАНИЗАЦИИ**

---

**Детали и элементы трубопроводов групп В и С  
атомных станций из сталей перлитного класса  
на давление до 2,2 МПа (22 кгс/см<sup>2</sup>)**

**КОЛЬЦА ПОДКЛАДНЫЕ ДЛЯ ОТВЕТВЛЕНИЙ****Конструкция и размеры**

---

**1 Область применения**

Настоящий стандарт распространяется на подкладные кольца для ответвлений трубопроводов атомных станций из сталей перлитного класса, транспортирующих рабочие среды с расчетной температурой не более 350 °С при рабочем давлении менее 2,2 МПа (22 кгс/см<sup>2</sup>), и отнесённых правилами устройства и безопасной эксплуатации оборудования и трубопроводов атомных энергетических установок – ПН АЭ Г-7-008 [1], утвержденными Госатомнадзором России, к группам В и С.

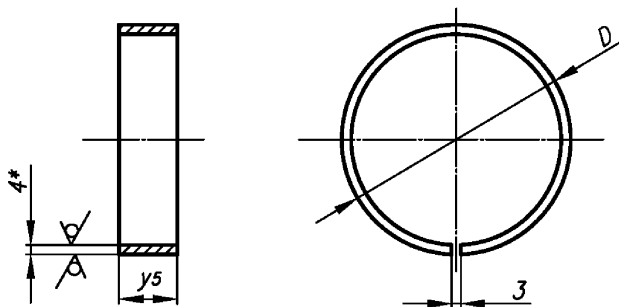
**2 Термины, определения и обозначения**

2.1 В настоящем стандарте применены термины, определения и обозначения по СТО СРО-П 60542948 00008 [2].

**3 Конструкция и размеры**

3.1 Конструкция и размеры подкладных колец для ответвлений должны соответствовать рисунку 1 и таблице 1.

$\sqrt{Ra12,5(\sqrt{ )}$



Вариант

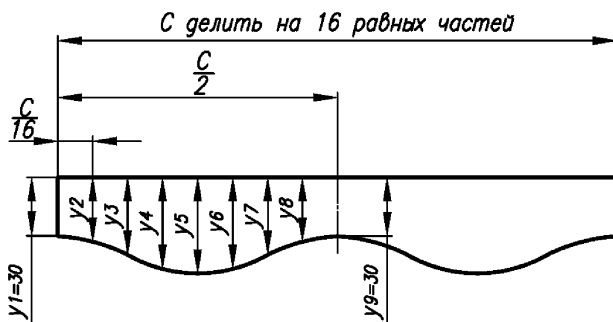
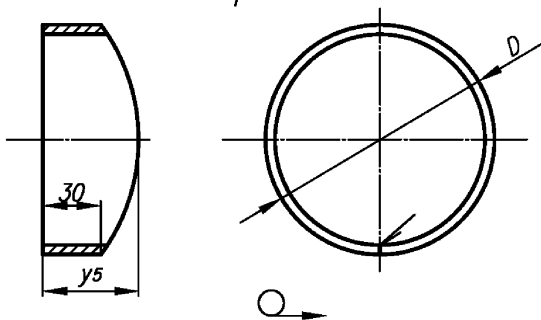


Рисунок 1

\* Размер для справок.

Таблица 1

Размеры в миллиметрах

Обозначение типоразмера кольца	Номинальные диаметры ответвления		Размеры штуцера $DN_1 \times S$	$D$	Шаблон для разметки					Масса*, кг			
	$DN$	$DN_1$			$c$	$y_2=y_8$	$y_3=y_7$	$y_4=y_6$	$y_5$				
01	150	80	$89 \times 3,5$	82	248	32	36	41	42	0,29			
02	от 200 до 250					31	34	36	37	0,24			
03	от 300 до 400						32	34	35				
04	500; 600					30	31	33	34				
05	от 700 до 1600						30	30	30	0,21			
06	150	80	$89 \times 4,0$	81	245	32	35	39	41	0,27			
07	от 200 до 250					31	34	37	38	0,25			
08	от 300 до 400						33	34	35				
09	500; 600					30	32	33	33				
10	от 700 до 1600						30	30	30	0,21			
11	200	100	$108 \times 4,0$	100	305	31	36	40	42	0,35			
12	250						35	38	40	0,33			
13	от 300 до 400						33	36	37	0,31			
14	от 500 до 700		30	32	33	34							
15	от 700 до 1000			108 $\times$ 6,0	96	292	0,29						
16	от 800 до 1600			$108 \times 4,0$	100	305		30	30	30			
17	250	125	$133 \times 4,0$	125	383	32	37	43	45	0,44			
18	300						$133 \times 6,0$	121	371	36	40	43	0,43
19										$133 \times 4,0$	125	383	
20	350; 400												

Продолжение таблицы 1

Размеры в миллиметрах

Обозначение типоразмера кольца	Номинальные диаметры ответвления		Размеры штуцера $DN_1 \times S$	$D$	Шаблон для разметки					Масса*, кг	
	$DN$	$DN_1$			$c$	$y_2=y_8$	$y_3=y_7$	$y_4=y_6$	$y_5$		
21	500; 600	125	133 × 4,0	125	383	31	33	35	36	0,40	
22	600; 900		133 × 6,0	121	371					0,39	
23	от 700 до 1000		133 × 4,0	125	383						
24	от 1200 до 1600		133 × 4,0	125	373	30	31	32	33	0,37	
25	250	150	159 × 5,0	149	459	33	41	49	52	0,60	
26			159 × 7,0	145	446					0,57	
27	300		159 × 5,0	149	459		39	45	48	0,56	
28			159 × 7,0	145	446					0,55	
29	350; 400	150	159 × 5,0	149	459	32	36	40	42	0,53	
30			159 × 7,0	145	446	32	36	40	42	0,52	
31	500; 600	150	159 × 5,0	149	459	31	35	38	40	0,51	
32			159 × 7,0	145	446					0,51	
33			от 700 до 900	159 × 5,0	149		459	33	36	37	0,48
34			от 1000 до 1600					32	34	35	0,47
35	350	200	219 × 7,0	205	635	34	44	55	60	0,89	
36	400	200	219 × 7,0	205	635	34	43	52	56	0,85	
37	500					219 × 9,0	201	622	33	40	48
38			47	50	0,78						
39	600; 700		219 × 7,0	205	635	32	38	44	46	0,76	
40	800; 900					37	41	43	0,72		

СТО СРО-П 60542948 00020-2013



Окончание таблицы 1

Размеры в миллиметрах

Обозначение типоразмера кольца	Номинальные диаметры ответвления		Размеры штуцера	$D$	Шаблон для разметки					Масса*, кг	
	$DN$	$DN_1$	$DN_1 \times S$		$c$	$y_2=y_8$	$y_3=y_7$	$y_4=y_6$	$y_5$		
41	1000; 1200	200	219 × 7,0	205	635	31	35	39	40	0,69	
42	1400; 1600						34	36	37	0,67	
43	500	250	273 × 8,0	257	798	33	35	46	58	63	1,16
44	600						34	43	53	57	1,08
45	700						42	50	54	1,05	
46	800						40	48	51	1,00	
47	900						39	46	48	0,97	
48	1000; 1200						32	38	44	46	0,92
49	1400; 1600							36	40	42	0,91

\* Масса приведена для справок.

*Пример условного обозначения подкладного кольца*

*Подкладное кольцо для ответвления DN, 80 (размер 89х3,5) от трубопровода DN 250 (типоразмер 02):*

*Кольцо подкладное 02 СТО СРО-П 60542948 00020–2013.*

#### **4 Технические требования**

4.1 Материал – сталь листовая, по СТО СРО-П 60542948 00009 [3] (раздел 5), допускается изготовление из труб или проката.

4.2 Условия применения колец – по СТО СРО-П 60542948 00010 [4].

4.3 Тип сварного соединения для вариантного исполнения кольца определяется в ПТД предприятия-изготовителя.

Сварной шов должен быть зачищен с наружной стороны вровень с поверхностью наружного диаметра.

4.4 Неуказанные предельные отклонения размеров –  $\pm \frac{IT14}{2}$ .

4.5 Маркировать обозначение типоразмера кольца по настоящему стандарту.

4.6 Остальные технические требования – по СТО СРО-П 60542948 00008 [2].

#### **5 Технические условия**

5.1 Технические условия по СТО СРО-П 60542948 00008 [2].

**Библиография**

- [1] ПН АЭ Г-7-008-89 Правила устройства и безопасной эксплуатации оборудования и трубопроводов атомных энергетических установок
- [2] СТО СРО-П 60542948 00008–2013 Детали и элементы трубопроводов групп В и С атомных станций из сталей перлитного класса на давление до 2,2 МПа (22 кгс/см<sup>2</sup>). Технические условия
- [3] СТО СРО-П 60542948 00009–2013 Детали и элементы трубопроводов групп В и С атомных станций из сталей перлитного класса на давление до 2,2 МПа (22 кгс/см<sup>2</sup>). Трубы и прокат. Сортамент
- [4] СТО СРО-П 60542948 00010–2013 Детали и элементы трубопроводов групп В и С атомных станций из сталей перлитного класса на давление до 2,2 МПа (22 кгс/см<sup>2</sup>). Соединения сварные. Типы и размеры

---

ОКС 23.040.01

27.120.01

Ключевые слова: кольца подкладные для ответвлений, конструкция, размеры

---