

НАЦИОНАЛЬНОЕ ОБЪЕДИНЕНИЕ СТРОИТЕЛЕЙ

Стандарт организации

Конструкции железобетонные

**УСТРОЙСТВО ФУНДАМЕНТОВ
ОСОБЫХ ВИДОВ**

**Правила, контроль выполнения
и требования к результатам работ**

СТО НОСТРОЙ 2.6.208-2016

ИЗДАНИЕ ОФИЦИАЛЬНОЕ

Москва 2018

НАЦИОНАЛЬНОЕ ОБЪЕДИНЕНИЕ СТРОИТЕЛЕЙ

Стандарт организации

Конструкции железобетонные

УСТРОЙСТВО ФУНДАМЕНТОВ ОСОБЫХ ВИДОВ

Правила, контроль выполнения и требования
к результатам работ

СТО НОСТРОЙ 2.6.208-2016

Издание официальное

Закрытое акционерное общество «ЦНИИПЗ-3»

Москва 2018

Предисловие

1 РАЗРАБОТАН	Закрытое акционерное общество «ЦНИИПЗ-3»
2 ПРЕДСТАВЛЕН НА УТВЕРЖДЕНИЕ	Комитетом по жилищно-гражданскому, промышленному строительству, реконструкции и капитальному ремонту зданий и сооружений Ассоциации «Национальное объединение строителей», протокол от 19.07.2016 № 3
3 УТВЕРЖДЕН И ВВЕДЕН В ДЕЙСТВИЕ	Решением Совета Ассоциации «Национальное объединение строителей», протокол от 24 октября 2016 г. № 89
4 ВВЕДЕН	ВПЕРВЫЕ

© Ассоциация «Национальное объединение строителей», 2016

Распространение настоящего стандарта осуществляется в соответствии с действующим законодательством и с соблюдением правил, установленных Ассоциацией «Национальное объединение строителей»

Содержание

1 Область применения	1
2 Нормативные ссылки	2
3 Термины и определения	6
4 Общие положения	8
5 Устройство сплошных (плитных) и массивных монолитных фундаментов	10
6 Устройство щелевых фундаментов	29
7 Устройство фундаментов из забивных блоков	47
7.1 Общие указания, последовательность и состав работ	47
7.2 Правила выполнения работ и требования к результатам работ по подготовке строительной площадки	50
7.3 Правила выполнения работ по забивке блоков	53
8 Контроль выполнения работ	61
9 Консервация фундаментов	70
10 Техника безопасности при производстве работ	72
Приложение А (рекомендуемое) Выбор кранов для монтажа фундаментов	74
Приложение Б (рекомендуемое) Измерительные приборы и инструменты	76
Приложение В (рекомендуемое) Форма журнала контроля качества глинистого раствора	78
Приложение Г (рекомендуемое) Форма журнала изготовления щелевых фундаментов	80
Приложение Д (рекомендуемое) Форма сводной ведомости щелевых фундаментов	82
Приложение Е (обязательное) Форма карты контроля соблюдения требований СТО НОСТРОЙ 2.6.208-2016	84
Библиография	97

Введение

Настоящий стандарт разработан в рамках Программы стандартизации Национального объединения строителей, и направлен на реализацию Градостроительного кодекса Российской Федерации, Федерального закона от 27 декабря 2002 г. № 184-ФЗ «О техническом регулировании», Федерального закона от 30 декабря 2009 г. № 384-ФЗ «Технический регламент о безопасности зданий и сооружений».

Целью разработки настоящего стандарта является конкретизация общих положений СП 48.13330.2011 и СП 70.13330.2012 в части устройства сплошных (плитных), массивных монолитных и щелевых монолитных фундаментов и фундаментов из сборных железобетонных забивных блоков.

При разработке настоящего стандарта использованы действующие нормативные документы, а также опыт и наработки авторов настоящего стандарта.

Авторский коллектив: д-р.техн. наук, проф. *Н.Н. Трекин*, д-р. техн. наук, проф. *Э.Н. Кодыш*, инж. *К.Е. Соседов* (АО «ЦНИИПромзданий»); канд. техн. наук *А.Б. Чаганов* (ФГБОУ ВПО «ВятГУ»).

СТАНДАРТ НАЦИОНАЛЬНОГО ОБЪЕДИНЕНИЯ СТРОИТЕЛЕЙ

Конструкции железобетонные

УСТРОЙСТВО ФУНДАМЕНТОВ ОСОБЫХ ВИДОВ

**Правила, контроль выполнения
и требования к результатам работ**

Reinforced concrete structures

Construction of special types of foundations

The rules, the monitoring of implementation and the demand
of the results of the work

1 Область применения

1.1 Настоящий стандарт распространяется на устройство особых видов фундаментов мелкого заложения – сплошных(плитных), массивных, щелевых и фундаментов из забивных блоков, для зданий и сооружений.

Примечание – В отдельных случаях, щелевые фундаменты могут быть составной частью сплошного (плитного) фундамента.

1.2 Настоящий стандарт устанавливает основные требования к устройству особых видов фундаментов и требования к результатам работ.

1.3 Действие настоящего стандарта не распространяется на устройство:
- фундаментов в особых грунтовых условиях (скальные грунты, набухающие грунты, засоленные грунты, просадочные грунты, вечномерзлые грунты);

- фундаментов под оборудование с динамическими нагрузками с использованием специальных конструкций (элементов виброизоляции, демпфирования и т.п.);

- фундаментов в районах со сложными инженерно-геологическими условиями, районах с вечной мерзлотой, на подрабатываемых территориях, на предприятиях с систематическим воздействием повышенных температур (более 50°С) и в других особых условиях (СП 22.13330.2016, СП 24.13330.2011, СП 45.13330.2017).

2 Нормативные ссылки

В настоящем стандарте использованы ссылки на следующие нормативные документы:

ГОСТ 166–89 Штангенциркули. Технические условия

ГОСТ 380–2005 Сталь углеродистая обыкновенного качества. Марки

ГОСТ 427–75 Линейки измерительные металлические. Технические условия

ГОСТ 535–2005 Прокат сортовой и фасонный из стали углеродистой обыкновенного качества. Общие технические условия

ГОСТ 713–88 Прессы винтовые. Параметры и размеры. Normы точности

ГОСТ 2768–84 Ацетон технический. Технические условия

ГОСТ 3282–74 Проволока стальная низкоуглеродистая общего назначения. Технические условия

ГОСТ 4233–77 Реактивы. Натрий хлористый. Технические условия

ГОСТ 5100–85 Сода кальцинированная техническая. Технические условия

ГОСТ 5180–84 Грунты. Методы лабораторного определения физических характеристик

ГОСТ 5378–88 Угломеры с нониусом. Технические условия

ГОСТ 5781–82 Сталь горячекатаная для армирования железобетонных конструкций. Технические условия

ГОСТ 6507–90 Микрометры. Технические условия

ГОСТ 6727–80 Проволока из низкоуглеродистой стали холоднотянутая для армирования железобетонных конструкций. Технические условия

ГОСТ 7473–2010 Смеси бетонные. Технические условия

ГОСТ 7502–98 Рулетки измерительные металлические Технические условия

ГОСТ 7566–2018 Металлопродукция. Приемка, маркировка, упаковка, транспортирование и хранение

ГОСТ 7948–80 Отвесы стальные строительные. Технические условия

ГОСТ 8240–97 Швеллеры стальные горячекатаные. Сортамент

ГОСТ 8267–93 Щебень и гравий из плотных горных пород для строительных работ. Технические условия

ГОСТ 8736–2014 Песок для строительных работ. Технические условия

ГОСТ 9416–83 Уровни строительные. Технические условия

ГОСТ 10180–2012 Бетоны. Методы определения прочности по контрольным образцам

ГОСТ 10528–90 Нивелиры. Общие технические условия

ГОСТ 10529–86 Теодолиты. Общие технические условия

ГОСТ 10704–91 Трубы стальные электросварные прямошовные. Сортамент

ГОСТ 10884–94 Сталь арматурная термомеханически упрочненная для железобетонных конструкций. Технические условия

ГОСТ 11358–89 Толщиномеры и стенкомеры индикаторные с ценой деления 0,01 и 0,1 мм. Технические условия

ГОСТ 12004–81 Сталь арматурная. Методы испытания на растяжение

ГОСТ 12248–2010 Грунты. Методы лабораторного характеристик прочности и деформативности

ГОСТ 13015–2012 Изделия бетонные и железобетонные для строительства. Общие технические требования. Правила приемки, маркировки, транспортирования и хранения

ГОСТ 13078–81 Стекло натриевое жидкое. Технические условия

ГОСТ 14019–2003 Материалы металлические. Метод испытания на изгиб

ГОСТ 14098–2014 Соединения сварные арматуры и закладных изделий железобетонных конструкций. Типы, конструкции и размеры

ГОСТ 17624–2012 Бетоны. Ультразвуковой метод определения прочности

ГОСТ 18105–2010 Бетоны. Правила контроля и оценки прочности

ГОСТ 19223–90 Светодальномеры геодезические. Общие технические условия

ГОСТ 22690–2015 Бетоны. Определение прочности механическими методами неразрушающего контроля

ГОСТ 23616–79 Система обеспечения точности геометрических параметров в строительстве. Контроль точности

ГОСТ 23732–2011 Вода для бетонов и строительных растворов. Технические условия

ГОСТ 24211–2008 Добавки для бетонов и строительных растворов. Общие технические требования

ГОСТ 24379.0–2012 Болты фундаментные. Общие технические условия

ГОСТ 24379.1–2012 Болты фундаментные. Конструкция и размеры

ГОСТ 25192–2012 Бетоны. Классификация и общие технические требования

ГОСТ 26433.2–94 Система обеспечения точности геометрических параметров в строительстве. Правила выполнения измерений параметров зданий и сооружений

ГОСТ 26633–2015 Бетоны тяжелые и мелкозернистые. Технические условия

ГОСТ 27006–86 Бетоны. Правила подбора состава

ГОСТ 27751–2014 Надежность строительных конструкций и оснований.

Основные положения

ГОСТ 28570–90 Бетоны. Методы определения прочности по образцам, отобраным из конструкций

ГОСТ 30515–2013 Цементы. Общие технические условия

ГОСТ 34329-2017 Опалубка. Общие технические условия

ГОСТ 31384–2017 Защита бетонных и железобетонных конструкций от коррозии. Общие технические требования

ГОСТ Р 55064–2012 Натр едкий технический. Технические условия

ГОСТ Р 52544–2006 Прокат арматурный свариваемый периодического профиля классов А500С и В500С для армирования железобетонных конструкций. Технические условия

ГОСТ Р 57837–2017 Двутавры стальные горячекатаные с параллельными гранями полок. Технические условия

ГОСТ Р 57997–2017 Арматурные и закладные изделия сварные, соединения сварные арматуры и закладных изделий железобетонных конструкций. Общие технические условия

СП 16.13330.2017 «СНиП II-23-81 Стальные конструкции»

СП 22.13330.2016 «СНиП 2.02.01-83* Основания зданий и сооружений»

СП 24.13330.2011 «СНиП 2.02.03-85 Свайные фундаменты»

СП 28.13330.2017 «СНиП 3.04.03-85 Защита строительных конструкций и сооружений от коррозии»

СП 45.13330.2017 «СНиП 3.02.01-87 Земляные сооружения, основания и фундаменты»

СП 48.13330.2011 «СНиП 12-01-2004 Организация строительства»

СП 63.13330.2012 «СНиП 52-01-2003 Бетонные и железобетонные конструкции. Основные положения»

СП 68.13330.2017 «СНиП 3.01.04-87 Приемка в эксплуатацию законченных строительством объектов. Основные положения»

СП 70.13330.2012 «СНиП 3.03.01-87 Несущие и ограждающие конструкции»

СП 71.13330.2017 «СНиП 3.04.01-87 Изоляционные и отделочные покрытия»

СП 126.13330.2017 «СНиП 3.01.03-84 Геодезические работы в строительстве»

СНиП 12-04-2002 Безопасность труда в строительстве. Часть 2. Строительное производство

СТО НОСТРОЙ 2.5.74-2012 Основания и фундаменты. Устройство «стены в грунте». Правила, контроль выполнения и требования к результатам работ

СТО НОСТРОЙ 2.6.54-2011 (с Изменением №1 от 19.09.2013 г.) Конструкции монолитные, бетонные и железобетонные. Технические требования к производству работ, правила и методы контроля

СТО НОСТРОЙ 2.7.151-2014 Фундаменты железобетонные мелкого заложения. Монтаж, гидроизоляция и устройство внешних систем теплоизоляции. Правила, контроль выполнения и требования к результатам работ

СТО НОСТРОЙ 2.33.14-2011 Организация строительного производства. Общие положения

СТО НОСТРОЙ 2.33.51-2011 Организация строительного производства. Подготовка и производство строительных и монтажных работ

Примечание – При пользовании настоящим стандартом проверить действие ссылочных стандартов в информационной системе общего пользования – на официальных сайтах национального органа Российской Федерации по стандартизации и НОСТРОЙ в сети Интернет или по ежегодно издаваемым информационным указателям, опубликованным по состоянию на 1 января текущего года. Если ссылочный документ заменен (изменен), то при пользовании настоящим стандартом следует руководствоваться новым(измененным) документом. Если ссылочный документ отменен без замены, то положение, в котором дана ссылка на него, применяется в части, не затрагивающей эту ссылку.

3 Термины и определения

В настоящем стандарте применены термины в соответствии с Градостроительным кодексом РФ [1], ГОСТ Р 54257, СП 68.13330.2017,

СП 63.13330, СП 48.13330, СП 70.13330, СП 22.13330, СТО НОСТРОЙ 2.5.74-2012, а также следующие термины с соответствующими определениями:

3.1 армирование: усиление материала или конструкции другими более прочными материалами

3.2 барботаж: Перемешивание глинистой суспензии с помощью подачи сжатого воздуха через погружаемые трубки или шланги.

3.3 кольматация слоя грунта (кольмаслой): Проникновение глинистых частиц в грунт с образованием физико-химических связей между этими частицами и скелетом грунта.

3.4 консервация объекта: Приведение объекта и территории, использованной для строительства, в состояние, обеспечивающее прочность, устойчивость и сохранность основных конструкций и безопасность объекта для населения и окружающей среды.

3.5 массивный монолитный фундамент: Фундамент здания, сооружаемый в виде жесткого компактного железобетонного массива под небольшие в плане тяжелые сооружения (башни, мачты, дымовые трубы, доменные печи, устой мостов и т.п.) с модулем поверхности менее 3.

3.6

модуль поверхности: Отношение площади поверхности конструкции к ее объему.

[СТО НОСТРОЙ 2.6.54-2011, статья 3.2.7]

3.7

основание сооружения (здания): Массив грунта, взаимодействующий с сооружением.

[СП 22.13330.2016, статья 3.26]

3.8 сплошной (плитный) монолитный фундамент: Фундамент здания, сооружаемый под всей его площадью, представляющий собой сплошную или решетчатую плиту, выполненную из монолитного железобетона.

3.9 форшахта¹⁾: Устройство, выполненное в сборном или монолитном варианте, используемое в качестве кондуктора при строительстве фундаментов зданий и сооружений методом «стена в грунте».

3.10 фундамент здания: Нижняя опорная часть здания, передающая нагрузки от здания на его основание.

3.11 фундамент из забивных блоков²⁾: Столбчатый фундамент здания, выполненный из сборных железобетонных элементов различной конфигурации (в виде призмы, усеченного конуса или пирамиды, уширенных к низу, прямоугольного, таврового сечения или иного сечения), забиваемых в грунтовое основание на небольшую глубину.

3.12 шелевой фундамент: Монолитный железобетонный (ленточный или столбчатый) фундамент здания прямоугольного сечения, особенность которого состоит в укладке бетона непосредственно в разработанную траншею – «в распор» грунта.

4 Общие положения

4.1 При устройстве фундаментов особых видов следует выполнять:

- подготовительные работы (см. 4.3);
- возведение фундаментов (см. 4.4);
- контроль выполнения работ (см. 4.5);
- оценку соответствия выполненных работ проектной документации и Федеральному закону [2] (см. 4.6).

4.2 Устройство фундаментов следует производить в соответствии с чертежами проекта, проекта организации строительства (ПОС), проекта производства работ (ППР), технологическими картами (ТК).

¹⁾ Рабочее название «воротник».

²⁾ При устройстве фундаментов из забивных блоков вокруг них образуется уплотненная зона с повышенными прочностными и пониженными деформативными характеристиками грунта, на которую в последствии передается нагрузка от фундамента.

4.3 Подготовительные работы следует выполнять в соответствии с требованиями СП 45.13330. Подготовительные работы должны включать:

- изучение проектно-сметной документации и разработка ППР;
- создание геодезической разбивочной основы (ГРО) на площадке;
- устройство ограждения стройплощадки;
- подготовку территории (снос строений, перекладку коммуникаций, срезку растительного слоя грунта и т.п.);
- устройство бытового городка;
- устройство временного электро- и водоснабжения;
- устройство земляного полотна и песчаного основания под постоянные и временные внутриквартальные дороги и проезды;
- устройство временных проездов и подъездов;
- размещение на строительной площадке необходимых механизмов и при объектных складах.

4.3.1 ППР нулевого цикла по своему содержанию должен соответствовать требованиям, СП 48.13330.2011 (раздел 5), СТО НОСТРОЙ 2.33.14-2011 (раздел 4), СТО НОСТРОЙ 2.33.51-2011 (раздел 4, 5) и настоящего стандарта.

4.3.2 При обнаружении несоответствия фактических инженерно-геологических условий проектным, следует производить корректировку проекта оснований и фундаментов и ППР.

4.3.3 Создание ГРО следует выполнять в соответствии с требованиями СП 126.13330.2017 (раздел 5).

4.3.4 Подготовку грунтового основания следует осуществлять в соответствии с ПОС, предусматривающим выполнение дополнительных мероприятий, учитывающим геологические условия грунтового основания, а также выполнения основания в зимний период строительства.

4.3.5 Складирование и хранение металлопродукции следует осуществлять в соответствии с ГОСТ 7566-2018 (раздел 7), сборных железобетонных изделий

в соответствии с ГОСТ 13015-2012 (раздел 8), а также рекомендуется учитывать требования ПОТ Р О 14000-007-98 [3].

4.4 Устройство оснований и возведение фундаментов следует выполнять в соответствии с положениями СП 45.13330.2017 (раздел 11, 14), СТО НОСТРОЙ 2.7.151-2014 (раздел 4). При устройстве оснований и возведении фундаментов должно быть обеспечены меры по:

- предотвращению ухудшения природных свойств грунтов и качества подготовленного основания вследствие увлажнения грунтов атмосферными осадками, размыва грунтовыми и поверхностными водами, повреждения механизмами и транспортными средствами, промерзания и выветривания (см. СП 45.13330.2017 (разделы 5 – 8, 10)).

- антикоррозионной защите фундаментов от воздействия агрессивной среды следует выполнять по СП 28.13330.2017 (раздел 5).

4.5 В процессе производства работ следует выполнять входной, операционный контроль и оценку соответствия выполненных работ требованиям проекта и Федеральному закону [2].

4.7 При проведении строительно-монтажных работ по устройству фундаментов следует использовать материалы и изделия указанные в проекте.

5 Устройство сплошных (плитных) и массивных монолитных фундаментов

5.1 Устройство сплошных монолитных фундаментов (далее – «сплошных фундаментов») и массивных монолитных фундаментов (далее – «массивных фундаментов») следует выполнять после устройства отвода поверхностных и грунтовых вод от котлована и подкрановых путей (см. 5.2) и включает:

- разработку котлована (см. 5.3 – 5.6);
- подготовку грунтового основания (см. 5.7 – 5.8);

- устройства гидроизоляции (см. 5.9);
- строительно-монтажные работы (см. 5.10);
- оценку соответствия выполненных работ проектной документации и Федеральному закону [2] (см. 8.4).

5.2 Отвод поверхностных вод следует осуществлять путем организации стока поверхностных вод посредством вертикальной планировки территории в соответствии с СП 45.13330.2017 (пункты 5.45 – 5.47) а так же путем устройства водосборных лотков, канав, траншей. Отвод подземных вод от котлована и подкрановых путей следует осуществлять путем устройства дренажных сооружений в соответствии с СП 45.13330.2017 (пункты 5.2 – 5.44, 5.49 – 5.53).

Способ отвода поверхностных и подземных вод должен соответствовать ППР.

5.3 Разработку котлована следует выполнять в соответствии с указаниям и проекта. Разработка котлована включает:

- разметку котлована (см. 5.4);
- разработку котлована до проектных отметок (см. 5.5 – 5.6);
- операционный контроль разработки котлована (см. 8.3.1).

5.4 Размеры форму и расположение котлована следует принимать в соответствии с ППР. ППР должен учитывать:

- размещение конструкций в котловане;
- механизированное производство работ по монтажу конструкций;
- устройство гидроизоляции фундамента;
- перемещение людей в пазухах котлована.

5.4.1 Границы котлована и границы откосов котлована принимают по угловым точкам котлована, размеченным от осей ГРО. При разметке используется рулетка требуемой длины по ГОСТ 7502.

5.4.2 Угловые точки котлована и откосов котлована размечают кольями между которыми натягивают шнур для указания границ вскрытия котлована.

Примечание – Коля могут выполнены из отрезков арматуры диаметром 16 мм и длиной 120 см, при этом рекомендуемая выступающая часть отрезка арматуры над землей должна составлять от 60 до 70 см.

5.5 В котлованах следует устраивать въезды и выезды для землеройной и транспортной техники, а также для установки при необходимости кранов для производства работ внутри котлованов (подбор кранов см. приложение А) и т.п.

5.6 Разработку и зачистку котлована до проектных отметок, устройство грунтовой подушки (если предусмотрено проектом) (см. 5.7), следует выполнять механизированным способом в соответствии с СП 45.13330.2017 (пункт 6.1.1 – 6.1.26). При невозможности применения механизированных средств для зачистки дна котлована, следует применять ручную зачистку дна котлована.

5.6.1 Разработку котлована следует выполнять с учетом допускаемых отклонений по СП 45.13330.2017 (таблица 6.3). Отклонения отметок дна котлована в местах устройства фундаментов и укладки конструкций не должны превышать ± 5 см.

5.6.2 Перерыв между окончанием разработки котлована и устройством фундамента не должен превышать сроков, установленных ППР.

5.6.3 Зачистку дна котлована до проектных отметок следует производить в сроки, установленные ППР в соответствии с требованиями СП 45.13330. Переборы грунта основания ниже проектных отметок следует заполнять тощим бетоном (класс прочности на сжатие от В5 до В15) при проектной бетонной подготовке или щебнем – при проектной щебеночной подготовке. Способ заполнения следует согласовывать с проектной организацией.

5.6.4 Основания, нарушенные в результате перебора грунта, должны быть восстановлены способом, согласованным с проектной организацией.

5.7 Подготовку грунтового основания следует выполнять в соответствии с требованиями проекта. Подготовка грунтового основания, как правило включает в себя устройство:

- грунтовой подушки гравийной, щебеночной подготовки;
- бетонной подготовки.

5.7.1 Устройство грунтовой подушки, гравийной, щебеночной или бетонной подготовки следует производить после зачистки дна котлована в соответствии СП 45.13330.2017 (подраздел 17.1) и при наличии акта о приемке котлованов с грунтовым основанием.

5.7.2 Уплотнение грунтовой подушки, гравийной или щебеночной подготовки необходимо производить в соответствии с проектом, а так же в соответствии с СП 45.13330.2017 (пункт 17.1.5), а щебеночной или гравийной подготовки в соответствии с СП 78.13330.2012 (пункты 10.1-10.9). Операционный контроль грунтовой подушки, щебеночной или гравийной подготовки следует осуществлять в соответствии с 8.3.2.

5.7.3 Бетонную подготовку следует выполнять по проекту, ППР и СП 70.13330.2012 (пункт 5.3.6 – 5.3.12). Операционный контроль бетонной подготовки следует осуществлять в соответствии с 8.3.3.

5.7.3.1 Выдерживание и уход за бетоном следует осуществлять в соответствии с СП 70.13330.2012 (пункт 5.4).

5.8 Подготовку грунтового основания и производство бетонных работ в зимних условиях следует выполнять с соблюдением требований СП 45.13330.2017 (раздел 11), СП 70.13330.2012 (раздел 5.2, 5.3, 5.11), СТО НОСТРОЙ 2.6.54-2011 (раздел 17) и настоящего стандарта.

5.9 Гидроизоляцию фундамента следует устраивать в соответствии с разработанным проектом, ППР, СП 71.13330.2017 (пункт 8.6), СП 45.13330.2017 (раздел 15) и СТО НОСТРОЙ 2.7.151-2014 (раздел 8).

5.9.1 Количество слоев и материал изоляции должны соответствовать требованиям проекта.

5.9.2 Устройство защитной или выравнивающей цементно-песчаной стяжки следует выполнять в случаях, предусмотренных проектом, при этом выравнивание

цементно-песчаного раствора по бетонной подготовке следует осуществлять рейками-правилами по маячным рейкам.

5.10 Строительно-монтажные работы при возведении сплошных фундаментов производят после приемки по акту грунтового основания и подготовки под фундамент и включают:

- опалубочные работы (см. 5.11);
- арматурные работы (см. 5.12);
- бетонные работы (см. 5.13).

5.11 Опалубочные работы следует производить в соответствии с рабочими чертежами, ППР, СП 70.13330.2012 (пункт 5.17.1 – 5.17.9), ГОСТ 34329–2017 (пункт 11.3 – 11.5).

5.11.1 Выбор типа применяемой опалубки следует осуществлять в соответствии с ГОСТ 34329–2017 (приложение А). Расчет комплекта опалубки следует производить с учетом принятой организационно-технологической схемы производства работ, темпа бетонирования и сроков достижения распалубочной прочности бетона.

Примечание – Для возведения массивных фундаментов возможно использование несъемной опалубки в виде железобетонных плоских и ребристых плит, унифицированных дырчатых блоков, армоцементных и стеклоцементных плит, бетонных блоков.

5.11.2 Показатели качества опалубки должны быть не ниже приведенных в ГОСТ 34329–2017 (таблица 1) для второго класса точности изготовления и монтажа.

5.11.3 Обращенные к бетону поверхности опалубки (подлежащей разборке) и блочной прижимной стенки должны быть покрыты гидрофобным составом в соответствии с СП 70.13330.2012 (раздел 5.17.6), а щели в опалубке – заделаны.

5.11.4 Предельные отклонения монтажа опалубки не должны превышать отклонений указанных в СП 70.13330.2012 (таблица 5.11), а также:

- отклонения плоскостей опалубки от вертикали не должны превышать 5 мм на 1 м высоты;

- смещение осей опалубки от проектного положения – 10 мм;

- местные неровности при проверке двухметровой рейкой – 3 мм.

5.11.5 Положение каналов, трубных разводов, ниш, отверстий, прямков и т.п. должно соответствовать проекту.

5.11.6 Проектное положение каналов, трубных разводов, ниш, отверстий, прямков и т.п. следует обеспечивать установкой кондукторов, предусмотренных ПОС и разработанными в проекте.

5.11.7 Для проведения точной геодезической выверки положения массивных фундаментов опалубку, как правило, устраивают сразу на весь объем работ (применяемые инструменты приведены в приложении Б).

5.11.8 Операционный контроль выполнения опалубочных работ следует осуществлять в соответствии с 8.3.4.

5.11.9 В процессе бетонирования надлежит вести визуальный контроль за состоянием опалубки и креплений, своевременно предотвращая деформации опалубки, путем установки дополнительных фиксирующих опор.

5.11.10 Разбирать опалубку следует по достижении бетоном распалубочной прочности, указанной в проекте.

5.11.11 Снятие всех типов опалубки следует производить после предварительного отрыва от бетона, производят с применением специальных домкратов.

5.12 Арматурные работы включают:

- входной контроль хранения арматурной стали и сортового проката, арматурных изделий и закладных деталей (см. 5.12.1);

- изготовление и контроль качества армирования (см. 5.12.2 – 5.12.3);

- монтаж армирования (см. 5.12.4);

- оценку соответствия выполненных арматурных работ (см. 5.12.5).

5.12.1 Входной контроль арматурной стали и сортового проката, арматурных изделий и закладных деталей следует осуществлять в соответствии с 8.2. Хранение арматурной стали и сортового проката, арматурных изделий и закладных деталей следует осуществлять в соответствии с ГОСТ 7566-94 (раздел 7), а также СТО НОСТРОЙ 2.6.54-2011 (пункт 10.1).

5.12.2 Готовые арматурные изделия по геометрии, классу арматуры или марке проката, способу соединения элементов должны отвечать требованиям проекта, СП 63.13330.2012 (раздел 6.2, 10.2, 11.2), ГОСТ 14098 и ГОСТ Р 57997.

5.12.2.1 Фундаментные болты должны отвечать требованиям ГОСТ 24379.0 и ГОСТ 24379.1.

5.12.3 Изготовление и оценку соответствия арматурных изделий следует производить в соответствии с разработанным проектом с учетом требований СП 70.13330.2012 (раздел 5.16) и СТО НОСТРОЙ 2.6.54-2011 (раздел 10.3 и 10.4).

5.12.4 Монтаж армирования следует производить в соответствии с требованиями проекта, ППР, СП 70.13330.2012 (пункт 5.16.12 – 5.16.16), СТО НОСТРОЙ 2.6.54-2011 (пункт 10.2.2 – 10.2.5), а также 5.12.4.1 – 5.12.4.13.

5.12.4.1 ППР должен содержать указания о последовательности монтажа арматуры и арматурных изделий, способах стыковки арматурных стержней, креплении анкерных болтов, необходимом оборудовании и приспособлениях для производства арматурных работ.

5.12.4.2 Защитный слой бетона нижней арматуры следует обеспечивать установкой пластиковых фиксаторов или поддерживающих армокаркасов.

Применение прокладок из обрезков арматуры, деревянных брусков и щебня запрещено.

Примечание – Возможно использование заранее изготовленных фиксаторов – бетонных прокладок (сухарей) размером 100×100 мм и толщиной, равной требуемой толщине защитного слоя.

5.12.4.3 Для нижней арматуры монолитных сплошных фундаментных плит толщина защитного слоя указывается в проекте.

5.12.4.4 Отклонения от проектной толщины бетонного защитного слоя не должны превышать указанных в СП 70.13330.2012 (таблица 5.10).

5.12.4.5 Смещение арматурных стержней при их установке, а также в арматурных каркасах и сетках не должно превышать 0,25 диаметра устанавливаемого стержня, но не более 0,2 наибольшего диаметра стержня.

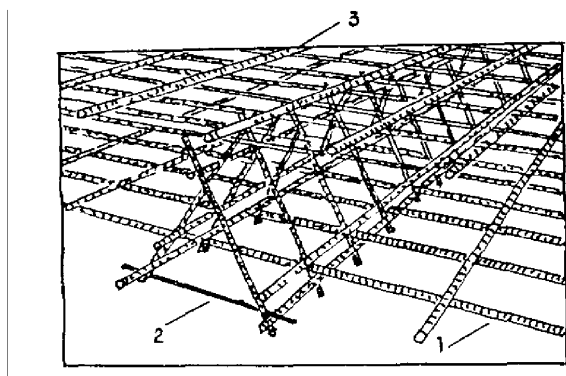
5.12.4.6 Армирование монолитных сплошных и массивных фундаментов следует выполнять в следующем порядке:

- на бетонной подготовке производят разбивку осей установки каркасов (или подставок); укладывают готовые бетонные прокладки или фиксаторы для образования нижнего защитного слоя. Требуемая толщина защитного слоя бетона и отсутствие деформаций стержней нижней арматурной сетки, должны обеспечиваться установкой прокладок и фиксаторов;

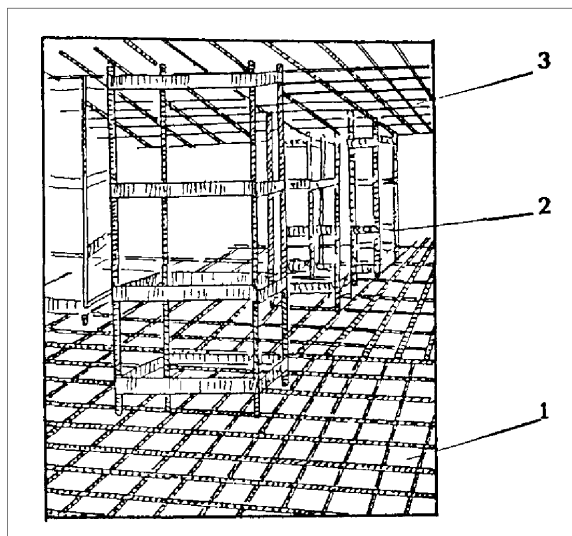
- по прокладкам согласно проекту укладывают унифицированные сетки или (если сетка выполняется из россыпи стержней) заранее сваренные (связанные) в плети стержни нижней сетки. Плетни сваривают (связывают) из стержней товарной длины согласно спецификации проекта или с учетом условий транспортирования на место укладки;

- по нижней сетке следует произвести установку каркасов или «п»-образных поддерживающих элементов, сварить их между собой, приварить или привязать их к нижней сетке. На каркасы или поддерживающие элементы укладывают унифицированные сетки или заранее сваренные (связанные) в плети элементы верхней арматурной сетки с приваркой или привязкой их к стержням каркасов (см. рисунок 5.1). Если вместо каркасов для поддержания верхней арматуры предусмотрена установка заготавливаемых централизованно подставок (монтажных столиков), то эти подставки устанавливают без приварки к арматуре нижней сетки так, чтобы концы угловых стоек опирались на бетонную подготовку или же

нижние поперечные элементы подставки опирались на стержни нижней сетки. Затем в соответствии с проектом по подставкам раскладывают и сваривают либо связывают с ними унифицированные сетки или сваренные в плети стержни верхней арматурной сетки (см. рисунок 5.2). Верхние сетки можно привязывать к вертикальным стержням арматуры, предварительно забетонированным в подготовку или закрепленным от смещения иным способом.



1 – нижняя сетка; 2 – каркас;
3 – верхняя сетка
Рисунок 5.1 – Армирование плиты
(по схеме: нижняя арматурная сетка – плоские или пространственные каркасы – верхняя арматурная сетка)



1 – нижняя сетка;
2 – монтажный столик;
3 – верхняя сетка
Рисунок. 5.2 – Армирование
плиты
(по схеме: нижняя арматурная сетка – монтажный столик – верхняя арматурная сетка)

5.12.4.7 Следует соблюдать порядок установки арматуры сплошных и массивных фундаментов, который должен быть указан в технологической схеме бетонирования, при этом установка арматуры сплошных фундаментов должна опережать бетонирование сплошного фундамента не менее чем на одну захватку.

5.12.4.8 Арматурные каркасы сплошных и массивных фундаментов в процессе монтажа для предохранения от смещения следует временно закреплять в соответствии с проектом.

5.12.4.9 Сварные соединения арматуры должны соответствовать требованиям проекта, ГОСТ 14098, ГОСТ Р 57997–2017, СП 70.13330.2012 (раздел 10.3) и СТО НОСТРОЙ 2.6.54-2011 (разделы 10.2 – 10.3, приложение П).

5.12.4.10 Механические соединения арматуры без сварки следует выполнять в соответствии с требованиями РА-10-1-04 [4], а также с учетом требований изготовителей деталей механических соединений, утвержденных в установленном порядке.

5.12.4.11 Стыки рабочей арматуры, а также сварных сеток и каркасов в рабочем направлении внахлестку без сварки должны иметь длину перепуска не менее величины, требуемой СП 63.13330.2012 (раздел 10.3.29 – 10.3.30). При этом стыки следует располагать вразбежку так, чтобы площадь сечения рабочих стержней, стыкуемых в одном месте или на расстоянии менее перепуска, составляла не более 50 % общей площади сечения растянутой арматуры.

5.12.4.12 Крестовые пересечения стержней арматуры, смонтированных поштучно, в местах их пересечения, обозначенных в проекте, следует скреплять способами, приведенными в ГОСТ Р 57997 с применением вязальной проволокой по ГОСТ 3282. При диаметре стержней свыше 25 мм их скрепления следует выполнять ручной дуговой сваркой по ГОСТ 14098–2014 (пункт 8).

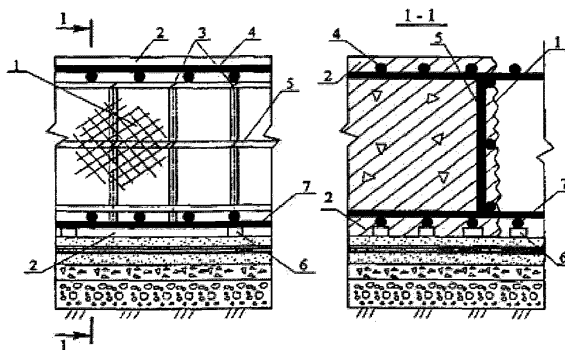
5.12.4.13 При установке анкерных болтов следует использовать шаблоны для исключения возможности их отклонения от проектного положения больше допустимых значений. Величина отклонения анкерных болтов должна соответствовать требованиям СП 70.13330.2012 (таблица 5.12), а также требованиям, установленным техническим заданием. При установке анкерных болтов до бетонирования их резьбу следует предохранять от загрязнения бетоном при производстве бетонных работ.

5.12.4.14 Расстояние нижних концов болтов от подошвы фундамента должно быть установлено проектом.

5.12.4.15 Установку анкерных болтов следует осуществлять с учетом информации приведенной в Пособии [5].

Примечание – Установку анкерных болтов в массивных фундаментах возможно производить после бетонирования в устроенные выемки в бетоне.

5.12.4.16 При выполнении работ по армированию сплошных фундаментов в местах рабочих швов по границам блоков (захваток) бетонирования, определенных в технологической карте или рабочем проекте, устанавливают внутреннюю опалубку, которая изготавливают в виде стальной сетки из проволоки диаметром 1 мм с размером ячеек не более 5×5 мм (см. рисунок 5.3). Перед установкой и бетонированием сетка должна быть обезжирена ацетоном ГОСТ 2768. Сетки устанавливают вертикально и крепят вязальной проволокой к стержням нижней и верхней арматурных сеток плиты по линии рабочих швов. При толщине плит более 0,6 м сетки во избежание выпучивания усиливают вертикальными, а при необходимости и горизонтальными арматурными стержнями, места расположения и диаметр которых указан в ППР.



1 – металлическая сетка; 2 – защитный слой бетона; 3 – места крепления сетки вязальной проволокой; 4 – верхняя арматура; 5 – плоский поддерживающий каркас; 6 – пластмассовые фиксаторы; 7 – нижняя арматура

Рисунок 5.3. Конструкция рабочего шва

5.12.4.17 Устройство вертикальных рабочих швов при устройстве массивных фундаментов запрещено.

5.12.5 Операционный контроль выполнения арматурных работ следует осуществлять в соответствии с 8.3.5, 8.3.6.

5.13 Бетонирование монолитной фундаментной плиты с укладкой бетонной смеси в опалубку следует производить в соответствии с требованиями 5.13.1 – 5.13.6, СП 70.13330.2012 (раздел 5.3) и СТО НОСТРОЙ 2.6.54-2011 (разделы 12–15).

5.13.1 Состав, приготовление, правила приемки и методика контроля качества бетонной смеси должны соответствовать ГОСТ 7473–2010 (разделы 5 – 7) и СТО НОСТРОЙ 2.6.54-2011 (разделы 6 – 8).

5.13.1.1 Проверку подвижности или жесткости бетонной смеси следует производить у места его приготовления и укладки в соответствии с СП 70.13330.2012 (таблица 5.2): не реже двух раз в смену – в условиях установившейся погоды и постоянной влажности заполнителей; и не реже чем через каждые два часа – при резком изменении влажности заполнителей (более чем на 0,5 % абс.) в соответствии с ГОСТ 27006-86 (раздел 4), а также при переходе на приготовление смеси нового состава или из новой партии материалов.

5.13.2 Способ подачи бетонной смеси и технологический регламент бетонирования должны отвечать требованиям СТО НОСТРОЙ 2.6.54-2011 (разделы 13 – 15).

5.13.3 Бетонирование следует выполнять только после освидетельствования и оценки соответствия по акту бетонной подготовки, стяжки, прижимной плиты, арматуры плиты и опалубки.

5.13.4 Подготовку к бетонированию следует осуществлять в соответствии с 5.13.4.1 – 5.13.4.2, СТО НОСТРОЙ 2.6.54-2011 (раздел 12).

5.13.4.1 Положение в плане, высотные отметки и размеры арматуры, анкерных болтов и опалубки фундамента, подготовленных к бетонированию, должны соответствовать проекту и требованиям соответствующих нормативных документов.

5.13.4.2 Подготовку основания к бетонированию следует осуществлять в соответствии с СП 70.13330.2012 (раздел 5.3). Перед бетонированием фундамента бетонную подготовку (или прижимную плиту), опалубку и арматуру следует очистить от мусора, грязи, битума, масел, промыть (при положительной температуре), а оставшуюся на поверхности воду удалить сжатым воздухом. В зимнее время удалить снег и наледь, что возможно производить горячим воздухом под брезентом или полиэтиленовым укрытием. Удалять снег и наледь паром или водой запрещено. Арматура должна быть очищена от ржавчины.

5.13.5 Подачу, укладку и уплотнение бетонной смеси необходимо осуществлять в соответствии СТО НОСТРОЙ 2.6.54-2011 (раздел 13 – 14), а также с учетом 5.13.5.1 – 5.13.5.19.

5.13.5.1 Бетонирование плиты в пределах отдельных блоков (захваток), по границам которых устраивают рабочие швы, следует производить без перерывов в бетонировании в соответствии с 5.12.

5.13.5.2 Расположение, объем и сроки бетонирования блоков (схема бетонирования плиты) установлены проектом и отражены в ПППР.

5.13.5.3 Для предотвращения температурно-усадочных трещин массивные плиты бетонируют отдельными зонами, включающими несколько блоков. Количество блоков в зонах и расположение их указано в проекте. Бетонирование замыкающих блоков следует производить напрягающим бетоном не ранее трех недель с момента окончания ухода за твердеющим бетоном смыкаемых блоков. Марка бетона по самонапряжению напрягающего бетона должна соответствовать Sp1,0, при этом класс бетона замыкающего блока следует принимать таким же, что и бетон смыкаемых блоков.

Примечание – По согласованию с проектной организацией допускается производить бетонирование замыкающих блоков тяжелым бетоном по ГОСТ 26633–2015 (раздел 4) того же класса, что и бетон смыкаемых блоков.

5.13.5.4 Во избежание образования не предусмотренных проектом рабочих швов в плите (горизонтальных), снижающих прочность плиты, необходимо выбрать способ и темп бетонирования¹⁾, чтобы каждый блок (захватка) был полностью забетонирован в требуемое время без недопустимых перерывов в бетонировании. Допустимый разрыв во времени при бетонировании соседних блоков (захваток) устанавливает ППР.

Примечание – Допускается прерывание укладки бетона массивных фундаментов, при соблюдении требований по подготовке поверхности СП 70.13330.2012 (пункт 5.3) при этом движение людей по забетонированным конструкциям допускается при достижении ранее уложенным бетоном прочности не менее 2,5 МПа (см. СП 70.13330.2012 (пункт 5.4.3)).

5.13.5.5 При укладке бетонной смеси с перерывами поверхность вертикальных рабочих швов должна быть перпендикулярна, поверхности бетонируемых участков фундаментной плиты. Возобновление бетонирования допускается производить по достижении бетоном прочности не менее 1,5 МПа (см. СП 70.13330.2012 (пункт 5.3.12)).

5.13.5.6 При выборе способа подачи бетонной смеси необходимо учитывать требования по обеспечению:

- допустимой высоты сбрасывания бетонной смеси (см. СТО НОСТРОЙ 2.6.54-2011 (пункт 14.7));

- минимизации перегрузок бетонной смеси (см. СТО НОСТРОЙ 2.6.54-2011 (пункт 13));

- защиты бетонной смеси от атмосферных осадков (см. СТО НОСТРОЙ 2.6.54-2011 (пункт 13));

- требуемой температуры при укладке в опалубку в зимнее время (см. СТО НОСТРОЙ 2.6.54-2011 (пункт 12.3)).

¹⁾Темп бетонирования – количество бетонной смеси, укладываемой в единицу времени.

5.13.5.7 В зависимости от интенсивности бетонирования и конструктивного решения армирования подачу бетонной смеси осуществляют:

- с помощью кранов (башенных, гусеничных, пневмоколесных) с бункерами (бадьями) емкостью от 0,5 м³ до 3,0 м³ при наличии большого количества выпусков арматуры в плитах (для последующего бетонирования стен, ядер жесткости др.) и темпах работ по бетонированию до 35 м³ в смену на один кран;

- из автобетоносмесителей, автобетоновозов и автосамосвалов непосредственно в плиту с обеспечением необходимого фронта работ и подъездов.

- бетононасосом учитывая рекомендации Инструкции [6] и Руководства [7] следует производить при необходимости обеспечения высоких темпов бетонирования и при условии доставки к насосу бетонной смеси, соответствующей паспортным данным, автобетоносмесителями.

Примечание – Бетонирование из автобетоносмесителей, автобетоновозов и автосамосвалов с их проездом по армированию и уложенному бетону допускается при согласовании с проектной организацией в соответствии с ППР (см. СП 70.13330.2012 (пункт 5.16.13)).

5.13.5.8 Продолжительность времени между укладкой и уплотнением последовательно укладываемых слоев бетонной смеси не должна превышать сроков схватывания бетона в предыдущем слое. Продолжительность перерыва между укладкой смежных слоев бетонной смеси без образования рабочего шва устанавливает строительная лаборатория.

5.13.5.9 Уплотнение бетонной смеси должно обеспечивать требуемую плотность и однородность бетона. Толщина уплотняемого слоя должна соответствовать глубине проработки уплотняющим устройством. Укладка и уплотнение бетонной смеси следует осуществлять в соответствии с требованиями СТО НОСТРОЙ 2.6.54-2011.

5.13.5.10 Для уплотнения бетонной смеси фундаментных плит и массивных фундаментов следует применять глубинные вибраторы по СТО НОСТРОЙ 2.6.54-2011. Поверхностные вибраторы по СТО НОСТРОЙ 2.6.54-2011 допускается использовать только для уплотнения верхнего слоя бетона и отделки поверхности.

5.13.5.11 При уплотнении больших массивов массивных фундаментов уплотнение производят с помощью глубинных вибраторов, собранных в вибропакеты и переставляемых кранами.

Примечание – Толщина уплотняемого слоя может достигать 1 м.

5.13.5.12 Продолжительность вибрирования бетонной смеси следует принимать в соответствии с требованиями СТО НОСТРОЙ 2.6.54-2011 (пункт 14.11) в зависимости от удобоукладываемости бетонной смеси, типа бетонируемой конструкции, степени и вида армирования, параметров уплотняющего оборудования при разработке ППР или технологического регламента бетонирования. Ориентировочная продолжительность уплотнения следует принимать для поверхностных вибраторов от 20 до 60 с, глубинных – от 20 до 40 с.

5.13.5.13 Толщина укладываемых слоев бетонной смеси должна отвечать требованиям СП 70.13330.2012 (таблица 5.2, пункт 3) и СТО НОСТРОЙ 2.6.54-2011 (пункт 14.13).

5.13.5.14 Уплотнение бетонной смеси необходимо производить в соответствии с СТО НОСТРОЙ 2.6.54-2011 (пункты 14.8 – 14.14) с соблюдением следующих правил:

- шаг перестановки глубинных вибраторов не должен превышать полуторного радиуса их действия;

- глубина погружения глубинного вибратора в бетонную смесь должна обеспечить углубление его в ранее уложенный слой от 5 см до 10 см;

- шаг перестановки поверхностных вибраторов должен обеспечивать перекрытие на 100 мм площадкой вибратора границы уже провибрированного участка;

- опирание вибраторов во время их работы на арматуру и закладные части бетонизируемых конструкций, а также на тяги и другие элементы ее крепления не допускается.

5.13.5.15 Бетонирование труднодоступных мест массивных фундаментов, а также для распределения бетонной смеси по площади конструкции рекомендуется использовать виброжелоба и ленточные бетоноукладчики. При подаче бетонной смеси в армированные конструкции с высоты более 2 м применяют виброжелоба, наклонные лотки, а при высоте более 10 м – виброботы.

5.13.5.16 Для передвижения людей в процессе бетонирования по армированию следует использовать пешеходные устройства в соответствии с ППР, при условии согласования с проектной организацией.

5.13.5.17 Контроль уплотнения бетонной смеси следует осуществлять визуально по оседанию смеси, прекращению удаления воздуха и выделению цементного молока в соответствии с требованиями (СТО НОСТРОЙ 2.6.54-2011 (пункт 14.14)).

5.13.5.18 В случае обнаружения деформации или смещения опалубки бетонирование должно быть прекращено, а опалубка закреплена от дальнейшего смещения до начала схватывания бетона.

5.13.5.19 После снятия опалубки раковины на поверхности бетона необходимо расчистить проволочными щетками, промыть струей воды под напором и затереть жирным цементным раствором, состав 1:2, готовыми ремонтными составами.

Каверны¹⁾ расчищают металлическими щетками на всю глубину с удалением слабого бетона и выступающих кусков заполнителя, затем обрабатывают поверхность

¹⁾Каверна – пустота неправильной или округлой формы размером свыше 1,0 мм.

проволочными щетками и промывают струей воды под напором, заделывают жесткой бетонной смесью и тщательно уплотняют.

5.13.6 Уход за твердеющим бетоном следует осуществлять в соответствии СП 70.13330.2012 (подраздел 5.4) и СТО НОСТРОЙ 2.6.54-2011 (подразделы 15.1 – 15.8) и обеспечить достижение бетоном требуемых показателей качества в проектном возрасте.

5.13.6.1 По окончании бетонирования каждого блока (захватки) необходимо предохранять твердеющий бетон от ударов, сотрясений и других механических воздействий.

5.13.6.2 Мероприятия по уходу за свежееуложенным бетоном до установленной прочности должны обеспечивать защиту от размывания бетона и благоприятные температурно-влажностные условия для формирования структуры и свойств твердеющего бетона. Вид и продолжительность ухода следует определять при разработке ППП с учетом состава бетонной смеси, погодных условий и технологии бетонирования. Бетон, размывтый водой следует удалять.

Пример – Первичный уход за бетоном, во избежание размыва и порчи его поверхности, следует осуществлять путем укрытия его полимерными пленками, брезентом, мешковиной, пленкообразующими составами. После приобретения бетоном прочности 0,5 МПа его следует укрывать его поверхности гидрофильными материалами (мешковина, опилки), поддерживаемыми во влажном состоянии.

5.13.6.3 Покрывать бетон пленкообразующими составами (эмульсии, суспензии, растворы) следует после отделки поверхности свежееуложенного (не позднее 10 мин.) бетона с помощью краскопультов или пневматических пистолетов-разбрызгивателей.

Бетон, предназначенный для дальнейшего контакта с монолитным бетоном, покрывать пленкообразующими составами ухудшающими сцепление укладываемых слоев не допускается.

5.13.6.4 Выдерживать бетон с применением инвентарных устройств (передвижных тентов, шатров, навесов с ограждениями из полимерных пленок, брезента и др. пароводонепроницаемых тканей) целесообразно при больших

объемах работ. При этом должно быть исключено сквозное продувание между устройствами и бетоном. В дождливую погоду свежесуложенный бетон следует укрывать пленками, мешковиной, брезентом и вышеперечисленными инвентарными устройствами.

5.13.6.5 Движение людей по забетонированным участкам плиты, а также установка на них лесов и опалубки для возведения вышележащих конструкций следует допускать при достижении бетоном прочности не ниже 2,5 МПа в соответствии с СП 70.13330.2012 (пункт 5.4.3).

5.13.6.6 Движение автотранспорта и других машин по забетонированным участкам плиты следует разрешать только по согласованию с проектной организацией.

5.14 Производство бетонных работ в зимних условиях следует производить в соответствии с требованиями СП 70.13330.2012 (пункт 5.11) и СТО НОСТРОЙ 2.6.54-2011 (пункт 17.1 – 17.7), а также рекомендуется применять технологические карты [8] – [18].

5.14.1 Продолжительность вибрирования, указанная в 5.13.5.12 должна быть увеличена на 25 %.

5.14.2 Способы бетонирования фундаментных плит в зимних условиях, то есть при среднесуточной температуре наружного воздуха ниже +5°C и минимальной суточной температуре ниже 0°C, должны обеспечивать получение в заданные сроки бетона проектной прочности, морозостойкости, водонепроницаемости и других свойств, указанных в проекте, а также сохранение монолитности фундамента.

5.14.3 В зимних условиях открытые поверхности укладываемого бетонной смеси после окончания бетонирования или по мере бетонирования отдельных участков, а также на время перерывов в бетонировании – следует тщательно укрывать пароизоляционным материалом (полимерная пленка, толь, рубероид и т.п.) и утеплять в соответствии с теплотехническим расчетом.

5.14.4 Бетонирование фундаментной плиты рекомендуется производить способом ускоренного термоса по методике изложенной в ТР 80-98 [19] и безобогревным

методом в соответствии с СП 70.13330.2012 (раздел 5.11) и Руководством [20], с применением химических добавок в бетоне, таких как специальные стирол-бутадиеновые латексы, суперпластификаторы, эффективные минеральные добавки, соответствующие требованиям ГОСТ 24211. При всех методах бетонирования рекомендуется изготавливать бетон на портландцементе М300 и выше.

5.14.5 Бетон к моменту понижения в нем температуры до 0° должен набрать прочность не ниже указанной в проекте и СП 70.13330.2012 (раздел 5.11).

5.15 Операционный контроль выполнения бетонных работ следует осуществлять в соответствии с по 8.4.2 – 8.4.4.

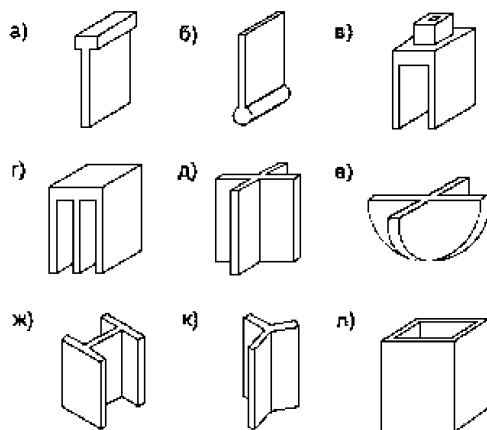
Качество поверхности фундаментной плиты для установки технологического оборудования на массивные фундаменты должно соответствовать требованиям производителей оборудования.

6 Устройство щелевых фундаментов

6.1 Устройство щелевых фундаментов (см. рисунок 6.1-6.3) следует осуществлять после отвода поверхностных вод от траншей в соответствии с 5.2 и включает:

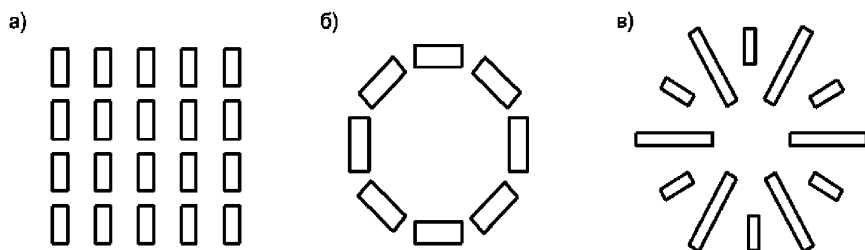
- разработку траншей (см. 6.5)
- подготовку грунтового основания (см. 6.6);
- строительные-монтажные работы (см. 6.7);
- оценку соответствия выполненных работ проектной документации и Федеральному закону [2]. (см. 8.4).

Примечание – На рисунке 6.1 изображение д), е), ж), к), л) ростверк (плита) условно не показан (см. примечание к 1.1).



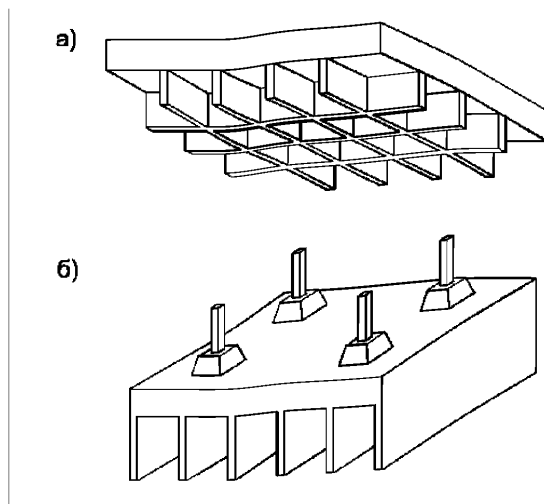
- а) однощелевой с ростверком; б) однощелевой с уширением подошвы; в) двухщелевой; г) трехщелевой; д), е) крестообразный и крестообразный с полукруглым основанием соответственно; ж) двутавровый; з) трилистник; л) коробчатый

Рисунок 6.1 – Возможные конструктивные решения щелевых фундаментов



- а) линейное; б) концентрическое; в) радиальное

Рисунок 6.2 – Примеры устройства фундаментных полей. Размещение щелевых фундаментов



а) с перекрестным расположением щелей;

б) с параллельным расположением щелей

Рисунок 6.3 – Комбинированные плитно-щелевые фундаменты

6.2 Щелевые фундаменты применяют для многоэтажных зданий с высокими нагрузками на фундамент, возводимых на строительных площадках с грунтами средней прочности по ГОСТ 12248–2010 (раздел 5) и вместо плитных фундаментов при достаточной несущей способности грунта, но при высоких характеристиках деформируемости грунта по ГОСТ 12248–2010 (раздел 5).

6.3 Комбинированные плитно-щелевые фундаменты (КПЩ) следует применять под здания с каркасом при глубине залегания грунтов повышенной несущей способности по ГОСТ 12248 до 7 м, в структурно устойчивых грунтах¹⁾ и отсутствии близкорасположенных грунтовых вод, при неравномерно сжимаемых грунтах в основании.

Щели КПЩ фундаментов повышают жесткость плиты и несущую способность основания плиты и располагаются под фундаментной плитой параллельно

¹⁾Структурно устойчивый грунт – грунт структурные связи которого не нарушаются в результате одновременного действия силового и физического (например, увлажнение) воздействия.

или крестообразно с расстояниями между осями щелей от 5 до 7 раз больше ширины щели.

6.4 При устройстве щелевых фундаментов, кроме соблюдения требований 4.3 необходимо также осуществлять геодезическое закрепление мест устройства щелей (траншей) в соответствии с СТО НОСТРОЙ 2.5.74-2012 (пункт 8.1.1) и СП 126.13330 с помощью инструментов, приведенных в приложении Б.

6.5 Разработку траншей следует производить в соответствии с указаниями СП 45.13330.2017 (пункт 14.1, 14.3), по технологическим картам с учетом конкретных инженерно-геологических условий площадки строительства, а также 6.5.1 – 6.5.15.

6.5.1 Разработку траншей следует производить с учетом характеристик грунта, степени стесненности участка строительства и размеров возводимых щелевых фундаментов.

6.5.2 Щелевые фундаменты в необводненных связных грунтах в соответствии с СП 45.13330.2017 (пункт 14.1.7) при показателе текучести грунта $I_L < 0,25$ и глубине до 7 м допускается разрабатывать без применения глинистого раствора.

6.5.3 Для предупреждения обрушений грунтовых стенок в малопрочных песках или высоком уровне подземных вод в траншее следует насосом закачивать тиксотропные глинистые растворы (суспензии) на основе тонкодисперсных высокопластичных монтмориллонитовых (бентонитовых) глин.

6.5.3.1 Расстояние от бровки (края) траншеи до землеройной машины устанавливает ППР.

6.5.4 Щелевые фундаменты с глубиной траншеи от 1,5 до 2 м, следует устраивать с использованием грунторезных машин.

6.5.5 Для заглубленных щелевых фундаментов рекомендовано использовать канатные или штанговые рейферы, а также экскаваторы.

Примечания

1 При применении грейферов обоих видов, в отличие от других землеройных механизмов, не происходит значительного загрязнения глинистого раствора шламом и отпадает необходимость в его непрерывной очистке;

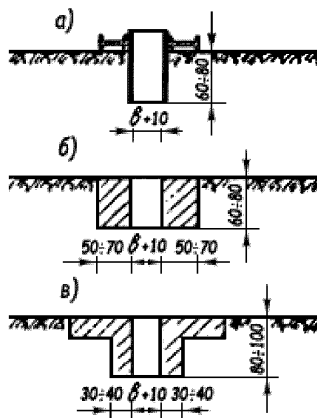
2 Допускается при разработке траншей использование экскаваторов со специальным оборудованием при соблюдении требований 4.1.2 СП 45.13330.2017 (пункт 4.1.2).

6.5.6 Устойчивость грунтовых стенок траншеи и обеспечение проектного направления разработки траншеи следует выполнять путем устройства форшахты на поверхности земли в соответствии с СТО НОСТРОЙ 2.5.74-2012 (пункт 8.2), СП 45.13330.2017 (пункт 14.1.18) и с учетом СТО-ГК «Трансстрой» 014-2007 [21].

6.5.7 Продольная ось форшахты (воротника) должна совпадать с продольной осью траншеи.

6.5.7.1 Форшахту следует выполнять из инвентарных металлических конструкций в соответствии с требованиями ППР.

Примечание – Допускается использование монолитного или сборного железобетона (см. рисунок 6.4).



а) металлический; б) бетонный; в) железобетонный

Рисунок 6.4 – Конструкции форшахты (размеры для справок в сантиметрах)

6.5.7.2 Конструкция и размеры форшахты должны соответствовать ППР, при этом высота форшахты должна быть не менее 1000 мм, а расстояние между стенками форшахты должны быть на 10 см больше проектной ширины щелей щелевого фундамента.

6.5.7.3 Для предупреждения возможных смещений вертикальных стенок форшахты от действующих нагрузок между стенками следует устанавливать временные железобетонные, металлические или деревянные распорки в соответствии с ППР.

6.5.8 Для обеспечения устойчивости грунтовых стенок траншеи в нее следует насосом закачивать глинистый раствор на период разработки, армирования и бетонирования.

6.5.8.1 Для обеспечения устойчивости грунтовых стенок траншеи гидростатическое давление глинистого раствора должно превышать активное давление грунта и гидростатическое давление грунтовой воды по всей глубине траншеи и должно быть на уровне, указанном в проекте, при этом следует проверять соответствия свойств глинистых растворов требованиям ППР.

6.5.8.2 Если при производстве работ уровень грунтовых вод близок к планировочной отметке площадки, то по согласованию с проектной организацией для создания достаточного гидростатического давления глинистого раствора в верхней части грунтовых стенок траншеи, вдоль оси траншеи, необходимо выполнить из песка насыпь высотой от 1 до 2 м с устройством в насыпи форшахты (воротника) в соответствии с ППР.

6.5.8.3 Уровень глинистого раствора в траншеях должен быть выше уровня грунтовых вод на высоту от 1 до 1,5 м и не должен падать ниже, чем на 30 см от верха форшахты (воротника).

6.5.9 Состав и свойства глинистых растворов следует устанавливать в соответствии с 6.5.9.1 – 6.5.9.2, СТО НОСТРОЙ 2.5.74-2012 (пункт 6.2.2) и СП 45.13330.2017 (пункты 14.1.6-14.1.13).

6.5.9.1 Для приготовления глинистых растворов допускается использовать воду, не вызывающую коагуляцию и соответствующую техническим требованиям по затворению бетона в соответствии с требованиями ГОСТ 23732.

6.5.9.2 При разработке глинистых грунтов для предотвращения вывалов (обвалов) грунтовых стенок траншеи в результате их увлажнения водоотдача глинистого раствора должна быть минимальной и равно, как плотность, стабильность и вязкость, входит в число наиболее важных показателей качества раствора.

6.5.10 Для улучшения свойств глинистого раствора в соответствии с требуемыми показателями качества (см. СТО НОСТРОЙ 2.5.74-2012 (пункт 6.2.2)) его обрабатывают химическими реагентами (СТО НОСТРОЙ 2.5.74-2012 (таблица 6.4), СП 45.13330.2017 (таблица 14.3)) которые следует вводить в глинистые растворы в процессе их приготовления в соответствии с 6.5.15.6.

6.5.11 В процессе производства работ необходимо контролировать показатели качества глинистого раствора (см. пункт 6.5.9) как свежеприготовленного. Показатели качества глинистого раствора отобранного с различных глубин траншеи следует производить непосредственно перед бетонированием.

6.5.12 В процессе разработки траншеи следует осуществлять регенерацию глинистого раствора для обеспечения ее технологических характеристик (см. 6.5.9) с поддержанием его уровня на отметке, в соответствии с требованиями ППР, при которой обеспечена устойчивость грунтовых стенок траншеи и не происходит перелив глинистого раствора через край воротника.

6.5.13 Откачиваемый из траншеи глинистый раствор (см. пункт 6.5.12) следует подвергать грубой очистке на виброситах или отстаивать и периодической при необходимости производить тонкую очистку в гидроциклонах с двух- или трехкратной цикличной перекачкой в соответствии с 6.5.15. После очистки глинистый раствор следует переливать в глиномешалку, где его показатели качества доводят до требуемых значений в соответствии с СП 45.13330.2017 (таблица 14.2) и СТО НОСТРОЙ 2.5.74-2012 (таблица 6.4).

6.5.14 Отходы очистки глинистого раствора и глинистый раствор, ставший непригодным к употреблению, запрещается сбрасывать в канализацию и водоемы. Отходы следует вывозить за пределы строительной площадки и утилизировать в соответствии с СанПиН 2.1.7.1322 [22].

6.5.15 Приготовление и использование глинистого раствора следует производить в соответствии с СТО НОСТРОЙ 2.5.74-2012 (пункт 8.3.5), требований 6.5.15.1 – 6.5.15.11. Приготовление и использование включает:

- складирование и система подачи исходных материалов в растворосмесители;

- приготовление глинистого раствора и его хранение в запасных емкостях;

- перекачка в траншею и откачка из нее глинистого раствора в процессе бетонирования, а также бетонированием в случае разбавления раствора водой;

- регенерация изменившего свои свойства глинистого раствора.

6.5.15.1 Исходные материалы (глина, сухие реагенты и цемент) должны быть защищены на складе от замачивания в соответствии с требованиями ГОСТ 30515–2013 (пункт 10.2), ГОСТ 24211–2008 (пункты 9.15 – 9.17), ГОСТ 5100–85 (пункт 5.4), ГОСТ 13078–81 (пункт 4.4), ГОСТ Р 55064–2012 (пункт 8.4), ГОСТ 4233–77 (пункт 4.3), а также в соответствии с инструкциями изготовителей сухих исходных материалов.

6.5.15.2 Перед завозом на склад комовую глину необходимо измельчить в мельницах до размера комьев приведенного в 6.5.15.7.

6.5.15.3 Оборудование, используемое для приготовления глинистых растворов, должно обеспечивать получение требуемого качества глинистых растворов в соответствии с 6.5.9.

6.5.15.4 Производительность агрегатов глинорастворного хозяйства в процессе производства работ должна соответствовать, указанной в ППР. Приготовление глинистого раствора производят в соответствии с СТО НОСТРОЙ 2.5.74-2012 (пункт 8.5.3.1) в следующем порядке:

- добавление воды в глиномешалку в соответствии с СТО НОСТРОЙ 2.5.74-2012 (пункт 8.5.3.1);

- включение глиномешалки;

- перемешивание воды с добавлением химического реагента (см. 6.5.10) от 10 до 12 мин. (СТО НОСТРОЙ 2.5.74-2012 (пункт 8.5.3.1));

- добавление измельченной комовой глины или глинопорошка (СТО НОСТРОЙ 2.5.74-2012 (пункт 8.5.3.1));

- перемешивание от 15 до 20 мин при использовании глинопорошка и от 45 до 50 мин при использовании комовой глины;

- выгрузка глинистого раствора через сливной штуцер глиномешалки в емкость (СТО НОСТРОЙ 2.5.74-2012 (пункт 8.5.3.1)).

При использовании комовой глины следует применять двух- или трехвальную глиномешалку.

6.5.15.5 Химические реагенты (см. 6.5.10) следует вводить в глинистый раствор в виде водного раствора.

Примечание – Химические реагенты допускается вводить в глинистый раствор в сухом состоянии (добавлением порошка в глинистый раствор).

6.5.15.6 Приготовление глинистого раствора следует производить при температуре воздуха на глинорастворном узле выше плюс 5 °С. Продолжительность работы глиномешалки при температуре воздуха на глинорастворном узле от плюс 5 °С до плюс 17 °С после загрузки в нее химического реагента следует определять в соответствии с ППР. Приготовление глинистого раствора при температуре ниже плюс 5 °С не допускается.

6.5.15.7 Перед приготовлением глинистого раствора комовую глину необходимо измельчить до размера ее комьев не более 10 см в диаметре или до размера, допускающего их прохождение через решетку на люке глиномешалки, если эта решетка установлена.

6.5.15.8 Для приготовления глинистого раствора из комовых глин следует применять механические смесители, а из глинопорошков – механические, турбинные или гидравлические смесители.

6.5.15.9 Подача глинистого раствора в зимних условиях следует производить в соответствии с ППР.

6.5.15.10 При проведении работ в несвязном грунте потери глинистого раствора за первые два-три часа глинизации грунта в среднем составляют от 10 % до 15 %, а в макропористом могут достигнуть от 30 % до 40 %, что должно быть учтено при расчете необходимого количества глинистого раствора. По прошествии первых двух-трех часов потери раствора за счет его инфильтрации в поры грунта прекращаются в результате образования кольмасля и глинистой корки.

6.5.15.11 Предотвращение аварийных ситуаций при разработке траншей необходимо осуществлять в соответствии с СТО НОСТРОЙ 2.5.74-2012 (пункт 8.3.5.6 – 8.3.5.9).

6.6 После проходки (завершения разработки) траншеи следует проводить подготовительные работы перед установкой арматурных каркасов и заполнением траншеи бетоном в соответствии с СТО НОСТРОЙ 2.5.74-2012 (пункт 8.3.6), которые включают:

- проверку размеров траншеи в плане по всей глубине согласно приведенному в СТО-ГК «Трансстрой»-014-2007 [21, приложение Ж] (отклонения не должны превышать указанных в СП 45.13330.2017 (таблица 14.4, позиция 1);
- проверку глубины траншеи опускным лотом¹⁾ или футштоком²⁾;
- зачистку забоя от осыпавшегося грунта и осадка глинистого раствора с использованием оборудования, приведенного в 6.5.4 и 6.5.5;
- проверку соответствия свойств глинистого раствора требованиям 6.5.9;
- замену глинистого раствора (см. 6.5.12);
- подготовку к бетонированию по 6.8.8 и 6.6.1 – 6.6.2.

¹⁾ Лот – лить с грузом с бирками через 0,1 м.

²⁾ Футшток – шест с делениями 0,1 м для определения для измерения глубины.

6.6.1 Очистку дна траншеи от возможного шлама (рыхлого осадка) следует производить непосредственно перед бетонированием. Откачку шлама следует производить эрлифтными установками или грязевыми насосами в соответствии с ППР.

6.7 Строительно-монтажные работы при возведении сплошных фундаментов производят после приемки по акту грунтового основания и подготовки под фундамент и включают:

- опалубочные работы в соответствии с 5.11;
- арматурные работы (см. 6.8);
- бетонные работы (см. 6.9).

6.8 Выполнение арматурных работ следует осуществлять в соответствии с СП 45.13330.2017 (пункт 14.1.31), 5.12.1-5.12.4 (кроме 5.12.4.2 – 5.12.4.3, 5.12.4.6 – 5.12.4.8, 5.12.4.12 – 5.12.4.16), СТО НОСТРОЙ 2.5.74-2012 (раздел 8.4), а также 6.8.1-6.8.8.

6.8.1 Армирование щелевых фундаментов следует выполнять пространственными сварными или вязаными каркасами длиной менее глубины траншеи от 200 до 300 мм и шириной менее длины траншеи от 100 до 150 мм, толщина защитного слоя должна соответствовать требованиями проекта, СП 63.13330, а при агрессивных средах СП 28.13330. Толщина каркаса по направляющим салазкам (см. 6.8.5) должна быть меньше ширины рабочего органа землеройной машины от 60 до 150 мм, принятого для разработки траншеи.

При глубине щелевого фундамента более 12 м армирование следует выполнять из отдельных арматурных блоков, соединяемых на монтаже.

6.8.2 Расстояние между арматурными стержнями в каркасах должно быть не менее 150 мм и не более 20 диаметров продольной арматуры (но не более 300 мм).

6.8.3 Марки сталей арматурных стержней и проволоки, металлопроката и вязальной проволоки должны соответствовать проекту и отвечать требованиям

ГОСТ 5781, ГОСТ 10884, ГОСТ Р 52544, ГОСТ 6727, ГОСТ Р 57837, ГОСТ 8240, ГОСТ 10704, ГОСТ Р 57837, ГОСТ 380, ГОСТ 535.

Применение гладкой арматуры (класс А240 по ГОСТ 5781) в качестве рабочей арматуры не допускается.

6.8.4 Расположение и количество проемов для пропуска бетонолитных труб должны соответствовать требованиям проекта, а также составлять:

- один в середине каркаса при ширине арматурного каркаса до 4 м;
- два – при ширине арматурного каркаса от 4 м до 6 м (при радиусе растекания бетонной смеси не менее 1,5 м).

6.8.5 Расположение и количество направляющих (салазок) для обеспечения требуемой толщины защитного слоя бетона, а также подъемных петель и деталей для опирания арматурных каркасов на форшахту должны соответствовать требованиям проекта.

6.8.6 Стальные закладные детали должны иметь антикоррозионное покрытие, удовлетворяющее требованиям СП 28.13330.2017 (подраздел 5.5).

6.8.7 Установку арматурных каркасов следует производить в соответствии с 6.8.7.1 – 6.8.7.6.

6.8.7.1 Перед монтажом готовые арматурные каркасы следует освидетельствовать и принять по акту в соответствии с СТО-ГК «Трансстрой»-014-2007 [21, приложение Г].

6.8.7.2 Перед погружением арматурного каркаса в траншею требуется проверить в соответствии с СП 70.13330.2012 (пункт 5.16.18) отсутствие ржавчины, инея, наледи, загрязнений бетоном, окалины, следов масла, отслаивающейся ржавчины и сплошной поверхностной коррозии, а также провести мероприятия, установленные проектом и ППР, для обеспечения сцепления с бетоном армирования.

Для обеспечения сцепления арматуры с бетоном, арматурный каркас следует смочить водой, затем продуть сжатым воздухом, а также очистить от частиц глины,

обволакивающих несущую арматуру (при разработке котлована под защитой глинистого раствора) в соответствии с СТО НОСТРОЙ 2.5.74-2012 (пункт 8.5.4).

6.8.7.3 Строповку следует проводить в соответствии с СТО НОСТРОЙ 2.6.54-2011 (пункт 10.2.4) и требований ППР, при этом способы строповки при подъеме и опускании должны исключать появление в арматурном каркасе деформаций.

6.8.7.4 Установку каркаса армирования в проектное положение осуществляют по меткам, установленным на воротнике форшахты, при этом следует обеспечивать свободное прохождение арматурного каркаса в траншею с обеспечением вертикальности и проектной величины защитного слоя бетона.

6.8.7.5 Арматурный каркас следует устанавливать так, чтобы несущие стержни не опирались на грунт дна траншеи и имели просвет от 200 до 300 мм, при этом должны быть выдержаны отметки всех закладных деталей и отверстий в армировании.

6.8.7.6 Соединения отдельных блоков армирования между собой следует производить с использованием механических и сварных соединений по 5.12.4.9 – 5.12.4.10.

6.8.8 Операционный контроль арматурных работ следует осуществлять в соответствии с 8.3.6, 8.3.7.

6.9 Технология выполнения бетонных работ приведена в 6.9.1 – 6.9.22, и должна соответствовать требованиям СП 70.13330.2012 (пункт 5.13) и СП 45.13330.2017 (пункты 14.1.22 – 14.1.28).

6.9.1 Для щелевых фундаментов следует применять тяжелый конструкционный бетон, соответствующий требованиям ГОСТ 25192–2012 (раздел 4) и ГОСТ 26633–2015 (раздел 4) класса прочности на сжатие не ниже В25 (в соответствии с требованиями СП 70.13330.2012 (пункт 5.13.2)).

6.9.2 Проектную марку бетона по водонепроницаемости следует назначать в соответствии с требованиями СП 28.13330.2017 (приложение Ж).

6.9.3 Состав, приготовление, правила приемки и методы контроля бетонной смеси должны соответствовать требованиям ГОСТ 7473–2010 (раздел 6 и 10) и дополнительным требованиям СТО-ГК «Трансстрой»-014 [21, подраздел 7.3].

6.9.4 В качестве крупного заполнителя согласно СП 45.13330.2017 (пункт 14.1.22) следует применять щебень по ГОСТ 8267–93 (раздел 4) крупностью не более 50мм.

6.9.5 Транспортирование бетонных смесей с бетонных заводов на стройку следует осуществлять с помощью автобетоносмесителей. Суммарное время, затрачиваемое на доставку бетонных смесей и извлечение бетонолитных труб, не должно превышать срока схватывания бетона, указанного в ППР.

6.9.6 Бетонирование под защитой глинистого раствора следует осуществлять с помощью бетонолитных труб методом вертикального перемещения трубы (ВПТ) (см. СТО НОСТРОЙ 2.5.74-2012 (раздел 8.5) и методом напорного бетонирования, при этом напорное бетонирование следует применять при устройстве конструкций под защитой глинистого раствора глубиной более 10м, при повышенных требованиях к качеству бетона, а также в случаях, оговоренных СП 70.13330.2012 (пункт 5.13.7).

6.9.6.1 При бетонировании траншей, разработанных «сухим» методом (без защиты глинистым раствором) в соответствии с СП 45.13330.2017 (раздел 14) бетонирование следует производить с использованием специального «хобота» указанными выше методами. Свободный сброс бетонной смеси (без применения специального «хобота») из автобетоносмесителей или бадей не допускается.

6.9.7 Подвижность (осадка конуса (ОК)) бетонной смеси согласно требованиям приведенным в СТО-ГК «Трансстрой»-014-2007 [21, таблица 6] должна составлять:

- от 16 до 20 см для ВПТ без вибрации;
- от 14 до 24 см при напорном бетонировании.

6.9.8 Бетонирование под защитой глинистого раствора следует производить не позднее, чем через 8 ч после окончания проходки траншеи на захватке

и не позднее, чем через 4 ч после опускания арматурных каркасов. При увеличении этого временного интервала необходимо провести повторную замену или барботаж суспензии в захватке. Приемку очередной секции под бетонирование следует оформлять актом, форма которого приведена в СТО-ГК «Трансстрой»-014-2007 [21, приложение Д].

При бетонировании необходимо производить отбор проб бетонной смеси для контроля прочности бетона (см. 8.4.4), при этом хранение контрольных бетонных образцов щелевых фундаментов, выполняемых под защитой глинистого раствора следует осуществлять в специально отрываемых шурфах с залитым в них глинистым раствором.

6.9.9 При бетонировании под глинистым раствором необходимо обеспечить:

- изоляцию бетонной смеси от глинистого раствора в процессе ее подачи в траншею (см. 6.9.18);
- недопустимость перемешивания бетонной смеси с раствором при укладке (см. 6.9.18);
- непрерывность бетонирования в пределах секции (см. 6.9.10);
- контроль за технологией в процессе бетонирования (см. 6.9.10 – 6.9.20).

6.9.10 Каждую очередную секцию следует бетонировать без перерывов в подаче бетона. Темп бетонирования, должен составлять не менее 20 м³/ч. Скорость подъема смеси должна быть не менее 3 м/ч. В случае вынужденных перерывов необходимо перед возобновлением укладки выполнить барботаж глинистого раствора, особенно тщательно – в зоне, примыкающей к поверхности ранее уложенного бетона.

6.9.11 Перерывы, продолжительностью более срока схватывания бетонной смеси не допускаются: при превышении указанного ограничения конструкцию следует считать бракованной и не подлежащей ремонту с применением метода подводного бетонирования. В процессе бетонирования необходимо вести

специальный журнал, форма которого приведена в СТО-ГК «Трансстрой»-014-2007 [21, приложение Е].

Примечание – При разработке структурно-прочных и устойчивых грунтов, разрабатываемых без защиты глинистым раствором «насухо» возможно аварийное прерывание укладки бетона, при этом возобновление укладки допускается производить при условии обеспечения надежной связи вновь укладываемого бетона с затвердевшим (штрабы, анкеры и т.д.) и соблюдения требований СП 70.13330.2012 (пункт 5.3, 5.4).

6.9.12 Бетонирование методом ВПТ следует вести при помощи сборно-разборной или цельной бетонолитной трубы с внутренним диаметром от 250 до 325 мм. Перед началом бетонирования составная бетонолитная труба должна быть собрана в горизонтальном положении с заглушками на торцах, размечена по длине через 20 см, проверена на герметичность опрессовкой сжатым воздухом под давлением от 0,2 до 0,4 МПа.

6.9.13 Монтаж сборной бетонолитной трубы включает следующие операции:

- очистка и подготовка к работе звеньев от грязи и налипшего бетона в соответствии с ППР;

- установка на воротнике форшахты опорной рамы в соответствии с проектом;

- монтаж бетонолитной трубы с последовательным наращиванием звеньев при помощи быстросъемных соединений в соответствии с ППР, при этом ранее смонтированную часть подвешивают оголовком на опорной раме;

- установка грузоподъемными устройствами и закрепление крепежом на трубе приемного бункера объемом не менее 120 % объема бетонолитной трубы.

- установка в горловину трубы скользящей пробки.

6.9.14 Бетонолитную трубу следует устанавливать в траншею перед бетонированием так, чтобы нижний конец трубы был расположен выше забоя скважины на высоту от 20 до 25 см (начальное положение).

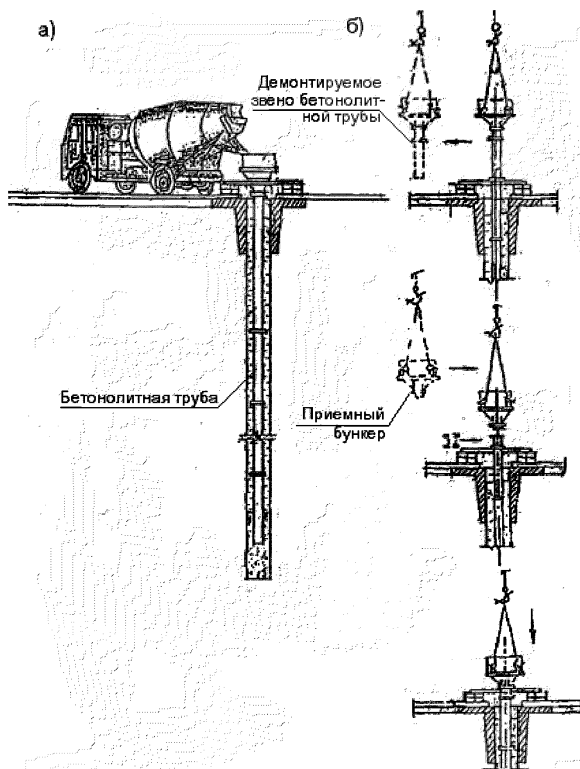
6.9.15 Бетонную смесь из автобетоносмесителя загружают в приемный бункер (см. рисунок 6.1) в объеме, на 20 % превышающем объем бетонолитной трубы. После этого трубу необходимо поднять на высоту от 20 до 40 см относительно начального положения и отпустить пробку (открыть клапан). При понижении уровня бетонной смеси до устья воронки приемный бункер заполняют вновь.

6.9.16 Бункер загружают после снижения уровня бетонной смеси до устья приемной воронки не допуская ее опорожнения. С целью облегчения опускания бетона по трубе может быть применен вибратор, укрепленный на бункере (см. СП 45.13330.2017 (пункт 14.1.23)). Вытесняемый бетонной смесью глинистый раствор откачивают насосами по трубопроводам для последующей очистки (см. 6.5.13), не допуская при этом перелива через края воротника.

6.9.17 При извлечении бетонолитной трубы на длину секции, бетонолитную трубу крепят на раме, верхнее звено вместе с бункером демонтируют, бункер устанавливают на оставшейся части и процесс бетонирования захватки продолжают (см. рисунок 6.5). Снятые звенья бетонолитной трубы следует промыть водой, а быстроразъемные замки – смазать консистентной смазкой.

6.9.18 Заглубление бетонолитной трубы в бетон должно соответствовать требованиями СП 70.13330.2012 (таблица 5.8) и ППР, в зависимости от метода бетонирования. Уровень уложенного бетона в захватке контролируют при помощи футштока с упорной площадкой на конце или лота, а положение бетонолитной трубы – по рискам разметки.

6.9.19 Бетонирование захватки следует вести до уровня, превышающего проектный уровень не менее чем на полметра, с последующим удалением шлама и верхнего слоя бетона, загрязненного глинистыми частицами в соответствии с СТО НОСТРОЙ 2.5.74-2012 (раздел 8.5). Работы по зачистке верхней части стены рекомендуется производить через 3 дня после окончания бетонирования захватки, в соответствии с СТО НОСТРОЙ 2.5.74-2012 (пункт 8.5.12).



а) подача бетонной смеси; б) перемонтаж бетонолитной трубы в ходе бетонирования

Рисунок 6.5 – Схема бетонирования

6.9.20 При бетонировании щелей щелевых фундаментов необходимо замерять объем бетона, укладываемого в каждую выработку. Объем уложенного бетона должен быть не меньше объема, определенного по проектным размерам фундамента.

Объем уложенного бетона следует определять в соответствии с указаниями СТО НОСТРОЙ 2.5.74-2012 (раздел 8.5).

Примечание – В зависимости от грунтовых условий расход бетона может до 10% превысить проектный объем. В таких случаях расход бетона следует корректировать на основании двухсторонних актов, составленных строительной организацией и заказчиком.

6.9.21 При длине щелей щелевого фундамента более четырех метров укладку бетона следует вести с применением двух (трех) бетонолитных труб в следующем порядке:

- установка труб в начальное положение по СТО НОСТРОЙ 2.5.74-2012 (пункт 8.5.9, приложение А);

- заполнение бункеров бетоном оборудованием по СТО НОСТРОЙ 2.5.74-2012 (пункт 8.5.4);

- начальный выпуск бетона из обеих труб, соблюдая порядок операций по 6.9.14 и 6.9.16;

- одновременная подача смеси через обе трубы с интенсивностью, обеспечивающей равномерный подъем бетона по всей длине секции;

- поднятие труб и демонтаж верхних звеньев в соответствии с СТО НОСТРОЙ 2.5.74-2012 (пункт 8.5.11).

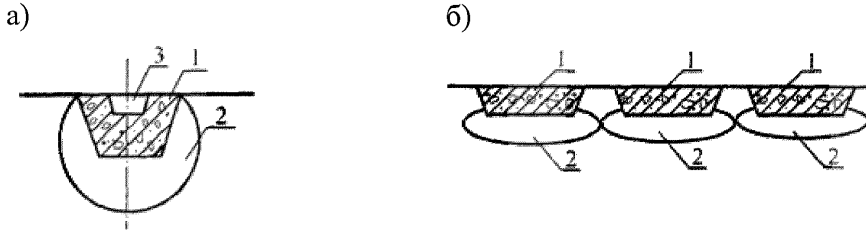
6.9.22 Для повышения прочности, сплошности и водонепроницаемости щелей щелевого фундамента допускается применять укладку малоподвижных бетонных смесей с вибрационным уплотнением в соответствии с СП 45.13330.2017 (пункт 14.1.23).

7 Устройство фундаментов из забивных блоков

7.1 Общие указания, последовательность и состав работ

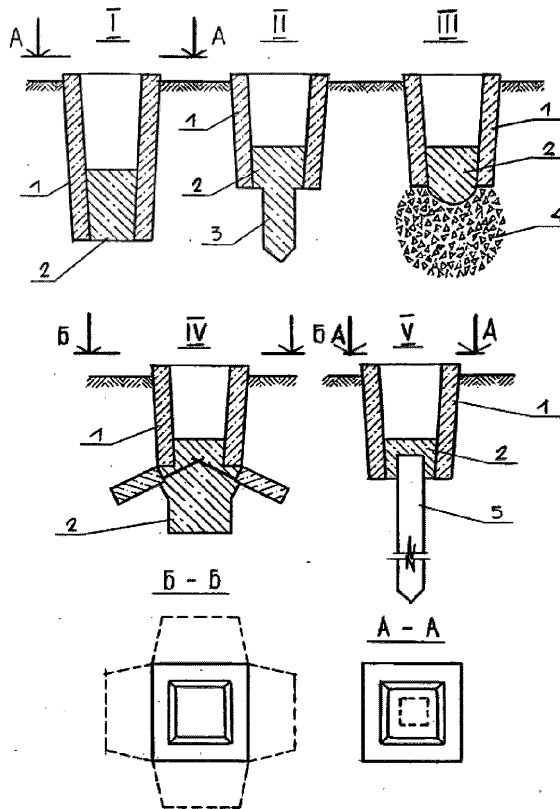
7.1.1 Работы по устройству фундаментов из забивных блоков (см. рисунок 7.1, 7.2) необходимо выполнять в соответствии с требованиями ППР, рабочих чертежей проекта, СП 24.13330, СП 45.13330, СНиП 12-04-2002 (разделы 5, 6, 7),

а также рекомендуется учитывать информацию приведенную в Руководстве [23] и технологических картах.



1 – фундамент; 2 – уплотненная зона; 3 – стакан для установки колонны

Рисунок 7.1 – Виды фундаментов из сплошных забивных блоков



I – из одиночного забивного блока; II – с набивной свайей в пробитой скважине; III – с уширенным основанием путем втрамбовывания щебня; IV – с раскрывающимися гранями; V – с забивной свайей

1 – забивной пустотелый блок; 2 – бетонная пробка; 3 – набивная свая в пробитой скважине;

4 – втрамбованный щебень; 5 – забивная свая

Рисунок 7.2 – Типы фундаментов из забивных пустотелых блоков

7.1.2 Производство работ по устройству фундаментов из забивных блоков осуществляют в следующей последовательности:

- подготовка строительной площадки (см. 7.2);
- вытрамбовывание котлованов под последующую забивку блоков (при устройстве забивных блоков в вытрамбованных котлованах) (см. 7.1.8, 7.1.9);
- забивка блочных фундаментов (см. 7.3);
- операционный контроль и контроль на этапе сдачи-приемки выполненных работ (см. 7.4).

7.1.3 До начала массовой забивки фундаментов следует производить опытную забивку блоков в последовательности, предусмотренной для забивки основной массы блоков фундаментов, с целью уточнения технологии погружения блоков в различных грунтовых условиях в соответствии с ППР.

7.1.4 При производстве работ необходимо контролировать динамические воздействия на близкорасположенные существующие здания, сооружения и коммуникации, осуществляя забивку блоков молотами с энергией единичного удара до $2 \cdot 10^4$ Дж на расстоянии не менее 15 м от существующих зданий и сооружений, а также инженерных коммуникаций, выполненных их чугунных, керамических, асбоцементных, железобетонных труб.

7.1.5 Глубина забивки блоков должна соответствовать требованиям СП 22.13330.2016 (раздел 5.5) по глубине заложения фундаментов, а также обеспечивать формирование уплотненной зоны грунта вокруг фундамента.

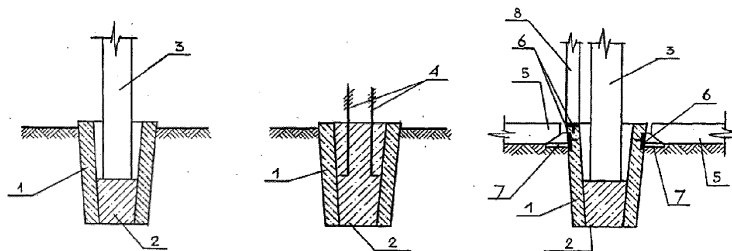
7.1.6 Устройство каналов, прямиков и других коммуникаций вблизи фундаментов из забивных пустотелых блоков должно осуществляться в соответствии с проектом.

7.1.7 Глубина трамбования грунта в фундаментах с вытрамбованным котлованом должна соответствовать проекту.

7.1.8 Размер трамбовки для забивки сплошных забивных блоков в вытрамбованных котлованах следует принимать в соответствии с ППР.

7.1.9 В целях исключения возможности разрушения забивных бетонных блоков добивку их осуществляют через деревянную прокладку. При применении трамбовок с заостренным нижним концом при добивке блока на нее надевают соответствующую насадку с плоской нижней поверхностью и коническим углублением в верхней части по форме заострения трамбовки.

7.1.10 После забивки блоков пустотного типа во внутренней полости блока следует выполнить монолитную бетонную пробку под отметку низа колонны, либо под несущие стены здания. В бетонную пробку могут быть заделаны анкерные болты в зависимости от проектного решения. При необходимости установки металлических колонн на стенку забивного блока или опирания фундаментных балок ниже верхнего среза блока снаружи в его стенках или по верхнему торцу устанавливают закладные детали, к которым приваривают монтажные столики для опирания фундаментных балок, либо анкерные болты для установки колонн (см. рисунок 7.3)



1 – пустотелый блок; 2 – бетонная пробка; 3 – сборная железобетонная колонна; 4 – анкерные болты; 5 – фундаментная балка; 6 – закладные детали; 7 – монтажный столик; 8 – колонна
Рисунок 7.3 – Способы сопряжений конструкций зданий и сооружений с фундаментами из забивных пустотелых блоков

7.2 Правила выполнения работ и требования к результатам работ

по подготовке строительной площадки

7.2.1 Подготовка строительной площадки для производства работ по устройству фундаментов из забивных блоков включает следующие этапы:

- подготовка и планировка дна общего котлована, в котором будут вестись работы по забивке блоков (см. 7.2.2 – 7.2.4);

- доувлажнение грунтов при их низкой влажности (см. 7.2.5);

- разбивка и установка блоков под забивку (см. 7.2.6 – 7.2.7);

- приемка котлована (см. 7.2.8);

- установка блоков (см. 7.2.9).

7.2.2 Общий котлован разрабатывают до проектной отметки по всей площади или отдельными участками в соответствии с ППР или технологической карты. Растительный слой и насыпной грунт, при содержании более 0,1 % включений органических веществ по весу, необходимо удалить.

7.2.3 Подсыпку дна котлована после срезки растительного грунта, а также при уклоне местности следует выполнять глинистым грунтом оптимальной влажности с числом пластичности I_p не менее 0,08 (следует определять по ГОСТ 5180). Подсыпку грунта выполнять слоями толщиной от 0,4 до 0,6 м с последующим уплотнением до объемной массы скелета от 1,55 до 1,6 т/м³.

7.2.4 Дно котлована в пределах каждого участка следует планировать с точностью ± 5 см, оно также должно быть ровным, исключаяющим скопление атмосферных вод, контроль следует осуществлять в соответствии с ГОСТ 26433.2, СП 126.13330.

7.2.5 Значение оптимальной влажности грунтов следует определять до начала производства работ в полевых условиях с помощью специального шаблона, вдавливаемого в грунт или по методу стандартного уплотнения образцов грунтов в лабораторных условиях. В случае, когда необходимо доувлажнение грунта до оптимальной влажности производят заливку расчетного количества воды, на место будущего котлована, огражденного грунтовым валиком. При необходимости увлажнения грунтов на глубину более 2,5 м для замачивания устраивают три расположенные по вершинам равностороннего треугольника скважины диаметром от 20 до 30 см глубиной до 1,2 м, в которые заливают воду.

После полного впитывания воды и подсыхания верхнего слоя грунта до оптимальной влажности следует производить повторную планировку всей площади котлована.

7.2.6 Оси и места установки блоков следует размечать приборами, приведенными в приложении Б, и обозначать места их расположения в соответствии со схемой ГРО.

Примечание – Как правило, оси и места установки блоков обозначают забитыми в землю металлическими штырями.

7.2.7 При разбивке осей каждому месту установки блока присваивают порядковый номер, который в дальнейшем используют для технического отчета и в соответствии с выполненной нивелировкой и требованиями проекта намечают необходимую глубину забивки (втрамбовывания котлована под забивку при необходимости).

7.2.8 Готовность котлована для производства работ на забивку оформляют актом на скрытые работы. Акт составляется представителями заказчика, технической инспекции, авторского надзора, исполнителя работ после осмотра котлована на месте и определяется его готовность для последующего производства работ. К акту прилагается исполнительная схема котлована с указанием проектных и фактических размеров и отметок, данные по разбивке осей здания и центров будущих фундаментов.

7.2.9 После приемки котлована на месте забивки блоки следует устанавливать и выверять по осям в плане, а также по вертикали. Отклонение блока от вертикали может послужить причиной его смещения в плане в процессе забивки. Допуски и отклонения блока в плане при его установке на место забивки не должны превышать ± 5 мм, а наклоны не более 0,025 (контроль необходимо осуществлять в соответствии с ГОСТ 26433.2, СП 126.13330).

7.3 Правила выполнения работ по забивке блоков

7.3.1 Забивка следует выполнять сваебойным агрегатом с энергией удара молота не менее $8 \cdot 10^5$ Дж или специальным навесным оборудованием со свободнопадающим грузом весом от 35 до 40 кН, в зависимости от типа фундамента в соответствии с ППР.

7.3.1.1 Устройство фундаментов типа I следует выполнять с помощью любого из двух перечисленных видов оборудования в зависимости от их наличия.

7.3.1.2 Устройство фундаментов типа V рекомендуется выполнять с помощью сваебойного агрегата в целях использования одного вида погружающего оборудования для забивки блока и сваи.

7.3.1.3 Типы фундаментов II, III, IV целесообразно выполнять с помощью навесного оборудования с падающим грузом.

7.3.1.4 Окончательный выбор погружающего оборудования осуществляет производитель работ на основании анализа следующих показателей – расчета погружающей способности механизмов имеющихся в наличии и бездефектной забивки блоков, а также расчета технико-экономических показателей применения того или иного вида оборудования.

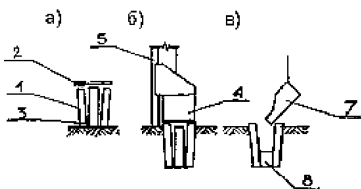
7.3.2 При забивке блоков навесным оборудованием с падающим грузом направляющую стойку следует выставлять строго вертикально в двух взаимно перпендикулярных плоскостях, образуемых стойкой и соответственно продольной и поперечной осью здания. Падающий груз должен симметрично располагаться над плоскостью верхнего среза забивного блока. Высота сбрасывания груза следует назначать из расчета, с учетом ограничения величины погружения забивного блока (не более 100 мм в начальный период забивки) от одного удара.

7.3.3 Перед забивкой пустотелых блоков всех пяти типов фундаментов на верхний обрез блока следует установить специальный амортизационный наголовник, а во внутреннюю полость блока – запирающий сердечник, который препятствует попаданию туда грунта во время забивки.

7.3.4 Контроль глубины забивки блока осуществляют нивелированием, либо с помощью визирных реек, применяемых при забивке свай до заданной отметки. Допуски и отклонения верхнего обреза блока от проектных отметок не должны превышать ± 20 мм.

7.3.5 Устройство забивных сплошных фундаментов и забивных пустотелых фундаментов типа I (см. рисунок 7.4) включает:

- а) установку блока на место забивки и монтаж внутри него запирающего сердечника и оголовка (см. рисунок 7.4 изображение а);
- б) забивку блока (см. рисунок 7.4 изображение б);
- в) заполнение внутренней полости блока бетоном (см. 7.3.5.1 – 7.3.5.2) под отметку низа колонны или другой над фундаментной конструкции (для пустотелых блоков) (см. рисунок 7.4 изображение в)).



1 – пустотелый блок; 2 – оголовок; 3 – сердечник; 4 – забивной снаряд; 5 – направляющая стойка;
7 – бадья; 8 – пробка

а) установка блока на место забивки; б) забивка блока; в) бетонирование пробки

Рисунок 7.4 – Технологическая последовательность устройства фундаментов из забивных пустотелых, блоков типа I

7.3.5.1 Бетонирование следует производить бетоном класса не ниже В15 до заранее установленных отметок на внутренних стенках блока.

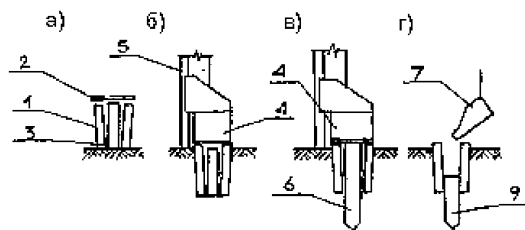
7.3.5.2 Укладку бетона и его уплотнение следует производить в соответствии с ППР, типовыми технологическими картами, требованиями СП 70.13330.2012 (раздел 5) и СТО НОСТРОЙ 2.6.54-2011.

7.3.6 При устройстве пустотелых забивных фундаментов II – V типов необходимо выполнять дополнительные мероприятия по увеличению несущей способности фундамента, а именно:

- устройство набивной сваи (см. 7.3.7);
- втрамбовывание жесткого материала (см. 7.3.8);
- раскрытие граней в нижней части (см. 7.3.9);
- забивка сваи (см. 7.3.10).

7.3.7 При устройстве фундаментов типа II (см. рисунок 7.5) производят операции по установке и бетонированию забивке (см. 7.3.5), а также:

- пробивку короткой скважины (см. 7.3.7.1 – 7.3.7.2);
- бетонирование набивной сваи (см. рисунок 7.5 изображение г)).



1 – пустотелый блок; 2 – оголовок; 3 – сердечник; 4 – забивной снаряд; 5 – направляющая стойка; 6 – сердечник; 7 – бадья; 9 – набивная свая

а) установка блока на место забивки; б) забивка блока; в) пробивка скважины (после извлечения запирающего сердечника) г) бетонирование набивной сваи

Рисунок 7.5 – Технологическая последовательность устройства фундаментов из забивных пустотелых блоков типа II

7.3.7.1 Пробивку короткой скважины (см. рисунок 7.5 изображение в)) следует выполнять с помощью металлического сердечника, извлекая его наружу через каждые 30 – 50 см погружения.

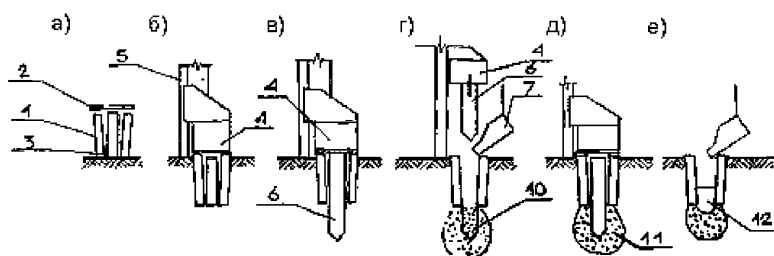
Примечание – Для извлечения металлического пробивного сердечника на забивном снаряде имеются подъемные петли, к которым прикреплены два троса. С помощью этих тросов осуществляют подъем и установку оголовка и сердечников. При пробивке скважины стропы не

отсоединяют от сердечника б и с их помощью поднимают его вверх так, чтобы нарушить его сцепление с грунтом.

7.3.7.2 Глубину пробитой скважины следует определять по рискам, нанесенным на сердечник. Глубина должна соответствовать требованиям проекта.

7.3.8 При устройстве фундаментов типа III (см. рисунок 7.6) производят операции по установке и бетонированию забивке (см. 7.3.5), а также:

- пробивку скважины (см. 7.3.7);
- засыпку и втрамбовывание жесткого материала в основание блока (см. 7.3.8.1 – 7.3.8.8);
- устройство бетонной пробки (см. рисунок 7.6 изображение е)).



1 – пустотелый блок; 2 – оголовок; 3 – сердечник; 4 – забивной снаряд; 5 – направляющая стойка; 6 – сердечник; 7 – бадья; 10 – жесткий материал; 11 – уширение; 12 – пробка
 а) установка блока на место забивки; б) забивка блока; в) пробивка скважины (после извлечения запирающего сердечника); г) отсыпка порций жесткого материала в скважину; д) добивка блока; е) бетонирование пробки

Рисунок 7.6 – Технологическая последовательность устройства фундаментов из забивных пустотелых блоков типа III

7.3.8.1 Засыпку жесткого материала следует производить при поднятом сердечнике для пробивки скважин.

7.3.8.2 Для засыпки жестким материалом следует применять щебень, сухие бетонные смеси и гравий в соответствии с проектом.

7.3.8.3 Засыпку жесткого материала следует производить порциями, при этом объем порции засыпанного жесткого материала должен соответствовать объему пробитой скважины ниже основания забитого блока.

Примечания

1 Для засыпки жесткого материала используют экскаватор или бадью подходящего объема в соответствии с ППР.

2 Засыпку жесткого материала ведут до низа основания забивного блока (см. рисунок 7.6 изображение г)).

7.3.8.4 Втрамбовывание жесткого материала следует производить сразу же после погружения блока без изменения положения базового механизма.

7.3.8.5 Втрамбовывание жесткого материала в основание следует выполнять металлическим остроконечным сердечником для пробивки скважин (см. рисунок 7.6 изображение г)).

7.3.8.6 Засыпку новой порции жесткого материала следует производить после окончания втрамбовывания предыдущей порции. Втрамбовывание считают окончанным, когда жесткий материал будет погружен до проектной отметки

Примечание – Допускается контролировать погружение жесткого материала до уровня проектной отметки с помощью нанесения риски на сердечник.

7.3.8.7 Общий объем втрамбованного жесткого материала должен соответствовать требованиям проекта.

7.3.8.8 После втрамбовывания последней порции жесткого материала следует погрузить забивной блок в подушку из жесткого материала на глубину от 10 см до 20 см (см. рисунок 7.6 изображение д)) с соблюдением 7.3.5 перечисление а).

7.3.9 При устройстве фундаментов типа IV (см. рисунок 7.7) производят:

а) установку блока на место забивки и монтаж внутри него запирающего сердечника и оголовка (см. рисунок 7.7 изображение а));

б) забивку блока на половину высоты забивного блока (см. рисунок 7.7 изображение б));

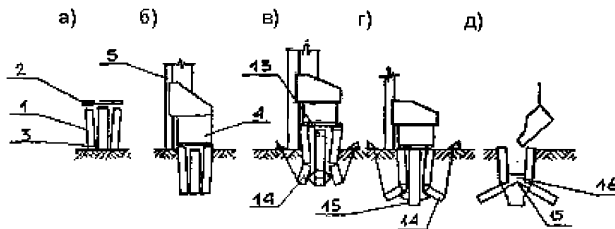
в) начальное раскрытие граней на угол от 6° до 9° (см. 7.3.9.1 – 7.3.9.2);

г) добивку блока до уровня проектного отметки вместе с сердечником (см. рисунок 7.7 изображение г));

д) отгиб выпусков арматуры;

е) заполнение внутренней полости блока бетоном (см. 7.3.5.1 – 7.3.5.2) под отметку низа колонны или другой над фундаментной конструкции (для пустотелых блоков) (см. рисунок 7.7 изображение д)).

Раскрытие блока должно происходить под действие лобового сопротивление грунта, при этом грани после добивки должны раскрыться полностью (см. 7.3.9.3, 7.3.9.4).

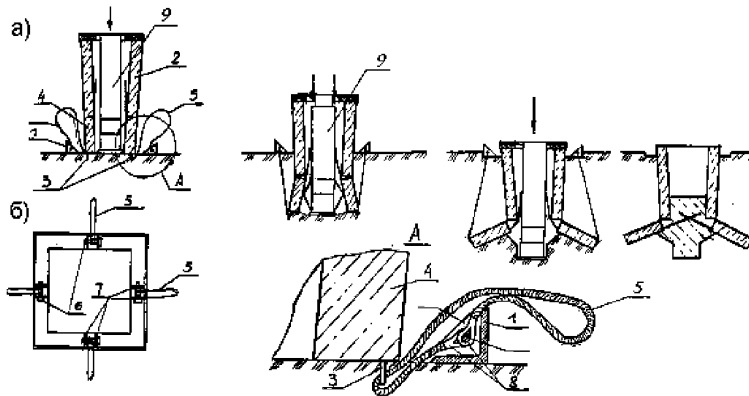


- 1 – пустотелый блок; 2 – оголовок; 3 – сердечник; 4 – забивной снаряд; 5 – направляющая стойка;
 13 – надставка; 14 – нижняя грань блока; 15 – выпуск арматуры; 16 – пробка
 а) установка блока на место забивки; б), г) забивка блока; в) установка надставки; д) отгиб
 выпусков арматуры и бетонирование опорной пяты

Рисунок 7.7 – Технологическая последовательность устройства фундаментов из забивных пустотелых блоков типа IV

7.3.9.1 Начальное раскрытие граней блока следует выполнять одним из двух способов:

- с помощью втрамбовывания щебня;
- с помощью сердечника-раскрывателя (см. рисунок 7.8).



1 – рамочный кондуктор; 2 – забивной блок; 3 – петли раскрываемых граней забивного блока;
 4 – нижняя грань блока; 5 – строп; 6 – болт; 7 – опорные ребра; 8 – петли стропа;
 9 – сердечник-раскрыватель

а) технологическая последовательность операций; б) общий вид рамочного кондуктора

Рисунок 7.8 – Применение рамочного кондуктора при устройстве фундаментов из забивных пустотелых блоков с раскрывающимися гранями с применением сердечника-раскрывателя

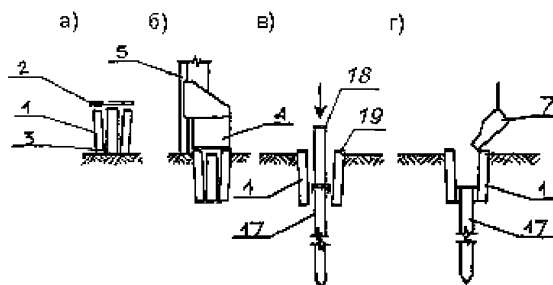
7.3.9.2 В целях обеспечения равномерности раскрытия граней и величины заданного угла раскрытия граней устройство фундаментов типа IV следует выполнять с использованием рамочного кондуктора (см. рисунок 7.8).

7.3.9.3 При забивке фундамента следует контролировать угол раскрытия граней забивного блока.

7.3.9.4 Отклонение угла раскрытия граней законченного фундамента должно быть не более 10° .

7.3.10 При устройстве фундаментов типа V (см. рисунок 7.9) производят операции по установке и бетонированию забивке (см. 7.3.5), а также:

- забивку свай (см. 7.3.10.1 – 7.3.10.4);
- заполнение бетоном нижней части забивного блока со свай (см. рисунок 7.9 изображение г)).



1 – пустотелый блок; 2 – оголовок; 3 – сердечник; 4 – забивной снаряд; 5 – направляющая стойка; 7 – бадья; 17 – свая; 18 – подбабок; 19 – верхний обрез забивного блока
а) установка блока на место забивки; б) забивка блока; в) забивка сваи; г) бетонирование нижней части блока со свай

Рисунок 7.9 – Технологическая последовательность устройства фундаментов из забивных пустотелых блоков типа V

7.3.10.1 При устройстве фундаментов следует использовать сваи соответствующие требованиям проекта.

7.3.10.2 Забивку сваи следует выполнять в соответствии с СП 45.13330.2017 (раздел 12) до прочных слоев грунта.

7.3.10.3 Забивку сваи ниже верхнего обреза блока следует выполнять с помощью подбабка¹⁾ (см. рисунок 7.9 изображение в)).

7.3.10.4 Верхняя часть сваи должна оставаться в пределах внутренней полости блока на величину $1,5a$ (где «а» – сторона сваи).

Примечание – Контроль глубины забивки сваи допускается осуществлять с помощью рисок, нанесенных на боковой поверхности подбабка

7.3.10.5 Укладку и уплотнение бетонной смеси в полости забивного блока следует вести в соответствии с 7.3.5 (перечисление в).

7.3.11 При разработке вытрамбовываемых котлованов под забивной блок рекомендуется выполнять последующую забивку блока без перерыва процесса, но не более чем через одни сутки с момента устройства котлована.

¹⁾ Надставка между свай и оголовком сваебойного молота.

7.3.12 Вытрамбовывание полости в основании следует производить с помощью навесного оборудования, состоящего из трамбовки, направляющей штанги или рамы, обеспечивающих падение трамбовки строго в одно и то же место; каретки, с помощью которой трамбовка передвигается по направляющей штанге или раме.

7.3.13 Если расстояние в свету между отдельными фундаментами меньше $0,8 b_{\text{ср}}$ (где $b_{\text{ср}}$ – ширина забивного блока в среднем сечении), котлованы вытрамбовывают и забивают блоки через один фундамент. В процессе производства работ следует обеспечивать сохранность вытрамбованных котлованов и забитых блоков (см. 7.3.14 – 7.3.17).

7.3.14 При промерзании грунта на глубину более 30 см перед началом работ по забивке блоков или по вытрамбовыванию котлованов (при необходимости) или траншей следует производить оттаивание грунта (с применением теплоэлектронагревателей: ТЭНов, электродов, а также газовых горелок и другими способами) на всю толщину промерзания на площади диаметром, равным трем размерам блока или трамбовки (штампа) в среднем сечении.

7.3.15 Перед началом забивки снег и лед с поверхности грунта удаляют. В процессе забивки, втрамбовывания жесткого материала в дно котлована и бетонирования фундаментов не допускается попадание в котлован снега, льда, мерзлого грунта.

7.3.16 Втрамбовывание жесткого материала в дно фундамента или котлована следует производить при талом состоянии грунта на дне котлована сразу же после его вытрамбовывания. Разрыв между забивкой блока и втрамбовыванием жесткого материала не должен превышать 5 часов.

Жесткий материал должен находиться в талом или сыпучем состоянии.

7.3.17 После забивки блоков грунт вокруг фундаментов во избежание дополнительного промерзания утепляют на весь период производства работ.

8 Контроль выполнения работ

Контроль выполнения работ производится в соответствии с требованиями СП 48.13330.2011 (раздел 7) и включает в себя:

- входной контроль (см. 8.2);
- операционный контроль (см. 8.3);
- оценку соответствия выполненных работ требованиям проекта и Федеральному закону [2] (см. 8.4, 8.5).

8.1 Входной контроль необходимо осуществлять при приемке строительных материалов и изделий с целью подтверждения соответствия их характеристик проектным.

Результаты входного контроля необходимо заносить в журнал входного контроля.

8.1.1 При входном контроле должны проводиться:

- контроль проектной документации (см. 8.2.2);
- контроль применяемых строительных материалов и изделий (см. 8.2.3).

8.1.2 Входной контроль состава проектной документации следует проводить в соответствии с СП 48.13330.2011 (пункт 7.1.1).

8.1.3 Входной контроль строительных материалов и изделий включает:

а) внешний осмотр и проверку:

1) соответствия партии продукции требованиями технических условий, а также требованиям ГОСТ Р 57997 к их маркировке и упаковке;

2) наличия и содержания сопроводительных технических документов, подтверждающих соответствие продукции требованиям проекта;

б) измерение геометрических параметров продукции и проверку допускаемых их отклонений требованиям технических условий и проекта;

в) определение показателей качества продукции при отсутствии сопроводительных документов и в случае выявления внешним осмотром дефектов и в других заранее оговоренных заказчиком случаях в соответствии с 8.2.6.

8.1.4 Материалы, не принятые по результатам входного контроля по 8.2.3 перечисление а), б) и в), следует возвращать изготовителю с рекламацией. При невозможности возвращения материалов их следует хранить отдельно и использовать только по согласованию с проектной организацией.

8.1.5 Применяемый металл должен соответствовать требованиям ГОСТ 5781, ГОСТ 10884, ГОСТ Р 52544, ГОСТ 6727, ГОСТ 8240, ГОСТ 10704, ГОСТ Р 57837, ГОСТ 380, ГОСТ 535.

Примечание – Специальные требования по приемке, маркировке, упаковке, транспортированию и хранению металлоконструкций приведены в ГОСТ 7566.

8.1.6 Подтверждение соответствия показателей поставленных металлических изделий требованиям проектной документации и техническим условиям на их изготовление по 8.2.3 перечисление в) должно быть получено путем проведения испытаний по методикам, приведенным в ГОСТ 12004 и ГОСТ 14019 или содержатся в сопроводительных технических документах поставщиков.

8.1.7 Входной контроль контролируемых параметров каждой партии бетонной смеси на соответствие требованиям проекта и сопроводительной документации по показателям удобоукладываемости, прочности, морозостойкости, водонепроницаемости и другим показателям осуществляют по ГОСТ 7473, СТО НОСТРОЙ 2.6.54-2011 (пункты 8.3 – 8.5 и 20.2 – 20.3) и ГОСТ 18105.

8.1.8 При изготовлении бетонной смеси на площадке, следует контролировать соответствие показателей компонентов бетонной смеси требованиям ГОСТ 23732, ГОСТ 24211, ГОСТ 30515, ГОСТ 7473, ГОСТ 8267, ГОСТ 8736, ГОСТ 26633, ГОСТ 27006 по приведенным в них методикам.

8.1.9 Показатели качества глинистых растворов должны соответствовать требованиям, приведенным в 6.5.9, и их следует заносить в журнал по форме приложения В.

8.1.10 Показатели качества опалубки должны соответствовать требованиям ГОСТ 34329–2017 (таблица 1).

8.2 При устройстве фундаментов проводить операционный контроль:

- разработки котлована (см. 8.3.1);

- подготовки грунтового основания:

а) подготовки грунтовой подушки (см. 8.3.2);

б) подготовки гравийной, щебеночной или бетонной подготовки (см. 8.3.2 и 8.3.3.);

- устройства гидроизоляции (см. 8.3.4);

- выполнения опалубочных работ (см. 8.3.4);

- выполнения арматурных работ (см. 8.3.5 – 8.3.6);

- выполнения бетонных работ (см. 8.3.7).

8.2.1 Законченный и подготовленный для устройства фундаментов котлован должен быть освидетельствован и принят представителем авторского надзора и службой заказчика. Отклонения основания от проектных отметок не должны превышать приведенных в СП 45.13330.2017 (таблица 6.3). Должны быть установлены реперы и закреплены оси здания.

8.2.2 Толщина и плотность грунтовой подушки, должны соответствовать СП 45.13330.2017 (таблица Н.1), а щебеночной или гравийной подготовки соответствовать СП 78.13330.2012 (пункты 10.28, 10.29). До строительно-монтажных работ следует проверить визуально отсутствие мусора, снега, льда и т.п.

8.2.3 Операционный контроль бетонной подготовки следует проводить до строительно-монтажных работ визуально с целью проверки отсутствия шлама, пыли, грязи, мусора, снега, льда и т.п., наличия естественной или искусственно

образованной шероховатости поверхности бетонной подготовки (если естественная или искусственная шероховатость требуется по проекту).

8.2.4 Операционный контроль устройства гидроизоляции заключается в проверке соблюдения проектных решений и выполнения регламента, разработанного в ПППР. Операционный контроль устройства опалубки заключается в оценке соответствия геометрических параметров смонтированной опалубки требованиям СП 70.13330.2012 (подраздел 5.17). Смонтированную опалубку следует принимать по акту скрытых работ в соответствии с 8.3.10.

8.2.5 Операционный контроль арматурных работ заключается в оценке соответствия смонтированной арматуры, а также соединений арматуры требованиям проекта. Оценку соответствия смонтированной арматуры и соединений арматуры следует осуществлять до укладки бетона в соответствии с СТО НОСТРОЙ 2.6.54-2011 (пункт 10.3 – 10.4) и производить при участии представителя авторского надзора и оформлять актом освидетельствования скрытых работ в соответствии с 8.3.10. При операционном контроле установки армирования и других металлических изделий следует:

а) визуально:

1) проверить отсутствие на металле наледи, следов бетонной смеси, масляных пятен, коррозии и ржавчины;

2) проверить соответствие применяемого соединения арматуры (сварного или механического) требованиям проекта (см. 5.12, 6.8);

3) проверить на отсутствие дефектов каждое сварное соединение и перевязку вязальной проволокой (см. 5.12, 6.8);

б) в соответствии с требованиями ГОСТ 26433.2 выполнить измерения следующих геометрических параметров:

1) установки армирования в плане и по высоте;

2) длин соединений скобой и в нахлесточных соединениях;

в) провести оценку:

1) соответствия установки армирования, приведенного в перечислении б), сравнением полученных результатов измерений геометрических параметров их установки с предусмотренными в проектной документации и СП 70.13330.2012 (таблица 5.10) допусками на отклонения;

2) соответствия измеренных длин соединений скобой и в нахлесточных соединениях приведенных в перечислении б);

г) выполнить операции контроля, предусмотренные регламентами применения специального оборудования, для выполнения резьбовых и опрессованных соединений арматуры.

8.2.6 Операционный контроль соединений арматуры и закладных деталей следует осуществлять в соответствии с требованиями ГОСТ Р 57997, ГОСТ 23616 (раздел 2), СП 63.13330.2012 (раздел 10.3), РТМ 393-94 [24, часть II], СП 16.13330 и СП 52-103-2007 [25, пункт 4.11].

8.2.7 Операционный контроль бетонирования следует выполнять в соответствии с требованиями СП 70.13330.2012 (раздел 5), а также включать:

а) проверку основания на отсутствие грязи, мусора, снега, льда и т.п.;

б) контроль параметров бетонной смеси по 8.2.7;

в) контроль укладки и уплотнения бетонной смеси по СТО НОСТРОЙ 2.6.54-2011 (раздел 14);

г) контроль выдерживания и ухода за бетоном по СТО НОСТРОЙ 2.6.54-2011 (раздел 15, 16).

Бетонирование следует сопровождать записями в журнале бетонных работ по 8.3.9.

8.2.8 Результаты операционного контроля выполнения работ, не указанных в 8.3.10, должны быть оформлены записью в журналах общего или специального выполнения работ при строительстве по формам, приведенным в РД 11-05-2007 [26].

8.2.8.1 Журнал бетонных работ должен включать:

- дату начала и окончания бетонирования (по конструкциям, блокам, участкам);
- заданную проектную прочность бетона, рабочий состав бетонной смеси и показатели ее подвижности (жесткости);
- объем выполненных бетонных работ по отдельным частям сооружения;
- дату изготовления контрольных образцов бетона по ГОСТ 18105, их количество, маркировку (с указанием места фундаментной плиты, откуда взята бетонная смесь), сроки и результаты испытания образцов;
- температуру наружного воздуха во время бетонирования;
- температуру бетонной смеси при укладке (в зимних условиях), а также при бетонировании массивных конструкций;
- тип опалубки и дату распалубки конструкции

8.2.9 Результаты операционного контроля выполнения скрываемых работ должны быть оформлены актами освидетельствования скрытых работ по форме, приведенной в РД 11-02-2006 [27, приложение 3].

8.2.10 Результаты операционного контроля выполнения работ по устройству всех типов фундаментов в соответствии с разделами 5 – 7 должны быть оформлены актами освидетельствования ответственных конструкций по форме, приведенной в РД 11-02-2006 [27, приложение 4].

Для щелевых фундаментов в акте освидетельствования следует указывать объем уложенной бетонной смеси.

8.3 Оценку соответствия законченных конструкций фундаментов требованиям проекта следует производить согласно СП 70.13330.2012 (раздел 5.18) на соответствие:

- фактических геометрических параметров конструкций фундаментов рабочим чертежам (см. 8.4.1);
- свойств бетона проектным требованиям (см. 8.4.2 – 8.4.4);

- применяемых в конструкции материалов, полуфабрикатов и изделий требованиям проектной документации по данным входного контроля технической документации.

8.3.1 Отклонение щелевых фундаментов от проектного положения в плане не должно превышать ± 5 см. Отклонение горизонтальных размеров от проектных также не должно превышать ± 5 см. Тангенс угла наклона продольной оси щелевых фундаментов не должен превышать 0,005 (1:200). При отклонениях положения или размеров щелевых фундаментов, превышающих указанные значения, вопрос об устранении допущенных отклонений следует решать совместно с проектной организацией.

8.3.2 Оценку бетонирования следует производить после снятия опалубки. Оценка состоит в визуальной проверке наличия непробетонированных зон, раковин, определения величин защитных слоев в соответствии с требованиями СП 28.13330, СТО НОСТРОЙ 2.6.54-2011 (пункты 22.2 – 22.8) и ГОСТ 31384. Обнаруженные дефекты следует устранять по согласованию с проектной организацией. Контроль бетонных работ следует осуществлять в соответствии с СТО НОСТРОЙ 2.6.54-2011 (раздел 20), а также требований 5.15.1 – 5.15.2.

8.3.3 Контроль прочности уложенного бетона следует осуществлять в соответствии с ГОСТ 18105-2010 (пункт 4.4, 4.8) по контрольным образцам, заготовленным в процессе изготовления конструкции или косвенными неразрушающими методами – ультразвуковым, упругого отскока, пластических деформаций по ГОСТ 17624, ГОСТ 22690 и прямыми неразрушающими методами – отрыв со скалыванием, скол ребра по ГОСТ 22690.

8.3.4 Если результаты оценки характеристик бетона отличаются от проектных и полученных с завода-изготовителя, проводят дополнительные испытания образцов, заготовленных при бетонировании и твердевших в тех же условиях, что и бетон в конструкции по ГОСТ 10180. При отсутствии образцов, заготовленных при бетонировании, проводят испытания образцов, отобранных

из конструкции по ГОСТ 28570. Необходимость дополнительного усиления определяет проектная организация.

8.3.5 Контроль законченных фундаментов следует оформлять актом освидетельствования скрытых работ или актом на приемку ответственных конструкций (см. 8.3.8, 8.3.9).

8.4 Оценку соответствия выполненных работ требованиям проекта и Федеральному закону [2]. следует выполнять в соответствии с требованиями СП 68.13330.2017, СП 70.13330 и СТО НОСТРОЙ 2.6.54-2011 (раздел 22) и предусматривать:

- проверку наличия комплекта рабочих чертежей проекта с надписью о соответствии выполненных в натуре конструкций этим чертежам или комплект чертежей с внесенными в них изменениями, оформленных в соответствии с требованиями СП 68.13330.2017 (пункт 3.5 (перечисление б));

- проверку отдельных узлов, деталей на соответствие требованиям проекта сечений элементов и катета швов сварных металлических конструкций (см. СП 68.13330.2017 (пункт 3.4 перечисление г)) с учетом допускаемых отклонений с применением средств измерений (штангенциркулями по ГОСТ 166, линейками по ГОСТ 427 и рулетками по ГОСТ 7502);

- проверку наличия актов геодезической разбивки;

- проверку наличия исполнительных планов расположения фундаментов;

- проверку наличия сертификатов, технических паспортов или других документов (записей в журнале входного контроля), удостоверяющих качество материалов, конструкций и изделий, применяемых при производстве строительно-монтажных работ, требованиям проектной документации и ППР;

- проверку наличия результатов промежуточных обследований и выборочных проверок выполненных конструкций требованиям проекта;

- проверку наличия результатов испытаний материалов и их соединений, применяемых при производстве работ, на соответствие их требованиям проектной документации и ППР;

- проверку наличия актов (освидетельствования и приемки) и записей в общем журнале и журнале специальных работ (для целевых фундаментов по форме приложения Г и приложения Д), а также в журнале авторского надзора;

- проверку наличия иной исполнительной документации при производстве работ, предусмотренной проектной документацией, СП 11-110-99 [28] и другими нормативными документами, регламентирующими порядок ведения исполнительной документации.

8.4.1 Оценка соответствия проекту фундаментов не может быть завершена до окончания испытаний сварных и механических соединений.

8.4.2 По результатам оценки соответствия проекту выполненных фундаментов производится оценка влияния выявленных дефектов на конструкционную целостность фундамента.

Выявленные дефекты и отступления от проекта или требований нормативных документов должны быть устранены или согласованы организацией – автором проекта, в порядке, установленном СП 11-110-99 [28].

8.5.3 Карта контроля соблюдения требований настоящего стандарта приведена в Приложении Е.

9 Консервация фундаментов

9.1 Консервацию фундаментов следует выполнять в соответствии с проектной документацией и ПОС, выданных в производство работ застройщиком.

9.2 В состав операций по консервации фундаментов следует включать:

- обеспечение гидроизоляции фундамента;
- обеспечение теплоизоляции фундамента;

- засыпка котлована грунтом обратной засыпки;
- отведение грунтовых и поверхностных вод от фундамента.

9.3 Гидроизоляцию фундаментов при их консервации следует выполнять по всем открытым поверхностям фундаментов, при этом гидроизоляцию верхней грани фундаментов следует выполнять из паропроницаемых гидроизоляционных рулонных материалов. Крепление рулонных материалов к поверхностям фундаментов следует осуществлять с применением клеящих составов и с дополнительным механическим креплением специальным полимерным крепежом в соответствии с ППП.

Не допускается устройство обмазочной гидроизоляции на мокрых поверхностях фундаментов при их консервации.

После устройства гидроизоляции по всем открытым поверхностям фундаментов при их консервации следует выполнять теплоизоляцию из материалов с низким водопоглощением.

9.4 В целях снижения касательных сил морозного пучения грунтов при устройстве малонагруженных щелевых, забивных и фундаментов под специальное технологическое оборудование может быть применено покрытие поверхности фундамента в зоне сезонного промерзания грунтов полимерной пленкой. Состав высокомолекулярных соединений и технология приготовления и нанесения пленок на плоскости железобетонных фундаментов изложены в Рекомендациях [29].

9.5 Все виды особых фундаментов при консервации или до приложения полной нагрузки в период строительства надлежит обёртывать бризолом, стеклорубероидом или рубероидом в два слоя на $2/3$ от нормативной глубины промерзания грунтов, считая от планировочной отметки, при условии, если нагрузка на фундамент меньше сил морозного выпучивания.

9.6 Фундаменты, установленные в летнее время и оставленные на зиму не нагруженными, должны быть покрыты теплоизоляционными материалами.

9.7 Поверхность вскрытого грунта вокруг фундаментов должна быть утеплена, в т. ч. засыпками из опилок, шлака, керамзита, шлаковаты, соломы и других материалов

9.8 Во избежание промораживания грунтов под подошвой фундаментов в недостроенных или построенных, но перезимовывающих без отопления зданий следует организовать в зимние месяцы временное отопление этих помещений, чтобы не допустить повреждения конструктивных элементов зданий (в практике применяют калориферы, электронагреватели, металлические печи и др.).

9.9 Бетонные сплошные (плитные) фундаменты толщиной более 0,3 м должны быть укрыты при глубине промерзания грунтов более 1,5 м минераловатными плитами в один слой или керамзитом с объемным весом 500 кг/м^3 с коэффициентом теплопроводности 0,18, толщиной слоя от 15 см до 20 см.

9.10 Отведение грунтовых вод от фундамента следует осуществлять посредством устройства дренажей в соответствии с указанием СТО НОСТРОЙ 2.7.151-2014 (раздел 10).

10 Техника безопасности при производстве работ

10.1 При устройстве фундаментов следует выполнять правила техники безопасности, предусмотренные СНиП 12-04, ПБ 10-382-00 [30], настоящим стандартом, а также инструкциями по технике безопасности по производимым работам, картами безопасности труда рабочих в период монтажа конструкций нулевого цикла, ППР.

10.2 ППР должен содержать конкретные технические решения и основные организационные мероприятия по обеспечению безопасности производства работ и санитарно-техническому обслуживанию работающих в соответствии с СП 12-136-2002 [31].

10.3 Устройство фундаментов необходимо вести в строгом соответствии с ППР, содержащим следующие решения по технике безопасности и производственной санитарии:

- индивидуальные и коллективные средства защиты;
- организация рабочих мест, проходов и проездов;
- последовательность и способы безопасного ведения технологических операций;
- методы и приспособления для безопасной работы;
- расположение, зоны действия и опасные зоны механизмов;
- временное освещение строительной площадки, проходов, проездов в рабочих местах;
- ограждение (обозначение) опасных зон;
- состав, количество и расположение бытовых помещений;
- способы складирования и строповки строительных материалов и сборных элементов здания.

10.4 Выполнение строительно-монтажных работ без ППР не допускается.

Приложение А

(рекомендуемое)

Выбор кранов для монтажа фундаментов

А.1 Исходными данными при выборе самоходных стреловых кранов являются габариты и объемно-планировочное решение здания, параметры и рабочее положение грузов, технология монтажа, условия производства работ.

А.2 Выбору кранов предшествует определение организационных методов монтажа, характеризующих направление и последовательность установки элементов, установление мест расположения и схемы движения кранов.

А.3 Выбор самоходного стрелового крана для монтажа открытых конструкций осуществляют по двум параметрам – грузоподъемности и высоте подъема крюка, которые определяют также согласно А.3.1 – А.3.2. Вылет крана при этом близок к минимальному значению, при котором кран имеет минимальный запас по грузоподъемности и обеспечивает лучшие экономические показатели монтажного процесса.

А.3.1 Грузоподъемность Q , т, определяют по формуле

$$Q = k \cdot q_{эл} + q_{стр}, \quad (Б.1)$$

где k – коэффициент, учитывающий увеличение массы элемента относительно расчетной, принимаемый равным 1,07;

$q_{эл}$ – масса наиболее тяжелого элемента;

$q_{стр}$ – суммарная масса строповочного устройства, монтажных приспособлений, элементов усиления, т.

А.3.2 Высота подъема крюка H , м (см. рисунок А.1), определяют по формуле

$$H = h_1 + h_2 + h_3, \quad (Б.2)$$

где h_1 – высота подъема элемента над опорой ($h_1 = 1$ м),

h_2 – высота элемента в монтажном положении, м,

h_3 – высота строповки, м.

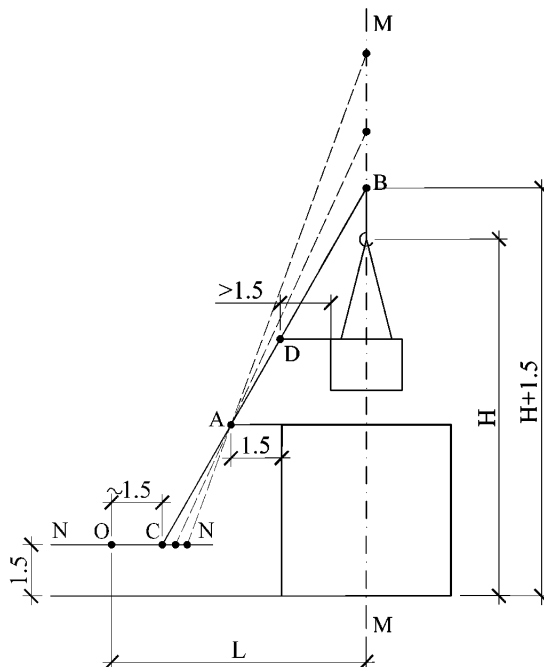
А.3.3 После предварительного выбора крана определяют вылеты при монтаже критических элементов (самого тяжелого, самого удаленного и др.) и по графику грузоподъемности выбранного крана проверяют возможность монтажа указанных элементов.

А.4 При выборе самоходного стрелового крана для монтажа закрытых конструкций наиболее простым является графический метод определения необходимых параметров крана (длина стрелы и вылет, при котором обеспечивается необходимая грузоподъемность).

А.4.1 Для графического определения необходимой длины стрелы и вылета вычерчивают в любом масштабе контуры монтируемого фундамента (см. рисунок А.1), проводят вертикальную ось М–М через центр тяжести монтируемой конструкции и горизонтальную ось N–N через шарнир стрелы крана.

Ось стрелы крана (без гуська) проводят через точки А (или D) и В до пересечения с осью N–N. Точка А и D определяет безопасное расстояние стрелы до ранее смонтированных конструкций и от монтируемой конструкции до стрелы крана, точка В – наиболее низкое положение оголовка стрелы. Расстояние от крюка до оголовка стрелы (длина полиспаста), расстояние от уровня стоянки крана до шарнира стрелы, расстояние от шарнира до оси вращения крана, зависящие от конструктивных особенностей крана, принимают условно 1,5 м. Полученную необходимую длину стрелы BC и вылет стрелы L измеряют линейкой.

Вращая ось стрелы вокруг точки А (см. пунктирные линии рисунку А.1), находят положения крана с уменьшенным вылетом стрелы. С учетом требуемых параметров Q и H по графикам грузоподъемности, вылета и высоты выбирают технически пригодные краны наименьшей мощности (грузоподъемности).



L – вылет стрелы; H – высота подъема крюка; M–M – ось, проходящая через центр тяжести монтируемой конструкции; N–N – ось, проходящая через шарнир стрелы крана; А – точка, определяющая безопасное расстояние от стрелы до ранее смонтированных конструкций; В – наиболее низкое положение оголовка стрелы; С – точка пересечения оси стрелы крана с осью N–N; D – точка, определяющая безопасное расстояние от груза до стрелы крана

Рисунок А.1 – Схема графического определения необходимых параметров стрелового крана

Приложение Б

(рекомендуемое)

Измерительные приборы и инструменты

Б.1 Приборы, инструменты и оборудование и приспособления, используемые для возведения конструкций фундаментов, и контролируемые ими параметры приведены в таблице Б.1. Приборы помеченные * следует применять по инструкции изготовителя.

Таблица Б.1

Наименование оборудования, прибора, инструмента	Контролируемый параметр
Рулетки различной длины (1; 2; 5; 10 и 20 м) по ГОСТ 7502	Размеры строительных конструкций
Штангенциркуль по ГОСТ 166	Сечения элементов глубина отверстий
Светодальномер по ГОСТ 19223	Расстояние между строительными конструкциями
Толщиномер по ГОСТ 11358	Определение толщины металлических конструкций
Микрометр по ГОСТ 6507	Определение толщины металлических элементов
Теодолит по ГОСТ 10529	Отклонение конструкции от вертикали
Нивелир по ГОСТ 10528	Измерение вертикальных отметок, перемещений
Лазерный нивелир*	Измерение превышения точек земной поверхности
Отвес по ГОСТ 7948	Измерение вертикальности конструкции
Уровень по ГОСТ 9416	Измерения отклонения конструкций от горизонтали
Электронный уровень (угломер) по ГОСТ 5378 Линейка по ГОСТ 427	Контроль горизонтальности поверхности
Молотки ударного действия Физделя, Кашкарова*	Определение прочности бетона методом пластических деформаций
Молотки пружинного действия типа НИИМострой, борového, Шмидта*	Определение прочности бетона методом пластических деформаций

Окончание таблицы Б.1

Наименование оборудования, прибора, инструмента	Контролируемый параметр
Ультразвуковые приборы, ультразвуковые тестеры*	Определение прочности бетона
Портативные измерительные прессы по ГОСТ 713	Измерение прочности бетона в построечных условиях
Измеритель прочности бетона методом скола ребра*	Измерение прочности бетона в натуральных условиях
Электронный склерометр	Контроль прочности и однородности бетона

Приложение В
(рекомендуемое)

Форма журнала контроля качества глинистого раствора

Строительная организация

Объект

ЖУРНАЛ КОНТРОЛЯ КАЧЕСТВА ГЛИНИСТОГО РАСТВОРА

Тип глиномешалки

Наименование и характеристика глин

Состав раствора на 1 м³

Состав раствора на 1 замес

глина, кг

вода, л

реагента, кг

Дата, смена	Место отбора пробы	Показатели качества раствора								Исполнитель	Примечание
		плотность, г/см ³	вязкость, с	отстой, %	стабильность, г/см ⁴	содержание песка, %	водотдача, см ³	толщина глинистой корки, мм	статическое напряжение сдвига, Па		
1	2	3	4	5	6	7	8	9	10	11	12

Приложение Г
(рекомендуемое)

Форма журнала изготовления щелевых фундаментов

Строительная организация

Объект

ЖУРНАЛ ИЗГОТОВЛЕНИЯ ЩЕЛЕВЫХ ФУНДАМЕНТОВ

Землеройное оборудование

Исходное сырье и объемный вес глинистого раствора

Способ укладки бетонной смеси

№ фундамента по плану	Дата, время	Абсолютная отметка поверхности грунта	Разработка траншеи		Длина арматурного каркаса, м	Продолжительность циркуляции раствора, мин	Марка бетона и осадка конуса	Бетонирование		Абсолютная отметка верха фундамента	Исполнители	Примечание
			абсолютная отметка забоя	вид грунта на уровне забоя				объем уложенного бетона, м ³	минимальное заглубление бетонолитной трубы в бетон, м			
1	2	3	4	5	6	7	8	9	10	11	12	13

Приложение Д
(рекомендуемое)
Форма сводной ведомости щелевых фундаментов

Строительная организация

Объект

СВОДНАЯ ВЕДОМОСТЬ ЩЕЛЕВЫХ ФУНДАМЕНТОВ

Землеройное оборудование

Исходное сырье для глинистых растворов

Способ укладки бетонной смеси

№ п.п.	№ фундамента по плану	Дата окончания работки траншеи	Дата бетонирования	Отметка низа		Толщина по верху, см		Ширина по верху, см		Объем уложенного бетона, м ³		Примечание
				по проекту	фактическая	по проекту	фактическая	по проекту	фактическая	по проекту	фактический	
1	2	3	4	5	6	7	8	9	10	11	12	13

Приложение Е

(обязательное)

ФОРМА КАРТЫ КОНТРОЛЯ**соблюдения требований СТО НОСТРОЙ 2.6.208-2016 «Конструкции железобетонные.****Особые виды фундаментов. Правила, контроль выполнения и требования к результатам работ»**

Наименования члена СРО, в отношении которого назначена проверка:

ОГРН: _____ ИНН: _____ Номер свидетельства о допуске: _____

Сведения об объекте: _____

Основание для проведения проверки:

№ _____ от _____

Тип проверки (нужное подчеркнуть):

Выездная

Документарная

№ пункт	Элементы контроля	Требования стандарта, предъявляемые при производстве работ	Способ проверки соответствия	Результат соблюдения требований стандарта		Приложения, примечания
				норма	соответствие («+»; «-»)	
Этап 1: Подготовительные работы						
1.1	Рабочая документация (проектная документация)	Проверка наличия комплекта документов на осуществление строительства, утвержденного в установленном порядке (схем и чертежей со штампом «К производству работ»), в том числе ППР	Документарный	Наличие комплекта документов		
1.2	Рабочая документация (проектная документация)	Наличие комплекта документов (схем и чертежей со штампом «в производство работ»), утвержденного в установленном порядке	Документарный	Наличие штампа «В производство работ» с подписью ответственного лица технического заказчика на каждом чертеже		
1.3	ППР, ППСР	Наличие комплекта документов на производство работ по изготовлению, сварочным работам и монтажу металлических конструкций, утвержденного в установленном порядке.	Документарный	Наличие штампа «В производство работ» с подписью ответственного лица технического заказчика на каждом чертеже		
1.4	Журнал производства работ	Наличие общего журнала работ	Документарный	Соответствие требованиям СП 70.13330.2012 (приложение А).		

№ пункт	Элементы контроля	Требования стандарта, предъявляемые при производстве работ	Способ проверки соответствия	Результат соблюдения требований стандарта		Приложения, примечания
				норма	соответствие («+»; «-»)	
Этап 2: Входной контроль и хранение материалов и изделий						
2.1	Поставленные строительные материалы и изделия	Проверка соответствия марок и характеристик изделий и материалов требованиям 8.2	Документарный	Наличие записей в журнале входного учета и контроля качества, подтверждающих соответствие требованиям 8.2; Наличие паспортов; сертификатов на продукцию		
2.3	Хранение материалов изделий	Соответствие требованиям 4.3.5, 5.12.1, 6.5.15	Визуальный, документальный	Наличие записей в журнале производства работ, подтверждающих соответствие требованиям 4.3.5, 5.12.1 и 6.5.15		
Этап 3: Земляные работы						
3.1	Водопонижение и водоотвод	Соответствие выполненных работ требованиям проектной документации по водопонижению, организации поверхностного стока и водоотвода. Соответствие требованиям 5.2	Документарный	Наличие записей в журнале производства работ подтверждающих соответствие требованиям 5.2		
3.2	Разбивка осей и разметка мест устройства фундаментов	Точность разметки приборами, приведенными в приложении Б. Соответствие требованиям 7.2.6	Исполнительная геодезическая схема, журнал работ	Наличие записей в журнале производства работ подтверждающих соответствие требованиям 7.2.6		

3.3	Разработка траншей и котлованов	Проверка отклонений линейных и угловых размеров траншей и котлованов от проекта. Соответствие требованиям 5.4–5.6, 7.2.4	Документарный, измерительный	Наличие записей в журнале производства работ подтверждающих соответствие требованиям 5.4–5.6, 7.2.4		
3.4	Доработка недоборов грунта при окончательной подготовке основания	Проверка отклонений отметок основания в местах устройства фундаментов, нарушения в результате перебора грунта. Соответствие требованиям 5.6	Документарный, измерительный	Наличие записей в журнале производства работ подтверждающих соответствие требованиям 5.6		
3.5	Предохранение грунта от промерзания	Утепление грунта в соответствии с проектом. Соответствие требованиям 5.8, 7.3.17, 9.7, 9.8	Документарный, визуальный	Наличие записей в журнале производства работ подтверждающих соответствие требованиям 5.8, 7.3.17, 9.7, 9.8		
3.6	Устройство грунтовой подушки/бетонной подготовки	Проверка отклонений толщины грунтовой подушки/бетонной подготовки, а также плотности грунтовой подушки. Соответствие требованиям 8.3.2	Документарный, измерительный, геодезическая исполнительная схема	Наличие записей в журнале производства работ подтверждающих соответствие требованиям 8.3.2		
3.7	Качество подготовки основания перед началом монтажа фундаментов	Наличие акта освидетельствования скрытых работ в соответствии с требованиями 7.2.8	Документарный	Наличие акта освидетельствования скрытых		
3.8	Устройство форшахты	Проверка отклонений линейных и угловых размеров форшахты. Соответствие требованиям 6.5.7.2	Документарный, измерительный	Наличие записей в журнале производства работ подтверждающих соответствие требованиям 6.5.7.2		

№ пункт	Элементы контроля	Требования стандарта, предъявляемые при производстве работ	Способ проверки соответствия	Результат соблюдения требований стандарта		Приложения, примечания
				норма	соответствие («+»; «-»)	
Этап 4. Устройство сплошных (плитных), массивных и щелевых фундаментов						
4.1 Опалубочные работы						
4.1.1	Тип применяемой опалубки и показатели качества опалубки	Соответствие требованиям 5.11, 5.11.1 и 5.11.2	Документарный	Соответствие требованиям 5.11, 5.11.1 и 5.11.2		
4.1.2	Подготовка и очистка опалубки	Проверка отсутствия мусора, грязи, снега и льда на поверхности опалубки.	Визуальный, документарный	Наличие записей в журнале производства работ, подтверждающих отсутствие мусора, грязи, снега и льда на поверхности опалубки.		
4.1.3	Монтаж опалубки (проверка отклонений)	Соответствие требованиям 5.11.4, 5.11.7 и 8.3.4	Документарный	Наличие записей в журнале производства работ, подтверждающих соответствие требованиям 5.11.4, 5.11.7. Наличие акта скрытых работ подтверждающего соответствие требованиям 8.3.4		
4.1.4	Обработка поверхности опалубки (заделка щелей)	Соответствие требованиям 5.11.3	Документарный	Наличие записей в журнале производства работ, подтверждающих соответствие требованиям 5.11.3		

4.1.5	Каналы, трубные разводки, ниши, отверстия и приямки	Соответствие требованиям 5.11.5 и 5.11.6	Документарный	Наличие записей в журнале производства работ, подтверждающих соответствие требованиям 5.11.5 и 5.11.6		
4.1.6	Контроль за состоянием опалубки в процессе бетонирования	Проверка соответствия требованиям 5.11.9	Документарный	Наличие записей в журнале производства работ, подтверждающих соответствие требованиям 5.11.9		
4.1.7	Снятие опалубки	Проверка соответствия требованиям 5.11.10 и 5.11.11	Документарный	Наличие записей в журнале производства работ, подтверждающих соответствие требованиям 5.11.10, 5.11.11		
4.2 Арматурные работы						
4.2.1	Изготовление арматурных конструкций	Заготовка стержней. Диаметр и класс применяемой арматуры. Отклонение расстояний между отдельными стержнями, рядами арматуры. Размер, тип и вид применяемого соединения, включая качество сварных соединений. Габаритные размеры конструкций. Соответствие требованиям 5.12.2, 5.12.3, 6.8, 6.8.1-6.8.6	Технический осмотр, документарный	Наличие записей в журнале производства работ, подтверждающих соответствие требованиям 5.12.2, 5.12.3, 6.8, 6.8.1-6.8.6		

№ пункт	Элементы контроля	Требования стандарта, предъявляемые при производстве работ	Способ проверки соответствия	Результат соблюдения требований стандарта		Приложения, примечания
				норма	соответствие («+»; «-»)	
4.2.2	Контроль состояния арматурных изделий и конструкций	Отсутствие на поверхности ржавчины, инея, наледи, загрязнений бетоном, окислы, следов масла, отслаивающейся ржавчины и сплошной поверхностной коррозии. Соответствие требованиям 6.8.7.2	Визуальный, документарный	Наличие записей в журнале производства работ, подтверждающих соответствие требованиям 6.8.7.2.		
4.2.3	Монтаж арматурных конструкций	Точность установки и пространственное положение арматурных изделий. Толщина защитного слоя бетона и величина отклонения. Размер, тип и вид применяемого соединения. Соответствие требованиям 5.12.4, 5.12.4.1-5.12.4.5, 5.12.4.9-5.12.4.4.14, 5.12.5, 6.8.7.4-6.8.7.6	Технический осмотр, документарный	Наличие записей в журнале производства работ, подтверждающих соответствие требованиям 5.12.4, 5.12.4.1-5.12.4.5, 5.12.4.9-5.12.4.4.14, 5.12.5, 6.8.7.4-6.8.7.6. Наличие акта освидетельствования скрытых работ		
4.2.4	Контроль выполнения арматурных работ	Соответствие требованиям 8.3.5 и 8.3.6	Документарный	Наличие акта освидетельствования скрытых работ, подтверждающего соответствие требованиям 8.3.5 и 8.3.6		

4.3 Бетонные работы						
4.3.1	Проверка качества бетонной смеси	Проверка наличия документа о качестве. Соответствие требованиям 5.13.1, 6.9.3	Документарный	Наличие записей в журнале бетонных работ, подтверждающих соответствие требованиям 5.13.1, 6.9.3. Наличие паспорта качества (документа о качестве)		
4.3.2	Проверка очистки поверхности опалубки и технологии производства бетонных работ при разработке под защитой глинистым раствором	Отсутствие мусора, грязи, снега и льда на поверхности опалубки, а на металле – масла, грязи, снега, льда и ржавчины. Бетонирование не позднее 8ч после окончания проходки траншей и не позднее 4ч после установки арматурных каркасов (для целевых фундаментов). Соответствие требованиям 5.13.4.2, 6.9, 6.9.8	Визуальный, документарный	Наличие записей в журнале бетонных работ, подтверждающих соответствие требованиям 5.13.4.2, 6.9, 6.9.8.		
4.3.3	Защита бетонной смеси от атмосферных осадков при транспортировании	Отсутствие атмосферных осадков в бетонной смеси. Соответствие требованиям 5.13.5.6	Документарный, визуальный	Наличие записей в журнале бетонных работ, подтверждающих соответствие требованиям 5.13.5.6.		

№ пункт	Элементы контроля	Требования стандарта, предъявляемые при производстве работ	Способ проверки соответствия	Результат соблюдения требований стандарта		Приложения, примечания
				норма	соответствие («+»; «-»)	
4.3.4	Укладка бетонной смеси	Высота сбрасывания бетонной смеси, толщина и равномерность укладываемого слоя. Время укладки смеси. Заглубление бетонолитной трубы в бетон (для щелевых фундаментов). Соответствие требованиям 5.13.5, 5.13.5.9, 5.13.5.10, 6.9.11, 6.9.18	Документарный	Наличие записей в журнале бетонных работ, подтверждающих соответствие требованиям 5.13.5, 5.13.5.9, 5.13.5.10, 6.9.11, 6.9.18.		
4.3.5	Образование рабочих швов бетонирования, указанных в проекте.	Перпендикулярность к поверхности бетонированного участка (для сплошных и массивных фундаментов). Соответствие требованиям 5.13.5.3, 5.13.5.4	Документарный, визуальный	Наличие записей в журнале бетонных работ, подтверждающих соответствие требованиям 5.13.5.3, 5.13.5.4.		
4.3.6	Перерыв бетонирования, превышающий сроки схватывания бетонной смеси (очистка бетонной поверхности от цементной пленки)	Проверка прочности поверхности (для сплошных и массивных фундаментов). Соответствие требованиям 5.13.5.5	Измерительный, документарный	Наличие записей в журнале бетонных работ, подтверждающих соответствие требованиям 5.13.5.5.		

4.3.7	Уплотнение бетонной смеси, обеспечение монолитности бетона (для щелевых фундаментов)	Окончание оседания бетонной смеси, прекращение выделения пузырьков воздуха, выделения цементного молока. Изоляция бетонной смеси и перемешивания смеси с глинистым раствором в процессе укладки, непрерывность бетонирования при укладке смеси методом вертикально перемещающейся трубы (ВПТ). Соответствие требованиям 5.13.5, 6.9.9	Визуально, документарный	Наличие записей в журнале бетонных работ, подтверждающих соответствие требованиям 5.13.5, 6.9.9.		
4.3.8	Выдерживание и уход за бетоном	Предотвращение замерзания или высыхания бетонной смеси и свежееуложенного бетона, обеспечение благоприятных температурно-влажностных условий твердения бетона. Соответствие требованиям 5.13.6, 5.13.6.1-5.13.6.6, 5.14, 5.14.1-5.14.5	Инструментальный, визуальный, документарный	Наличие записей в журнале бетонных работ, подтверждающих соответствие требованиям 5.13.6, 5.13.6.1-5.13.6.6, 5.14, 5.14.1-5.14.5.		
4.3.9	Контроль выполнения бетонных работ	Соответствие требованиям 8.3.8.1 и 8.3.9.	Документарный	Наличие записей в журнале бетонных работ, подтверждающих соответствие требованиям 8.3.8.1. Наличие акта освидетельствования скрытых работ (см. 8.3.9).		

№ пункт	Элементы контроля	Требования стандарта, предъявляемые при производстве работ	Способ проверки соответствия	Результат соблюдения требований стандарта		Приложения, примечания
				норма	соответствие («+»; «-»)	
4.4 Оценка соответствия выполненных работ						
5.4.1	Контроль законченных конструкций фундаментов	Отклонение линейных и высотных размеров фундамента, отклонение от разбивочных осей, качество бетона. Соответствие требованиям 8.4, 8.4.1-8.4.5	Измерительный, документарный	Наличие акта освидетельствования скрытых работ/ Акта на приемку ответственных конструкций, подтверждающих соответствие требованиям 8.4, 8.4.1-8.4.5		
Этап 5 Устройство фундаментов из забивных блоков						
5.1	Очистка конструкций и закладных деталей	Отсутствие ржавчины, инея, снега, льда загрязнения бетоном на поверхностях конструкций и закладных деталях. Соответствие требованиям 8.3.5	Документарный, визуальный, измерительный	Наличие записей в журнале производства работ и наличие акта освидетельствования скрытых работ, подтверждающих соответствие требованиям 8.3.5		
5.2	Разметка осей и мест установки блоков	Соответствие требованиям 7.2.6 и 7.2.7	Документарный	Наличие записей в журнале производства работ, подтверждающих соответствие требованиям 7.2.6 и 7.2.7		
5.3	Проверка готовности котлована	Соответствие требованиям 7.2.8	Документарный	Наличие акта на скрытые работы и исполнительной схемы котлована (см. 7.2.8)		

5.4	Нанесение рисков, определяющих оси конструкций и глубину забивки сборных блоков	Пространственная ориентация рисков на фундаменте. Соответствие требованиям 7.2.7	Визуальный, документарный	Наличие записей в журнале производства работ, подтверждающих соответствие требованиям 7.2.7		
5.5	Установка и выверка блоков по разбивочным осям и вертикали	Отклонение от разбивочных осей и от вертикали установленных фундаментов. Соответствие требованиям 7.2.9	Визуальный, измерительный, документарный	Наличие записей в журнале производства работ подтверждающих соответствие требованиям 7.2.9		
5.6	Забивка блоков	Отклонение рисков стоек фундаментов от разбивочных осей, отклонение отметок опорной поверхности фундаментов. Соответствие требованиям 7.3	Измерительный, геодезическая исполнительная схема, документарный	Наличие записей в журнале производства работ подтверждающих соответствие требованиям 7.3		
5.7 Оценка соответствия выполненных работ требованиям нормативно-технической документации						
5.7.1	Контроль законченных конструкций фундаментов	Отклонение линейных и высотных размеров фундамента, отклонение от разбивочных осей. Соответствие требованиям 8.4.5.	Измерительный, документарный	Наличие акта освидетельствования скрытых работ/ Акта на приемку ответственных конструкций, подтверждающих соответствие требованиям 8.4.5		
Этап 6. Заключительные работы						
6.1	Оценка соответствия выполненных работ	Соответствие проекту и требованиям 8.5	Документарный	Наличие акта подтверждающего соответствие требованиям 8.3		

Заключение (нужное подчеркнуть):

1. Требования СТО НОСТРОЙ 2.6.208-2016 соблюдены в полном объеме.
2. Требования СТО НОСТРОЙ 2.6. 208-2016 соблюдены не в полном объеме.

Рекомендации по устранению выявленных несоответствий:

Приложения: _____ на ____ л.

Настоящая карта составлена в двух экземплярах, по одному экземпляру для каждой стороны.

Подписи лиц, проводивших проверку:

Эксперт

фамилия, имя, отчество

подпись

фамилия, имя, отчество

подпись

Подпись представителя проверяемой организации – члена СРО,
принимавшего участие в проверке:

фамилия, имя, отчество

подпись

Дата «__» _____ 20__ г.

Библиография

- [1] Градостроительный кодекс РФ от 29.12.2004 N 190-ФЗ (ред. от 21.10.2013 с изм. и доп., вступающими в силу с 01.01.2014)
- [2] Федеральный закон Российской Федерации от 30 декабря 2009 г. № 384-ФЗ «Технический регламент о безопасности зданий и сооружений»
- [3] ПОТ Р О 14000-0079-98 Положение. Охрана труда при складировании материалов
- [4] РА-10-1-04 Рекомендации по механическим соединениям арматурной стали для железобетонных конструкций
- [5] «Пособие по проектированию анкерных болтов для крепления строительных конструкций и оборудования (к СНиП 2.09.03)». ЦНИИ-Промзданий, 1993
- [6] Инструкция 23-02 Инструкция по транспортировке и укладке бетонной смеси в монолитные конструкции с помощью автобетоносмесителей и автобетононасосов
- [7] Руководство по укладке бетонных смесей бетононасосными установками М., Стройиздат, 1978, 144 с
- [8] Технологическая карта по инфракрасному обогреву бетона монолитных конструкций. ОАО ПКТИпромстрой, 1998
- [9] Технологическая карта на электротермообработку бетона при замоноличивании стыков сборных железобетонных конструкций. ОАО ПКТИпромстрой, 1997
- [10] Технологическая карта на электрообогрев проволочными и пластинчатыми нагревателями монолитных конструкций. ОАО ПКТИпром-

- строй, 1997
- [11] Технологическая карта на электрообогрев нагревательными проводами монолитных конструкций. ОАО ПКТИпромстрой, 1997
- [12] Технологическая карта на выдерживание бетона методом "термоса". ОАО ПКТИпромстрой, 1998
- [13] Технологическая карта на индукционный прогрев монолитных конструкций. ОАО ПКТИпромстрой, 1997
- [14] Технологическая карта на электродный прогрев конструкций из монолитного бетона. ОАО ПКТИпромстрой, 1997
- [15] Технологическая карта на электрообогрев монолитных конструкций греющей опалубкой с трубчатыми электронагревателями. ОАО ПКТИпромстрой, 1998
- [16] Технологическая карта на бетонирование монолитных конструкций с использованием противоморозных добавок. ОАО ПКТИпромстрой, 1998
- [17] Технологическая карта на укладку бетонной смеси в перекрытие с помощью автобетононасоса. ОАО ПКТИпромстрой, 1999
- [18] Технологическая карта на устройство несущей "стены в грунте" из монолитного железобетона. ОАО ПКТИпромстрой, 1999
- [19] Технические рекомендации ТР 80-98 Технические рекомендации по технологии бетонирования безобогревным способом монолитных конструкций с применением термоса и ускоренного термоса
- [20] «Руководство по производству бетонных работ». Москва, Стройиздат, 1975
- [21] Стандарт организации СТО-ГК «Трансстрой»-014-2007 Стандарт организации. Граншейная стена в грунте. Конструкция и технология сооружения для объектов транспортного

строительства.

- [22] СанПиН 2.1.7.1322-03 Санитарно-эпидемиологические правила и нормативы. Гигиенические требования к размещению и обезвреживанию отходов производства и потребления
- [23] Руководство по проектированию и устройству фундаментов в вытрамбованных котлованах М.: НИИОСП им. Герсеевича Госстроя СССР, 1981. — 56 с.
- [24] Руководящие технические материалы РТМ 393-94 Руководящие технологические материалы по сварке и контролю качества соединенной арматуры и закладных изделий железобетонных конструкций
- [25] СП 52-103-2007 Железобетонные монолитные конструкции зданий
- [26] РД 11-05-2007 Порядок ведения общего и (или) специального журнала учета выполнения работ при строительстве, реконструкции, капитальном ремонте объектов капитального строительства
- [27] РД 11-02-2006 Требования к составу и порядку ведения исполнительной документации при строительстве, реконструкции, капитальном ремонте объектов капитального строительства и требования, предъявляемые к актам освидетельствования работ, конструкций, участков сетей инженерно-технического обеспечения
- [28] СП 11-110-99 Авторский надзор за строительством зданий и сооружений

- [29] Рекомендации по применению высокомолекулярных соединений в борьбе с морозным выпучиванием фундаментов, Москва – 1969
- [30] Промышленная безопасность при эксплуатации грузоподъемных кранов
ПБ 10-382-00
- [31] СП 12-136-2002 Безопасность труда в строительстве. Решения по охране труда и промышленной безопасности в проектах организации строительства и проектах производства работ

ОКС 93.020

ОКПД 2: 43.99.40

Ключевые слова: сплошной фундамент, массивный фундамент, щелевой фундамент, забивные блоки

СТО НОСТРОЙ 2.6.208-2016
Конструкции железобетонные
УСТРОЙСТВО ФУНДАМЕНТОВ ОСОБЫХ ВИДОВ
Правила, контроль выполнения и требования к результатам работ

*Редакция документа и оригинал-макет подготовлены
Издательско-полиграфическим предприятием ООО «Бумажник»
125475, г. Москва, Зеленоградская ул., д. 31, корп. 3, оф. 203,
тел.: 8 (495) 971-05-24, 8-910-496-79-46;
e-mail: info@bum1990.ru*