

**НАЦИОНАЛЬНОЕ ОБЪЕДИНЕНИЕ СТРОИТЕЛЕЙ**

**Стандарт организации**

**Сети газораспределения**

**СТРОИТЕЛЬСТВО НАДЗЕМНЫХ СЕТЕЙ  
ГАЗОРАСПРЕДЕЛЕНИЯ ДАВЛЕНИЕМ  
ГАЗА ДО 1,2 МПА (ВКЛЮЧИТЕЛЬНО)**

Общие требования к организации производства работ,  
проведению контроля и испытаний

**СТО НОСТРОЙ 2.3.203-2016**

**ИЗДАНИЕ ОФИЦИАЛЬНОЕ**

**Москва 2018**

НАЦИОНАЛЬНОЕ ОБЪЕДИНЕНИЕ САТРОИТЕЛЕЙ

---

Стандарт организации

Сети газораспределения

**СТРОИТЕЛЬСТВО НАДЗЕМНЫХ СЕТЕЙ  
ГАЗОРАСПРЕДЕЛЕНИЯ ДАВЛЕНИЕМ ГАЗА  
ДО 1,2 МПА (ВКЛЮЧИТЕЛЬНО)**

Общие требования к организации производства работ,  
проведению контроля и испытаний

**СТО НОСТРОЙ 2.3.203-2016**

Издание официальное

---

Акционерное общество «Головной научно-исследовательский  
и проектный институт по распределению и использованию газа «Гипрониигаз»

Москва 2018

## Предисловие

- |   |                                  |  |
|---|----------------------------------|--|
| 1 | РАЗРАБОТАН                       | Акционерным обществом «Головной научно - исследовательский и проектный институт по распределению и использованию газа «Гипрониигаз» (АО «Гипрониигаз») |
| 2 | ПРЕДСТАВЛЕН<br>НА УТВЕРЖДЕНИЕ    | Комитетом по строительству объектов нефтегазового комплекса Ассоциации «Национальное объединение строителей», протокол от 25 февраля 2016 г. № 28      |
| 3 | УТВЕРЖДЕН И ВВЕДЕН В<br>ДЕЙСТВИЕ | Решением Совета Ассоциации «Национальное объединение строителей», протокол от 24 октября 2016 г. № 89  |
| 4 | ВВЕДЕН                           | ВПЕРВЫЕ  |

© Ассоциация «Национальное объединение строителей», 2016 г.

*Распространение настоящего стандарта осуществляется в соответствии с действующим законодательством и с соблюдением правил, установленных Ассоциацией «Национальное объединение строителей»*

## Содержание

Введение.....	VI
1 Область применения.....	1
2 Нормативные ссылки.....	1
3 Термины и определения.....	5
4 Сокращения.....	9
5 Общие положения.....	9
6 Подготовительные работы.....	11
6.1 Общие требования.....	11
6.2 Создание геодезической разбивочной сети.....	12
6.3 Входной контроль (верификация).....	12
6.4 Подготовка полосы отвода.....	14
7 Земляные работы.....	15
7.1 Общие требования.....	15
7.2 Особенности разработки котлованов (выемок) под фундаменты опор и скважин под буронабивные сваи.....	15
7.3 Особенности обратной засыпки котлованов.....	17
7.4 Особенности выполнения работ в зимних условиях.....	18
7.5 Контроль выполнения земляных работ.....	18
8 Монтаж отдельно стоящих опор газопроводов.....	20
8.1 Общие требования.....	20
8.2 Устройство буронабивных свай и металлических стоек.....	20
8.3 Устройство монолитных железобетонных столбчатых фундамен- тов.....	23
8.4 Монтаж металлических стоек на столбчатые фундаменты.....	27
8.5 Особенности производства работ в зимних условиях.....	28
8.6 Контроль выполнения работ.....	28
9 Монтаж и укладка газопроводов.....	30
9.1 Монтажные и укладочные работы.....	30

## СТО НОСТРОЙ 2.3.203-2016

9.2	Устройство выхода газопровода из земли (УВГЗ).....	36
9.3	Монтаж электроизолирующих соединений.....	39
9.4	Монтаж отключающих устройств.....	41
9.5	Очистка полости труб газопроводов.....	42
9.6	Особенности выполнения работ в зимних условиях.....	43
9.7	Контроль монтажных и укладочных работ.....	43
10	Контроль сварных соединений газопроводов.....	45
11	Окраска газопроводов, конструкций опор и переходов.....	46
11.1	Общие требования.....	46
11.2	Контроль антикоррозионного покрытия газопроводов и конструкций опор в трассовых условиях.....	47
12	Испытание газопроводов.....	48
13	Монтаж переходов газопроводов.....	49
13.1	Монтаж вантового перехода.....	49
13.2	Монтаж висячего перехода.....	53
13.3	Монтаж шпренгельного перехода.....	56
13.4	Особенности выполнения монтажа переходов в зимних условиях...	58
13.5	Контроль монтажа переходов.....	58
14	Сооружения на газопроводах.....	61
14.1	Устройство по защите газопровода от падения электрического провода.....	62
14.2	Опознавательные знаки.....	72
15	Контроль строительства газопроводов.....	72
15.1	Общие требования.....	72
15.2	Входной контроль (верификация).....	73
15.3	Операционный контроль.....	73
16	Правила безопасного выполнения строительно-монтажных работ...	74
16.1	Общие требования.....	74
17	Исполнительная документация.....	74
18	Оценка соответствия выполненных работ.....	78

Приложение А (рекомендуемое) Допустимые отклонения строительно-разбивочных работ от проектных размеров.....	80
Приложение Б (рекомендуемое) Акт на электрические испытания электроизолирующего соединения.....	81
Приложение В (рекомендуемое) Контроль сварных соединений физическими методами.....	82
Приложение Г (рекомендуемое) Форма строительного паспорта надземного газопровода.....	83
Приложение Д (рекомендуемое) Форма акта освидетельствования построенных участков сетей газораспределения.....	88
Приложение Е (обязательное) Карта контроля соблюдения требований СТО НОСТРОЙ 130.....	95
Библиография.....	119

## **Введение**

Настоящий стандарт разработан в соответствии с Программой стандартизации Национального объединения строителей и направлен на реализацию положений Федерального закона от 29.12.2004 г. № 190-ФЗ «Градостроительный кодекс Российской Федерации», Федерального закона от 27 декабря 2002 г. № 184-ФЗ «О техническом регулировании», Федерального закона от 30 декабря 2009 г. № 384-ФЗ «Технический регламент о безопасности зданий и сооружений», «Технического регламента о безопасности сетей газораспределения и газопотребления», утвержденного Постановлением Правительства Российской Федерации от 29.10.2010 № 870, Федерального закона от 01.12.2007 №315-ФЗ «О саморегулируемых организациях» и иных законодательных и нормативных актов, действующих в области градостроительной деятельности.

Целью разработки стандарта является установление требований к выполнению строительно-монтажных работ при строительстве надземных газопроводов сетей газораспределения давлением до 1,2 МПа включительно, прокладываемых в обычных условиях.

При разработке стандарта были использованы современные методы производства строительно-монтажных работ.

Авторский коллектив: *д.т.н., А.Л. Шурайц, к.э.н., М.С. Недлин, А.О. Хомутов, Ю.Н. Вольнов, А.В. Бирюков, Н.Я. Игнатьева, В.Н. Матяш, А.Д. Осокин, А.С. Струкова, Л.П. Суворова (АО «Гипронизгаз»).*

**СТРОИТЕЛЬСТВО НАДЗЕМНЫХ СЕТЕЙ ГАЗОРАСПРЕДЕЛЕНИЯ  
ДАВЛЕНИЕМ ГАЗА ДО 1,2 МПА (ВКЛЮЧИТЕЛЬНО)**

**Общие требования к организации производства работ,  
проведению контроля и испытаний**

Construction of above ground gas distribution  
networks at gas pressure up to 1,2 MPa (inclusive)  
General requirements of work organizing, control and tests carrying.

---

## **1 Область применения**

1.1 Настоящий стандарт распространяется на надземные сети газораспределения, транспортирующие природный газ по ГОСТ 5542 давлением до 1,2 МПа включительно.

1.2 Настоящий стандарт устанавливает требования к организации производства работ, проведения контроля и испытаний надземных сетей газораспределения (далее газопроводов).

1.3 Настоящий стандарт устанавливает общие требования к строительству газопроводов из стальных и медных труб.

1.4 Настоящий стандарт не распространяется на строительство газопроводов в особых условиях, приведенных в СП 62.13330 (раздел 5.6).

1.5 Настоящий стандарт не распространяется на строительство пунктов редуцирования газа и пунктов учета газа.

## **2 Нормативные ссылки**



## **СТО НОСТРОЙ 2.3.203-2016**

В настоящем стандарте использованы нормативные ссылки на следующие стандарты и своды правил:

ГОСТ 12.4.296-2015 Система стандартов безопасности труда. Средства индивидуальной защиты органов дыхания. Респираторы фильтрующие. Общие технические условия

ГОСТ 12.4.059-89 Система стандартов безопасности труда. Строительство. Ограждения предохранительные инвентарные. Общие технические условия

ГОСТ 17.5.3.04-83 Охрана природы. Земли. Общие требования к рекультивации земель

ГОСТ 427-75 Линейка измерительная металлическая.

ГОСТ 860-75 Олово. Технические условия

ГОСТ 1089-82 Сурьма. Технические условия

ГОСТ 1232-82 Изоляторы линейные штыревые фарфоровые и стеклянные на напряжение 1-35 кВ. Общие технические условия

ГОСТ Р ИСО 857-1-2009 Сварка и родственные процессы. Словарь. Часть 1. Процессы сварки металлов. Термины и определения

ГОСТ Р ИСО 857-2-2009 Сварка и родственные процессы. Словарь. Часть 2. Процессы пайки. Термины и определения

ГОСТ Р ИСО 17659-2009 Сварка. Термины многоязычные для сварных соединений

ГОСТ 2601-84 Сварка металлов. Термины и определения основных понятий

ГОСТ 3241-91 Канаты стальные. Технические условия

ГОСТ 3778-98 Свинец. Технические условия

ГОСТ 5542-2014 Газы горючие природные для промышленного и коммунально-бытового назначения. Технические условия

ГОСТ 5781-82 Сталь горячекатаная для армирования железобетонных конструкций. Технические условия

ГОСТ 7473-2010 Смеси бетонные. Технические условия

ГОСТ 7502-98 Рулетки измерительные металлические. Технические условия

ГОСТ 7512-82 Контроль неразрушающий. Соединения сварные. Радиографический метод

ГОСТ 9416-83 Уровни строительные. Технические условия

ГОСТ 10180-2012 Бетоны. Методы определения прочности по контрольным образцам

ГОСТ 10528-90 Нивелиры. Общие технические условия

ГОСТ 10529-96 Теодолиты. Общие технические условия.

ГОСТ 10922-2012 Арматурные и закладные изделия, их сварные, вязаные и механические соединения для железобетонных конструкций. Общие технические условия

ГОСТ 14098-2014 Соединения сварные арматуры и закладных изделий железобетонных конструкций. Типы, конструкции и размеры

ГОСТ 14782-86 Контроль неразрушающий. Соединения сварные. Методы ультразвуковые

и контроль качества продукции. Основные термины и определения

ГОСТ 22362-77 Конструкции железобетонные Методы измерения силы натяжения арматуры

ГОСТ 23407-78 Ограждения инвентарные строительных площадок и участков производства строительного-монтажных работ. Технические условия

ГОСТ 26887-86 Площадки и лестницы для строительного-монтажных работ. Общие технические условия

ГОСТ 27006-86 Бетоны. Правила подбора состава

ГОСТ Р 12.4.253-2013 Система стандартов безопасности труда. Средства индивидуальной защиты глаз. Общие технические требования

ГОСТ Р 52085-2003 Опалубка. Общие технические условия

ГОСТ Р 52752-2007. Опалубка. Методы испытаний

ГОСТ Р 53340-2009. Приборы геодезические. Общие технические условия

ГОСТ Р 53865-2010 Сети газораспределительные. Термины и определения

ГОСТ Р 27751-2014 Надежность строительных конструкций и оснований. Основные положения

## **СТО НОСТРОЙ 2.3.203-2016**

СП 24.13330.2011 Свайные фундаменты. Актуализированная редакция СНиП 2.02.03-85

СП 28.13330.2012 Защита строительных конструкций от коррозии. Актуализированная редакция СНиП 2.03.11-85

СП 45.13330.2012 Земляные сооружения, основания и фундаменты. Актуализированная редакция СНиП 3.02.01-87

СП 48.13330.2011. Свод правил. Организация строительства. Актуализированная редакция СНиП 12-01-2004

СП 49.13330.2010 Безопасность труда в строительстве. Часть 1. Общие требования. Актуализированная редакция СНиП 12-03-2001

СП 62.13330.2011 Газораспределительные системы. Актуализированная редакция СНиП 42-01-2002

СП 63.13330.2012 Бетонные и железобетонные конструкции. Основные положения. Актуализированная редакция СНиП 52-01-2003

СП 68.13330.2012 Приемка в эксплуатацию законченных строительством объектов. Основные положения. Актуализированная редакция СНиП 3.01.04-87

СП 70.13330.2012 Несущие и ограждающие конструкции. Актуализированная редакция СНиП 3.03.01-87

СП 72.13330.2016 Защита строительных конструкций и сооружений от коррозии. Актуализированная редакция СНиП 3.04.03-85

ГОСТ 7948-80 Отвесы стальные строительные. Технические условия

СП 82.13330.2012 Благоустройство территорий. Актуализированная редакция СНиП III-10-75

СП 126.13330.2012 Свод правил. Геодезические работы в строительстве. Актуализированная редакция СНиП 3.01.03-84

СНиП 12-04-2002 Безопасность труда в строительстве. Часть 2. Строительное производство

СТО НОСТРОЙ 2.6.54-2011 Конструкции монолитные бетонные и железобетонные. Технические требования к производству, правила и методы контроля качества

СТО НОСТРОЙ 2.10.64-2012 Организация строительного производства. Сварочные работы. Правила, контроль выполнения и требования к результатам работ

СТО НОСТРОЙ 129 Строительство подземных сетей газораспределения давлением газа до 1,2 МПа (включительно). Общие требования к организации производства работ, проведению контроля и испытаний

СТО Газпром газораспределение 2.4-2011 Альбом типовых решений по проектированию и строительству (реконструкции) газопроводов с использованием устройства выхода газопровода из земли

Примечание - При пользовании настоящим стандартом целесообразно проверить действие ссылочных стандартов в информационной системе общего пользования - на официальных сайтах Национального органа Российской Федерации по стандартизации и НОСТРОЙ в сети Интернет или по ежегодно издаваемым информационным указателям, опубликованным по состоянию на 1 января текущего года. Если ссылочный стандарт заменен (изменен), то при пользовании настоящим стандартом следует руководствоваться новым (измененным) стандартом. Если ссылочный документ отменен без замены, то положение, в котором дана ссылка на него, применяется в части, не затрагивающей эту ссылку.

### **3 Термины и определения**

В настоящем стандарте применены следующие термины с соответствующими определениями:

**3.1 авторский надзор:** Контроль лица, осуществившего подготовку проектной документации, за соблюдением в процессе строительства требований проектной документации.

[Федеральный закон [1], статья 2]

**3.2 антикоррозионная защита:** Комплекс работ, обеспечивающих защиту металла от атмосферной коррозии и включающий подготовку, подлежащей защите стальной поверхности, нанесение и отверждение лакокрасочных материалов.

## СТО НОСТРОЙ 2.3.203-2016

**3.3 геодезический знак:** Устройство, обозначающее положение геодезического пункта на местности или на конструкциях.

[СП 126.13330.2012, пункт Б.3]

**3.4 геодезический контроль:** Инструментальные измерения, проводимые в процессе строительства газопроводов с целью проверки соответствия геодезической разбивки проектной документации, а также соответствия геометрических параметров котлована, отметок низа трубы и т.п.

**3.5 геодезическая основа:** Совокупность закрепленных на местности или сооружении геодезических пунктов, положение которых определено в общей для них системе координат.

[СП 126.13330.2012, пункт Б.10]

**3.6 отключающее устройство:** техническое устройство, предназначенное для периодических отключений отдельных участков газопровода и газоиспользующего оборудования с соблюдением условий герметичности.

[Технический регламент [2], пункт 7]

**3.7 исполнительная документация:** Текстовые и графические материалы, отражающие фактическое исполнение проектных решений и фактическое положение газопроводов и сооружений на них в процессе строительства по мере завершения определенных в проектной документации работ.

**3.8 контроль соединений:** Проверка соответствия соединений требованиям, установленным проектной документацией и документами в области стандартизации.

**3.9 монтаж:** Комплекс производственных операций, обеспечивающих сборку и укладку газопроводов в проектное положение.

**3.10 надземный газопровод:** Наружный газопровод, проложенный над поверхностью земли, а также по поверхности земли без насыпи.

[ГОСТ Р 53865-2010, пункт 27]

**3.11 непровар:** Дефект в виде несплавления в сварном соединении вследствие неполного расплавления кромок или поверхностей ранее выполненных валиков сварного шва.

[ГОСТ 2601-84, пункт 196]

**3.12 обычные условия:** Природные и грунтовые условия, не оказывающие негативного воздействия на надземный газопровод или их воздействие незначительно.

**3.13 пайка:** Процесс соединения деталей, при котором используют дополнительный расплавленный материал (припой) с температурой ликвидус ниже, чем температура солидус основного(ых) материала(ов), который смачивает поверхности нагретого(ых) основного(ых) материала(ов) и заполняет узкий зазор между соединяемыми деталями.

[ГОСТ Р 857-2-2009, пункт 3.1]

*Примечание* - Этот процесс в основном относится к металлам, но может также относиться к неметаллическим материалам. Химический состав припоя всегда отличается от состава соединяемых деталей.

**3.14 прокладка газопровода:** Технологический процесс, обеспечивающий размещение газопровода в соответствии с проектной документацией

**3.15 сварка металлов:** Технологический процесс соединения металла(ов) при таком нагреве и/или давлении, в результате которого получается непрерывность структуры соединяемого(ых) металла(ов).

[ГОСТ Р 857-1-2009, пункт 3.1]

*Примечание* - Может использоваться или не использоваться присадочный металл, температура плавления которого того же порядка, что и у основного металла(ов); результатом сварки является сварное соединение.

**3.16 сеть газораспределения:** Единый производственно-технологический комплекс, включающий в себя наружные газопроводы, сооружения, технические и технологические устройства, расположенные на наружных газопроводах, и предназначенный для транспортировки природного газа от отключающего устройства,

## СТО НОСТРОЙ 2.3.203-2016

установленного на выходе из газораспределительной станции, до отключающего устройства, расположенного на границе сети газораспределения и сети газопотребления (в том числе сети газопотребления жилых зданий).

[Технический регламент [2], пункт 7]

**3.17 средство временной противокоррозионной защиты:** Вещество, материал или устройство, обеспечивающее временную противокоррозионную защиту.

**3.18 строительство:** Создание зданий, строений, сооружений (в том числе на месте сносимых объектов капитального строительства).

[Федеральный закон [3], статья 1 часть 13]

**Примечание** - Данный термин в контексте настоящего стандарта используется только в отношении газопроводов и сооружений на них

**3.19 полоса отвода:** Линейно-протяженная строительная площадка, в пределах которой выполняется весь комплекс строительства газопровода и сооружений на нем.

**3.20 строительно-монтажные работы:** Работы по возведению новых объектов сетей газораспределения.

**3.21 строительно-разбивочные работы:** Вынос в натуру от пунктов геодезической разбивочной основы с заданной точностью осей и отметок реперов, определяющих в соответствии с проектной (рабочей) документацией положение в плане и по сети газораспределения.

**3.22 трасса газопровода:** Положение оси газопровода на местности, определяемое двумя проекциями: горизонтальной (планом) и вертикальной (продольным профилем)

[Правила [4], пункт 3]

**3.23 укладочные работы:** Процесс укладки газопровода в проектное положение с помощью грузоподъемных механизмов или вручную.

**3.24 условия прокладки газопровода:** Факторы, влияющие на выбор способа прокладки (траншейный бестраншейный) и условий строительства (стесненные и обычные).

**3.25 сооружения надземных газопроводов:** строительные конструкции обеспечивающие проектное положение газопровода и защиту газопровода от падения провода.

**3.26 строительный контроль:** комплекс экспертных работ, направленных на обеспечение реализации проекта с соблюдением сроков, нормативов качества и уровня расходов, осуществляемый подрядной организацией.

**3.27 строительный надзор:** комплекс экспертных работ, направленных на обеспечение реализации проекта с соблюдением уровня качества, осуществляемый органами исполнительной власти субъектов Российской Федерации.

## 4 Сокращения

В настоящем стандарте применены следующие обозначения и сокращения:

ВЛ –	Воздушные линии электропередачи
ПОС –	Проект организации строительства
ППР –	Проект производства работ
ССБТ–	Система стандартов безопасности труда
УВГЗ –	Устройство выхода газопровода из земли

## 5 Общие положения

5.1 При строительстве надземных сетей газораспределения должны выполняться следующие работы:

- подготовительные (см. раздел 6);
- монтаж и укладка газопроводов (см. раздел 9);
- соединения газопроводов по СТО НОСТРОЙ 129 (раздел 12);
- контроль сварных соединений газопроводов (см. раздел 10);
- окраска газопроводов (см. раздел 11);
- испытания газопроводов (см. раздел 12),



## **СТО НОСТРОЙ 2.3.203-2016**

а при необходимости:

- земляные (см. раздел 7);
- монтаж отдельно стоящих опор газопроводов (см. раздел 8);
- окраска металлических стоек отдельно стоящих опор (см. раздел 11);
- монтаж переходов газопроводов (вантового, висячего и шпренгельного) (см. раздел 13)

5.2 Строительство газопроводов в охранных зонах линейных сооружений должно осуществляться в соответствии с требованиями СТО НОСТРОЙ 129 (раздел 7).

5.3 Контроль за выполнением работ должен осуществляться на каждом этапе строительства (подготовительных, земляных, монтажных и т.д. работ). Требования к проведению контроля приведены в соответствующих разделах. По каждому этапу строительства составляется исполнительная документация (см. раздел 16), оформляется строительный паспорт надземного газопровода.

5.4 При выполнении строительных и монтажных работ должны соблюдаться правила безопасности, приведенные в разделе 16.

5.5 Строительство надземных сетей газораспределения должно вестись в соответствии с проектной (рабочей) и нормативной документацией, ППР, СП 48.13330 и ГОСТ 27751.

5.6 Разработка ППР должна выполняться в соответствии с СТО НОСТРОЙ 129 (раздел 5).

5.7 Строительство надземных сетей газораспределения следует вести с использованием оборудования, машин, механизмов и оснастки применительно к разным видам работ.

5.8 При производстве строительного-монтажных работ должны быть минимизированы ущерб окружающей среде и воздействия на население.

5.9 Перед началом работ необходимо осуществлять входной контроль всех поступающих на строительную площадку труб, соединительных деталей, технических устройств, изделий и материалов в соответствии с нормативными документами, приведенными в проектной документации.

5.10 В процессе строительства должны вестись:

- общий журнал работ, в котором ведется учет выполнения работ, отражаются последовательность, сроки выполнения и условия выполнения работ, а также сведения о строительном контроле;
- специальные журналы работ, в которых отражается выполнение отдельных видов работ и ведется учет выполнения работ.

Формы журналов приведены в Руководящем документе [5].

5.11 При производстве работ должен проводиться операционный контроль, который заключается в проверке соответствия выполняемых работ требованиям проектной и нормативной документации.

Предусмотренные при производстве работ допуски, указанные в настоящем стандарте, не должны приводить к нарушению требований нормативной документации.

Приборы и инструменты (за исключением простейших шупов и т.п.), предназначенные для контроля работ и материалов, должны быть заводского изготовления, соответствовать стандартам или техническим условиям, иметь техническую документацию предприятий-изготовителей и быть включены в Федеральный информационный фонд по обеспечению единства измерений. Приборы должны быть поверены и отъюстированы.

## **6 Подготовительные работы**

### **6.1 Общие требования**

6.1.1 Подготовительные работы должны включать:

- создание геодезической разбивочной основы;
- входной контроль (верификация) проектной и рабочей документации, труб и соединительных деталей, технических устройств, материалов и изделий, и по его

## **СТО НОСТРОЙ 2.3.203-2016**

результатам составлены документы, подтверждающие их пригодность в строительстве;

- подготовку строительной полосы.

6.1.2 Общие требования по подготовке к производству строительного-монтажных работ следует выполнять в соответствии с СТО НОСТРОЙ 129 (подраздел 6.1).

### **6.2 Создание геодезической разбивочной сети**

6.2.1 При создании геодезической разбивочной сети следует руководствоваться требованиями СТО НОСТРОЙ 129 (подраздел 6.2).

6.2.2 Плановые (осевые) знаки, определяющие ось трассы газопровода устанавливаются:

- в начале и конце трассы газопровода;
- в местах выхода (входа) газопровода из земли;
- на углах поворота трассы газопровода;
- на прямолинейных участках в пределах их видимости, но не реже чем через 500м;
- в местах установки опор под газопроводы, отключающих устройств, компенсаторов и других сооружений;
- обозначение контуров котлованов под фундаменты опор по продольным и поперечным осям фундаментов;
- на границах переходов через естественные и искусственные преграды;
- в местах пересечения с существующими сетями инженерно-технического обеспечения.

### **6.3 Входной контроль (верификация)**

6.3.1 Входной контроль (верификация) проектной документации, геодезической разбивочной сети, труб, соединительных деталей, технических устройств, изделий и материалов следует выполнять согласно требованиям, приведенным в СТО НОСТРОЙ 129 (подраздел 6.3).

6.3.2 При входном контроле (верификации) стальных стоек под газопроводы, элементов висячих, вантовых и шпренгельных систем переходов, поступивших на площадку строительства, проверяется:

- на соответствие сопроводительным документам и проектной документации;
- визуальным контролем - на отсутствие повреждений и нарушения антикоррозионного окрасочного покрытия.

6.3.3 При входном контроле (верификации) канатов, талрепов, анкерных стоек, коуш и т.п. проверяется:

- по сопроводительным документам: их соответствие проектной (рабочей) документации, стандартам или техническим условиям, данные о предварительной вытяжке канатов в соответствии с усилиями, указанными в проектной документации;
- по визуально-измерительному контролю: соответствие габаритов изделий проектной документации, отсутствие повреждений. Визуально-измерительный контроль должен производиться в соответствии с Руководящим документом [6] с использованием методик и приборов, предусмотренных в данном документе.

6.3.4 Применяемый при монтаже опор бетон транспортируют и хранят в соответствии с требованиями ГОСТ 7473 и после его доставки на строительную площадку проверяют на соответствие документам, указанным в проектной (рабочей) документации и ППП.

При бетонировании фундаментов опор, в том числе в зимних условиях, контроль за выполнением данных работ должен выполняться в соответствии с требованиями СТО НОСТРОЙ 2.6.54.

## **СТО НОСТРОЙ 2.3.203-2016**

6.3.5 Приготовление бетона на строительной площадке должно осуществляться на стационарных или передвижных бетоносмесительных установках в соответствии с требованиями ГОСТ 7473 по специально разработанному технологическому регламенту с заданным классом бетона, указанным в проектной (рабочей) документации.

### **6.4 Подготовка полосы отвода**

6.4.1 Подготовка полосы отвода по трассе надземного газопровода в части устройства временных автомобильных дорог, обустройства строительных площадок бытовыми зданиями, устройства навесов и строительства закрытых складов, прокладки временных сетей инженерно-технического обеспечения, перекладки существующих сетей инженерно-технического обеспечения, сноса зданий и сооружений следует выполнять согласно рекомендациям, приведенным в СТО НОСТРОЙ 129 (раздел 6.4).

6.4.2 Расчистка полосы отвода для прокладки газопровода выполняется в соответствии с ППР (в пределах границ полосы отвода земли на период строительства). Ширина расчистки территории должна обеспечивать рабочую зону для строительства, достаточную для размещения строительной техники, труб, соединительных деталей, технических устройств, изделий, строительных материалов и т.п. При бурении скважин под буронабивные сваи размеры площадки должны обеспечивать возможность размещения буровой машины.

6.4.3 На территориях занятых зелеными насаждениями в полосе отвода газопровода производится валка и разделка стволов деревьев, уборка пней и расчистка от корней в соответствии с СП 82.13330. Ширина полосы вырубki деревьев определяется в ППР исходя из обеспечения нормативных расстояний от надземных газопроводов до стволов деревьев. Вырубка деревьев должна быть согласована с местными уполномоченными органами.

6.4.4 Разметка контуров котлованов под опоры производится посредством забивки колышков по продольным и поперечным осям фундаментов и контурам котлована на расстоянии 0,5 м от края котлована.

6.4.5 В местах установки опор при рытье котлованов должны предусматриваться устройство ограждений и установка предупредительных знаков.

## **7 Земляные работы**

### **7.1 Общие требования**

7.1.1 Производство земляных работ должно выполняться при разработке котлованов под фундаменты опор, при устройстве скважин под буронабивные сваи при необходимости устройства внутритрассовых автодорог и сетей инженерно-технического обеспечения, предусмотренных в настоящем разделе.

7.1.2 В состав земляных работ входят:

- рекультивация земель техническая и биологическая (при необходимости);
- разработка котлованов под опоры и бурение скважин;
- засыпка котлованов после установки опор;
- отвозка лишнего грунта.

### **7.2 Особенности разработки котлованов (выемок) под фундаменты опор и скважин под буронабивные сваи**

7.2.1 Ширина котлована под столбчатые фундаменты опор из монолитного железобетона должна определяться из удобства проведения работ, исходя из габаритов фундамента и при необходимости с учетом установки опалубки и креплений.

## **СТО НОСТРОЙ 2.3.203-2016**

7.2.2 Разработка котлована должна производиться землеройной техникой, предусмотренной ППР и проектной (рабочей) документацией, или вручную. Допускается использование иной строительной техники по согласованию с проектной организацией.

7.2.3 Разработка котлована должна производиться одноковшовым экскаватором.

7.2.4 Стенки котлованов глубиной не более 2 м могут непродолжительное время (1 смена) оставаться без крепления.

7.2.5 Скважины под буронабивные сваи следует разрабатывать буровыми машинами.

7.2.6 Грунт из скважины должен извлекаться подъемом без вращения бурового става.

7.2.7 После отвода буровой установки от скважины, вынутый и сброшенный со шнека грунт должен удаляться.

7.2.8 Грунт, вынутый из котлована и скважины, следует укладывать в отвал с одной стороны котлована и скважины, оставляя другую сторону свободной для передвижения транспорта и производства прочих работ.

7.2.9 Разработку котлованов и скважин в непосредственной близости от действующих сетей инженерно-технического обеспечения и существующих зданий допускается только без использования ударных инструментов.

7.2.10 В случае обнаружения в процессе производства земляных работ, не указанных в проектной (рабочей) документации, сетей инженерно-технического обеспечения, подземных сооружений земляные работы должны быть приостановлены до получения соответствующих разрешений.

7.2.11 При разработке котлованов под фундаменты опор и другие конструкции надземных газопроводов должны выполняться следующие меры безопасности:

- котлованы, разрабатываемые на территории поселений, во избежание падения рабочих и посторонних лиц, должны быть ограждены с учетом требований ГОСТ 23407 и ГОСТ 12.4.059. На ограждения должны быть нанесены предупредительные надписи и знаки, и установлено сигнальное ночное освещение;

- при производстве работ вне поселений должны быть применены мероприятия, предусмотренные в разделе 7;

- для спуска рабочих в котлован должны применяться приставные лестницы по ГОСТ 26887;

- землеройная техника должна устанавливаться на спланированной площадке;

- с целью безопасности не допускается нахождение персонала в зоне действия землеройной техники в радиусе 5 метров от ее движущихся частей;

- во время перерыва в работе землеройной техники ее рабочий орган следует застопорить, отвести в сторону от котлована и опустить на грунт.

7.2.12 За состоянием откосов и стенок котлованов, следует вести наблюдение, осматривая их перед началом работы каждой смены. При появлении трещин, осыпей в грунте и треска в грунте нужно вывести рабочих из опасной зоны, выявить причины их появления и при необходимости принять меры против их обрушения. Аналогичные мероприятия следует проводить при выявлении деформаций креплений котлованов.

### **7.3 Особенности обратной засыпки котлованов**

7.3.1 Обратную засыпку котлованов грунтом следует выполнять непосредственно после устройства и выверки фундаментов. Грунт должен быть тщательно уплотнен путем послойного трамбования тяжелыми трамбовками, приведенными в ПОС или ППР.

7.3.2 Крепления, используемые для устройства фундаментов, следует снимать после засыпки котлованов не менее чем на половину глубины котлованов.

7.3.3 Высота засыпки котлованов должна приниматься с учетом осадки грунта, указанной в проектной документации.

7.3.4 Транспортирование лишнего грунта, оставшегося после обратной засыпки, должно производиться в отведенные места, указанные в проектной (рабочей) документации.



## **СТО НОСТРОЙ 2.3.203-2016**

### **7.4 Особенности выполнения работ в зимних условиях**

7.4.1 В зимних условиях разработку котлованов следует выполнять в предельно сжатые сроки, исключая промерзание дна котлована.

7.4.2 Грунт для обратной засыпки котлованов следует предохранять от промерзания в соответствии с требованиями, указанными в СТО НОСТРОЙ 129 (подраздел 8.5).

7.4.3 При выборе технологической схемы земляных работ в зимних условиях при разработке котлованов и засыпке пазух следует также руководствоваться требованиями, указанными в СТО НОСТРОЙ 129 (подраздел 8.5).

7.4.4 В процессе выполнения и после окончания земляных работ должны составляться акты освидетельствования скрытых работ, в которых должны приводиться данные о:

- видах грунтов в основании котлована и скважины, при необходимости по всей глубине котлована и скважины;
- наличии креплений стенок котлована;
- рыхлении мёрзлого грунта для засыпки пазух котлована;
- уплотнении грунта при обратной засыпке котлована;
- утеплении дна котлована;
- отметка дна скважины.

### **7.5 Контроль выполнения земляных работ**

7.5.1 При производстве земляных работ при проведении операционного контроля следует выполнять проверку правильности:

- разработки котлованов под опоры и фундаменты;
- выполнения работ при бурении скважин под буронабивные сваи;
- соответствие границ производства земляных работ разделу «Проект полосы отвода» и отведенной полосы.

7.5.2 Операционный контроль земляных работ при разработке котлованов следует выполнять в соответствии с СТО НОСТРОЙ 129 (подраздел 8.6).

7.5.3 Для проверки правильности выполнения работ по бурению скважин под буронабивные сваи необходимо сличить на соответствие проектной (рабочей) документации:

- отметку устья и дна скважины;
- диаметр скважины;
- вертикальность оси скважины;
- расположение скважины в плане.

7.5.3.1 Отметки устья и дна скважины должны соответствовать проектным отметкам. Допускаются отклонения отметок устья и дна скважины от проектных  $\pm 10$  см.

7.5.3.2 Контроль правильности отметок устья и дна скважины производится с помощью нивелиров, инварных штриховых реек РН-05, подвесных реек с инварной шкалой по ГОСТ 10528. Методика нивелирования приведена в СП 126.13330 (приложение И).

7.5.3.3 Фактический диаметр скважины должен соответствовать проектному. Допускается отклонение диаметра скважины от проектного в пределах  $\pm 5$  см.

7.5.3.4 Контроль правильности диаметра пробуренной скважины производится с помощью рулетки по ГОСТ 7502.

7.5.3.5 Вертикальность оси скважины должна соответствовать проектной. Допускается отклонение вертикальности оси скважины от проектной  $\pm 1\%$ .

7.5.3.6 Контроль вертикальности оси скважины производится с помощью инварной штриховой рейки ПН-05.

7.5.3.7 Проверку соответствия расположения скважин для одиночных и кустовых свай в плане следует выполнять сличением их с проектной (рабочей) документацией. Допускается отклонение скважины для одиночных и кустовых свай от оси опоры  $\pm 8$  см, а для кустовых свай отклонение расстояния между осями скважин не более 0,5 диаметра скважины.

## **СТО НОСТРОЙ 2.3.203-2016**

7.5.3.8 Контроль правильности расположения скважин в плане производится теодолитом по ГОСТ 10529.

7.5.4 Выявленные в процессе контроля отклонения от проектной (рабочей) документации и требований нормативных документов в области стандартизации и технического регулирования или технологических инструкций должны быть исправлены до начала производства последующих работ.

7.5.5 По результатам операционного контроля должны составляться акты освидетельствования скрытых работ по форме, приведенной в Руководящего документа [6] (приложение 3) за исключением отметок устья скважины и расположения скважин в плане, которые должны фиксироваться в общем и специальном журналах, порядок ведения которых приведен в Руководящем документе [5].

## **8 Монтаж отдельно стоящих опор газопроводов**

### **8.1 Общие требования**

8.1.1 В качестве отдельно стоящих опор могут использоваться:

- опоры, состоящие из буронабивных свай и металлических стоек;
- опоры, состоящие из столбчатых железобетонных фундаментов и металлических стоек.

### **8.2 Устройство буронабивных свай и металлических стоек**

8.2.1 Перед устройством буронабивных свай необходимо выполнить приемку скважины, пробуренной в соответствии с разделом 7.

8.2.2 Производство земляных работ при бурении скважин и их бетонирование следует выполнять в соответствии с СП 45.13330, СТО НОСТРОЙ 2.6.54 и настоящего стандарта.

8.2.3 Устройство скважины должно осуществляться механическим вращательным бурением с помощью буровых машин (самоходных бурильных машин или бурильно-кранового оборудования), предусмотренных ПОС или ППР.

Бурение скважин должно выполняться буровыми машинами в соответствии с технической документацией на данное оборудование (техническими паспортами, эксплуатационной документацией).

8.2.4 Забой скважины должен быть очищен от разрыхленного грунта или уплотнен трамбованием.

8.2.5 Бетонирование свай следует начинать после достижения проектной глубины погружения.

8.2.6 Заполнение скважины бетонной смесью следует начинать, после зачистки и проверки расположения ее в плане, измерения фактической глубины скважины. При длительном перерыве необходимо производить повторную зачистку скважины.

8.2.7 Материалы (цемент, щебень, песок и другие добавки, предусмотренные проектной (рабочей) документацией), применяемые для приготовления бетона буронабивных свай, должны отвечать требованиям проектной (рабочей) документации и ГОСТ на эти материалы.

8.2.8 Подбор состава бетонной смеси при его изготовлении на площадке строительства следует выполнять в соответствии с заданным классом бетона, указанным в проектной (рабочей) документации, ГОСТ 27006, ГОСТ 7473 и СТО НОСТРОЙ 2.6.54, с равной плотностью мелкого и крупного заполнителя. При изготовлении бетонной смеси в заводских условиях соответствие класса бетона проектной (рабочей) документации проверяется по накладной.

8.2.9 Состав бетонной смеси, ее приготовление должны соответствовать требованиям СП 24.13330, СП 45.13330, СП 63.13330.

Виды контроля бетонных смесей (удобоукладываемость, плотность, пористость, расслаиваемость, водоотделение, температура) и методы испытаний должны соответствовать ГОСТ 7473, ГОСТ 10180.

## **СТО НОСТРОЙ 2.3.203-2016**

8.2.10 Продолжительность доставки бетонной смеси на строительную площадку и укладки ее в скважину не должна превышать срока схватывания в зависимости от температуры окружающего воздуха.

8.2.11 В случае расслоения бетонной смеси при транспортировке должно быть произведено повторное перемешивание ее в автобетоносмесителях.

8.2.12 Бетон должен иметь осадку конуса 5 - 7 см, контроль за которой должен выполняться в соответствии с Техническими рекомендациями [7].

8.2.13 Бетонирование должно выполняться до выхода бетонной смеси на поверхность и заканчиваться удалением загрязненного слоя бетонной смеси. После этого устанавливается инвентарный кондуктор и бетонируется оголовок сваи.

8.2.14 При глубине скважины более 2 м необходимо выполнить укладку бетона с помощью вибраторов для обеспечения полного заполнения бетоном пробуренной скважины.

8.2.15 Твердение бетона должно протекать в течение трех часов. С целью замедления процесса твердения бетона следует применять пластифицирующие добавки, например, лигносульфаты по Техническим условиям или ОСТ, указанным в проектной (рабочей) документации.

8.2.16 Время начала и конца бетонирования буронабивных свай на трассе газопровода должно фиксироваться в журнале бетонных и железобетонных работ в соответствии с Руководящим документом [5]. Там же фиксируются вынужденные перерывы в бетонировании, указываются их причины и продолжительность простоя.

8.2.17 В заполненную бетоном скважину устанавливают арматурный каркас, конструкция и размеры которого должны соответствовать проектной (рабочей) документации и подготовленную к монтажу стойку опоры.

8.2.18 Конструкция и заглубление стойки опоры в скважину должна соответствовать проектной (рабочей) документации.

8.2.19 Центрирование опоры в скважине или котловане производится с помощью вспомогательных раскосов и креплений.

8.2.20 Для обеспечения толщины защитного слоя бетона, предусмотренного

проектной (рабочей) документацией, необходимо установить фиксаторы на арматурном каркасе для обеспечения его жесткости в процессе погружения. Материал фиксаторов и места их установки принимаются в соответствии с ПОС или ППР.

8.2.21 Арматурный каркас и стойка опоры погружаются в заполненную бетоном скважину непосредственно после окончания бетонирования и зачистки устья скважины.

8.2.22 Максимально допустимый промежуток времени между окончанием бетонирования и погружением арматурного каркаса и стойки опоры не должен превышать 20 минут.

8.2.23 Погружение арматурного каркаса и стойки опоры в заполненную бетоном скважину осуществляется под действием собственной массы или с помощью вибропогружателя.

8.2.24 Способ строповки, подъем и опускание арматурного каркаса и стойки опоры в скважину должны исключать появление в нем деформаций.

8.2.25 Номер арматурного каркаса и стойки опоры, устанавливаемых в скважину, должны фиксироваться в журнале производства работ.

8.2.26 Арматурный каркас и стойка опоры до их погружения должны быть освидетельствованы с помощью визуально-измерительного контроля на соответствие проектной (рабочей) документации и данным, приведенным в сопроводительной документации, и составлен акт освидетельствования ответственных конструкций по форме, приведенной в Руководящем документе [6].

8.2.27 Оголовок буронабивной сваи следует формировать в инвентарной разъемной опалубке в соответствии с СТО НОСТРОЙ 2.6.54.

### **8.3 Устройство монолитных железобетонных столбчатых фундаментов**

#### **8.3.1 Опалубочные работы**

## **СТО НОСТРОЙ 2.3.203-2016**

8.3.1.1 Опалубочные работы и устройство монолитных бетонных фундаментов должны выполняться в соответствии с СТО НОСТРОЙ 2.6.54 и СП 70.13330.

8.3.1.2 Перед началом опалубочных работ следует проверить соответствие опалубки ГОСТ Р 52085, наличие смазки на поверхности опалубки, которая должна соприкасаться с бетоном.

8.3.1.3 Материал смазки следует принимать в соответствии с ПОС или ППР. Смазку следует наносить тонким слоем на тщательно очищенную поверхность.

8.3.1.4 Поверхность опалубки после нанесения на нее смазки должна быть защищена от загрязнения, осадков (дождя) и солнечных лучей. Попадание смазки на арматуру и закладные детали не допускается.

8.3.1.5 Подготовленную к бетонированию опалубку следует проверить на соответствие ГОСТ Р 52752 и проектной (рабочей) документации.

### **8.3.2 Арматурные работы**

8.3.2.1 Арматурные работы следует выполнять в соответствии с СТО НОСТРОЙ 2.6.54 и СП 70.13330.

8.3.2.2 В процессе заготовки арматурных стержней, изготовления сеток, каркасов, а также в процессе их установки контролю подлежат:

- арматурные стержни на соответствие ГОСТ 5781;
- правильность изготовления и сборки сеток и каркасов (на соответствие проектной (рабочей) документации);
- стыки и соединения арматуры на соответствие ГОСТ 10922, ГОСТ 14098;
- смонтированная арматура на соответствие СП 70.13330 (таблиц 5.10).

8.3.2.3 Контроль и приемка смонтированной арматуры, а также сварных стыковых соединений должны осуществляться до укладки бетонной смеси и оформляться актом приемки ответственных конструкций. В данном акте должно быть указано:

- класс и диаметр применяемой арматуры;
- геометрические параметры арматурного каркаса (сетки);
- размер ячеек.

### 8.3.3 Бетонные работы

8.3.3.1 Бетонную смесь следует укладывать в опалубку в соответствии с ППР.

8.3.3.2 Бетонную смесь целесообразно подавать бетононасосами или пневмо-нагнетателями при интенсивности бетонирования не менее  $6 \text{ м}^3/\text{ч}$ , а в стесненных условиях и в местах не доступных для других средств механизации - вручную.

8.3.3.3 Бетонную смесь следует укладывать в опалубку горизонтальными слоями без технологических разрывов с направлением укладки в одну сторону во всех слоях. При бетонировании необходимо устанавливать арматурные сетки и каркасы с соблюдением защитного слоя, предусмотренного проектной (рабочей) документацией, и фиксацией их положения. После укладки и распределения бетонной смеси по всей площади укладываемого слоя бетонную смесь следует уплотнить, начиная с опережающего участка.

8.3.3.4 Перед началом уплотнения каждого укладываемого слоя бетонную смесь следует равномерно распределить по всей площади бетонируемой конструкции. Высота отдельных выступов над общим уровнем поверхности бетонной смеси перед уплотнением не должна превышать 10 см, величина выступов определяется вручную с помощью линейки по ГОСТ 427.

После уплотнения бетонной смеси в ней должны быть просверлены «колodцы» для установки анкерных болтов в соответствии с п. 2.2 МДС [8]

8.3.3.5 Запрещается использовать вибраторы для перераспределения и выравнивания в укладываемом слое бетонной смеси.

8.3.3.6 Бетонную смесь в уложенном слое следует уплотнять вибратором только после окончания распределения и разравнивания на бетонируемой площади.



## **СТО НОСТРОЙ 2.3.203-2016**

8.3.3.7 При уплотнении бетонной смеси не допускается опирание вибраторов на арматуру и закладные детали, тяжи и другие элементы крепления опалубки.

8.3.3.8 Глубина погружения глубинного вибратора в бетонную смесь должна обеспечивать углубление его в ранее уложенный слой на 5 - 10 см.

8.3.3.9 Шаг перестановки глубинных вибраторов не должен превышать полуторного радиуса их действия, шаг поверхностных вибраторов должен обеспечивать перекрытие площадкой вибратора границы уже провибрированного участка на 100 мм.

8.3.3.10 В процессе укладки бетонной смеси необходимо постоянно контролировать состояние форм, опалубки и поддерживающих подмостей.

8.3.3.11 При обнаружении деформаций или смещений отдельных элементов опалубки, арматурного каркаса, закладных элементов или анкеров необходимо принять меры по их устранению или приостановить работы.

8.3.3.12 Снятие опалубки допускается только после набора бетоном прочности в сроки, указанные в проектной (рабочей) документации.

8.3.3.13 При устройстве анкерных фундаментов ветровых канатов и оттяжек на этапе устройства опалубки необходимо произвести монтаж футляров для пропуска канатов сквозь анкерный фундамент (устой). Концы футляров необходимо герметизировать во избежание попадания в них бетона или посторонних предметов.

8.3.3.14 Для анкерных креплений, устанавливаемых в фундаментах, необходимо предусмотреть устройства, фиксирующие их в проектное положение во время бетонирования и предохраняющие резьбу от механических повреждений.

8.3.3.15 Безопасность выполнения бетонных работ при строительстве оснований под опоры газопроводов и оснований под другие металлоконструкции надземных газопроводов, прежде всего должна быть обеспечена в соответствии с требованиями, приведенными в ПОС и ППР.

8.3.3.16 При выполнении бетонных работ следует соблюдать требования безопасности, изложенные в СНиП 12-04 (раздел 7).

8.3.3.17 Съёмные грузозахватные приспособления, стропы и тара, предназначенные для подачи бетонной смеси грузоподъемными кранами, должны быть изготовлены и освидетельствованы согласно Федеральным нормам и правилам [9].

#### **8.4 Монтаж металлических стоек на столбчатые фундаменты**

8.4.1 Перед монтажом опор на столбчатые фундаменты необходимо произвести приемку фундамента в соответствии с 8.6.

8.4.2 При приемке необходимо проверить резьбу на анкерных болтах на предмет отсутствия забоев, вмятин и т.п., а так же их проектное положение и проверить их установку на соответствие проектной (рабочей) документации.

8.4.3 Стойку на фундамент устанавливают вручную или с помощью грузоподъемных механизмов.

8.4.4 При установке стойки на фундамент под опорную часть при необходимости подкладываются металлические пластины для выверки стойки в вертикальном положении. Вертикальность положения стойки определяется с помощью отвеса по ГОСТ 7948. Виды контроля и допуски отклонений стоек по вертикали указаны в СП 70.13330 (пункт 4.12, таблица 4.9).

8.4.5 После выверки стойки, ее положение контролируется геодезическим методом на соответствие проектной (рабочей) документации.

8.4.6 Стойку закрепляют временными распорками для фиксации ее в проектном положении.

8.4.7 Устанавливаются шайбы и гайки на анкера, производится частичная затяжка гаек.

8.4.8 Затем производят подливку цементным раствором под опорную часть стойки, марка раствора должна соответствовать проектной (рабочей) документации.

8.4.9 После набора цементным раствором прочности, указанной в проектной (рабочей) документации, производят окончательную затяжку гаек гаечным ключом до упора и демонтируют временные опоры.

## **СТО НОСТРОЙ 2.3.203-2016**

8.4.10 В случае если стойки доставляются на строительную площадку не окрашенные, до монтажа необходимо окрасить опорные части, а после монтажа всю стойку в соответствии с разделом 11.

### **8.5 Особенности производства работ в зимних условиях**

8.5.1 Опалубка, арматура и закладные детали перед бетонированием должны быть очищены сжатым (в том числе горячим) воздухом от снега и наледи. Очистка и нагрев опалубки, арматуры и закладных деталей паром или горячей водой не допускается.

8.5.2 Производство бетонных работ в зимних условиях следует выполнять в соответствии с СП 70.13330 (раздел 5.11).

8.5.3 Не допускается, чтобы грунт на стенках скважины перед погружением буронабивных свай перешел из пластично - мерзлого в твердомерзлое состояние.

8.5.4 Продолжительность перемешивания бетонной смеси в зимних условиях должна быть увеличена по сравнению с нормами летнего времени не менее, чем на 25 %.

### **8.6 Контроль выполнения работ**

8.6.1 При монтаже отдельно стоящих опор при проведении операционного контроля следует выполнять проверку правильности:

- выполнения земляных работ;
- устройства монолитных железобетонных фундаментов;
- устройства буронабивных свай;
- монтажа металлических стоек на столбчатые фундаменты;

8.6.1.1 Проверку выполнения земляных работ следует осуществлять в соответствии с 7.6.

8.6.1.2 При контроле монолитных железобетонных фундаментов осуществляют проверку:

- бетона в соответствии с СТО НОСТРОЙ 2.6.54;
- положение фундамента относительно оси трассы газопровода при помощи геодезических приборов по ГОСТ 53340, отклонение разбивочных осей фундаментов опор от проектных положений не должно превышать 12 мм;
- геометрических размеров фундаментов при помощи рулетки по ГОСТ 7502, на соответствие проектной (рабочей) документации.

8.6.1.3 Контроль буронабивных свай должен осуществляться на всех этапах их изготовления: при бурении и бетонировании скважин, установки арматурных каркасов, а также по окончании изготовления свай на соответствие проектной (рабочей) документации, СТО НОСТРОЙ 2.6.54, СП 70.13330 и Технических рекомендаций [7].

8.6.1.4 При контроле буронабивных свай контролируются следующие параметры:

- отметка верха фундамента и стойки на соответствие проектной (рабочей) документации осуществляется с помощью механических нивелиров и теодолитов или электронного прибора, а габаритов фундаментов с помощью рулетки.
- свойства бетонной смеси, в соответствии с СТО НОСТРОЙ 2.6.54, на соответствие проектной (рабочей) документации;
- сплошность бетона (отсутствие пор, расслоений и т.п.) по объему бетона, указанному в проектной (рабочей) документации. При указанном способе контролю следует подвергать не менее 5 % общего количества буронабивных свай.
- толщина защитного слоя бетона, с помощью линейки по ГОСТ 427 или рулетки по ГОСТ 7502. Допуски на отклонения от величины защитного слоя, приведенного в проектной (рабочей) документации должны приниматься в соответствии с СП 70.13330 (раздел 5.16, таблица 5.10, пункт 7).
- отклонения разбивочных осей, с помощью теодолита по ГОСТ 10529. Для одиночных буронабивных свай отклонение от проектного положения не должны

## **СТО НОСТРОЙ 2.3.203-2016**

превышать - в пределах  $\pm 0,05$  диаметра свай; при рядовом или кустовом расположении свай -  $\pm 0,15$  диаметра опоры. Отклонение разбивочных осей буронабивных свай не должны превышать  $0,05$  диаметра фундамента опор.

8.6.1.5 В процессе производства работ по бурению скважин производителем работ должен вестись специальный журнал в соответствии с Руководящим документом [5].

8.6.1.6 При контроле монтажа металлических стоек на столбчатые фундаменты следует контролировать:

- отметки верха стойки при помощи нивелира по ГОСТ 10528 на соответствие проектной (рабочей) документации;
- вертикальность металлической стойки при помощи уровней строительных по ГОСТ 9416. Допуски отклонений стоек по вертикали не должны превышать величин, указанных в СП 70.13330 (пункт 4.12, таблица 4.9);
- затяжки болтовых соединений, при помощи щупа толщиной  $0,3$  мм, который не должен проникать в зону, ограниченную радиусом  $1,3d^0$  от центра болта ( $d^0$  - номинальный диаметр отверстия).

Примечание: щуп по ТУ 2-034-0221197-011-91 «Щупы. Технические условия»

## **9 Монтаж и укладка газопроводов**

### **9.1 Монтажные и укладочные работы**

9.1.1 Работы по монтажу и укладке надземного газопровода должны выполняться после оформления акта приемки опор, опорных элементов и составления исполнительной (фактической) схемы расстановки опор с указанием межцентровых расстояний.

9.1.2 Монтаж надземного газопровода следует начинать от неподвижных опор в сторону компенсаторов. Последовательность и технология выполнения работ должны быть предусмотрены ПОС, ППР и технологическими картами с учетом высоты опор.

9.1.3 Укладка газопровода на опоры должна осуществляться смонтированной плетью, расположенной на земляных валиках или инвентарных опорах. При этом сварные стыки должны быть расположены за пределами опорных частей и наружных границ опоры на расстоянии не менее 200 мм.

9.1.4 При монтаже надземного газопровода следует производить подбор труб по длине с учетом расстановки опор.

9.1.5 До начала монтажа трубы и сваренные из труб плети должны быть разложены вдоль строительной полосы на лежках (инвентарных опорах) на расстоянии не менее 0,5 м от края фундаментов опор, обеспечивающих целостность труб (плетей), а также исключают их загрязнение.

9.1.6 При монтаже (сборке труб (секций) в плеть) следует применять инвентарные монтажные опоры, которые должны воспринимать нагрузку от веса плети, обеспечивать соосность стыкуемых концов труб, фиксировать их пространственное положение в процессе сварки стыка, исключать скатывание плети.

9.1.7 Применять грунтовые или снежные призмы в качестве монтажных опор не рекомендуется.

9.1.8 Допускается в качестве инвентарных опор использовать мешки из нетканых материалов (текстильные изделия из волокон и нитей, соединенных между собой без применения методов ткачества), заполненные несвязным минеральным грунтом, не содержащим мерзлые комья, лед, снег. Схемы размещения инвентарных опор должны быть приведены в ППП.

9.1.9 Монтаж (сборка) труб (плетей) под сварку номинальным диаметром DN 300 и более должен производиться с применением внутренних центраторов, номинальным диаметром менее DN 300 с применением наружных центраторов. В случаях, когда применение внутренних центраторов невозможно, монтаж допускается производить с применением наружных центраторов.

9.1.10 При монтаже труб под сварку заводские продольные или спиральные швы следует смещать относительно друг друга не менее чем на 75 мм при номинальном диаметре труб до DN 500 включительно и на 100 мм - при номинальном диаметре труб более DN 500.

## СТО НОСТРОЙ 2.3.203-2016

9.1.11 Приварка компенсаторов должна производиться после закрепления участков газопровода на неподвижных опорах.

9.1.12 Технологические разрывы должны ликвидироваться путем сборки и сварки одного захлесточного стыка. Допускается замыкание участков трубопровода в технологическом разрыве осуществлять путем варки «катушки» длиной не менее одного номинального диаметра трубы (но не менее 250 мм).

**Примечание – катушка:** Отрезок трубы, подготавливаемый для вварки в газопровод и имеющий торцы, обработанные механическим способом или путем газовой резки с последующей зачисткой.

9.1.13 Замыкающий стык между компенсатором и неподвижной опорой не должен находиться в границах компенсатора. Стыковать компенсатор непосредственно с плетью запрещается. К компенсатору с обоих концов должны быть пристыкованы одиночные трубы или двухтрубные секции, которые в свою очередь, стыкуются с плетью, смонтированной от неподвижной опоры.

9.1.14 Расстояние от сварного соединения газопроводов до опорной части или оголовка опоры должно быть не менее 200 мм.

9.1.15 Укладка плетей газопровода на опоры следует осуществлять трубоукладчиком или колонной трубоукладчиков. Характеристики трубоукладчиков (грузоподъемность, момент устойчивости, длина стрелы), их количество и схема расстановки должны быть приведены в ПОС и ППР и исключать перенапряжения, изломы и образования вмятин на газопроводе. Допускается осуществлять укладку плетей вручную, при условии, что масса плети не превышает 50 кг, а высота опоры 2 метров.

9.1.16 Суммарная величина монтажных напряжений в газопроводе не должна превышать 90% нормативного предела текучести материала трубы.

9.1.17 Для укладки трубы следует использовать специальную монтажную оснастку исключающую повреждение антикоррозионного окрасочного покрытия газопровода.

9.1.18 При укладке плетей должны быть исключены соприкосновения и удары с металлоконструкциями опор.

9.1.19 Допускаемые отклонения строительно-разбивочных работ от проектных размеров для надземной прокладки газопровода должны соответствовать отклонениям, приведенным в приложении А. Для висячих, вантовых и шпренгельных переходов отклонения должны указываться в проектной (рабочей) документации.

9.1.20 При замыкании участков надземного газопровода положение монтируемого газопровода на опорах должно определяться в соответствии с проектной (рабочей) документацией в зависимости от температуры наружного воздуха.

9.1.21 В случае если в проектной (рабочей) документации указана температура замыкания плети приварку газопровода к неподвижной опоре следует предусматривать в соответствии с этими указаниями.

9.1.22 Устройство опорных частей под газопровод может быть выполнено:

- с приваркой опорных частей к газопроводу до укладки газопровода на опоры и центрированием осей опорной части и опоры;
- после укладки газопровода на опоры с подведением опорной части под газопровод с соблюдением соосности опорной части и опоры. При этом для соблюдения соосности на оголовки опоры должны быть нанесены риски.

Опорные части должны привариваться к газопроводу.

Фиксацию опорных частей к неподвижным опорам следует выполнять с помощью приварки опорной части к оголовку опоры.

В случае неполного прилегания опорной части газопровода к оголовку опоры необходимо предусмотреть установку и приварку подкладок из металлических листов.

9.1.23 Перед монтажом газопровода в пределах оголовка опоры должны быть приварены ограничители перемещения газопровода. После фиксации проектного положения газопровода на скользящих опорах могут быть установлены направляющие хомуты, которые должны плотно прилегать к газопроводу, но не препятствовать его перемещению вдоль оси.



## **СТО НОСТРОЙ 2.3.203-2016**

9.1.24 Монтаж труб (плетей) на опоры следует выполнять в соответствии с ППР, который должен содержать указания о способе и последовательности монтажа, обеспечивающего прочность, устойчивость и неизменяемость конструкции на всех стадиях монтажа.

9.1.25 Монтаж наружных газопроводов, проложенных по фасаду, осуществляется в следующей последовательности:

- осуществляется разметка мест установки креплений на стене здания, при помощи рулетки, лазерного нивелира и маркера;
- производится устройство отверстий, в кирпичных и бетонных стенах при помощи безударного алмазного сверления электроинструментом;
- в размеченные места устанавливаются крепления и фиксируются при помощи анкерных болтов;
- отверстие заполняется цементным раствором;
- после набора прочности цементного раствора в сроки, указанные в проектной (рабочей) документации, осуществляется укладка подготовленной плети газопровода, в соответствии с требованиями раздела 9;
- отдельные плети газопровода свариваются в соответствии с требованиями раздела СТО НОСТРОЙ 129 (раздел 12);
- сварные стыки и места повреждения лакокрасочного покрытия подвергаются окраске, в соответствии с требованиями раздела 11.

9.1.26 Монтаж наружных газопроводов, проложенных по фасаду, оборудованных фасадными системами утепления осуществляется в следующей последовательности:

- разметка мест установки креплений газопровода;
- производится устройство отверстий под крепления в стенах при помощи безударного алмазного сверления электроинструментом. Сверление необходимо осуществлять на проектную глубину с учетом слоя утеплителя и декоративного покрытия;
- осуществляется монтаж креплений, конструкция которых предусмотрена проектной (рабочей) документацией.

– в случае повреждения слоя утеплителя осуществляется его восстановление, в соответствии с технологией предусмотренной данной системой утепления;

– укладка подготовленной плети газопровода, в соответствии с требованиями раздела 9;

– отдельные плети газопровода свариваются в соответствии с требованиями раздела СТО НОСТРОЙ 129 (раздел 12);

– сварные стыки и места повреждения лакокрасочного покрытия подвергаются окраске, в соответствии с требованиями раздела 11.

9.1.27 Грузоподъемные механизмы, применяемы для строительства надземных газопроводов, должны соответствовать Федеральным нормам и правилам [9].

9.1.28 Расстроповку элементов газопровода, соединяемых сваркой и воспринимающих монтажную нагрузку, следует выполнять после сварки проектными швами.

9.1.29 Запрещается переносить поднимаемые элементы над рабочими, снимать стропы с поднятых, установленных на опоры, но не закрепленных элементов газопроводов, оставлять их на весу.

9.1.30 Снятие строповочных устройств следует осуществлять только после того как газопровод будет уложен на стойки опор и сцентрирован для выполнения сварки. Стropовочные устройства должны быть сняты со строительных конструкций после их установки и закрепления к фундаментам или к другим конструкциям.

9.1.31 Монтаж газопровода на опоры должен осуществляться в соответствии со Сводом правил [10].

## **9.2 Устройств выхода газопровода из земли**

### **9.2.1 Монтаж УВГЗ**

9.2.1.1 Конструкция УВГЗ должна изготавливаться в заводских или базовых условиях в соответствии с проектной (рабочей) документацией и СТО Газпром газораспределение 2.4.

## **СТО НОСТРОЙ 2.3.203-2016**

9.2.1.2 Монтаж УВГЗ включает в себя:

- рытьё котлована;
- присоединение к подземной части газопровода с помощью сварки;
- восстановление изоляционного покрытия УВГЗ и подземного газопровода;
- выполнение обратной засыпки котлована и устройство отмостки вокруг УВГЗ, в соответствии с требованиями, указанными в проектной (рабочей) документации.

9.2.2 Монтаж выхода из земли в футляре.

9.2.2.1 Монтаж выхода газопровода из земли в футляре включает в себя:

- рытьё котлована;
- монтаж горизонтального и вертикального участка газопровода;
- сварку выхода газопровода из земли и основного газопровода;
- присыпку газопровода до отметки на 10 см ниже соответствующей проектному положению нижнего конца футляра;
- монтаж футляра на газопровод и фиксация его в проектном положении вспомогательными распорками;
- заделка нижнего конца футляра материалами, предусмотренными в проектной (рабочей) документации.
- окраска надземной части футляра в соответствии с 11.
- изоляция подземной части футляра в соответствии с требованиями проектной (рабочей) документацией.
- обратная засыпка котлована и устройство отмостки вокруг футляра, в соответствии с требованиями, указанными в проектной (рабочей) документации;
- заделка верхнего конца футляра.

9.2.3 **Контроль выполнения работ**

9.2.3.1 При производстве работ по устройству выхода газопровода из земли (УВГЗ) при проведении операционного контроля следует выполнять проверку правильности:

- размера котлована;
- отметки дна котлована;
- отметки верха грунта засыпки котлована;
- отметок надземной и подземной части УВГЗ;
- состояния изоляционного покрытия;
- контроля сварного соединения УВГЗ с подземным газопроводом;
- вертикальности оси УВГЗ.

9.2.3.2 При производстве работ по устройству выхода газопровода из земли в футляре, при проведении операционного контроля следует выполнять проверку правильности:

- размера котлована;
- отметки дна котлована;
- заделки нижнего и верхнего конца футляра;
- отметки верхнего и нижнего конца футляра;
- окраски надземной части футляра;
- изоляции подземной части футляра;
- вертикальности оси футляра;
- центрирования футляра относительно оси газопровода.

9.2.3.3 Перед проверкой правильности размера котлована следует уточнить глубину заложения фундамента рядом расположенного здания (при его наличии) или опоры, на которую укладывается надземный газопровод. При установке УВГЗ или футляра не допускается заглубление котлована ниже основания фундамента здания или опоры.

## **СТО НОСТРОЙ 2.3.203-2016**

9.2.3.3.1 Контроль выполнения проверки правильности размера котлована, отметки дна котлована, отметки верха грунта засыпки котлована и отметок надземной и подземной части УВГЗ или футляра следует выполнять в соответствии с СТО НОСТРОЙ 129 (подраздел 8.5).

9.2.3.3.2 Контроль правильности выполнения сварного соединения УВГЗ с подземной частью газопровода следует выполнять в соответствии с СТО НОСТРОЙ 129 (раздел 13).

9.2.3.4 Проверку состояния изоляционного покрытия следует выполнять в соответствии с СТО НОСТРОЙ 129 (подраздел 9.5).

9.2.3.5 Проверку состояния лакокрасочного покрытия следует выполнять в соответствии с 11.2.

9.2.3.6 Проверка вертикальности оси УВГЗ или футляра определяется уровнем строительным по ГОСТ 9416. Отклонение от вертикали не допускается.

9.2.3.7 Контроль заделки верхнего и нижнего конца футляра осуществляют визуально. Наличие неплотностей не допускается.

9.2.3.8 Проверка центрирования оси газопровода относительно футляра осуществляется с помощью линейки по ГОСТ 427. Отклонение более 1 мм не допускается.

9.2.4 Выявленные в процессе контроля отклонения от проектной (рабочей) документации и требований нормативных документов в области стандартизации и технического регулирования или технологических инструкций должны быть исправлены до начала производства последующих работ.

9.2.5 По результатам операционного контроля должны составляться акты освидетельствования скрытых работ по форме, приведенной в Руководящем документе [6] (приложение 3) за исключением работ по проверке отметки верхней части УВГЗ и отметки верха грунта засыпки котлована, которые должны фиксироваться в общем и специальном журналах, порядок ведения которых приведен в Руководящем документе [5].

### **9.3 Монтаж электроизолирующих соединений**

9.3.1 Монтаж электроизолирующих соединений (изолирующих фланцевых соединений, вставок электроизолирующих), изготовленных в заводских условиях по Техническим условиям должен осуществляться в следующей последовательности:

- установка электроперемычки безопасности;
- установка электроизолирующего соединения;
- присоединение электроизолирующего соединения;
- демонтаж электроперемычки безопасности.

9.3.1.1 Установка электроперемычки безопасности, конструкция и материал которой принимается в соответствии с проектной (рабочей) документацией, осуществляется временно на участках газопровода, к которым должны присоединяться электроизолирующие соединения.

Установку электроперемычки безопасности производят при помощи болтового соединения к соединительным накладкам на газопроводе на расстоянии 15 см от концов газопроводов, примыкающих к электроизолирующему соединению.

9.3.1.2 Установка электроизолирующего соединения осуществляется на надземном газопроводе после выхода газопровода из земли. Установка электроизолирующего соединения осуществляется вручную при массе не более 50 кг и с помощью грузоподъемных механизмов при массе более 50 кг.

9.3.1.3 Присоединение электроизолирующего соединения к участку стального газопровода должно выполняться в соответствии с СТО НОСТРОЙ 129 (пункт 12.2.24).

9.3.1.4 Демонтаж электроперемычки безопасности осуществляется после выполнения работ по испытанию газопровода

9.3.2 Контроль монтажа электроизолирующих соединений и электроперемычек безопасности.

9.3.2.1 При проведении монтажа электроизолирующих соединений и электроперемычек безопасности следует выполнять проверку:

## СТО НОСТРОЙ 2.3.203-2016

– величин расстояний от болтового соединения перемычки безопасности до краев газопровода, которые должны примыкать к электроизолирующему соединению;

- плотности затяжки болтового соединения перемычки;
- электропроводности перемычки безопасности;
- места расположения электроизолирующего соединения на газопроводе;
- сварных соединений;
- работоспособности изолирующих соединений.

9.3.2.2 Проверку правильности расстояний от болтового соединения электроперемычки безопасности до концов газопровода необходимо проводить сличением расстояний на соответствие проектной (рабочей) документации.

Контроль правильности расстояний производится линейкой по ГОСТ 427 или рулеткой по ГОСТ 7502.

9.3.2.3 Проверку плотности затяжки болтового соединения определяют щупом.

Контроль плотности проводится щупом толщиной 0,3мм, который должен проникать в зону, ограниченную радиусом  $1,3 d^0$  ( $d^0$  – номинальный диаметр отверстия).

Примечание: Целесообразно применять щупы по Техническим условиям ТУ 2-034-0221197 «Щупы. Технические условия».

9.3.2.4 Проверку электропроводности электроперемычки безопасности следует проводить с помощью цифрового мультиметра модели МУ60 и другими приборами, включенными в Федеральный информационный фонд по обеспечению единства измерений.

Для контроля электропроводности электроперемычки выбирается функция на приборе «Прозвонка». При замкнутых щупах, которые входят в комплект прибора, на концах перемычки безопасности должен сработать звуковой сигнал.

9.3.2.5 Место установки электроизолирующего соединения на газопроводе относительно уровня земли по вертикали и относительно выхода газопровода из

земли по горизонтали должно соответствовать указанному в проектной (рабочей) документации.

9.3.2.6 Контроль правильности расстояний по горизонтали производится линейкой по ГОСТ 427 или рулеткой по ГОСТ 7502.

Контроль правильности расстояний по вертикали производится теодолитом по ГОСТ 10529 или нивелиром по ГОСТ 10528.

9.3.2.7 Контроль сварных соединений должен выполняться в соответствии с 17.7

9.3.2.8 Проверка работоспособности электроизолирующих соединений должна проводиться с помощью индикатора состояния электроизолирующих соединений ИСЭИС. Ножовочные контактные полотна индикатора зашлифовываются к газопроводу в местах присоединения его к электроизолирующему соединению и снимаются показания прибора, которое должно соответствовать требованиям проектной (рабочей) документации.

На каждое изолирующее соединение составляется акт электрических испытаний электроизолирующих соединений, форма которого приведена в приложении Б.

## **9.4 Монтаж отключающих устройств**

9.4.1 Монтаж отключающих устройств под приварку или на фланцевых соединениях следует проводить совместно с патрубками (длина которых определяется ППР), приваренными непосредственно к запорной арматуре или к ответным фланцам при фланцевом соединении. Монтаж должен проводиться на инвентарных опорах, с учетом требований безопасности, в соответствии с технической документацией на арматуру (паспорт, эксплуатационная документация) и требованиями, приведенными в СТО НОСТРОЙ 129 (подраздел 9.1).

9.4.2 Установку отключающих устройств на опоры следует производить с помощью грузоподъемных механизмов. Строповку отключающих устройств необходимо осуществлять за специально сделанные проушины, рым-болты, элементы



## **СТО НОСТРОЙ 2.3.203-2016**

конструкции или места крепления, указанные в технической документации на арматуру.

9.4.3 Фланцевые и приварные соединения отключающих устройств должны выполняться без натяжения газопровода.

### **9.5 Очистка полости труб газопроводов**

9.5.1 Очистку полости труб газопроводов следует выполнять до его укладки на опоры.

9.5.2 Очистка полости газопровода должна проводиться по методике, разработанной в составе ППР.

9.5.3 Очистку полости трубы следует проводить продувкой с пропуском или без пропуска очистного устройства, конструкция которого предусмотрена в ППР.

9.5.4 Продувку труб без пропуска очистных устройств следует предусматривать:

- для газопроводов номинальным диаметром менее DN 200;
- для газопроводов любого диаметра при наличии крутоизогнутых вставок радиусом менее пяти диаметров;
- для газопроводов любого диаметра протяженностью менее 1 км.

9.5.5 Компенсаторы следует очищать протягиванием очистного устройства в процессе сборки и сварки труб и отводов.

9.5.6 Во всех остальных случаях продувку следует предусматривать с помощью очистного устройства.

9.5.7 Перед пропуском очистных устройств линейная арматура должна быть полностью открыта.

9.5.8 Продувку надземного газопровода сжатым воздухом следует осуществлять в соответствии с СТО НОСТРОЙ 129 (раздел 15).

9.5.9 После очистки полости трубы на концах очищенного участка следует установить инвентарные заглушки.

9.5.10 По окончании очистки должен быть составлен Акт освидетельствования скрытых работ по очистке полости трубы.

9.5.11 По окончании очистки полости трубы законченный строительством участок газопровода должен быть подвергнут испытаниям давлением.

## **9.6 Особенности выполнения работ в зимних условиях**

9.6.1 Газопровод перед монтажом и укладкой на опоры должен быть очищен снаружи от снега и льда.

9.6.2 Сварку газопроводов в зимних условиях следует выполнять в соответствии с СТО НОСТРОЙ 129 (подраздел 12.5).

## **9.7 Контроль монтажных и укладочных работ стальных труб**

9.7.1 При производстве монтажных и укладочных работ при проведении операционного контроля следует выполнять проверку правильности:

- смещения заводских продольных или спиральных швов труб относительно друг друга;
- смещения сварного шва относительно оголовка опоры;
- плотности прилегания опорной части к оголовку опоры и сварных соединений опорных частей;
- соосности опорной части газопровода и опоры;
- отметки низа трубы на соответствие проектной (рабочей) документации;
- монтажа фасадных газопроводов.

9.7.2 Для проверки смещения заводских продольных или спиральных швов труб относительно друг друга необходимо проверить расстояния между ними.

9.7.2.1 Заводские продольные или спиральные швы должны быть смещены относительно друг друга не менее чем на 75 мм при номинальном диаметре труб до DN 500 включительно и на 100 мм - при номинальном диаметре труб более DN 500.

## **СТО НОСТРОЙ 2.3.203-2016**

9.7.2.2 Измерения следует производить при помощи рулетки по ГОСТ 7502.

9.7.3 Проверку смещения сварного шва относительно оголовка опоры или опорной части следует выполнять измерительным контролем.

9.7.3.1 Расстояние между сварным швом и оголовком опоры или опорной частью должно быть не менее 200 мм.

9.7.3.2 Измерения следует производить при помощи теодолита по ГОСТ 10529.

9.7.4 Проверку плотность прилегания опорной части к оголовку опоры следует выполнять визуально и измерительным контролем с помощью шупа.

Примечание: шуп по ТУ 2-034-0221197-011-91 «Шупы. Технические условия».

9.7.4.1 Прилегание опорной части к оголовку опоры должно быть плотным без зазоров. В случае неполного прилегания необходимо установить и приварить подкладки из металлических листов. Фиксацию опорных частей к неподвижным опорам следует выполнять с помощью приварки опорной части к оголовку опоры.

9.7.4.2 Контроль сварного соединения следует производить визуально-измерительным контролем в соответствии с Руководящим документом [11].

9.7.5 Для проверки соосности оси опорной части газопровода и оси опоры следует выполнять сличением рисок, нанесенных на оголовки опоры и опорные части.

9.7.5.1 Риски на оголовке опоры и опорной части должны совпадать. Допускается отклонение рисок не более, чем на 5 см.

9.7.5.2 Контроль соосности опорной части газопровода и опоры производится визуально и измерительным контролем рулеткой по ГОСТ 7502 или теодолитом по ГОСТ 10529.

9.7.6 Проверку соответствия отметки низа трубы газопровода с проектной отметкой следует выполнять их сличением.

9.7.6.1 Отметки низа трубы газопровода должны соответствовать проектным отметкам. Допускается отклонение отметок от проектных на  $\pm 10$  см.

9.7.6.2 Контроль правильности отметок низа трубы производится путем измерений с помощью теодолита по ГОСТ 10529 или нивелира по ГОСТ 10528.

9.7.7 Для проверки правильности монтажа фасадных газопроводов следует выполнять проверку геометрического положения креплений и вертикальность и (или) горизонтальность смонтированного участка газопровода.

9.7.7.1 Контроль геометрического положения креплений на соответствие проектной (рабочей) документации производится при помощи рулетки по ГОСТ 7502.

9.7.7.2 Контроль вертикального и (или) горизонтального положения смонтированного участка фасадного газопровода производится при помощи уровней строительных по ГОСТ 9416.

9.7.8 Выявленные в процессе контроля отклонения от проектной (рабочей) документации и требований нормативных документов в области стандартизации и технического регулирования или технологических инструкций должны быть исправлены до начала производства последующих работ.

9.7.9 Результаты операционного контроля должны фиксироваться в общем и специальном журналах, порядок ведения которых приведен в Руководящем документе [5], за исключением проверки сварных соединений, на которые составляется протокол согласно СТО НОСТРОЙ 2.10.64.

## **10 Контроль сварных соединений газопроводов**

10.1 Контроль сварных и паяных соединений надземных газопроводов следует выполнять в соответствии с СТО НОСТРОЙ 129 (раздел 13).

10.2 Объем контроля сварных соединений и соединений опорных частей физическими методами приведен в приложении В.

## **11 Окраска газопроводов, конструкций опор и переходов**

### **11.1 Общие требования**

## **СТО НОСТРОЙ 2.3.203-2016**

11.1.1 Трубы и строительные конструкции (пилоны, опоры и т.п.) для монтажа надземных газопроводов и переходов должны поступать на площадку строительства с антикоррозионными окрасочными покрытиями, нанесенными в базовых условиях.

11.1.2 Антикоррозионные окрасочные покрытия должны соответствовать СП 28.13330.

11.1.3 Степень очистки защищаемой поверхности, порядок и способ нанесения антикоррозионного окрасочного покрытия на трубы, строительные конструкции, участки сварных соединений, участки газопровода и строительных конструкций, поврежденных в процессе транспортировки, монтажа и укладки, следует выполнять в соответствии с проектной (рабочей) документацией, ППР и СП 72.13330.

11.1.4 Окрасочные работы должны осуществляться с учетом требований безопасности СНиП 12-04, а также ПОТ Р М [12].

11.1.5 При выполнении работ по приготовлению и нанесению окрасочных составов, включая импортные, следует соблюдать требования инструкции предприятий-изготовителей в части безопасности труда.

11.1.6 Не допускается применять растворители на основе бензола, хлорированных углеводородов, метанола.

11.1.7 При выполнении окрасочных работ с применением пневматических агрегатов следует перед началом работы, проверить исправность оборудования, защитного заземления, сигнализации.

### **11.2 Контроль антикоррозионного покрытия газопроводов и конструкций опор в трассовых условиях**

11.2.1 При проведении операционного контроля при производстве работ по нанесению антикоррозионного покрытия следует выполнять проверку правильно-сти:

- подготовки поверхности для нанесения антикоррозионного покрытия;

– нанесения антикоррозионного покрытия.

11.2.2 Проверку правильности подготовки поверхности трубы, сварных соединений, элементов висячего и вантового, кроме канатов, шпренгельного переходов и опорных частей стоек опор следует выполнять визуальным контролем.

11.2.2.1 Подготавливаемая под нанесение антикоррозионного покрытия поверхность должна быть очищена от загрязнений и обезжирена, не должна иметь заусенцев, острых кромок, сварочных брызг и т.п. (СП 72.13330).

11.2.2.2 Контроль правильности подготовки поверхности под нанесение антикоррозионного покрытия производится визуально.

11.2.3 Проверку правильности нанесения антикоррозионного покрытия следует выполнять сличением условий производства антикоррозионных работ и толщины защитных слоев и их количество с записью в журнале производства антикоррозионных работ, форма которого приведена в СП 72.13330.

11.2.3.1 Проверку толщины защитного слоя, адгезии и сплошности следует выполнять сличением с показателями, предусмотренными в ГОСТ или Технических условиях на антикоррозионное покрытие.

11.2.3.2 Контроль качества антикоррозионного окрасочного покрытия должен осуществляться в соответствии с СП 72.13330.

11.2.4 Выявленные в процессе контроля отклонения от проектной (рабочей) документации и требований нормативных документов в области стандартизации и технического регулирования или технологических инструкций должны быть исправлены до начала производства последующих работ.

11.2.5 Результаты операционного контроля должны фиксироваться в общем и специальном журналах, порядок ведения которых приведен в Руководящем документе [5].

## **12 Испытание газопроводов**

12.1 Газопровод перед испытанием давлением должен быть очищен от окалин и грата, а также от случайно попавших при строительстве внутрь газопровода

## **СТО НОСТРОЙ 2.3.203-2016**

грунта, воды и различных предметов в соответствии со Сводом правил [13] (таблицы 27, 36, 37).

12.2 Испытание газопровода должно проводиться по методике, разработанной в составе ППР.

12.3 Результаты испытаний оформляются актом проведения пневматических испытаний участка газопровода и записью в строительном паспорте, форма которого приведена в приложении Г.

12.4 Испытания давлением следует производить после укладки и фиксации газопровода на опорах в соответствии с действующими документами в области стандартизации и технического регулирования

12.5 До проведения испытаний следует: оградить и обозначить соответствующими знаками зону испытаний; обеспечить возможность аварийного отключения испытуемого газопровода; обозначить предупредительными знаками временные заглушки и фланцевые соединения; установить посты из расчета один пост в пределах видимости другого, но не реже чем каждые 200 м друг от друга, для предупреждения об опасной зоне; привести в готовность средства пожаротушения и обслуживающий персонал.

12.6 Дефекты газопроводов следует устранять после снижения давления до атмосферного.

12.7 При нахождении газопроводов вблизи зданий их испытания можно производить при условии, что оконные и дверные проемы этих зданий, находящиеся в пределах опасной зоны, должны быть закрыты защитными ограждениями (щитами, решетками).

12.8 Осмотр газопровода при проведении испытания разрешается производить после снижения испытательного давления до рабочего. Осмотр должен проводиться сотрудниками организации, проводящей испытание, проинструктированными по выполнению данного вида работ.

12.9 Обстукивание сварных швов непосредственно во время испытаний газопроводов и технических устройств не допускается.

## 13 Монтаж переходов газопроводов

### 13.1 Монтаж вантового перехода

13.1.1 Устройство монолитных фундаментов под пилоны перехода и анкерных фундаментов ветровых канатов и оттяжек следует выполнять в соответствии с 8.3.

13.1.2 При поставке на строительную площадку отдельных элементов пилонов осуществляется их крупноузловая сборка в соответствии с проектной (рабочей) документацией.

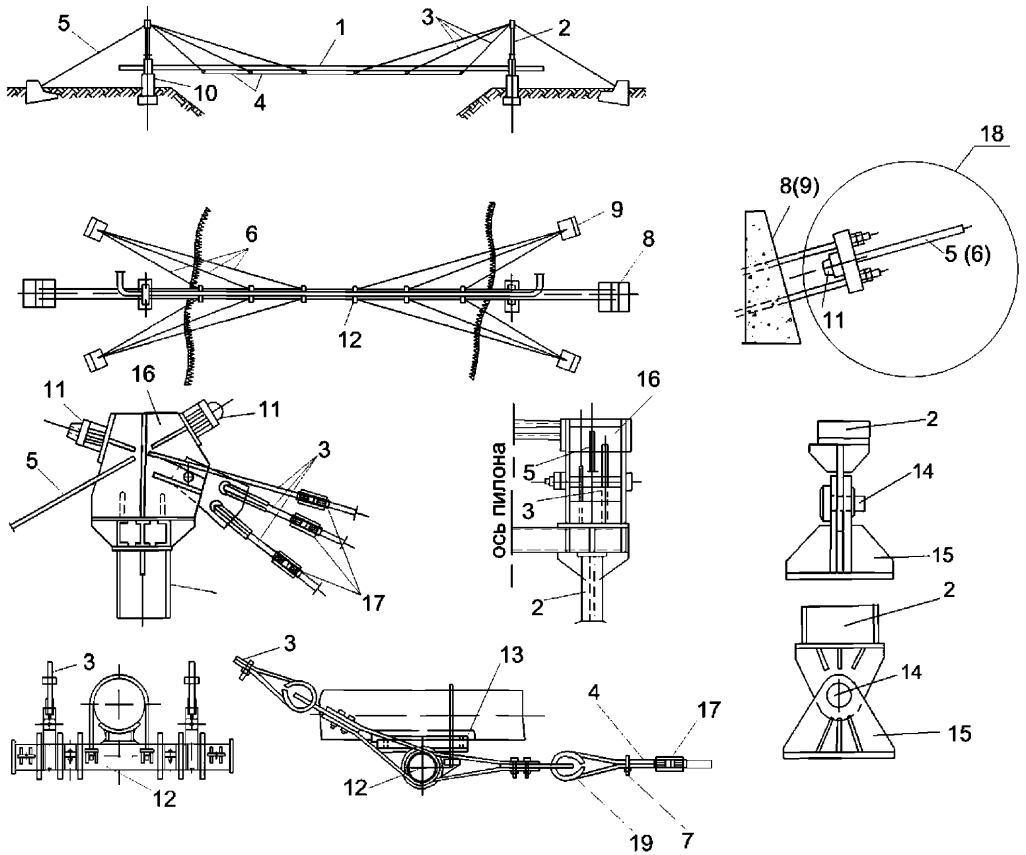
13.1.3 По оси перехода при необходимости устраиваются вспомогательные опоры, подмости, леса для временного крепления траверс и растяжек.

13.1.4 Плеть газопровода для перехода монтируется до процесса надвигки, сварные стыки проверяются физическими методами контроля согласно разделу 10.

13.1.5 Материалы элементов вантового перехода должны выполняться в соответствии с ГОСТ и Техническими условиями, приведенными в проектной (рабочей) документации;

13.1.6 Монтаж вантовой системы перехода, изображенной на рисунке 1, осуществляется в следующей последовательности:





1 - плеть газопровода; 2 - пилон; 3 - ванты; 4 - растяжки; 5 - оттяжки несущих канатов; 6 - оттяжки ветровых канатов; 7 - сжим; 8 - анкерные фундаменты несущих канатов; 9 - анкерные фундаменты ветровых оттяжек; 10 - фундаменты пилонов; 11 - опорный стакан; 12 - траверсы; 13 - опорная часть газопровода; 14 - шплинт; 15 - шарнирный узел пилона; 16 - опорный узел; 17 - талреп; 18 - натяжное устройство; 19 - коуш.

Рисунок 1 Схема вантового перехода

- крепление растяжек (позиция 4) к временно закрепленным в проектном положении на вспомогательных опорах траверсам (позиция 12);
- протаскивание плети газопровода (позиция 1) перехода с помощью вспомогательного каната и тяговой лебедки по траверсам;
- установка шарнирного узла пилонов (позиция 15) на анкеры фундамента (позиция 10) и выверка данного узла с помощью гидравлического уровня;

- подливка цементным раствором зазора между шарнирным узлом пилона и наружной поверхности фундамента;
- установка пилона в горизонтальном положении вершиной в сторону перехода в шарнирный узел с опиранием на временную опору при помощи грузоподъемных механизмов;
- фиксация в шарнирном узле пилона «пальцем» с установкой шплинта (позиция 14);
- протяжка вант (позиция 3) от вершины пилона к траверсам с установкой талрепов (позиция 17) изготовленных в соответствии с проектной (рабочей) документацией. К траверсам канаты крепятся при помощи коушей (позиция 19) по ГОСТ 2224.Свободный конец каната закрепляется при помощи сжимов (позиция 7) по ОСТ 24.090.51-86 «Зажимы для стальных канатов. Технические условия». Колодки сжимов необходимо устанавливать на рабочую ветвь каната;
- крепление канатов оттяжек (позиция 5) к опорному узлу (позиция 16) на вершине пилона при помощи опорного стакана (позиция 11), процесс заделки каната оттяжки в опорный стакан приведен в 14.1;
- установка в проектное положение пилонов (позиция 2) тяговыми лебедками или иными механизмами, предусмотренными в ППР;
- крепление каната оттяжки (позиция 5) к натяжному устройству (позиция 18) анкерного фундамента (позиция 8);
- подтяжка канатов оттяжек и вант при помощи талрепов (позиция 17) установленных на вантах и натяжных устройств канатов для исключения их прогибов;
- монтаж ветровых канатов (позиция 6) к траверсам и закрепление в натяжных устройствах ветровых канатов;
- демонтаж временных опор, восстановление проектного положения перехода с помощью подтяжки талрепов (позиция 17) и натяжных устройств (позиция 18);
- придание ветровым канатам напряжений определенных в проектной (рабочей) документации при помощи натяжных устройств.

## СТО НОСТРОЙ 2.3.203-2016

13.1.7 Заделку концов канатов оттяжки в опорный стакан осуществляется в следующей последовательности:

- тугая перевязка конца каната на расстоянии, приведенном в проектной (рабочей) документации;

- удаление органического сердечника каната при его наличии;
- распускание проволоки прядей и тщательная промывка бензином;

- при наличии металлического сердечника, его отрезают ближе к концу перевязки, чтобы концы проволок сердечника были залиты сплавом;

- травление в течение 1-2 минут концов проволоки (если канат изготовлен из светлой проволоки без покрытия по ГОСТ 3241) в 50-процентном растворе соляной кислоты, и их дальнейшее обмывание в кипящей воде с небольшим добавлением соды. Светлые проволоки каната допускается лудить;

- протирка и просушивание проволоки каната;

- надевание на распущенный конец каната стакана. Стакан должен быть сухой, хорошо прогретый;

- равномерное распределение во внутреннем конусе стакана проволок.

Концы отдельных проволок необходимо загнуть в виде крючков на 10-15 мм;

- проверка расположения стакана по отношению к оси каната;

- заделка нижней части конуса стакана асбестовой перевязкой для предотвращения протекания цинка или другого сплава. Температура заливаемого цинка не должна превышать 445 °С. В качестве заменителя цинка используют сплав, состоящий из 68-72 % свинца по ГОСТ 3778, 12-20 % сурьмы по ГОСТ 1089 и 20-8 % олова по ГОСТ 860;

- узел выдерживается до затвердения цинка (сплава) до мягкопластичного состояния и затем стакан охлаждается сжатым воздухом, подаваемым от компрессора, для предохранения стальных проволок от отпуска, до полного затвердевания сплава.

13.1.8 После монтажа вантового перехода места повреждения лакокрасочного покрытия подлежат окраске в соответствии с разделом 11.

13.1.9 При массе отдельного элемента перехода до 50 кг монтаж его ведется вручную, а при массе более 50 кг с использованием грузоподъемных механизмов предусмотренных в ППР.

## **13.2 Монтаж висячего перехода**

13.2.1 Схема висячего перехода приведена на рисунке 2.

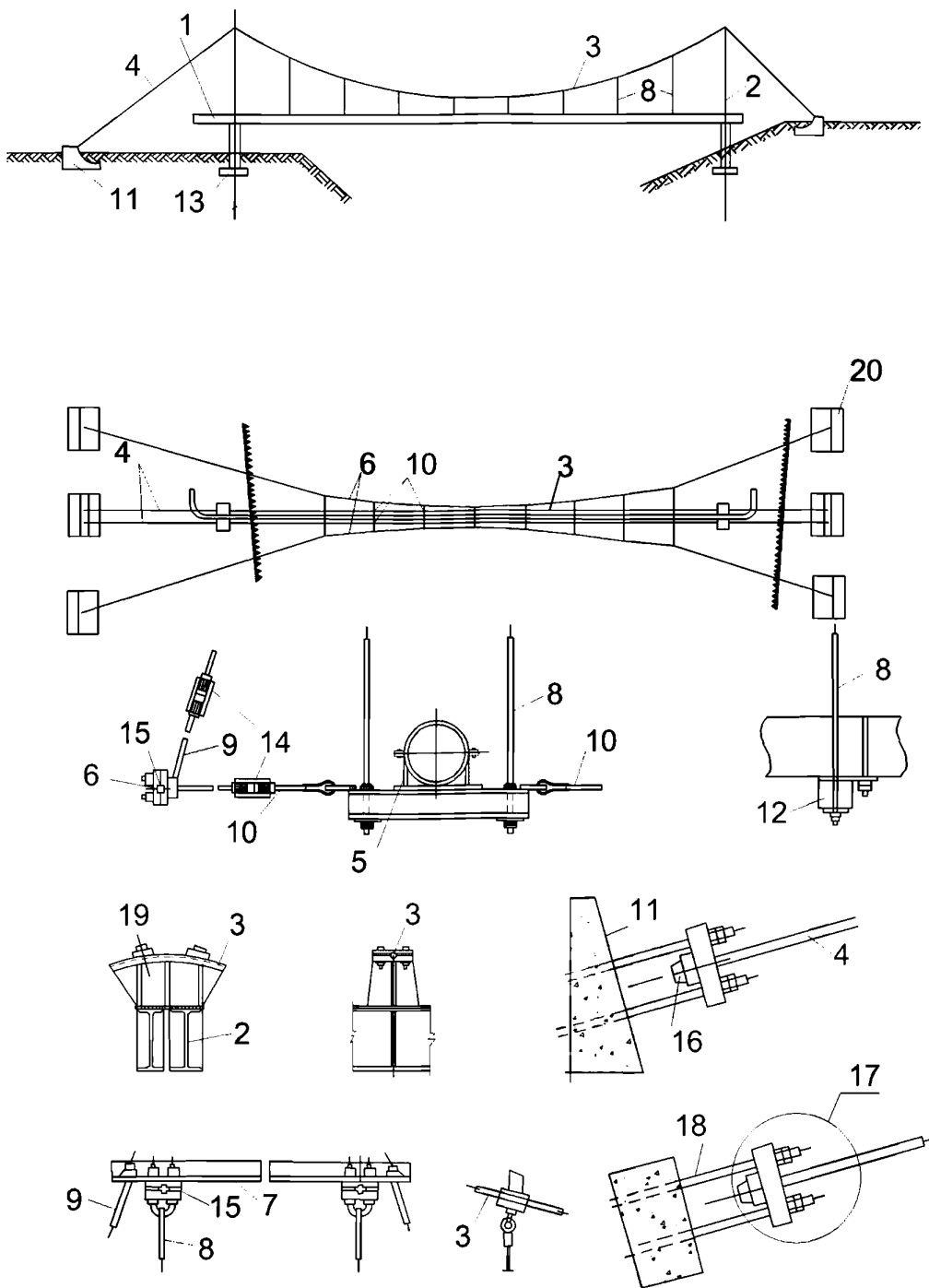
13.2.2 Устройство фундаментов под пилоны и анкерных фундаментов под оттяжки несущих канатов (позиция 11) и ветровые канаты (позиция 20) следует выполнять в соответствии с 8.3.

13.2.3 Монтаж опорных частей пилонов следует проводить в соответствии с требованиями, приведенными в 8.4.

13.2.4 Плеть газопровода для висячего перехода монтируется заранее в соответствии с требованиями раздела 9.

13.2.5 Монтаж висячего перехода изображенного на рисунке 2 осуществляется в следующей последовательности:

- установка пилонов (позиция 2) на опорные части фундаментов (позиция 13) и их укладка в горизонтальное положение на временные опоры в сторону перехода;
- подготовка несущих канатов (позиция 4), разметка мест крепления верхних распорок (позиция 7) и удаление на данных участках смазки с несущих канатов;
- закрепление верхних распорок;
- протаскивание несущих канатов в створе перехода при помощи вспомогательных канатов и тяговых устройств;
- пропуск несущих канатов через направляющие (позиция 19), установленные на вершинах пилонов;



1 - плеть газопровода; 2 - пилон; 3 - несущие канаты; 4 - оттяжки несущих канатов; 5 - хомут; 6 - ветровой канат; 7 - распорка; 8 - подвески; 9 - наклонные подвески; 10 - ветровая связь; 11 - анкерный фундамент; 12 - траверса; 13 - фундамент пилона; 14 - талреп; 15 - сжим; 16 - опорный стакан; 17 - натяжное устройство; 18 - закладная деталь анкерного фундамента; 19 - верхняя направляющая пилона; 20 - анкерный фундамент ветровых оттяжек.

Рисунок 2 - Схема висячего перехода

- закрепление несущих канатов (позиция 4) с помощью натяжных устройств (позиция 17) в анкерных фундаментах (позиция 11);
- подъем пилонов в соответствии с 8.4;
- фиксация пилонов временными креплениями в вертикальном положении;
- крепление к верхним распоркам с подмостей или иных средств подвесок (позиция 8) с траверсами (позиция 12);
- подготовка ветровых канатов (позиция 6), разметка и удаление консервационной смазки в местах крепления сжимов (позиция 15) ветровых оттяжек (позиция 10);
- протяжка ветровых канатов (аналогично несущим канатам);
- крепление траверс через ветровые оттяжки к ветровым канатам;
- закрепление ветровых канатов в анкерные фундаменты ветровых канатов с помощью натяжных устройств (позиция 17);
- натяжка ветровых канатов, до усилий, установленных в проектной (рабочей) документацией;
- протаскивание плети газопровода через переход, при помощи вспомогательных опор установленных в створе перехода;
- фиксация положения газопровода при помощи крепления его хомутами (позиция 5) к траверсам;
- натяжка всей системы при помощи талрепов (позиция 14) и натяжных устройств (позиция 17) до придания ей проектного положения.

13.2.6 Монтаж висячего перехода ведется с учетом требований раздела 9.

13.2.7 После монтажа висячего перехода места повреждения лакокрасочного покрытия подлежат окраске в соответствии с разделом 11.

### **13.3 Монтаж шпренгельного перехода**

13.3.1 Схема и узлы шпренгельного перехода представлены на рисунке 3.



– протаскивание плети газопровода и ее укладка на опоры осуществляется при помощи тяговых лебедок и грузоподъемных механизмов. В случаях предусмотренных проектной (рабочей) документацией устанавливаются временные опоры;

– опорный элемент шпренгеля (позиция 5) устанавливается с вспомогательных подмостей в местах, предусмотренных проектной (рабочей) документацией;

– монтаж шпренгельных оттяжек (позиция 6) ведется на установленные опорные элементы с одновременным креплением в опорный «столлик»;

– натяжение шпренгельных оттяжек происходит в два этапа предварительное и окончательное. Натяжения шпренгельной оттяжки осуществляется путем закручивания гаек установленных на резьбе шпренгельной оттяжки. После удаления временных опор должна производиться окончательная затяжка элементов шпренгельного перехода с помощью закручивания гаек на опорных столиках до достижения газопроводом горизонтального положения (отсутствие прогиба).

13.3.3 Допускается монтаж шпренгельного перехода на земле с последующей установкой на опоры перехода с помощью грузоподъемных механизмов.

13.3.4 Монтаж шпренгельного перехода ведется с учетом требований раздела 9.

13.3.5 После монтажа шпренгельного перехода места повреждения лакокрасочного покрытия подлежат окраске в соответствии с разделом 11.

#### **13.4 Особенности выполнения монтажа переходов в зимних условиях**

13.4.1 Строительство переходов в зимних условиях должно выполняться в соответствии с 8.5 и 9.6.

#### **13.5 Контроль монтажа переходов**

13.5.1 При монтаже висячих переходов при проведении операционного контроля следует выполнять проверку правильности:



## СТО НОСТРОЙ 2.3.203-2016

- земляных работ;
- устройства фундаментов;
- сборки болтовых соединений;
- выполнения сварных соединений;
- монтажа отдельных элементов перехода;
- монтажа газопровода на опорные конструкции перехода.

13.5.1.1 Контроль выполнения земляных работ осуществляется в соответствии с 7.6.

13.5.1.2 Контроль фундаментов осуществляется в соответствии с 8.6.

13.5.1.3 Контроль выполнения сварных соединений осуществляется в соответствии с СП 70.13330 (раздел 10.4).

13.5.1.4 Контроль монтажа отдельных элементов перехода включает в себя:

- проверку плотного прилегания опорной части пилона к фундаменту, при помощи щупа толщиной 0,3 мм, который не должен проникать в зазор между опорной частью пилона и фундаментом;
- проверку вертикальности установки пилона при помощи уровней строительных по ГОСТ 9416. Допуски отклонений пилонов по вертикали не должны превышать величин, указанных в СП 70.13330 (пункт 4.12, таблица 4.9);
- проверку отметок траверс висячего перехода с помощью визирных меток установленных на траверсах и геодезических приборов по ГОСТ 53340 на соответствие проектной (рабочей) документации, допускается отклонения  $\pm 20$  мм;
- проверку прямолинейности ветровых оттяжек траверс, визуально на отсутствие прогиба;
- проверку натяжения канатов осуществляется с помощью переносных накладных динамометров (например, «Прибор Контроля Натяжения ПКН-644»), предназначенных для оперативного контроля путем измерения и индикации в цифровой форме величины усилия натяжения каната по ГОСТ 22362 на соответствие проектной (рабочей) документации;
- проверку заделки канатов в стакан визуально на полноту заполнения расплавом стакана;

– проверку прилегания несущих канатов к опорному узлу пилона, визуально на отсутствие зазора;

13.5.1.5 Контроль сборки болтовых соединений включает в себя:

– проверку плотности стяжки болтового соединения надлежит контролировать после их монтажа щупом толщиной 0,3 мм, который не должен проникать между собранными деталями в зону, ограниченную шайбой.

– проверку затяжки болтов в нерасчетных соединениях, а также сборочных болтов сварных соединений в процессе монтажа следует проверять обстукиванием молотком массой 0,4 кг, при этом болты не должны смещаться. Все работы по затяжке болтов следует регистрировать в журнале выполнения соединений на болтах. Форма журнала приведена в СП 70.13330 (приложение Е).

13.5.1.6 Контроль монтажа газопровода на опорные конструкции перехода осуществляется в соответствии с 9.7.

13.5.2 При монтаже вантовых переходов при проведении операционного контроля следует руководствоваться 13.5.1 (за исключением плотности прилегания каната к опорному узлу пилона), а так же следует осуществлять проверку:

– плотность прилегания стакана к вертикальной плоскости анкерного фундамента и опорному узлу пилона, визуально на отсутствие зазоров;

– плотность прилегания каната на коуши визуально и затяжка зажимов при помощи щупа толщиной 0,3 мм, который не должен проникать в зону, ограниченную радиусом  $1,3d^0$  от центра болта ( $d^0$  - номинальный диаметр отверстия);

13.5.3 При монтаже шпренгельных переходов при проведении операционного контроля следует выполнять проверку правильности:

– земляных работ;

– устройства фундаментов;

– выполнения сварных соединений;

– монтажа отдельных элементов перехода;

– монтажа газопровода на опорные конструкции перехода.

## **СТО НОСТРОЙ 2.3.203-2016**

13.5.3.1 Контроль выполнения земляных работ осуществляется в соответствии с 7.6.

13.5.3.2 Контроль фундаментов осуществляется в соответствии с подразделом 8.6.

13.5.3.3 Контроль выполнения сварных соединений осуществляется в соответствии с СП 70.13330 (раздел 10.4).

13.5.3.4 Контроль монтажа отдельных элементов шпренгельного перехода включает в себя:

- проверку правильности монтажа стоек перехода в соответствии с 8.6;
- проверку положения опорных частей шпренгеля на газопроводе перехода с помощью рулетки по ГОСТ 7502 на соответствие проектной (рабочей) документации, допустимые отклонения  $\pm 50$  мм;
- проверку натяжения шпренгельной оттяжки визуально на отсутствие прогиба;
- степень затяжки гаек шпренгельной оттяжки в опорном «столике» перехода до момента устранения прогиба трубы перехода.

13.5.3.5 Контроль монтажа газопровода на опорные конструкции перехода включает в себя:

- проверку плотности прилегания хомутов опорных элементов к трубе газопровода визуально на отсутствие зазоров;
- проверку соответствия отметок верха трубы газопровода проектной (рабочей) документации нивелиром по ГОСТ 10528.

13.5.3.6 Результаты операционного контроля должны фиксироваться в общем и специальном журналах, порядок ведения которых приведен в Руководящем документе [5], за исключением проверки сварных соединений, на которые составляется протокол согласно СТО НОСТРОЙ 2.10.64

## **14 Сооружения на газопроводах**

## 14.1 Устройство по защите газопровода от падения электрического провода

### 14.1.1 Общие требования

14.1.1.1 Устройства по защите газопроводов от падения электрических проводов подразделяются для ВЛ свыше 1 кВ до 35 кВ и для ВЛ свыше 35 кВ.

14.1.1.2 Защитные устройства газопроводов от падения электрических проводов для ВЛ свыше 1 кВ до 35 кВ выполняется трех типов:

- Защитное устройство, состоящее из металлической сетки и хомутов, устанавливаемых на газопроводах.
- Защитное устройство, состоящее из полиэтиленовой трубы.
- Защитное устройство, состоящее из стальной проволоки и фарфоровых изоляторов.

14.1.1.3 Защитные устройства газопроводов от падения электрических проводов для ВЛ свыше 35 кВ выполняется из отдельно стоящих опор и сетки.

14.1.1.4 При строительстве защитных устройств газопровода следует руководствоваться требованиями Правил [14].

14.1.1.5 При пересечении ВЛ напряжением до 1000 В газопровода, место пересечения необходимо заземлять в местах в соответствии с Правилами [14]. Монтаж заземляющего устройства и его контроль следует выполнять в соответствии с 15.1.2 и 15.1.2.3.

### 14.1.2 Монтаж устройства по защите газопровода от падения электрического провода, состоящего из металлической сетки и хомутов, устанавливаемых на газопроводах

14.1.2.1 Защитное устройство, состоящее из металлической сетки и хомутов, устанавливаемых на газопроводах, монтируется в следующей последовательности:

## **СТО НОСТРОЙ 2.3.203-2016**

- на газопровод, установленный на инвентарных опорах, крепятся хомуты с опорными планками, изготовленными в мастерской;
- к опорным планкам приваривается изогнутый каркас защитной металлической сетки;
- к каркасу защитной металлической сетки приваривается сетка и заземляющий проводник;
- газопровод с установленной на нем защитной сеткой укладывается на стойки опор с помощью грузоподъемных механизмов;
- с передвижных стремянок выполняется окраска поврежденных участков, хомутов, планок и каркаса защитной сетки;
- устанавливается защитное заземление.

14.1.2.2 Установка защитного заземления включает в себя следующие виды работ:

- погружение вертикальных электродов заземления в грунт или укладка на дно траншеи горизонтальных электродов заземления, согласно проектной (рабочей) документации;
- соединение заземляющего проводника с электродами - заземлителями сваркой;
- изоляция места сварных соединений битумной мастикой;
- засыпка, уплотнение и выравнивание грунта над заземлением;
- окраска надземной части заземляющего проводника из обыкновенной стали в черный цвет.

### **14.1.2.3 Контроль монтажа защитного устройства**

14.1.2.3.1 При проведении операционного контроля в процессе монтажа защитного устройства из металлической сетки, каркаса и хомутов следует выполнять проверку правильности:

- величин расстояний от краев защитного устройства до оси ВЛ;

- величин расстояний от газопровода по вертикали и горизонтали до защитной сетки;

- величин расстояний от газопровода по вертикали до провода ВЛ;

- величины сопротивления заземлителя;

- сварных соединений защитной конструкции;

- окрасочного покрытия защитной конструкции.

14.1.2.3.2 Проверку правильности расстояний от краев защитного устройства до оси ВЛ необходимо проводить сличением расстояний на соответствие проектной (рабочей) документации

14.1.2.3.2.1 Расстояния от краев защитного устройства до оси ВЛ должно соответствовать расстоянию, указанному в проектной (рабочей) документации.

14.1.2.3.2.2 Контроль правильности расстояния производится теодолитом по ГОСТ 10529.

14.1.2.3.3 Проверку правильности расстояний от газопровода по вертикали и горизонтали до защитной сетки необходимо проводить сличением расстояний на соответствие проектной (рабочей) документации.

14.1.2.3.3.1 Расстояние по вертикали и горизонтали от газопровода до защитной сетки должно соответствовать расстоянию, указанному в проектной (рабочей) документации.

14.1.2.3.3.2 Контроль правильности расстояния производится линейкой по ГОСТ 427 или рулеткой по ГОСТ 7502.

14.1.2.3.4 Проверку правильности расстояний от газопровода по вертикали до провода ВЛ необходимо проводить сличением расстояний с указанными в проектной документации.

14.1.2.3.4.1 Расстояние по вертикали от газопровода до провода ВЛ должно соответствовать расстоянию, указанному в проектной документации.

14.1.2.3.4.2 Контроль правильности расстояния производится теодолитом по ГОСТ 10529.

14.1.2.3.5 Проверку правильности величины сопротивления заземлителя необходимо проводить на соответствие проектной документации.

## **СТО НОСТРОЙ 2.3.203-2016**

14.1.2.3.5.1 Величина сопротивления заземлителя должно быть не более 10 Ом.

14.1.2.3.5.2 Контроль сопротивления заземлителя осуществляется с помощью микрометра ИС-10 и других приборов, включенных в Федеральный информационный фонд по обеспечению единства измерений.

14.1.2.3.6 Проверку правильности сварных соединений защитной конструкции необходимо производить в соответствии с 13.5.

14.1.2.3.7 Контроль правильности окрасочного покрытия защитной конструкции необходимо производить в соответствии с разделом 11.

14.1.2.3.8 Выявленные в процессе контроля отклонения от проектной документации и требований нормативных документов в области стандартизации и технического регулирования или технологических инструкций должны быть исправлены до начала производства последующих работ.

14.1.2.3.9 Результаты операционного контроля должны фиксироваться в общем и специальном журналах, порядок ведения которых приведен в Руководящем документе [5], за исключением проверки сварных соединений, на которые составляется протокол согласно СТО НОСТРОЙ 2.10.64.

### **14.1.3 Монтаж устройства по защите газопровода от падения электрического провода, состоящего из полиэтиленовой трубы**

14.1.3.1 Защитное устройство, состоящее из полиэтиленовой трубы, монтируется в следующей последовательности:

- футляр из полиэтиленовой трубы устанавливается на инвентарные опоры с помощью грузоподъемных механизмов, с последующей навивкой на него проволоки из арматурной стали в соответствии с проектной (рабочей) документацией, шаг навивки контролируется с помощью рулетки;

- труба газопровода устанавливается на инвентарные опоры с помощью грузоподъемных механизмов, с последующей установкой на нее резиновых колец с шагом, указанным в проектной (рабочей) документации;

- труба газопровода поднимается с помощью грузоподъемных механизмов и протягивается через полиэтиленовый футляр, который фиксируется от сдвига временными опорами;
- к проволоке из арматурной стали приваривается заземляющий проводник;
- труба газопровода вместе с защитным полиэтиленовым футляром устанавливается на стойки опоры газопровода;
- с передвижных стремянок выполняется окраска поврежденных участков;
- установка защитного заземления выполняется согласно 14.1.2.2.

#### **14.1.3.2 Контроль монтажа защитного устройства**

14.1.3.2.1 При проведении операционного контроля в процессе монтажа защитного устройства из полиэтиленовой трубы следует выполнять проверку правильности:

- величины расстояния по горизонтали от торцов полиэтиленовой трубы до оси ВЛ;
- величины расстояния по вертикали от ВЛ до верха футляра из полиэтиленовой трубы;
- соосность труб газопровода и футляра;
- величины сопротивления заземлителя.

14.1.3.2.2 Проверку правильности расстояний по горизонтали от торцов полиэтиленовой трубы до оси ВЛ, по вертикали от ВЛ до верха футляра из полиэтиленовой трубы необходимо проводить сличением расстояний на соответствие проектной (рабочей) документации.

14.1.3.2.2.1 Расстояния по горизонтали от торцов защитного устройства до оси ВЛ, по вертикали от ВЛ до верха футляра из полиэтиленовой трубы должно соответствовать расстоянию, указанному в проектной (рабочей) документации.

14.1.3.2.2.2 Контроль правильности расстояний производится теодолитом по ГОСТ 10529.



## **СТО НОСТРОЙ 2.3.203-2016**

14.1.3.2.3 Проверку правильности размещения защитного футляра на газопроводе необходимо проверить их на соосность.

14.1.3.2.3.1 Соосность труб газопровода и футляра по горизонтали и вертикали следует выполнять с помощью измерительного контроля.

14.1.3.2.3.2 Контроль соосности производится с помощью линейки по ГОСТ 427.

14.1.3.2.4 Проверку правильности величины сопротивления заземлителя необходимо проводить в соответствии с 14.1.2.3.5.

14.1.3.2.5 Выявленные в процессе контроля отклонения от проектной (рабочей) документации и требований нормативных документов в области стандартизации и технического регулирования или технологических инструкций должны быть исправлены до начала производства последующих работ.

14.1.3.2.6 Результаты операционного контроля должны фиксироваться в общем и специальном журналах, порядок ведения которых приведен в Руководящем документе [5].

### **14.1.4 Монтаж устройства по защите газопровода от падения электрического провода, состоящего из стальной проволоки и фарфоровых изоляторов**

14.1.4.1 Защитное устройство, состоящее из стальной проволоки и фарфоровых изоляторов, монтируется в следующей последовательности:

– труба газопровода устанавливается на инвентарные опоры с помощью грузоподъемных механизмов;

– к стальному газопроводу привариваются опорные столики с интервалом, определенным в проектной (рабочей) документации;

– к опорным столикам крепятся фарфоровые штыревые изоляторы по ГОСТ 1232;

– между изоляторами натягивается стальная проволока, количество рядов которой определяется проектной (рабочей) документацией;

- к стальной проволоке защитного устройства приваривается заземляющий проводник;
- труба газопровода вместе с защитным устройством устанавливается на стойки опоры газопровода;
- с передвижных стремянок выполняется окраска поврежденных участков;
- установка защитного заземления выполняется по 14.1.2.2.

#### 14.1.4.2 Контроль выполнения монтажных работ

14.1.4.2.1 При проведении операционного контроля в процессе монтажа защитного устройства из стальной проволоки и фарфоровых изоляторов следует выполнять проверку правильности:

- величин расстояний по горизонтали от изоляторов до оси ВЛ;
- величин расстояний по вертикали от ВЛ до верха газопровода;
- величин расстояний между фарфоровыми изоляторами.
- величины сопротивления заземлителя;
- окрасочного покрытия конструкции защитного устройства.

14.1.4.2.2 Проверку правильности расстояний по горизонтали от изоляторов до оси ВЛ необходимо проводить сличением расстояний на соответствие проектной (рабочей) документации.

14.1.4.2.2.1 Расстояния по горизонтали от изоляторов до оси ВЛ должно соответствовать расстоянию, указанному в проектной (рабочей) документации.

14.1.4.2.2.2 Контроль правильности расстояния производится теодолитом по ГОСТ 10529.

14.1.4.2.3 Проверку правильности расстояний по вертикали от газопровода до ВЛ необходимо проводить сличением расстояний на соответствие проектной (рабочей) документации.

14.1.4.2.3.1 Расстояние по вертикали от газопровода до ВЛ должно соответствовать расстоянию, указанному в проектной (рабочей) документации.

## **СТО НОСТРОЙ 2.3.203-2016**

14.1.4.2.3.2 Контроль правильности расстояния производится теодолитом по ГОСТ 10529.

14.1.4.2.4 Проверку правильности величин расстояний между фарфоровыми изоляторами необходимо проводить сличением расстояний на соответствие проектной (рабочей) документации.

14.1.4.2.4.1 Расстояния между фарфоровыми изоляторами должны соответствовать расстояниям, указанным в проектной (рабочей) документации.

14.1.4.2.4.2 Контроль правильности расстояния производится линейкой по ГОСТ 427 или рулеткой по ГОСТ 7502.

14.1.4.2.5 Проверку правильности величины сопротивления заземлителя необходимо проводить в соответствии с 14.1.2.3.5.

14.1.4.2.6 Контроль правильности окрасочного покрытия защитной конструкции необходимо производить в соответствии с разделом 11.

14.1.4.2.7 Выявленные в процессе контроля отклонения от проектной (рабочей) документации и требований нормативных документов в области стандартизации и технического регулирования или технологических инструкций должны быть исправлены до начала производства последующих работ.

14.1.4.2.8 Результаты операционного контроля которые должны фиксироваться в общем и специальном журналах, порядок ведения которых приведен в Руководящем документе [5].

### **14.1.5 Монтаж устройства по защите газопровода от падения электрического провода ВЛ напряжением свыше 35 кВ, состоящего из отдельно стоящих опор и сетки**

14.1.5.1 Защитное устройство газопровода от падения электрических проводов, состоящее из отдельно стоящих опор и сетки должно выполняться в следующей последовательности:

– устанавливаются опоры для защитного устройства, состоящие из металлической стойки и монолитного бетонного фундамента (установка их выполняется по

аналогии с опорами газопровода, требования, к устройству которых, приведены в соответствующих разделах настоящего стандарта);

- изготавливается в условиях мастерских стальной каркас с защитной сеткой;
- к каркасу защитной металлической сетки приваривается заземляющий проводник;
- труба газопровода устанавливается на стойки опор с помощью грузоподъемных механизмов;
- каркас с защитной сеткой и приваренным к нему заземляющим проводником с помощью грузоподъемного механизма устанавливается на отдельно стоящие опоры, и закрепляются сваркой;
- со стремянки или автомобильного подъемника, кистью восстанавливаются поврежденные места окраски;
- установка защитного заземления выполняется по 14.1.2.2.

#### **14.1.5.2 Контроль выполнения монтажных работ**

14.1.5.2.1 При проведении операционного контроля в процессе монтажа защитного устройства из отдельно стоящих опор и сетки следует выполнять проверку правильности:

- проведения земляных работ, устройства фундаментов, стоек опор;
- величин расстояний между фундаментами и стойками опор;
- величин расстояний по вертикали от ВЛ до сетки защитного устройства и от сетки до газопровода;
- величин расстояний по горизонтали от края сетки защитного устройства до крайних проводов ВЛ;
- величины сопротивления заземлителя;
- сварных соединений защитной конструкции;
- окрасочного покрытия защитной конструкции.

## **СТО НОСТРОЙ 2.3.203-2016**

14.1.5.2.2 Проверку правильности проведения земляных работ, устройства фундаментов, стоек опор следует проводить в соответствии с подразделами.

14.1.5.2.3 Проверку правильности расстояний между фундаментами и стойками опор необходимо проводить сличением расстояний на соответствие проектной (рабочей) документации.

14.1.5.2.3.1 Расстояния между фундаментами и стойками опор должно соответствовать расстоянию, указанному в проектной (рабочей) документации.

14.1.5.2.3.2 Контроль правильности расстояния производится теодолитом по ГОСТ 10529.

14.1.5.2.4 Проверку правильности расстояний по вертикали от ВЛ до сетки и от сетки до газопровода необходимо проводить сличением расстояний на соответствие проектной (рабочей) документации.

14.1.5.2.4.1 Расстояния по вертикали от ВЛ до сетки и от сетки до газопровода должно соответствовать расстоянию, указанному в проектной (рабочей) документации.

14.1.5.2.4.2 Контроль правильности расстояния производится теодолитом по ГОСТ 10529.

14.1.5.2.5 Проверку правильности расстояний по горизонтали от края сетки защитного устройства до крайних проводов ВЛ необходимо проводить сличением расстояний с указанными в проектной (рабочей) документации.

14.1.5.2.5.1 Расстояние по горизонтали от края сетки защитного устройства до крайних проводов ВЛ должно соответствовать расстоянию, указанному в проектной (рабочей) документации.

14.1.5.2.5.2 Контроль правильности расстояния производится теодолитом по ГОСТ 10529.

14.1.5.2.6 Проверку правильности величины сопротивления заземлителя необходимо проводить в соответствии с 14.1.2.3.5.

14.1.5.2.7 Проверку правильности сварных соединений защитной конструкции необходимо производить в соответствии с 13.5.

14.1.5.2.8 Контроль правильности окрасочного покрытия защитной конструкции необходимо производить в соответствии с разделом 11.

14.1.5.2.9 Выявленные в процессе контроля отклонения от проектной (рабочей) документации и требований нормативных документов в области стандартизации и технического регулирования или технологических инструкций должны быть исправлены до начала производства последующих работ.

14.1.5.2.10 Результаты операционного контроля должны фиксироваться в общем и специальном журналах, порядок ведения которых приведен в Руководящем документе [5], за исключением проверки сварных соединений, на которые составляется протокол согласно СТО НОСТРОЙ 2.10.64.

## **14.2 Оповестительные знаки**

14.2.1 Установка оповестительного знака на надземном газопроводе, указывающего ограничение габаритов транспорта, должна предусматриваться при уменьшении высоты прокладки газопровода в местах пересечения его с автодорогой в соответствии с проектной (рабочей) документацией.

14.2.2 Оповестительный знак должен быть выполнен в виде таблички с указанием допустимых габаритов транспорта для проезда под газопроводом и присоединён к данному газопроводу хомутами. При этом размещение оповестительного знака не должно уменьшать проектную высоту газопровода над дорогой.

## **15 Контроль строительства газопроводов**

### **15.1 Общие требования**

15.1.1 При строительстве газопроводов в случаях, установленных законодательством, должен осуществляться государственный строительный надзор в соответствии с требованиями Градостроительного кодекса [3], а также в процессе строительства должны осуществляться следующие виды контроля:

- Входной (верификация);
- операционный;

## **15.2 Входной контроль (верификация)**

15.2.1 При входном контроле (верификации) должен выполняться контроль проектной и рабочей документации и результатов инженерных изысканий, материалов, технических устройств и наличия разрешительных документов на них. Положения по входному контролю (верификации) приведены в разделе 6 и должны быть документированы в журналах входного контроля и (или) лабораторных испытаний.

## **15.3 Операционный контроль**

15.3.1 При операционном контроле должно проверяться соблюдение последовательности и состава выполняемых технологических операций и их соответствия требованиям технических регламентов, стандартов, сводов правил, проектной документации, технологическим картам и ППР на всех стадиях строительных работ.

15.3.2 Операционный контроль должен производиться при выполнении земляных, окрасочных, монтажных работ (фундаментов опор, стальных конструкций опор и т.п.), работ по соединению газопроводов, а также работ по испытанию газопроводов на герметичность и т.п. Полный перечень работ, по которым проводится операционный контроль, приведён в соответствующих разделах данного стандарта.

15.3.3 Положения по проведению операционного контроля приведены в соответствующих разделах и должны фиксироваться в общем и специальном журналах, порядок ведения которых приведен в Руководящем документе [5].

## **16 Правила безопасного выполнения строительного-монтажных работ**

## 16.1 Общие требования

16.1.1 Безопасность производства строительного-монтажных работ при строительстве надземных газопроводов сетей газораспределения должна обеспечиваться в соответствии с требованиями СП 49.13330, СНиП 12-04, Федеральных норм и правил [9], документов ССБТ, ППР, ПОС, а так же требованиями настоящего раздела стандарта.

16.1.2 Перед каждой рабочей сменой необходимо проверять исправность применяемого оборудования.

16.1.3 Перемещение и установка землеройного оборудования, кранов, авто-транспорта и других машин и механизмов в зоне строительства газопровода допускается только в порядке и на расстоянии, установленном в ППР.

16.1.4 На все применяемые машины и установки строительная организация должна иметь инструкции по их устройству и эксплуатации.

## 17 Исполнительная документация

17.1 При приемке построенного объекта сети газораспределения, осуществляемой приемочной комиссией, лицо, осуществляющее строительство предоставляет в составе исполнительно-технической документации документы и материалы, указанные в Техническом регламенте [2] в соответствии с действующими нормативно-техническими требованиями.

17.2 В комплект исполнительной документации входят:

- проектная и рабочая документация;
- отчеты об инженерных изысканиях. В случае если при строительстве было выявлено их несоответствие фактическому состоянию, то должны быть приложены чертежи исполнительной геодезической съемки, оформленные геодезистом подрядной организации. При обнаружении в котловане и скважине грунтов отличных



## СТО НОСТРОЙ 2.3.203-2016

от указанных в проектной документации должны быть составлены геолого-литологические разрезы скважин и на основании шурфования грунтов должны быть приведены результаты испытания монолитов грунта.

Данные чертежи и результаты испытаний должны быть представлены проектной организации для согласования.

- разбивочная геодезическая съемка должна быть подписана лицом ответственным за строительство и производителем работ;

- чертежи проектной и рабочей документации с нанесенным на них фактическим положением газопроводов, технических устройств и сооружений. Каждый чертеж должен иметь штамп «В производство работ» подписанный заказчиком. После выполнения работ согласно данному чертежу, на нем делается запись «выполнено по проекту» и ставится подпись заказчика. При наличии отступлений от проектной и (или) рабочей документации на чертеж наносится фактическое положение опор и переходов под газопровод и другие необходимые изменения. Все изменения должны быть согласованы с лицами ответственными за строительство и проектную документацию, о чем на соответствующих чертежах должны быть получены их подписи. Все подписи должны быть заверены в установленном порядке. После выполнения исполнительных чертежей и уточнения инженерных изысканий лицо, ответственное за строительство обязано представить проектную документацию на повторную экспертизу, за исключением случаев, если изменения не влияют на безопасность объекта. В этом случае к исполнительной документации должен быть приложен протокол совещания лиц ответственных за строительство и проектную документацию, подтверждающий, что эти изменения не затрагивают безопасность объекта.

- перечень организаций, участвующих в производстве строительно-монтажных работ с указанием видов выполненных ими работ;

- исполнительные чертежи, на которых должны быть указаны расстояния между опорами, отметки верха фундаментов, опор, отметки верха стоек опор и низа газопровода, составленных с участием геодезиста.

– общие и специальные журналы учета выполнения работ в соответствии с Руководящим документом [5], журналы авторского надзора проектной организации в соответствии со Сводом правил [15], материалы обследований и проверок в процессе строительства надзорных органов;

– акты освидетельствования геодезической разбивочной основы в соответствии с приложением 1 Руководящего документа [6];

– акты освидетельствования ответственных конструкций в соответствии с приложением 4 Руководящего документа [6];

– акты освидетельствования скрытых работ в соответствии с приложением 3 Руководящего документа [6];

– акт освидетельствования построенного участка сетей газораспределения, примерная форма которого приведена в приложении Д;

– акты о приёмке внутренней полости газопровода;

В актах следует вводить также подпись представителей авторского надзора согласно Своду правил [15] при условии, что с ним заключен договор на выполнение данного надзора.

– строительный паспорт трассы надземного газопровода, который должен содержать следующую информацию:

– перечень сертификатов заводов-изготовителей на трубы, соединительные детали, сварочные и окрасочные материалы, строительные конструкции опор и переходов;

– паспорта заводов-изготовителей (заготовительных мастерских) или их копии на оборудование, узлы, соединительные детали, изолирующие фланцы, арматуру диаметром свыше 100мм, а также другие документы, удостоверяющие качество оборудования (изделий) и материалов.

– акт разбивки и передачи трассы (площадки) для надземного газопровода;

– акты приемки ответственных конструкций и скрытых работ.

Примерная форма строительного паспорта приведена в приложении Г.

## **СТО НОСТРОЙ 2.3.203-2016**

- иные документы, отражающие фактическое исполнение проектных решений;

- протокол проверки сварных стыков газопровода и стыков приварки опорных частей газопроводов радиографическим и ультразвуковым методом, протокол механических испытаний сварных стыков стального газопровода, протокол проверки качества стыков, выполненных контактной сваркой и пайкой;

- положительное заключение экспертизы проектной документации и (или) результатов инженерных изысканий в форме государственной экспертизы или негосударственной экспертизы;

- справка от землепользователей о проведении рекультивации и отсутствии претензий.

17.3 При оформлении актов освидетельствования на ответственные конструкции и скрытые работы их подписывает производитель работ, представители строительного контроля.

17.4 При рытье котлована под фундаменты опор и бурении скважин под буронабивные опоры газопровода и устройстве подготовки под фундаменты в акте должна быть подпись геодезиста.

17.5 При обнаружении в котловане и в скважине грунтов, отличных от указанных в проектной (рабочей) документации, должен быть составлен акт, заверенный подписью представителя авторского надзора. В акте должны содержаться характеристики грунтов, обнаруженных в процессе производства земляных работ.

17.1.1 Исполнительная документация должна храниться у лица ответственного за строительство и предъявляется приемочной комиссии в ходе приемки построенного объекта сети газораспределения. После выдачи заключения о соответствии построенных сетей газораспределения требованиям технических регламентов, сводов правил, иных нормативных правовых актов и проектной (рабочей) документации один экземпляр исполнительной документации передается Застройщику на постоянное хранение.

## **18 Оценка соответствия выполненных работ**

18.1 Согласно техническим регламентам [1], [2] лицами, осуществляющими строительство и подготовку проектной документации, совместно с застройщиком (заказчиком) должна быть проведена оценка соответствия выполненных работ требованиям проектной документации и техническим регламентам [1], [2].

18.2 Оценка соответствия выполненных подготовительных, земляных, укладочных, изоляционных, монтажных, сварочных работ требованиям проектной документации выполняется проведением документарной проверки исполнительной документации, оформленной по требованиям раздела 18, на полноту и достоверность сведений в представленных материалах, в том числе:

- заключения о соответствии труб, соединительных деталей, технических устройств, изделий и материалов предъявляемым требованиям (см. 6.3.1);
- актов, оформляемых в ходе освидетельствования скрытых работ и ответственных конструкций (см. 7.5.5, 9.2.5);
- актов проведенных испытаний газопровода (см. 12.3);
- общего и специального журнала работ (см. 7.5.5, 8.6.1.5, 9.2.5, 9.7.9, 11.2.5, 13.5.3.6, 14.1.2.3.9, 14.1.3.2.6, 14.1.4.2.8, 14.1.5.2.10);
- актов электрических испытаний электроизолирующих соединений (см. 9.3.2.8);
- протоколы, составленные в процессе выполнения сварных соединений (см. 9.7.9, 14.1.2.3.9, 14.1.5.2.10);
- журналы производства антикоррозионных работ (см. 11.2.3);
- исполнительной документации на строительство с записями о соответствии выполненных в натуре работ проектной и рабочей документации (см. 17);
- карты контроля соблюдения требований стандарта, которая приведена в приложении Е;

18.3 Оценка соответствия построенной сети газораспределения требованиям Технического регламента [2] проводится приемочной комиссией после завершения строительных и монтажных работ в виде приемки построенного объекта сети газораспределения.



## Приложение А

(рекомендуемое)

## Допустимые отклонения строительно-разбивочных работ от проектных размеров

Таблица А1 Допустимые отклонения

Контролируемый показатель	Допустимые отклонения
Точность положения оси опоры при выносе в натуру:	
- вдоль оси трубопровода;	$\pm 100$ мм
- поперек оси трубопровода	$\pm 0,2 d$
Отклонение высотной отметки подошвы фундамента опоры	$\pm 25$ мм
Смещение фундамента относительно разбивочных осей	$\pm 25$ мм
Отклонение отметки верха сваи	$\pm 50$ мм
Отклонение верха опорной части	$\pm 20$ мм
Отклонение оси трубопровода и центра опорной части от центра опоры:	$\pm 20$ мм
Отклонение вылета компенсатора	$\pm 5$ %

**Приложение Б**

**АКТ**

**На электрические испытания электроизолирующего соединения**

«\_\_» \_\_\_\_\_ 20\_\_ г. проведены электрические испытания электроизолирующего соединения (№ \_\_\_\_\_).

При испытании индикатором состояния электроизолирующих соединений ИСЭИС электрического пробоя не зафиксировано.

Замеренное сопротивление изолирующего соединения более 5 Мом.

Изолирующее соединение электрические испытания выдержало.

Производитель работ \_\_\_\_\_

(должность, ф.и.о., подпись)

Представитель

строительного контроля \_\_\_\_\_

(должность, ф.и.о., подпись)

**Приложение В**

(рекомендуемое)

**Контроль сварных соединений физическими методами**

Таблица В1 Объем контроля сварных соединений физическими методами

Соединения газопроводов	Число стыков, подлежащих контролю, % общего числа стыков, сваренных каждым сварщиком на объекте
1. Газопроводы давлением до 1,2 МПа	5, но не менее одного стыка
2. Газопроводы давлением до 1,2 МПа на участках переходов через автомобильные I-III категории и железные дороги по мостам и путепроводам, а также в пределах переходов через естественные преграды	100
4. Газопроводы давлением до 1,2 МПа в стесненных условиях	В соответствии с проектной документацией



Приложение Г  
(рекомендуемое)

Форма строительного паспорта надземного газопровода  
(образец)

**СТРОИТЕЛЬНЫЙ ПАСПОРТ НАДЗЕМНОГО ГАЗОПРОВОДА**

Построен \_\_\_\_\_

(наименование строительной-монтажной организации)

и номер договора проектной документации)

по адресу: \_\_\_\_\_

(город, улица, привязки начального и конечного пикетов)

**1. Характеристика газопровода**

Указываются длина участков, наружный диаметр, толщина стенки трубы, рабочее давление газопровода, материал труб, тип окрасочного покрытия линейной части и стыков (для стальных и медных газопроводов), число установленных технических устройств (наименование марок), сооружений и их наименований, высота прокладки газопровода.

\_\_\_\_\_  
\_\_\_\_\_

**2. Перечень прилагаемых сертификатов,  
технических паспортов (или их копий) и других  
документов, удостоверяющих качество материалов труб  
и технических устройств**

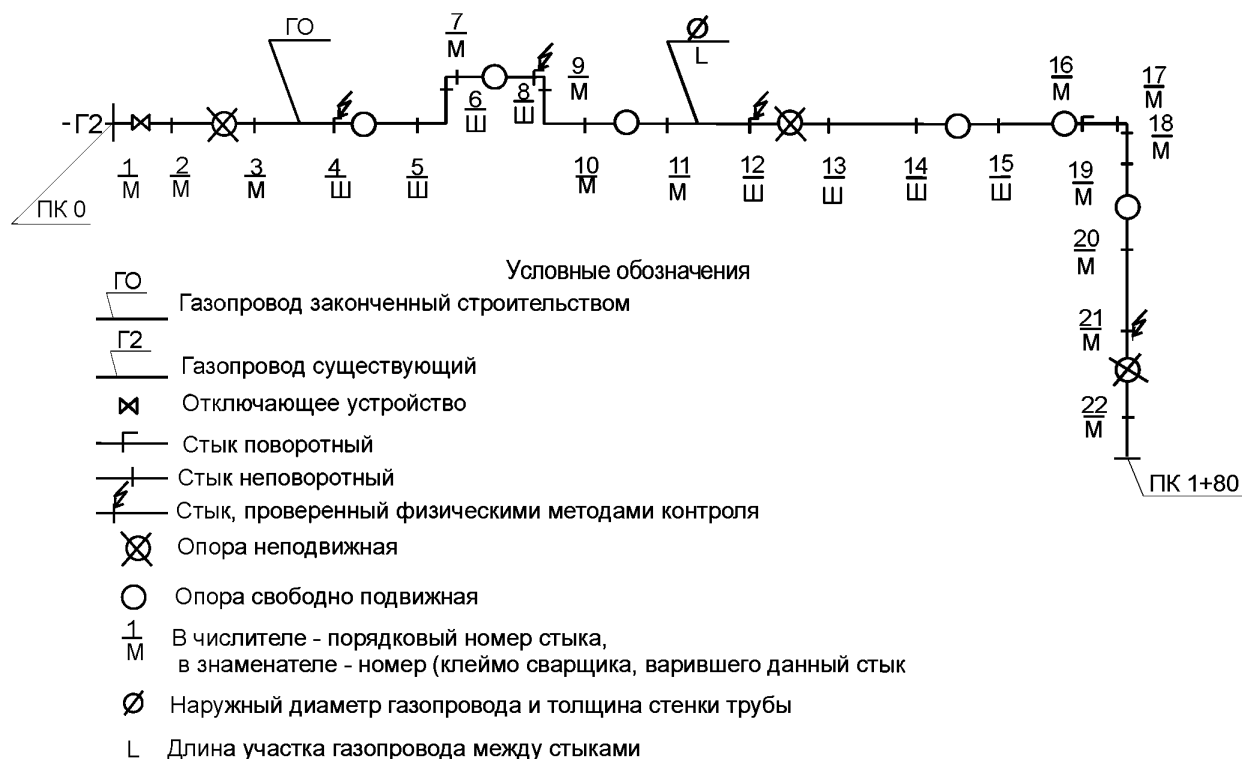
\_\_\_\_\_  
\_\_\_\_\_  
\_\_\_\_\_  
\_\_\_\_\_

**3. Данные о соединениях труб газопровода**

Фамилия, имя, отчество сварщика	Вид соединения	Номер (клеймо) сварщика, паяльщика	Выполнено стыков		Дата проведения работ
			Наружный диаметр труб и толщина стенок труб, мм	Число, шт	

(должность, подпись, инициалы, фамилия сварщика, паяльщика)

Пример оформления плана (схемы) сварных стыков стального надземного газопровода и расстановки опор между ПК 0 и ПК 1+80



Примечание. Схема должна быть составлена так, чтобы местоположение каждого стыка могло быть найдено с поверхности земли. Строгое соблюдение масштаба схемы необязательно. Должна быть указана температура замыкания участков газопровода.

## СТО НОСТРОЙ 2.3.203-2016

### **4. Данные о соответствии высоты прокладки надземного газопровода, отметки верха стойки и фундамента опоры, расстояний между опорами, размещение компенсаторов, неподвижных опор и т.д. проектной документации**

Установлено, что высота прокладки газопровода, отметки верха стоек, расстояния между опорами и т.д. соответствуют проектной (рабочей) документации.

Представитель подрядной организации

---

(должность, подпись, инициалы, фамилия)

Представитель  
эксплуатационной организации

---

(должность, подпись, инициалы, фамилия)

### **5. Проверка качества окраски газопровода, металлических конструкций опор и переходов**

1. Перед укладкой надземного газопровода на опоры проверено окрасочное покрытие стальных и медных труб, сварных и паяных стыков на отсутствие механических повреждений - внешним осмотром.
2. Окрасочное покрытие стыков проверено внешним осмотром на отсутствие механических повреждений.
3. Проверка на отсутствие электрического контакта между металлом трубы и опорой " \_\_\_\_ " \_\_\_\_\_ 20\_\_ г.

При проверке качества окрасочного покрытия дефекты не обнаружены.

Начальник лаборатории \_\_\_\_\_

(подпись, инициалы, фамилия)

Представитель эксплуатационной организации

---

(должность, подпись, инициалы, фамилия)

### **6. Продувка газопровода, испытание его давлением**

1. "\_\_\_" \_\_\_\_\_ 20\_\_ г. перед испытанием давлением произведена продувка газопровода воздухом рабочим давлением.

2. "\_\_\_" \_\_\_\_\_ 20\_\_ г. газопровод с установленной на нем арматурой и ответвлениями к объектам до отключающих устройств испытан давлением в течение \_\_\_\_\_ ч.

До начала испытания надземный газопровод находился под давлением воздуха в течение \_\_\_\_\_ ч для выравнивания температуры воздуха в газопроводе с температурой окружающего воздуха.

Замеры давления производились манометром (дифманометром) по ГОСТ \_\_\_\_\_, класс \_\_\_\_\_.

Данные замеров давления при испытании надземного газопровода

Дата испытания			Замеры давления, кПа (мм рт. ст.)		Падение давления, кПа (мм рт. ст.)	
месяц	число	часы	манометрическое		допускаемое	фактическое
			P <sub>1</sub>	P <sub>2</sub>		

Согласно данным вышеприведенных замеров давления, испытание давлением газопровод выдержал, утечек и дефектов в доступных для проверки местах не обнаружено.

"\_\_\_" \_\_\_\_\_ 20\_\_ г. с выдержкой в течение \_\_\_\_\_ ч, последующим внешним осмотром и проверкой всех соединений. Утечки и дефекты не обнаружены.

Представитель подрядчика

\_\_\_\_\_

(должность, подпись, инициалы, фамилия)

Представитель эксплуатационной организации \_\_\_\_\_

\_\_\_\_\_

(должность, подпись, инициалы, фамилия)

## 7. Заключение

## СТО НОСТРОЙ 2.3.203-2016

Газопровод построен в соответствии с проектной (рабочей) с учетом исполнительной документации, разработанными

\_\_\_\_\_

\_\_\_\_\_

(наименование проектной организации, дата выпуска проектной (рабочей) документации)

Строительство начато " \_\_\_\_ " \_\_\_\_\_ 20\_\_ г.

Строительство закончено " \_\_\_\_ " \_\_\_\_\_ 20\_\_ г.

Лицо, ответственное за строительства от подрядной организации \_\_\_\_\_

\_\_\_\_\_

(подпись, инициалы, фамилия)

Представитель \_\_\_\_\_ привлеченной \_\_\_\_\_ организации

\_\_\_\_\_

\_\_\_\_\_

(должность, подпись, инициалы, фамилия)

**Приложение Д**

(рекомендуемое)

**Форма акта освидетельствования построенных участков сетей газораспределения  
(образец)**

**Акт освидетельствования построенных участков сетей газораспределения**

Объект капитального строительства Наименование сетей газораспределения

\_\_\_\_\_

(наименование, адрес сетей газораспределения)

Застройщик или заказчик \_\_\_\_\_

(наименование, номер и дата выдачи

\_\_\_\_\_

свидетельства о государственной регистрации, ОГРН, ИНН, почтовые

\_\_\_\_\_

реквизиты, телефон/факс - для юридических лиц; фамилия, имя, отчество,

\_\_\_\_\_

телефон/факс -

\_\_\_\_\_

для физических лиц)

Генеральный подрядчик (подрядчик), осуществляющее строительство

\_\_\_\_\_

(наименование, номер и дата выдачи свидетельства

\_\_\_\_\_

о государственной регистрации, ОГРН, ИНН, почтовые реквизиты,

\_\_\_\_\_

телефон/факс - для юридических лиц; фамилия,

\_\_\_\_\_

имя, отчество,

\_\_\_\_\_

телефон/факс - для физических лиц)

Проектная организация \_\_\_\_\_

(наименование, номер и дата выдачи свидетельства

---

о государственной регистрации, ОГРН, ИНН, почтовые реквизиты,

---

телефон/факс - для юридических лиц;

---

фамилия, имя, отчество, паспортные данные, место проживания,

---

телефон/факс - для физических лиц)

Субподрядные организации (для каждой организации указать виды работ и участки сетей газораспределения, на которых выполнялись работы)

---

(наименование, номер и дата выдачи свидетельства

---

о государственной регистрации, ОГРН, ИНН, почтовые реквизиты,

---

телефон/факс - для юридических лиц; фамилия, имя, отчество,

---

телефон/факс -

---

для физических лиц)

Эксплуатационная                      организация                      сетей                      газораспределения:

---

(наименование, номер и дата выдачи свидетельства о государственной

---

регистрации, ОГРН, ИНН, почтовые реквизиты,

---

телефон/факс - для юридических лиц; фамилия,

---

имя, отчество, телефон/факс-

---

для физических лиц)

АКТ освидетельствования участков сетей газораспределения

№ \_\_\_\_\_ " \_\_ " \_\_\_\_\_ 20\_\_ г.

Представитель застройщика или заказчика \_\_\_\_\_

(должность, фамилия, инициалы)

Представитель генерального подрядчика (подрядчика) \_\_\_\_\_

(должность, фамилия, инициалы)

Представители лиц, осуществляющих строительство, по вопросам  
строительного контроля \_\_\_\_\_

(должность, фамилия, инициалы)

Представитель проектной организации, осуществляющей подготовку проектной (рабочей)  
документации \_\_\_\_\_

(должность, фамилия, инициалы)

Представители субподрядной организаций, осуществляющих строительство, выполнивших  
участки \_\_\_\_\_ сетей \_\_\_\_\_ газораспределения \_\_\_\_\_

(должность, фамилия, инициалы)

Представители привлеченной организации, осуществляющие эксплуатацию сетей газо-  
распределения: \_\_\_\_\_

(должность, фамилия, инициалы)

а также иные представители лиц, участвующих в освидетельствовании: \_\_\_\_\_

(наименование, должность, фамилия, инициалы, реквизиты документа \_\_\_\_\_

о представительстве)

составили настоящий акт о нижеследующем:

1. К освидетельствованию предъявлены следующие участки сетей газораспределения \_\_\_\_\_



---

---

(перечень и краткая характеристика участков сетей газораспределения

2. Участки сетей газораспределения выполнены по проектной (рабочей) документации, а при наличии и исполнительной проектной (рабочей) документации

---

(номер, другие реквизиты чертежа,

---

наименование проектной (рабочей) документации, сведения о лицах,

---

осуществляющих подготовку раздела проектной (рабочей) документации)

3. Технические условия на подключение и на присоединение к сетям газораспределения и ТУ иных заинтересованных организаций предоставлены

---

(номер и дата технических условий,

---

кем выданы, срок действия технических условий, иные сведения)

---

4. При выполнении участков сетей газораспределения применены

---

(наименование материалов труб, технических устройств, изделий)

---

со ссылкой на сертификаты или другие документы, подтверждающие

---

качество)

5. Освидетельствованы скрытые работы, оказывающие влияние на безопасность участков сетей газораспределения

---

(указываются наименования скрытых работ, даты и номера актов

---

их освидетельствования)

6. Предъявлены документы, подтверждающие соответствие участков сетей газораспределения, предъявляемым к ним требованиям, в том числе:

а) исполнительные геодезические схемы положения сетей газораспределения и отчет об инженерных изысканиях

---

(наименование документа, дата, номер, другие реквизиты)

б) результаты экспертиз, обследований, лабораторных и иных испытаний, выполненных работ, проведенных в процессе строительного контроля

---

(наименование документа, дата, номер, другие реквизиты)

в) технические условия

---

(наименование документа, дата, номер, другие реквизиты)

7. Проведены необходимые испытания и опробования

---

(указываются наименования испытаний, номера и даты актов)

8. Даты: начала работ " \_\_ " \_\_\_\_\_ 20\_ г.

окончания работ " \_\_ " \_\_\_\_\_ 20\_ г.

9. Предъявленные участки сетей газораспределения выполнены в соответствии с техническими условиями подключения и присоединения, проектной (рабочей) документацией и техническими регламентами (нормами и правилами), иными нормативными правовыми актами

---

(указываются наименование, статьи (пункты) технического регламента

---

(норм и правил), иных нормативных правовых актов, разделы

---

проектной (рабочей) документации)

---

---

Дополнительные сведения \_\_\_\_\_

---

---

Акт составлен в \_\_\_\_\_ экземплярах.

Приложения:

---

---

Представитель застройщика или заказчика \_\_\_\_\_

---

(должность, фамилия, инициалы, подпись)

Генеральный подрядчик (подрядчик) \_\_\_\_\_

---

(должность, фамилия, инициалы, подпись)

Представители лиц, осуществляющих строительство, по вопросам  
строительного контроля \_\_\_\_\_

---

(должность, фамилия, инициалы, подпись)

Представитель проектной организации, осуществляющий подготовку проектной документации

---

(должность, фамилия, инициалы, подпись)

Представители субподрядных организаций, осуществляющих строительство, выполнивших участки сетей газораспределения, подлежащие освидетельствованию

---

---

(должность, фамилия, инициалы, подпись)

Представитель привлеченной организации, осуществляющей эксплуатацию сетей газораспределения: \_\_\_\_\_

---

(должность, фамилия, инициалы, подпись)

Представители иных лиц: \_\_\_\_\_

---

(должность, фамилия, инициалы, подпись)

---

(должность, фамилия, инициалы, подпись)

---

(должность, фамилия, инициалы, подпись)



Приложение Е  
(обязательное)  
Карта контроля

соблюдения требований СТО НОСТРОЙ 130 «Строительство надземных сетей газораспределения давлением газа до 1,2 МПа (включительно) Общие требования к организации производства работ, проведению контроля и испытаний»

Наименование члена СРО, в отношении которого назначена проверка:

---

ОГРН: \_\_\_\_\_ ИНН: \_\_\_\_\_ № свидетельства о допуске \_\_\_\_\_

Сведения об объекте:

---

Основание для проведения проверки:

№ \_\_\_\_\_ от \_\_\_\_\_ -

Тип проверки (нужное подчеркнуть):

Выездная

Документарная

**СТО НОСТРОЙ 2.3.203-2016**

№ п.п.	Элемент контроля	Подлежит проверке	Требования, предъявляемые при проведении работ	Способ проверки соответствия	Результат		Приложения, примечания
					норма	соответствие («+», «-«)	
<b>Этап 1 Подготовительные работы</b>							
1.1	СТО НО-СТРОЙ 130	+	Наличие оригинального документа	Документарный	Наличие актуальной версии СТО НО-СТРОЙ 130		
1.2	Проектная документация	+	Соответствие 1.2 карты контроля СТО НОСТРОЙ 129	Соответствие 1.2 карты контроля СТО НО-СТРОЙ 129	Соответствие 1.2 карты контроля СТО НОСТРОЙ 129		
1.3	Рабочая документация	+	Соответствие 1.3 карты контроля СТО НОСТРОЙ 129	Соответствие 1.3 карты контроля СТО НО-СТРОЙ 129	Соответствие 1.3 карты контроля СТО НОСТРОЙ 129		
1.4	Исполнительная документация	+	Соответствие 1.4 карты контроля СТО НОСТРОЙ 129	Соответствие 1.4 карты контроля СТО НО-СТРОЙ 129	Соответствие 1.4 карты контроля СТО НОСТРОЙ 129		
1.5	Сопроводительная документация на трубы, запорную арматуру, соединительные детали, материалы и изделия	+	Соответствие 1.5 карты контроля СТО НОСТРОЙ 129	Соответствие 1.5 карты контроля СТО НО-СТРОЙ 129	Соответствие 1.5 карты контроля СТО НОСТРОЙ 129		

## СТО НОСТРОЙ 2.3.203-2016

№ п.п.	Элемент контроля	Подлежит проверке	Требования, предъявляемые при проведении работ	Способ проверки соответствия	Результат		Приложения, примечания
					норма	соответствие («+», «-«)	
1.6	Материалы, технические устройства, изделия	+	Соответствие 1.6 карты контроля СТО НОСТРОЙ 129	Соответствие 1.6 карты контроля СТО НОСТРОЙ 129	Соответствие 1.6 карты контроля СТО НОСТРОЙ 129		
1.7	Метрологическая поверка используемых средств измерения	+	Соответствие 1.7 карты контроля СТО НОСТРОЙ 129	Соответствие 1.7 карты контроля СТО НОСТРОЙ 129	Соответствие 1.7 карты контроля СТО НОСТРОЙ 129		
1.8	Складирование и хранение применяемых материалов и технических устройств	+	Соответствие 1.8 карты контроля СТО НОСТРОЙ 129	Соответствие 1.8 карты контроля СТО НОСТРОЙ 129	Соответствие 1.8 карты контроля СТО НОСТРОЙ 129		
1.9	Создание геодезической разбивочной сети	+	Соответствие 1.9 карты контроля СТО НОСТРОЙ 129	Соответствие 1.9 карты контроля СТО НОСТРОЙ 129	Соответствие 1.9 карты контроля СТО НОСТРОЙ 129		
1.10	Подготовка полосы отвода	+	Соответствие карте контроля СТО НОСТРОЙ 129	Соответствие карте контроля СТО НОСТРОЙ 129	Соответствие карте контроля СТО НОСТРОЙ 129		
Этап 2 Земляные работы							



**СТО НОСТРОЙ 2.3.203-2016**

№ п.п.	Элемент контроля	Подлежит проверке	Требования, предъявляемые при проведении работ	Способ проверки соответствия	Результат		Приложения, примечания
					норма	соответствие («+», «-«)	
2.1	Контроль за выполнением работ при разработке котлованов под фундаменты опор	+	Соответствие 2.1 карты контроля СТО НОСТРОЙ 129	Соответствие 2.1 карты контроля СТО НОСТРОЙ 129	Соответствие 2.1 карты контроля СТО НОСТРОЙ 129		
2.2	Контроль выполнения работ по бурению скважин под буронабивные сваи	+	Соответствие проектной и рабочей документации, ППР и разделам 7.3 и 7.6 СТО НОСТРОЙ 130.	Документарный, измерительный	Записи в общем и специальных журналах учета выполнения работ, оформленных в соответствии с РД-11-05-2007 и наличие актов освидетельствования скрытых работ по форме, приведенной в РД-11-02-2006.		
<b>Этап 3 Монтаж отдельно стоящих опор</b>							
<b>Подраздел 3/1 Устройство буронабивных свай и металлических стоек</b>							
3/1.1	Контроль монтажа монолитных железобетонных фундаментов	+	Контроль выполнения предшествующих работ по бурению скважин под буронабивные сваи	Документарный, измерительный	1. Записи в общем и специальных журналах учета выполнения работ, оформленных в соответствии с РД-11-05-2007 и наличие актов освидетельствования скрытых работ по форме, приведенной в РД-11-02-2006.		

## СТО НОСТРОЙ 2.3.203-2016

№ п.п.	Элемент контроля	Подлежит проверке	Требования, предъявляемые при проведении работ	Способ проверки соответствия	Результат		Приложения, примечания
					норма	соответствие («+», «-«)	
			Соответствие проектной документации, ППР и разделам 8.1 и 8.6 СТО НОСТРОЙ 130, СТО НОСТРОЙ 2.6.54.		2. Записи в общем и специальных журналах учета выполнения работ, оформленных в соответствии с РД-11-05-2007 и наличие актов освидетельствования скрытых работ по форме, приведенной в РД-11-02-2006.		
3/1.2	Контроль за устройством буронабивных свай	+	Контроль выполнения предшествующих работ по устройству монолитных железобетонных фундаментов  Соответствие проектной и рабочей документации, ППР и разделам 8.2 и 8.6 СТО НОСТРОЙ 130.	Документарный, измерительный	1. Записи в общем и специальных журналах учета выполнения работ, оформленных в соответствии с РД-11-05-2007 и наличие актов освидетельствования скрытых работ по форме, приведенной в РД-11-02-2006. 2. Записи в общем и специальном журналах учета выполнения работ, оформленных в соответствии с РД-11-05-		

## СТО НОСТРОЙ 2.3.203-2016

№ п.п.	Элемент контроля	Подлежит проверке	Требования, предъявляемые при проведении работ	Способ проверки соответствия	Результат		Приложения, примечания
					норма	соответствие («+», «-«)	
					2007 и наличие актов освидетельствования скрытых работ по форме, приведенной в РД-11-02-2006.		
3/1.3	Контроль монтажа металлических стоек	+	Соответствие проектной и рабочей документации, ППР и разделам 8.2 и 8.6 СТО НОСТРОЙ 130.	Документарный, измерительный	Записи в общем и специальном журналах учета выполнения работ, оформленных в соответствии с РД-11-05-2007 и наличие актов освидетельствования скрытых работ по форме, приведенной в РД-11-02-2006.		
<b>Подраздел 3/2 Устройство монолитных железобетонных столбчатых фундаментов</b>							
3/2.1	Контроль выполнения опалубочных работ	+	Соответствие проектной и рабочей документации, ППР и разделу 8.3 СТО НОСТРОЙ 130.	Документарный, визуальный, измерительный	Записи в общем и специальном журналах учета выполнения работ, оформленных в соответствии с РД-11-05-2007		
3/2.2	Контроль за выполнением арматурных работ	+	Соответствие проектной и рабочей документации, ППР, разделу 8.3 СТО НОСТРОЙ 130, СТО НОСТРОЙ 2.6.54, СП 70.13330	Документарный, визуальный, измерительный	Записи в общем и специальном журналах учета выполнения работ, оформ-		

## СТО НОСТРОЙ 2.3.203-2016

№ п.п.	Элемент контроля	Подлежит проверке	Требования, предъявляемые при проведении работ	Способ проверки соответствия	Результат		Приложения, примечания
					норма	соответствие («+», «-«)	
			(таблица 5.10), ГОСТ 10922, ГОСТ 14098.		ленных в соответствии с РД-11-05-2007 и наличие актов освидетельствования скрытых работ и ответственных конструкций по форме, приведенной в РД-11-02-2006.		
3/2.3	Контроль за выполнением бетонных работ	+	Соответствие проектной и рабочей документации, ППР, разделу 8.3 СТО НОСТРОЙ 130, СТО НОСТРОЙ 2.6.54	Документарный, визуальный, измерительный	Записи в общем и специальном журналах учета выполнения работ, оформленных в соответствии с РД-11-05-2007 и наличие актов освидетельствования скрытых работ по форме, приведенной в РД-11-02-2006.		
3/2.4	Контроль монтажа металлических стоек на столбчатые фундаменты	+	Соответствие проектной и рабочей документации, ППР, разделу 8.4 СТО НОСТРОЙ 130, СП 70.13330	Документарный, визуальный, измерительный	Записи в общем и специальном журналах учета выполнения работ, оформленных в соответствии с РД-11-05-2007		
Этап 4 Монтажные и укладка газопроводов							
Подраздел 4/1 Монтажные и укладочные работы							

## СТО НОСТРОЙ 2.3.203-2016

№ п.п.	Элемент контроля	Подлежит проверке	Требования, предъявляемые при проведении работ	Способ проверки соответствия	Результат		Приложения, примечания
					норма	соответствие («+», «-«)	
4/1.1	Контроль за выполнением сборки и соединением труб в плети	+	Соответствие проектной и рабочей документации, ППР и разделам 9.1 и 9.7 СТО НОСТРОЙ 130	Документарный, визуальный, измерительный	1. Протокол проверки сварных стыков газопровода радиографическим методом, протокол проверки сварных стыков газопровода ультразвуковым методом. 2. Записи в общем и специальных журналах учета выполнения работ, оформленных в соответствии с РД-11-05-2007.		
4/1.2	Контроль устройства опорных частей под газопровод	+	Соответствие проектной и рабочей документации, ППР и разделам 9.1 и 9.7 СТО НОСТРОЙ 130	Документарный, визуальный, измерительный	Записи в общем и специальном журналах учета выполнения работ, оформленных в соответствии с РД-11-05-2007		
4/1.3	Контроль за выполнением укладочных работ	+	Соответствие проектной и рабочей документации, ППР и разделам 9.1 и 9.7 СТО НОСТРОЙ 130	Документарный, визуальный, измерительный	Записи в общем и специальном журналах учета выполнения работ, оформленных в соответствии с РД-11-05-2007		

№ п.п.	Элемент контроля	Подлежит проверке	Требования, предъявляемые при проведении работ	Способ проверки соответствия	Результат		Приложения, примечания
					норма	соответствие («+», «-«)	
4/1.4	Контроль фиксации (приварка) опорных частей к неподвижным опорам	+	Соответствие проектной и рабочей документации, ППР и разделам 9.1 и 9.7 СТО НОСТРОЙ 130	Документарный, визуальный, измерительный	Записи в общем и специальном журналах учета выполнения работ, оформленных в соответствии с РД-11-05-2007		
4/1.5	Контроль ососности опорной части газопровода и оголовка опоры	+	Соответствие проектной и рабочей документации, ППР и разделам 9.1 и 9.7 СТО НОСТРОЙ 130	Документарный, визуальный, измерительный	Записи в общем и специальном журналах учета выполнения работ, оформленных в соответствии с РД-11-05-2007		
4/1.6	Контроль плотности прилегания опорной части к оголовку опоры	+	Соответствие проектной и рабочей документации, ППР и разделам 9.1 и 9.7 СТО НОСТРОЙ 130	Документарный, визуальный, измерительный	Записи в общем и специальном журналах учета выполнения работ, оформленных в соответствии с РД-11-05-2007		
4/1.7	Контроль смещения сварного шва на газопроводе относительно оголовка опоры и опорной части опоры	+	Соответствие проектной и рабочей документации, ППР и разделам 9.1 и 9.7 СТО НОСТРОЙ 130	Документарный, визуальный, измерительный	Записи в общем и специальном журналах учета выполнения работ, оформленных в соответствии с РД-11-05-2007		

## СТО НОСТРОЙ 2.3.203-2016

№ п.п.	Элемент контроля	Подлежит проверке	Требования, предъявляемые при проведении работ	Способ проверки соответствия	Результат		Приложения, примечания
					норма	соответствие («+», «-«)	
4/1.8	Контроль геометрического положения креплений под газопровод, прокладываемый по фасаду здания	+	Соответствие проектной и рабочей документации, ППР и разделам 9.1 и 9.7 СТО НОСТРОЙ 130	Документарный, визуальный, измерительный	Записи в общем и специальном журналах учета выполнения работ, оформленных в соответствии с РД-11-05-2007		
4/1.9	Контроль вертикального и горизонтального положения смонтированного участка фасадного газопровода	+	Соответствие проектной и рабочей документации, ППР и разделам 9.1 и 9.7 СТО НОСТРОЙ 130	Документарный, визуальный, измерительный	Записи в общем и специальном журналах учета выполнения работ, оформленных в соответствии с РД-11-05-2007		
4/1.10	Контроль за очисткой полости трубы газопроводов	+	Соответствие проектной и рабочей документации, ППР и разделу 9.5 СТО НОСТРОЙ 130	Документарный, визуальный,	1. Наличие актов освидетельствования скрытых работ по форме, приведенной в РД-11-02-2006. 2. Запись в общем и специальном журналах учета выполнения работ, оформленных в соответствии с РД-11-05-2007		
Подраздел 4/2 Устройство выхода газопровода из земли (УВГЗ)							

№ п.п.	Элемент контроля	Подлежит проверке	Требования, предъявляемые при проведении работ	Способ проверки соответствия	Результат		Приложения, примечания
					норма	соответствие («+», «-«)	
4/2.1	Контроль размеров котлована для устройства УВГЗ	+	Соответствие проектной и рабочей документации, ППР и разделу 9.2 СТО НОСТРОЙ 130	Документарный, измерительный	Записи в общем и специальном журналах учета выполнения работ, оформленных в соответствии с РД-11-05-2007 и наличие актов освидетельствования скрытых работ по форме, приведенной в РД-11-02-2006.		
4/2.2	Контроль монтажа УВГЗ	+	Контроль выполнения предшествующих работ.  Соответствие проектной и рабочей документации, эксплуатационной документации, ППР и разделу 9.2 СТО НОСТРОЙ 130	Документарный, визуальный, измерительный	1. Записи в общем и специальном журналах учета выполнения работ, оформленных в соответствии с РД-11-05-2007 и наличие актов освидетельствования скрытых работ по форме, приведенной в РД-11-02-2006. 2. Записи в общем и специальном журналах учета выполнения работ, оформленных в соответствии с РД-11-		



**СТО НОСТРОЙ 2.3.203-2016**

№ п.п.	Элемент контроля	Подлежит проверке	Требования, предъявляемые при проведении работ	Способ проверки соответствия	Результат		Приложения, примечания
					норма	соответствие («+», «-«)	
					05-2007 и наличие актов освидетельствования скрытых работ по форме, приведенной в РД-11-02-2006.		
<b>Подраздел 4/3 Монтаж электроизолирующих соединений</b>							
4/3.1	Контроль монтажа электроизолирующих соединений и электроперемычек безопасности	+	Соответствие проектной и рабочей документации, ППР и разделу 9.3 СТО НОСТРОЙ 130,	Документарный, измерительный, визуальный	<p>1 Акт электрических испытаний электроизолирующих соединений, форма которого приведена в приложении Б.</p> <p>2 Наличие акта освидетельствования скрытых работ по форме, приведенной в РД-11-02-2006.</p> <p>3 Запись в общем и специальном журналах учета выполнения работ, оформленных в соответствии с РД-11-05-2007</p>		
<b>Подраздел 4/4 Монтаж отключающих устройств</b>							
4/4.1	Контроль монтажа отключающих устройств	+	Соответствие проектной и рабочей документации, ППР и разделу 9.4 СТО НОСТРОЙ 130.	Документарный, визуальный, измерительный	1. Запись в общем и специальном журналах учета выполнения работ,		

## СТО НОСТРОЙ 2.3.203-2016

№ п.п.	Элемент контроля	Подлежит проверке	Требования, предъявляемые при проведении работ	Способ проверки соответствия	Результат		Приложения, примечания
					норма	соответствие («+», «-«)	
					оформленных в соответствии с РД-11-05-2007 2. Протокол проверки сварных стыков радиографическим методом, протокол проверки сварных стыков ультразвуковым методом.		
<b>Этап 5 Контроль сварных соединений</b>							
5.1	Контроль сварных соединений газопроводов	+	Соответствие 3.6 карты контроля СТО НОСТРОЙ 129.	Соответствие 3.6 карты контроля СТО НОСТРОЙ 129.	Соответствие 3.6 карты контроля СТО НОСТРОЙ 129.		
<b>Этап 6 Окраска газопроводов, конструкций опор и переходов</b>							
6.1	Контроль антикоррозионного окрасочного покрытия надземных газопроводов и строительных конструкций (пилонов, опор)	+	Соответствие проектной и рабочей документации, ППР и разделу 11 СТО НОСТРОЙ 130, СП 28.13330, СП 72.13330.	Документарный, визуальный, измерительный	Запись в общем и специальном журналах учета выполнения работ, оформленных в соответствии с РД-11-05-2007		
<b>Этап 7 Испытания газопроводов</b>							

## СТО НОСТРОЙ 2.3.203-2016

№ п.п.	Элемент контроля	Подлежит проверке	Требования, предъявляемые при проведении работ	Способ проверки соответствия	Результат		Приложения, примечания
					норма	соответствие («+», «-«)	
7.1	Проведение испытаний газопровода давлением	+	Соответствие проектной и рабочей документации, ППР, разделу 12 СТО НОСТРОЙ 130	Документарный	Наличие протокола испытаний, запись в строительном паспорте, форма которого приведена в приложении Г СТО НОСТРОЙ 130		
<b>Этап 8 Монтаж переходов</b>							
8.1	Контроль выполнения земляных работ	+	Соответствие 2 карты контроля СТО НОСТРОЙ 129	Соответствие 2 карты контроля СТО НОСТРОЙ 129	Соответствие 2 карты контроля СТО НОСТРОЙ 129		
8.2	Контроль выполнения работ по устройству фундаментов	+	Соответствие подразделу 3/1 карты контроля СТО НОСТРОЙ 130	Соответствие подразделу 3/1 карты контроля СТО НОСТРОЙ 130	Соответствие подразделу 3/1 карты контроля СТО НОСТРОЙ 130		
8.3	Контроль сварных соединений газопровода	+	Соответствие этапу 5 карты контроля СТО НОСТРОЙ 130	Соответствие этапу 5 карты контроля СТО НОСТРОЙ 130	Соответствие этапу 5 карты контроля СТО НОСТРОЙ 130		
8.4	Контроль монтажа отдельных элементов перехода	+	Соответствие проектной и рабочей документации, ППР, разделу 14.5 СТО НОСТРОЙ 130	Документарный, визуальный, измерительный	Запись в общем и специальном журналах учета выполнения работ, оформленных в соответствии с РД-11-05-2007		

## СТО НОСТРОЙ 2.3.203-2016

№ п.п.	Элемент контроля	Подлежит проверке	Требования, предъявляемые при проведении работ	Способ проверки соответствия	Результат		Приложения, примечания
					норма	соответствие («+», «-«)	
8.5	Контроль монтажа газопровода на опорные конструкции и оголовки опор	+	Соответствие подразделу 4/1 карты контроля СТО НОСТРОЙ 130	Соответствие подразделу 4/1 карты контроля СТО НОСТРОЙ 130	Соответствие подразделу 4/1 карты контроля СТО НОСТРОЙ 130		
Подраздел 8/1 Монтаж вантового перехода							
8/1.1	Контроль крепления растяжек к временно закрепленным на вспомогательных опорах траверсам	+	Соответствие проектной и рабочей документации, ППР, разделам 14.1 и 14.5 СТО НОСТРОЙ 130	Документарный, визуальный, измерительный	Запись в общем и специальном журналах учета выполнения работ, оформленных в соответствии с РД-11-05-2007		
8/1.2	Контроль протаскивания плети газопровода по траверсам	+	Соответствие проектной и рабочей документации, ППР, разделам 14.1 и 14.5 СТО НОСТРОЙ 130	Документарный, визуальный, измерительный	Запись в общем и специальном журналах учета выполнения работ, оформленных в соответствии с РД-11-05-2007		
8/1.3	Контроль установки шарнирного узла пилонов на анкера фундамента и выверка данного узла	+	Соответствие проектной и рабочей документации, ППР, разделам 14.1 и 14.5 СТО НОСТРОЙ 130	Документарный, визуальный, измерительный	Запись в общем и специальном журналах учета выполнения работ, оформленных в соответствии с РД-11-05-2007		

## СТО НОСТРОЙ 2.3.203-2016

№ п.п.	Элемент контроля	Подлежит проверке	Требования, предъявляемые при проведении работ	Способ проверки соответствия	Результат		Приложения, примечания
					норма	соответствие («+», «-«)	
8/1.4	Контроль подливки цементным раствором зазора между шарнирным узлом пилона и наружной поверхности фундамента	+	Соответствие проектной и рабочей документации, ППР, разделам 14.1 и 14.5 СТО НОСТРОЙ 130	Документарный, визуальный	Запись в общем и специальном журналах учета выполнения работ, оформленных в соответствии с РД-11-05-2007		
8/1.5	Контроль установки пилона в горизонтальное положение вершиной в сторону перепада в шарнирный узел с опиранием на временную опору	+	Соответствие проектной и рабочей документации, ППР, разделам 14.1 и 14.5 СТО НОСТРОЙ 130	Документарный, визуальный	Запись в общем и специальном журналах учета выполнения работ, оформленных в соответствии с РД-11-05-2007		
8/1.6	Контроль фиксации шплинтом в шарнирном узле пилона	+	Соответствие проектной и рабочей документации, ППР, разделам 14.1 и 14.5 СТО НОСТРОЙ 130, СП 70.13330	Документарный, визуальный	Запись в общем и специальном журналах учета выполнения работ, оформленных в соответствии с РД-11-05-2007		

## СТО НОСТРОЙ 2.3.203-2016

№ п.п.	Элемент контроля	Подлежит проверке	Требования, предъявляемые при проведении работ	Способ проверки соответствия	Результат		Приложения, примечания
					норма	соответствие («+», «-«)	
8/1.7	Контроль протяжки вант от вершины пилона к траверсам с установкой талрепов и крепления их при помощи коушей	+	Соответствие проектной и рабочей документации, ППР, разделам 14.1 и 14.5 СТО НОСТРОЙ 130, СП 70.13330	Документарный, визуальный, измерительный	Запись в общем и специальном журналах учета выполнения работ, оформленных в соответствии с РД-11-05-2007		
8/1.8	Контроль крепления канатов оттяжек к опорному узлу на вершине пилона при помощи опорного стакана и заделка каната оттяжки в опорный стакан	+	Соответствие проектной и рабочей документации, ППР, разделам 14.1 и 14.5 СТО НОСТРОЙ 130	Документарный, визуальный, измерительный	Запись в общем и специальном журналах учета выполнения работ, оформленных в соответствии с РД-11-05-2007		
8/1.9	Контроль установки пилонов в проектное положение	+	Соответствие проектной и рабочей документации, ППР, разделам 14.1 и 14.5 СТО НОСТРОЙ 130	Документарный, визуальный, измерительный	Запись в общем и специальном журналах учета выполнения работ, оформленных в соответствии с РД-11-05-2007		

## СТО НОСТРОЙ 2.3.203-2016

№ п.п.	Элемент контроля	Подлежит проверке	Требования, предъявляемые при проведении работ	Способ проверки соответствия	Результат		Приложения, примечания
					норма	соответствие («+», «-«)	
8/1.10	Контроль крепления каната оттяжки к натяжному устройству анкерного фундамента	+	Соответствие проектной и рабочей документации, ППР, разделам 14.1 и 14.5 СТО НОСТРОЙ 130	Документарный, визуальный	Запись в общем и специальном журналах учета выполнения работ, оформленных в соответствии с РД-11-05-2007		
8/1.11	Контроль подтяжки канатов оттяжек и вант при помощи талрепов, установленных на вантах и натяжных устройств канатов для исключения их прогибов	+	Соответствие проектной и рабочей документации, ППР, разделам 14.1 и 14.5 СТО НОСТРОЙ 130	Документарный, визуальный, измерительный	Запись в общем и специальном журналах учета выполнения работ, оформленных в соответствии с РД-11-05-2007		
8/1.12	Контроль монтажа ветровых канатов к траверсам и закрепления в натяжных устройствах ветровых канатов	+	Соответствие проектной и рабочей документации, ППР, разделам 14.1 и 14.5 СТО НОСТРОЙ 130	Документарный, визуальный, измерительный	Запись в общем и специальном журналах учета выполнения работ, оформленных в соответствии с РД-11-05-2007		

СТО НОСТРОЙ 2.3.203-2016

№ п.п.	Элемент контроля	Подлежит проверке	Требования, предъявляемые при проведении работ	Способ проверки соответствия	Результат		Приложения, примечания
					норма	соответствие («+», «-«)	
8/1.13	Контроль демонтажа временных опор и восстановление проектного положения перехода с помощью подтяжки талрепов и натяжных устройств	+	Соответствие проектной и рабочей документации, ППР, разделам 14.1 и 14.5 СТО НОСТРОЙ 130	Документарный, визуальный	Запись в общем и специальном журналах учета выполнения работ, оформленных в соответствии с РД-11-05-2007		
8/1.14	Контроль напряжений ветровых канатов	+	Соответствие проектной и рабочей документации, ППР, разделам 14.1 и 14.5 СТО НОСТРОЙ 130	Документарный, визуальный, измерительный	Запись в общем и специальном журналах учета выполнения работ, оформленных в соответствии с РД-11-05-2007		
8/1.15	Контроль заделки концов канатов оттяжки в опорный стакан	+	Соответствие проектной и рабочей документации, ППР, разделам 14.1 и 14.5 СТО НОСТРОЙ 130	Документарный, визуальный, измерительный	Запись в общем и специальном журналах учета выполнения работ, оформленных в соответствии с РД-11-05-2007		
Подраздел 8/2 Монтаж висячего перехода							



### СТО НОСТРОЙ 2.3.203-2016

№ п.п.	Элемент контроля	Подлежит проверке	Требования, предъявляемые при проведении работ	Способ проверки соответствия	Результат		Приложения, примечания
					норма	соответствие («+», «-«)	
8/2.1	Контроль установки пилонов на опорные части фундаментов	+	Соответствие проектной и рабочей документации, ППР, разделам 14.2 и 14.5 СТО НОСТРОЙ 130, СП 70.13330	Документарный, визуальный, измерительный	Запись в общем и специальном журналах учета выполнения работ, оформленных в соответствии с РД-11-05-2007		
8/2.2	Контроль отметок траверс висячего перехода	+	Соответствие проектной и рабочей документации, ППР, разделам 14.2 и 14.5 СТО НОСТРОЙ 130	Документарный, визуальный, измерительный	Запись в общем и специальном журналах учета выполнения работ, оформленных в соответствии с РД-11-05-2007		
8/2.3	Контроль прямолинейности ветровых оттяжек траверс	+	Соответствие проектной и рабочей документации, ППР, разделам 14.2 и 14.5 СТО НОСТРОЙ 130	Документарный, визуальный, измерительный	Запись в общем и специальном журналах учета выполнения работ, оформленных в соответствии с РД-11-05-2007		
8/2.4	Контроль натяжения канатов	+	Соответствие проектной и рабочей документации, ППР, разделам 14.2 и 14.5 СТО НОСТРОЙ 130	Документарный, визуальный, измерительный	Запись в общем и специальном журналах учета выполнения работ, оформленных в соответствии с РД-11-05-2007		

## СТО НОСТРОЙ 2.3.203-2016

№ п.п.	Элемент контроля	Подлежит проверке	Требования, предъявляемые при проведении работ	Способ проверки соответствия	Результат		Приложения, примечания
					норма	соответствие («+», «-«)	
8/2.5	Контроль заделки канатов	+	Соответствие проектной и рабочей документации, ППР, разделам 14.2 и 14.5 СТО НОСТРОЙ 130	Документарный, визуальный	Запись в общем и специальном журналах учета выполнения работ, оформленных в соответствии с РД-11-05-2007		
8/2.6	Контроль прилегания несущих канатов к опорному узлу пилона	+	Соответствие проектной и рабочей документации, ППР, разделам 14.2 и 14.5 СТО НОСТРОЙ 130	Документарный, визуальный, измерительный	Запись в общем и специальном журналах учета выполнения работ, оформленных в соответствии с РД-11-05-2007		
<b>Подраздел 8/3 Монтаж шпренгельного перехода</b>							
8/3.1	Контроль монтажа металлических стоек шпренгельных переходов	+	Соответствие подразделу 3/1.3 карты контроля СТО НОСТРОЙ 130	Соответствие подразделу 3/1.3 карты контроля СТО НОСТРОЙ 130	Соответствие подразделу 3/1.3 карты контроля СТО НОСТРОЙ 130		
8/3.2	Контроль за протаскиванием плети газопровода и укладкой ее на опоры		Соответствие проектной и рабочей документации, ППР, разделам 14.3 и 14.5 СТО НОСТРОЙ 130	Документарный, визуальный, измерительный	Запись в общем и специальном журналах учета выполнения работ, оформленных в соответствии с РД-11-05-2007		

**СТО НОСТРОЙ 2.3.203-2016**

№ п.п.	Элемент контроля	Подлежит проверке	Требования, предъявляемые при проведении работ	Способ проверки соответствия	Результат		Приложения, примечания
					норма	соответствие («+», «-«)	
8/3.3	Контроль монтажа шпренгельных оттяжек и распорок	+	Соответствие проектной и рабочей документации, ППР, разделам 14.3 и 14.5 СТО НОСТРОЙ 130	Документарный, визуальный, измерительный	Запись в общем и специальном журналах учета выполнения работ, оформленных в соответствии с РД-11-05-2007		
8/3.4	Контроль натяжения шпренгельных оттяжек путем закручивания гаек, установленных на резьбе шпренгельной оттяжки и на опорных столбиках	+	Соответствие проектной и рабочей документации, ППР, разделам 14.3 и 14.5 СТО НОСТРОЙ 130	Документарный, визуальный, измерительный	Запись в общем и специальном журналах учета выполнения работ, оформленных в соответствии с РД-11-05-2007		
<b>Этап 9 Сооружения на газопроводах</b>							
9.1	Контроль монтажа защитного устройства от падения электрического провода напряжением до 35 кВ, состоящего из	+	Соответствие проектной и рабочей документации, ППР, разделам 15.1.2 СТО НОСТРОЙ 130 и СТО НОСТРОЙ 2.10.64	Документарный, визуальный, измерительный	1. Запись в общем и специальном журналах учета выполнения работ, оформленных в соответствии с РД-11-05-2007 2. Протокол проверки сварных соединений		

№ п.п.	Элемент контроля	Подлежит проверке	Требования, предъявляемые при проведении работ	Способ проверки соответствия	Результат		Приложения, примечания
					норма	соответствие («+», «-«)	
	металлической сетки и хомутов, устанавливаемых на газопроводе						
9.2	Контроль монтажа защитного устройства от падения электрического провода напряжением до 35 кВ, состоящего из полиэтиленовой трубы	+	Соответствие проектной и рабочей документации, ППР, разделам 15.1.3 СТО НОСТРОЙ 130	Документарный, визуальный, измерительный	Запись в общем и специальном журналах учета выполнения работ, оформленных в соответствии с РД-11-05-2007		
9.3	Контроль монтажа защитного устройства от падения электрического провода напряжением до 35 кВ, состоящего из стальной про-	+	Соответствие проектной и рабочей документации, ППР, разделам 15.1.4 СТО НОСТРОЙ 130	Документарный, визуальный, измерительный	Запись в общем и специальном журналах учета выполнения работ, оформленных в соответствии с РД-11-05-2007		

## СТО НОСТРОЙ 2.3.203-2016

№ п.п.	Элемент контроля	Подлежит проверке	Требования, предъявляемые при проведении работ	Способ проверки соответствия	Результат		Приложения, примечания
					норма	соответствие («+», «-«)	
	волоки и фарфоровых изоляторов						
9.4	Контроль монтажа защитного устройства от падения электрического провода напряжением свыше 35 кВ, состоящего из отдельно стоящих опор и сетки	+	Соответствие проектной и рабочей документации, ППР, разделам 15.1.4 СТО НОСТРОЙ 130, СТО НОСТРОЙ 2.10.64	Документарный, визуальный, измерительный	1. Запись в общем и специальном журналах учета выполнения работ, оформленных в соответствии с РД-11-05-2007 2. Протокол проверки сварных соединений		

Заключение (нужное подчеркнуть)

1. Требования СТО НОСТРОЙ 130 соблюдены в полном объеме.
2. Требования СТО НОСТРОЙ 130 соблюдены не в полном объеме.

Рекомендации по устранению выявленных соответствий:

Приложения: \_\_\_\_\_ на \_\_\_\_\_ л.

Настоящая Карта контроля составлена в двух экземплярах, по одному экземпляру для каждой стороны.

Подписи лиц, проводящих проверку:

Эксперт

\_\_\_\_\_  
Фамилия, Имя, Отчество

\_\_\_\_\_  
Подпись

\_\_\_\_\_  
Фамилия, Имя, Отчество

\_\_\_\_\_  
Подпись

Подпись представителя проверяемой организации – член СРО,  
принимавшего участие в проверке:

\_\_\_\_\_  
Фамилия, Имя, Отчество

\_\_\_\_\_  
Подпись

Дата: « \_\_\_\_\_ » \_\_\_\_\_ 20 \_\_\_\_ г.

**Библиография**

- [1] Федеральный закон от 30.12.2009 г. №384-ФЗ «О безопасности зданий и сооружений»
- [2] «Технический регламент о безопасности сетей газораспределения и газопотребления» (утвержден постановлением Правительства Российской Федерации от 29 октября 2010г. № 870)
- [3] Федеральный закон от 29.12.2004 №190-ФЗ «Градостроительный кодекс Российской Федерации»
- [4] «Правила охраны газораспределительных сетей» (утверждены постановлением Правительства Российской Федерации от 20 ноября 2000 г. № 878)
- [5] Руководящий документ РД 11-05-2007 Порядок ведения общего и (или) специального журнала учета выполнения работ при строительстве, реконструкции, капитальном ремонте объектов капитального строительства
- [6] Руководящий документ РД-11-02-2006 Требования к составу и порядку ведения исполнительной документации при строительстве, реконструкции, капитальном ремонте объектов капитального строительства и требования, предъявляемые к актам освидетельствования работ, конструкций, участков сетей инженерно-технического обеспечения
- [7] Технические рекомендации ТР 100-99 Технические рекомендации по устройству фундаментов из буронабивных свай в условиях существующей застройки
- [8] МДС 31-4.2000 Пособие по проектированию анкерных болтов для крепления строительных конструкций и обмурования (к СНиП 2.09.03)

- [9] Федеральные нормы и правила безопасности опасных производственных объектов, на которых используются подъемные сооружения
- [10] Свод правил СП 42-102-2004 Свод правил по проектированию и строительству. Проектирование и строительство газопроводов из металлических труб
- [11] Руководящий документ РД 03-606-03 Инструкция по визуальному и измерительному контролю
- [12] ПОТ Р М -2001 Межотраслевые правила по охране труда при окрасочных работах
- [13] Свод правил СП 42-101-2003 Свод правил по проектированию и строительству. Общие положения по проектированию и строительству газораспределительных систем из металлических и полиэтиленовых труб
- [14] ПУЭ Правила устройства электроустановок
- [15] Свод правил СП 11-110-99 Свод правил по проектированию и строительству. Авторский надзор за строительством зданий и сооружений



Ключевые слова: производство работ, контроль, надземные сети газораспределения, буронабивные сваи, отключающие устройства, переходы газопроводов.

---