

**НАЦИОНАЛЬНОЕ ОБЪЕДИНЕНИЕ СТРОИТЕЛЕЙ**

**Стандарт организации**

**Мостовые сооружения**

**УСТРОЙСТВО КОНСТРУКЦИЙ  
ДЕФОРМАЦИОННЫХ ШВОВ  
МОСТОВЫХ СООРУЖЕНИЙ**

**СТО НОСТРОЙ 2.29.104-2013**

**ИЗДАНИЕ ОФИЦИАЛЬНОЕ**

**Москва 2014**

НАЦИОНАЛЬНОЕ ОБЪЕДИНЕНИЕ СТРОИТЕЛЕЙ

---

Стандарт организации

Мостовые сооружения

УСТРОЙСТВО КОНСТРУКЦИЙ ДЕФОРМАЦИОННЫХ  
ШВОВ МОСТОВЫХ СООРУЖЕНИЙ

СТО НОСТРОЙ 2.29.104-2013

Издание официальное

---

Саморегулируемая организация некоммерческое партнерство  
«Межрегиональное объединение дорожников «СОЮЗДОРСТРОЙ»

Общество с ограниченной ответственностью Издательство «БСТ»

Москва 2014

## Предисловие

1 РАЗРАБОТАН	Саморегулируемой организацией некоммерческое партнерство «Межрегиональное объединение дорожников «СОЮЗДОРСТРОЙ»
2 ПРЕДСТАВЛЕН НА УТВЕРЖДЕНИЕ	Комитетом по транспортному строительству Национального объединения строителей, протокол от 18 июня 2013 г. № 17
3 УТВЕРЖДЕН И ВВЕДЕН В ДЕЙСТВИЕ	Решением Совета Национального объединения строителей, протокол от 24 июня 2013 г. № 43
4 ВВЕДЕН	ВПЕРВЫЕ

© Национальное объединение строителей, 2013

© НП «МОД «СОЮЗДОРСТРОЙ», 2013

*Распространение настоящего стандарта осуществляется в соответствии с действующим законодательством и с соблюдением правил, установленных Национальным объединением строителей*

## Содержание

Введение .....	VII
1 Область применения .....	1
2 Нормативные ссылки .....	1
3 Термины и определения .....	8
4 Требования к материалам .....	9
4.1 Герметики и уплотнители зазоров .....	9
4.2 Материалы заполнения штрабы конструкций щебеночно-мастичных деформационных швов .....	10
4.3 Материалы водоотводных лотков .....	12
4.4 Бетоны и бетонные смеси .....	13
4.5 Полимербетоны .....	14
4.6 Ударостойкий бетон .....	15
4.7 Пластбетон .....	17
4.8 Материалы для устройства переходных полос .....	18
4.9 Материалы для армирования одежды мостового полотна .....	26
4.10 Гидроизоляционные материалы .....	27
4.11 Смазочные материалы .....	28
5 Подготовительные работы .....	28
5.1 Общие требования к подготовительным работам .....	28
5.2 Подготовительные работы при устройстве конструкций деформационных швов закрытого типа .....	33
5.3 Подготовительные работы при устройстве конструкций щебеночно-мастичных деформационных швов .....	34
5.4 Подготовительные работы при устройстве конструкций деформационных швов заполненного типа .....	37
5.5 Подготовительные работы при устройстве конструкций деформационных швов перекрытого типа .....	38

## СТО НОСТРОЙ 2.29.104-2013

5.6	Подготовительные работы при устройстве конструкций деформационных швов с резиновыми компенсаторами .....	40
5.7	Работы по укрупнительной сборке конструкций деформационных швов с резиновыми компенсаторами .....	43
5.8	Подготовительные работы при устройстве пришовных переходных зон мостового полотна .....	46
6	Технология производства работ.....	46
6.1	Общие требования к производству работ .....	46
6.2	Технология устройства конструкций деформационных швов закрытого типа с опорной пластиной .....	49
6.3	Технология устройства конструкций деформационных швов закрытого типа с компенсатором .....	51
6.4	Технология устройства конструкций щебеночно-мастичных деформационных швов .....	53
6.5	Технология устройства конструкций деформационных швов заполненного типа .....	56
6.6	Технология устройства конструкций деформационных швов перекрытого типа .....	60
6.7	Технология устройства конструкций деформационных швов с резиновыми компенсаторами .....	66
6.8	Технология устройства пришовных переходных зон мостового полотна. Тип 1 и Тип 2 .....	74
6.9	Технология устройства пришовных переходных зон мостового полотна. Тип 3 .....	76
6.10	Технология устройства пришовных переходных зон мостового полотна. Тип 4 .....	76
6.11	Технология работ по заполнению штрабы переходной полосы .....	77
6.12	Технология работ по устройству полимербетонных приливов .....	77
7	Контроль выполнения работ .....	80

7.1 Входной контроль .....	80
7.2 Операционный контроль .....	85
7.3 Оценка соответствия выполненных работ .....	93
Приложение А (справочное) Типы конструкций деформационных швов .....	96
Приложение Б (справочное) Конструкции деформационных швов и переходных зон и область их применения .....	101
Приложение В (обязательное) Термины и определения .....	126
Приложение Г (обязательное) Технические требования к герметизирующим материалам .....	135
Приложение Д (справочное) Состав и области применения материалов заполнения .....	136
Приложение Е (справочное) Физико-механические характеристики материалов заполнения .....	138
Приложение Ж (справочное) Приготовление материалов заполнения на основе битума в условиях строительной базы .....	140
Приложение И (обязательное) Методы контроля кубовидного щебня, применяемого для конструкций щебеночно-мастичных деформационных швов .....	143
Приложение К (рекомендуемое) Определение установочного размера конструкции деформационного шва .....	145
Приложение Л (обязательное) Работы по адаптации конструкций деформационных швов с резиновыми компенсаторами к установочному размеру .....	147
Приложение М (рекомендуемое) Порядок выполнения входного контроля проектной документации .....	149
Приложение Н (обязательное) Контроль выполнения работ при устройстве конструкций деформационных швов .....	151
Приложение П (обязательное) Контроль выполнения работ при устройстве конструкций щебеночно-мастичных деформационных швов .....	152

## **СТО НОСТРОЙ 2.29.104-2013**

Приложение Р (рекомендуемое) Рекомендуемый перечень работ при устройстве конструкций деформационных швов и пришовных переходных зон, оформляемых актами освидетельствования скрытых работ .....	154
Приложение С (обязательное) Контроль выполнения работ при монтаже конструкций деформационных швов гребенчатого типа .....	157
Приложение Т (рекомендуемое) Требования к порядку проведения испытания смонтированных конструкций деформационных швов с резиновыми компенсаторами на герметичность .....	158
Приложение У (рекомендуемое) Рекомендуемые перечень и содержание исполнительных геодезических схем, оформляемых при приемке конструкций деформационных швов и пришовных переходных зон .....	160
Библиография .....	164

## Введение

Настоящий стандарт разработан в соответствии с Программой стандартизации Национального объединения строителей.

Целью разработки стандарта является реализация положений Градостроительного кодекса Российской Федерации, Федерального закона от 27 декабря 2002 г. № 184-ФЗ «О техническом регулировании», Федерального закона от 1 декабря 2007 г. № 315-ФЗ «О саморегулируемых организациях», Федерального закона от 30 декабря 2009 г. № 384-ФЗ «Технический регламент о безопасности зданий и сооружений», приказа Министерства регионального развития Российской Федерации от 30 декабря 2009 г. № 624 «Об утверждении Перечня видов работ по инженерным изысканиям, по подготовке проектной документации, по строительству, реконструкции, капитальному ремонту объектов капитального строительства, которые оказывают влияние на безопасность объектов капитального строительства».

Стандарт входит в комплекс стандартов Национального объединения строителей «Мостовые сооружения».

Авторский коллектив: канд. техн. наук *А.В. Ефанов* (ЗАО «МТКО»), канд. техн. наук *И.Д. Сахарова* (ООО «НПП СК МОСТ»), канд. техн. наук *А.В. Мусатова* (ООО «М-ДОРСЕРВИС-ПЛЮС»), *И.В. Алексеенко* (ЗАО «УФСК МОСТ»).

Сопровождение разработки настоящего стандарта осуществлялось специалистами: *А.В. Хвоинский, А.М. Шубин, А.С. Евтушенко* (СРО НП «МОД «СОЮЗДОРСТРОЙ»).

Работа выполнена под руководством докт. техн. наук, проф. *В.В. Ушакова* (МАДИ) и канд. техн. наук *Л.А. Хвоинского* (СРО НП «МОД «СОЮЗДОРСТРОЙ»).





---

**СТАНДАРТ НАЦИОНАЛЬНОГО ОБЪЕДИНЕНИЯ СТРОИТЕЛЕЙ**

---

**Мостовые сооружения**  
**УСТРОЙСТВО КОНСТРУКЦИЙ ДЕФОРМАЦИОННЫХ**  
**ШВОВ МОСТОВЫХ СООРУЖЕНИЙ**

Bridges.

Installation of the expansion joints of bridges

---

## **1 Область применения**

1.1 Настоящий стандарт распространяется на конструкции щебеночно-мастичных деформационных швов, деформационных швов закрытого типа, заполненного типа, перекрытого типа и деформационных швов с резиновыми компенсаторами, применяемые на железобетонных, металлических и сталежелезобетонных пролетных строениях автодорожных мостовых сооружений, а также на конструкции пришовных переходных зон мостового полотна.

Примечание – В приложении А приведено условное разделение конструкций деформационных швов на типы для целей настоящего стандарта. В приложении Б приведено описание конструкций деформационных швов и пришовных переходных зон, а также областей их применения.

1.2 Стандарт устанавливает общие требования при строительстве мостовых сооружений к используемым материалам, технологии производства работ по устройству (монтажу) конструкций деформационных швов, контролю выполняемых работ и оценке их соответствия.

## **2 Нормативные ссылки**

В настоящем стандарте использованы нормативные ссылки на следующие стандарты и своды правил:

## СТО НОСТРОЙ 2.29.104-2013

ГОСТ 9.010–80 Единая система защиты от коррозии и старения. Воздух сжатый для распыления лакокрасочных материалов. Технические требования и методы контроля

ГОСТ 9.026–74 Единая система защиты от коррозии и старения. Резины. Методы ускоренных испытаний на стойкость к озонному и термосветоозонному старению

ГОСТ 9.402–2004 Единая система защиты от коррозии и старения. Покрытия лакокрасочные. Подготовка металлических поверхностей к окрашиванию

ГОСТ 112–78 Термометры метеорологические стеклянные. Технические условия

ГОСТ 166–89 Штангенциркули. Технические условия

ГОСТ 263–75 Резина. Метод определения твердости по Шору А

ГОСТ 269–66 Резина. Общие требования к проведению физико-механических испытаний

ГОСТ 270–75 Резина. Метод определения упругопрочностных свойств при растяжении

ГОСТ 380–2005 Сталь углеродистая обыкновенного качества. Марки

ГОСТ 400–80 Термометры стеклянные для испытаний нефтепродуктов. Технические условия

ГОСТ 427–75 Линейки измерительные металлические. Технические условия

ГОСТ 2168–83 Диметиланилин технический. Технические условия

ГОСТ 2678–94 Материалы рулонные кровельные и гидроизоляционные. Методы испытаний

ГОСТ 2768–84 Ацетон технический. Технические условия

ГОСТ 3134–78 Уайт-спирит. Технические условия

ГОСТ 3282–74 Проволока стальная низкоуглеродистая общего назначения. Технические условия

ГОСТ 3647–80 Материалы шлифовальные. Классификация. Зернистость и зерновой состав. Методы контроля

ГОСТ 3900–85 Нефть и нефтепродукты. Методы определения плотности

ГОСТ 3916.1–96 Фанера общего назначения с наружными слоями из шпона  
лиственных пород. Технические условия

ГОСТ 5264–80 Ручная дуговая сварка. Соединения сварные. Основные типы,  
конструктивные элементы и размеры

ГОСТ 5781–82 Сталь горячекатаная для армирования железобетонных кон-  
струкций. Технические условия

ГОСТ 7473–2010 Смеси бетонные. Технические условия

ГОСТ 7502–98 Рулетки измерительные металлические. Технические условия

ГОСТ 7912–74 Резина. Метод определения температурного предела хрупкости

ГОСТ 8267–93 Щебень и гравий из плотных горных пород для строительных  
работ. Технические условия

ГОСТ 8269.0–97 Щебень и гравий из плотных горных пород и отходов про-  
мышленного производства для строительных работ. Методы физико-механических  
испытаний

ГОСТ 8407–89 Сырье вторичное резиновое. Покрышки и камеры шин. Тех-  
нические условия

ГОСТ 8728–88 Пластификаторы. Технические условия

ГОСТ 8736–93 Песок для строительных работ. Технические условия

ГОСТ 9070–75 Вискозиметры для определения условной вязкости лакокрас-  
очных материалов. Технические условия

ГОСТ 9128–2009 Смеси асфальтобетонные дорожные, аэродромные и ас-  
фальтобетон. Технические условия

ГОСТ 9548–74 Битумы нефтяные кровельные. Технические условия

ГОСТ 10060–2012 Бетоны. Методы определения морозостойкости

ГОСТ 10178–85 Портландцемент и шлакопортландцемент. Технические условия

ГОСТ 10180–2012 Бетоны. Методы определения прочности по контрольным  
образцам

ГОСТ 10181–2000 Смеси бетонные. Методы испытаний

## СТО НОСТРОЙ 2.29.104-2013

ГОСТ 10528–90 Нивелиры. Общие технические условия

ГОСТ 10529–96 Теодолиты. Общие технические условия

ГОСТ 10587–84 Смолы эпоксидно-диановые неотвержденные. Технические условия

ГОСТ 11362–96 Нефтепродукты и смазочные материалы. Число нейтрализации. Метод потенциометрического титрования

ГОСТ 11501–78 Битумы нефтяные. Метод определения глубины проникания иглы

ГОСТ 11506–73 Битумы нефтяные. Метод определения температуры размягчения по кольцу и шару

ГОСТ 11507–78 Битумы нефтяные. Метод определения температуры хрупкости по Фраасу

ГОСТ 11508–74 Битумы нефтяные. Методы определения сцепления битума с мрамором и песком

ГОСТ 11775–74 Киянки формовочные. Конструкция

ГОСТ 11964–81 Дробь чугунная и стальная техническая. Общие технические условия

ГОСТ 12730.3–78 Бетоны. Метод определения водопоглощения

ГОСТ 12730.5–84 Бетоны. Методы определения водонепроницаемости

ГОСТ 12801–98 Материалы на основе органических вяжущих для дорожного и аэродромного строительства. Методы испытаний

ГОСТ 12871–93 Асбест хризотилковый – хризотил. Общие технические условия

ГОСТ 13087–81 Бетоны. Методы определения истираемости

ГОСТ 14098–91 Соединения сварные арматуры и закладных изделий железобетонных конструкций. Типы, конструкции и размеры

ГОСТ 14231–88 Смолы карбамидоформальдегидные. Технические условия

ГОСТ 14710–78 Толуол нефтяной. Технические условия

ГОСТ 14888–78 Бензоила перекись техническая. Технические условия

ГОСТ 15140–78 Материалы лакокрасочные. Методы определения адгезии

ГОСТ 15588–86 Плиты пенополистирольные. Технические условия

ГОСТ 15836–79 Мастика битумно-резиновая изоляционная. Технические условия

ГОСТ 17139–2000 Стекловолокно. Ровинги. Технические условия

ГОСТ 18105–2010 Бетоны. Правила контроля и оценки прочности

ГОСТ 19903–74 Прокат листовой горячекатаный. Сортамент.

ГОСТ 20282–86 Полистирол общего назначения. Технические условия

ГОСТ 20370–74 Эфир метиловый метакриловой кислоты. Технические условия

ГОСТ 20477–86 Лента полиэтиленовая с липким слоем. Технические условия

ГОСТ 20680–2002 Аппараты с механическими перемешивающими устройствами. Общие технические условия

ГОСТ 21718–84 Материалы строительные. Диэлькометрический метод измерения влажности

ГОСТ 21779–82 Система обеспечения точности геометрических параметров в строительстве. Технологические допуски

ГОСТ 22245–90 Битумы нефтяные дорожные вязкие. Технические условия

ГОСТ 22567.5–93 Средства моющие синтетические и вещества поверхностно-активные. Методы определения концентрации водородных ионов

ГОСТ 22690–88 Бетоны. Определение прочности механическими методами неразрушающего контроля

ГОСТ 23258–78 Смазки пластичные. Наименование и обозначение

ГОСТ 23279– 2012 Сетки арматурные сварные для железобетонных конструкций и изделий. Общие технические условия

ГОСТ 23407–78 Ограждения инвентарные строительных площадок и участков производства строительного-монтажных работ. Технические условия

ГОСТ 23672–79 Долomit для стекольной промышленности. Технические условия

ГОСТ 23683–89 Парафины нефтяные твердые. Технические условия

ГОСТ 24211–2008 Добавки для бетонов и строительных растворов. Общие технические условия

ГОСТ 24297–87 Входной контроль продукции. Основные положения

## **СТО НОСТРОЙ 2.29.104-2013**

ГОСТ 24544–81 Бетоны. Методы определения деформаций усадки и ползучести

ГОСТ 25696–83 Горелки газовые инфракрасного излучения. Общие технические требования и приемка

ГОСТ 25818–91 Золы-уноса тепловых электростанций для бетонов. Технические условия

ГОСТ 25945–98 Материалы и изделия полимерные строительные герметизирующие нетвердеющие. Методы испытаний

ГОСТ 26589–94 Мастики кровельные и гидроизоляционные. Методы испытаний

ГОСТ 26633–2012 Бетоны тяжелые и мелкозернистые. Технические условия

ГОСТ 27952–88 Смолы полиэфирные ненасыщенные. Технические условия

ГОСТ 28498–90 Термометры жидкостные стеклянные. Общие технические требования. Методы испытаний

ГОСТ 28960–91 Спирт фурфуриловый. Технические условия

ГОСТ 29334–92 Реактивы. Методы определения компонентов, нерастворимых в воде и других растворителях

ГОСТ 30108–94 Материалы и изделия строительные. Определение удельной эффективной активности естественных радионуклидов

ГОСТ 30412–96 Дороги автомобильные и аэродромы. Методы измерений неровностей оснований и покрытий

ГОСТ 30740–2000 Материалы герметизирующие для швов аэродромных покрытий. Общие технические условия

ГОСТ 31015–2002 Смеси асфальтобетонные и асфальтобетон щебеночно-мастичные. Технические условия

ГОСТ 31356–2007 Смеси сухие строительные на цементном вяжущем. Методы испытаний

ГОСТ 31357–2007 Смеси сухие строительные на цементном вяжущем. Общие технические условия

ГОСТ ИСО/МЭК 17025–2009 Общие требования к компетентности испытательных и калибровочных лабораторий

ГОСТ Р 50277–92 Материалы геотекстильные. Метод определения поверхностной плотности

ГОСТ Р 51105–9 Топлива для двигателей внутреннего сгорания. Неэтилированный бензин. Технические условия

ГОСТ Р 51254–99 Инструмент монтажный для нормированной затяжки резьбовых соединений. Ключи моментные. Общие технические условия

ГОСТ Р 51568–99 Сита лабораторные из металлической проволочной сетки. Технические условия

ГОСТ Р 51774–2001 Тахеометры электронные. Общие технические условия

ГОСТ Р 51872–2002 Документация исполнительная геодезическая. Правила выполнения

ГОСТ Р 52056–2003 Вяжущие полимерно-битумные дорожные на основе блоксополимеров типа стирол-бутадиен-стирол. Технические условия

ГОСТ Р 52085–2003 Опалубка. Общие технические условия

ГОСТ Р 52128–2003 Эмульсии битумные дорожные. Технические условия

ГОСТ Р 52129–2003 Порошок минеральный для асфальтобетонных и органо-минеральных смесей. Технические условия

ГОСТ Р 53225–2008 Материалы геотекстильные. Термины и определения

ГОСТ Р 54400–2011 Дороги автомобильные общего пользования. Асфальтобетон дорожный литой горячий. Методы испытаний

ГОСТ Р 54401–2011 Дороги автомобильные общего пользования. Асфальтобетон дорожный литой горячий. Технические требования

СП 28.13330.2012 «СНиП 2.03.11-85. Защита строительных конструкций от коррозии»

СП 35.13330.2011 «СНиП 2.05.03-84\* Мосты и трубы»

СП 46.13330.2012 «СНиП 3.06.04-91 Мосты и трубы»

СП 48.13330.2011 «СНиП 12-01-2004 Организация строительства»

СП 49.13330.2010 «СНиП 12-03-2001 Безопасность труда в строительстве. Часть 1. Общие требования»



## **СТО НОСТРОЙ 2.29.104-2013**

СП 70.13330.2012 «СНиП 3.03.01-87 Несущие и ограждающие конструкции»

СП 72.13330.2011 «СНиП 3.04.03-85 Защита строительных конструкций и сооружений от коррозии»

СП 78.13330.2012 «СНиП 3.06.03-85 Автомобильные дороги»

СП 126.13330.2012 «СНиП 3.01.03-84 Геодезические работы в строительстве»

СП 131.13330.2012 «СНиП 23-01-99\* Строительная климатология»

СНиП 12-04-2002 Безопасность труда в строительстве. Часть 2. Строительное производство

СТО НОСТРОЙ 2.29.113-2013 Мостовые сооружения. Устройство покрытий на мостах и искусственных сооружениях

Примечание – При пользовании настоящим стандартом целесообразно проверить действие ссылочных стандартов и сводов правил в информационной системе общего пользования – на официальных сайтах национального органа Российской Федерации по стандартизации и НОСТРОЙ в сети интернет или по ежегодно издаваемым информационным указателям, опубликованным по состоянию на 1 января текущего года. Если ссылочный документ заменен (изменен), то при пользовании настоящим стандартом следует руководствоваться новым (измененным) документом. Если ссылочный документ отменен без замены, то положение, в котором дана ссылка на него, применяется в части, не затрагивающей эту ссылку.

## **3 Термины и определения**

В настоящем стандарте применены термины и определения в соответствии с Градостроительным кодексом Российской Федерации [1], ГОСТ 9128, ГОСТ 30740, ГОСТ 31015, ГОСТ Р 53225, ГОСТ Р 54401, СП 35.13330, СП 46.13330, СТБ 1311-2002 [2], а также термины с соответствующими определениями, приведенные в приложении В.

## 4 Требования к материалам

### 4.1 Герметики и уплотнители зазоров

4.1.1 Материалы заполнения (герметики) холодного применения должны соответствовать ГОСТ 25945.

4.1.2 Материалы заполнения (герметики) горячего применения должны соответствовать ГОСТ 30740, ГОСТ 15836, ГОСТ 26589.

4.1.3 Мастики и герметики должны быть назначены в проектной документации. При отсутствии указаний мастики и герметики для заполнения зазоров на стыке одежды мостового полотна с конструкцией деформационных швов рекомендуется подбирать из условия, что температура хрупкости этих материалов по ГОСТ 11507 должна быть ниже минимальной температуры воздуха наиболее холодных суток в районе применения с обеспеченностью 0,98 по СП 131.13330.

Относительное удлинение мастик и герметиков в момент разрыва при температуре минус 20 °С должно составлять от 40 % до 100 % и выше по ГОСТ 26589.

4.1.4 Технические требования к герметизирующим материалам приведены в приложении Г.

Состав и области применения различных материалов заполнения приведены в приложении Д. Физико-механические характеристики широко применяемых герметиков приведены в приложении Е.

4.1.5 Допускается применение мастик, приготовленных в условиях строительного объекта по приведенной в приложении Ж технологии.

4.1.6 Если при сопряжении с асфальтобетонным покрытием проезжей части для герметизации применяются стыковочные полимерно-битумные ленты, наклеиваемые на поверхности контакта перед укладкой горячей асфальтобетонной смеси, они должны соответствовать требованиям, приведенным в таблице 4.1.

4.1.7 Пенопласт должен соответствовать ГОСТ 15588.

4.1.8 Полиуретановые материалы заполнения должны соответствовать требованиям, приведенным в таблице 4.2.

Таблица 4.1 – Физико-механические свойства полимерно-битумных лент

Наименование показателя	Значение показателя	Методы испытаний
Температура размягчения, °С, не ниже	90	ГОСТ 11506
Температура, характеризующая гибкость, °С, не выше	-25	ГОСТ 30740
Выносливость, количество циклов, не менее	30000	ГОСТ 30740
Глубина проникания иглы при 25 °С, 0,1мм, не более	60	ГОСТ 11501
Водопоглощение, %, не более	0,3	ГОСТ 2678 ГОСТ 30740

Таблица 4.2 – Физико-механические свойства уплотнителей зазора на основе полиуретана

Наименование показателя	Значение показателя	Методы испытаний
Условная прочность при растяжении, МПа, не менее	31	ГОСТ 269 ГОСТ 270
Относительное удлинение при разрыве, %, не менее	300	ГОСТ 269 ГОСТ 270
Напряжение при удлинении 300 %, МПа, не менее	8	ГОСТ 269 ГОСТ 270
Твердость по Шору А, единицы	87	ГОСТ 269 ГОСТ 263

4.1.9 Мастики и герметики, применяемые на контакте с металлическими окаймлениями конструкций деформационных швов, должны иметь адгезию к металлу не менее 1,0 МПа по ГОСТ 15140.

#### **4.2 Материалы заполнения штрабы конструкций щебеночно-мастичных деформационных швов**

4.2.1 Полимерно-битумное вяжущее должно соответствовать ГОСТ Р 52056 и быть приготовлено на основе битумов нефтяных дорожных, отвечающих требо-

ваниям ГОСТ 22245. Полимерно-битумные вяжущие следует контролировать на соответствие показателям, приведенным в таблице 4.3.

Таблица 4.3 – Основные характеристики полимерно-битумных вяжущих

Наименование показателя	Значение для полимерно-битумных вяжущих			Методы испытаний
	Тип 1	Тип 2	Тип 3	
Климатические зоны применения	II – IV	Все зоны	Все зоны	
Гибкость на стержне диаметром 20 мм, °С, не выше	–25	–35	–50	ГОСТ 30740 (пункт 8.1)
Глубина проникания иглы при температуре (25±0,1) °С, 0,1 мм, не менее	40	45	50	ГОСТ 11501
Температура размягчения, °С, не ниже	100	90	95	ГОСТ 11506
Температура липкости, °С, не ниже	50			ГОСТ 30740 (пункт 8.2)
Относительное удлинение вяжущего в момент разрыва при минус 20 °С, %, не менее	75			ГОСТ 30740 (пункт 8.3)
Старение под воздействием ультрафиолетового излучения, % потери по массе, не более	15			ГОСТ 30740 (пункт 8.4)
Водопоглощение в течение 24 ч, % по массе не более	0,5			ГОСТ 25945

4.2.2 Резинобитумные вяжущие следует контролировать на соответствие показателям, приведенным в таблице 4.4.

4.2.3 Для щебеночно-мастичной смеси заполнения должен применяться щебень с размером зерен от 15 до 20 мм по ГОСТ 8267 из изверженных горных пород. Марка щебня по прочности должна быть не менее 120 МПа. Щебень должен быть кубовидным. Кубовидность щебня определяется в соответствии с методикой, приведенной в приложении И.

Мелкий кубовидный щебень, применяемый для создания шероховатого слоя, должен иметь фракцию с размером зерен от 2,5 до 5,0 мм.

Таблица 4.4 – Основные характеристики резинобитумных вяжущих

Наименование показателя	Значение	Методы испытаний
Температура размягчения, °С, не ниже	70	ГОСТ 11506
Водопоглощение в течение 24 ч, % по массе, не более	0,2	ГОСТ 25945
Предел прочности при растяжении, МПа, не менее при +20 °С при –20 °С (5 часов)	0,1 0,3	ГОСТ 25945, ГОСТ 26589
Относительное удлинение вяжущего в момент разрыва, %, не менее при +20 °С при –20 °С (5 часов)	400 200	ГОСТ 26589
Прочность сцепления на отрыв, МПа, не менее с металлом с бетоном	0,5 0,5	ГОСТ 26589
Характер разрушения при отрыве	когезионный	ГОСТ 25945

### 4.3 Материалы водоотводных лотков

4.3.1 Водоотводные лотки, выполняемые из резины, должны удовлетворять требованиям таблицы 4.5.

Таблица 4.5 – Характеристики материала водоотводного лотка

Наименование характеристики	Значение	Методы испытаний
Предел прочности при разрыве, МПа, не менее	8	ГОСТ 269 ГОСТ 270
Относительное удлинение при разрыве, %, не менее	200	ГОСТ 269 ГОСТ 270
Твердость по Шору А, единицы	50 – 75	ГОСТ 269 ГОСТ 263
Температура хрупкости, °С, не выше	–55	ГОСТ 269 ГОСТ 7912
Озоностойкость (по времени появления трещин в образцах толщиной 2 мм при растяжении на 20 % и концентрации озона 0,001 %), ч, выше	3	ГОСТ 269 ГОСТ 9.026

#### 4.4 Бетоны и бетонные смеси

4.4.1 Бетон должен соответствовать ГОСТ 26633, иметь класс не ниже В35 по ГОСТ 10180, водопроницаемость не ниже W8 по ГОСТ 12730.5 и марку по морозостойкости при испытании в хлористых солях по ГОСТ 10060 для районов со средней температурой воздуха наиболее холодной пятидневки:

- до минус 10 °С включительно – F200;
- ниже минус 10 °С – F300.

4.4.2 Бетон приливов и бетон омоноличивания анкерных элементов, в случае если он выходит в уровень поверхности проезжей части, должен удовлетворять требованиям 4.4.1 и иметь марку по морозостойкости при испытании в хлористых солях по ГОСТ 10060 не ниже F300.

4.4.3 Бетонные смеси должны отвечать требованиям ГОСТ 7473.

Водоцементное отношение бетонной смеси не должно превышать 0,42. Объем вовлеченного воздуха в бетонной смеси не должен превышать 5 %. Расслаиваемость бетонной смеси должна быть не более 5 %.

4.4.4 Инертные материалы должны соответствовать требованиям к заполнителям для бетонов транспортного строительства по ГОСТ 26633.

4.4.4.1 Щебень должен соответствовать ГОСТ 8267.

4.4.4.2 Песок должен соответствовать ГОСТ 8736.

4.4.5 Тяжелый армированный бетон, применяемый при устройстве бетонных приливов, должен соответствовать ГОСТ 26633 и быть приготовлен на основе портландцемента по ГОСТ 10178, используемого в транспортном строительстве, комплексного модификатора, содержащего воздухововлекающую добавку и суперпластификатора по ГОСТ 24211. Бетон должен удовлетворять требованиям 4.4.1.

4.4.6 Самоуплотняемые бетонные смеси должны иметь марку по удобоукладываемости П4 и П5 по ГОСТ 7473 и приготавливаться с применением пластифицирующих добавок по ГОСТ 24211.

4.4.7 Безусадочный бетон на основе сухой смеси по ГОСТ 31357 или аналогичные виды бетонов, применяемые для устройства приливов, должны обеспечи-

## СТО НОСТРОЙ 2.29.104-2013

вать прочность на сжатие по ГОСТ 10180 через 24 часа – 30 МПа, через 28 суток – 60 МПа, а прочность на растяжение по ГОСТ 10180 через 24 часа – 10 МПа, через 28 суток – 15 МПа.

Морозостойкость бетона должна быть не ниже F300 по ГОСТ 10060, марка по водонепроницаемости – не ниже W12 по ГОСТ 12730.5.

### 4.5 Полимербетоны

4.5.1 Высокопрочный мелкозернистый полимербетон, применяемый для устройства приливов, представляет собой цементобетон, модифицированный комплексной органоминеральной добавкой. Органоминеральная добавка должна состоять из минеральной части, включающей микрокремнезем или его смесь с золой-уноса по ГОСТ 25818, а также органической части – суперпластификатора по ГОСТ 24211.

Показатели физико-механических свойств высокопрочного мелкозернистого полимербетона приведены в таблице 4.6, а скорость набора прочности – в таблице 4.7.

Таблица 4.6 – Показатели физико-механических свойств высокопрочного мелкозернистого полимербетона

Наименование показателей	Значение показателей	Методы испытаний
Прочность при сжатии, МПа	$\geq 100$	ГОСТ 10180
Прочность при растяжении при изгибе, МПа	$\geq 10$	
Водопоглощение, %	$\leq 1,8$	ГОСТ 12730.3
Истираемость, г/см	$\leq 0,4$	ГОСТ 13087
Морозостойкость	$\geq F800$	ГОСТ 10060
Водонепроницаемость	$\geq W20$	ГОСТ 12730.5

Таблица 4.7 – Скорость набора прочности высокопрочного мелкозернистого полимербетона на сжатие и изгиб

Время, ч	Параметр по ГОСТ 10180	
	Прочность на сжатие, МПа	Прочность на изгиб, МПа
4 ч	14,2	5,40
6 ч	20,4	5,50
8 ч	23,8	5,70
24 ч	50,7	7,35

4.5.2 Инертные материалы, применяемые в высокопрочных мелкозернистых полимербетонах с комплексными модификаторами, должны соответствовать требованиям 4.4.4.

#### 4.6 Ударостойкий бетон

4.6.1 Бетон с демпфирующими добавками (ударостойкий бетон), применяемый для устройства приливов, должен быть основан на портландцементе марок М400 или М500 по ГОСТ 10178 нормированного состава без добавок.

4.6.2 Для обеспечения ударостойкости, повышения динамической выносливости, релаксационных и деформативных свойств бетонного прилива из ударостойкого бетона рекомендуется применение комплексного полифункционального модификатора, состоящего из:

- водной композиции тонкодисперсного наполнителя с поверхностно-активными веществами и добавками, соответствующими ГОСТ 24211;

- резиновой крошки крупностью от 0,1 до 0,8 мм из вторсырья по ГОСТ 8407.

4.6.3 Оптимальное количество водной композиции тонкодисперсного наполнителя ударостойкого бетона в зависимости от минералогического состава цемента следует принимать в пределах от 1 % до 2 % от массы органического вяжущего.

Количество резиновой крошки назначают в пределах от 4 % до 6 % от массы мелкого заполнителя.

4.6.4 Физико-химические показатели водной композиции тонкодисперсного наполнителя для ударостойкого бетона должны соответствовать требованиям и нормам, указанным в таблице 4.8.

Т а б л и ц а 4.8 – Физико-химические показатели водной композиции тонкодисперсного наполнителя

Наименование показателя	Норма	Методы испытания
Внешний вид добавки	Темная, вязкая, слабоподвижная водная дисперсия	Визуально
Плотность при температуре (20±2) °С, г/см <sup>3</sup>	1,06 – 1,09	ГОСТ 3900
Водородный показатель рН	6,0 – 7,0	ГОСТ 22567.5
Массовая доля сухого остатка, %	Не менее 14	ГОСТ 29334



## СТО НОСТРОЙ 2.29.104-2013

4.6.5 Резиновая крошка для ударостойкого бетона должна соответствовать требованиям, приведенным в таблице 4.9.

Таблица 4.9 – Показатели свойств резиновой крошки по ОДМ 218.2.002-2009 [3]

Наименование показателя	Норма
Массовая доля частиц, прошедших через сито, %, не менее:	
а) марка 0,5:	100,0
- сито 0,63	90,0
- сито 0,5	
б) марка 0,8:	100,0
- сито 1,0	90,0
- сито 0,8	
Массовая доля кордного волокна, %, не более:	
- марка 0,5	5,0
- марка 0,8	7,0
Массовая доля воды, %, не более	1,5
Массовая доля металлов, %, не более	0,2

4.6.6 Показатели физико-механических свойств образцов из бетона с комплексным полифункциональным модификатором приведены в таблице 4.10.

Примечание – Показатели приведены для бетона с комплексным полифункциональным модификатором следующего состава: водная композиция тонкодисперсного наполнителя – 1,0 %; резиновая крошка – 5,0 %.

Таблица 4.10 – Показатели физико-механических свойств образцов из бетона с комплексным полифункциональным модификатором по ОДМ 218.2.002-2009 [3]

Наименование показателя	Норма
Водоцементное отношение	0,51
Осадка конуса, см	8,00 – 10,00
Средняя плотность, г/см <sup>3</sup>	2,22
Предел прочности в возрасте 7 суток, МПа:	
- при сжатии, не менее	30,00
- при изгибе	4,40
Предел прочности в возрасте 28 суток, МПа:	
- при сжатии, не менее	40,00
- при изгибе	5,50
Коэффициент $K_{мрз}$ после 200 циклов	0,98

4.6.7 Бетонная смесь с комплексным полифункциональным модификатором должна иметь подобранный с минимальной пустотностью зерновой состав, обладать достаточной связностью (не расслаиваться при транспортировании и распределении) и соответствовать требованиям ГОСТ 7473.

#### **4.7 Пластбетон**

4.7.1 Пластбетон, применяемый для устройства приливов, может быть основан на эпоксидных, полиэфирных, карбамидоформальдегидных смолах по ГОСТ 10587, ГОСТ 27952, ГОСТ 14231. В зависимости от размера максимальной фракции минеральной части пластбетона может быть применен крупнозернистый, среднезернистый и песчаный пластбетон.

4.7.2 При применении для пластбетона вяжущих на основе эпоксидных смол по ГОСТ 10587, рекомендуемые составы и свойства вяжущих приведены в таблице 4.11.

4.7.3 В качестве минерального заполнителя в пластбетонах следует использовать гранитный щебень фракции от 10 до 20 мм, кварцевый песок фракции от 1,25 до 0,63 мм и кварцевый песок фракции от 0,14 до 0,07 мм. Указанные материалы должны соответствовать требованиям 4.4.4.

4.7.4 Рекомендуется использовать пластбетон на гранитном заполнителе следующего состава (в весовых частях):

- щебень – от 730 до 760;
- песок фракции от 1,25 до 0,63 мм – от 320 до 350;
- песок фракции от 0,14 до 0,07 мм – от 160 до 210;
- полимерное вяжущее – 100;
- отвердитель – 13.

4.7.5 Свойства пластбетонов, применяемых для устройства приливов, должны соответствовать показателям, приведенным в таблице 4.12.

## СТО НОСТРОЙ 2.29.104-2013

Таблица 4.11 – Составы вяжущих на основе эпоксидных смол

Номер клеевого состава	Компоненты вяжущего	Вязкость по ГОСТ 9070, с	Количество весовых частей
1	Смола ЭД-20 (по ГОСТ 10587)	23	100
	Ацетон (по ГОСТ 2768)		20
	Пластификатор (по ГОСТ 8728)	18	25
	Отвердитель (сложный амин) Ацетон (по ГОСТ 2768)		15 20
2	Смола ЭД-20 (по ГОСТ 10587)	23	100
	Ацетон (по ГОСТ 2768)		20
	Фурфуриловый спирт (по ГОСТ 28960) Отвердитель (полиэтиленполиамин или ди- этилентриамин) Ацетон (по ГОСТ 2768)	17	20 20 30
3	Смола ЭД-20 (по ГОСТ 10587)	26	100
	Ацетон (по ГОСТ 2768)		30
	Отвердитель (диэтилентриамин) Фурфуриловый спирт (по ГОСТ 28960)	12	18 50
4	Смола ЭД-5 (по ГОСТ 10587)	24	100
	Отвердитель (полиэтиленполиамин)		12
	Толуол (по ГОСТ 14710)		23
	Песок мелкозернистый, кварцевый		600
	Цемент М500		250

Таблица 4.12 – Показатели свойств пластбетонов

Наименование показателей	Значение показателей	Метод испытаний
Прочность при сжатии, МПа	$\geq 65$	ГОСТ 10180
Прочность на растяжение при изгибе, МПа	$\geq 10$	
Водопоглощение, %	$\leq 1,9$	ГОСТ 12730.3
Истираемость, г/см <sup>2</sup>	$\leq 0,4$	ГОСТ 13087
Деформации усадки, с · 10 <sup>-5</sup>	$\geq 11,5$	ГОСТ 24544

### 4.8 Материалы для устройства переходных полос

4.8.1 Материалы, применяемые в переходных полосах пришовных переходных зон, должны отвечать требованиям таблицы 4.13.

Таблица 4.13 – Характеристики материала переходной полосы в зависимости от климатической зоны и интенсивности движения

Строительная климатическая зона по СП 131.13330	Интенсивность движения по одной полосе, тысяч автомобилей в сутки	Характеристики материала переходной полосы		
		Предел прочности при сжатии по ГОСТ 12801, МПа, при температуре		Температура размягчения вяжущего по ГОСТ 11506, °С
		50 °С	20 °С	
I, IIА	до 5,0	–	–	Не ниже 55
	$5,0 < N \leq 10,0$	$\geq 1,0$	$\geq 2,0$	
	$10,0 < N < 15,0$	$\geq 1,2$	$\geq 2,5$	
	$N > 15,0$	$\geq 1,3$	$\geq 3,0$	
IIБ, III	до 5,0	$\geq 1,1$	–	Не ниже 65
	$5,0 < N \leq 10,0$	$\geq 1,2$	$\geq 2,5$	
	$10,0 < N < 15,0$	$\geq 1,4$	$\geq 3,0$	
	$N > 15,0$	$\geq 1,6$	$\geq 3,5$	
IV, V	до 5,0	$\geq 1,2$	$\geq 2,5$	Не ниже 80
	$5,0 < N \leq 10,0$	$\geq 1,4$	$\geq 3,0$	
	$10,0 < N < 15,0$	$\geq 1,7$	$\geq 3,5$	
	$N > 15,0$	$\geq 2,0$	$\geq 4,0$	

4.8.2 Дорожная катионная битумная эмульсия классов ЭБК1 и ЭБК2 должна соответствовать ГОСТ Р 52128.

4.8.3 Поверхность бетона омоноличивания окаймления перед укладкой на него покрытия проезжей части в случае, если он не защищен гидроизоляцией мостового полотна, рекомендуется пропитывать защитными составами на основе акрилатов, составы которых приведены в таблице 4.14.

4.8.4 При применении для переходной полосы литого асфальтобетона показатели его свойств должны соответствовать показателям, приведенным в таблицах 4.15 – 4.17.

Таблица 4.14 – Пропиточные составы для бетона омоноличивания окаймления

Компоненты составов	Содержание компонентов, частей по массе в составах				
	1	2	3	4	5
Метилметакрилат по ГОСТ 20370	100	100	100	100	100
Жидкий каучук	40 – 50	40 – 50	–	40	46
Полистирол по ГОСТ 20282	–	–	5 – 7	2	0,5
Парафин по ГОСТ 23683	0,5	0,5	0,5	–	–
Эпоксидная смола ЭД-16,ЭД-20,ЭД-1 по ГОСТ 10587	–	–	–	100	54
Перекись бензоила по ГОСТ 14888	–	6 – 8	6 – 8	6 – 8	100
Диметиланилин по ГОСТ 2168	–	2 – 3	2 – 3	2 – 3	–
Кварцевый строительный песок по ГОСТ 8736	100 – 300	–	100 – 300	–	–
Тонкомолотый наполнитель	50 – 100	100 – 300	100 – 300	500	700
Полиэтиленполиамин	–	–	–	6 – 7	–

Таблица 4.15 – Физико-механические характеристики литого асфальтобетона

Наименование показателей	Значение	Методы испытаний
Тип асфальтобетона	I	ГОСТ Р 54401
Пористость минерального остова, % по объему, не более	20	ГОСТ 12801
Водонасыщение, % по объему, не более	0,5	ГОСТ 12801
Глубина вдавливания штампа при температуре 40 °С, мм	1 – 6	ГОСТ Р 54400

4.8.4.1 Количество вяжущего в составе литой асфальтобетонной смеси должно быть не менее 7,7 % от массы минерального материала. Содержание резиновой крошки в составе вяжущего рекомендуется назначать в пределах от 8 % до 10 %.

4.8.4.2 К композиционным битумно-резиновым вяжущим, выполняющим функцию дисперсно-эластичного армирования, должны предъявляться более высокие требования по сравнению с ГОСТ 22245 по показателям, определяющим повышенную устойчивость к изменениям окружающей температуры.

Примечание – Более высокие требования предъявляются к следующим показателям: температура размягчения, температура хрупкости и растяжимость при 0 °С.

Таблица 4.16 – Физико-механические характеристики литого асфальтобетона на битумно-резиновом вяжущем машинной укладки

Наименование показателей	Значение показателя	Методы испытаний
Водонасыщение, %	0,0 – 0,1	ГОСТ 12801
Предел прочности при сжатии, МПа:		
- при 50 °С	1,2 – 1,5	ГОСТ 12801
- при 0 °С	8,0 – 9,0	
Водостойкость	1,0	ГОСТ 12801
Средняя плотность, г/см <sup>3</sup>	2,39 – 2,40	ГОСТ 12801
Глубина вдавливания штампа при 50 °С, мм	0,3 – 0,8	ГОСТ Р 54400

Таблица 4.17 – Физико-механические характеристики литого асфальтобетона на битумно-резиновом вяжущем ручной укладки

Наименование показателей	Значение показателя	Методы испытаний
Глубина вдавливания штампа при 50 °С, мм	2 – 5	ГОСТ Р 54400
Водонасыщение при стандартном уплотнении, %	0	ГОСТ 12801
Предел прочности при сжатии, МПа:		
- при 50 °С	0,7 – 1,0	ГОСТ 12801
- при 0 °С	5,0 – 6,0	
Средняя плотность, г/см <sup>3</sup>	2,20	ГОСТ 12801

Технические требования к композиционным битумно-резиновым вяжущим приведены в таблице 4.18.

4.8.4.3 Для получения битумно-резинового вяжущего следует использовать мелкодисперсную резиновую крошку по ГОСТ 8407.

4.8.4.4 В качестве органического вяжущего для литых асфальтобетонных смесей рекомендуются к применению вязкие битумы марок БНД 60/90 и БНД 40/60 по ГОСТ 22245.

Используемые инертные материалы (щебень, песок природный и из отсевов дробления горных пород, минеральный порошок по ГОСТ Р 52129) должны соответствовать требованиям ГОСТ 9128.

Таблица 4.18 – Технические требования к композиционным битумно-резиновым вяжущим по ОДМ 218.2.002-2009 [3]

Наименование показателей	Значение показателей		
Глубина проникновения иглы по ГОСТ 11501, 0,1 мм, не менее:			
- при 25 °С	91 – 130	61 – 90	40 – 60
- при 0 °С	20	15	10
Температура размягчения по ГОСТ 15836, °С, не менее	48	52	56
Температура хрупкости по ГОСТ 11507, °С, не выше	-24	-20	-16
Растяжимость по ГОСТ 15836 при 0 °С, см, не менее	8	6	4
Растяжимость по ГОСТ 15836 при 25 °С, см, не менее	14	12	10
Изменение температуры размягчения по ГОСТ 15836 после прогрева, °С, не более	5	5	5
Эластичность при 0 °С по ГОСТ Р 52056, %, не менее	30		
Сцепление с песком по ГОСТ 11508	Выдерживает по образцу №2		

4.8.5 При использовании в переходной полосе смесей заполнения, предназначенных для конструкций щебеночно-мастичных деформационных швов, физико-механические свойства таких смесей должны соответствовать показателям, приведенным в таблице 4.19.

Таблица 4.19 – Физико-механические свойства щебеночно-мастичных смесей по ОДМ 218.2.002-2009 [3]

Наименование показателей	Значение показателя	Методы испытаний
Предел прочности при сжатии, МПа:		
- при 20 °С	3,0 – 6,0	ГОСТ 12801
- при 50 °С	1,5– 2,5	
Пористость минерального остова, %	10 – 15	ГОСТ 12801
Сцепление при сдвиге при температуре 50 °С, МПа	0,3 – 0,5	ГОСТ 12801

4.8.6 При применении в пришовной переходной зоне щебеночно-мастичного асфальтобетона, дисперсно-демпфированного резиновой крошкой из вторсырья по ГОСТ 8407, состав щебеночно-мастичной асфальтобетонной смеси должен соответствовать ГОСТ 31015.

Зерновые составы минеральной части смеси с содержанием дробленой резины должны соответствовать ГОСТ 31015. Резиновую крошку из вторичного сырья по ГОСТ 8407 следует вводить в состав смеси в количестве от 0,3 % до 0,5 % от массы минеральной части смеси.

4.8.6.1 Резиновая крошка по ГОСТ 8407, применяемая для приготовления асфальтобетонных смесей, должна отвечать требованиям, приведенным в таблице 4.9.

Рекомендуется применять резиновую крошку, содержащую не менее 80 % частиц размером 0,63 мм.

4.8.6.2 В качестве вяжущих щебеночно-мастичных асфальтобетонных смесей рекомендуются битумы нефтяные дорожные вязкие по ГОСТ 22245 марок БНД 60/90, БНД 90/130.

4.8.6.3 Физико-механические характеристики щебеночно-мастичного асфальтобетона, дисперсно-демпфированного резиновой крошкой, должны отвечать требованиям, приведенным в таблице 4.20.

Таблица 4.20 – Физико-механические характеристики щебеночно-мастичного асфальтобетона, дисперсно-демпфированного резиновой крошкой по ОДМ 218.2.002-2009 [3]

Наименование показателей	Значение показателя для дорожно-климатических зон			Методы испытаний
	I	II, III	IV, V	
Пористость минеральной части, %	15 – 19	15 – 19	15 – 19	ГОСТ 12801
Остаточная пористость, %	1,5 – 4,0	1,5 – 4,5	2,0 – 4,5	ГОСТ 12801
Водонасыщение, % по объему: - образцов отформованных смесей - вырубки кернов готового покрытия	1,0 – 3,5 3,0	1,0 – 4,0 3,5	1,5 – 4,0 4,0	ГОСТ 12801
Предел прочности при сжатии не менее, МПа: - при 20 °С - при 50 °С	3,0 1,05	3,2 1,1	3,4 1,15	ГОСТ 12801



Окончание таблицы 4.20

Наименование показателей	Значение показателя для дорожно-климатических зон			Методы испытаний
	I	II, III	IV, V	
Водостойкость при длительном водонасыщении, не менее	0,95	0,90	0,85	ГОСТ 12801
Трещиностойкость – предел прочности на растяжение при расколе при температуре 0 °С, МПа:				ГОСТ 12801
- не менее	2,0	2,5	3,0	
- не более	5,5	6,0	6,5	
Сдвигоустойчивость:				ГОСТ 12801
- коэффициент внутреннего трения, МПа, не менее	0,93	0,94	0,95	
- сцепление при сдвиге при температуре 50 °С, МПа, не менее	0,22	0,24	0,26	
Показатель стекания вяжущего, %, не более	0,15			ГОСТ 31015

4.8.6.4 Для повышения сдвигоустойчивости, прочностных характеристик щебеночно-мастичных асфальтобетонных смесей рекомендуется применение катионно-адгезионной добавки, удовлетворяющей требованиям, приведенным в таблице 4.21.

Улучшенные показатели асфальтобетона на модифицированном битуме с применением катионно-адгезионной добавки в количестве 2 % от его массы и базальтового волокна, соответствующего ГОСТ 17139, приведены в таблице 4.22.

Примечание – Катионно-адгезионная добавка представляет собой смесь катионного поверхностно-активного вещества на основе триэтанолamina с продуктом полимеризации ненасыщенных углеводов фракции С8 – С9.

Таблица 4.21 – Технические требования к катионно-адгезионной добавке по  
ОДМ 218.2.002-2009 [3]

Наименование показателей	Значение показателя	Методы испытаний
Внешний вид и цвет при 20 °С	Паста коричневого цвета	Визуально
Кислотное число, мг, КОН/г, в пределах	20 – 40	ГОСТ 11362
Аминное число, мг, HCl/г, не менее	1,0	–
Сцепление битума с минеральным материалом после введения добавки	Выдерживает испытание по контрольным образцам №1 – №2	ГОСТ 11508
Сцепление смеси при сдвиге при температуре 50 °С, МПа	0,3 – 0,5	ГОСТ 12801

Таблица 4.22 – Физико-механические свойства полимерасфальтобетона типа Б марки 1,  
армированного базальтовым волокном по ОДМ 218.2.002-2009 [3]

Наименование показателей	Значение показателя для дорожно-климатических зон			Методы испытаний
	I	II, III	IV, V	
Предел прочности при сжатии, МПа, при температуре:				
- плюс 20 °С, не менее	3,5	3,5	3,5	
- плюс 50 °С, не менее	1,3	1,35	1,4	ГОСТ
- 0 °С, не более	9	11	13	12801
Водостойкость при длительном водонасыщении, не менее	0,95	0,90	0,85	ГОСТ 12801
Трещиностойкость – предел прочности на растяжение при расколе при температуре 0 °С, МПа:				
- не менее	3,5	4,0	4,5	ГОСТ
- не более	5,5	6,0	6,5	12801
Сдвигоустойчивость:				
- коэффициент внутреннего трения, МПа, не менее	0,90	0,91	0,92	ГОСТ
- сцепление при сдвиге при температуре 50 °С, МПа, не менее	0,25	0,27	0,28	12801

## СТО НОСТРОЙ 2.29.104-2013

4.8.7 При использовании для переходных полос плотного горячего мелкозернистого асфальтобетона типа Б марки 1 по ГОСТ 9128 следует применять исходные материалы – щебень, песок, минеральный порошок и битум, соответствующие требованиям ГОСТ 9128.

4.8.8 Выбор марки битума следует выполнять в соответствии с рекомендациями, содержащимися в ГОСТ 9128–2009 (приложение А).

4.8.9 Для повышения релаксационной способности асфальтобетона, обеспечения его водостойкости, обеспечения показателей сдвигоустойчивости рекомендуется применять битум, модифицированный комплексной катионно-адгезионной добавкой в количестве от 2 % до 3 % от его массы.

4.8.10 Волокнистые наполнители для асфальтобетонов должны отвечать требованиям ГОСТ 9128, ГОСТ 31015.

Базальтовое волокно добавляют в количестве от 0,35 % до 0,40 % по массе минеральной части смеси. Характеристики базальтового волокна приведены в таблице 4.23.

Таблица 4.23 – Показатели рубленого базальтового волокна по ОДМ 218.2.002-2009 [3]

Наименование показателей	Значения показателей по ГОСТ 17139
Диаметр волокна, мкм	8 – 17
Длина отрезка, мм	5 – 15
Влажность, %, не более	0,27 – 0,5
Плотность, г/см <sup>3</sup>	2,5 – 3,0
Водопоглощение за 24 ч, %	≤0,2
Химическая устойчивость, потеря в весе после 3-х часов кипячения в воде, г	≤1,6

### 4.9 Материалы для армирования одежды мостового полотна

4.9.1 Для армирования одежды мостового полотна над конструкцией деформационного шва должна применяться геосетка из тугоплавких полимерных волокон (полиэфирные сетки и сетки из полиэстера) с теплостойкостью не ниже 190 °С и другими физико-механическими характеристиками, приведенными в таблице 4.24.

Таблица 4.24 – Физико-механические характеристики геосеток из полиэфирных нитей с ячейкой от 20×20 мм до 50×50 мм по ОДМ 218.2.002-2009 [3]

Наименование показателей	Значение
Ширина полотна, см	150 – 450
Поверхностная плотность по ГОСТ Р 50277, г/м	140 – 50
Разрывная нагрузка по длине кН/м, не менее:	
- по длине	50 – 90
- по ширине	50 – 90
Удлинение при нагрузке, %, не более:	
- по длине	12
- по ширине	12

#### 4.10 Гидроизоляционные материалы

4.10.1 Для гидроизоляции в зоне расположения конструкции деформационного шва следует применять такую же гидроизоляцию, что и на примыкающих пролетных строениях, если иного не требует конструкция деформационного шва.

Материал гидроизоляции должен иметь характеристики, обеспечивающие возможность укладки на него асфальтобетона определенного типа, а именно:

- теплостойкость гидроизоляционного материала при укладке на него уплотняемого асфальтобетона (температура смеси в момент уплотнения 145 °С) должна быть не ниже 130 °С;

- теплостойкость гидроизоляционного материала при укладке на него литого асфальтобетона с температурой до 220 °С или щебеночно-мастичной смеси заполнения в конструкциях щебеночно-мастичных деформационных швов должна быть не ниже 150 °С;

- прочность на растяжение при разрыве должна быть не менее 1000 кН для полосы материала шириной 50 мм;

- толщина битумно-полимерного нижнего слоя должна быть не менее 2,5 мм при укладке уплотняемого асфальтобетона;

- толщина верхнего слоя гидроизоляции – не более 1 мм при укладке литого асфальтобетона или щебеночно-мастичной смеси заполнения в конструкциях ще-

## **СТО НОСТРОЙ 2.29.104-2013**

беночно-мастичных деформационных швов;

- содержание вяжущего с песчаной посыпкой в верхнем слое не более 1 кг/м<sup>2</sup> при укладке литого асфальтобетона.

- гидроизоляционный материал должен быть испытан на продавливание по ГОСТ 2678.

Прочие битумно-полимерные, полимерные напыляемые и рулонные резино-подобные гидроизоляционные материалы требуют устройства защитного бетонного слоя, армированного сварной арматурной сеткой по ГОСТ 23279, если иное прямо не допускается производителем конкретного гидроизоляционного материала.

4.10.2 Безусадочные сухие строительные смеси на цементном вяжущем, применяемые для шпатлевания поверхности под укладку гидроизоляционных материалов, должны соответствовать ГОСТ 31357 и иметь прочность сцепления с поверхностью, определенную по ГОСТ 31356, не менее 0,8 МПа. Для ускорения твердения рекомендуется применение ускорителей твердения по ГОСТ 24211. Марки по прочности на сжатие, морозостойкости и водонепроницаемости строительных смесей регламентируются ГОСТ 31357, и должны быть не ниже соответствующих марок бетона контактной поверхности.

### **4.11 Смазочные материалы**

4.11.1 Пластичные смазочные материалы для защиты прижимных пружин от коррозии должны соответствовать ГОСТ 23258, иметь минимальную температуру применения не выше минимальной среднесуточной температуры воздуха для района строительства и максимальную температуру применения – не ниже 50 °С.

## **5 Подготовительные работы**

### **5.1 Общие требования к подготовительным работам**

5.1.1 Конструкции деформационных швов могут поставляться:

- в полностью собранном состоянии, готовом для монтажа;

- в частично собранном состоянии в комплекте с элементами, устанавливаемыми в процессе монтажа;

- цельноперевозимыми конструкциями в частично собранном состоянии, подлежащими укрупнительной сборке перед монтажом;

- в виде отдельных конструктивных элементов и материалов (компонентов), используемых для сборки и приготовления в процессе монтажа.

5.1.2 Подрядной организации рекомендуется заказывать поставку полностью собранных, готовых к монтажу и прошедших контрольную сборку на заводе конструкций деформационных швов перекрытого типа и конструкций деформационных швов с резиновыми компенсаторами.

При большой массе конструкции допускается заказывать поставку в комплекте с элементами, устанавливаемыми в процессе монтажа (например, гребенчатыми плитами). Резиновые компенсаторы также могут поставляться отдельно.

При большой длине конструкции ее рекомендуется заказывать отдельными цельноперевозимыми секциями.

Примечание – При наличии у подрядной организации технической возможности расчленение конструкции деформационного шва производить не рекомендуется.

Конструкции деформационных швов закрытого, заполненного типов и конструкции щебеночно-мастичных деформационных швов поставляются в виде отдельных элементов (опорных пластин, окаймлений) и материалов (компонентов).

5.1.3 Складирование конструкций деформационных швов и их элементов осуществляют в соответствии с рекомендациями производителя.

При складировании должна быть исключена возможность подтопления конструкций, а также повреждения конструкций строительной техникой.

5.1.4 Восстанавливать поврежденные металлические элементы конструкций деформационных швов наваркой металла не допускается.

5.1.5 Восстанавливать поврежденные неметаллические элементы конструкций деформационных швов допускается только в случае, если это разрешено в сопроводительной документации изготовителем элемента и если в наличии имеется указанное им оборудование.

5.1.6 Для обеспечения возможности безопасного перемещения строительной техники и работников через смонтированную конструкцию деформационного шва в проекте производства работ (ППР) следует предусматривать устройство специальных вспомогательных сооружений и устройств (СВСиУ) в виде рабочих мостиков, используемых для переезда через деформационный шов и пришовную переходную зону.

Не допускается демонтаж СВСиУ до момента освидетельствования смонтированной конструкции деформационного шва и пришовной переходной зоны и получения разрешения на их нагружение.

5.1.7 Перед началом установки конструкций деформационных швов, независимо от их типа, должна быть определена величина установочного зазора, зависящая от температуры установки.

Примечание – Зависимость величины установочного зазора от температуры установки определяется изготовителем конструкции деформационного шва или проектной документацией. В приложение К приведен рекомендуемый порядок определения температуры установки.

5.1.8 На участке производства работ должно быть проверено наличие следующей документации:

- утвержденной проектной документации;
- утвержденного ППР;
- актов о приемке предшествующих работ, разрешающих выполнение работ по устройству конструкции деформационного шва и пришовной переходной зоны;
- необходимых нарядов-допусков, оформляемых в соответствии с СП 49.13330.

5.1.9 Перед началом работ по монтажу рабочие места должны быть организованы и огорожены в соответствии с ГОСТ 23407, укомплектованы необходимым инструментом, оборудованием и инженерными коммуникациями. Должна быть организована своевременная подача конструкций и материалов к месту монтажа.

5.1.10 Подготовку поверхности металла перед нанесением лакокрасочных и гидроизоляционных покрытий выполняют при температуре окружающей среды не ниже +5 °С в соответствии с требованиями ГОСТ 9.402, ОДМ 218.4.002-2009 [4], а также 5.1.10.1 – 5.1.10.5.

5.1.10.1 На металлических поверхностях не допускаются заусенцы, острые кромки радиусом менее 2,0 мм, сварочные брызги, прижоги, остатки флюса. Замасленные металлические поверхности очищают от грязи и обезжиривают.

5.1.10.2 Обезжиривание следует проводить при помощи питьевой воды или растворителей.

Обезжиривание питьевой водой заключается в промывке поверхностей струей горячей, не ниже 70 °С, питьевой воды под давлением.

В качестве растворителя для обезжиривания поверхности используют уайт-спирит по ГОСТ 3134, который вручную наносят на металлическую поверхность ветошью. Ветошь следует менять как можно чаще.

5.1.10.3 Подготовку поверхности проводят в зависимости от исходного состояния поверхности ручным, механизированным способом или способом сухой струйной абразивной обработки.

Механизированную очистку проводят с использованием вращающихся проволочных щеток и различного типа шлифовальных приспособлений. Ручную очистку проводят в местах, недоступных для механизированной очистки, с использованием проволочных щеток, шпателей, скребков и абразивных шкурок.

Сухая струйная абразивная очистка выполняется при толщине обрабатываемого металла не менее 3,0 мм по методике, приведенной в ГОСТ 9.402. При этом используют чугунную или стальную дробь по ГОСТ 11964 или шлифовальные материалы по ГОСТ 3647.

Используемый в качестве абразива кварцевый песок по ГОСТ 8736 должен иметь фракцию от 0,75 до 2,00 мм и влажность не более 2 %. Рекомендуется использовать горный кварцевый песок.

5.1.10.4 После механической обработки следует проводить обеспыливание поверхности путем продувки сжатым воздухом. Сжатый воздух должен соответствовать ГОСТ 9.010 и подаваться под давлением от 0,68 МПа до 0,78 МПа.

5.1.10.5 Промежутки времени между окончанием подготовки поверхности и нанесением лакокрасочных или гидроизоляционных материалов должен состав-



## СТО НОСТРОЙ 2.29.104-2013

лять не более 6 часов. На этот период следует обеспечить температуру обработанных конструкций на 3 °С выше точки росы и защитить обработанные поверхности от попадания воды, коррозионно-активных жидкостей и их паров.

5.1.11 Подготовку бетонных поверхностей под гидроизоляцию, подгрунтовку и нанесение адгезионных слоев производят в порядке, приведенном в 5.1.11.1 – 5.1.11.3.

5.1.11.1 Бетон контролируют на соответствие показателям, приведенным в 7.1.10. При выявлении на гидроизолируемой поверхности бетона отдельных неровностей глубиной от 10 до 15 мм их устраняют шпатлеванием безусадочными сухими строительными смесями на цементном вяжущем, а бугорчатые неровности устраняют механической шлифовкой.

5.1.11.2 Бетонные поверхности следует очистить от наплывов раствора, грязи, жировых пятен, а в зимнее время – от наледи, снега и инея. Снять пленку цементного молока сухой струйной абразивной очисткой в соответствии с 5.1.10.3.

5.1.11.3 Бетонные поверхности следует обеспылить продувкой сжатым воздухом по 5.1.10.4 и просушить при помощи горелок инфракрасного излучения по ГОСТ 25696.

5.1.12 Нанесение грунтовок и окрашивание производят при температуре воздуха от 5 °С до 30 °С, относительной влажности воздуха не более 80 %, при отсутствии осадков, тумана, росы и воздействия агрессивных агентов, если иное не оговорено в технологическом регламенте. Работы рекомендуется проводить в безветренную погоду. При скорости ветра более 10 м/с работы производить запрещается. Не допускается нанесение покрытий по влажной поверхности.

Защиту от коррозии элементов конструкций деформационных швов и строительных конструкций в зоне расположения деформационных швов следует производить в соответствии с требованиями СП 72.13330.

5.1.13 Обработка элементов конструкций деформационных швов и конструкций мостового сооружения материалами на основе битума должна производиться следующим образом:

- предварительно разогревают полимерно-битумную мастику в плавно-

заливочном устройстве бойлерного типа при постоянном перемешивании. Обогрев и перемешивание должны обеспечивать однородность плавления. Диапазон рабочей температуры разогрева и время от начала плавления мастики до ее использования должны быть установлены в соответствии с инструкцией производителя мастики;

- выполняют подготовку поверхностей в соответствии с 5.1.10 или 5.1.11;

- выполняют нанесение на поверхности горячей полимерно-битумной мастики кистью со всех сторон в соответствии с необходимым числом слоев, причем каждый последующий слой наносят после остывания предыдущего. При этом соблюдают требования, изложенные в 5.1.11.

5.1.14 Поверхность бетона, подлежащую подгрунтовыванию битумным праймером, подготавливают в соответствии с 5.1.11. Затем на обрабатываемую поверхность наносят битумный праймер капроновыми щетками или кистями.

Интервал между нанесением подгрунтовки и началом последующих работ (устройство гидроизоляционных слоев или установка компенсаторов) должен быть не менее 2 и не более 16 часов.

5.1.15 Подготовку бетонных поверхностей штрабы перед омоноличиванием и подготовку бетонного основания для устройства на нем прилива осуществляют в соответствии с 5.1.11.2, 5.1.11.3. На подготовленных бетонных поверхностях не допускается наличие мусора, следов масел и нефтепродуктов.

5.1.16 Одежду мостового полотна устраивают в соответствии с СП 78.13330, СП 46.13330, СТО НОСТРОЙ 2.29.113 и проектной документацией.

## **5.2 Подготовительные работы при устройстве конструкций деформационных швов закрытого типа**

5.2.1 Перед началом работ выполняют проверку и подготовку поверхности выравнивающего слоя согласно 7.1.10.

5.2.2 В случае если поверхность бетона выравнивающего слоя по проектной документации подлежит подгрунтовыванию битумным праймером, его следует наносить на обрабатываемую поверхность в соответствии с 5.1.14.

5.2.3 Элементы металлических пластин и компенсаторов, входящих в состав конструкции деформационного шва, кроме компенсаторов Типа 2 по Б.2.3 (приложение Б), очищают, подготавливают и покрывают полимерно-битумной мастикой в соответствии с требованиями и технологией, изложенными в 5.1.10 – 5.1.13.

5.2.4 Наносят на конструкции мостового сооружения маркеры положения оси деформационного шва.

### **5.3 Подготовительные работы при устройстве конструкций щебеночно-мастичных деформационных швов**

5.3.1 До начала работ должна быть выполнена разметка штрабы с помощью маркеров и рисок, наносимых краской на поверхность покрытия проезжей части и конструкции мостовых ограждений и перил в следующем порядке:

- положение оси деформационного зазора выносят на перила мостового сооружения;

- по положению оси деформационного зазора (по рискам, нанесенным на перила) на поверхности покрытия проезжей части размечают положение оси конструкции деформационного шва;

- от оси конструкции деформационного шва рулеткой по ГОСТ 7502 отмеряют половину ширины штрабы и по обе стороны оси наносят линии границ штрабы;

- проверяют параллельность линий границ штрабы и их симметричность относительно оси конструкции деформационного шва измерением в нескольких местах расстояний от оси рулеткой по ГОСТ 7502.

5.3.2 В зоне расположения деформационных швов зазор между пролетными строениями поверх гидроизоляции временно перекрывают листом по ГОСТ 19903 из стали по ГОСТ 380 толщиной от 3 до 5 мм или листом фанеры по ГОСТ 3916.1 толщиной от 10 до 15 мм, поверх которых укладывают одежду мостового полотна одновременно с устройством покрытия на всем мостовом сооружении.

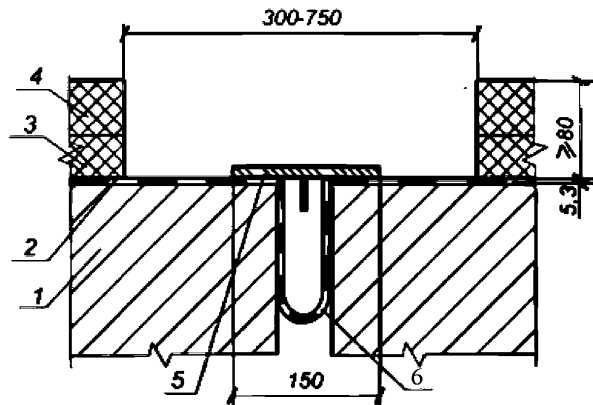
5.3.3 Устраивают одежду мостового полотна на всем мостовом сооружении в соответствии с 5.1.16.

5.3.4 Выполняют подготовку штрабы для устройства конструкции деформационного шва, для чего по размеченным линиям границ штрабы (см. 5.3.1) выполняют прорезку одежды мостового полотна с применением нарезчика швов, оборудованного алмазным отрезным кругом. Рекомендуется производить сухую резку.

При сооружении конструкции с рулонной гидроизоляцией, образующей петлю в деформационном зазоре (см. рисунок 5.1), полученный нарезчиком швов пропил не должен доходить до гидроизоляции мостового полотна на расстояние около 5 мм.

Для защиты гидроизоляции допускается перед укладкой одежды мостового полотна дополнительно укладывать на гидроизоляцию листы фанеры толщиной 10 мм, зафиксированные от смещения так, чтобы уложенные листы не выходили за границы штрабы деформационного шва.

После образования штрабы временные перекрывающие листы удаляются.



- 1 – конструкция пролетного строения; 2 – гидроизоляция;  
 3 – нижний слой покрытия одежды мостового полотна;  
 4 – верхний слой покрытия одежды мостового полотна; 5 – опорная пластина;  
 6 – петля рулонной гидроизоляции

Рисунок 5.1– Образование штрабы в одежде мостового полотна

5.3.5 При сооружении конструкции с прерывающейся гидроизоляцией штрабу выполняют в два этапа.

5.3.5.1 Вначале выполняют штрабу, ширина которой на 160 мм меньше тре-

## **СТО НОСТРОЙ 2.29.104-2013**

буемой ширины (отступая вовнутрь штрабы от размеченных границ по 80 мм с каждой стороны), а глубина достигает выравнивающего слоя. При этом гидроизоляцию прорезают, а материал одежды мостового полотна извлекают согласно 5.3.6.

5.3.5.2 Затем при помощи нарезчика швов выполняют прорезы вдоль размеченных границ штрабы без повреждения гидроизоляции в соответствии с 5.3.4.

Оставшиеся полосы материала одежды мостового полотна аккуратно отделяют от верхней поверхности гидроизоляции и извлекают согласно 5.3.7. Таким образом, внутри штрабы остаются неповрежденные участки гидроизоляции на длине по 80 мм со стороны каждого пролетного строения.

5.3.6 Материал одежды мостового полотна, подлежащий удалению, разрушают при помощи отбойного молотка и вынимают из штрабы.

При этом следует следить за тем, чтобы не были повреждены кромки покрытия проезжей части.

5.3.7 Куски материала покрытия от гидроизоляции отделяют при помощи ручных инструментов, например, зубилом, мастерком, шпателем и т.п. С помощью лопаты и щетки тщательно удаляют все остатки отделенного материала.

5.3.8 Подготовительные работы в штрабе деформационного шва завершают разметкой полосы для укладки опорных пластин симметрично оси деформационного зазора по аналогии с 5.3.1.

5.3.9 Выполняют подготовку к монтажу металлических опорных пластин в соответствии с 5.2.3.

5.3.10 Перед работами по укладке щебеночно-мастичной смеси должна быть определена температура установки согласно требованиям 5.1.7. Если температура находится вне допуска, установленного проектной документацией, работы должны быть приостановлены, поскольку проектировщику может потребоваться пересчет проектного количества материала заполнения штрабы конструкции деформационного шва (размера штрабы).

#### **5.4 Подготовительные работы при устройстве конструкций деформационных швов заполненного типа**

5.4.1 При использовании в качестве материала заполнения двухкомпонентного герметика, для его приготовления к работе основной компонент и отвердитель следует предварительно перемешать до однородной массы в соответствии с инструкцией производителя материала.

5.4.1.1 Емкость для смешивания компонентов должна быть чистой и сухой. Перемешивание компонентов многокомпонентных материалов заполнения рекомендуется производить при температурах окружающего воздуха не ниже установленных производителем материала.

Смешивание компонентов рекомендуется выполнять с помощью лопастной мешалки по ГОСТ 20680.

5.4.1.2 Для достижения однородности перемешиваемой смеси, мешалку необходимо перемещать сверху вниз и обратно, а также от центра к краям емкости и от края к центру.

Запрещается смешивать компоненты вручную при помощи палок, обрезков арматуры и других подобных им предметов.

Запрещается при смешивании компонентов добавлять в смесь растворители.

5.4.1.3 Не допускается попадание влаги в основной компонент и в неотвержденный герметик.

5.4.2 Материалы заполнения горячего применения должны транспортироваться, храниться и приготавливаться в соответствии с инструкцией производителя.

Перед применением материалы заполнения разогревают до необходимой температуры в зависимости от требований производителя материала.

5.4.2.1 В процессе разогрева материала заполнения необходимо соблюдать температурный режим, установленный производителем, при котором гарантируется сохранение свойств, а также время разогрева. Перегрев сверх допустимой температуры приводит к термическому разложению материала.

Допускается однократный повторный разогрев материала при условии со-

блюдения температурного режима.

5.4.2.2 Запрещается разогрев материала заполнения до температуры более 200 °С и хранение более 8 ч в разогретом состоянии.

5.4.3 В случае устройства конструкции деформационного шва с металлическим окаймлением, поверхность металла перед началом укладки материала заполнения предварительно подготавливают в порядке, приведенном в 5.1.10.

5.4.4 Перед нанесением адгезионного слоя на бетонные контактные поверхности необходимо произвести их подготовку в соответствии с 5.1.11.

Перед нанесением адгезионного слоя следует механически перемешать приготовленный материал любым доступным способом.

### **5.5 Подготовительные работы при устройстве конструкций деформационных швов перекрытого типа**

5.5.1 Перед началом работ на железобетонных, сталежелезобетонных пролетных строениях и устоях должны быть выполнены мероприятия по подготовке штрабы деформационного шва в соответствии с 5.1.15.

5.5.2 Перед началом монтажных работ должна быть выполнена укрупнительная сборка конструкций деформационных швов, если конструкции поставляются в частично собранном состоянии.

При большом весе конструкции допускается выполнять монтаж отдельными секциями.

5.5.3 До монтажа необходимо в соответствии с СП 126.13330 выполнить геодезическую плано-высотную разбивку. На монтируемые конструкции и конструкции пролетных строений нанести риски и маркеры, используемые для выставления конструкции деформационного шва в проектное положение.

5.5.4 Арматура железобетонных пролетных строений, расположенная в штрабе, должна быть механически очищена от коррозии и выправлена таким образом, чтобы обеспечить возможность установки конструкции деформационного шва в проектное положение и последующего объединения анкерных элементов с арматурными выпусками.

Применение нагрева для выправления арматуры не допускается.

5.5.5 Допускается не устанавливать или предварительно демонтировать поперечную арматуру плиты проезжей части в пределах штрабы до монтажа конструкций деформационных швов для облегчения установки последних в проектное положение. Армирование должно быть восстановлено в соответствии с проектной документацией перед началом работ по омоноличиванию штрабы.

5.5.6 Должны быть заготовлены деревянные подкладки и клинья различной толщины, используемые в процессе выставления конструкции в проектное положение.

5.5.7 Подготавливаются траверсы, используемые для подъема конструкции деформационного шва. Используемые траверсы должны быть рассчитаны на нагрузки, возникающие при подъеме монтажных элементов конструкции деформационного шва на этапе разработки ППР.

5.5.8 Поверхность металлических водоотводных лотков защищают от коррозии в соответствии с 5.2.3 путем нанесения обмазочной гидроизоляции в три слоя. Нанесение гидроизоляции целесообразно проводить в условиях строительной площадки до монтажа водоотводных лотков.

5.5.9 Перед началом работ по монтажу следует выполнить проверку и, при необходимости, выставление требуемой величины раскрытия конструкции деформационного шва с последующим закреплением фиксаторов зазора.

Выставление требуемого раскрытия выполняется при помощи ручного инструмента или домкратов, подбираемых в зависимости от массы элементов монтируемой конструкции.

При отсутствии фиксаторов зазора, должны применяться временные фиксаторы в виде стальных профилей, привариваемых поверх конструкции деформационного шва к окаймлениям и перекрывающему элементу в соответствии с рекомендациями производителя конструкции. В случае отсутствия таких рекомендаций, применение сварки не допускается.



## **5.6 Подготовительные работы при устройстве конструкций деформационных швов с резиновыми компенсаторами**

5.6.1 Подготовительные работы, выполняемые при устройстве конструкций деформационных швов с резиновыми компенсаторами, омоноличиваемых в пролетных строениях, выполняются в соответствии с требованиями 5.5.1 – 5.5.7 и 5.5.9.

5.6.2 В случае если армирование пролетных строений не позволяет разместить короба многопрофильных конструкций деформационных швов или другие крупногабаритные конструктивные элементы, необходимо обратиться к проектировщику мостового сооружения с целью изменения армирования пролетных строений в проектной документации.

Запрещается самовольно обрезать арматуру и изменять армирование пролетных строений для размещения конструкций деформационного шва.

5.6.3 Порядок подготовки к монтажу конструкций деформационных швов, закрепляемых в полимербетонных приливах в пределах одежды мостового полотна и не требующих устройства штрабы в плите проезжей части, изложен в 5.6.3.1 – 5.6.3.7.

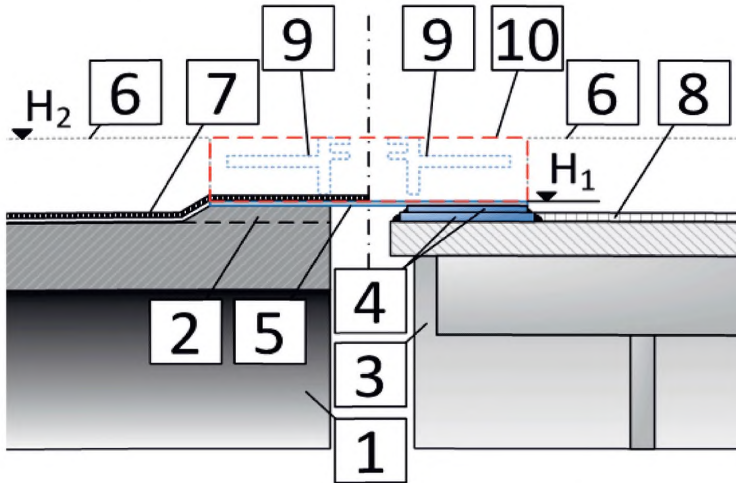
5.6.3.1 Основание под полимербетонные приливы должно быть выполнено таким образом, чтобы разность отметок между проектной отметкой поверхности проезжей части  $H_2$  и основанием полимербетонного прилива  $H_1$  была равна высоте полимербетонного прилива (см. рисунок 5.2).

5.6.3.2 Отметка основания полимербетонного прилива должна быть повышена путем устройства армированных бетонных приливов на мостовых сооружениях с железобетонной плитой проезжей части или путем устройства металлических подкладок, привариваемых к ортотропной плите проезжей части.

5.6.3.3 Армирование приливов должно быть назначено в проектной документации.

5.6.3.4 Над деформационным швом поверх бетонных приливов или металлических подкладок перед устройством покрытия проезжей части должен быть размещен и зафиксирован от смещения временный перекрывающий лист по ГОСТ 19903 из стали по ГОСТ 380 толщиной от 3 до 5 мм или лист из фанеры по ГОСТ 3916.1

толщиной от 10 до 15 мм. Ширина листа должна быть равна ширине конструкции деформационного шва, включая полимербетонные приливы.



слева – для железобетонной плиты проезжей части;

справа – для ортотропной плиты проезжей части

1 – железобетонное пролетное строение; 2 – армированный бетонный прилив;

3 – металлическое пролетное строение; 4 – металлические подкладки;

5 – временный перекрывающий лист; 6 – контур одежды мостового полотна;

7 – гидроизоляция мостового полотна; 8 – защитно-сцепляющий слой;

9 – контур окаймления; 10 – контур штрабы;

$H_1$  – отметка основания полимербетонного прилива;

$H_2$  – отметка верха покрытия проезжей части

Рисунок 5.2 – Подготовительные работы при устройстве конструкции деформационного шва, закрепляемого в полимербетонных приливах

5.6.3.5 Покрытие проезжей части мостового сооружения в зоне расположения деформационного шва должно быть устроено сплошным поверх временного перекрывающего листа и уложенной гидроизоляции в соответствии с требованиями 5.1.16. Рекомендуется отделять гидроизоляцию в этой зоне от укладываемого асфальтобетонного покрытия защитной прокладкой, например, фанерой.

5.6.3.6 В покрытии проезжей части рабочие стыки допускаются на расстоянии не менее 3,0 м от оси деформационного шва в обе стороны.

Примечание – Там, где возможно, рекомендуется устраивать рабочие стыки в покрытии проезжей части на расстоянии не менее 10 м от оси деформационного шва в обе стороны.

5.6.3.7 Подготовительные работы при устройстве конструкций деформационных швов, закрепляемых в полимербетонных приливах в пределах одежды мостового полотна, заключаются в выполнении штрабы в готовом покрытии проезжей части и должны выполняться в следующем порядке:

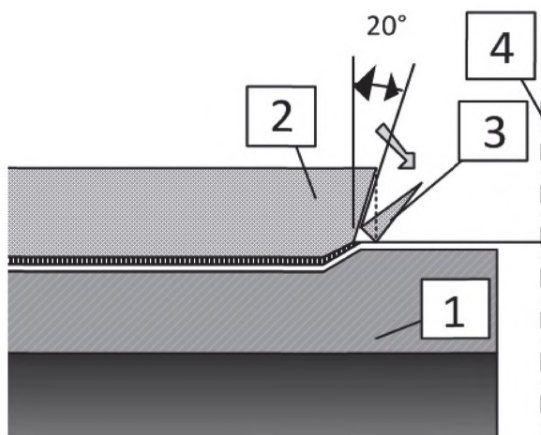
- выполнить разметку штрабы с помощью маркеров и рисок, наносимых краской на поверхность покрытия проезжей части и конструкции мостовых ограждений и перил в порядке, указанном в 5.3.1;

- выполнить прорезку одежды мостового полотна согласно 5.3.4 без повреждения гидроизоляции по размеченным линиям границ штрабы;

- разрушить материал одежды мостового полотна внутри штрабы в соответствии с 5.3.6;

- извлечь разрушенный материал из штрабы согласно 5.3.7;

- рекомендуется выполнить вертикальные стенки штрабы наклонными, путем повторного прохода нарезчиком швов с фрезой, установленной под углом порядка  $20^\circ$ . Отделенные призмы материала отламывают и удаляют из штрабы (см. рисунок 5.3);



1 – пролетное строение; 2 – одежда мостового полотна;

3 – призма удаляемого материала; 4 – ось деформационного шва

Рисунок 5.3 – Формирование наклонных стенок штрабы конструкции деформационного шва, закрепляемого в полимербетонных приливах

- разрезать вдоль деформационного шва гидроизоляцию мостового полотна. Излишки гидроизоляции удалить, а оставшиеся края отогнуть так, чтобы при устройстве полимербетонного прилива гидроизоляция не оказалась между бетонным основанием и полимербетонным приливом;

Примечание – Рекомендациями производителя конструкции деформационного шва может быть предусмотрено заведение гидроизоляции в полимербетонный прилив на глубину порядка 10 мм.

- извлечь временный перекрывающий лист.

5.6.4 Работы по объединению секций конструкций деформационных швов, подлежащих укрупнительной сборке, выполняют в соответствии с требованиями, приведенными в 5.7.

5.6.5 В приложении Л приведен порядок выполнения работ по адаптации конструкций деформационных швов к установочному зазору, которые должны быть выполнены непосредственно перед началом монтажа конструкции в проектное положение.

### **5.7 Работы по укрупнительной сборке конструкций деформационных швов с резиновыми компенсаторами**

5.7.1 Перед началом монтажных работ должна быть выполнена укрупнительная сборка конструкций деформационных швов, если конструкции поставляются в частично собранном состоянии и если такая укрупнительная сборка предусмотрена ППР.

5.7.2 Укрупнительная сборка, как правило, заключается в объединении по длине цельноперевозимых секций конструкций путем сварки между собой соответствующих участков окаймлений (крайних несущих балок) и промежуточных несущих балок, а также в антикоррозионной защите полученных сварных швов.

5.7.3 При отсутствии в проектной документации информации о расположении сварных швов, они должны назначаться с учетом следующих требований:

- местоположение сварных швов должно быть таким, чтобы обеспечивать минимальные усилия в сечении сварного шва и минимальные перемещения этого сечения;

## СТО НОСТРОЙ 2.29.104-2013

- располагать сварные швы в местах, близких к вероятной траектории движения колес транспортных средств не допускается;

- сварные швы следует выносить в зоны, где прямое действие нагрузки от транспортных средств отсутствует;

Примечание – К таким зонам относятся, например, зона расположения мостовых ограждений, тротуары и разделительная полоса.

- для многопрофильных (модульных) конструкций деформационных швов сварные швы следует располагать в пролетах промежуточных несущих балок минимальной длины.

Примечание – Пролетом промежуточной несущей балки является расстояние между расположенными на этой балке точками опирания на несущую траверсу. Длина пролета численно равна расстоянию между точками пересечения осей соседних несущих траверс с осью данной промежуточной несущей балки.

5.7.4 Окаймления и крайние несущие балки следует сваривать встык сварным швом типа С-17 по ГОСТ 5264.

5.7.5 Соединение промежуточных несущих балок при помощи сварки следует производить в соответствии с инструкциями изготовителя конструкции деформационного шва.

5.7.6 После наложения сварных швов, их поверхность должна быть зашлифована в один уровень с поверхностью прилежащего металла при помощи ручной шлифовальной машины и шлифовального круга, если сварной шов расположен со стороны проезжей части мостового полотна либо если его наличие может ограничить воспринимаемые конструкцией деформационного шва перемещения.

5.7.7 При сварке не допускается перегрев металлических конструкций деформационных швов в месте расположения полимерных конструктивных элементов, чувствительных к перегреву.

При необходимости, в процессе сварки должен быть обеспечен отвод тепла от металлических элементов вблизи местоположения сварного шва в соответствии с инструкцией изготовителя конструкции деформационного шва по укрупнительной сборке.

5.7.8 В случае если во время проведения сварочных работ резиновые компенсаторы уже установлены в замки окаймлений (несущих балок), необходимо защищать их от попадания искр и брызг расплавленного металла листом фанеры или стали.

5.7.9 Не рекомендуется выполнять в условиях строительной площадки сращивание резиновых компенсаторов по длине. Сращивание допускается лишь в случае необходимости ремонта, если резиновый компенсатор был поврежден в процессе монтажа, при условии, что его замена не представляется возможной и в наличии имеется оборудование для вулканизации стыков компенсатора, рекомендованное изготовителем компенсатора.

5.7.10 Сращивание компенсаторов по длине следует выполнять в соответствии с инструкцией изготовителя компенсатора по вулканизации в порядке, приведенном в 5.7.10.1 – 5.7.10.8.

5.7.10.1 Стыкуемые профили обрезают ножом под прямым углом к оси компенсатора.

5.7.10.2 Поверхности среза обрабатывают металлическими щетками до получения шероховатой поверхности.

5.7.10.3 На поверхности среза наносят растворитель из числа рекомендуемых изготовителем компенсатора. Перед продолжением работ поверхности должны высохнуть.

5.7.10.4 На стыкуемые поверхности наносят сырую резину в соответствии с рекомендациями изготовителя компенсатора.

5.7.10.5 Стыкуемые участки компенсатора укладывают в переносной вулканизатор.

Примечание – Нагреваемые поверхности вулканизатора должны соответствовать форме профиля со всех сторон и обеспечивать равномерный прогрев компенсатора при необходимом усилии прижатия профилей друг к другу в процессе вулканизации.

5.7.10.6 Стыкуемые участки компенсатора закрепляют в вулканизаторе и создают усилие прижатия в соответствии с инструкцией изготовителя по вулканиза-

## **СТО НОСТРОЙ 2.29.104-2013**

ции. Без создания усилия прижатия начало процесса вулканизации не допускается.

5.7.10.7 Крышку вулканизатора закрывают и проводят нагрев участка стыка до температуры, указанной изготовителем.

Время вулканизации зависит от применяемых материалов, типа профиля компенсатора и температуры окружающего воздуха. Рекомендованное время вулканизации должно быть указано изготовителем компенсатора в инструкции по вулканизации.

5.7.10.8 По окончании процесса вулканизации, компенсаторы должны остыть в вулканизаторе до температуры от 60 °С до 80 °С, после чего крышку вулканизатора поднимают и компенсатор извлекают.

5.7.11 Соединенный компенсатор перед установкой должен остыть до температуры окружающего воздуха, после чего разрешается его монтаж.

### **5.8 Подготовительные работы при устройстве пришовных переходных зон мостового полотна**

5.8.1 Конструкции пришовных переходных зон следует устраивать после устройства конструкции деформационного шва.

5.8.2 На мостовом сооружении должна быть устроена одежда мостового полотна в соответствии с требованиями 5.1.16.

На прилегающих к конструкции деформационного шва участках одежда мостового полотна должна выполняться с учетом требований к технологии устройства отдельных конструктивных элементов, изложенных в 5.6.3.6, а также в 6.8 – 6.10.

## **6 Технология производства работ**

### **6.1 Общие требования к производству работ**

6.1.1 Конструкции деформационных швов должны устраиваться после завершения работ по выставлению опорных частей мостового сооружения в проектное положение, корректировки их положения и приемки.

6.1.2 Не допускается производить работы по подъему и опусканию пролетных строений на опорах после работ по устройству конструкций деформационных швов без специально разработанного проектного решения, обеспечивающего сохранность конструкций деформационных швов при выполнении данной операции.

6.1.3 В случае, если конструкция деформационного шва перекрытого типа или деформационного шва с резиновыми компенсаторами устанавливается между металлическим пролетным строением с ортотропной плитой проезжей части и железобетонным пролетным строением (устоем), сначала следует закрепить анкерные элементы (окаймления) на металлическом пролетном строении, а затем – в железобетонной плите проезжей части (шкафной стенке устоя), после чего произвести демонтаж фиксаторов зазора.

6.1.4 Производить работы во время атмосферных осадков и при сильном (со скоростью 9 м/с и выше) ветре не допускается.

Рекомендуется производить работы по устройству деформационных швов и пришовных переходных зон при среднесуточной температуре окружающего воздуха не ниже 10 °С.

При среднесуточной температуре окружающего воздуха ниже 5 °С и минимальной температуре ниже 0 °С работы следует выполнять в тепляках с соблюдением соответствующих ПППР или регламентов на выполнение работ в зимнее время.

6.1.5 Устройство пришовных переходных зон на металлических мостах с ортотропной плитой проезжей части при среднесуточной температуре ниже 10 °С без использования тепляков не допускается.

6.1.6 Перед монтажом все контактные поверхности должны быть подготовлены в соответствии с требованиями и технологией, приведенными в 5.1.10, 5.1.11 и 5.1.15.

6.1.7 Применяемая опалубка должна соответствовать ГОСТ Р 52085. Класс точности опалубки по ГОСТ 21779 должен быть на один класс выше класса точности бетонируемых конструкций.

Не допускается применять несъемную опалубку кроме случаев, когда это



прямо предусмотрено ППП или рекомендациями производителя.

Перед приемкой установленных конструкций деформационных швов необходимо убедиться, что съемная опалубка, располагавшаяся в зазоре между пролетными строениями мостового сооружения, полностью демонтирована.

6.1.8 Стык гидроизоляции проезжей части и тротуаров с конструкцией деформационного шва не должен пропускать воду. Герметизация должна выполняться в соответствии с проектной документацией.

6.1.9 Стыки между бетонными, асфальтобетонными и металлическими конструкциями со стороны поверхности проезжей части должны быть загерметизированы в соответствии с 6.1.9.1 – 6.1.9.3.

6.1.9.1 Вдоль линии контакта участков с разнородными материалами нарезчиком швов с алмазным отрезным диском следует выполнить технологический зазор шириной от 10 до 15 мм, на стыке с покрытием из литого асфальтобетона – до 30 мм. При этом следует контролировать глубину погружения отрезного диска, чтобы не повредить нижележащие конструкции.

Характеристики отрезного диска подбираются исходя из свойств обрабатываемого материала. Рекомендуется выполнять сухую резку.

6.1.9.2 Зазор следует заполнить мастикой (герметиком), удовлетворяющей требованиям 4.1, в соответствии с технологией, описанной в 6.5.11 – 6.5.14, для материалов заполнения конструкций деформационных швов.

6.1.9.3 В зависимости от обрабатываемого материала работы по нарезке швов и их последующей герметизации следует начинать:

- после набора бетоном омоноличивания (прилива) достаточной прочности в соответствии с требованием 7.2.11;

- после остывания уложенного покрытия проезжей части до температуры прилегающих конструкций, но не ранее чем через 3 часа после окончания укладки покрытия.

6.1.10 На пролетных строениях с металлической ортотропной плитой проезжей части при устройстве мостового полотна на металлические элементы кон-

струкции деформационного шва, контактирующие с покрытием мостового полотна, следует наносить такой же защитно-сцепляющий слой, как на поверхности всей ортотропной плиты.

6.1.11 Все работы должны выполняться в соответствии с СП 49.13330 и СНиП 12-04. По окончании работ, место их проведения должно быть очищено, инструмент и оборудование убраны, материалы и конструкции, оставшиеся после монтажа, должны быть перемещены в места постоянного складирования.

## **6.2 Технология устройства конструкций деформационных швов закрытого типа с опорной пластиной**

6.2.1 Слой гидроизоляции на поверхностях пролетных строений в области устройства конструкции деформационного шва укладывают одновременно со слоем гидроизоляции одежды мостового полотна с соблюдением требований 5.1.16.

6.2.2 На поверхности пролетного строения симметрично от оси деформационного шва следует разметить линии для укладки элементов опорных пластин по натянутой нити, руководствуясь вынесенными маркерами оси по 5.2.4. Расстояние между натянутыми нитями должно быть равно ширине опорной пластины.

6.2.3 Металлические опорные пластины устанавливают без промежутков, между ними не должно быть перекосов в плане и перепадов по высоте относительно друг друга.

6.2.4 При устройстве конструкции одежды мостового полотна с защитным слоем в соответствии с 5.1.16, необходимо предусмотреть разрыв защитного слоя шириной 20 мм над деформационным швом.

Разрыв необходимо заполнить битумно-полимерной мастикой по ГОСТ 30740, разогретой предварительно до рабочей температуры, в соответствии с инструкцией производителя.

6.2.5 В случае если проектной документацией предусмотрено устройство выполненного из геосетки армирующего слоя в зоне конструкции деформационного шва, работы по армированию следует производить с соблюдением следующей последовательности:

## СТО НОСТРОЙ 2.29.104-2013

а) выполнить подготовку основания геосетки следующим образом:

- 1) очистить основание от грязи;
- 2) обеспылить основание сжатым воздухом;
- 3) разметить место укладки армирующего слоя из геосетки (шире полосы геосетки на 0,15 м);

б) выполнить подгрунтовку. Розлив вяжущего следует производить из расчета от 0,6 до 0,8 л/м<sup>2</sup>;

в) скорректировать в процессе выполнения работ расход вяжущего с обеспечением равномерности распределения по площади основания (отсутствие «дорожек»). При повышенной шероховатости поверхности основания или неполном устранении мелких дефектов расход на первом этапе подгрунтовки может быть увеличен на величину от 0,1 до 0,2 л/м<sup>2</sup>;

г) выдержать ширину распределения вяжущего, которая должна на 0,15 м превышать ширину укладки геосетки с каждой стороны полосы;

д) предусмотреть технологический перерыв продолжительностью от 1 до 2 ч. Признаком достаточной продолжительности перерыва является изменение цвета эмульсии с коричневого на черный;

е) выполнить укладку геосетки с перекрытием полотен и креплением к нижнему слою покрытия дюбель-гвоздями со стальными шайбами. Рулон геосетки заданной проектной ширины следует раскатывать с небольшим продольным натяжением полотна, прижимая грубой щеткой. Полотно должно быть прикреплено к поверхности основания в поперечном и продольном направлениях при помощи строительного монтажного поршневого пистолета и дюбель-гвоздей 3,7×40 с шайбой. Шаг дюбелей должен назначаться от 1,0 до 1,5 м;

ж) выполнить повторную подгрунтовку с расходом 0,4 л/м<sup>2</sup>;

и) до укладки верхнего асфальтобетонного покрытия предусмотреть технологический перерыв продолжительностью от 2 до 3 часов.

6.2.6 Прорезь в асфальтобетонном покрытии следует устраивать согласно

6.2.7 после укладки верхнего слоя асфальтобетонного покрытия одежды мостового

полотна при помощи нарезчика швов и заполнять ее битумно-полимерной мастикой по ГОСТ 30740.

6.2.7 Устройство прорези в асфальтобетонном покрытии следует выполнять в следующем порядке:

- после набора асфальтобетонным покрытием необходимой прочности, остывания покрытия до температуры наружного воздуха, но не ранее, чем через 3 часа после завершения работ по укладке покрытия, по нанесенным предварительно на перила мостового сооружения маркерам разметить линию положения прорези;

- выполнить с помощью нарезчика швов с ручным управлением и отрезными кругами прорезь проектной ширины и глубины. Рекомендуется производить сухую резку. Прорезь должна быть строго параллельна оси конструкции деформационного шва и расположена в зоне деформационного зазора;

- продуть прорезь сжатым воздухом;

- заполнить прорезь горячей битумно-полимерной мастикой по ГОСТ 30740 в соответствии с технологией, приведенной в 6.5.11 – 6.5.14.

### **6.3 Технология устройства конструкций деформационных швов закрытого типа с компенсатором**

6.3.1 Компенсаторы Типа 1 следует устанавливать после устройства выравнивающего слоя на плите проезжей части мостового сооружения.

Примечание – Здесь и далее по тексту раздела применяется разделение компенсаторов на типы в соответствии с рисунком Б.3 (приложение Б).

6.3.1.1 Поверхность выравнивающего слоя перед установкой компенсатора в местах контакта с компенсатором следует подгрунтовывать в соответствии с 5.1.14.

6.3.1.2 Элементы металлического компенсатора следует устанавливать в проектное положение с помощью киянки по ГОСТ 11775 или подобного ручного инструмента.

Если компенсатор состоит из нескольких элементов, стыкуемых внахлестку, перекрытие по длине должно составлять не менее 150 мм.

Перекосы и перепады по высоте между элементами не допускаются.

6.3.1.3 Установленный в зазор компенсатор перед его фиксацией необходимо

расклинивать деревянными клиньями через каждые 2 м.

6.3.1.4 Компенсатор крепят к выравнивающему слою дюбелями, пристреливаемыми при помощи строительного монтажного поршневого пистолета с шагом от 200 до 250 мм вдоль оси деформационного шва с обеих сторон от оси.

6.3.2 Компенсаторы Типа 2 следует устанавливать до омоноличивания концевого участка плиты проезжей части.

6.3.2.1 В отогнутые концы компенсатора установить продольные арматурные стержни гладкого профиля А-I по ГОСТ 5781, которые крепят сваркой или вязальной проволокой по ГОСТ 3282 к арматуре плиты проезжей части.

6.3.2.2 Омоноличивать концевой участок плиты проезжей части с установленным компенсатором, а также устраивать выравнивающий слой следует в соответствии с требованиями 5.1.16.

6.3.2.3 Очистить свободную от бетона поверхность металлического компенсатора с соблюдением условий, приведенных в 5.1.10, и выполнить антикоррозийную защиту путем нанесения битумной мастики или битумного праймера в два слоя в соответствии с 5.1.13.

6.3.3 Компенсатор, устраиваемый в тротуаре, расположенном выше уровня мостового полотна, должен закрывать зазор в плите и стенке тротуарного блока одним элементом.

6.3.4 Уложить слой гидроизоляции на поверхностях плиты проезжей части пролетных строений, включая деформационный шов.

В деформационном зазоре выполнить двухслойный водоотводной лоток из гидроизоляционного материала путем опускания петли материала в желоб компенсатора.

6.3.5 Устроить защитный слой одежды мостового полотна в соответствии с проектной документацией с одновременным устройством зазора в защитном слое бетона шириной, равной ширине деформационного шва.

Зазор образуют при помощи вымоченной в воде закладной доски, устанавливаемой в полость компенсатора на всю длину деформационного шва. Арматурную

сетку в защитном слое при этом вручную отгибают.

При выполнении операций необходимо следить за сохранностью гидроизоляции, заведенной в компенсатор.

После набора бетоном защитного слоя достаточной прочности согласно требованиям 7.2.11, доску извлекают, поверхность гидроизоляции в компенсаторе очищают от протечек бетона и цементного молока ручным инструментом и ветошью и заполняют уплотнителем до верха уложенного защитного слоя.

Жгут уплотнителя при заполнении должен быть обжат не менее чем на 20 % диаметра.

Неплотности между уплотнителем, компенсатором и защитным слоем следует заполнить полимерно-битумной мастикой с расходом от 1,5 до 2,0 л на метр длины деформационного шва.

Компенсатор рекомендуется заполнять уплотнителем до устройства защитного слоя. В этом случае доску не используют, а для образования зазора в защитном слое поверх уплотнителя устанавливают рейку, вырезанную из пенопласта по ГОСТ 15588, расположенную в защитном слое. Отметки верха рейки должны соответствовать отметкам верха защитного слоя с учетом необходимых уклонов. Затем устраивают защитный слой, причем пенопластовую рейку после бетонирования оставляют в защитном слое в составе уплотнителя зазора.

6.3.6 Жгут уплотнителя зазора следует заводить в петлю секции компенсатора, находящуюся между тротуарными блоками.

6.3.7 Дальнейшие работы следует производить согласно пунктам 6.2.5 – 6.2.7.

#### **6.4 Технология устройства конструкций щебеночно-мастичных деформационных швов**

6.4.1 Конструкцию щебеночно-мастичного деформационного шва следует устраивать в сухую погоду при температуре летом не ниже +5 °С, а осенью – не ниже +10 °С по СП 78.13330.

6.4.2 При необходимости пропуска строительных машин во время производства работ через деформационный шов следует устраивать специальные рабочие

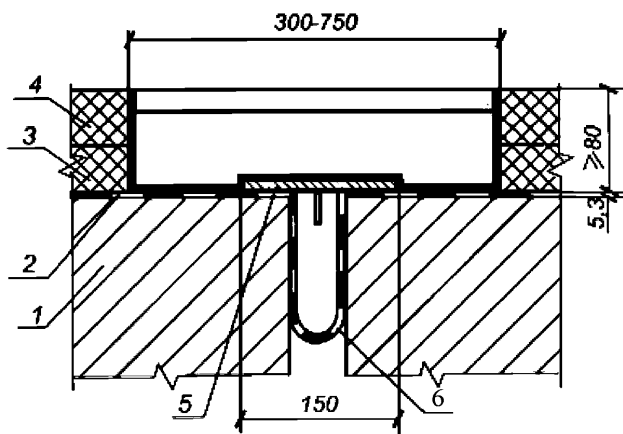
мостики согласно 5.1.6.

6.4.3 Выполнять установку элементов металлических опорных пластин в штрабу следует по разметке согласно 5.3.1. При этом производят закрепление опорных пластин дюбель-гвоздями с шайбами на одном из сопрягаемых железобетонных пролетных строений с помощью строительного монтажного поршневого пистолета, если этого требует конструкция деформационного шва. Опорные пластины с ограничителем перемещений на пролетных строениях не закрепляют.

Металлические опорные пластины следует устанавливать по длине деформационного шва без промежутков. Между опорными пластинами не должно быть перекосов в плане и перепадов по высоте.

6.4.4 Все поверхности образованной штрабы должны быть зачищены проволочной щеткой, очищены и высушены с помощью горячего воздуха, подаваемого высокотемпературной горелкой по ГОСТ 25696.

Сразу после очистки поверхности стенки штрабы должны быть подгрунтованы разогретым вяжущим. Гидроизоляцию, находящуюся в штрабе, вяжущим покрывать не следует (см. рисунок 6.1).



- 1 – конструкция пролетного строения; 2 – гидроизоляция;  
 3 – нижний слой покрытия одежды мостового полотна;  
 4 – верхний слой покрытия одежды мостового полотна; 5 – опорная пластина;  
 6 – петля рулонной гидроизоляции

Рисунок 6.1 – Штраба, подготовленная для грунтования вяжущим

6.4.5 Не допускается грунтовать поверхность штрабы битумным праймером и другими материалами, полученными с использованием растворителей.

6.4.6 В штрабу засыпают разогретый до температуры от 180 °С до 195 °С кубовидный щебень, отвечающий требованиям 4.2.3. Толщина слоя должна составлять около 20 мм, а длина захватки – не более 2,0 м.

Разогрев щебня, как правило, должен производиться в перфорированном барабане мешалки с подогревом его высокотемпературной горелкой по ГОСТ 25696 и контролем температуры разогрева в соответствии с 7.2.23.

6.4.7 Горячее вяжущее выливают в штрабу с уложенным щебнем в необходимом соотношении и производят их перемешивание граблями для того, чтобы каждое зерно щебня было покрыто вяжущим и были заполнены все промежутки между щебенками.

6.4.8 Повторяя на захватках действия 6.4.5 и 6.4.7, штрабу деформационного шва заполняют слоями толщиной около 20 мм, но не более 40 мм, без дополнительного уплотнения, не доходя на величину от 20 до 30 мм до верха конструкции, определяемого поверхностью покрытия проезжей части.

Длина захваток не должна превышать 2,0 м.

6.4.9 Начинать укладку следует со стороны проезжей части с наименьшей высотной отметкой поверхности, двигаясь в направлении против направления поперечного уклона проезжей части.

6.4.10 Для обеспечения сцепления слоев щебня между собой и с основанием все операции по очистке штрабы, укладке щебня, заливке вяжущего следует производить в течение не более 1,5 ч.

6.4.11 На последнем этапе заполнения штрабы в мешалку с нагретым щебнем заливают разогретое вяжущее в количестве, необходимом только для обволакивания зерен щебня, и перемешивают.

6.4.12 Смесь щебня с вяжущим выгружают на уложенный в штрабу материал заполнения с таким расчетом, чтобы она возвышалась над уровнем поверхности покрытия проезжей части примерно на половину толщины зерна щебня.



## **СТО НОСТРОЙ 2.29.104-2013**

6.4.13 Уложенную смесь уплотняют катком или ручной уплотняющей виброплитой массой не менее 85 кг до тех пор, пока поверхность конструкции деформационного шва не сравняется с поверхностью покрытия проезжей части.

6.4.14 Поверх уплотненного слоя следует устраивать герметизирующий слой. Для этого вдоль продольных границ штрабы деформационного шва, отступив от них наружу 50 мм, наклеивают клейкую ленту шириной от 50 до 100 мм.

Горячее вяжущее разливают в пределах площади, ограниченной клейкой лентой на захватках длиной до 2,0 м. Его распределяют с помощью гребка поверх уплотненного щебеночно-мастичного материала, заполняя все полости. Таким образом, герметизирующий слой перекрывает плоскости реза.

6.4.15 Поверх герметизирующего слоя на выполненной захватке следует насыпать и прикатать мелкий кубовидный щебень, образовав шероховатый слой.

6.4.16 Движение транспортных средств через деформационный шов без применения рабочих мостиков следует открывать после остывания щебеночно-мастичного заполнения до температуры прилегающего покрытия проезжей части.

Примечание – Если это технологически возможно, рекомендуется открывать движение через одни сутки после устройства конструкции щебеночно-мастичного деформационного шва.

6.4.17 Принудительное охлаждение укладываемой щебеночно-мастичной смеси герметизирующего слоя и готовой конструкции щебеночно-мастичного деформационного шва не допускается.

### **6.5 Технология устройства конструкций деформационных швов заполненного типа**

6.5.1 Металлические компенсаторы следует устанавливать и закреплять до устройства выравнивающего слоя, выполняя эти работы, как правило, в течение одного дня, за исключением конструкции деформационного шва для асфальтобетонных покрытий, изображенного на рисунке Б.5 (приложение Б), который монтируют после устройства выравнивающего слоя и достижения им достаточной прочности согласно 7.2.11 в порядке, аналогичном технологии устройства компенсатора конструкции деформационного шва закрытого типа, приведенной в 6.3.

6.5.2 Установленный в зазор металлический компенсатор перед его закреплением необходимо расклинивать деревянными клиньями через 2 м. В пределах проезжей части компенсатор может состоять из нескольких элементов, стыкуемых внахлестку, с перекрытием не менее 150 мм.

6.5.3 Закрепление компенсаторов следует осуществлять в выравнивающем бетонном слое с помощью горизонтальных полос металла, соединенных с продольной арматурой, закрепленной в продольных бетонируемых стыках плиты проезжей части.

6.5.4 Поверхности установленных металлических компенсаторов, кроме участков, соприкасающихся с бетоном или раствором, должны быть обработаны битумным лаком в два слоя.

6.5.5 Неметаллические компенсаторы необходимо наклеивать на ровную и чистую поверхность выравнивающего слоя. Подготовку поверхности выравнивающего слоя выполняют согласно 5.1.11.

В процессе приклейки кромки компенсаторов их необходимо придавливать для обеспечения прилегания кромок к контактной поверхности.

Ширина приклеиваемого участка должна быть не меньше 100 мм.

Компенсаторы не должны иметь стыков по длине шва.

6.5.6 Гидроизоляцию необходимо заканчивать на горизонтальной полке компенсатора, если он выполнен без стыков. При наличии стыков гидроизоляцию следует заводить в петлю компенсатора.

В местах сопряжения гидроизоляции проезжей части и тротуаров армирующий материал или полотно рулонного гидроизоляционного материала необходимо раскраивать таким образом, чтобы в изоляции не образовывалось складок и напылов, а места перелома необходимо защищать дополнительным слоем рулонной гидроизоляции.

6.5.7 Зазор в толще защитного слоя следует устраивать с помощью закладных досок толщиной не более 40 мм, предварительно вымоченных в воде и извлекаемых после бетонирования.

## СТО НОСТРОЙ 2.29.104-2013

6.5.8 Петлю компенсатора и зазор в защитном слое следует заполнять уплотнителем зазора не менее чем в два яруса.

Перед укладкой жгутов уплотнителя зазора стенки компенсатора и зазора необходимо промазывать битумной мастикой, соответствующей 4.1.2.

6.5.9 Для конструкций деформационных швов, выполняемых при бетонных контактных поверхностях, рекомендуется применять адгезионный слой.

6.5.9.1 Работы по нанесению адгезионного слоя в холодном состоянии, а также работы по укладке материала заполнения горячего применения должны производиться в сухую погоду при температуре окружающего воздуха не ниже +5 °С.

6.5.9.2 Состав адгезионного слоя следует наносить в соответствии с требованиями производителя кистью или любым распылителем, обеспечивающим равномерное нанесение слоя на контактные поверхности.

6.5.9.3 Время высыхания адгезионного слоя зависит от погодных условий. Слой считается высохшим, если отсутствуют следы грунтовки на бумаге при прикосновении к огрунтованной поверхности.

6.5.10 После высыхания адгезионного слоя должен быть уложен материал заполнения.

6.5.10.1 Материал заполнения необходимо укладывать в деформационный зазор до упора в уплотнитель зазора без разрывов и наплывов. Материал заполнения укладывают либо шпателем, либо с использованием ручных или пневматических шприцев любых марок. После укладки материал необходимо разровнять и придать ему вогнутую поверхность с помощью специальной расшивки (шпателя), смоченной в антиадгезионном растворе.

При достаточно большой ширине деформационного зазора материал заполнения рекомендуется наносить в несколько приемов.

Примечание – Нанесение материала заполнения в несколько приемов выполняется, как правило, при отсутствии у подрядной организации оборудования и инструментов, позволяющих наносить материал заполнения в один прием.

Материал заполнения наносят от краев деформационного шва, двигаясь к середине.

6.5.10.2 Расстояние от поверхности материала заполнения до верха покрытия проезжей части должно соответствовать проектному значению.

6.5.10.3 Ширина полосы контакта наносимого материала заполнения, с каждой из сопрягаемых поверхностей деформационного шва, должна быть не менее 70 % от ширины деформационного зазора в момент укладки материала заполнения (установочного размера).

6.5.11 Нанесение материала заполнения горячего применения, разогретого до рабочей температуры, определяемой согласно инструкции изготовителя, необходимо осуществлять с использованием специализированного ручного инструмента.

6.5.11.1 Не рекомендуется проводить повторную доливку материала заполнения горячего применения после температурной усадки мастики.

6.5.11.2 Пролиты материала заполнения на покрытие проезжей части не допускаются.

6.5.11.3 Приготовленный материал заполнения должен быть израсходован в течение срока, не превышающего значение жизнеспособности, указанной в документе о качестве (паспорте).

6.5.12 Поверхность уложенного материала заполнения горячего применения должна быть обработана с удалением излишков материала и присыпкой поверхности в соответствии с 6.5.13.

6.5.13 При нанесении материала заполнения горячего применения при температуре воздуха более 25 °С герметизированные швы следует присыпать молотым доломитом по ГОСТ 23672, мелом, тальком, дробленой резиной по ГОСТ 8407 или другими тонкодисперсными инертными материалами.

6.5.14 Движение автомобильного транспорта по покрытию без рабочих мостиков по 5.1.6 разрешается в зависимости от условий формирования герметизирующих материалов по методическим рекомендациям [5], но не раньше чем через 24 часа после укладки материала заполнения.

**6.6 Технология устройства конструкций деформационных швов перекрытого типа**

6.6.1 Работы по выставлению конструкции деформационного шва в проектное положение для железобетонных и сталежелезобетонных пролетных строений, а также устоев, должны выполняться в порядке, приведенном в 6.6.1.1 – 6.6.1.9.

6.6.1.1 Работы следует начинать со строповки и перемещения полностью собранной конструкции деформационного шва при помощи грузоподъемного оборудования в штрабу деформационного шва.

Для конструкций деформационных швов, рассчитанных на большие перемещения, ввиду их значительного веса целесообразно использование траверс.

Работы должны выполняться в соответствии с проектом производства крановых работ.

6.6.1.2 Конструкцию деформационного шва при помощи грузоподъемного оборудования помещают в штрабу и удерживают в подвешенном состоянии на всем протяжении работ по выставлению ее в проектное положение.

6.6.1.3 Производят выставление конструкции деформационного шва в проектное положение путем регулирования высотного и планового положения конструкции и фиксации полученного положения при помощи деревянных подкладок под анкерные элементы и клиньев, забиваемых между анкерными элементами и бетоном штрабы.

6.6.1.4 Допускается в небольших пределах подгибать без применения нагрева арматурные выпуски пролетного строения с тем, чтобы обеспечить правильное проектное положение конструкции деформационного шва и контакт между анкерными элементами и арматурой пролетного строения для последующей сварки.

6.6.1.5 Для точного выставления конструкции деформационного шва, рассчитанной на большие перемещения, в проектное положение рекомендуется также использование малогабаритных домкратов.

6.6.1.6 После установки конструкции деформационного шва в проектное положение, производят сварку прихваточным швом половины (но не менее трети) всех анкерных элементов и арматуры пролетного строения с обеих сторон штрабы

и с равномерным шагом по длине.

Примечание – Рекомендуется приваривать каждый первый или каждый второй по счету анкерный элемент.

6.6.1.7 После выполнения геодезического контроля по 7.2.7 производят сварку всех подлежащих соединению анкерных элементов и арматуры пролетного строения и ослабляют фиксаторы зазора.

6.6.1.8 Соединение анкерных элементов конструкции деформационного шва с арматурой пролетных строений (устоя) должно производиться путем ручной дуговой сварки по ГОСТ 14098.

Соединение с применением вязальной проволоки допускается только в случае, если это прямо предусмотрено проектом и технологической документацией.

6.6.1.9 После окончания работ по выставлению в проектное положение, деревянные клинья и подкладки выбивают и убирают из штрабы, конструкцию деформационного шва расстроповывают и фиксаторы зазора демонтируют.

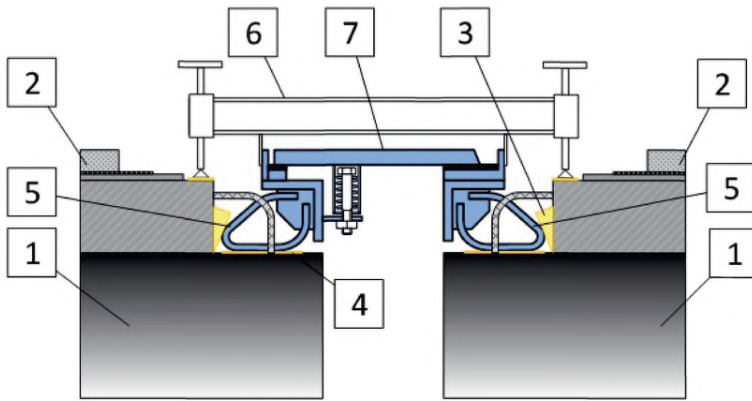
6.6.1.10 Работы, выполняемые по 6.6.1.6 – 6.6.1.9, вплоть до момента ослабления (демонтажа) фиксаторов зазора, должны выполняться в максимально кратчайший срок и в период времени с наибольшей стабильностью температуры пролетных строений при отсутствии их прямого нагрева солнцем.

6.6.2 Работы по выставлению конструкции деформационного шва в проектное положение также могут быть выполнены с применением монтажных рам (см. рисунок 6.2). Порядок работ при этом не отличается от работ по 6.6.1.

Примечание – Монтажные рамы должны быть рассчитаны на этапе разработки ППР с учетом нагрузки от веса конструкции деформационного шва. Кроме того, определяется количество и шаг расстановки монтажных рам вдоль оси деформационного шва. Монтажные рамы могут выполнять одновременно и функцию фиксаторов зазора.

6.6.3 Порядок выставления конструкции деформационного шва в проектное положение для металлических мостов с ортотропной плитой проезжей части аналогичен описанному в пункте 6.6.1 с тем отличием, что для корректировки положения конструкции деформационного шва при выявлении отклонений от проектных значений следует использовать металлические подкладки. Ширина подклад-

ки должна быть больше ширины поверхности опирания окаймления на величину припуска, назначаемого из условия размещения сварных швов, но не менее 15 мм. Подкладки устанавливают и приваривают при помощи прихваточного шва на всю длину деформационного шва и затем сваривают сплошным швом с окаймлением и ортотропной плитой.



- 1 – пролетное строение; 2 – одежда мостового полотна; 3 – деревянный клин;  
4 – деревянная подкладка; 5 – анкерный элемент; 6 – монтажная рама;  
7 – конструкция деформационного шва

Рисунок 6.2 – Установка конструкции деформационного шва с применением монтажных рам

6.6.4 До начала работ по омоноличиванию конструкций деформационных швов в штрабе должно быть установлено поперечное армирование плиты проезжей части согласно проектной документации, если армирование частично разбиралось для установки конструкции деформационного шва либо не было установлено ранее.

6.6.5 До омоноличивания в горизонтальных полках окаймлений (при наличии горизонтальных полок) с шагом от 1,5 м до 2,0 м должны быть просверлены отверстия для выхода воздуха при бетонировании, если они не предусмотрены конструкцией деформационного шва (см. рисунок 6.3).

Диаметр отверстий назначается исходя из диаметра штуцера имеющейся инъекционной установки для случая, если потребуются инъектирование раствора при обнаружении неплотностей после бетонирования.

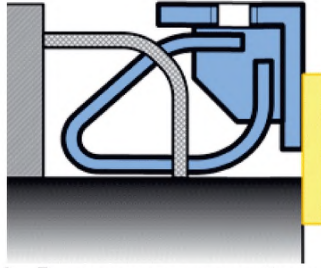
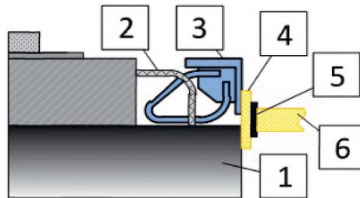


Рисунок 6.3 – Выполнение отверстий в окаймлении

6.6.6 Опалубка, устанавливаемая со стороны деформационного зазора, должна быть закреплена с помощью тяжей или враспор.

Если используется раскрепление опалубки враспор, должны быть предприняты меры для предотвращения ослабления (увеличения) усилия распора вследствие перемещений торцов пролетных строений от воздействия температуры, например, путем установки резиновых прокладок между опалубкой и распорками, как показано на рисунке 6.4.



1 – пролетное строение; 2 – арматура пролетного строения;  
3 – окаймление; 4 – опалубка; 5 – упругая резиновая прокладка; 6 – распорка

Рисунок 6.4 – Установка опалубки со стороны деформационного шва

В качестве альтернативы, в деформационном шве может быть размещена опалубка из пенопласта.

Требования к опалубке приведены в 6.1.7.

6.6.7 Перед бетонированием поверхности штрабы должны быть подготовлены в соответствии с 5.1.15.

6.6.8 При бетонировании рекомендуется использовать самоуплотняемые бетонные смеси, отвечающие требованиям 4.4.3.



В других случаях для уплотнения бетона используют ручные вибраторы. При вибрировании необходимо следить за равномерным распределением бетона под окаймлениями и коробами с целью недопущения образования пустот. Для контроля используются отверстия в окаймлениях (см. 6.6.5).

Укладку бетона следует производить горизонтальными слоями, толщиной от 200 до 300 мм, одновременно по обе стороны конструкции деформационного шва, примерно одинаковым количеством бетонной смеси, не допуская перегрузки весом бетона только одной стороны штрабы.

6.6.9 После окончания бетонирования штрабы должен быть выполнен геодезический контроль положения конструкции деформационного шва по 7.2.8.

6.6.10 Демонтаж опалубки должен производиться после набора бетоном омоноличивания прочности не менее указанной в 7.2.11.

6.6.11 Установка водоотводных лотков должна производиться с соблюдением уклона не менее 0,05.

6.6.12 Водоотводные лотки должны монтироваться в направлении вдоль деформационного шва от одного края пролетного строения к другому.

Не рекомендуется начинать монтаж от оси пролетного строения к краям или от краев к оси пролетного строения.

6.6.13 Секции металлических водоотводных лотков накладывают один на другой с перекрытием в стыках на 150 мм с герметизацией щелей.

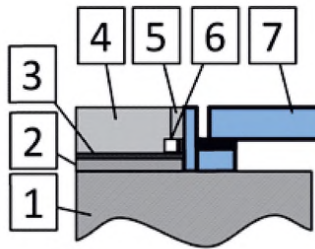
6.6.14 Резиновые и полимерные водоотводные лотки, отвечающие требованиям 4.3.1, как правило, должны быть непрерывными на всю длину деформационного шва.

При необходимости стыкования водоотводных лотков, отдельные секции должны укладываться с перекрытием в стыках не менее чем на 250 мм.

6.6.15 При закреплении водоотводных лотков к пролетным строениям ниже окаймлений, на поверхность бетона торцов пролетных строений, расположенную выше водоотводного лотка, должна быть нанесена обмазочная гидроизоляция в соответствии с 5.1.13.

6.6.16 При выполнении узла примыкания гидроизоляции к конструкции деформационного шва, в том числе и при выполнении пришовной переходной зоны на примыкании, следует выполнять требования к технологии устройства пришовных переходных зон в соответствии с 6.8.

6.6.17 Узел примыкания гидроизоляции мостового полотна к конструкции деформационного шва на автомобильных дорогах с низкой интенсивностью движения (менее 5000 транспортных единиц в сутки по полосе) может быть выполнен с нахлестом полотна рулонной гидроизоляции на вертикальную поверхность окаймления (гребенчатой плиты) на высоту от 30 до 50 мм с заполнением мастики или герметиком зазора шириной 15 мм между одеждой мостового полотна и конструкцией деформационного шва (см. рисунок 6.5) или с заведением рулонной гидроизоляции под окаймление.



1 – пролетное строение; 2 – выравнивающий слой;

3 – гидроизоляция мостового полотна и защитный слой;

4 – покрытие одежды мостового полотна; 5 – зазор, заполняемый герметиком;

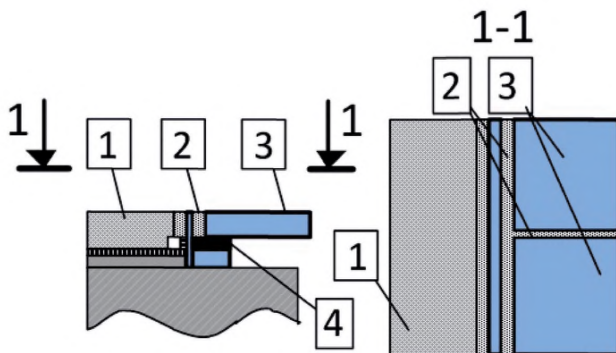
6 – дренажная трубка; 7 – конструкция деформационного шва (фрагмент)

Рисунок 6.5 – Конструкция узла примыкания гидроизоляции мостового полотна к конструкции деформационного шва

Зазор должен иметь высоту, равную толщине одежды мостового полотна. При этом рекомендуется использование дренажных трубок, укладываемых в месте обрыва гидроизоляции мостового полотна.

6.6.18 Перед натяжением прижимных пружин под перекрывающий элемент должны быть установлены входящие в комплект поставки упругие подкладки, если это предусмотрено конструкцией деформационного шва.

6.6.19 Герметизацию швов между металлическими элементами смонтированной конструкции деформационного шва (см. рисунок 6.6) следует выполнять мастикой или герметиком, соответствующим требованиям 4.1, по технологии, приведенной в 6.5.11 – 6.5.14.



1 – одежда мостового полотна; 2 – зазор, заполняемый герметиком;  
3 – секция скользящего листа; 4 – упругая подкладка

Рисунок 6.6 – Герметизация зазоров между элементами конструкции деформационного шва

6.6.20 В завершение работ следует произвести затяжку прижимных пружин согласно 7.2.24.

### 6.7 Технология устройства конструкций деформационных швов с резиновыми компенсаторами

6.7.1 Работы по выставлению конструкции деформационного шва в проектное положение, за исключением конструкций, анкеровка которых располагается в полимербетонных приливах, должны выполняться в порядке, приведенном в 6.7.1.1 – 6.7.1.10.

6.7.1.1 Работы следует начинать со строповки и перемещения конструкции деформационного шва при помощи грузоподъемного оборудования в штрабу в порядке по 6.6.1.1 и 6.6.1.2.

6.7.1.2 Для многопрофильных конструкций должны быть промаркированы

арматурные стержни, мешающие установке конструкции деформационного шва в штрабу.

Допускается в небольших пределах подгибать без применения нагрева арматурные выпуски пролетного строения с тем, чтобы обеспечить правильное проектное положение конструкции деформационного шва и контакт между анкерными элементами и арматурой пролетного строения для последующей сварки.

Примечание – Как правило, проблемы возникают при размещении крупногабаритных элементов конструкции деформационных швов, таких как короба траверс.

6.7.1.3 Производят выставление конструкции деформационного шва в проектное положение согласно порядку, приведенному в 6.6.1.3 с учетом рекомендации, приведенной в 6.6.1.5.

Для многопрофильных конструкций деформационных швов целесообразно использование металлических упорных стержней из арматурной стали по ГОСТ 5781, привариваемых по обе стороны каждого короба или к окаймлениям и опираемых в бетон дна штрабы.

6.7.1.4 Корректировку положения конструкции деформационного шва, устанавливаемого на металлических мостовых сооружениях с ортотропной плитой проезжей части, следует производить в порядке, приведенном в 6.6.3.

6.7.1.5 После того, как конструкция деформационного шва занимает проектное положение, следует выполнить геодезический контроль и произвести сварку прихваточным швом анкерных элементов и арматуры пролетного строения в соответствии с 6.6.1.7 и 6.6.1.8. Конструкция деформационного шва на данном этапе фиксируется сваркой только на одном пролетном строении (устое).

Для металлических мостовых сооружений с ортотропной плитой проезжей части конструкция деформационного шва приваривается прихваточным швом длиной 50 мм через каждые 6 м вдоль окаймления.

6.7.1.6 В случае выполнения монтажа конструкции деформационного шва отдельными секциями, стыкуемые несущие балки (окаймления) должны быть расположены на одной прямой и зафиксированы одна с другой сваркой прихваточным швом.

6.7.1.7 Если геодезическим контролем не выявлено отклонений от проектного положения свыше допускаемых значений, следует произвести сварку прихваточным швом анкерных элементов (прихватку окаймления к ортотропной плите) на втором пролетном строении и ослабить фиксаторы зазора.

Примечание – Эти работы вплоть до момента ослабления (демонтажа) фиксаторов зазора должны выполняться в максимально кратчайший срок и в период времени с наибольшей стабильностью температуры пролетных строений при отсутствии их прямого нагрева солнцем.

6.7.1.8 Выполнять сварку всех подлежащих соединению анкерных элементов и арматуры пролетного строения с обеих сторон от оси конструкции деформационного шва следует согласно 6.6.1.8.

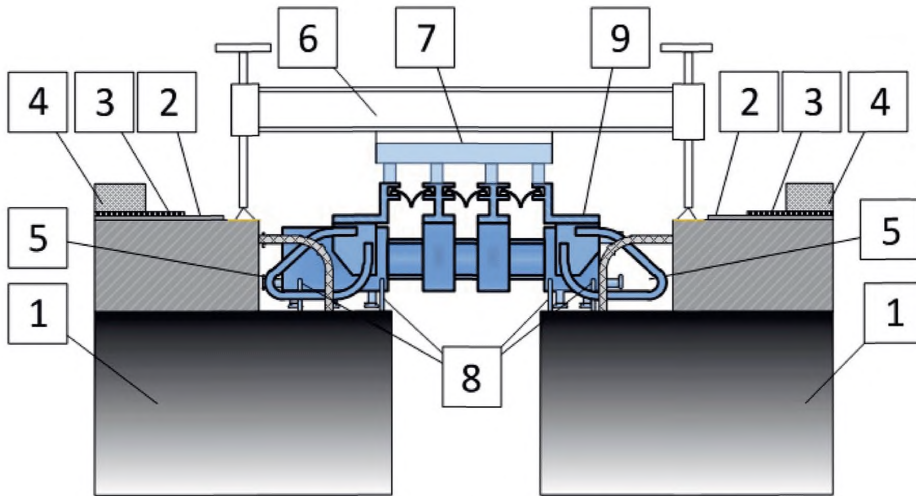
6.7.1.9 После окончания работ по выставлению в проектное положение, деревянные клинья и подкладки выбивают и убирают из штрабы, конструкцию деформационного шва расстроповывают, фиксаторы зазора окончательно демонтируют, а места их крепления к окаймлениям (несущим балкам) зачищают и зашлифовывают.

6.7.1.10 При монтаже конструкции деформационного шва отдельными секциями должна быть произведена их стыковка при помощи сварки несущих балок (окаймлений) секций по длине. Требования к проведению сварочных работ при этом аналогичны требованиям, предъявляемым к процессу укрупнительной сборки конструкции деформационного шва (см. 5.7).

6.7.2 Работы по выставлению конструкции деформационного шва в проектное положение должны выполняться с применением монтажных рам (см. рисунок 6.7). Порядок выполнения работ приведен в 6.7.1.1 – 6.7.1.10.

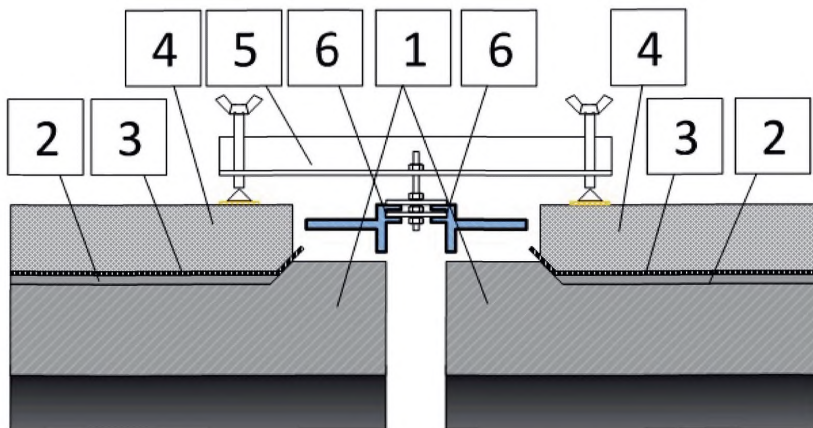
Примечание – Монтажные рамы должны быть рассчитаны на этапе разработки ППР с учетом нагрузки от веса конструкции деформационного шва. Кроме того, определяется количество и шаг расстановки монтажных рам вдоль оси деформационного шва. Монтажные рамы могут выполнять одновременно и функцию фиксаторов зазора.

6.7.3 Конструкции деформационных швов, закрепляемых в полимербетонных приливах, подлежат выставлению в проектное положение с применением монтажных струбцин (см. рисунок 6.8). При этом соблюдают порядок производства работ, приведенный в 6.7.3.1 – 6.7.3.4.



- 1 – пролетное строение; 2 – выравнивающий слой;  
 3 – гидроизоляция мостового полотна и защитный слой; 4 – одежда мостового полотна;  
 5 – анкерный элемент; 6 – монтажная рама; 7 – фиксатор зазора;  
 8 – монтажный упорный стержень; 9 – конструкция деформационного шва

Рисунок 6.7 – Установка конструкции деформационного шва с применением монтажных рам



- 1 – пролетное строение; 2 – выравнивающий слой;  
 3 – гидроизоляция мостового полотна и защитный слой;  
 4 – покрытие одежды мостового полотна; 5 – монтажная трубуцина; 6 – окаймление

Рисунок 6.8 – Установка конструкции деформационного шва с применением монтажных трубуцин

6.7.3.1 Металлические окаймления раскладывают на деревянные бруски около штрабы, выполненной согласно 5.6.3.7.

6.7.3.2 Выравнивают положение окаймлений относительно друг друга на расстояние, равное определенному установочному размеру.

6.7.3.3 Фиксируют окаймления при помощи монтажных струбцин, устанавливаемых с шагом 1,0 м вдоль окаймлений.

6.7.3.4 При помощи грузоподъемного оборудования в соответствии с проектом производства крановых работ перемещают окаймления вместе со струбцинами в штрабу, и при помощи регулировочных винтов монтажной струбцины выставляют окаймления в проектное положение (см. рисунок 6.8).

6.7.4 До начала работ по омоноличиванию конструкций деформационных швов, в штрабе должно быть установлено поперечное армирование плиты проезжей части согласно проектной документации, если армирование частично разбиралось для установки конструкции деформационного шва, либо не было установлено ранее.

6.7.5 До омоноличивания в окаймлениях, имеющих горизонтальные плоскости, должны быть просверлены отверстия для выхода воздуха при бетонировании согласно 6.6.5.

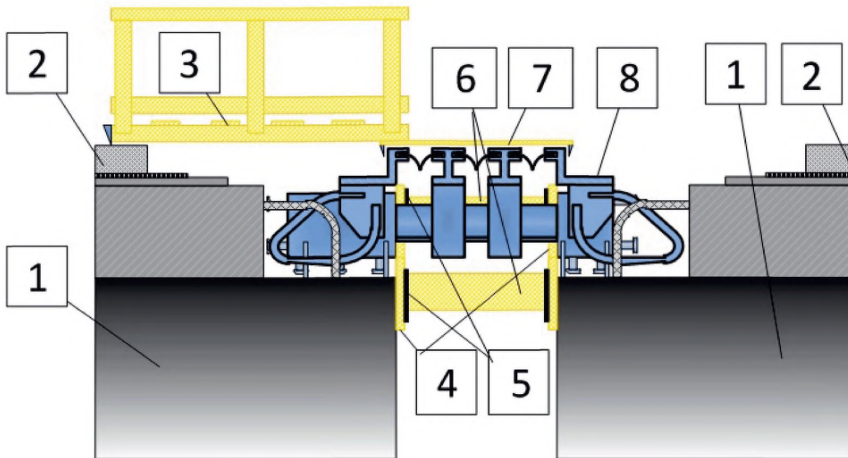
6.7.6 Требования к размещению и закреплению опалубки, а также к подготовке к омоноличиванию штрабы приведены в 6.6.6 и 6.6.7.

6.7.7 Щели в опалубке должны быть уплотнены. При этом внимание следует уделить уплотнению щелей опалубки вокруг открытых со стороны деформационного зазора коробов траверс многопрофильных конструкций деформационных швов.

Попадание бетона и цементного молока в короба траверс и на сами траверсы не допускается.

6.7.8 Траверсы (при отсутствии установленных компенсаторов) и компенсаторы должны быть защищены от попадания бетона листами фанеры или металла, укладываемыми без пропусков на всю длину конструкции деформационного шва

поверх окаймлений (промежуточных несущих балок). Листы должны быть зафиксированы от смещения (см. рисунок 6.9).



- 1 – пролетное строение; 2 – одежда мостового полотна; 3 – рабочий мостик;  
 4 – опалубка с вырезами под короба; 5 – упругая прокладка; 6 – распорка;  
 7 – лист фанеры или металла, зафиксированный от смещения;  
 8 – конструкция деформационного шва

Рисунок 6.9 – Подготовка к омоноличиванию штрабы деформационного шва

6.7.9 Бетонирование следует производить в порядке и в соответствии с требованиями, приведенными в 6.6.8.

6.7.10 Устройство полимербетонных приливов, в которых омоноличиваются окаймления конструкций деформационных швов, включая процессы приготовления и укладки, должно выполняться в соответствии с требованиями 6.8 – 6.11 и согласно 6.12.

6.7.11 Компенсаторы и траверсы должны быть проверены на наличие загрязнения бетоном и при необходимости очищены и промыты.

6.7.12 Демонтаж опалубки должен производиться после набора бетоном омоноличивания прочности не менее указанной в 7.2.11.

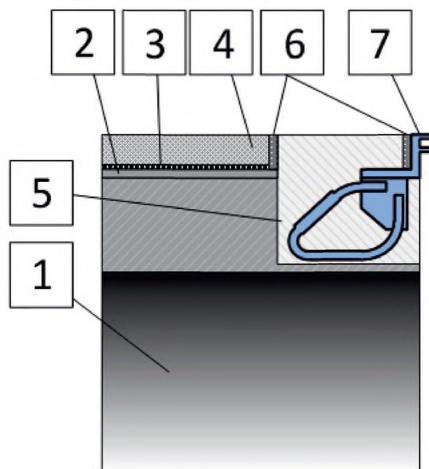
6.7.13 При выполнении узла примыкания гидроизоляции к конструкции деформационного шва следует руководствоваться требованиями 6.6.16 и 6.6.17.



6.7.14 В случае выполнения омоноличивания штрабы конструкции деформационного шва на всю высоту окаймления, совмещая функции бетона омоноличивания штрабы с функциями прилива на стыке одежды мостового полотна с конструкцией деформационного шва (см. рисунок 6.10) рекомендуется:

- использовать для омоноличивания полимербетон, укладываемый по технологии, приведенной в 6.12;

- выполнять на стыке участка омоноличивания с одеждой мостового полотна и металлоконструкциями окаймления зазоры, заполняемые герметиком в соответствии с положениями 6.6.19 и 6.7.15.



- 1 – пролетное строение; 2 – выравнивающий слой;  
3 – гидроизоляция мостового полотна и защитный слой;  
4 – покрытие одежды мостового полотна; 5 – бетон омоноличивания штрабы;  
6 – зазор, шириной 15 мм, заполняемый герметиком;  
7 – конструкция деформационного шва (фрагмент)

Рисунок 6.10 – Конструкция узла примыкания гидроизоляции мостового полотна к конструкции деформационного шва

6.7.15 Зазоры для заполнения герметиком выполняются при помощи нарезчика швов, оснащенного отрезным кругом. При этом необходимо следить за глубиной реза, чтобы не допустить повреждения расположенных ниже элементов.

6.7.16 При использовании конструкций деформационных швов на металли-

ческих мостах с ортотропной плитой проезжей части с окаймлениями, выдающимися в сторону пролетного строения, следует соблюдать требования, приведенные в 6.1.10.

6.7.17 Если конструкция деформационного шва поставляется без установленных резиновых компенсаторов, то их следует устанавливать после завершения всех бетонных работ, а также после работ по устройству пришовных переходных зон и покрытия проезжей части на расстоянии не менее 3,0 м с каждой стороны конструкции деформационного шва. Установку резинового компенсатора следует производить без разделения на отдельные секции по всей длине деформационного шва.

6.7.18 До установки резиновых компенсаторов пространство между окаймлениями (крайними и промежуточными несущими балками) должно быть защищено от попадания посторонних предметов, мусора, грязи и брызг бетона, герметиков и асфальтобетона, для чего рекомендуется использовать защитный лист, устанавливаемый перед бетонированием согласно схеме на рисунке 6.9. Непосредственно перед установкой резиновых компенсаторов следует проверить и при необходимости прочистить замки окаймлений (несущих балок) ручным инструментом и ветошью с последующей продувкой замков сжатым воздухом.

6.7.19 Заправку в зазор ленточных резиновых компенсаторов и монолитных несущих компенсаторов с механическим креплением компенсатора производят при помощи монтажного инструмента с обработанными (скругленными) краями.

Сначала компенсаторы заправляют на всей длине в замок одного окаймления (несущей балки).

После этого производят заправку второй стороны компенсатора в замок второго окаймления (несущей балки).

6.7.20 Заправку резиновых компенсаторов, устанавливаемых в замки окаймлений (несущих балок) с применением клеевых составов или герметиков, наносимых на внутренние поверхности замков перед запасовкой, производят в порядке, указанном в 6.7.19, но одновременно производят опережающее нанесение клея или герметика, следя за тем, чтобы опережение не превышало 2 м.

6.7.21 При заправке резинового компенсатора необходимо держать его натянутым за свободный конец усилиями одного человека.

Усилие должно быть достаточным, чтобы обеспечить равномерную заправку компенсатора по длине, но не слишком сильным, чтобы удлинение компенсатора после заправки не превысило 5 % его длины.

6.7.22 Не допускается заполнение мастиками или герметиками пространства между окаймлениями (несущими балками) над ленточными резиновыми компенсаторами, если это не предусмотрено конструкцией деформационного шва.

6.7.23 Применяемые для производства работ по 6.7.20 – 6.7.22 материалы, а также допуски, должны соответствовать проектной документации.

## **6.8 Технология устройства пришовных переходных зон мостового полотна. Тип 1 и Тип 2**

6.8.1 Прилив, устраиваемый в составе пришовной переходной зоны по Типу 2 из полимербетона, следует выполнять в соответствии с 6.12.

Примечание – Здесь и далее по тексту пункта применяется разделение пришовных переходных зон на типы в соответствии с информацией, приведенной в приложении Б.

6.8.2 После устройства бетонных приливов или участков бетона омоноличивания, выходящих в уровень проезжей части, вдоль окаймления конструкции деформационного шва следует устраивать зазор шириной от 10 до 15 мм, заполняемый герметиком в соответствии с 6.1.9.

6.8.3 Перед началом работ по устройству одежды мостового полотна поверхность бетона омоноличивания должна быть подготовлена согласно 5.1.15.

6.8.4 На прилегающих к конструкции деформационного шва участках длиной по 3 м с каждой стороны деформационного шва слой гидроизоляции мостового полотна устраивают с заведением ее на вертикальную поверхность бетона омоноличивания или бетонного прилива на высоту защитного слоя бетона.

6.8.5 Дренажный канал в составе пришовной переходной зоны по Типу 1 устраивают в пределах толщины защитного слоя вдоль бетонного прилива в месте, определенном проектной документацией.

6.8.6 При устройстве конструкции одежды мостового полотна с защитным слоем, защитный слой гидроизоляции устраивают, не закрывая дренажный канал.

При устройстве защитного слоя следует принимать меры, предотвращающие повреждение гидроизоляции и уложенных элементов конструкции деформационного шва.

6.8.7 Покрытие одежды мостового полотна должно быть устроено в соответствии с требованиями 5.1.16.

6.8.8 Если проектной документацией не предусмотрено устройство пришовной переходной полосы, то на примыкании одежды мостового полотна к бетонному приливу выполняют технологический зазор в соответствии с 6.1.9.1 – 6.1.9.3.

6.8.9 Если устройство переходной полосы проектной документацией предусмотрено, то после укладки одежды мостового полотна от окаймления конструкции деформационного шва или от бетонного прилива устраивают штрабу под переходную полосу.

Последовательность работ по устройству штрабы следующая:

- на верхнем слое готового покрытия проезжей части вдоль бетонного прилива конструкции деформационного шва краской параллельно и симметрично относительно оси деформационного шва производят разметку границ переходной полосы;
- нарезчиком швов с алмазным отрезным кругом нарезают по этим линиям контур штрабы на проектную глубину;
- с помощью отбойного молотка разрушают материал между пропилами на глубину верхнего слоя покрытия;
- удаляют из штрабы все остатки асфальтобетона таким образом, чтобы не повредить кромки штрабы;
- продувают штрабу сжатым воздухом.

6.8.9.1 Обрабатывают поверхность штрабы битумной эмульсией, отвечающей требованиям 4.8.2.

Примечание – Битумную эмульсию используют для всех материалов заполнения штрабы, кроме литого асфальтобетона.

## **СТО НОСТРОЙ 2.29.104-2013**

6.8.9.2 Выполняют укладку и уплотнение материала переходной полосы в соответствии с требованиями 6.11.

6.8.9.3 После укладки материала переходной полосы и набора им проектной прочности или остывания до температуры окружающих конструкций, устраивают зазор между бетонным приливом и переходной полосой в порядке, указанном в 6.1.9.1 – 6.1.9.3.

### **6.9 Технология устройства пришовных переходных зон мостового полотна. Тип 3**

6.9.1 Устраивают покрытие одежды мостового полотна с учетом требований 5.1.16.

6.9.2 Если проектной документацией не предусмотрено устройство переходной полосы, то на примыкании одежды мостового полотна к бетонному приливу выполняют технологический зазор в соответствии с 6.1.9.1 – 6.1.9.3.

6.9.3 Работы по устройству переходной полосы, если она предусмотрена, проводят в соответствии с требованиями 6.8.9 – 6.8.9.2, а также 6.11.

### **6.10 Технология устройства пришовных переходных зон мостового полотна. Тип 4**

6.10.1 Примыкание гидроизоляции к бетону омоноличивания и дренажный канал устраивают в соответствии с требованиями 6.8.4 и 6.8.5 после набора бетоном омоноличивания прочности, не менее указанной в 7.2.11.

6.10.2 Свободную от гидроизоляции поверхность бетона омоноличивания, контактирующую с покрытием проезжей части, обрабатывают пропиточным составом по 4.8.3 в соответствии с рекомендациями производителя состава.

6.10.3 Устраивают защитный слой одежды мостового полотна с учетом требований 6.8.6.

6.10.4 Работы по устройству покрытия одежды мостового полотна и устройству переходной полосы выполняют в порядке, изложенном в 5.1.16, 6.8.9.3 и 6.11.

### **6.11 Технология работ по заполнению штрабы переходной полосы**

6.11.1 При заполнении штрабы переходной полосы щебеночно-мастичной смесью, аналогичной используемой для устройства щебеночно-мастичных деформационных швов, следует руководствоваться требованиями 6.4.4 – 6.4.17.

6.11.2 При заполнении штрабы переходной полосы щебеночно-мастичной асфальтобетонной смесью руководствуются требованиями ГОСТ 31015 с учетом особенностей производства работ в стесненных местах.

6.11.3 При заполнении штрабы переходной полосы смесью литого асфальтобетона руководствуются требованиями ГОСТ Р 54401 и 5.1.16 с учетом особенностей производства работ в стесненных местах.

### **6.12 Технология работ по устройству полимербетонных приливов**

6.12.1 Устройство бетонного прилива с использованием полимербетона включает следующие этапы:

- очистку поверхности бетона, являющейся основанием для прилива;
- придание шероховатости поверхности бетона основания;
- установку анкеров (при необходимости);
- приготовление и укладку материала прилива на подготовленное основание.

6.12.2 Поверхность бетона основания прилива должна быть подготовлена в соответствии с положениями 5.1.15.

6.12.3 Установку анкерных элементов в бетонном приливе следует выполнять в соответствии с проектной документацией.

6.12.4 В случае если проектной документацией предусмотрено выравнивание основания под прилив при помощи ремонтного состава на основе сухих смесей по ГОСТ 31357, работы следует выполнять с учетом требований 6.12.4.1 – 6.12.4.2.

6.12.4.1 Замешивание ремонтного состава должно производиться в бетоносмесителе с опрокидываемым барабаном в течение времени от 5 до 10 минут. Замешивание вручную не рекомендуется. Необходимо замешивать все содержимое вскрытого упаковочного мешка.

Отношение содержания воды к содержанию сухой смеси принимают в соответствии с указаниями изготовителя смеси.

Готовая смесь должна быть пластичной, гомогенной, без комков и с равномерно распределенными волокнами.

6.12.4.2 При необходимости создания слоя ремонтного состава толщиной более 50 мм рекомендуется применение щебеночного заполнителя крупностью не менее 5 мм. Для слоя до 50 мм требуется заполнитель крупностью не более 3 мм. Заполнитель должен быть промыт и очищен от инородных вкраплений при помощи установки для промывки щебня.

6.12.5 Перед укладкой смеси на асфальтобетонное покрытие по кромкам штрабы и на поверхности окаймлений конструкций деформационных швов, контактирующие с шинами транспортных средств, наклеивают липкую ленту по ГОСТ 20477 с целью защитить поверхности от попадания на них полимербетона.

6.12.6 Смесь укладывают с выравниванием ее поверхности мастерком по кромкам асфальтобетонного покрытия и окаймления конструкции деформационного шва.

При укладке бетона на поверхности с большим уклоном бетонную смесь следует сдвигать мастерком против уклона, не допуская ее сползания, или устанавливать поперечную опалубку во избежание растекания бетонной смеси.

6.12.7 При устройстве прилива с использованием полимербетонных заполнителей весь объем бетонирования за один раз или участками, определяемыми объемом полимербетонной смеси, приготавливаемой за один замес.

6.12.8 Последовательность добавления и количество компонентов полимербетонной смеси должно быть установлено изготовителем материала.

6.12.9 Полимербетонную смесь в процессе добавления компонентов, кроме заполнителя, перемешивают низкооборотной (до 400 об/мин включительно) мешалкой, выполненной на основе дрели.

Во время перемешивания необходимо следить, чтобы перемешивание происходило и у боковых стенок, и у дна емкости, в которой приготавливается смесь.

Время перемешивания не должно превышать установленного изготовителем материала значения.

6.12.10 Полученную смесь выливают в бетономешалку принудительного действия, засыпают около половины требуемого количества заполнителя и смесь перемешивают до полного смачивания частиц заполнителя. Затем добавляют оставшуюся часть заполнителя и тщательно перемешивают смесь до получения однородной полимербетонной смеси.

Время перемешивания не должно превышать установленного изготовителем материала значения.

6.12.11 Выгрузку полимербетонной смеси в опалубку прилива производят сразу после перемешивания непосредственно из бетономешалки, не допуская переливания в другую емкость для транспортирования.

6.12.12 В случае возможности дождя работы должны производиться под натянутым тентом. Температура поверхности основания прилива перед укладкой должна быть не ниже 5 °С.

6.12.13 Укладку полимербетонной смеси в зоне, расположенной под горизонтальными элементами (полками или анкерными элементами) окаймлений, осуществляют с помощью мастерка.

6.12.14 Полимербетонная смесь должна полностью заполнять пространство под горизонтальными элементами (полками или анкерными элементами) окаймлений без образования трещин.

Время перерыва между двумя последовательно укладываемыми замесами не должно превышать 30 мин из условия обеспечения надлежащего сцепления слоев полимербетона.

При перерыве, превышающем нормативный срок, следует производить подогрев контактных поверхностей полимербетона газовой горелкой по ГОСТ 25696 до состояния легкого расплавления.

6.12.15 В случае обнаружения дефекта в приливе на стадии его устройства, следует выполнять:



## **СТО НОСТРОЙ 2.29.104-2013**

- если поверхность полимербетона расположена ниже уровня асфальтобетонного покрытия или окаймления – дополнительную подливку полимербетонной смеси на поверхность, предварительно разогретую газовой горелкой по ГОСТ 25696, причем полимербетонную смесь для этого готовят с использованием заполнителя, отвечающего требованиям 4.4.4, фракции от 0 до 3 мм;

- если поверхность полимербетона расположена выше необходимого уровня – излишки раствора срезают при помощи ручной шлифовальной машины.

6.12.16 Сразу после устройства полимербетонных приливов следует обеспечить шероховатость верхней поверхности прилива за счет посыпания уложенной и выровненной поверхности кварцевым песком по ГОСТ 8736 фракции от 2 до 3 мм непосредственно после укладки полимербетона.

6.12.17 После завершения заливки штрабы убирают монтажные приспособления. Используемые в технологическом процессе укладки полимербетонной смеси оборудование и приспособления очищают сразу после использования. Полимеризовавшийся материал с инструментов удаляют механически или выжиганием.

## **7 Контроль выполнения работ**

При производстве работ по устройству конструкций деформационных швов мостовых сооружений следует осуществлять входной контроль, операционный контроль и оценку соответствия выполненных работ проекту.

### **7.1 Входной контроль**

7.1.1 При поступлении в подрядную организацию проектной документации в части, касающейся устройства конструкций деформационных швов, она должна быть подвергнута входному контролю.

При проведении входного контроля рекомендуется руководствоваться информацией, приведенной в приложении М.

7.1.2 До начала производства работ по устройству конструкций деформаци-

онных швов подрядной организацией должен быть произведен входной контроль всех поставленных на строительную площадку конструкций, изделий и строительных материалов с фиксацией результатов в журнале входного контроля.

При проведении входного контроля следует руководствоваться требованиями ГОСТ 24297.

7.1.3 При входном контроле применяемых материалов проверяют соответствие их характеристик значениям, указанным в документах о качестве, и требованиям к материалам, приведенным в разделе 4.

7.1.4 Входной контроль конструкций деформационных швов включает в себя визуальный и измерительный контроль в соответствии с 7.1.4.1, а также контроль сопроводительной документации, поставляемой изготовителем в комплекте с конструкциями деформационных швов, в соответствии с 7.1.4.2.

7.1.4.1 При визуальном и измерительном контроле конструкций деформационных швов проверяется:

- комплектность поставки;
- соответствие поставленных конструкций проектной документации;
- отсутствие внешних повреждений тары, самих конструкций и комплектующих;
- отсутствие коррозионных повреждений и сохранность антикоррозионного покрытия металлических элементов;
- наличие ярлыков, бирок и другой заводской маркировки на конструкциях, комплектующих и таре с применяемыми материалами;
- соответствие положения и размеров анкерных элементов, а также габаритов конструкций по внешнему обмеру требованиям проектной и сопроводительной документации;
- отсутствие отклонений основных элементов конструкции от прямолинейности и плоскостности свыше допускаемых значений;
- отсутствие видимых трещин в металлических элементах и сварных швах;
- наличие монтажных креплений и их расположение;
- сохранность установленных изготовителем фиксаторов зазора и инстру-

ментальная проверка величины зафиксированного раскрытия конструкции деформационного шва указанным в сопроводительной документации значениям.

Для конструкций деформационных швов перекрытого типа с прижимными пружинами в ходе входного контроля должно быть дополнительно проверено наличие смазки в стаканах и их герметичность.

7.1.4.2 При входном контроле сопроводительной документации на конструкции деформационных швов проверяется наличие:

- документов о качестве конструкций (паспортов);
- отметок о приемке конструкций службой технического контроля изготовителя;
- необходимых инструкций и технологических регламентов;
- сертификатов соответствия или декларации о соответствии;
- сертификатов пожарной безопасности.

7.1.5 Конструкции деформационных швов, не прошедшие входной контроль, к применению не допускаются согласно Постановлению [6].

Конструкции, в результате проверки которых выявлено наличие брака, маркируются как отбракованные и должны складироваться отдельно. Освидетельствование отбракованных конструкций деформационных швов оформляется актом.

Использование материалов и конструкций, не имеющих в полном объеме необходимую сопроводительную документацию или имеющих документацию, не прошедшую входной контроль, не допускается.

7.1.6 Ширина поставляемых отдельно резиновых компенсаторов в ненапряженном состоянии должна быть не меньше заявленной изготовителем и быть не более чем на 2 мм больше заявленной. Измерения следует производить с помощью линейки по ГОСТ 427 или штангенциркуля по ГОСТ 166.

7.1.7 Перед началом работ по монтажу конструкций деформационных швов следует инструментально проверить расстояние между торцами пролетных строений, а также его неравномерность по ширине пролетного строения.

Способ контроля и предельные отклонения указанных контролируемых параметров приведены в приложении Н.

Не допускается приступать к работам по монтажу конструкций деформационных швов, если выявлено, что ширина зазора между пролетными строениями имеет отклонения от проектных значений свыше допускаемых.

При выявлении неустраняемых отклонений в виде недопустимого сужения деформационного зазора между конструкциями пролетного строения работы по устройству конструкции деформационного шва прекращаются, а вопрос о дальнейшем производстве работ решают комиссионно. При этом необходимо привлечь проектировщика мостового сооружения для решения вопроса о внесении соответствующих изменений в проектную документацию.

7.1.8 Перед проведением работ проверяют ровность поверхностей в зоне устройства конструкции деформационного шва при помощи рейки трехметровой по ГОСТ 30412, контролируют величину и направление поперечных уклонов нивелиром по ГОСТ 10528, контролируют отсутствие в зазоре посторонних предметов, которые могли бы мешать перемещениям торцов пролетных строений.

При необходимости следует устранить посторонние предметы из зазора и области устройства конструкции деформационного шва.

7.1.9 При измерении ровности поверхностей недопустимо наличие просветов под рейкой более 3 мм.

Примечание – В качестве средств измерений используются рейка трехметровая по ГОСТ 30412, штангенциркуль по ГОСТ 166.

7.1.10 При проверке подготовки бетонных поверхностей, в том числе поверхности выравнивающего и защитного слоев, контролируют следующие параметры:

- прочность бетона должна быть не менее указанной в 7.2.11;
- уклоны поверхности должны соответствовать требованиям СП 35.13330.2011 (пункт 5.76);
- подготовка поверхности должна соответствовать требованиям СП 72.13330.2011<sup>1)</sup>;
- влажность бетона выравнивающего слоя в поверхностном слое на глубине

<sup>1)</sup> СНиП 3.04.03-85 (пункт 2.11).

20 мм, определенная по ГОСТ 21718, должна быть не более 4 %;

- на поверхности выравнивающего слоя при визуальном контроле не должно быть раковин, острогранных включений, бугров и других дефектов, а поверхность выравнивающего слоя должна быть очищена от мусора, пыли, пленки цементного молока.

7.1.11 Размер зерен щебня, используемого для приготовления щебеночно-мастичной смеси заполнения при устройстве конструкций щебеночно-мастичных деформационных швов и пришовных переходных зон, перед применением необходимо проконтролировать просеиванием через сита с размером ячеек 15 мм и 20 мм по ГОСТ Р 51568.

7.1.12 Перед приготовлением двухкомпонентного материала заполнения конструкций деформационных швов заполненного типа необходимо проверить:

- правильность комплектации поставки в соответствии с паспортом качества;
- наличие маркировок или этикеток на емкостях, содержащих компоненты материала заполнения;
- соблюдение условий хранения компонентов;
- целостность (герметичность) тары, в которой поставляются компоненты;
- соответствие компонентов, в частности, их консистенции и цвета, указанным показателям на этикетках или в маркировках каждой емкости;
- соответствие времени использования материала заполнения гарантийному сроку хранения компонентов с учетом даты их изготовления. Эти срок и дата должны быть занесены в этикетки или маркировки и содержаться в паспорте, в котором также должны быть указаны показатели качества материала заполнения – по техническим условиям и фактические, определенные по результатам лабораторных испытаний на заводе-изготовителе.

7.1.13 Значение жизнеспособности многокомпонентных материалов заполнения должно уточняться строительной лабораторией по результатам испытаний в соответствии с методикой по ГОСТ 30740 до начала работ по заполнению зазоров и быть не менее 4 часов.

## 7.2 Операционный контроль

7.2.1 В процессе производства работ по устройству конструкций деформационных швов и пришовных переходных зон на всех этапах должен выполняться операционный контроль выполняемых работ, включающий контроль последовательности и состава технологических операций.

7.2.2 На участке производства работ подрядной организацией должна быть обеспечена работа геодезической службы.

7.2.3 Для обеспечения качества выполняемых работ по устройству конструкций деформационных швов рекомендуется привлечение представителя проектировщика, а также представителя изготовителя конструкции деформационного шва.

7.2.4 При подготовке штрабы под устройство конструкции деформационного шва должна быть проверена параллельность ее граней, симметричность относительно оси конструкции деформационного шва, а также отклонения от плоскостности внутренних поверхностей.

Измерения следует производить рулеткой по ГОСТ 7502 с использованием маркеров, нанесенных на конструкции пролетных строений.

При разметке границ конструкции деформационного шва закрытого типа, пришовных переходных зон отклонение в плане, измеренное рулеткой по ГОСТ 7502, должно быть не более  $\pm 10$  мм.

7.2.5 После укрупнительной сборки конструкции деформационного шва с резиновыми компенсаторами следует провести геодезический контроль выполненных работ при помощи геодезических инструментов по ГОСТ 10528, ГОСТ 10529, ГОСТ Р 51774, в ходе которого проверяется:

- параллельность осей окаймлений (промежуточных балок) в плане;
- перпендикулярность осей промежуточных балок и осей траверс (для многопрофильных конструкций деформационных швов, для которых должно обеспечиваться это условие);
- отсутствие относительных смещений элементов, соединенных при помощи сварки.

7.2.6 В процессе адаптации конструкции деформационного шва к требуемой величине раскрытия зазора выполняют инструментальный контроль ширины зазора между окаймливаниями при помощи штангенциркуля по ГОСТ 166 и сопоставление ее с требуемой шириной.

7.2.7 Геодезический контроль положения конструкции деформационного шва выполняют на протяжении процесса выставления конструкции в проектное положение.

Контроль выполняется при помощи геодезических инструментов, соответствующих ГОСТ 10528, ГОСТ 10529, ГОСТ Р 51774.

Геодезический контроль положения конструкции деформационного шва производится также после выставления конструкции в проектное положение и сварки прихваточным швом анкерных элементов.

Прямолинейность положения несущих балок конструкций деформационных швов с резиновыми компенсаторами проверяют с помощью натянутой нити.

В случае если геодезическим контролем не выявлено отклонений от проектного положения свыше допускаемых значений, разрешается дальнейшая сварка всех подлежащих соединению анкерных элементов и арматуры пролетного строения и ослабление фиксаторов зазора.

7.2.8 Непосредственно перед получением разрешения на омоноличивание анкерных элементов следует выполнить геодезический контроль положения опалубки, армирования и конструкции деформационного шва с помощью геодезических приборов по ГОСТ 10528, ГОСТ 10529 и ГОСТ Р 51774.

После окончания омоноличивания должен быть выполнен повторный геодезический контроль положения конструкции деформационного шва.

7.2.9 Бетонные смеси на месте производства работ контролируют на соответствие показателям, приведенным в ГОСТ 10181–2000 (раздел 4).

7.2.10 Прочность уложенного бетона контролируют по ГОСТ 18105–2010 (см. схемы В или Г) по результатам испытаний контрольных образцов согласно ГОСТ 10180 или контроля неразрушающими методами согласно ГОСТ 22690.

7.2.11 Снятие опалубки, прекращение ухода за уложенным бетоном и его нагружение разрешают, если прочность бетона, определенная по 7.2.10, составляет согласно СП 70.13330 не менее 70 % от проектной прочности. До достижения бетоном указанной прочности, не допускается движение по нему транспортных средств и строительной техники.

7.2.12 При грунтовании битумным праймером недопустимо наличие на обрабатываемых поверхностях пропущенных мест и мест с избытком грунтовки.

7.2.13 При антикоррозионной обработке опорных пластин и компенсаторов конструкций деформационных швов закрытого, заполненного типов и конструкций щебеночно-мастичных деформационных швов, выполняемой в соответствии с 5.1.13, недопустимо наличие ржавчины и необработанных мастикой мест.

Степень очистки поверхности, подготовленной под обработку согласно 5.1.10, должна соответствовать требованиям СП 28.13330.2012 (таблица X.6).

7.2.14 Положение элементов опорных пластин в плане и по высоте контролируют визуально. Между элементами опорных пластин не должно быть перекосов в плане и перепадов по высоте относительно друг друга.

7.2.15 Контроль качества работ при устройстве армирования одежды мостового полотна геосеткой, при устройстве конструкций деформационных швов закрытого типа и пришовных переходных зон производят следующим образом:

- визуально оценивают состояние подготовленного основания на наличие запыленности и дефектов, а также оценивают шероховатость поверхности для корректировки расхода вяжущего;

- фиксируют дозировку при розливе вяжущего и отклонение от установленной дозировки, которое не должно превышать  $\pm 6\%$ ;

- визуально оценивают равномерность розлива вяжущего по поверхности основания – недопустимо образование неравномерных полос;

- визуально контролируют ровность укладки геосетки, перекрытие полотен и расположение дюбелей с учетом допуска от нормируемого значения  $\pm 5$  см (по результатами инструментального контроля рулеткой по ГОСТ 7502).



7.2.16 При производстве работ при помощи секундомера должны контролироваться: время технологических перерывов, время, отведенное для смешивания компонентов, время разогрева материалов, время работы с материалами после их смешивания или разогрева и другие временные рамки, указанные в данном стандарте.

Кроме того, контролируют границы рабочей температуры разогрева материалов, указанные в настоящем стандарте и инструкциях производителей материалов. Контроль ведут с помощью термометра по ГОСТ 28498.

7.2.17 Приготовление полимербетонной смеси ведут, соблюдая требуемое изготовителем материала соотношение компонентов по весу или по объему, с оформлением акта с учетом требований 7.2.33.

Кроме того, ведут контроль температуры с целью обеспечения следующих параметров производственного процесса:

- работы с полимербетоном производят при температуре наружного воздуха не ниже +5 °С (по показаниям термометра по ГОСТ 112);
- температура всех компонентов полимербетонной смеси должна быть более +10 °С (термометр по ГОСТ 28498);
- в интервале температур наружного воздуха от +5 °С до +10 °С для сокращения времени полимеризации состава полимербетона допускается применять ускоритель из числа рекомендованных изготовителем полимерного вяжущего.

7.2.18 Максимальное время заливки полимербетонной смеси в опалубку не должно превышать значения, установленного изготовителем материала. В случае превышения указанного времени и появления признаков свертывания («кристаллизация») полимербетонная смесь должна быть отбракована и не может быть использована для устройства прилива.

7.2.19 При приготовлении материала заполнения конструкций деформационных швов заполненного типа следует контролировать правильность соотношения основного и отверждающего компонентов, приведенного в паспорте завода-изготовителя.

Приготовление материала заполнения должно сопровождаться постоянным контролем, в ходе которого проверяется соответствие:

- технологии приготовления и применения материалов заполнения и сопутствующих материалов требованиям настоящего стандарта и требованиям изготовителя;
- температуры приготовления герметиков горячего применения по результатам измерений термометром по ГОСТ 400;
- температуры окружающей среды по результатам измерений термометром по ГОСТ 112;
- прочих параметров, установленных настоящим стандартом и сопроводительной документацией на материалы.

Готовый к работе двухкомпонентный материал заполнения должен быть однородным по всей перемешанной массе, что определяют визуально (в готовой смеси не должно наблюдаться разводов, имеющих цвет основного компонента или сгустков материала).

7.2.20 Перед нанесением материала заполнения холодного применения контролируют температуру контактных поверхностей при помощи термометра.

Нанесение не допускается, если температура на контактных поверхностях ниже +5 °С или выше 40 °С.

7.2.21 Непосредственно перед укладкой материала заполнения, в том числе щебеночно-мастичного материала заполнения, необходимо измерить и зафиксировать в общем журнале работ температуру пролетных строений в момент окончания установки, а также расстояние между торцами пролетных строений, измеренное штангенциркулем по ГОСТ 166 или рулеткой по ГОСТ 7502.

Установка конструкций деформационных швов перекрытого типа и деформационных швов с резиновым компенсатором в проектное положение должна сопровождаться фиксацией в общем журнале работ и журнале монтажных работ температуры пролетных строений в момент окончания установки, а также величины раскрытия конструкции деформационного шва (расстояния между окаймлениями конструкции деформационного шва), измеренной штангенциркулем по ГОСТ 166.

7.2.22 При устройстве конструкций деформационных швов после устройства покрытия мостового полотна и тротуаров, высотную привязку конструкций деформационных швов определяют с учетом высотных отметок покрытия на прилегающих участках проезжей части.

Для этого до монтажа конструкций деформационных швов при помощи нивелира по ГОСТ 10528 выполняют съемку продольного профиля участков покрытия проезжей части с каждой стороны деформационного шва на длине 10 м (для пролетных строений длиной до 50 м) или 15 м (для пролетных строений длиной свыше 50 м).

Профиль снимают в трех или пяти створах при ширине проезжей части до 15 м и свыше 15 м соответственно. Полученные данные используют для корректировки высотного положения деформационных швов.

Для конструкций щебеночно-мастичных деформационных швов и конструкций деформационных швов заполненного типа выполняют съемку продольного профиля участков покрытия проезжей части с каждой стороны деформационного шва на длине 10 м.

7.2.23 При устройстве конструкций щебеночно-мастичных деформационных швов необходимо контролировать параметры рабочих операций, в том числе контроль температуры разогрева щебня в соответствии с требованиями приложения П.

7.2.24 При устройстве конструкций деформационных швов следует проводить операционный контроль выполнения работ в соответствии с приложением Н.

В приложении Р определен рекомендуемый перечень работ при устройстве конструкций деформационных швов и пришовных переходных зон, оформляемых актами<sup>1)</sup> освидетельствования скрытых работ.

7.2.25 При устройстве конструкций деформационных швов перекрытого типа с гребенчатыми плитами следует проводить операционный контроль выполнения работ в соответствии с приложением С.

7.2.26 Прижимные пружины натягивают на проектное усилие, указанное в проектной или сопроводительной документации, при помощи динамометрического

<sup>1)</sup> Рекомендуемая форма акта освидетельствования скрытых работ приведена в РД 11-02-2006 [7].

ключа по ГОСТ Р 51254.

После натяжения проверяют отсутствие взаимных ударов перекрывающихся элементов при пропуске контрольной подвижной нагрузки с усилием на ось от 80 до 100 кН. При обнаружении стука пружины подтягивают и повторяют испытание до исчезновения стука при пропуске контрольной нагрузки.

7.2.27 При монтаже компенсаторов конструкций деформационных швов с резиновыми компенсаторами визуальным осмотром фиксируют возможное наличие щелей и неплотностей в месте крепления компенсаторов к окаймлениям (промежуточным несущим балкам) и мест выпирания материала компенсатора из замков на величину свыше 4 мм. Величину выпирания контролируют линейкой по ГОСТ 427.

При обнаружении подобных дефектов, компенсатор подлежит полному или частичному извлечению и повторной установке.

7.2.28 Бетонные и полимербетонные участки омоноличивания анкерных элементов и приливы при проведении операционного контроля контролируют на соответствие показателям, приведенным в 7.1.10.

7.2.29 Ровность покрытия проезжей части и переходных полос в пределах пришовных переходных зон по окончании всех работ должна соответствовать требованиям СТО НОСТРОЙ 2.29.113-2013 (приложение Ф).

При контроле ровности поверхностей недопустимо наличие дефектов и зазоров более 5 мм. Измерение ведут с применением нивелира по ГОСТ 10528 с шагом 5 м вдоль оси мостового сооружения, трехметровой рейки по ГОСТ 30412 и штангенциркуля по ГОСТ 116.

Степень шероховатости поверхности, контактирующей с шинами транспортных средств, должна соответствовать требованиям, предъявляемым к покрытиям мостового полотна согласно СТО НОСТРОЙ 2.29.113-2013 (приложение Ф).

7.2.30 Работы по гидроизоляции металлических водоотводных лотков, при их наличии в составе конструкции деформационного шва, должны быть выполнены и освидетельствованы в соответствии с СП 72.13330<sup>1)</sup> до начала их монтажа.

<sup>1)</sup> СНиП 3.04.03-85 (раздел 10).

Перед монтажом конструкций деформационных швов должна быть проверена правильность установки металлических лотков и наличие продольного уклона лотка – не менее 0,005.

7.2.31 В ходе выполнения работ должна оформляться исполнительная документация, соответствующая требованиям 7.2.31.1 – 7.2.35. Состав исполнительной документации приведен в 7.3.2.

7.2.31.1 Акт освидетельствования ответственных конструкций на смонтированную конструкцию щебеночно-мастичного деформационного шва рекомендуется подписывать после визуального контроля готовности конструкции к эксплуатации, выполняемого после достижения щебеночно-мастичной смесью температуры прилегающей одежды мостового полотна или полного остывания. Поверхность должна быть ровной, без локальных дефектов.

7.2.31.2 Акт освидетельствования ответственных конструкций на смонтированную конструкцию деформационного шва заполненного типа рекомендуется подписывать после визуального контроля готовности конструкции к эксплуатации, выполняемого по истечении суток с момента окончания монтажа. При контроле проверяют равномерность укладки материала заполнения, отсутствие незаполненных мест, расстояние от материала заполнения до поверхности проезжей части.

7.2.31.3 Акт освидетельствования ответственных конструкций на смонтированную конструкцию деформационного шва перекрытого типа рекомендуется подписывать после испытания на герметичность путем пролива водой со стороны проезжей части в направлении уклона водоотводного лотка. Испытание считается пройденным, если вода не проникает на торцы пролетных строений ниже водоотводного лотка.

Результаты испытания конструкций деформационных швов перекрытого типа с прижимными пружинами по 7.2.26 оформляют актом испытаний, в котором указывают значение величины затяжки. Акт испытаний прикладывается к акту освидетельствования ответственных конструкций.

7.2.31.4 Акт освидетельствования ответственных конструкций на смонтиро-

ванную конструкцию деформационного шва с резиновыми компенсаторами рекомендуется подписывать после испытания на герметичность. Порядок испытания на герметичность и критерии ее контроля для установленных конструкций деформационных швов с резиновыми компенсаторами рекомендуется назначать в соответствии с приложением Т. Испытание проводится после установки компенсаторов в конструкцию деформационного шва.

7.2.31.5 Акт освидетельствования ответственных конструкций на смонтированную конструкцию деформационного шва закрытого типа рекомендуется подписывать после визуального контроля готовности конструкции к эксплуатации. Поверхность должна быть ровной, без локальных дефектов.

7.2.32 Все операции, выполняемые в условиях строительной площадки, по смешиванию компонентов вяжущих, мастик, герметиков, пропиточных составов, требующие соблюдения соотношения и технологии смешивания используемых компонентов, оформляются актом, с указанием всех необходимых параметров операций по смешиванию, пропорций, временных интервалов, температурного режима и других параметров, влияющих на качество получаемой смеси.

7.2.33 Исполнительные геодезические схемы должны быть выполнены в соответствии с требованиями ГОСТ Р 51872.

Перечень и содержание исполнительных геодезических схем рекомендуется назначать в соответствии с проектной документацией, и приложением У.

На сводной исполнительной геодезической схеме при указании величины установочного зазора должна быть также указана фактическая температура установки конструкции деформационного шва.

7.2.34 Результаты лабораторных испытаний должны быть оформлены в соответствии с требованиями ГОСТ ИСО/МЭК 17025.

### **7.3 Оценка соответствия выполненных работ**

7.3.1 При оценке соответствия выполненных работ, совместно с заказчиком должно быть проверено:

## СТО НОСТРОЙ 2.29.104-2013

- соответствие конструкции деформационного шва требованиям проектной документации;

- соответствие требованиям технического регламента [8].

7.3.2 Соответствие конструкции деформационного шва требованиям проектной документации определяется путем проверки наличия:

- актов, оформляемых в ходе освидетельствования скрытых работ (см. 7.2.24) и ответственных конструкций (см. 7.2.31);

- общего журнала работ;

- комплекта чертежей проекта с надписями о соответствии выполненных в натуре работ этим чертежам или о внесенных в них по согласованию с проектировщиком изменениях, сделанных лицами, ответственными за производство строительно-монтажных работ;

- геодезических исполнительных схем.

Примечание – В состав исполнительной документации дополнительно могут включаться следующие документы:

- акты испытания и опробования технических устройств;

- результаты экспертиз, обследований, лабораторных и иных испытаний выполненных работ, проведенных в процессе операционного контроля;

- документы, подтверждающие проведение входного контроля;

- иные документы, отражающие фактическое исполнение проектных решений.

7.3.3 При оценке соответствия требованиям технического регламента [8] должно быть также определено соответствие выполняемых работ в процессе строительства, результатов их выполнения и применяемых строительных материалов и изделий требованиям нормативных документов согласно распоряжению Правительства РФ № 1047-р [9] и настоящего стандарта путем проверки:

- журнала входного учета и контроля качества получаемых деталей, материалов, конструкций и оборудования (при наличии);

- записей о выполненном входном контроле сопроводительной документации на материалы, изделия и оборудование в общем журнале работ;

- наличие результатов (актов и протоколов) лабораторного контроля, оформ-

ленных при входном и операционном контроле;

- записей в общем журнале работ о выполненных работах;
- записей в специальных журналах работ о выполненных работах;
- исполнительных геодезических схем на соответствие выполненных работ

требованиям нормативной документации с учетом установленных в ней допусков.

7.3.4 Результаты оценки соответствия требованиям проектной документации и соответствия требованиям технического регламента [8] следует оформлять в соответствии с требованиями СП 48.13330.



## Приложение А

(справочное)

### Типы конструкций деформационных швов

А.1 Конструкции деформационных швов подразделяются на следующие типы:

- конструкции деформационных швов закрытого типа (таблица А.1);
- конструкции щебеночно-мастичных деформационных швов (таблица А.2);
- конструкции деформационных швов заполненного типа (таблица А.3);
- конструкции деформационных швов перекрытого типа (таблица А.4);
- конструкции деформационных швов с резиновыми компенсаторами (таблица А.5).

Таблица А.1 – Конструкции деформационных швов закрытого типа

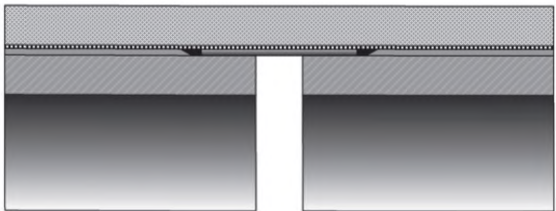
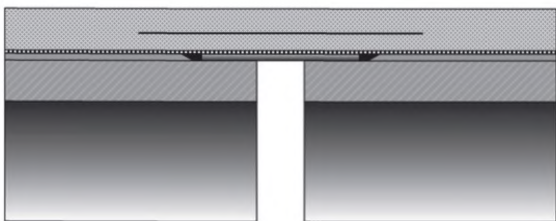
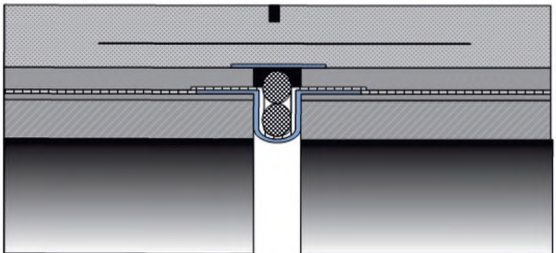
Подтип конструкции	Схема
Без армирования покрытия	
С армированием покрытия	
С прорезью, заполняемой герметизирующим материалом	

Таблица А.2 – Конструкции щебеночно-мастичных деформационных швов

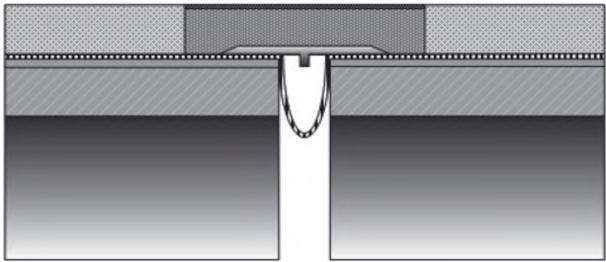
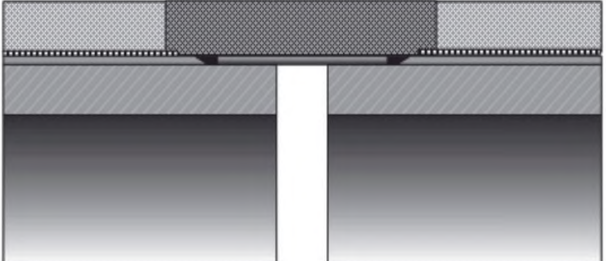
Подтип конструкции	Схема
С непрерывной гидроизоляцией	
С прерывающейся гидроизоляцией	

Таблица А.3 – Конструкции деформационных швов заполненного типа

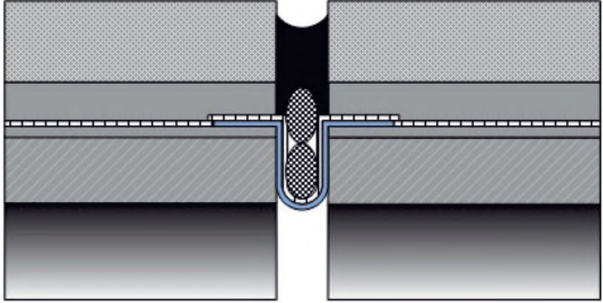
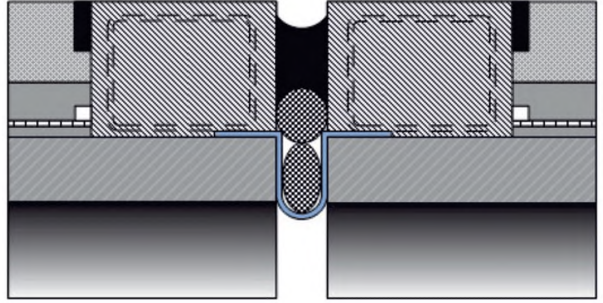
Подтип конструкции	Схема
Без бетонных приливов	
С бетонными приливами	

Таблица А.4 – Конструкции деформационных швов перекрытого типа

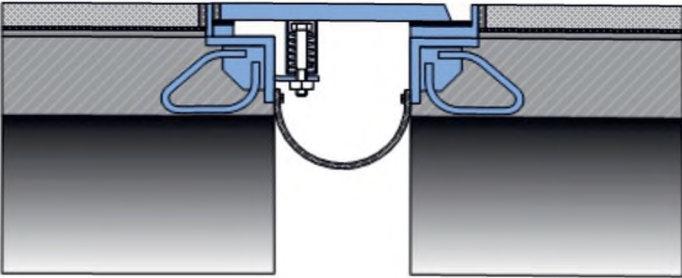
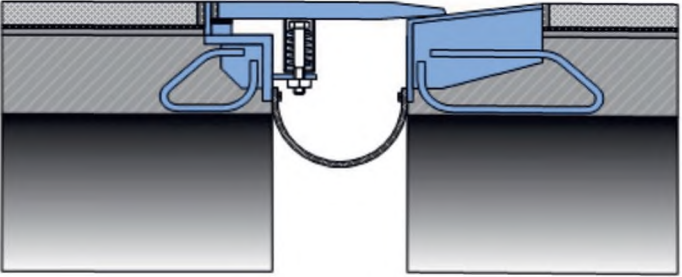
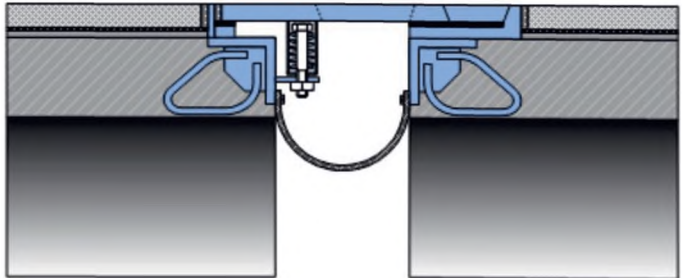
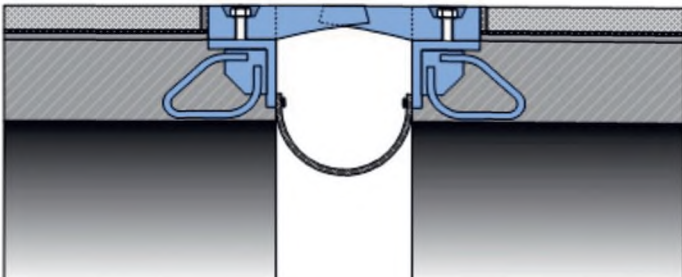
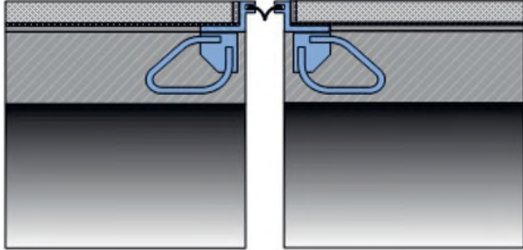
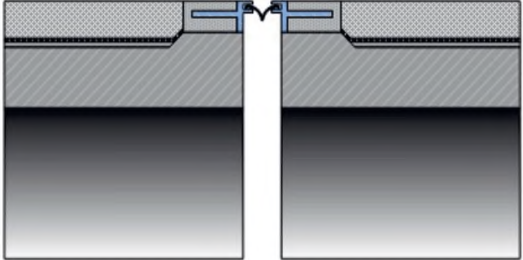
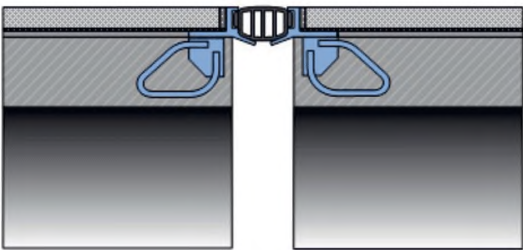
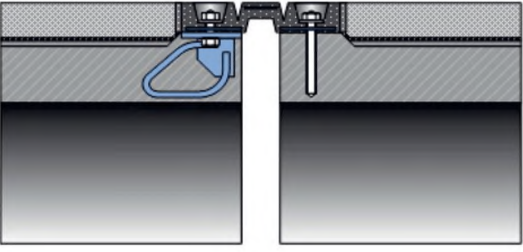
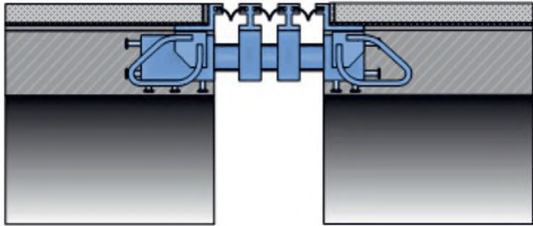
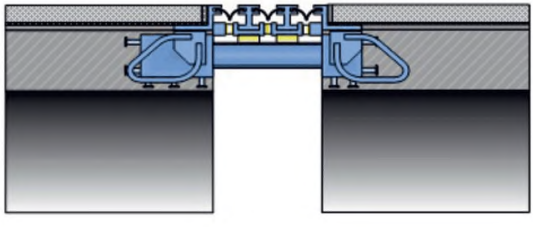
Подтип конструкции	Схема
С плоским скользящим листом	
Со скошенным скользящим листом	
Гребенчатый со скользящими гребенками	
Гребенчатый с консольными гребенками	
<p>Примечание – К конструкциям деформационных швов перекрытого типа относятся также конструкции деформационных швов с откатными плитами, которые применяются относительно редко, и в настоящем стандарте не рассматриваются.</p>	

Таблица А.5 – Конструкции деформационных швов с резиновыми компенсаторами

Подтип конструкции	Разновидность конструкции	Схема
Однопрофильные	С ленточным профилем	
	С ленточным профилем, закрепляемый в пределах толщины покрытия проезжей части	
	Монолитный с ячеистым несущим профилем (эластоблочный)	
	Монолитный резинометаллический	

**СТО НОСТРОЙ 2.29.104-2013**

*Окончание таблицы А.5*

Подтип конструкции	Разновидность конструкции	Схема
Многопрофильные (модульные)	С шарнирным креплением несущих балок (кинематическая система регулирования перемещений)	 <p>Схема, иллюстрирующая шарнирное крепление несущих балок. Показаны две балки, соединенные в центре шарниром, и закрепленные на опорах с помощью шарнирных соединений. Система регулирования перемещений реализована за счет кинематической системы, состоящей из шарниров и упругих элементов.</p>
	С жестким креплением несущих балок (система регулирования перемещений на упругих связях)	 <p>Схема, иллюстрирующая жесткое крепление несущих балок. Показаны две балки, соединенные в центре жестким соединением, и закрепленные на опорах с помощью жестких соединений. Система регулирования перемещений реализована за счет упругих связей, установленных между балками и опорами.</p>

## Приложение Б

(справочное)

### Конструкции деформационных швов и переходных зон и область их применения

#### Б.1 Общие требования к определению области применения

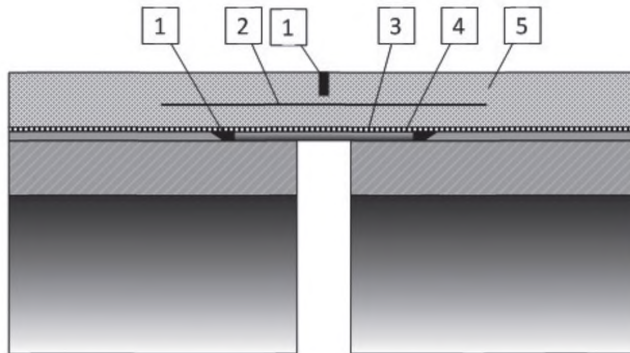
Б.1.1 Конструкции деформационных швов, независимо от их типа, должны иметь допускаемые перемещения, не меньше чем соответствующие расчетные перемещения торцов пролетных строений либо превышающие их на определенную величину.

Б.1.2 Расчетные и допускаемые перемещения определяются на стадии проектирования и приводятся в проектной документации.

#### Б.2 Конструкции деформационных швов закрытого типа

Б.2.1 Конструкция деформационного шва закрытого типа должна включать в себя следующие элементы (см. рисунки Б.1, Б.2):

- петлю из гидроизоляционного материала, располагаемую в зазоре между пролетными строениями;
- опорную пластину или компенсатор;
- гидроизоляционный слой;
- армирующую прослойку из геосетки, устраиваемую при использовании асфальтобетона в покрытии одежды мостового полотна;
- прорезь, заполненную мастикой, устраиваемую при использовании асфальтобетона в покрытии одежды мостового полотна.



1 – мастика; 2 – армирующая прослойка из геосетки;

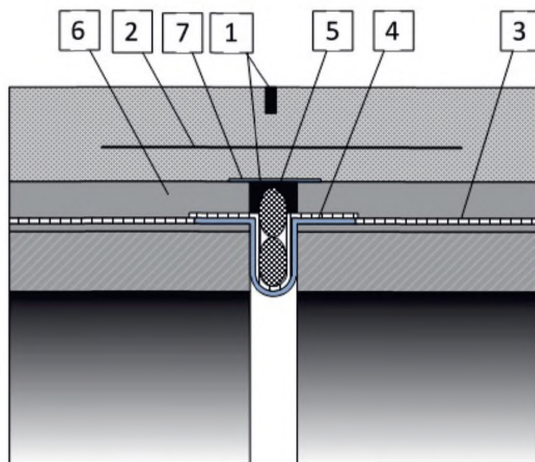
3 – гидроизоляция одежды мостового полотна;

4 – металлическая опорная пластина; 5 – покрытие проезжей части

Рисунок Б.1 – Конструкция деформационного шва закрытого типа с металлической опорной пластиной

Б.2.2 Конструкции деформационных швов закрытого типа, рассматриваемые в настоящем стандарте, подразделяются по виду элементов, перекрывающих зазор между пролетными строениями, на следующие группы:

- с металлической опорной пластиной (рисунок Б.1);
- с металлическим компенсатором (рисунок Б.2).



- 1 – мастика; 2 – армирующая прослойка из геосетки;  
3 – гидроизоляция одежды мостового полотна, образующая петлю в деформационном зазоре;  
4 – металлический компенсатор; 5 – уплотнитель; 6 – защитный слой; 7 – полоса гидроизоляции

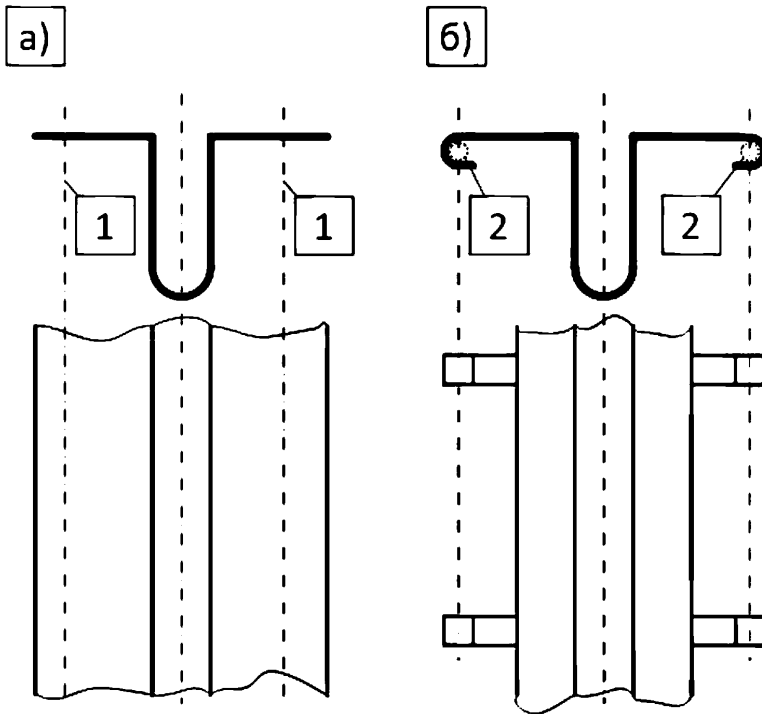
Рисунок Б.2 – Конструкция деформационного шва закрытого типа с металлическим компенсатором

Б.2.3 Конструкции деформационных швов закрытого типа, с металлическим компенсатором разделяются по виду и способу крепления компенсатора на Тип 1 с плоскими краями, фиксируемый при помощи дюбель-гвоздей, и Тип 2 с загнутыми краями, закрепляемыми в бетон плиты проезжей части (рисунок Б.3).

Компенсаторы изготавливают переменной высоты, чтобы обеспечить продольный уклон дна лотка не менее 0,025.

Б.2.4 Конструкцию деформационного шва закрытого типа применяют на пролетных строениях, имеющих перемещения в шве, определяемые в соответствии с требованиями СП 35.13330, но не более указанных в таблицах Б.1 и Б.2.

Б.2.5 Устройство конструкций деформационных швов закрытого типа при перемещениях более 10 мм и при вертикальных перемещениях более 1,3 мм не рекомендуется.



а) Тип 1; б) Тип 2

1 – оси крепления компенсатора; 2 – арматурный стержень

Рисунок Б.3 – Конструкции компенсаторов деформационного шва закрытого типа

Таблица Б.1 – Область применения конструкций деформационных швов закрытого типа без армирования покрытия

Климатический район по СП 131.13330	Допускаемые перемещения, мм		
	продольные	поперечные	вертикальные
I	5	3	2
II, III	7		
IV	10		

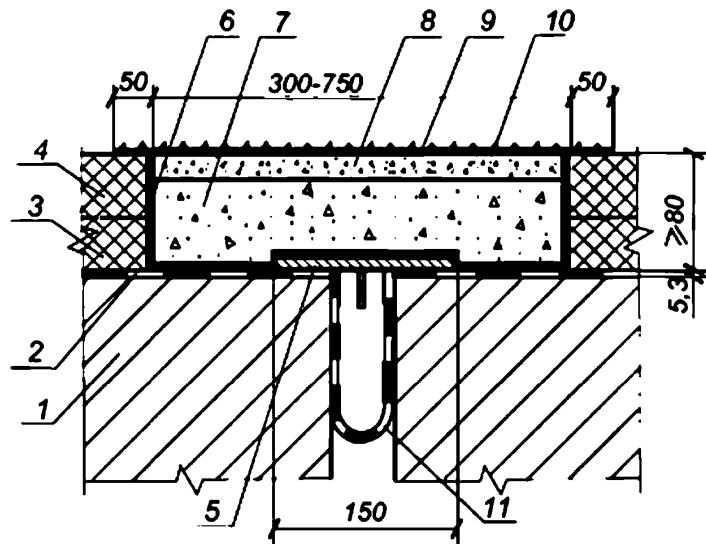
Таблица Б.2 – Область применения конструкций деформационных швов закрытого типа с армированием покрытия

Климатический район по СП 131.13330	Допускаемые перемещения, мм		
	продольные	поперечные	вертикальные
I	7	3	2
II, III	10		
IV	13		



### Б.3 Конструкции щебеночно-мастичных деформационных швов

Б.3.1 Конструкция щебеночно-мастичного деформационного шва включает опорную пластину, гидроизоляцию, щебеночно-мастичный наполнитель. Конструкция щебеночно-мастичного деформационного шва приведена на рисунке Б.4.



- 1 – конструкция пролетного строения; 2 – гидроизоляция;  
 3 – защитный слой одежды мостового полотна; 4 – покрытие проезжей части одежды мостового полотна;  
 5 – опорная пластина; 6 – слой обмазки горячей мастикой (кроме гидроизоляции);  
 7 – первый слой щебеночно-мастичного заполнения штрабы;  
 8 – второй слой щебеночно-мастичного заполнения штрабы;  
 9 – слой герметика, укладываемого в горячем состоянии; 10 – мелкий щебень (шероховатый слой);  
 11 – петля рулонной гидроизоляции

Рисунок Б.4 – Конструкция щебеночно-мастичного деформационного шва

Б.3.2 Зазор между смежными пролетными строениями в конструкциях щебеночно-мастичных деформационных швов перекрывают опорной пластиной, лежащей свободно или зафиксированной на одном из пролетных строений. В случае свободного опирания опорная пластина имеет ограничитель, расположенный в деформационном зазоре и препятствующий соскальзыванию пластины в зазор.

Примечание – Перемещения пролетных строений воспринимаются за счет упруго-пластичной деформации щебеночно-мастичного материала заполнения штрабы, уложенного над деформационным зазором послойно поверх опорной пластины.

Б.3.3 Конструкции щебеночно-мастичных деформационных швов не рекомендуется применять на участках автомобильных дорог вблизи примыканий, у светофоров и в других местах, где вероятно наличие зон остановки, разгона и торможения транспортных средств.

Б.3.4 Конструкции щебеночно-мастичных деформационных швов шириной более 750 мм применять не рекомендуется.

Б.3.5 Конструкции щебеночно-мастичных деформационных швов применяют минимальной толщиной 70 мм. Максимальная толщина может достигать 160 мм.

Б.3.6 В зоне тротуаров применяют конструкцию деформационного шва, аналогичную применяемой на проезжей части.

Б.3.7 Применение конструкций щебеночно-мастичных деформационных швов возможно в случае, если угол между осью мостового сооружения и осью деформационного шва отличается от прямого угла не более чем на  $45^\circ$ . При этом ширину штрабы деформационного шва принимают равной не менее 500 мм.

Б.3.8 Максимальный уклон поверхности одежды мостового полотна, при котором могут быть применены конструкции щебеночно-мастичных деформационных швов, составляет 0,04.

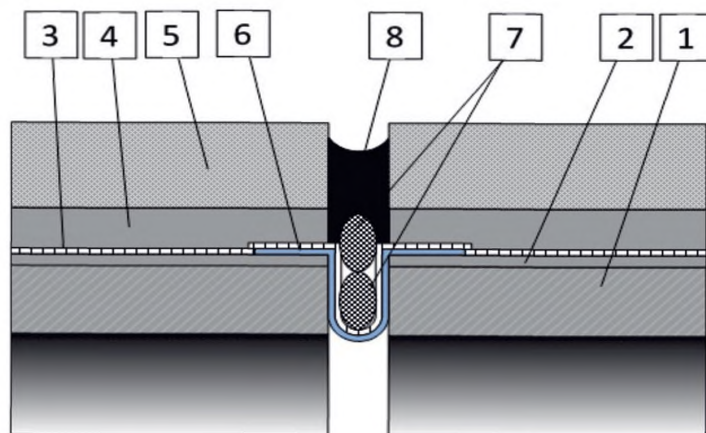
Б.3.9 Размеры поперечного сечения штрабы определяют допускаемые перемещения конструкции щебеночно-мастичного деформационного шва и назначаются в соответствии с проектной документацией.

Б.3.10 Область применения конструкций щебеночно-мастичных деформационных швов включает диапазон перемещений в направлении перпендикулярном оси деформационного шва от 5 до 40 мм (от  $\pm 2,5$  до  $\pm 20,0$  мм) при допускаемых перемещениях в вертикальном направлении (относительные смещения по вертикали смежных пролетных строений) от 0 до 5 мм.

#### **Б.4 Конструкции деформационных швов заполненного типа**

Б.4.1 Конструкция деформационного шва заполненного типа (рисунки Б.5 – Б.8) в общем случае включает:

- материал заполнения, воспринимающий перемещения пролетных строений за счет собственных деформаций в зазоре, а также препятствующий проникновению воды между пролетными строениями;
- уплотнитель зазора, в функции которого входит исключение протечек материала заполнения в зазор и функция дополнительной гидроизоляции;
- адгезионный слой, который может применяться для улучшения работы конструкции деформационного шва на отрыв материала заполнения по боковым поверхностям при растяжении;
- окаймление, предотвращающее разрушение кромок деформационного зазора от воздействий колес транспортных средств;
- металлический компенсатор, предназначенный для удержания уплотнителя зазора;
- неметаллический компенсатор в виде петли гидроизоляционного материала, расположенный поверх металлического компенсатора, служащий для отвода воды.



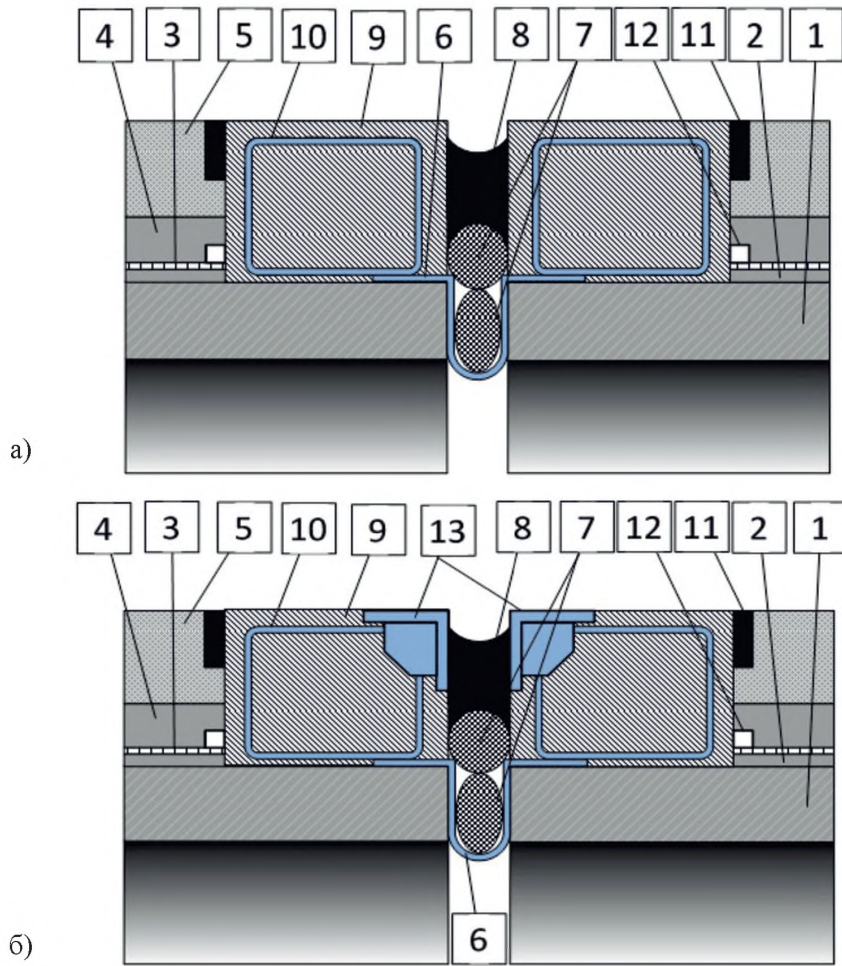
- 1 – плита проезжей части; 2 – выравнивающий слой; 3 – гидроизоляция;  
4 – защитный слой; 5 – покрытие одежды мостового полотна; 6 – компенсатор;  
7 – уплотнитель зазора; 8 – материал заполнения

Рисунок Б.5 – Конструкция деформационного шва заполненного  
типа в асфальтобетонном покрытии

Б.4.2 Конструкции деформационных швов заполненного типа применяют при максимальной ширине раскрытия зазора до 40 мм – при асфальтобетонных кромках зазора, до 60 мм – при бетонных кромках и до 70 мм – при укреплении бетонных кромок с помощью стальных окаймлений.

Б.4.3 При наличии стыка асфальтобетонного покрытия с бетонным приливом (рисунок Б.6) устраивают дренаж для отвода воды с поверхности гидроизоляции, а также предусматривают наличие зазора на стыке асфальтобетона с приливом, заполняемого герметизирующим материалом.

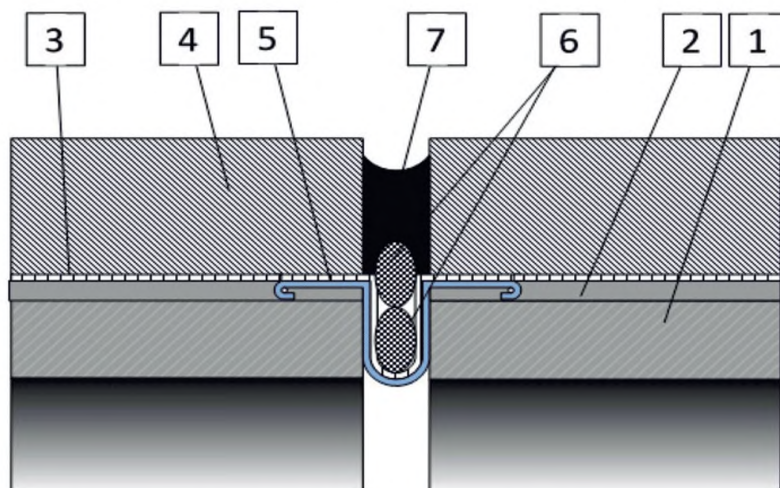
Ширина прилива при этом назначается не менее 600 мм.



а) с бетонным приливом; б) то же с металлическим окаймлением

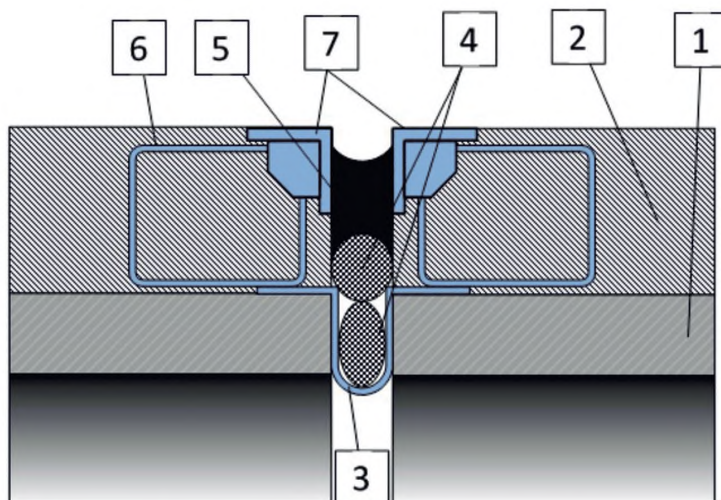
- 1 – плита проезжей части; 2 – выравнивающий слой; 3 – гидроизоляция; 4 – защитный слой;  
 5 – покрытие одежды мостового полотна; 6 – компенсатор; 7 – уплотнитель зазора;  
 8 – материал заполнения; 9 – бетонный прилив; 10 – армирование бетонного прилива;  
 11 – герметик; 12 – дренаж; 13 – металлическое окаймление

Рисунок Б.6 – Конструкции деформационных швов заполненного типа в асфальтобетонном покрытии



- 1 – плита проезжей части; 2 – защитный слой; 3 – гидроизоляция;  
4 – покрытие проезжей части; 5 – компенсатор; 6 – уплотнитель зазора;  
7 – материал заполнения

Рисунок Б.7 – Конструкция деформационного шва заполненного типа в цементобетонных покрытиях с оклеечной гидроизоляцией



- 1 – плита проезжей части; 2 – покрытие проезжей части; 3 – компенсатор;  
4 – уплотнитель зазора; 5 – материал заполнения; 6 – анкеровка окаймления;  
7 – металлическое окаймление

Рисунок Б.8 – Конструкция деформационного шва заполненного типа в цементобетонных покрытиях без оклеечной гидроизоляции и с металлическим окаймлением

Б.4.4 Допускаемые перемещения в направлении поперек оси деформационного шва зависят от материала заполнения и величины установочного размера (ширины зазора в момент заполнения), и выражаются в процентах относительно величины установочного размера.

Области применения для часто встречающихся материалов заполнения приведены в таблице Б.3.

Таблица Б.3 – Области применения конструкций деформационных швов для различных материалов заполнения

Материал заполнения	Допускаемая деформация материала заполнения, % от величины установочного размера	
	сжатие	растяжение
Кремний органический или силиконовый	50,0	100,0
Полисульфидный или тиоколовый	12,5	12,5
Полиуретановый	25,0	25,0

Б.4.5 Конструкции деформационных швов заполненного типа не рекомендуется применять в зоне тротуаров.

### **Б.5 Конструкции деформационных швов перекрытого типа**

Б.5.1 Конструкции деформационных швов перекрытого типа состоят из следующих основных конструктивных элементов:

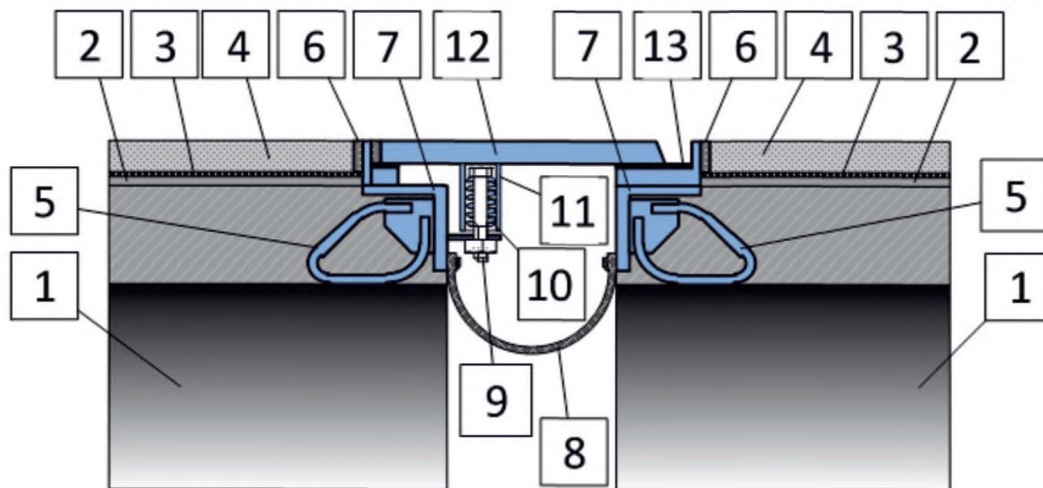
- элементов, перекрывающих зазор между пролетными строениями (плоский или скошенный скользящий лист, врубная гребенчатая плита или консольные гребенчатые плиты), по которым осуществляется движение транспортных средств и пешеходов;
- окаймления, к которому крепятся элементы, перекрывающие зазор;
- анкерных элементов, посредством которых конструкция деформационного шва соединяется с пролетными строениями;
- водоотводного лотка, служащего для предотвращения попадания воды с проезжей части на конструкции опорных частей, опор и на торцы пролетных строений;
- прижимных элементов (кроме конструкций с консольными гребенчатыми плитами), предназначенных для предотвращения ударов элементов, перекрывающих зазор, об окаймление (ответную гребенчатую плиту).

Б.5.2 Уклон водоотводных лотков вдоль оси конструкции деформационного шва должен быть не менее 0,05.

Б.5.3 Конструкции деформационных швов перекрытого типа, рассматриваемые в настоящем стандарте, подразделяются по виду элементов, перекрывающих зазор между пролетными строениями, на следующие группы:

## СТО НОСТРОЙ 2.29.104-2013

- с плоским скользящим листом (рисунок Б.9);
- со скошенным скользящим листом (рисунок Б.10);
- со скользящей гребенчатой плитой (рисунок Б.11);
- с консольными гребенчатыми плитами (рисунок Б.12).



1 – пролетное строение; 2 – выравнивающий слой;

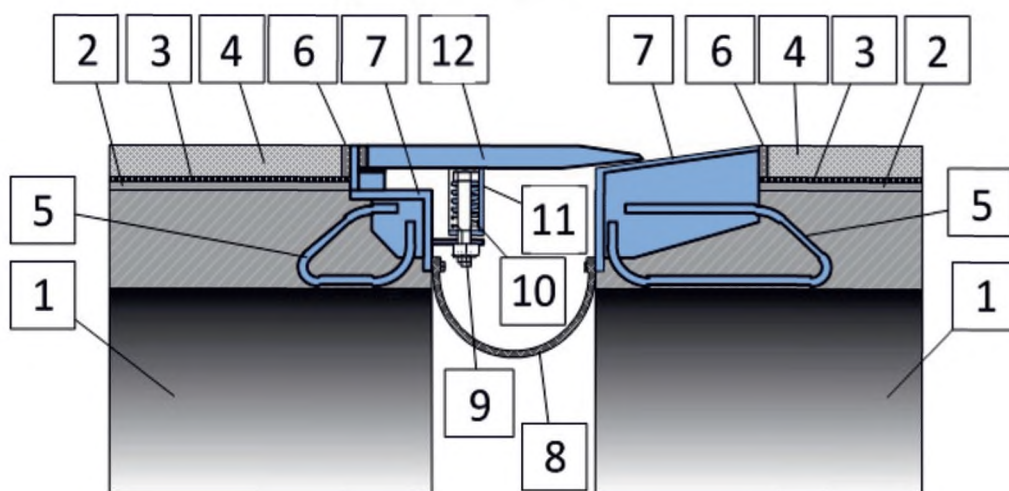
3 – гидроизоляция и защитный слой мостового полотна; 4 – покрытие одежды мостового полотна;

5 – анкерный элемент; 6 – герметик; 7 – окаймление; 8 – водоотводный лоток; 9 – болт;

10 – прижимная пружина; 11 – стакан; 12 – скользящий лист; 13 – упругая прокладка

Рисунок Б.9 – Конструкция деформационного шва перекрытого типа с

плоским скользящим листом



1 – пролетное строение; 2 – выравнивающий слой;

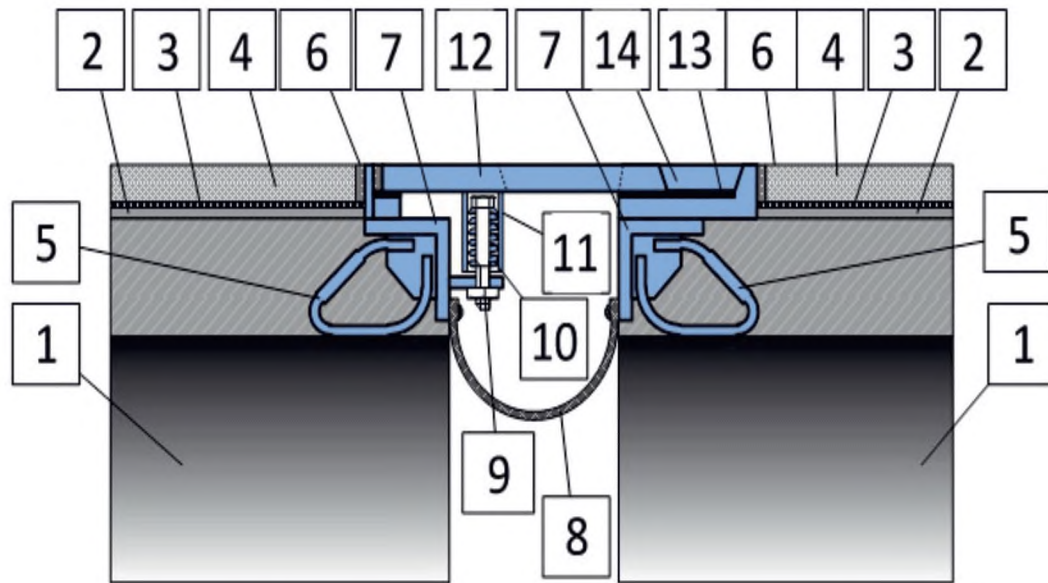
3 – гидроизоляция и защитный слой одежды мостового полотна;

4 – покрытие одежды мостового полотна на слое гидроизоляции; 5 – анкерный элемент;  
6 – герметик; 7 – окаймление; 8 – водоотводный лоток; 9 – болт; 10 – прижимная пружина;

11 – стакан; 12 – скользящий лист

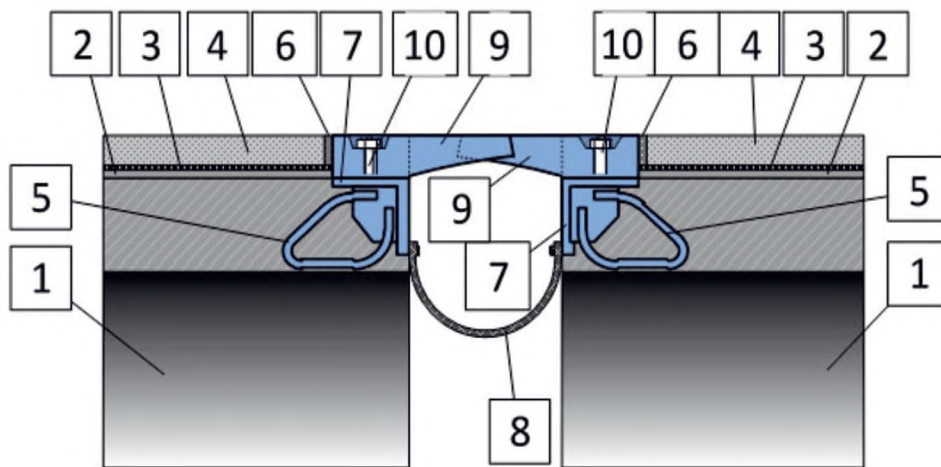
Рисунок Б.10 – Конструкция деформационного шва перекрытого типа со скошенным

скользящим листом



- 1 – пролетное строение; 2 – выравнивающий слой;  
 3 – гидроизоляция и защитный слой одежды мостового полотна;  
 4 – покрытие одежды мостового полотна на слое гидроизоляции; 5 – анкерный элемент;  
 6 – герметик; 7 – окаймление; 8 – водоотводный лоток; 9 – болт; 10 – прижимная пружина;  
 11 – стакан; 12 – врубная гребенчатая плита; 13 – упругая прокладка; 14 – ответная гребенчатая плита

Рисунок Б.11 – Конструкция деформационного шва гребенчатого типа со скользящей гребенчатой плитой



- 1 – пролетное строение; 2 – выравнивающий слой;  
 3 – гидроизоляция и защитный слой одежды мостового полотна;  
 4 – покрытие одежды мостового полотна на слое гидроизоляции; 5 – анкерный элемент;  
 6 – герметик; 7 – окаймление; 8 – водоотводный лоток; 9 – гребенчатая плита;  
 10 – болтовое крепление гребенчатой плиты

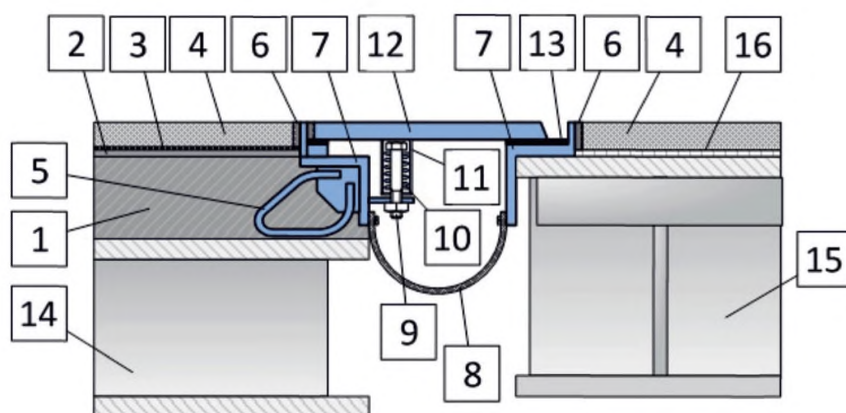
Рисунок Б.12 – Конструкция деформационного шва гребенчатого типа с консольными гребенчатыми плитами



## СТО НОСТРОЙ 2.29.104-2013

Б.5.4 Особенностью конструкций деформационных швов, предназначенных для применения в сталежелезобетонных пролетных строениях, может быть уменьшенная высота анкерных элементов, что обусловлено необходимостью их размещения в пределах железобетонной плиты проезжей части (рисунок Б.13, левая часть).

Б.5.5 Особенностью конструкций деформационных швов, предназначенных для применения в металлических пролетных строениях с ортотропной плитой проезжей части, является отсутствие анкерных элементов, в результате чего окаймление конструкции соединяется с ортотропной плитой (рисунок Б.13, правая часть). Водоотводный лоток при этом крепится, как правило, либо непосредственно к окаймлению, либо через дополнительный металлический элемент (профиль).



- 1 – плита проезжей части; 2 – выравнивающий слой;  
3 – гидроизоляция и защитный слой одежды мостового полотна;  
4 – покрытие одежды мостового полотна на слое гидроизоляции; 5 – анкерный элемент;  
6 – герметик; 7 – окаймление; 8 – водоотводный лоток; 9 – болт; 10 – прижимная пружина;  
11 – стакан; 12 – скользящий лист; 13 – упругая прокладка;  
14 – главная балка сталежелезобетонного пролетного строения;  
15 – главная балка металлического пролетного строения с ортотропной плитой проезжей части;  
16 – защитно-сцепляющий слой

Рисунок Б.13– Конструкция деформационного шва перекрытого типа с плоским скользящим листом для сталежелезобетонных (слева) и металлических пролетных строений с ортотропной плитой проезжей части (справа)

Б.5.6 Область применения конструкций деформационных швов перекрытого типа в части наибольших воспринимаемых перемещений пролетных строений вдоль оси мостового сооружения зависит от особенностей конструкции (таблица Б.4). При этом устройство конструкций деформационных швов перекрытого типа при перемещениях менее 80 мм не рационально.

Для конструкций деформационных швов гребенчатого типа с гребенчатыми плитами,

выполненными из алюминия и алюминиевых сплавов, максимальные перемещения торцов пролетных строений вдоль оси мостового сооружения не должны превышать 200 мм.

Таблица Б.4 – Область применения конструкций деформационных швов перекрытого типа

Конструкция деформационного шва	Максимальные перемещения торцов пролетных строений вдоль оси мостового сооружения, мм
С плоским скользящим листом	$\leq 100$
Со скошенным скользящим листом	$\leq 200$
Со скользящей гребенчатой плитой	$\leq 400$
С консольными гребенчатыми плитами	$\leq 400$
Примечание – Указаны ориентировочные области применения конструкций деформационных швов перекрытого типа.	

Б.5.7 Применение конструкций со скошенным скользящим листом и конструкций с гребенчатыми плитами в мостовых сооружениях, расположенных на кривой в плане, не допускается, если проектной документацией не предусмотрены конструктивные меры, исключающие относительные смещения торцов пролетных строений относительно друг друга в горизонтальной плоскости, за исключением перемещений в направлении, перпендикулярном оси деформационного шва.

Б.5.8 Применение конструкций деформационных швов перекрытого типа, за исключением конструкций с консольными гребенчатыми плитами, на автомобильных дорогах категории II и выше не рекомендуется.

Б.5.9 Конструкции деформационных швов перекрытого типа всех видов целесообразно применять в условиях города при наличии постоянного надзора за состоянием дорог и мостовых сооружений и налаженном обслуживании.

При этом, в случае наличия прижимных элементов в конструкциях деформационных швов, целесообразно применять дополнительные меры по защите окружающего пространства от шума.

Б.5.10 Конструкции деформационных швов гребенчатого типа рекомендуется применять с консольными гребенчатыми плитами и с зубьями гребенчатых плит, уширенными к основанию в плане (рисунок Б.14) и по высоте (рисунок Б.12).

Расстояние между анкерными элементами, расположенными с одной стороны вдоль оси деформационного шва, не должно превышать 200 мм.

Б.5.11 Не допускается применение в мостовых сооружениях на автомобильных дорогах конструкций деформационных швов перекрытого типа, предназначенных для использования на парковках, автомобильных дорогах с жестким покрытием или в железнодорожных мостовых сооружениях.

Б.5.12 Применение конструкций деформационных швов перекрытого типа, за исключением конструкций с плоским скользящим листом (рисунок Б.9) на тротуарах и в зоне проезда велосипедистов, не рекомендуется.

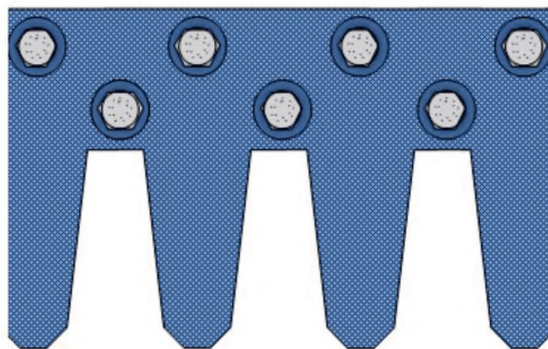
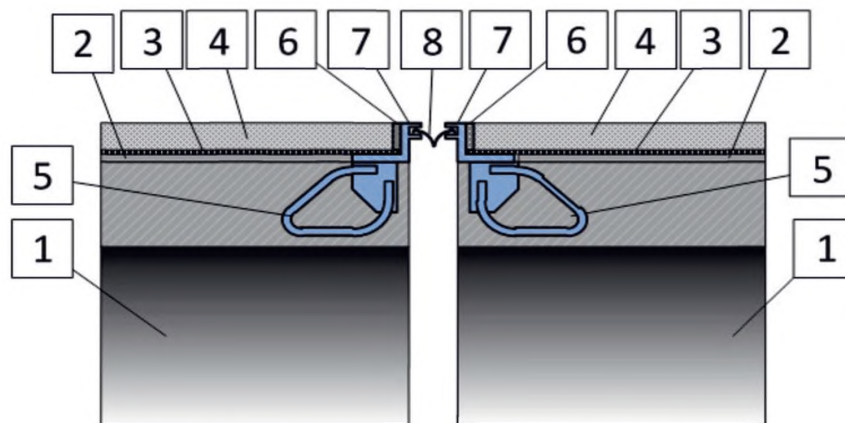


Рисунок Б.14 – План гребенчатой плиты с уширенными к основанию (трапецеидальными) в плане зубьями (фрагмент)

Б.5.13 Рекомендуется применение конструкций деформационных швов, высота окаймлений которых позволяет осуществить укладку дорожной одежды проектной толщины без необходимости ее изменения на примыкании к окаймлению конструкции деформационного шва.

### Б.6 Конструкции деформационных швов с резиновыми компенсаторами

Б.6.1 Однопрофильные конструкции деформационных швов (рисунки Б.15 и Б.16) в общем случае состоят из упругого компенсатора, закрепленного в замках окаймлений, которые в свою очередь крепятся к ортотропной плите проезжей части металлических мостов или посредством анкерных элементов, омоноличиваемых в плите проезжей части, к сталежелезобетонным и железобетонным пролетным строениям.



- 1 – пролетное строение; 2 – выравнивающий слой;
- 3 – гидроизоляция и защитный слой одежды мостового полотна;
- 4 – покрытие одежды мостового полотна на слое гидроизоляции; 5 – анкерный элемент;
- 6 – герметик; 7 – окаймление; 8 – компенсатор

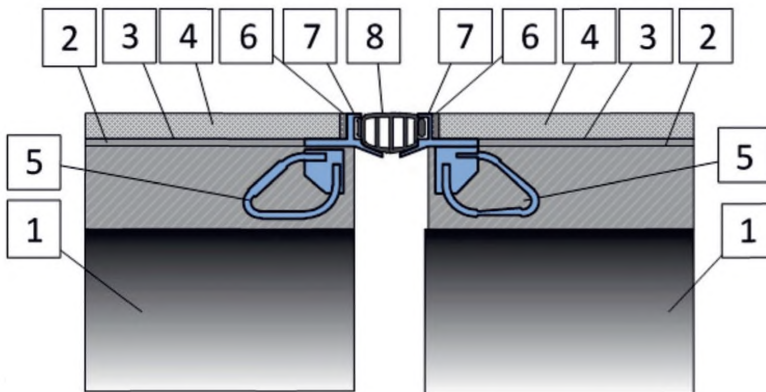
Рисунок Б.15 – Однопрофильная конструкция деформационного шва с ленточным резиновым компенсатором

Б.6.2 В мостовых сооружениях с низкой интенсивностью движения допускается в зоне тротуаров, а также для временных целей применять однопрофильные конструкции деформационных швов с закреплением в полимербетонных приливах в пределах одежды мостового полотна (рисунок Б.17).

При использовании данных конструкций необходимо объединять их с плитой проезжей части мостового сооружения посредством арматурных выпусков или анкеров. Закреплять конструкции деформационных швов только в дорожной одежде не допускается.

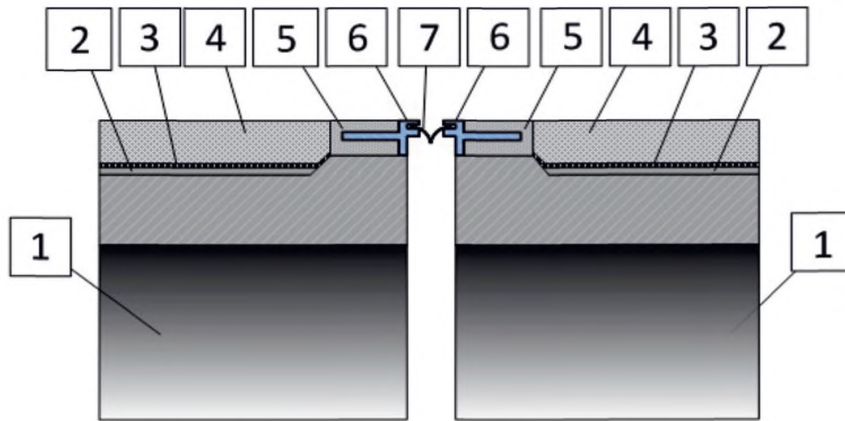
Б.6.3 Конструкции деформационных швов, состоящие из нескольких деформационных модулей (многопрофильные или модульные конструкции), сумма допускаемых перемещений которых составляет допускаемые перемещения всей конструкции, могут быть сконструированы на основе любых применяемых в мостостроении резиновых компенсаторов.

Особенностью этих конструкций является наличие системы регулирования перемещений, которая может быть кинематической (рисунок Б.18) или основанной на упругих связях (рисунок Б.19).



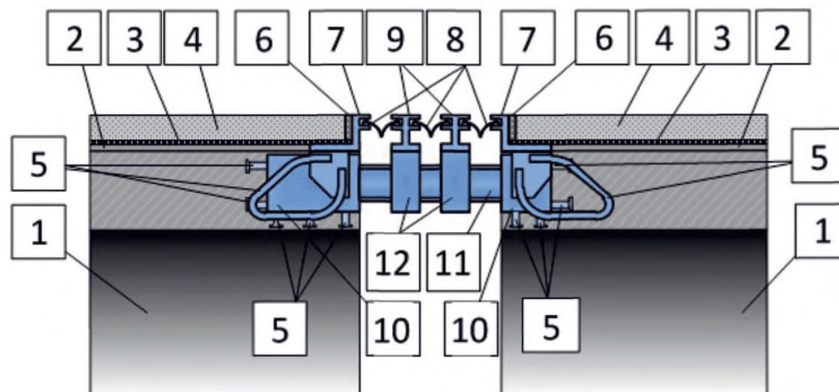
- 1 – пролетное строение; 2 – выравнивающий слой; 3 – гидроизоляция одежды мостового полотна;  
 4 – покрытие одежды мостового полотна на слое гидроизоляции;  
 5 – анкерный элемент; 6 – герметик; 7 – окаймление; 8 – компенсатор

Рисунок Б.16 – Однопрофильная конструкция деформационного шва с моноплитным (эластоблочным) резиновым компенсатором



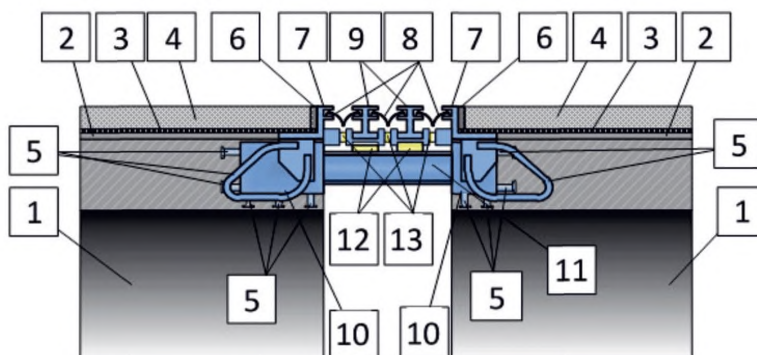
- 1 – пролетное строение; 2 – выравнивающий слой;
- 3 – гидроизоляция и защитный слой одежды мостового полотна;
- 4 – покрытие одежды мостового полотна на слое гидроизоляции;
- 5 – полимербетонный прилив; 6 – окаймление; 7 – компенсатор

Рисунок Б.17 – Однопрофильная конструкция деформационного шва с ленточным резиновым компенсатором и окаймлением в виде полимербетонного прилива



- 1 – пролетное строение; 2 – выравнивающий слой;
- 3 – гидроизоляция и защитный слой мостового полотна;
- 4 – покрытие одежды мостового полотна на слое гидроизоляции; 5 – анкерный элемент;
- 6 – герметик; 7 – окаймление (крайняя несущая балка); 8 – компенсатор;
- 9 – промежуточная несущая балка; 10 – короб; 11 – несущая траверса; 12 – обойма

Рисунок Б.18 – Многопрофильная (модульная) конструкция деформационного шва с ленточным резиновым компенсатором и кинематической системой регулирования перемещений



- 1 – пролетное строение; 2 – выравнивающий слой; 3 – гидроизоляция и защитный слой мостового полотна; 4 – покрытие одежды мостового полотна на слое гидроизоляции; 5 – анкерный элемент; 6 – герметик; 7 – окаймление (крайняя несущая балка); 8 – компенсатор; 9 – промежуточная несущая балка; 10 – короб; 11 – несущая траверса; 12 – скользящая опорная часть промежуточной балки; 13 – упругая связь системы распределения перемещений

Рисунок Б.19 – Многопрофильная (модульная) конструкция деформационного шва с ленточным резиновым компенсатором и системой регулирования перемещений на упругих связях

Б.6.4 Многопрофильные конструкции деформационных швов с системой регулирования перемещений на упругих связях в зависимости от особенностей этих систем делятся на два вида:

- одноопорные конструкции, в которых на каждую несущую траверсу опирается одна промежуточная несущая балка, а упругие связи, как правило, расположены между траверсами;
- многоопорные конструкции, в которых на каждую несущую траверсу опираются все имеющиеся в конструкции промежуточные несущие балки, а упругие связи расположены между несущими балками (рисунок Б.19).

Б.6.5 Системы регулирования перемещений обеспечивают распределение перемещений торцов пролетных строений между деформационными модулями многопрофильных конструкций деформационных швов пропорционально величинам допускаемых перемещений соответствующих деформационных модулей.

Большинство применяемых многопрофильных конструкций деформационных швов содержат конструктивно одинаково выполненные деформационные модули, в связи с чем системы регулирования перемещений в них обеспечивают равномерное распределение перемещений торцов пролетных строений между деформационными модулями.

Б.6.6 Распределение перемещений между деформационными модулями в конструкциях деформационных швов с кинематической системой регулирования перемещений осуществляется

## СТО НОСТРОЙ 2.29.104-2013

при помощи какого-либо механизма (пантографа, с использованием косых траверс или иного), а в конструкциях с системой регулирования перемещений с упругими связями – на основании принципа распределения перемещений в связанных упругих системах пропорционально жесткостям этих систем.

Б.6.7 Независимо от типа конструкций деформационных швов, используемые компенсаторы могут быть ленточными либо полыми, контакт которых с транспортными средствами отсутствует, и несущими моноплитными компенсаторами, как правило, ячеистого профиля (эластоблочные), контактирующими с колесами транспортных средств и передающими нагрузку от них на окаймления (рисунок Б.16).

Конструкции с несущими моноплитными компенсаторами (эластоблочные) допускается применять в мостовых сооружениях только на участках с низкой интенсивностью движения по полосе (например, на съездах), а также на тротуарах прочих мостовых сооружений.

Б.6.8 Рекомендуется применение конструкций деформационных швов, высота окаймлений которых позволяет осуществить укладку дорожной одежды проектной толщины без необходимости ее изменения на примыкании к окаймлению конструкции деформационного шва.

Б.6.9 Конструкции деформационных швов могут включать в себя дополнительные элементы (перекрывающие листы и накладки) для снижения шума, а также изготавливаться с рифленой поверхностью проезда для увеличения коэффициента сцепления с шинами транспортных средств.

Б.6.10 Ориентировочные области применения конструкций деформационных швов с резиновым компенсатором различных типов приведены в таблице Б.5.

Таблица Б.5 – Ориентировочные области применения различных конструкций деформационных швов с резиновыми компенсаторами

Наименование компонента перемещения	Схема конструкции деформационного шва				
	Рисунок Б.15	Рисунок Б.16	Рисунок Б.17	Рисунок Б.18	Рисунок Б.19
Линейное перемещение перпендикулярно оси деформационного шва, мм	До 100	До 50	До 100	Свыше 100	Свыше 100
Примечание – Таблица составлена на основании обобщенных данных по стандартным массово выпускаемым конструкциям деформационных швов и не ограничивает область применения конструкций индивидуального изготовления и конструкций специального назначения.					

Б.6.11 Для конструкций деформационных швов, с несущим компенсатором, создающих разрывы поверхности проезжей части между окаймлениями (крайними и промежуточными несущими балками), наибольший размер указанных разрывов вдоль направления движения транспортных средств, не должен превышать:

- для многопрофильных конструкций – 80 мм;
- для однопрофильных конструкций – 100 мм.

## **Б.7 Конструкции пришовных переходных зон мостового полотна**

Б.7.1 В зависимости от высоты одежды мостового полотна и конструкции деформационного шва, применяемые совместно с ними пришовные переходные зоны подразделяются на следующие типы:

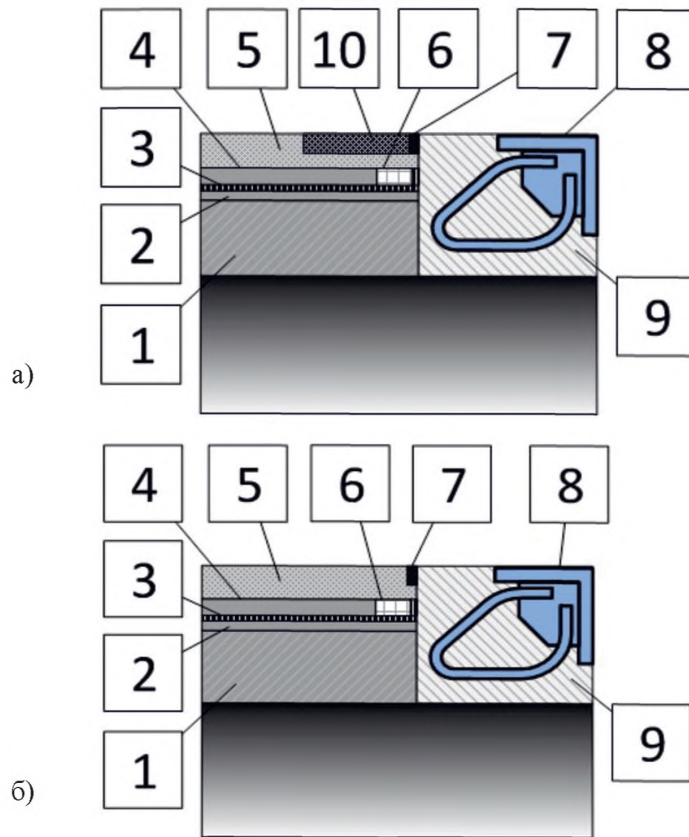
### **Б.7.1.1 Тип 1**

Переходные зоны по Типу 1 используют для сопряжения одежды мостового полотна мостовых сооружений с железобетонной плитой проезжей части с окаймлениями конструкций деформационных швов, если верхняя поверхность бетона омоноличивания анкерных элементов находится в одном уровне с поверхностью проезжей части (изображение а), рисунок Б.20).

Переходные зоны по Типу 1 состоят из следующих конструктивных элементов:

- участка бетона омоноличивания анкерных элементов, выполняемого в железобетонной плите проезжей части и выходящего в уровень верха покрытия проезжей части;
- зазора, заполняемого герметиком, расположенного на стыке участка бетона омоноличивания с одеждой мостового полотна (или переходной полосы, если она применяется);
- дренажа, расположенного в пределах толщины защитного слоя в уровне гидроизоляции мостового полотна и примыкающего к бетону омоноличивания;
- переходной полосы, устраиваемой в пределах верхнего слоя покрытия проезжей части в соответствии с изображением б), рисунок Б.20.





а) без переходной полосы; б) с переходной полосой;

1 – плита проезжей части пролетного строения; 2 – выравнивающий слой;

3 – гидроизоляция; 4 – защитный слой;

5 – покрытие одежды мостового полотна над защитным слоем ; 6 – дренаж;

7 – герметик; 8 – окаймление конструкции деформационного шва;

9 – бетон омоноличивания анкерных элементов конструкции деформационного шва;

10 – переходная полоса

Рисунок Б.20 – Схема переходной зоны по Типу 1

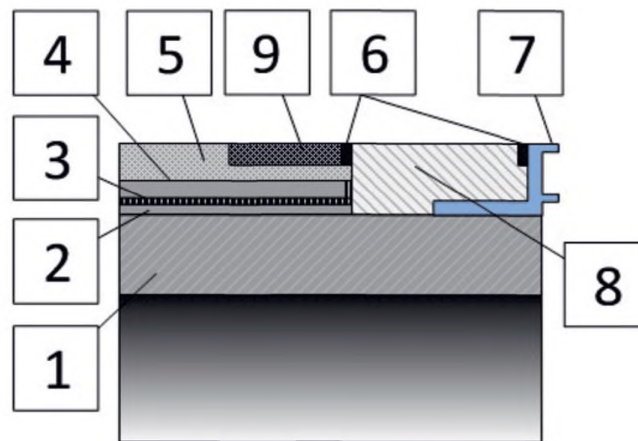
#### Б.7.1.2 Тип 2

Переходные зоны по Типу 2 используют для сопряжения одежды мостового полотна мостовых сооружений с железобетонной плитой проезжей части с окаймлениями конструкций деформационных швов, совместно с которыми (или в качестве которых) используются бетонные или полимербетонные приливы, устраиваемые на поверхности плиты проезжей части (рисунок Б.21). Переходные зоны по Типу 2 состоят из следующих конструктивных элементов:

- полимербетонного прилива, выполняемого на железобетонной плите проезжей части и выходящего в уровень верха покрытия проезжей части;

- зазора, заполняемого герметиком, расположенного на стыке участка бетона омоноли-

- чивания с одеждой мостового полотна (или переходной полосы, если она применяется);
- переходной полосы, устраиваемой в пределах верхнего слоя покрытия проезжей части.



- 1 – плита проезжей части пролетного строения; 2 – выравнивающий слой;  
 3 – гидроизоляция; 4 – защитный слой;  
 5 – покрытие одежды мостового полотна над защитным слоем; 6 – герметик;  
 7 – окаймление конструкции деформационного шва;  
 8 – бетонный (полимербетонный) прилив; 9 – переходная полоса

Рисунок Б.21 – Схема переходной зоны по Типу 2 с устройством переходной полосы

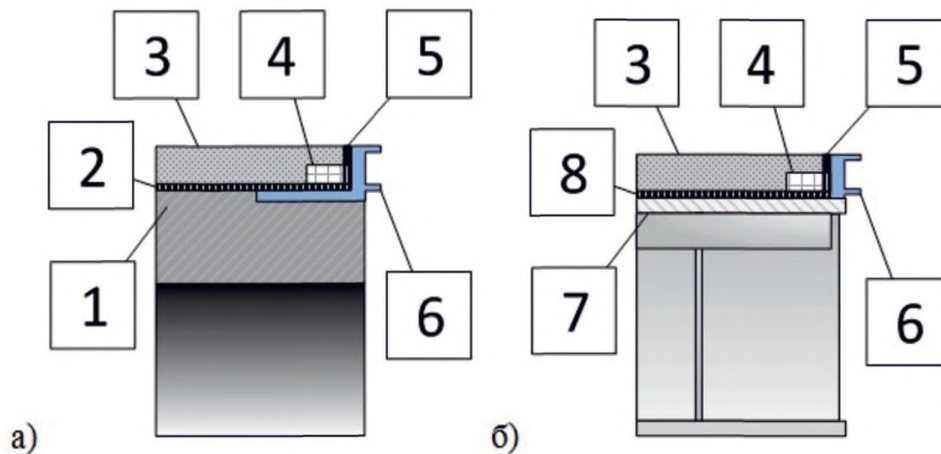
### Б.7.1.3 Тип 3

Переходные зоны по Типу 3 используют для сопряжения одежды мостового полотна мостовых сооружений с железобетонной или металлической ортотропной плитой проезжей части с окаймлениями конструкций деформационных швов, если их высота позволяет выполнить проектную конструкцию покрытия проезжей части и слоя гидроизоляции вплоть до примыкания к окаймлению (рисунок Б.22).

Переходные зоны по Типу 3 состоят из следующих конструктивных элементов:

- зазора, заполняемого герметиком, расположенного на стыке окаймления с одеждой мостового полотна (или переходной полосы, если она применяется);
- дренажа, расположенного в пределах нижнего слоя покрытия проезжей части в уровне гидроизоляции мостового полотна;
- переходной полосы, устраиваемой в пределах верхнего слоя покрытия проезжей части.

Примечание – Конструкция дренажа при выполнении переходной зоны по Типу 3 имеет высоту не более толщины нижнего слоя покрытия проезжей части, обычно равную 40 мм.



а) при железобетонной плите проезжей части; б) при ортотропной плите проезжей части;

- 1 – железобетонное пролетное строение; 2 – гидроизоляция;  
 3 – покрытие одежды мостового полотна над слоем гидроизоляции; 4 – дренаж;  
 5 – герметик; 6 – окаймление конструкции деформационного шва;  
 7 – ортотропная плита проезжей части; 8 – защитно-сцепляющий слой

Рисунок Б.22– Схема переходной зоны по Типу 3

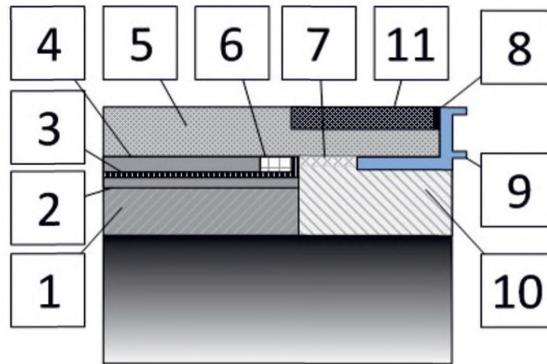
#### Б.7.1.4 Тип 4

Переходные зоны по Типу 4 используют для сопряжения одежды мостового полотна мостовых сооружений с железобетонной плитой проезжей части с окаймлениями конструкций деформационных швов, совместно с которыми используется участок бетона омоноличивания анкерных элементов, если высота окаймлений не позволяет выполнить проектную конструкцию покрытия проезжей части и слоя гидроизоляции вплоть до примыкания к окаймлению (рисунок Б.23).

Конструкция одежды мостового полотна может включать защитный слой при условии, что он не выходит на участок бетона омоноличивания.

Переходные зоны по Типу 4 состоят из следующих конструктивных элементов:

- зазора, заполняемого герметиком, расположенного на стыке окаймления с одеждой мостового полотна (или переходной полосы, если она применяется);
- дренажа, расположенного в пределах защитного слоя в уровне гидроизоляции мостового полотна и примыкающего к бетону омоноличивания;
- переходной полосы, устраиваемой в пределах покрытия проезжей части, в том числе, при необходимости, непосредственно поверх бетона омоноличивания с учетом требований 4.8.3.



- 1 – плита проезжей части пролетного строения; 2 – выравнивающий слой; 3 – гидроизоляция;  
 4 – защитный слой; 5 – слой одежды мостового полотна над защитным слоем; 6 – дренаж;  
 7 – пропитанный слой бетона; 8 – герметик; 9 – окаймление конструкции деформационного шва;  
 10 – бетон омоноличивания анкерных элементов конструкции деформационного шва;  
 11 – переходная полоса

Рисунок Б.23 – Схема переходной зоны по Типу 4

Б.7.2 Область применения переходных зон различных типов в зависимости от конкретных условий приведены в таблице Б.6.

Б.7.3 В случае устройства переходной зоны по Типу 4 (рисунок Б.23) необходима пропитка поверхности бетона, непосредственно контактирующего с материалом переходной полосы или покрытия проезжей части, пропиточными составами, указанными в 4.8.3.

Б.7.4 Толщину покрытия проезжей части в пределах переходной зоны рекомендуется назначать равной толщине покрытия проезжей части на всем пролетном строении.

Б.7.5 Для устройства бетонных (полимербетонных) приливов и бетона омоноличивания, выходящего на уровень проезжей части, рекомендуется использовать следующие материалы в зависимости от интенсивности движения по одной полосе:

- до 10000 автомобилей в сутки – армированный тяжелый бетон;
- от 10000 до 15000 автомобилей в сутки – модифицированный, безусадочный бетон и полимербетон;
- от 15000 автомобилей в сутки и более – пластбетон.

Б.7.6 В случае применения бетонных (полимербетонных) приливов или участков омоноличивания, не допускается размещать гидроизоляцию между бетонным (полимербетонным) приливом и плитой проезжей части мостового сооружения. Допустимо заведение в полимербетон края гидроизоляции на глубину от 5 до 10 мм, если это предусмотрено конструкцией деформационного шва.

Б.7.7 Переходную полосу в составе переходных зон всех типов устраивают при интенсивности движения свыше 5000 транспортных единиц в сутки хотя бы по одной из полос движения.

## СТО НОСТРОЙ 2.29.104-2013

Таблица Б.6 – Область применения переходных зон различных типов

Условия применения	Применимость типов переходных зон			
	Тип 1	Тип 2	Тип 3	Тип 4
Плита проезжей части: - железобетонная - металлическая (ортотропная)	Да Нет	Да Нет	Да Да	Да Нет
Участок бетона омоноличивания анкерных элементов: - отсутствует - выходит в уровень проезжей части - не выходит в уровень проезжей части	Нет Да Нет	Да Нет Да	Да Нет Да	Нет Нет Да
Бетонный (полимербетонный) прилив: - отсутствует - присутствует	Нет Да	Да Да	Да Да	Нет Нет
Защитный слой: - отсутствует - присутствует	Да Да	Да Да	Да Нет	Да Да
Высота окаймления недостаточна для размещения: - покрытия проезжей части - слоев одежды мостового полотна, кроме покрытия проезжей части - защитного слоя - гидроизоляции	Да  Да Да Да	Да  Да Да Да	Нет  Нет – Нет	Нет  Да Да Да

Б.7.8 В переходной зоне рекомендуется применять переходные полосы толщиной, равной толщине всех слоев дорожной одежды, и выполненные из материалов, не требующих уплотнения катками.

Б.7.9 Переходная полоса представляет собой участок покрытия проезжей части, верхний слой которого выполнен из материала, обладающего улучшенными характеристиками в части прочности, сдвигоустойчивости, долговечности.

Для устройства переходной полосы рекомендуется использовать следующие материалы в зависимости от интенсивности движения:

- от 5000 до 10000 автомобилей в сутки по одной полосе в I – III строительных климатических зонах – модифицированный асфальтобетон;

- от 5000 до 10000 автомобилей в сутки по одной полосе в III – V строительных климатических зонах – модифицированный щебеночно-мастичный асфальтобетон;

- от 5000 до 15000 автомобилей в сутки по одной полосе в I – IV строительных климатических зонах – щебеночно-мастичную смесь, используемую для устройства конструкций щебеночно-мастичных деформационных швов;

- независимо от интенсивности движения в I и II строительных климатических зонах – ЩМА-15 по ГОСТ 31015.

При применении в верхнем слое покрытия проезжей части щебеночно-мастичного или литого асфальтобетона устройство переходной полосы целесообразно, только если эксплуатационные характеристики материала переходной полосы превосходят характеристики материала верхнего слоя покрытия.

На контакте с приливами, бетоном омоноличивания и окаймлениями конструкций деформационных швов выполняют зазоры, заполняемые герметизирующими материалами по 4.1.

Поперечный дренажный канал следует устраивать вдоль окаймления или бетонного прилива деформационного шва в переходной зоне. Конструкцию дренажного канала устраивают в соответствии с проектной документацией.

Примечание – Поперечный дренажный канал устраивают из перфорированных дренажных трубок или из дренажной смеси (брикетов), размещая их на слое гидроизоляции вдоль окаймления или бетонного прилива конструкции деформационного шва для сбора воды с поверхности гидроизоляции с последующим ее отведением при помощи водоотводных трубок.

## Приложение В

(обязательное)

### Термины и определения

**В.1 адгезионный слой:** Покрытие, наносимое на контактные поверхности, для улучшения работы конструкции деформационного шва на отрыв материала заполнения от внутренних боковых поверхностей конструкции деформационного зазора при растяжении.

**В.2 анкерный элемент:** Элемент конструкции деформационного шва, служащий для жесткого объединения конструкции деформационного шва с пролетными строениями.

**В.3 анкеровка:** Совокупность анкерных элементов конструкции деформационного шва.

**В.4 асфальтобетонная щебеночно-мастичная смесь, ЩМАС:** Рационально подобранная смесь минеральных материалов (щебня, песка из отсевов дробления и минерального порошка), дорожного битума (с полимерными или другими добавками или без них) и стабилизирующей добавки, взятых в определенных пропорциях и перемешанных в нагретом состоянии.

[ГОСТ 31015–2002, пункт 3]

**В.5 бетон омоноличивания:** Бетон, заполняющий участок плиты проезжей части мостового сооружения, используемый для размещения в его пределах анкерных элементов конструкции деформационного шва.

**В.6 битумный праймер:** Раствор нефтяных битумов в органических растворителях, который применяют для подготовки (подгрунтовки) поверхностей конструктивных элементов.

**В.7 водоотводная трубка:** Конструктивный элемент системы водоотвода или дренажа для спуска поверхностной воды с мостового полотна и тротуаров, а также воды, стекающей по слою гидроизоляции.

**В.8 водоотводной лоток:** Элемент конструкции деформационного шва перекрытого типа, закрепляемый к его окаймлениям или торцам смежных пролетных строений, представляющий собой лоток, установленный с уклоном в продольном направлении и служащий для отвода воды, проникающей с проезжей части сквозь конструкцию деформационного шва.

**В.9 врубная гребенчатая плита:** Гребенчатая плита, используемая в конструкциях деформационных швов гребенчатого типа со скользящими гребенчатыми плитами, зубья которой при работе опираются и скользят по ответной гребенчатой плите, расположенной на смежном пролетном строении.

**В.10 выравнивающий слой:** Нижний бетонный слой одежды мостового полотна, укладываемый на поверхность железобетонной плиты проезжей части, для ее выравнивания под гидроизоляцию.

**В.11 гидроизоляция мостового полотна:** Элемент одежды мостового полотна и полотна

трогуаров, защищающий нижерасположенные несущие конструкции от воздействия воды.

**В.12 гребенчатая плита:** Элемент деформационного шва гребенчатого типа, используемый для перекрытия зазора деформационного шва, представляющий собой плиту, имеющую вдоль одной стороны ряд зубьев, выполненных с равномерным шагом, а другой стороной закрепляемую к окаймлению.

**В.13 деформационный модуль:** Конструктивный элемент (совокупность элементов) многопрофильной (модульной) конструкции деформационного шва, обеспечивающий восприятие некоторой части ее полных перемещений.

**В.14 деформационный шов (деформационный зазор):** Зазор между торцами смежных пролетных строений или торцом пролетного строения и шкафной стенкой устоя или головной частью опоры.

**В.15 дренажная система (дренаж):** Элемент мостового полотна, предназначенный для вывода из одежды мостового полотна воды, проникшей на уровень гидроизоляции, включающий систему продольных и поперечных каналов из пористого материала и дренажные трубки.

**В.16 дренажная трубка:** Конструктивный элемент, служащий для вывода фильтрационных вод с уровня гидроизоляции и из пониженных мест у деформационного шва.

**В.17 жизнеспособность** (многокомпонентных герметизирующих материалов): Промежуток времени с момента смешения компонентов при приготовлении материала до их непригодности для использования в нормальных климатических условиях.

**В.18 заполнение конструкции деформационного шва:** Элемент конструкции деформационного шва, заполняющий зазор между пролетными строениями в уровне проезжей части.

**В.19 заполнение конструкции щебеночно-мастичного деформационного шва:** Элемент конструкции щебеночно-мастичного деформационного шва, заполняющий зазор между пролетными строениями в уровне проезжей части, служащий для восприятия перемещений и передачи нагрузок от транспортных средств и выполненный из щебеночно-мастичного материала.

**В.20 защитно-сцепляющий слой:** Элемент одежды мостового полотна на ортотропной плите металлического пролетного строения, обеспечивающий совместную работу покрытия с листом настила.

**В.21 защитный слой:** Элемент одежды мостового полотна из бетона или асфальтобетона, укладываемый на гидроизоляцию для предохранения ее от повреждений.

**В.22 зерна кубовидной формы:** Зерна щебня в форме призмы или многогранника, толщина и ширина которых меньше длины не более чем в 2 раза.

**В.23 кинематическая система регулирования перемещений:** Система регулирования перемещений, распределение перемещений в которой производится механизмом с жесткими элементами, соединенными между собой шарнирными связями и ползунами.



**В.24 компенсатор:** Элемент конструкции деформационного шва, не препятствующий перемещениям пролетного строения за счет собственной деформации, закрепляемый на сопрягаемых пролетных строениях.

**В.25 консольная гребенчатая плита:** Гребенчатая плита, используемая в конструкциях деформационных швов гребенчатого типа, которая в процессе работы не опирается зубьями на противоположное пролетное строение и воспринимает нагрузку как консоль.

**В.26 конструкция деформационного шва сэластоблочным (моноплитным) резиновым компенсатором:** Конструкция деформационного шва, обеспечивающая непрерывную поверхность и восприятие перемещений торцов пролетных строений без нарушения герметичности за счет деформаций упругого мата (профиля), находящегося между окаймлениями, возможность которых обеспечивается наличием в поперечном сечении профиля прорезей и (или) ячеек, а также контактирующего и непосредственно воспринимающего нагрузку от транспортных средств.

**В.27 конструкция деформационного шва гребенчатого типа:** Конструкция деформационного шва перекрытого типа, в которой деформационный зазор перекрывается гребенчатыми плитами, образующими зигзагообразный зазор.

**В.28 конструкция деформационного шва закрытого типа:** Конструкция деформационного шва, обеспечивающая восприятие перемещений торцов пролетных строений без нарушения герметичности за счет деформации одежды мостового полотна, уложенной без разрыва над деформационным швом.

**В.29 конструкция деформационного шва заполненного типа:** Конструкция деформационного шва, обеспечивающая восприятие перемещений торцов пролетных строений без нарушения герметичности за счет деформации материала заполнения.

**В.30 конструкция деформационного шва перекрытого типа:** Конструкция деформационного шва, обеспечивающая восприятие перемещений торцов пролетных строений без нарушения герметичности за счет деформации упругого водоотводного лотка, находящегося между окаймлениями, а непрерывность поверхности покрытия проезжей части – за счет применения скользящих листов или гребенчатых плит, закрепляемых на окаймлениях.

**В.31 конструкция деформационного шва с резиновыми компенсаторами:** Конструкция деформационного шва, обеспечивающая восприятие перемещений торцов пролетных строений без нарушения герметичности за счет деформации резинового компенсатора (или резиновых компенсаторов), закрепленного на крайних (или промежуточных и крайних) несущих балках.

**В.32 конструкция деформационного шва щебеночно-мастичного, ШМДШ:** Конструкция деформационного шва, обеспечивающая восприятие перемещений торцов пролетных строений без нарушения герметичности и непрерывность поверхности покрытия проезжей части за

счет деформации щебеночно-мастичного материала заполнения.

**В.33 конструкция деформационного шва, КДШ:** Конструкция, находящаяся в зазоре между торцами пролетных строений или торцом пролетного строения и шкафной стенкой устоя или головной частью опоры.

**В.34 контактная поверхность:** Поверхность торцов пролетных строений или одежды мостового полотна, с которой материал заполнения конструкции деформационного шва соприкасается и на которой удерживается за счет адгезии.

**В.35 короб:** Элемент конструкции многопрофильного (модульного) деформационного шва, представляющий собой полуу коробчатую конструкцию, служащую для размещения и крепления несущей траверсы.

**В.36 крайняя несущая балка:** Элемент конструкции многопрофильного деформационного шва, служащий для восприятия нагрузки от транспортных средств и передачи ее через анкеровку конструкции деформационного шва на конструкции пролетного строения, а также для крепления компенсатора.

**В.37 литой асфальтобетон:** Отвердевшая в результате распределения, выглаживания и остывания литая асфальтобетонная смесь.

**В.38 мастика:** Смесь минерального порошка (наполнителя) с битумом в горячем и холодном состоянии, применяемая для заполнения температурных (деформационных) швов и трещин (щелей).

Примечание – В зависимости от основы и наполнителя различают мастики: резинобитумная, битумно-полимерная и другие.

**В.39 материал заполнения щебеночно-мастичный:** Материал, укладываемый в виде щебеночно-мастичной смеси специально подобранного состава в пределах покрытия мостового полотна, используемый в конструкции щебеночно-мастичного деформационного шва.

**В.40 материал заполнения:** Материал, применяемый для обеспечения герметичности конструкции деформационного шва, воспринимающий перемещения пролетных строений за счет собственной деформации и приобретающий необходимые потребительские качества после его укладки.

**В.41 материал заполнения (герметик) горячего применения:** Битумный, битумно-полимерный или битумно-резиновый материал заполнения, разогреваемый при применении до рабочей температуры.

[ГОСТ 30740–2000, раздел 3]

**В.42 материал заполнения (герметик) холодного применения:** Материал заполнения на полимерной основе, отверждающийся при смешении составляющих компонентов.

[ГОСТ 30740–2000, раздел 3]

**В.43 многопрофильная (модульная) конструкция деформационного шва:** Конструкция деформационного шва с резиновыми компенсаторами, состоящая из деформационных модулей, конструктивно аналогичных однопрофильной конструкции деформационного шва, допускаемые перемещения которой равны сумме допускаемых перемещений составляющих ее деформационных модулей.

**В.44 мостовое полотно:** Совокупность всех элементов, расположенных на плите проезжей части пролетных строений, предназначенных для обеспечения нормальных условий и безопасности движения транспортных средств и пешеходов, а также для отвода воды с проезжей части.

Примечание – Включает одежду мостового полотна, тротуары, ограждающие устройства, устройства для водоотвода, обогрева и освещения, конструкции деформационных швов и сопряжения моста с подходами.

**В.45 несущая промежуточная балка:** Элемент конструкции многопрофильного деформационного шва, служащий для восприятия нагрузки от транспортных средств и передачи ее на несущие траверсы, а также для крепления компенсатора.

**В.46 несущая траверса:** Элемент конструкции многопрофильного (модульного) деформационного шва, представляющий собой металлическую балку, служащую опорой для промежуточных несущих балок и передачи нагрузки на анкерные элементы коробов.

Примечание – В конструкциях многопрофильных (модульных) деформационных швов с кинематической системой регулирования перемещений несущая траверса является также частью этой системы.

**В.47 несущий компенсатор:** Резиновый компенсатор, воспринимающий и передающий нагрузку от транспортных средств и пешеходов на окаймление и (или) на пролетное строение.

Примечание – Несущими компенсаторами являются компенсаторы конструкций деформационных швов, непосредственно контактирующие с колесами транспортных средств и пешеходами, такие как, например, эластоблочные и моноплитные компенсаторы.

**В.48 нефтяные битумы:** Органические вяжущие, представляющие собой смесь высокомолекулярных углеводородов нефтяного происхождения и их производных, содержащих кислород, серу, азот и комплексные соединения металлов, и состоящие из асфальтенов и мальтенов (смолы и масла).

**В.49 нефтяные битумы дорожные:** Органические вяжущие для дорожного строительства, относящиеся к нефтяным битумам.

**В.50 обойма:** Элемент конструкции многопрофильного (модульного) деформационного шва, представляющий собой хомут, охватывающий несущую траверсу, способный свободно

скользить вдоль нее и обеспечивающий посредством скользящей опорной части промежуточной несущей балки передачу нагрузки от нее на несущую траверсу.

**В.51 одежда мостового полотна:** Совокупность элементов, укладываемых на плиту проезжей части пролетного строения в пределах проезжей части, обеспечивающая защиту несущих конструкций от воздействия воды, комфортность и безопасность движения транспортных средств и передающая нагрузку от транспортных средств на плиту проезжей части.

**В.52 однопрофильная конструкция деформационного шва:** Конструкция деформационного шва с резиновым компенсатором, состоящая из окаймлений и находящегося между ними упругого компенсатора.

**В.53 окаймление деформационного шва:** Элементы конструкции деформационного шва, окаймляющие концы сопрягаемых конструкций, соединенные с ними и предназначенные для предохранения окаймляемых конструкций от разрушения при воздействии транспортных средств.

Примечание – Окаймление деформационного шва может быть выполнено в виде металлических профильных элементов, крайних балок многопрофильных (модульных) конструкций деформационных швов, а также в виде бетонных или полимербетонных приливов.

**В.54 опорная пластина:** Металлический элемент конструкции деформационного шва, выполненный в виде пластины, перекрывающий зазор между торцами пролетных строений мостового сооружения, не препятствующий перемещениям пролетного строения и служащий основанием для щебеночно-мастичного материала заполнения в конструкциях щебеночно-мастичных деформационных швов и для покрытия проезжей части в конструкциях деформационных швов закрытого типа.

**В.55 опорная часть:** Элемент моста, передающий опорные давления от пролетного строения на опору в заданном месте и обеспечивающий необходимые перемещения пролетного строения.

**В.56 ответная гребенчатая плита:** Гребенчатая плита, используемая в конструкциях деформационных швов гребенчатого типа со скользящими гребенчатыми плитами, служащая опорой для врубной гребенчатой плиты.

**В.57 переходная полоса:** Участок покрытия проезжей части, входящий в состав пришовной переходной зоны, примыкающий к конструкции деформационного шва или к бетонному приливу (бетону омоноличивания анкерных элементов), конструктивно усиленный или выполненный из материала с улучшенными характеристиками.

**В.58 пластбетон:** Разновидность полимербетона, приготовленного из смеси, в составе которой в качестве вяжущего материала применены полимерные смолы.

**В.59 подгрунтовка:** Нанесение жидких вяжущих материалов (битумные эмульсии, битумные праймеры) на очищенную поверхность конструктивных элементов с целью обеспечения сцепления с ними гидроизоляционных и других материалов на битумной основе.

## СТО НОСТРОЙ 2.29.104-2013

**В.60 покрытие проезжей части (мостового сооружения):** Верхний конструктивный слой одежды мостового полотна.

**В.61 полимербетон:** Разновидность бетона, приготовленного из цементобетонной смеси на минеральном вяжущем с добавкой полимера.

**В.62 полимерно-битумное вяжущее, (ПБВ):** Модифицированный полимерами вязкий дорожный битум.

[ГОСТ Р 54401–2011, пункт 3.16]

**В.63 прилив (бетонный, полимербетонный):** Участок мостового полотна, примыкающий к конструкции деформационного шва и выполненный из бетона (полимербетона).

**В.64 пришовная переходная зона:** Участок мостового полотна, непосредственного примыкающий к конструкции деформационного шва, устраиваемый для предотвращения преждевременного разрушения сопрягаемых конструкций одежды мостового полотна и деформационного шва.

Примечание – В общем случае пришовная переходная зона состоит из участка бетона омоноличивания анкерных элементов конструкции деформационного шва или бетонного прилива (при выходе их в уровень поверхности проезжей части) и переходной полосы.

**В.65 проезжая часть (мостового сооружения):** Часть мостового полотна, предназначенная для размещения полос движения транспортных средств.

**В.66 рабочий диапазон температур:** Интервал температур, определяемый для конкретной местности, в котором конструкция деформационного шва должна сохранять свои потребительские свойства.

Примечание – За верхнюю границу данного интервала температур для массивных железобетонных конструкций принимают среднюю максимальную температуру воздуха наиболее теплого месяца, а для прочих конструкций дополнительно увеличивают ее на половину средней суточной амплитуды температуры наиболее теплого месяца. За нижнюю границу принимают температуру воздуха наиболее холодных суток, а для массивных железобетонных конструкций – температуру воздуха наиболее холодной пятидневки. Параметры определяются по СП 131.13330, при этом обеспеченность принимается равной 0,98. К массивным железобетонным конструкциям при этом относят конструкции пролетных строений с толщиной элементов стенок, плит, полок более 50 см (в коробчатых пролетных строениях толщины стенок и плит суммируют).

**В.67 система регулирования перемещений:** Комплекс взаимосвязанных элементов многопрофильной (модульной) конструкции деформационного шва, служащий для распределения полных перемещений конструкции деформационного шва между составляющими его деформационными модулями пропорционально их допускаемым перемещениям.

Примечание – Используется, как правило, равномерное распределение перемещений между деформационными модулями, так как чаще всего в составе конструкций деформационных швов используются деформационные модули с одинаковыми характеристиками.

**В.68 система регулирования перемещений на упругих связях:** Система регулирования перемещений, распределение перемещений в которой производится пропорционально жесткостям упругих элементов, соединяющих между собой крайние и промежуточные несущие балки.

**В.69 скользящая опорная часть (промежуточной балки):** Элемент многопрофильной (модульной) конструкции деформационного шва, передающий нагрузку от промежуточной несущей балки на несущую траверсу.

Примечание – Скользящая опорная часть промежуточной несущей балки может, в зависимости от конструкции деформационного шва, входить в состав обоймы либо применяться как самостоятельный конструктивный элемент.

**В.70 скользящий лист (перекрывающий лист):** Элемент конструкции деформационного шва в виде металлического листа, перекрывающего зазор и скользящего одним или обоими концами по окаймлению шва при продольных перемещениях пролетных строений.

**В.71 смесь асфальтобетонная дорожная литая горячая:** Литьевая смесь, с минимальной остаточной пористостью, состоящая из зерновой минеральной части (щебня, песка и минерального порошка) и вязкого нефтяного битума (с полимерными или другими добавками, или без них) в качестве вяжущего вещества, укладка которой производится по литевой технологии, без уплотнения, при температуре смеси не менее 190 °С.

[ГОСТ Р 54401–2011, пункт 3.22]

**В.72 температура установки:** Температура пролетных строений в момент монтажа конструкции деформационного шва.

**В.73 уплотнитель зазора:** Упругий материал, укладываемый в компенсатор конструкции деформационного шва.

**В.74 установочный зазор:** Величина раскрытия деформационного шва, соответствующая температуре установки.

**В.75 фиксатор зазора:** Вспомогательный элемент конструкции деформационного шва, фиксирующий заданную величину его раскрытия и обеспечивающий ее неизменность в процессе транспортирования и монтажа, демонтируемый после установки конструкции в проектное положение.

**В.76 штраба деформационного шва (щебеночно-мастичного):** Специально разобранный участок одежды мостового полотна заданного размера, используемый для размещения в нем конструкции щебеночно-мастичного деформационного шва.

**В.77 штраба деформационного шва:** Недобетонированный или специально разобранный участок пролетных строений (шкафной стенки, устоя), используемый для размещения в нем анкеровки конструкции деформационного шва с последующим омоноличиванием.

**В.78 щебень из плотных горных пород:** Минеральный зернистый сыпучий материал, получаемый дроблением изверженных горных пород со средней плотностью от 2,5 до 3,0 г/см<sup>3</sup>.  
[СТБ 1311-2002 [2], пункт 3]

**В.79 щебень кубовидный:** Щебень узких фракций с содержанием зерен кубовидной формы не менее 50% по массе и содержанием зерен пластинчатой (лещадной) и игловатой форм не более 15% по массе (относящийся к I или II группе по ГОСТ 8267).  
[СТБ 1311-2002 [2], пункт 3]

**В.80 щебень узких фракций:** Дробленый каменный материал с размером зерен, соответствующим стандартным ситам с круглыми отверстиями диаметром от 2,5 до 20,0 мм, разделенный на фракции диапазоном 2,5 или 5,0 мм.  
[СТБ 1311-2002 [2], пункт 3]

**В.81 щебеночно-мастичная смесь:** Упруго-пластичный материал, используемый для устройства конструкций щебеночно-мастичных деформационных швов, состоящий из вяжущего и кубовидного щебня, укладываемый в нагретом состоянии.

**В.82 щебеночно-мастичный асфальтобетон:** Уплотненная щебеночно-мастичная асфальтобетонная смесь.  
[ГОСТ 31015–2002, пункт 3]

**Приложение Г**

(обязательное)

**Технические требования к герметизирующим материалам**

Г.1 Настоящее приложение устанавливает требования к применяемым битумно-полимерным герметизирующим материалам, используемым для заполнения зазоров при устройстве конструкций деформационных швов вне зависимости от их конструктивных особенностей.

Г.2 Марка по гибкости материала определяется в зависимости от температуры воздуха наиболее холодной пятидневки района расположения мостового сооружения (таблица Г.1) по ГОСТ 30740.

Таблица Г.1

Температура воздуха наиболее холодной пятидневки, °С (при обеспеченности 0,98)	Марка герметизирующего материала по гибкости согласно ГОСТ 30740
Выше минус 25	Г25, Г35, Г50
От минус 25 до минус 35	Г35, Г50
Ниже минус 35	Г50
Примечание – Температуру воздуха наиболее холодной пятидневки принимают в соответствии с СП 131.13330.	

Г.3 Герметизирующие материалы должны соответствовать ГОСТ 30740 по следующим показателям:

- температура липкости;
- относительное удлинение в момент разрыва;
- старение под воздействием ультрафиолетового излучения;
- выносливость;
- водопоглощение;
- плотность.



## Приложение Д

(справочное)

## Состав и области применения материалов заполнения

Д.1 В таблице Д.1 приведены области применения материалов заполнения, применяемых при устройстве конструкций деформационных швов заполненного типа согласно методическим рекомендациям [5].

Таблица Д.1

Составляющие материалы и их количество, %	Температура размягчения, °С	Категория дороги	Дорожно-климатическая зона
<b>РБВ-1</b> Битум БНД 60/90 – 60 Минеральный порошок – 20 Резиновая крошка – 10 Хризотилловая крошка – 10	70	II – III	II
<b>РБВ-2</b> Битум БНД 40/60 – 60 Минеральный порошок – 20 Резиновая крошка – 5 Хризотилловая крошка – 15	80	II – III	II
<b>ПБМ-1</b> БН-У – 33 БНД 60/90 – 48 15 %-ный раствор ДСТ в бензине А-72-14 Хризотилловая крошка – 5	70	II – III	II
<b>ПБМ-2</b> БН-У – 33 БНД 60/90 – 48 15 %-ный раствор ДСТ в бензине А-72 – 10 Хризотилловая крошка – 9	80	II – III	II
<b>МББГ-70</b> Битум IV – V – 70 Бутилкаучук – 10 – 15 Хризотилловая крошка – 10 – 15	70	I – III	I – V

Д.2 Для приготовления резинобитумных мастик в условиях строительного объекта применяют следующие материалы:

- битумы марок БНД 60/90 или БНД 40/60, отвечающие требованиям ГОСТ 22245;
- минеральный порошок по ГОСТ 9128;
- резиновую крошку с крупностью гранул не более 1 мм из вторсырья по ГОСТ 8407;
- хризотилую крошку 6-го или 7-го сортов по ГОСТ 12871;
- кумароновую смолу.

Д.3 Для приготовления полимерно-битумных мастик следует применять:

- битум по ГОСТ 9548;
- битум нефтяной дорожный марки БНД 60/90 по ГОСТ 22245;
- дивинилстирольный термоэластопласт (ДСТ);

Примечание – ДСТ вводят в состав мастики для улучшения ее деформативных и адгезионных свойств.

- бензин автомобильный АИ-80 по ГОСТ Р 51105;
- хризотилую крошку по ГОСТ 12871.

Д.4 Битумно-бутилкаучуковая мастика используется заводского изготовления.

## Приложение Е

(справочное)

## Физико-механические характеристики материалов заполнения

Е.1 Характеристики тиоколовых и бутилкаучуковых герметиков, применяемых при устройстве конструкций деформационных швов заполненного типа, приведены в таблицах Е.1 и Е.2.

Таблица Е.1 – Характеристики тиоколовых герметиков

Марка герметика	Сопротивление разрыву, МПа	Растяжимость, %	Сопротивление отрыву от поверхности стыка, МПа	Температурные пределы эксплуатации, °С	Количество компонентов	Цвет
КБ-0,5	0,3	170	–	От –50 до +70	2	Черный
КБ-1	1,0	70	1	От –40 до +70	2	Светло-серый
АМ-0,5	0,1	200	–	От –50 до +70	2	То же
ТМ-0,5	0,8	400	0,3	От –40 до +70	2	То же
УТ-32	1,5–2,5	150–500	0,3 – 0,6	От –60 до +130	2	Черный
УТ-35	1,5–2,5	100–200	0,3 – 0,5	От –60 до +100	2	То же
У-ЗОМ	1,0 – 2,0	140	0,2	От –40 до +70	2	То же
51-УТО-40	0,5	100	0,3	От –40 до +70	1	То же
51-УТО-42	0,5	200	0,3	От –40 до +70	1	То же

Таблица Е.2 – Характеристики бутилкаучуковых герметиков

Показатели	ЦПЛ-2	БГМ-1	БГМ-2	Гермабутил УМ	Гермабутил 2М
Адгезионная прочность к бетону, МПа:					
- с применением праймера	0,35	0,40	0,40	0,65	0,68
- без применения праймера	0,30	0,35	0,35	–	–
Сопротивление разрыву, МПа	1,50	2,00	2,00	4,40	2,80
Относительное удлинение, %	100,00	200,00	350,00	200,00	800,00
Жизнеспособность, ч	2,00	2,00	2,00	24,00	24,00

Е.2 Эластосил-11-06 – однокомпонентный кремнийорганический герметик, способный переходить в резиноподобное состояние в результате взаимодействия с влагой воздуха.

Е.3 Герметик необходимо наносить слоем толщиной от 2 до 5 мм. Время образования поверхностной пленки после нанесения его на стыки – от 30 до 120 минут. Полимеризация заканчивается через 7 суток. На ее скорость влияют влажность и температура окружающей среды.

Е.4 Эластосил-11-06 может эксплуатироваться в интервале рабочей температуры от минус 55 °С до +200 °С. Его адгезия к бетону составляет от 0,3 до 0,6 МПа, предел прочности при разрыве – от 1,7 до 2,6 МПа, относительное удлинение – от 150 % до 500 %, жизнеспособность при температуре 20 °С – от 0,5 до 1,0 ч.

Е.5 Мастика кремнийорганическая (КО) приготавливается на основе кремнийорганических эмалей (КО-168, КО-296 и др.) с добавлением наполнителей. Для этого используются смесители с частотой вращения лопастного вала около 450 об/мин. При небольших объемах работ мастику можно готовить непосредственно на месте производства работ. Срок хранения мастики в герметически закрытой емкости – 48 ч. Предел прочности при разрыве – от 1,2 до 1,8 МПа, относительное удлинение – 300 %.

**Приложение Ж**

(справочное)

**Приготовление материалов заполнения на основе битума в условиях строительной базы**

Ж.1 Технология приготовления материалов заполнения на основе битума в условиях строительной базы включает в себя:

- заготовку и хранение составляющих материалов;
- подготовку составляющих материалов;
- дозировку и подачу составляющих материалов;
- приготовление мастики;
- доставку мастики к месту производства работ.

**Ж.2 Заготовка и хранение составляющих материалов**

Ж.2.1 Битумы доставляют на объект в бумажных мешках, выгружают в закрытый склад и хранят не более чем в 2 ряда по высоте.

Ж.2.2 Дивинилстирольный термоэластопласт, резиновая крошка, хризотиловая крошка и минеральный порошок должны поступать в крафтмешках и храниться в закрытом сухом складе.

Ж.2.3 Растворители следует хранить в металлической емкости, защищенной от солнца и открытого огня.

**Ж.3 Подготовка составляющих материалов**

Ж.3.1 Битумы, поступившие на склад, освобождают от тары и подают на специальных тележках или на автомобиле к котлам.

Ж.3.2 Битумы обезвоживают и затем доводят до нужной температуры в специальных котлах.

Ж.3.3 В металлическую емкость, оборудованную механической мешалкой, по ленточному транспортеру поступает дивинилстирольный термоэластопласт и одновременно с помощью насоса в требуемом количестве подается растворитель. Раствор дивинилстирольного термоэластопласта поступает в емкость-дозатор.

Ж.3.4 Хризотиловую крошку и минеральный порошок, поскольку они гигроскопичны, необходимо проверять на влажность. Влажный материал просушивают в сушильном барабане асфальтобетонной установки, в электросушильных печах или на обыкновенной жаровне. При выходе из сушки материал должен иметь температуру не ниже 140 °С. Образовавшиеся при сушке комки должны быть протерты через сетку с отверстиями размером от 5 до 7 мм.

Ж.3.5 Резиновая крошка дополнительной обработке не подвергается.

**Ж.4 Дозирование и подача составляющих материалов**

Ж.4.1 Обезвоженные, нагретые до 120 °С и отдозированные битумы перекачивают насосом в котел-мешалку.

Ж.4.2 Раствор дивинилстирольного термоэластопласта в растворителе в строго отдозированном количестве насосом подают в смесь битумов, поступивших в котел, оборудованный электроподогревом и механической мешалкой.

Ж.4.3 Хризотиловая крошка в определенном количестве с помощью транспортера подается в котел после выпаривания растворителя из смеси.

Ж.4.4 Резиновую крошку вводят в разогретый на величину от 150 °С до 160 °С битум.

#### Ж.5 Приготовление мастики

Ж.5.1 Для приготовления резинобитумной мастики в котле, оборудованном мешалкой с электроподогревом и масляной рубашкой, разогревают битум на величину от 150 °С до 160 °С; обезвоженный и разогретый битум в течение 2,5 – 3,0 ч непрерывно перемешивают с резиновой крошкой; затем небольшими порциями вводят необходимое количество сначала хризотилового, а затем минерального порошка; по окончании загрузки в котел-мешалку всех наполнителей смесь перемешивают при температуре от 150 °С до 160 °С в течение не более 30 мин. Готовую мастику разливают в металлические формы и охлаждают до получения брикетов или сразу же применяют для заполнения деформационных швов.

Ж.5.2 Для приготовления полимерно-битумной мастики после поступления смеси битумов и раствора дивинилстирольного термоэластопласта в котел-мешалку температуру смеси доводят до 140 °С и выдерживают при такой температуре в течение часа, постоянно перемешивая до полного улетучивания легких фракций растворителя (в этих условиях происходит активное объединение смеси битумов с дивинилстирольным термоэластопластом). Затем вводят требуемые по рецепту наполнители (хризотиловую крошку, портландцемент марки М400) и выдерживают в течение 30 мин при перемешивании до получения однородной по составу мастики.

Ж.5.3 В процессе приготовления резинобитумных и битумно-полимерных герметиков горловина котла должна быть герметически закрыта для уменьшения процесса окисления составляющих, иначе мастика может получиться неоднородной и хрупкой.

Ж.5.4 Весь цикл приготовления мастики битумно-полимерных герметиков от начала загрузки в котел-мешалку исходных материалов и до конца выгрузки готовой продукции должен длиться не более 2 ч, а резинобитумной мастики – не более 6 ч. Более длительный цикл может привести к излишнему испарению из смеси легких фракций, разложению каучука и потере технических свойств мастики.

Ж.5.5 Битумно-бутилкаучуковая мастика готовится на заводах и поставляется на строительные объекты в бумажных или полиэтиленовых мешках массой до 35 кг. Перед применением мастику разогревают до температуры от 120 °С до 140 °С.

## **СТО НОСТРОЙ 2.29.104-2013**

Ж.6 Из мастик на основе битума приготавливают грунтовочные материалы следующим образом: куски мастики расплавляют при температуре не выше 140 °С при постоянном перемешивании до исчезновения комков, затем, непрерывно перемешивая, вводят тонкой струйкой в емкость с требуемым количеством растворителя расплавленную мастику при температуре не выше 120 °С. Полученный грунтовочный материал без видимых комков битума следует наносить на боковые грани стыкуемых элементов кистью (ориентировочный расход 0,2 кг на 1 м<sup>2</sup> при температуре (20 ± 4) °С).

## Приложение И

(обязательное)

### Методы контроля кубовидного щебня, применяемого для конструкций щебеночно-мастичных деформационных швов

И.1 Настоящее приложение устанавливает методы контроля качества щебня, применяемого при устройстве конструкций щебеночно-мастичных деформационных швов, на основе методики, изложенной в СТБ 1311-2002 [2].

И.2 Испытания щебня кубовидного проводят по ГОСТ 8269.0.

Порядок подготовки и проведения испытаний для щебня кубовидного мелкого для верхнего шероховатого слоя устанавливается как для щебня фракции от 5 до 10 мм.

И.3 Удельную эффективную активность естественных радионуклидов в щебне определяют по ГОСТ 30108.

И.4 Стандартный набор сит для кубовидного щебня должен включать сито с квадратными отверстиями размером 1,25 мм по ГОСТ Р 51568 и сита с круглыми отверстиями диаметрами 2,5; 5,0; 7,5; 10,0; 12,5; 15,0; 17,5; 20,0 и 25,0 мм.

И.5 Масса аналитических проб щебня для определения содержания зерен пластинчатой (лещадной) и игловатой формы, зерен кубовидной формы, зерен слабых пород и минералогепетрографического состава в зависимости от фракции должна быть не менее, кг:

- 0,10 – для щебня фракции от 2,5 до 5,0 мм;
- 0,25 – для щебня фракций от 5,0 до 7,5 и от 5,0 до 10,0 мм;
- 0,50 – для щебня фракции от 7,5 до 12,5 мм;
- 1,00 – для щебня фракций от 10,0 до 15,0, от 12,5 до 17,5 и от 15,0 до 20,0 мм.

И.6 Определение содержания зерен кубовидной формы

И.6.1 Средства контроля используют по ГОСТ 8269.0–97 (пункт 4.7.1.1).

И.6.2 Из лабораторной пробы от каждой фракции испытываемого щебня кубовидного берут аналитические пробы.

И.6.3 Аналитическую пробу взвешивают и из нее выбирают зерна с поверхностью в форме призмы или многогранника, толщина и ширина которых меньше длины не более чем в два раза. Соотношение размеров граней зерен определяют при помощи штангенциркуля. Отобранные зерна кубовидной формы взвешивают.

И.6.4 Содержание в каждой фракции щебня зерен кубовидной формы  $P_{\text{куб}}$ , %, определяют по формуле

$$P_{\text{куб}} = (m_1 / m) \cdot 100, \quad (\text{И.1})$$

где  $m$  – масса аналитической пробы, кг;

$m_1$  – масса зерен кубовидной формы, кг.



## **СТО НОСТРОЙ 2.29.104-2013**

И.7 Обеспеченность значений содержания в щебне зерен размером менее наименьшего номинального размера и более наибольшего номинального размера и содержания пылевидных и глинистых частиц характеризуют отношением количества сменных проб, показатели качества которых не соответствуют нормативным значениям, к общему количеству сменных проб, отобранных и испытанных в течение одного квартала.

## Приложение К (рекомендуемое)

### Определение установочного размера конструкции деформационного шва

К.1 Зависимость величины установочного зазора от температуры установки указывается в сопроводительных документах к поставленной конструкции изготовителем конструкции деформационного шва либо в проектной документации конструкции деформационного шва. Подрядной организацией перед началом работ по монтажу конструкции деформационного шва должна быть определена температура установки для последующего определения установочного зазора с использованием указанной зависимости. Не допускается самостоятельное назначение подрядной организацией величины установочного зазора и устройство конструкции деформационного шва в отсутствие зависимости, полученной от изготовителя или проектировщика конструкции деформационного шва.

Примечание – Зависимость установочного зазора от температуры установки приводится в дискретной (как правило, табличной) форме, в форме графика или в иной, установленной изготовителем (проектировщиком) конструкции деформационного шва форме. Промежуточные значения величины зазора при наличии дискретной формы представления зависимости определяются линейной интерполяцией, если не указано иное.

К.2 Допускается определять температуру установки согласно К.3 и К.4 исходя из фактической измеренной температуры окружающего воздуха с учетом тепловой инерционности пролетных строений.

К.3 Если установка производится при температурах окружающего воздуха ниже 10 °С, за температуру установки принимают температуру:

- для металлических пролетных строений – фактическую измеренную температуру окружающего воздуха на момент начала монтажа;
- для железобетонных и сталежелезобетонных пролетных строений – среднюю температуру окружающего воздуха, определенную в течение суток до начала монтажа;
- для массивных железобетонных пролетных строений – среднюю температуру окружающего воздуха, определенную за период, равный пяти суткам до начала монтажа.

К.4 Если установка производится при температурах окружающего воздуха выше 10 °С, за температуру установки принимают температуру:

- для металлических пролетных строений – фактическую измеренную температуру воздуха на момент начала монтажа;
- для железобетонных и сталежелезобетонных пролетных строений – среднюю температуру окружающего воздуха, определенную за 3 часа до начала монтажа;
- для массивных железобетонных пролетных строений – среднюю температуру окружающего воздуха, определенную в течение суток до начала монтажа.

## СТО НОСТРОЙ 2.29.104-2013

Примечание – К массивным относят железобетонные конструкции с толщиной железобетонных элементов свыше 500 мм. При определении толщины элементов железобетонных пролетных строений коробчатого сечения, толщины стенок (плит) суммируют.

К.5 Рекомендуется определять температуру установки исходя из фактической температуры пролетных строений в момент монтажа. Фактическую температуру следует определять в следующих характерных точках:

- для металлических пролетных строений – под листом настила ортотропной плиты (измеряется температура воздуха);
- для железобетонных и сталежелезобетонных пролетных строений – в середине железобетонной плиты проезжей части (измеряется температура плиты);
- для железобетонных пролетных строений коробчатого сечения – под плитой проезжей части внутри коробки (измеряется температура воздуха).

К.6 Для измерения температуры окружающего воздуха применяют термометры по ГОСТ 112.

К.7 В случае отличия величины установочного зазора, определенного для данной температуры установки, от величины зазора, зафиксированной изготовителем на заводе, конструкция деформационного шва перед установкой должна быть адаптирована с учетом определенной величины установочного зазора.

К.8 Для конструкций деформационных швов с резиновым компенсатором и конструкций деформационных швов перекрытого типа адаптация производится путем временного ослабления (снятия) установленных на заводе фиксаторов зазора, посредством установки требуемой величины зазора и последующим закреплением зазора при помощи фиксаторов. При выполнении работ по адаптации следует руководствоваться инструкциями изготовителя (проектировщика) конструкции деформационного шва.

К.9 Для конструкций щебеночно-мастичных деформационных швов и конструкций деформационных швов заполненного типа адаптация сводится, если это необходимо, к корректировке расчета объема материала заполнения, укладываемого в момент устройства конструкций (размера штрабы деформационного шва). Корректировка расчета должна производиться изготовителем или проектировщиком конструкции деформационного шва либо подрядной организацией на основании методики перерасчета, учитывающей характеристики применяемого материала заполнения.

**Приложение Л**  
(обязательное)

**Работы по адаптации конструкций деформационных швов с  
резиновыми компенсаторами к установочному размеру**

Л.1 Однопрофильные и многопрофильные конструкции деформационных швов с резиновыми компенсаторами должны поставляться с зафиксированной при помощи фиксаторов зазора некоторой шириной раскрытия и перед монтажом должны быть адаптированы к требуемой величине раскрытия, определяемой в зависимости от температуры установки.

Примечание – Величина раскрытия, зафиксированная изготовителем конструкции деформационного шва перед отправкой потребителю, может быть задана потребителем при заказе конструкции. Для конструкций деформационных швов, закрепляемых в полимербетонных приливах в пределах одежды мостового полотна, предварительная адаптация не требуется в связи с тем, что она производится в процессе выставления их в проектное положение.

Л.2 Перед началом работ по адаптации раскрытия конструкций деформационных швов необходимо определить требуемую величину установочного зазора (см. приложение К).

Л.3 Работы по адаптации в общем случае включают в себя временное ослабление или демонтаж фиксаторов зазора, установку требуемой величины зазора между окаймлениями (а также между промежуточными несущими балками для многопрофильных конструкций) и фиксацию полученного раскрытия при помощи фиксаторов зазора.

Л.4 Работы по адаптации однопрофильных конструкций выполняют в последовательности, приведенной в Л.4.1. – Л.4.4.

Л.4.1 Временно ослабляют или демонтируют фиксаторы зазора, фиксирующие расстояние между окаймлениями.

Л.4.2 Между креплениями фиксаторов или между специальными упорами, предусмотренными на окаймлениях, устанавливают домкраты.

Примечание – В случае, если конструкция фиксаторов зазора не позволяет использовать ее элементы в качестве упоров для домкратов, используемых для раздвижки окаймлений, а также если на окаймлениях не предусмотрены специальные упоры для домкратов, то к окаймлениям приваривают временные упоры. Упоры должны быть расположены таким образом, чтобы направление движения штока домкрата соответствовало направлению перемещения окаймления (несущих балок) в мостовом сооружении на этапе эксплуатации.

Л.4.3 Домкратами производят раздвижку окаймлений на необходимую ширину.

Л.4.4 Производят закрепление фиксаторов зазора (приварку демонтированных фиксаторов).

Л.5 Работы по адаптации многопрофильных конструкций выполняют в порядке, аналогичном описанному в Л.4, со следующими особенностями:

- раздвижку несущих балок начинают с края конструкции деформационного шва в

## **СТО НОСТРОЙ 2.29.104-2013**

направлении к середине балок;

- сначала разрезают фиксаторы крайней несущей балки (окаймления) и промежуточных балок до середины конструкции деформационного шва, а по мере раздвижки – все остальные;

- по мере раздвижки несущих балок необходимое раскрытие устанавливается посредством фиксаторов зазора.

**Приложение М**  
(рекомендуемое)

**Порядок выполнения входного контроля проектной документации**

М.1 В случае если иное не установлено договором между заказчиком и подрядной организацией, утвержденная заказчиком проектная документация в части, касающейся конструктивных решений деформационных швов, должна быть выдана подрядной организации не менее чем за 45 дней до начала строительных работ в целях проведения входного контроля документации, размещения заказа на серийно изготавливаемые конструкции и разработки ППР.

М.2 Допускается передавать подрядной организации в срок не менее чем за 45 дней до начала строительных работ предварительные чертежи, содержащие информацию, достаточную для заказа конструкций деформационных швов у изготовителя. В этом случае окончательные чертежи, содержащие полную информацию, должны быть переданы не менее чем за 10 дней до начала работ.

М.3 Подрядной организацией должен быть выполнен входной контроль проектной документации, в процессе которого проверяется, что в документации предоставлена полная информация о назначенных конструкциях для каждого деформационного шва, а также приведены необходимые технические требования:

- для серийно выпускаемых конструкций деформационных швов – наименование производителя, наименование марки и, если применимо, наименование типоразмера конструкции;
- для конструкций индивидуального изготовления – ссылка на комплект чертежей для данной конструкции;
- обозначение действующего национального стандарта, устанавливающего технические требования к конструкциям деформационных швов, или соответствующих технических условий;
- плановая и высотная привязка конструкции деформационного шва к конструкциям сопрягаемых пролетных строений;

Примечание – Плановая и высотная привязка должны быть достаточными для однозначного определения геометрического положения конструкции деформационного шва и последующего контроля ее положения.

- масса конструкции деформационного шва;
- границы расчетного диапазона температур, исходя из которого назначена конструкция деформационного шва, а также соответствующие расчетные перемещения торцов пролетных строений и допускаемые перемещения назначенной конструкции деформационного шва;
- указания по адаптации конструкции деформационного шва к температуре установки, в случае отличия ее от расчетной температуры, определенной в соответствии с приложением К;
- чертежи конструкции пришовных переходных зон (в случае их применения);
- технические, а в необходимых случаях и технологические требования и указания к

## **СТО НОСТРОЙ 2.29.104-2013**

производству работ по монтажу конструкции деформационного шва и устройству пришовных переходных зон, включая работы по выполнению закрепления конструкции в пролетных строениях;

- указание, на какой стадии возведения мостового сооружения и, в частности, мостового полотна следует выполнять монтаж конструкций деформационных швов;

Примечание – Данная информация необходима для предотвращения ошибок монтажа конструкции деформационного шва, связанных с возможным появлением впоследствии неучтенных перемещений пролетных строений.

- требования к производству сборки (изготовления) в условиях строительной площадки, включая места расположения монтажных сварных соединений и технические требования к ним, если конструкция поставляется не в полной заводской готовности – технические;

- перечень скрытых работ, выполняемых при устройстве конструкций деформационных швов и пришовных переходных зон, а также ответственных конструкций, подлежащих освидетельствованию с оформлением соответствующих актов.

М.4 Проектная документация, прошедшая входной контроль, должна быть утверждена подрядной организацией к производству работ до начала выполнения работ по устройству конструкций деформационных швов.

## Приложение Н

(обязательное)

**Контроль выполнения работ при устройстве конструкций  
деформационных швов**

Н.1 Параметры, используемые для контроля выполнения работ по устройству конструкций деформационных швов, приведены в таблице Н.1.

Таблица Н.1

Контролируемый параметр	Значение параметра	Объем контроля	Способ контроля
Расстояние $\Delta$ между торцами смежных пролетных строений (между торцом пролетного строения и шкафной стенкой)	$\Delta \pm 20$ мм	Все деформационные швы	Измерительный (рулетка по ГОСТ 7502, линейка по ГОСТ 427)
Высотное положение верхней поверхности окаймлений КДШ относительно верхней поверхности проезжей части в любом створе: - превышение - занижение	не допускается не более 3 мм	Все КДШ	Геодезический (нивелир по ГОСТ 10528)
Неравномерность ширины зазора между окаймлениями КДШ	До 10 % от ширины зазора, но не более 6 мм	Все КДШ	Измерительный (рулетка по ГОСТ 7502, линейка по ГОСТ 427)
Точность монтажа опалубки участков омоноличивания	По ГОСТ Р 52085 (таблица 1)	Все участки омоноличивания	Геодезический (нивелир по ГОСТ 10528), измерительный (рулетка по ГОСТ 7502, линейка по ГОСТ 427)
Величина защитного слоя бетона омоноличивания анкерных элементов	По СП 46.13330	Все участки омоноличивания	Измерительный (рулетка по ГОСТ 7502, линейка по ГОСТ 427)
Класс бетона участков омоноличивания анкерных элементов	Не ниже В35 по ГОСТ 26633 в проектном возрасте	1 серия из 3-х образцов от каждого участка	Лабораторный по ГОСТ 10180
Качество бетонной поверхности участков омоноличивания после распалубливания	По ГОСТ Р 52085 (таблица 1)	Все участки омоноличивания	Геодезический (нивелир по ГОСТ 10528), измерительный (рулетка по ГОСТ 7502, линейка по ГОСТ 427)



**Приложение П**  
(обязательное)

**Контроль выполнения работ при устройстве конструкций  
щебеночно-мастичных деформационных швов**

П.1 Настоящее приложение устанавливает требования, обязательные для соблюдения при устройстве конструкций щебеночно-мастичных деформационных швов вне зависимости от их конструктивных особенностей.

П.2 При устройстве конструкций щебеночно-мастичных деформационных швов необходимо выполнять инструментальный контроль параметров рабочих операций в соответствии с таблицей П.1.

Таблица П.1

Наименование контролируемых параметров рабочих операций	Ед. изм.	Допустимые отклонения	Измерительные средства
Температура окружающего воздуха	°С	Не ниже 5	Термометр (ГОСТ 112)
Геометрические размеры штрабы деформационного шва в плане	мм	±10	Рулетка (ГОСТ 7502)
Глубина заливки мастики при герметизации	мм	5	Штангенциркуль (ГОСТ 116)
Обработка стенок и дна штрабы горячим вяжущим	мм °С	±0,5 от 185 до 195	Штангенциркуль (ГОСТ 116) Термометр (ГОСТ 400)
Температура щебня для заполнения штрабы	°С	от 180 до 195	Термометр (ГОСТ 400)
Послойная укладка щебня и заливка вяжущего: - толщина слоя щебня - температура щебня - температура вяжущего	мм °С °С	±10 от 180 до 195 от 185 до 195	Штангенциркуль (ГОСТ 116) Термометр (ГОСТ 400)
Длина захватки	мм	Не более 2000	Рулетка (ГОСТ 7502)
Ровность покрытия в зоне деформационного шва (зазор под 3-х метровой рейкой)	мм	3	Рейка (ГОСТ 30412), штангенциркуль (ГОСТ 116)

П.3 Помимо измерительного контроля, выполняется также визуальный контроль в соответствии с таблицей П.2.

Таблица П.2

Наименование контролируемых параметров рабочих операций	Критерий контроля
Очистка стенок и дна штрабы деформационного шва	Не допускается наличие пыли
Обработка опорных пластин для перекрытия зазора между торцами пролетных строений	Не допускается наличие ржавчины и необработанных вяжущим мест
Грунтовка вяжущим стенок и дна штрабы	Не допускается наличие необработанных мест и мест с избытком вяжущего
Степень уплотнения слоя щебеночно-мастичной смеси	Отсутствие следа после прохода виброплиты
Однородность смеси щебня вяжущим	Отсутствие необработанных зерен щебня, равномерно распределенное вяжущее
Равномерность распределения щебня верхнего слоя	Не допускаются пропуски и места с избытком вяжущего и щебня

**Приложение Р**  
(рекомендуемое)

**Рекомендуемый перечень работ при устройстве конструкций деформационных швов и пришовных переходных зон, оформляемых актами освидетельствования скрытых работ**

Р.1 В настоящем приложении приводится рекомендуемый перечень работ, подлежащих комиссионной приемке с оформлением актов освидетельствования скрытых работ установленной формы.

Примечание – В Р.2 – Р.6 приведены перечни скрытых работ по устройству конструкций деформационных швов для случая отсутствия пришовных переходных зон (включая приливы). Скрытые работы, относящиеся к устройству бетонных или полимербетонных приливов на стыке одежды мостового полотна с конструкцией деформационного шва (при их наличии), отнесены к работам по устройству пришовной переходной зоны и приведены в Р.7.

Р.2 При приемке конструкций деформационных швов закрытого типа рекомендуется производить комиссионную приемку следующих работ с оформлением актов освидетельствования скрытых работ:

- установка и герметизация уплотнителя зазора (если применяется);
- подготовка, изоляция и установка опорной пластины (или компенсатора);
- армирование покрытия проезжей части над деформационным швом (если применяется);
- устройство прорези в покрытии проезжей части и заполнение ее мастикой.

Р.3 При приемке конструкций щебеночно-мастичных деформационных швов рекомендуется производить комиссионную приемку следующих работ с оформлением актов освидетельствования скрытых работ:

- подготовка штрабы деформационного шва;
- грунтовка стенок и дна штрабы вяжущим;
- установка и герметизация уплотнителя зазора (если применяется);
- установка опорной пластины и ее крепление;
- устройство гидроизоляции мостового полотна на стыке с конструкцией деформационного шва;
- устройство дренажа (если применяется);
- укладка в штрабу щебеночно-мастичной смеси;
- устройство герметизирующего слоя и шероховатого слоя покрытия.

Р.4 При приемке конструкций деформационных швов заполненного типа рекомендуется производить комиссионную приемку следующих работ с оформлением актов освидетельствования скрытых работ:

- выставление окаймлений конструкции деформационного шва в проектное положение (при их наличии);

- сварочные работы по объединению анкерных элементов с арматурой пролетных строений;
- омоноличивание анкерных элементов окаймления (при их наличии);
- подготовка контактных поверхностей;
- нанесение адгезионного слоя;
- подготовка поверхности компенсаторов и антикоррозионная обработка;
- установка компенсаторов;
- установка уплотнителя зазора;
- герметизация уплотнителя зазора (если применяется);
- устройство гидроизоляции мостового полотна в зоне расположения конструкции деформационного шва;
- заполнение зазора герметиком.

Р.5 При приемке конструкций деформационных швов перекрытого типа рекомендуется производить комиссионную приемку следующих работ с оформлением актов освидетельствования скрытых работ:

- укрупнительная сборка конструкции деформационного шва;
- выставление конструкции деформационного шва в проектное положение;
- установка поперечной арматуры пролетного строения;
- сварочные работы по объединению анкерных элементов с арматурой пролетных строений (пролетными строениями металлических мостовых сооружений);
- сварочные работы по объединению окаймления с ортотропной плитой проезжей части металлических пролетных строений;
- работы по защите сварных швов от коррозии (на ортотропной плите проезжей части);
- омоноличивание штрабы деформационного шва;
- устройство выравнивающего слоя;
- устройство гидроизоляции мостового полотна на стыке с конструкцией деформационного шва;
- устройство одежды мостового полотна на стыке с конструкцией деформационного шва;
- установка водоотводного лотка;
- гидроизоляционные, антикоррозионные работы на участке поверхностей торцов пролетных строений от окаймлений конструкции деформационного шва до водоотводного лотка;
- гидроизоляционные, антикоррозионные работы по водоотводному лотку (в случае применения металлических водоотводных лотков);
- заполнение пазов и зазоров герметиком;

## СТО НОСТРОЙ 2.29.104-2013

- натяжение прижимных пружин с испытаниями контрольной нагрузкой.

Р.6 При приемке конструкций деформационных швов с резиновыми компенсаторами рекомендуется производить комиссионную приемку следующих работ с оформлением актов освидетельствования скрытых работ:

- укрупнительная сборка конструкции деформационного шва, включая освидетельствование сварных стыков окаймлений и промежуточных несущих балок;
- выставление конструкции деформационного шва в проектное положение;
- установка поперечной арматуры пролетного строения;
- сварочные работы по объединению анкерных элементов с арматурой пролетных строений (пролетными строениями металлических мостовых сооружений);
- сварочные работы по объединению окаймления с ортотропной плитой проезжей части металлических пролетных строений;
- работы по защите сварных швов от коррозии;
- омоноличивание штрабы деформационного шва;
- устройство выравнивающего слоя;
- устройство гидроизоляции мостового полотна на стыке с конструкцией деформационного шва;
- устройство одежды мостового полотна на стыке с конструкцией деформационного шва;
- заполнение пазов и зазоров герметиком;
- сращивание компенсаторов.

Р.7 При приемке конструкций пришовных переходных зон рекомендуется производить комиссионную приемку следующих работ с оформлением актов освидетельствования скрытых работ:

- устройство гидроизоляции мостового полотна на расстоянии 3 м в обе стороны от конструкции деформационного шва;
- устройство защитно-сцепляющего слоя (на ортотропных плитах проезжей части металлических мостовых сооружений);
- устройство защитного слоя (если применяется);
- устройство дренажа (если применяется) с узлом примыкания гидроизоляции;
- подготовка поверхности под устройство приливов;
- устройство приливов;
- укладка слоев покрытия проезжей части в районе расположения пришовных переходной зоны;
- подготовка штрабы переходной полосы и грунтовка стенок и дна штрабы;
- устройство переходной полосы.

## Приложение С

(обязательное)

**Контроль выполнения работ при монтаже конструкций  
деформационных швов гребенчатого типа**

С.1 Настоящее приложение устанавливает требования, обязательные для соблюдения при установке конструкций деформационных швов гребенчатого типа вне зависимости от их конструктивных особенностей (таблица С.1).

Таблица С.1

Наименование параметра	Значение
Расстояние в свету между зубьями одной гребенчатой плиты, мм, не более	45
Расстояние в свету между зубьями встречных гребенчатых плит, мм, не менее	4
Длина взаимного перекрытия зубьев встречных гребенчатых плит при максимальном раскрытии, мм, не менее	10
Зазор между концом зуба гребенчатой плиты и встречной гребенчатой плитой, мм: - для прямых в плане зубьев - для уширенных к основанию (трапецидальных) в плане зубьев	От 5 до 400 От 5 до 80
Площадь зазора А для гребенчатых плит с уширенными к основанию (трапецидальными) в плане зубьями при максимальном раскрытии (рисунок С.1), см <sup>2</sup> , не более	240
Примечание – Измерения ведут рулеткой по ГОСТ 7502, линейкой по ГОСТ 427 и штангенциркулем по ГОСТ 116.	

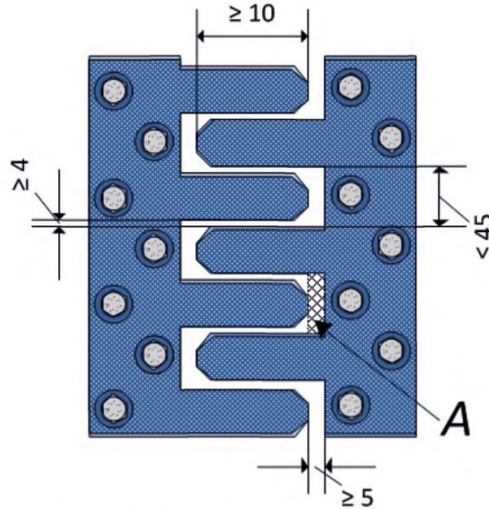


Рисунок С.1 – Конструкция деформационного шва гребенчатого типа, план  
(размеры в миллиметрах)

**Приложение Т**  
(рекомендуемое)

**Требования к порядку проведения испытания смонтированных конструкций деформационных швов с резиновыми компенсаторами на герметичность**

Т.1 Настоящее приложение устанавливает порядок проведения испытания конструкций деформационных швов с резиновыми компенсаторами на герметичность путем пролива водой со стороны проезжей части и критерии оценки результатов испытания.

Т.2 Проведение испытаний на герметичность должно проводиться не позднее 14 дней после завершения установки конструкции деформационного шва и устройства прилегающих слоев одежды мостового полотна. При проведении испытаний следует соблюдать порядок операций и соответствующие технические требования, приведенные в Т.2.1 – Т.2.4.

Т.2.1 Участок проезжей части между мостовыми ограждениями, включающий установленную конструкцию деформационного шва, покрывается слоем воды. Допускается использовать как стоячую, так и проточную воду.

Т.2.2 Вода подается с расходом около 4 л/мин. Подающий рукав закрепляется с внутренней стороны перил мостового сооружения таким образом, чтобы вода подавалась струей с высоты около 150 мм вниз на тротуар и стекала с тротуара на конструкцию деформационного шва, расположенную на проезжей части.

Т.2.3 Глубина воды над конструкцией деформационного шва должна быть не менее 25 мм от поверхности проезжей части. Для создания необходимого слоя воды рекомендуется ограничить ее растекание по проезжей части с обеих сторон от оси деформационного шва.

Т.2.4 Испытание проводится в течение 5 часов. На всем протяжении испытания необходимо поддерживать над деформационным швом слой воды толщиной не менее 25 мм и обеспечивать постоянный ток воды, поступающей со стороны тротуара.

Т.3 По завершении испытания конструкцию деформационного шва следует проверить на наличие протечек путем осмотра конструкций, расположенных под ней, а также самой конструкции деформационного шва в нижней зоне.

Т.4 При оценке результатов проведенного испытания следует использовать следующие критерии контроля:

- компенсаторы и узлы их крепления к окаймлению (промежуточным несущим балкам) следует считать герметичными, если при касании снизу пальцем стыка окаймлений с компенсаторами и самих компенсаторов на пальце не остается следов влаги;

- бетонные, полимербетонные приливы, сварные швы и участки омоноличивания под конструкцией деформационного шва могут быть влажными, что не считается признаком наличия протечек при условии, что при касании поверхности пальцем на нем не остается следов влаги;

- допускается наличие конденсата или собирающейся влаги на конструкциях, расположенных ниже уровня компенсаторов, что не считается признаком протечки, если вода капает не чаще, чем один раз в 20 секунд или если визуально не наблюдается непрекращающееся просачивание воды.

Т.5 Если по результатам испытания обнаружена негерметичность конструкции деформационного шва, следует принять меры по устранению протечек, после чего провести повторное испытание на герметичность согласно настоящему приложению.

Т.6 Результаты испытания оформляются актом испытания конструкции деформационного шва на герметичность, составляемым в произвольной, согласованной с заказчиком форме, в котором, помимо других обязательных сведений, указываются условия проведения испытания, способ испытания и его результаты. Акт в необходимом числе экземпляров подписывается комиссией, участвующей в приемке смонтированных конструкций деформационных швов, и прикладывается к комплекту исполнительной документации, передаваемой заказчику.



**Приложение У**  
(рекомендуемое)

**Рекомендуемые перечень и содержание исполнительных геодезических схем,  
оформляемых при приемке конструкций деформационных швов  
и пришовных переходных зон**

У.1 Перед приемкой конструкций деформационных швов закрытого типа должны быть оформлены следующие исполнительные геодезические схемы:

а) план и разрезы подготовленной к устройству конструкции деформационного шва поверхности с указанием:

- 1) высотных отметок поверхности прилегающих участков плиты проезжей части;
- 2) расстояния между пролетными строениями;

б) сводная исполнительная схема конструкции деформационного шва после завершения всех работ с указанием:

- 1) высотных отметок уложенных слоев одежды мостового полотна;
- 2) размерных привязок опорной пластины (компенсатора) деформационного шва к пролетным строениям и оси деформационного шва на разрезах и плане.

У.2 Перед приемкой конструкций щебеночно-мастичных деформационных швов должны быть оформлены следующие исполнительные геодезические схемы:

а) план и разрезы штрабы, подготовленной к устройству конструкции деформационного шва с указанием:

- 1) размеров штрабы;
- 2) высотных отметок дна штрабы и поверхности прилегающей одежды мостового полотна;
- 3) продольного и поперечных уклонов (с учетом 7.2.22) прилегающего покрытия проезжей части;

4) размерных привязок конструкции деформационного шва к пролетным строениям и оси деформационного шва на разрезах и плане;

5) размеров и привязок на разрезах и в плане опорной пластины;

б) расстояния между пролетными строениями;

б) чертеж конструкции деформационного шва после укладки щебеночно-мастичной смеси (сводная исполнительная схема конструкции деформационного шва после завершения всех работ) с указанием:

1) высотных отметок по верху смеси заполнения штрабы не менее, чем в трех точках на одном разрезе при количестве разрезов, не меньше, чем количество створов, определяемых согласно требованиям 7.2.22:

- на границе с одеждой мостового полотна на первом пролетном строении;
- на границе с одеждой мостового полотна на втором пролетном строении;
- на оси деформационного шва;

2) высотных отметок прилегающей одежды мостового полотна;

3) размерных привязок конструкции деформационного шва к пролетным строениям и оси деформационного шва на разрезах и плане;

4) размеров верхнего шероховатого слоя покрытия.

У.3 Перед приемкой конструкций деформационных швов заполненного типа должны быть оформлены следующие исполнительные геодезические схемы:

а) план и разрезы деформационного зазора, подготовленного к устройству конструкции деформационного шва с указанием:

1) размеров зазора между контактными поверхностями;

2) высотных отметок поверхности прилегающей одежды мостового полотна;

3) продольного и поперечных уклонов прилегающего покрытия проезжей части;

4) уклонов и высотных отметок начала и конца участков с уклоном одной величины и (или) знака дна водоотводного лотка (неметаллического компенсатора);

5) расстояния между пролетными строениями (при отличии от размеров зазора между контактными поверхностями);

б) чертеж конструкции деформационного шва после укладки смеси заполнения (сводная исполнительная схема конструкции деформационного шва после завершения всех работ) с указанием:

1) данных, требуемых согласно настоящему пункту, для плана и разрезов деформационного зазора, подготовленного к устройству конструкции деформационного шва;

2) высотных отметок по верху материала заполнения (количество точек измерения назначается согласно требованиям 7.2.22).

У.4 Перед приемкой конструкций деформационных швов перекрытого типа должны быть оформлены следующие исполнительные геодезические схемы:

а) план и разрезы установленной в штрабу в проектное положение конструкции деформационного шва с указанием:

1) размеров штрабы с учетом установленной опалубки;

2) высотных отметок дна штрабы и арматурных выпусков пролетного строения;

3) размерных привязок конструкции деформационного шва к пролетным строениям, штрабе и оси деформационного шва на разрезах и плане, включая анкерные элементы;

4) высотных привязок верхней поверхности конструкции деформационного шва (по верху окаймлений) к поверхности плиты проезжей части и поверхности проезда (если по

## СТО НОСТРОЙ 2.29.104-2013

технологии работ к этапу монтажа конструкции деформационного шва покрытие мостового полотна выполнено);

- 5) величин защитных слоев анкерных элементов и арматуры пролетного строения в свету;
  - 6) расстояния между пролетными строениями;
  - 7) величины раскрытия конструкции деформационного шва;
- б) чертеж конструкции деформационного шва после бетонирования с указанием:
- 1) высотных отметок по верху бетона омоноличивания штрабы;
  - 2) высотных привязок верхней поверхности конструкции деформационного шва (по верху окаймлений) к верху бетона омоноличивания;
  - 3) размерных привязок конструкции деформационного шва к пролетным строениям и оси деформационного шва на разрезах и плане;
- в) продольный профиль и разрезы водоотводного лотка с указанием уклонов, вычисленных по результатам съемки в 3 – 5 точках (в зависимости от ширины проезжей части) по длине деформационного шва;
- г) сводная исполнительная схема конструкции деформационного шва после завершения всех работ.

У.5 Перед приемкой конструкций деформационных швов с резиновыми компенсаторами должны быть оформлены следующие исполнительные геодезические схемы:

- а) план и разрезы установленной в штрабу в проектное положение конструкции деформационного шва с указанием:
- 1) размеров штрабы с учетом установленной опалубки;
  - 2) высотных отметок дна штрабы и арматурных выпусков пролетного строения;
  - 3) размерных привязок конструкции деформационного шва к пролетным строениям, штрабе и оси деформационного шва на разрезах и плане, включая анкерные элементы;
  - 4) высотных привязок верхней поверхности конструкции деформационного шва (по верху окаймлений) к поверхности плиты проезжей части и поверхности проезда (в случае ее наличия на этапе монтажа конструкции деформационного шва);
  - 5) величин защитных слоев анкерных элементов и арматуры пролетного строения в свету;
  - 6) расстояния между пролетными строениями;
  - 7) величины раскрытия конструкции деформационного шва;
- б) чертеж конструкции деформационного шва после бетонирования с указанием:
- 1) высотных отметок по верху бетона омоноличивания штрабы;
  - 2) высотных привязок верхней поверхности конструкции деформационного шва (по верху окаймлений) к верху бетона омоноличивания;

3) размерных привязок конструкции деформационного шва к пролетным строениям и оси деформационного шва на разрезах и плане;

в) сводная исполнительная схема конструкции деформационного шва после завершения всех работ.

У.6 Перед приемкой конструкций пришовных переходных зон должны быть оформлены следующие исполнительные геодезические схемы:

а) план и разрезы участка, подготовленного к устройству приливов, с указанием:

1) размеров участка;

2) высотных отметок дна участка, поверхности прилегающей одежды мостового полотна и верха окаймлений конструкции деформационного шва;

3) размерных привязок участка к пролетным строениям и оси деформационного шва на разрезах и плане;

б) план и разрезы штрабы, подготовленной к устройству переходной полосы, с указанием:

1) размеров штрабы;

2) высотных отметок дна штрабы и поверхности прилегающей одежды мостового полотна;

3) размерных привязок штрабы к пролетным строениям и оси деформационного шва на разрезах и плане;

в) чертеж дренажной системы конструкции деформационного шва, с указанием:

1) размеров дренажных трубок;

2) размерных привязок водоотводных трубок к пролетным строениям и оси деформационного шва на разрезах и плане;

3) уклонов дренажных трубок и высотных отметок начала и конца участков с уклоном одной величины и (или) знака;

г) сводная исполнительная схема конструкции деформационного шва после завершения всех работ с указанием:

1) высотных отметок по верху материала пришовной переходной зоны, прилива, окаймлений конструкции деформационного шва;

2) высотных отметок прилегающей одежды мостового полотна;

3) размерных привязок конструкций пришовной переходной зоны к пролетным строениям и оси деформационного шва на разрезах и плане.

## Библиография

- [1] Градостроительный кодекс Российской Федерации от 29 декабря 2004 г. № 190-ФЗ
- [2] Государственный стандарт Щебень кубовидный из плотных горных пород. Республики Беларусь. Технические условия  
СТБ 1311-2002
- [3] Отраслевая дорожная методика Методические рекомендации по применению современных материалов в сопряжении дорожной одежды с деформационными швами мостовых сооружений  
ОДМ 218.2.002-2009
- [4] Отраслевая дорожная методика Рекомендации по защите от коррозии конструкций, эксплуатируемых на автомобильных дорогах Российской Федерации мостовых сооружений, ограждений и дорожных знаков  
ОДМ 218.4.002-2009
- [5] Методические рекомендации по применению новых материалов для герметизации деформационных швов цементобетонных дорожных и аэродромных покрытий (утверждены Союздорнии 04.10.1976 г.)
- [6] Постановление Правительства Российской Федерации от 21 июня 2010 г. № 468 «О порядке проведения строительного контроля при осуществлении строительства, реконструкции и капитального ремонта объектов капитального строительства»
- [7] Руководящий документ Требования к составу и порядку ведения исполнительной документации при строительстве, реконструкции, капитальном ремонте объектов капитального строительства и требования, предъявляемые к актам освидетельствования работ, конструкций, участков сетей инженерно-технического обеспечения  
РД 11-02-2006

- [8] Федеральный закон Российской Федерации от 30 декабря 2009 г. № 384-ФЗ «Технический регламент о безопасности зданий и сооружений»
- [9] Перечень национальных стандартов и сводов правил (частей таких стандартов и сводов правил), в результате применения которых на обязательной основе обеспечивается соблюдение требований Федерального закона «Технический регламент о безопасности зданий и сооружений», утвержден распоряжением Правительства Российской Федерации от 21 июня 2010 г. № 1047р

ОКС 93.040

Виды работ 29.1, 29.2, 29.3, 29.4 по приказу Минрегиона России  
от 30 декабря 2009 г. № 624.

Ключевые слова: мостовое сооружение, устройство конструкции деформационного шва, конструкция деформационного шва, устройство пришовных переходных зон, пришовная переходная зона, контроль выполнения работ

---

Издание официальное  
Стандарт организации  
**Мостовые сооружения**  
**УСТРОЙСТВО КОНСТРУКЦИЙ ДЕФОРМАЦИОННЫХ ШВОВ**  
**МОСТОВЫХ СООРУЖЕНИЙ**  
**СТО НОСТРОЙ 2.29.104-2013**

---

Тираж 400 экз. Заказ № 136/10/14

---

*Подготовлено к изданию в ООО Издательство «БСТ»  
107996, Москва, ул. Кузнецкий мост, к. 688; тел./факс: (495) 626-04-76; e-mail: BSTmag@co.ru  
Отпечатано в ООО «Типография Богенпринт»*