

НАЦИОНАЛЬНОЕ ОБЪЕДИНЕНИЕ СТРОИТЕЛЕЙ

Стандарт организации

Сети газопотребления

**МОНТАЖ ТЕХНОЛОГИЧЕСКОЙ СИСТЕМЫ
ГАЗОНАПОЛНИТЕЛЬНЫХ СТАНЦИЙ,
ГАЗОНАПОЛНИТЕЛЬНЫХ ПУНКТОВ,
АВТОГАЗОЗАПРАВОЧНЫХ СТАНЦИЙ**

Общие требования к организации производства работ,
проведению контроля и испытаний

СТО НОСТРОЙ 2.19.205-2016

ИЗДАНИЕ ОФИЦИАЛЬНОЕ

Москва 2018

НАЦИОНАЛЬНОЕ ОБЪЕДИНЕНИЕ САТРОИТЕЛЕЙ

Стандарт организации

Сети газопотребления

**МОНТАЖ ТЕХНОЛОГИЧЕСКОЙ СИСТЕМЫ
ГАЗОНАПОЛНИТЕЛЬНЫХ СТАНЦИЙ, ГАЗОНАПОЛНИТЕЛЬНЫХ
ПУНКТОВ, АВТОГАЗОЗАПРАВОЧНЫХ СТАНЦИЙ**

Общие требования к организации производства работ,
проведению контроля и испытаний

СТО НОСТРОЙ 2.19.205-2016

Издание официальное

Акционерное общество «Головной научно-исследовательский
и проектный институт по распределению и использованию газа «Гипрониигаз»

Москва 2018

Предисловие

- | | | |
|---|-------------------------------------|--|
| 1 | РАЗРАБОТАН | Акционерным обществом «Головной научно - исследовательский и проектный институт по распределению и использованию газа «Гипрониигаз» (АО «Гипрониигаз») |
| 2 | ПРЕДСТАВЛЕН
НА УТВЕРЖДЕНИЕ | Комитетом по строительству объектов нефтегазового комплекса Ассоциации «Национальное объединение строителей», протокол от 25 февраля 2016 г. № 28 |
| 3 | УТВЕРЖДЕН
И
ВВЕДЕН В ДЕЙСТВИЕ | И Решением Совета Ассоциации «Национальное объединение строителей», протокол от 24 октября 2016 г. № 89 |
| 4 | ВВЕДЕН | ВПЕРВЫЕ |

© Ассоциация «Национальное объединение строителей», 2016 г.

Распространение настоящего стандарта осуществляется в соответствии с действующим законодательством и с соблюдением правил, установленных Ассоциацией «Национальное объединение строителей»

Содержание

1	Область применения.....	1
2	Нормативные ссылки.....	1
3	Термины и определения.....	5
4	Сокращения.....	8
5	Общие требования.....	9
6	Подготовительные работы.....	12
6.1	Общие положения.....	12
6.2	Входной контроль (верификация).....	14
6.3	Входной контроль (верификация) труб и соединительных деталей, предназначенных для подземной прокладки на АГЗС.....	21
7	Монтажные, изоляционные и окрасочные работы.....	22
7.1	Монтаж резервуаров.....	22
7.2	Контроль монтажа резервуаров.....	26
7.3	Монтаж и укладка газопроводов.....	29
7.4	Контроль монтажных и укладочных работ.....	34
7.5	Монтаж арматуры.....	37
7.6	Контроль монтажа арматуры.....	38
7.7	Монтаж технических устройств.....	39
7.8	Контроль монтажа технических устройств.....	42
7.9	Окрасочные работы.....	44
7.10	Контроль окрасочных работ.....	44
7.11	Монтаж азотного блока.....	45
7.12	Контроль монтажа азотного блока.....	46
8	Соединения газопроводов.....	47
8.1	Общие требования.....	47
8.2	Контроль соединений газопроводов.....	47
9	Испытания газопроводов технологических систем ГНС, ГНП, АГЗС.....	50

СТО НОСТРОЙ 2.3.205-2016

10	Исполнительная документация.....	52
11	Правила безопасного выполнения работ.....	54
12	Оценка соответствия выполненных работ	55
Приложение А	(справочное) Технологическая схема ГНС.....	57
Приложение Б	(справочное) Технологическая система ГНП.....	58
Приложение В	(справочное) Технологическая схема АГЗС.....	59
Приложение Г	(справочное) Фундамент с пробками.....	60
Приложение Д	(справочное) Схема строповки резервуаров.....	61
Приложение Е	(справочное) Установка подземных резервуаров.....	62
Приложение Ж	(справочное) Установка надземных резервуаров.....	63
Приложение И	(справочное) Крепление резервуара к фундаменту.....	64
Приложение К	(справочное) Схема укладки надземных газопроводов.....	65
Приложение Л	(справочное) Конструкция двустенного газопровода.....	66
Приложение М	(справочное) Строительный паспорт технологической системы ГНС, ГНП	67
Приложение Н	(справочное) Строительный паспорт технологической системы АГЗС.....	70
Приложение П	(справочное) Карта контроля соблюдения требований СТО НОСТРОЙ 160.....	73
Библиография	77

Введение

Настоящий стандарт разработан в соответствии с Программой стандартизации Национального объединения строителей и СТО НОСТРОЙ 1.1 и направлен на реализацию положений Федерального закона от 29.12.2004 г. № 190-ФЗ «Градостроительный кодекс Российской Федерации», Федерального закона от 27 декабря 2002 г. № 184-ФЗ «О техническом регулировании», Федерального закона от 30 декабря 2009 г. № 384-ФЗ «Технический регламент о безопасности зданий и сооружений», Федерального закона от 22 июля 2008 г. № 123-ФЗ «Технический регламент о требованиях пожарной безопасности», Федерального закона от 01.12.2007 №315-ФЗ «О саморегулируемых организациях» и иных законодательных и нормативных актов, действующих в области градостроительной деятельности.

Целью разработки стандарта является установление требований к выполнению монтажа технологических систем газонаполнительных станций (ГНС), газонаполнительных пунктов (ГНП), автогазозаправочных станций (АГЗС) сжиженных углеводородных газов (СУГ) в обычных условиях.

При разработке стандарта были использованы современные методы производства строительно-монтажных работ.

Авторский коллектив: *д.т.н., А.Л. Шурайц, к.э.н., М.С. Недлин, А.О. Хомутов, Ю.Н. Вольнов, А.В. Бирюков, Р.П. Гордеева, В.Н. Матяш, А.Д. Осокин (АО «Гипрониигаз»).*

СТАНДАРТ НАЦИОНАЛЬНОГО ОБЪЕДИНЕНИЯ СТРОИТЕЛЕЙ

Сети газопотребления

**МОНТАЖ ТЕХНОЛОГИЧЕСКОЙ СИСТЕМЫ
ГАЗОНАПОЛНИТЕЛЬНЫХ СТАНЦИЙ, ГАЗОНАПОЛНИТЕЛЬНЫХ
ПУНКТОВ, АВТОГАЗОЗАПРАВОЧНЫХ СТАНЦИЙ**

**Общие требования к организации производства работ, проведению
контроля и испытаний**

Gas consumption systems.

Technological system for gas filling stations (GFS), gas filling facilities (GFF), car gas refueling stations (CGRS) assemble. General requirements for work organizing, control and tests carrying

1 Область применения

1.1 Стандарт распространяется на технологические системы газонаполнительных станций (ГНС), газонаполнительных пунктов (ГНП), автогазозаправочных станций (АГЗС) с надземными, подземными и обсыпными резервуарами.

1.2 В стандарте приведены общие требования к организации и проведению монтажа, проведению контроля и испытаний технологических систем ГНС, ГНП, АГЗС, строящихся в обычных грунтовых и природных условиях, использующих сжиженные углеводородные газы (СУГ) по ГОСТ Р 52087.

2 Нормативные ссылки

СТО НОСТРОЙ 2.3.205-2016

В настоящем стандарте использованы нормативные ссылки на следующие стандарты и своды правил:

ГОСТ 9.402-2004 Единая система защиты от коррозии и старения. Покрытия лакокрасочные. Подготовка металлических поверхностей к окрашиванию

ГОСТ 9.602 Единая система защиты от коррозии и старения. Сооружения подземные. Общие требования к защите от коррозии

ГОСТ 166-89 Штангенциркули. Технические условия

ГОСТ 427-75 Линейки измерительные металлические. Технические условия

ГОСТ 481-80 Паронит и прокладки из него. Технические условия

ГОСТ 1465-80 Напильники. Технические условия

ГОСТ 2839-80 Ключи гаечные с открытым зевом двусторонние.

Конструкции и размеры

ГОСТ 3134-78* Уайт-спирит. Технические условия

ГОСТ 3242-79 Соединения сварные. Методы контроля качества

ГОСТ 5915 – 70 Гайки шестигранные класса точности В. Конструкция и размеры

ГОСТ 7502-98 Рулетки измерительные металлические. Технические условия

ГОСТ 7512-82 Контроль неразрушающий. Соединения сварные. Радиографический метод

ГОСТ 9416-83 Уровни строительные. Технические условия

ГОСТ 9466-75 Электроды покрытые металлические для ручной дуговой сварки сталей и наплавов. Классификация и общие технические условия

ГОСТ 10528-90 Нивелиры. Общие технические условия

ГОСТ 10529-96 Теодолиты. Общие технические условия

ГОСТ 10597-87 Кисти и щетки малярные. Технические условия

ГОСТ 10831 – 87 Валики малярные. Технические условия

ГОСТ 33259-2015 Фланцы арматуры, соединительных частей и трубопроводов на номинальное давление до PN 250. Конструкция, размеры и общие технические требования

ГОСТ 12820-80 Фланцы стальные плоские приварные на Ру от 0,1 до 2,5 МПа (от 1 до 25 кгс/см²). Конструкции и размеры

ГОСТ Р 55724-2013 Контроль неразрушающий. Соединения сварные. Методы ультразвуковые

ГОСТ 15150-69 Машины, приборы и другие технические изделия. Исполнения для различных климатических районов. Категории, условия эксплуатации, хранения и транспортирования в части воздействия климатических факторов внешней среды

ГОСТ 15180-86 Прокладки плоские эластичные. Основные параметры и размеры

ГОСТ 16037-80 Соединения сварные стальных трубопроводов. Основные типы, конструктивные элементы и размеры

ГОСТ 19596-87 Лопаты. Технические условия

ГОСТ 23055-78 Контроль неразрушающий. Сварка металлов плавлением. Классификация сварных соединений по результатам радиографического контроля

ГОСТ Р 55809-2013 Контроль неразрушающий. Дефектоскопы ультразвуковые. Методы измерения основных параметров

ГОСТ 24379.1-2012 Болты фундаментные. Конструкция и размеры

ГОСТ 24379.0-2012 Болты фундаментные. Общие технические условия

ГОСТ 24856-2014 Арматура трубопроводная. Термины и определения

ГОСТ 26126-84 Контроль неразрушающий. Соединения паяные. Ультразвуковые методы контроля качества

ГОСТ Р 51164-98 Трубопроводы стальные магистральные. Общие требования к защите от коррозии

ГОСТ Р 52087-2003 Газы углеводородные сжиженные топливные. Технические условия

СТО НОСТРОЙ 2.3.205-2016

ГОСТ 4666-2015 Арматура трубопроводная. Требования к маркировке

ГОСТ 9544-2015 Арматура трубопроводная. Нормы герметичности затворов

ГОСТ Р 54982-2012 Системы газораспределительные. Объекты сжиженных углеводородных газов. Общие требования к эксплуатации. Эксплуатационная документация

СП 28.13330.2012 Защита строительных конструкций от коррозии. Актуализированная редакция СНиП 2.03.11-85

СП 48.13330.2011 Организация строительства. Актуализированная редакция СНиП 12-01-2004

СП 62.13330.2011 Газораспределительные системы. Актуализированная редакция СНиП 42-01-2002

СП 68.13330.2012 Приемка в эксплуатацию законченных строительством объектов. Основные положения. Актуализированная редакция СНиП 3.01.04-87

СП 70.13330.2012 Несущие и ограждающие конструкции. Актуализированная редакция СНиП 3.03.01-87

СП 72.13330.2016 Защита строительных конструкций и сооружений от коррозии. Актуализированная редакция СНиП 3.04.03-85».

СТО НОСТРОЙ 2.10.64-2012 Сварочные работы. Правила, контроль выполнения и требования к результатам работ

СТО НОСТРОЙ 129 Строительство подземных сетей газораспределения давлением газа до 1,2 МПа (включительно). Общие требования к организации производства работ, проведению контроля и испытаний

СТО НОСТРОЙ 130 Строительство надземных сетей газораспределения давлением газа до 1,2 МПа (включительно). Общие требования к организации производства работ, проведению контроля и испытаний

СТО НОСТРОЙ 161 Системы газопотребления. Монтаж систем газопотребления жилых зданий. Общие требования к организации производства работ, проведению контроля и испытаний

Примечание-При пользовании настоящим стандартом целесообразно проверять действие ссылочных стандартов в информационной системе общего пользования - на официальных сайтах Национального органа Российской Федерации по стандартизации и НОСТРОЙ в сети Интернет или по ежегодно издаваемым информационным указателям, опубликованным по состоянию на 1 января текущего года. Если ссылочный стандарт заменен (изменен), то при пользовании настоящим стандартом следует руководствоваться новым (измененным) стандартом. Если ссылочный документ отменен без замены, то положение, в котором дана ссылка на него, применяется в части, не затрагивающей эту ссылку.

3 Термины и определения

В настоящем стандарте применены следующие термины с соответствующими определениями:

3.1. **автогазозаправочная станция АГЗС:** Автозаправочная станция, технологическая система которой предназначена только для заправки СУГ баллонов топливной системы грузовых, специальных и легковых транспортных средств.

3.2 **авторский надзор:** Контроль лица, осуществившего подготовку проектной документации, за соблюдением в процессе строительства требований проектной документации.

[Федеральный закон [1], статья 2]

3.3 **база хранения СУГ:** Место, где размещаются резервуары СУГ на ГНС, ГНП.

3.4 **газонаполнительная станция; ГНС:** Производственный технологический комплекс, состоящий из зданий, сооружений, газопроводов, технических устройств, на котором осуществляются прием СУГ из железнодорожных цистерн, хранение в резервуарах и отпуск в автоцистернах и баллонах.

СТО НОСТРОЙ 2.3.205-2016

3.5 газонаполнительный пункт; ГНП: Производственный технологический комплекс, состоящий из зданий, сооружений, газопроводов, технических устройств, на котором осуществляются прием СУГ из автомобильных цистерн, хранение в резервуарах, наполнение и отпуск в баллонах.

3.6 железнодорожная эстакада: Сооружение, на котором размещаются узлы слива СУГ из железнодорожных цистерн в резервуары базы хранения ГНС.

3.7 запорная арматура: Арматура, предназначенная для перекрытия потока рабочей среды с определенной герметичностью.

[ГОСТ 24856-2014, пункт 3.1.1]

Примечание - К запорной арматуре относятся задвижки, вентили, краны и т.п.

3.8 колонка заправочная: Техническое устройство, с помощью которого производится заправка СУГ газобаллонных автомобилей.

3.9 колонка наполнительная: Техническое устройство, предназначенное для наполнения СУГ автоцистерн из резервуаров базы хранения ГНС.

[ГОСТ Р 54982-2012]

3.10 колонка сливная: Техническое устройство, предназначенное для слива СУГ из автоцистерн в резервуары базы хранения ГНП.

[ГОСТ Р 54982-2012]

3.11 обратная арматура: (Нрк, арматура обратного действия): Арматура, предназначенная для автоматического предотвращения обратного потока рабочей среды.

[ГОСТ Р 24856-2014, пункт 3.1.2]

3.12 обратный клапан: Обратная арматура, конструктивно выполненная в виде клапана.

[ГОСТ 24856-2014, пункт 5.8.1]

3.13 **освидетельствование баллонов:** Комплекс мероприятий, выполняемых при определении технического состояния баллонов по внешнему виду и результатам гидравлического испытания.

3.14 **отключающий клапан (скоростной клапан):** Клапан, предназначенный для перекрытия потока рабочей среды в случае превышения заданной величины скорости ее течения за счет перепада давления на чувствительном элементе, либо в случае изменения заданной величины давления.

[ГОСТ 24856-2014, пункт 5.8.10]

3.15 **предохранительная арматура:** Арматура, предназначенная для автоматической защиты оборудования и трубопроводов от недопустимого превышения давления посредством сброса избытка рабочей среды.

[ГОСТ 24856-2014, пункт 3.1.3]

Примечание - К предохранительной арматуре относятся предохранительные пружинные клапаны

3.16 **предохранительный клапан:** Предохранительная арматура, конструктивно выполненная в виде клапана.

[ГОСТ 24856-2014, пункт 5.5.2.3]

3.17 **резервуар:** Стационарный сосуд, в котором хранятся жидкие, газообразные и другие вещества.

3.18 **складская площадка:** Место, где размещаются резервуары СУГ АГЗС.

3.19 **технологическая система:** Производственный комплекс объекта, состоящий из технических устройств и предназначенный для хранения и транспортирования СУГ в жидкой и паровой фазах.

[ГОСТ Р 54982-2012, пункт 3.1.32]

3.20 техническое устройство: Единица промышленной продукции (изделие) полной заводской готовности.

[ГОСТР 54982-2012, пункт 3.1.26]

Примечание – К техническим устройствам относятся: резервуары, наполнительные, сливные и заправочные колонки, наполнительные и сливные установки, насосные, компрессорные, испарительные установки, предохранительная и запорная арматура, трубы и соединительные детали

3.21 трубопроводная арматура (арматура): Техническое устройство, устанавливаемое на трубопроводах, оборудовании и емкостях, предназначенных для управления потоком рабочей среды путем изменения проходного сечения.

[ГОСТ 24856-2014, пункт 2.1]

Примечание - К арматуре относятся запорная, обратная, предохранительная арматура

Примечание - Определения других терминов, приведенных в настоящем стандарте, следует принимать в соответствии с разделами 3 Термины и определения СТО НОСТРОЙ 129 и СТО НОСТРОЙ 130.

4 Сокращения

В настоящем стандарте применены следующие обозначения и сокращения:

АГЗС -	Автогазозаправочная станция
ВИК -	Визуально-измерительный контроль
ГНП -	Газонаполнительный пункт
ГНС -	Газонаполнительная станция
НКО -	Насосно-компрессорное отделение
ПОС -	Проект организации строительства

ППР -	Проект производства работ
СУГ -	Сжиженные углеводородные газы

5 Общие требования

5.1 При монтаже технологических систем ГНС, ГНП, АГЗС следует соблюдать требования Федеральных законов [1], [2], Федеральных норм и правил [3] и СП 62.13330.

5.2 Перед началом монтажа технологических систем необходимо проверить на соответствие проектной (рабочей) документации места расположения опор под газопроводы, фундаментов под резервуары, размещение других технических устройств, наличие проездов для транспорта по территории объекта.

5.3 Монтажные работы следует производить после очистки от грязи, пыли, снега и т.п. поверхностей фундаментов и траверс опор, используемых для установки на них газопроводов, резервуаров и других технических устройств.

5.4 Технологическая схема ГНС представлена в приложении А.

5.5 Монтаж элементов технологической системы ГНС следует производить в следующей последовательности:

– основные элементы технологической системы:

- а) резервуары базы хранения СУГ;
- б) резервуары неиспарившихся остатков;
- в) насосные и компрессорные установки;
- г) наполнительные (сливные), заправочные колонки;
- д) узлы слива на железнодорожной эстакаде;
- е) установки для наполнения баллонов;
- ж) установки для слива неиспарившихся остатков;

– газопроводы жидкой и паровой фаз СУГ, объединяющих элементы технологической системы в единое целое.

СТО НОСТРОЙ 2.3.205-2016

5.6 Технологическая схема ГНП приведена в приложении Б.

5.7 Монтаж элементов технологической системы ГНП следует производить в следующей последовательности:

– основные элементы технологической системы:

- а) резервуары базы хранения СУГ;
- б) резервуары неиспарившихся остатков;
- в) насосные и компрессорные установки;
- г) наполнительные (сливные), заправочные колонки;
- д) установки для наполнения баллонов;
- е) установки для слива неиспарившихся остатков;

– газопроводы жидкой и паровой фаз СУГ, объединяющих элементы технологической системы в единое целое.

5.8 Технологическая схема АГЗС приведена в приложении В.

5.9 Монтаж элементов технологической системы АГЗС следует производить в следующей последовательности:

– основные элементы технологической системы:

- а) резервуары СУГ складской площадки АГЗС;
- б) насосные установки;
- в) заправочные колонки;

– газопроводы жидкой и паровой фаз СУГ, объединяющих элементы технологической системы в единое целое.

5.10 Монтаж технологических систем ГНС, ГНП, АГЗС должен осуществляться в соответствии с проектной (рабочей) и нормативной документацией, ППР, а также требованиями настоящего стандарта.

5.11 При монтаже технологических систем должны выполняться следующие работы:

- подготовительные работы (раздел 6);
- монтаж резервуаров (подраздел 7.1);
- монтаж газопроводов (подраздел 7.3);
- монтаж арматуры (подраздел 7.5);

– монтаж технических устройств (насосных, компрессорных установок), наполнительных (сливных), заправочных колонок, установок для наполнения (слива) баллонов и т.п.) (подраздел 7.7);

– окрасочные работы (подраздел 7.9);

– соединения газопроводов (раздел 8);

– испытания технологических систем (раздел 9);

5.12 При выполнении монтажных работ должны соблюдаться правила безопасности, приведенные в разделе 11.

5.13 В процессе монтажа технологических систем должна оформляться исполнительная документация по требованиям раздела 10, в том числе:

– общий журнал работ, в котором отражаются последовательность, сроки выполнения и условия выполнения работ, а также сведения о строительном контроле;

– специальные журналы работ, в которых отражается выполнение отдельных видов работ, и ведется учет выполнения работ. Формы журналов приведены в Руководящем документе [4].

5.14 Результаты операционного контроля по монтажу элементов технологических систем должны фиксироваться в общем и специальном журналах.

5.15 Выявленные в процессе контроля монтажа отклонения от проектной (рабочей) документации и требований нормативных документов должны быть устранены до начала производства последующих работ.

5.15 Приборы и инструменты (за исключением простейших щупов, шаблонов), предназначенные для контроля работ и материалов, должны быть заводского изготовления, соответствовать стандартам или техническим условиям, иметь техническую документацию предприятий-изготовителей и быть включены в Федеральный информационный фонд по обеспечению единства измерений. Приборы должны быть поверены и отъюстированы.

5.16 При монтаже технологических систем следует предусматривать:

СТО НОСТРОЙ 2.3.205-2016

– технические решения, обеспечивающие безаварийное проведение монтажа;

– соблюдение санитарных норм и правил;

– выполнение правил охраны труда;

– выполнение требований пожарной безопасности;

– применение современных материалов, технологий, оборудования и механизмов.

5.17 При производстве монтажа технологических систем должен быть минимизирован ущерб окружающей среде, воздействие на население и персонал строительно-монтажной организации.

6 Подготовительные работы

6.1 Общие положения

6.1.1 Организационные мероприятия по подготовке к производству монтажа технологических систем следует выполнять в соответствии с 6.1 СТО НОСТРОЙ 129, а также проводить дополнительные работы, приведенные в 6.1.2÷6.1.9.

6.1.2 Подготовительные работы перед производством монтажа технологических систем должны включать:

– разработку ППР в полном объеме;

– входной контроль (верификацию) проектной (рабочей) документации, резервуаров и других технических устройств, труб и соединительных деталей, изделий;

– разметку мест укладки газопроводов на траверсах опор;

– раскладку труб и арматуры по трассе газопроводов с нумерацией их мелом в соответствии с ППР.

6.1.3 ППР должен включать в себя согласно СП 48.13330:

- календарный план производства работ по объекту;
- строительный генеральный план;
- график поступления на объект технических устройств, труб, изделий, материалов;
- график потребности в рабочих кадрах;
- график потребности в основных строительных машинах;
- технологические карты на выполнение видов работ в соответствии с Методическими рекомендациями [5];
- технологическую схему ГНС, ГНП, АГЗС.

6.1.4 К ППР должна быть приложена пояснительная записка, содержащая решения по монтажу элементов технологической системы, режимы труда и отдыха, решения по производству работ, включая зимнее время, мероприятия по обеспечению сохранности технических устройств, арматуры, труб и соединительных деталей, изделий на строительной площадке, природоохранные мероприятия; мероприятия по охране труда и безопасности при монтаже технологических систем.

6.1.5 Исходными материалами для разработки ППР являются:

- проектная (рабочая) документация, включая ПОС;
- условия поставки труб и соединительных деталей, арматуры, технических устройств, использования грузоподъемных машин и транспортных средств, обеспечения рабочими кадрами по основным профессиям, производственно-технологической комплектации, а в необходимых случаях также условия организации работ.

6.1.6 На ГНС, ГНП в соответствии с ППР должны быть предусмотрены временные площадки для складирования резервуаров, труб, укрепленные щебнем на глубину не менее 10 см. Насосы, компрессоры, арматуру, соединительные детали и изделия следует хранить в закрытом складе.

6.1.7 На АГЗС возможно проведение монтажа «с колес» без устройства площадок складирования.

СТО НОСТРОЙ 2.3.205-2016

6.1.8 В ППР не допускаются отступления от ПОС без согласования с разработчиком проектной документации.

6.1.9 В случае, если ППР на монтаж не разрабатывается, решения по технике безопасности оформляются в виде отдельного документа (документов).

6.2 Входной контроль (верификация)

6.2.1 Входной контроль (верификация) включает в себя:

- входной контроль (верификацию) выполненных общестроительных работ, необходимых для монтажа технологической системы;

- входной контроль (верификацию) разделов «Технологические решения» и ПОС проектной документации и «Технологические решения» рабочей документации;

- входной контроль (верификацию) резервуаров, технических устройств, труб, соединительных деталей, изделий.

6.2.2 При входном контроле (верификации) выполненных общестроительных работ необходимо проверить наличие записей в общем журнале производства работ, подтверждающих выполнение общестроительных работ, необходимых для монтажа технологической системы в соответствии с проектной (рабочей) документацией, а также исполнительной документации.

6.2.3 При выполнении входного контроля (верификации) проектной (рабочей) документации, прошедшей государственную (негосударственную) экспертизу, проверяется соответствие поставленных для строительства труб, соединительных деталей и технических устройств стандартам и техническим условиям, приведенным в проектной (рабочей) документации.

Проектная (рабочая) документация должна быть допущена к производству работ заказчиком с подписью ответственного лица путем постановки штампа на каждом листе в соответствии с СП 48.13330.

6.2.4 Входной контроль (верификация) технических устройств, труб, соединительных деталей изделий следует выполнять с учетом требований 10.208 свода правил [6], 6.2.5÷ 6.2.12.

6.2.5 Входной контроль (верификация) должен проводиться на соответствие технических устройств, труб, соединительных деталей и изделий приведенным в проектной (рабочей) документации требованиям. При этом производится документарная проверка данных, приведенных в сопроводительной технической документации, по типам и маркам технических устройств, климатическому исполнению в соответствии с ГОСТ 15150, маркам стали и сертификатам качества на трубы и соединительные детали, а также вместимости резервуаров и баллонов с приведенными в проектной документации данными.

6.2.6 При входном контроле (верификации) должно проверяться соблюдение установленных в соответствии с проектной (рабочей) документацией норм и правил складирования и хранения применяемых технических устройств, труб и соединительных деталей, изделий и т.п. В случае выявления в ходе проверки нарушения правил складирования и хранения установленным нормам и правилам (например, хранение при температурах, отличных от указанных в паспорте; отсутствие прокладок между трубами при укладке их штабелями, недопустимая высота штабеля и т.п.), применение для монтажа изделий и технических устройств, хранившихся с нарушением, и имеющих при этом истекший гарантийный срок хранения, не допускается впредь до подтверждения соответствия показателей их качества требованиям проектной (рабочей) документации.

6.2.7 При входном контроле (верификации) технических устройств должны быть проведены:

– документарная проверка:

а) наличия паспортов (или инструкций по эксплуатации и монтажу) на технические устройства;

СТО НОСТРОЙ 2.3.205-2016

б) наличия сертификатов качества на трубы и соединительные детали, на технические устройства – сертификат соответствия требованиям Технического регламента Таможенного союза [7] или иная форма соответствия (заключение экспертизы промышленной безопасности), согласно Федеральному закону [8];

в) соответствия климатического исполнения технических устройств ГОСТ 15150, проектной (рабочей) документации;

– визуальный контроль:

а) наличия маркировки, предусмотренной техническими условиями предприятия - изготовителя и соответствие ее проектной (рабочей) документации;

б) отсутствия повреждений или поломок, трещин, раковин и прочих видимых дефектов, указанных как недопустимые в стандартах или технических условиях;

в) наличия пломбы, клейма о поверке на корпусе манометра, наличие окраски, контроль положения стрелки на нуле;

г) наличия и состояния изоляции на резервуарах, предусмотренных для подземной установки или установки их в обсыпке. Изоляция должна быть выполнена в соответствии с ГОСТ 9.602, проектной (рабочей) документацией.

6.2.8 Контроль соответствия изоляции подземных и обсыпных резервуаров и труб, предназначенных для подземной прокладки, разделу 6 ГОСТ 9.602 производится специализированными лабораториями. При этом основными контролируемыми показателями являются:

- качество покрытия;
- диэлектрическая сплошность;
- адгезия к стали;
- прочность при ударе.

6.2.8.1 Качество изоляционного покрытия определяется по приложению Д ГОСТ Р 51164, адгезия к стали - приложению К ГОСТ 9.602,

диэлектрическая сплошность - в соответствии с п.7.14 ГОСТ 9.602, прочность при ударе - по приложению А ГОСТ Р 51164.

6.2.8.2 Выявленные отклонения контролируемых параметров должны быть не менее, указанных в таблице 2 ГОСТ 9.602.

6.2.9 При входном контроле (верификации) резервуаров и труб, предусмотренных для надземной установки, проверяется наличие окраски и ее состояние. Окраска должна быть выполнена в соответствии с таблицей Ц7 СП 28.13330 и проектной (рабочей) документацией.

6.2.10 Трубы и соединительные детали проверяют на соответствие указанных в сертификатах качества показателей химического состава и механических свойств металла стандартам или техническим условиям на их изготовление и требованиям проектной (рабочей) документации.

6.2.10.1 Трубы и соединительные детали проверяются визуальным контролем на:

- наличие маркировки, сертификатов качества и соответствие указанным в них основным характеристикам проектной (рабочей) документации (марка стали, содержание углерода, величина эквивалента углерода, пределы текучести и временного сопротивления);

- отсутствие недопустимых вмятин, задиrow и других механических повреждений, металлургических дефектов и коррозии;

- отсутствие на торцах забоин, вмятин, наличие разделки под сварку.

6.2.10.2 Трубы и соединительные детали каждой партии проверяются измерительным контролем на соответствие требованиям стандартов и технических условий на их изготовление с помощью измерительных приборов (штангенциркуль по ГОСТ 166, линейка по ГОСТ 427, рулетка по ГОСТ 7502) по следующим параметрам:

- величине отклонения толщины стенки по торцам;

- овальности;

- кривизне труб;

СТО НОСТРОЙ 2.3.205-2016

- косине реза торцов труб;
- расслоению на концевых участках труб;
- глубине царапин, рисок и задиrow на поверхности труб (деталей).

Измерительный контроль труб и соединительных деталей следует проводить в соответствии с 6.3.4.2 СТО НОСТРОЙ 129.

6.2.10.3 Трубы и соединительные детали считаются пригодными, если выявленные отступления от требований стандартов и технических условий на них не превышают допустимых, приведенных в 6.3.4.2 СТО НОСТРОЙ 129.

6.2.11 При входном контроле (верификации) технических устройств, перечень которых приведен в 5.4-5.9, кроме документарной проверки и визуального контроля, указанных в 6.2.7, дополнительно проверяются:

- у резервуаров:
 - а) комплектность резервуара в соответствии с сопроводительной документацией завода-изготовителя;
 - б) наличие заглушек и пробок у штуцеров резервуара, которыми они должны быть закрыты во избежание попадания в резервуар атмосферных осадков, грязи и посторонних предметов;
 - в) наличие у патрубков резервуаров ответных фланцев, прокладок и крепежных деталей;
 - г) наличие данных в паспорте о расположении центра тяжести резервуара, мест строповки, массы резервуара;
 - д) наличие опор у резервуаров;
 - е) соответствие данных, указанных на корпусе резервуара, данным паспорта и проектной (рабочей) документации;
- у бывших в употреблении резервуаров:
- при отсутствии паспорта или истекшего срока эксплуатации;
- у насосных и компрессорных установок:
 - а) комплектность в соответствии с сопроводительной документацией завода-изготовителя;

б) наличие заглушек и пробок у патрубков насосов и компрессоров, которыми они должны быть закрыты во избежание попадания в них атмосферных осадков, грязи и посторонних предметов;

в) соответствие данных, указанных на корпусе насосов и компрессоров, данным паспорта и проектной (рабочей) документации;

– у наполнительных (сливных), заправочных колонок:

а) комплектность в соответствии с сопроводительной документацией завода-изготовителя;

б) наличие заглушек и пробок у патрубков, которыми они должны быть закрыты во избежание попадания в колонки атмосферных осадков, грязи и посторонних предметов;

в) соответствие данных, указанных на корпусе технических устройств, данным паспорта и проектной (рабочей) документации;

– у арматуры (запорной и предохранительной):

а) наличия в паспорте данных о классе герметичности затвора согласно ГОСТ Р 54808, и соответствие этих данных проектной (рабочей) документации;

б) соответствия маркировки и отличительной окраски по ГОСТ Р 52760 проектной (рабочей) документации, а также наличие стрелки на корпусе, указывающей направление движения среды;

в) наличия заглушек на проходных отверстиях и уплотнительных поверхностях фланцев, наличия на фланцах отверстий под болты и шпильки;

г) отсутствия повреждений уплотнительных поверхностей;

д) отсутствия трещин на корпусах и крышках;

е) наличия пломбы на предохранительных клапанах.

Кроме этого, вращением рукой проверяется плавность и легкость хода шпинделя вентиля (задвигки) или ручки шарового крана (за исключением предохранительных, скоростных и обратных клапанов), а также затяжка сальников (при наличии) ключом по ГОСТ 2839 на отсутствие люфта.

СТО НОСТРОЙ 2.3.205-2016

6.2.12 При контроле фланцев, прокладок, болтов (шпилек) с гайками и шайбами необходимо проверить их комплектность в соответствии со спецификацией, приведенной в рабочей документации. Внешним осмотром проверяется отсутствие видимых дефектов.

6.2.13 При входном контроле (верификации) электродов проверяются:

– наличие сертификатов качества и сертификатов соответствия предприятия-изготовителя;

– внешний вид;

– отсутствие поверхностных дефектов, следов ржавчины на поверхности электродных стержней;

– сохранность упаковки;

– наличие этикетки или маркировки, на которой должно указываться:

а) наименование предприятия- изготовителя;

б) условное обозначение;

в) номер партии;

г) режимы сварочного тока в зависимости от диаметра электродов и положения сварки или наплавки;

д) особые условия выполнения сварки или наплавки;

е) допустимое содержание влаги в покрытии перед использованием электродов;

ж) режим повторного прокаливания электродов;

и) масса электродов в коробке или пачке;

к) состояние покрытия электродов.

6.2.14 Контроль качества электродов, а также допуски контролируемых параметров должны соответствовать требованиям раздела 3 ГОСТ 9466.

6.2.15 Арматура, на которую истек гарантийный срок, указанный в технических условиях, а при отсутствии такого указания - по истечении года после изготовления, может быть принята в монтаж только после проведения проверки (ревизии) в базовых условиях (вручную с помощью ветоши и или других подсобных материалов удаление консервирующей смазки, вручную

проверка хода штока поворотом по ходу движения, исправления дефектов, проведения гидравлических испытаний, а также других работ, предусмотренных эксплуатационной документацией), у шаровых кранов – удаление консервирующей смазки в базовых условиях.

6.2.16 При входном контроле (верификации) выбраковываются изделия, не соответствующие проектной (рабочей) документации, документация на которые оформлена несоответствующим образом, выявленные отклонения превышают допустимые, установленные стандартами и техническими условиями.

6.2.17 Результаты проведенных работ должны быть оформлены в журнале учета результатов входного контроля (верификации) по приложению 1 Рекомендаций [9] и занесены в формуляры, паспорта и другую эксплуатационную документацию, если это ею предусмотрено.

6.3 Входной контроль (верификация) труб и соединительных деталей, предназначенных для подземной прокладки на АГЗС

6.3.1 Входной контроль (верификация) труб и соединительных деталей для подземной прокладки должен производиться в соответствии с 6.3.4.1, 6.3.4.2 СТО НОСТРОЙ 129.

6.3.2 Входной контроль (верификация) изоляции труб и соединительных деталей для подземной прокладки должен производиться в соответствии с 6.3.4.3÷6.3.4.6 СТО НОСТРОЙ 129.

7 Монтажные, изоляционные и окрасочные работы

7.1 Монтаж резервуаров

СТО НОСТРОЙ 2.3.205-2016

7.1.1 Монтаж резервуаров производится в следующей последовательности:

- удаление пробок из колодцев фундаментов;
- очистка колодцев;
- заливка цементным раствором колодцев;
- установка в колодцы анкерных болтов.
- закрепление резервуара стропами;
- подъем резервуара грузоподъемным механизмом с помощью строп;
- выдержка строп под нагрузкой от резервуара;
- установка резервуаров на анкерные болты фундаментов;
- подливка зазоров между основанием опор и поверхностью фундаментов;
- закрепление резервуаров к фундаментам;
- установка фланца на горловину резервуара;
- закрепление фланца на горловине резервуара;
- ремонт поврежденных мест изоляции (окраски);
- монтаж переходных площадок на резервуары.

7.1.2 Из колодцев фундаментов, приведенных в приложении Г, должны удаляться пробки, установленные при бетонировании фундаментов.

Удаление пробок производится с помощью высверливания дрелью, изготовленной по техническим условиям предприятия-изготовителя.

7.1.3 Очистка колодцев производится моечной установкой или с помощью шланга, присоединенного к водопроводу с давлением воды не менее 0,1 МПа.

7.1.4 После очистки колодцев вода, находящаяся в них, используется для приготовления цементного раствора, которым должны быть заполнены колодцы для установки в них анкерных болтов. В случае недостатка воды в колодце для обеспечения водоцементного отношения, установленного проектной (рабочей) документацией, она должна доливаться в колодец в

объеме, обеспечивающем требуемое водоцементное отношение. Заполнение колодцев цементным раствором и установка анкерных болтов, приведенных на рисунке 4, производятся вручную шпателем.

7.1.5 Монтаж резервуаров производится с помощью строп, закрепляемых к строповочным узлам резервуаров и крюку грузоподъемного механизма. Подъем резервуаров производится после проверки надежности закрепления строп в строповочных узлах.

7.1.5.1 Строповка должна обеспечивать подъем резервуаров и их подачу к месту монтажа в положении, соответствующем проектному. Схема строповки определяется ППР и приведена в приложении Д.

7.1.5.2 Строповка у резервуаров, поднимаемых в горизонтальном положении, производится не менее чем двумя стропами или специальными траверсами.

7.1.6 Подъем резервуаров следует осуществлять в два приема: сначала на высоту 20-30 см (в таком положении проверяются исправность траверсы или стропов, надежность захватов, прочность монтажных петель и т.п.), после чего производится дальнейший подъем резервуара. Подъем и перемещение резервуара необходимо производить плавно, без рывков, раскачивания, вращения, толчков и ударов.

7.1.7 После поднятия резервуара за стропы следует выдержать стропы под нагрузкой от резервуара. Выдержка под нагрузкой должна составлять не менее 10 секунд.

7.1.8 Установку резервуаров следует производить в следующей последовательности (схемы установки приведены в приложениях Е, Ж):

– вначале устанавливаются резервуары первой группы, начиная от центрального резервуара, далее симметрично справа и слева от него от ближайшего к нему резервуара и до крайнего;

СТО НОСТРОЙ 2.3.205-2016

– кран перемещается к площадке установки второй группы, и монтаж резервуаров второй группы производится в той же последовательности, что и первой группы.

7.1.9 При опускании резервуара на фундаменты для обеспечения установки его на анкерные болты должна быть выполнена центровка отверстий опор с анкерными болтами конусными оправками, затем следует опустить резервуар на наружную поверхность фундамента.

7.1.10 При наличии зазоров между основанием опор и поверхностью фундамента, выявляемых визуально и с помощью щупа, необходимо произвести подливку зазоров цементным раствором, после чего на анкерные болты установить шайбы и гайки. Подливка выполняется путем заполнения зазоров с помощью шпателя. Состав цементного раствора должен соответствовать проектной (рабочей) документации.

Примечание - щуп по ТУ 2-034-0221197-011-91 «Щупы. Технические условия».

7.1.11 На неподвижной опоре производится затяжка гаек с помощью гаечного ключа по ГОСТ 2839 и приварка гаек к болту. Затяжка гаек с помощью гаечного ключа по ГОСТ 2839 на подвижной опоре производится не до полной затяжки с целью обеспечения возможности перемещения опор резервуара при температурных воздействиях. Крепление резервуара к фундаменту приведено в приложении И.

7.1.12 Фланец горловины резервуара должен быть выставлен в проектное положение без перекосов с обеспечением соосности с горловиной, при монтаже не должен испытывать нагрузок при изгибе, сжатии, растяжении, кручении, перекосах, вибрации, неравномерности затяжки крепежа и т.д. Соосность фланца с горловиной проверяется визуально на отсутствие смещения отверстий на фланце по сравнению с отверстиями горловины.

7.1.13 При монтаже фланца на горловину резервуара в целях безопасности следует выполнить следующие мероприятия:

– гайки болтов расположить с одной стороны фланцевого соединения;

- высоту выступающих над гайками концов болтов выдержать размером не менее одного шага резьбы (без учета фаски);

- гайки соединений с мягкими прокладками затягивать ключом способом крестообразного обхода, болты рекомендуется смазать в соответствии с требованиями технической документации;

- между ответным фланцем и фланцем горловины следует установить паронитовую прокладку по ГОСТ 481. Размер диаметра отверстия прокладки должен быть не меньше внутреннего диаметра горловины резервуара и соответствовать внутреннему диаметру уплотнительной поверхности фланца.

7.1.14 Осуществлять выравнивание перекосов фланцевых соединений натяжением болтов, а также применением клиновых прокладок не допускается.

7.1.15 После монтажа резервуаров выявляются и ремонтируются поврежденные места изоляции подземных и обсыпных резервуаров и окраски надземных резервуаров.

7.1.16 При обнаружении мест поврежденной изоляции на резервуарах или трубах поверхность их должна быть очищена от остатков изоляции с помощью металлического шпателя по ГОСТ 10778, обезжирена вручную уайт-спиритом по ГОСТ 3134 с использованием ветоши, после чего нанесена изоляция, идентичная существующей, в соответствии с разделом 4 ВСН [10] и проектной (рабочей) документацией. Степень очистки, осушки и при необходимости нагрева изолируемой наружной поверхности резервуара должна соответствовать требованиям, указанным в технических условиях на применяемые изоляционные материалы.

7.1.17 При монтаже переходных площадок резервуаров выполняются следующие работы:

- установка переходных площадок на резервуары;
- приварка переходных площадок к опорным платикам, являющимся элементом резервуаров.

СТО НОСТРОЙ 2.3.205-2016

7.1.18 Установка переходных площадок на резервуары выполняется с помощью грузоподъемных механизмов.

7.1.19 Приварка переходных площадок производится ручной дуговой сваркой. Приварка и контроль выполнения работ производится в соответствии с СТО НОСТРОЙ 2.10.64.

7.2 Контроль монтажа резервуаров

7.2.1 При проведении операционного контроля монтажа резервуаров следует выполнять проверку правильности:

- удаления пробок из колодцев фундаментов;
- очистки колодцев;
- заливки цементным раствором колодцев;
- установки в колодцы анкерных болтов;
- закрепления резервуара стропами;
- строповки резервуаров;
- выдержки строп под нагрузкой от резервуара;
- установки резервуаров на анкерные болты фундаментов;
- подливки зазоров между основанием опор и поверхностью фундаментов;
- плотности затяжки анкерных болтов;
- установки фланца на горловину резервуара;
- закрепления фланца на горловине резервуара;
- отметок низа резервуаров;
- расстояний между резервуарами внутри групп и между группами;
- горизонтальности установки переходных площадок;
- ремонта изоляции (окраски).

7.2.2 Контроль удаления пробок из колодцев фундаментов, очистки колодцев, заполнения колодцев цементным раствором производится визуально.

7.2.3 Контроль установки анкерных болтов выполняется рулеткой по ГОСТ 7502 или линейкой по ГОСТ 427. Рулеткой контролируется расстояние между анкерами и гранями фундаментов, а линейкой - высота анкерного болта над поверхностью фундамента. Допускаются отклонения от размеров, указанных в проектной (рабочей) документации, составляет не более 2 мм.

7.2.4 Контроль правильности строповки выполняется визуально.

7.2.5 Контроль выдержки строп под нагрузкой в течение 10 секунд производится с помощью часов.

7.2.6 Контроль фактических отметок низа резервуаров в местах установки опор резервуаров на фундаментах производится с помощью нивелира по ГОСТ10528.

7.2.7 Контроль проверки заделки зазоров между опорами резервуара и поверхностью фундамента выполняется визуально и с помощью щупа.

7.2.8 Контроль плотности затяжки гаек анкерных болтов на подвижных опорах производится вручную на свободное перемещение шайбы в горизонтальном направлении и наличие не менее одного витка свободной резьбы. Контроль плотности затяжки гаек анкерных болтов на неподвижных опорах производится на отсутствие зазора между опорой, шайбами и гайками визуально и с помощью щупа.

7.2.9 Контроль расстояний между резервуарами внутри групп и между группами производится с помощью рулетки по ГОСТ 7502 или лазерным прибором.

7.2.10 Горизонтальность установки переходных площадок проверяется с помощью уровня по ГОСТ 9416.

7.2.11 Проверка соответствия нанесения изоляционного покрытия на ремонтируемые участки резервуара или трубы производится в соответствии с 6.2.8.

СТО НОСТРОЙ 2.3.205-2016

7.2.12 Контроль качества окрасочного покрытия должен осуществляться визуально на отсутствие механических повреждений, пузырьков, потеков.

7.2.13 Выявленные в процессе контроля отклонения от проектной (рабочей) документации или технологических инструкций должны быть устранены до начала производства последующих работ.

7.2.14 По результатам операционного контроля монтажа подземных и обсыпных резервуаров должны составляться акты освидетельствования скрытых работ на:

- заливку колодцев резервуаров цементным раствором;
- установку анкерных болтов;
- подливку зазоров между основанием опор и поверхностью фундаментов;
- закрепление резервуаров к фундаментам.

7.2.15 Акты составляются по форме, приведенной в Руководящем документе [11] (приложение 3).

7.2.16 Результаты операционного контроля монтажа надземных, подземных, обсыпных резервуаров записываются в общий и специальные журналы, формы которых приведены в Руководящем документе [4].

7.3 Монтаж и укладка газопроводов

7.3.1 Монтаж газопроводов должен выполняться в соответствии с технологическими картами, разработанными в составе ППР в соответствии с Методическими рекомендациями [5].

7.3.2 Монтаж надземных трубопроводов паровой и жидкой фаз СУГ на ГНС, ГНП, АГЗС и контроль выполнения работ производится в соответствии с разделом 9 СТО НОСТРОЙ 130 с учетом дополнительных мероприятий, приведенных в 7.3.3, 7.3.4 и 7.3.5.

7.3.3 Монтаж газопроводов ГНС производится в следующей последовательности:

– монтаж наружных газопроводов:

а) монтаж газопроводов на сливной железнодорожной эстакаде;

б) монтаж коллекторов паровой и жидкой фаз СУГ от сливной железнодорожной эстакады;

в) монтаж внутриплощадочных газопроводов от коллектора сливной эстакады до резервуаров, наполнительных (сливных) и заправочных колонок, НКО, наполнительного отделения;

г) монтаж газопроводов от резервуаров до НКО и наполнительного отделения;

д) монтаж газопроводов обвязки резервуаров;

– монтаж внутрицеховых газопроводов:

а) монтаж внутрицеховых газопроводов в зданиях ГНС (НКО, наполнительного отделения);

б) монтаж газопроводов обвязки насосов, компрессоров, установок для наполнения и слива баллонов по 7.7.

7.3.4 Монтаж газопроводов ГНП проводится в той же последовательности, что и на ГНС, за исключением газопроводов на сливной железнодорожной эстакаде, которая не входит в состав технологической системы ГНП.

7.3.5 Монтаж газопроводов АГЗС проводится в следующей последовательности:

– монтаж обвязки резервуаров;

– монтаж обвязки насосного блока;

– монтаж подземных (одностенных или двустенных) и надземных газопроводов от насосного блока до заправочных колонок.

7.3.6 При монтаже наружных газопроводов, соединительных деталей и арматуры на ГНС и ГНП дополнительно к работам, указанным в разделе 9 СТО НОСТРОЙ 130, следует выполнять следующие работы:

– раскладку труб, соединительных деталей и арматуры по трассе;

СТО НОСТРОЙ 2.3.205-2016

- нанесение рисок на траверсы стоек опор;
- укладку труб на траверсы стоек опор.

7.3.7 Раскладка труб производится на временные опоры вдоль трассы газопроводов вручную при массе труб не более 50 кг или грузоподъемными механизмами. На каждой трубе мелом должен быть нанесен номер газопровода в соответствии с технологическими картами. Арматура и соединительные детали должны быть разложены вдоль трассы газопроводов напротив места их установки на газопроводах вручную при массе арматуры не более 50 кг или грузоподъемными механизмами.

7.3.8 Нанесение рисок на траверсы стоек опор производится напильником по ГОСТ 1465.

7.3.9 Укладку труб на траверсы стоек опор и контроль укладки следует выполнять в соответствии с 9.1.15÷9.1.21 и 9.6 СТО НОСТРОЙ 130 и с учетом требований, приведенных в 7.3.10÷7.3.15.

7.3.10 При укладке труб на траверсы стоек опор следует дополнительно соблюдать последовательность их укладки, приведенной в 7.3.3.

7.3.11 Укладка труб (плетей) на траверсы стоек опор производится с помощью грузоподъемных механизмов, начиная с дальнего от грузоподъемного устройства газопровода.

7.3.12 При расположении газопроводов в два яруса монтаж газопровода верхнего яруса производится после окончания монтажа газопроводов первого яруса и приварки траверсы верхнего яруса с нанесением на нее рисок в соответствии с 7.3.8. Монтаж газопроводов верхнего яруса и контроль выполнения работ должен производиться в соответствии с 7.3.9÷7.3.15. Схема укладки газопроводов приведена в приложении К.

7.3.13 Соединение труб между собой на углах поворота производится с помощью соединительных деталей, а при перпендикулярном расположении – с помощью тройников. Контроль выполнения работ производится в соответствии с 12.2.6 СТО НОСТРОЙ 129.

7.3.14 После монтажа прямолинейных участков газопровода следует укладывать соединительные детали на углах поворота и приваривать неподвижные опорные части к опорам газопроводов.

7.3.15 В случае наличия зазора между газопроводами следует конец одной трубы обрезать и между ними сварить участок трубы (катушку) длиной не менее 20 см.

7.3.16 Монтаж газопроводов обвязки надземных резервуаров производится вручную при массе труб не более 50 кг или грузоподъемными механизмами.

7.3.17 Монтаж газопроводов обвязки надземных резервуаров следует производить с переходных площадок, входящих в комплект резервуаров. Требования к монтажу переходных площадок приведены в 7.1.18÷7.1.19.

7.3.18 Монтаж газопроводов обвязки подземных или обсыпных резервуаров следует производить вручную с поверхности засыпки или обсыпки резервуаров, или грузоподъемным механизмом, размещаемым за пределами границы засыпки (обсыпки) резервуаров.

7.3.19 Укладка внутрицеховых газопроводов в зданиях ГНС и ГНП (НКО, наполнительное отделение) на кронштейны или траверсы стоек опор должна выполняться после окончания общестроительных работ и монтажа насосных, компрессорных установок в НКО, установок для наполнения и слива баллонов в наполнительном отделении.

7.3.20 Монтаж газопроводов на кронштейнах и контроль выполнения работ должен производиться в соответствии с разделом 9 СТО НОСТРОЙ 130.

7.3.21 Прокладку газопроводов через футляры, установленные в стенах зданий ГНС и ГНП, и контроль выполнения работ следует производить в соответствии с 7.2.3÷7.2.6, 7.2.13 СТО НОСТРОЙ 161.

7.3.22 Монтаж обвязки резервуаров АГЗС производится вручную в соответствии с 7.3.17.

СТО НОСТРОЙ 2.3.205-2016

7.3.23 Монтаж надземных газопроводов от резервуаров до заправочных колонок и контроль выполнения работ производится согласно разделу 9 СТО НОСТРОЙ 130 и 7.3.5÷7.3.18.

7.3.24 Монтаж подземных одностенных газопроводов в траншее и контроль выполнения этих работ производится в соответствии с 9.1.1÷9.1.10, 9.2.1÷9.2.4, 9.2.6÷9.2.10 СТО НОСТРОЙ 129.

7.3.25 При прокладке подземных газопроводов в футляре следует руководствоваться 10.5 СТО НОСТРОЙ 129.

7.3.26 Монтаж подземных двустенных газопроводов производится в следующей последовательности:

- расстановка временных опор (раскладочных лежек) по дну траншеи;
- укладка внутренней трубы двустенного газопровода на временные опоры (лежаки);
- соединение внутренних труб в плеть сваркой;
- установка на внутреннюю трубу направляющих колец;
- испытание внутренней трубы в соответствии с разделом 9;
- надвигка на внутреннюю трубу наружных труб с заводским изоляционным покрытием отдельными трубами с одновременным удалением временных опор;
- соединение наружных труб сваркой;
- восстановление поврежденного изоляционного покрытия и изоляция сварных швов.

7.3.26.1 Конструкция двустенного газопровода приведена в приложении Л.

7.3.27 Расстановка временных опор (раскладочных лежаков), укладка внутренней трубы, установка направляющих колец, надвигка на внутреннюю трубу наружных труб, восстановление поврежденного изоляционного покрытия и изоляция сварных швов выполняются вручную.

7.3.28 Соединение внутренних и наружных труб двустенных газопроводов сваркой и контроль выполнения работ должен производиться в соответствии с 12.2 и 13.2 СТО НОСТРОЙ 129.

7.3.29 Испытания двустенных газопроводов проводятся в соответствии с 9.12. Контроль испытаний производится в соответствии с 9.6÷9.8.

7.3.30 Расстановка временных опор (раскладочных лежек) по дну траншеи должна выполняться в соответствии с проектной (рабочей) документацией.

7.3.31 Укладка газопроводов в лотки каналов производится после монтажа лотков, заделки стыков между ними цементным раствором в соответствии с 7.1.11 и устройства подготовки из песка, предусмотренной проектной (рабочей) документацией в составе общестроительных работ. Устройство подготовки из песка производится с помощью лопаты по ГОСТ 19596.

7.3.32 Монтаж труб в лотке производится в соответствии с разделом 9 СТО НОСТРОЙ 129.

7.3.33 Восстановление поврежденного изоляционного покрытия, изоляция сварных швов и контроль выполнения работ должны производиться в соответствии с 9.2 и 9.5 СТО НОСТРОЙ 129.

7.4 Контроль монтажных и укладочных работ

7.4.1 При проведении операционного контроля монтажных и укладочных работ на надземных газопроводах следует выполнять проверку правильности:

- нанесения рисок на траверсы опор;
- раскладки труб, соединительных деталей и арматуры;
- расстояния между газопроводами;
- расстояния от монтажного сварного шва до края траверсы опоры;

СТО НОСТРОЙ 2.3.205-2016

- плотности прилегания низа трубы к траверсе;
- размещения футляров через стены зданий НС (ГНП);
- соосности футляров с трубопроводами, уплотнения зазоров между трубами и внутренней стенкой футляров;
- расстояния от сварного соединения труб до торцов футляра;
- отсутствия визуального прогиба труб;
- наличия хомутов, предусмотренных проектной (рабочей) документацией, и степень их затяжки;
- отметки низа труб на соответствие проектной документации.

7.4.2 Соответствие нанесенных рисок проектной (рабочей) документации контролируется сличением мест их расположения на совпадение с осями труб, размещаемых на опорах. Расстояния контролируются с помощью рулетки по ГОСТ 7502. Отклонения допускаются не более 1 см.

7.4.3 Правильность раскладки труб, соединительных деталей и арматуры контролируется визуально сличением номеров газопровода в соответствии с технологическими картами и фактической раскладкой.

7.4.4 Проверка правильности расстояния между газопроводами и торцами траверс на соответствие проектной (рабочей) документации выполняется рулеткой по ГОСТ 7502 замерами между осями газопроводов и торцами траверс. Допустимые отклонения должны быть не более 5% от диаметра трубы.

7.4.5 Проверка правильности расстояний от монтажного сварного шва до края траверсы опоры выполняется рулеткой по ГОСТ 7502. Допустимые сокращения расстояний должны быть не более 1 см.

7.4.6 Плотность прилегания низа трубы к траверсе проверяется визуально или с помощью щупа в соответствии с 7.2.8. Отклонения не допускаются.

7.4.7 Контроль соосности осей газопроводов и рисок производится визуально и измерениями линейкой по ГОСТ 427 или теодолитом по ГОСТ

10529 расстояний между осями и рисками. Оси газопроводов и риски на траверсах должны совпадать. При этом отклонение оси трубы от риски на траверсе должно быть не более 1 см.

7.4.8 Контроль правильности отметок низа газопровода производится путем измерений с помощью теодолита по ГОСТ 10529 или нивелира по ГОСТ 10528. Проверку соответствия отметки низа газопровода проектной отметке следует выполнять их сличением. Допустимое превышение должно быть не более 10 см от проектной отметки. Уменьшение высоты прокладки газопроводов не допускается.

7.4.9 Контроль прогиба труб выполняется визуально, а при наличии заметного на глаз прогиба – измерительным контролем с помощью теодолита по ГОСТ 10529 или нивелира по ГОСТ 10528.

7.4.10 Контроль наличия хомутов выполняется визуально, а степень их затяжки – с помощью щупов соответствии с 7.2.8.

7.4.11 Контроль монтажа газопроводов через отверстие в стене НКО следует выполнять в соответствии с 7.2 СТО НОСТРОЙ 161. После выполнения контроля следует составить акт освидетельствования скрытых работ на прокладку газопровода в футляре через стену НКО, форма которого приведена в Руководящем документе [11].

7.4.12 При укладке внутренней трубы двустенного газопровода на временные опоры (лежки) контролю подлежат:

- высота временных опор;
- расстояния между временными опорами;
- расстояние от оси трубы до края лежки;
- расстояние от оси временных опор до стенки траншеи по дну.

7.4.13 Высота временных опор контролируется с помощью линейки по ГОСТ 427. Превышение отклонений допускается не более 2 см.

7.4.14 Расстояния между временными опорами контролируется рулеткой по ГОСТ 7502. Отклонение расстояний допускается не более 10 см.

СТО НОСТРОЙ 2.3.205-2016

7.4.15 Расстояние от оси трубы до края лежки контролируется рулеткой по ГОСТ 7502. Отклонения не допускаются.

7.4.16 Расстояние от оси временных опор до стенки траншеи по дну контролируется рулеткой по ГОСТ 7502. Допустимые отклонения 10 см.

7.4.17 Расстояние от оси трубы до края лежки контролируется рулеткой по ГОСТ 7502. Отклонения не допускаются.

7.4.18 При проведении операционного контроля монтажных и укладочных работ на подземных газопроводах при укладке их в лотке следует выполнять проверку правильности:

- расстояний между направляющими кольцами;
- надвигки наружной трубы на внутреннюю трубу;
- соосности наружной и внутренней трубы;
- расстояния от оси трубы до стенки лотка;
- отметки низа трубы.

7.4.19 При установке направляющих колец на внутреннюю трубу контролю подлежат расстояния между направляющими кольцами на соответствие проектной (рабочей) документации.

7.4.20 Расстояния между направляющими кольцами контролируются рулеткой по ГОСТ 7502. Отклонения более 10 см не допускаются.

7.4.21 Надвигка на внутреннюю трубу наружных труб контролируется визуально.

7.4.22 В процессе надвигки и по ее окончании контролируется соосность труб в четырех точках по торцу наружной трубы и наружной поверхностью внутренней трубы с помощью линейки по ГОСТ 427. Отклонения не допускаются.

7.4.23 В процессе надвигки и по ее окончании контролируется соосность труб в четырех точках по торцу наружной трубы и наружной поверхностью внутренней трубы с помощью линейки по ГОСТ 427. Отклонения не допускаются.

7.4.24 При монтаже труб в лотке контролю подлежат расстояния от оси трубы до стенки лотка на соответствие проектной (рабочей) документации.

7.4.25 Расстояния от оси трубы до стенки лотка контролируются рулеткой по ГОСТ 7502. Отклонения допускаются не более 10 см.

7.4.26 Отметка низа трубы подлежит контролю на соответствие проектной (рабочей) документации.

7.4.27 Соответствие отметки низа трубы контролируется нивелиром по ГОСТ 10528. Отклонения допускаются не более 5 см.

7.4.28 Результаты операционного контроля монтажа газопроводов записываются в общий и специальные журналы, формы которых приведены в Руководящем документе[4].

7.5 Монтаж арматуры

7.5.1 Монтаж арматуры под приварку или на фланцевых соединениях следует проводить совместно с участками газопровода (патрубками), приваренными непосредственно к арматуре или к соединительным фланцам при фланцевом соединении. Монтаж должен проводиться на инвентарных опорах (лежках), конструкция которых должна быть приведена в ПОС, с учетом требований безопасности, в соответствии с технической документацией на арматуру (паспорт, эксплуатационная документация) и требованиями, приведенными в п.п. 9.1.17÷9.1.26 СТО НОСТРОЙ 129.

7.5.2 Установка арматуры на опоры массой до 50 кг производится вручную, свыше – с помощью грузоподъемных механизмов. Строповку арматуры необходимо осуществлять за специально сделанные проушины, рым-болты, элементы конструкции или места крепления, указанные в технической документации на арматуру.

СТО НОСТРОЙ 2.3.205-2016

7.5.3 Монтаж арматуры производится после приварки ответных фланцев к газопроводам и предварительным соединением фланцев с прокладками болтами без затяжки.

7.6 Контроль монтажа арматуры

7.6.1 После монтажа проверяется соответствие расстояний от низа арматуры до поверхности земли на соответствие проектной (рабочей) документации нивелиром ГОСТ 10528.

7.6.2 Результаты операционного контроля монтажа газопроводов записываются в общий и специальные журналы, формы которых приведены в Руководящем документе [4].

7.6.3 Контроль фланцевых соединений арматуры с газопроводами следует выполнять в соответствии с 13.5 СТО НОСТРОЙ 129.

7.6.4 Контроль резьбовых соединений выполняется в соответствии с разделом 8.

7.7 Монтаж технических устройств

7.7.1 При монтаже насосных, компрессорных установок, колонок должны выполняться следующие работы:

- сличение расстояний между анкерными болтами фундаментов с отверстиями в рамах насосных, компрессорных установок, колонок;

- подъем насосных, компрессорных установок, колонок грузоподъемным механизмом с помощью строп;

- выдержка строп под нагрузкой от насосных, компрессорных установок, колонок;

- установка насосных, компрессорных установок, колонок на анкерные болты фундаментов;

– подливка зазоров между основанием рамы и поверхностью фундаментов;

– закрепление насосных, компрессорных установок, колонок к фундаментам;

– присоединение к входным и выходным патрубкам насосов, компрессоров стальных гибких вставок.

7.7.2 Перед монтажом выполняется сличение расстояний между отверстиями в раме и анкерными болтами фундаментов с помощью линейки по ГОСТ 427.

7.7.3 Монтаж насосных, компрессорных, испарительных установок, колонок производится с помощью грузоподъемных механизмов и строповочных устройств. Стропы крепятся к строповочным узлам. Подъем насосных, компрессорных установок, колонок осуществляется только после проверки надежности закрепления строп в строповочные узлы.

7.7.3.1 Строповка должна обеспечивать подъем насосных и компрессорных установок, колонок и их подачу к месту монтажа в положении, соответствующем проектному. Схема строповки определяется ППР.

7.7.3.2 Строповка насосных, компрессорных установок, колонок, поднимаемых в горизонтальном положении, производится не менее чем двумя стропами или специальными траверсами.

7.7.3.3 Выдержка строп под нагрузкой от насосных, компрессорных установок производится в течение 10 секунд, затем производится установка насосных, компрессорных установок, колонок на анкерные болты фундаментов.

7.7.4 При неплотном прилегании рамы насосной, компрессорной установки, колонки к фундаменту зазоры следует заполнить цементным раствором в соответствии с 7.1.11. После этого следует установить на каждый анкерный болт шайбу, две гайки и закрутить гайки гаечным ключом по ГОСТ 2939 до упора, затем техническое устройство освободить от строп.

СТО НОСТРОЙ 2.3.205-2016

7.7.5 После снятия строп производится присоединение к входным и выходным патрубкам насосов, компрессоров стальных гибких вставок на фланцевых соединениях, которые с другого конца присоединяются к соответствующим газопроводам фланцевым соединением.

7.7.6 Соединения вставок и газопроводов производятся с использованием фланцевых соединений с применением прокладок по ГОСТ 15180 в соответствии с разделом 8.

7.7.7 Вносить какие-либо изменения в конструкцию узлов соединений, а также применять накладки, прокладки или вставки, не предусмотренные чертежами, без предварительного согласования с проектной организацией запрещается.

7.7.8 Перед началом монтажа технических устройств необходимо произвести приемку фундаментов или конструкций, на которых они устанавливаются. Размещение монтируемых технических устройств не должно создавать стесненных условий в монтажной зоне и затруднять производство работ. Громоздкие узлы и детали следует располагать с учетом очередности их подачи в монтаж. Монтажные проемы, траншеи, каналы, приямки и колодцы в фундаментах под оборудование должны быть перекрыты съёмными деревянными щитами или ограждены перилами.

7.7.9 Строповку технических устройств следует производить инвентарными стропами или захватами, грузоподъемность которых соответствует массе поднимаемого оборудования, определяемой по рабочим чертежам. Подъем оборудования неустановленной массы не допускается.

7.7.10 При выборе мест строповки следует руководствоваться правилами обеспечения прочности и устойчивости монтируемых узлов. Определение мест строповки следует производить заранее (они указываются в ППР или назначаются производителем работ).

7.7.11 Строповку, как правило, следует производить так, чтобы монтируемые технические устройства подавались к месту установки в положении, максимально близком к проектному; подтягивать их перед

подъемом или опусканием запрещено. Строповку следует производить стропами или специальными грузозахватными устройствами. Способы строповки должны исключать возможность падения или скольжения застропованного груза.

7.7.12 При выполнении погрузо-разгрузочных работ не допускается строповка груза, находящегося в неустойчивом положении, а также смещение строповочных приспособлений на приподнятом грузе.

7.7.13 При применении механических захватов необходимо предусмотреть приспособления, предупреждающие возможность самопроизвольного раскрытия захватного устройства и выпадения поднимаемого технических устройств.

7.7.14 Строповку длинномерных узлов, поднимаемых в горизонтальном положении, производят не менее чем двумя стропами или специальными траверсами.

7.7.15 При строповке тяжеловесных технических устройств конструкция узлов должна устранять возможность соскальзывания петли или узла с места их наложения.

7.7.16 Во время подъема и опускания нельзя исправлять положение такелажных приспособлений. Если во время подъема узел займет неправильное положение, его необходимо опустить и перестропить.

7.7.17 Запрещается производство работ под подвешенным на грузоподъемных устройствах оборудованием. При необходимости производства механомонтажных работ под монтируемым оборудованием или на оборудовании, установленном на домкратах или подвешенном на канатах, следует подводить под оборудование шпальные клетки, скрепленные болтами или скобами, или другие прочные опоры, рассчитанные на массу оборудования.

7.7.18 Расстроповка оборудования, снятие расчалок и удаление других временных креплений разрешается только после установки его в проектное положение и закрепления всеми средствами, предусмотренными проектом.

СТО НОСТРОЙ 2.3.205-2016

7.7.19 При монтаже оборудования запрещается проверять правильность совпадения отверстий пальцами, так как при малейшей неосторожности можно их защемить. Для этого пользуются конусными оправками или сборочными пробками.

7.7.20 Не допускается выполнять слесарно-сборочные операции под оборудованием, установленным на домкратах или подвешенным на крюке крана или другого грузоподъемного устройства. Оборудование должно быть установлено на шпальную клетку или козлы.

7.8 Контроль монтажа технических устройств

7.8.1 При монтаже насосных, компрессорных установок, колонок выполняется контроль на соответствие проектным данным:

- фактических отметок низа рам насосных и компрессорных установок, опор колонок;
- соосности анкерных болтов и отверстий в рамах насосных и компрессорных установок;
- плотности прилегания рамы к фундаменту;
- заделки зазоров между рамами и опорами и поверхностью фундамента;
- плотности затяжки анкерных болтов;
- правильности монтажа фланцевых соединений.

7.8.2 Контроль фактических отметок низа рам насосных и компрессорных установок в местах установки рам на фундаменты производится с помощью линейки по ГОСТ 427;

7.8.3 Контроль соосности анкерных болтов и отверстий в рамах насосных и компрессорных установок производится с помощью линейки по ГОСТ 427. Допускается отклонение не более 2 мм.

7.8.4 Контроль плотности прилегания рамы к фундаменту производится визуально и с помощью шупа в соответствии с 7.2.8. При наличии зазоров выполнить подливку цементным раствором по 7.1.11.

7.8.5 Контроль заделки зазоров между рамами и опорами технических устройств и поверхностью фундамента производится визуальным способом и с помощью шупа. При наличии зазора следует выполнить подливку цементным раствором по 7.1.11.

7.8.6 Контроль плотности затяжки анкерных болтов производится с помощью гаечного ключа по ГОСТ 2839. При этом за пределами гайки анкерного болта должно находиться не менее двух витков резьбы.

7.8.7 Контроль фланцевых соединений выполняется в соответствии с разделом 8.

7.8.8 Результаты операционного контроля монтажа газопроводов записываются в общий и специальные журналы, формы которых приведены в Руководящем документе[4].

7.9 Окрасочные работы

7.9.1 Трубы для монтажа надземных газопроводов должны поступать на площадку строительства с окрасочными покрытиями, нанесенными в базовых условиях.

7.9.2 После монтажа газопроводов и технических устройств выявляются места с поврежденной окраской поверхности, и производится ее восстановление, соответствующее покрытию труб и технических устройств, вручную на высоте до 1,8 м, а выше-с подмостей с помощью малярной кисти по ГОСТ 10597 или малярного валика по ГОСТ 10831.

7.9.3 Подготавливаемая под нанесение окрасочного покрытия поверхность должна быть очищена от загрязнений и обезжирена вручную уайт- спиритом по ГОСТ 3134 с использованием ветоши, не должна иметь заусенцев, острых кромок, сварочных брызг и т.п. Подготовка поверхности должна выполняться в соответствии с разделом 4, 5.11, 5.11.3.5÷5.11.3.7 ГОСТ 9.402 и разделом 2 СП 72.13330 Степень очистки ремонтируемой

СТО НОСТРОЙ 2.3.205-2016

поверхности, порядок и способ нанесения окрасочного покрытия на ремонтируемые участки газопроводов, сварные соединения следует выполнять в соответствии с ППР и разделом 3 СП 72.13330.

7.10 Контроль окрасочных работ

7.10.1 При проведении операционного контроля окрасочных работ газопроводов и технических устройств следует выполнять проверку правильности:

- подготовки поверхности для нанесения окраски поврежденных мест трубопроводов и технических устройств;
- нанесения окраски на поврежденные места газопроводов и технических устройств.

7.10.2 Контроль подготовки поверхности ремонтируемых участков газопроводов и технических устройств следует выполнять визуально.

7.10.3 Проверку правильности нанесения окрасочных покрытий следует выполнять на соответствие разделу 10 СП 72.13330 (СНиП 3.04.03).

7.10.4 Контроль качества окрасочного покрытия должен выполняться внешним осмотром на отсутствие пузырьков, потеков, наплывов и т.п.

7.10.5 Результаты операционного контроля монтажа газопроводов записываются в общий и специальные журналы, формы которых приведены в Руководящем документе[4].

7.11 Монтаж азотного блока

7.11.1 Монтаж и контроль установки азотного блока для технологических систем с двустенными резервуарами АГЗС должен производиться в следующей последовательности:

- установка шкафа на анкерные болты фундаментов;
- установка в шкаф баллонов с азотом.

7.11.2 Установка шкафа азотного блока производится вручную. После центровки отверстий рамы шкафа с анкерными болтами следует установить шкаф через анкерные болты на наружную поверхность фундамента, произвести подливку цементным раствором зазоров в соответствии с 7.1.11 между поверхностью фундамента и основанием опор. На анкерные болты устанавливаются шайбы и гайки и затягиваются ключом по ГОСТ 2839.

7.11.3 Установка в шкаф баллонов с азотом производится вручную. Баллоны соединяются друг с другом трубной обвязкой, изготовленной в заводских условиях по техническим условиям предприятия-изготовителя с установленным на ней редуктором. Трубная обвязка присоединяется к баллонам муфтовым соединением.

7.12 Контроль монтажа азотного блока

7.12.1 Операционный контроль монтажа азотного блока производится на соответствие проектным данным:

- фактических отметок низа шкафа азотного блока в местах установки рамы;
- вертикальности установки шкафа;
- расстояний между баллонами и баллонов от стенок шкафа;
- плотности затяжки анкерных болтов к раме шкафа;
- заделки зазоров между рамой шкафа и поверхностью фундамента;
- состояния окраски шкафа азотного блока.

7.12.2 Контроль фактических отметок низа шкафа азотного блока в местах установки рамы производится с помощью нивелира по ГОСТ 10528.

7.12.3 Контроль вертикальности установки шкафа производится с помощью уровня по ГОСТ 9416.

7.12.4 Контроль расстояний между баллонами и баллонов от стенок шкафа производится с помощью рулетки по ГОСТ 7502.

СТО НОСТРОЙ 2.3.205-2016

7.12.5 Контроль плотности затяжки анкерных болтов к раме шкафа производится на отсутствие зазора между опорой, шайбами и гайками визуально и с помощью щупа. При наличии зазора подтянуть соединение с помощью гаечного ключа по ГОСТ 2839. При этом за пределами гайки анкерного болта должно находиться не менее двух витков резьбы.

7.12.6 Контроль заделки зазоров между рамой шкафа и поверхностью фундамента визуальным способом и с помощью щупа. Видимые зазоры не допускаются.

7.12.7 Контроль состояния окраски шкафа азотного блока производится визуально на наличие участков с поврежденной окраской. Отсутствие окраски не допускается.

7.12.8 Результаты операционного контроля монтажа газопроводов записываются в общий и специальные журналы, формы которых приведены в Руководящем документе[4].

8 Соединения газопроводов

8.1 Общие требования

8.1.1 Перед соединением газопроводов следует произвести очистку труб в соответствии с 9.4 СТО НОСТРОЙ 130.

8.1.2 Соединения газопроводов ручной дуговой сваркой и с помощью фланцевых соединений по ГОСТ 12820 следует выполнять в соответствии с 12.2 СТО НОСТРОЙ 129.

8.1.3 Монтаж кранов для установки манометров на резьбе должен выполняться в следующей последовательности:

- на концы штуцеров с резьбой устанавливаются муфтовые краны, закрепляемые на штуцерах контргайками вручную;
- во внутреннюю резьбу крана вворачивается штуцер манометра.

8.1.4 Резьбовые соединения при этом уплотняются материалом, указанным в проектной (рабочей) документации (делается подмотка вручную на длину резьбы).

8.2 Контроль соединений газопроводов

8.2.1 Контроль сварных соединений и приемка результатов работ должны выполняться в соответствии с СТО НОСТРОЙ 2.10.64 и СП 62.13330.

8.2.2 ВИК сварных соединений газопроводов выполняются в соответствии с Руководящим документом [12], контроль физическими методами выполняется в соответствии с ГОСТ 3242, ГОСТ 14782 и требованиями 8.2.

8.2.3 Объем контроля сварных соединений газопроводов ВИК должен составлять 100%, физическими методами -100 % в соответствии с таблицей 14 СП 62.13330.

8.2.4 При проведении ВИК выявляются деформации, поверхностные трещины, подрезы, прожоги, наплывы, кратеры, раковины и другие несплошности и дефекты формы швов, не соответствие геометрических размеров сварных швов и допустимости выявленных деформаций. Швы, сваренные дуговой сваркой, по результатам внешнего осмотра должны соответствовать ГОСТ 16037.

8.2.5 Контроль сварных швов физическими методами проводится радиографическим методом по ГОСТ 7512 и ультразвуковым методом по ГОСТ 14782.

8.2.6 При проведении ультразвукового контроля сварных соединений не менее 10 % соединений, которые вызывают сомнение в их качестве при ВИК, должно быть проверено радиографическим контролем. Ультразвуковой контроль должен выполняться дефектоскопами в соответствии с ГОСТ 23667.

СТО НОСТРОЙ 2.3.205-2016

8.2.7 Контроль сварных соединений внутреннего газопровода двустенных газопроводов должен осуществляться до надвигки на него наружного газопровода.

8.2.8 По результатам контроля физическими методами сварные швы следует отбраковывать при наличии следующих дефектов:

- трещин, прожогов, незаваренных кратеров;
- непровара по разделке шва;
- непровара в корне шва и между валиками глубиной более 10% толщины стенки трубы;
- непровара в корне шва и между валиками свыше 25 мм на каждые 300 мм длины сварного соединения или свыше 10% периметра при длине сварного соединения менее 300 мм;
- если размеры дефектов стыков (пор, шлаковых и других включений) превышают установленные для класса 6 по ГОСТ 23055.

8.2.9 При выявлении дефектов сварных соединений газопроводов при контроле дефектное соединение с участком газопровода длиной не менее 20 см от дефектного соединения в обе стороны вырезается газовой резкой.

8.2.10 При соединении газопроводов с помощью фланцевых соединений контролю подлежат следующие параметры:

- отсутствие повреждений прокладок визуально;
- плотность прилегания уплотняющих поверхностей при помощи щупа;
- расположение гаек болтов по одну сторону фланцевого соединения визуально;
- наличие смазки болтов и шпилек визуально;
- отсутствие перекосов фланцевых соединений визуально;
- отсутствие клиновых прокладок визуально;
- степень затяжки гаек определяется щупом по 7.2.8. При контроле резьбовых соединений проводится визуальная проверка правильности навинчивания крана на резьбу штуцера. При этом кран должен быть навинчен до упора на всю длину резьбы.

8.2.11 По результатам всех видов контроля составляются соответствующие протоколы проверки сварных соединений, которые оформляются в соответствии с ГОСТ 14782, ГОСТ 26126, и заполняется журнал сварочных работ, форма которого приведена в СП 70.13330 (приложение 2).

8.2.12 Результаты операционного контроля сварных, фланцевых и резьбовых соединений записываются в общий и специальные журналы, формы которых приведены в Руководящем документе [4].

9 Испытания газопроводов технологических систем ГНС, ГНП, АГЗС

9.1 Испытания газопроводов выполнять в соответствии с действующими документами в области стандартизации и технического регулирования.

9.2 Испытания газопроводов технологических систем ГНС и ГНП проводятся в два этапа:

- I этап - участками, приведенными в 9.3 и 9.4;
- II этап –технологическая система ГНС (ГНП) в целом.

9.3 Испытания газопроводов технологических систем ГНС производятся следующими участками:

- газопроводы сливной эстакады;
- газопроводы от коллектора сливной эстакады до НКО и наполнительного отделения;
- газопроводы от НКО до резервуаров базы хранения;
- газопроводы обвязки резервуаров;
- газопроводы от НКО до наполнительных (сливных) и заправочных колонок;
- газопроводы в НКО и наполнительном отделении.

СТО НОСТРОЙ 2.3.205-2016

9.4 Испытания газопроводов технологических систем ГНП производятся следующими участками:

- газопроводы от коллектора сливных колонок до НКО и наполнительного отделения;
- газопроводы от НКО до резервуаров базы хранения;
- газопроводы обвязки резервуаров;
- газопроводы от НКО до сливных и заправочных колонок;
- газопроводы в НКО и наполнительном отделении.

9.5 Испытания технологических систем ГНС и ГНП на I и II этапах следует проводить после установки технических устройств и манометров. Испытания газопроводов проводятся воздухом, подаваемым из воздушного компрессора через штуцеры, предусмотренные на газопроводах.

9.6 Перед началом испытаний на каждом участке технологической системы должна быть закрыта арматура, установленная на их границах.

9.7 Перед началом II этапа испытаний газопроводов должна быть закрыта арматура перед насосами, компрессорами, резервуарами, колонками, наполнительными устройствами.

9.8 Перед испытанием газопроводов должна быть произведена их очистка в соответствии с 15.1 СТО НОСТРОЙ 129.

9.9 При неудовлетворительных результатах испытаний следует выяснить причину падения давления: проверить сварные, фланцевые и резьбовые соединения газопроводов пенообразующим раствором. В случае неудовлетворительных результатов испытаний следует снизить давление в газопроводе до атмосферного путем сброса воздуха из газопроводов через штуцера и устранить выявленный дефект.

9.10 На АГЗС испытанию подлежат одностенные (двустенные) газопроводы технологической системы, проложенные от запорной арматуры, установленной на газопроводах обвязки насосов, до запорной арматуры заправочных колонок.

9.11 Испытания двустенных газопроводов следует проводить в соответствии с 9.5÷9.9в три этапа в следующей последовательности:

– внутренний газопровод двустенного газопровода на участке от технологической системы до заправочных колонок с установленными по торцам газопровода заглушками;

– наружный газопровод двустенного газопровода, установленный на внутренний газопровод, с установленными по торцам заглушками;

– внутренний газопровод после присоединения его к газопроводу технологической системы с одной стороны и к заправочным колонкам с другой.

9.12 Результаты операционного контроля проведения испытаний газопроводов записываются в общий и специальные журналы, формы которых приведены в Руководящем документе[4].

10 Исполнительная документация

10.1 При приемочном контроле технологических систем ГНС, ГНП, АГЗС приемочной комиссии должен быть представлен комплект исполнительной документации в соответствии с СП 68.13330 (СНиП 3.01.04-87).

10.2 В комплект исполнительной документации входят:

– отчет об инженерно-геодезических изысканиях;

– исполнительная геодезическая съемка;

– проектная (рабочая) документация. В состав прилагаемой проектной документации должны включаться следующие разделы: «Технологические решения», «ПОС», «Сметная документация». В состав рабочей документации входит раздел «Технологические решения». После выполнения работ на рабочих чертежах делается запись «Выполнено по проекту» и ставится подпись производителя работ. При наличии отступлений от проектной (рабочей) документации на чертежах наносится фактическое положение

СТО НОСТРОЙ 2.3.205-2016

газопроводов и технических устройств и другие изменения, внесенные в процессе монтажа. Все изменения должны быть согласованы с лицами, ответственными за монтаж и проектную документацию, о чем на соответствующих чертежах должны иметься их подписи. Все подписи должны быть заверены в установленном порядке;

- перечень организаций, участвующих в производстве монтажных работ с указанием видов выполненных ими работ;

- общие и специальные журналы согласно Руководящему документу [4], журналы авторского надзора проектной организации согласно Своду правил [13], материалы обследований и проверок надзорных органов в процессе монтажа. При наличии записей в журнале об отступлениях от проектной (рабочей) документации проверяется наличие согласований отступлений в исполнительной документации проектной организацией;

- акты освидетельствования скрытых работ, форма которых приведена в Руководящем документе [11] (приложение 3);

- акты освидетельствования ответственных конструкций, форма которых приведена в Руководящем документе [11] (приложение 4);

- строительные паспорта технологических систем ГНС (ГНП), АГЗС, заполненные в соответствии с приложениями М и Н;

- строительные паспорта надземных и подземных газопроводов, заполненные в соответствии с приложением Г СТО НОСТРОЙ 130 и приложением А СТО НОСТРОЙ 129.

К строительному паспорту должны быть приложены следующие документы:

- копии разрешительных документов на технические устройства (сертификаты соответствия Техническим регламентам Таможенного союза);

- протоколы проверки сварных соединений газопроводов радиографическим методом;

- протоколы проверки сварных соединений газопроводов ультразвуковым методом;

– сертификаты заводов-изготовителей (их копии, извлечения из них, заверенные лицом, ответственным за строительство объекта) на трубы, соединительные детали, сварочные и изоляционные материалы;

– технические паспорта предприятий-изготовителей (заготовительных мастерских) или их копии на оборудование, узлы, соединительные детали, изоляционные покрытия, изолирующие фланцы, арматуру диаметром свыше 100 мм, а также другие документы, удостоверяющие качество материалов, изделий и технических устройств;

– иные документы, отражающие фактическое исполнение проектных решений.

10.3 При оформлении актов на скрытые работы и актов приемки ответственных конструкций их подписывает производитель работ, представители технадзора организаций, ответственных за строительство, представители авторского надзора.

10.4 Исполнительная документация должна храниться у лица, ответственного за строительство, до проведения приемки приемочной комиссией. На время проведения итоговой проверки исполнительная документация передается лицом, ответственным за строительство, приемочной комиссии. После выдачи приемочной комиссией заключения о соответствии смонтированных технологических систем ГНС, ГНП, АГЗС требованиям норм и правил, иных нормативных правовых и технических актов и проектной (рабочей) документации исполнительная документация передается заказчику на постоянное хранение.

11 Правила безопасного выполнения работ

11.1 Безопасность выполнения монтажа технологических систем ГНС, ГНП, АГЗС должна быть обеспечена в соответствии с разделом 17 СТО НОСТРОЙ 129, разделом 16 СТО НОСТРОЙ 130.

СТО НОСТРОЙ 2.3.205-2016

11.2 Монтаж технических устройств следует производить в соответствии с ППР, содержащим технические решения и указания по правилам безопасности при выполнении монтажа. Без ППР ведение монтажных работ запрещается.

11.3 Грузоподъемные машины, грузозахватные устройства, применяемые при выполнении погрузо-разгрузочных работ, должны удовлетворять требованиям государственных стандартов или технических условий на них.

12 Оценка соответствия выполненных работ

12.1 Согласно СП 48.13330 совместно с заказчиком должна быть проведена оценка соответствия выполненных работ требованиям проектной документации и Техническому регламенту [2].

12.2 Оценка соответствия выполненных подготовительных, укладочных, изоляционных, монтажных, сварочных работ требованиям проектной документации выполняется проведением документарной проверки исполнительной документации, оформленной по требованиям раздела 11, на полноту и достоверность сведений в представленных материалах, в том числе:

- актов освидетельствования скрытых работ (см. 7.4.11);
- актов приемки ответственных конструкций;
- строительных паспортов технологических систем ГНС (ГНП), АГЗС, заполненные в соответствии с приложениями А и Б;
- строительных паспортов надземных и подземных газопроводов, заполненных в соответствии с приложением Г СТО НОСТРОЙ 130 и приложением А СТО НОСТРОЙ 129;
- заключения о соответствии труб, соединительных деталей, технических устройств, изделий и материалов предъявляемым требованиям (см. 6.2);
- протоколов проверки сварных соединений газопроводов (см. 8.2.11);

- исполнительной документации на строительство с записями о соответствии выполненных в натуре работ проектной и рабочей документации (см. 10);

12.3 Документально оценка соответствия оформляется Актом, подписанным членами приемочной комиссии и утвержденным органом, назначившим комиссию, который является подтверждением соответствия построенного объекта требованиям проектной документации. Форма акта приведена в приложении Ж СП 62.13330.

12.4 Оформленный в установленном порядке Акт приемки законченных строительством технологических систем ГНС, ГНП, АГЗС входит в комплект документов, на основании которых выдается разрешение на проведение пуско-наладочных работ.

12.5 Карта контроля соблюдения требований стандарта приведена в приложении П.

Приложение А
(справочное)
Технологическая схема ГНС

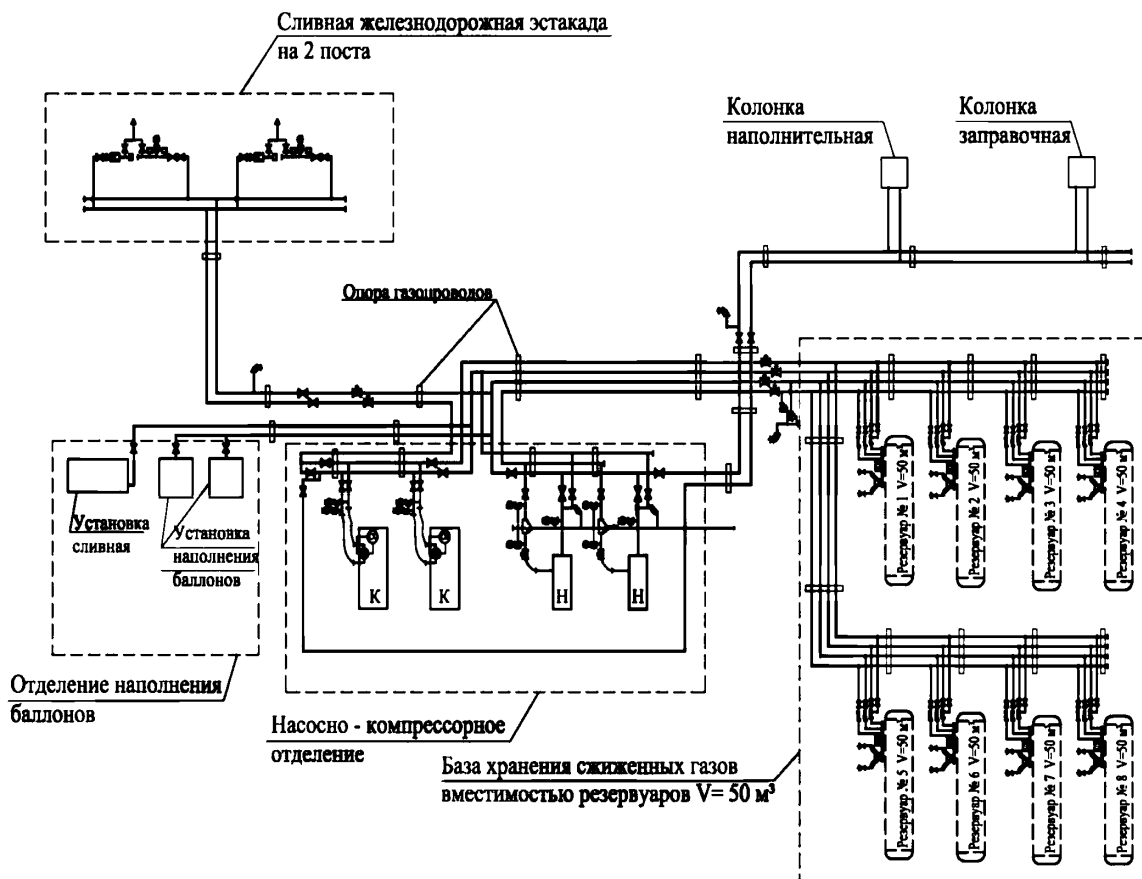


Рисунок А.1 - Технологическая схема ГНС

Приложение Б
(справочное)
Технологическая схема ГНП

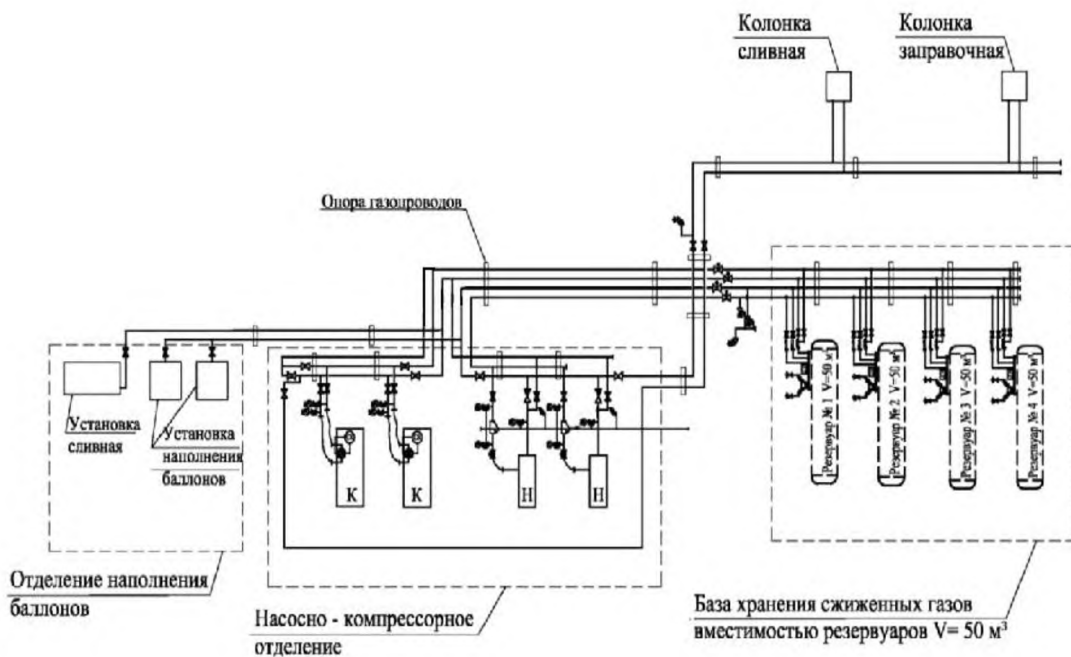
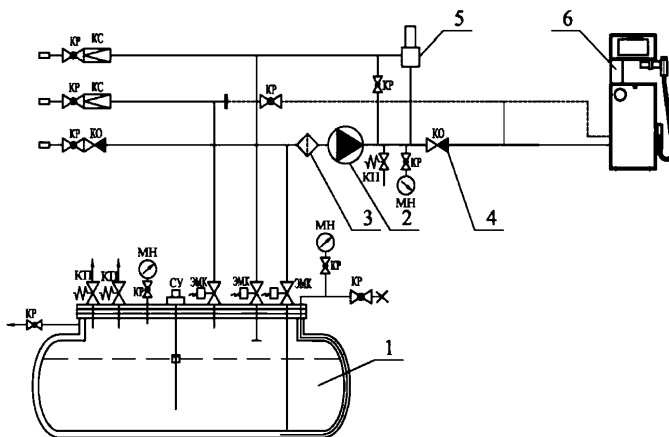


Рисунок Б.1 - Технологическая система ГНП

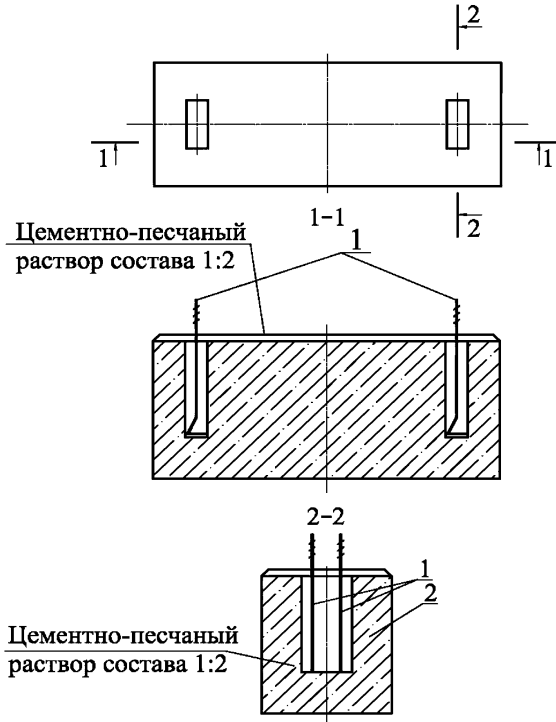
Приложение В
(справочное)
Технологическая схема АГЗС



1 – резервуар; 2 – навес; 3 – фильтр; 4 – обратный клапан; 5 – дифференциальный клапан;
6 – заправочная колонка

Рисунок В.1 - Технологическая схема АГЗС

Приложение Г
(справочное)
Фундамент с пробками



1 – Болт 1.1М DxH ГОСТ 24379.1; 2 Бетон В15

Рисунок Г.1 - Фундамент с пробками

Приложение Д
(справочное)
Схема строповки резервуаров

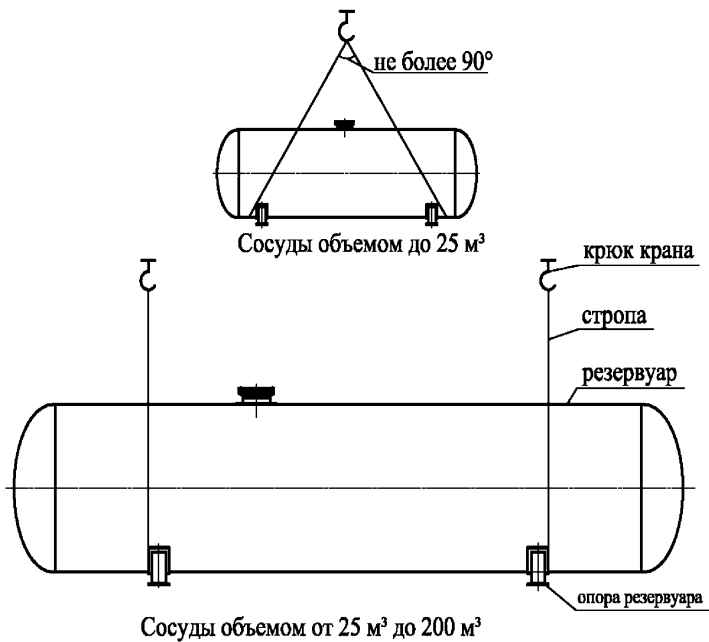
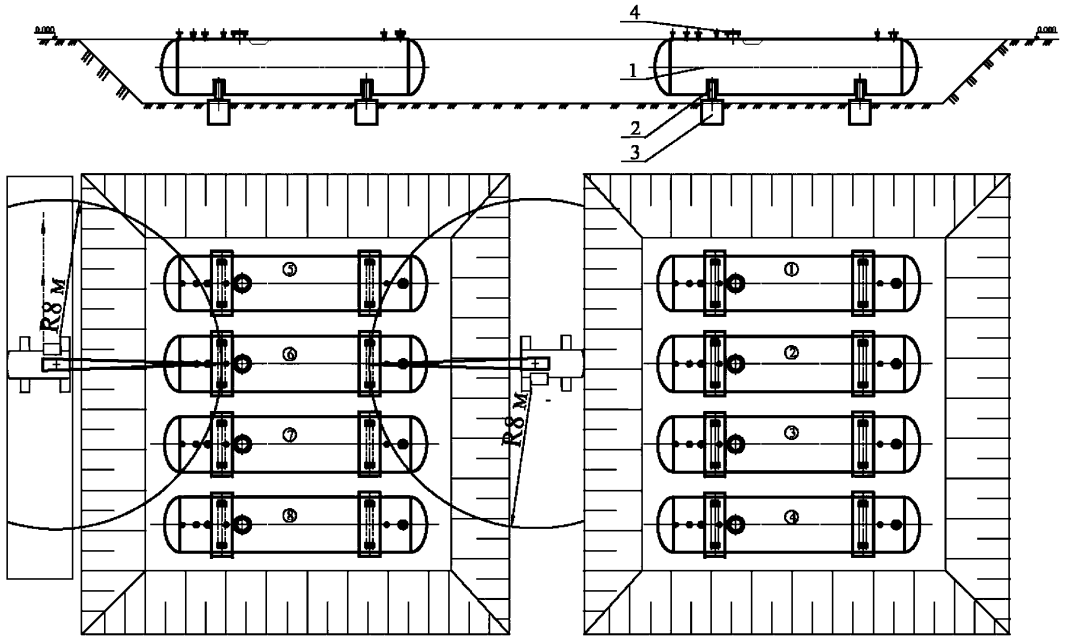


Рисунок Д.1 - Схема строповки резервуаров

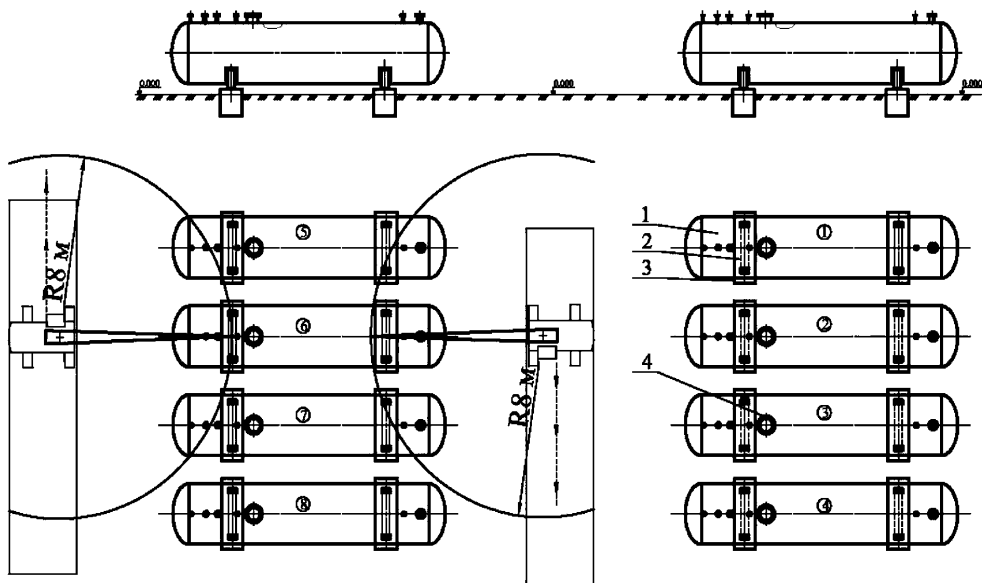
Приложение Е
(справочное)
Установка подземных резервуаров



1 – резервуар; 2 – опора резервуара; 3 – фундамент; 4 – люк резервуара

Рисунок Е.1 - Установка подземных резервуаров

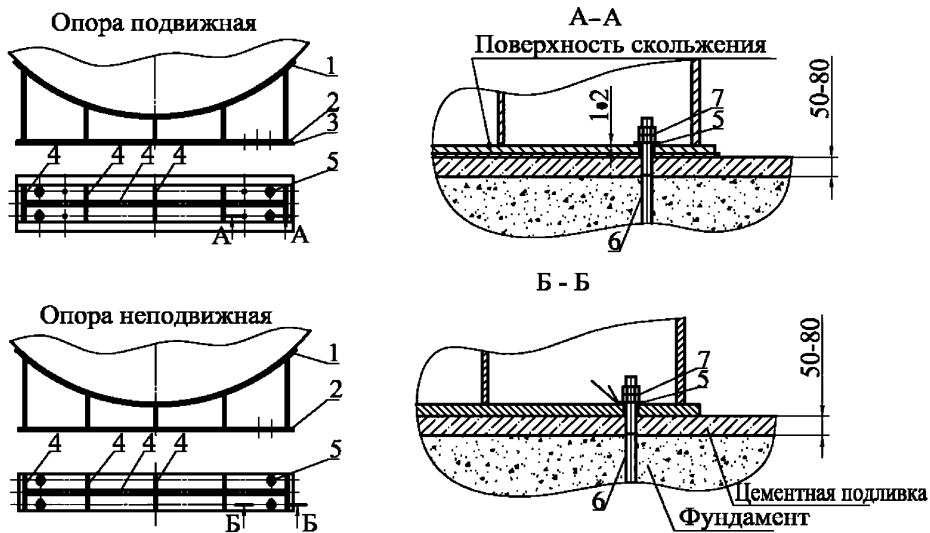
Приложение Ж
(справочное)
Установка надземных резервуаров



1 – резервуар; 2 – опора резервуара; 3 – фундамент; 4 – люк

Рисунок Ж.1 - Установка надземных резервуаров

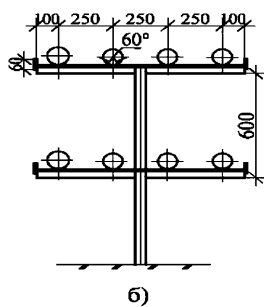
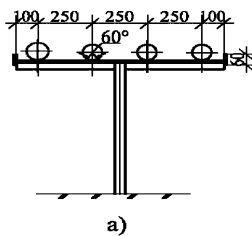
Приложение И
(справочное)
Крепление резервуаров к фундаменту



1 – лист опорный; 2 – плита опорная; 3 – лист подкладной; 4 – ребро; 5 – шайба; 6 – болт
 фундаментный М24 по ГОСТ 24379.0; 7 – Гайка М 24 по ГОСТ 5915

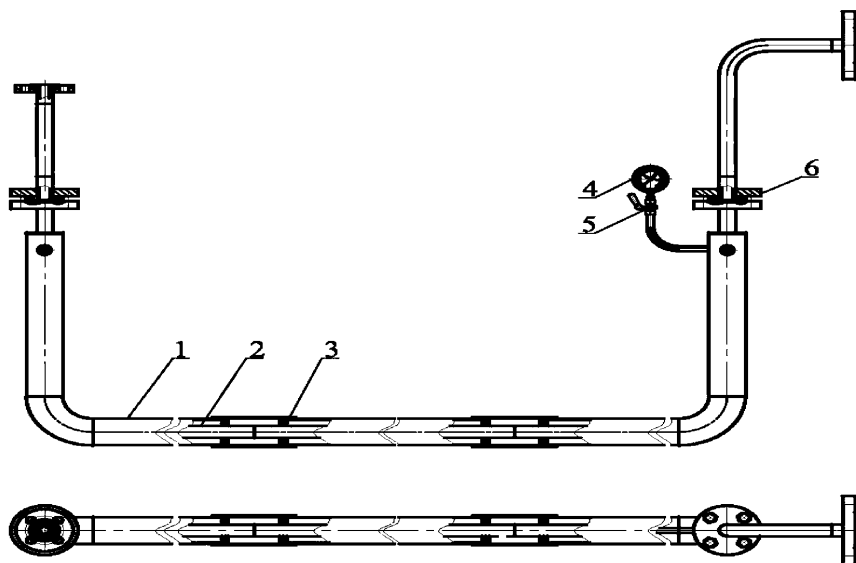
Рисунок И.1 -Крепление резервуара к фундаменту

Приложение К
(справочное)
Схема укладки надземных газопроводов



а) – одноярусная эстакада; б) – двухъярусная эстакада
Рисунок К.1 -Схема укладки надземных газопроводов

Приложение Л
(справочное)
Конструкция двустенного газопровода



1 – наружный газопровод; 2 – внутренний газопровод; 3 – опора внутреннего газопровода; 4 – электроконтактный манометр; 5 – трехходовой кран;
6 – изолирующее фланцевое соединение.

Рисунок Л.1 - Конструкция двустенного газопровода

СТРОИТЕЛЬНЫЙ ПАСПОРТ ТЕХНОЛОГИЧЕСКОЙ СИСТЕМЫ ГНС (ГНП)

Смонтирована _____
(наименование строительно-монтажной организации, номер договора проекта)
 по адресу: _____

1. Характеристика технологической системы

Указываются тип, число, заводы-изготовители, заводские и регистрационные номера резервуаров, тип защитного покрытия резервуаров, вместимость каждого резервуара, тип, число, заводы-изготовители насосов, компрессоров, заправочных и наполнительных колонок, установок для слива и наполнения баллонов и т.п.

2. Перечень копий прилагаемых сертификатов соответствия техническим регламентам, технических паспортов и других документов, удостоверяющих качество материалов и оборудования

Примечание — Допускается прилагать (или размещать в данном разделе) извлечения из указанных документов, заверенные лицом, ответственным за строительство объекта, и содержащие необходимые сведения (номер сертификата, марку (тип), ГОСТ (ТУ), размеры, номер партии, завод-изготовитель, дату выпуска, результаты испытаний), а при использовании бывших в употреблении резервуаров- копии заключений экспертизы промышленной безопасности.

3. Данные о соединениях трубопроводов обвязки резервуаров

Фамилия, имя, отчество сварщика	Номер (клеймо) сварщика	Сварено стыков		Дата проведения сварочных работ
		Диаметр труб, мм.	Число, шт.	

Производитель работ _____
(должность, подпись, инициалы, фамилия производителя работ)

4. Перечень актов на скрытые работы при монтаже резервуаров

Производитель работ _____
(должность, подпись, инициалы, фамилия)

Представитель эксплуатационной организации _____
(должность, подпись, инициалы, фамилия)

5. Проверка изоляции подземных (обсыпных) резервуаров, подземных газопроводов

1. При установке резервуаров СУГ в котлован проверена изоляция на соответствие проектной документации и ГОСТ 9.602: отсутствие механических повреждений - внешним осмотром; толщина - замером по ГОСТ 9.602 _____ мм; адгезии к стали - по ГОСТ 9.602; сплошность — дефектоскопом.

2. Соединения газопровода, изолированные в траншее, проверены внешним осмотром на отсутствие механических повреждений –внешним осмотром, толщина, адгезия к стали, сплошность- по ГОСТ 9.602.

Начальник лаборатории _____
(подпись, инициалы, фамилия)

Представитель эксплуатационной организации _____
(должность, подпись, инициалы, фамилия)

6. Проверка защитного покрытия надземных резервуаров

Перед установкой надземных резервуаров и технических устройств на фундаменты проверено соответствие лакокрасочного покрытия проектной документации
Проверка проведена внешним осмотром.

Начальник лаборатории _____
(подпись, инициалы, фамилия)

Представитель эксплуатационной организации _____
(должность, подпись, инициалы, фамилия)

7. Испытание технологической системы ГНС (ГНП) на герметичность*

« ____ » _____ 20 __ г. технологическая система, состоящая из резервуаров, насосов, компрессоров, заправочных и наполнительных колонок, установок для наполнения и слива баллонов, газопроводов была подвергнута испытанию на герметичность давлением _____ МПа с использованием манометра класса точности _____.

При проверке утечки СУГ не обнаружены.

Технологическая система испытание на герметичность выдержала.

Производитель работ _____
(подпись, инициалы, фамилия)

Представитель эксплуатирующей организации _____

СТО НОСТРОЙ 2.3.205-2016

(должность, подпись, инициалы, фамилия)

*При заполнении строительного паспорта ненужное следует зачеркнуть.

** Проверка на герметичность резервуаров проводится в случае, если резервуары были вскрыты при регистрации в органах Ростехнадзора и иных случаях.

8. Заключение

Технологическая система ГНС (ГНП) смонтирована в соответствии с проектной документацией, разработанной

_____ *(наименование организации)*

с учетом согласованных изменений проекта, внесенных в рабочие чертежи № _____

Монтаж начат « ___ » _____ 20 __ г.

Монтаж закончен « ___ » _____ 20 __ г.

Представитель строительно-монтажной организации _____
(подпись, инициалы, фамилия)

Представитель эксплуатационной организации _____

_____ *(должность, подпись, инициалы, фамилия)*

**Приложение Н
(справочное)
СТРОИТЕЛЬНЫЙ ПАСПОРТ ТЕХНОЛОГИЧЕСКОЙ СИСТЕМЫ АГЗС**

Смонтирована _____
(наименование строительной-монтажной организации,

номер договора проектной документации)

по адресу: _____

1. Характеристика технологической системы

Указываются тип, технологической системы АГЗС (с надземными, подземными, обсыпными одностенными, двустенными резервуарами), количество, заводы-изготовители, заводские и регистрационные номера резервуаров, тип защитного покрытия резервуаров, вместимость каждого резервуара, тип, число, заводы-изготовители насосов, заправочных колонок и т.п.

2. Перечень копий прилагаемых сертификатов соответствия техническим регламентам, технических паспортов и других документов, удостоверяющих качество материалов и оборудования

Примечание — Допускается прилагать (или размещать в данном разделе) извлечения из указанных документов, заверенные лицом, ответственным за строительство объекта, и содержащие необходимые сведения (номер сертификата, марку (тип), ГОСТ (ТУ), размеры, номер партии, завод-изготовитель, дату выпуска, результаты испытаний), а при использовании бывших в употреблении резервуаров- копии заключений экспертизы промышленной безопасности.

3. Данные о соединениях трубопроводов обвязки резервуаров

Фамилия, имя, отчество сварщика	Номер (клеймо) сварщика	Сварено стыков		Дата проведения сварочных работ
		Диаметр труб, мм.	Число, шт.	

Производитель работ _____
(должность, подпись, инициалы, фамилия)

СТО НОСТРОЙ 2.3.205-2016

4. Перечень актов на скрытые работы при монтаже резервуаров

Производитель работ _____

(должность, подпись, инициалы, фамилия)

Представитель эксплуатационной организации _____

(должность, подпись, инициалы, фамилия)

5. Проверка изоляции подземных (обсыпных) резервуаров, подземных газопроводов

1. При установке резервуаров СУГ в котлован проверена изоляция на соответствие проектной документации и ГОСТ 9.602: отсутствие механических повреждений - внешним осмотром; толщина - замером по ГОСТ 9.602 _____ мм; адгезии к стали - по ГОСТ 9.602; сплошность — дефектоскопом.

2. Соединения газопровода, изолированные в траншее, проверены внешним осмотром на отсутствие механических повреждений – внешним осмотром, толщина, адгезия к стали, сплошность- по ГОСТ 9.602.

Начальник лаборатории _____

(подпись, инициалы, фамилия)

Представитель эксплуатационной организации _____

(должность, подпись, инициалы, фамилия)

6. Проверка защитного покрытия надземных резервуаров

Перед установкой надземных резервуаров и технических устройств на фундаменты проверено соответствие лакокрасочного покрытия проектной документации
Проверка проведена внешним осмотром.

Начальник лаборатории _____

(подпись, инициалы, фамилия)

Представитель эксплуатационной организации _____

(должность, подпись, инициалы, фамилия)

7. Испытание технологической системы АГЗС на герметичность*

« ___ » _____ 20__ г. технологическая система, состоящая из резервуаров, насосов, компрессоров, заправочных и наполнительных колонок, установок для наполнения и слива баллонов, газопроводов была подвергнута испытанию на герметичность давлением _____ МПа с использованием манометра класса точности _____.

При проверке утечки СУГ не обнаружены.

Технологическая система испытание на герметичность выдержала.

Производитель работ _____

(подпись, инициалы, фамилия)

Представитель эксплуатирующей организации _____

(должность, подпись, инициалы, фамилия)

*При заполнении строительного паспорта ненужное следует зачеркнуть.

** Проверка на герметичность резервуаров проводится в случае, если резервуары были вскрыты при регистрации в органах Ростехнадзора и иных случаях.

8. Заключение

Технологическая система АГЗС смонтирована в соответствии с проектной документацией, разработанной

_____ *(наименование организации)*

с учетом согласованных изменений проекта, внесенных в рабочие чертежи № _____

Монтаж начат « ___ » _____ 20 __ г.

Монтаж закончен « ___ » _____ 20 __ г.

Представитель строительно-монтажной организации _____

(подпись, инициалы, фамилия)

Представитель эксплуатационной организации _____

(должность, подпись, инициалы, фамилия)

Приложение П

(обязательное)

Карта контроля

соблюдения требований СТО НОСТРОЙ 160 «Монтаж технологических систем газонаполнительных станций, газонаполнительных пунктов, автогазозаправочных станций. Общие требования к организации производства работ, проведению контроля и испытаний»

Наименование члена СРО, в отношении которого назначена проверка:

ОГРН: _____ ИНН: _____ № свидетельства о допуске _____

Сведения об объекте:

Основание для проведения проверки:

№ _____ от _____ -

Тип проверки (нужное подчеркнуть):

Выездная

Документарная

№ п.п.	Элемент контроля	Подлежит проверке	Требования, предъявляемые при проведении работ	Способ проверки соответствия	Результат		Приложения, примечания
					норма	соответствие («+», «-»)	
Этап 1 Подготовительные работы							
1.1	СТО НОСТРОЙ 160	+	Наличие оригинального документа	Документарный	Наличие актуальной версии СТО НОСТРОЙ 160		
1.2	Проектная документация	+	Соответствие 1.2 карты контроля СТО НОСТРОЙ 130	Соответствие 1.2 карты контроля СТО НОСТРОЙ 130	Соответствие 1.2 карты контроля СТО НОСТРОЙ 130		
1.3	Рабочая документация	+	Соответствие 1.3 карты контроля СТО НОСТРОЙ 130	Соответствие 1.3 карты контроля СТО НОСТРОЙ 130	Соответствие 1.3 карты контроля СТО НОСТРОЙ 130		
1.4	Исполнительная документация	+	Соответствие 1.4 карты контроля СТО НОСТРОЙ 130	Соответствие 1.4 карты контроля СТО НОСТРОЙ 130	Соответствие 1.4 карты контроля СТО НОСТРОЙ 130		
1.5	Сопроводительная документация на трубы, запорную арматуру, соединительные детали,	+	Соответствие 1.5 карты контроля СТО НОСТРОЙ 130	Соответствие 1.5 карты контроля СТО НОСТРОЙ 130	Соответствие 1.5 карты контроля СТО НОСТРОЙ 130		

СТО НОСТРОЙ 2.3.205-2016

№ п.п.	Элемент контроля	Подлежит проверке	Требования, предъявляемые при проведении работ	Способ проверки соответствия	Результат		Приложения, примечания
					норма	соответствие («+», «-«)	
	материалы, изделия, технические устройства						
1.6	Материалы, технические устройства, изделия	+	Соответствие 1.6 карты контроля СТО НОСТРОЙ 130	Соответствие 1.6 карты контроля СТО НОСТРОЙ 130	Соответствие 1.6 карты контроля СТО НОСТРОЙ 130		
1.7	Метрологическая поверка используемых средств измерения	+	Соответствие 1.7 карты контроля СТО НОСТРОЙ 130	Соответствие 1.7 карты контроля СТО НОСТРОЙ 130	Соответствие 1.7 карты контроля СТО НОСТРОЙ 130		
1.8	Складирование и хранение применяемых материалов и технических устройств	+	Соответствие 1.8 карты контроля СТО НОСТРОЙ 130	Соответствие 1.8 карты контроля СТО НОСТРОЙ 130	Соответствие 1.8 карты контроля СТО НОСТРОЙ 130		
Этап 2 Монтажные, изоляционные и окрасочные работы							
Подраздел 2/1 Монтаж резервуаров							
2/1.1	Контроль за удалением пробок из колодцев фундаментов	+	Соответствие проектной и рабочей документации, ППР и подразделу 7.2 СТО НОСТРОЙ 160	Визуальный	Записи в общем и специальных журналах учета выполнения работ, оформленных в соответствии с РД-11-05-2007.		

№ п.п.	Элемент контроля	Подлежит проверке	Требования, предъявляемые при проведении работ	Способ проверки соответствия	Результат		Приложения, примечания
					норма	соответствие («+», «-«)	
2/1.2	Контроль очистки колодцев фундаментов	+	Соответствие проектной и рабочей документации, ППР и подразделу 7.2 СТО НОСТРОЙ 160	Визуальный	Записи в общем и специальном журналах учета выполнения работ, оформленных в соответствии с РД-11-05-2007		
2/1.3	Контроль заливки цементным раствором колодцев фундаментов	+	Соответствие проектной и рабочей документации, ППР и подразделу 7.2 СТО НОСТРОЙ 160	Визуальный	Записи в общем и специальном журналах учета выполнения работ, оформленных в соответствии с РД-11-05-2007		
2/1.4	Контроль установки в колодцы фундаментов анкерных болтов	+	Соответствие проектной и рабочей документации, ППР и подразделу 7.2 СТО НОСТРОЙ 160	Документарный, визуальный, измерительный	1 Акты освидетельствования скрытых работ по форме, приведенной в РД-11-02-2006. 2 Записи в общем и специальном журналах учета выполнения работ, оформленных в соответствии с РД-11-05-2007		

СТО НОСТРОЙ 2.3.205-2016

№ п.п.	Элемент контроля	Подлежит проверке	Требования, предъявляемые при проведении работ	Способ проверки соответствия	Результат		Приложения, примечания
					норма	соответствие («+», «-«)	
2/1.5	Контроль закрепления резервуара стропами перед подъемом	+	Соответствие проектной и рабочей документации, ППР и подраздел 7.2 СТО НОСТРОЙ 160	Визуальный	Записи в общем и специальном журналах учета выполнения работ, оформленных в соответствии с РД-11-05-2007		
2/1.6	Контроль строповки резервуаров	+	Соответствие проектной и рабочей документации, ППР и подразделу 7.2 СТО НОСТРОЙ 160	Визуальный,	Записи в общем и специальном журналах учета выполнения работ, оформленных в соответствии с РД-11-05-2007		
2/1.7	Контроль выдержки строп под нагрузкой от резервуара	+	Соответствие проектной и рабочей документации, ППР и подразделу 7.2 СТО НОСТРОЙ 160	Визуальный, измерительный	Записи в общем и специальном журналах учета выполнения работ, оформленных в соответствии с РД-11-05-2007		
2/1.8	Контроль установки резервуаров на анкерные болты фундаментов	+	Соответствие проектной и рабочей документации, ППР подразделу 7.2 СТО НОСТРОЙ 160	Визуальный	Записи в общем и специальном журналах учета выполнения работ, оформленных в соответствии с РД-11-05-2007		

№ п.п.	Элемент контроля	Подлежит проверке	Требования, предъявляемые при проведении работ	Способ проверки соответствия	Результат		Приложения, примечания
					норма	соответствие («+», «-«)	
2/1.9	Контроль подливки цементным раствором зазоров между основанием опор резервуаров и поверхностью фундаментов	+	Соответствие проектной и рабочей документации, ППР и подразделу 7.2 СТО НОСТРОЙ 160	Визуальный, измерительный	1 Акты освидетельствования скрытых работ по форме, приведенной в РД-11-02-2006. 2 Записи в общем и специальном журналах учета выполнения работ, оформленных в соответствии с РД-11-05-2007		
2/1.10	Контроль плотности затяжки анкерных болтов	+	Соответствие проектной и рабочей документации, ППР и подразделу 7.2 СТО НОСТРОЙ 160	Визуальный, измерительный	Записи в общем и специальном журналах учета выполнения работ, оформленных в соответствии с РД-11-05-2007		
2/1.11	Контроль установки фланца на горловину резервуара	+	Соответствие проектной и рабочей документации, ППР, разделу 9.5 СТО НОСТРОЙ 130 и подразделом 7.2 СТО НОСТРОЙ 160	Визуальный	Записи в общем и специальном журналах учета выполнения работ, оформленных в		

СТО НОСТРОЙ 2.3.205-2016

№ п.п.	Элемент контроля	Подлежит проверке	Требования, предъявляемые при проведении работ	Способ проверки соответствия	Результат		Приложения, примечания
					норма	соответствие («+», «-»)	
					соответствии с РД-11-05-2007		
2/1.12	Контроль закрепления фланца на горловине резервуара	+	Соответствие проектной и рабочей документации, ППР и подразделу 7.2 СТО НОСТРОЙ 160	Визуальный	Записи в общем и специальном журналах учета выполнения работ, оформленных в соответствии с РД-11-05-2007		
2/1.13	Контроль отметок низа резервуаров	+	Соответствие проектной и рабочей документации, ППР и подразделу 7.2 СТО НОСТРОЙ 160	Документарный, измерительный	Записи в общем и специальном журналах учета выполнения работ, оформленных в соответствии с РД-11-05-2007		
2/1.14	Контроль расстояний между резервуарами внутри групп и между группами	+	Соответствие проектной и рабочей документации, ППР и подразделу 7.2 СТО НОСТРОЙ 160	Документарный, измерительный	Записи в общем и специальном журналах учета выполнения работ, оформленных в		

№ п.п.	Элемент контроля	Подлежит проверке	Требования, предъявляемые при проведении работ	Способ проверки соответствия	Результат		Приложения, примечания
					норма	соответствие («+», «-»)	
					соответствии с РД-11-05-2007		
2/1.15	Контроль горизонтальности установки переходных площадок	+	Соответствие проектной и рабочей документации, ППР и подразделу 7.2 СТО НОСТРОЙ 160	Документарный, измерительный	Записи в общем и специальном журналах учета выполнения работ, оформленных в соответствии с РД-11-05-2007		
2/1.16	Контроль ремонта изоляции (окраски)	+	Соответствие проектной и рабочей документации, ППР и подразделу 7.2 СТО НОСТРОЙ 160	Визуальный, измерительный	Записи в общем и специальном журналах учета выполнения работ, оформленных в соответствии с РД-11-05-2007		
Подраздел 2/2 Монтаж и укладка газопроводов							
2/2.1	Контроль выполнения монтажа и укладки газопроводов	+	Соответствие картам контроля СТО НОСТРОЙ 130, СТО НОСТРОЙ 129	Соответствие картам контроля СТО НОСТРОЙ 130, СТО НОСТРОЙ 129	Соответствие картам контроля СТО НОСТРОЙ 130, СТО НОСТРОЙ 129		

СТО НОСТРОЙ 2.3.205-2016

№ п.п.	Элемент контроля	Подлежит проверке	Требования, предъявляемые при проведении работ	Способ проверки соответствия	Результат		Приложения, примечания
					норма	соответствие («+», «-»)	
2/2.2	Контроль нанесения рисок на траверсы опор	+	Соответствие проектной и рабочей документации, ППР и подразделу 7.4 СТО НОСТРОЙ 160	Документарный, визуальный, измерительный	Записи в общем и специальном журналах учета выполнения работ, оформленных в соответствии с РД-11-05-2007		
2/2.3	Контроль раскладки труб, соединительных деталей и арматуры	+	Контроль выполнения предшествующих работ. Соответствие проектной и рабочей документации, ППР и подразделу 7.4 СТО НОСТРОЙ 160	Документарный, визуальный, измерительный	Записи в общем и специальном журналах учета выполнения работ, оформленных в соответствии с РД-11-05-2007		
2/2.4	Контроль расстояния между газопроводами	+	Соответствие проектной и рабочей документации, ППР и подразделу 7.4 СТО НОСТРОЙ 160	Документарный, измерительный	Записи в общем и специальном журналах учета выполнения работ, оформленных в соответствии с РД-11-05-2007		
2/2.5	Контроль расстояния от монтажного сварного шва до края траверсы опоры	+	Соответствие проектной и рабочей документации, ППР и подразделу 7.4 СТО НОСТРОЙ 160	Документарный, измерительный	Записи в общем и специальном журналах учета выполнения работ, оформленных в соответствии с РД-11-05-2007		

№ п.п.	Элемент контроля	Подлежит проверке	Требования, предъявляемые при проведении работ	Способ проверки соответствия	Результат		Приложения, примечания
					норма	соответствие («+», «-«)	
2/2.6	Контроль плотности прилегания низа трубы к траверсе	+	Соответствие проектной и рабочей документации, ППР и подразделу 7.4 СТО НОСТРОЙ 160	Документарный, измерительный	Записи в общем и специальном журналах учета выполнения работ, оформленных в соответствии с РД-11-05-2007		
2/2.7	Контроль размещения футляров в стенах зданий ГНС (ГНП)	+	Соответствие проектной и рабочей документации, ППР и подразделом 7.4 СТО НОСТРОЙ 160	Документарный, визуальный, измерительный	Записи в общем и специальном журналах учета выполнения работ, оформленных в соответствии с РД-11-05-2007		
2/2.8	Контроль соосности футляров с трубопроводами, уплотнения зазоров между трубами и внутренней стенкой футляров	+	Соответствие проектной и рабочей документации, ППР и подразделу 7.4 СТО НОСТРОЙ 160	Документарный, измерительный	Записи в общем и специальном журналах учета выполнения работ, оформленных в соответствии с РД-11-05-2007		

СТО НОСТРОЙ 2.3.205-2016

№ п.п.	Элемент контроля	Подлежит проверке	Требования, предъявляемые при проведении работ	Способ проверки соответствия	Результат		Приложения, примечания
					норма	соответствие («+», «-»)	
2/2.9	Контроль расстояния от сварного соединения труб до торцов футляра	+	Соответствие проектной и рабочей документации, ППР и подразделу 7.4 СТО НОСТРОЙ 160	Документарный, измерительный	Записи в общем и специальном журналах учета выполнения работ, оформленных в соответствии с РД-11-05-2007		
2/2.10	Контроль наличия хомутов и степени их затяжки	+	Соответствие проектной и рабочей документации, ППР и подразделу 7.4 СТО НОСТРОЙ 160	Документарный, визуальный, измерительный	Записи в общем и специальном журналах учета выполнения работ, оформленных в соответствии с РД-11-05-2007		
2/2.11	Контроль отметки низа труб на соответствие проектной документации	+	Соответствие проектной и рабочей документации, ППР и подразделу 7.4 СТО НОСТРОЙ 160	Документарный, измерительный	Записи в общем и специальном журналах учета выполнения работ, оформленных в соответствии с РД-11-05-2007		
Подраздел 2/3 Монтаж арматуры							
2/3.1	Контроль монтажа арматуры	+	Соответствие картам контроля СТО НОСТРОЙ 129, СТО НОСТРОЙ 130	Соответствие картам контроля СТО НОСТРОЙ 129, СТО НОСТРОЙ 130	Соответствие картам контроля СТО НОСТРОЙ 129, СТО НОСТРОЙ 130		

№ п.п.	Элемент контроля	Подлежит проверке	Требования, предъявляемые при проведении работ	Способ проверки соответствия	Результат		Приложения, примечания
					норма	соответствие («+», «-«)	
Подраздел 2/4 Монтаж технических устройств							
2/4.1	Контроль фактических отметок низа рам насосных и компрессорных установок, опор колонок	+	Соответствие проектной и рабочей документации, ППР, подразделу 7.8 СТО НОСТРОЙ 160	Документарный, измерительный	Записи в общем и специальном журналах учета выполнения работ, оформленных в соответствии с РД-11-05-2007		
2/4.2	Контроль соосности анкерных болтов и отверстий в рамах насосных и компрессорных установок	+	Соответствие проектной и рабочей документации, ППР, подразделу 7.8 СТО НОСТРОЙ 160	Документарный, измерительный	Записи в общем и специальном журналах учета выполнения работ, оформленных в соответствии с РД-11-05-2007		
2/4.3	Контроль плотности прилегания рамы к фундаменту	+	Соответствие проектной и рабочей документации, ППР, подразделу 7.8 СТО НОСТРОЙ 160	Документарный, измерительный	Записи в общем и специальном журналах учета выполнения работ, оформленных в соответствии с РД-11-05-2007		

СТО НОСТРОЙ 2.3.205-2016

№ п.п.	Элемент контроля	Подлежит проверке	Требования, предъявляемые при проведении работ	Способ проверки соответствия	Результат		Приложения, примечания
					норма	соответствие («+», «-«)	
2/4.4	Контроль заделки зазоров между рамами и опорами и поверхностью фундамента	+	Соответствие проектной и рабочей документации, ППР, подразделу 7.8 СТО НОСТРОЙ 160	Документарный, визуальный, измерительный	Записи в общем и специальном журналах учета выполнения работ, оформленных в соответствии с РД-11-05-2007 н		
2/4.5	Контроль плотности затяжки анкерных болтов	+	Соответствие проектной и рабочей документации, ППР, подразделу 7.8 СТО НОСТРОЙ 160	Документарный, измерительный	Записи в общем и специальном журналах учета выполнения работ, оформленных в соответствии с РД-11-05-2007		
2/4.6	Контроль правильности монтажа фланцевых соединений	+	Соответствие проектной и рабочей документации, ППР, подразделу 7.8 СТО НОСТРОЙ 160	Документарный, визуальный, измерительный	Записи в общем и специальном журналах учета выполнения работ, оформленных в соответствии с РД-11-05-2007		
Подраздел 2/5 Окрасочные работы							
2/5.1	Контроль подготовки поверхности трубопровода	+	Соответствие картам контроля СТО НОСТРОЙ 130.	Соответствие картам контроля СТО НОСТРОЙ 130.	Соответствие картам контроля СТО НОСТРОЙ 130.		

№ п.п.	Элемент контроля	Подлежит проверке	Требования, предъявляемые при проведении работ	Способ проверки соответствия	Результат		Приложения, примечания
					норма	соответствие («+», «-«)	
	в и технических устройств для нанесения окраски						
2/5.2	Контроль нанесения окраски на поврежденные места газопроводов и технических устройств	+	Соответствие картам контроля СТО НОСТРОЙ 130.	Соответствие картам контроля СТО НОСТРОЙ 130.	Соответствие картам контроля СТО НОСТРОЙ 130.		
Подраздел 2/6 Монтаж азотного блока							
2/6.1	Контроль фактических отметок низа шкафа азотного блока в местах установки рамы	+	Соответствие проектной и рабочей документации, ППР и подразделу 7.12 СТО НОСТРОЙ 160	Документарный, визуальный, измерительный	Записи в общем и специальном журналах учета выполнения работ, оформленных в соответствии с РД-11-05-2007		
2/6.2	Контроль вертикальности установки шкафа	+	Соответствие проектной и рабочей документации, ППР и	Документарный, визуальный, измерительный	Записи в общем и специальном журналах учета выполнения работ, оформленных в		

СТО НОСТРОЙ 2.3.205-2016

№ п.п.	Элемент контроля	Подлежит проверке	Требования, предъявляемые при проведении работ	Способ проверки соответствия	Результат		Приложения, примечания
					норма	соответствие («+», «-«)	
			подразделу 7.12 СТО НОСТРОЙ 160		соответствии с РД-11-05-2007		
2/6.3	Контроль расстояний между баллонами и баллонов от стенок шкафа	+	Соответствие проектной и рабочей документации, ППР и подразделу 7.12 СТО НОСТРОЙ 160	Документарный, визуальный, измерительный	Записи в общем и специальном журналах учета выполнения работ, оформленных в соответствии с РД-11-05-2007		
2/6.4	Контроль плотности затяжки анкерных болтов к раме шкафа	+	Соответствие проектной и рабочей документации, ППР и подразделу 7.12 СТО НОСТРОЙ 160	Документарный, визуальный, измерительный	Записи в общем и специальном журналах учета выполнения работ, оформленных в соответствии с РД-11-05-2007		
2/6.5	Контроль заделки зазоров между рамой шкафа и поверхностью фундамента	+	Соответствие проектной и рабочей документации, ППР и подразделу 7.12 СТО НОСТРОЙ 160	Документарный, визуальный, измерительный	Записи в общем и специальном журналах учета выполнения работ, оформленных в соответствии с РД-11-05-2007		

№ п.п.	Элемент контроля	Подлежит проверке	Требования, предъявляемые при проведении работ	Способ проверки соответствия	Результат		Приложения, примечания
					норма	соответствие («+», «-»)	
2/6.6	Контроль состояния окраски шкафа азотного блока	+	Соответствие проектной и рабочей документации, ППР и подразделу 7.12 СТО НОСТРОЙ 160	Документарный, визуальный	Записи в общем и специальном журналах учета выполнения работ, оформленных в соответствии с РД-11-05-2007		
Этап 3 Соединения газопроводов							
3.1	Контроль сварных соединений газопроводов	+	Соответствие карте контроля СТО НОСТРОЙ 129	Соответствие карте контроля СТО НОСТРОЙ 129	Соответствие карте контроля СТО НОСТРОЙ 129		
3.2	Контроль фланцевых соединений газопроводов	+	Соответствие карте контроля СТО НОСТРОЙ 129	Соответствие карте контроля СТО НОСТРОЙ 129	Соответствие карте контроля СТО НОСТРОЙ 129		
3.3	Контроль резьбовых соединений газопроводов	+	Соответствие подразделу 8.2 СТО НОСТРОЙ 160	Документарный, визуальный, измерительный	Записи в общем и специальном журналах учета выполнения работ, оформленных в соответствии с РД-11-05-2007		
Этап 4 Испытания газопроводов технологических систем ГНС, ГНП, АГЭС							

СТО НОСТРОЙ 2.3.205-2016

№ п.п.	Элемент контроля	Подлежит проверке	Требования, предъявляемые при проведении работ	Способ проверки соответствия	Результат		Приложения, примечания
					норма	соответствие («+», «-»)	
4.1	Проведение испытаний газопроводов на герметичность	+	Соответствие карте контроля СТО НОСТРОЙ 129, карте контроля СТО НОСТРОЙ 130, разделу 9 СТО НОСТРОЙ 160	Документарный, визуальный, измерительный	1 Наличие протоколов испытаний 2 Записи в строительном паспорте, форма которого приведена в приложении Г СТО НОСТРОЙ 130		
Этап 5 Пуско-наладочные работы							
5.1	Контроль проведения пуско-наладочных работ	+	Соответствие проектной и рабочей документации, ППР, разделу 10 СТО НОСТРОЙ 160	Визуальный, измерительный	Записи в общем и специальном журналах учета выполнения работ, оформленных в соответствии с РД-11-05-2007		

Заключение (нужное подчеркнуть)

1. Требования СТО НОСТРОЙ 160 соблюдены в полном объеме.
2. Требования СТО НОСТРОЙ 160 соблюдены не в полном объеме.

Рекомендации по устранению выявленных соответствий:

Приложения: _____ на _____ л.

Настоящая Карта контроля составлена в двух экземплярах, по одному экземпляру для каждой стороны.

Подписи лиц, проводящих проверку:

Эксперт

Фамилия, Имя, Отчество

Подпись

Фамилия, Имя, Отчество

Подпись

Подпись представителя проверяемой организации – член СРО,
принимавшего участие в проверке:

Фамилия, Имя, Отчество

Подпись

Дата: « _____ » _____ 20 ____ г.

Библиография

- | | | |
|-----|--|--|
| [1] | Федеральный закон от 29.12.2004 г. №190-ФЗ | Градостроительный кодекс Российской Федерации |
| [2] | Федеральный закон от 30.12.2009 г. №384-ФЗ | Технический регламент «О безопасности зданий и сооружений» |
| [3] | Федеральные нормы и правила промышленной безопасности | Правила промышленной безопасности опасных производственных объектов, на которых используется оборудование, работающее под избыточным давлением |
| [4] | Руководящий документ РД 11-05-2007 | Порядок ведения общего и (или) специального журнала учета выполнения работ при строительстве, реконструкции, капитальном ремонте объектов капитального строительства |
| [5] | Методические рекомендации МДС 12-29.2006 | Методические рекомендации по разработке и оформлению технологической карты |
| [6] | Свод правил СП 42-101-2003 | Общие положения по проектированию и строительству газораспределительных систем из металлических и полиэтиленовых труб |
| [7] | Технический регламент Таможенного союза ТР ТС 010/2011 | Технический регламент Таможенного союза «О безопасности машин и оборудования» |
| [8] | Федеральный законот 20 июня 1997 г. № 116-ФЗ | «О промышленной безопасности опасных производственных объектов*» |

- | | |
|--|--|
| [9] Рекомендации
Р 50-601-40-93 | Рекомендации.Входной контроль.
Основные положения. |
| [10] ВСН 008-88 | Противокоррозионная и тепловая
изоляция |
| [11] Руководящий документ
РД-11-02-2006 | Требования к составу и порядку ведения
исполнительной документации при
строительстве, реконструкции,
капитальном ремонте объектов
капитального строительства и требования,
предъявляемые к актам
освидетельствования работ, конструкций,
участков сетей инженерно-технического
обеспечения |
| [12] Руководящий документ
РД 03-606-03 | Инструкция по визуальному и
измерительному контролю |
| [13] Свод правил
СП 11-110-99 | Свод правил по проектированию и
строительству. Авторский надзор за
строительством зданий и сооружений |

ОКС: 91.040;23.140; 23.020

ОКПД 2: 43.22.20.00

Ключевые слова: производство работ, монтаж, контроль, ГНС, ГНП, АГЗС, СУГ, технологическая система, резервуары, баллоны, наполнительные и заправочные колонки, установки для наполнения и слива баллонов
