

**НАЦИОНАЛЬНОЕ ОБЪЕДИНЕНИЕ СТРОИТЕЛЕЙ  
НАЦИОНАЛЬНОЕ ОБЪЕДИНЕНИЕ ИЗЫСКАТЕЛЕЙ  
И ПРОЕКТИРОВЩИКОВ**

**Стандарт организации**

**ВОССТАНОВЛЕНИЕ И ПОВЫШЕНИЕ  
НЕСУЩЕЙ СПОСОБНОСТИ  
ЖЕЛЕЗОБЕТОННЫХ ПЛИТ  
ПЕРЕКРЫТИЙ И ПОКРЫТИЙ**

**Проектирование и строительство.  
Правила, контроль выполнения  
и требования к результатам работ**

**СТО НОСТРОЙ/НОП 2.7.141-2014**

**ИЗДАНИЕ ОФИЦИАЛЬНОЕ**

**Москва 2016**

Стандарт организации

ВОССТАНОВЛЕНИЕ И ПОВЫШЕНИЕ  
НЕСУЩЕЙ СПОСОБНОСТИ  
ЖЕЛЕЗОБЕТОННЫХ ПЛИТ  
ПЕРЕКРЫТИЙ И ПОКРЫТИЙ

Проектирование и строительство.  
Правила, контроль выполнения  
и требования к результатам работ

СТО НОСТРОЙ/НОП 2.7.141-2014

Издание официальное

---

Открытое акционерное общество  
«Центральный научно-исследовательский и проектно-экспериментальный  
институт промышленных зданий и сооружений»

Акционерное общество  
«Центральный институт типового проектирования  
им. Г.К. Орджоникидзе»

Москва 2016

## Предисловие

- |   |                                  |                                                                                                                                                                                                                                                                                                                                                                                                                                                                     |
|---|----------------------------------|---------------------------------------------------------------------------------------------------------------------------------------------------------------------------------------------------------------------------------------------------------------------------------------------------------------------------------------------------------------------------------------------------------------------------------------------------------------------|
| 1 | РАЗРАБОТАН                       | Открытым акционерным обществом «Центральный научно-исследовательский и проектно-экспериментальный институт промышленных зданий и сооружений»                                                                                                                                                                                                                                                                                                                        |
| 2 | ПРЕДСТАВЛЕН<br>НА УТВЕРЖДЕНИЕ    | Комитетом по промышленному строительству Национального объединения строителей, протокол от 13 декабря 2013 г. № 25, и Комитетом по капитальному ремонту объектов городской и поселковой инфраструктуры Национального объединения строителей, протокол от 12 декабря 2013 г. № 15, Комитетом нормативно-технической документации для объектов промышленного и гражданского назначения Национального объединения проектировщиков, протокол от 20 февраля 2014 г. № 11 |
| 3 | УТВЕРЖДЕН И ВВЕДЕН<br>В ДЕЙСТВИЕ | Решением Совета Национального объединения строителей, протокол от 13 декабря 2013 г. № 49, Решением Совета Национального объединения проектировщиков, протокол от 9 апреля 2014 г. № 58                                                                                                                                                                                                                                                                             |
| 4 | ВВЕДЕН                           | ВПЕРВЫЕ<br><br>© Национальное объединение строителей, 2013<br>© Национальное объединение проектировщиков, 2014                                                                                                                                                                                                                                                                                                                                                      |

*Распространение настоящего стандарта осуществляется в соответствии с действующим законодательством и с соблюдением правил, установленных совместно Национальным объединением строителей и Национальным объединением проектировщиков*

## Содержание

1 Область применения.....	1
2 Нормативные ссылки.....	2
3 Термины и определения.....	8
4 Общие положения.....	12
5 Материалы, применяемые для усиления и восстановления плит перекрытий и покрытий .....	14
6 Проектные работы .....	17
7 Строительные работы.....	38
7.1 Общие положения .....	38
7.2 Правила восстановления эксплуатационных качеств плит перекрытий и покрытий.....	40
7.3 Правила выполнения сварочных работ.....	43
7.4 Технология усиления композиционными материалами.....	50
7.5 Контроль качества выполнения работ.....	58
7.6 Правила безопасного выполнения работ .....	68
Приложение А (рекомендуемое) Оценка технического состояния железобетонных плит перекрытий и покрытий по внешним признакам .....	69
Приложение Б (рекомендуемое) Технические решения по усилению многопустотных и ребристых плит перекрытий и покрытий .....	71
Приложение В (рекомендуемое) Методика предварительной оценки влияния нарушенного сцепления на прочность нормальных сечений и деформативность плит длиной до 6 м .....	89
Приложение Г (рекомендуемое) Способы восстановления защитного слоя бетона.....	90
Библиография .....	93

## Введение

Настоящий стандарт разработан и направлен на реализацию основных положений Градостроительного кодекса Российской Федерации, Федерального закона от 27 декабря 2002 г. № 184-ФЗ «О техническом регулировании», Федерального закона от 30 декабря 2009 г. № 384-ФЗ «Технический регламент о безопасности зданий и сооружений», приказа Министерства регионального развития Российской Федерации от 30 декабря 2009 г. № 624 «Об утверждении Перечня видов работ по инженерным изысканиям, по подготовке проектной документации, по строительству, реконструкции, капитальному ремонту объектов капитального строительства, которые оказывают влияние на безопасность объектов капитального строительства».

Целью разработки стандарта является конкретизация общих положений СП 63.13330 «Бетонные и железобетонные конструкции. Основные положения» применительно к восстановлению и усилению сборных многопустотных и ребристых плит перекрытий и покрытий и к контролю качества выполнения работ с целью обеспечения требуемой надежности в период эксплуатации в соответствии с ГОСТ Р 54257.

При разработке стандарта использованы действующие нормативные документы, а также опыт и наработки авторов стандарта. Разработан совместно Национальным объединением строителей и Национальным объединением проектировщиков.

Авторский коллектив: *д-р техн. наук, проф. Н.Н. Трекин, д-р техн. наук, проф. Э.Н. Кодыш* (ОАО «ЦНИИПромзданий»); *канд. техн. наук А.Б. Чаганов* (ФГБОУ ВПО «ВятГУ»); *д-р техн. наук, проф. А.А. Шилин* (ЗАО «Триада-Холдинг»).

СТАНДАРТ НАЦИОНАЛЬНОГО ОБЪЕДИНЕНИЯ СТРОИТЕЛЕЙ  
И НАЦИОНАЛЬНОГО ОБЪЕДИНЕНИЯ ПРОЕКТИРОВЩИКОВ

---

**ВОССТАНОВЛЕНИЕ И ПОВЫШЕНИЕ  
НЕСУЩЕЙ СПОСОБНОСТИ ЖЕЛЕЗОБЕТОННЫХ ПЛИТ  
ПЕРЕКРЫТИЙ И ПОКРЫТИЙ**

**Проектирование и строительство. Правила, контроль выполнения  
и требования к результатам работ**

Recovering and increasing of bearing capacity of reinforced concrete slabs ceiling and roofs. Engineering design and building. The rules, the monitoring of implementation and the demands to the results of the work

---

## **1 Область применения**

1.1 Настоящий стандарт распространяется на сборные железобетонные плиты перекрытий и покрытий многопустотные и ребристые пролетом до 6 м с напрягаемой рабочей арматурой и без предварительного напряжения и на сборные железобетонные плиты перекрытий и покрытий многопустотные и ребристые пролетом до 12 м с предварительно напряженной арматурой.

1.2 Стандарт устанавливает основные правила проектирования и выполнения работ по восстановлению или повышению несущей способности железобетонных плит перекрытий и покрытий на базе ранее проведенного обследования, способы оценки фактической несущей способности плит перекрытий и покрытий, качества проведенных работ по восстановлению и усилению, направленные на обеспечение безопасности и требуемой надежности конструкций зданий и сооружений в процессе их строительства, эксплуатации, реконструкции и капитального ремонта.

1.3 Стандарт не распространяется на проектирование усиления железобетонных конструкций строительных сооружений в сейсмических районах, а также эксплуатируемых в условиях систематического воздействия повышенных (свыше плюс 50 °С до плюс 200 °С) и высоких (свыше плюс 200 °С) технологических температур.

## 2 Нормативные ссылки

В настоящем стандарте использованы нормативные ссылки на следующие стандарты и своды правил:

ГОСТ 25.601–80 Расчеты и испытания на прочность. Методы механических испытаний композиционных материалов с полимерной матрицей (композитов). Метод испытания плоских образцов на растяжение при нормальной, повышенной и пониженной температурах

ГОСТ 103–2006 Прокат сортовой стальной горячекатаный полосовой. Сор-тамент

ГОСТ 166–89 Штангенциркули. Технические условия

ГОСТ 380–2005 Сталь углеродистая обыкновенного качества. Марки

ГОСТ 427–75 Линейки измерительные металлические. Технические условия

ГОСТ 535–2005 Прокат сортовой и фасонный из стали углеродистой обыкновенного качества. Общие технические условия

ГОСТ 1050–2013 Металлопродукция из нелегированных конструкционных качественных и специальных сталей. Общие технические условия

ГОСТ 1759.0–87 Болты, винты, шпильки и гайки. Технические условия

ГОСТ 2246–70 Проволока стальная сварочная. Технические условия

ГОСТ 2590–2006 Прокат сортовой стали горячекатаный круглый. Сортамент

ГОСТ 2768–84 Ацетон технический. Технические условия

ГОСТ 3118–77 Реактивы. Кислота соляная. Технические условия

ГОСТ 5264–80 Ручная дуговая сварка. Соединения сварные. Основные типы, конструктивные элементы и размеры

ГОСТ 5781–82 Сталь горячекатаная для армирования железобетонных конструкций. Технические условия

ГОСТ 5802–86 Растворы строительные. Методы испытаний

ГОСТ 7000–80 Материалы текстильные. Упаковка, маркировка, транспортирование и хранение

ГОСТ 7473–2010 Смеси бетонные. Технические условия

ГОСТ 7502–98 Рулетки измерительные металлические. Технические условия

ГОСТ 7566–94 Металлопродукция. Приемка, маркировка, упаковка, транспортирование и хранение

ГОСТ 8026–92 Линейки поверочные. Технические условия

ГОСТ 8239–89 Двутавры стальные горячекатаные. Сортамент

ГОСТ 8240–97 Швеллеры стальные горячекатаные. Сортамент

ГОСТ 8267–93 Щебень и гравий из плотных горных пород для строительных работ. Технические условия

ГОСТ 8509–93 Уголки стальные горячекатаные равнополочные. Сортамент

ГОСТ 8510–86 Уголки стальные горячекатаные неравнополочные. Сортамент

ГОСТ 8713–79 Сварка под флюсом. Соединения сварные. Основные типы, конструктивные элементы и размеры

ГОСТ 8731–74 Трубы стальные бесшовные горячедеформированные. Технические условия

ГОСТ 8736–93 Песок для строительных работ. Технические условия

ГОСТ 9087–81 Флюсы сварочные плавные. Технические условия

ГОСТ 9467–75 Электроды покрытые металлические для ручной дуговой сварки конструкционных и теплоустойчивых сталей. Типы

ГОСТ 10178–85 Портландцемент и шлакопортландцемент. Технические условия



## **СТО НОСТРОЙ/НОП 2.7.141-2014**

ГОСТ 10180–2012 Бетоны. Методы определения прочности по контрольным образцам

ГОСТ 10181–2000 Смеси бетонные. Методы испытаний

ГОСТ 10884–94 Сталь арматурная термомеханически упрочненная для железобетонных конструкций. Технические условия

ГОСТ 10922–2012 Арматурные и закладные изделия, их сварные, вязаные и механические соединения для железобетонных конструкций. Общие технические условия

ГОСТ 12004–81 Сталь арматурная. Методы испытания на растяжение

ГОСТ 13840–68 Канаты стальные арматурные 1×7. Технические условия

ГОСТ 14019–2003 Материалы металлические. Метод испытания на изгиб

ГОСТ 14098–2014 Соединения сварные арматуры и закладных изделий железобетонных конструкций. Типы, конструкции и размеры

ГОСТ 16504–81 Система государственных испытаний продукции. Испытания и контроль качества продукции. Основные термины и определения

ГОСТ 17624–2012 Бетоны. Ультразвуковой метод определения прочности

ГОСТ 18105–2010 Бетоны. Правила контроля и оценки прочности

ГОСТ 18123–82 Шайбы. Общие технические условия

ГОСТ 19903–74 Прокат листовой горячекатаный. Сортамент

ГОСТ 21718–84 Материалы строительные. Диэлькометрический метод измерения влажности

ГОСТ 22690–88 Бетоны. Определение прочности механическими методами неразрушающего контроля

ГОСТ 22904–93 Конструкции железобетонные. Магнитный метод определения толщины защитного слоя бетона и расположения арматуры

ГОСТ 23616–79 Система обеспечения точности геометрических параметров в строительстве. Контроль точности

ГОСТ 23732–2011 Вода для бетонов и растворов. Технические условия

ГОСТ 24105–80 Изделия из пластмасс. Термины и определения дефектов

ГОСТ 24211–2008 Добавки для бетонов и строительных растворов. Общие технические условия

ГОСТ 24258–88 Средства подмащивания. Общие технические условия

ГОСТ 24259–80 Оснастка монтажная для временного закрепления и выверки конструкций зданий. Классификация и общие технические требования

ГОСТ 24297–2013 Верификация закупленной продукции. Организация проведения и методы контроля.

ГОСТ 25192–2012 Бетоны. Классификация и общие технические требования

ГОСТ 25388–2001 Волокна химические. Упаковка, маркировка, транспортирование и хранение

ГОСТ 25706–83 Лупы. Типы, основные параметры. Общие технические требования

ГОСТ 26271–84 Проволока порошковая для дуговой сварки углеродистых и низколегированных сталей. Общие технические условия

ГОСТ 26433.0–85 Система обеспечения точности геометрических параметров в строительстве. Правила выполнения измерений. Общие требования

ГОСТ 26433.1–89 Система обеспечения точности геометрических параметров в строительстве. Правила выполнения измерений. Элементы заводского изготовления

ГОСТ 26433.2–94 Система обеспечения точности геометрических параметров в строительстве. Правила выполнения измерений параметров зданий и сооружений

ГОСТ 26633–2012 Бетоны тяжелые и мелкозернистые. Технические условия

ГОСТ 26887–86 Площадки и лестницы для строительного-монтажных работ. Общие технические условия

ГОСТ 27006–86 Бетоны. Правила подбора состава

## **СТО НОСТРОЙ/НОП 2.7.141-2014**

ГОСТ 28473–90 Чугун, сталь, ферросплавы, хром, марганец металлические.  
Общие требования к методам анализа

ГОСТ 28570–90 Бетоны. Методы определения прочности по образцам, отобраным из конструкций

ГОСТ 28574–2014 Защита от коррозии в строительстве. Конструкции бетонные и железобетонные. Методы испытаний адгезии защитных покрытий

ГОСТ 29104.1–91 Ткани технические. Методы определения линейных размеров, линейной и поверхностной плотностей

ГОСТ 29104.2–91 Ткани технические. Метод определения толщины

ГОСТ 30515–2013 Цементы. Общие технические условия

ГОСТ 31384–2008 Защита бетонных и железобетонных конструкций от коррозии. Общие технические требования

ГОСТ 31937–2011 Здания и сооружения. Правила обследования и мониторинга технического состояния

ГОСТ Р 52085–2003 Опалубка. Общие технические условия

ГОСТ Р 52544–2006 Прокат арматурный свариваемый периодического профиля классов А500С и В500С для армирования железобетонных конструкций. Технические условия

ГОСТ Р 53763–2009 Газы горючие природные. Определение температуры точки росы по воде

ГОСТ Р 54257–2010 Надежность строительных конструкций и оснований. Основные положения и требования

ГОСТ Р 54928–2012 Пешеходные мосты и путепроводы из полимерных композитов. Технические условия

ГОСТ ISO 9001–2011 Системы менеджмента качества. Требования

ГОСТ Р ИСО 898-2–2013 Механические свойства крепежных изделий из углеродистых и легированных сталей. Часть 2. Гайки установленных классов прочности с крупным и мелким шагом резьбы

ГОСТ Р ИСО 4759-1–2009 Изделия крепежные. Допуски. Часть 1. Болты, винты, шпильки и гайки. Классы точности А, В и С

ГОСТ Р ИСО 4759-3–2009 Изделия крепежные. Допуски. Часть 3. Плоские круглые шайбы для болтов, винтов и гаек. Классы точности А и С

ГОСТ Р ИСО 6157-1–2009 Изделия крепежные. Дефекты поверхности. Часть 1. Болты, винты и шпильки общего назначения

ГОСТ Р ИСО 6157-2–2009 Изделия крепежные. Дефекты поверхности. Часть 2. Гайки

ГОСТ Р ИСО 10005–2007 Менеджмент организации. Руководящие указания по планированию качества

СП 16.13330.2011 «СНиП 11-23-81\* Стальные конструкции»

СП 20.13330.2011 «СНиП 2.01.07-85\* Нагрузки и воздействия»

СП 28.13330.2012 «СНиП 2.03.11-85 Защита строительных конструкций и сооружений от коррозии»

СП 48.13330.2011 «СНиП 12-01-2004 Организация строительства»

СП 63.13330.2012 «СНиП 52-01-2003 Бетонные и железобетонные конструкции. Основные положения»

СП 70.13330.2011 «СНиП 3.03.01-87 Несущие и ограждающие конструкции»

СНиП 3.01.04-87 Приемка в эксплуатацию законченных строительством объектов. Основные положения

СТО НОСТРОЙ 2.6.54-2011 Конструкции монолитные, бетонные и железобетонные. Технические требования к производству работ, правила и методы контроля

Примечание – При пользовании настоящим стандартом целесообразно проверить действие ссылочных стандартов и сводов правил в информационной системе общего пользования – на официальных сайтах национального органа Российской Федерации по стандартизации и НОСТРОЙ в сети Интернет или по ежегодно издаваемым информационным указателям, опубликованным по состоянию на 1 января текущего года. Если ссылочный документ заменен (изменен), то при пользовании настоящим стандартом следует руководствоваться новым (изме-

ненным) документом. Если ссылочный документ отменен без замены, то положение, в котором дана ссылка на него, применяется в части, не затрагивающей эту ссылку.

### 3 Термины и определения

В настоящем стандарте применены термины в соответствии с Градостроительным кодексом [1], СП 63.13330, ГОСТ 31937, ГОСТ 16504, а также следующие термины и определения:

**3.1 внешнее армирование композиционным материалом:** Система приклеенных к поверхности железобетонной конструкции в виде ламинатов, тканей или лент, включающаяся в совместную работу конструкции.

3.2

**восстановление:** Комплекс мероприятий, обеспечивающих доведение эксплуатационных качеств конструкций, пришедших в ограниченно работоспособное состояние, до уровня их первоначального состояния, определяемого соответствующими требованиями нормативных документов на момент проектирования объекта.

[ГОСТ 31937–2011, статья 3.22]

3.3

**входной контроль:** Контроль продукции поставщика, поступающей к потребителю и предназначенной для использования при изготовлении, ремонте или эксплуатации.

[ГОСТ 16504–81, статья 100]

3.4

**дефект:** Отдельное несоответствие конструкций какому-либо параметру, установленному проектом или нормативным документом (СНиП, ГОСТ, ТУ, СН и др.).

[СП 13-102-2003 [2, раздел 3]]

## 3.5

**категория технического состояния:** Степень эксплуатационной пригодности несущей строительной конструкции или здания и сооружения в целом, а также грунтов их основания, установленная в зависимости от доли снижения несущей способности и эксплуатационных характеристик.

[ГОСТ 31937–2011, статья 3.6]

Примечание – В настоящем стандарте используются следующие категории технического состояния:

- нормативное техническое состояние (по ГОСТ 31937–2011, статья 3.10);
- работоспособное техническое состояние (по ГОСТ 31937–2011, статья 3.11);
- ограниченно-работоспособное техническое состояние (по ГОСТ 31937–2011, статья 3.12);
- аварийное состояние (по ГОСТ 31937–2011, статья 3.13).

**3.6 композиционный материал:** Изделие в виде ламинатов, тканей или лент, состоящее из углеродных, арамидных или стеклянных волокон, объединенных полимерной матрицей.

## 3.7

**ламинат:** Многослойный полимерный композит, состоящий из нескольких ламелей одинаковой или разной толщины.

[ГОСТ Р 54928–2012, статья 3.1.23]

## 3.8

**обследование:** Комплекс мероприятий по определению и оценке фактических значений контролируемых параметров, характеризующих эксплуатационное состояние, пригодность и работоспособность объектов обследования и определяющих возможность их дальнейшей эксплуатации или необходимость восстановления и усиления.

[СП 13-102-2003 [2, раздел 3]]

3.9

**операционный контроль:** Контроль продукции или процесса во время выполнения или после завершения технологической операции.

[ГОСТ 16504–81, статья 101]

3.10 **перекрытие:** Несущая, междуэтажная горизонтальная конструкция, являющаяся одновременно потолком нижележащего этажа и полом вышележащего.

Примечание – Перекрытие выполняется в виде монолитной железобетонной плиты или из сборных плит в балочном или безбалочном конструктивном варианте.

3.11 **плита:** Горизонтальный плоскостной элемент сооружения, предназначенный для восприятия эксплуатационных нагрузок и передачи их на несущие элементы.

Примечание – Плиты применяются в строительстве зданий и сооружений различного назначения.

3.12

**поверочный расчет:** Расчет существующей конструкции и (или) грунтов основания по действующим нормам проектирования с введением в расчет полученных в результате обследования или по проектной и исполнительной документации: геометрических параметров конструкций, фактической прочности строительных материалов и грунтов основания, действующих нагрузок, уточненной расчетной схемы с учетом имеющихся дефектов и повреждений.

[ГОСТ 31937–2011, статья 3.9]

3.13

**повреждение:** Неисправность, полученная конструкцией при изготовлении, транспортировании, монтаже или эксплуатации.

[СП 13-102-2003 [2, раздел 3]]

3.14 **покрытие:** Комплекс несущих и ограждающих элементов крыши, включающий плиты.

Примечание – Покрытия применяются главным образом для изоляции находящихся под ними помещений от внешних воздействий.

**3.15 полимерная матрица:** Компонент композиционного материала, объединяющий и защищающий его армирующие волокна от повреждений и распределяющий нагрузку между отдельными волокнами.

3.16

**приемочный контроль:** Контроль продукции, по результатам которого принимается решение о ее пригодности к поставкам и (или) использованию.

[ГОСТ 16504–81, статья 102]

Примечание – Решение о пригодности продукции к поставкам и (или) использованию принимается с учетом результатов входного и операционного контроля, а также приемосдаточных и периодических испытаний.

**3.17 степень влияния дефекта или повреждения:** Установленная в процентном отношении доля потери проектной или нормативной несущей способности строительной конструкцией.

**3.18 углепластик:** Композиционный материал с углеродными волокнами.

3.19

**усиление:** Комплекс мероприятий, обеспечивающих повышение несущей способности и эксплуатационных свойств строительной конструкции или здания и сооружения в целом, включая грунты основания, по сравнению с фактическим состоянием или проектными показателями.

[ГОСТ 31937–2011, статья 3.23]

**3.20 холст (лента):** Тканое изделие из углеродных, арамидных или стеклянных волокон, предназначенное для изготовления системы внешнего армирования в построечных условиях.



## 4 Общие положения

4.1 Требования настоящего стандарта необходимо соблюдать при выполнении и приемке работ по восстановлению и повышению несущей способности (усилению) железобетонных плит перекрытий и покрытий.

Примечание – Требования к надежности строительных конструкций устанавливаются ГОСТ Р 54257.

Контроль качества и приемка выполненных работ должны осуществляться с соблюдением требований действующих нормативных документов, в том числе ГОСТ ISO 9001, ГОСТ Р ИСО 10005, Постановления [3].

4.2 Влияние внешней среды, механические воздействия, нарушение нормальных условий эксплуатации, воздействие высокотемпературного нагрева при пожаре, увеличение по сравнению с проектными величины нагрузок, а также недоработки на стадии проектирования и строительства вызывают переход плит перекрытий и покрытий зданий и сооружений в новое техническое состояние, отличное от нормативного. В новом состоянии плиты могут не удовлетворять предъявляемым требованиям по несущей способности, жесткости, трещиностойкости и долговечности.

4.3 Работы по обследованию имеют целью определение технического состояния плит перекрытия или покрытия для разработки комплекса мер по сохранению и восстановлению их эксплуатационных качеств или повышению несущей способности при изменении условий эксплуатации.

4.4 Работы по восстановлению или повышению несущей способности плит перекрытия или покрытия производятся по утвержденной проектной документации и разработанному проекту организации строительства (ПОС) и проекту производства работ (ППР).

4.5 Возможность совмещения работ по усилению плит перекрытий и покрытий с основной деятельностью предприятия определяется с учетом объемно-

планировочной и технологической компоновки здания, возможности устройства проемов и проездов для строительных машин и механизмов, условий производства работ (стесненность участка, наличие в зоне производства работ действующего технологического оборудования, внутрицехового транспорта, установок с высоким напряжением и др.), агрессивности среды предприятия (степень концентрации в воздухе рабочей зоны пыли и газов, температурно-влажностный режим, степень взрыво- и пожароопасности и др.), требований техники безопасности.

4.6 На производствах с часто сменяемым технологическим оборудованием проектирование конструкций усиления рекомендуется осуществлять с учетом возможности дальнейшего увеличения количества нагрузок, а в указаниях по эксплуатации усиленных конструкций отмечать предельные значения нагрузок и возможные способы увеличения несущей способности.

4.7 При решении вопроса об усилении конструкций и для проектирования усиления железобетонных конструкций при реконструкции зданий и сооружений необходимы, как правило, следующие материалы:

- рабочие чертежи существующих конструкций зданий и сооружений;
- данные о соответствии типа плит перекрытий и покрытий проектным решениям с указанием всех отклонений от проекта в части габаритов, узлов их сопряжения;
- результаты геодезической съемки положения конструкций для определения осадок, относительных смещений, прогибов и кренов существующих конструкций, а также узлов их сопряжения;
- данные о продолжительности эксплуатации существующего здания;
- данные о величинах и режимах технологических нагрузок в период эксплуатации;
- данные о фактических характеристиках бетона и стали, количестве арматуры и ее классе, состоянии сварных швов;

- данные об особенностях технологического процесса в реконструируемом сооружении (сухой, мокрый, наличие повышенных температур, характер агрессивных воздействий), наличие загазованности, препятствующей выполнению сварочных работ;

- данные об имевших место аварийных состояниях конструкций за весь период до момента проектирования усиления;

- данные о ранее имевших место усилениях конструкций;

- данные о новых нагрузках, режимах эксплуатации и ожидаемой агрессивности среды;

- сведения об основных дефектах конструкций, оказывающих влияние на несущую способность, снижение долговечности и ухудшение эксплуатационных свойств конструкций. Сведения об основных дефектах включают: наименование дефектов, места их расположения (для трещин – их направление), основные размеры и другие данные, характеризующие параметры дефекта;

- данные о технологических возможностях подрядчика.

4.8 Работы по установлению характера дефектов и повреждений в плитах перекрытий и покрытий, оценке их влияния на эксплуатационные показатели, разработка и обоснование принимаемого конструктивного решения для восстановления несущей способности или усиления, его непосредственное исполнение, а также контроль качества и соблюдение правил техники безопасности при производстве работ следует выполнять в соответствии с требованиями настоящего стандарта.

## **5 Материалы, применяемые для усиления и восстановления плит перекрытий и покрытий**

5.1 При выполнении работ по усилению и восстановлению плит перекрытий и покрытий следует применять бетоны, арматуру и стальные изделия, отвечаю-

щие требованиям ГОСТ 26633, ГОСТ 5781, ГОСТ Р 52544, ГОСТ 10922, ГОСТ 10884 и СП 28.13330.

5.2 Для усиления железобетонных плит перекрытий и покрытий с помощью монолитного железобетона используют:

- для сетчатого армирования арматуру классов А400, А500С, В500;
- для продольной и поперечной арматуры и анкеров арматуру классов А240, А400, А500С, А600С, А<sub>н</sub>600С, В500;
- в случае применения напрягаемых конструкций арматуру классов А600, А<sub>н</sub>600С по ТУ 14-1-5596-2010 [4], А800, А1000, а также арматурные канаты класса К-7 по ГОСТ 13840 и К-19 по ТУ 14-4-22-71 [5].
- фибру для дисперсионно-армированного бетона<sup>1</sup>.

5.3 Арматуру классов А800, А1000 рекомендуется применять для усиления конструкций отдельными стержнями ввиду ее плохой свариваемости по длине. Арматуру остальных классов допускается применять для усиления конструкций со стыковкой ее по длине.

5.4 Допускается применение стержней из высокопрочных сталей всех классов в качестве напрягаемой арматуры с механическими стыками в виде обжимных гильз, муфт или резьбового соединения.

5.5 Арматурные канаты, применяемые для усиления конструкций, следует предусматривать из проволоки диаметром не менее 2,5 мм.

5.6 Конструкции усиления с арматурой в виде пучков и прядей, расположенных в пазах или открыто вне сечения элементов, рекомендуется предусматривать для неагрессивных сред.

5.7 Для усиления железобетонных конструкций с помощью металлических систем используются листовая сталь по ГОСТ 19903, стальная полоса по ГОСТ 103, уголки равнополочные по ГОСТ 8509, уголки неравнополочные по ГОСТ 8510, швеллеры по ГОСТ 8240, двутавры по ГОСТ 8239, круглый прокат по

---

<sup>1</sup> Фибра применяется в соответствии с указаниями СП 52-104-2006 [6].

ГОСТ 2590, трубы по ГОСТ 8731, болты и гайки по ГОСТ 1759.0, ГОСТ Р ИСО 4759-1, ГОСТ Р ИСО 6157-1, ГОСТ Р ИСО 6157-2, ГОСТ Р ИСО 898-2, шайбы по ГОСТ 18123, ГОСТ Р ИСО 4759-3. Сталь, применяемая для усиления, должна отвечать требованиям ГОСТ 380, ГОСТ 535, ГОСТ 1050.

5.8 Стяжные болты, анкера, тяжи, хомуты изготавливают из арматурной стали классов А240, А400, А500С и Ан600С диаметром от 10 до 32 мм, а также из круглой стали такого же диаметра по ГОСТ 2590.

5.9 В конструкциях, предназначенных для работы в агрессивных средах, рекомендуется применять стали в соответствии с СП 28.13330.

5.10 При соответствующем обосновании допускается применение других видов сталей, используемых для армирования железобетонных конструкций.

5.11 Сварочные работы при усилении железобетонных конструкций следует производить в соответствии с ГОСТ 14098, СП 70.13330. Для ручной электродуговой сварки стальных элементов при монтаже применяют электроды типов Э42, Э42А, Э46, Э46А, Э50, Э50А по ГОСТ 9467.

5.12 Для усиления конструкций и с целью защиты от коррозии используются ремонтные смеси, отвечающие требованиям ГОСТ 7473, ГОСТ 5802, и бетон по ГОСТ 25192 класса по прочности на сжатие на одну ступень выше класса бетона конструкции, но не ниже В15.

5.13 Для изготовления бетонной или растворной смеси используют портландцемент по ГОСТ 10178, песок по ГОСТ 8736, вода по ГОСТ 23732, щебень и гравий по ГОСТ 8267. Проверку качества смеси производят по ГОСТ 7473 и ГОСТ 10181.

5.14 Для конструкций, работающих в агрессивной среде или имеющих повреждения от коррозии, класс бетона усиления должен приниматься по плотности или по стойкости соответствующим требованиям данной агрессивной среды.

5.15 Раствор для защитных цементных штукатурок и бетон для заделки гнезд, борозд, отверстий следует принимать не ниже класса В15.

5.16 При частом расположении арматуры допускается взамен тяжелого бетона применять мелкозернистый с модулем крупности не менее, чем указано в проекте усиления.

5.17 Применение быстротвердеющих цементов и добавок – ускорителей твердения допускается при подборе составов, обеспечивающих нормальную усадку (не большую, чем для обычных бетонов с естественным режимом твердения). При этом следует руководствоваться ГОСТ 10178, ГОСТ 24211.

5.18 Для усиления плит перекрытий и покрытий с помощью внешнего армирования используются композиционные материалы в виде ламинатов (пластин фиксированных размеров: длины, ширины и толщины), лент и холстов, изготавливаемых на основе углеродных, полиэфирных, арамидных и стекловолоконных нитей.

*Примечание* – При усилении плит перекрытия и покрытия с помощью внешнего армирования композиционными материалами рекомендуется использовать Пособие [7].

5.19 Специальные ремонтные составы, углепластиковые полотна, неметаллическая арматура, эпоксидные клеи и другие химические составы, включая антикоррозионные покрытия, применяются для восстановления защитных слоев, дефектных поверхностей, усиления зон анкеровки арматуры.

5.20 Материалы для защиты конструкций от коррозии следует принимать в соответствии с требованиями СП 28.13330.

## **6 Проектные работы**

6.1 Разработка проекта по восстановлению и повышению несущей способности железобетонных плит перекрытий и покрытий проводится на базе результатов инструментального обследования здания, проводимого в соответствии с требованиями ГОСТ 31937.

6.2 Объектами обследования технического состояния плит перекрытий и покрытий являются непосредственно плиты, стыки, швы и узлы сопряжения конструкций между собой, способы их соединения, размеры площадок опирания на поддерживающие конструкции.

6.3 Результаты обследования технического состояния плит перекрытий и покрытий зданий и сооружений оформляются в виде соответствующих заключений или их разделов, которые должны содержать необходимые данные для принятия обоснованного решения по реализации целей проведения обследования.

6.4 При обнаружении во время проведения работ признаков, характеризующих аварийность конструкции плит перекрытий и покрытий (см. 6.11), с учетом анализа результатов обследования и выполненных поверочных расчетов необходимо немедленно проинформировать об этом, в том числе в письменном виде, собственника объекта и эксплуатирующую организацию.

6.5 Оценка категорий технического состояния плит перекрытий и покрытий зданий и сооружений проводят на основании результатов обследования и поверочных расчетов в соответствии с ГОСТ 31937. По этой оценке плиты перекрытий и покрытий здания или сооружения подразделяются на находящиеся:

- в нормативном техническом состоянии;
- в работоспособном состоянии;
- в ограниченно-работоспособном состоянии;
- в аварийном состоянии.

6.6 Для плит в составе перекрытий и покрытий зданий и сооружений, находящихся в нормативном техническом состоянии и работоспособном состоянии, эксплуатация при фактических нагрузках и воздействиях возможна без ограничений. При этом для перекрытий и покрытий, в составе которых отмечены плиты, находящиеся в работоспособном состоянии, может устанавливаться требование проведения ремонтных работ или периодических обследований в процессе эксплуатации.

6.7 При ограниченно-работоспособном состоянии плит перекрытий и покрытий зданий и сооружений контролируют их состояние, обеспечивают проведение мероприятий по восстановлению или повышению несущей способности плит и последующее проведение мониторинга технического состояния (при необходимости).

6.8 Эксплуатация перекрытий и покрытий, в составе которых отмечены плиты в аварийном состоянии, не допускается. Устанавливается обязательный режим мониторинга, выполняются мероприятия по восстановлению несущей способности или усилению.

6.9 Оценку технического состояния плит перекрытий и покрытий по внешним признакам проводят с использованием схем таблицы 6.1 и приложения А на основе:

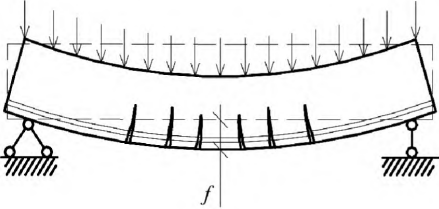
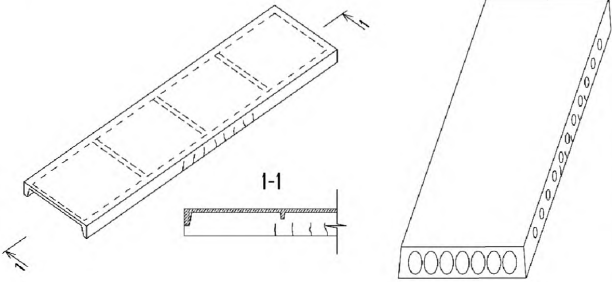
- определения геометрических размеров плит и их сечений;
- сопоставления фактических размеров плит с данными проекта;
- соответствия фактической статической схемы работы плит принятой при расчете;
- наличия трещин, отколов и разрушений;
- месторасположения, характера и ширины раскрытия трещин;
- состояния защитных покрытий и защитного слоя бетона;
- прогибов и деформаций конструкций;
- признаков нарушения сцепления арматуры с бетоном;
- наличия разрыва арматуры;
- состояния анкеровки продольной и поперечной арматуры;
- степени коррозии бетона и арматуры, измеряемой по толщине слоя коррозии или остаточного диаметра арматуры.

Наиболее распространенные повреждения плит перекрытий и покрытий приведены в таблице 6.1.

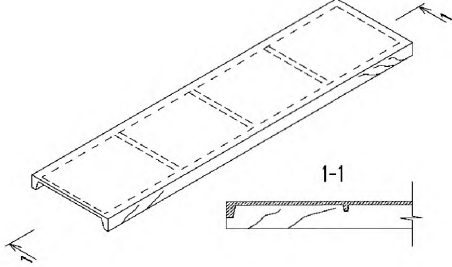
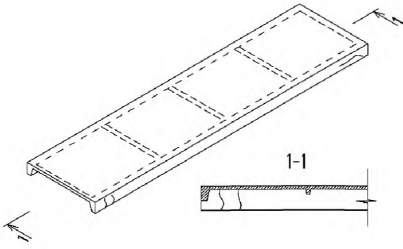
6.10 Конструктивные решения по восстановлению или повышению несущей способности плит, имеющих повреждения, указанные в таблице 6.1, приведены в приложении Б.



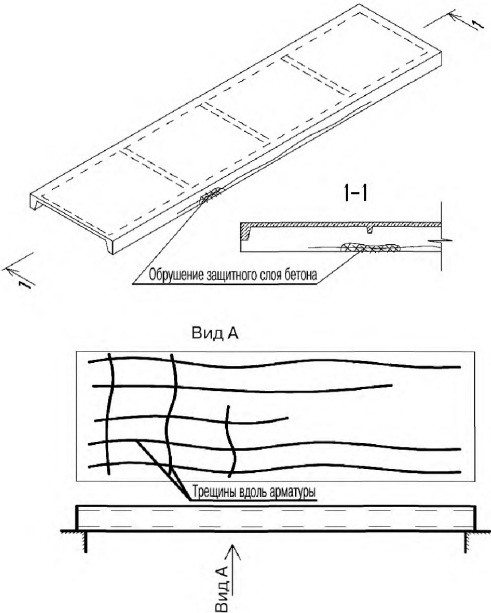
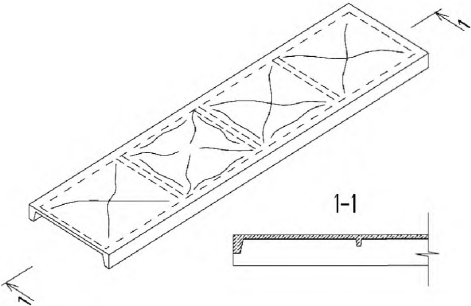
Таблица 6.1 – Наиболее распространенные повреждения плит перекрытий и покрытий

Вид дефекта	Схема дефекта и возможные причины его возникновения	Устранение дефектов
Недопустимый прогиб	 <p data-bbox="315 596 940 873"> <ul style="list-style-type: none"> <li>- Превышение величины расчетной нагрузки на перекрытие;</li> <li>- несоответствие фактической работы конструкции перекрытий принятой расчетной схеме или несоответствие качества строительных материалов проекту;</li> <li>- нарушение технологии производства работ при монтаже перекрытия;</li> <li>- отклонение расположения рабочей арматуры от проектного положения</li> </ul> </p>	<p data-bbox="959 323 1188 496">Усиление по расчету нормальных сечений, защита от коррозии, заделка трещин, замена конструкции.</p> <p data-bbox="959 533 1188 860">Рекомендуемые в приложении Б схемы усиления приведены на рисунках Б.1–Б.4, Б.6–Б.9, Б.11–Б.16, Б.19, Б.25; при аварийном состоянии плиты – на рисунках Б.4, Б.6, Б.8, Б.19, Б.25</p>
Нормальные трещины в растянутой зоне	 <p data-bbox="315 1270 940 1397"> <ul style="list-style-type: none"> <li>- Действие изгибающего момента при перегрузке;</li> <li>- снижение прочности бетона;</li> <li>- уменьшение диаметра рабочей арматуры в результате коррозии</li> </ul> </p>	<p data-bbox="959 897 1188 1033">Усиление по расчету нормальных сечений, защита от коррозии, заделка трещин.</p> <p data-bbox="959 1070 1188 1361">Рекомендуемые в приложении Б схемы усиления приведены на рисунках Б.1– Б.3, Б.5–Б.10, Б.12– Б.20, Б.25; при аварийном состоянии плиты – на рисунках Б.4, Б.6, Б.8, Б.11, Б.19, Б.25</p>

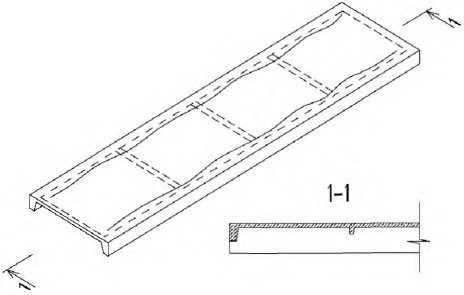
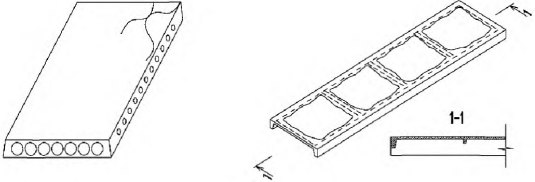
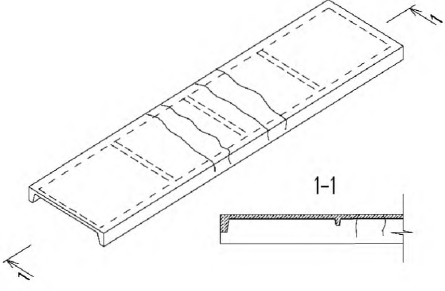
## Продолжение таблицы 6.1

Вид дефекта	Схема дефекта и возможные причины его возникновения	Устранение дефектов
<p>Наклонные трещины у опор</p>	 <p>- Действие поперечной силы и изгибающего момента при перегрузке; - снижение прочности бетона; - уменьшение площади поперечной арматуры</p>	<p>Усиление по расчету наклонных сечений, защита от коррозии, заделка трещин.</p> <p>Рекомендуемые в приложении Б схемы усиления приведены на рисунках Б.6–Б.8, Б.11, Б.18, Б.19, Б.25; при аварийном состоянии плиты – на рисунках Б.6– Б.8, Б.11, Б.18, Б.19, Б.25</p>
<p>Приопорные трещины</p>	 <p>- Нарушение анкеровки; - проскальзывание арматуры</p>	<p>Усиление опорных участков плиты.</p> <p>Рекомендуемые в приложении Б схемы усиления приведены на рисунках Б.12– Б.14, Б.19, Б.25; при аварийном состоянии плиты – на рисунках Б.19, Б.25</p>

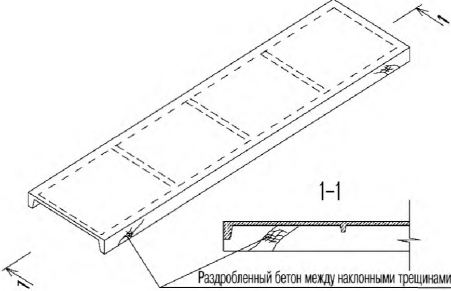
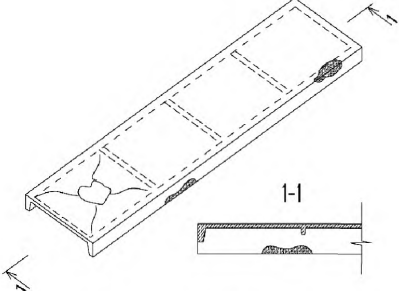
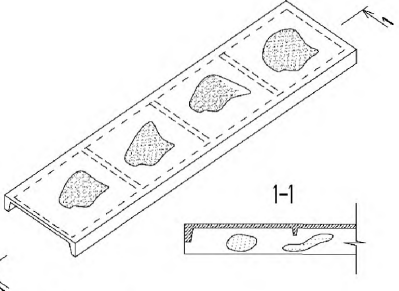
## Продолжение таблицы 6.1

Вид дефекта	Схема дефекта и возможные причины его возникновения	Устранение дефектов
<p>Трещины вдоль арматуры, ржавые подтеки, обрушение защитного слоя бетона</p>	 <p>Обрушение защитного слоя бетона</p> <p>Вид А</p> <p>Трещины вдоль арматуры</p> <p>Вид А</p> <p>1-1</p> <ul style="list-style-type: none"> <li>- Коррозия арматуры в результате нарушения защитного слоя бетона;</li> <li>- воздействие влаги и агрессивных сред</li> </ul>	<p>Восстановление защитного слоя бетона, защита арматуры от коррозии, усиление плиты по расчету.</p> <p>Рекомендуемые в приложении Б схемы усиления приведены на рисунках Б.4, Б.6, Б.8, Б.9, Б.12–Б.14, Б.17–Б.20, Б.25; при аварийном состоянии плиты – на рисунках Б.4, Б.6, Б.8, Б.19, Б.25</p>
<p>Трещины в полках плит, продавливающие полки</p>	 <p>1-1</p> <ul style="list-style-type: none"> <li>- Действие изгибающего момента при перегрузке;</li> <li>- снижение прочности бетона;</li> <li>- уменьшение диаметра рабочей арматуры в результате коррозии;</li> <li>- крепеж технологического оборудования</li> </ul>	<p>Усиление по расчету полков и плиты, защита арматуры от коррозии, заделка трещин, замена плиты.</p> <p>Рекомендуемые в приложении Б схемы усиления приведены на рисунках Б.15, Б.16; при аварийном состоянии плиты – на рисунках Б.15, Б.21</p>

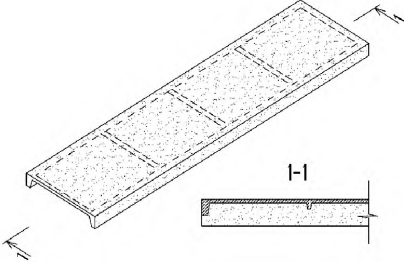
Продолжение таблицы 6.1

Вид дефекта	Схема дефекта и возможные причины его возникновения	Устранение дефектов
Трещины по контуру полки плит	 <p data-bbox="287 651 911 715">- Недостаточная анкеровка арматуры полки в продольных ребрах</p>	<p data-bbox="928 269 1152 351">Усиление полки плиты, замена плиты.</p> <p data-bbox="928 387 1156 651">Рекомендуемые в приложении Б схемы усиления приведены на рисунках Б.15, Б.16; при аварийном состоянии плиты – на рисунках Б.19, Б.21, Б.25</p>
Усадочные трещины	 <p data-bbox="287 988 911 1042">- Усадочные и температурно-влажностные деформации бетона</p>	<p data-bbox="928 742 1152 860">Шпатлевка поверхностных трещин, инъектирование глубоких трещин</p>
Нормальные трещины в сжатой зоне	 <p data-bbox="287 1452 911 1543">- Большие усилия обжатия напрягаемой арматурой при изготовлении плиты; - неправильная перевозка и складирование</p>	<p data-bbox="928 1073 1152 1128">Усиление по расчету.</p> <p data-bbox="928 1164 1156 1301">Рекомендуемые в приложении Б схемы усиления приведены на рисунках Б.15, Б.16</p>

## Продолжение таблицы 6.1

Вид дефекта	Схема дефекта и возможные причины его возникновения	Устранение дефектов
Раздробление бетона между наклонными трещинами	 <p>Раздробленный бетон между наклонными трещинами</p> <ul style="list-style-type: none"> <li>- Раздавливание бетона главными сжимающими напряжениями при перегрузке;</li> <li>- снижение прочности бетона</li> </ul>	<p>Усиление плиты.</p> <p>Рекомендуемые в приложении Б схемы усиления приведены на рисунках Б.19, Б.25</p>
Сколы бетона, продавливание полки	 <ul style="list-style-type: none"> <li>- Механические повреждения при перевозке и эксплуатации;</li> <li>- оголение арматуры с целью подвески технологического оборудования</li> </ul>	<p>Восстановление разрушенных участков, снятие подвесок и креплений.</p> <p>Рекомендуемые в приложении Б схемы усиления приведены на рисунках Б.11, Б.14, Б.15, Б.17, Б.19, Б.20, Б.25;</p> <p>при аварийном состоянии плиты – на рисунках Б.19, Б.25</p>
Отслоение лещадок бетона	 <ul style="list-style-type: none"> <li>- Огневое воздействие;</li> <li>- коррозия арматуры, давление новообразований (солей, льда)</li> </ul>	<p>Восстановление поврежденных участков, усиление по расчету, защита от агрессивного воздействия среды</p>

## Продолжение таблицы 6.1

Вид дефекта	Схема дефекта и возможные причины его возникновения	Устранение дефектов
Шелушение поверхности бетона	 <p data-bbox="287 682 909 760">- Воздействие агрессивных сред; - попеременное замораживание-оттаивание или увлажнение-высыхание</p>	Защита от агрессивного воздействия среды, восстановление поврежденных поверхностей бетона
Продольные трещины вдоль пустот между ребрами в верхней, нижней или обеих полках	 <p data-bbox="287 1112 909 1306">- Усадочные деформации; - недостаточная толщина полки; - гибкость металлоформы; - неравномерная плотность бетона; - смещение и эксцентриситет напрягаемой арматуры; - наполнение водой с последующем замерзанием в зимний период</p>	Поврежденные полки плит и ближайший канал необходимо заделать бетоном с инъектированием в трещины. Допускается применять и без исправления только в плитах, работающих по балочной схеме. Не допускается их применение при возможности появления сосредоточенных нагрузок

## Окончание таблицы 6.1

Вид дефекта	Схема дефекта и возможные причины его возникновения	Устранение дефектов
<p>Трещина, идущая обычно по верхней полке, иногда пересекающая всю плиту. Трещина идет перпендикулярно к боковым граням или под углом до 50°.</p>	<div style="text-align: center;">  </div> <ul style="list-style-type: none"> <li>- Усадка;</li> <li>- дефекты при формовании;</li> <li>- большие растягивающие напряжения в сжатой зоне бетона от усилия предварительного обжатия;</li> <li>- дефекты строповки (неравномерное распределение усилий) или крепления при транспортировке</li> </ul>	<p>Если трещина в верхней зоне не превышает 0,1 мм, то пустоты, расположенные в зоне трещины, заделывают инъектированием бетона с целью уменьшить влияние поперечной силы в зоне трещины. Эти же трещины сверху или снизу в области положительных моментов могут не требовать заделки. Если трещина превышает 0,1 мм, плита выбраковывается или может быть по ней перепилена и части плиты используют для перекрытия уменьшенных пролетов. Плиты, применяемые после заделки пустот, должны быть проверены расчетом на поперечную силу, если трещина расположена у края плиты, если трещина расположена в середине плиты, следует учесть увеличение прогиба</p>

6.11 К признакам, характеризующим аварийность железобетонных плит перекрытий и покрытий, относят:

- отслоение защитного слоя и продольные трещины вдоль рабочей арматуры в зоне ее анкеровки с явными признаками коррозии арматуры;
- пропитка нефтепродуктами в зоне анкеровки рабочей арматуры, снижающая ее сцепление с бетоном;
- уменьшение в результате коррозии поперечного сечения рабочей арматуры в растянутой зоне на 50 % и более;
- разрывы отдельных стержней рабочей продольной и поперечной арматуры;
- наличие в зоне среза наклонных трещин, пересекающих растянутую и сжатую зоны;
- наличие в пролетной зоне плиты нормальных трещин с разветвленными концами;
- наличие признаков разрушения бетона сжатой зоны;
- деформацию закладных деталей с расстройством стыков;
- уменьшенную против требований норм площадь опирания плит перекрытий и покрытий;
- значительные (более 1/50 пролета) прогибы изгибаемых элементов при наличии трещин в растянутой зоне с раскрытием более 0,5 мм.

6.12 Величины предельно допустимых прогибов установлены СП 20.13330. Прогиб железобетонных элементов при действии постоянных и временных нагрузок во всех случаях не должен превышать 1/150 пролета и 1/75 вылета консоли.

6.13 Ширину раскрытия трещин в плитах измеряют в местах максимального их раскрытия и на уровне центра тяжести арматуры растянутой зоны элемента. Допустимая ширина раскрытия трещин для различных классов арматуры приведена в таблице 6.2.



Таблица 6.2 – Предельно допустимая ширина раскрытия трещин

Арматура по СП 63.13330 классов			
A240, A300, A400, A500, B500, A600	Ан600С	A800, A1000, Вр1200–Вр1400, К1400,К1500 (К-19, К-7), К1600 (Ø12 мм)	Вр1500, К1500 (К-7), К1600 (Ø 6 и 9 мм)
$\alpha_{cr1}=0,4$ мм, $\alpha_{cr2}=0,3$ мм	$\alpha_{cr1}=0,4$ мм, $\alpha_{cr2}=0,4$ мм	$\alpha_{cr1}=0,3$ мм, $\alpha_{cr2}=0,2$ мм	$\alpha_{cr1}=0,2$ мм, $\alpha_{cr2}=0,1$ мм
Примечание – В таблице обозначены: $\alpha_{cr1}$ – непродолжительное раскрытие трещин; $\alpha_{cr2}$ – продолжительное раскрытие трещин.			

6.14 При выявлении участков конструкций с повышенным коррозионным повреждением, связанным с местным (сосредоточенным) воздействием агрессивных факторов, особое внимание необходимо обращать на следующие элементы и узлы конструкций:

- плиты, примыкающие к наружным стенам помещений;
- плиты перекрытий над проездами;
- участки плит покрытия, расположенные вдоль ендов, у воронок внутренне-го водостока, наружного остекления и торцов фонарей, торцов здания;
- зоны перекрытий, находящиеся в помещениях с повышенной влажностью или в которых возможны протечки.

6.15 Зафиксированная картина дефектов и повреждений плит перекрытий и покрытий в большинстве случаев позволяет выявить причины их происхождения и может быть достаточной для оценки технического состояния. Если результатов визуального обследования для решения поставленных задач недостаточно, проводят детальное (инструментальное) обследование.

6.16 При обследовании конструкций для определения прочности бетона следует применять методы неразрушающего контроля и руководствоваться ГОСТ 22690, ГОСТ 17624 и ГОСТ 31937.

6.17 Проверку и определение системы армирования железобетонных конструкций (расположение арматурных стержней, их диаметр и класс, толщина защитного слоя бетона) проводят в соответствии с ГОСТ 31937.

6.18 При обследовании должны быть установлены:

- геометрические размеры конструктивных элементов железобетонных перекрытий, способы их сопряжения, расчетные сечения, прочность бетона, толщина защитного слоя бетона, расположение и диаметр рабочих арматурных стержней;
- наличие увлажненных участков и поверхностных высолов на бетоне конструкций и причина их появления;
- степень коррозионного разрушения бетона;
- вид коррозии, участки поражения и источник воздействия арматуры и закладных деталей, пораженных коррозией;
- состояние арматуры на контрольных участках, не пораженных коррозией;
- прогибы перекрытий.

6.19 Общее число мест вскрытий определяют в соответствии с ГОСТ 31937 в зависимости от общей площади перекрытий в здании или количества плит. Вскрытия выполняют в наиболее неблагоприятных зонах (у наружных стен, в санитарных узлах и др.).

6.20 При отсутствии признаков повреждений и деформаций число вскрытий допускается уменьшить, заменив часть вскрытий определением диаметра и положения рабочей арматуры магнитометрическим методом по ГОСТ 22904.

6.21 Заключение по итогам обследования технического состояния плит перекрытий и покрытий включает в себя:

- оценку технического состояния (категорию технического состояния);
- материалы, обосновывающие принятую категорию технического состояния плит в составе перекрытий и покрытий, включая результаты поверочных расчетов;
- обоснование причин появления дефектов и повреждений в плитах перекрытий и покрытий (при наличии);
- задание на проектирование мероприятий по восстановлению или повышению несущей способности (при необходимости).

6.22 Поверочные расчеты обследуемых конструкций производятся при изменении действующих нагрузок, объемно-планировочных решений и условий эксплуатации, с целью проверки их несущей способности и пригодности к нормальной эксплуатации в изменившихся условиях, а в случае обнаружения дефектов и повреждений – с целью установления фактического технического состояния конструкций, отличающегося от проектного.

6.23 В первом случае поверочные расчеты допускается выполнять, исходя из проектных данных о геометрических размерах конструкций, классе (марке) бетона, классе арматуры, армировании и расчетной схеме конструкции.

6.24 Если требования расчетов по проектным материалам не удовлетворяются, либо отсутствуют проектные данные, а также в случае обнаружения дефектов и повреждений поверочные расчеты производятся по результатам инструментального обследования конструкций.

6.25 При выполнении поверочных расчетов обследуемых конструкций при обосновании могут учитываться: разгружающее влияние примыкающих конструкций, распора, совместная работа перекрытия с конструкцией пола и др.

6.26 В результате поверочных расчетов устанавливается вероятная схема разрушения конструкции, исходя из которой производится выбор способа усиления (при необходимости).

6.27 Поверочные расчеты плит перекрытий и покрытий производятся в соответствии с требованиями СП 63.13330. Конструкция считается пригодной к дальнейшей эксплуатации без усиления, если выполняются все требования СП 63.13330 по первой и второй группам предельных состояний.

6.28 Расчет обследуемых конструкций по предельным состояниям второй группы не производится, если прогибы и ширина раскрытия трещин меньше предельно допустимых, а новые нагрузки не превышают действующие на момент обследования.

6.29 При расчете должны быть проверены сечения конструкций, имеющие дефекты и повреждения, а также снижение прочности бетона на 20 % и более.

6.30 При выполнении поверочных расчетов учитываются коэффициенты условий работы бетона и арматуры (установлены СП 63.13330), а также степень влияния дефектов и повреждений.

6.31 Расчетные характеристики бетона для поверочных расчетов по первой и второй группам предельных состояний определяются по СП 63.13330 в зависимости от класса бетона (если поверочные расчеты выполняются по проектным данным обследуемых конструкций, запроектированных по ныне действующим нормам с нормируемой характеристикой бетона на сжатие или по результатам определения фактической прочности бетона при обследовании). Для промежуточных значений условного класса бетона по прочности на сжатие расчетные характеристики определяются линейной интерполяцией.

6.32 Расчетные характеристики арматуры для поверочных расчетов определяются по СП 63.13330, исходя из класса арматуры, установленного по проектным данным, по результатам испытаний вырезанных образцов по ГОСТ 12004, по результатам химического анализа по ГОСТ 28473 или при отсутствии проектных данных и невозможности отбора образцов для испытания – по ее профилю.

6.33 При местном разрушении бетона сжатой зоны конструкции поверочный расчет производится по фактическим геометрическим размерам поперечного сечения за вычетом размера разрушенного участка.

6.34 При наличии силовых продольных трещин в месте сопряжения полки и ребра плит перекрытий и покрытий площадь сечения свесов полки в расчете не учитывается.

6.35 При наличии продольных трещин в предварительно напряженных плитах в зоне анкеровки рабочей арматуры к расчетному сопротивлению арматуры вводится понижающий коэффициент, равный для средних стержней рядов арматуры – 0,5, для угловых – 0,25.

6.36 При повреждении арматуры коррозией, обрыве части стержней арматуры поверочный расчет производится с учетом фактического уменьшения сечения или отсутствия части арматуры железобетонного элемента.

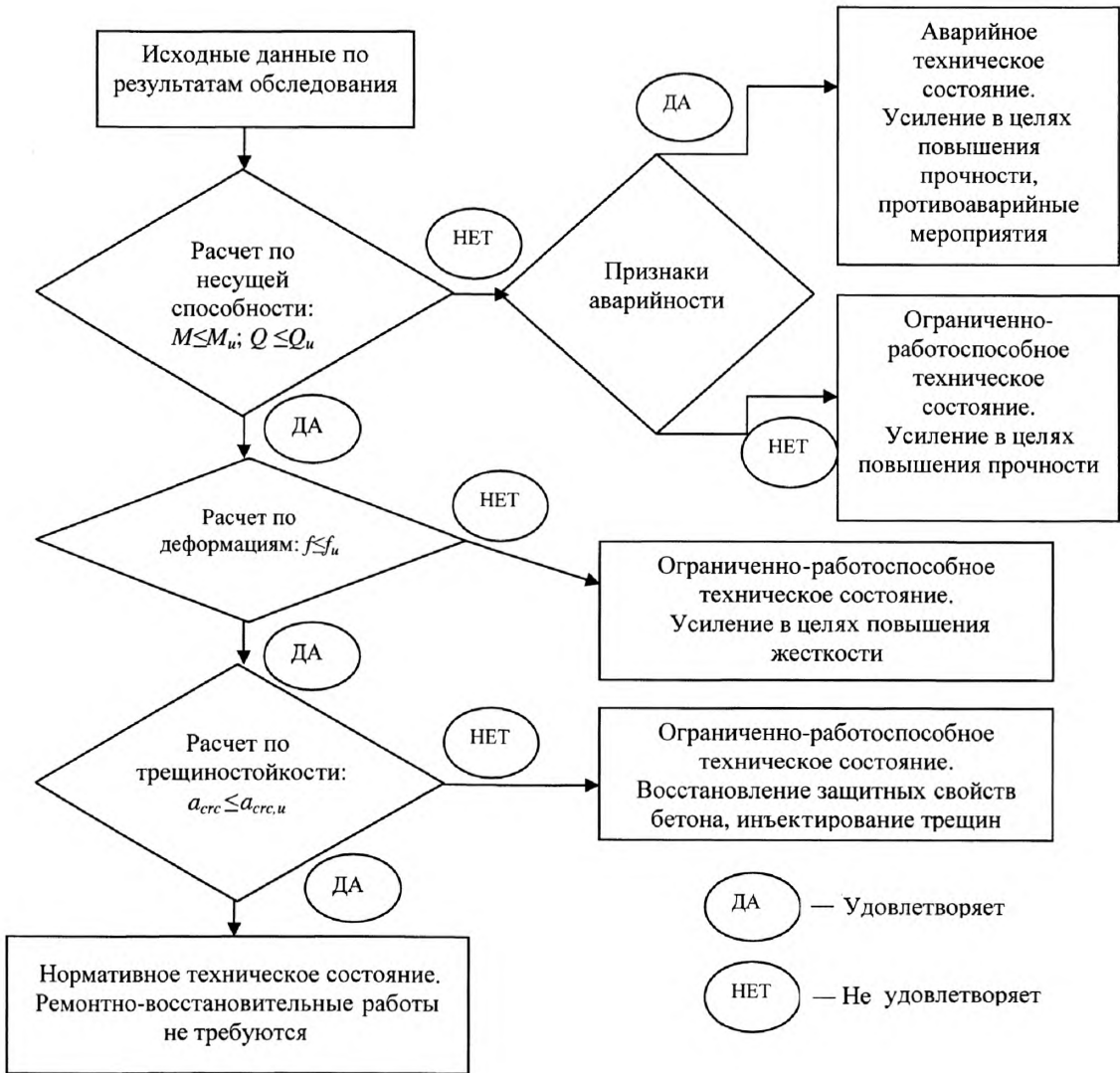
6.37 При наличии язвенной или питтинговой коррозии, а также в случаях, если коррозия вызвана хлоридами, арматура из высокопрочной проволоки в расчетах не учитывается.

6.38 В случае нарушения сцепления с бетоном отдельных стержней рабочей арматуры в ребристых плитах перекрытий и покрытий в растянутой зоне на участке по длине пролета элемента (откол защитного слоя, коррозия арматуры) при обеспеченной анкеровке по концам несущая способность плит снижается, а деформативность увеличивается.

*Примечание* – Методика предварительной оценки влияния нарушенного сцепления на прочность нормальных сечений и деформативность плит пролетом до 6 м приведена в приложении В.

6.39 В результате поверочных расчетов железобетонных конструкций в соответствии с алгоритмом, представленным на рисунке 6.1, категория технического состояния конструкции, приведенная в приложении А, уточняется. Исходя из категории состояния выбираются методы восстановления и усиления.

6.40 Выбор способа достижения требуемых эксплуатационных качеств железобетонных плит перекрытий и покрытий производят на основе данных обследования с учетом выявленных дефектов и поверочных расчетов в соответствии с таблицей 6.3.



$M_u$  и  $Q_u$  – несущая способность по изгибающему моменту и поперечной силе соответственно;  
 $f_u$  и  $a_{crc,u}$  – нормируемые значения прогиба и ширины раскрытия трещин

Рисунок 6.1 – Алгоритм оценки технического состояния железобетонных плит перекрытий и покрытий

Таблица 6.3 – Способы достижения требуемых эксплуатационных качеств плит

Восстановление проектных эксплуатационных качеств плит		Повышение проектных эксплуатационных качеств плит		Использование плит со сниженными эксплуатационными качествами
Обеспечение проектных условий эксплуатации	Восстановление проектных параметров и характеристик материалов	С предварительной разгрузкой конструкции	Под нагрузкой	Разгрузка

6.41 Методы восстановления и повышения проектных эксплуатационных качеств железобетонных конструкций, представленных в таблицах 6.4 и 6.5, должны удовлетворять требованиям технологичности и экономичности. При разработке проекта следует исходить из необходимости выполнения работ «без» или «с» кратковременной остановкой производства, с учетом агрессивности внешней среды, степени огнестойкости помещений и других факторов, способных повлиять на производство работ.

Таблица 6.4 – Методы восстановления проектных эксплуатационных качеств

Обеспечение температурно-влажностного режима	Восстановление защитных покрытий	Восстановление рабочей площади арматуры и защитного слоя бетона	Обеспечение требуемой проектом работы узлов сопряжения конструкций
----------------------------------------------	----------------------------------	-----------------------------------------------------------------	--------------------------------------------------------------------

Таблица 6.5 – Методы повышения проектных эксплуатационных качеств

Под нагрузкой или с предварительной разгрузкой конструкции						
Увеличение несущей способности		Изменение напряженного состояния		Изменение статической схемы работы		
Наращивание сечения с дополнительным армированием	Увеличение продольной арматуры	Установка дополнительной предварительно напряженной арматуры	Подведение разгружающих балок	Установка дополнительных опор	Изменение опорных закреплений	Включение в совместную работу сопряженных конструкций

6.42 Эксплуатационную пригодность плит перекрытий и покрытий можно обеспечить снижением постоянных и временных нагрузок:

- заменой состава полов или кровельной тепло- и гидрозащиты на более легкую;
- введением ограничений на временную полезную нагрузку;
- применением эффективной изоляции для источников динамических нагрузок.

6.43 При выборе метода усиления плит перекрытий и покрытий необходимо учитывать конкретные условия:

- характер действующих нагрузок;
- техническое состояния усиливаемой плиты;
- агрессивность среды;
- пожаро- и взрывоопасность и др.

Примечание – Методы усиления железобетонных многопустотных и ребристых плит классифицированы в настоящем стандарте, исходя из предполагаемой схемы разрушения конструкции.

6.44 Усиление растянутой зоны плит перекрытий и покрытий производится за счет увеличения площади поперечного сечения рабочей арматуры:

- путем установки дополнительной арматуры с соединением различными способами с рабочей арматурой плиты и последующим обетонированием с целью защиты арматуры от коррозии;
- путем наклеивания в растянутой зоне композиционных материалов.

6.45 Усиление сжатой зоны плит производится за счет увеличения поперечного сечения (путем устройства набетонок), установкой дополнительной сжатой арматуры, наклейкой композиционных материалов.

6.46 Усиление железобетонных плит перекрытий и покрытий для восприятия поперечных сил производится за счет увеличения размеров поперечного сечения, площади поперечной арматуры в зоне среза: путем устройства набетонок (наращива-



ний), железобетонных обойм и рубашек с обеспечением сцепления с бетоном конструкций, устройством металлических обойм.

6.47 Усиление плит при местном сжатии и продавливании производится за счет увеличения площади действия местной нагрузки наращиванием на ограниченной площади.

6.48 В случае разрушения железобетонных плит по двум и более схемам, а также при невозможности достижения требуемой степени повышения несущей способности путем усиления только одной зоны, применяется комбинированное усиление конструкций.

6.49 Методы усиления, изменяющие первоначальную статическую и расчетную схему плит: изменение места передачи нагрузки; введение дополнительных связей; устройство затяжек, распорок, шпренгелей, шарнирно-стержневых цепей, следует применять, как правило, при возможности внесения изменений в объемно-планировочные решения зданий и в начальные габариты помещений.

6.50 Восстановление и усиление плит перекрытий и покрытий, находящихся под нагрузкой, рекомендуется выполнять с предварительным напряжением элементов усиления для эффективного их включения в совместную работу с усиливаемыми конструкциями и их частичной разгрузки. Это производится, например, подклинкой дополнительных опор, предварительным растяжением затяжек, сжатием распорок, обжимом обойм при монтаже и др.

6.51 Для плит перекрытий и покрытий, имеющих повреждения, снижающие их несущую способность более чем на 50 %, в большинстве случаев целесообразно произвести полную замену конструкции. Замена может осуществляться: путем демонтажа заменяемых плит с последующим возведением новых; путем возведения новых с временным использованием в качестве опалубки и последующей разборкой заменяемых плит или путем возведения новых конструкций без разборки существующих с выполнением мероприятий, предотвращающих их обрушение. При этом конструкция усиления рассчитывается на полную действующую нагрузку.

6.52 Усиление плит перекрытия и покрытия при проведении реконструкции и технического перевооружения действующих предприятий следует проектировать с учетом следующих факторов:

- однотипности (серийности) работ по усилению;
- выполнения на стадии проектирования требований технологии и условий производства работ;
- применения прогрессивных материалов и конструктивных решений;
- унификации элементов усиления и деталей с учетом отклонения размеров усиливаемых конструкций от проектных;
- стоимости остановки производства, которая в большинстве случаев значительно превышает стоимость материалов и производства работ по усилению.

6.53 Схемы технических решений усиления плит перекрытий и покрытий приведены в приложении Б.

6.54 Расчет при восстановлении и повышении несущей способности плит перекрытий и покрытий следует производить в три этапа:

- а) по фактическому состоянию, установленному по результатам обследования, – на нагрузки, действующие на момент проведения обследования;
- б) по фактическому состоянию, установленному по результатам обследования, – на нагрузки, действующие на момент усиления, включающие нагрузку от конструкций восстановления или элементов усиления;
- в) после включения в работу элементов усиления – на полные эксплуатационные нагрузки.

6.55 Плиты перекрытий и покрытий до начала работ по ремонту или усилению должны удовлетворять требованиям по несущей способности (предельные состояния первой группы).

6.56 Плиты перекрытий и покрытий после мероприятий по ремонту, усилению должны удовлетворять требованиям по несущей способности, эксплуатационной пригодности и долговечности.

## **7 Строительные работы**

### **7.1 Общие положения**

7.1.1 Плиты перекрытий и покрытий следует усиливать после того, как будет проверена невозможность обеспечения их безаварийной эксплуатации в новых условиях без усиления по 7.1.2.

7.1.2 При проверке плит перекрытий и покрытий следует учитывать возможность: рационального распределения технологических нагрузок, введения временных разгружающих элементов (см. Б.4 приложения Б) и устройств при демонтаже и монтаже оборудования, ограничения по одновременному загрузению временными нагрузками больших площадей перекрытий, снижения уровня вибрации и динамических нагрузок посредством применения эффективной виброизоляции машин и ряда других мероприятий.

7.1.3 Работы по сверлению отверстий и выемок в бетоне, а также по скалыванию бетона рекомендуется выполнять с помощью алмазного бурения (сверления) или резки без повреждения арматуры, а после установки усиливающих элементов эти места должны быть тщательно забетонированы или заделаны раствором либо специальным ремонтным составом.

7.1.4 На участках с укладкой слоя монолитного бетона должно быть обеспечено его надежное сцепление с железобетонными конструкциями. Поверхностям элементов в зоне укладки бетона следует придать шероховатость путем насечки, обдирки поверхностного слоя, химическим способом и др. Кроме того, целесообразно произвести скалывание верхних частей бетона, замоноличивающего швы между сборными элементами, для образования шпонок, обеспечивающих сцепление нового и старого бетона.

Поверхность конструкции промывается водой под давлением и выдерживается во влажном состоянии не менее 4 ч с удалением свободной воды перед бетонированием.

7.1.5 Бетонные работы по усилению и восстановлению плит перекрытий и покрытий следует вести без перерывов. Рекомендуемые способы восстановления защитного слоя приведены в приложении Г.

7.1.6 Крупность фракции заполнителя для бетона усиления не должна превышать:

- в обоямах толщиной от 75 до 120 мм из литого бетона с суперпластификатором – 10 мм (но не менее 5 мм);
- в более крупных объемах бетона, уплотняемых вибратором, – 20 мм;
- при нанесении смеси набрызгом – не более половины наносимого слоя;
- при торкретировании – 10 мм;
- при заполнении полостей до 50 мм – 5 мм;
- при заполнении полостей более 50 мм – 10 мм;
- в полостях с частым расположением арматуры – не более 3/4 расстояния между арматурными стержнями.

Примечание – В отдельных случаях со сложными по форме или армированию объемами допускается применять цементно-песчаные бетоны с песком крупностью не менее 2 мм.

7.1.7 При отсутствии самоуплотняющегося бетона удобоукладываемость бетонной смеси при вертикальном бетонировании назначают в зависимости от толщины бетонируемого элемента с учетом требований по таблице 7.1. Для литых бетонных смесей с суперпластификаторами осадка конуса должна быть более 18 см.

Таблица 7.1 – Зависимость удобоукладываемости бетонной смеси от толщины бетонируемого элемента

Толщина бетонируемого элемента, мм	Осадка конуса, см	Примечание
До 120	6–8	–
120–200	2–5	–
Более 200	1–3	С вибрированием

7.1.8 Монтируемые элементы усиления должны быть, как правило, снабжены устройствами для рихтовки, а также устройствами, обеспечивающими их включение в работу. Должно быть обеспечено плотное прилегание стальных элементов усиления к железобетонным конструкциям путем применения монтажных струбцин, установки элементов на раствор, зачеканки раствора в имеющиеся зазоры и использования анкером.

## **7.2 Правила восстановления эксплуатационных качеств плит перекрытий и покрытий**

7.2.1 Работы по ремонту плит перекрытий и покрытий заключаются в демонтаже поврежденных участков защитного слоя бетона, очистке и антикоррозионной обработке арматуры, восстановлении защитного слоя арматуры, ремонте трещин, устройстве защитных слоев.

*Примечание* – Условно эти работы можно разделить на пять этапов:

- подготовка поверхности с ремонтом трещин в теле плит;
- коррозионная защита арматуры, создание контактного слоя;
- ремонт локальных повреждений;
- восстановление защитного слоя бетона;
- защита поверхностей плит перекрытий и покрытий.

7.2.2 Способы восстановления защитного слоя и ремонта поврежденных участков плит перекрытий и покрытий представлены в приложении Г.

7.2.3 Для подготовки поверхности участки бетонной поверхности, подверженные коррозии или карбонизации, а также разрушенный и отслоившийся бетон, штукатурка или другие декоративно-отделочные слои следует тщательно удалить механическим путем до получения чистой бетонной поверхности без остатков на поверхности каких-либо веществ, препятствующих адгезии.

7.2.3.1 После очистки поверхности бетона необходимо:

- проверить уровень pH (степень карбонизации бетона) по ГОСТ 31384, чтобы убедиться в том, что под восстанавливаемым слоем не будет поврежденного

слоя бетона. В случае прогрессирующей коррозии бетона необходимо очистить поверхность механическим способом, пескоструйной или водоструйной очисткой;

- осмотреть трещины и пустоты, оценить величину раскрытия и размер трещин с использованием измерительных луп по ГОСТ 25706, определить их стабильность (дальнейшее раскрытие) и пропускают ли они воду («глухие» или сквозные трещины), выполнить заделку трещин в плитах перекрытий и покрытий.

7.2.3.2 Ремонт трещин выполняется инъектированием в соответствии с СП 28.13330 специальных герметизирующих составов на основе:

- эпоксидной смолы (когда необходимо закрыть стабилизированные трещины с раскрытием до 3 мм, без расширения и углубления трещин и обеспечить сплошность поверхности конструкции);

- полиуретановой смолы (когда трещины активные или подвержены динамическим воздействиям, а также когда необходимо закрыть деформационные швы в строительных конструкциях);

- высокопрочных расширяющихся цементов (для заполнения стабилизированных трещин при раскрытии более 3 мм).

7.2.4 Коррозионная защита арматуры выполняется в соответствии с требованиями СП 28.13330 в случае, если коррозия бетона разрушила защитный слой и достигла арматурных стержней. Для этого:

- удаляется слой бетона до того места, где коррозия отсутствует;

- арматурные стержни очищают от ржавчины пескоструйной очисткой или механически до чистого металлического блеска, с обязательным последующим удалением металлической и бетонной пыли сжатым обезжиренным воздухом (допустимо после пескоструйной очистки и очистки сжатым воздухом наличие влаги на арматурных стержнях). Работы необходимо производить не позже чем через 3 ч после очистки арматурных стержней.

7.2.4.1 В случае, если степень коррозионного износа арматурных стержней такова, что требуется их замена, подбор сечения и количество дополнительной

арматуры производят проектные организации в соответствии с расчетными положениями СП 63.13330.

7.2.4.2 Создание контактного слоя производится с целью повышения адгезионной прочности старой основой с новым заполняющим ремонтным материалом, а также для компенсации усадочных и температурных напряжений в основании и ремонтном слое за счет высокой эластичности контактного слоя.

7.2.4.3 Для создания контактного слоя рекомендуется применять адгезионные составы, наносимые с помощью кисти на чистую, влажную бетонную поверхность и арматурные стержни. Ремонтные слои, восстанавливающие защитный слой бетона и локальные повреждения, наносят после высыхания контактного слоя, когда раствор еще слегка влажный (от 30 до 60 мин после нанесения). Если это время необходимо увеличить, то наносят еще один контактный слой, но только после того, как предыдущий слой полностью затвердеет.

7.2.5 Ремонт локальных разрушений проводят в зависимости от глубины поврежденного слоя с использованием различных бетонов и ремонтных составов. Растворы наносят шпателем на свеженанесенный контактный слой, укладывают непосредственно в опалубку или применяют метод торкретирования (например, по ТУ 5745-001-16216892-06 [8]). При необходимости поверхность ремонтных растворов выравнивают теркой, металлическим или пластиковым мастерком в течение от 10 до 20 мин после нанесения.

7.2.6 Защита бетонных поверхностей производится с помощью красок или синтетических полимерных штукатурок с учетом требований СП 28.13330.

7.2.7 При восстановлении и повышении несущей способности плит перекрытий и покрытий необходимо предусмотреть мероприятия по закреплению их в проектном положении, удалению бетона на разрушенных участках, выравниванию арматуры с последующим усилением.

7.2.8 Удаление бетона следует производить с вырубкой полостей безударными методами с применением углошлифовальных машин преимущественно

прямоугольной формы с тем, чтобы основные рабочие грани полостей были по возможности перпендикулярны направлению действующих усилий, а остальные грани – примерно параллельны им. При этом следует избегать устройства полостей, труднодоступных для заполнения их бетоном.

7.2.9 Для обеспечения совместной работы бетона усиливаемой конструкции с бетоном усиления, кроме работ по нанесению контактного слоя, рекомендуется гладкие контактные поверхности подвергнуть пескоструйной обработке или нанести насечку. Непосредственно перед укладкой нового бетона поверхность старого должна быть промыта струей воды под давлением. При этом лишняя вода в виде лужиц должна быть удалена.

7.2.10 Поверхность скважин, пробуренных в бетоне для закрепления арматуры эпоксидным клеем или виброзачеканкой для наращивания конструкций или крепления закладных элементов, должна быть очищена от инородных включений, воды, наледи. Скважины, залитые водой, должны быть после удаления воды осушены сжатым воздухом.

7.2.11 Поверхность арматуры, подлежащей закреплению в скважинах, должна быть очищена от грязи механическим путем, от смазки и жировых пятен – с помощью ацетона по ГОСТ 2768 или других составов, от коррозии – обработкой 20 % раствором соляной кислоты по ГОСТ 3118 или другими специальными составами.

### **7.3 Правила выполнения сварочных работ**

7.3.1 Сварочные работы выполняются в соответствии с требованиями РТМ 393-94 [9], ГОСТ 10922, СП 16.13330, СП 63.13330 и СП 70.13330.

7.3.2 Для ручной электродуговой сварки стальных элементов при монтаже применяют электроды Э42, Э42А, Э46, Э46А, Э50, Э50А по ГОСТ 9467.

7.3.3 Для сварки стальных конструкций усиления по СП 16.13330.2011 (приложение Г) следует применять: электроды для ручной дуговой сварки по ГОСТ 9467, сварочную проволоку по ГОСТ 2246, флюсы по ГОСТ 9087, порошковую проволоку по ГОСТ 26271.



7.3.4 Арматуру класса А240 из стали всех марок допускается сваривать любыми способами сварки арматуры класса АІ, приведенными в ГОСТ 14098. Горячекатаную арматуру класса А400С и А500С из сталей всех марок допускается сваривать любыми способами сварки арматуры класса АІІІ из стали марки 25Г2С, приведенными в ГОСТ 14098. Термомеханически упрочненную арматуру классов А400С, А500С, А500СП и Аи600С из стали марки 20Г2СФБА допускается сваривать любыми способами сварки и типами соединений, приведенными в ГОСТ 14098, за исключением способов сварки, выполняемых в съемных инвентарных формах, применение которых для любой термически упрочненной стали не рекомендуется.

7.3.5 Сварку горячекатаной арматуры класса А240, А400С и А500С следует производить в соответствии с ГОСТ 14098 по технологии, регламентированной РТМ 393-94 [9] для А240 – АІ, для А400С и А500С – АІІІ.

7.3.6 Сварку термомеханически упрочненной стали классов А400С, А500С, А500СП и Аи600С следует производить на основе общих правил РТМ 393-94 [9] и ГОСТ 14098 с учетом указаний по типам сварки и дополнительных указаний, приведенных в 7.3.4–7.3.16.

7.3.7 Крестообразные соединения (тип К1-Кт по ГОСТ 14098) следует выполнять контактной точечной сваркой на оборудовании, технические возможности которого приведены в РТМ 393-94 [9, таблицы 1–3 приложения 6], а также на аналогичном оборудовании новых типов и марок. Параметры режимов контактной точечной сварки следует выбирать в зависимости от класса и диаметра поперечной арматуры по РТМ 393-94 [9, пункты 4.1.8, 4.1.9].

7.3.8 Крестообразные соединения с рабочими стержнями из стали класса А400С, А500С, А500СП и Аи600С с ненормируемой прочностью допускается выполнять дуговыми прихватками (тип соединений К3-Рр по ГОСТ 14098) по РТМ 393-94 [9]. В крестообразных соединениях арматуры класса Аи600С не допускаются дуговые прихватки в сочетании с арматурной сталью класса А400 (А-ІІІ) марки 35ГС.

Примечание – При проектировании крестообразных соединений с рабочими стержнями из стали А400С, А500С и А500СП рекомендуется использовать ТСН 102-00 [10, таблицы 6, 7 и пункт 6.4].

7.3.9 При усилении под нагрузкой рекомендуется избегать конструктивных решений, предусматривающих сварные соединения существующей арматуры со стальными элементами усиления.

7.3.10 Не допускается применение сварных соединений при напряжениях в арматуре усиливаемого элемента более 0,85 предела текучести арматуры. Проверку величины напряжений в арматуре производят по наиболее нагруженному и наиболее ослабленному сечениям с учетом фактической прочности и площади сечения арматуры и бетона. Площадь сечения арматуры в этом случае принимается за вычетом площади сечения свариваемого стержня.

7.3.11 Если конструктивное решение предусматривает сварные соединения, коротышки, скобы и другие соединительные детали, привариваемые к существующей арматуре, то во избежание поджогов и подрезов рекомендуется изготавливать их из арматурной стали класса А240, А400, А500С диаметром от 10 до 16 мм.

7.3.12 Детали, соединяющие существующую и дополнительную арматуру, устанавливаемые на сварке, должны располагаться «вразбежку» (в шахматном порядке). При этом расстояние между соединительными деталями вдоль стержней арматуры не должно быть меньше 20 диаметров арматуры.

7.3.13 Для обеспечения минимальных деформаций конструкций в процессе сварочных работ следует соблюдать вид, конструкцию, очередность выполнения, количество проходов сварных швов и марку электродов, предусмотренных конструктивным решением.

7.3.14 Для снижения деформаций в плитах перекрытий и покрытий приварку дополнительной арматуры к существующей коротышками, при выполнении ее под нагрузкой, рекомендуется осуществлять в направлении от менее нагруженных сечений к более нагруженным, по возможности, симметрично с обеих сторон. Приварку скоб, хомутов необходимо вести от изогнутой части к концу стержня с обя-

зательным заплавлением кратера шва. Во всех случаях при усилении во избежание концентрации напряжений следует назначать минимально необходимое сечение сварных швов, причем целесообразнее увеличивать длину шва, а не его сечение.

7.3.15 При приварке дополнительной арматуры к существующей сварные швы с катетом  $k_f$  от 4 до 6 мм в конструкциях, разгружаемых во время выполнения работ по усилению, допускается выполнять за один проход; швы с  $k_f > 6$  мм – за два прохода; при сварке под нагрузкой при отрицательной температуре, а также для конструкций, воспринимающих при эксплуатации динамические нагрузки, швы с  $k_f < 6$  мм выполняются за два прохода, а при  $k_f > 6$  мм – за три прохода.

7.3.16 В случае сварки листового металла или приварки к нему арматуры в конструкциях, разгружаемых на время усиления, швы с катетом  $k_f$  от 8 до 9 мм выполняются за три прохода при их горизонтальном положении и за четыре прохода при вертикальном и потолочном положении, швы с  $k_f = 10$  мм выполняются соответственно за три и пять проходов. Сварка таких конструкций под нагрузкой при отрицательной температуре и для конструкций, воспринимающих при эксплуатации динамические нагрузки, швы с  $k_f$  от 8 до 9 мм выполняют за четыре прохода, а швы с  $k_f > 10$  мм – за пять проходов.

7.3.17 При необходимости закрепления закладных деталей последние должны привариваться к существующей арматуре фланговыми швами по 7.3.14.

7.3.18 Сварные швы в стальных конструкциях усиления должны отвечать требованиям ГОСТ 5264 и ГОСТ 8713.

Примечание – Наиболее рационально применять сварные швы, расположенные симметрично относительно нейтральных осей свариваемых элементов.

7.3.19 При устройстве многослойных швов после наложения каждого последующего слоя следует устраивать перерывы для остывания предыдущего до температуры ниже плюс 100 °С.

7.3.20 Двусторонние многослойные швы следует накладывать симметрично слоями поочередно с каждой стороны.

7.3.21 В элементах, подверженных динамическим нагрузкам, рекомендуется предусматривать вогнутые сварные швы, концы которых должны выводиться в менее нагруженные области.

7.3.22 В деталях, воспринимающих растягивающие динамические напряжения, не рекомендуется применять поперечные сварные швы.

7.3.23 Прихватку при сборке деталей, воспринимающих динамические нагрузки, рекомендуется выполнять электродами толщиной 2,5 мм.

7.3.24 Максимальная толщина шва за один проход должна быть 2 мм для угловых швов и 3 мм для швов других типов. Длина прихваток должна быть не более 20 мм.

7.3.25 При применении для усиления штампованных и гнутых в холодном состоянии профилей следует избегать сварных швов, накладываемых в области изгиба.

7.3.26 Перед сваркой арматурных стержней свариваемые концы и соединительные накладки должны быть очищены в местах сварки от грязи, масла и других загрязнений до чистого металла. Вода, в том числе конденсатная, снег, лед должны быть удалены с поверхности стержней и соединительных накладок посредством нагревания их пламенем газовых горелок и паяльных ламп до температуры плюс 100 °С.

7.3.27 Не допускается наличие ожогов и подплавлений от дуговой сварки на поверхности рабочих стержней. Ожоги должны быть зачищены абразивным кругом, при этом уменьшение площади сечения стержня (углубление в основной металл) не должно превышать 3 %. Место зачистки стержня должно иметь плавные переходы, а риски от абразивной обработки должны быть направлены вдоль стержня.

7.3.28 При необходимости приварки коротышей, соединительных скоб существующая арматура вскрывается в местах их установки не менее чем на половину

своего диаметра участками, превышающими длину соединительных деталей на величину от 10 до 15 мм.

7.3.29 Отрезка концов стержней электрической дугой при усилении конструкций не допускается.

7.3.30 Контактную сварку соединений стержней из термомеханически упроченной стали класса А400С, А500С, А500СП встык следует выполнять способом непрерывного оплавления на режимах, приведенных в РТМ 393-94 [9, пункты 4.3.6–4.3.15] для арматуры классов Ат-IIIС и Ат-IVС. Ступень трансформатора машины следует устанавливать опытным путем из условия обеспечения устойчивого процесса оплавления без предварительного подогрева.

Примечание – Оптимальные параметры контактной стыковой сварки арматуры А400С, А500С, А500СП приведены в ТСН 102-00 [10, пункт 6.4].

7.3.31 Соединения встык горизонтальных и вертикальных стержней в монтажных условиях выполняются ванно-шовной сваркой и многослойными сварными швами на стальной остающейся скобе (типов С15-Рс и С19-Рм по ГОСТ 14098). При этом длина скобы-накладки принимается не менее  $4d+1$  (четыре диаметра стыкуемых стержней плюс зазор между ними по РТМ 393-94 [9]). Фланговые швы, соединяющие скобу-накладку со стержнями, следует накладывать от краев скобы к середине после выполнения и полного остывания основного шва.

7.3.32 Ручную дуговую сварку протяженными швами, горизонтально или вертикально расположенных термомеханически упроченных стержней классов А400С, А500С, А500СП, следует выполнять с парными накладками (тип С21-Рн) для диаметров не более 25+25 мм или для диаметров 18+18 мм внахлестку соответственно для сталей классов А400С, А500С, А500СП (тип С23-Рэ).

7.3.32.1 Длина накладок или нахлестки составляет десять номинальных диаметров стыкуемых стержней  $d_n$  (для соединения С21-Рн по ГОСТ 14098 добавляется зазор не более половины номинального диаметра  $d_n$ ).

7.3.32.2 Сварку производят в шахматном порядке. Сварку в нижнем положении следует осуществлять, накладывая швы от краев в середину. В вертикальном положении швы накладываются снизу вверх.

7.3.32.3 Сварку арматуры следует производить таким образом, чтобы нагрев стыкуемых стержней у края накладок или нахлестки был минимальным. Для этого каждый последующий шов или проход накладывается после остывания предыдущего до температуры от плюс 100 °С до 150 °С.

7.3.32.4 Для осуществления последнего положения сварщик должен одновременно сваривать четыре-пять стыков. Сначала выполняется «первый» шов на первом стыке, затем «первый» шов на втором стыке и др. После наложения «первых» швов на всех четырех или пяти стыках накладывают «вторые» швы и так далее до окончания сварки всех стыков.

7.3.32.5 Концы накладок должны оставаться незаваренными на длину от половины до одного номинального диаметра стыкуемых стержней  $d_n$  с обеих сторон.

7.3.33 Нахлесточные соединения стержней из термомеханически упрочненной стали классов А400С, А500С и А500СП из стали марки 20Г2СФБА с плоскими элементами проката, выполняемые дуговой сваркой (тип Н1-Р<sub>ш</sub> по ГОСТ 14098), следует осуществлять протяженными швами.

Примечание – Оптимальные параметры дуговой сварки арматуры А400С, А500С, А500СП из стали марки 20Г2СФБА с плоскими элементами проката приведены в ТСН 102-00 [10, пункт 6.11].

7.3.34 При контроле качества сварных соединений отбор проб для испытаний конструкции образцов и схемы их испытаний должны соответствовать требованиям ГОСТ 10922 и РТМ 393-94 [9].

7.3.35 Образцы сварных соединений арматуры класса А400С при механических испытаниях до разрушения должны иметь минимальное временное сопротивление не менее 500 МПа, а для арматуры классов А500С и А500СП – не менее 550 МПа.

## 7.4 Технология усиления композиционными материалами

7.4.1 Технология выполнения работ по усилению плит перекрытий и покрытий наиболее распространенными углепластиковыми материалами и контроль качества приведены на рисунке 7.1.

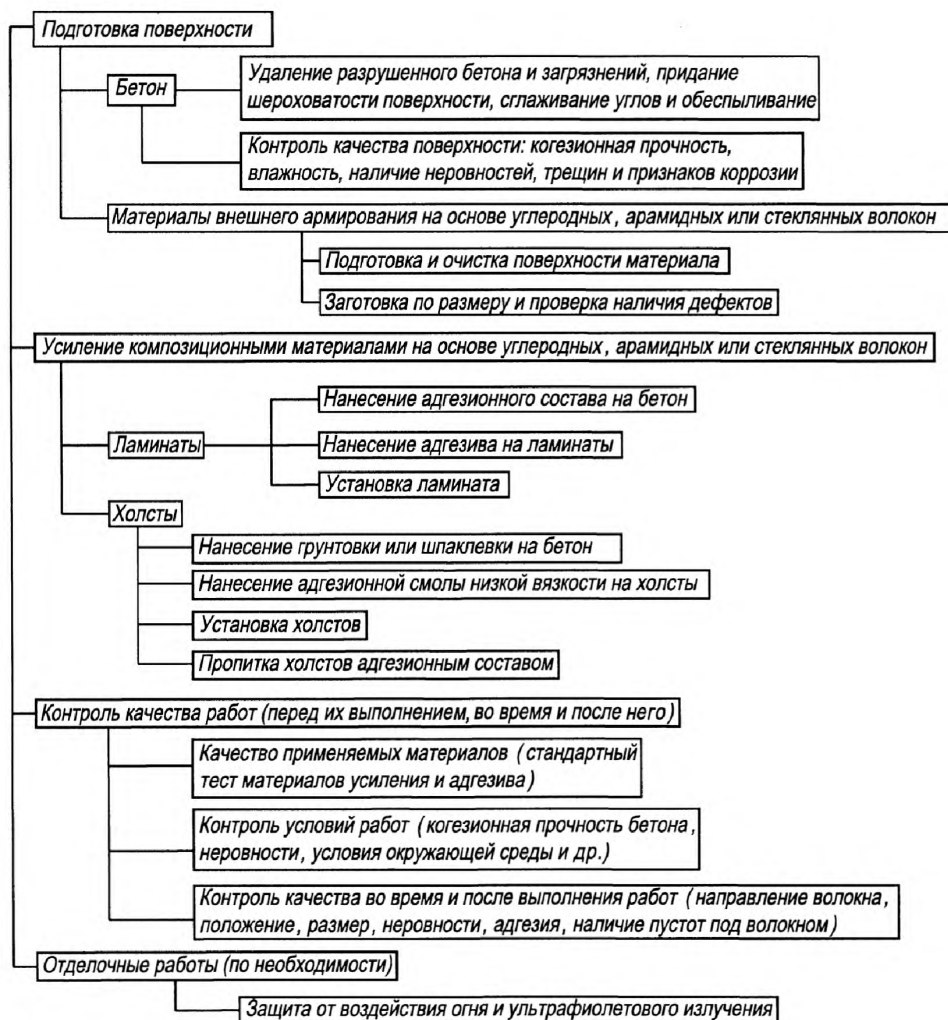


Рисунок 7.1 – Технологическая схема внешнего армирования железобетонных конструкций композиционными материалами

Примечание – При усилении плит перекрытий и покрытий композиционными материалами рекомендуется руководствоваться Изданием [7].

Перед началом выполнения работ по усилению композиционными материалами необходимо провести входной контроль композиционных материалов и соответствие требованиям следующих параметров:

- температура окружающего воздуха – не ниже плюс 10 °С;
- влажность бетона – не выше 4 %;
- температура поверхности бетона – на 3 °С выше температуры точки росы окружающего воздуха;
- когезия поверхностного слоя бетона должна быть в месте монтажа ламинатов не менее 1,5 Н/мм<sup>2</sup> (15 кг/см<sup>2</sup>), в месте монтажа холстов – не менее 1,0 Н/мм<sup>2</sup> (10 кг/см<sup>2</sup>).

Работы по усилению плит перекрытий и покрытий углепластиковыми материалами включают:

- подготовку поверхности конструкции;
- заготовку холстов и ламинатов;
- приготовление адгезионного состава;
- приклеивание элементов внешнего армирования;
- нанесение защитного покрытия от воздействия внешней среды;
- контроль качества производства работ.

#### 7.4.2 Подготовка основания под приклеивание.

7.4.2.1 Основание должно отвечать определенным требованиям по плоскостности, наличию дефектов и прочности бетона.

Примечание – Под основанием подразумевается поверхность бетона, на которую производится приклеивание элемента внешнего армирования (ламината или холста).

Неровность поверхности не должна превышать 5 мм на базе 2 м или 1 мм на базе 0,3 м. Мелкие дефекты (сколы, раковины, углубления до 5 мм) устраняют применением полимерцементных составов либо эпоксидных составов с наполнителем (молотым кварцевым песком).



Выравнивание значительных (более 25 см<sup>2</sup>) участков поверхности производится с использованием полимерцементных ремонтных составов путем ручной шпатлевки.

7.4.2.2 Механические характеристики материала основания (бетона) должны соответствовать передаваемым усилиям, прилагаемым к промежуточному слою склеивания.

7.4.2.3 Поверхность должна быть очищена от краски, масла, жирных пятен, цементной пленки.

Очистка поверхности осуществляется путем пескоструйной обработки или обработки металлическими щетками с последующей высоконапорной промывкой водой (под давлением не менее 100 бар).

7.4.2.4 В случае разрушения (отслоения) защитного слоя бетона в результате коррозии арматуры следует очистить обнаженную арматуру от продуктов коррозии, обработать ее в соответствии с СП 28.13330 преобразователем ржавчины и праймерным составом. После этого восстановить защитный слой бетона специальными ремонтными составами в соответствии с СП 28.13330.

7.4.2.5 При устройстве обоев и хомутов из холстов в поперечном направлении конструкции на ее наружных углах необходимо выполнить фаски с катетом от 1 до 2 см, либо галтель с радиусом от 1 до 2 см, а на внутренних углах ремонтными смесями выполнить галтель радиусом не менее 20 см.

7.4.2.6 Трещины с раскрытием более 0,3 мм должны быть инъектированы низковязким эпоксидным составом в соответствии с СП 28.13330, трещины с меньшим раскрытием могут быть затерты полимерцементным раствором в соответствии с СП 28.13330.

7.4.2.7 На поверхность основания мелом наносятся линии разметки в соответствии с принятой проектом схемой приклеивания элементов внешнего армирования.

### 7.4.3 Раскрой ламинатов и холстов

7.4.3.1 Раскрой ламинатов и холстов производят в соответствии с принятой проектом схемой приклеивания. Заготовки нарезаются по типоразмерам в количестве, необходимом для внешнего армирования одной конструкции.

7.4.3.2 Раскрой ламинатов и холстов производят на гладком столе (верстаке), покрытом полиэтиленовой пленкой. Стол должен быть снабжен приспособлением для разматывания ламинатов и холстов с бобины. Для резки холстов следует использовать ножницы или острый нож, ламинаты нарезают с помощью специальной нарезной машины, снабженной диском по металлу.

Нарезанные холсты сматывают в рулон, снабжают этикеткой с указанием номера, размера и количества заготовок и помещают в полиэтиленовый мешок.

Заготовки ламинатов перемещают к посту нанесения адгезионного состава.

### 7.4.4 Приготовление адгезионного состава

7.4.4.1 При приготовлении адгезионного состава для приклеивания холстов и ламинатов компоненты А (эпоксидная смола) и Б (отвердитель) смешивают в соотношениях, определяемых техническими условиями.

Дозирование компонентов А и Б необходимо производить путем взвешивания или по объему.

7.4.4.2 Приготовление адгезива производится в чистой металлической, фарфоровой, стеклянной или полиэтиленовой емкости объемом не менее 3 л следующим образом: в емкость отвешивают необходимое количество компонента А, добавляют требуемое по соотношению количество компонента Б и производят тщательное перемешивание вручную деревянной или алюминиевой лопаткой либо с помощью низкооборотной дрели с насадкой (до 500 оборотов в минуту с целью ограничения аэрации смеси). Емкость закрывают крышкой, снабжают этикеткой с указанием времени приготовления и передают к месту производства работ.

### 7.4.5 Приклеивание холстов

7.4.5.1 Перед нанесением на бетонное основание первого слоя адгезионного состава (праймерного слоя) поверхность основания должна быть обдута сжатым воздухом.

Праймерный слой наносят на основание с целью пропитки поверхности и заполнения мелких неровностей. Состав наносят с помощью шпателя, кисти, валика с коротким ворсом.

7.4.5.2 Холсты должны всегда укладываться на слой адгезионного состава. Делается это путем постепенного размещения холста с одного края основания до другого. В процессе укладки необходимо следить, чтобы внешняя кромка холста была параллельна линии разметки на основании либо кромке предыдущего холста.

7.4.5.3 Холсты должны укладываться без складок и без излишнего натяжения. После укладки осуществляется прикатка (прижатие) холста, в процессе которой происходит его пропитка. Прикатка осуществляется с помощью жесткого резинового валика от центра к краям строго в продольном направлении (вдоль волокон холста). После осуществления прикатки холст должен быть немного липким на ощупь, но без явно видимого покрытия адгезионным составом.

7.4.5.4 Перед укладкой второго слоя холста (при многослойной схеме внешнего армирования) на прикатанный первый слой холста наносят следующий слой эпоксидного связующего.

Укладку и прикатку второго и последующих слоев холста производят аналогичным образом. После укладки последнего слоя холста на его поверхность наносят финишный слой связующего.

7.4.5.5 Расход адгезионного состава при приклеивании элементов внешнего армирования зависит от качества поверхности конструкции, типа состава, температуры и влажности окружающей среды и указывается в проекте производства работ.

7.4.5.6 По специфике производства работ можно выделить три области приклеивания холстов:

- приклеивание на горизонтальные поверхности сверху (на поверхность пола);
- приклеивание на горизонтальные поверхности снизу (на поверхность потолка);
- приклеивание на вертикальные поверхности.

7.4.5.7 При приклеивании на горизонтальные поверхности сверху холст постепенно укладывается без натяжения от центра к краям, разглаживается руками и прикатывается валиком. Укладка осуществляется двумя квалифицированными рабочими.

Укладку каждого последующего слоя можно начинать сразу же после завершения прикатки предыдущего слоя. Технологических ограничений по количеству укладываемых слоев нет.

7.4.5.8 При приклеивании на горизонтальные поверхности снизу (потолок) холст прижимают (фиксируют) с одного конца и затем постепенно укладывают и прикатывают по всей длине. При этом холст можно предварительно нарезать (заготовить) на отрезки проектной длины либо постепенно разматывать с бобины и обрезать по месту в процессе приклеивания. Прикатка холста осуществляется от центра к краям с целью предотвращения образования складок. Как правило, приклеивание холста на потолочную поверхность осуществляется двумя рабочими.

7.4.5.9 В зависимости от вязкости адгезионного состава (определяемой в значительной мере температурой окружающей среды) приклеивание холста производится непосредственно вслед за нанесением адгезива либо после некоторой выдержки (не более 20 мин) для повышения его вязкости, обеспечивая тем самым фиксацию холста на потолочной поверхности (холст не отваливается после прикатки). Время выдержки определяется экспериментально путем пробного приклеивания. Продолжительность выдержки перед приклеиванием каждого последующего слоя определяется аналогичным образом.

7.4.5.10 При выполнении внешнего армирования на вертикальных поверхностях нанесение адгезионного состава на основание производится сверху вниз. Приклеивание поперечных относительно конструкции полос холста осуществляется путем фиксации (прижатия) холста в верхней части и постепенной укладки и разглаживания по высоте с последующей прикаткой.

7.4.5.11 Приклеивание продольных полос холста на вертикальные поверхности производится путем его фиксации в крайнем (левом или правом) положении с последующей укладкой и прикаткой по длине. Время выдержки перед приклеиванием каждого последующего слоя определяется по 7.4.5.9.

7.4.5.12 Выполнение многослойных элементов внешнего армирования на вертикальных поверхностях в продольном и поперечном направлениях («сетка») производится путем последовательного послойного приклеивания полос холста попеременно в двух направлениях.

7.4.5.13 Операции по приклеиванию холстов могут выполняться при температуре окружающей среды в диапазоне от плюс 5 до плюс 35 °С; при этом температура бетона основания должна быть выше плюс 5 °С и выше температуры точки росы на 3 °С.

7.4.5.14 Эпоксидные адгезионные составы не следует наносить на замерзшие поверхности. В случаях, когда температура поверхности бетона ниже допустимого уровня, может иметь место недостаточное насыщение волокон и/или низкая степень отверждения смолы, что отрицательно скажется на работе системы внешнего армирования. Для повышения температуры основания могут быть использованы дополнительные локальные источники тепла.

7.4.5.15 Эпоксидные адгезионные составы не должны наноситься на мокрую поверхность. Открытая влага должна быть удалена (вытерта), поверхность обдута сжатым воздухом.

7.4.5.16 Полное отверждение эпоксидных адгезионных составов в естественных условиях происходит в течение нескольких суток и в значительной мере зависит от

температуры окружающей среды. Как правило, время отверждения должно составлять не менее 24 часов при температуре выше плюс 20 °С и не менее 36 часов при температуре от плюс 5 до плюс 20 °С.

7.4.5.17 Для обеспечения безопасности (пожарной, защиты от вандализма) или по эстетическим соображениям элементы внешнего армирования на заключительной стадии работ могут быть дополнены различными покрытиями, совместимыми с эпоксидным связующим (красками на эпоксидной основе, полиуретановыми покрытиями, специальными огнеупорными составами). Для лучшего сцепления этих покрытий с элементом внешнего армирования поверхность последнего после укладки финишного слоя связующего присыпается тонким слоем сухого песка крупностью от 0,5 до 1,5 мм.

#### 7.4.6 Приклеивание ламинатов

7.4.6.1 Ламинаты могут быть использованы для внешнего армирования путем приклеивания на поверхность конструкции либо путем установки полос ламината в предварительно подготовленные пазы.

При внешнем армировании подготовка основания производится так же, как и в случае приклеивания холстов.

7.4.6.2 Перед приклеиванием мерные заготовки ламината раскладывают на рабочем столе (верстаке) и тщательно протирают смоченной ацетоном ветошью. На подготовленную поверхность наносится тонкий (от 1,0 до 1,5 мм) слой адгезионного состава путем протягивания ламината через специальное устройство с дозатором.

Аналогичный слой адгезионного состава толщиной 1 мм наносят на предварительно подготовленное и обеспыленное основание. Затем ламинат укладывают на основание (клей к клею) и прикатывают валиком так, чтобы вытеснить избыток воздуха. При этом образующийся избыток адгезионного состава убирают шпателем. В случае, если проектом внешнего армирования предусматривается установка

усиливающего элемента из двух или нескольких слоев ламината, производят последовательное приклеивание необходимого количества слоев.

7.4.6.3 Внешняя сторона элемента внешнего армирования может быть покрыта предусмотренными проектом защитными красками или полимерцементным раствором.

7.4.6.4 В случае установки ламината в пазы в соответствии со схемой армирования в конструкции выполняются штрабы шириной 3 мм и глубиной, равной ширине полос плюс 2 мм. Штрабы заполняются на 2/3 адгезионным составом, затем в них погружаются заготовки ламината. Избыток адгезионного состава удаляют шпателем.

7.4.6.5 Габаритные размеры монолитного листового материала на соответствие требованиям проектной документации контролируют выполнением их измерений металлической линейкой по ГОСТ 427 или рулеткой по ГОСТ 7502.

7.4.6.6 Качество монтажа листового материала проверяют инструментально – по толщине слоев, или аналитически – по расходу клеевого материала и обрабатываемой площади, величину перехлеста – инструментально.

### **7.5 Контроль качества выполнения работ**

7.5.1 При выполнении работ следует осуществлять входной и операционный контроль, а также оценку соответствия выполненных работ требованиям проекта и технических регламентов.

7.5.2 Входной контроль необходимо осуществлять при приемке строительных материалов и изделий, завозимых на объект, с целью подтверждения соответствия их характеристик проектным.

Результаты входного контроля заносятся в журнал входного контроля в соответствии с ГОСТ 24297–2013 (приложение А).

7.5.2.1 При входном контроле необходимо проводить:

- контроль проектной документации;

- контроль применяемых строительных материалов и изделий, указанных в разделе 5.

7.5.2.2 Входной контроль состава проектной документации следует проводить в соответствии с СП 48.13330.2011 (пункт 7.1.1).

7.5.2.3 Входной контроль строительных материалов и изделий включает:

а) внешний осмотр и проверку:

- соответствия партии продукции требованиям технических условий, а также требованиям ГОСТ 10922 к их маркировке и упаковке;

- наличия и содержания сопроводительных технических документов, подтверждающих соответствие продукции требованиям проекта;

б) измерение геометрических показателей продукции и проверку их отклонений требованиям технических условий и проекта;

в) определение показателей качества продукции при отсутствии сопроводительных документов в случае выявления внешним осмотром дефектов и в других заранее оговоренных заказчиком случаях.

7.5.2.4 Материалы, не принятые по результатам входного контроля по 7.5.2.3, пункты а), б) и в), возвращают изготовителю с рекламацией. При невозможности возвращения материалов их следует хранить отдельно и использовать только по согласованию с проектной организацией.

7.5.2.5 Металл, используемый для усиления, должен соответствовать требованиям 5.1–5.10.

Примечание – Специальные требования по приемке, маркировке, упаковке, транспортированию и хранению металлоконструкций приведены в ГОСТ 7566.

7.5.2.6 Подтверждение соответствия показателей поставленных металлических изделий требованиям проектной документации и техническим условиям на их изготовление по 7.5.2.3, пункт в) должно быть получено путем проведения испытаний по методикам, приведенным в ГОСТ 12004 и ГОСТ 14019 или в сопроводительных технических документах поставщиков.



## СТО НОСТРОЙ/НОП 2.7.141-2014

7.5.2.7 Входной контроль контролируемых параметров каждой партии бетонной смеси и бетона на соответствие требованиям проектной и сопроводительной документации по показателям удобоукладываемости, прочности и другим показателям осуществляют по ГОСТ 7473, СТО НОСТРОЙ 2.6.54-2011 (пункты 8.3–8.5 и 20.2, 20.3) и ГОСТ 18105.

7.5.2.8 Входной контроль следует осуществлять в соответствии с требованиями технических условий на соответствующий тип композиционного материала с учетом требований 7.5.2.9–7.5.2.16.

7.5.2.9 Приемку холстов и ламинатов производят партиями, каждая из которых состоит из определенного количества материала одного типа, одной марки и одного способа производства, оформленная одним документом о качестве.

7.5.2.10 Приемку компонентов для приготовления клеящего состава также производят партиями.

### Примечания

1 Партией считается смола одной марки, изготовленная по одному технологическому режиму и одной рецептуре в течение смены, суток или непрерывного многосуточного технологического процесса.

2 Каждая партия должна сопровождаться документом о качестве, который содержит:

- наименование предприятия-изготовителя;
- дату оформления документа о качестве;
- номер партии;
- наименование продукции;
- количество рулонов в партии для холстов и катушек для лент ламинатов;
- результаты испытаний физико-механических свойств;
- штамп и подпись отдела контроля качества предприятия-изготовителя.

7.5.2.11 Входной контроль поставляемых материалов осуществляется путем проверки маркировок, целостности тары, внешнего вида холстов и ламинатов, а также наличия сертификатов на данные материалы. Входному контролю подлежит 100 % поступающих материалов.

7.5.2.12 Геометрические размеры ламинатов (ширина и толщина) проверяют в соответствии с требованиями ГОСТ 26433.1 с применением средств измерений необходимой точности.

Размеры холстов измеряют по ГОСТ 29104.1 и ГОСТ 29104.2.

7.5.2.13 Цвет и наличие дефектов в партии ламината проверяют в соответствии с требованиями ГОСТ 24105, а в партии холстов – визуально.

7.5.2.14 Транспортирование и хранение ламинатов должно осуществляться в соответствии с требованиями ГОСТ 25388 со следующим дополнением: лента ламината должна храниться в упакованном виде при температуре от минус 30 до плюс 50 °С и относительной влажности не более 85 %.

7.5.2.15 Транспортирование холстов осуществляют в соответствии с требованиями ГОСТ 7000. Хранение холстов осуществляют в упакованном виде на стеллажах в складских помещениях, исключающих попадание прямых солнечных лучей, при температуре от минус 30 до плюс 50 °С и относительной влажности не более 80 %.

7.5.2.16 Транспортирование компонентов для приготовления клеящих составов может производиться всеми видами транспорта. Хранение осуществляется в складских помещениях в герметичных емкостях при температуре свыше плюс 5 °С в условиях, обеспечивающих защиту от воздействия влаги и прямых солнечных лучей.

7.5.2.17 Подтверждение соответствия показателей поставленных композиционных материалов по длине с учетом стыка полос следует проводить согласно требованиям ГОСТ 25.601.

7.5.2.18 При изготовлении бетонной смеси на площадке необходимо контролировать соответствие показателей компонентов бетонной смеси (см. 7.1.6, 7.1.7) требованиям ГОСТ 23732, ГОСТ 24211, ГОСТ 30515, ГОСТ 7473, ГОСТ 8267, ГОСТ 8736, ГОСТ 26633, ГОСТ 27006 по приведенным в них методикам.

7.5.3 При выполнении строительно-монтажных работ должен проводиться операционный контроль:

- подготовки поверхности основания железобетонных плит перекрытий и покрытий;
- установки элементов усиления и соединения арматуры и других металлических изделий;
- устройства опалубки;
- выполнения соединения арматуры;
- выполнения бетонных работ;
- заготовки холстов и ламинатов;
- приготовления клеящего состава;
- приклеивания элементов внешнего армирования;
- нанесения защитного покрытия от воздействия внешней среды.

7.5.3.1 Операционный контроль подготовки поверхности основания плит перекрытий и покрытий проводится:

а) до укладки бетонной смеси визуалью с целью проверки отсутствия пыли, грязи, мусора, снега, льда и др., наличия естественной или искусственно образованной шероховатости поверхности, обеспечивающей надежность сцепления и совместную работу с бетонной смесью;

б) перед приклеиванием композитных материалов:

1) визуалью с целью проверки выполнения требований 7.4.2.3 и 7.4.2.4, а также правильности нанесения предусмотренной в 7.4.2.7 разметки;

2) проведением измерений геометрических параметров штангенциркулем по ГОСТ 166 и металлической линейкой по ГОСТ 427 для проверки соответствия требованиям 7.4.2.1, 7.4.2.5 и 7.4.2.6.

7.5.3.2 Операционный контроль соединений арматуры и других металлических изделий осуществляется в соответствии с требованиями ГОСТ 10922, ГОСТ 23616, СП 63.13330, РТМ 393-94 [9], СП 16.13330 и СП 52-103-2007 [11].

7.5.3.3 При операционном контроле установки элементов усиления, соединенной арматуры и других металлических изделий следует:

а) визуально:

- убедиться в отсутствии на металле наледи, следов бетонной смеси, масляных пятен, коррозии и ржавчины;
- проверить правильность применяемого сварного соединения;
- проверить на отсутствие дефектов каждое сварное соединение и перевязки вязальной проволокой;

б) в соответствии с требованиями ГОСТ 26433.2 выполнить измерения следующих геометрических параметров:

- установки элементов усиления;
- длин соединений скобой и в нахлесточных соединениях;

в) провести оценку:

- правильности установки элементов усиления сравнением полученных результатов измерений геометрических параметров их установки с предусмотренными в проектной документации и СП 70.13330 допусками на отклонения;
- соответствия измеренных длин соединений скобой и в нахлесточных соединениях требованиям 7.3.32 и 7.3.33;

г) выполнить операции контроля, предусмотренные регламентами применения специального оборудования для выполнения резьбовых и опрессованных соединений арматуры.

7.5.3.4 Операционный контроль устройства опалубки заключается в проверке соответствия ее требованиям ГОСТ Р 52085 по результатам выполнения измерений по ГОСТ 26433.2 геометрических размеров и визуального контроля качества соединений.

7.5.3.5 Операционный контроль бетонирования должен выполняться в соответствии с требованиями СП 70.13330 и ТУ 5745-001-16216892-06 [8], а также включать:

- а) проверку поверхности основания по 7.5.3.1;
- б) контроль параметров бетонной смеси по 7.5.2.7;
- в) визуальный контроль уплотнения бетонной смеси;
- г) визуальный контроль выдерживания бетонной смеси и ухода за бетоном.

7.5.3.6 Операционный контроль подготовки поверхности основания для усиления композиционными материалами должен включать:

а) визуальный контроль:

- отсутствия разрушений (отслоений) защитного слоя бетона в результате коррозии арматуры;

- отсутствия трещин с раскрытием более 0,3 мм;

- формы фасок и галтелей при устройстве обойм и хомутов;

- отсутствия краски, масла, жирных пятен, цементной пленки;

- наличия линий разметки приклеивания элементов внешнего армирования;

б) инструментальный контроль:

- неровности поверхности основания оценивают по ГОСТ 26433.0 и ГОСТ 26433.2 с помощью поверочных линеек по ГОСТ 8026, используя линейки по ГОСТ 427, при этом неровность не должна превышать 5 мм на длине 2 м или 1,0 мм на длине 0,3 м;

- когезии поверхностного слоя бетона, которая должна быть не менее значений, приведенных в 7.4.1, и не менее усилий, указанных в проекте усиления.

Примечание – Измерение когезии выполняется с помощью специализированных средств измерений (например, прибора DYNA Z15) и комплекта стандартных штампов по ГОСТ 28574 или ISO 4624:2002 [12].

7.5.3.7 При операционном контроле приготовления клеящего состава следует контролировать:

- точность взвешивания компонентов А и Б на чашечных весах (с погрешностью не более  $\pm 10$  г) либо методом объемного дозирования в мерных сосудах;

- однородность массы клеящего состава после перемешивания;

- отсутствие посторонних включений и сгустков (визуально).

7.5.3.8 При операционном контроле приклеивания элементов внешнего армирования следует контролировать параметры, приведенные в 7.4.1:

- температуру окружающей среды термометрами с погрешностью  $\pm 0,5$  °С;

- температуру поверхности конструкции контактными и бесконтактными термометрами с погрешностью  $\pm 0,5$  °С;

- влажность воздуха специальными индикаторами температуры точки росы окружающего воздуха по ГОСТ Р 53763 с использованием гигрометров;

- влажность бетона конструкции диэлектрическим методом электронными влагомерами по ГОСТ 21718.

7.5.3.9 При операционном контроле нанесения защитного покрытия от воздействия внешней среды следует контролировать температуру окружающей среды, влажность, температуру на поверхности бетона и продолжительность отверждения.

7.5.3.10 Результаты операционного контроля выполнения работ, не указанных в 7.5.3.11 и 7.5.3.12, должны быть оформлены записью в журналах общего или специального выполнения работ при строительстве по формам, приведенным в РД 11-05-2007 [13].

7.5.3.11 Результаты операционного контроля выполнения работ по 7.5.3.1–7.5.3.4 и 7.5.3.5, пункт а) должны быть оформлены актами освидетельствования скрытых работ по форме, приведенной в РД 11-02-2006 [14, приложение 3].

7.5.3.12 Результаты операционного контроля выполнения работ по устройству усиления плит перекрытий и покрытий должны быть оформлены актами освидетельствования ответственных конструкций по форме, приведенной в РД 11-02-2006 [14, приложение 4].

7.5.4 Оценка соответствия выполненных работ требованиям проекта и технических регламентов должна выполняться в соответствии с требованиями СНиП 3.01.04 и предусматривать:

- визуальную проверку соответствия геометрии выполненных в натуре конструкций рабочим чертежам проекта и внесенным в них изменениям, оформленных в соответствии с требованиями СНиП 3.01.04-87 (пункт 3.5, подпункт б);

- инструментальную проверку требованиям проекта сечений элементов и катета швов сварных металлических конструкций штангенциркулями по ГОСТ 166, линейками по ГОСТ 427 и рулетками по ГОСТ 7502 с учетом допускаемых отклонений;

- проверку сертификатов, технических паспортов или других документов (записей в журнале входного контроля), удостоверяющих качество материалов, конструкций и изделий, применяемых при производстве строительно-монтажных работ, требованиям проектной документации и ППП;

- проверку соответствия результатов промежуточных обследований и выборочных проверок выполненных конструкций требованиям проекта;

- проверку результатов испытаний материалов и их соединений, применяемых при производстве работ, на соответствие их требованиям проектной документации и ППП;

- проверку актов (освидетельствования и приемки) и записей в общем журнале и журнале специальных работ, а также в журнале авторского надзора;

- проверку иной исполнительной документации при производстве работ, предусмотренной проектной документацией, СП 11-110-99 [15] и другими нормативными документами, регламентирующими порядок ведения исполнительной документации.

7.5.4.1 Оценка соответствия проекту металлического усиления не может быть завершена до окончания испытаний сварных и механических соединений.

7.5.4.2 Оценка соответствия проекту бетонирования производится после снятия опалубки и заключается в визуальной проверке наличия непробетонированных зон, раковин, определения величин защитных слоев в соответствии с требованиями ГОСТ 31384 и СП 28.13330. Обнаруженные дефекты должны быть уст-

ранены. Необходимо также провести контроль прочности бетонной смеси на ранее подготовленных образцах и контроль прочности уложенного бетона.

7.5.4.3 Контроль прочности уложенного бетона осуществляется косвенными неразрушающими методами – ультразвуковым, упругого отскока, пластических деформаций по ГОСТ 17624, ГОСТ 22690 и прямыми неразрушающими методами – отрывом со скалыванием, сколом ребра по ГОСТ 22690.

7.5.4.4 Если результаты оценки соответствия характеристик бетона отличаются от проектных и полученных с завода-изготовителя, проводят дополнительные испытания образцов, заготовленных при бетонировании и твердевших в тех же условиях, что и бетон в конструкции по ГОСТ 10180. При отсутствии образцов, заготовленных при бетонировании, проводят испытания образцов, отобранных из конструкции по ГОСТ 28570. Необходимость дополнительного усиления определяет проектная организация.

7.5.4.5 Оценка соответствия проекту наклеенных углеродных лент и стеклохолстов проводится после полного отверждения полимерного композиционного материала, путем проведения визуального контроля для выявления внешних дефектов в виде раковин и/или выступающей текстуры армирующего материала, а также расслоений между волокнами материала в соответствии с требованиями СТО 42010705-4.02.02-08 [16].

7.5.4.6 При усилении конструкций под нагрузкой в акте приемки отмечают уровень загруженности конструкций (при контроле инструментальными методами) или усилия в разгружающих устройствах, а также монтажную нагрузку, прикладываемую для разгрузки элемента конструкции, данные о включении в работу выполненного усиления.

7.5.4.7 По результатам оценки соответствия проекту выполненного усиления производится оценка влияния выявленных дефектов на конструкционную целостность всего усиления.



Примечание – Выявленные дефекты должны быть исправлены по разработанному или согласованному с проектной организацией проекту.

7.5.4.8 Выявленные дефекты и отступления от проекта или требований нормативных документов должны быть устранены или согласованы организацией – автором проекта в порядке, установленном СП 11-110-99 [15].

7.5.4.9 В необходимых случаях проводится испытание отдельных усиленных конструкций по программе, разработанной проектной организацией.

### **7.6 Правила безопасного выполнения работ**

7.6.1 Плиты перекрытий и покрытий следует усиливать после того, как будут обеспечены условия их безаварийной эксплуатации в новых условиях без усиления. К этим условиям относятся: рациональное распределение технологических нагрузок, введение временных разгружающих элементов и устройств при демонтаже и монтаже оборудования, ограничение по одновременному загрузению временными нагрузками больших площадей перекрытий; снижение уровня вибрации и динамических нагрузок посредством применения эффективной виброизоляции машин и ряд других мероприятий.

7.6.2 Оборудование рабочего места должно обеспечивать безопасность работ. Для выполнения работ необходимо устройство подмостей или лесов, отвечающих требованиям ГОСТ 26887, ГОСТ 24259 и ГОСТ 24258.

Работа с приставных лестниц с использованием механизмов запрещается.

## Приложение А

(рекомендуемое)

**Оценка технического состояния железобетонных плит перекрытий и покрытий  
по внешним признакам**

А.1 Оценка проводится по результатам визуального (предварительного) обследования по таблице А.1 с учетом схем и рекомендаций раздела 6.

А.2 Для отнесения конструкции к перечисленным в таблице А.1 категориям технического состояния достаточно наличие хотя бы одного признака, характеризующего эту категорию.

А.3 При уменьшенной против требований норм и проекта площади опирания плит перекрытий и покрытий необходимо провести расчет на срез и смятие бетона. В расчете следует учитывать фактические нагрузки и прочность бетона.

А.4 Отнесение обследуемых плит перекрытий и покрытий к той или иной категории состояния при наличии признаков, не отмеченных в таблице, в сложных и ответственных случаях следует производить на основе анализа напряженно-деформированного состояния конструкций, выполняемых специализированными организациями.

Таблица А.1

Категория технического состояния	Признаки силовых воздействий на конструкцию	Признаки воздействия внешней среды на конструкцию	Мероприятия по восстановлению
Нормативное	–	–	–
Работоспособное	Трещины в растянутой зоне бетона не превышают 0,4 мм для ненапряженных и до 0,2 мм в преднапряженных элементах	На отдельных участках с малой величиной защитного слоя проступают следы коррозии распределительной арматуры или хомутов. Шелушение ребер и полок плит. На поверхности бетона мокрые или масляные пятна, изменение цвета бетона, наличие небольших сколов в пределах защитного слоя	Ремонт с затиркой и штукатуркой сколов ремонтными составами

## СТО НОСТРОЙ/НОП 2.7.141-2014

Окончание таблицы А.1

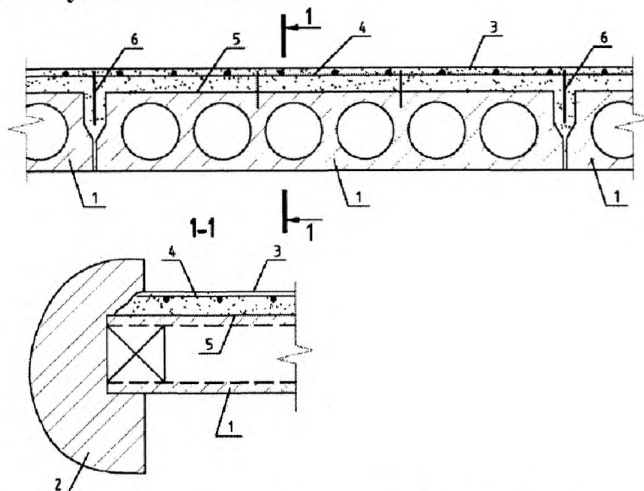
Категория технического состояния	Признаки силовых воздействий на конструкцию	Признаки воздействия внешней среды на конструкцию	Мероприятия по восстановлению
Ограниченно-работоспособное	Ширина раскрытия нормальных трещин в плитах не более 1 мм и протяженность трещин не более 3/4 высоты плит. Прогобы не более 1/75 пролета	Продольные трещины в бетоне вдоль арматурных стержней от коррозии арматуры. Зоны отстрела защитного слоя бетона. Коррозия арматуры до 50 % площади стержней. Бетон в растянутой зоне на глубине защитного слоя между стержнями арматуры легко крошится. Снижение прочности бетона до 30 %	Ремонт с частичной разборкой защитного слоя бетона, антикоррозионной защитой арматуры, инъектированием трещин и восстановлением защитного слоя бетона, при необходимости с восстановлением поврежденных сечений или усилением плит
Аварийное	Ширина раскрытия нормальных трещин более 1 мм при протяженности трещин более 3/4 их высоты. Наклонные трещины, пересекающие опорную зону и зону анкеровки растянутой арматуры. Раздробление бетона в сжатой зоне. Прогобы плит перекрытий и покрытий более 1/75 пролета	Отслоение защитного слоя бетона и оголение арматуры в зоне анкеровки рабочих стержней. Коррозия арматуры от 50 % площади стержней. Снижение прочности бетона более 30 %. Уменьшенная против требований норм площадь опирания	Оценка целесообразности проведения ремонтных мероприятий по сравнению с устройством новой конструкции. При осуществлении работ по восстановлению или усилению плиты ремонт необходимо осуществлять с разборкой защитного слоя бетона поврежденных участков, антикоррозионной защитой арматуры, инъектированием трещин, с обязательным проведением мероприятий по восстановлению или усилению плиты с восстановлением защитного слоя бетона

## Приложение Б

(рекомендуемое)

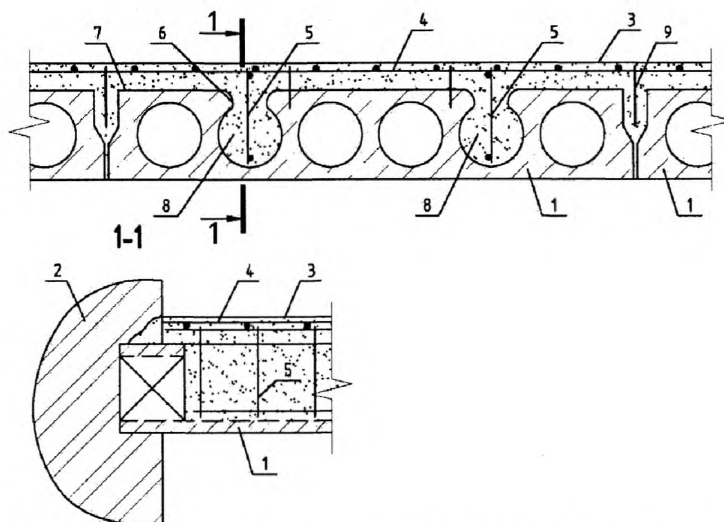
Технические решения по усилению многопустотных и ребристых плит перекрытий  
и покрытий

## Б.1 Усиление многопустотных плит



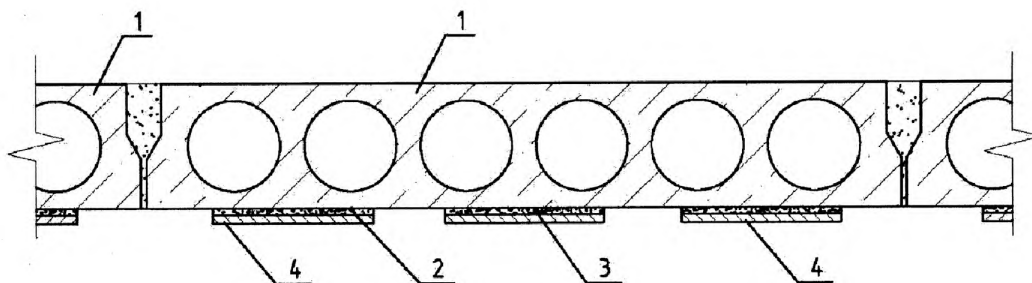
1 – усиливаемые плиты; 2 – кирпичная стена; 3 – монолитный слой бетона; 4 – арматурная сетка усиления; 5 – поверхность сцепления монолитного бетона с плитами (зачистка, насечка, промывка водой); 6 – анкерные стержни ( $\text{Ø} > 10 \text{ мм}$ ,  $l > 120 \text{ мм}$ ) с шагом  $500 \times 500 \text{ мм}$

Рисунок Б.1 – Нарращивание плит сверху при обеспечении сцепления поверхностей



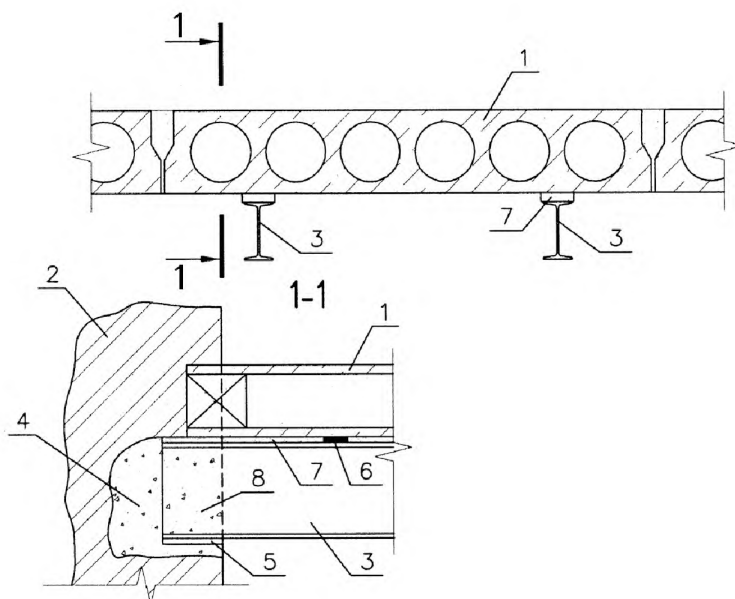
1 – усиливаемая плита; 2 – кирпичная стена; 3 – монолитный слой бетона; 4 – арматурная сетка; 5 – арматурные каркасы; 6 – вырезанные полки плит для установки каркасов; 7 – поверхность сцепления монолитного бетона с плитами; 8 – бетон замоноличивания вырезанных полок и пустот; 9 – анкерные стержни ( $\text{Ø} > 10 \text{ мм}$ ,  $l > 120 \text{ мм}$ ) с шагом  $500 \times 500 \text{ мм}$

Рисунок Б.2 – Нарращивание плит сверху при недостаточном сцеплении поверхностей и армировании



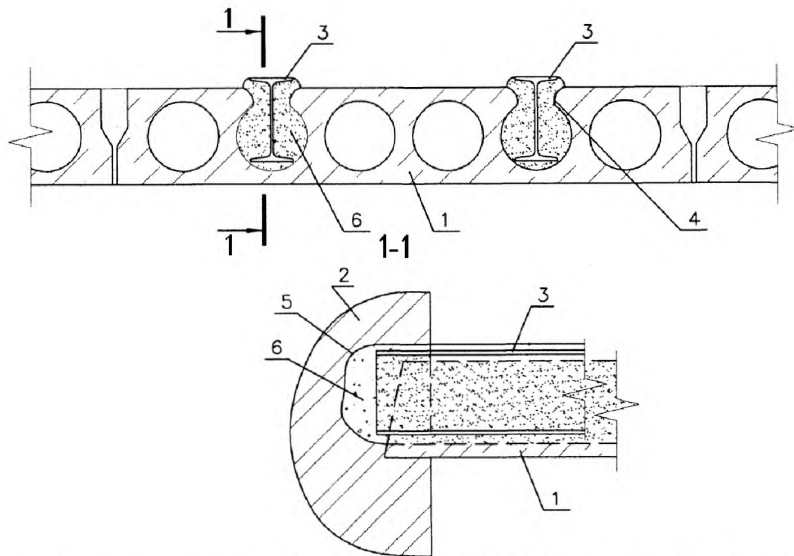
1 – усиливаемые плиты; 2 – очищенная и обезжиренная поверхность плит; 3 – защитно-конструкционный полимерраствор; 4 – ремонтные композитные материалы (система внешнего армирования FibARM и др.)

Рисунок Б.3 – Наклейка полимерных композитных материалов (стеклоткани, углеткани и др.) или листового металла на полимеррастворе



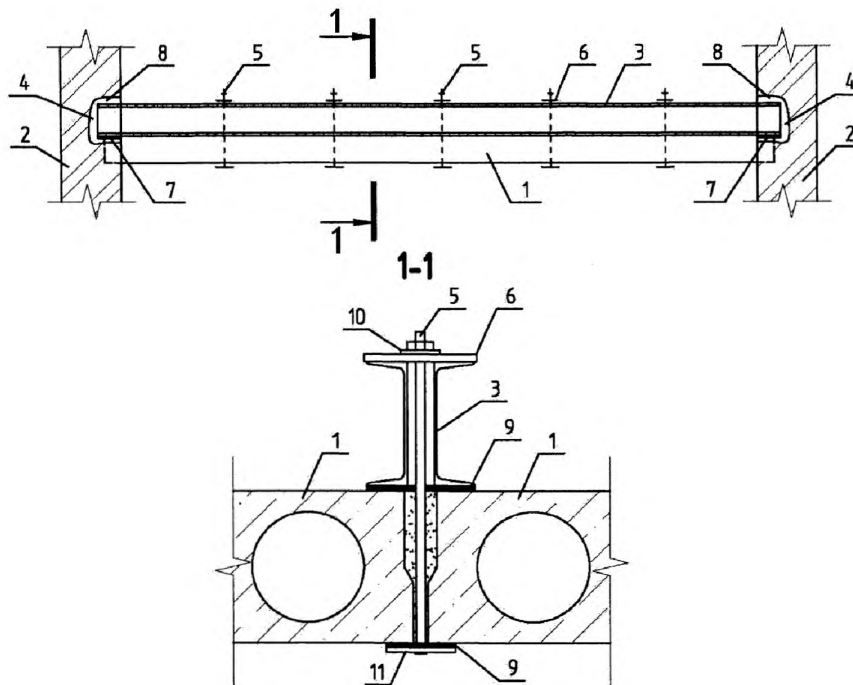
1 – усиливаемые плиты; 2 – кирпичная стена; 3 – разгружающие балки из двутавра; 4 – ниши в стенах для установки балок; 5 – опорные пластины, установленные на растворе; 6 – металлические пластины-клинья; 7 – зачеканка швов раствором; 8 – бетон замоноличивания ниш

Рисунок Б.4 – Подведение металлических разгружающих балок (снизу)



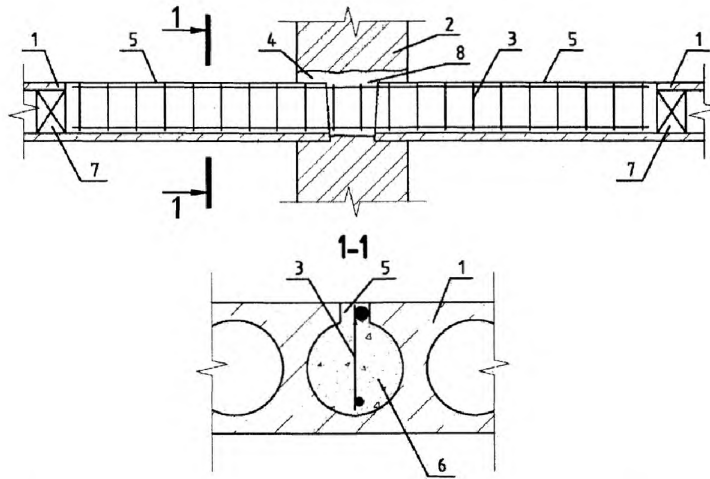
1 – усиливаемые плиты; 2 – кирпичная стена; 3 – металлические балки из двутавров; 4 – вырезанные полки плит для установки балок; 5 – вырубленные ниши в стенах для заведения балок; 6 – бетон замоноличивания вырезанных полок, ниш и пустот на безусадочном цементе

Рисунок Б.5 – Установка металлических балок в пустоты сверху с последующим их обетонированием



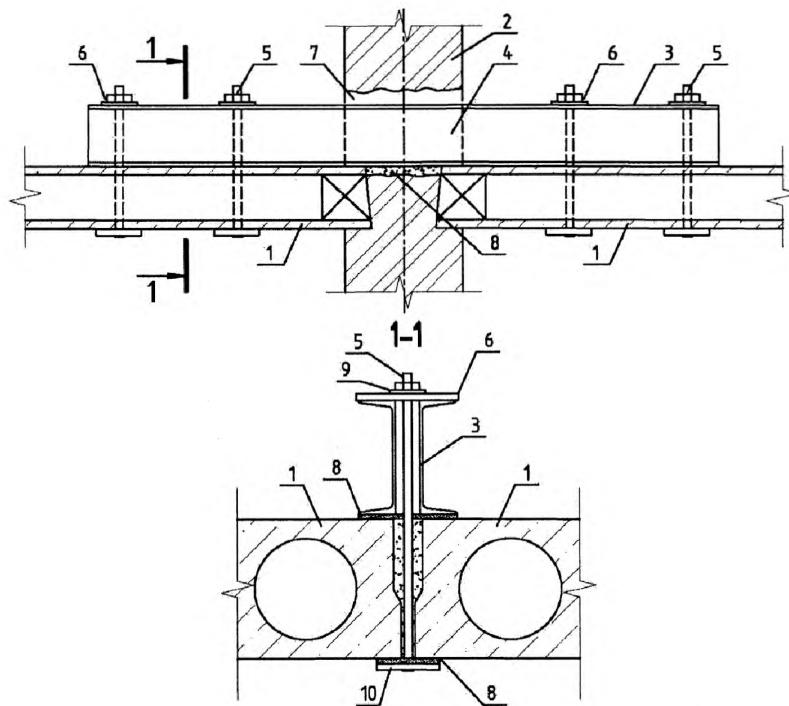
1 – усиливаемые плиты; 2 – кирпичные стены здания; 3 – разгружающие балки из спаренных швеллеров; 4 – ниши, вырезанные в стенах для установки балок; 5 – подвески в виде тяжей с шайбами и гайками, установленные в швах между плитами; 6 – поперечные планки; 7 – опорные пластины под балки; 8 – обетонирование ниш; 9 – выравнивающий слой из цементно-песчаного раствора; 10 – шайба Гровера (контргайка); 11 – анкер с приваренной пластиной

Рисунок Б.6 – Подведение разгружающих металлических балок (сверху)



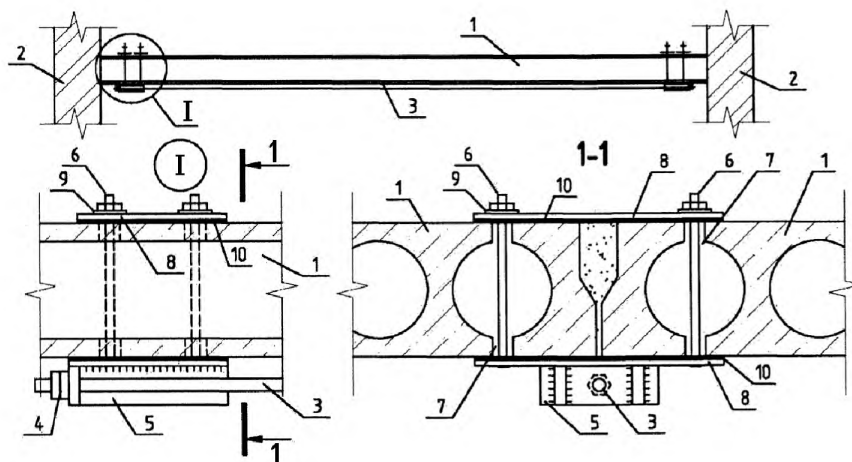
1 – усиливаемые плиты; 2 – кирпичная стена; 3 – арматурный каркас с верхней рабочей арматурой; 4 – проем, вырезанный в стене для установки арматурного каркаса; 5 – вырезанная полка плит в местах установки арматурного каркаса; 6 – бетон замоноличивания пустот, вырубленных полок плит и проема в стене; 7 – заглушки в пустотах; 8 – обетонирование проема

Рисунок Б.7 – Установка надпорных арматурных каркасов в пустотах



1 – усиливаемые плиты; 2 – кирпичная внутренняя стена; 3 – разгружающая двухконсольная балка из спаренных швеллеров; 4 – проем, вырезанный в стене для пропуска балки; 5 – подвески в виде тяжей с шайбами, установленные в швах между плитами; 6 – поперечные планки; 7 – обетонирование проема; 8 – выравнивающий слой из цементно-песчаного раствора; 9 – шайба Гровера (контргайка); 10 – анкер с приваренной пластиной

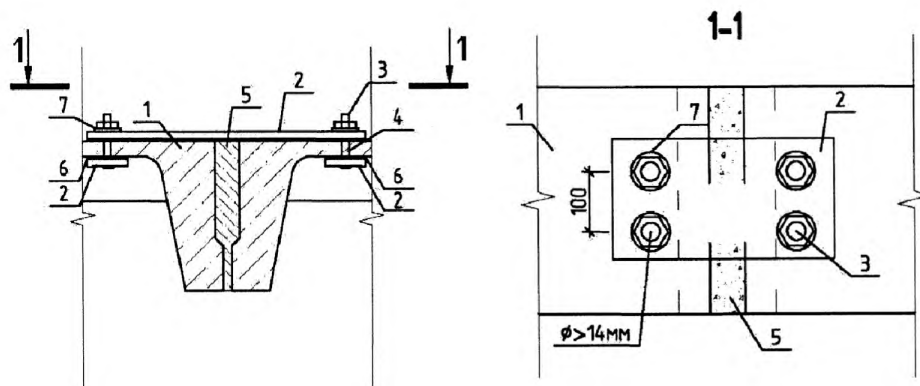
Рисунок Б.8 – Подведение двухконсольных разгружающих балок (сверху)



1 – усиливаемые плиты; 2 – стены здания; 3 – затяжка из арматурной стали; 4 – гайка для натяжения затяжки; 5 – анкерное устройство для затяжки; 6 – тяжи для крепления анкерного устройства с шайбой и гайкой; 7 – отверстия, просверленные в полках плит для пропуска тяжей; 8 – поперечная планка с приваренными анкерами; 9 – шайба Гровера (контргайка); 10 – выравнивающий слой из цементно-песчаного раствора

Рисунок Б.9 – Установка затяжек

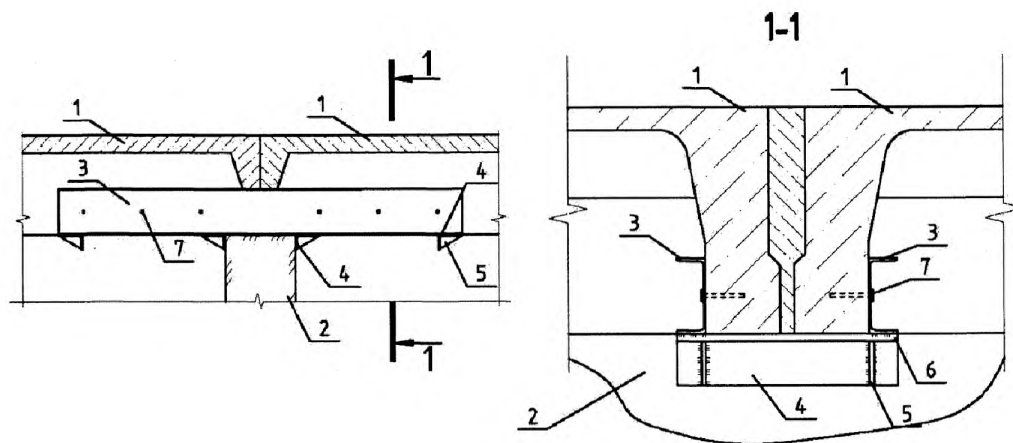
## Б.2 Усиление ребристых плит



1 – сборные ребристые плиты перекрытия; 2 – анкер с приваренной пластиной; 3 – стяжные болты с шайбами и гайками; 4 – отверстия в полке; 5 – бетон замоноличивания швов; 6 – выравнивающий слой из цементно-песчаного раствора; 7 – шайба Гровера (контргайка)

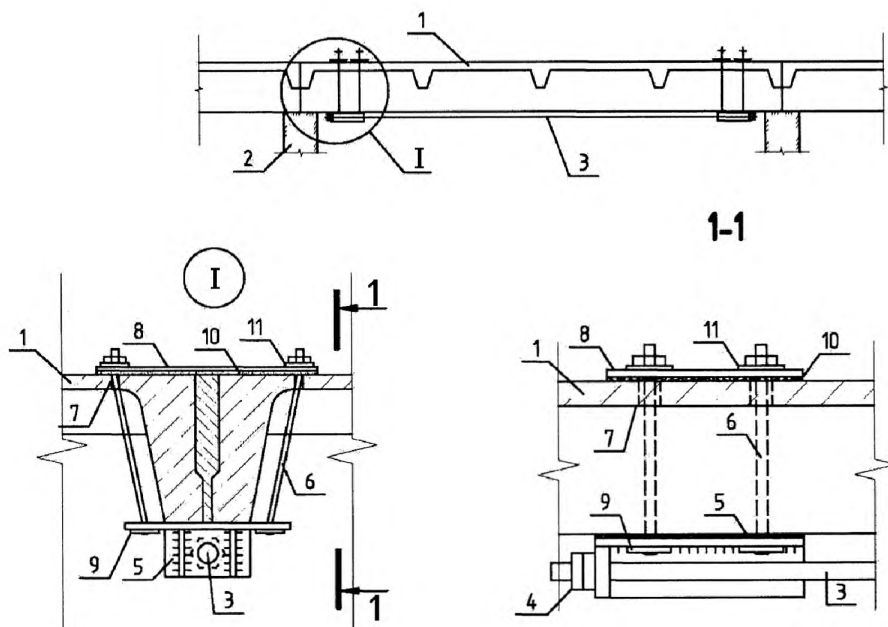
Рисунок Б.10 – Установка накладок на стяжных болтах для обеспечения совместной работы





1 – усиливаемые плиты; 2 – балка; 3 – консольные разгружающие балки из швеллера; 4 – опорные столики из уголка, приваренные к разгружающим балкам; 5 – ребра жесткости; 6 – металлические пластины-клинья для включения разгружающих балок в работу (после подклинки сварить между собой и приварить к опорному столику); 7 – анкер

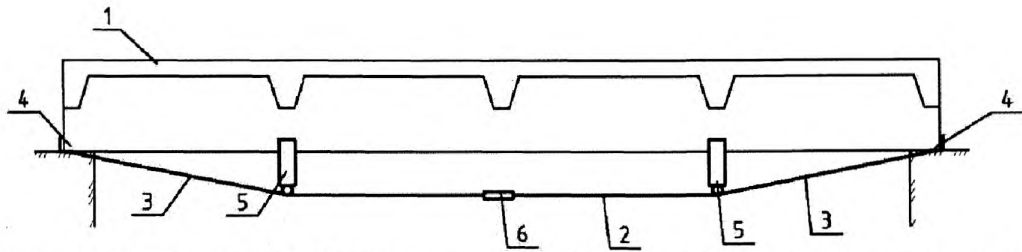
Рисунок Б.11 – Установка консольных балок из швеллеров с опорными столиками



1 – усиливаемые плиты; 2 – балка перекрытия; 3 – затяжка из арматурной стали; 4 – гайка для натяжения затяжки; 5 – анкерные устройства для затяжки; 6 – тяжи для крепления анкерного устройства; 7 – отверстия в полках для пропуска тяжей; 8 – планка-шайба; 9 – анкер с приваренной пластиной; 10 – выравнивающий слой из цементно-песчаного раствора; 11 – шайба Гровера (контргайка)

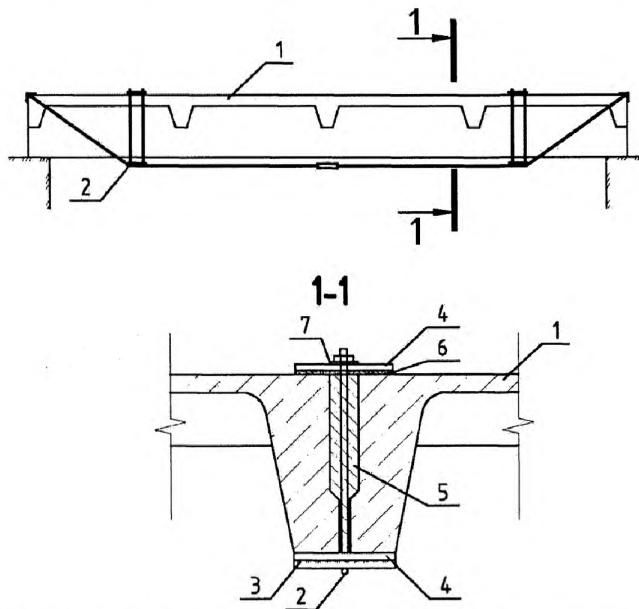
После проведения работ по включению конструкции усиления в работу гайки обварить или при монтаже использовать контргайки.

Рисунок Б.12 – Установка затяжек из арматурной стали на продольных ребрах



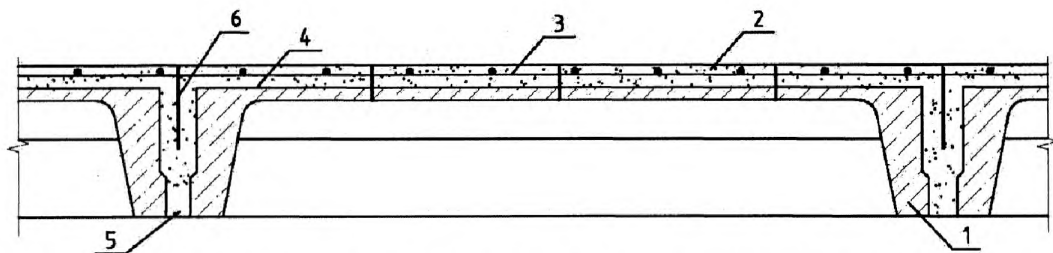
1 – плита покрытия; 2 – горизонтальный участок шпренгельной затяжки из арматурной стали; 3 – наклонные участки шпренгельной затяжки из арматурной стали; 4 – анкеры шпренгельной затяжки; 5 – распорки; 6 – стяжная муфта

Рисунок Б.13 – Установка затяжек из арматурной стали на продольных ребрах



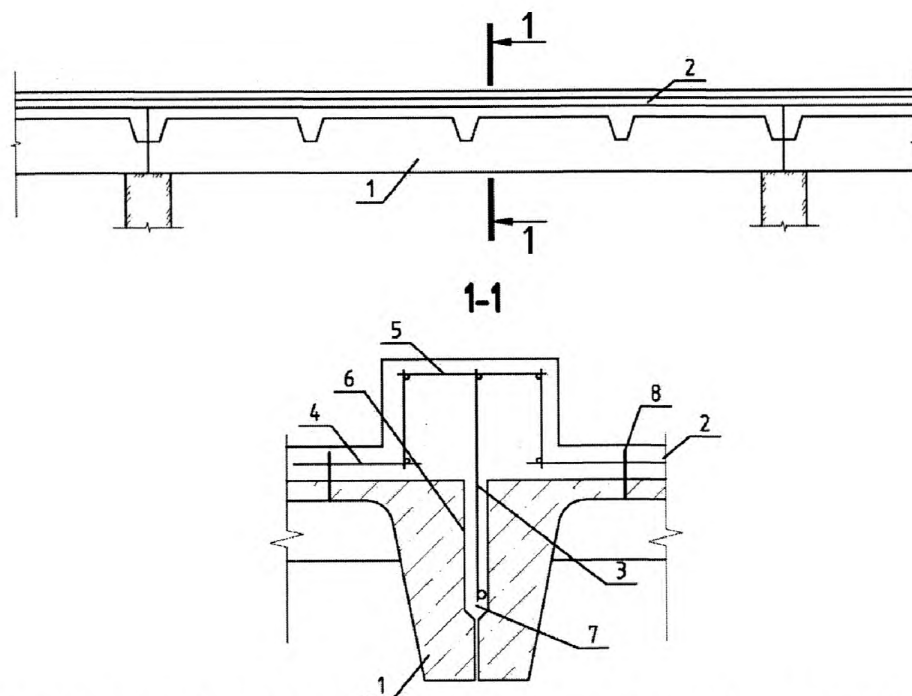
1 – усиливаемые железобетонные плиты; 2 – шпренгельная затяжка из арматурной стали, установленная в швах между плитами; 3 – опора в виде катка, приваренная к пластине; 4 – анкер с приваренной пластиной; 5 – цементно-песчаный раствор заполнения швов между плитами; 6 – выравнивающий цементно-песчаный раствор; 7 – шайба Гровера (контргайка)

Рисунок Б.14 – Установка шпренгельных затяжек в швах между плитами



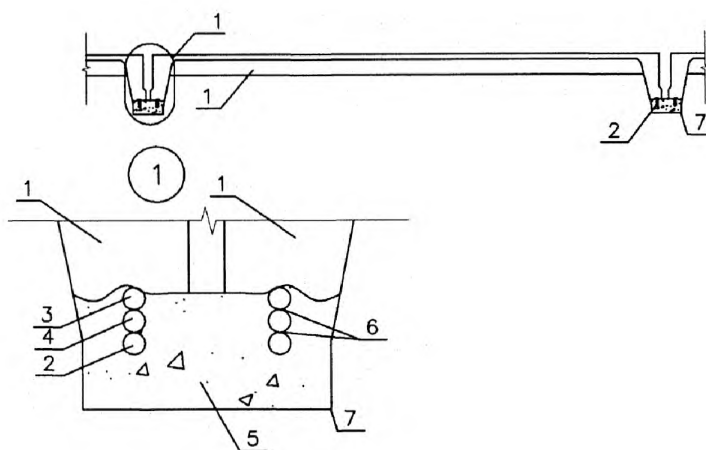
1 – усиливаемые железобетонные плиты; 2 – монолитный слой бетона; 3 – арматурная сетка; 4 – поверхность сцепления монолитного бетона с плитой; 5 – расширенные швы между плитами; 6 – анкерные стержни ( $\varnothing > 10$  мм) в поперечных ребрах

Рисунок Б.15 – Нарращивание сжатой зоны при обеспечении сцепления поверхностей



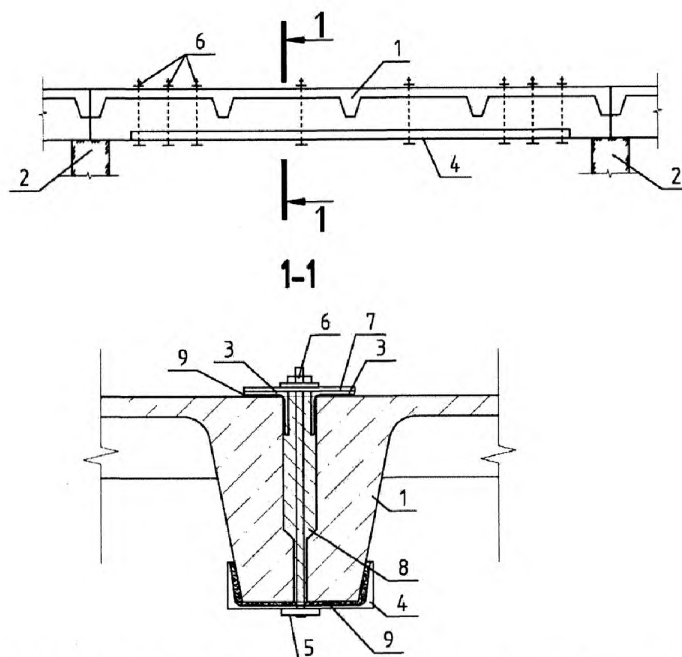
1 – усиливаемые железобетонные плиты; 2 – наращивание из монолитного железобетона в виде ребристой плиты; 3 – арматурные плоские каркасы, установленные в швах между плитами; 4 – арматурная сетка наращивания; 5 – арматурный П-образный каркас ребер плиты наращивания; 6 – поверхность усиливаемой плиты, подготовленная к бетонированию; 7 – швы между плитами, заполненные мелкозернистым бетоном после установки каркасов; 8 – анкерные стержни ( $\text{Ø} > 10 \text{ мм}$ ) в поперечных ребрах

Рисунок Б.16 – Наращивание сжатой зоны устройством дополнительной ребристой плиты



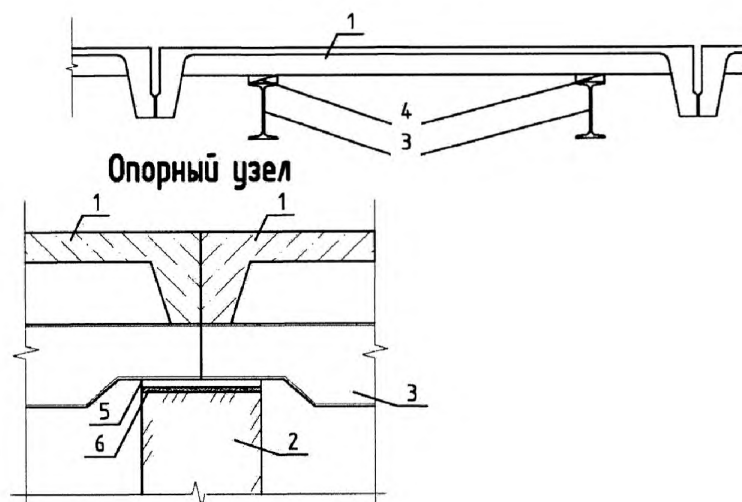
1 – усиливаемые железобетонные плиты; 2 – дополнительная арматура; 3 – арматура плит, оголенная на участке длиной 100 мм через 1 м по длине; 4 – арматурные коротышки 80–100 мм; 5 – цементно-песчаный раствор на безусадочном цементе или ремонтный раствор; 6 – сварка; 7 – антикоррозийное лакокрасочное покрытие

Рисунок Б.17 – Установка дополнительной арматуры в растянутой зоне плит с ненапряженной арматурой



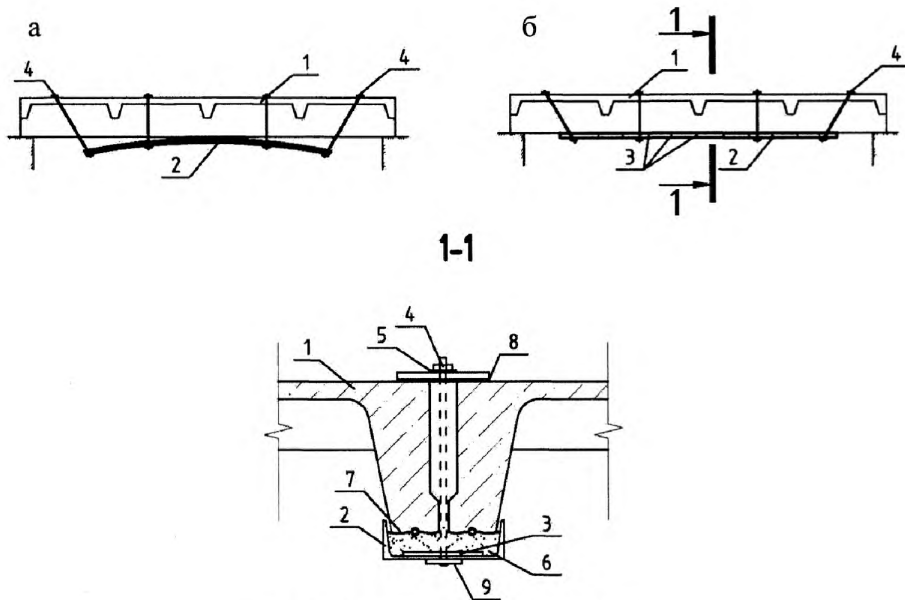
1 – усиливаемые железобетонные плиты; 2 – железобетонные балки; 3 – металлические уголки, установленные в расчищенные швы между панелями (выполняются неразрезными); 4 – металлический швеллер, установленный на цементно-песчаном растворе; 5 – анкер с приваренной пластиной; 6 – стяжные болты с шайбами Гровера (контргайками) и гайками, установленные в швах между плитами; 7 – планки-шайбы, приваренные к уголкам; 8 – швы, заполняемые цементно-песчаным раствором после включения в работу разгружающих балок; 9 – цементно-песчаный раствор

Рисунок Б.18 – Установка дополнительной жесткой арматуры в растянутую зону продольных ребер



1 – усиливаемая железобетонная плита; 2 – балка перекрытия; 3 – разгружающие балки из двутавров с подрезками у опор; 4 – металлические пластины-клинья для включения в работу разгружающих балок во всех поперечных ребрах; 5 – металлическая накладка; 6 – выравнивающий цементно-песчаный раствор

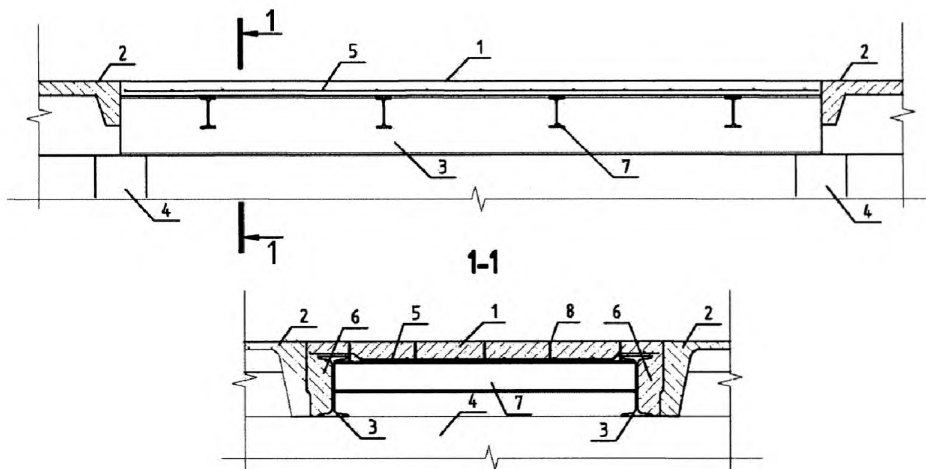
Рисунок Б.19 – Подведение разгружающих металлических балок



а – до усиления; б – после усиления;

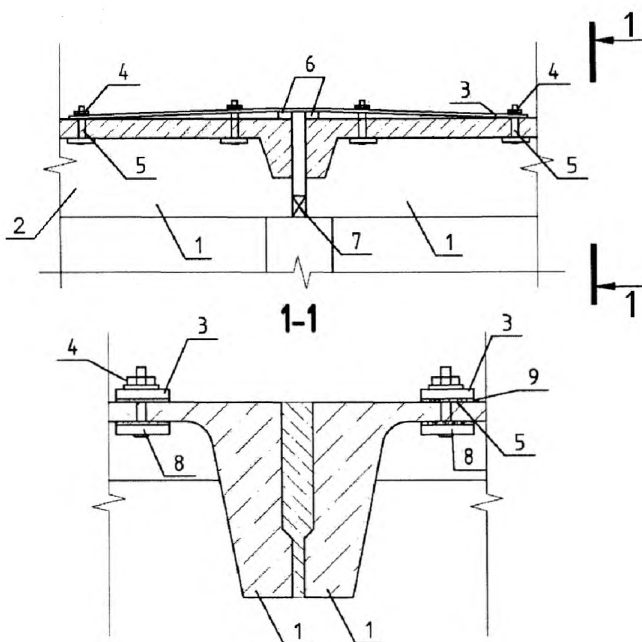
1 – усиливаемая железобетонная плита; 2 – усиливающий элемент из прокатного металла, предварительно выгнутого; 3 – рифы из арматурных стержней, приваренные через 100–150 мм к стенке швеллера (для создания выгиба и сцепления с плитой); 4 – хомуты с резьбой на концах, установленные в швах между плитами; 5 – гайки для поджатия концов усиливающего элемента; 6 – связующий состав; 7 – поверхность плит, подготовленная к усилению; 8 – выравнивающая цементно-песчаная стяжка; 9 – анкер с приваренной пластиной

Рисунок Б.20 – Установка предварительно напряженных элементов из прокатного металла



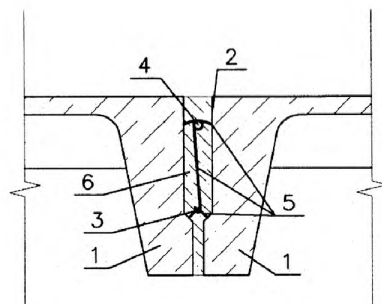
1 – вновь устраиваемая железобетонная плита на месте обрушенной; 2 – сохранившиеся сборные железобетонные ребристые плиты; 3 – металлические балки из прокатного металла, приваренные к закладным деталям стропильной конструкции; 4 – стропильная конструкция; 5 – арматурная сетка; 6 – полости, заполненные бетоном; 7 – поперечные металлические балки из прокатного металла; 8 – анкерный стержень, приваренный к прокату

Рисунок Б.21 – Устройство монолитной железобетонной плиты по металлическим балкам



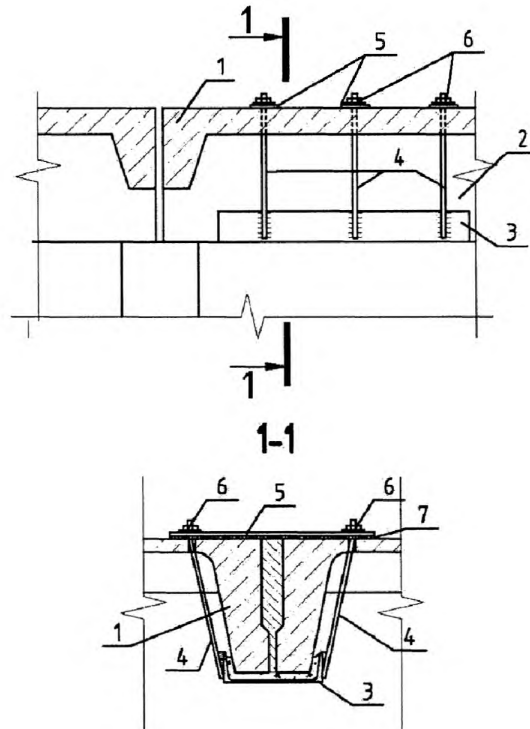
1 – усиливаемые плиты; 2 – стропильные конструкции; 3 – стальная полоса для создания неразрезности плит; 4 – стяжные болты с шайбами Гровера (контргайками) и гайками; 5 – отверстия в полке для пропуска болтов; 6 – пластины-клинья для включения стальных полос в работу; 7 – шов между торцами продольных ребер, расклиненный стальными пластинами; 8 – анкер с приваренной пластиной; 9 – выравнивающий цементно-песчаный раствор

Рисунок Б.22 – Установка надопорных стальных полос



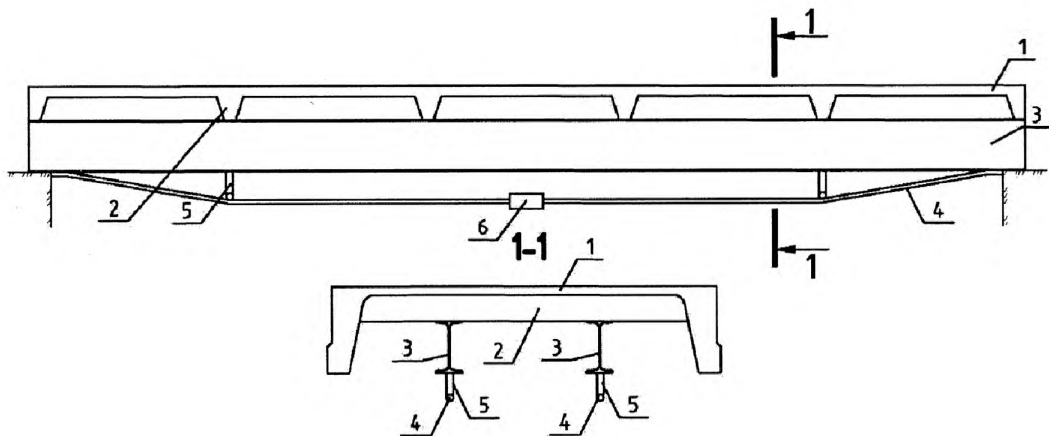
1 – усиливаемые железобетонные плиты; 2 – швы между плитами, очищенные от старого заполнения; 3 – арматура, укладываемая в швах между плитами в пролете; 4 – арматура, укладываемая в швах между плитами над опорами (для создания неразрезности); 5 – арматурные стержни-фиксаторы положения арматуры; 6 – мелкозернистый бетон В20–В25, укладываемый с уплотнением

Рисунок Б.23 – Установка дополнительной арматуры в швах между продольными ребрами плит



1 – усиливаемые железобетонные плиты; 2 – стропильная конструкция; 3 – обрезок швеллера, устанавливаемый на цементно-песчаном растворе; 4 – поперечные хомуты из арматурной стали, установленные в просверленные в полках плит отверстия и приваренные к швеллеру; 5 – поперечная планка из стальной полосы с отверстиями для хомутов; 6 – гайки с шайбами Гровера (контргайками) для создания предварительного напряжения в хомутах; 7 – выравнивающий цементно-песчаный раствор

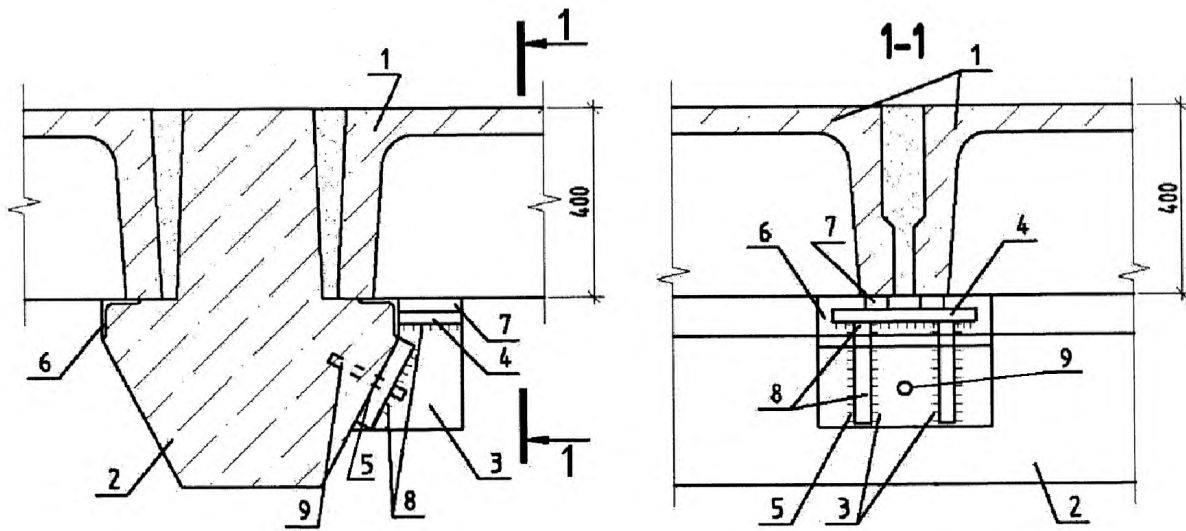
Рисунок Б.24 – Установка напряженных хомутов



1 – усиливаемая железобетонная плита; 2 – поперечные ребра плиты; 3 – верхний пояс шпренгельной балки из двутавра; 4 – затяжка шпренгельной балки из арматурной стали; 5 – распорки из швеллера; 6 – стяжная муфта

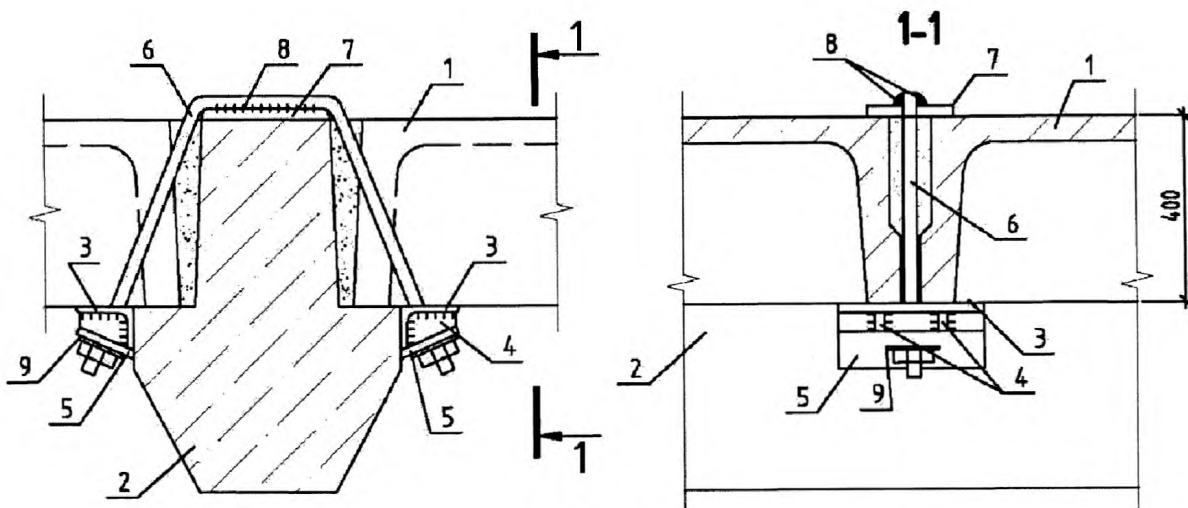
Рисунок Б.25 – Подведение разгружающих шпренгельных балок

## Б.3 Мероприятия по увеличению опорной зоны плит перекрытий и покрытий



1 – смещенные плиты; 2 – ригель; 3 – вертикальные ребра столика; 4 – горизонтальная полка столика; 5 – задний упорный лист столика; 6 – закладные детали ригеля; 7 – пластины-клинья для включения столика в работу (зачеканить раствором на безусадочном цементе); 8 – сварные швы; 9 – анкер

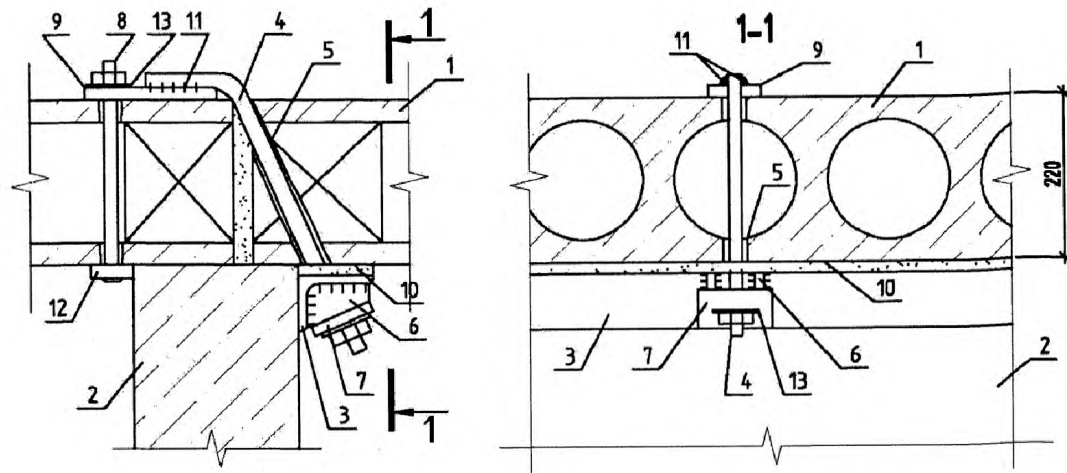
Рисунок Б.26 – Подведение столиков на сварке



1 – смещенные плиты; 2 – ригель; 3 – уголок-стол; 4 – ребра жесткости; 5 – опорная пластина-шайба; 6 – тяжи с гайками, устанавливаемые в швах между плитами (гайки затянуть для включения столиков в работу); 7 – пластина-подкладка под тяжами; 8 – сварные швы; 9 – шайба Гровера (контргайка)

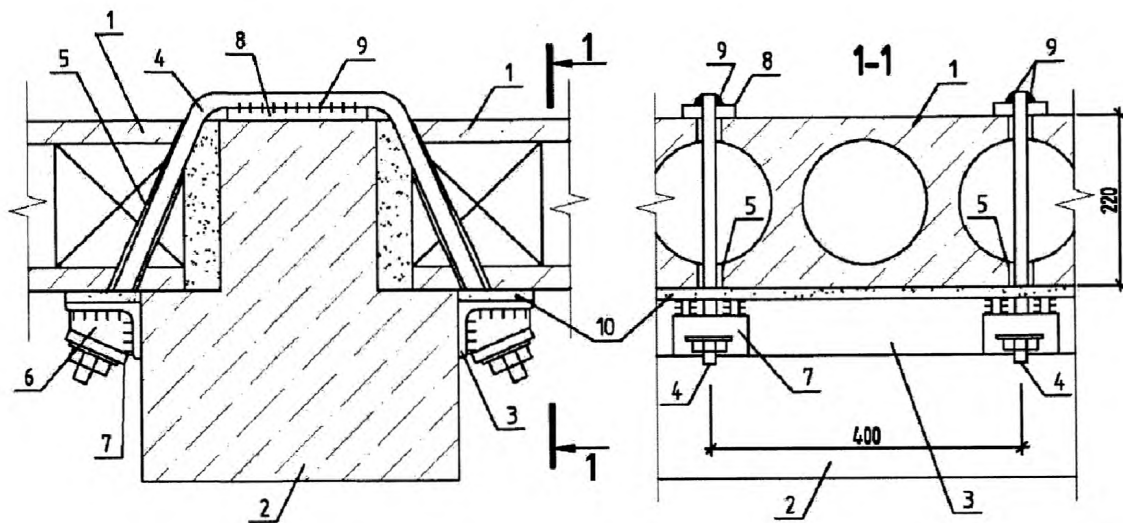
Рисунок Б.27 – Подведение столиков на тяжах





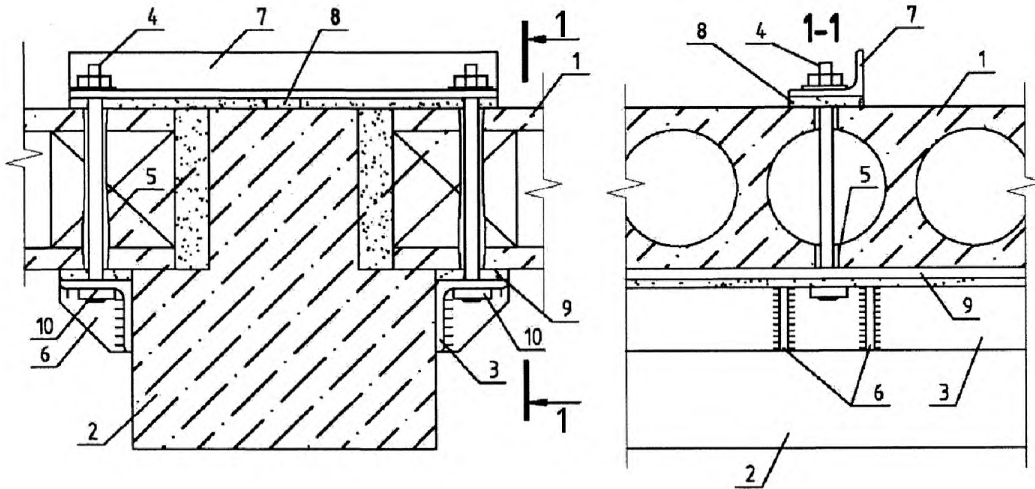
1 – смещенная плита; 2 – ригель; 3 – уголок-столлик на всю ширину плиты; 4 – тяжи с гайками через 400 мм (гайки затянуть); 5 – отверстия в полках плит и в бетонных пробках; 6 – ребра жесткости; 7 – опорные пластины-шайбы; 8 – крепежные болты; 9 – пластина для крепления тяжа; 10 – выравнивающий слой раствора; 11 – сварные швы; 12 – анкер с приваренной пластиной; 13 – шайба Гровера (контргайка)

Рисунок Б.28 – Подведение столиков на тяжах



1 – смещенные плиты; 2 – ригель; 3 – уголок-столлик на всю ширину плиты; 4 – тяжи с гайками и шайбами Гровера (контргайками); 5 – отверстия в полках плит и в бетонных пробках; 6 – ребра жесткости; 7 – опорные пластины-шайбы; 8 – пластина-подкладка под тяжами; 9 – сварные швы; 10 – выравнивающий слой цементно-песчаного раствора

Рисунок Б.29 – Подведение столиков на тяжах



1 – смещенная плита; 2 – ригель; 3 – уголок-столлик на всю ширину плиты; 4 – тяжи с гайками и шайбами Гровера (контргайками) через 400 мм; 5 – отверстия в полках плит и в бетонных пробках; 6 – ребра жесткости; 7 – уголок-коромысло; 8 – центрирующая пластина (может служить для подklinки, зачеканить раствором на безусадочном цементе); 9 – выравнивающий слой цементно-песчаного раствора; 10 – анкер с приваренной пластиной

Рисунок Б.30 – Подведение столиков по типу «коромысло»

#### Б.4 Мероприятия по временному раскреплению плит перекрытий и покрытий

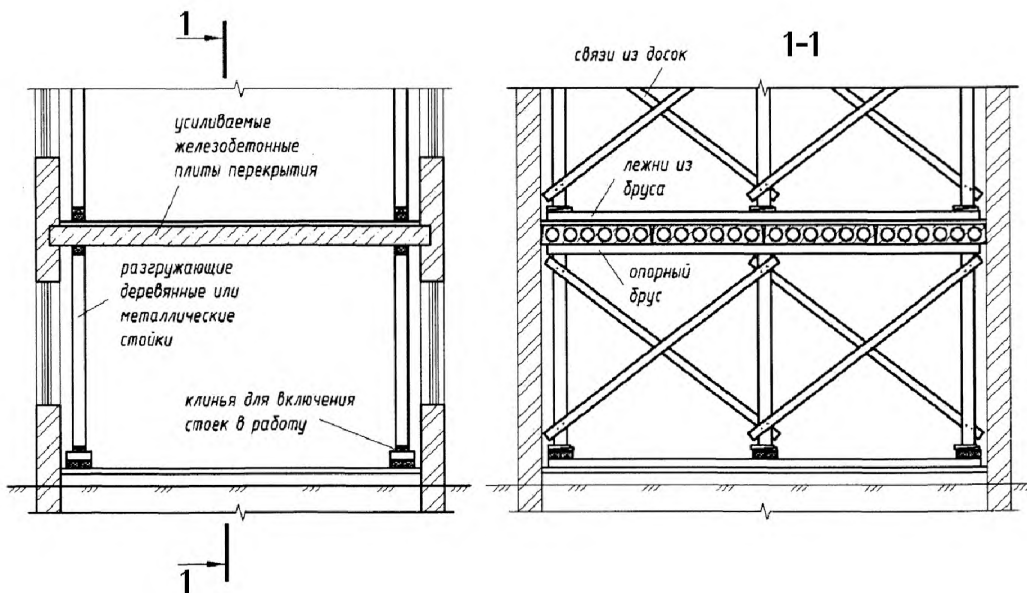


Рисунок Б.31 – Подведение стоек вблизи опор для временного усиления плит перекрытия

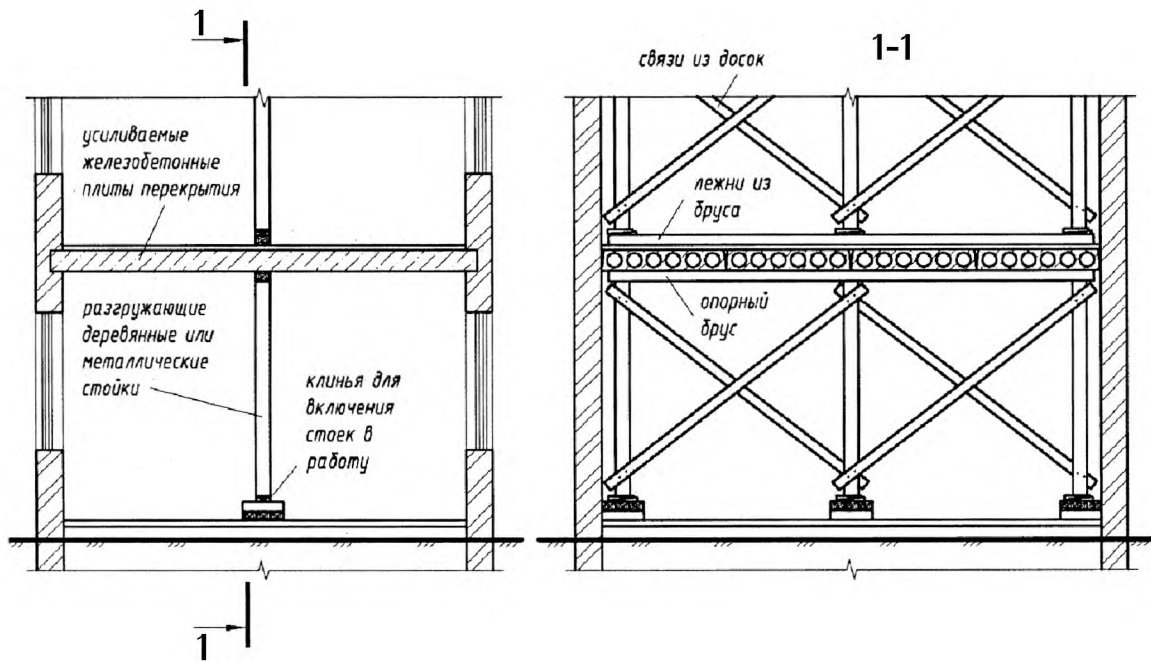


Рисунок Б.32 – Подведение стоек в середине пролета

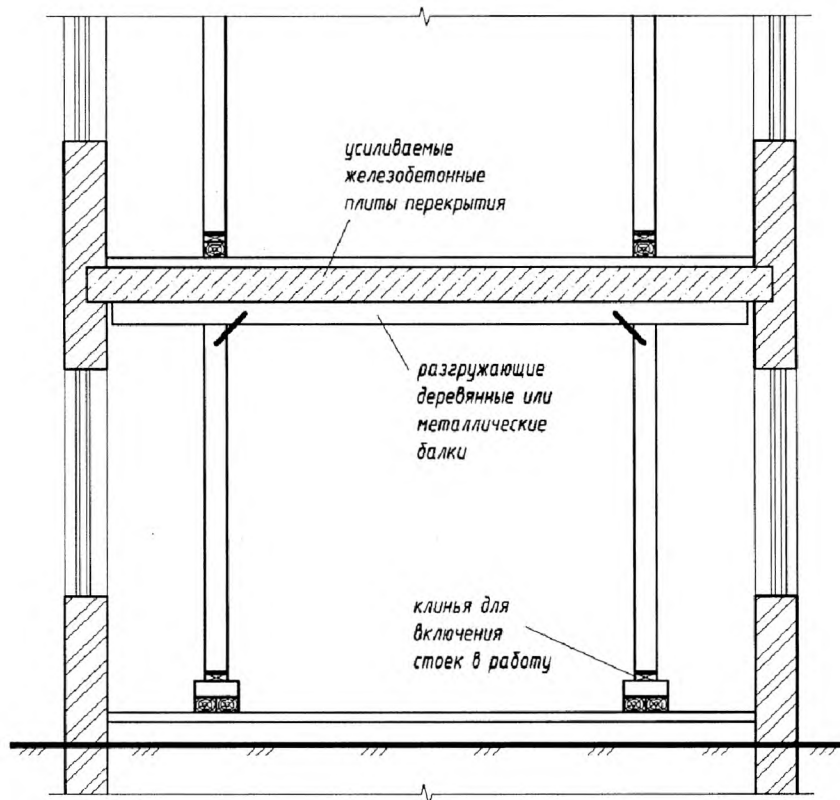


Рисунок Б.33 – Подведение разгружающих балок

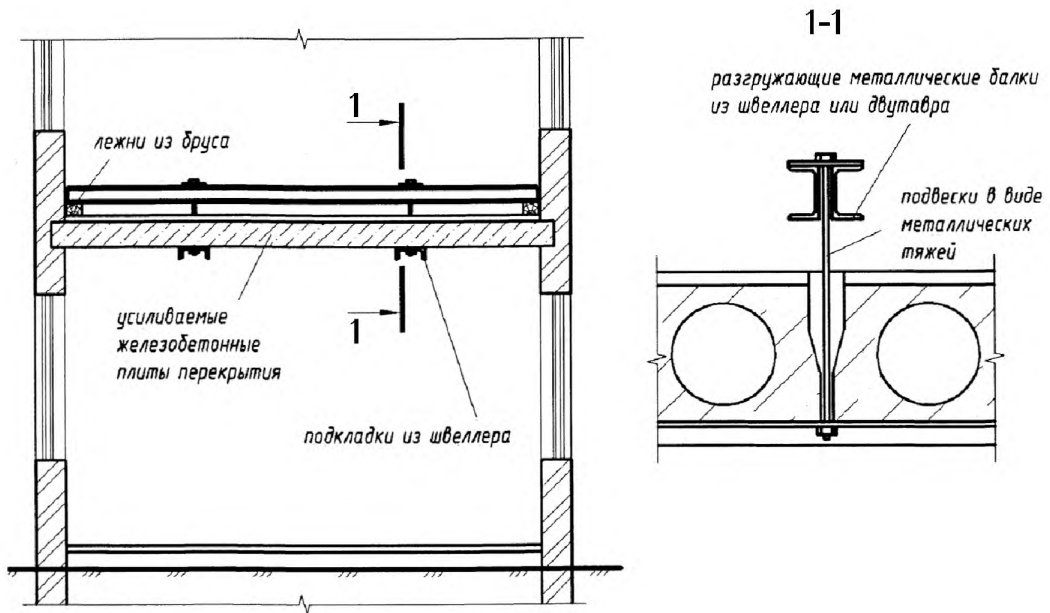


Рисунок Б.34 – Подвеска к разгружающим балкам

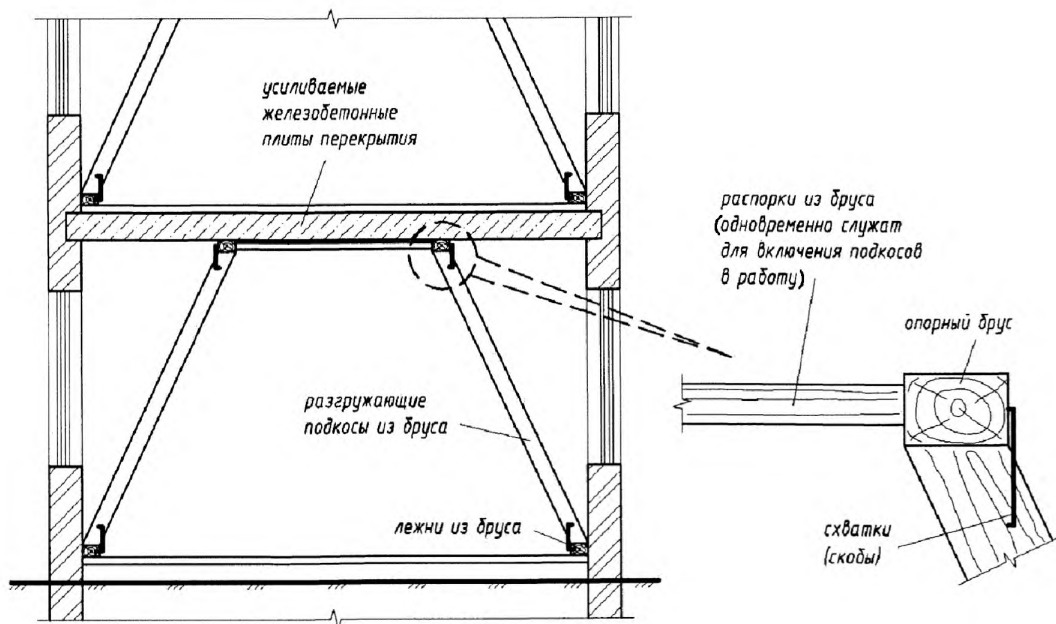


Рисунок Б.35 – Подведение подкосов

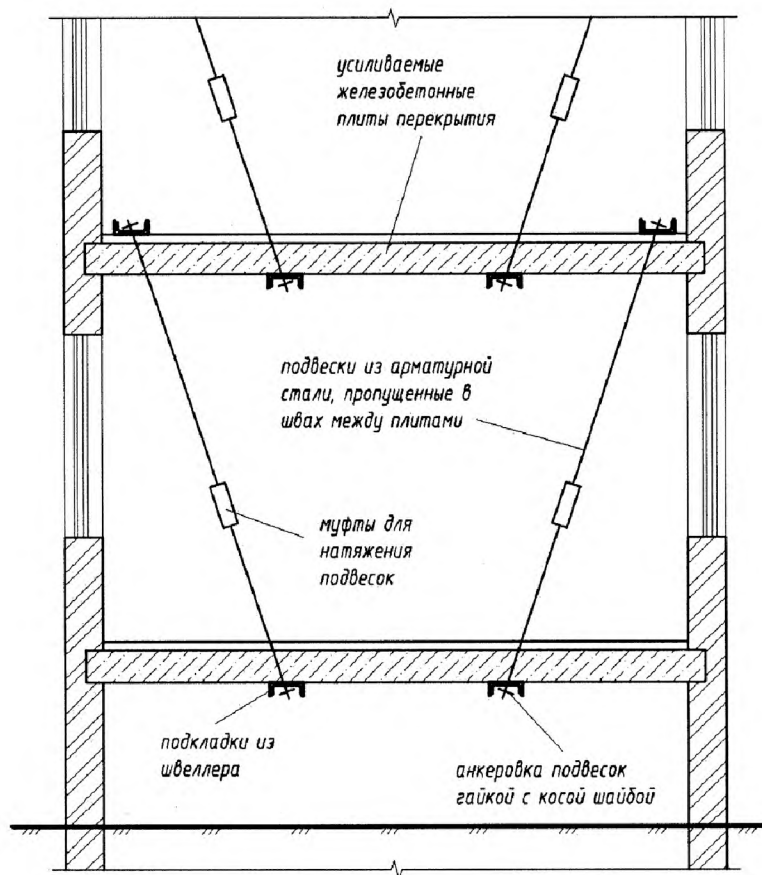


Рисунок Б.36 – Установка подвесок

**Приложение В**  
(рекомендуемое)

**Методика предварительной оценки влияния нарушенного сцепления на прочность нормальных сечений и деформативность плит длиной до 6 м**

В.1 Исходными данными для расчета по прочности и несущей способности плиты являются геометрические размеры, параметры армирования и прочностные характеристики материалов плиты, определенные детальным техническим обследованием. По характерным признакам на стадии технического обследования выявляется наличие дефектов и повреждений, которые качественно влияют на эксплуатационную пригодность и прочность конструкций. Параметрами эксплуатационного повреждения могут служить: остаточный диаметр рабочей арматуры; наличие продольных трещин при коррозии арматуры; степень оголения поверхности стержня при обрушении защитного слоя бетона или механических сколах бетона.

В.2 Обнаруженные повреждения – продольные коррозионные трещины, зоны обрушения защитного слоя отображаются в дефектных ведомостях и на дефектных схемах. По полученным данным определяют суммарные величины повреждений. При определении суммарной длины продольных трещин одиночные участки протяженностью менее 500 мм не учитывают, как не влияющие на прочностные и деформационные показатели.

В.3 По установленным прочностным характеристикам определяют несущую способность и жесткость ребристой плиты без учета повреждений, связанных с нарушением сцепления в соответствии с СП 63.13330.

В.4 Несущую способность плиты после повреждений, связанных с нарушением сцепления арматуры с бетоном, определяют произведением полученной расчетом несущей способности плиты без дефектов на коэффициент  $k_p$ :

$$P_{\text{факт}} = P k_p, \quad (\text{B.1})$$

где 
$$k_p = 1 - 0,004L_{\text{тр}} - 0,07L_{\text{обр}}; \quad (\text{B.2})$$

$L_{\text{тр}}$  — суммарная длина продольных коррозионных трещин, м;

$L_{\text{обр}}$  — суммарная длина зон обрушения защитного слоя бетона, м.

Прогибы плиты с учетом повреждения сцепления рабочей арматуры с бетоном определяют произведением полученной расчетом величины деформации плиты без учета повреждений на коэффициент  $k_f$ :

$$f_{\text{факт}} = f k_f, \quad (\text{B.3})$$

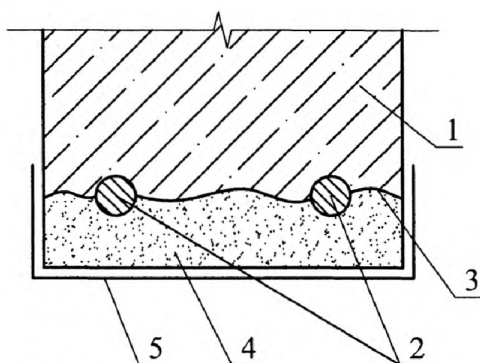
где 
$$k_f = 1 + 0,03L_{\text{тр}} + 0,18L_{\text{обр}}. \quad (\text{B.4})$$

Приложение Г

(рекомендуемое)

Способы восстановления защитного слоя бетона

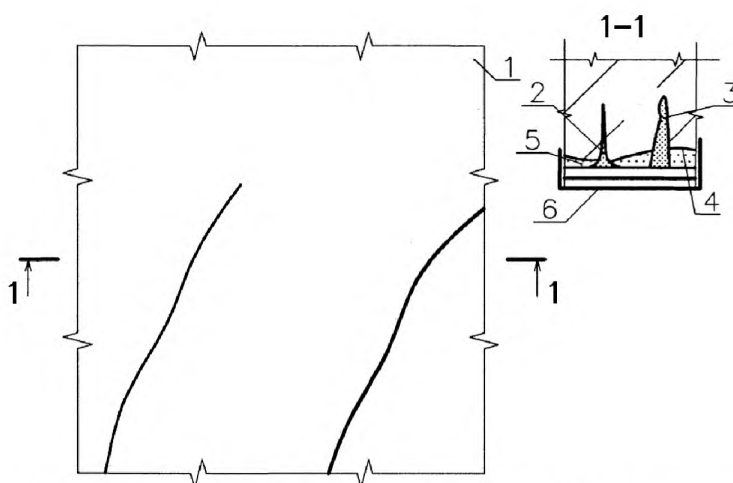
Г.1 Оштукатуривание цементно-песчаным раствором с нанесением лакокрасочного покрытия приведено на рисунке Г.1.



1 – восстанавливаемая конструкция; 2 – рабочая арматура восстанавливаемой конструкции, очищенная от продуктов коррозии; 3 – расчищенная поверхность конструкции до бетона с  $\text{pH} \geq 12$  и увлажненная; 4 – восстановленный защитный слой из цементно-песчаного раствора состава 1:2; 5 – трещиностойкое лакокрасочное покрытие

Рисунок Г.1

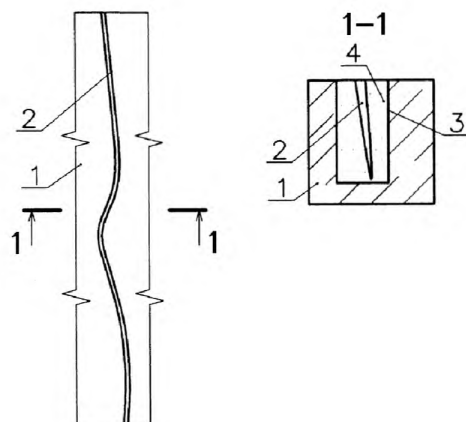
Г.2 Пропитка поверхности полимерными материалами приведена на рисунке Г.2.



1 – участок железобетонной плиты; 2 – трещины шириной раскрытия менее 0,5 мм, заполняемые при пропитке; 3 – трещины шириной раскрытия более 0,5 мм, заделываемые цементно-песчаным раствором до пропитки; 4 – поверхность бетона, подготовленная к пропитке (очистка от пыли и других загрязнений, сушка на глубину 5–15 мм); 5 – пропитка вертикальных поверхностей пропиточным составом, заливаемым в зазор между участком плиты и опалубкой; 6 – опалубка, снимаемая после полимеризации пропиточного состава

Рисунок Г.2

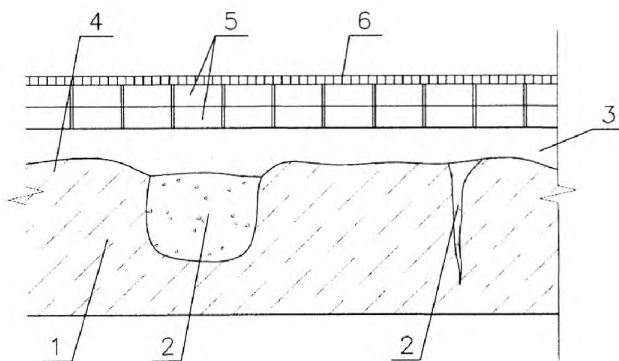
Г.3 Шпатлевка синтетическим материалом неглубоких трещин приведена на рисунке Г.3.



1 – железобетонная конструкция; 2 – трещины, очищенные от пыли и грязи; 3 – паз вдоль трещины, устроенный фрезой (при необходимости); 4 – шпатлевка трещины устроенного паза синтетическими материалами (тиокол, бутиловый каучук, синтетический каучук и др.)

Рисунок Г.3

Г.4 Устройство лакокрасочного покрытия приведено на рисунке Г.4.

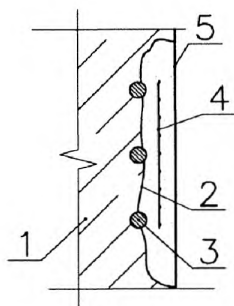


1 – защищаемая бетонная или железобетонная конструкция; 2 – крупные поры, раковины, трещины, заполняемые цементно-песчаным раствором; 3 – грунтовка; 4 – шпатлевка для выравнивания поверхности (при необходимости); 5 – лакокрасочное покрытие (два слоя и более); 6 – покрытие из бесцветного лака (при необходимости)

Рисунок Г.4



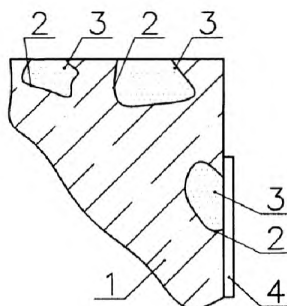
Г.5 Нанесение торкрет-бетона приведено на рисунке Г.5.



1 – поверхность плиты; 2 – поверхность стены, очищенная от поврежденного защитного слоя с помощью зубила и молотка до бетона с  $pH > 12$ ; 3 – рабочая арматура стены, очищенная от продуктов коррозии при помощи стальных щеток или пескоструйного аппарата; 4 – сетка из проволоки диаметром 2–3 мм с ячейкой 50×50 мм, привязанная или приваренная к рабочей арматуре; 5 – восстановленный защитный слой из торкрет-бетона, наносимый по промытой водой поверхности (за 1–1,5 часа до торкретирования)

Рисунок Г.5

Г.6 Заделка объемных дефектов приведена на рисунке Г.6.



1 – восстанавливаемый участок плиты; 2 – поверхности объемных дефектов (сколы, раковины, выбоины и др.), очищенные от рыхлого бетона, пыли, грязи, масел и других загрязнений металлическими щетками, пескоструйными аппаратами, обдутье горячим воздухом и высушенные; перед нанесением полимерраствора поверхность дефектов грунтуют составами в соответствии с принятой технологией (см. 7.2); 3 – полимеррастворы с использованием технологии по 7.2, наносимые с помощью шпателя и уплотняемые штыкованием; 4 – прижимная опалубка, покрывая с внутренней стороны полиэтиленовой пленкой (устанавливают после нанесения состава и снимают после его отвердения)

Рисунок Г.6

## Библиография

- [1] Градостроительный кодекс РФ
- [2] Свод правил СП 13-102-2003 Правила обследования несущих строительных конструкций зданий и сооружений
- [3] Постановление Правительства РФ от 21 июня 2010 г. № 468 «О порядке проведения строительного контроля при осуществлении строительства, реконструкции и капитального ремонта объектов капитального строительства»
- [4] Технические условия ТУ 14-1-5596-2010 Прокат термомеханический упрочненный класса А600С для армирования железобетонных конструкций
- [5] Технические условия ТУ 14-1-4-22-71 Канат стальной арматурный конструкции 1×19 (1+9+9)
- [6] Свод правил СП 52-104-2006 Сталефибробетонные конструкции
- [7] Усиление железобетонных конструкций композиционными материалами. А.А. Шилин, В.А. Пшеничный, Д.В. Каргузов. – М.: ОАО «Издательство «Стройиздат», 2004 г.
- [8] Технические условия ТУ 5745-001-16216892-06 Торкрет-бетон. Технические условия
- [9] Руководящие технические материалы РТМ 393-94 Руководящие технические материалы по сварке и контролю качества соединений арматуры и закладных изделий железобетонных конструкций
- [10] Территориальные строительные нормы Москвы ТСН 102-00 Железобетонные конструкции с арматурой А500С и А400С.

## СТО НОСТРОЙ/НОП 2.7.141-2014

- |                                                                                         |                                                                                                                                                                                                                                                                                            |
|-----------------------------------------------------------------------------------------|--------------------------------------------------------------------------------------------------------------------------------------------------------------------------------------------------------------------------------------------------------------------------------------------|
| [11] Свод правил<br>СП 52-103-2007                                                      | Железобетонные монолитные конструкции зданий                                                                                                                                                                                                                                               |
| [12] Стандарт Международной организации по стандартизации<br>ISO 4624:2002 <sup>1</sup> | Краски и лаки. Определение адгезии методом отрыва<br>Paints and varnishes. Pull-off test for adhesion                                                                                                                                                                                      |
| [13] Руководящий документ<br>РД 11-05-2007                                              | Порядок ведения общего и (или) специального журнала учета выполнения работ при строительстве, реконструкции, капитальном ремонте объектов капитального строительства                                                                                                                       |
| [14] Руководящий документ<br>РД 11-02-2006                                              | Требования к составу и порядку ведения исполнительной документации при строительстве, реконструкции, капитальном ремонте объектов капитального строительства и требования, предъявляемые к актам освидетельствования работ, конструкций, участков сетей инженерно-технического обеспечения |
| [15] Свод правил<br>СП 11-110-99                                                        | Авторский надзор за строительством зданий и сооружений                                                                                                                                                                                                                                     |
| [16] Стандарт организации<br>СТО 42010705-4.02.02-08                                    | Внешнее армирование железобетонных конструкций композиционными материалами                                                                                                                                                                                                                 |

---

<sup>1</sup> Фибра применяется в соответствии с указаниями СП 52-104-2006 [6].

ОКС 91.060.10

Вид работ 6.1 раздела II и 7.2 раздела III по приказу Минрегиона России от 30 декабря 2009 г. № 624

Ключевые слова: восстановление, повышение, несущая способность, железобетонные плиты, перекрытия, покрытия, проектирование, строительство, правила, контроль выполнения, требования к результатам работ

---

Издание официальное

Стандарт организации

**ВОССТАНОВЛЕНИЕ И ПОВЫШЕНИЕ  
НЕСУЩЕЙ СПОСОБНОСТИ ЖЕЛЕЗОБЕТОННЫХ ПЛИТ  
ПЕРЕКРЫТИЙ И ПОКРЫТИЙ**

**Проектирование и строительство.  
Правила, контроль выполнения  
и требования к результатам работ**

**СТО НОСТРОЙ/НОПРИЗ 2.7.141-2014**

---

Тираж 400 экз. Заказ № 156.

---

*Подготовлено к изданию и отпечатано в АО «ЦТП им. Г.К. Орджоникидзе»*