

---

**МИНИСТЕРСТВО ПРИРОДНЫХ РЕСУРСОВ И ЭКОЛОГИИ  
РОССИЙСКОЙ ФЕДЕРАЦИИ**

**Федеральная служба по гидрометеорологии и мониторингу  
окружающей среды (Росгидромет)**

**Федеральное государственное бюджетное учреждение  
«Государственный гидрологический институт (ФГБУ «ГГИ»)»**

---

**СТАНДАРТ ОРГАНИЗАЦИИ**

**СТО ГГИ  
52.08.36–2013**

---

**СТАЦИОНАРНЫЕ АВТОМАТИЗИРОВАННЫЕ  
ГИДРОЛОГИЧЕСКИЕ КОМПЛЕКСЫ**

**Способы размещения и установки**

**Санкт-Петербург**

**Арт-Экспресс**

**2013**

## Предисловие

- 1 РАЗРАБОТАН Федеральным государственным бюджетным учреждением «Государственный гидрологический институт» (ФГБУ «ГГИ») Росгидромета
- 2 РАЗРАБОТЧИКИ Г. В. Рымша, канд. тех. наук (руководитель темы);  
Д. В. Высоцкий; В. К. Шкурко; В. Е. Миронов
- 3 ОДОБРЕН решением методической комиссии ФГБУ «ГГИ», протокол от 19.12.2013 № 2
- 4 УТВЕРЖДЕН и ВВЕДЕН в действие приказом ФГБУ «ГГИ» от 16.12.2013 № 56
- 5 ВВЕДЕН ВПЕРВЫЕ

## Содержание

1 Область применения .....	1
2 Нормативные ссылки .....	1
3 Термины и определения .....	2
4 Общие положения .....	4
5 Схема размещения стационарного оборудования гидрологического поста с АГК.....	5
6 Основные требования к условиям размещения и установки оборудования АГК .....	8
7 Требования к квалификации специалистов и требования безопасности .....	9
8 Состав оборудования АГК .....	10
9 Размещение и установка оборудования в составе АГК .....	11
9.1 Использование гидростатического уровнемера .....	12
9.1.1 Краткое описание уровнемера .....	12
9.1.2 Особенности размещения и установки уровнемера .....	13
9.2 Использование барботажного уровнемера .....	16
9.2.1 Краткое описание уровнемера .....	16
9.2.2 Особенности размещения и установки уровнемера .....	18
9.3 Использование радарного уровнемера .....	20
9.3.1 Краткое описание уровнемера .....	20
9.3.2 Особенности размещения и установки уровнемера .....	22
9.4 Использование системы измерений - радиолокационного измерителя скорости воды и уровня .....	24
9.4.1 Краткое описание системы измерений – радиолокационного измерителя скорости воды и уровня.....	24
9.4.2 Особенности размещения и установки системы измерений – радиолокационного измерителя скорости воды и уровня.....	26
Библиография .....	28



# СТАНДАРТ ОРГАНИЗАЦИИ

---

## СТАЦИОНАРНЫЕ АВТОМАТИЗИРОВАННЫЕ ГИДРОЛОГИЧЕСКИЕ КОМПЛЕКСЫ

### Способы размещения и установки

---

Дата введения – 2014-05-01

#### 1 Область применения

1.1 В рамках реализации Программы по модернизации и технического перевооружения гидрометеорологической сети Росгидромета в настоящее время гидрологические посты стали оборудоваться зарубежными автоматизированными гидрологическими комплексами (АГК), в состав которых входят различные средства измерений уровней и/или расходов воды, призванные в автоматизированном режиме выполнять измерения, сбор, обработку и накопление данных, а также передачу результатов измерения в центры сбора данных наблюдений.

1.2 В настоящем стандарте представлены различные способы размещения и установки зарубежных стационарных АГК на гидрометеорологической сети Росгидромета и даны краткие характеристики средств измерений.

1.3 Учитывая автономность АГК, размещение и установка их на гидрологических постах должна удовлетворять следующим обязательным требованиям:

- максимальная унификация технических решений;
- удобство в обслуживании в различных природных условиях;
- защита от воздействия окружающей среды;
- защита от вандализма и несанкционированного доступа.

1.4 Настоящий стандарт предназначен для специалистов-гидрологов, осуществляющих установку АГК и выполняющих измерения с использованием АГК на станциях и постах наблюдательной сети Росгидромета и прошедших специальную подготовку по их техническому обслуживанию и применению.

#### 2 Нормативные ссылки

В настоящем стандарте использованы ссылки на следующие нормативные документы:

СТО ГГИ 52.08.36-2013

ГОСТ 19179–73 Гидрология суши. Термины и определения

ГОСТ 22261–94 Средства измерений электрических и магнитных величин.

Общие технические условия

ГОСТ 12.3.032–84 Система стандартов безопасности труда. Работы электромонтажные. Общие требования безопасности

РД 52.08.163–88 Дополнение к Наставлению гидрометеорологическим станциям и постам. Вып. 6. Ч. 1. Гидрологические наблюдения и работы на больших и средних реках

РД 52.08.758–2011 Уровнемер гидростатический DST-22. Методика поверки

Р 52.08.630–2003 Уровнемер поплавковый цифровой УПЦ. Выполнение измерений и обработка результатов

МИ 1759–87 Государственная система обеспечения единства измерений. Расход воды на реках и каналах. Методика выполнения измерений методом «скорость-площадь»

#### Примечания

1 При пользовании настоящим стандартом целесообразно проверять действие ссылочных нормативных документов:

- национальных стандартов - в информационной системе общего пользования - на официальном сайте национального органа Российской Федерации по стандартизации в сети Интернет или по ежегодно издаваемому информационному указателю «Национальные стандарты», который опубликован по состоянию на 1 января текущего года;

- нормативных документов и типовых нормативных документов Росгидромета - по РД 52.18.5–2012.

2 Если ссылочный нормативный документ заменен (изменен), то при пользовании настоящим стандартом следует руководствоваться замененным (измененным) нормативным документом. Если ссылочный нормативный документ отменен без замены, то положение, в котором дана ссылка на него, применяется в части, не затрагивающей эту ссылку.

### 3 Термины и определения

3.1. В настоящем стандарте применены следующие термины с соответствующими определениями:

3.1.1 **барботаж**: Процесс пропускания газа (воздуха) или пара через слой жидкости, что способствует созданию циркуляционных течений.

3.1.2 **гидрологический пост** - по ГОСТ 19179.

3.1.3 **гидрометрический створ** - по ГОСТ 19179.

3.1.4 **гидрометрические работы** - по ГОСТ 19179.

**3.1.5 датчик (преобразователь) давления:** Устройство, физические параметры которого изменяются в зависимости от давления измеряемой среды (жидкости, газа или пара), в котором давление рабочей измеряемой среды преобразуется в выходной сигнал (пневматический или электрический) или цифровой код.

**3.1.6 защитный корпус АГК:** Металлический шкаф, в котором размещена монтажная панель АГК.

**3.1.7 интерфейс:** Совокупность унифицированных технических и программных средств, методов и правил, обеспечивающих взаимодействие устройств и/или программ в вычислительной системе или сопряжение между ними.

**3.1.8 калибратор давления:** Контрольно-измерительное устройство, предназначенное для точного измерения (воспроизведения) давления и используемое, в основном, для поверки и калибровки средств измерений давления в условиях эксплуатации, автоматического вычисления погрешности измерений поверяемого прибора и передачи данных калибровки в персональный компьютер.

**3.1.9 контроллер (регистратор):** Универсальный преобразователь и архиватор записей данных измерений в автоматизированном режиме со многими возможностями индивидуального конфигурирования.

**3.1.10 модем:** Интерфейс, программно-управляемое приемно-передающее устройство, преобразующее сигналы стандартных последовательных интерфейсов RS-232 или RS-485 в радиочастотные посылки и обратно.

**Примечание** – Разновидность модема, обеспечивающего радиоволновую связь и обмен информацией между внешними цифровыми портативными устройствами (персональным компьютером, мобильными телефонами и др.), называется радиомодемом.

**3.1.11 монтажная панель АГК:** Жесткий металлический лист, предназначенный для установки при помощи резьбовых соединений регистрирующего блока АГК, включая контроллер, модем связи, адаптер питания, аккумулятор и т. п.

**3.1.12 нуль графика гидрологического поста** - по ГОСТ 19179.

**3.1.13 оператор:** Специалист, осуществляющий различные измерения с помощью уровнемеров и/или профилографов в составе АГК, а также обработку этих измерений, и прошедший специальную подготовку по их техническому обслуживанию и использованию.

**3.1.14 павильон (контейнер) АГК:** Помещение, в котором размещается (крепится) защитный корпус АГК.

3.1.15 **репер (реперный знак)**: Установленный на местности геодезический знак, предназначенный для долговременного закрепления высотного положения точек земной поверхности с известной абсолютной отметкой.

3.1.16 **репер основной**: Репер, служащий для определения (контроля) высотного положения рабочих (контрольных) реперов и нуля гидрологического поста.

3.1.17 **репер рабочий (контрольный)**: Репер, служащий для систематических определений нивелированием высотных отметок оборудования гидрологического поста и определения (контроля) высотного положения нуля гидрологического поста.

3.1.18 **уровнемер** - по ГОСТ 19179.

3.1.19 **уровнемерный колодец**: Колодец гидравлически связанный с водным объектом и предназначенный для размещения измерительного прибора (уровнемера).

#### 4 Общие положения

4.1 Производство наблюдений за элементами гидрологического режима водных объектов (водотоков и водоемов) осуществляется на гидрологических постах.

Оснащенность гидрологического поста средствами измерений и необходимыми устройствами для выполнения наблюдений за элементами гидрологического режима регламентируется Наставлениями [1], [2] и РД 52.08.163.

4.2 В составе АГК для выполнения систематических наблюдений за уровнем и скоростью течения применяются различные стационарные уровнемеры и стационарные системы радарного типа.

Средства измерений, используемые на гидрологических постах в составе АГК, позволяют в автоматизированном режиме выполнять измерения, сбор, контроль, обработку и накопление полученных результатов.

4.3 Помимо АГК, для выполнения систематических наблюдений и измерений за основными элементами водного режима гидрологический пост должен быть оборудован следующими стационарными устройствами (Наставления [1], [2]):

- основными и рабочими реперными знаками, относительно которых проверяется постоянство высотных отметок;

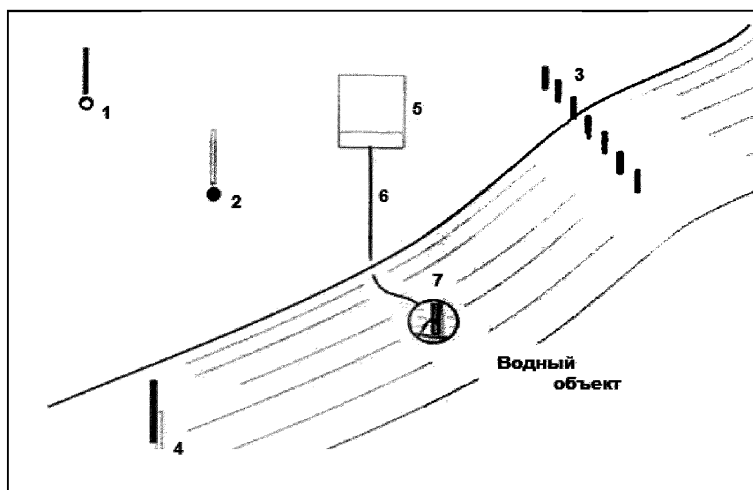
- сваями и/или водомерными рейками для визуального измерения (контроля) уровня воды, которые должны иметь приводку к нулю гидрологического поста для получения по ним достоверной информации в единой системе отсчетов.



4.4 Оснащение гидрологического поста комплексом АГК (выбор стационарного оборудования и дополнительных устройств) зависит от обязательных требований к точности результатов измерений, а также от типа поста, его местоположения, местных природных условий, размера водного объекта, характера и крутизны склонов и т. п.

## 5 Схема размещения стационарного оборудования гидрологического поста с АГК

5.1 Вариант размещения АГК, стационарного оборудования и дополнительных устройств на гидрологическом посту представлен на рисунке 1.



1 – основной репер; 2 – рабочий репер; 3 - сваи;  
4 - водомерная рейка; 5 - павильон; 6 - кабель связи; 7 - средство измерений

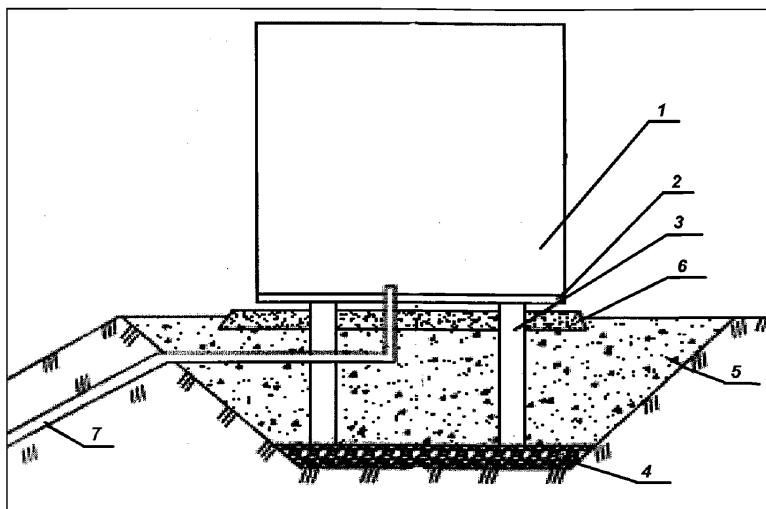
Рисунок 1 – Схема размещения оборудования АГК на гидрологическом посту

5.2 Комплект АГК (рисунок 1) состоит из оборудования, устанавливаемого на берегу водного объекта и средств измерений (поз.7), устанавливаемых либо над водной поверхностью, либо под водой.

Установленное на берегу стационарное оборудование представлено основным (поз.1) и рабочим (поз.2) реперными знаками и павильоном АГК (поз.5) для размещения в нем регистрирующей, приемо-передающей аппаратуры и энергетического оборудования в специальном защитном стальном корпусе.

Защитный корпус с регистрирующей, приемо-передающей аппаратурой и энергетическим оборудованием помимо павильона АГК (поз.5) может быть размещен на специальной мачте, или каким-либо другим способом.

5.3 Павильон АГК, схема установки которого показана на рисунке 2, представляет собой сварной металлический контейнер с габаритными размерами, не менее 2х1,5х1,5 м.



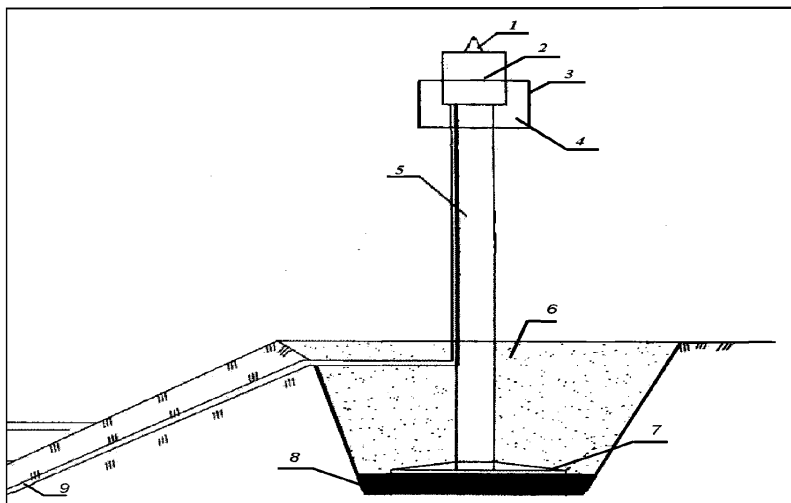
1 - павильон АГК; 2 - опорная сварная рама; 3 - металлическая свая; 4 - песчано-гравийная смесь; 5 - обратная засыпка грунтом; 6 - песок строительный; 7 - защитная труба

Рисунок 2 – Схема установки павильона АГК на береговом участке гидрологического поста

Павильон должен быть обшит стальным листом толщиной не менее 0,003 м и иметь металлическую дверь с внешним запорным устройством и скрытыми петлями для защиты от несанкционированного доступа [3].

Павильон АГК (поз.1) жестко крепиться на опорную сварную раму размером не менее 1,5х1,5 м (поз.2) и установленные в грунт металлические сваи (поз.3).

5.4 Для защиты от вандализма и несанкционированного доступа защитный корпус АГК можно также размещать на специальной железобетонной или металлической мачте высотой не менее 5 метров - рисунок 3.



1 - солнечные батареи; 2 - защитный корпус АГК; 3 - ограждение монтажной площадки; 4 - монтажная площадка; 5 - мачта железобетонная (металлическая); 6 - обратная засыпка грунтом; 7 - башмак металлический; 8 - песчано-гравийная смесь; 9 - защитная труба

Рисунок 3 – Схема установки защитного корпуса АГК на специальной мачте

5.5 На схеме (рисунок 1) вместо кабеля связи (поз.6) может быть размещена барботажная трубка для барботажного уровнемера (см. 9.2).

Средство измерений (поз.7 на рисунке 1) соединено с наземным павильоном АГК кабелем связи (поз.6) или барботажной трубкой, которые должны располагаться в защитных трубах (поз.7 на рисунке 2 и поз.9 на рисунке 3).

5.6 Защитная труба для кабеля связи или барботажной трубки, представляющая собой металлическую (пластмассовую) трубу диаметром не менее 0,032 м, должна быть уложена в траншею глубиной от 0,3 до 0,5 м и шириной 0,2 м с обратной засыпкой траншеи грунтом. Для предотвращения всплытия подводная часть защитной трубы должна быть металлической, а часть защитной трубы, размещенная на береговой части (под землей), может быть пластмассовой. Защитная труба прокладываются под землей либо в траншее, либо у вертикальной (наклонной) стенки моста, причала, пирса или другого гидротехнического сооружения. В скальных грунтах защитная труба должна размещаться с помощью специальных крепежных средств.

5.7 Внутри защитного корпуса АГК должны располагаться монтажная панель (рисунок 4), где при помощи резьбовых соединений крепится регистрирующая и приемо-передающая аппаратура (контроллер, модем связи и т.п.), а также энергетическое оборудование, включая источники питания и/или аккумуляторные

батареи. В защитном корпусе предусмотрены технологические отверстия для подключения кабельных линий связи или барботажной трубки.



Рисунок 4 – Вид защитного корпуса АГК с монтажной панелью внутри

5.8 Защитный корпус АГК (рисунок 4), предназначенный для размещения элементов АГК, жестко крепится внутри павильона, расположенного либо на берегу водного объекта (рисунок 2), либо на специальной мачте (трубе) (рисунок 3).

5.9 Размещение и установка оборудования АГК на гидрологическом посту выполняется строго с соблюдением условий, изложенных в разделе 6.

## **6 Основные требования к условиям размещения и установки оборудования АГК**

6.1 Размещение и установка оборудования АГК выполняется с соблюдением следующих условий:

- павильон (рисунок 2) или специальная мачта (рисунок 3), где размещается защитный корпус АГК с барботажным уровнемером, должны быть расположены таким образом, чтобы длина защитной трубы с барботажной трубкой не превышала 100 м (см. таблицу 2).

- основание павильона должна быть расположено на 0,2 м выше максимальной многолетней отметки уровня воды 1%-й обеспеченности на данном водном объекте;

- датчик уровнемера в составе АГК, который устанавливается под водой, должен располагаться на расстоянии не менее 0,05 м до нижней границы льда при ледоставе в данном водном объекте;

- защитная труба, которая прокладывается от павильона до места установки средства измерения (в водном объекте), должна иметь радиусы изгиба достаточные для беспрепятственного прохождения по ней кабеля связи или барботажной трубки.

6.2 Оборудование АГК, устанавливаемое как на берегу, так и в водной среде, должно иметь максимально возможную защиту от воздействий окружающей среды, а также от вандализма и несанкционированного доступа.

## **7 Требования к квалификации специалистов и требования безопасности**

7.1 К выполнению размещения и установки АГК допускаются лица с соответствующим техническим образованием, которым предоставлено право выполнения инженерных работ на гидрологическом посту, а их квалификация должна соответствовать условиям выполнения работ.

7.2 Все специалисты должны быть ознакомлены с нормативной и технической документацией на все средства измерений и дополнительное оборудование АГК, которыми оснащен гидрологический пост, а также обладать необходимыми навыками работы с персональным компьютером (ноутбуком) и операционной системой семейства «Windows» («Windows XP Pro®» и т.п.).

Перед выполнением работ специалисты должны пройти инструктаж по технике безопасности, результаты которого фиксируются в специальном журнале.

7.3 При производстве работ на открытом русле необходимо руководствоваться требованиями по технике безопасности и охране труда, изложенными в Правилах по технике безопасности [6], Наставлении [2], РД 52.08.163 и МИ 1759.

7.4 При производстве работ по размещения и установки АГК и его оборудования необходимо руководствоваться правилами по технике безопасности труда и пожарной безопасности, действующими в организации, выполняющей эти работы.

7.5 Использование электрического и электромагнитного оборудования, монтаж электрических соединений проводят в соответствии с эксплуатационной документацией на все средства измерений, а также согласно требованиям ГОСТ 22261, ГОСТ 12.3.032 и Правилам [7].

## **8 Состав оборудования АГК**

8.1 Комплектность АГК может быть различной и зависит от назначения АГК и условий поставки оборудования.

Как правило, АГК оборудуется одним уровнемером (гидростатического, барботажного, радарного или поплавкового типов), а также/или стационарной радарной системой измерений – радиолокационным измерителем скорости и уровня воды

8.2 В настоящем стандарте рассмотрены особенности размещения и установки АГК со стационарным оборудованием, в состав которого входят средства измерений уровней и скорости (расходов) воды следующих видов:

- уровнемер гидростатический;
- уровнемер барботажный;
- уровнемер радарный;
- стационарная радарная система измерений – радиолокационный измеритель скорости и уровня воды (далее - система измерений).

**Примечание** – Способы размещения и установки АГК с использованием поплавкового уровнемера приведены в Р 52.08.630 и в Альбоме УУПЦ [8].

8.3 В комплект АГК, независимо от его назначения, входят дополнительно вспомогательные устройства, в том числе контроллер, модем (радиомодем) связи, персональный компьютер (ноутбук), элементы энергообеспечения и т.п.

8.4 Контроллер является универсальным регистратором, преобразователем и архиватором измеренных данных, в который поступают электрические сигналы с используемых средств измерений (уровнемеров и/или системы измерений). Для наблюдения за измерительной информацией на лицевой панели корпуса контроллера имеется экран (дисплей) и кнопки управления, позволяющие входить в сервисное меню для запуска соответствующих команд.

В качестве контроллера может использоваться, многоканальный контроллер «UNILOG» фирмы «Seba» (Германия) - рисунок 5.



Рисунок 5 – Вид контроллера «UNILOG»

Под управлением контроллера и согласно его программному обеспечению выход измерительной информации, как правило, осуществляется по интерфейсам стандарта RS-232 или RS-485, преобразующие сигналы стандартных последовательных интерфейсов в радиочастотные посылки и обратно.

8.5 Являясь автономными комплексами, АГК могут иметь различные способы передачи данных в центр сбора информации, в том числе по линии беспроводной связи с помощью модема (радиомодема), с автоматической записью данных на месте приема (см. Р 52.08.630, РД 52.08.758, РД 52.08.767 и т. п.).

8.6 На все средства измерений, входящие в состав АГК, должна быть техническая документация фирм-изготовителей, включая комплект руководств по эксплуатации и инструкций пользователя; описание программного обеспечения, а также набор необходимых инструментов и запасных частей, в том числе для крепления оборудования на местах установки.

## 9 Размещение и установка оборудования в составе АГК

Размещение и установка АГК на гидрологическом посту с использованием всех средств измерений, перечисленных в 8.2, выполняется специалистами, прошедшими специальную подготовку (раздел 7) и согласно условиям, приведенным в разделе 6.

## 9.1 Использование гидростатического уровнемера

### 9.1.1 Краткое описание гидростатического уровнемера

9.1.1.1 Уровнемер гидростатического типа, получивший большое распространение в гидрометрической практике, предназначен для измерения уровня поверхностных и подземных вод [10].

9.1.1.2 Принцип действия уровнемера основан на преобразовании давления столба жидкости над датчиком (преобразователем) давления в электрический сигнал, передаваемый в контроллер (регистратор). При этом производится коррекция преобразования на текущие значения атмосферного давления и температуры воды. Значения атмосферного давления передается в датчик давления посредством кабеля связи, присоединенного к контроллеру. Корректировка сигнала на текущие значения температуры воды производится датчиком температуры, размещенным внутри уровнемера.

9.1.1.3 Как правило, в комплекте с уровнемером используется контроллер (рисунок 5). Выходной сигнал передается с помощью интерфейсов в стандарте RS-232 или RS-485 или аналогового выхода на соответствующий вход контроллера.

9.1.1.4 Конструктивно уровнемер выполнен в виде цилиндра - рисунок 6.



Рисунок 6 – Внешний вид гидростатического уровнемера

Требования к техническим характеристикам гидростатического уровнемера представлены в таблице 1.

9.1.1.5 Эксплуатационные качества гидростатического уровнемера:

- компактность конструкции;
- возможность измерений при наличии ледостава;
- возможность поверки на месте эксплуатации в соответствии с РД.52.08.758;
- возможность использования уровнемера без уровнемерного колодца.



Таблица 1

Наименование параметра	Значение параметра	Пределы допускаемой относительной погрешности, %
Диапазон измерений уровня воды, м	От 0 до 10 включ.	$\pm 0,1$
Температура измеряемой среды, °С	От 0 до +40 включ.	–
Электрическое напряжение, В	От 3,6 до 16 включ.	–
Масса (с кабелем связи), кг, не более	1,5	–
Габаритные размеры, м, не более диаметр длина	0,022 0,182	–

### 9.1.2 Особенности размещения и установки гидростатического уровнемера

9.1.2.1 Установка гидростатического уровнемера в составе АГК на берегу водного объекта выполняется согласно рисунку 1 и в соответствии с условиями, изложенными в разделе 6.

9.1.2.2 Размещение и установка датчика уровнемера возможна в двух представленных ниже вариантах:

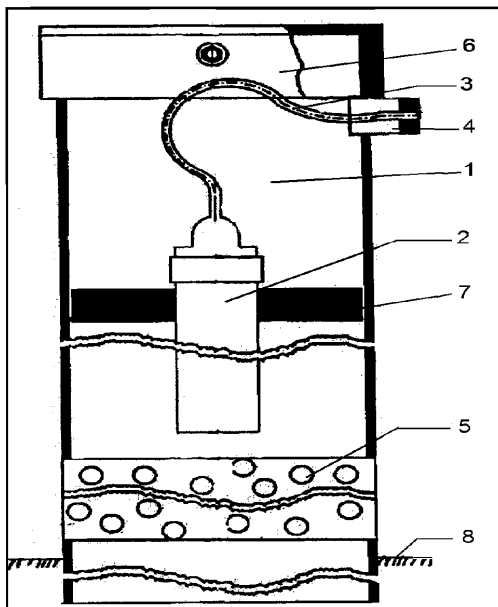
- внутри трубчатой сваи (стальной трубы) (рисунок 7);
- в специальной цилиндрической конструкции (рисунок 8).

9.1.2.3 В первом варианте (рисунок 7) уровнемер устанавливается внутри сваи (стальной трубы), заглубленной в дно водного объекта.

Верхняя часть сваи должна быть ниже минимальной отметки нижней границы льда при ледоставе.

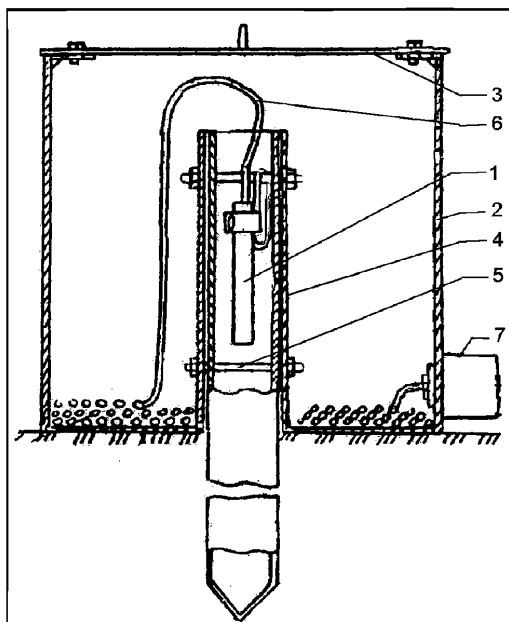
9.1.2.4 При втором варианте (рисунок 8) датчик уровнемера размещается в стальной конструкции, насаживаемой на сваю, заглубленную в дно водного объекта или, в случае гравийного (скального) грунта, на сваю, размещенную в бетонном блоке.

Конструкция (рисунок 8) представляет собой отрезок стальной трубы (поз.4) длиной от 0,3 до 0,4 м и диаметром от 0,4 до 0,5 м, к которому приваривается стальное дно. Дно имеет в центре отверстие, в которое крепится (приваривается) отрезок стальной трубы, внутренний диаметр которого равен внешнему диаметру сваи (поз.2). Длина внутреннего отрезка трубы меньше от 0,03 до 0,04 м длины внешней стальной трубы. Датчик крепится к болту (шпильке), вставленной в соосные отверстия, просверленные заранее в свае и в привариваемом отрезке.



- 1 - свая (стальная труба); 2 - датчик уровнемера; 3 - кабель;  
 4 - ввод защитной трубы; 5 - перфорация в свае (трубе); 6 - стальная крышка;  
 7 - муфта; 8 - дно водного объекта

Рисунок 7 – Схема размещения датчика уровнемера внутри сваи (стальной трубы)



- 1 - датчик уровнемера; 2 - свая (стальная труба); 3 - стальная крышка; 4 - отрезок стальной  
 трубы; 5 - болты (шпильки); 6 - кабель; 7 - муфта ввода кабеля

Рисунок 8 – Схема размещения датчика уровнемера в цилиндрической конструкции

Конструкция снабжена стальной крышкой, которая с помощью болтов крепится к стальным уголкам, приваренным к внутренней стороне.

В нижней части конструкции имеется отверстие для муфты, предназначенной для ввода кабеля в защитной трубе. При установке конструкции на сваю часть кабеля, выведенная из защитной трубы, укладывается внутрь бухтой вокруг приваренного к дну отрезка трубы (рисунок 9) и служит для выноса датчика уровнемера на берег для последующей профилактики и поверки.

На рисунке 9 показан вид сверху цилиндрической конструкции, в которую установлен датчик уровнемера.

Датчик подвешивается внутри металлической конструкции на шпильке, с помощью которой она закрепляется на свае.



Рисунок 9 – Установка датчика уровнемера в цилиндрической конструкции (вид сверху)

9.1.2.5 Второй вариант установки датчика уровнемера (9.1.2.4) позволяет упростить профилактические работы на АГК, а также выполнять периодическую поверку уровнемера на месте эксплуатации согласно РД 52.08.758.

Существуют и другие способы установки датчика, например в уровнемерном колодце [8].

9.1.2.6 Учитывая эксплуатационные качества (по 9.1.1.5) гидростатические уровнемеры наиболее рентабельны при открытии новых и при переоборудовании действующих гидрологических постов в АГК.

9.1.2.7 К недостаткам гидростатического уровнемера в составе АГК можно отнести:

- зависимость размещения конструкции от местных условий;
- необходимость создания защиты датчика уровнемера от плавающих в воде предметов;
- заиливание или занесение датчика песком, что требует периодической очистки и профилактики оборудования.

## 9.2 Использование барботажного уровнемера

### 9.2.1 Краткое описание барботажного уровнемера

9.2.1.1 Уровнемер барботажного типа, представляет собой измерительную систему для мониторинга уровня поверхностных вод. В качестве барботажного уровнемера может быть использован уровнемер «PS-Light-2» фирмы «Seba» (Германия) - рисунок 10.



Рисунок 10 – Внешний вид барботажного уровнемера «PS-Light-2»

9.2.1.2 Принцип действия барботажных уровнемеров, также как и гидростатических, основан на измерении давления столба жидкости в точке установки приемника давления. Разность сигналов от датчика давления, который поочередно

измеряет давление воздуха в барботажной трубке и атмосферное давление, позволяет получить величину уровня воды.

9.2.1.3 Для регистрации измеренных данных используется контроллер. Выходной сигнал от уровнемера подается с помощью интерфейса в стандарте RS-232 или RS-485 на соответствующий вход контроллера, с которого поступают сигналы управления процессом измерений.

9.2.1.4 Периодичность измерения уровня воды автоматически устанавливается в контроллере и может составлять 1, 2, 5, 15, 30, 60, 120 или 180 минут.

9.2.1.5 Основные технические характеристики барботажного уровнемера приведены в таблице 2.

Т а б л и ц а 2

Наименование параметра	Значение параметра	Пределы допускаемой относительной погрешности, %
Диапазон измерений уровня воды, м, не менее	10 .	$\pm 0,1$ (для диапазона до 10 м)
Температура измеряемой среды, °С	От 0 до +40 включ.	–
Температура окружающего воздуха, °С	От -20 до +60 включ.	–
Потребляемый ток, А, не более	1	–
Электрическое напряжение, В	От 10 до 15 включ.	–
Масса (с кабелем связи), кг, не более	3	–
Длина барботажной трубки, м, не более	100	-
Габаритные размеры, м, не более		
длина	0,240	–
высота	0,095	
ширина	0,160	

9.2.1.6 Эксплуатационные качества барботажного уровнемера:

- установка уровнемера на берегу, при этом в водном потоке размещается только барботажная трубка.

- эксплуатация в течение всего года, в том числе и при ледоставе;
- использование на водотоках с интенсивным зарастанием;
- нечувствительность к влаге и образованию конденсата;
- отсутствие необходимости температурной компенсации.

9.2.1.7 Недостатками уровнемера барботажного типа являются:

- засорение нижней (приемной) части барботажной трубки песком, в особенности, при больших перерывах в работе, что требует периодической очистки этой части трубки;

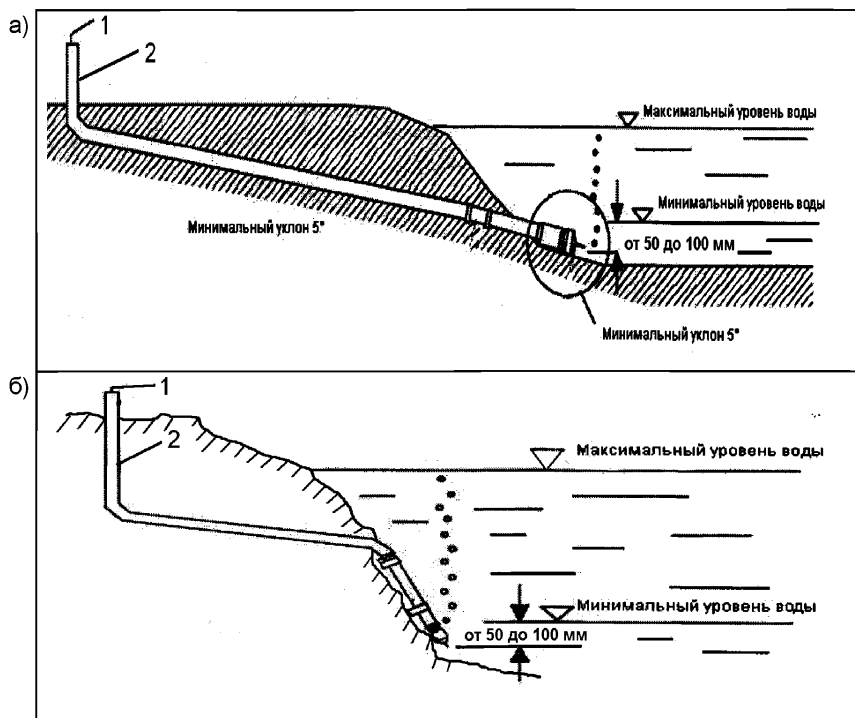
- ограниченная длина барботажной трубки и необходимость ее размещения в защитной трубе с уклоном в сторону ее нижней (приемной) части (см. рисунок 11).

### 9.2.2 Особенности размещения и установки уровнемера

9.2.2.1 Способы установки барботажного уровнемера в составе АГК показаны на рисунке 11 и должны соответствовать условиям, приведенным в разделе 6.

9.2.2.2 Уровнемер в составе АГК устанавливается на монтажной панели в защитном корпусе (рисунок 4) вместе с контроллером, преобразователем давления, модемом и др. вспомогательными устройствами.

9.2.2.3 Барботажная трубка присоединяется к уровнемеру и помещается в защитной трубе - рисунок 11.



1 - барботажная трубка; 2 - защитная труба

Рисунок 11 – Способы установки барботажной трубки уровнемера в защитной трубе: а) на пологом береговом склоне и б) на крутом береговом склоне

При этом часть защитной трубы, размещаемая в воде должна быть стальной для предотвращения всплытия ее на поверхность, а часть трубы, размещаемая в грунте, может быть пластиковой.

Нижний конец (приемная часть) барботажной трубки, который фиксирует изменения давления столба воды, пропускается через защитную трубу и устанавливается на дне водного объекта не менее чем на 0,05 м ниже минимального уровня воды (см. рисунок 11). Наклон барботажной трубки необходимо установить на величину не менее 5 град. При этом необходимо, чтобы нижний конец (приемная часть) барботажной трубки был размещен таким образом, чтобы предотвратить его занесение песком или заиливание.

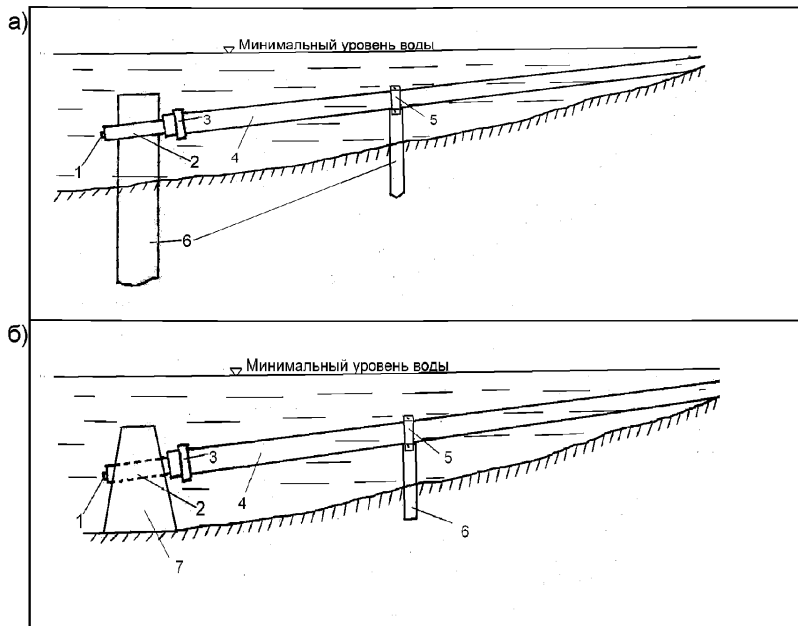
9.2.2.4 Одним из способов крепления барботажной трубки является крепление ее нижнего конца (приемной части) внутри отрезка стальной трубы, проходящего через отверстие в свае (стальной трубе).

9.2.2.5 Для упрощения монтажа (без сверления отверстия в свае) следует закрепить барботажную трубку в привариваемом под углом к свае отрезке стальной трубы с обжимной муфтой. К приваренному к свае отрезку стальной трубы (поз.2) крепится стальная защитная труба (поз.4) с обжимной муфтой (поз.3) - рисунок 12.

9.2.2.6 На скальных грунтах сваю предпочтительно размещать в бетонном блоке (поз.7), для размещения которого на дне водного объекта заранее следует выбрать наиболее горизонтальное место -рисунок 12б.

С учетом изложенных выше ограничений могут использоваться и другие способы установки датчика, например, в уровневом колодце.

9.2.2.7 Учитывая эксплуатационные качества (по 9.2.1.6) барботажные уровнемеры наиболее рентабельны при открытии новых и при переоборудовании действующих гидрологических постов в АГК, в том числе, на реках с интенсивным зарастанием русла.



- 1 - барботажная трубка; 2 - отрезок стальной трубы; 3 - обжимная муфта;  
 4 – стальная защитная труба; 5 - муфта; 6 - сваи (стальные трубы); 7 - бетонный блок

Рисунок 12 – Способы крепления барботажной трубки уровнемера в защитной трубе:  
 а) к сваям для обычных грунтов и б) в бетонном блоке для скальных грунтов

### 9.3 Использование радарного уровнемера

#### 9.3.1 Краткое описание радарного уровнемера

9.3.1.1 Уровнемер радарного типа, представляет собой бесконтактный датчик для мониторинга уровня воды на водотоках и водоемах. В качестве радарного уровнемера может быть использован уровнемер «SEBAPULS 20» фирмы «Seba» (Германия) - рисунок 13.

9.3.1.2 Принцип действия радарного уровнемера основан на импульсном методе, при котором рупорная антенна уровнемера излучает коротковолновые радиолокационные импульсы, отражающиеся от водной поверхности в виде сигнала. Время прохождения импульса (сигнала) от передачи до приема пропорционально расстоянию, т. е. уровню воды в водном объекте.



Для обеспечения надежности приема сигнала на рупорную антенну, ось антенны уровнемера выставляют перпендикулярно горизонтальной поверхности водного потока посредством специального крепления.



Рисунок 13 – Внешний вид радарного уровнемера «SEBAPULS 20»

9.3.1.3 Процессом измерений управляет контроллер. Выходной сигнал от уровнемера передается по интерфейсам в стандарте RS-232 или RS-485 на соответствующий вход контроллера.

9.3.1.4 Основные технические характеристики радарного уровнемера приведены в таблице 3.

Т а б л и ц а 3

Наименование параметра	Значение параметра	Пределы допускаемой относительной погрешности, %
Диапазон измерений уровня воды, м, не менее	10	±0,05
Температура окружающего воздуха, °С	От 20 до +60 включ.	–
Электрическое напряжение, В	24	–
Масса, кг, не более	2	–
Габаритные размеры, м диаметр длина	0,116 0,245	–

9.3.1.5 Эксплуатационные качества уровнемера радарного типа следующие:

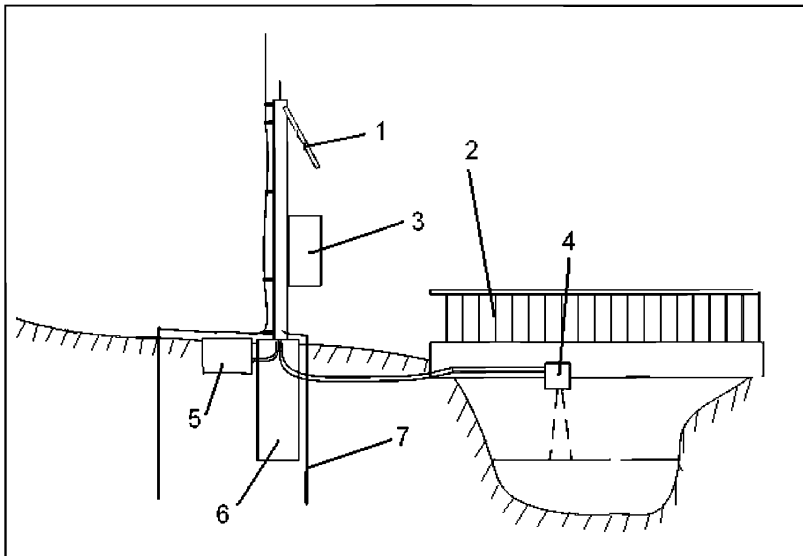
- возможность измерения уровня воды в водотоках в условиях горной местности.

9.3.1.6 К недостаткам уровнемера радарного типа следует отнести невозможность измерений уровня воды при наличии ледостава, а также необходимость наличия моста или другого гидротехнического сооружения вблизи гидрологического поста для его установки.

### 9.3.2 Особенности размещения и установки уровнемера

9.3.2.1 Способы установки уровнемера радарного типа в составе АГК должны соответствовать условиям, изложенным в разделе 6.

Типовая схема установки уровнемера в составе АГК на гидрологическом посту приведена на рисунке 14.



1 - солнечная панель на мачте; 2 - мост или др. гидротехническое сооружение; 3 - защитный корпус АГК; 4 - радарный уровнемер в защитном кожухе; 5 - специальный контейнер для аккумуляторных батарей; 6 - фундамент мачты; 7 - заземление

Рисунок 14 – Типовая схема установки защитного корпуса АГК на мачте с использованием уровнемера радарного типа

Датчик радарного уровнемера должен быть прикреплен к конструкциям моста или другого гидротехнического сооружения, а защитный корпус - в павильоне АГК (рисунок 2) или на специальной мачте (рисунок 3).

Высота установки уровнемера должна быть выше максимального многолетнего уровня воды 1 % обеспеченности на 0,5 м.

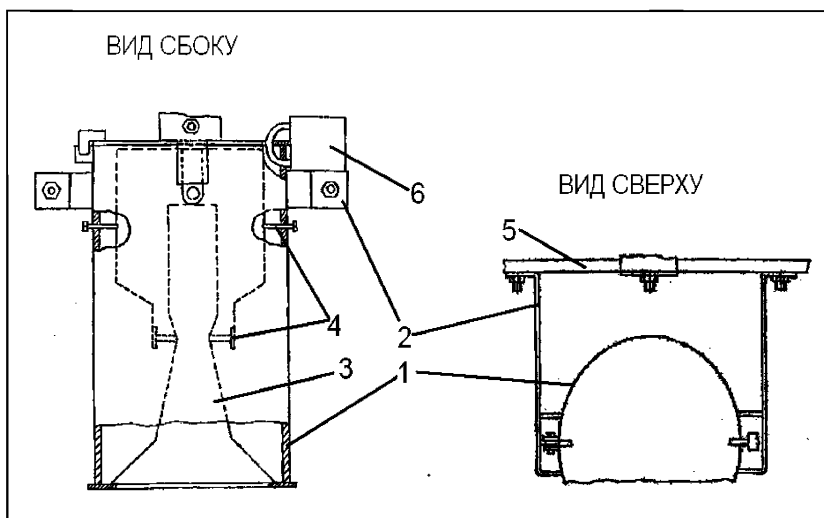
9.3.2.2 При установке уровнемера радарного типа необходимо крепить его внутри защитного кожуха, в котором также должен быть размещен кабель связи (частично), чтобы обеспечить извлечение уровнемера для профилактических работ и проведения периодической поверки. Защитный кожух предохраняет уровнемер от атмосферных осадков, а также от вандализма и несанкционированного доступа.

9.3.2.3 Для более надежной защиты уровнемера от несанкционированного доступа и взлома возможно размещение его внутри отрезка металлической трубы - рисунок 15.

В этом случае верхняя часть этого отрезка (поз.1) с установленным уровнемером (поз.3) закрывается крышкой, которая с одно

й стороны крепится к трубе, а с другой - снабжена висячим замком (поз.6).

Для крепления уровнемера к конструкциям моста или другого гидротехнического сооружения отрезок металлической трубы с уровнемером (рисунок 15) используют стальные полосы, которые привариваются к трубе с загибами и отверстиями для крепления. Для извлечения уровнемера из трубы необходимо открыть замок (поз.6), поднять крышку и частично отвинтить болты (поз.4).



- 1 - отрезок стальной трубы; 2 - стальные полосы для крепежа;  
3 - уровнемер; 4 - болты, фиксирующие положение уровнемера внутри отрезка трубы;  
5 - настил моста; 6 - замок на крышке

Рис. 15 – Схема защитного кожуха радарного уровнемера

9.3.2.4 Учитывая эксплуатационные качества (по 9.3.1.5) уровнемер устанавливают

- при организации новых гидрологических постов на реках, где размещение АГК в силу местных условий связано с опасностью повреждения или утраты датчиков, расположенных в водном потоке, например, на горных и порожистых реках, при паводках, ливневых стоках, размывах и т. п.;

- при переоборудовании действующих постов на реках с интенсивным зарастанием и/или заиливанием дна;

- в местах, где существует возможность установки уровнемера на конструкциях гидротехнических сооружений, включая мосты или другие гидротехнические сооружения.

#### 9.4 Использование системы измерений - радиолокационного измерителя скорости воды и уровня

##### 9.4.1 Краткое описание системы измерений - радиолокационного измерителя скорости воды и уровня

9.4.1.1 Система измерений представляет комплект, состоящий из стационарных датчиков радарного типа для измерения уровня поверхностных вод и скорости водного потока - рисунок 16.

Внешний вид системы измерений приведен на рисунке 16.



Рисунок 16 – Внешний вид системы измерения - радиолокационного измерителя скорости воды и уровня

9.4.1.2 Система измерений предназначена для выполнения гидрометрических работ на водотоках бесконтактным ультразвуковым способом в реальном масштабе времени.

Система измерений совмещает два метода радарных измерений в водном объекте: уровня воды и скорости водного потока.

Измерение уровня воды в водном объекте основано на импульсном методе, при котором определяется время прохождения коротковолнового высокочастотного импульса, посланного излучателем датчика системы. Эти импульсы отражаются от водной поверхности в виде сигнала. Время прохождения импульса от передачи до приема зависит от уровня воды в водном объекте.

Определение скорости водного потока основано доплеровском принципе смещения частот, когда на подаче короткого ультразвукового импульса (сигнала) фиксированной частоты в воду отражатели (частицы), имеющиеся в воде, возвращают сигнал к датчику системы. Отраженный импульс имеет сдвиг в частоте, пропорциональный скорости потока.

9.4.1.3 Выходные информация от датчиков системы измерений передаются в контроллер в виде цифровых сигналов, на основании которых вычисляются различные характеристики водного потока в локальной точке и по всей глубине.

Выходной сигнал от датчиков системы измерений осуществляется по интерфейсам в стандарте RS-232 или RS-485 на соответствующий вход контроллера.

Установка исходных параметров системы осуществляется с помощью специального программного обеспечения на базе операционной системы семейства «Windows» в персональном компьютере (ноутбуке).

9.4.1.4 На основе полученной измерительной информации производится расчет гидрометрических характеристик (уровня воды и скорости водного потока) в створе поперечного сечения водного объекта.

В начальной стадии для определения средней скорости по сечению створа система использует моделирование створа, закрепленного для наблюдений, по результатам предыдущих наблюдений в этом створе, полученными методом «скорость-площадь» согласно МИ 1759, а также по аппроксимирующей функции скорости от уровня водного потока.

9.4.1.5 Основные технические характеристики системы измерений согласно приведены в таблице 4.

Т а б л и ц а 4

Наименование параметра	Значение параметра
Диапазон измерений уровня воды*, м	От 0 до 30 включ.
Диапазон измерений скорости потока*, м/с	От 0,3 до 8,0 включ.
Температура окружающего воздуха, °С	От -20 до +60 включ.
Электрическое напряжение, В	От 10,5 до 15 включ.
Масса, кг, не менее	4,3
Габаритные размеры, м, не менее	
длина	0,45
высота	0,20
ширина	0,11
* Предел допускаемой относительной погрешности измерения расхода составляет не более 15 %	

9.4.1.6 Эксплуатационные качества системы измерений - радиолокационного измерителя скорости воды и уровня следующие:

- возможность измерения и получения в оперативном режиме данных измерений уровня и расходов воды на реках с большими скоростями течения, например в горной местности;
- относительно небольшие размеры.

9.4.1.7 К недостаткам системы измерений следует отнести невозможность выполнения измерений при ледоставе, а также получение информации об измерении поверхностной скорости потока при определении расхода воды.

9.4.2 Особенности размещения и установки системы измерений - радиолокационного измерителя скорости воды и уровня

9.4.2.1 Способы установки системы измерений в составе АГК должны соответствовать условиям, изложенным в разделе 6.

9.4.2.2 Система рассчитана на установку и проведение измерений с использованием гидротехнических сооружений (мостов, переправ и др.) на водных объектах. Датчики системы крепятся на конструкциях гидротехнических сооружений над поверхностью водного объекта, причем датчик для измерения уровня воды устанавливается вертикально к водной поверхности, а датчик для измерения скорости

водного потока выставляется под углом к водной поверхности, равным от 40 до 60 град. (рекомендуемая установка - 55 град.)

Вариант установки системы без защитного кожуха представлен на рисунке 17.



Рисунок 17 – Установка системы измерения на конструкциях моста

9.4.2.3 Учитывая эксплуатационные качества (по 9.4.1.6) система измерений устанавливается

- при организации новых гидрологических постов на реках, где размещение АГК связано с опасностью повреждения или утраты погружных датчиков в потоке, например, на горных и порожистых реках;

- на участках рек, где существует опасность повреждений оборудования при паводках, ливневых стоках, размывах и т. д.; повтор

- при переоборудовании действующих постов на реках с интенсивным зарастанием и/или заиливанием дна;

- в местах, где существует возможность установки системы измерений на конструкциях гидротехнических сооружений, включая мосты, переправы, консоли кронштейны и т. д.

## Библиография

- [1] Наставление гидрометеорологическим станциям и постам. Вып. 2. Ч. II. Гидрологические наблюдения на постах. - Л.: Гидрометеоиздат, 1975. - 264 с.
- [2] Наставления гидрометеорологическим станциям и постам. Вып. 6. Ч. I. Гидрологические наблюдения и работы на больших и средних реках. - Л.: Гидрометеоиздат, 1978. - 384 с.
- [3] Установки гидростатического и барботажного измерителей уровня воды с использованием грузовых и специальных контейнеров для приборов (альбом УГБИ-2), вып. 2.1–2009. - СПб, 2009
- [4] Установки гидростатического и барботажного измерителей уровня воды с использованием грузовых и специальных контейнеров для размещения приборов (альбом УГБИ), вып. 2.1-2008. - СПб, 2008
- [5] Технические средства для установки и размещения датчиков зарубежных средств измерений уровня воды и скорости потока (альбом УГБИ-3), вып. 2.1–2011. - СПб, 2011
- [6] Правила по технике безопасности при производстве наблюдений и работ на сети Госкомгидромета. - Л.: Гидрометеоиздат, 1983. - 317 с.
- [7] Правила устройства электроустановок (ПУЭ). Глава 7.4. Электроустановки в пожароопасных зонах (утверждены приказом Минэнерго СССР от 05.03.1980)
- [8] Установки уровнемеров поплавковых цифровых берегового безколодезного типа для амплитуды уровня воды до 8 м (Альбом УУПЦ), вып.2.1-2006. - СПб, 2006



---

**Ключевые слова:** уровень воды, скорость водного потока, расход воды, измерения, средство измерений, гидрологический пост, автоматический гидрологический комплекс (АГК), уровнемеры гидростатические, барботажные, радарные, профилограф, калибратор давления, контроллер, модем связи, оператор

---

## Лист регистрации изменений

Номер измене- ния	Номер страницы				Номер документа (ОРН)	Подпись	Дата	
	изме- ненной	заме- ненной	новой	аннулиро- ванной			внесения изменений	введения изменений