
ЗАКРЫТОЕ АКЦИОНЕРНОЕ ОБЩЕСТВО
ИНСТИТУТ «СЕВЗАПЭНЕРГОМОНТАЖПРОЕКТ»



СТАНДАРТ
ОРГАНИЗАЦИИ

СТО 79814898
754–
2014

Детали и элементы трубопроводов
пара и горячей воды тепловых станций
на давление до 2,2 МПа (22 кгс/см²)

ПЕРЕХОДЫ ТОЧЁНЫЕ

Конструкция и размеры

Издание официальное

Санкт-Петербург
2014

Предисловие

1 РАЗРАБОТАН И ВНЕСЕН отделом разработки оборудования и нормативно-технической документации ЗАО «Институт «Севзапэнергомонтажпроект» (ЗАО «Институт «СЗЭМП»)

2 УТВЕРЖДЕН И ВВЕДЕН В ДЕЙСТВИЕ Приказом ЗАО «Институт «Севзапэнергомонтажпроект» от 24 ноября 2014 г. № 34-У

3 ВВЕДЕН ВПЕРВЫЕ

Правила применения настоящего стандарта установлены в ГОСТ Р 1.4–2004 (пункты 4.17 и 4.18). Информация об изменениях к настоящему стандарту публикуется в ежегодно издаваемом перечне действующей нормативно-технической документации института «Севзапэнергомонтажпроект», размещенном в информационной системе общего пользования – на официальном сайте организации в сети Интернет (www.szemp.ru).

Настоящий стандарт не может быть полностью или частично воспроизведен, тиражирован и распространен в качестве официального издания без разрешения организации-разработчика

Введение

Настоящий стандарт создан с целью применения в составе комплекса (сборника) стандартов при проектировании, изготовлении, монтаже и ремонте трубопроводов пара и горячей воды низкого давления из сталей перлитного класса тепловых станций во исполнение Федерального закона от 27.12.2002 г. «О техническом регулировании».

Продукция по настоящему стандарту аналогична выпускаемой по ОСТ 34 10.754-97 «Детали и сборочные единицы трубопроводов ТЭС на $P_{раб} < 2,2$ МПа (22 кгс/см^2), $t \leq 425$ °С. Переходы точёные. Конструкция и размеры» в части изделий трубопроводов с расчетной температурой среды не более 400 °С.

СТАНДАРТ ОРГАНИЗАЦИИ

Детали и элементы трубопроводов
пара и горячей воды тепловых станций
на давление до 2,2 МПа (22 кгс/см²)

ПЕРЕХОДЫ ТОЧЁНЫЕ

Конструкция и размеры

Дата введения – 2014–12–01

1 Область применения

Настоящий стандарт распространяется на точёные переходы из углеродистой и низколегированной сталей для трубопроводов пара и горячей воды тепловых станций и иных энергетических объектов, транспортирующих рабочие среды с температурой не более 400 °С при рабочем давлении менее 2,2 МПа (22 кгс/см²).

2 Нормативные ссылки

В настоящем стандарте использованы ссылки на следующие стандарты:

ГОСТ 356 Давления условные, пробные и рабочие. Ряды.

ГОСТ 26349 Соединения трубопроводов и арматура. Давления номинальные. Ряды

ГОСТ 28338 Соединения трубопроводов и арматура. Номинальные диаметры. Ряды

СТО 79814898 747–2014 Детали и элементы трубопроводов пара и горячей воды тепловых станций на давление до 2,2 МПа (22 кгс/см²). Трубы и прокат. Сортамент

СТО 79814898 748 Детали и элементы трубопроводов пара и горячей воды тепловых станций на давление до 2,2 МПа (22 кгс/см²). Соединения сварные. Типы и размеры

СТО ЦКТИ 10.003 Трубопроводы пара и горячей воды тепловых станций. Общие технические требования к изготовлению

Примечание - При пользовании настоящим стандартом целесообразно проверить действие ссылочных национальных стандартов в информационной системе общего пользования - на официальном сайте национального органа Российской Федерации по стандартизации в сети Интернет или по ежегодно издаваемому информационному указателю «Национальные стандарты», который опубликован по состоянию на 1 января текущего года, и по выпускам ежемесячно издаваемого информационного указателя «Национальные стандарты» за текущий год. Если ссылочный документ заменен, то рекомендуется использовать действующую версию этого документа с учетом всех внесенных в данную версию изменений. Если ссылочный документ отменен без замены, то положение, в котором дана ссылка на него, рекомендуется применять в части, не затрагивающей эту ссылку.

3 Термины, определения и обозначения

3.1 В настоящем стандарте применены термины и определения по СТО ЦКТИ 10.003 и обозначения по ГОСТ 26349 и ГОСТ 28338.

3 Конструкция и размеры

3.1 Конструкция и размеры переходов должны соответствовать рисунку 1 и таблице 1.

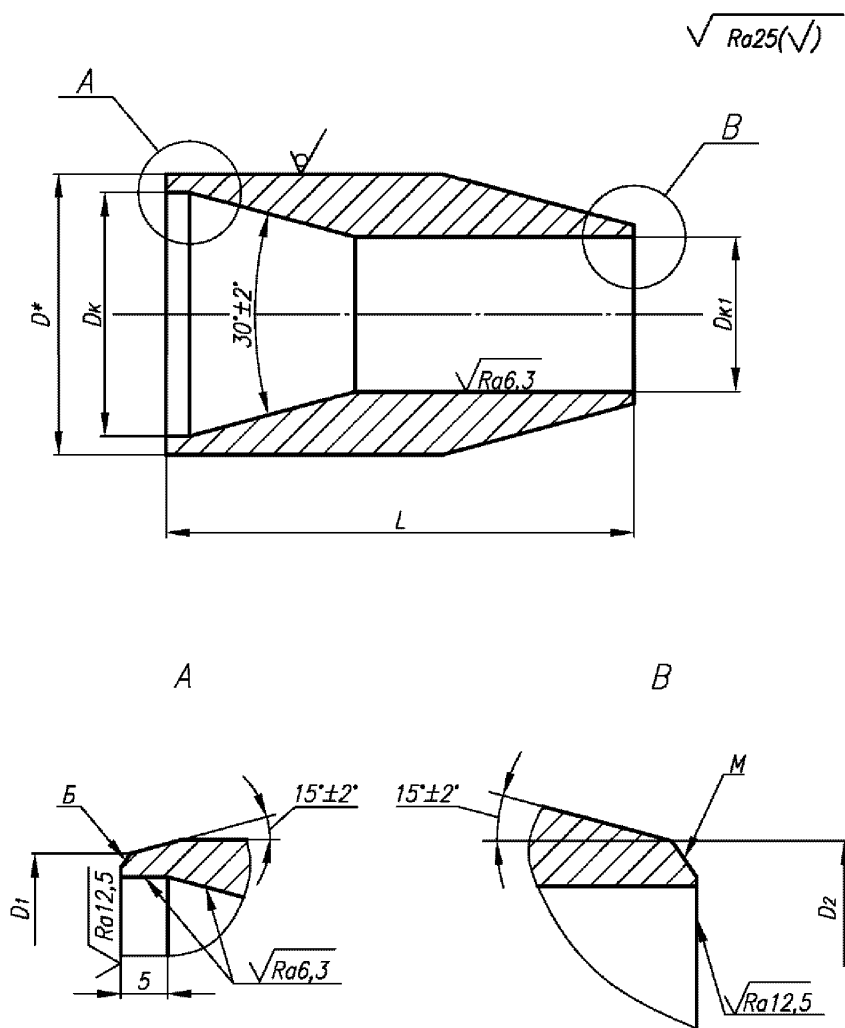


Рисунок 1

* Размер для справок.

Таблица 1

Размеры в миллиметрах

Обозначение типоразмера перехода	PN	Номинальные диаметры присоединяемых труб $DN \times DN_1$	Размеры присоединяемых труб		D	D_1	D_2	L ± 1	Масса*, кг						
			к большему основанию $DN \times S$	к меньшему основанию $DN_1 \times S_1$											
01	40	15 × 10	18 × 2,0	14 × 2,0	20	18	14	50	0,09						
02		20 × 10		18 × 2,0					28	25	18	0,18			
03		20 × 15	25 × 2,0	18 × 2,0	36	32	18					0,17			
04		25 × 10		14 × 2,0					40	38	14	0,22			
05		25 × 15	18 × 2,0	40	38	18	0,24								
06		25 × 20					25 × 2,0		40	38	25	0,22			
07		32 × 10	38 × 2,0	14 × 2,0	48	45	32	60				0,19			
08		32 × 15		18 × 2,0					48	45	38	0,23			
09		32 × 20		25 × 2,0								48	45	38	0,28
10		32 × 25		32 × 2,0											48
11		40 × 25	32 × 2,0	48	45	38	0,42								
12		40 × 32	38 × 2,0				0,48								

* Масса приведена для справок.

4.1 Условное обозначение точёного перехода должно включать:

- номинальные диаметры присоединяемых труб $DN \times DN_1$;
- номинальное давление;
- марку стали;
- обозначения:
 - типоразмера изделия;
 - настоящего стандарта.

Пример – Переход 32×15–PN40–10Г2 08 СТО 79814898 754–2014.

5 Технические требования

5.1 Материал – прокат по СТО 79814898 747–2014 (раздел 11).

Вид и размеры проката определяет изготовитель.

5.2 Рабочие параметры, не превышающие 2,2 МПа – по ГОСТ 356.

5.3 Типы и размеры разделки кромок *Б* и *М* перехода под сварку с трубопроводом, размеры D_k и D_{k1} – по СТО 79814898 748.

5.4 Неуказанные предельные отклонения размеров – $\pm \frac{IT14}{2}$.

5.5 Маркировать: товарный знак предприятия-изготовителя и условное обозначение перехода по настоящему стандарту без его наименования.

5.6 Остальные технические требования – по СТО ЦКТИ 10.003.

ОКС 23.040.40

27.100

Ключевые слова: переходы точёные, конструкция, размеры
