
ЗАКРЫТОЕ АКЦИОНЕРНОЕ ОБЩЕСТВО
«ИНСТИТУТ «СЕВЗАПЭНЕРГОМОНТАЖПРОЕКТ»



СТАНДАРТ
ОРГАНИЗАЦИИ

СТО 79814898
133 –
2010

**ДЕТАЛИ, ЭЛЕМЕНТЫ И БЛОКИ ТРУБОПРОВОДОВ
АТОМНЫХ СТАНЦИЙ
ИЗ КОРРОЗИОННО-СТОЙКОЙ СТАЛИ
НА ДАВЛЕНИЕ ДО 2,2 МПа (22 кгс/см²)**

Технические условия

Издание официальное

Санкт-Петербург
2010



Закрытое Акционерное Общество "ИНСТИТУТ "СЕВЗАПЭНЕРГОМОНТАЖПРОЕКТ"

ПРИКАЗ

№ 34-У

Санкт-Петербург

29 сентября 2010 г.

О введении в действие СТО 79814898 133-2010

С целью систематизации требований к деталям, элементам и блокам трубопроводов атомных станций

ПРИКАЗЫВАЮ:

1. С 1 октября 2010 г. ввести в действие стандарт организации СТО 79814898 133-2010 «Детали, элементы и блоки трубопроводов атомных станций из коррозионно-стойкой стали на давление до 2,2 МПа (22 кгс/см²). Технические условия».

2. С введением в действие СТО 79814898 133-2010 прекращают действие ТУ 34-42-388-78 «Детали, элементы и блоки трубопроводов из коррозионно-стойкой стали Pраб < 2,2 МПа (22 кгс/см²) для атомных электростанций. Технические условия».

3. Учет и хранение стандарта, размножение и рассылку его копий возложить на производственно-технический отдел.

4. Контроль за выполнением настоящего приказа возложить на технического директора Григорьева Н.М.

Генеральный директор



О.Н. Замятин

С приказом ознакомлен:

Технический директор

Н.М. Григорьев

Предисловие

Цели и принципы стандартизации в Российской Федерации установлены Федеральным законом от 27 декабря 2002 г. N 184-ФЗ «О техническом регулировании», а правила применения стандартов организаций – ГОСТ Р 1.4-2004 «Стандартизация в Российской Федерации. Стандарты организаций. Общие положения»

Сведения о стандарте

1 РАЗРАБОТАН И ВНЕСЕН отделом разработки оборудования и нормативно-технической документации ЗАО «Институт «Севзапэнерго-ремонтжпроект»

2 СОГЛАСОВАН с ОАО «СПбАЭП» (письмом исх. № 81-38/3/4684 от 08.04.2010 г.), ОАО «Атомэнергопроект» (письмом исх. № 42-129.40/14962 от 07.07.2010 г.), ОАО «НИАЭП» (письмом исх. № 40-1/14355 от 07.06.2010 г.), ЗАО «Энергомаш (г.Белгород)» (письмом исх. № 2655 от 29.06.2010 г.), ГМО ОАО НПО «ЦНИИТМАШ» (письмом исх. № 05/30-3797 ЕС от 28.09.2010 г.).

3 УТВЕРЖДЕН И ВВЕДЕН В ДЕЙСТВИЕ Приказом ЗАО «Институт «Севзапэнерго-ремонтжпроект» от 29.09.2010 г. № 34-У

4 ВВЕДЕН ВПЕРВЫЕ

Информация об изменениях к настоящему стандарту предоставляется в ежегодно обновляемом перечне действующей нормативно-технической документации ЗАО «Институт «Севзапэнерго-ремонтжпроект» на сайте www.szemp.ru

Настоящий стандарт не может быть полностью или частично воспроизведен, тиражирован и распространен в качестве официального издания без разрешения организации-разработчика

Содержание

1 Область применения	1
2 Нормативные ссылки	1
3 Термины, определения и обозначения	4
4 Технические требования	6
4.1 Общие требования	6
4.2 Основные параметры и характеристики	7
4.3 Конструктивные требования	10
4.4 Комплектность	31
4.5 Маркировка	31
4.6 Упаковка	33
5 Правила приемки	34
6 Методы контроля и испытаний	37
7 Транспортирование и хранение	41
8 Гарантии изготовителя	42
Приложение А	43
Приложение Б	52
Библиография	53

Введение

С введением в действие настоящего стандарта прекращают действие ТУ 34-42-388-78 «Детали, элементы и блоки трубопроводов из коррозионно-стойкой стали Рраб < 2,2 МПа (22 кгс/см²) для атомных электростанций. Технические условия».

СТАНДАРТ ОРГАНИЗАЦИИ**ДЕТАЛИ, ЭЛЕМЕНТЫ И БЛОКИ ТРУБОПРОВОДОВ
АТОМНЫХ СТАНЦИЙ
ИЗ КОРРОЗИОННО-СТОЙКОЙ СТАЛИ
НА ДАВЛЕНИЕ ДО 2,2 МПа (22 кгс/см²)****Технические условия**

Дата введения — 2010 — 10 — 01

1 Область применения

Настоящий стандарт распространяется на детали, элементы и блоки (далее – изделия) трубопроводов атомных станций (АС) с реакторами ВВЭР из коррозионно-стойких сталей, транспортирующих рабочие среды с температурой не выше 300°С при рабочем давлении менее 2,2 МПа (22 кгс/см²) и отнесённых по правилам ПНАЭ Г-7-008, утвержденным Госатомнадзором России [1], к группам В и С.

Настоящий стандарт не распространяется на изделия трубопроводов, транспортирующих морскую воду с содержанием хлоридов более 30 мг/л.

Настоящий стандарт применять совместно с ПНАЭ Г-7-008 [1].

Настоящий стандарт может быть также применен к изделиям трубопроводов АС, на которые распространяют своё действие нормы и правила НП-045, утвержденные Госатомнадзором России [2], строительные нормы и правила СНиП 3.05.05, утвержденные Госстроем СССР [3] и правила ПБ 03-585, утвержденные Госгортехнадзором России [3а].

2 Нормативные ссылки

В настоящем стандарте использованы нормативные ссылки на следующие стандарты:

ГОСТ 2.101–68 ЕСКД. Виды изделий

ГОСТ 2.418–77 ЕСКД. Правила выполнения конструкторской документации для упаковки

ГОСТ 10-88 Нутромеры микрометрические. Технические условия

ГОСТ 26.008–85 Шрифты для надписей, наносимых методом гравирования.

Исполнительные размеры

ГОСТ 162-90 Штангенглубиномеры. Технические условия

ГОСТ 164-90 Штангенрейсмасы. Технические условия

ГОСТ 166–89 Штангенциркули. Технические условия

ГОСТ 427–75 Линейки измерительные металлические. Технические условия

ГОСТ 1497-84 Металлы. Методы испытаний на растяжение

ГОСТ 2016-86 Калибры резьбовые. Технические условия

ГОСТ 2590-2006 Прокат сортовой стальной горячекатаный круглый. Сортамент

ГОСТ 2601-84 Сварка металлов. Термины и определения основных понятий

ГОСТ 3749-77 Угольники поверочные 90°. Технические условия

ГОСТ 3845-75 Трубы металлические. Метод испытания гидравлическим давлением

ГОСТ 4380-93 Микрометры со вставками. Технические условия

- ГОСТ 5378-88 Угломеры с нониусом. Технические условия
- ГОСТ 5582-75 Прокат тонколистовой коррозионно-стойкий, жаростойкий и жаропрочный. Технические условия
- ГОСТ 5632-72 Стали высоколегированные и сплавы коррозионно-стойкие, жаростойкие и жаропрочные. Марки
- ГОСТ 5915-70 Гайки шестигранные класса точности В. Конструкция и размеры
- ГОСТ 5949-75 Сталь сортовая и калиброванная коррозионно-стойкая, жаростойкая и жаропрочная. Технические условия
- ГОСТ 6032-2003 Стали и сплавы коррозионно-стойкие. Методы испытаний на стойкость к межкристаллитной коррозии
- ГОСТ 6402-70 Шайбы пружинные. Технические условия
- ГОСТ 6465-76 Эмали ПФ-115. Технические условия
- ГОСТ 6996-66 Сварные соединения. Методы определения механических свойств
- ГОСТ 7313-75 Эмали ХВ-785 и лак ХВ-784. Технические условия
- ГОСТ 7350-77 Сталь толстолистовая коррозионно-стойкая, жаростойкая и жаропрочная. Технические условия
- ГОСТ 7470-92 Глубиномеры микрометрические. Технические условия
- ГОСТ 7502-98 Рулетки измерительные металлические. Технические условия
- ГОСТ 7512-82 Контроль неразрушающий. Соединения сварные. Радиографический метод
- ГОСТ 7798-70 Болты с шестигранной головкой класса точности В. Конструкция и размеры
- ГОСТ 7948-80 Отвесы стальные строительные. Технические условия
- ГОСТ 8026-92 Линейки поверочные. Технические условия
- ГОСТ 9064-75 Гайки для фланцевых соединений с температурой среды от 0 до 650° С. Типы и основные размеры
- ГОСТ 9065-75 Шайбы и фланцевые соединения с температурой среды от до 650° С. Типы и основные размеры
- ГОСТ 9066-75 Шпильки и фланцевые соединения с температурой среды от 0 до 650° С. Типы и основные размеры
- ГОСТ 9378-93 Образцы шероховатости поверхности (сравнения). Общие технические условия
- ГОСТ 9466-75 Электроды покрытые металлические для ручной дуговой сварки сталей и наплавки. Классификация и общие технические условия
- ГОСТ 9569-2006 Бумага парафинированная. Технические условия
- ГОСТ 9651-84 Металлы. Методы испытаний на растяжение при повышенных температурах
- ГОСТ 10006-80 Трубы металлические. Метод испытания на растяжение
- ГОСТ 10198-91 Ящики деревянные для грузов массой свыше 200 до 20000 кг. Общие технические условия
- ГОСТ 11358-89 Толщиномеры и стенкомеры индикаторные с ценой деления 0,01 и 0,1 мм. Технические условия
- ГОСТ 14192-96 Маркировка грузов
- ГОСТ 15150-69 Машины, приборы и другие технические изделия. Исполнения для различных климатических районов. Категории, условия эксплуатации, хранения и транспортировки в части воздействия климатических факторов внешней среды
- ГОСТ 18143-72 Проволока из высоколегированной коррозионностойкой и жаростойкой стали. Технические условия
- ГОСТ 18160-72 Изделия крепежные. Упаковка. Маркировка. Транспортирование и хранение
- ГОСТ 18442-80 Контроль неразрушающий. Капиллярные методы. Общие требования

ГОСТ 19040-81 Трубы металлические. Метод испытания на растяжение при повышенных температурах

ГОСТ 20700-75 Болты, шпильки, гайки и шайбы для фланцевых и анкерных соединений, пробки и хомуты с температурой среды от 0 до 650° С. Технические условия

ГОСТ 21120-75 Прутки и заготовки круглого и прямоугольного сечения. Методы ультразвуковой дефектоскопии

ГОСТ 22727-88 Прокат листовой. Методы ультразвукового контроля

ГОСТ 23304-78 Болты, шпильки, гайки и шайбы для фланцевых соединений атомных энергетических установок. Технические требования. Приемка. Методы испытаний. Маркировка, упаковка, транспортирование и хранение

ГОСТ 24297-87 Входной контроль продукции. Основные положения

ГОСТ 25706-83 Лупы. Типы, основные параметры. Общие технические требования

ГОСТ 26349-84 Соединения трубопроводов и арматура. Давления номинальные (условные). Ряды

ГОСТ 26364-90 Ферритометры для сталей аустенитного класса. Общие технические условия

ГОСТ 28338-89 Соединения трубопроводов и арматура. Проходы условные (размеры номинальные). Ряды

ГОСТ 30893.1-2002 Основные нормы взаимозаменяемости. Общие допуски. Предельные отклонения линейных и угловых размеров с неуказанными допусками

ГОСТ Р ИСО 9000-2008 СМК. Основные положения и словарь

ОСТ 34-10-425-90 Фланцы плоские приварные. Конструкция и размеры

ОСТ 34-10-426-90 Фланцы плоские приварные с ребрами. Конструкция и размеры

ОСТ 34-10-428-90 Заглушки с соединительным выступом фланцевые. Конструкция и размеры

ОСТ 108.030.123-85 Детали и сборочные единицы из сталей аустенитного класса для трубопроводов на давление среды $P \geq 2,2$ МПа (22 кгс/см^2) атомных станций. Общие технические условия

ОСТ 108.109.01-92 Заготовки корпусных деталей из коррозионно-стойких сталей аустенитного класса. Технические условия

СТО 79814898 108-2009 Детали и элементы трубопроводов атомных станций из коррозионно-стойкой стали на давление до 2,2 МПа (22 кгс/см^2). Технические требования

СТО 79814898 109-2009 Трубы и прокат. Сортамент

СТО 79814898 110-2009 Соединения сварные. Типы и размеры

СТО 79814898 111-2009 Колена крутоизогнутые. Конструкция и размеры

СТО 79814898 112-2009 Колена секторные. Конструкция и размеры

СТО 79814898 113-2009 Колена гнутые. Конструкция и размеры

СТО 79814898 114-2009 Трубы крутоизогнутые. Конструкция и размеры

СТО 79814898 115-2009 Переходы бесшовные. Конструкция и размеры

СТО 79814898 116-2009 Переходы точеные. Конструкция и размеры

СТО 79814898 117-2009 Переходы сварные листовые. Конструкция и размеры

СТО 79814898 118-2009 Кольца подкладные. Конструкция и размеры

СТО 79814898 120-2009 Тройники равнопроходные сверленные. Конструкция и размеры

СТО 79814898 121-2009 Тройники переходные с усиленным штуцером.

Конструкция и размеры

СТО 79814898 122-2009 Штуцеры. Конструкция и размеры

СТО 79814898 123-2009 Штуцеры для ответвлений. Конструкция и размеры

СТО 79814898 124-2009 Тройники сварные равнопроходные. Конструкция и

размеры

СТО 79814898 125-2009 Тройники сварные переходные. Конструкция и размеры

СТО 79814898 126-2009 Тройники сварные равнопроходные с накладкой.

Конструкция и размеры

СТО 79814898 127-2009 Тройники сварные переходные с накладкой. Конструкция и размеры

Примечание – При пользовании настоящим стандартом целесообразно проверить действие ссылочных стандартов и классификаторов в информационной системе общего пользования - на официальном сайте национального органа Российской Федерации по стандартизации в сети Интернет или по ежегодно издаваемому информационному указателю "Национальные стандарты", который опубликован по состоянию на 1 января текущего года, и по соответствующим ежемесячно издаваемым информационным указателям, опубликованным в текущем году. Если ссылочный документ заменен (изменен), то при пользовании настоящим стандартом следует руководствоваться замененным (измененным) документом. Если ссылочный документ отменен без замены, то положение, в котором дана ссылка на него, применяется в части, не затрагивающей эту ссылку.

3 Термины, определения и обозначения

3.1 В настоящем стандарте применены термины по ГОСТ 2.101, ГОСТ 26349, ГОСТ 28338, ГОСТ 2601-84, ГОСТ Р ИСО 9000-2008, ПНАЭ Г-7-008 [1], ПНАЭ Г-7-009 [4], ПНАЭ Г-7-010 [5] и следующие термины с соответствующими определениями:

3.1.1 **блок трубопровода**: Несколько деталей, сборочных единиц, соединенных между собой с помощью сварки.

3.1.2 **брызги металла**: Дефект в виде затвердевших капель на поверхностях сварного шва и околошовной зоны.

3.1.3 **гиб**: Колено, изготовленное из трубы с применением деформации изгиба.

3.1.4 **дефект**: Отклонение от установленного нормативными документами и условиями поставки качества детали, изделия.

3.1.5 **зона термического влияния**: Участок основного металла, не подвергшийся расплавлению, структура и свойства которого изменились в результате нагрева при сварке или наплавке.

3.1.6 **закат**: Заусенец, закатанный в металл при отделочной прокатке.

3.1.7 **изделия трубопровода**: Детали, сборочные единицы, укрупненные сборочные единицы (блоки) трубопровода.

3.1.8 **колесо (отвод)**: Деталь или сборочная единица трубопровода, в которой изменяется направление потока рабочей среды.

3.1.9 **колесо секторное**: Колесо, изготовленное из отрезков труб, сваренных под углом друг к другу.

3.1.10 **кубовой остаток**: Продукт выпарки жидких радиоактивных отходов, образующихся на АС.

3.1.11 **монтажная организация**: Организация, осуществляющая монтаж оборудования и трубопроводов и (или) разрабатывающая технологию монтажа.

3.1.12 **непровар**: Несплавление в сварном соединении или наплавленной детали между основным металлом и металлом шва (наплавленным металлом).

3.1.13 **несплошность**: Обобщенное наименование трещин, отслоений, прожогов, свищей, пор, непроваров и включений.

3.1.14 **переход**: Фасонная часть, обеспечивающая плавное расширение или сужение потока рабочей среды.

3.1.15 **плена**: Расслоение металла, более или менее параллельное поверхности и выходящее на нее.

3.1.16 **полуфабрикат**: Предмет труда, подлежащий дальнейшей обработке в организациях-потребителях.

3.1.17 **предприятие-изготовитель**: Предприятие, изготавливающее оборудование и трубопроводы, их сборочные единицы и детали.

3.1.18 **рабочее давление**: Максимальное избыточное давление в трубопроводах при нормальных условиях эксплуатации, определяемое с учётом гидростатического сопротивления и гидростатического давления.

3.1.19 **радиус гiba**: Измеренный по осевой линии радиус дуги, соединяющей два прямолинейных участка трубы.

3.1.20 **разделка кромок**: Придание кромкам, подлежащим сварке, необходимой формы.

3.1.21 **расчётное давление**: Максимальное избыточное давление в трубопроводах, используемое при расчете на прочность при выборе основных размеров, при котором предприятием-изготовителем допускается работа данного трубопровода при расчетной температуре при нормальных условиях эксплуатации.

3.1.22 **расчётная температура**: Температура стенки трубопровода, равная максимальному среднеарифметическому значению температур на его наружной и внутренней поверхностях в одном сечении при нормальных условиях эксплуатации.

3.1.23 **риска**: Дефект в виде бороздки, царапины на поверхности детали.

3.1.24 **рябизна**: Дефект поверхности в виде углублений от вдавленной окалины.

3.1.25 **смещение кромок**: Неправильное положение сваренных кромок друг относительно друга.

3.1.26 **трещина**: Дефект в виде разрыва металла сварного соединения или наплавленной детали (изделия).

3.1.27 **Тройник**: Деталь, обеспечивающая слияние двух потоков в один или деление потока рабочей среды на два.

3.1.28 **Тройник с вытянутой горловиной**: Тройник с горловиной (боковым ответвлением), полученной методом вытягивания.

3.1.29 **трубопровод**: Совокупность деталей и сборочных единиц из труб с относящимися к ним элементами, предназначенная для транспортировки рабочей среды.

3.1.30 **ширина шва**: Расстояние между краями поверхности сварного шва в одном поперечном сечении.

3.1.31 **штампованная деталь (колени, тройник и т.п.)**: Деталь, изготовленная штамповкой.

3.1.32 **штампосварная деталь**: Деталь, изготовленная штамповкой с последующей сваркой.

3.1.33 **фасонная часть (деталь)**: Деталь или сборочная единица трубопровода или трубной системы, обеспечивающая изменение направления, слияние или деление, расширение или сужение потока рабочей среды

3.1.34 **элемент трубопровода**: Деталь или сборочная единица трубопровода, предназначенная для выполнения одной из основных функций трубопровода (например: прямолинейный участок, колени, тройник, переход и т.п.).

3.2 В настоящем стандарте применены следующие обозначения:

P_N – номинальное (условное) давление (ГОСТ 26349);

P_p – рабочее давление;

DN – условный проход (номинальный размер) (ГОСТ 28338);

D_n – наружный диаметр трубы (обечайки), трубопровода;

S – толщина стенки трубы, трубопровода;

S_n – номинальная толщина стенки трубы, трубопровода;

t – температура.

4 Технические требования

4.1 Общие требования

4.1.1 Изделия трубопроводов должны соответствовать требованиям настоящего стандарта, комплекта нормативно-технической и конструкторской документации согласно СТО 79814898 108 (пункт 4.1), рабочих чертежей блоков, утвержденных в установленном порядке и программы контроля качества при изготовлении изделий для трубопроводов АС.

4.1.2 Изделия трубопроводов должны изготавливаться по технологии предприятия-изготовителя, все положения которой должны быть отражены в производственно-технологической документации (ПТД) и производственно-контрольной документации (ПКД), регламентирующей содержание и порядок выполнения всех технологических и контрольных операций. Допускается ПКД и ПТД объединять в один документ.

4.1.3 ПТД и ПКД должны быть разработаны с учетом требований ПНАЭ Г-7-008 [1], ПНАЭ Г-7-009 [4], ПНАЭ Г-010 [5], НП-010 [6], ПНАЭ Г-10-031 [7], ПНАЭ Г-10-032 [8] (для систем и элементов соответствующего назначения), настоящего стандарта, комплекта стандартов и рабочих чертежей на конкретное изделие и указанной в них нормативно-технической документации (НТД), программы обеспечения качества при изготовлении или сооружении, составленной в соответствии с НП-011 [9].

4.1.4 Технология выполнения сварных соединений изделий, на которые распространяются требования правил ПНАЭ Г-7-008 [1], ПНАЭ Г-7-009 [4], ПНАЭ Г-7-010 [5], НП-010 [6], ПНАЭ Г-10-031 [7], должна быть аттестована согласно требованиям раздела 3 ПНАЭ Г-7-010 [5] и раздела 7 ПНАЭ Г-10-031 [7].

Применение технологий сварки, не прошедших производственную аттестацию, не допускается

4.1.5 Для аттестации технологии сварки в монтажных условиях должны быть предусмотрены контрольные сварные соединения, выполняемые в соответствии с требованиями ПТД, разработанной на аттестуемую технологию с учетом требований ПНАЭ Г-7-010 [5].

Перечень аттестуемых технологий сварки должен указываться в ПТД, разрабатываемой головной материаловедческой организацией.

4.1.6 При транспортировании и хранении изделий из коррозионно-стойкой стали не допускается их контакт с материалами из углеродистой стали.

4.1.7 Принадлежность изделий к конкретному классу безопасности и распространение на них требований специальных нормативно-технических документов указывается в рабочих чертежах на трубопроводы согласно ПНАЭ Г-01-011 [10], ПНАЭ Г-7-008 [1] и НП-031 [11], если подготовка кромок и сварка выполняется согласно требованиям ПНАЭ Г-7-009 [4], а контроль качества сварных соединений согласно требованиям ПНАЭ Г-010 [5].

4.1.8 Условное обозначение деталей и сборочных единиц в технической документации и при заказе должно соответствовать обозначению, указанному в стандартах или в рабочих чертежах на конкретное изделие.

Условное обозначение блока трубопровода при заказе:

Примеры

1 Блок трубопровода под номером 15 с условным проходом DN250 на условное давление PN 1,6 МПа (16 кгс/см²), группы С, категории сварного соединения IIIc ПНАЭ Г-7-008 [1]

Блок трубопроводный С БЛ15-250-1,6-IIIc СТО 79814898 133-2010

то же, для блока трубопровода группы В с условным проходом DN250 на одном конце и DN100 на другом конце блока

Блок трубопроводный В БЛ15-250×100-1,6-IIIc СТО 79814898 133-2010

2 То же, для блока трубопровода, изготавливаемого по НП-045 [2]

Блок трубопроводный П БЛ15-250-1,6 СТО 79814898 133-2010

Блок трубопроводный П БЛ15-250×100-1,6 СТО 79814898 133-2010

3 То же, для блока трубопровода, изготавливаемого по ПБ 03-585 [3а]

Блок трубопроводный Т БЛ15-250-1,6 СТО 79814898 133-2010

Блок трубопроводный Т БЛ15-250×100-1,6 СТО 79814898 133-2010

4 То же, для блока трубопровода, изготавливаемого по СНиП 3.05.05 [3]

Блок трубопроводный БЛ15-250-1,6 СТО 79814898 133-2010

Блок трубопроводный БЛ15-250×100-1,6 СТО 79814898 133-2010

Примечание – Условное обозначение блоков трубопроводов может применяться предприятием-изготовителем в соответствии с условиями договора и (или) задания генпроектировщика.

4.2 Основные параметры и характеристики

4.2.1 Основные параметры

4.2.1.1 Предельные параметры применения изделий, их размеры, масса, марка материала должны соответствовать требованиям нормативно-технической и конструкторской документации для деталей и сборочных единиц трубопроводов и рабочих чертежей блоков организации-разработчика проекта трубопроводов.

4.2.1.2 Номенклатура и типы изделий трубопроводов приведены в Приложении А настоящего стандарта.

4.2.1.3 Габаритные размеры деталей и сборочных единиц изделий трубопроводов не должны превышать размеров, установленных соответствующей нормативно-технической или конструкторской документацией на конкретное изделие.

Габаритные размеры блоков трубопроводов не должны превышать:

а) для трубопроводов $D_n < 108$ мм

по длине 6000 мм

по ширине 1000 мм

по высоте 500 мм

б) для трубопроводов $D_n \geq 108$ мм

по длине 11500 мм

по ширине 2000 мм

по высоте 1000 мм

4.2.1.4 Разбивка систем трубопроводов на блоки должна производиться в соответствии с нормативно-технической и конструкторской документацией на детали и сборочные единицы, с учетом обеспечения возможности их транспортирования, выполнения контроля качества сварных соединений неразрушающими методами, проверки геометрических размеров блоков при максимальной заводской готовности.

4.2.1.5 Масса деталей и сборочных единиц трубопроводов должна соответствовать требованиям стандартов (для стандартных изделий) и рабочих чертежей на конструкцию и размеры.

Масса одного блока трубопровода или одной его части, если блок состоит из нескольких частей, не должна превышать пять тонн.

4.2.2 Требования назначения

4.2.2.1 Конструкция изделий и компоновка блоков должны обеспечивать возможность проведения их осмотра и проведения гидравлических испытаний, контроля основного металла и сварных соединений неразрушающими методами после изготовления

(монтажа) и в процессе эксплуатации, возможность дезактивации их поверхностей в процессе эксплуатации (при предъявлении требований по дезактивации).

4.2.2.2 В трубопроводах должна быть предусмотрена возможность удаления воздуха при заполнении средой, а также рабочей среды и конденсата, образующегося в процессе разогрева или расхолаживания контура, и дренажа теплоносителя.

4.2.2.3 Все элементы трубопровода с температурой наружной поверхности стенки выше 45°C , расположенные в обслуживаемом помещении и в помещениях ограниченного доступа, должны быть теплоизолированы.

4.2.3 Требования стойкости к внешним воздействиям

4.2.3.1 Изделия трубопроводов должны обладать стойкостью к внешнему воздействию среды климатического района, для которого они изготовлены.

4.2.3.2 Климатическое исполнение, категория размещения, условия эксплуатации, хранения и транспортирования изделий согласно ГОСТ 15150 устанавливаются заказчиком.

4.2.4 Требования надежности

4.2.4.1 Прочностные свойства изделий в составе трубопроводов должны обеспечивать их работоспособность при максимальном сейсмическом воздействии для площадки строительства АС и безопасную эксплуатацию в течение назначенного срока службы.

4.2.4.2 Основные размеры деталей и сборочных единиц трубопроводов рассчитаны на ресурс эксплуатации 60 лет, исходя из коррозионного утонения металла изделий от воздействия рабочей среды и дезактивирующих композиций за этот период:

- 0,1 мм – для всех трубопроводов основных и вспомогательных систем на $P_p < 2,2$ МПа при рабочей t не выше 300°C ;

- 1,1 мм – для трубопроводов особых вспомогательных систем на $P_p = 0,8$ МПа при $t = 100^{\circ}\text{C}$;

- 1,1 мм – для трубопроводов особых вспомогательных систем с периодическим режимом работы на $P_p = 1,6$ МПа при $t \leq 50^{\circ}\text{C}$;

- 1,4 мм – для трубопроводов особых вспомогательных систем спецканализации с периодическим режимом работы на $P_p < 0,6$ МПа при $t = 80^{\circ}\text{C}$.

4.2.5 Требования к исходной продукции

4.2.5.1 В качестве исходной продукции для изготовления деталей, сборочных единиц и блоков трубопроводов должны применяться:

а) трубы, сортовой прокат, поковки и листовой (полосовой) прокат стали марок 08X18N10T или (и) 12X18N10T по ГОСТ 5632, в соответствии с Приложением 9 ПНАЭ Г-7-008 [1];

б) сварочные материалы, приведенные в ПНАЭ Г-7-009 [4] для сварки деталей из соответствующих марок сталей;

в) стандартные крепежные и комплектующие изделия (при их наличии), которые указаны в стандартах или рабочих чертежах.

Болты, шпильки, гайки и шайбы для фланцевых соединений должны соответствовать требованиям ГОСТ 9064, ГОСТ 9065, ГОСТ 9066, ГОСТ 20700, ГОСТ 7798, ГОСТ 5915, ГОСТ 6402, ГОСТ 23304 и рабочих чертежей.

Материал выбирается в соответствии с требованиями ПНАЭ Г-7-008 [1] и конструкторской документации.

4.2.5.2 Коррозионно-стойкая сталь толстолистовая по ГОСТ 7350 и тонколистовая по ГОСТ 5582 должны быть заказаны:

- горячекатаной;
- термически обработанной;
- травленной;

- с обрезной кромкой;
- с улучшенной или нормальной плоскостности;
- с качеством поверхности по группе М2б, М3б или М4б;
- с гарантией предела текучести $\sigma_{0,2}$ не менее 167 МПа (17 кгс/мм²) при температуре 350° С;
- с нормированием содержания ферритной фазы от 0,5 до 10 %.

Трубы, применяемые для изготовления деталей, должны соответствовать требованиям СТО 798144898 108.

Сталь горячекатаная круглая по ГОСТ 2590 обычной точности проката (В) должна применяться с техническими требованиями по ГОСТ 5949, поковки по ОСТ 108.109.01.

Применяемые полуфабрикаты должны быть термообработаны, очищены от окалины с проверкой склонности к межкристаллитной коррозии (МКК) методом АМУ по ГОСТ 6032 с провоцирующим нагревом.

Трубы, прокат и поковки должны применяться с обязательным выполнением ультразвукового контроля (УЗК). УЗК внутренних дефектов бесшовных труб и проката не является обязательным при изготовлении деталей и элементов трубопроводов по НП-045 [2], СНиП 3.05.05 [3] и ПБ 03-585 [3а].

Конкретные марки материалов, область применения, дополнительные требования к ним и сортамент полуфабрикатов, применяемый для изготовления деталей, сборочных единиц и блоков трубопроводов, должен соответствовать требованиям рабочей документации.

4.2.5.3 Замена исходной продукции должна быть согласована с заинтересованными организациями в установленном ПНАЭ Г-7-008 [1] порядке.

Предприятию-изготовителю предоставляется право без предварительного согласования и без внесения изменений в конструкторскую или проектную документацию производить:

- изменение от проектного расположения сварных швов, изготовление изделий из двух и более труб сваркой при соблюдении всех требований ПНАЭ Г-7-008 [1], ПНАЭ Г-7-009 [4], и ПНАЭ Г-7-010 [5], по расположению и доступности для контроля сварных швов;

- изменение толщины стенок заготовок для тройников, колен, переходов и других деталей, изготавливаемых штамповкой, с соблюдением условий прочности от внутреннего давления по ПНАЭ Г-7-002;

- изменение толщины стенок прямых и гнутых труб в интервале от 0,95 до 1,2 от номинального значения по проекту при соблюдении условий прочности по ПНАЭ Г-7-002 [12], при расчете на действие внутреннего давления..

Необходимость изменения при изготовлении размеров, марки материала, методов контроля, предусмотренных нормативно-технической документацией, должна быть согласована с разработчиком этой НТД.

При изменении толщины стенок прямых и гнутых труб, колен, тройников и других деталей присоединительные размеры должны обеспечиваться за счет внутренней и наружной обработки торцов изделий под сварку на предприятии-изготовителе.

Ведомость фактически выполненных замен материала, переноса места расположения сварных швов и изменения размеров деталей, сборочных единиц и блоков трубопроводов предприятие-изготовитель направляет владельцу АЭУ совместно со свидетельством об изготовлении.

4.2.5.4 Полуфабрикаты, стандартные, крепежные и комплектующие изделия должны иметь сертификаты предприятий поставщиков, удостоверяющие соответствие их качества, характеристик, маркировки и упаковки требованиям и нормам, установленным в действующих стандартах и (или) ТУ на их поставку. При этом полуфабрикаты, стандартные крепежные и комплектующие изделия, имеющие сертификаты с неполными данными могут применяться для изготовления изделий трубопроводов только после получения недостающих сведений и документов от предприятия-поставщика или при

условии проведения на предприятии-изготовителе недостающих испытаний, подтверждающих их полное соответствие требованиям стандартов и (или) ТУ на поставку.

В производство допускаются только те полуфабрикаты, стандартные крепежные и комплектующие изделия, на которые отдел технического контроля (ОТК) предприятия-изготовителя элементов по настоящему стандарту дал положительное заключение о возможности их использования в производстве, оформленное по результатам входного контроля в учетных (отчетных) или сопроводительных документах.

Входной контроль производится в соответствии с программой (планом) контроля, разрабатываемой согласно требованиям ГОСТ 24297 заводом-изготовителем, или привлекаемой им специализированной организацией.

Сварочные материалы, применяемые для изготовления изделий трубопроводов, перед запуском в производство подлежат входному контролю качества, выполняемому в соответствии с программой контроля в объемах и порядке, приведенном в разделе 6 ПНАЭ Г-7-010 [5], по инструкции завода-изготовителя, согласованной с головной материаловедческой организацией.

В производство допускаются сварочные материалы, признанные годными по результатам входного контроля.

4.2.5.5 Разметка и резка полуфабрикатов на заготовки, предназначенные для изготовления изделий, должны производиться исходя из возможности экономного использования исходных полуфабрикатов с учетом необходимых технологических припусков на механическую обработку, усадку при сварке и других припусков, указанных в ПТД и действующих НТД.

Глубина кернения при разметке не должна быть более 0,3 мм.

4.2.5.6 На листах и трубах, принятых для изготовления изделий трубопроводов, должна быть сохранена маркировка металла, полуфабрикатов.

Если лист разрезают на части, то на каждую из них должна быть перенесена маркировка.

Маркировка должна содержать следующие данные:

- марку стали;
- номер партии (плавки);
- номер трубы, листа (для листов с полистовыми испытаниями);
- клеймо ОТК.

Маркировка должна наноситься атмосферостойкой краской или ударным способом глубиной не более 0,3 мм на расстоянии от 30 до 50 мм от кромки (торца).

Шрифт маркировки должен соответствовать ГОСТ 26.008.

4.3 Конструктивные требования

4.3.1 Общие требования

4.3.1.1 Конструкция деталей, сборочных единиц и блоков трубопроводов должна отвечать требованиям ПНАЭ Г-7-008 [1], ПНАЭ Г-7-002 [12].

Конструктивное исполнение, масса, геометрические и присоединительные размеры изделий трубопроводов должны соответствовать требованиям нормативно-технической и конструкторской документации на конкретное изделие, СТО 79814898 110, СТО 79814898 108 и настоящему стандарту.

4.3.1.2 Соединение деталей, сборочных единиц и блоков трубопроводов между собой, а также присоединение трубопроводов к оборудованию должно производиться сваркой, согласно требованиям СТО 79814898 110. Количество сварных швов должно быть минимальным.

Применение фланцевых соединений трубопроводов допускается, если их необходимость определяется требованиями обслуживания трубопровода.

4.3.1.3 Обечайки (корпусы) сварных деталей, сборочных единиц с номинальным наружным диаметром до 920 мм допускается изготавливать вальцованными из листовой

стали не более чем с двумя продольными сварными швами, при этом центральный угол малого сектора α должен быть не менее 90° (рисунок 1).

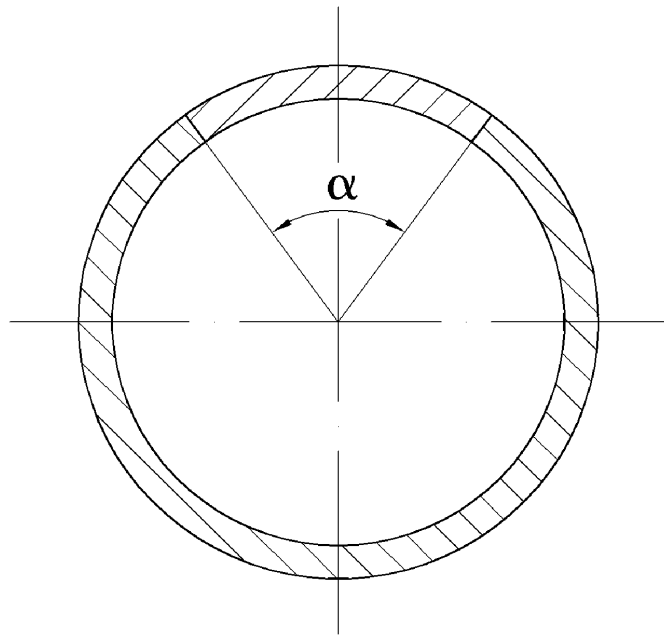


Рисунок 1 – Расположение сварных швов обечаек, изготовленных из двух секторов

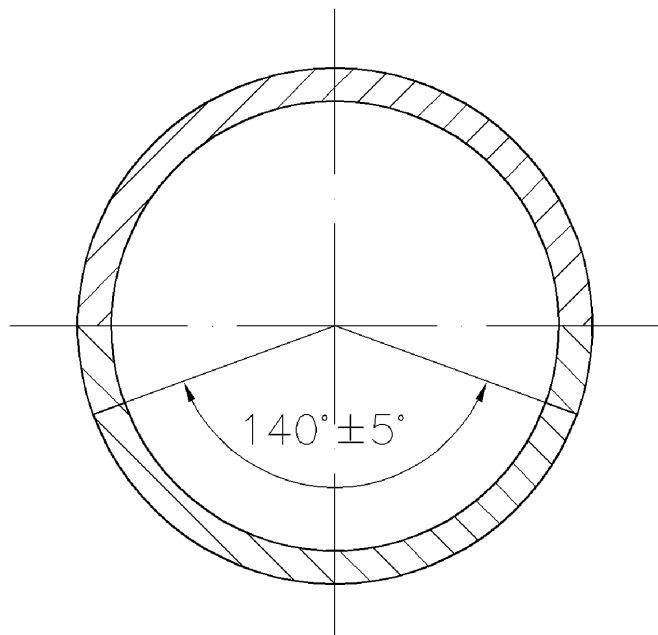


Рисунок 2 – Расположение сварных швов в нижней части изделий

Допускается изготовление сварных обечаек с номинальным наружным диаметром более 920 мм из трех секторов; при этом центральный угол каждого сектора должен быть не менее 90° .

Изготовление обечаек и контроль продольных сварных швов производится в соответствии с требованиями ПНАЭ Г-7-008 [1], ПНАЭ Г-7-009 [4] и ПНАЭ Г-7-010 [5].

4.3.1.4 Продольные сварные соединения корпусов сварных деталей и сборочных единиц в блоках трубопроводов не следует располагать в пределах центрального нижнего угла, равного 140° (рисунок 2) за исключением случаев, когда обеспечена доступность указанных соединений для осмотра и контроля в процессе эксплуатации.

4.3.1.5 При сборке блоков трубопроводов из деталей (сборочных единиц) с продольными (спиральными) сварными швами не допускается для двух соседних деталей совпадение осей продольных швов в поперечных стыковых сварных соединениях. Оси указанных швов должны быть смещены относительно друг друга на расстояние $l \geq 3S_n$ более толстой стеной из соединяемых деталей, но не менее, чем на 100 мм (последнее условие не распространяется на сварные соединения блоков трубопроводов с $D_n < 100$ мм).

При сборке блоков из деталей (сборочных единиц) с продольными швами, выполненными автоматической сваркой, допускается расположение продольных сварных швов по одной оси при условии радиографического и капиллярного контроля участков пересечения продольных и поперечных сварных соединений в соответствии с п.9.1.8 ПНАЭ Г-7-010 [5].

4.3.1.6 При изготовлении блоков трубопроводов расстояние от края стыкового сварного шва до начала криволинейного участкагиба должно быть:

- для трубопроводов с $D_n \geq 100$ мм не менее 100 мм;
- для трубопроводов с $D_n < 100$ мм не менее D_n трубы.

Для штампованных, штампосварных колен (отводов) и крутоизогнутых колен допускается расположение поперечного сварного шва на границе прямого и криволинейного участков блока.

4.3.1.7 В блоке трубопровода допускается замыкающая трубная вставка длиной, как правило, не менее 500 мм, но в любом случае не менее 100 мм в соответствии с требованиями ПНАЭ Г-7-008 [1].

4.3.1.8 Сварные соединения блоков трубопроводов должны располагаться, как правило, вне опор.

Допускается расположение опор над (под) сварными соединениями при условии соблюдения требований, оговоренных ПНАЭ Г-7-008 [1].

4.3.2 Требования к деталям и сборочным единицам

4.3.2.1 Гнутые участки деталей трубопроводов должны выполняться следующими методами:

- гибкой трубы на трубогибочном станке в холодном состоянии, при этом средний радиусгиба принимается не менее $3,5D_n$ трубы;
- гибкой трубы на трубогибочном станке с нагревом токами высокой частоты (ТВЧ). При этом радиусгиба должен быть не менее D_n трубы;
- вальцовкой обечаек из листа, которая должна производиться только машинным способом.

4.3.2.2 Технические требования к изготовлению гнутых колен (труб) и вальцованных обечаек должны соответствовать настоящему стандарту.

4.3.2.3 Гибы труб, выполняемых без нагрева (кроме колен с $D_n \leq 25$ мм и радиусомгиба $R \geq 5D_n$), подлежат термообработке в соответствии с технологией предприятия-изготовителя.

Для трубопроводов с $D_n \leq 25$ мм гибку труб радиусом $R \geq 5D_n$ допускается производить холодным способом на месте монтажа без последующей термической обработки. Размеры прямых участков и взаимное расположение гибов устанавливается по месту при прокладке трубопровода в соответствии с требованиями ПНАЭ Г-7-008 [1] и проектной документации.

4.3.2.4 Гибы труб, выполняемых на станках с нагревом ТВЧ при температуре от 1323 до 1373 К (от 1050 до 1100° С) не подлежат последующей термообработке.

4.3.2.5 Если гибка труб производилась на станках с нагревом ТВЧ и поддувом инертным газом, то очистка внутренней поверхности от окалины не проводится.

4.3.2.6 Крутоизогнутые колена и переходы, изготавливаемые методом штамповки, подлежат нагреву до температуры от 1273 до 1373 К (от 1000 до 1100° С).

Допускается крутоизогнутые колена изготавливать методом горячей протяжки с температурой нагрева от 1273 до 1373 К (от 1000 до 1100° С).

Допускается переходы изготавливать методом холодной штамповки с последующей термической обработкой.

Штампованные тройники допускается изготавливать в холодном состоянии методом гидромеханической формовки с последующей термической обработкой.

4.3.2.7 При штамповке допускаются двух-, трехкратные технические нагревы по рекомендованному режиму. После изготовления крутоизогнутые колена, штампованные переходы и тройники подвергнуть термической обработке (аустенизации), если окончание штамповки и протяжки происходило при температуре ниже 1123 К (850° С).

4.3.2.8 Температура и время выдержки при термической обработке труб, гнутых в холодном состоянии, крутоизогнутых колен, штампованных переходов и штампованных тройников определяются технологическим процессом предприятия-изготовителя.

4.3.2.9 Фланцы должны изготавливаться методом механической обработки из листа или круга.

Плоские фланцы допускается изготавливать сварными из полосы с разделкой кромок под сварку и полным проваром шва по всему сечению фланца.

4.3.2.10 Подготовка деталей (сборочных единиц) под сварку должна производиться по производственно-технологической документации предприятия-изготовителя, разработанной в соответствии с требованиями ПНАЭ Г-7-009 [4], СТО 79814898 110 и настоящего стандарта.

Форма и размеры конструктивных элементов кромок, подготовленных под сварку, указаны в СТО 79814898 110, ПНАЭ Г-7-009 [4], нормативно-технической и конструкторской документации на конкретное изделие.

4.3.2.11 Разделка кромок изделий трубопроводов под сварку должна производиться механическим способом.

4.3.2.12 Допускается применение кислородно-флюсовой или плазменно-дуговой резки с последующей механической обработкой поверхности реза на глубину не менее 1 мм.

4.3.2.13 Для обеспечения правильного сопряжения обработка концов стыкуемых элементов трубопроводов по внутреннему диаметру должна производиться в соответствии с требованиями СТО 79814898 110, нормативно-технической и конструкторской документации на конкретное изделие.

С целью обеспечения требований по расточке и подготовке кромок под сварку методами раздачи или обжатия в пределах 3 % от D_n исправление овальности торцов трубных элементов производится на станке (в приспособлении) по ПТД предприятия-изготовителя.

Если разность внутренних диаметров стыкуемых элементов превышает допустимые величины, то для обеспечения плавного перехода в месте стыка допускается подгонка шлифмашинкой при условии не выведения толщины стенки за пределы минимальных расчетных величин.

4.3.2.14 Качество металла фасонных деталей, изготавливаемых методом гибки или штамповки из трубных заготовок, а также вальцованных обечаек должно быть не ниже норм, установленных стандартами или техническими условиями на поставку труб и листов.

4.3.2.15 Перед сборкой свариваемые кромки и прилегающие к ним поверхности изделий трубопроводов должны быть зачищены от окалины, краски, масел и других поверхностных загрязнений (а также обезжирены) на длине $l \geq 20$ мм от кромки.

4.3.2.16 Для обеспечения правильности сборки допускается исправлять местные зазоры (между подлежащими сварке кромками), выходящие за пределы норм,

установленных СТО 79814898 110 и рабочими чертежами изделий, доработкой кромок изделий в соответствии с требованиями раздела 5 ПНАЭ Г-7-009 [4].

4.3.2.17 Сварку, наплавку и прихватку деталей и сборочных единиц должны выполнять сварщики, прошедшие аттестацию на право выполнения сварочных работ в соответствии с требованиями ПНАЭ Г-7-003 [13] и имеющими удостоверение сварщика, устанавливающее их квалификацию и характер работ, к которым они допущены.

4.3.2.18 Типы сварных соединений и геометрические размеры выполненных сварных швов должны соответствовать требованиям ПНАЭ Г-7-009 [4], ПКД, нормативно-технической и конструкторской документации на изделие.

4.3.2.19 Выполнение сварных соединений допускается всеми способами сварки, разрешенными к применению ПНАЭ Г-7-009 [4] для данного типа соединения.

4.3.2.20 Сварка и контроль сварных соединений деталей из сталей различных структурных классов и контроль этих сварных соединений должны выполняться в соответствии с ПТД завода-изготовителя, разработанной с учетом требований ПНАЭ Г-7-009 [4], ПНАЭ Г-7-010 [5] и СТО 79814898 110.

4.3.2.21 В соединениях (швах) сварных изделий не допускаются дефекты, превышающие требования и нормы, установленные в разделе 11 ПНАЭ Г-7-010 [5].

4.3.2.22 Сварные швы должны быть ровными, все кратеры заваренными, края швов должны сопрягаться с основным металлом без резких переходов, подрезов и наплывов.

В стыковых сварных соединениях изделий с разной номинальной толщиной должен быть выполнен плавный переход от одного изделия к другому, согласно СТО 79814898 110.

4.3.2.23 Металл сварных швов изделий должен обладать стойкостью к МКК.

4.3.2.24 Содержание ферритной фазы в наплавленном металле при контроле сварочных материалов для сварки сталей аустенитного класса должно быть в пределах от 2 до 8 %, но не превышать значений верхнего предела, установленного в стандартах на присадочные материалы.

4.3.2.25 Механические свойства металла сварных швов должны соответствовать нормам, установленным государственными стандартами и/или техническими условиями на свариваемые материалы, и обеспечиваться технологическим процессом, инструкциями по сварке.

4.3.2.26 Для блоков трубопроводов с $D_n > 300$ мм допускается сварка на остающемся подкладном кольце с учетом требований ПНАЭ Г-7-009 [4].

4.3.2.27 На поверхности изделий, подвергавшихся деформации в процессе изготовления, не должно быть плен, трещин, закатов, глубоких рисок и грубой рябизны. Эти дефекты удаляются пологой местной зачисткой (шлифовкой или расточкой).

Исправление недопустимой овальности гнутых участков изделий до нормируемых значений допускается производить методом калибровки. При исправлении овальности холодным способом на величину, не превышающую 3 % от D_n , последующая термическая обработка не выполняется.

При исправлении овальности не допускается:

- изменение направления большой оси овала (рисунок 3, В-В): требование выполняется, если при контроле овальности до исправления и после него направление большой оси овала не изменяется;

- наличие площадки от инструмента на поверхностях Г.

Рыхлая (отслаивающаяся) окалина должна быть удалена способом, принятым на предприятии-изготовителе.

Толщина или диаметр деталей в местах удаления дефектов не должны выходить за пределы отклонений, установленных стандартами или техническими условиями на поставку полуфабрикатов.

4.3.2.28 Допускаются без удаления поверхностные дефекты, не препятствующие проведению визуального контроля, если их глубина не превышает минусовые предельные

отклонения, установленные стандартами или техническими условиями на поставку полуфабрикатов.

4.3.2.29 Качество поверхностей деталей, сборочных единиц и блоков, не подвергавшихся нагреву, деформации или механической обработке в процессе изготовления, должно удовлетворять требованиям стандартов или технических условий на поставку полуфабрикатов.

4.3.2.30 Состояние поверхности деталей после механической обработки, механической резки или рубки, огневой резки с последующей зачисткой должно соответствовать значениям шероховатости, установленным отраслевыми стандартами или рабочими чертежами на изделие.

4.3.2.31 При обработке отверстий под крепеж в сопрягаемых деталях должно обеспечиваться правильное взаимное расположение соединяемых деталей.

Расположение отверстий под крепежные изделия в зоне сварного шва не допускается.

4.3.3 Предельные отклонения размеров

4.3.3.1 Предельные отклонения изделий устанавливаются соответствующими стандартами, рабочими чертежами и настоящим стандартом с учетом требований к конструкции и способа изготовления, принятого на предприятии-изготовителе.

Неуказанные предельные отклонения размеров изделий $\pm IT14/2$ по ГОСТ 30893.1.

4.3.3.2 Предельные отклонения размеров радиусов гнутых участков изделий (если они особо не указаны в стандартах и чертежах конкретных изделий) должны соответствовать указанным в таблице 1, где R_n – номинальный размер радиуса, установленного в стандарте или чертеже конкретного изделия.

Таблица 1 – Предельные отклонения размеров радиусов

D_n изгибаемых труб, мм	Предельные отклонения, мм
до 219 включ.	$\pm 0,03R_n$
Св. 219	$\pm 0,02R_n$

4.3.3.3 Относительная овальность (α) сечения труб на гнутых участках не должна превышать значений, указанных в таблице 2.

Таблица 2 – Относительная овальность

Детали трубопроводов по	α , %
ПНАЭ Г-7-008, группа В НП-045	8
ПНАЭ Г-7-008, группа С СНиП 3.05.05 ПБ-03-585	12

Относительную овальность α , %, вычисляют по формуле

$$\alpha = 2 \frac{D_{\max} - D_{\min}}{D_{\max} + D_{\min}} 100 \%, \quad (1)$$

где D_{\max} и D_{\min} – соответственно наибольший и наименьший наружные диаметры, мм, измеренные в одном поперечном сечении трубы, имеющем наибольшие отклонения.

4.3.3.4 Толщина стенки трубы в растянутой зонегиба не должна быть менее величины, указанной в документации завода-изготовителя на конкретное изделие. При этом утонение стенки трубы в местегиба (b) не должно превышать 30 %.

Утонение стенки b , % определяют по формуле

$$b = \frac{S_1 - S_2}{S_1} 100 \%, \quad (2)$$

где S_1 – действительная толщина стенки до изготовления, мм;

S_2 – действительная толщина стенки, измеренная по наружной части изгиба после изготовления гнutoго участка, мм.

4.3.3.5 При гибке на внутреннем радиусе гнутых участков труб допускается волнистость, а также плавные неровности на наружном радиусе в местах переходов гнутых участков в прямые. Значения параметров волнистости и неровностей (рисунок 3) должны соответствовать:

δ, t указанным в таблице 3;

C $0,5 S_n$ стенки изгибаемой трубы, но не более 5 мм.

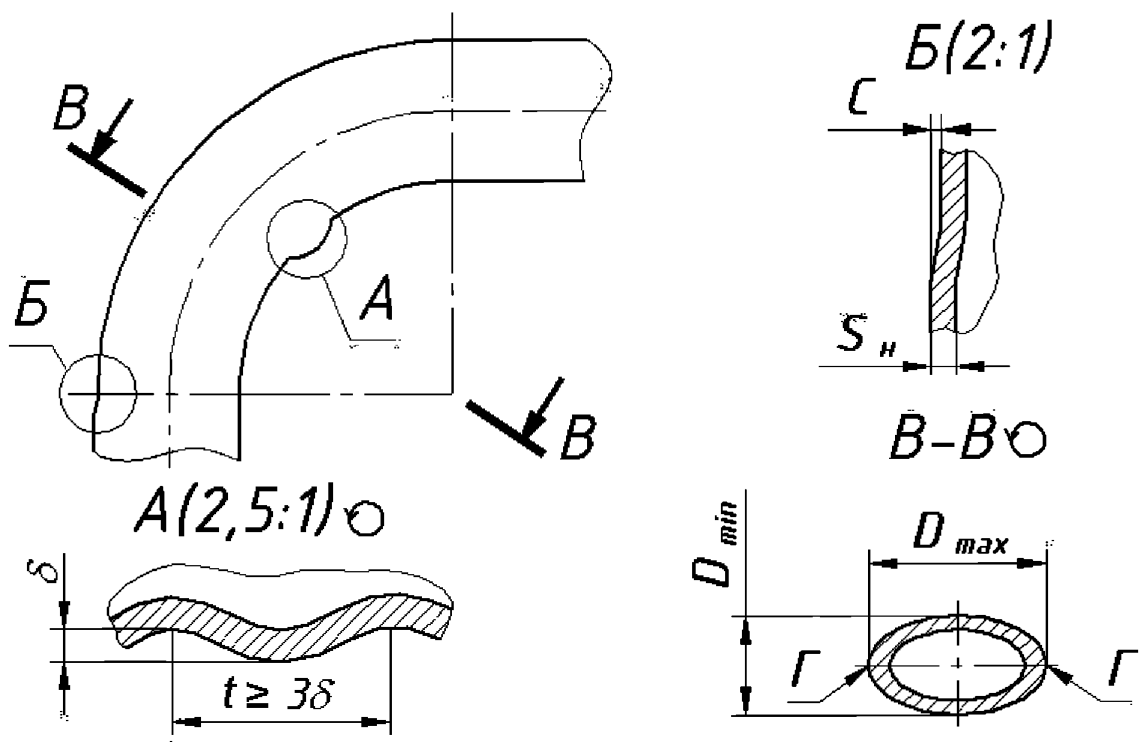


Рисунок 3 – Отклонения формы гнутых элементов

Таблица 3 – Параметры волнистости гнутых элементов

В миллиметрах

D_n	δ , не более	t , не менее
до 133 включ.	3	9
Св. 133 » 159 »	4	12
» 159 » 219 »	5	15
» 219 » 325 »	6	18

Для крутоизогнутых колен допускается применение требований к волнистости и неровностям по ОСТ 108.030.123.

4.3.3.6 Предельные отклонения габаритных размеров A , B и прямых участков l , l_1 (рисунок 4) гнутых труб с учетом отклонения осей от номинального положения (если они не установлены в стандартах и рабочих чертежах конкретных изделий) должны соответствовать указанным в таблице 4.

Для колен с угломгиба 15° , 30° , 45° и 60° размеры A и B не контролируются.

Примечание – В этом случае контролируются размеры прямых участков l , l_1 и отклонение от номинального положения оси γ по п.4.3.3.7

4.3.3.7 Отклонение от номинального положения оси (γ , рисунок 4) не должно превышать 0,01 длины короткого прямого участка. Допускается разворот плоскостей гибов α до 1° .

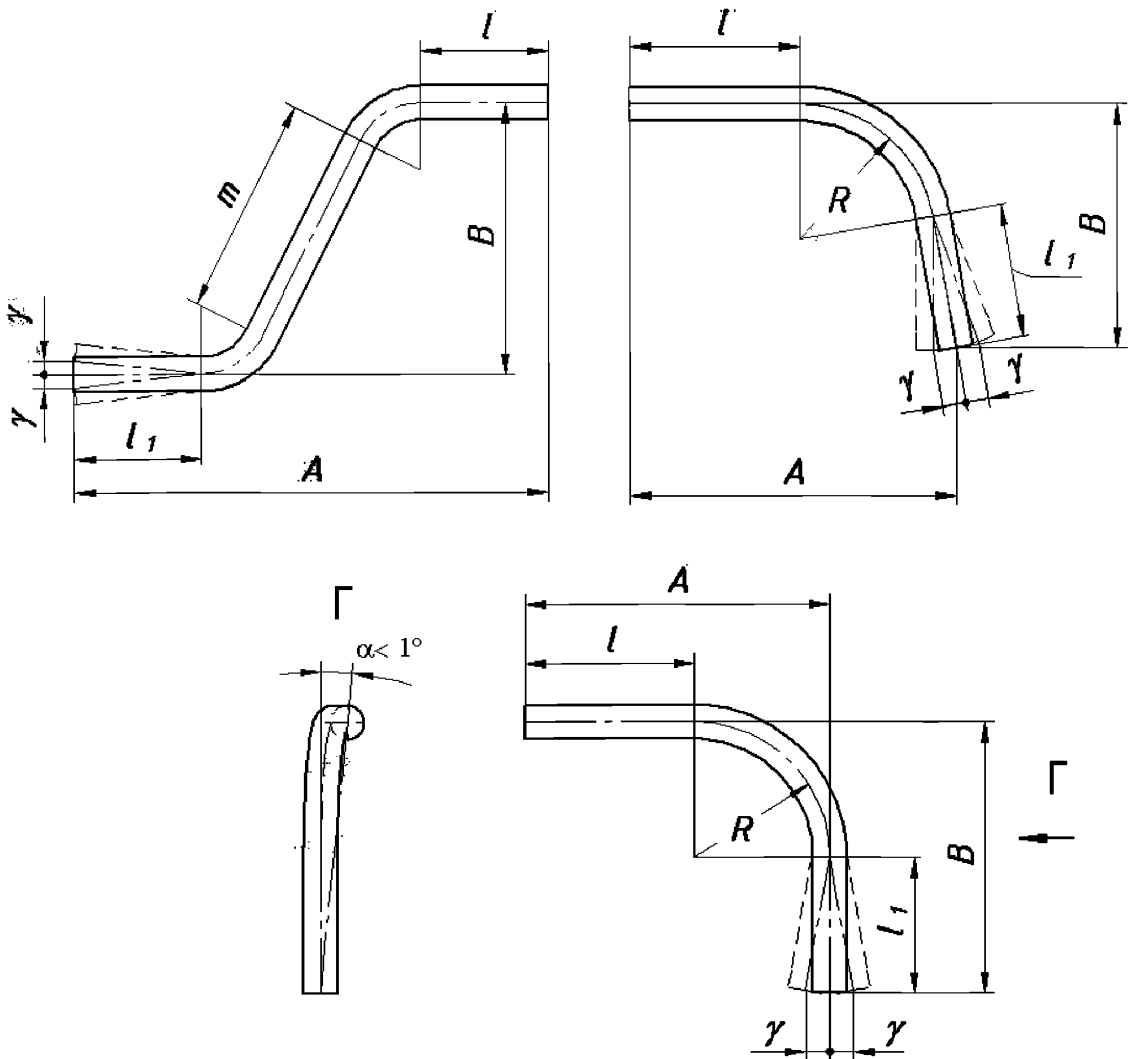


Рисунок 4 – Размеры и отклонения гнутых деталей

Таблица 4 – Предельные отклонения размеров гнутых деталей

Интервалы размеров	Предельные отклонения размеров	
	A, B	l, l_1
до 500 включ.	± 3	$\pm 2,5$
Св. 500 » 800 »	± 4	± 5
» 800 » 1600 »	± 5	± 5
» 1600 » 3150 »	± 6	± 5
» 3150 » 6300 »	± 10	± 5
» 6300	± 15	± 5

В миллиметрах

4.3.3.8 Предельные отклонения размеров (рисунки 5 и 7):

- крутоизогнутых колен, изготовленных методом протяжки или штамповки;
- переходов, изготовленных методом штамповки;
- штампованных тройников, изготовленных методом гидромеханической формовки должны соответствовать значениям, указанным в таблицах 5 и 6.

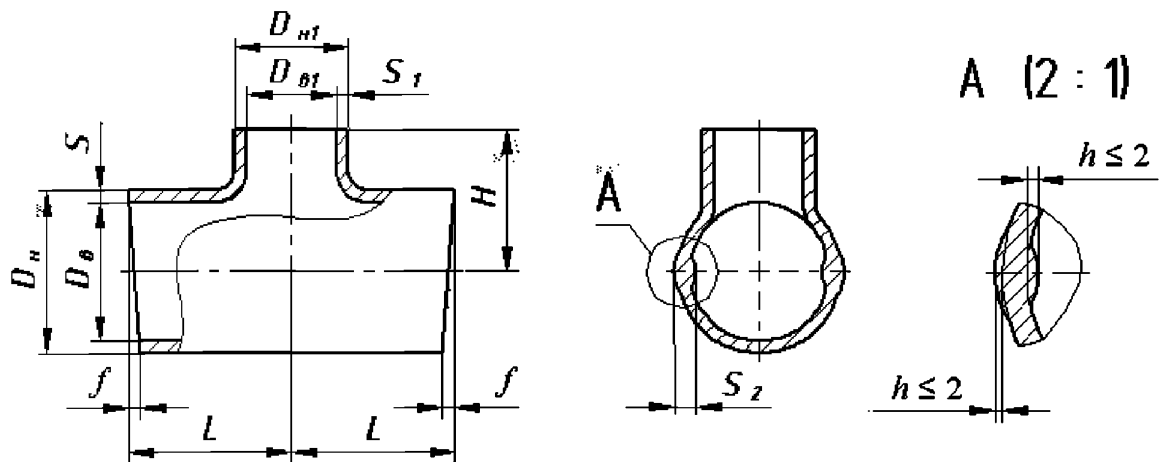


Рисунок 5 – Размеры и отклонения штампованных тройников

Таблица 5 – Предельные отклонения внутренних диаметров штампованных деталей

$S (S_1), \text{ мм}$	Предельные отклонения размеров $D_B, D_{B1}, d_B, \text{ мм}$		
	до DN 65	св. DN 65 до DN 200	св. DN 200 до DN 400
до 3 включ.	$\pm 0,5$	–	–
Св. 3 » 4,5 »	$\pm 1,0$	$\pm 1,5$	–
Св. 4,5 » 6 »	$\pm 1,5$	$\pm 1,5$	–
Св. 6 » 8 »	–	$\pm 2,0$	$\pm 3,0$
Св. 8	–	$\pm 2,5$	$\pm 3,0$

Таблица 6 – Предельные отклонения размеров штампованных деталей

DN	Предельные отклонения размеров L, H , мм
до 125 включ.	± 2
Св. 125 » 200 »	± 3
Св. 200 » 350 »	± 4

Утонение стенки деталей не должно превышать 30 % от S_n .

Толщина стенки на торцах деталей не должна превышать S_n более чем на 30 %.

Отклонение D_n (D_{n1}, d_n) в любом сечении, кроме торцевого, должно быть в пределах $\pm 3,5\%$ от номинального размера.

При изготовлении штампованных колен и гидроформованных тройников местное утолщение стенки S_2 (рисунки 5 и 6) вследствие осадки металла по плоскости разреза штампа не является браковочным признаком при условии отсутствия заусенцев.

Допускаются выпуклости h по плоскости разреза штампа высотой не более 2 мм с плавными переходами.

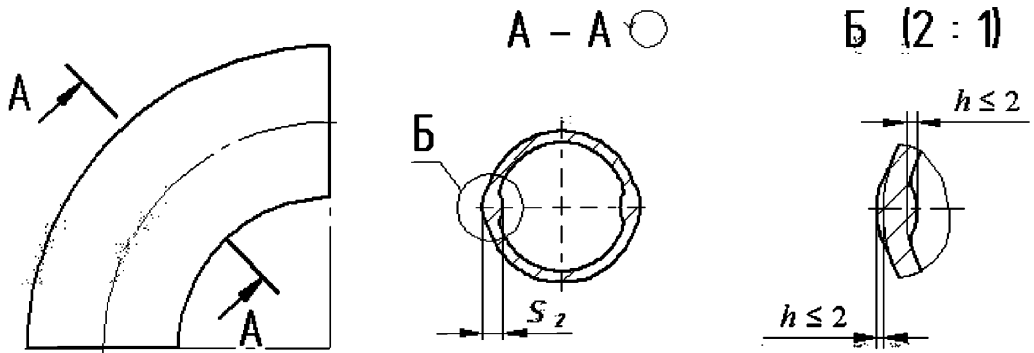


Рисунок 6 – Местное утолщение стенки штампованных колен

4.3.3.9 Эксцентриситет (e , рисунок 7) после механической обработки концов концентрических переходов под сварку не должен превышать значений, указанных в таблице 7.

Таблица 7 - Эксцентриситет концентрических переходов

D_n , мм	e , мм
До 133	3
Свыше 133	$0,02 D_n$

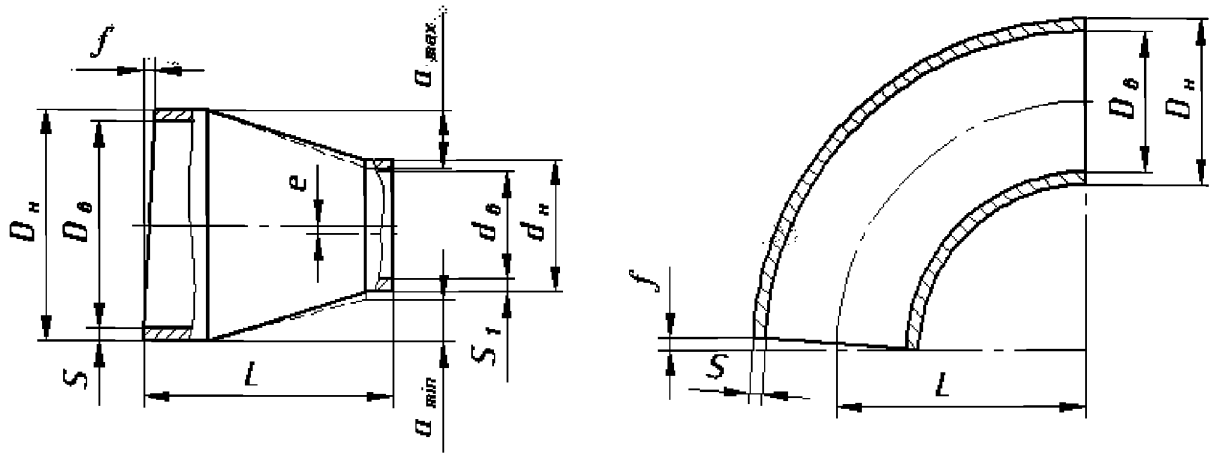


Рисунок 7 – Размеры и отклонения штампованных переходов и колен

Эксцентриситет e , мм, вычисляют по формуле

$$e = \frac{a_{\max} - a_{\min}}{2} \quad (3)$$

4.3.3.10 В стыковых сварных соединениях элементов трубопроводов с различной номинальной толщиной стенок должен быть обеспечен плавный переход от одного элемента к другому путем постепенного утонения кромки более толстого элемента. Угол наклона поверхностей не должен превышать 15° .

4.3.3.11 В собранных под дуговую сварку стыковых соединениях деталей одинаковой номинальной толщины, не подлежащих механической обработке после сварки в зоне швов, смещение кромок со стороны сварки не должно превышать норм, установленных в разделе 11 ПНАЭ Г-7-010 [5].

Допускаемое смещение внутренних кромок в стыковых сварных соединениях элементов трубопроводов с односторонней разделкой должно быть не более $0,12 S_n$ стенки свариваемых деталей, но не более 0,5 мм;

4.3.3.12 Отклонение от прямолинейности оси труб (ΔL , рисунок 8) на расстоянии $l \geq 200$ мм от оси шва должно быть не более $0,015l$.

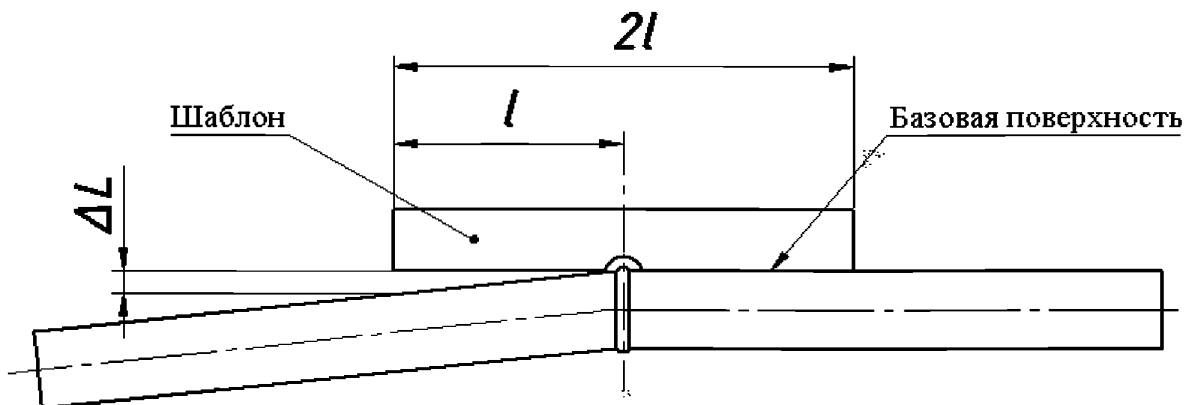


Рисунок 8 – Отклонение от прямолинейности оси труб

4.3.3.13 Допуск перпендикулярности (δ , рисунок 9) штуцера относительно корпуса сварного тройника должен быть не более $0,015h$, но не более 3 мм, где h – высоты штуцера.

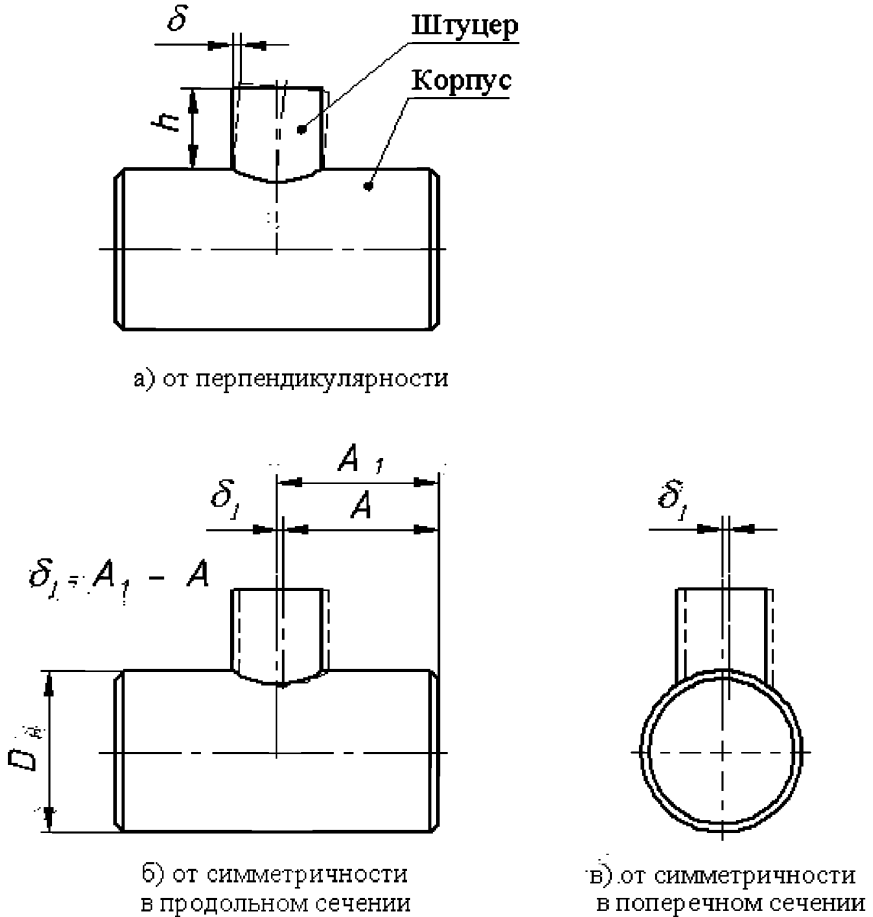


Рисунок 9 – Отклонения расположения штуцера в сварных тройниках

В продольном и поперечном сечениях сварного тройника (рисунок 9) допускается отклонение от симметричности δ_1 , при:

$D_n \leq 465$ мм не более 5 мм
 $D_n > 465$ мм не более 10 мм.

4.3.3.14 Отклонение от номинального положения оси (γ , рисунок 10) сварного колена в любом направлении должно быть не более $0,01l$ независимо от величины угла разворота потока α .

4.3.3.15 Предельные отклонения D_n и допуск круглости обечаек, изготовленных из листовой стали, не должны превышать величин, установленных государственными стандартами или техническими условиями на трубы соответствующих размеров. Относительная овальность сварных обечаек при этом не должна превышать 1% и определяется по формуле (1).

Допускается овальность величиной не более 5% от номинального значения D_n при условии ее устранения с помощью приспособлений при сборке в блоки или при монтаже трубопровода.

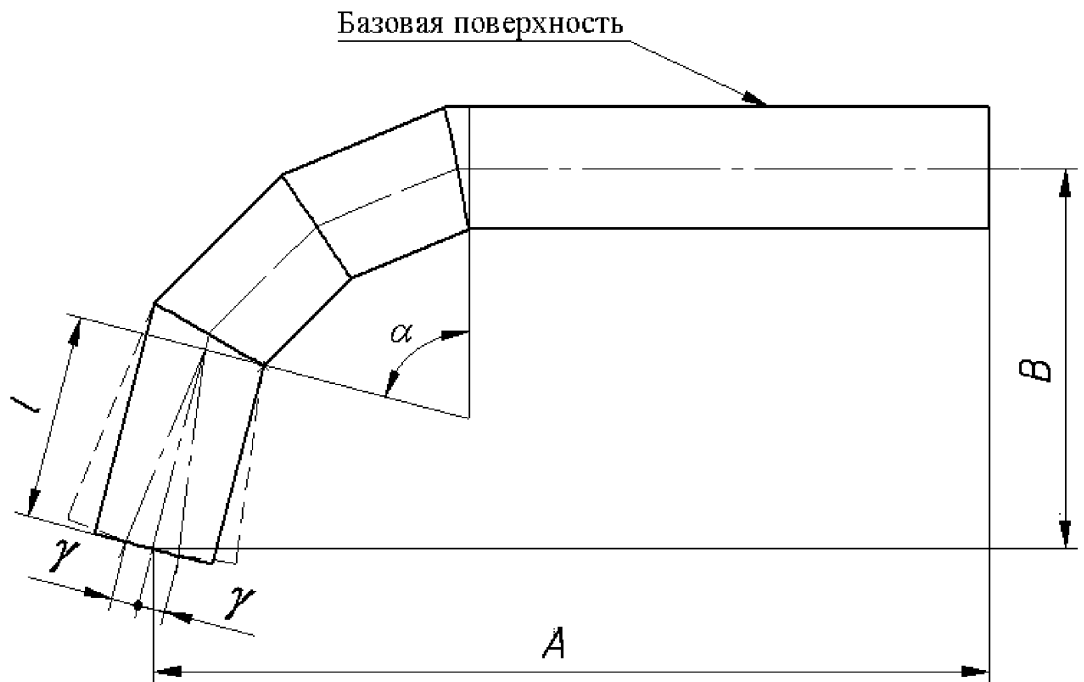
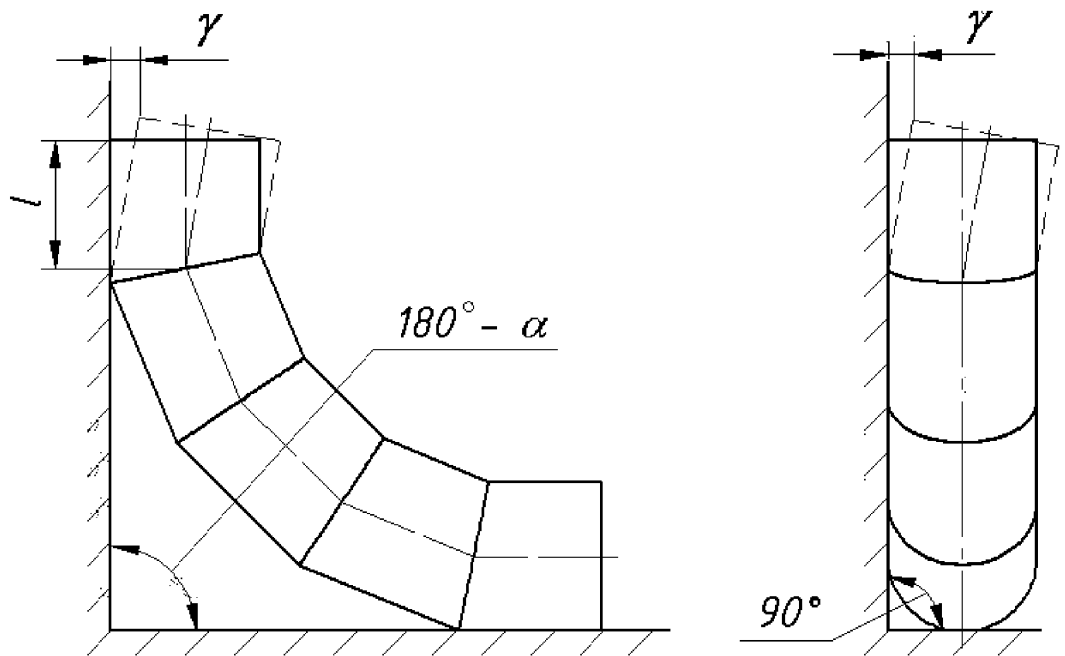


Рисунок 10 – Отклонение от номинального положения оси сварного колена

4.3.3.16 Отклонение от прямолинейности оси (k , рисунок 11) корпуса сварного тройника не должно быть более 1,5 мм.

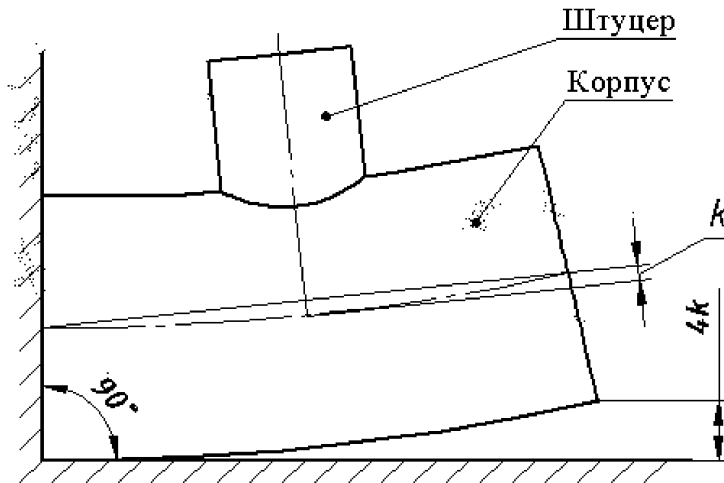


Рисунок 11 – Отклонение от прямолинейности оси корпуса сварного тройника

4.3.3.17 Предельные отклонения размеров, определяющих расположение штуцеров на блоках (рисунок 12), должны быть не более ± 5 мм.

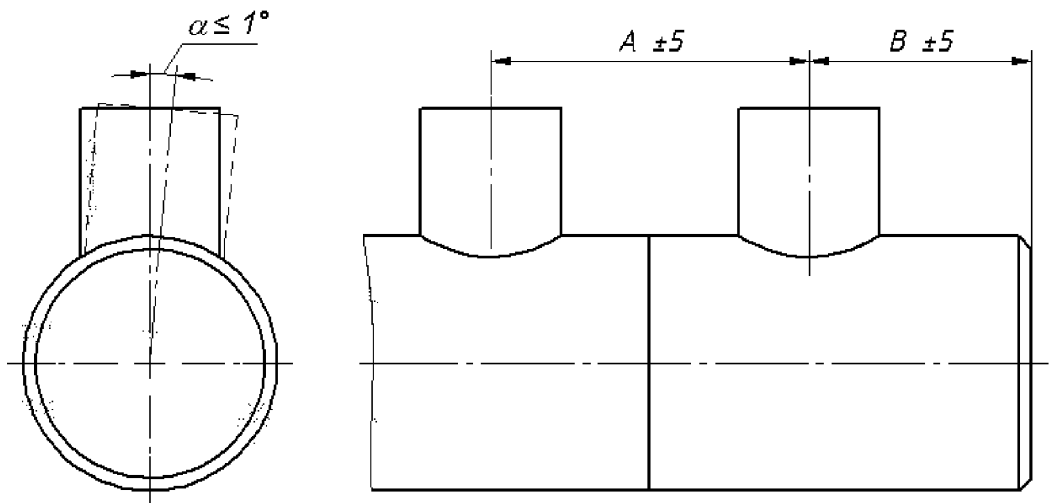


Рисунок 12 – Отклонения расположения штуцеров на блоках трубопроводов

4.3.3.18 Отклонение от номинального положения оси (δ , рисунок 13) прямых блоков не должно превышать $0,005A$, но не более 30 мм, где A – длина блока.

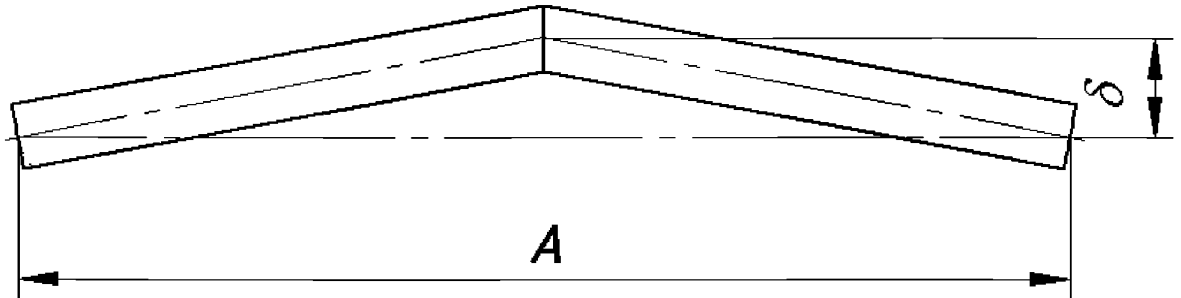


Рисунок 13 – Отклонение от номинального положения оси прямых блоков трубопроводов

4.3.3.19 Отклонения от номинального положения оси (γ , δ , γ_1 , δ_1 , γ_2) и плоскостности (γ_1 , рисунок 16) блоков, имеющих в своем составе гнутые трубы и колена, должны соответствовать указанным на рисунках 14-18.

Для блоков, где поворот выполнен приварными коленами отклонение не должно превышать $0,01$ длины участков В и С.

Габаритные размеры блоков при этом не должны выходить за пределы допускаемых отклонений.

4.3.3.20 Предельные отклонения размера A П- и S-образных блоков (рисунки 17, 18) должны быть при:

$D_n \leq 245$ мм не более ± 15 мм

$D_n > 245$ мм не более ± 20 мм (при сохранении параллельности концов).

Предельные отклонения размеров B , C , C_1 П-, S-, Т-образных блоков (рисунки 17-19) должны быть не более ± 15 мм, если они не указаны в конструкторской документации.

4.3.3.21 Предельные отклонения габаритных и присоединительных размеров блока не должны превышать суммы предельных отклонений по размерной цепи входящих в состав блока деталей с учетом отклонений осей блока от номинального положения.

4.3.3.22 Допуск на вогнутость в местах исправления дефектов сварного соединения, за исключением концов трубы на длине 300 мм, не должен превышать значений указанных в таблице 9.

Таблица 9 – Допуск на вогнутость

S_n , мм	Δ , мм
Св. 6 до 8 включ.	3
» 9 » 15 »	4
» 16 » 20 »	5
» 21 » 25 »	7

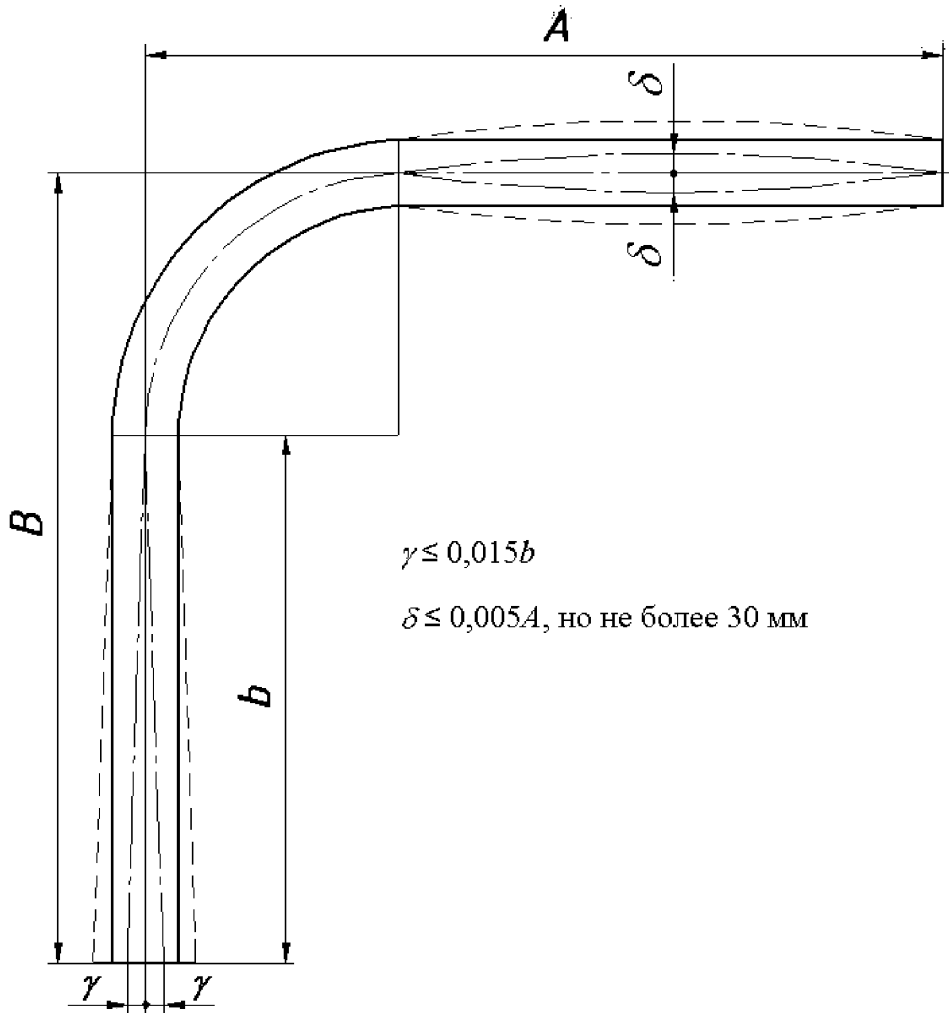


Рисунок 14 – Отклонения от номинального положения оси криволинейных блоков трубопроводов

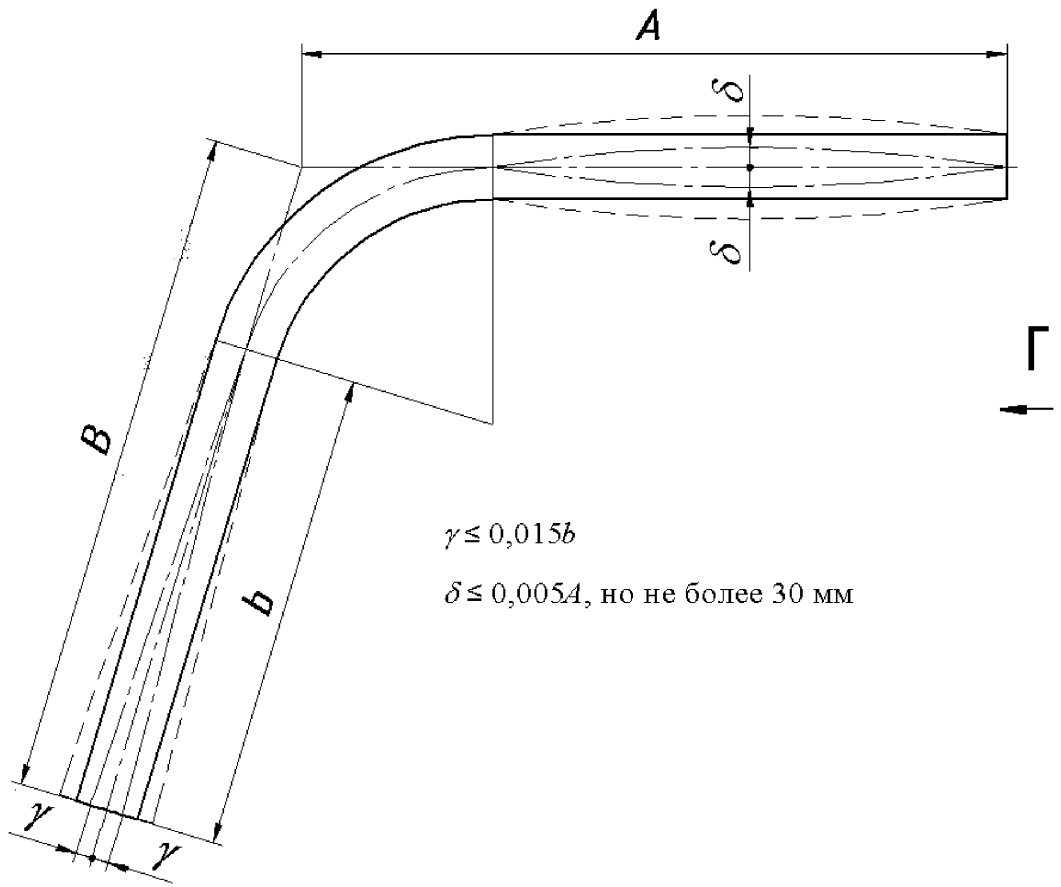


Рисунок 15 – Отклонения от номинального положения оси криволинейных блоков трубопроводов

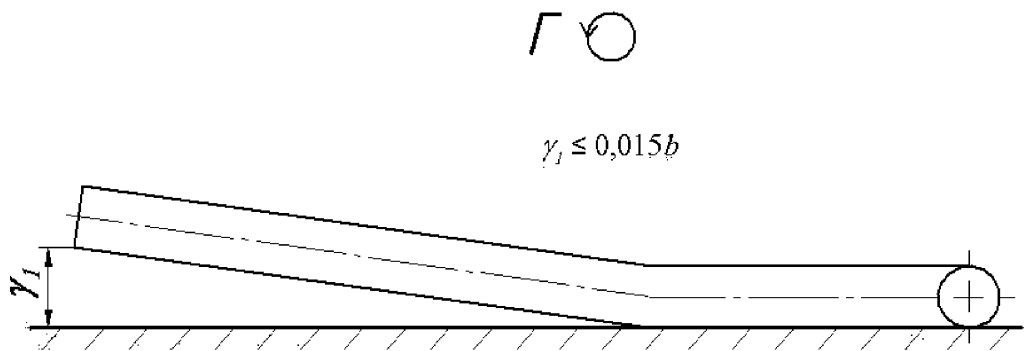


Рисунок 16 – Отклонения от плоскостности криволинейных блоков трубопроводов

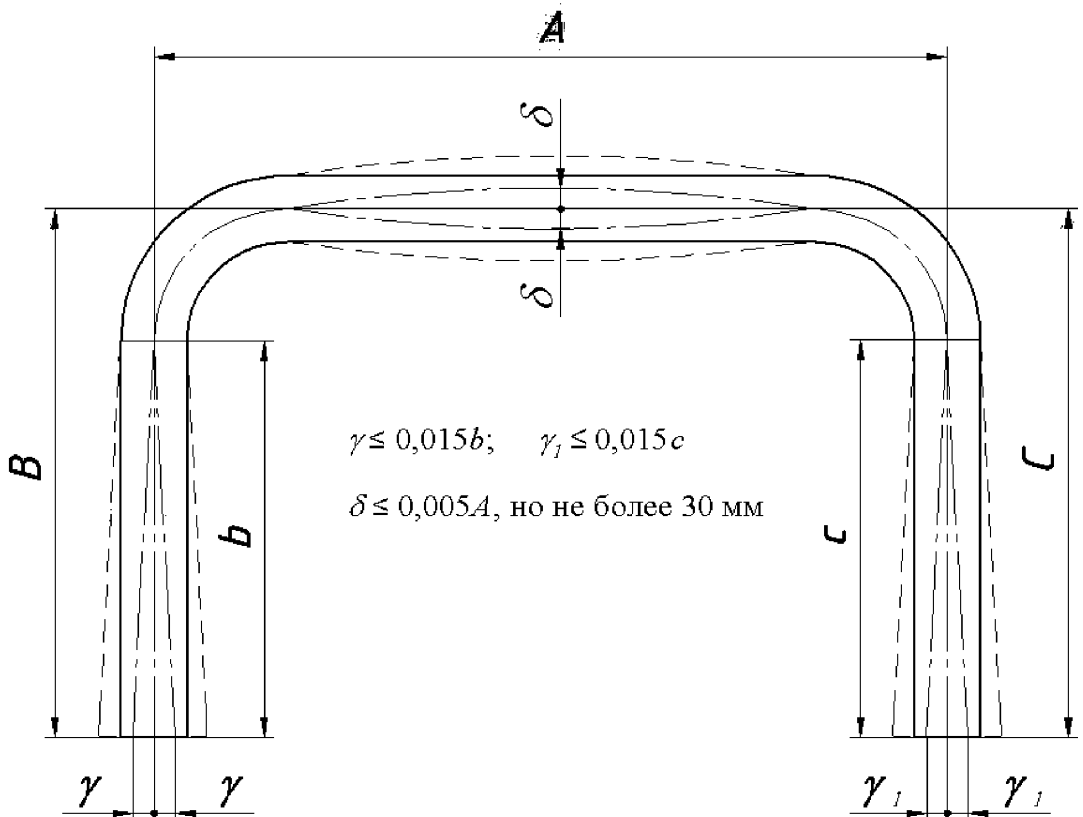


Рисунок 17 – Отклонения от номинального положения оси
 П-образных блоков трубопроводов

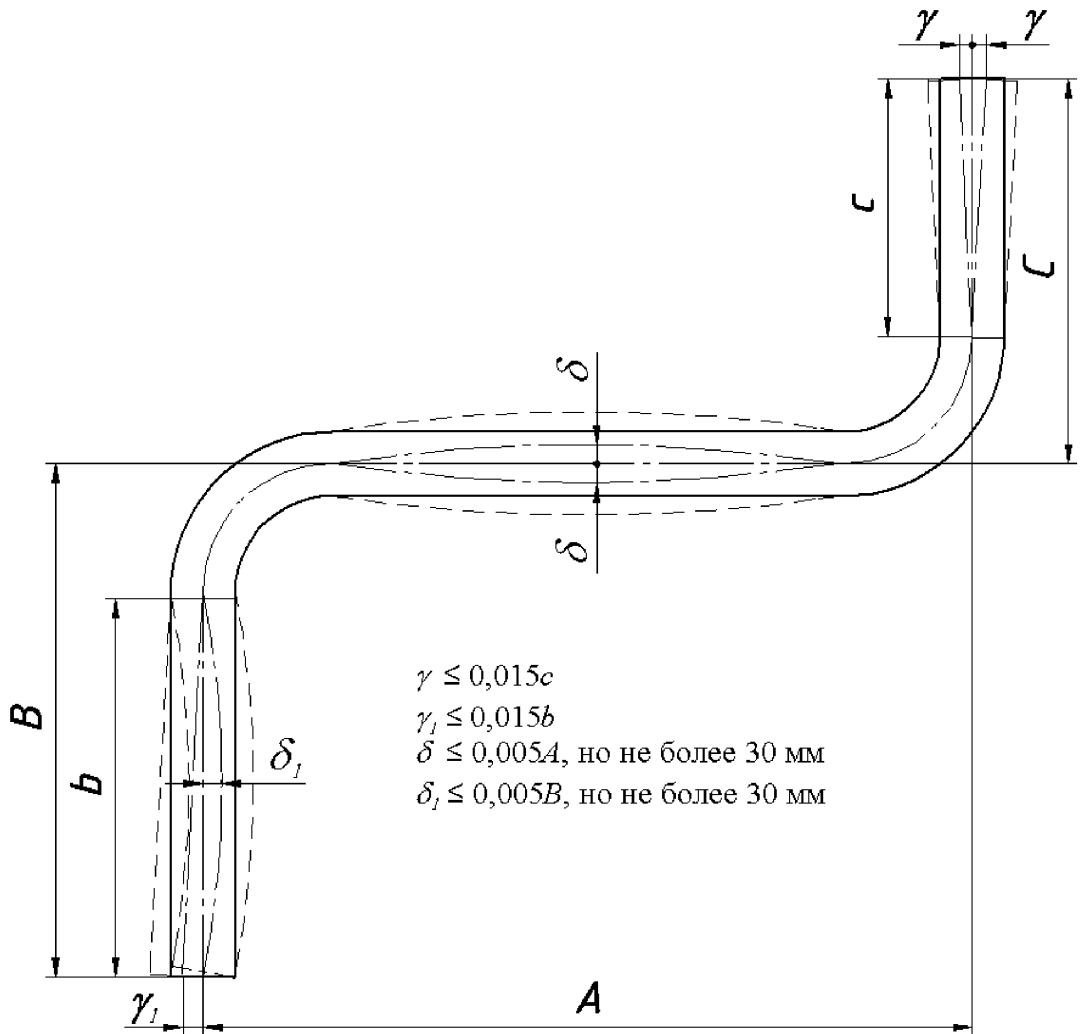


Рисунок 18 – Отклонения от номинального положения оси S-образных блоков трубопроводов

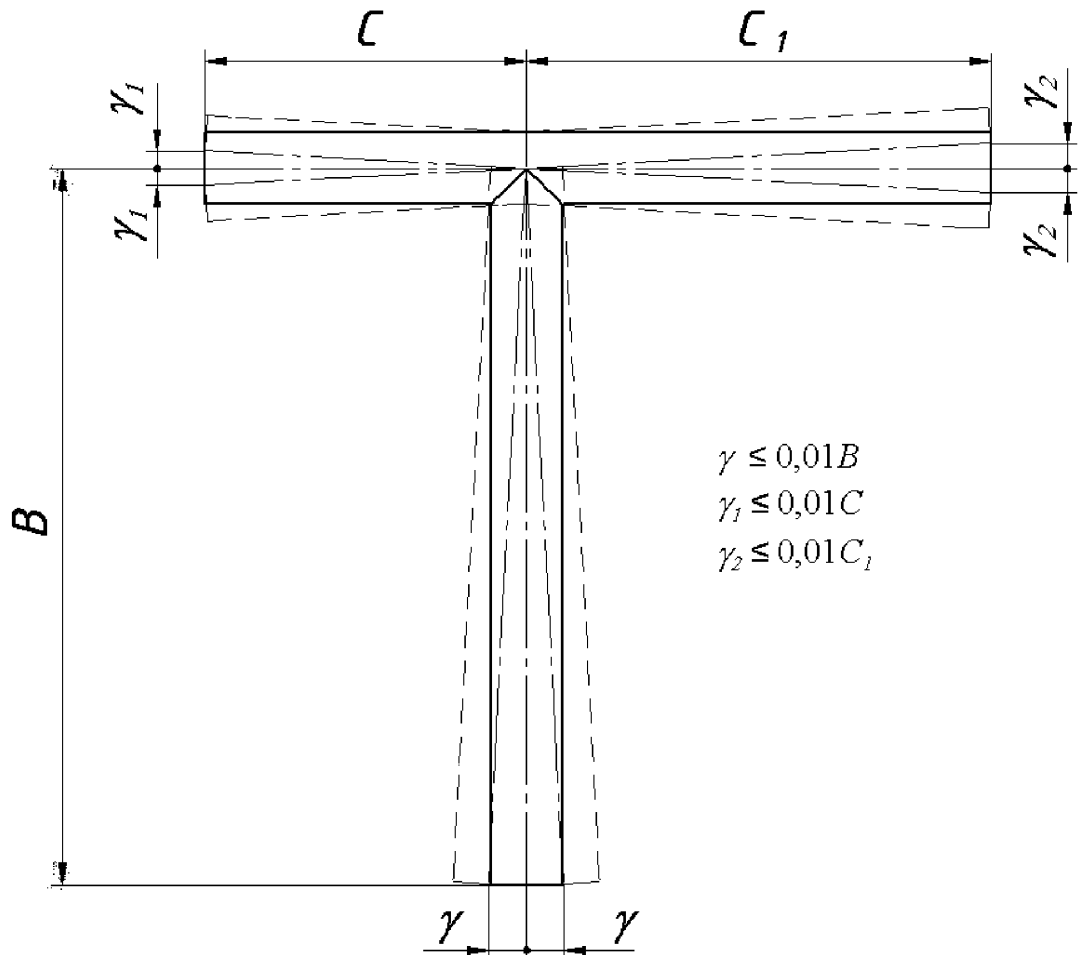


Рисунок 19 – Отклонения от номинального положения оси
Т-образных блоков трубопроводов

4.3.3.23 Допуск перпендикулярности (f , рисунок 20) торца изделий трубопроводов относительно образующей должен соответствовать значениям, указанным в таблице 10.

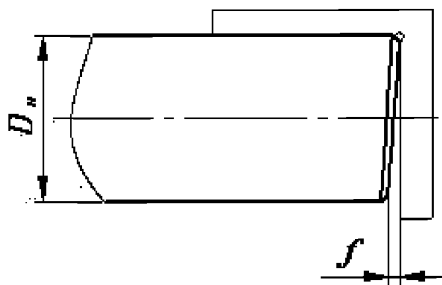


Рисунок 20 – Отклонение от перпендикулярности торца изделий

Таблица 10 – Отклонение от перпендикулярности торца изделий для трубопроводов

D_n , мм	f , мм
из бесшовных труб	
До 133 включ.	1,0
Свыше 133 » 245 »	2,0
» 245 » 325 »	2,5
» 325 » 630 »	3,0
» 630	4,0
из электросварных труб	
» 480 » 630 »	5,0
» 630	6,0

4.3.4 Дефекты поверхностей изделий

4.3.4.1 После изготовления все детали, элементы и блоки трубопроводов осматриваются с целью выявления дефектов.

4.3.4.2 На наружной и внутренней поверхностях изделий не допускаются:

а) трещины любых размеров и направлений, плены, рванины, закаты, раковины, расслоения, прожоги металла, вывод кратера шва на основной металл и брызги расплавленного металла в результате термической резки и сварки;

б) риски, забоины, царапины, вмятины, следы правки и зачистки дефектов, если их глубина превышает минусовые предельные отклонения, предусмотренные соответствующими стандартами или техническими условиями на полуфабрикаты; при этом заусенцы должны быть удалены;

в) следы масла, эмульсии и других загрязнений.

4.3.4.3 На наружной и внутренней поверхностях гибов труб допускается наличие тонкой окисной пленки темного цвета при условии, что она не является рыхлой и отслаивающейся и не препятствует проведению внешнего осмотра и цветной дефектоскопии.

4.4 Комплектность

4.4.1 В комплект поставки должны входить:

а) детали, сборочные единицы и блоки трубопроводов в соответствии с техническим заданием на изготовление и поставку трубопроводов;

б) детали и сборочные единицы опор и подвесок для крепления трубопроводов, приводов дистанционного управления арматурой в соответствии с техническим заданием на изготовление и поставку трубопроводов;

в) резервные (запасные) части в составе:

- прямые трубы каждого типоразмера в объеме 2% от общей проектной длины трубопровода (но не менее 500 мм);

- расточенные под сварку трубы для образцов-свидетелей длиной 200-400 мм из расчета 2-х штук на каждые 20 монтажных стыков по чертежам технического задания заводу;

- пружины в объеме 5% от количества, указанного в документации, но не менее 1-ой штуки каждого типоразмера;

- дополнительный резерв по спецификации технического задания заводу.

г) запасные части, приспособления и инструмент для монтажа (по указанию заказчика);

д) свидетельство об изготовлении элементов трубопроводов по форме приложения 5 ПН АЭ Г-7-008 [1];

е) комплектовочная ведомость;

ж) отгрузочная спецификация;

з) необходимая техническая документация согласно требованиям положения о поставках продукции производственно-технического назначения.

4.4.2 Изделия трубопроводов Ду 100 мм и более поставляются блоками, при этом, прямые участки трубопроводов должны поставляться в виде отдельных готовых деталей с обязательной подготовкой кромок под сварку. Блочность поставки определяется техническим заданием на изготовление и поставку трубопроводов.

4.4.3 Допускается по договору между изготовителем и заказчиком поставку изделий осуществлять по особым условиям в каждом конкретном случае.

4.4.4 Объем и номенклатура технической и сопроводительной документации устанавливаются договором и проектно-конструкторской документацией.

4.5 Маркировка

4.5.1 Детали и сборочные единицы трубопроводов (заготовки), изготавливаемые на предприятии-изготовителе блоков, на период сборки блока должны иметь маркировку – номер конструкторского документа. Маркировка выполняется на видном месте краской или другим способом, принятым на предприятии-изготовителе, и должна сохраняться до полного изготовления блока.

Примечание – Детали и сборочные единицы трубопроводов, получаемые изготовителем блоков по кооперации, поступают на сборку с маркировкой, принятой на предприятии-изготовителе.

4.5.2 Все детали, сборочные единицы и блоки трубопроводов, готовые к отправке заказчику, подлежат маркировке предприятием-изготовителем. Маркировка должна наноситься на расстоянии $l \geq 200$ мм от одного из торцов. Конкретное место маркировки указывается на чертеже.

4.5.3 Маркировка должна содержать:

а) для деталей и сборочных единиц, поставляемых отдельно:

- номер договора (заказа);

- заводской номер при изготовлении более одного изделия одинакового типоразмера;
- номер конструкторской документации;
- индивидуальный номер или номер партии, устанавливающий привязку материала деталей к сертификату качества и результатам контроля качества материала в процессе изготовления (УЗК, испытания механических свойств, капиллярной и других видов дефектоскопии), – для изделий, на которые согласно ПНАЭ Г-7-008 [1] предусмотрена выдача заказчику сертификатов качества на основные материалы;
- надпись «Для АЭС»;
- б) для блоков трубопроводов:
 - наименование (товарный знак) предприятия-изготовителя;
 - условное обозначение блока (без наименования);
 - номер монтажно-сборочного чертежа, номер блочного чертежа;
 - рабочее давление P_p и наружный (или условный) диаметр D_n (или DN), климатическое исполнение и категорию размещения по ГОСТ 15150, если они не указаны в условном обозначении изделия.

Примечание – Для сварных и фланцевых соединений с измерительными диафрагмами и дроссельными шайбами указывается диаметр отверстия диафрагм и стрелка, указывающая направление потока среды.

При комплектации изделий на монтаже маркировка наносится монтажной организацией:

- заводской номер блока (при изготовлении более одного одинакового блока);
- год изготовления;
- масса, кг;
- надписи «Для АЭС».

Рядом с условным обозначением блоков трубопроводов наносятся буквы, указывающие (обозначающие) для какого трубопровода изготовлены изделия:

А – для трубопроводов, на которые распространяются требования ПНАЭ Г-7-008 [1];

ПА – для трубопроводов, на которые распространяются требования НП-045 [2];

СА – для трубопроводов, на которые распространяются требования СНиП 3.05.05 [3];

ТА – для трубопроводов, на которые распространяются требования ПБ 03-585 [3а].

Примечание – На всех указанных изделиях выполняется разделка кромок под сварку в соответствии с требованиями ПНАЭ Г-7-009 [4] и сварные швы контролируются согласно требованиям ПНАЭ Г-7-010 [5].

Данную маркировку и обозначения (буквы) следует применять в случае, если иные не установлены в стандартах и чертежах организации-разработчика конкретного изделия.

Допускается применение маркировки по принятой на предприятии-изготовителе системе обозначения.

4.5.4 Маркировка должна быть выполнена эмалью ПФ-115 по ГОСТ 6465 или ударным способом шрифтом по ГОСТ 26.008. Высота шрифта выбирается предприятием-изготовителем в зависимости от диаметра изделий. Место маркировки должно быть обведено яркой несмываемой краской. Маркировку ударным способом допускается наносить на изделия с толщиной стенки 2,5 мм и более с последующей заливкой места маркировки эмалью ХВ-785 и покрытием лаком ХВ-784 ГОСТ 7313. При этом глубина маркировочных знаков не должна превышать 0,3 мм. Маркировка должна наноситься до выполнения дополнительной термической обработки изделий, для которых она предусмотрена настоящим стандартом.

4.5.5 Маркировку на детали, элементы и блоки трубопроводов $DN \leq 50$ допускается наносить на бирку, которая прикрепляется к партии изделий при помощи проволоки по ГОСТ 18143.

Размер бирок не должен быть менее 60 см^2 с соотношением сторон 2 : 3 в зависимости от размеров выбранного шрифта. Бирки могут быть металлическими или пластмассовыми.

Маркировка на бирку может быть нанесена ударным, электрографическим способами или несмываемой краской (эмалью) в зависимости от материала, из которого изготовлены бирки.

Высота шрифта не менее 5 мм.

4.5.6 Рядом с маркировкой наносится клеймо ОТК, которое обводится прямоугольной рамкой несмываемой краской. Клеймо наносится эмалью ПФ-115 по ГОСТ 6465 или ударным способом с учетом требований п.4.5.4 настоящего стандарта.

4.5.7 Все сварные соединения подлежат клеймению сварщиком, выполнившим данный сварной шов.

Система и способ клеймения должны соответствовать требованиям, установленным в ПНАЭ Г-7-009 [4] и ПТД предприятия-изготовителя, при этом глубина клеймения ударным способом не должна превышать 0,3 мм.

4.5.8 Для правильного выбора грузоподъемных средств и приспособлений при погрузо-разгрузочных работах на каждом изделии массой 2000 кг и более наносится маркировка условной массы:

3000 кг – при массе от 2000 до 3000 кг;

4000 кг – при массе от 3000 до 4000 кг;

5000 кг – при массе от 4000 до 5000 кг и т. д.

4.5.9 Каждое грузовое место должно иметь транспортную маркировку, выполненную в соответствии с требованиями ГОСТ 14192.

4.6 Упаковка

4.6.1 Перед упаковкой изделия должны быть скомплектованы в соответствии с требованиями подраздела 4.4 настоящего стандарта.

4.6.2 Упаковка деталей, сборочных единиц и блоков трубопроводов должна осуществляться по чертежам предприятия-изготовителя, разработанным в соответствии с требованиями ГОСТ 2.418 и нормативными требованиями транспортных министерств, осуществляющих перевозку.

Детали, сборочные единицы и блоки трубопроводов должны быть закрыты специальными заглушками, обеспечивающими сохранность разделки кромок.

Торцы изделий из электросварных труб $D_n > 720$ мм допускается не глушить. Качество внутренней поверхности указанных изделий должно удовлетворять требованиям стандартов или технических условий на исходные данные трубы.

4.6.3 Крепежные изделия должны быть упакованы в соответствии с требованиями ГОСТ 18160.

4.6.4 Упаковочный материал и материал транспортной тары должен отвечать требованиям ГОСТ 9569 и ГОСТ 10198.

В таре следует предусмотреть место для товаросопроводительной и необходимой технической документации, которую упаковывают в полиэтиленовую пленку по ГОСТ 10354.

4.6.5 При соблюдении требований по транспортированию и хранению изделий с момента отгрузки предприятием-изготовителем гарантийный срок сохранности упаковки должен быть не менее:

- 12 месяцев для поставки по России;

- 18 месяцев для поставки на экспорт в страны с умеренным климатом;

- 24 месяцев для поставки на экспорт в страны с тропическим климатом.

4.6.6 При поставке изделий без тары сопроводительная и техническая документация должны быть помещены в пенал с крышкой, изготовленный из металлической трубы или

хлорвиниловой трубки с внутренним диаметром не менее 40 мм. Пенал должен прикрепляться проволокой по ГОСТ 18143 непосредственно к изделию.

Допускается производить упаковку сопроводительной и технической документации по действующим на предприятии-изготовителе инструкциям с обязательным обеспечением сохранности качества отправляемой документации.

4.6.7 При поставке изделий двумя и более грузовыми местами, упакованная сопроводительная и техническая документация должна укладываться в тару первого грузового места (если изделия отправляются в таре) или в пенал и прикрепляться к отдельному изделию или пакету изделий первого грузового места рядом с транспортной маркировкой, если поставка изделий осуществляется без тары.

5 Правила приемки

5.1 В процессе изготовления деталей, сборочных единиц и блоков трубопроводов предприятие-изготовитель должно осуществлять систематический контроль качества работ и выполнения требований настоящего стандарта.

Контроль при изготовлении изделий для трубопроводов осуществляется посредством входного контроля исходной продукции, операционного контроля в процессе изготовления, приемо-сдаточных и периодических испытаний готовой продукции.

Порядок контроля указывается в технологических процессах или в производственных инструкциях на изготовление в соответствии с требованиями настоящего стандарта. По согласованию изготовителя и заказчика разрабатываются планы качества.

5.2 Перед запуском в производство каждая партия исходной продукции (полуфабрикатов), сварочных материалов, крепежных и стандартных комплектующих изделий должна быть подвергнута входному контролю на соответствие требованиям п.4.2.5 настоящего стандарта.

5.3 Операционный контроль выполняется согласно требованиям ПКД, разработанной предприятием-изготовителем, включая в себя проверку соблюдения требований ПТД в процессе изготовления и производится с целью своевременного выявления несоответствий и принятия мер по их предупреждению и устранению.

5.4 Для проверки соответствия изделий полной заводской готовности, поставляемых блоками или отдельными деталями и сборочными единицами, требованиям конструкторской документации и настоящего стандарта предприятие-изготовитель должно проводить приемо-сдаточные испытания.

5.5 Все детали и сборочные единицы, поступившие на сборку, должны быть приняты ОТК и проверены на наличие маркировки (клейм). Изделия, не принятые ОТК, к сборке не допускаются.

5.6 Контроль в процессе изготовления проводится ОТК предприятия-изготовителя в объеме, указанном в таблице 11.

5.7 Контроль геометрических параметров изделий:

а) контроль овальности, толщины стенки в растянутой зоне гнутых изделий на соответствие требованиям пп.4.3.3.3, 4.3.3.4 должен осуществляться в объеме: для трубопроводов

- группы В по ПНАЭ Г-008 [1] с крутоизогнутыми гибами и $D_n > 57$ мм, а также с нормально изогнутыми гибами и $D_n > 150$ мм – сплошной (100 %);

- группы С по ПНАЭ Г-7-008 [1] и трубопроводов по НП-045 [2] – не менее 10 % от каждой партии (но не менее двух гибов);

- по СНиП 3.05.05 [3] и ПБ 03-585 [3а] – не менее 1 % от каждой партии (но не менее чем на двух изделиях).

б) контроль величины радиуса гибов на соответствие требованиям п.4.3.3.2 в объеме 10 % от партии (но не менее двух гибов);

в) контроль остальных геометрических параметров всех изделий – сплошной.

При контроле геометрических параметров проверяется их соответствие требованиям настоящего стандарта.

Таблица 11 – Виды и объем контроля в процессе изготовления

Вид контроля	Объем контроля
Контроль геометрических параметров	В соответствии с п.5.7 настоящего стандарта
Контроль режимов термообработки	Постоянный, сплошной
Контроль в процессе сварки	В соответствии с разделом 8 ПН АЭ Г-7-010
Контроль качества сварных соединений	В соответствии с п.5.8 настоящего стандарта
Контроль качества металла	В соответствии с пп.5.9, 5.10 настоящего стандарта
Гидравлические испытания	В соответствии с п.5.12 настоящего стандарта
Контроль комплектности	Сплошной
Контроль маркировки	
Контроль упаковки	

Значения диаметров D_{\max} и D_{\min} , относительной овальности, минимальной толщины стенки труб в местах гибов должны быть зафиксированы в соответствующих документах ОТК предприятия-изготовителя.

Партия должна состоять из гибов, согнутых из труб одного диаметра, толщины стенки, марки стали, единых условий поставки, по одному режиму и с одной установки (наладки) гибочного оборудования.

5.8 Контроль качества сварных соединений и наплавов (далее сварных соединений) производить в следующем объеме:

- а) контроль подготовки и сборки изделий под сварку – сплошной;
- б) контроль применяемых сварочных материалов – сплошной;
- в) визуальный и измерительный контроль – сплошной;
- г) контроль технологического процесса (режима сварки) – сплошной;
- д) контроль неразрушающими методами – объем назначается в зависимости от категории сварного соединения по ПНАЭ Г-7-010 [5] согласно СТО 79814898 108 и указывается в конструкторской документации;
- е) металлографические исследования, испытания механических свойств и на стойкость к МКК, в объеме, установленном ПНАЭ Г-7-008, ПНАЭ Г-7-010 и настоящим стандартом.

Объем и методы контроля сварных соединений назначаются организацией-разработчиком конкретного изделия (трубопровода) в зависимости от категории сварного соединения, согласовываются с заказчиком и указываются в чертежах и схемах контроля.

5.9 Контроль качества поверхности деталей, сборочных единиц и блоков трубопроводов на соответствие требованиям пп.4.3.2.27 – 4.3.2.30, 4.3.4.2, 4.3.4.3 производится на всех изделиях.

Контроль качества поверхности фасонных деталей должен производиться капиллярным методом в объеме:

а) гибы труб, выполненные на станках с нагревом ТВЧ по наружной поверхности растянутой зоны, включая прилегающие к гибам прямые участки длиной не менее 20 мм – сплошной;

б) гибы труб, выполненные в холодном состоянии, по наружной поверхности растянутой зоны – 10 % от партии (но не менее одного);

в) колена штампованные и штампосварные по наружной поверхности всей зоны растяжения – сплошной;

г) тройники штампованные и с вытянутой горловиной по поверхности наружного радиуса перехода горловины и корпуса – сплошной;

д) штампованные переходы по наружной поверхности обжатой части перехода для трубопроводов:

- группы С – 10 % от партии (но не менее одного перехода);
- группы В – 50 % от партии.

Партия должна состоять из деталей одного типоразмера, из труб одной партии и термообработанных совместно (в одной садке).

5.10 Контроль механических свойств металла фасонных деталей и вальцованных обечаек на соответствие требованиям п.4.3.2.14 производить на двух образцах, вырезанных из деформированного участка одной из деталей каждой партии (кроме гибов). Определение партии для фасонных деталей, кроме гибов, согласно п.5.9 настоящего стандарта.

Для гибов труб вырезка образцов производится из прямого участка одной гнутой трубы от партии, при этом контролируемый металл должен пройти нагрев по режиму гнутого участка. Под партией для гибов следует понимать гибы, изготовленные из труб одного диаметра, толщины стенки, марки стали, единых условий поставки, согнутые при одной настройке гибочного оборудования и прошедшие термообработку по одному режиму (для холодных гибов).

5.11 При получении неудовлетворительных результатов по испытаниям механических свойств проводятся повторные испытания на удвоенном количестве образцов. Если при повторном испытании хотя бы один из образцов даст неудовлетворительные результаты, то детали подвергаются повторной термической обработке с последующим испытанием в объеме, установленном настоящим стандартом. Допускаемое количество термических обработок – не более двух.

5.12 Объем гидравлических испытаний трубопроводов, на которые распространяются требования ПНАЭ Г-7-008 [1], на прочность и плотность на предприятии-изготовителе должен соответствовать СТО 79814898 108.

Гидравлические испытания допускается не проводить при соблюдении требований п.5.1.9 ПНАЭ Г-7-008 [1].

Изделия трубопроводов, на которые распространяются требования НП-045 [2], СНиП 3.05.05 [3] и ПБ 03-585 [3а], подвергаются гидравлическим испытаниям на прочность и плотность в составе трубопровода после завершения его монтажа.

5.13 При контроле маркировки проверяется соответствие качества нанесения маркировки требованиям подраздела 4.5 настоящего стандарта.

5.14 При контроле комплектности в соответствии с подразделом 4.4 настоящего стандарта проверяется наличие сопроводительной документации, свидетельства об изготовлении и полноты сведений в них, соответствие изделий по номенклатуре и количеству комплекточной ведомости.

5.15 При контроле упаковки проверяется соответствие упаковки требованиям подраздела 4.6 настоящего стандарта.

5.16 Приемно-сдаточные испытания изделий осуществляет предприятие-изготовитель.

При этом проверяется соответствие изделий требованиям пп. 4.3.1.3 – 4.3.1.8; 4.3.2.14 – 4.3.2.16; 4.3.2.18; 4.3.2.21 – 4.3.2.31; 4.3.3; 4.3.4.2; 4.3.4.3.

Проверка должна осуществляться методами, указанными в разделе 6 настоящего стандарта.

При приемно-сдаточных испытаниях принимается решение о пригодности изделий к поставке заказчику.

5.17 Готовые изделия должны быть приняты ОТК предприятия-изготовителя, представителями заказчика и/или надзорных органов в соответствии с планом качества.

5.18 Комплектность изделий, наличие и качество маркировки сварных швов и изделий в целом должны быть приняты ОТК предприятия-изготовителя до упаковки, приемка упакованных изделий и маркировка должна производиться дополнительно после выполнения каждой из этих операций.

5.19 Качество изделия считается неудовлетворительным, если по какому-либо из показателей будут обнаружены отклонения (дефекты), выходящие за допустимые пределы требований и норм, установленных нормативной документацией и настоящим стандартом.

5.20 Обнаруженные в изделии недопустимые дефекты должны быть устранены способами, установленными в ПТД предприятия-изготовителя, нормативной документации и настоящем стандарте.

При исправлении дефектов сварных соединений изделий трубопроводов необходимо соблюдать требования раздела 9 ПНАЭ Г-7-009 [4] или инструкции завода-изготовителя, согласованной с головной материаловедческой организацией.

5.21 Бракуется изделие, в котором устранение дефектов технически невозможно или экономически нецелесообразно.

5.22 Результаты контроля, выполненного в соответствии с требованиями настоящего стандарта, должны быть зарегистрированы в отчетной документации предприятия-изготовителя.

6 Методы контроля и испытаний

6.1 Входной контроль исходной продукции на соответствие требованиям п.4.2.5 настоящего стандарта должен осуществляться согласно требованиям ПКД на процессы входного контроля, разработанной предприятием-изготовителем в соответствии с требованиями ПНАЭ Г-7-014 [14], ПНАЭ Г-7-016 [15], ГОСТ 24297, РД 03-606-03 [16] и программой контроля качества.

Качество проката (если нет других указаний в нормативно-технической документации) при ультразвуковом контроле (УЗК) должно соответствовать:

а) листового – 2 классу по ГОСТ 22727;

б) круглого – 1 группе по ГОСТ 21120.

6.2 Операционный контроль и приемно-сдаточные испытания осуществляются методами разрушающего и неразрушающего контроля.

6.3 Контроль качества поверхностей на соответствие требованиям пп. 4.3.2.27 – 4.3.2.29; 4.3.4.2; 4.3.4.3 проводится визуально.

В сомнительных местах по требованию ОТК глубина дефектов определяется контрольной зачисткой и замером толщины стенки в месте зачистки до и после ее. Измерение толщины производится ультразвуковым толщиномером.

Контроль качества поверхностей фасонных деталей, изготавливаемых методом гибки или штамповки из трубных и листовых заготовок, на соответствие требованиям п.4.3.2.27 проводится визуально и методом капиллярной дефектоскопии по ПНАЭ Г-7-018 [17] и ГОСТ 18442.

Класс чувствительности при капиллярном методе – П по ПНАЭ Г-7-018 [17].

6.4 Контроль шероховатости поверхности на соответствие требованиям п.4.3.2.30 осуществляется сравнением реальной поверхности изделий с контрольными образцами шероховатости поверхности по ГОСТ 9378. Допускается вместо образцов шероховатости применение аттестованных образцов деталей.

6.5 Контроль геометрических параметров проводится посредством визуального и измерительного контроля с помощью средств измерений, рекомендуемых в приложении Б.

Габаритные размеры блоков трубопроводов, поставляемых отдельными частями, следует определять путем суммирования размеров входящих в них сборочных единиц и деталей.

6.6 Контроль геометрических параметров гнутых изделий трубопроводов проводить методом наложения на плаз с нанесенным контрольным чертежом. При этом блоки трубопроводов проверяются в двух плоскостях: в плоскостигиба (плаза) и в плоскости, перпендикулярной к плоскостигиба. Гнутые трубы и колена разрешается укладывать на плаз любой стороной или плазировать только прямые участки. Измерения проводятся относительно наружной поверхности гнутых изделий.

6.7 При наложении трубы с одним или двумя гыбами на плаз (рисунок 4) более длинный концевой участок ее совмещается с контрольным чертежом.

Отклонение от номинального положения оси δ измеряется с помощью линейки по ГОСТ 427.

6.8 При наложении на плаз сварных блоков, состоящих из гыбов (колен), с контрольным чертежом, как правило, совмещается наиболее длинный участок блока (рисунки 14, 15, 16, 19), а для блоков П- и S-образной конфигурации (рисунки 17 и 18) – участок между гыбами (коленами), если иное не указано в ПКД.

6.9 При контроле прямого сварного блока с контрольным чертежом совмещаются торцы блока (рисунок 13).

6.10 Отклонения от номинального положения оси δ , γ по п.4.3.3.19 измеряются с помощью линейки по ГОСТ 427; отклонения габаритных и присоединительных размеров проверяются с помощью рулетки по ГОСТ 7502.

6.11 Габаритные размеры (A и B) по торцам гнутых труб (рисунок 4) разрешается подгонять за счет изменения длины прямых участков (l и l_1).

6.12 Согласно требованиям п.4.3.3.8 в растянутой зоне гыбов труб $D_n \geq 57$ мм через каждые 100 мм, но не менее, чем в трех точках, проводится измерение толщины стенки ультразвуковыми толщиномерами (п.б.3). При наличии технической возможности контроль толщины стенки при помощи УЗК выполняется для гыбов с меньшими D_n . При отсутствии такой возможности контроль проводится измерением штангенциркулем по ГОСТ 166 на одном разрезанном гыбе от партии. Партия должна состоять из гыбов, согнутых из труб одного типоразмера, одной марки стали, единых условий поставки, в одном режиме и с одной установки (наладки) гибочного оборудования.

Плавные неровности (впадины и выпуклости) в местах перехода гнутых участков в прямые, волнистость и местная вогнутость в соответствии с требованиями п.4.3.3.5 контролируются шаблонами и линейками по ГОСТ 427.

6.13 Овальность гыбов труб в соответствии с требованиями п.4.3.3.3 должна измеряться в трех сечениях: в начале, середине и конце гыба.

6.14 Контроль отклонения радиуса гнутых труб на соответствие требованиям п.4.3.3.2 должен проводиться с помощью шаблона, наложенного на плаз или по технологии завода-изготовителя с использованием приспособлений.

6.15 Допуск перпендикулярности торцов труб (рисунок 20) и штуцеров (рисунок 9а) контролируются угольником по ГОСТ 3749, отвесами по ГОСТ 7948.

6.16 Отклонение от симметричности штуцера в поперечном сечении на соответствие требованиям п.4.3.3.17 измеряется с помощью двух линеек.

Отклонение от прямолинейности оси корпуса тройника по п.4.3.3.16 контролируется с помощью линейки и щупа.

6.17 Глубина клеймения изделий измеряется приспособлением с индикатором часового типа. Допускается контроль не проводить, если глубина клеймения обеспечивается инструментом.

6.18 Массу изделий следует определять взвешиванием динамометром или на весах с погрешностью измерения $\pm 0,5\%$.

6.19 Обязательная проверка наличия, содержания, мест расположения клейм на сварных швах и маркировки на готовом изделии (блоке или самостоятельно поставляемых сборочных единицах и деталях), а также количество и расположение сварных швов у вальцованных обечаек на соответствие требованиям пп.4.3.1.3; 4.3.1.4 и 4.3.1.8 осуществляется визуально и измерением.

6.20 Контроль металла обечаек, изготовленных из листа, прямых участков гнутых колен, крутоизогнутых труб деформированных участков колен, крутоизогнутых колен, переходов и тройников проводить испытаниями механических свойств, испытаниями на стойкость к МКК по методу АМУ с провоцирующим нагревом по ГОСТ 6032 и ПНАЭ Г-7-010 [5] на двух образцах для каждого вида испытаний (по одному образцу от детали).

Механические испытания проводить в соответствии с требованиями ГОСТ 1497 (при 20°С) и ГОСТ 9651 (при повышенной температуре) с учетом требований ГОСТ 10006, ГОСТ 19040 в зависимости от температурных испытаний. У колен, гнутых труб, крутоизогнутых колен, штампованных тройников заготовки для образцов вырезаются из растянутой зоны, у штампованных переходов – из конической (переходной) зоны, у обечаек, изготовленных из листов – из припусков. Правку заготовки производить в холодном состоянии статической нагрузкой. Правка ударами не допускается. Для колен, крутоизогнутых колен, переходов, тройников при невозможности вырезки образцов из деформированной части деталей контроль механических свойств и МКК допускается проводить на образцах-свидетелях из прямых участков исходной трубы, прошедших нагрев (при изготовлении на горячо) и термообработку совместно с деталями.

Для изготовления образцов требуемой длины разрешается приварка дополнительных деталей (удлинителей). Механические свойства металла изделий (временное сопротивление, относительное удлинение, предел текучести и др.), изготовленных способом холодного и горячего формоизменения, не должны быть хуже механических свойств металла по стандартам и ТУ на соответствующие материалы, из которых были изготовлены изделия трубопроводов.

6.21 Контроль разделки кромок под сварку и качества сборки изделий по пп.4.3.2.10; 4.3.2.13 проводится в соответствии с требованиями и с помощью инструментов, рекомендуемых в РД 03-606 [16].

Контроль диаметров расточки концов труб и фасонных деталей под сварку должен осуществляться до снятия со станка (приспособления).

После снятия со станка допускается овальность диаметров расточки, не превышающая значений, оговоренных стандартами или техническими условиями на трубы.

6.22 Контроль качества сварных соединений (швов) на выявление поверхностных и внутренних дефектов в соответствии с требованиями пп.4.3.2.18; 4.3.2.21–4.3.2.25 проводится на каждом изделии в объеме, установленном в конструкторской документации с учетом требований СТО 78814898 110 и настоящего стандарта.

6.22.1 Визуальный и измерительный контроль – сплошной (100 %).

Визуальный контроль и измерение необходимо проводить в соответствии с требованиями ПНАЭ Г-7-016 [15] и РД 03-606 [16] после очистки швов и прилегающих к ним поверхностей основного металла от шлака, брызг и других загрязнений. В доступных местах контроль следует проводить с двух сторон (наружной и внутренней).

Доступными местами считать:

а) для D_n от 620 мм и более – длина всего шва;

б) для D_n от 377 до 620 мм – 500 мм от концов шва.

Для D_n менее 377 мм контроль проводить с наружной стороны.

6.22.2 Капиллярный контроль – выборочный (5, 10, 15, 25 или 50 %).

Капиллярный контроль должен выполняться в соответствии с требованиями ПНАЭ Г-7-018 [17] и ГОСТ 18442.

Класс чувствительности по ПНАЭ Г-7-018 [17]:

II – для категории сварного соединения Пв по ПНАЭ Г-7-010 [5];

III – для категории сварных соединений Шв и Шс по ПНАЭ Г-010 [5] и сварных соединений изделий по НП-045 [2] и СНиП 3.05.05 [3].

6.22.3 Радиографический контроль – выборочный.

Радиографический контроль сварных соединений должен проводиться в соответствии с требованиями ПНАЭ Г-7-010 [5], ПНАЭ Г-7-017 [18] и ГОСТ 7512.

При радиографическом контроле применяют рентгеновские установки. Контроль сварных швов криволинейных блоков трубопроводов допускается проводить гамма-источниками.

В прямолинейных блоках трубопроводов с $DN \geq 100$ при расположении сварных швов на расстоянии не более 500 мм от торцов блоков просвечивание производить через одну стенку. В остальных случаях просвечивание допускается производить через две стенки.

При просвечивании через две стенки чувствительность контроля устанавливается по суммарной номинальной толщине этих стенок.

При технической невозможности радиографического контроля сварных соединений допускается проводить послойный визуальный контроль в процессе сварки с фиксацией результатов контроля в специальном журнале с последующим капиллярным контролем.

Указанная замена должна быть согласована с головной материаловедческой организацией.

6.22.4 Испытания механических свойств стыковых сварных соединений проводятся не менее чем на двух образцах:

- на статическое растяжение при нормальной температуре - типа XII, XIII ГОСТ 6996;

- на статический изгиб - типа XVII ГОСТ 6996.

Образцы вырезаются из контрольных сварных соединений для групп однотипных сварных соединений с указанной толщиной стенки в объеме:

- S_n от 6 до 16 мм – 1 шт. (толщиной не менее 12 мм);

- S_n от 16 до 20 мм – 1 шт.;

- S_n от 20 до 25 мм – 1 шт.

Допускается при изготовлении образцов для механических испытаний правка заготовки с применением статической нагрузки.

6.22.5 Металлографические исследования проводятся при контроле угловых, тавровых и нахлесточных сварных соединений. Число образцов должно быть не менее двух от каждого контрольного сварного соединения.

Изготовление образцов для проведения контрольных испытаний сварных соединений производится путем вырезки заготовок из контрольных стыков механическим способом или огневой резкой.

Огневая резка должна быть произведена с учетом припуска не менее 10 мм на каждую сторону реза. Окончательная форма образцам придается механической обработкой.

Образцы для металлографического исследования сварных соединений должны вырезаться поперек шва и изготавливаться в соответствии с требованиями ПНАЭ Г-7-010 [5].

При невозможности вырезки всех предусмотренных образцов из контрольного стыка образцы в требуемом количестве должны быть вырезаны из дополнительных контрольных стыков. Для поворотных, полуповоротных и горизонтальных стыков допускается любое расположение заготовки по окружности стыка.

6.22.6 Испытания на стойкость к МКК должно проводиться для изделий, изготовленных из сталей аустенитного класса.

Форма и размеры образцов должны соответствовать требованиям ГОСТ 6032. Необходимое количество образцов – 2 шт.

Испытание на стойкость к МКК следует проводить по ГОСТ 6032 методом АМУ при проверке качества сварочных материалов на входном контроле.

Металл шва и зона термического влияния должны быть стойкими к межкристаллитной коррозии.

6.22.7 Определение содержания ферритной фазы в металле шва или наплавленном металле проводят на входном контроле для сварочных материалов, для которых содержание ферритной фазы установлено ПНАЭ Г-7-010 [5], стандартами и техническими условиями.

Контроль должен проводиться объемным магнитным методом согласно ГОСТ 9466. Содержание феррита определяется ферритометром, удовлетворяющим требованиям ГОСТ 26364.

По согласованию с головной материаловедческой организацией допускается определение содержания ферритной фазы другими методами, применяемыми на предприятии-изготовителе.

6.23 Контроль наплавки в соответствии с требованиями п.4.3.2.16 должен проводиться в соответствии с требованиями ПНАЭ Г-7-010 [5]. Объем контроля и оценка качества – в соответствии с категорией сварного соединения.

Наплавка и результаты ее контроля должны быть отражены в «Свидетельстве об изготовлении элементов трубопроводов» (в разделе «Данные о сварных соединениях»).

6.24 Гидравлические испытания изделий должны проводиться в соответствии с требованиями раздела 5 ПНАЭ Г-7-008 [1], ГОСТ 3845, СТО 79814898 108 с выдержкой под давлением не менее 10 минут.

6.25 Оценку качества сварных соединений следует проводить по нормам раздела 11 ПНАЭ Г-7-010 [5] для соответствующей категории сварного соединения с учетом требований настоящего стандарта.

Примечание – Для сварных соединений изделий, на которые распространяются требования НП-045 [2], СНиП 3.05.05 [3] и ПБ 03-585 [3а], оценка качества в соответствии с категорией ШС по ПНАЭ Г-7-010 [5] или РД 153-34.1-003 [19] (РТМ-1с) в зависимости от указаний генерального проектировщика трубопровода.

6.26 Контроль исправления недопустимых дефектов сварных соединений должен осуществляться с учетом требований раздела 12 ПНАЭ Г-7-010 [5].

6.27 Контроль термической обработки металла изделий должен проводиться с учетом требований раздела 4 ПНАЭ Г-7-008 [1].

Контроль термической обработки сварных соединений изделий должен осуществляться с учетом требований раздела 8 ПНАЭ Г-7-010 [5].

6.28 Контроль качества крепежных изделий (болтов, шпилек, гаек, шайб) проводится в соответствии с требованиями государственных стандартов на них.

6.29 Контроль комплектности, маркировки, упаковки проводится визуально путем сопоставления объема и качества выполненных работ с требованиями соответствующих стандартов, настоящего стандарта и других справочных документов.

6.30 Для контроля изделий допускается предусматривать в технологической документации предприятия-изготовителя применение отличных от рекомендуемых в настоящем стандарте средств контроля и измерений, имеющихся на предприятии и обладающих метрологической надежностью и требуемой точностью.

7 Транспортирование и хранение

7.1 Складирование, хранение и транспортирование полуфабрикатов, сварочных материалов и изделий должно производиться по инструкциям предприятия-изготовителя.

Инструкции должны предусматривать мероприятия, направленные на обеспечение сохранения качества поверхности и свойств, установленных стандартами и техническими условиями на поставку.

7.2 Не допускается хранение и транспортирование материалов и полуфабрикатов из сталей аустенитного класса в контакте со сталями перлитного класса.

Примечание – Требование не распространяется на детали и полуфабрикаты, находящиеся непосредственно в процессе изготовления в производственных подразделениях предприятия-изготовителя, при этом стеллажи и транспортные средства для межоперационного хранения и транспортирования должны исключать возможность контакта изделий из аустенитных сталей с перлитными.

7.3 Погрузка изделий на транспорт должна производиться под наблюдением представителя ОТК или лица, назначенного руководителем предприятия-изготовителя.

При этом проверяется соответствие груза упаковочному листу, правильность упаковки согласно требованиям конструкторской документации, соблюдение правил техники безопасности при погрузке и надежность крепления груза на транспортном средстве.

7.4 При погрузке, кантовании и разгрузке изделия должны перемещаться и опускаться плавно, удары не допускаются.

7.5 Транспортирование допускается любым транспортом на любые расстояния.

7.6 За порчу груза в пути, не связанную с качеством упаковки, предприятие-изготовитель ответственности не несет.

7.7 Готовые изделия должны храниться под навесом.

7.8 Условия хранения и транспортирования в части воздействия климатических факторов внешней среды по ГОСТ 15150 должны соответствовать требованиям договора (заказчика).

8 Гарантии изготовителя

8.1 Изготовитель гарантирует соответствие деталей, сборочных единиц и блоков трубопроводов требованиям настоящего стандарта при соблюдении условий транспортирования, хранения, монтажа и эксплуатации.

8.2 Гарантийный срок эксплуатации изделий в составе трубопроводов со дня ввода энергетической установки в эксплуатацию – 30 месяцев, но не более 36 месяцев со дня отгрузки изделий изготовителем (поставщиком) для нужд народного хозяйства или с момента проследования изделий через государственную границу России при поставке на экспорт.

8.3 Предприятие-изготовитель обязано за свой счет устранять дефекты изготовления, выявленные в продукции в течение гарантийного срока, или заменить продукцию, если не докажет, что дефекты возникли в результате нарушения заказчиком правил эксплуатации или хранения.

В случае устранения предприятием-поставщиком или за его счет дефектов изготовления в период гарантийного срока этот срок продляется на время, в течение которого продукция не использовалась из-за обнаруженных дефектов.

При замене изделия в целом гарантийный срок исчисляется заново со дня замены.

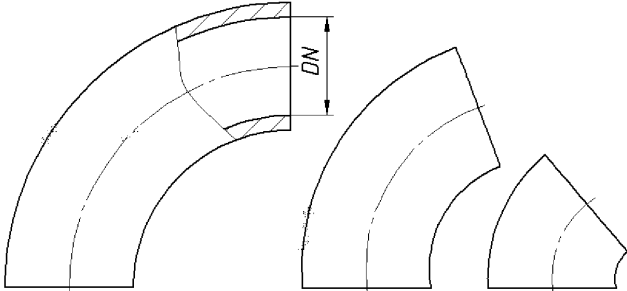
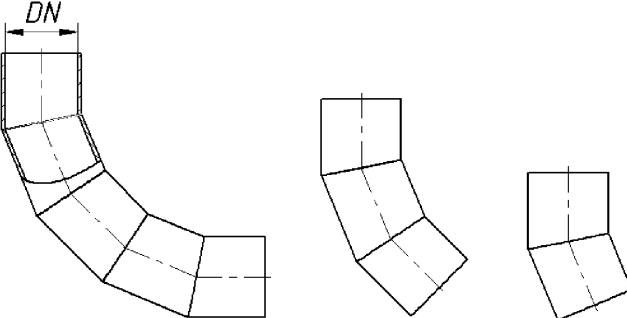
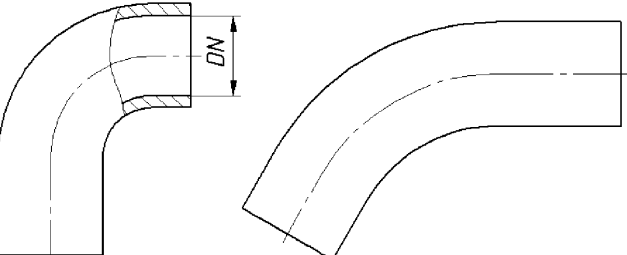
По истечении гарантийного срока предприятие-изготовитель должно устранять дефекты изготовления или скрытые дефекты в течение всего срока службы изделий за дополнительную оплату заказчиком.

8.4 Все поставляемые изделия должны отвечать требованиям настоящего стандарта и условиям, оговоренным в заказе.

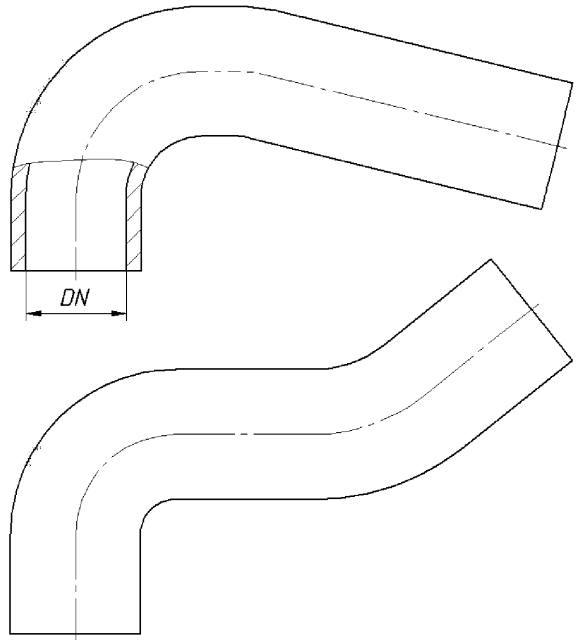
Применение выборочного контроля не снимает ответственности с изготовителя за качество каждого передаваемого заказчику изделия.

Приложение А
(обязательное)

Типы изделий трубопроводов

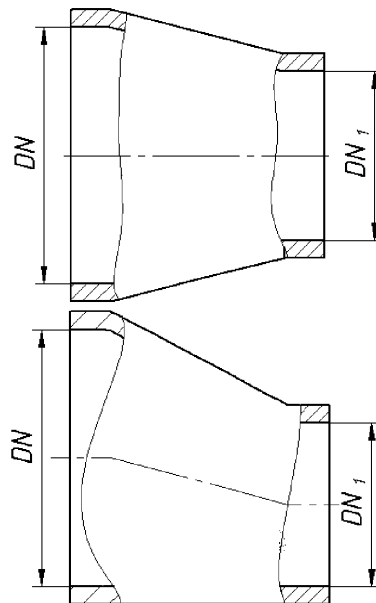
Типы изделий	Эскизы изделий
<p align="center">Колена крутоизогнутые (СТО 79814898 111-2009)</p>	 <p align="center">от DN 50 до DN 300</p>
<p align="center">Колена секторные (СТО 79814898 112-2009)</p>	 <p align="center">от DN 125 до DN 1200</p>
<p align="center">Колена гнутые (СТО 79814898 113-2009)</p>	 <p align="center">от DN 6 до DN 300</p>

Трубы
крутоизогнутые
(СТО 79814898 114-2009)



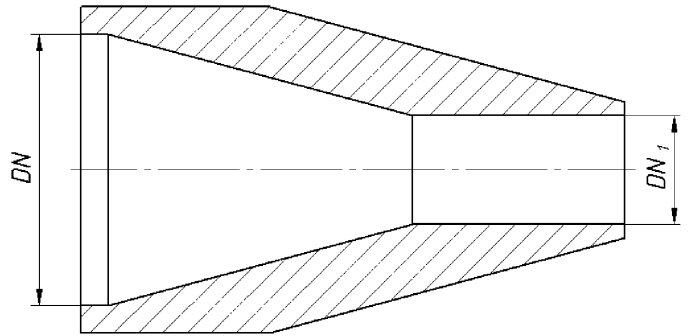
от DN 65 до DN 300

Переходы
бесшовные
(СТО 79814898 115-2009)



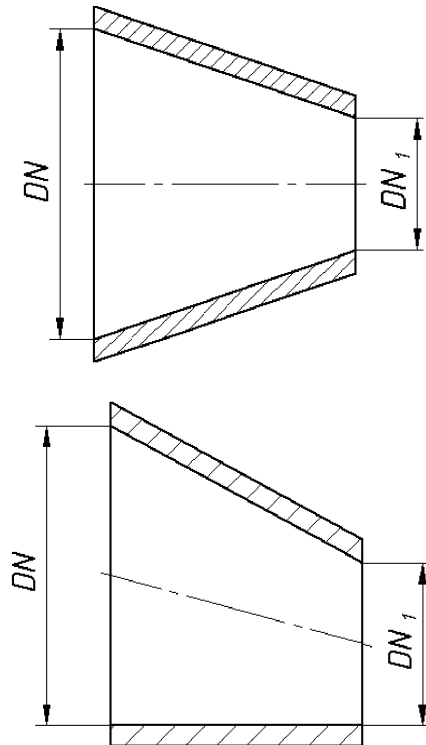
от DN 65×DN₁32 до DN 300×DN₁250

Переходы
точёные
(СТО 79814898 116-2009)



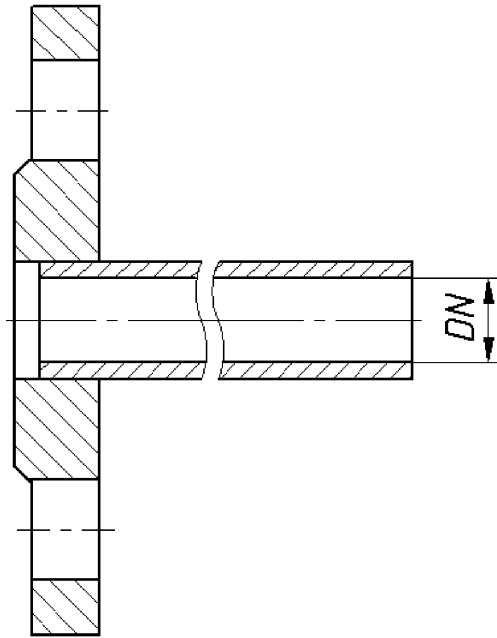
от DN 10×DN₁6 до DN 50×DN₁32

Переходы
сварные
листовые
(СТО 79814898 117-2009)



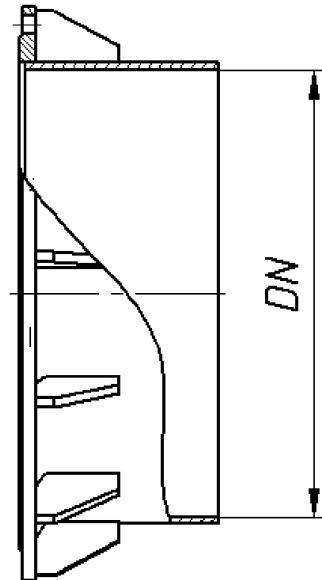
от DN 350×DN₁250 до DN 1200×DN₁1000

Фланцы плоские
приварные
(ОСТ 34-10-425-90)



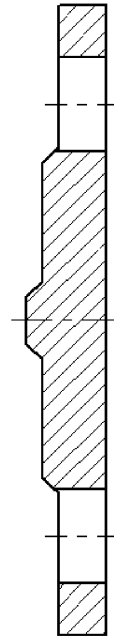
от DN 10 до DN 1200

Фланцы плоские
приварные
с ребрами
(ОСТ 34-10-426-90)



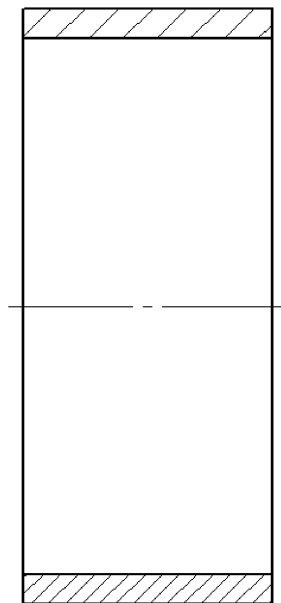
от DN 600 до DN 1200

Заглушки фланцевые
с соединительным
выступом
(ОСТ 34-10-428-90)



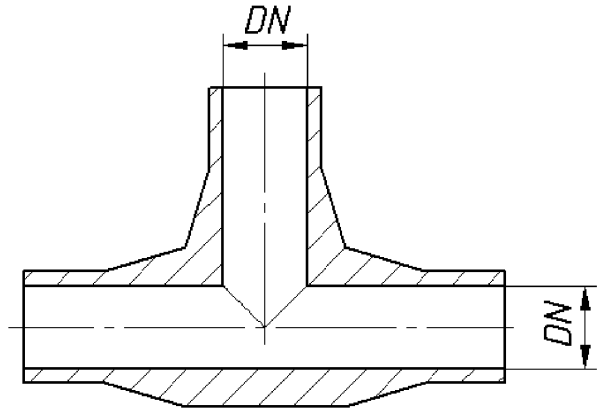
от DN 10 до DN 1200

Кольца подкладные
(СТО 79814898 118-2009)



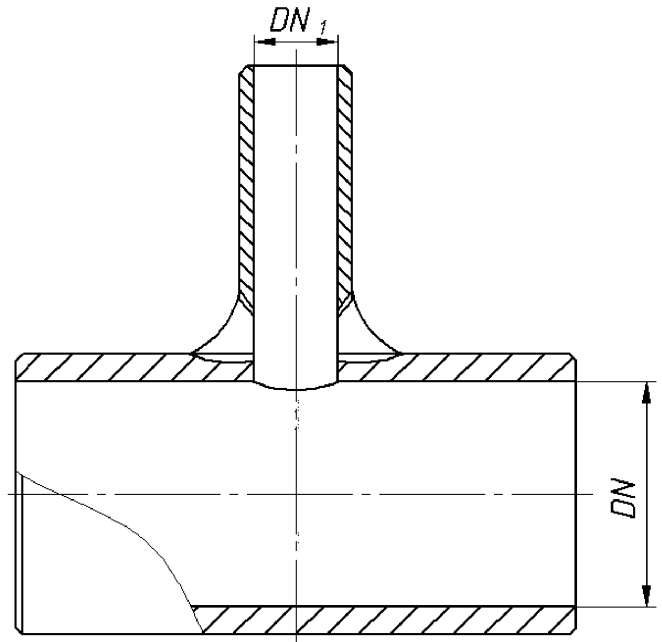
от DN 80 до DN 500

Тройники
равнопроходные
сверленные
(СТО 79814898 120-2009)



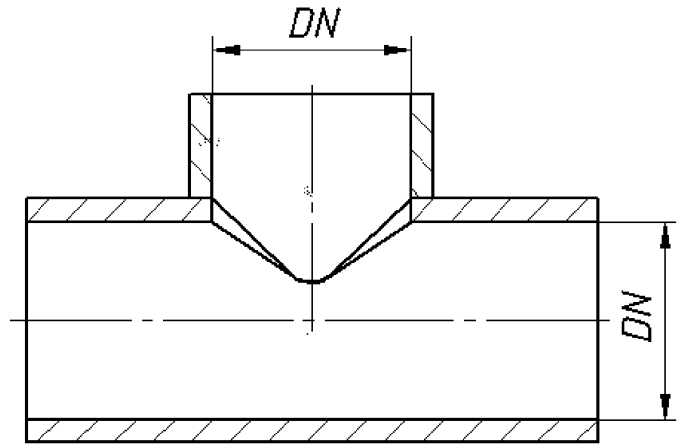
от DN 6 до DN 32

Тройники
переходные
с усиленным штуцером
(СТО 79814898 121-2009)



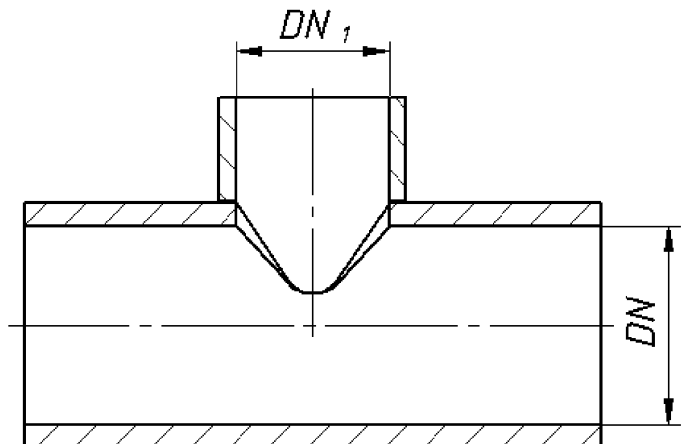
от DN 15×DN₁10 до DN 150×DN₁32

Тройники
сварные
равнопроходные
(СТО 79814898 124-2009)



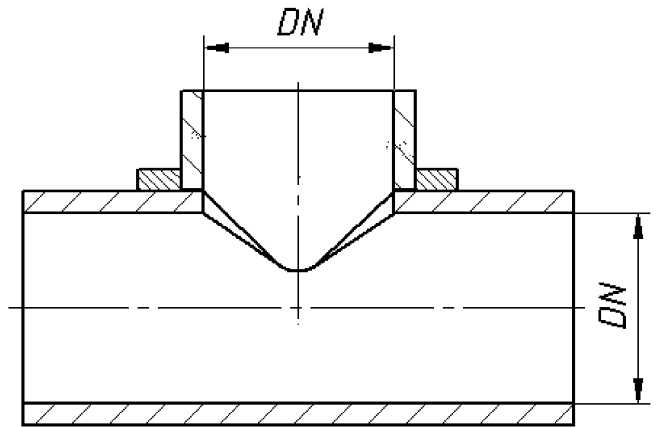
от DN 50 до DN 1200

Тройники
сварные
переходные
(СТО 79814898 125-2009)



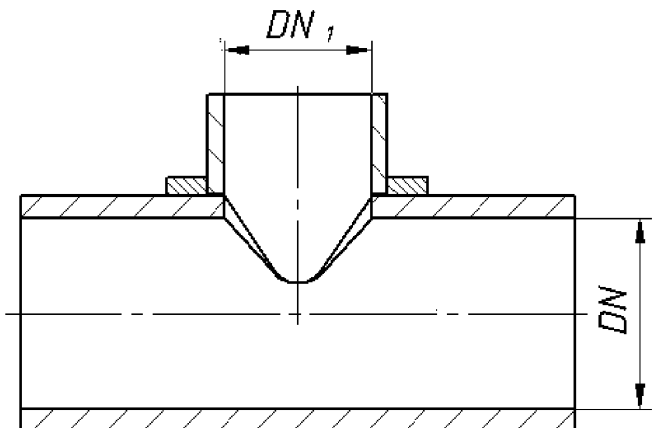
от DN 50×DN₁25 до DN 1200×DN₁1000

Тройники
сварные
равнопроходные
с накладкой
(СТО 79814898 126-2009)



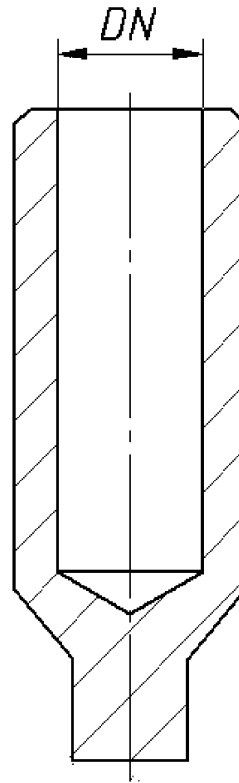
от DN 350 до DN 1000

Тройники
сварные
переходные
с накладкой
(СТО 79814898 127-2009)



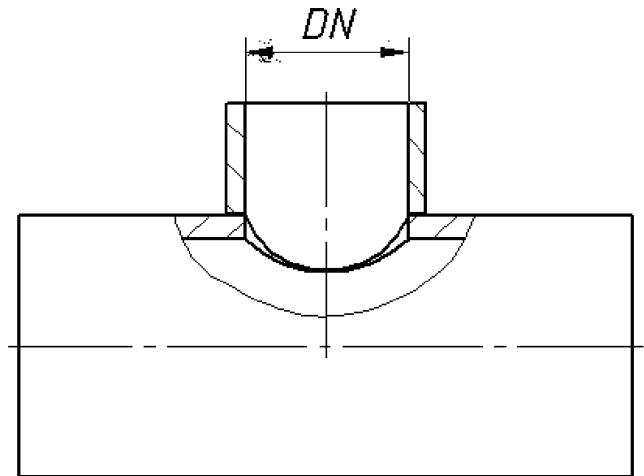
от DN 500×DN₁100 до DN 1200×DN₁600

Штуцеры
(СТО 79814898 122-2009)



от DN 6 до DN 32

Штуцеры
для ответвлений
(СТО 79814898 123-2009)



от DN 10 до DN 500

Приложение Б
(справочное)
Средства измерения

Глубиномеры микрометрические	ГОСТ 7470-92
Калибры резьбовые	ГОСТ 2016-86
Линейки поверочные	ГОСТ 8026-92
Лупы	ГОСТ 25706-83
Линейки измерительные металлические	ГОСТ 427-75
Микрометры со вставками	ГОСТ 4380-93
Нутромеры метрические	ГОСТ 10-88
Образцы шероховатости поверхности (сравнения)	ГОСТ 9378-93
Рулетки измерительные металлические	ГОСТ 7502-98
Толщиномеры и стенкомеры индикаторные с ценой деления 0,01 и 0,1 мм	ГОСТ 11358-89
Угольники поверочные 90°	ГОСТ 3749-77
Угломеры с нониусом	ГОСТ 5378-88
Штангенрейсмасы	ГОСТ 164-90
Штангенциркули	ГОСТ 166-89
Штангенглубиномеры	ГОСТ 162-90
Щупы	ТУ 2-034-225-87

Библиография

- [1] ПНАЭ Г-7-008-89 Правила устройства и безопасной эксплуатации оборудования и трубопроводов атомных энергетических установок
- [2] НП-045-03 Правила устройства и безопасной эксплуатации трубопроводов пара и горячей воды для объектов использования атомной энергии
- [3] СНиП 3.05.05-84 Технологическое оборудование и технологические трубопроводы
- [3а] ПБ 03-585-03 Правила устройства и безопасной эксплуатации технологических трубопроводов
- [4] ПНАЭ Г-7-009-89 Оборудование и трубопроводы атомных энергетических установок. Сварка и наплавка, основные положения
- [5] ПНАЭ Г-7-010-89 Оборудование и трубопроводы атомных энергетических установок. Сварные соединения и наплавки. Правила контроля
- [6] НП-010-98 Правила устройства и эксплуатации локализирующих систем безопасности атомных станций
- [7] ПНАЭ Г-010-031-92 Основные положения по сварке элементов локализирующих систем безопасности атомных станций
- [8] ПНАЭ Г-10-032-92 Правила контроля сварных соединений элементов локализирующих систем безопасности атомных станций
- [9] НП-011-99 Требования к программе обеспечения качества для атомных станций
- ОПБ-88/97
НП-001-97
[10] (ПНАЭ Г-01-011-97) Общие положения обеспечения безопасности атомных станций
- [11] НП-031-01 Нормы проектирования сейсмостойких атомных станций
- [12] ПНАЭ Г-7-002-87 Нормы расчета на прочность оборудования и трубопроводов атомных энергетических установок
- [13] ПНАЭ Г-7-003-87 Правила аттестации сварщиков оборудования и трубопроводов атомных энергетических установок
- [14] ПНАЭ Г-7-014-89 Унифицированные методики контроля основных материалов (полуфабрикатов), сварных соединений и наплавки оборудования и трубопроводов АЭУ. Ультразвуковой контроль. Контроль основных материалов (полуфабрикатов)

- [15] ПНАЭ Г-7-016-89 Унифицированные методики контроля основных материалов (полуфабрикатов), сварных соединений и наплавки оборудования и трубопроводов АЭУ. Визуальный и измерительный контроль
- [16] РД 03-606-03 Инструкция по визуальному и измерительному контролю
- [17] ПНАЭ Г-018-89 Унифицированные методики контроля основных материалов (полуфабрикатов), сварных соединений и наплавки оборудования и трубопроводов АЭУ. Капиллярный контроль
- [18] ПНАЭ Г-7-017-89 Унифицированные методики контроля основных материалов (полуфабрикатов), сварных соединений и наплавки оборудования и трубопроводов АЭУ. Радиографический контроль
- [19] РД 153-34.1-003-01 (РТМ-1с) Сварка, термообработка и контроль трубных систем котлов и трубопроводов при монтаже и ремонте энергетического оборудования

ОКС 23.040.01

ОКП 69 3710

27.120.01

Ключевые слова: детали трубопроводов, элементы трубопроводов, блоки трубопроводов, технические условия

Руководители организации-разработчика

ЗАО «Институт «Севзапэнерго-монтажпроект»

Генеральный директор



О.Н. Замятин

Технический директор



Н.М. Григорьев

Руководитель
разработки

Начальник отдела



В.Т. Харитония