
Некоммерческое Партнерство «Инновации в электроэнергетике»



**СТАНДАРТ
ОРГАНИЗАЦИИ**

**СТО
70238424.29.240.20.008-2009**

**СИЛОВЫЕ КАБЕЛЬНЫЕ ЛИНИИ НАПРЯЖЕНИЕМ 0,4-35 КВ
УСЛОВИЯ СОЗДАНИЯ
НОРМЫ И ТРЕБОВАНИЯ**

Дата введения – 2009-07-20

Издание официальное

**Москва
2009**

Предисловие

Цели и принципы стандартизации в Российской Федерации установлены Федеральным законом от 27 декабря 2002 г. № 184-ФЗ «О техническом регулировании», объекты стандартизации и общие положения при разработке и применении стандартов организаций Российской Федерации – ГОСТ Р 1.4-2004 Стандартизация в Российской Федерации. Стандарты организаций. Общие положения, общие требования к построению, изложению, оформлению, содержанию и обозначению межгосударственных стандартов, правил и рекомендаций по межгосударственной стандартизации и изменений к ним – ГОСТ 1.5-2001, правила построения, изложения, оформления и обозначения национальных стандартов Российской Федерации, общие требования к их содержанию, а также правила оформления и изложения изменений к национальным стандартам Российской Федерации – ГОСТ Р 1.5-2004.

Сведения о стандарте

- 1 РАЗРАБОТАН ОАО «НТЦ электроэнергетики»
- 2 ВНЕСЕН Комиссией по техническому регулированию НП «ИНВЭЛ»
- 3 УТВЕРЖДЕН И ВВЕДЕН В ДЕЙСТВИЕ Приказом НП «ИНВЭЛ» от 22.06.2009 № 33
- 4 ВВЕДЕН ВПЕРВЫЕ

© НП «ИНВЭЛ», 2009

Настоящий стандарт не может быть полностью или частично воспроизведен, тиражирован и распространен в качестве официального издания без разрешения НП «ИНВЭЛ»

Содержание

1	Область применения	1
2	Нормативные ссылки	1
3	Термины и определения	3
4	Обозначения и сокращения	5
5	Общие положения	5
5.1	Общие требования	5
5.2	Требования к кабелям	8
5.3	Соединения и заделки кабелей	11
5.4	Защита от перенапряжений кабельных линий	12
5.5	Заземление	13
6	Требования к способам прокладки кабелей	13
6.1	Выбор способов прокладки	13
6.2	Прокладка кабельных линий в земле	15
6.3	Прокладка кабельных линий в кабельных блоках, трубах и железобетонных лотках	21
6.4	Прокладка кабельных линий в кабельных сооружениях	23
6.5	Прокладка кабельных линий в производственных помещениях	30
6.6	Подводная прокладка кабельных линий	31
6.7	Прокладка кабельных линий по специальным сооружениям	32
7	Специальные требования к кабелям с изоляцией из сшитого полиэтилена	33
7.1	Требования к процессам разработки и создания кабельной линии	33
7.2	Требования к кабелям с изоляцией из сшитого полиэтилена и кабельной арматуре	40
8	Специальные требования к кабельному хозяйству электростанций мощностью 25 МВт и более, подстанций и распределительных устройств, имеющих особое значение в энергосистеме	41
9	Правила безопасности и охрана труда при прокладке кабельных линий	43
10	Приемка трассы кабельной линии	43
11	Приемка кабельной линии в эксплуатацию	45
12	Ввод в эксплуатацию кабельной линии	46
13	Оценка и подтверждение соответствия	47
	Приложение А (рекомендуемое) Способы прокладки кабельных линий	49
	Приложение Б (рекомендуемое) Перечень приемо-сдаточной документации	60
	Библиография	61

СТАНДАРТ ОРГАНИЗАЦИИ НП «ИНВЭЛ»

**СИЛОВЫЕ КАБЕЛЬНЫЕ ЛИНИИ НАПРЯЖЕНИЕМ 0,4-35 кВ
УСЛОВИЯ СОЗДАНИЯ
НОРМЫ И ТРЕБОВАНИЯ**

Дата введения – 2009-07-20

1 Область применения

1.1 Настоящий стандарт определяет единые нормы и требования к силовым кабельным линиям классов напряжений от 0,4 до 35 кВ, выполненных на основе кабелей с пропитанной бумажной изоляцией и кабелей с изоляцией из сшитого полиэтилена.

1.2 Требования настоящего стандарта распространяются на вновь сооружаемые и подлежащие техническому перевооружению и реконструкции кабельные линии классов напряжений от 0,4 до 35 кВ.

1.3 Настоящий стандарт предназначен для применения проектными организациями, строительско-монтажными, наладочными, эксплуатационными и ремонтными организациями, занимающимися силовыми кабельными линиями.

1.4 Действие стандарта распространяется на следующие субъекты:

- генерирующие компании;
- межрегиональные распределительные сетевые компании;
- электросетевые предприятия различного назначения;
- проектные, строительско-монтажные, эксплуатирующие и ремонтные организации.

2 Нормативные ссылки

В настоящем стандарте использованы нормативные ссылки на следующие нормативные документы и стандарты:

Федеральный закон от 22.07.2008 N 123-ФЗ «Технический регламент о требованиях пожарной безопасности»

Постановление Правительства РФ от 27.02.2010 N 103 «О мерах по осуществлению государственного контроля (надзора) за соблюдением особых условий использования земельных участков, расположенных в границах охраняемых зон объектов электросетевого хозяйства»

ГОСТ 9.602-2005 Единая система защиты от коррозии и старения. Сооружения подземные. Общие требования к защите от коррозии

ГОСТ 12.1.030-81 Электробезопасность. Защитное заземление, зануление.

ГОСТ 12.1.038-82 Электробезопасность. Предельно допустимые уровни напряжений прикосновений и токов.

ГОСТ 12 176-89 Кабели, провода и шнуры. Методы проверки на нераспространение горения

ГОСТ 13781.2-77 Муфты соединительные свинцовые для силовых кабелей 1, 6 и 10 кВ (Комплект деталей и монтажных материалов. Технические условия).

ГОСТ 13781.0-86 Муфты для силовых кабелей на напряжение до 35 кВ включительно (Общие технические условия). Технические требования и испытания.

ГОСТ 16442-80 Кабели силовые с пластмассовой изоляцией. Технические условия

ГОСТ 18410-73 Кабели силовые с пропитанной бумажной изоляцией. Технические условия. ИПК Издательство стандартов, 1998. Переиздание с изменениями

ГОСТ 24183-80 Кабели силовые для стационарной прокладки. Общие технические условия

ГОСТ 24334-80 Кабели силовые для нестационарной прокладки. Общие технические условия

ГОСТ 24641-81 Оболочки кабельные, свинцовые и алюминиевые. Технические условия.

ГОСТ Р 50571.3-94 (МЭК 364-4-41-92) Требования по обеспечению безопасности. Защита от поражения электрическим током.

ГОСТ Р 50571.8-94 (МЭК 364-4-47-81) Требования по обеспечению безопасности. Общие требования по применению мер защиты для обеспечения безопасности. Требования по применению мер защиты от поражения электрическим током.

ГОСТ 18599-2001 Трубы напорные из полиэтилена

ГОСТ Р МЭК 60287-2-2-2009 Кабели электрические. Расчет номинальной токовой нагрузки. Часть 2-2. Тепловое сопротивление. Метод расчета коэффициентов снижения допустимой токовой нагрузки для групп кабелей, проложенных на воздухе и защищенных от прямого солнечного излучения

ГОСТ Р МЭК 60287-1-2-2009 Кабели электрические. Расчет номинальной токовой нагрузки. Часть 1-2. Уравнения для расчета номинальной токовой нагрузки (100 %-ный коэффициент нагрузки) и расчет потерь. Коэффициенты потерь, обусловленных вихревыми токами в оболочке, для двух цепей, расположенных в одной плоскости

ГОСТ Р МЭК 60287-1-1-2009 Кабели электрические. Вычисление номинальной токовой нагрузки. Часть 1-1. Уравнения для расчета номинальной токовой нагрузки (100 %-ный коэффициент нагрузки) и расчет потерь. Общие положения

ГОСТ Р МЭК 60287-1-3-2009 Кабели электрические. Расчет номинальной токовой нагрузки. Часть 1-3. Уравнения для расчета номинальной токовой нагрузки (100 %-ный коэффициент нагрузки) и расчет потерь. Распределение тока между одножильными кабелями, расположенными параллельно, и расчет потерь, обусловленных циркулирующими токами

ГОСТ Р МЭК 60287-2-1-2009 Кабели электрические. Расчет номинальной токовой нагрузки. Часть 2-1. Тепловое сопротивление. Расчет теплового сопротивления

СТО 17230282.27.010.002-2008 Оценка соответствия в электроэнергетике

СТО 70238424.27.010.001-2008 Электроэнергетика. Термины и определения

Примечание – При использовании настоящим Стандартом целесообразно проверить действие ссылочных стандартов и классификаторов в информационной системе общего пользования – на официальном сайте национального органа Российской Федерации по стандартизации в сети Интернет или по ежегодно издаваемому информационному указателю «Национальные стандарты», который опубликован по состоянию на 1 января текущего года, и по соответствующим ежемесячно издаваемым информационным указателям, опубликованным в текущем году. Если ссылочный документ заменен (изменен), то при использовании настоящим Стандартом следует руководствоваться замененным (измененным) документом. Если ссылочный документ отменен без замены, то положение, в котором дана ссылка на него, применяется в части, не затрагивающей эту ссылку.

3 Термины и определения

В настоящем стандарте применены термины в соответствии СТО 70238424.27.010.001-2008, а также следующие термины с соответствующими определениями:

3.1 грозовые перенапряжения: Перенапряжения, возникающие как следствие удара молнии в воздушную линию электропередачи или инициированные при ударе молнии в землю в непосредственной близости от воздушной линии.

3.2 двойной пол: Полость, ограниченная стенами помещения, междуэтажным перекрытием и полом помещения со съёмными плитами (на всей или части площади).

3.3 длительно допустимая токовая нагрузка кабельной линии: Максимальная токовая нагрузка, при которой кабельная линия может нормально работать в течение всего срока службы.

3.4 заземление нейтрали сети через дугогасящий реактор - Преднамеренное электрическое соединение нейтрали сети с заземляющим устройством через дугогасящий реактор, который создает индуктивный ток с целью компенсации емкостного тока в месте однофазного замыкания на землю.

3.5 кабельная галерея: Надземное или наземное закрытое полностью или частично (например, без боковых стен) горизонтальное или наклонное протяженное проходное кабельное сооружение.

3.6 кабельная камера: Подземное кабельное сооружение, закрываемое глухой съёмной бетонной плитой, предназначенное для укладки кабельных муфт или для протяжки кабелей в блоки.

3.7 кабельный колодец: Подземное кабельное сооружение, имеющее люк для входа в него, предназначенное для укладки кабельных муфт или для протяжки кабелей в блоки.

3.8 кабельная шахта: Закрытое вертикальное протяженное проходное (снабженное по всей высоте скобами или лестницей) или непроходное (со съемной полностью или частично стеной или дверями (люками) на каждом этаже) сооружение с кабельными конструкциями.

3.9 кабельная эстакада: Надземное или наземное открытое горизонтальное или наклонное протяженное кабельное сооружение. Кабельная эстакада может быть проходной или непроходной.

3.10 кабельный блок: Кабельное сооружение с трубами (каналами) для прокладки в них кабелей с относящимися к нему колодцами.

3.11 кабельный туннель: Закрытое кабельное сооружение (коридор) с расположенными в нем опорными конструкциями для размещения на них кабелей и кабельных муфт, со свободным проходом по всей длине, позволяющим производить прокладку кабелей, ремонты и осмотры кабельных линий.

3.12 кабельный этаж: Часть здания, ограниченная полом и перекрытием или покрытием, с расстоянием между полом и выступающими частями перекрытия или покрытия не менее 1,8 м в свету.

3.13 короб: Закрытая полая конструкция прямоугольного или другого сечения, предназначенная для прокладки в ней кабелей; короб должен служить защитой от механических повреждений проложенных в нем кабелей; короба могут быть глухими или с открываемыми крышками, со сплошными или перфорированными стенками и крышками; глухие короба должны иметь только сплошные стенки со всех сторон и не иметь крышек; короба могут применяться в помещениях и наружных установках.

3.14 лоток: Открытая конструкция, предназначенная для прокладки на ней кабелей; лоток не является защитой от внешних механических повреждений проложенных на нем кабелей; лотки должны изготавливаться из несгораемых материалов и могут быть сплошными, перфорированными или решетчатыми; лотки могут применяться в помещениях и наружных установках.

3.15 перегрузка кабельной линии: Превышение длительно допустимой токовой нагрузки кабельной линии в нормальном или аварийном режиме ее эксплуатации.

3.16 резистивное заземление нейтрали сети: Преднамеренное электрическое соединение нейтрали источника питания или специального нейтралеобразующего трансформатора с заземляющим устройством через активное сопротивление с целью подавления перенапряжений и феррорезонансных явлений при однофазном замыкании на землю и для выявления поврежденного присоединения.

3.17 система защиты от перенапряжений: Совокупность мероприятий и технических средств (устройства заземления, защитные аппараты, компенсация емкостных токов), снижающих негативное воздействие перенапряжений на электроустановки.

3.18 частичные разряды: Локализованный электрический разряд, частично шунтирующий изоляцию между проводниками и, который может возникать как в прилегающих, так и в не прилегающих к проводнику объемах изоляции.

4 Обозначения и сокращения

В настоящем Стандарте приняты следующие обозначения и сокращения:

ВЛ	– воздушная линия;
ДГР	– дугогасящий реактор;
КЛ	– кабельная линия;
ВКЛ	– воздушно-кабельная линия;
КЗ	– короткое замыкание;
КПБИ	– кабель с пропитанной бумажной изоляцией;
КСПЭ	– кабель с изоляцией из сшитого полиэтилена;
КСПЭ ОИ	– кабель с изоляцией из сшитого полиэтилена одножильного исполнения;
КСПЭ ТИ	– кабель с изоляцией из сшитого полиэтилена трехжильного исполнения;
ПУЭ	– правила устройства электроустановок;
ППР	– проект производства работ;
ОЗЗ	– однофазное замыкание на землю;
ОПН	– нелинейный ограничитель перенапряжений;
ОРУ	– открытое распределительное устройство;
СПЭ	– сшитый полиэтилен;
ПВХ	– поливинилхлорид;
ПЭ	– полиэтилен;
ТПЖ	– токопроводящая жила;
ЭМС	– электромагнитная совместимость;
U_0	– номинальное фазное напряжение;
U	– номинальное линейное напряжение;
U_m	– максимальное линейное напряжение;
D_n	– наружный диаметр кабеля.

5 Общие положения

5.1 Общие требования

5.1.1 При создании силовых кабельных линий для классов напряжений от 0,4 до 35 кВ должны быть обеспечены:

- экономически обоснованная пропускная способность;
- надёжность и бесперебойность электроснабжения;

- работоспособность с учетом риска возникновения чрезвычайных ситуаций природного и техногенного характера;
- минимальный объем профилактических работ;
- возможность использования передовых безопасных методов строительства и эксплуатации.

5.1.2 Проектирование, строительство, реконструкция и эксплуатация силовых кабельных линий производятся с соблюдением требований ГОСТ 16442, ГОСТ 18410, ГОСТ 24334, ГОСТ 24183 и рекомендаций настоящего стандарта. Охрана кабельных линий осуществляется в соответствии с требованиями Постановления Правительства РФ от 27.02.2010 N 103 «О мерах по осуществлению государственного контроля (надзора) за соблюдением особых условий использования земельных участков, расположенных в границах охранных зон объектов электросетевого хозяйства».

5.1.3 Трасса кабельной линии должна выбираться с учетом наименьшего расхода кабеля, обеспечения его сохранности при механических воздействиях, обеспечения защиты от коррозии, вибрации, перегрева и от повреждений соседних кабелей электрической дугой при возникновении КЗ на одном из кабелей. При размещении кабелей следует избегать перекрещиваний их между собой и с трубопроводами.

5.1.4 При выборе трассы кабельной линии следует по возможности избегать участков с грунтами, агрессивными по отношению к металлическим оболочкам кабелей.

5.1.5 Кабельные линии должны выполняться так, чтобы в процессе монтажа и эксплуатации было исключено возникновение в них опасных механических напряжений и повреждений, для чего:

- кабели должны укладываться с запасом по длине, достаточным для компенсации возможных смещений почвы и температурных деформаций самих кабелей и конструкций, по которым они проложены; укладывать запас кабеля в виде колец (витков) запрещается;
- кабели, проложенные горизонтально по конструкциям, стенам и перекрытиям, должны быть жестко закреплены в конечных точках, непосредственно у концевых заделок, с обеих сторон изгибов и у соединительных и стопорных муфт;
- кабели, проложенные вертикально по конструкциям и стенам, должны быть закреплены так, чтобы была предотвращена деформация оболочек и не нарушались соединения жил в муфтах под действием собственного веса кабелей;
- конструкции, на которые укладываются небронированные кабели, должны быть выполнены таким образом, чтобы была исключена возможность механического повреждения оболочек кабелей; в местах жесткого крепления оболочки этих кабелей должны быть предохранены от механических повреждений и коррозии при помощи эластичных прокладок;
- кабели (в том числе бронированные), расположенные в местах, где возможны механические повреждения (передвижение автотранспорта, механизмов и грузов, доступность для посторонних лиц), должны быть защищены по высоте на 2 м от уровня пола или земли и на 0,3 м в земле;

- при прокладке кабелей рядом с другими кабелями, находящимися в эксплуатации, должны быть приняты меры для предотвращения повреждения последних;

- кабели должны прокладываться на расстоянии от нагретых поверхностей, предотвращающем нагрев кабелей выше допустимого, при этом должна предусматриваться защита кабелей от прорыва горячих веществ в местах установки задвижек и фланцевых соединений.

5.1.6 Над подземными кабельными линиями в соответствии с действующими правилами охраны электрических сетей должны устанавливаться охранные зоны в размере площади над кабелями:

- для кабельных линий классами напряжений свыше 1 кВ по 1 м с каждой стороны от крайних кабелей;

- для кабельных линий до 1 кВ по 1 м с каждой стороны от крайних кабелей, а при прохождении кабельных линий в городах под тротуарами – на 0,6 м в сторону зданий сооружений и на 1 м в сторону проезжей части улицы.

Для подводных кабельных линий в соответствии с указанными правилами должна быть установлена охранный зона, определяемая параллельными прямыми на расстоянии 100 м от крайних кабелей.

Охранные зоны кабельных линий используются с соблюдением требований правил охраны электрических сетей.

5.1.7 Защита кабельных линий от блуждающих токов и почвенной коррозии должна выполняться в соответствии с требованиями [1] и ГОСТ 9.602.

5.1.8 Конструкции подземных кабельных сооружений должны быть рассчитаны с учетом массы кабелей, грунта, дорожного покрытия и нагрузки от проходящего транспорта.

5.1.9 Кабельные сооружения и конструкции, на которых укладываются кабели, должны выполняться из негорючих материалов. Запрещается выполнение в кабельных сооружениях каких-либо временных устройств, хранение в них материалов и оборудования. Временные кабели должны прокладываться с соблюдением всех требований, предъявляемых к кабельным прокладкам, с разрешения эксплуатирующей организации.

5.1.10 Открытая прокладка КЛ должна производиться с учетом непосредственного действия солнечного излучения, а также теплоизлучений от различного рода источников тепла. При прокладке кабелей на географической широте более 65° защита от солнечного излучения не требуется.

5.1.11 Радиусы внутренней кривой изгиба кабелей должны иметь по отношению к их наружному диаметру кратности не менее, указанных в настоящем стандарте или технических условиях завода-изготовителя на соответствующие марки кабелей.

5.1.12 Радиусы внутренней кривой изгиба жил кабелей при выполнении кабельных заделок должны иметь по отношению к приведенному диаметру жил кратности не менее, указанных в технических условиях на соответствующие марки кабелей.

5.1.13 Усилия тяжения при прокладке кабелей и протягивании их в трубах определяются механическими напряжениями, допустимыми для жил и оболочек (экранов).

5.1.14 Каждая кабельная линия должна иметь свой номер или наименование. Если кабельная линия состоит из нескольких параллельных кабелей, то каждый из них должен иметь тот же номер с добавлением букв А, Б, В и т. д. Открыто проложенные кабели, а также все кабельные муфты должны быть снабжены бирками с обозначением на бирках кабелей и концевых муфт марки, напряжения, сечения, номера или наименования линии; на бирках соединительных муфт – номера муфты и даты монтажа. Бирки должны быть стойкими к воздействию окружающей среды. На кабелях, проложенных в кабельных сооружениях, бирки должны располагаться по длине не реже чем через каждые 50 м.

5.1.15 На трассе кабельной линии, проложенной в незастроенной местности, должны быть установлены опознавательные знаки. Трасса КЛ, проложенной по пахотным землям, должна быть обозначена знаками, устанавливаемыми не реже чем через 500 м, а также в местах изменения направления трассы.

5.2 Требования к кабелям

5.2.1 Для кабельных линий, прокладываемых по трассам, проходящим в различных грунтах и условиях окружающей среды, выбор конструкций и сечений кабелей следует производить по участку с наиболее тяжелыми условиями, если длина участков с более легкими условиями не превышает строительной длины кабеля. При значительной длине отдельных участков трассы с различными условиями прокладки для каждого из них следует выбирать соответствующие конструкции и сечения токопроводящих жил кабелей.

5.2.2 Для кабельных линий, прокладываемых по трассам с различными условиями охлаждения, сечения ТПЖ кабелей должны выбираться по участку трассы с худшими условиями охлаждения, если длина его составляет более 10 м. Допускается для КЛ классов напряжений до 10 кВ, за исключением подводных, применение кабелей разных сечений, но не более трех при условии, что длина наименьшего отрезка составляет не менее 20 м.

5.2.3 Металлические оболочки бронированных кабелей в соответствии с ГОСТ 24641 должны иметь внешний покров для защиты от химических воздействий. Кабели с другими конструкциями внешних защитных покрытий (небронированные) должны обладать необходимой стойкостью к механическим воздействиям при прокладке во всех видах грунтов, при протяжке в блоках и трубах, а также стойкостью по отношению к тепловым и механическим воздействиям при эксплуатационно-ремонтных работах.

5.2.4 В кабельных сооружениях и производственных помещениях при отсутствии опасности механических повреждений в эксплуатации рекомендуется прокладывать небронированные кабели, а при наличии опасности механических повреждений в эксплуатации должны применяться бронированные кабели или защита их от механических повреждений.

Вне кабельных сооружений допускается прокладка небронированных кабелей на недоступной высоте (не менее 2 м); на меньшей высоте прокладка

небронированных кабелей допускается при условии защиты их от механических повреждений (коробами, угловой сталью, трубами).

При смешанной прокладке (земля – кабельное сооружение или производственное помещение) рекомендуется применение тех же марок кабелей, что и для прокладки в земле, но без горючих наружных защитных покровов.

5.2.5 При прокладке кабельных линий в кабельных сооружениях, а также в производственных помещениях бронированные кабели не должны иметь поверх брони, а небронированные кабели – поверх металлических оболочек защитных покровов из горючих материалов.

Для открытой прокладки не допускается применять силовые кабели с горючей полиэтиленовой изоляцией.

Металлические оболочки кабелей и металлические поверхности, по которым они прокладываются, должны быть защищены негорючим антикоррозийным покрытием, отвечающие требованиям ГОСТ 12176.

При прокладке в помещениях с агрессивной средой должны применяться кабели, стойкие к воздействию этой среды.

5.2.6 Для кабельных линий электростанций, распределительных устройств и подстанций, указанных в п.8.1, рекомендуется применять кабели, бронированные стальной лентой, защищенной негорючим покрытием. На электростанциях применение кабелей с горючей полиэтиленовой изоляцией не допускается.

5.2.7 Для кабельных линий, прокладываемых в кабельных блоках и трубах, как правило, должны применяться небронированные кабели в свинцовой усиленной оболочке. На участках блоков и труб, а также ответвлений от них длиной до 50 м допускается прокладка бронированных кабелей в свинцовой или алюминиевой оболочке без наружного покрова из кабельной пряжи. Для КЛ, прокладываемых в трубах, допускается применение кабелей в пластмассовой или резиновой оболочке.

Прокладка одного КСПЭ ОИ в стальной трубе запрещается.

5.2.8 Для прокладки в почвах, содержащих вещества, разрушительно действующие на оболочки кабелей (солончаки, болота, насыпной грунт со шлаком и строительным материалом), а также в зонах, опасных из-за воздействия электрокоррозии, должны применяться кабели со свинцовыми оболочками и усиленными защитными покровами типов БЛ, Б2Л или кабели с алюминиевыми оболочками и особо усиленными защитными покровами типов БЕ, БП (в сплошном влагостойком пластмассовом шланге), соответствующие требованиям ГОСТ 9.602.

5.2.9 В местах пересечения кабельными линиями болот кабели должны выбираться с учетом геологических условий, а также химических и механических воздействий.

5.2.10 Для прокладки в почвах, подверженных смещению, должны применяться кабели с проволочной броней или приниматься меры по устранению усилий, действующих на кабель при смещении почвы (укрепление грунта шпунтовыми или свайными рядами).

5.2.11 В местах пересечения кабельными линиями ручьев, их пойм и канав должны применяться такие же кабели, как и для прокладки в земле.

5.2.12 Для кабельных линий, прокладываемых по железнодорожным мостам, а также по другим мостам с интенсивным движением транспорта, рекомендуется применять бронированные кабели с пропитанной бумажной изоляцией в алюминиевой оболочке.

При использовании кабельных линий на основе КСПЭ рекомендуется применять кабели с усиленной полиэтиленовой оболочкой.

5.2.13 Для подводных кабельных линий следует применять кабели с броней из круглой проволоки, по возможности одной строительной длины. С этой целью разрешается применение одножильных кабелей.

В местах перехода кабельных линий с берега в море при наличии сильного морского прибоя, при прокладке кабеля на участках рек с сильным течением и размываемыми берегами, а также на больших глубинах (от 40 до 60 м) следует применять кабель с двойной металлической броней.

Кабели с резиновой изоляцией в поливинилхлоридной оболочке, а также кабели в алюминиевой оболочке без специальных водонепроницаемых покрытий для прокладки в воде не допускаются.

При прокладке кабельных линий через небольшие несудоходные и несплавные реки шириной (вместе с затопляемой поймой) не более 100 м, с устойчивыми руслом и дном, допускается применение кабелей с ленточной броней.

При прокладке подводных кабельных линий с использованием КСПЭ рекомендуется применять конструкцию кабеля с двойной герметизацией и стальной броней.

5.2.14 При прокладке кабельных линий классов напряжений до 35 кВ на вертикальных и наклонных участках трассы с разностью уровней, превышающей допустимую по ГОСТ 18410 для кабелей с вязкой пропиткой, должны применяться кабели с нестекающей пропиточной массой, кабели с обедненно-пропитанной бумажной изоляцией и кабели с резиновой или СПЭ-изоляцией. Для указанных условий кабели с вязкой пропиткой допускается применять только со стопорными муфтами, размещенными по трассе, в соответствии с нормативно-технической документацией по допустимым разностям уровней для этих кабелей.

При переходе воздушной линии в кабельную линию и прокладке кабеля с пропитанной бумажной изоляцией по опоре ВЛ следует предусмотреть следующие мероприятия: снятие джутового покрова; покрытие кабеля огнеупорным составом типа «Огракс» или аналогичным по свойствам составом; защита кабеля от механических повреждений.

При использовании на ВКЛ кабелей с изоляцией из СПЭ следует применять кабели в оболочке из ПВХ пластика пониженной пожароопасности типа ПвВнг-LS/АПвВнг-LS.

5.2.15 В четырехпроводных сетях должны применяться четырехжильные кабели. Прокладка нулевых жил отдельно от фазных не допускается. Допускается применение трехжильных силовых кабелей в алюминиевой оболочке напряжением до 1 кВ с использованием их оболочки в качестве нулевого провода

(четвертой жилы) в четырехпроводных сетях переменного тока (осветительных, силовых и смешанных) с глухозаземленной нейтралью, за исключением установок со взрывоопасной средой и установок, в которых при нормальных условиях эксплуатации ток в нулевом проводе составляет более 75% допустимого длительного тока фазного провода.

Использование для указанной цели свинцовых оболочек трехжильных силовых кабелей допускается лишь в реконструируемых городских электрических сетях 220/127 и 400/230 В.

5.2.16 Для КЛ до 35 кВ при сечениях токопроводящих жил до 240 мм² допускается применять одножильные кабели, если это приводит к значительной экономии меди или алюминия в сравнении с трехжильными или если отсутствует возможность применения кабеля необходимой строительной длины. Сечение ТПЖ этих кабелей должно выбираться с учетом их дополнительного нагрева токами, наводимыми в оболочках (экранах).

При включении на одну фазу двух кабелей одножильного исполнения должны быть предусмотрены меры по обеспечению равного распределения тока между параллельно включенными кабелями и безопасного прикосновения к их оболочкам (экранам КСПЭ), исключению нагрева находящихся в непосредственной близости металлических частей и надежному закреплению кабелей в изолирующих клицах.

5.2.17 Проектирование прокладки взаиморезервирующих кабельных линий в траншеях должно осуществляться с учетом требований [2].

5.2.18 Выбор проводов и кабелей в электроустановках до 1 кВ по напряжению изоляции должен проводиться с учетом требований [3].

5.3 Соединения и заделки кабелей

5.3.1 При соединении и оконцевании силовых кабелей следует применять конструкции муфт, соответствующие условиям их работы и окружающей среды и требованиям ГОСТ 13781.0 и ГОСТ 13781.2. Соединения и заделки на КЛ должны быть выполнены так, чтобы кабели были защищены от проникновения в них влаги и других вредодействующих веществ из окружающей среды и чтобы соединения и заделки выдерживали испытательные напряжения для КЛ и соответствовали требованиям нормативно-технической документации.

5.3.2 Для кабельных линий классов напряжений до 35 кВ концевые и соединительные муфты должны применяться в соответствии с действующей технической документацией на муфты, утвержденной в установленном порядке.

5.3.3 На кабельных линиях, выполняемых кабелями с нормально пропитанной бумажной изоляцией и кабелями, пропитанными нестекающей массой, соединения кабелей должны производиться при помощи стопорно-переходных муфт, если уровень прокладки кабелей с нормально пропитанной изоляцией выше уровня прокладки кабелей, пропитанных нестекающей массой.

5.3.4 На кабельных линиях для классов напряжений свыше 1 кВ, выполняемых гибкими кабелями с резиновой изоляцией в резиновом шланге, соединения кабелей должны производиться горячим вулканизированием с покрытием противосырьевым лаком.

В условиях стационарной прокладки соединения кабелей может выполняться с использованием термоусаживаемых и эпоксидных «негибких муфт».

5.3.5 Число соединительных муфт на 1 км вновь строящихся КЛ должно быть не более: для трехжильных кабелей классов напряжений от 1 до 10 кВ сечением до $3 \times 95 \text{ мм}^2$ – 4 шт.; для трехжильных кабелей классов напряжений от 1 до 10 кВ сечениями от 3×120 до $3 \times 240 \text{ мм}^2$ - 5 шт.; для трехжильных кабелей классов напряжений от 20 до 35 кВ - 6 шт.; для одножильных кабелей - 2 шт.

Использование маломерных отрезков кабелей для сооружения протяженных кабельных линий не допускается.

5.4 Защита от перенапряжений кабельных линий

5.4.1 Кабельные вставки в ВЛ должны быть защищены по обоим концам кабеля от грозовых перенапряжений защитными аппаратами. Заземляющий зажим защитных аппаратов, металлические оболочки кабеля (экраны КСПЭ), корпус кабельной муфты должны быть соединены между собой по кратчайшему пути. Заземляющий зажим защитного аппарата должен быть соединен с заземлителем отдельным проводником.

Не требуют защиты от грозовых перенапряжений:

- кабельные вставки напряжением 35 кВ длиной 1,5 км и более;
- кабельные вставки в ВЛ напряжением до 20 кВ, выполненные кабелями с изоляцией из СПЭ и кабелями других конструкций длиной 1,0 км и более.

5.4.2 Для обеспечения гарантированного предприятием-изготовителем срока службы КСПЭ рекомендуется в распределительных сетях с неэффективным заземлением нейтрали при возникновении режима однофазного замыкания на землю:

- быстрое отключение поврежденного присоединения, выполненного на основе КСПЭ на номинальные классы напряжения от 6 до 10 кВ;
- применение релейной защиты с действием на отключение ОЗЗ для КСПЭ номинальным напряжением 35 кВ.

5.4.3 Для ограничения перенапряжений, локализации развития повреждений, повышения безопасности и надежности КСПЭ следует принимать меры:

- в действующих сетях плавнорегулируемые дугогасящие реакторы с автоматическими регуляторами настройки компенсации;
- во вновь строящихся сетях плавнорегулируемые дугогасящие реакторы с автоматическими регуляторами настройки компенсации, а также резистивное заземление нейтрали (для обеспечения селективности обнаружения поврежденного присоединения с последующим его отключением при наличии резервного электроснабжения потребителя);
- во вновь строящихся сетях по предотвращению воздействия на КСПЭ высокочастотных коммутационных перенапряжений, которые могут быть инициированы вакуумными выключателями.

5.4.4 При выполнении на КЛ с использованием КСПЭ ОИ схем одностороннего заземления экранов или транспозиции экранов необходимо выполнить меры по защите оболочки от импульсных перенапряжений:

- установить защитные аппараты (нелинейные ограничители перенапряжений или разрядники) на незаземленных концах экранов;
- установить защитные аппараты в местах транспозиции экранов (коробках транспозиции экранов).

5.5 Заземление

5.5.1 Кабели с металлическими оболочками (экранами для КСПЭ) или броней, а также кабельные конструкции, на которых прокладываются кабели, должны быть заземлены или занулены в соответствии с требованиями ГОСТ 12.1.030.

5.5.2 При заземлении или занулении металлических оболочек (экранов) силовых кабелей оболочка (экран) и броня должны быть соединены гибким медным проводом между собой и с корпусами муфт (концевых, соединительных и др.). На кабелях классов напряжения 6 кВ и выше с алюминиевыми оболочками заземление оболочки и брони должно выполняться одним проводником.

Применять заземляющие или нулевые защитные проводники с проводимостью, большей, чем проводимость оболочек (экранов) кабелей, не требуется, однако сечение во всех случаях должно быть не менее 6 мм^2 .

Для предотвращения в нормальном эксплуатационном режиме перегрева экрана КСПЭ одножильного исполнения (или отгорания заземляющего проводника от контура заземления) нельзя уменьшать сечение заземляющих проводников по отношению к сечению экрана.

Если на опоре конструкции установлены наружная концевая муфта и комплект защитных аппаратов (разрядников или нелинейных ограничителей перенапряжений), то броня, металлическая оболочка и муфта должны быть присоединены к заземляющему устройству защитных аппаратов. Использование в качестве заземляющего устройства только металлических оболочек (экранов) кабелей в этом случае не допускается.

Эстакады и галереи должны быть оборудованы молниезащитой в соответствии с требованиями [4].

5.5.3 При переходе КЛ в воздушную линию и при отсутствии у опоры ВЛ заземляющего устройства кабельные муфты (мачтовые) допускается заземлять присоединением металлической оболочки кабеля, если кабельная муфта на другом конце кабеля присоединена к заземляющему устройству и сопротивление заземления кабельной оболочки (экрана) соответствует требованиям [5].

6 Требования к способам прокладки кабелей

6.1 Выбор способов прокладки

6.1.1 Кабели с бумажной пропитанной изоляцией и кабели с изоляцией из сшитого полиэтилена могут прокладываться в соответствии с ГОСТ 24183, требованиями настоящего стандарта, рекомендациями предприятия-изготовителя кабеля и Приложения А: в земле (траншее); в кабельных помещениях (туннели, галереи, эстакады); в блоках (трубах); в производственных помещениях (в кабельных каналах, по стенам).

6.1.2 При прокладке кабелей в земле рекомендуется в одной траншее прокладывать не более шести силовых кабелей. При большем количестве кабелей рекомендуется прокладывать их в отдельных траншеях с расстоянием между группами кабелей не менее 0,5 м или в каналах, туннелях, по эстакадам и в галереях.

6.1.3 Прокладка кабелей в туннелях, по эстакадам и в галереях рекомендуется при количестве силовых кабелей, идущих в одном направлении, более 20.

6.1.4 Прокладка кабелей в блоках применяется в условиях большой стесненности по трассе, в местах пересечений с железнодорожными путями и проездами, при вероятности разлива металла.

6.1.5 При выборе способов прокладки кабелей по территориям городов должны учитываться первоначальные капитальные затраты и затраты, связанные с производством эксплуатационно-ремонтных работ, а также удобство и экономичность обслуживания КЛ.

6.1.6 На территориях электростанций кабельные линии должны прокладываться в туннелях, коробах, каналах, блоках, по эстакадам и в галереях. Прокладка силовых кабелей в траншеях допускается только к удаленным вспомогательным объектам (склады топлива, мастерские) при количестве не более шести. На территориях электростанций общей мощностью до 25 МВт допускается также прокладка кабелей в траншеях.

6.1.7 На территориях промышленных предприятий кабельные линии должны прокладываться в земле (в траншеях), туннелях, блоках, каналах, по эстакадам, в галереях и по стенам зданий.

6.1.8 На территориях подстанций и распределительных устройств кабельные линии должны прокладываться в туннелях, коробах, каналах, трубах, в земле (в траншеях), наземных железобетонных лотках, по эстакадам и в галереях.

6.1.9 В городах и поселках одиночные кабельные линии следует, как правило, прокладывать в земле (в траншеях) по непроезжей части улиц (под тротуарами), по дворам и техническим полосам в виде газонов.

6.1.10 По улицам и площадям, насыщенным подземными коммуникациями, прокладку КЛ в количестве 10 и более в потоке рекомендуется производить в коллекторах и кабельных туннелях. При пересечении улиц и площадей с усовершенствованными покрытиями и с интенсивным движением транспорта КЛ должны прокладываться в блоках или трубах.

6.1.11 Прокладка кабелей в вечномёрзлых грунтах.

6.1.11.1 Глубина прокладки кабелей в вечномёрзлых грунтах определяется при проектировании КЛ с учетом конкретных грунтовых и климатических условий.

При сооружении кабельных линий в районах многолетней мерзлоты следует учитывать физические явления, связанные с природой многолетней мерзлоты: пучинистый грунт, морозобойные трещины, оползни. В зависимости от местных условий кабели могут прокладываться в земле (в траншеях) ниже деятельного слоя, в деятельном слое в сухих, хорошо дренирующих грунтах, в искусственных

насыпях из крупноскелетных сухих привозных грунтов, в лотках по поверхности земли, на эстакадах.

Возможна совместная прокладка кабелей с трубопроводами теплофикации, водопровода, в специальных сооружениях (коллекторах).

6.1.11.2 Для прокладки кабелей в земляных траншеях наиболее пригодными грунтами являются дренирующие грунты (скальные, галечные, гравийные, щебенистые и крупнопесчаные); пучинистые и просадочные грунты непригодны для прокладки в них кабельных линий. Прокладку кабелей непосредственно в грунте допускается осуществлять при числе кабелей не более четырех. По грунтово-мерзлотным и климатическим условиям запрещается прокладка кабелей в трубах, проложенных в земле. На пересечениях с другими кабельными линиями, дорогами и подземными коммуникациями кабели следует защищать железобетонными плитами.

6.1.11.3 Прокладка кабелей вблизи зданий не допускается. Расстояние до зданий должно быть не менее 0,6 м. Ввод кабелей из траншеи в здание при отсутствии вентилируемого подполья должен выполняться выше нулевой отметки.

6.1.11.4 Прокладку кабелей в каналах допускается применять в местах, где деятельный слой состоит из непучинистых грунтов и имеет ровную поверхность с уклоном не более 0,2%, обеспечивающим сток поверхностных вод. Кабельные каналы следует выполнять из водонепроницаемого железобетона и покрывать снаружи надежной гидроизоляцией. Сверху каналы необходимо закрывать железобетонными плитами. Каналы могут выполняться заглубленными в грунт и без заглубления (поверх грунта). В последнем случае под каналом и вблизи него должна быть выполнена подушка толщиной не менее 0,5 м из сухого грунта.

6.1.11.5 Местный грунт, используемый для обратной засыпки траншей, должен быть размельчен и уплотнен. Наличие в траншее льда и снега не допускается. Грунт в траншее после осадки должен быть покрыт мохоторфяным слоем.

В качестве дополнительных мер против возникновения морозобойных трещин следует применять: засыпку траншеи с кабелем песчаным или гравийно-галечным грунтом; устройство водоотводных канав; обсев кабельной трассы травами и обсадку кустарником.

6.1.12 Внутри зданий кабельные линии можно прокладывать непосредственно по конструкциям зданий (открыто и в коробах или трубах), в каналах, блоках, туннелях, трубах, проложенных в полах и перекрытиях, а также по фундаментам машин, в шахтах, кабельных этажах и двойных полах.

6.1.13 Наряду с выше изложенными требованиями выбор способов прокладки КЛ с использованием КСПЭ должен осуществляться с учетом дополнительных требований раздела 7 настоящего стандарта.

6.2 Прокладка кабельных линий в земле

6.2.1 При прокладке КЛ непосредственно в земле кабели должны прокладываться в траншеях и иметь снизу подсыпку, а сверху засыпку слоем

песка толщиной не менее 100 мм. Толщина слоя засыпки определяется на стадии проектирования КЛ.

Кабели на всем протяжении должны быть защищены от механических повреждений путем покрытия для КЛ класса напряжения 35 кВ железобетонными плитами толщиной не менее 50 мм; КЛ на классы напряжения ниже 35 кВ – плитами или глиняным обыкновенным кирпичом в один слой поперек трассы кабелей; при рытье траншеи землеройным механизмом с шириной фрезы менее 250 мм, а также для одного кабеля – вдоль трассы кабельной линии. Применение силикатного, а также глиняного пустотелого или дырчатого кирпича не допускается.

При прокладке на глубине от 1 до 1,2 м кабели напряжением 20 кВ и ниже (кроме кабелей городских электросетей) допускается не защищать от механических повреждений.

Кабели на классы напряжений до 1 кВ должны иметь такую защиту лишь на участках, где вероятны механические повреждения (например, в местах частых раскопок). Асфальтовые покрытия улиц и т. п. рассматриваются как места, где разрывы производятся в редких случаях. Для КЛ классов напряжений до 20 кВ, кроме линий выше 1 кВ, питающих электроприемники I категории, допускается в траншеях с количеством кабельных линий не более двух применять вместо кирпича сигнальные пластмассовые ленты. Не допускается применение сигнальных лент в местах пересечений КЛ с инженерными коммуникациями и над кабельными муфтами на расстоянии по 2 м в каждую сторону от пересекаемой коммуникации или муфты, а также на подходах линий к распределительным устройствам и подстанциям в радиусе 5 м.

Сигнальная лента должна укладываться в траншее над кабелями на расстоянии 250 мм от их наружных покровов. При расположении в траншее одного кабеля лента должна укладываться по оси кабеля, при большем количестве кабелей – края ленты должны выступать за крайние кабели не менее чем на 50 мм. При укладке по ширине траншеи более одной ленты – смежные ленты должны прокладываться с нахлестом шириной не менее 50 мм.

При применении сигнальной ленты прокладка кабелей в траншее с устройством подушки для кабелей, присыпка кабелей первым слоем земли и укладка ленты, включая присыпку ленты слоем земли по всей длине, должны производиться в присутствии представителя электромонтажной организации и владельца электрических сетей.

6.2.2 Глубина заложения кабельных линий от планировочной отметки должна быть не менее: КЛ классов напряжений до 20 кВ – 0,7 м; КЛ класса напряжения 35 кВ – 1 м; при пересечении улиц и площадей независимо от класса напряжения КЛ – 1 м.

Допускается уменьшение глубины до 0,5 м на участках длиной до 5 м при вводе линий в здания, а также в местах пересечения их с подземными сооружениями при условии защиты кабелей от механических повреждений (например, прокладка в трубах).

Прокладка КЛ классов напряжений от 6 до 10 кВ по пахотным землям должна производиться на глубине не менее 1 м, при этом полоса земли над трассой может быть занята под посевы.

6.2.3 Расстояние в свету от кабеля, проложенного непосредственно в земле, до фундаментов зданий и сооружений должно быть не менее 0,6 м. Прокладка кабелей непосредственно в земле под фундаментами зданий и сооружений не допускается.

6.2.4 При параллельной прокладке КЛ расстояние по горизонтали в свету между кабелями должно быть не менее:

- 100 мм между силовыми кабелями до 10 кВ, а также между ними и контрольными кабелями;

- 250 мм между кабелями классов напряжений от 20 до 35 кВ и между ними и другими кабелями;

- 500 мм между кабелями, эксплуатируемыми различными организациями, а также между силовыми кабелями и кабелями связи;

Допускается в случаях необходимости по согласованию между эксплуатирующими организациями с учетом местных условий уменьшение расстояний, указанных в п.п. б и в, до 100 мм, а между силовыми кабелями напряжением до 10 кВ и кабелями связи, кроме кабелей с цепями, уплотненными высокочастотными системами телефонной связи, до 250 мм при условии защиты кабелей от повреждений, могущих возникнуть при КЗ в одном из кабелей (прокладка в трубах, установка несгораемых перегородок).

Расстояние между контрольными кабелями не нормируется.

6.2.5 При параллельной прокладке КЛ на основе КСПЭ одножильного исполнения расстояние между кабелями и отдельными цепями КЛ выбирается на стадии проектирования с учетом обеспечения оптимальных технико-экономических показателей и теплового режима эксплуатации КЛ.

6.2.6 При прокладке КЛ в зоне насаждений расстояние от кабелей до стволов деревьев должно быть, как правило, не менее 2 м. Допускается по согласованию с организацией, в ведении которой находятся зеленые насаждения, уменьшение этого расстояния при условии прокладки кабелей в трубах, проложенных путем подкопки.

При прокладке кабелей в пределах зеленой зоны с кустарниковыми посадками указанные расстояния допускается уменьшить до 0,75 м.

6.2.7 При параллельной прокладке расстояние по горизонтали в свету от КЛ классов напряжений до 35 кВ до трубопроводов, водопровода, канализации и дренажа должно быть не менее 1 м; до газопроводов низкого (0,0049 МПа), среднего (0,294 МПа) и высокого давления (более 0,294 до 0,588 МПа) – не менее 1 м; до газопроводов высокого давления (от 0,588 до 1,176 МПа) – не менее 2 м.

В стесненных условиях допускается уменьшение указанных расстояний для КЛ классов напряжений до 35 кВ, за исключением расстояний до трубопроводов с горючими жидкостями и газами, до 0,5 м без специальной защиты кабелей и до 0,25 м при прокладке кабелей в трубах.

6.2.8 При прокладке кабельной линии параллельно с теплопроводом расстояние в свету между кабелем и стенкой канала теплопровода должно быть не

менее 2 м или теплопровод на всем участке сближения с КЛ должен иметь такую теплоизоляцию, чтобы дополнительный нагрев земли теплопроводом в месте прохождения кабелей в любое время года не превышал 10°С для КЛ классов напряжений до 10 кВ и 5°С – для КЛ классов напряжений от 20 до 35 кВ.

6.2.9 При прокладке кабельной линии параллельно с железными дорогами кабели должны прокладываться, как правило, вне зоны отчуждения дороги. Прокладка кабелей в пределах зоны отчуждения допускается только по согласованию с организациями ОАО «Российские железные дороги», при этом расстояние от кабеля до оси пути железной дороги должно быть не менее 3,25 м, а для электрифицированной дороги – не менее 10,75 м. В стесненных условиях допускается уменьшение указанных расстояний, при этом кабели на всем участке сближения должны прокладываться в блоках или трубах.

При электрифицированных дорогах на постоянном токе блоки или трубы должны быть изолирующими.

6.2.10 При прокладке кабельной линии параллельно с трамвайными путями расстояние от кабеля до оси трамвайного пути должно быть не менее 2,75 м. В стесненных условиях допускается уменьшение этого расстояния при условии, что кабели на всем участке сближения будут проложены в изолирующих блоках или трубах.

6.2.11 При прокладке кабельной линии параллельно с автомобильными дорогами категорий I и II кабели должны прокладываться с внешней стороны кювета или подошвы насыпи на расстоянии не менее 1 м от бровки или не менее 1,5 м от бордюрного камня (таблица 6.1). Уменьшение указанного расстояния допускается в каждом отдельном случае по согласованию с соответствующими управлениями дорог.

Таблица 6.1 – Автомобильные дороги в зависимости от категории имеют следующие размеры

Категория дорог	Ширина элементов дорог, м			
	проезжей части	обочин	разделительной полосы	земляного полотна
Ia	15 и более	3,75	6,0	28,5 и более
Iб	15 и более	3,75	5,0	27,5 и более
II	7,5	3,75	-	15

6.2.12 При прокладке КЛ параллельно с ВЛ 110 кВ и выше расстояние от кабеля до вертикальной плоскости, проходящей через крайний провод линии, должно быть не менее 10 м.

Расстояние в свету от КЛ до заземленных частей и заземлителей опор ВЛ выше 1 кВ должно быть не менее 5 м при напряжении до 35 кВ. В стесненных условиях расстояние от КЛ до подземных частей и заземлителей отдельных опор ВЛ выше 1 кВ допускается не менее 2 м; при этом расстояние от кабеля до вертикальной плоскости, проходящей через провод ВЛ, не нормируется.

Расстояние в свету от КЛ до опоры ВЛ до 1 кВ должно быть не менее 1 м, а при прокладке кабеля на участке сближения в изолирующей трубе 0,5 м.

На территориях электростанций и подстанций в стесненных условиях допускается прокладывать кабельные линии на расстояниях не менее 0,5 м от

подземной части опор воздушных связей (токопроводов) и ВЛ выше 1 кВ, если заземляющие устройства этих опор присоединены к контуру заземления подстанций.

6.2.13 При пересечении кабельными линиями других кабелей они должны быть разделены слоем земли толщиной не менее 0,5 м; это расстояние в стесненных условиях для кабелей классов напряжений до 35 кВ может быть уменьшено до 0,15 м при условии разделения кабелей на всем участке пересечения плюс по 1 м в каждую сторону плитами или трубами из бетона или другого равнопрочного материала; при этом кабели связи должны быть расположены выше силовых кабелей.

6.2.14 При пересечении кабельными линиями трубопроводов, в том числе нефте- и газопроводов, расстояние между кабелями и трубопроводом должно быть не менее 0,5 м. Допускается уменьшение этого расстояния до 0,25 м при условии прокладки кабеля на участке пересечения плюс не менее чем по 2 м в каждую сторону в трубах.

6.2.15 При пересечении кабельными линиями классов напряжений до 35 кВ теплопроводов расстояние между кабелями и перекрытием теплопровода в свету должно быть не менее 0,5 м, а в стесненных условиях – не менее 0,25 м. При этом теплопровод на участке пересечения плюс по 2 м в каждую сторону от крайних кабелей должен иметь такую теплоизоляцию, чтобы температура земли не повышалась более чем на 10°С по отношению к высшей летней температуре и на 15°С по отношению к низшей зимней.

В случаях, когда указанные условия не могут быть соблюдены, допускается выполнение одного из следующих мероприятий:

6.2.16 заглубливание кабелей до 0,5 м вместо 0,7 м;

6.2.17 применение кабельной вставки большего сечения;

6.2.18 прокладка кабелей под теплопроводом в трубах на расстоянии от него не менее 0,5 м, при этом трубы должны быть уложены таким образом, чтобы замена кабелей могла быть выполнена без производства земляных работ (например, ввод концов труб в камеры);

6.2.19 применение на теплопроводе дополнительной теплоизоляции из современных материалов с большим термическим сопротивлением.

6.2.20 При пересечении кабельными линиями железных и автомобильных дорог кабели должны прокладываться в туннелях, блоках или трубах по всей ширине зоны отчуждения на глубине не менее 1 м от полотна дороги и не менее 0,5 м от дна водоотводных канав. При отсутствии зоны отчуждения указанные условия прокладки должны выполняться только на участке пересечения плюс по 2 м по обе стороны от полотна дороги.

При пересечении кабельными линиями электрифицированных и подлежащих электрификации на постоянном токе железных дорог блоки и трубы должны быть изолирующими. Место пересечения должно находиться на расстоянии не менее 10 м от стрелок, крестовин и мест присоединения к рельсам отсасывающих кабелей. Пересечение кабелей с путями электрифицированного рельсового транспорта должно производиться под углом от 75 до 90° к оси пути.

Концы блоков и труб должны быть утоплены джутовыми плетеными шнурами, обмазанными водонепроницаемой (мятой) глиной на глубину не менее 300 мм.

При пересечении тупиковых дорог промышленного назначения с малой интенсивностью движения, а также специальных путей (например, на слипах) кабели, как правило, должны прокладываться непосредственно в земле.

При пересечении трассы кабельных линий вновь сооружаемой железной неэлектрифицированной дорогой или автомобильной дорогой перекладки действующих КЛ не требуется. В месте пересечения должны быть заложены на случай ремонта кабелей в необходимом количестве резервные блоки или трубы с плотно заделанными торцами.

В случае перехода КЛ в ВЛ кабель должен выходить на поверхность на расстоянии не менее 3,5 м от подошвы насыпи или от кромки полотна.

6.2.21 При пересечении кабельными линиями трамвайных путей кабели должны прокладываться в изолирующих блоках или трубах. Пересечение должно выполняться на расстоянии не менее 3 м от стрелок, крестовин и мест присоединения к рельсам отсасывающих кабелей.

6.2.22 При пересечении кабельными линиями въездов для автотранспорта во дворы, гаражи и т. д. прокладка кабелей должна производиться в трубах. Таким же способом должны быть защищены кабели в местах пересечения ручьев и канав.

6.2.23 При установке на кабельных линиях кабельных муфт расстояние в свету между корпусом кабельной муфты и ближайшим кабелем должно быть не менее 250 мм.

При прокладке кабельных линий на круто наклоненных трассах установка на них кабельных муфт не рекомендуется. При необходимости установки на таких участках кабельных муфт под ними должны выполняться горизонтальные площадки.

Для обеспечения возможности ремонта муфт в случае их повреждения на КЛ требуется укладывать кабель с обеих сторон муфт с запасом.

6.2.24 При наличии по трассе КЛ блуждающих токов опасных величин необходимо:

- изменить трассу КЛ с тем, чтобы обойти опасные зоны;
- при невозможности изменить трассу: предусмотреть меры по максимальному снижению уровней блуждающих токов; применить кабели с повышенной стойкостью к воздействию коррозии; осуществить активную защиту кабелей от воздействия электрокоррозии.

При прокладках кабелей в агрессивных грунтах и зонах с наличием блуждающих токов недопустимых значений должна применяться катодная поляризация (установка электродренажей, протекторов, катодная защита). При любых способах подключения электродренажных устройств должны соблюдаться нормы разностей потенциалов на участках отсасывания, предусмотренные [1] и ГОСТ 9.602. Применять катодную защиту внешним током на кабелях, проложенных в солончаковых грунтах или засоленных водоемах, не рекомендуется.

Необходимость защиты КЛ от коррозии должна определяться по совокупным данным электрических измерений и химических анализов проб грунта. Защита КЛ от коррозии не должна создавать условий, опасных для работы смежных подземных сооружений. Запроектированные мероприятия по защите от коррозии должны быть осуществлены до ввода новой кабельной линии в эксплуатацию. При наличии в земле блуждающих токов необходимо устанавливать на КЛ контрольные пункты в местах и на расстояниях, позволяющих определять границы опасных зон, что необходимо для последующего рационального выбора и размещения защитных средств.

Для контроля потенциалов на кабельных линиях допускается использовать места выходов кабелей на трансформаторные подстанции, распределительные пункты.

6.2.25 Взаимно резервируемые кабельные линии, при прокладке в земле целесообразно прокладывать по всей длине в отдельных траншеях с расстояниями между кабелями не менее 2,0 м и в отдельных трубах в подполье распределительных пунктов, распределительных трансформаторных подстанций, трансформаторных подстанций и зданий, а также с учетом требований [2].

6.3 Прокладка кабельных линий в кабельных блоках, трубах и железобетонных лотках

6.3.1 Для изготовления кабельных блоков, а также для прокладки кабелей в трубах допускается применять стальные, чугунные, бетонные, пластмассовые (полиэтиленовые, ПВХ-трубы). При выборе материала для блоков и труб следует учитывать уровень грунтовых вод и их агрессивность, а также наличие блуждающих токов.

Прокладка КСПЭ одножильного исполнения в стальных трубах запрещается.

6.3.2 Допустимое количество каналов в блоках, расстояния между ними и их размер должны приниматься в соответствии с требованиями нормативных документов.

6.3.3 Каждый кабельный блок должен иметь до 15 % резервных каналов, но не менее одного канала.

6.3.4 Глубина заложения в земле кабельных блоков и труб должна приниматься по местным условиям, но быть не менее расстояний, приведенных в 6.2, считая до верхнего кабеля. Глубина заложения кабельных блоков и труб на закрытых территориях и в полах производственных помещений не нормируется.

6.3.5 Кабельные блоки должны иметь уклон не менее 0,2 % в сторону колодцев. Такой же уклон необходимо соблюдать и при прокладке труб для кабелей.

6.3.6 При прокладке труб для КЛ непосредственно в земле наименьшие расстояния в свету между трубами и между ними и другими кабелями и сооружениями должны приниматься, как для кабелей, проложенных без труб (см. 6.2.4).

При прокладке кабельных линий в трубах в полу помещения расстояния между ними принимаются, как для прокладки в земле.

6.3.7 В местах, где изменяется направление трассы кабельных линий, проложенных в блоках, и в местах перехода кабелей и кабельных блоков в землю должны сооружаться кабельные колодцы, обеспечивающие удобную протяжку кабелей и удаление их из блоков. Такие колодцы должны сооружаться также и на прямолинейных участках трассы на расстоянии один от другого, определяемом предельно допустимым тяжением кабелей. При числе кабелей до 10 и напряжении не выше 35 кВ переход кабелей из блоков в землю допускается осуществлять без кабельных колодцев. При этом места выхода кабелей из блоков должны быть заделаны водонепроницаемым материалом.

6.3.8 Переход кабельных линий из блоков и труб в здания, туннели, подвалы должен осуществляться одним из следующих способов: непосредственным вводом в них блоков и труб, сооружением колодцев или приямокв внутри зданий либо камер у их наружных стен. Должны быть предусмотрены меры, исключаяющие проникновение через трубы или проемы воды и мелких животных из траншей в здания, туннели.

6.3.9 Каналы кабельных блоков, трубы, выход из них, а также их соединения должны иметь обработанную и очищенную поверхность для предотвращения механических повреждений оболочек кабелей при протяжке. На выходах кабелей из блоков в кабельные сооружения и камеры должны предусматриваться меры, предотвращающие повреждение оболочек от истирания и растрескивания (применение эластичных подкладок, соблюдение необходимых радиусов изгиба).

Для уменьшения усилий тяжения при протягивании кабелей через трубы и блочные каналы следует покрывать поверхности кабелей смазкой, не содержащей веществ, вредно действующих на защитную оболочку КСПЭ (для кабелей с оболочкой из ПЭ возможно применять технический вазелин, для кабелей с ПВХ оболочкой – тавот, технический вазелин).

При протяжке в трубу или канал блока трех фаз КСПЭ ОИ запрещается последовательная протяжка отдельных кабелей с использованием стального троса из-за возможности повреждения тросом уже проложенных кабелей. При длине труб до 20 метров возможна последовательная протяжка отдельных кабелей вручную с использованием веревки.

6.3.10 При высоком уровне грунтовых вод на территории ОРУ следует отдавать предпочтение надземным способам прокладки кабелей (в лотках или коробках). Надземные лотки и плиты для их покрытия должны быть выполнены из железобетона. Лотки должны быть уложены на специальных бетонных подкладках с уклоном не менее 0,2 % по спланированной трассе таким образом, чтобы не препятствовать стоку ливневых вод. При наличии в днищах надземных лотков проемов, обеспечивающих выпуск ливневых вод, создавать уклон не требуется.

При применении кабельных лотков для прокладки кабелей должны обеспечиваться проезд по территории ОРУ и подъезд к оборудованию машин и механизмов, необходимых для выполнения ремонтных и эксплуатационных работ. Для этой цели должны быть устроены переезды через лотки при помощи

железобетонных плит с учетом нагрузки от проходящего транспорта, с сохранением расположения лотков на одном уровне. При применении кабельных лотков не допускается прокладка кабелей под дорогами и переездами в трубах, каналах и траншеях, расположенных ниже лотков.

Выход кабелей из лотков к шкафам управления и защиты должен выполняться в трубах, не заглубляемых в землю. Прокладка кабельных перемычек в пределах одной ячейки ОРУ допускается в траншее, причем применение в этом случае труб для защиты кабелей при подводке их к шкафам управления и релейной защиты не рекомендуется. Защита кабелей от механических повреждений должна выполняться другими способами (с применением уголка, швеллера).

6.3.11 Диаметр и материал труб выбирается на стадии проекта в зависимости от конструкции кабеля (одножильный или трехжильный кабель) и количества кабелей, прокладываемых в трубе.

При прокладке в трубе КСПЭ внутренний диаметр трубы рекомендуется принимать в соответствии с 7.1.14.

6.3.12 При прокладке кабельных линий в трубах, а также при использовании метода горизонтально-направленного бурения должны быть заложены и загерметизированы резервные трубы (100 % резерв труб для ответственных потребителей и 30 % резерв для остальных потребителей).

6.4 Прокладка кабельных линий в кабельных сооружениях

6.4.1 Кабельные сооружения всех видов должны выполняться с учетом возможности дополнительной прокладки кабелей в размере 15% количества кабелей, предусмотренного проектом (замена кабелей в процессе монтажа, дополнительная прокладка в последующей эксплуатации).

6.4.2 Кабельные этажи, туннели, галереи, эстакады и шахты должны быть отделены от других помещений и соседних кабельных сооружений негорючими перегородками и перекрытиями с пределом огнестойкости не менее 0,75 ч. Такими же перегородками протяженные туннели должны разделяться на отсеки длиной не более 150 м при наличии силовых и контрольных кабелей. Площадь каждого отсека двойного пола должна быть не более 600 м².

Двери в кабельных сооружениях и перегородках с пределом огнестойкости 0,75 ч должны иметь предел огнестойкости не менее 0,75 ч.

Выходы из кабельных сооружений должны предусматриваться наружу или в помещения с производствами категорий Г и Д. Количество и расположение выходов из кабельных сооружений должно определяться, исходя из местных условий, но их должно быть не менее двух. При длине кабельного сооружения не более 25 м допускается иметь один выход.

Двери кабельных сооружений должны быть самозакрывающимися, с уплотненными притворами. Выходные двери из кабельных сооружений должны открываться наружу и должны иметь замки, отпираемые из кабельных сооружений без ключа, а двери между отсеками должны открываться по направлению ближайшего выхода и оборудоваться устройствами, поддерживающими их в закрытом положении.

Проходные кабельные эстакады с мостиками обслуживания должны иметь входы с лестницами. Расстояние между входами должно быть не более 150 м. Расстояние от торца эстакады до входа на нее не должно превышать 25 м.

Входы должны иметь двери, предотвращающие свободный доступ на эстакады лицам, не связанным с обслуживанием кабельного хозяйства. Двери должны иметь самозапирающиеся замки, открываемые без ключа с внутренней стороны эстакады.

Расстояние между входами в кабельную галерею должно быть не более 150 м при прокладке в ней кабелей напряжением не выше 35 кВ м.

Наружные кабельные эстакады и галереи должны иметь основные несущие строительные конструкции (колонны, балки) из железобетона с пределом огнестойкости не менее 0,75 ч или из стального проката с пределом огнестойкости не менее 0,75 ч.

Несущие конструкции зданий и сооружений, которые могут опасно деформироваться или снизить механическую прочность при горении групп (потоков) кабелей, проложенных вблизи этих конструкций на наружных кабельных эстакадах и галереях, должны иметь защиту, обеспечивающую предел огнестойкости защищаемых конструкций не менее 0,75 ч.

Кабельные галереи должны делиться на отсеки негоряемыми противопожарными перегородками с пределом огнестойкости не менее 0,75 ч. Длина отсеков галерей должна быть не более 150 м при прокладке в них кабелей до 35 кВ. На наружные кабельные галереи, закрытые частично, указанные требования не распространяются.

6.4.3 В туннелях и каналах должны быть выполнены мероприятия по предотвращению попадания в них технологических вод и масла, а также должен быть обеспечен отвод почвенных и ливневых вод. Полы в них должны иметь уклон не менее 0,5 % в сторону водосборников или ливневой канализации. Проход из одного отсека туннеля в другой при их расположении на разных уровнях должен быть осуществлен с помощью пандуса с углом подъема не выше 15° (кроме кабелей с пластмассовой изоляцией). Устройство ступеней между отсеками туннелей запрещается.

В кабельных каналах, сооружаемых вне помещений и расположенных выше уровня грунтовых вод, допускается земляное дно с дренирующей подсыпкой толщиной от 10 до 15 см из утрамбованного песка.

В туннелях должны быть предусмотрены дренажные механизмы; при этом рекомендуется применять автоматический их пуск в зависимости от уровня воды. Пусковые аппараты и электродвигатели должны иметь исполнение, допускающее их работу в особо сырых местах.

При переходах эстакады и галереи проходного типа с одной отметки на другую должен быть выполнен пандус с уклоном не более 15° (кроме случаев применения кабелей с изоляцией из СПЭ). Как исключение, допускается устройство лестницы с уклоном 1:1.

6.4.4 Кабельные каналы и двойные полы в распределительных устройствах и помещениях должны перекрываться съемными негоряемыми плитами. В электромашинных и тому подобных помещениях каналы рекомендуется

перекрывать рифленой сталью, а в помещениях щитов управления с паркетными полами – деревянными щитами с паркетом, защищенными снизу асбестом и по асбесту жестью. Перекрытие каналов и двойных полов должно быть рассчитано на передвижение по нему соответствующего оборудования.

6.4.5 Кабельные каналы вне зданий должны быть засыпаны поверх съемных плит слоем земли толщиной не менее 0,3 м. На огражденных территориях засыпка кабельных каналов землей поверх съемных плит не обязательна. Масса отдельной плиты перекрытия, снимаемой вручную, не должна превышать 70 кг. Плиты должны иметь приспособление для подъема.

6.4.6 На участках, где могут быть пролиты расплавленный металл, жидкости с высокой температурой или же вещества, разрушающе действующие на металлические оболочки кабелей (экранов КПИ), сооружение кабельных каналов не допускается. На указанных участках не допускается также устройство люков в коллекторах и туннелях.

6.4.7 Подземные туннели вне зданий должны иметь поверх перекрытия слой земли толщиной не менее 0,5 м.

6.4.8 При совместной прокладке кабелей и теплопроводов в сооружениях дополнительный нагрев воздуха теплопроводом в месте расположения кабелей в любое время года не должен превышать 5°C, для чего должны быть предусмотрены вентиляция и теплоизоляция на трубах.

6.4.9 В кабельных сооружениях кабели рекомендуется прокладывать целыми строительными длинами, а размещение кабелей в сооружениях должно производиться в соответствии со следующими пунктами:

6.4.10 Контрольные кабели и кабели связи следует размещать только под или только над силовыми кабелями; при этом их следует отделять перегородкой. В местах пересечения и ответвления допускается прокладка контрольных кабелей и кабелей связи над и под силовыми кабелями.

6.4.11 Контрольные кабели допускается прокладывать рядом с силовыми кабелями до 1 кВ.

6.4.12 Силовые кабели до 1 кВ рекомендуется прокладывать над кабелями выше 1 кВ; при этом их следует отделять перегородкой.

6.4.13 Различные группы кабелей: рабочие и резервные кабели выше 1 кВ генераторов, трансформаторов и т. п., питающие электроприемники I категории, рекомендуется прокладывать на разных горизонтальных уровнях и разделять перегородками.

6.4.14 Разделительные перегородки, указанные в п. 6.4.9.1, 6.4.9.3 и 6.4.9.4, должны быть несгораемыми с пределом огнестойкости не менее 0,75 ч.

6.4.15 При применении автоматического пожаротушения с использованием воздушно-механической пены или распыленной воды перегородки, указанные в п. 6.4.9.1, 6.4.9.3 и 6.4.9.4, допускается не устанавливать.

6.4.16 На наружных кабельных эстакадах и в наружных закрытых частично кабельных галереях установка разделительных перегородок, указанных в п. 6.4.9.1, 6.4.9.3 и 6.4.9.4, не требуется. При этом взаимно резервирующие силовые КЛ (за исключением линий к электроприемникам особой группы I категории) следует прокладывать с расстоянием между ними не менее 600 мм и

рекомендуется располагать: на эстакадах по обе стороны пролетной несущей конструкции (балки, фермы); в галереях по разным сторонам от прохода.

6.4.17 Необходимость применения и объем автоматических стационарных средств обнаружения и тушения пожаров в кабельных сооружениях должны определяться на основании ведомственных документов, утвержденных в установленном порядке.

В непосредственной близости от входа, люков и вентиляционных шахт (в радиусе не более 25 м) должны быть установлены пожарные краны. Для эстакад и галерей пожарные гидранты должны располагаться с таким расчетом, чтобы расстояние от любой точки оси трассы эстакады и галереи до ближайшего гидранта не превышало 100 м.

6.4.18 В кабельных сооружениях прокладку контрольных кабелей и силовых кабелей сечением 25 мм² и более, за исключением небронированных кабелей со свинцовой оболочкой, следует выполнять по кабельным конструкциям (консолям).

Контрольные небронированные кабели, силовые небронированные кабели со свинцовой оболочкой и небронированные силовые кабели всех исполнений сечением 16 мм² и менее следует прокладывать по лоткам или перегородкам (сплошным или несплошным).

Допускается прокладка кабелей по дну канала при глубине его не более 0,9 м; при этом расстояние между группой силовых кабелей выше 1 кВ и группой контрольных кабелей должно быть не менее 100 мм или эти группы кабелей должны быть разделены несгораемой перегородкой с пределом огнестойкости не менее 0,75 ч. Расстояния между отдельными кабелями приведены в таблице 6.2.

Т а б л и ц а 6.2 – Наименьшее расстояние для кабельных сооружений

Расстояние	Наименьшие размеры, мм, при прокладке	
	в туннелях, галереях, кабельных этажах и на эстакадах	в кабельных каналах и двойных полах
Высота в свету	1800	Не ограничивается, но не более 1200 мм
По горизонтали в свету между конструкциями при двустороннем их расположении (ширина прохода)	1000	300 при глубине до 0,6 м; 450 при глубине более 0,6 до 0,9 м; 600 при глубине более 0,9 м
По горизонтали в свету от конструкции до стены при одностороннем расположении (ширина прохода)	900	То же
По вертикали между горизонтальными конструкциями*:		
для силовых кабелей напряжением:		
до 10 кВ	200	150
20-35 кВ	250	200
для контрольных кабелей и кабелей связи, а также силовых сечением до 3х25 мм ² напряжением до 1 кВ	100	
Между опорными конструкциями (консолями) по длине сооружения	800-1000	
По вертикали и горизонтали в свету между одиночными силовыми кабелями напряжением до 35 кВ**	Не менее диаметра кабеля	
По горизонтали между контрольными кабелями и кабелями связи**	Не нормируется	
Пр и м е ч а н и я:		
* Полезная длина консоли должна быть не более 500 мм на прямых участках трассы.		
** В том числе для кабелей, прокладываемых в кабельных шахтах.		

В кабельных сооружениях высота, ширина проходов и расстояние между конструкциями и кабелями должны быть не менее приведенных в таблице 6.2. По сравнению с приведенными в таблице расстояниями допускается местное сужение проходов до 800 мм или снижение высоты до 1,5 м на длине 1,0 м с соответствующим уменьшением расстояния между кабелями по вертикали при одностороннем и двустороннем расположении конструкций.

6.4.19 Прокладка контрольных кабелей допускается пучками на лотках и многослойно в металлических коробах при соблюдении следующих условий:

- наружный диаметр пучка кабелей должен быть не более 100 мм.
- высота слоев в одном коробе не должна превышать 150 мм.
- в пучках и многослойно должны прокладываться только кабели с однотипными оболочками.

- крепление кабелей в пучках, многослойно в коробах, пучков кабелей к лоткам следует выполнять так, чтобы была предотвращена деформация оболочек кабелей под действием собственного веса и устройств крепления.

6.4.20 в целях пожарной безопасности внутри коробов должны устанавливаться огнепреградительные пояса: на вертикальных участках – на

расстоянии не более 20 м, а также при проходе через перекрытие; на горизонтальных участках – при проходе через перегородки с учетом требований Федерального закона от 22.07.2008 N 123-ФЗ «Технический регламент о требованиях пожарной безопасности» и правил применения огнезащитных покрытий кабелей [6].

- в каждом направлении кабельной трассы следует предусматривать запас емкости не менее 15 % общей емкости коробов.

Прокладка силовых кабелей пучками и многослойно не допускается.

6.4.21 В местах, насыщенных подземными коммуникациями, допускается выполнение полупроходных туннелей высотой, уменьшенной по сравнению с предусмотренной в таблице 6.2, но не менее 1,5 м, при условии выполнения следующих требований: напряжение кабельных линий должно быть не выше 10 кВ; протяженность туннеля должна быть не более 100 м; остальные расстояния должны соответствовать приведенным в таблице 6.2; на концах туннеля должны быть выходы или люки.

6.4.22 Высота кабельных колодцев должна быть не менее 1,8 м; высота камер не нормируется. Кабельные колодцы для соединительных, стопорных и полустопорных муфт должны иметь размеры, обеспечивающие монтаж муфт без разрытия.

Береговые колодцы на подводных переходах должны иметь размеры, обеспечивающие размещение резервных кабелей.

В полу колодца должен быть устроен приямок для сбора грунтовых и ливневых вод; должно быть также предусмотрено водоотливное устройство.

Кабельные колодцы должны быть снабжены металлическими лестницами.

В кабельных колодцах кабели и соединительные муфты должны быть уложены на конструкциях, лотках или перегородках.

6.4.23 Люки кабельных колодцев и туннелей должны иметь диаметр не менее 650 мм и закрываться двойными металлическими крышками, из которых нижняя должна иметь приспособление для закрывания на замок, открываемый со стороны туннеля без ключа. Крышки должны иметь приспособления для их снятия. Внутри помещений применение второй крышки не требуется.

На соединительных муфтах силовых кабелей классов напряжений от 6 до 35 кВ в туннелях, кабельных этажах и каналах должны быть установлены с учетом правил применения огнезащитных покрытий кабелей [6] специальные защитные кожухи для локализации пожаров и взрывов, которые могут возникнуть при электрических пробоях в муфтах.

6.4.24 Кабельные сооружения, за исключением эстакад, колодцев для соединительных муфт, каналов и камер, должны быть обеспечены естественной или искусственной вентиляцией, причем вентиляция каждого отсека должна быть независимой.

Расчет вентиляции кабельных сооружений определяется, исходя из перепада температур между поступающим и удаляемым воздухом не более 10°C. При этом должно быть предотвращено образование мешков горячего воздуха в сужениях туннелей, поворотах, обходах.

Вентиляционные устройства должны быть оборудованы заслонками (шиберами) для прекращения доступа воздуха в случае возникновения возгорания, а также для предупреждения промерзания туннеля в зимнее время. Исполнение вентиляционных устройств должно обеспечивать возможность применения автоматики прекращения доступа воздуха в сооружения.

При прокладке кабелей внутри помещений должен быть предотвращен перегрев кабелей за счет повышенной температуры окружающего воздуха и влияний технологического оборудования.

Кабельные сооружения, за исключением колодцев для соединительных муфт, каналов, камер и открытых эстакад, должны быть оборудованы электрическим освещением и сетью для питания переносных светильников и инструмента. На тепловых электростанциях сеть для питания инструмента допускается не выполнять.

6.4.25 Прокладка кабелей в коллекторах, технологических галереях и по технологическим эстакадам выполняется в соответствии с нормативными документами. Наименьшие расстояния в свету от кабельных эстакад и галерей до зданий и сооружений должны соответствовать значениям, приведенным в таблице 6.3.

6.4.26 Пересечение кабельных эстакад и галерей с воздушными линиями электропередачи, внутризаводскими железными и автомобильными дорогами, пожарными проездами, канатными дорогами, воздушными линиями связи и радиофикации и трубопроводами рекомендуется выполнять под углом не менее 30°.

Расположение эстакад и галерей во взрывоопасных и пожароопасных зонах должно осуществляться с учетом требований нормативных документов.

При параллельном следовании эстакад и галерей с воздушными линиями связи и радиофикации наименьшие расстояния между кабелями и проводами линии связи и радиофикации определяются на основании расчета влияния кабельных линий на линии связи и радиофикации. Провода связи и радиофикации могут располагаться под и над эстакадами и галереями.

Таблица 6.3 – Наименьшее расстояние от кабельных эстакад и галерей до зданий и сооружений

Сооружение	Нормируемое расстояние	Наименьшие размеры, м
При параллельном следовании, по горизонтали		
Здания и сооружения с глухими стенами	От конструкции эстакады и галереи до стены здания и сооружения	Не нормируется
Здания и сооружения, имеющие стены с проемами	То же	2
Внутризаводская незлектрифицированная железная дорога	От конструкции эстакады и галереи до габарита приближения строений	1 м для галерей и проходных эстакад; 3 м для непроходных эстакад
Внутризаводская автомобильная дорога и пожарные проезды	От конструкции эстакады и галереи до бордюрного камня, внешней бровки или подошвы кювета дороги	2
Канатная дорога	От конструкции эстакады и галереи до габарита подвижного состава	1
Надземный трубопровод	От конструкции эстакады и галереи до	0,5

Сооружение	Нормируемое расстояние	Наименьшие размеры, м
	ближайших частей трубопровода	
При пересечении, по вертикали		
Внутризаводская неэлектрифицированная железная дорога	От нижней отметки эстакады и галереи до головки рельса	5,6
Внутризаводская электрифицированная железная дорога	От нижней отметки эстакады и галереи: до головки рельса	7,1
	до наивысшего провода или несущего троса контактной сети	3
Внутризаводская автомобильная дорога (пожарный проезд)	От нижней отметки эстакады и галереи до полотна автомобильной дороги (пожарного проезда)	4,5
Надземный трубопровод	От конструкции эстакады и галереи до ближайших частей трубопровода	0,5
Воздушная линия связи и радиофикации	То же	1,5

Наименьшая высота кабельной эстакады и галереи в непроезжей части территории промышленного предприятия должна приниматься из расчета возможности прокладки нижнего ряда кабелей на уровне не менее 2,5 м от планировочной отметки земли.

6.4.27 Электрическое соединение брони и металлических оболочек (экранов) кабеля при выполнении концевых заделок во взрывоопасных зонах должно выполняться с учетом [7].

6.5 Прокладка кабельных линий в производственных помещениях

6.5.1 При прокладке кабельных линий в производственных помещениях должны быть выполнены следующие требования:

6.5.1.1 Кабели должны быть доступны для ремонта, а открыто проложенные и для осмотра.

Кабели (в том числе бронированные), расположенные в местах, где производится перемещение механизмов, оборудования, грузов и транспорта, должны быть защищены от повреждений в соответствии с требованиями, приведенными в п.4.5.

6.5.1.2 Расстояния в свету между кабелями и зданиями и сооружениями должны соответствовать значениям, приведенным в таблице 6.3.

6.5.1.3 Расстояние между параллельно проложенными силовыми кабелями и трубопроводами холодной и горячей воды, как правило, должно быть не менее 0,5 м, а между газопроводами и трубопроводами с горючими жидкостями – не менее 1 м. При расстояниях сближения и при пересечениях кабели должны быть защищены от механических повреждений (металлическими трубами для кабелей трехжильного исполнения, трубами из немагнитного материала для кабелей одножильного исполнения, кожухами) на всем участке сближения плюс по 0,5 м с каждой его стороны, а в необходимых случаях защищены от перегрева.

Пересечения кабелями проходов должны выполняться на высоте не менее 1,8 м от пола.

Параллельная прокладка кабелей над и под маслопроводами и трубопроводами с горючей жидкостью в вертикальной плоскости не допускается.

6.5.2 Прокладка кабелей в полу и междуэтажных перекрытиях должна производиться в каналах или трубах; заделка в них кабелей наглухо не допускается. Проход кабелей через перекрытия и внутренние стены может производиться в трубах или проемах; после прокладки кабелей зазоры в трубах и проемах должны быть заделаны легко пробиваемым несгораемым материалом.

Прокладка кабелей в вентиляционных каналах запрещается. Допускается пересечение этих каналов одиночными кабелями, заключенными в стальные трубы (для кабелей трехжильного исполнения) и трубы из немагнитного материала (для кабелей одножильного исполнения).

Открытая прокладка кабеля по лестничным клеткам не допускается.

6.6 Подводная прокладка кабельных линий

6.6.1 При пересечении кабельными линиями рек, каналов и других водных преград кабели должны прокладываться преимущественно на участках с дном и берегами, мало подверженными размыванию. При прокладке кабелей через реки с неустойчивым руслом и берегами, подверженными размыванию, заглубление кабелей в дно должно быть сделано с учетом местных условий. Глубина заложения кабелей определяется проектом. Прокладка кабелей в зонах пристаней, причалов, гаваней, паромных переправ, а также зимних регулярных стоянок судов и барж не рекомендуется.

6.6.2 При прокладке (монтаже) кабельных линий в море должны учитываться данные о глубине, скорости и стиле перемещения воды в месте перехода, господствующих ветрах, профиле и химическом составе дна, химическом составе воды.

6.6.3 Прокладка кабельных линий должна производиться по дну таким образом, чтобы в неровных местах они не оказались на весу; острые выступы должны быть устранены. отмели, каменные гряды и другие подводные препятствия на трассе следует обходить или предусматривать в них траншеи или проходы.

6.6.4 При пересечении кабельными линиями рек, каналов и других водных преград кабели, как правило, должны заглубляться в дно на глубину не менее 1 м на прибрежных и мелководных участках, а также на судоходных и сплавных путях.

В водоемах, где периодически производятся работы по углублению дна, кабели заглубляются в дно до отметки, определяемой по согласованию с организациями водного транспорта.

При прокладке кабельных линий 35 кВ на судоходных реках и каналах в целях защиты их от механических повреждений рекомендуется заполнять траншеи мешками с песком с последующей укладкой камней.

6.6.5 Расстояние между кабелями, заглубляемыми в дно рек, каналов с шириной водоема до 100 м, рекомендуется принимать не менее 0,25 м. Вновь сооружаемые подводные кабельные линии должны прокладываться на расстоянии

от действующих кабельных линий не менее 1,25 глубины водоема, исчисленной для многолетнего среднего уровня воды.

При подводных прокладках на глубине более 15 м, а также при скоростях течения более 1 м/с расстояния между отдельными фазами и линиями принимаются в соответствии с проектом.

При параллельной прокладке под водой кабельных линий до 35 кВ расстояние по горизонтали между ними в свету должно быть не менее 1,25 глубины, исчисленной для многолетнего среднего уровня воды, но не менее 20 м.

Расстояние по горизонтали от кабелей, заглубляемых в дно рек, каналов и других водоемов, до трубопроводов (нефтепроводов, газопроводов) должно определяться проектом в зависимости от вида дноуглубительных работ, выполняемых при прокладках трубопроводов и кабелей, и быть не менее 50 м. Допускается уменьшение этого расстояния до 15 м по согласованию с организациями, в ведении которых находятся кабельные линии и трубопроводы.

6.6.6 На берегах без усовершенствованных набережных в месте подводного кабельного перехода должен быть предусмотрен резерв длиной не менее 10 м при речной и 30 м при морской прокладке, который укладывается восьмеркой. На усовершенствованных набережных кабели должны прокладываться в трубах. В месте выхода кабелей, как правило, должны быть устроены кабельные колодцы. Верхний конец трубы должен входить в береговой колодец, а нижний находиться на глубине не менее 1 м от наименьшего уровня воды. На береговых участках трубы должны быть прочно заделаны.

6.6.7 В местах, где русло и берега подвержены размыву, необходимо принять меры против обнажения кабелей при ледоходах и наводнениях путем укрепления берегов (замошение, отбойные дамбы, сваи, шпунты, плиты).

6.6.8 Пересечение кабелей между собой под водой запрещается.

6.6.9 Подводные кабельные переходы должны быть обозначены на берегах сигнальными знаками согласно действующим правилам плавания по внутренним судоходным путям и морским проливам.

6.6.10 При прокладке в воде трех и более кабелей трехжильного исполнения до 35 кВ должен быть предусмотрен один резервный кабель на каждые три рабочих. При прокладке в воде кабельных линий из одножильных кабелей должен быть предусмотрен резерв: для одной линии – одна фаза, для двух линий – две фазы, для трех и более – по проекту, но не менее двух фаз. Резервные фазы должны быть проложены таким образом, чтобы они могли быть использованы взамен любой из действующих рабочих фаз.

Металлические оболочки кабелей (экраны КСПЭ) по обеим сторонам подводного перехода должны быть заземлены.

6.7 Прокладка кабельных линий по специальным сооружениям

6.7.1 Прокладка кабельных линий по каменным, железобетонным и металлическим мостам должна выполняться под пешеходной частью моста в каналах или в отдельных для каждого кабеля несгораемых трубах; необходимо предусмотреть меры по предотвращению стока ливневых вод по этим трубам. По металлическим и железобетонным мостам и при подходе к ним кабели

рекомендуется прокладывать в пластмассовых трубах (из ПЭ или ПВХ-пластика). В местах перехода с конструкций моста в грунт кабели рекомендуется прокладывать также в пластмассовых трубах.

Все кабели при прохождении по металлическим и железобетонным мостам должны быть электрически изолированы от металлических частей моста.

6.7.2 Прокладка кабельных линий по деревянным сооружениям (мостам, причалам, пирсам и т. п.) должна выполняться в стальных трубах (для кабелей трехжильного исполнения) и в трубах из немагнитного материала для кабелей одножильного исполнения.

6.7.3 В местах перехода кабелей через температурные швы мостов и с конструкций мостов на устои должны быть приняты меры для предотвращения возникновения в кабелях механических усилий.

6.7.4 Прокладка кабельных линий по плотинам, дамбам, пирсам и причалам непосредственно в земляной траншее допускается при толщине слоя земли не менее 1 м.

7 Специальные требования к кабелям с изоляцией из сшитого полиэтилена

7.1 Требования к процессам разработки и создания кабельной линии

7.1.1 При составлении проектов сооружения КЛ 6-35 кВ из силовых кабелей одножильного и трехжильного исполнений с изоляцией из сшитого полиэтилена должны быть учтены следующие требования.

7.1.2 Прокладку кабеля разрешается начинать только после окончания всех строительных работ и приемки кабельных сооружений и кабельных трасс, при наличии проекта производства работ.

Прокладка кабелей с изоляцией из сшитого полиэтилена, включая монтаж муфт и арматуры, должны выполняться специализированной монтажной организацией, имеющей соответствующее оборудование, приспособления, инструменты, материалы и квалифицированных специалистов, прошедших соответствующее обучение на предприятиях повышения квалификации или на предприятии-изготовителе кабелей и муфт с изоляцией из сшитого полиэтилена.

Персонал строительно-монтажной организации должен быть аттестован на право прокладки кабелей и монтажа муфт с изоляцией из сшитого полиэтилена.

Прокладка КСПЭ и монтаж кабельной арматуры должны выполняться в соответствии с проектом производства работ, с учетом требований настоящего стандарта, действующих нормативных документов, а также рекомендаций инструкции завода-изготовителя кабельной продукции.

7.1.3 Способ прокладки КСПЭ определяется на стадии проектирования кабельной линии с учетом требований настоящего стандарта, нормативной документации предприятия-изготовителя, рекомендаций [5], правил технической эксплуатации [8] и другой действующей нормативной документации на КСПЭ.

7.1.4 При прокладке кабеля с изоляцией из сшитого полиэтилена радиус изгиба не должен быть менее $15 \cdot D_n$ (где D_n – наружный диаметр кабеля). При

монтаже с использованием специального шаблона допускается минимальный радиус изгиба $7,5 \cdot D_n$.

Число изгибов кабеля под углом до 90° на трассах прокладки должно быть не более 8 на строительную длину кабеля.

7.1.5 Тяжение КПИ во время прокладки должно производиться при помощи кабельного чулка, закрепляемого на оболочке, или за токопроводящую жилу при помощи клинового захвата. Усилия, возникающие во время тяжения кабеля с алюминиевой жилой, не должны превышать 30 Н/мм^2 сечения жилы, кабеля с медной жилой – 50 Н/мм^2 .

Скорость тяжения кабеля при прокладке в земле не должна превышать 30 м/мин и выбирается в зависимости от характера трассы, погодных условий и усилий тяжения. Скорость тяжения кабеля при его прокладке в трубах и блоках должна быть не более 17 м/мин. Кабель необходимо протягивать по возможности без остановок для исключения больших начальных усилий тяжения.

Усилия тяжения кабеля при прокладке должны быть рассчитаны при проектировании КЛ и учтены при заказе строительных длин кабеля.

7.1.6 Концы кабеля после отрезания должны быть уплотнены термоусаживаемыми капками для предотвращения проникновения в кабельную конструкцию влаги из окружающей среды. Во время прокладки кабелей должен быть обеспечен контроль состояния оболочек и защитных кап.

7.1.7 При прокладке кабельной линии кабели одножильного исполнения должны прокладываться параллельно и располагаться в одной плоскости или треугольником вплотную. Возможны иные способы расположения, которые должны быть согласованы с предприятием-изготовителем кабеля.

При параллельной прокладке КСПЭ ОИ в плоскости (в земле и в воздухе) расстояния по горизонтали в свету между кабелями отдельной цепи должно быть не менее размера наружного диаметра кабеля.

Скрепление КСПЭ ОИ в треугольник должно осуществляться лентами, стяжками, хомутами или скобами из немагнитного материала. Шаг скрепления, тип, конструкция и материал креплений определяются на стадии проектирования КЛ.

При выборе шага скрепления кабелей, прокладываемых в земле, следует учитывать, что скрепленные в треугольник кабели не должны менять своего положения при засыпке их грунтом. Рекомендуемый шаг скрепления кабелей, как правило, составляет от 1,0 до 1,5 м.

7.1.8 КСПЭ ОИ, не связанные в треугольник, должны прокладываться так, чтобы вокруг каждого из них не было замкнутых металлических контуров из магнитных материалов. В связи с этим запрещается использование магнитных материалов для бандажей, крепежных или иных изделий (скоб, хомутов, манжет, экранов), охватывающих кабели по замкнутому контуру. Бирки на кабель рекомендуется крепить капроновыми, пластмассовыми нитями или проволоками из немагнитных материалов.

7.1.9 При прокладке нескольких кабелей в траншее концы кабелей, предназначенных для последующего монтажа соединительных муфт, следует располагать со сдвигом мест соединений на соседних кабелях не менее, чем на 2

м. При этом должен быть оставлен запас кабеля длиной, необходимой для монтажа муфты, а также укладки дуги компенсатора (длиной на каждом кабеле не менее 0,35 м для кабелей напряжением до 10 кВ и не менее 0,4 м для кабелей напряжением 20 и 35 кВ). Укладывать запас кабеля в виде колец (витков) не допускается.

7.1.10 Температура оболочки кабеля при прокладке не должна быть ниже: минус 15°С – для кабелей с оболочкой из ПВХ пластика и минус 20°С – для кабелей с оболочкой из полиэтилена.

При температурах от минус 15°С до минус 40°С (для кабелей с ПВХ оболочкой) и от минус 20°С до минус 40°С (для кабелей с ПЭ оболочкой) прокладка кабеля допускается только после его предварительного прогрева.

Кабель должен быть подогрет перед прокладкой в теплом помещении (с температурой около 20°С) в течение 48 часов или с помощью специального оборудования (тепняка с обогревом печами или тепловоздуховками).

Продолжительность прогрева кабеля в тепляке при температуре от плюс 5 до плюс 10°С трое суток, при температуре от 10 до 25°С одни сутки, при температуре от плюс 25 до плюс 40°С не менее 18 часов. Контроль температуры осуществляют термометром, установленным на витках кабеля.

Не допускается обогрев с применением открытого тепла.

7.1.11 Прокладка кабеля должна быть выполнена в срок не более 30 минут после прогрева, после чего кабель должен быть немедленно засыпан первым слоем песка толщиной не менее 100 мм. Окончательную засыпку и уплотнение грунта производят после охлаждения кабеля.

7.1.12 Прокладка КСПЭ при температуре ниже минус 40°С запрещается.

7.1.13 Проходы кабелей одножильного исполнения через стены, перегородки и перекрытия в производственных помещениях и кабельных сооружениях должны быть осуществлены через отрезки труб из немагнитного материала (пластмассовых труб необходимой прочности), отфактурованные отверстия в железобетонных конструкциях или открытые проемы.

Зазоры в отрезках труб после прокладки кабелей должны быть заделаны несгораемым материалом.

7.1.14 Вводы кабелей одножильного исполнения в здания, кабельные сооружения и другие помещения должны быть выполнены в бетонных или пластмассовых трубах. Концы труб должны выступать в траншею из стены здания или фундамента (при наличии отмостки – за линию последней) не менее чем на 0,6 м и иметь уклон в сторону траншеи.

Должны быть предусмотрены меры, исключаящие проникновение из траншеи в здания, кабельные сооружения и другие помещения воды и мелких животных.

7.1.15 Для защиты КСПЭ ОИ при пересечении дорог, инженерных сооружений и естественных препятствий, а также для изготовления кабельных блоков должны быть применены пластмассовые трубы необходимой прочности или трубы из иного изоляционного немагнитного материала.

В качестве пластмассовых труб могут применяться полиэтиленовые трубы низкого давления согласно ГОСТ 18599. На стадии проекта должна быть

определена толщина стенки трубы, обеспечивающая необходимую механическую прочность трубы для защиты КСПЭ: при пересечении дорог, инженерных сооружений и естественных препятствий; при вскрытии инженерных подземных коммуникаций, находящихся вблизи трасс КЛ.

Допускается применение труб из магнитных материалов при прокладке кабельной линии на основе КСПЭ ТИ или КЛ, состоящей из трех КСПЭ ОИ, проложенных в трубе треугольником вплотную. В последнем случае следует учитывать снижение пропускной способности КЛ, связанное с намагничиванием металлической трубы.

Прокладка кабелей двух фаз в одну трубу не допускается из-за снижения длительно допустимой токовой нагрузки кабельной линии.

Прокладка кабеля одной фазы в металлической трубе из магнитного материала запрещается.

Внутренний диаметр трубы при прокладке одного кабеля должен быть не менее $1,5 \cdot D_n$ (но не менее 50 мм при длине труб до 5 м и не менее 100 мм при большей длине труб). Внутренний диаметр трубы при прокладке трех кабелей треугольником вплотную должен быть не менее $3 \cdot D_n$ (но не менее 150 мм).

Трубы должны быть соединены муфтами или манжетами из немагнитного материала, если они будут охватывать замкнутым контуром кабель одной фазы, проложенной в соединяемых трубах. Запрещается использовать для соединения труб стальные патрубки.

7.1.16 При прокладке кабеля под железными дорогами, трамвайными путями, шоссейными магистралями укладка пластмассовых труб, предназначенных для кабеля, производится в металлической трубе. Свободное пространство в металлической трубе между пластмассовыми трубами заполняется бетоном. Диаметр и длина металлической трубы и способ ее прокладки определяются при проектировании КЛ.

7.1.17 При прокладке КСПЭ с защитной оболочкой из полиэтилена на воздухе в кабельных сооружениях и производственных помещениях проектом должно быть предусмотрено нанесение влагостойких огнезащитных покрытий на оболочку. Срок службы покрытий должен быть не менее 30 лет.

7.1.18 Кабели в кабельных сооружениях рекомендуется прокладывать целыми строительными длинами, избегая применения соединительных муфт.

Соединительные муфты кабелей, прокладываемых в блоках, должны быть расположены в колодцах.

На трассе, состоящей из проходного туннеля, переходящего в полупроходной туннель или непроходной канал, соединительные муфты должны быть расположены в проходном туннеле.

7.1.19 Перед прокладкой в туннеле (галерее) должны быть установлены конструкции для крепления кабелей и каркасы противопожарных перегородок. Сварка в туннеле (галерее) после прокладки кабелей не допускается.

7.1.20 Крепление кабелей должно быть выполнено таким образом, чтобы не допускать деформации кабелей под действием собственного веса, а также в результате механических напряжений, возникающих при циклах «нагрев-

охлаждение» и при электромагнитных взаимодействиях при коротких замыканиях.

7.1.21 При особых условиях прокладки КЛ с кабелями с изоляцией из СПЭ, не оговоренных в настоящем стандарте (например, в трубах и блоках большой протяженности, на эстакадах, подверженных значительным температурным деформациям, на сложных пересечениях с теплотрассами и коммуникациями), ППР должен быть обязательно согласован с предприятием-изготовителем кабеля и организацией, в дальнейшем осуществляющей эксплуатацию КЛ.

7.1.22 Кабельные металлические конструкции должны быть заземлены в соответствии с требованиями настоящего стандарта.

7.1.23 При сооружении кабельных линий 35 кВ следует применять, в основном, силовой кабель с изоляцией из сшитого полиэтилена, в кабельных линиях классов напряжений от 6 до 20 кВ необходимо использовать в порядке ранжирования:

- силовые кабели с изоляцией из СПЭ одножильного и трехжильного исполнений, а также силовые кабели с изоляцией, не распространяющей горение, низким выделением токсичных газов;
- силовые кабели с вязкой пропиткой и кабели с бумажной изоляцией, пропитанные не стекающей синтетической массой.

7.1.24 Проектирование КЛ с применением кабелей для классов напряжений от 6 до 35 кВ с изоляцией из СПЭ должно обеспечить их экономичную прокладку, высокую эксплуатационную надежность и ремонтпригодность при больших нагрузочных токовых характеристиках в широком диапазоне сечений токопроводящих жил (от 50 до 1000 мм²) с возможностью подключения к установленному оборудованию, а также прокладки кабелей на сложных трассах с перепадом уровней и сложными грунтами.

7.1.25 На стадии проектирования КЛ кабель с изоляцией из СПЭ следует применять: при необходимости передать большую электрическую мощность со сниженными затратами на строительную часть и техническое обслуживание; в случае, если кабель с пропитанной бумажной изоляцией не обеспечивает проектной пропускной способности КЛ; если по допустимому току нагрузки необходимо проложить две КЛ на основе кабелей с пропитанной бумажной изоляцией (в этом случае в качестве альтернативного варианта следует рассматривать КЛ из трех одножильных кабелей с изоляцией из СПЭ); при проектировании КЛ с большой разностью уровней по трассе или на круто наклонных и вертикальных участках ее трассы.

7.1.26 КСПЭ должны иметь жилы с сечением, отвечающим требованиям кабельной системы по пропускной способности.

7.1.25.1 На стадии технико-экономического сравнения следует выбрать оптимальный вариант, позволяющий минимизировать затраты на сооружение и эксплуатацию КЛ. Основными взаимосвязанными факторами, определяющими экономичность и надежность эксплуатации КЛ, являются выбранные конструкция кабеля и способ его прокладки. При сооружении КЛ значительных длин и использовании КСПЭ с сечением жил свыше 800 мм² может дополнительно рассматриваться вопрос эффективности применения различных схем заземления

и соединения экранов (заземление экранов с двух сторон, одностороннее заземление или транспозиция экранов).

7.1.25.2 Номинальное сечение токопроводящих жил кабелей на стадии технико-экономического сравнения выбирается на основе расчетного «базового» длительного допустимого тока согласно каталожным (справочным) данным заводов-изготовителей кабелей, скорректированного с использованием поправочных коэффициентов, учитывающих конкретные условия прокладки КЛ рассматриваемого проекта.

7.1.25.3 Расчет «базового» длительного допустимого тока для кабеля осуществляется по методике для следующих исходных условий:

- одна трехфазная группа одножильных кабелей;
- температура грунта 20°C;
- температура окружающего воздуха 35°C;
- глубина прокладки кабеля 1,0 м;
- расстояние между кабелями, проложенными в плоскости, равно диаметру

кабеля;

- тепловое удельное сопротивление грунта $1,0^{\circ}\text{C}\times\text{м}/\text{Вт}$.

7.1.25.4 Поправочные коэффициенты для расчета длительного допустимого тока КЛ применяют для первичного (приближенного) определения марки кабеля и способа его прокладки. Для пересчета длительного допустимого тока заводы-изготовители кабеля в каталожных (справочных) данных указывают поправочные коэффициенты на свою продукцию, которые учитывают изменения выше упомянутых исходных условий и зависят от:

- температуры окружающей среды;
- глубины прокладки кабеля;
- величины удельного теплового сопротивления грунта;
- взаимного расположения кабелей и расстояния между ними;
- взаимного расположения и количества цепей КЛ;
- условий прокладки кабелей (в трубах, туннелях);
- сечения экрана (применяется только для кабелей, проложенных

треугольником и с заземлением экранов с двух сторон).

7.1.25.5 Расчет номинального сечения токопроводящей жилы кабеля с использованием поправочных коэффициентов следует рассматривать как первый шаг выбора конструкции кабеля. После ориентировочного выбора конструкции кабеля следует провести уточняющий тепловой расчет эксплуатации КЛ с учетом всех факторов, определяющих температурный режим кабеля, по методикам ГОСТ Р МЭК 60287 (все части) с учетом рекомендаций предприятий-изготовителей кабельной продукции.

7.1.25.6 Следует также выполнить расчеты кабеля на термическую стойкость при коротком замыкании и, при необходимости, – на потери и отклонение напряжения в линии.

7.1.27 Сечение жилы кабеля должно выбираться из условия роста электрических нагрузок потребителей на срок не менее 30 лет.

7.1.28 На стадии проектирования сечение экранов КСПЭ должны быть проверены расчетом на термическую стойкость при коротком замыкании с учетом развития сети на перспективу на срок не менее 30 лет.

7.1.29 Экран кабеля, как правило, должен быть заземлен на обоих концах линии. Заземляющие проводники должны быть термически устойчивы к токам короткого замыкания.

7.1.30 Для повышения пропускной способности КСПЭ ОИ (улучшения теплового режима их эксплуатации) могут применяться специальные схемы заземления и соединения экранов – одностороннее заземление экранов, транспозиция экранов или деление экранов на не соединенные друг с другом секции, в каждой из которых экран заземлен с одной стороны. Выбор на стадии проектирования схемы заземления и специального соединения экранов (заземление экранов с двух сторон кабеля, транспозиция экранов или одностороннее заземление экранов) следует осуществлять на основе технико-экономического обоснования с учетом обеспечения безопасности для эксплуатационного персонала.

Целесообразность применения специальных схем соединения экранов одножильных кабелей следует рассматривать с учетом следующих взаимосвязанных факторов: конструкции кабеля; протяженности КЛ; передаваемой мощности; теплового режима и способа прокладки кабелей; многоцепности КЛ; наведенного напряжения на изолированном конце экрана (величина которого может представлять опасность для обслуживающего персонала при превышении допустимой величины 42 В); необходимости применения дополнительного оборудования в виде специальных муфт в местах транспозиции экранов, транспозиционных колодцев и защитных аппаратов.

Для исключения выхода из строя защитных аппаратов выбор параметров ОПН, установленных на незаземленных концах экранов для защиты от импульсных перенапряжений изоляционной (защитной) оболочки, следует осуществлять с учетом наведенного напряжения на экране.

7.1.31 Для исключения снижения срока службы КСПЭ следует на стадии монтажа и эксплуатации применять неразрушающие методы испытаний и диагностики технического состояния изоляционной системы кабеля.

7.1.32 Для обеспечения требуемой эксплуатационной надежности и электромагнитной совместимости подводных КЛ с ихтиофауной пересекаемых водоемов конструкция кабеля, способ их подводной прокладки и режим эксплуатации определяются на стадии проектирования КЛ. Выбранная конструкция кабеля должна быть согласована с предприятием-изготовителем кабеля.

7.1.33 При прокладке многоцепных КЛ с использованием КСПЭ ОИ с высокой пропускной способностью (сечением ТПЖ выше 800 мм²) в кабельных тоннелях (сооружениях) необходимо провести оценку интенсивности магнитного поля по трассе КЛ. При превышении допустимых норм, регламентируемых [9], следует предусмотреть меры по обеспечению электромагнитной безопасности для эксплуатационного персонала путем:

- ограничения в соответствии с таблицей 7.4 времени пребывания эксплуатационного персонала вблизи КЛ при проведении персоналом необходимых ремонтно-восстановительных и других видов работ;

- применения в многоцепных КЛ со специальным «фазированием» одножильных кабелей и оптимального взаимного их расположения с учетом обеспечения необходимого теплового режима кабелей;

- оптимального взаимного расположения различных цепей КЛ при передаче по ним различной мощности.

Таблица – 7.4 Предельно допустимые уровни воздействия периодического магнитного поля частотой 50 Гц на человека

Время пребывания человека в зоне действия магнитного поля, час	Допустимые уровни магнитного поля, Н (А/м) / В (мкТл)	
	при общем воздействии	при локальном воздействии
Менее 1	1600/2000	6 400/8000
2	800/1000	3200/4000
4	400/500	1600/2000
8	80/100	800/1000

7.2 Требования к кабелям с изоляцией из сшитого полиэтилена и кабельной арматуре

7.2.1 Кабели с изоляцией из СПЭ по конструктивному исполнению, техническим характеристикам и эксплуатационным параметрам должны соответствовать действующей нормативно документации на промышленный выпуск кабелей.

Соответствие кабельных изделий (кабелей и кабельной арматуры) техническим требованиям должно подтверждаться следующими документами:

- для отечественных производителей – Российским сертификатом соответствия техническим условиям на промышленный выпуск кабельной продукции;

- для зарубежных производителей – Экспертным заключением оценки соответствия функциональных показателей кабелей и кабельной арматуры требованиям международных и отраслевых стандартов (технических условий), условиям применения и дополнительным требованиям потребителя.

7.2.2 При сооружении КЛ необходимо применять соединительные и концевые кабельные муфты, выполненные по технологии поперечно-сшитых полимеров с пластичной памятью формы, отвечающие требованиям ГОСТ13781.0 и нормативной документации заводов-изготовителей кабелей и кабельной арматуры.

7.2.3 Материалы, применяемые для кабельной полимерной арматуры, должны быть: устойчивы к воздействию атмосферных условий, солнечной радиации, к трекингу и эрозии; предназначены для прокладки в любых климатических и производственных условиях; обладать высокими диэлектрическими свойствами.

Выше перечисленные требования к эксплуатационным характеристикам полимерных материалов для кабельной арматуры должны подтверждаться соответствующими протоколами испытаний или сертификатами соответствия.

Срок службы кабелей и кабельной арматуры должен быть не менее 30 лет.

7.2.4 Монтаж концевых и соединительных термоусаживаемых муфт должен производиться в соответствии с инструкцией по их монтажу заводо-изготовителей.

Термическая усадка муфт должна обеспечивать герметичность и отсутствие включений, заполненных воздухом или маслом.

Рекомендуется согласовать применение муфт различных конструкций с предприятием-изготовителем кабеля и организацией, осуществляющей эксплуатацию КЛ.

7.2.5 Элементы соединительных муфт, восстанавливающие медный экран, должны быть термически устойчивы к токам короткого замыкания, иметь хороший контакт с экраном кабеля и обеспечивать электрическое сопротивление, не превышающее электрическое сопротивление экрана кабеля.

7.2.6 Прокладка кабелей с изоляцией из сшитого полиэтилена, включая монтаж муфт и арматуры, должны выполняться специализированной монтажной организацией, имеющей соответствующее оборудование, приспособления, инструменты, материалы и квалифицированных специалистов, прошедших соответствующее обучение на предприятиях повышения квалификации или на предприятии-изготовителе кабельной арматуры.

7.2.7 Допускается хранение кабелей на барабанах в обшитом виде на открытых площадках и в закрытых помещениях. Сроки и условия хранения кабелей определяет предприятие-изготовитель.

7.2.8 Необходимый объем аварийного резерва кабельной продукции и его пополнение устанавливаются эксплуатирующей организацией на основе специфики кабельной сети, условий ее эксплуатации и других факторов.

8 Специальные требования к кабельному хозяйству электростанций мощностью 25 МВт и более, подстанций и распределительных устройств, имеющих особое значение в энергосистеме

8.1 Главная схема электрических соединений, схема собственных нужд и схема оперативного тока, управление оборудованием и компоновка оборудования и кабельного хозяйства электростанции или подстанции должны выполняться таким образом, чтобы при возникновении пожаров в кабельном хозяйстве или вне его были исключены нарушения работы, более чем одного блока электростанции, одновременная потеря взаимно резервирующих присоединений распределительных устройств и подстанций, а также выход из работы систем обнаружения и тушения пожаров.

8.2 Для основных кабельных потоков электростанций должны предусматриваться кабельные сооружения (этажи, туннели, шахты), изолированные от технологического оборудования и исключающие доступ к кабелям посторонних лиц.

При размещении потоков кабелей на электростанциях трассы КЛ должны выбираться с учетом:

- предотвращения перегрева кабелей от нагретых поверхностей технологического оборудования;
- предотвращения повреждений кабелей при выхлопах (возгораниях и взрывах) пыли через предохранительные устройства пылесистем;
- недопущения прокладки транзитных кабелей в технологических туннелях гидрозолоудаления, помещениях химводоочистки, а также в местах, где располагаются трубопроводы с химически агрессивными жидкостями.

8.3 Взаимно резервирующие ответственные кабельные линии (силовые, оперативного тока, средств связи, управления, сигнализации, систем пожаротушения) должны прокладываться так, чтобы при пожарах была исключена возможность одновременной потери взаимно резервирующих КЛ. На участках кабельного хозяйства, где возникновение аварии угрожает ее большим развитием, кабельные потоки следует делить на изолированные одна от другой группы. Распределение кабелей по группам принимается в зависимости от местных условий.

8.4 В пределах одного энергоблока разрешается выполнение кабельных сооружений с пределом огнестойкости 0,75 ч. При этом технологическое оборудование, которое может служить источником пожара (баки с маслом, маслостанции), должно иметь ограждения с пределом огнестойкости не менее 0,75 ч, исключающие возможность загорания кабелей при возникновении пожара на этом оборудовании.

В пределах одного энергоблока электростанции разрешается прокладка кабелей вне специальных кабельных сооружений при условии надежной их защиты от механических повреждений и заноса пылью, от искр и огня при производстве ремонта технологического оборудования, обеспечения нормальных температурных условий для КЛ и удобства их обслуживания.

Для обеспечения доступа к кабелям при расположении их на высоте 5 м и более должны сооружаться специальные площадки и проходы.

Для одиночных кабелей и небольших групп кабелей (до 20) эксплуатационные площадки могут не сооружаться, но при этом должна быть обеспечена возможность быстрой замены и ремонта кабелей в условиях эксплуатации.

При прокладке кабелей в пределах одного энергоблока вне специальных кабельных сооружений должно обеспечиваться по возможности разделение их на отдельные группы, проходящие по различным трассам.

8.5 Кабельные этажи и туннели, в которых размещаются кабели различных энергоблоков электростанции, включая кабельные этажи и туннели под блочными щитами управления, должны быть разделены поблочно и отделены от других помещений, кабельных этажей, туннелей, шахт, коробов и каналов несгораемыми перегородками и перекрытиями с пределом огнестойкости не менее 0,75 ч, в том числе в местах прохода кабелей.

В местах предполагаемого прохода кабелей через перегородки и перекрытия в целях обеспечения возможности замены и дополнительной прокладки кабелей должна предусматриваться перегородка из несгораемого, влагостойкого, легко

пробиваемого материала с пределом огнестойкости не менее 0,75 ч. Срок службы материалов перегородки должен быть более 40 лет.

В протяженных кабельных сооружениях тепловых электростанций должны предусматриваться аварийные выходы, расположенные, как правило, не реже чем через 50 м.

Кабельные хозяйства электростанций должны быть отделены от отходящих сетевых кабельных туннелей и коллекторов несгораемыми перегородками с пределом огнестойкости не менее 0,75 ч.

8.6 Места входа кабелей в помещения закрытых распределительных устройств и в помещения щитов управления и защиты открытых распределительных устройств должны иметь перегородки с пределом огнестойкости не менее 0,75 ч.

Места входа кабелей на блочные щиты управления электростанцией должны быть закрыты перегородками с пределом огнестойкости не менее 0,75 ч.

Кабельные шахты должны быть отделены от кабельных туннелей, этажей и других кабельных сооружений несгораемыми перегородками с пределом огнестойкости не менее 0,75 ч и иметь перекрытия сверху и снизу. Протяженные шахты при проходе через перекрытия, но не реже чем через 20 м должны делиться на отсеки несгораемыми перегородками с пределом огнестойкости не менее 0,75 ч.

Проходные кабельные шахты должны иметь входные двери и быть оборудованы лестницами или специальными скобами.

8.7 На подстанциях для прокладки отходящих силовых кабельных линий должно быть предусмотрено не менее двух организованных выходов. Организованный выход силовых кабелей от распределительного устройства до ограждения должен осуществляться, как правило, в кабельных тоннелях. В подстанционных кабельных тоннелях кабельные линии необходимо прокладывать без устройства соединительных муфт

9 Правила безопасности и охрана труда при прокладке кабельных линий

9.1 При проведении погрузочно-разгрузочных работ, транспортировке и прокладке кабелей необходимо выполнять правила техники безопасности согласно требованиям ГОСТ 12.1.038, ГОСТ 12.1.030, ГОСТ Р 50571.3, ГОСТ Р 50571.8 с учетом рекомендаций [10]-[13].

9.2 В случаях, когда монтаж соединений провода заземления должен производиться в условиях, не предусмотренных указанными выше правилами, должны быть разработаны и утверждены дополнительные меры безопасности в проекте производства работ.

10 Приемка трассы кабельной линии

10.1 Перед началом прокладки кабеля трасса должна быть принята от строителей по акту. Трасса должна соответствовать проектной документации и

требованиям настоящего стандарта. Допускается приемку трассы производить участками от муфты до муфты.

Приемку трассы должны производить представители заказчика, монтажной (шефмонтажной) и эксплуатирующей организаций.

10.2 При приемке трассы должно быть проверено выполнение следующих работ:

- установка опорных стоек для концевых муфт;
- выполнение пересечений с другими коммуникациями;
- подготовка проходов для вводов кабелей в здания и сооружения, выполненных в виде вставленных труб;
- монтаж опорных конструкций в кабельных сооружениях согласно проекту.
- откачка воды, удаление камней, прочих посторонних предметов, строительного мусора, а также веществ, разрушительно действующих на полиэтиленовую оболочку кабеля;
- подсыпка из песка на дне траншеи толщиной не менее 100 мм;
- подготовка соосных с траншеей котлованов для монтажа соединительных муфт.

Ширина котлована – не менее 1,5 м для КЛ 10 кВ и 1,7 м для одноцепных КЛ 20 и 35 кВ. Глубина котлована определяется глубиной залегания кабеля в траншее, длина – количеством и расположением муфт (для монтажа трех муфт вразбежку требуется не менее 5 м для КЛ 10 кВ и 7 м для КЛ 20 и 35 кВ).

Для многоцепных КЛ размеры котлованов определяются при проектировании с учетом конкретных условий.

10.3 При использовании лотков они должны быть уложены на дно траншеи на ненарушенную структуру грунта и состыкованы так, чтобы не было смещения лотков относительно друг друга в горизонтальной и вертикальной плоскостях. На углах поворотов стыки между лотками должны быть скреплены бетоном.

10.4 Пластмассовые трубы должны быть уложены прямолинейно, без отклонений от оси труб. Заходы труб с внутренней стороны должны быть округлены с радиусом не менее 5 мм и не иметь выступов, изломов, заусенцев. Соединения труб должны иметь обработанную и очищенную поверхность для предотвращения механических повреждений оболочки кабеля при прокладке и эксплуатации. Проверка прямолинейности и отсутствия пробок производится при помощи просвечивания зажжённой электролампой или фонарём на противоположной стороне перехода.

10.5 Следует проверить траншеи перед входами труб. Для предотвращения попадания песка и гравия в трубы при тяжении кабеля дно траншеи перед входами труб должно быть ниже труб от 10 до 15 см.

10.6 Трассы блочной канализации для прокладки кабелей должны быть подготовлены с учётом следующих требований:

- выдержана проектная глубина заложения блоков от планировочной отметки;
- обеспечена правильность укладки и гидроизоляция стыков железобетонных блоков и труб;

- обеспечены чистота и соосность каналов (каналы должны быть очищены от крошек бетона, песка, камней, мусора и не должны иметь выступов внутри);
- выполнены двойные крышки (нижняя с запором) люков колодцев, металлические лестницы или скобы для спуска в колодец.

10.7 Согласно проекту производства работ должны быть спланированы и выполнены площадки для установки барабанов с кабелем и тяговой лебёдки.

11 Приемка кабельной линии в эксплуатацию

11.1 После полного монтажа кабельной линии с использованием КСПЭ рекомендуется провести испытания кабелей напряжением $3 \times U$ частотой 0,1 Гц в течение 15 минут для кабелей напряжением: 6 кВ – 18 кВ; 10 кВ – 30 кВ; 20 кВ – 60 кВ; 35 кВ – 105 кВ или переменным напряжением U_0 в течение 24 часов, приложенным между жилой и металлическим экраном.

В случае пробоя изоляции между жилой и экраном должны быть определены место пробоя кабельной линии и причина пробоя (заводской дефект или нарушение технологии монтажа КЛ).

11.2 После присыпки слоем песка толщиной не менее 100 мм оболочка КСПЭ должна быть испытана напряжением 10 кВ постоянного тока, приложенным между металлическим экраном и заземлителем в течение 1 минуты.

С целью своевременного обнаружения возможных повреждений рекомендуется проводить также испытания оболочек сразу после прокладки строительных длин на участках между колодцами или на отдельных участках КЛ с проложенным кабелем и смонтированными муфтами.

Оболочка кабеля считается выдержавшей испытание, если во время испытаний не произошло пробоя и не было толчков тока утечки и его нарастания после установки значения испытательного напряжения. При заметном нарастании тока утечки или появлении толчков тока продолжительность испытания следует увеличить от 2 до 3 минут, и, если при этом не происходит пробоя оболочки, кабель может быть включен в работу. Через 6 месяцев с момента включения в работу кабеля должны быть проведены повторные испытания оболочки.

В случае, если оболочка кабеля испытание не выдержала, необходимо с применением неразрушающих методов определить место повреждения, произвести ремонт оболочки с использованием термоусаживаемых манжет или специальных лент.

В случае повреждения под оболочкой экрана и электропроводящего слоя по изоляции возможность ремонта кабеля и дальнейшего его применения должна быть определена комиссией в составе представителей: заказчика, подрядчика, организации, осуществляющей в дальнейшем эксплуатацию КЛ, и предприятия-изготовителя кабеля.

11.3 После ремонта необходимо засыпать кабель песком с толщиной слоя не менее 100 мм и провести повторные испытания оболочки кабеля напряжением 10 кВ постоянного тока в течение 1 минуты.

11.4 Если при испытаниях оболочек КСПЭ были вскрыты концы кабелей, закрытые капами, то после проведения испытаний на данных концах должны

быть сразу же смонтированы новые капы для герметизации концов кабельной конструкции.

12 Ввод в эксплуатацию кабельной линии

12.3 Эксплуатирующая организация должна производить технический надзор в процессе прокладки кабелей и монтажа кабельной арматуры линий, сооружаемых другими организациями и передаваемых затем ей на баланс.

Присутствие при выполнении работ представителя эксплуатирующей организации не снимает с монтажной организации и производителя работ ответственности за выполняемые ими работы. Прокладку кабелей различного конструктивного исполнения и монтаж кабельной арматуры всех напряжений разрешается производить только лицам, прошедшим специальное обучение, сдавшим экзамены и получившим свидетельство на право выполнения указанных работ.

12.4 Выполняющий технический надзор обязан ознакомиться с проектом прокладки кабеля и монтажа кабельной арматуры, перед прокладкой кабеля проверить по документам и осмотреть состояние и качество кабелей на барабанах, состояние и качество кабельных муфт и монтажных материалов, проверять качество работ в процессе прокладки кабеля и монтажа кабельной арматуры и правильность выполнения маркировки.

12.5 Выполняющий технический надзор обязан ставить в известность производителя работ о всех замеченных дефектах и нарушениях и требовать их устранения.

При наличии разногласий с производителем работ выполняющий технический надзор должен ставить в известность об этом свое руководство.

12.6 Вновь смонтированная кабельная линия должна быть принята в эксплуатацию комиссией в составе представителей заказчика, монтажной и эксплуатирующей организаций. Заказчиком назначается председатель комиссии из технических руководителей эксплуатирующей организации.

12.7 Комиссия по приёмке кабельной линии в эксплуатацию обязана проверить техническую документацию согласно рекомендациям Приложения Б, произвести обход трассы кабельной линии, проверку выполненных работ (скрытые работы при необходимости проверяются выборочно), а также ознакомиться с результатами испытания кабельной линии.

12.8 Приёмка в эксплуатацию кабельной линии оформляется актом, в котором отмечается:

- наименование организации, производившей сооружение и монтаж КЛ;
- фамилия производителя работ;
- фамилия представителя эксплуатирующей организации, наблюдавшего за работами;
- наименование и назначение КЛ и место прокладки;
- краткая характеристика КЛ (марка кабеля, сечение, номинальное напряжение, длина, тип муфт и их завод-изготовитель, количество муфт, способ

защиты кабельной линии от механических повреждений, схема заземления экранов, наличие транспозиции экранов и другие характеристики КЛ);

- соответствие выполненных работ действующим правилам и нормам;
- заключение о пригодности КЛ для эксплуатации.

12.9 При приемке кабельных линий в эксплуатацию следует особо обратить внимание на соответствие способов прокладки КЛ проекту, с учетом мероприятий по защите КЛ от механических повреждений.

12.10 Ввод в эксплуатацию КЛ осуществляется по утвержденному плану.

12.11 Дата подписания акта приемочной комиссией считается датой ввода КЛ в эксплуатацию.

12.12 С момента подписания указанного акта кабельная линия считается принятой собственником, и он несет ответственность за нее.

13 Оценка и подтверждение соответствия

13.3 Для обеспечения высокой эксплуатационной надежности и экономичности кабельных линий следует проводить оценку их соответствия установленным требованиям потребителя на стадии проектирования, изготовления и монтажа КЛ. Оценку соответствия следует проводить согласно рекомендациям СТО 17230282.27.010.002-2008 и требованиям настоящего стандарта.

13.4 Оценка соответствия проектов кабельных линий требованиям Технического задания заказчика.

13.5 Проектирование кабельных линий должно осуществляться научными и проектными организациями, имеющими право на проектирование кабельных линий номинальным напряжением 0,4-35 кВ.

13.6 Оценка соответствия разработанного проекта КЛ требованиям Технического задания осуществляется заказчиком и оформляется Актом сдачи-приемки проекта.

13.7 По инициативе заказчика или проектной организации, а также в случае их разногласия в оценке соответствия проекта Техническому заданию на разработку КЛ, окончательная оценка соответствия устанавливается путем назначения независимой экспертизы.

13.8 Оценка соответствия поставляемой кабельной продукции требованиям заказчика

13.8.1 Поставляемые потребителю кабели и кабельная арматура по конструктивному исполнению, техническим характеристикам и эксплуатационным параметрам должны соответствовать техническим условиям на их изготовление конкретного предприятия-изготовителя.

13.8.2 Для отечественных производителей кабелей и кабельной арматуры соответствие техническим условиям предприятия-изготовителя технических параметров, функциональных показателей, условий применения и качества кабельных изделий должно подтверждаться Российским сертификатом соответствия техническим условиям на промышленный выпуск кабельной продукции и сертификатом качества изготовителя.

13.8.3 Для зарубежных производителей кабельной продукции (кабелей и кабельной арматуры) соответствие их технических параметров, функциональных показателей, условий применения, а также дополнительных требований потребителя, требованиям международных и отраслевых стандартов должно подтверждаться Экспертным заключением отраслевой аттестации кабельной продукции.

13.8.4 Срок службы кабелей и кабельной арматуры, поставляемой потребителю, должен быть не менее 30 лет.

13.8.5 При получении кабельной продукции потребителем должен осуществляться входной контроль качества и основных конструктивных элементов кабельного изделия.

13.9 Оценка соответствия монтажа кабельной линии требованиям заказчика.

13.9.1 Прокладка КЛ, включая монтаж муфт и арматуры, должна выполняться специализированной монтажной организацией, имеющей соответствующее оборудование, приспособления, инструменты, материалы и квалифицированных специалистов, прошедших обучение на предприятии-изготовителе кабелей и муфт с изоляцией из сшитого полиэтилена.

13.9.2 Персонал строительно-монтажной организации должен быть аттестован на право прокладки кабелей и монтажа муфт с изоляцией из сшитого полиэтилена.

13.9.3 Прокладка КПИ и монтаж кабельной арматуры должны осуществляться в соответствии с проектными решениями, проектом производства работ, инструкцией предприятия-изготовителя кабельных изделий с учетом требований настоящего стандарта и действующих нормативных документов.

Приложение А **(рекомендуемое)** **Способы прокладки кабельных линий**

А.1 Кабели могут быть проложены в земле (траншее), в кабельных сооружениях (каналах, туннелях, коллекторах, галереях, эстакадах, блоках), в трубах, в производственных помещениях.

Выбор трассы КЛ, глубины заложения, расположения кабелей и расстояния между ними, способов механической защиты кабелей должен быть сделан с учетом допустимых токовых нагрузок. При этом все параметры должны быть указаны в проекте кабельной линии.

А.2 Прокладка кабелей с изоляцией из СПЭ должна быть выполнена с учетом следующих общих положений:

- при выборе трассы КЛ необходимо учесть наличие химически агрессивных сред;
- кабели должны быть уложены «змейкой» с запасом по длине 1-2% для компенсации температурных деформаций кабелей и конструкций, а также смещений почвы, при этом выполнение запаса кабеля в виде колец (витков) запрещается;
- металлические экраны кабеля и металлические кабельные конструкции должны быть заземлены в соответствии с рекомендациями настоящего стандарта;
- КСПЭ ОИ прокладываются параллельно в плоскости или треугольником, при этом при прокладке кабелей в плоскости рекомендуется выдерживать расстояние в свету между кабелями не менее диаметра кабеля;
- вокруг отдельно проложенных (не соединенных в треугольник) одножильных кабелей не должны создаваться замкнутые контуры из магнитных материалов;
- запрещается применение креплений, экранов, бандажей, хомутов из магнитных материалов, полностью охватывающих одножильный кабель по контуру;
- при хранении кабелей и в процессе прокладки необходимо следить за герметичностью концов кабелей (сохранностью кабельных кап).

А.3 Прокладка КСПЭ в земле (траншеях) должна быть выполнена в соответствии с проектом, в котором должны быть учтены следующие основные положения:

А.3.1 Прокладка заложения кабеля в земле (траншее) должна быть не менее 0,7 метра для кабелей на напряжение до 20 кВ включительно и не менее 1,0 м для кабелей более высокого напряжения. При этом под кабелем должны быть сделаны подсыпка слоем песка толщиной не менее 100 мм, а сверху него засыпка слоем песка толщиной не менее 100 мм.

А.3.2 На всем протяжении трассы кабели в траншее должны быть защищены от повреждений: кабели на напряжение до 35 кВ – железобетонными

плитами или кирпичами, кабели на напряжение 35 кВ – железобетонными плитами. При прокладке КЛ на глубине от 1 до 1,2 м кабели на напряжение 20 кВ и ниже (кроме кабелей городских распределительных сетей) допускается не защищать от механических повреждений. В этом случае над КЛ должны быть проложены пластмассовые сигнальные ленты на расстоянии 0,25 м от кабелей.

А.3.3 При засыпке кабели не должны менять своего взаимного положения, а при необходимости кабели должны быть скреплены. При прокладке в траншее нескольких кабелей места соединений могут располагаться в один ряд или со сдвигом между соседними кабелями не более чем на 2 метра.

А.3.4 При прокладке кабеля в местах соединений должен быть оставлен запас длиной, достаточной для монтажа муфты, а также для укладки дуги компенсатора (длиной на каждом конце не менее 350 мм для КЛ напряжением до 10 кВ включительно и не менее 400 мм для КЛ на более высокое напряжение), при этом укладывать запас кабеля в виде колец (витков) запрещается.

В стесненных условиях при большом количестве кабелей допускается располагать компенсаторы в вертикальной плоскости ниже уровня прокладки кабелей, при этом муфта остается на уровне прокладки кабелей.

А.3.5 В местах соединения кабелей должны быть подготовлены котлованы, соосные с траншеей, шириной не менее 1,5 м для КЛ напряжением 10 кВ включительно и не менее 1,7 м для кабелей на более высокое напряжение (для одноцепных линий). Глубина котлована определяется глубиной залегания кабеля в траншее, длина – количеством и расположением муфт (для монтажа трех муфт в разбежку требуется не менее 5 м для кабелей на напряжение до 10 кВ и 7 м – для кабелей на более высокое напряжение). Для многоцепных КЛ размеры котлованов определяются при проектировании с учетом конкретных условий.

Не рекомендуется располагать соединения кабелей над и под коммуникациями, а также над перекрытиями подземных сооружений.

А.3.6 При сооружении траншей следует избегать:

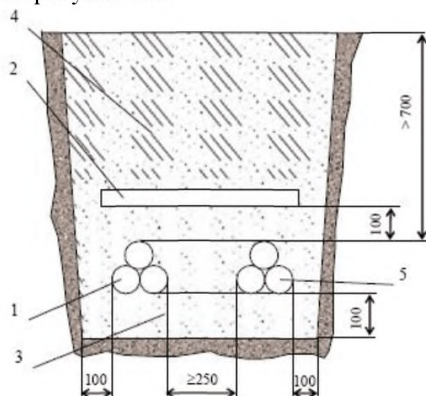
- мест, содержащих вещества или мусор, разрушительно действующие на оболочку кабеля, в том числе насыпной грунт, содержащий шлак или строительный мусор;

- участки, расположенные ближе 2 м от выгребных и мусорных ям.

При воздействии в процессе прокладки, монтажа и эксплуатации химических веществ, к которым конструктивные материалы кабелей (ПВХ пластикат, полиэтилен для оболочек и изоляции) имеют удовлетворительную устойчивость, не требуется дополнительной защиты от них. При воздействии химических веществ, к которым материалы оболочки имеют ограниченную или неудовлетворительную устойчивость, кабели должны быть защищены от их воздействия или должна быть изменена трасса КЛ и /или условия прокладки. Следует также иметь в виду резкое возрастание химической активности веществ при температуре на поверхности кабеля (оболочки) от 70 до 80°С.

При невозможности обхода этих мест кабель должен быть проложен в пластмассовых трубах (поливинилхлоридных трубах с герметичными стыками), или траншея должна быть расширена с обеих сторон в пределах от 0,5 до 0,6 м, углублена от 0,3 до 0,4 м и засыпана чистым нейтральным грунтом.

Пример прокладки двух КЛ с использованием КСПЭ ОИ треугольником вплотную приведены на рисунке А.1.



1 – одножильный кабель 10 (20, 35) кВ, 2 – железобетонная плита, 3 – песчаная подсыпка, 4 – засыпной грунт, 5 – кабель 10 (20, 35) кВ

Рисунок А.1 – Пример прокладки двух КЛ в траншее

А.4 Прокладка кабелей с СПЭ-изоляцией в кабельных блоках, трубах и железобетонных лотках должна быть выполнена в соответствии с проектом, в котором должны быть учтены следующие основные положения.

А.4.1 При прокладке в трубах кабели должны быть расположены по одному кабелю в трубу из немагнитного материала (канал блока), или по три кабеля разных фаз одной кабельной линии в одну трубу (канал блока). Прокладка кабелей двух фаз в одну трубу не допускается. Внутренний диаметр трубы или канала блока для прокладки одного кабеля должен быть не менее $1,5D_n$ и для прокладки трех кабелей, скрепленных в треугольник – не менее $3D_n$.

А.4.2 Общая длина трубы (канала блока) определяется при проектировании с учетом особенностей трассы и предельно допустимых усилий тяжения. При расчете усилий тяжения, возникающих при протяжке через трубу (канал блока), необходимо учитывать диаметр кабеля и трубы, материал и состояние внутренней поверхности трубы.

А.4.3 Для прокладки кабелей применяются пластмассовые трубы. Для обеспечения сохранности оболочки кабель рекомендуется протягивать в полиэтиленовые трубы, которые для повышения механической прочности могут быть протянуты в асбоцементные. Применение труб из магнитных материалов (стали, чугуна) для прокладки одной фазы кабеля запрещается.

При пересечении кабельной линии с железными дорогами, трамвайными путями, шоссейными магистралями рекомендуется располагать пластмассовые трубы, через которые прокладываются кабели, в общей металлической трубе. Свободное пространство в металлической трубе заполняется бетоном.

А.4.4 Трубы должны быть соединены муфтами, соединительными патрубками или манжетами или сварены.

При выборе способа соединения неметаллических труб запрещается применять муфты, патрубки, манжеты из магнитных материалов, охватывающие кабели одной фазы по замкнутому контуру.

Внутренний диаметр муфт, патрубков и манжет должен быть не меньше внутреннего диаметра соединяемых труб.

А.4.5 В процессе соединения труб и сборки блоков в трубы (каналы блоков) рекомендуется затягивать проволоку, которую в дальнейшем можно будет использовать для протягивания троса, предназначенного для прочистки трубы (канала) и протягивания кабеля.

А.4.6 До протягивания кабеля трубу (канал блока) необходимо очистить от остатков бетонного раствора и строительного мусора. Для этого через трубу (канал блока) протягивают с помощью лебедки канат с прикрепленным к нему приспособлением в виде стального контрольного цилиндра и трех ершей из стальной проволоки. Наружный диаметр контрольной поверхности цилиндра должен быть на 15 мм меньше внутреннего диаметра трубы (канала), а диаметр ерша – на 6 мм больше внутреннего диаметра трубы (канала). К последнему ершу прикрепляют стальной трос, при помощи которого затем будет протягиваться кабель.

А.4.7 Для уменьшения усилия тяжения кабеля через трубу (канал блока) кабель покрывают смазкой или проливают через трубы или каналы воду.

А.4.8 Смазка не должна содержать веществ, разрушающих оболочку кабеля. Для кабелей с полиэтиленовой оболочкой рекомендуется применять технический вазелин, с поливинилхлоридной оболочкой – технический вазелин или тавот. Необходимо следить за тем, чтобы к смазанной поверхности не прилипали камни, мусор, песок, которые могут повредить оболочку кабеля при протяжке.

А.4.9 Протягивать кабель через трубы и каналы блоков рекомендуется по возможности плавно и без остановок.

А.4.10 Примеры прокладки кабелей в трубах приведены на рисунке А.2.

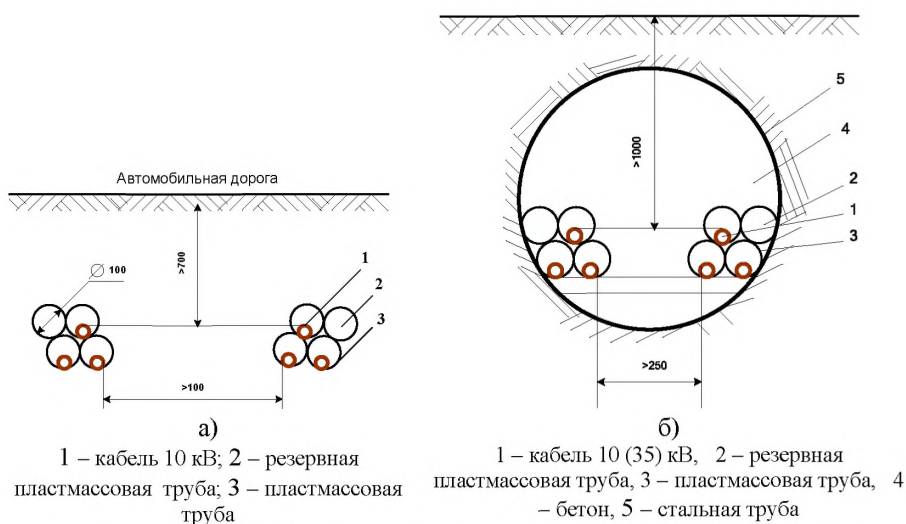


Рисунок А.2 – Пример прокладки кабелей в трубах под автомобильными и другими дорогами (а) и под железнодорожными путями (б)

А.5 Прокладка КСПЭ в кабельных сооружениях и производственных помещениях должна быть выполнена в соответствии с проектом, в котором должны быть учтены следующие основные положения.

А.5.1 Прокладка кабелей должна начинаться после завершения всех строительных работ.

А.5.2 При прокладке в кабельных сооружениях и производственных помещениях кабелей с полиэтиленовой оболочкой в проекте необходимо предусмотреть дополнительные меры противопожарной защиты, например, нанесение огнезащитных покрытий.

А.5.3 Кабели в кабельных сооружениях рекомендуется прокладывать целыми строительными длинами, избегая, по возможности, применения в них соединительных муфт.

А.5.4 Опорные конструкции, на которые укладывают кабели, должны иметь исполнение, исключающее возможность повреждения оболочек кабелей.

А.5.5 При необходимости установки соединительных муфт в кабельных сооружениях (помещениях) необходимы отдельные полки на опорной конструкции для каждой муфты. Противопожарные кожухи для соединительных муфт кабелей с полиэтиленовой изоляцией не требуются.

А.5.6 На трассе, состоящей из проходного туннеля, переходящего в полупроходной туннель или непроходной канал, соединительные муфты должны быть расположены в проходном туннеле.

Соединительные муфты кабелей, прокладываемых в блоках, должны быть расположены в колодцах. Расположение соединительных муфт на эстакадах не рекомендуется.

А.5.7 Кабели внутри помещений и снаружи в местах, где возможны механические повреждения (передвижение автотранспорта, грузов и механизмов, доступность для неквалифицированного персонала), должны быть защищены до безопасной высоты, но не менее 2 м от уровня земли или пола, и на глубине 0,3 м в земле.

А.5.8 Проходы кабелей через стены, перегородки и перекрытия должны быть выполнены через отрезки неметаллических (пластмассовых) труб, отфактурированные отверстия в железобетонных конструкциях или открытые проемы.

Зазоры в отрезках труб, отверстиях и проемы после прокладки кабелей должны быть заделаны несгораемым материалом по всей толщине стены или перегородки.

Зазоры в проходах через стены допускается не заделывать, если стены не являются противопожарными преградами.

А.5.9 Вводы кабелей в здания, кабельные сооружения и другие помещения должны быть выполнены в бетонных или пластмассовых трубах. Концы труб должны выступать в траншею из стены здания или фундамента (при наличии отмоски – за линию последней) не менее чем на 0,6 м, и иметь уклон в сторону траншеи.

Должны быть предусмотрены меры, исключающие проникновение из траншей в здания, кабельные сооружения и помещения воды и мелких животных.

А.5.10 Не допускается прокладка кабеля без труб в строительных основаниях.

А.6 Прокладка КСПЭ при низких температурах и в вечномерзлых грунтах должна осуществляться в соответствии с проектом с учетом рекомендаций настоящего стандарта.

А.7 При приемке КЛ на основе КСПЭ необходимо обратить внимание на выполнение следующих основных положений крепления кабелей.

А.7.1 При выборе способа крепления кабелей необходимо исключить возможность повреждения их оболочек.

А.7.2 При прокладке кабелей треугольником они должны быть скреплены лентами, стяжками, хомутами или скобами.

Кабели, прокладываемые в траншее, не должны менять своего положения при засыпке грунтом. При необходимости следует выбрать шаг скрепления и скрепить их.

Кабели, проложенные на воздухе, должны быть скреплены с шагом от 1,0 до 1,5 м по длине кабельной линии и на расстоянии не более 0,5 м от каждого изгиба кабельной линии.

Скрепление с указанным шагом должно быть по всей кабельной линии, за исключением участков около соединительных и концевых муфт.

А.7.3 Для скрепления кабелей трех фаз одной кабельной линии в треугольник или крепления трехжильных кабелей допускается использование хомутов или скоб из магнитных материалов (например, стали). При этом обязательно использование эластичных прокладок для защиты оболочки кабеля.

Стальные крепления должны иметь эффективное антикоррозионное покрытие, рассчитанное на весь срок эксплуатации кабельной линии.

А.7.4 Кабели, прокладываемые по конструкциям, консолям, эстакадам, стенам, перекрытиям, фермам и т.д., следует закреплять в конечных точках, непосредственно у концевых муфт в двух местах, у соединительных муфт, на поворотах трассы (с обеих сторон от изгиба на расстоянии не более 0,5 м), на остальных участках трассы – в местах, расположенных по длине кабельной линии с шагом от 1 до 1,5 м, с учетом А.2

В случае, если кабели скреплены в треугольник с шагом от 1 до 1,5 м и уложены на сплошные полки, крепление к полкам, например, металлическими хомутами с эластичными прокладками, требуется, ориентировочно, только через расстояние от 8 до 10 м.

При укладке кабелей на консоли кабели должны быть закреплены на каждой консоли. Расстояние между консолями должно быть не более 1 м.

Кабели, прокладываемые вертикально по конструкциям и стенам, должны быть закреплены на каждой кабельной конструкции.

Кабели, прокладываемые по конструкциям на открытых эстакадах, могут быть на отдельных участках трассы дополнительно закреплены во избежание смещения под действием ветровых нагрузок.

Крепление кабелей должно быть выполнено таким образом, чтобы была предотвращена деформация кабелей и муфт под действием собственного веса кабеля, а также в результате действия механических напряжений, возникающих при циклах нагрева и охлаждения и при магнитных взаимодействиях во время коротких замыканий.

А.7.5 В местах жесткого крепления кабелей на конструкциях должны быть проложены прокладки из эластичного материала (листовая резина, листовая поливинилхлорид, неопрен). Прокладки должны выступать за края хомутов или скоб по ширине от 5 до 8 мм.

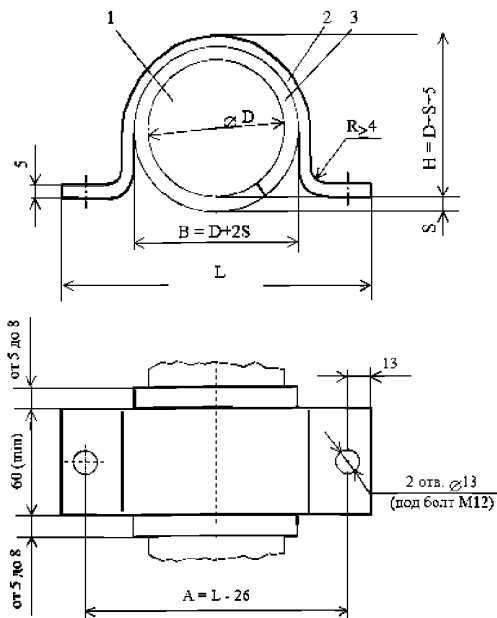
Крепление кабелей при помощи специальных скоб и хомутов без прокладок должно быть согласовано с предприятием-изготовителем кабеля.

А.7.6 Возможно использование на трассе КЛ разных способов крепления. Например, если кабель закрепляется на консолях, расположенных по трассе через 1 м, то допускается крепление кабеля к консолям через расстояние в пределах от 8 до 10 м металлическими хомутами с эластичными прокладками, а в промежутках между этими узлами крепления крепить кабель к каждой консоли специальными кабельными стяжками из полиамида с эластичными прокладками между металлоконструкцией и оболочкой кабеля.

При выборе способа крепления на отдельных участках трассы следует руководствоваться тем, что наиболее прочное крепление должно быть обеспечено на вертикальных участках, около муфт, на углах поворота; на остальных участках трассы – не реже, чем через расстояние в пределах от 8 до 10 м.

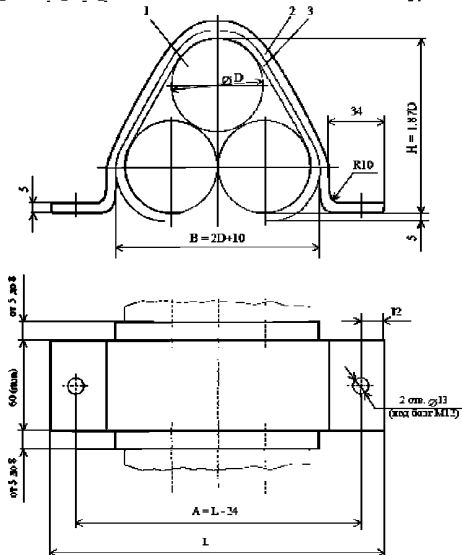
А.7.7 Примеры крепления кабелей на металлоконструкциях приведены на рисунках А.3-А.6. На рисунках А.3-А.5 условно не показаны крепежные изделия (болты, гайки, шайбы), размеры указаны в миллиметрах и приняты следующие

обозначения: D – наружный диаметр кабеля, S – толщина прокладки (от 4 до 5 мм).



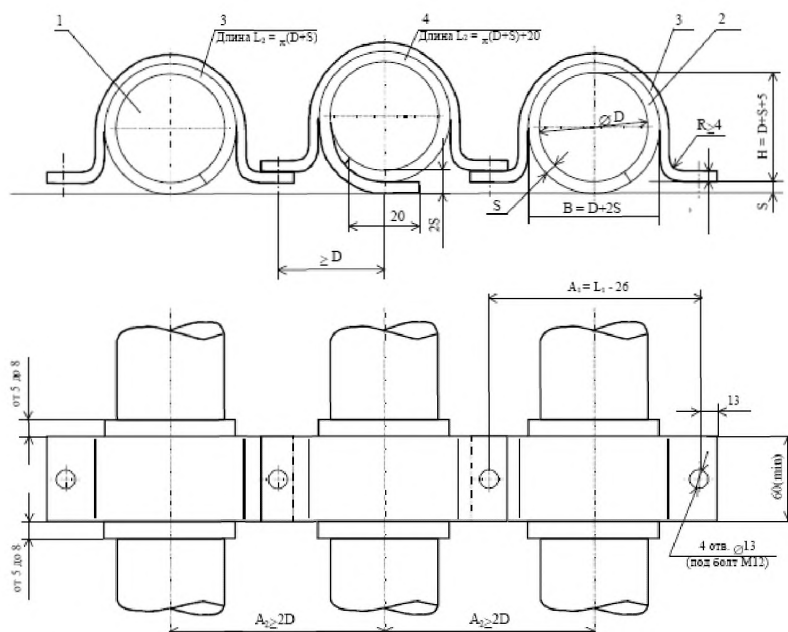
1 – кабель, 2 – хомут (скоба) из немагнитного материала; 3 – прокладка из эластичного материала (резина, поливинилхлорид)

Рисунок А.3 – Пример крепления одного кабеля на металлоконструкции



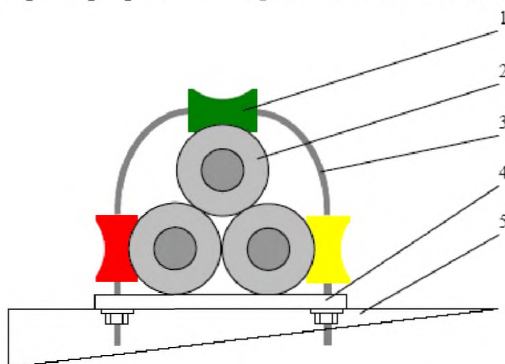
1 – кабель; 2 – хомут (скоба) из алюминия или алюминиевого сплава толщиной 5 мм или из стального листа толщиной от 3 до 4 мм; 3 – прокладка из эластичного материала (резина, поливинилхлорид) толщиной от 4 до 6 мм

Рисунок А.4 – Пример крепления трех кабелей на металлоконструкции



1 – кабель; 2 – хомут (скоба) из алюминия или алюминиевого сплава; 3, 4 – прокладка из эластичного материала (резина, поливинилхлорид) размер A_2 равен размеру A_1 и определяется с учетом величин наружного диаметра кабеля и выбранного радиуса гибки полки хомута R.

Рисунок А.5 – Пример крепления трех кабелей на металлоконструкции



1 – клица кабельная (цвет клицы соответствует фазе кабеля); 2 – кабель; 3 – оцинкованный хомут; 4 – пластина; 5 – кабельная полка

Рисунок А.6 – Пример крепления кабеля с помощью тройникового клицевого узла

А.8 Примеры крепления кабелей на металлоконструкциях

А.8.1 При выборе способа крепления кабелей необходимо исключить возможность повреждения их оболочек, а на стадии проектирования КЛ необходимо учесть, что вокруг отдельно проложенных (не соединенных в треугольник) кабелей не должны создаваться замкнутые контуры из магнитных материалов (например, стали).

Запрещается применение креплений, экранов, бандажей, хомутов и т.д. из магнитных материалов, полностью охватывающих кабель по контуру.

А.8.2 При прокладке кабелей треугольником они должны быть скреплены лентами, стяжками, хомутами или скобами.

Для скрепления кабелей трех фаз одной кабельной линии в треугольник допускается использование хомутов или скоб из магнитных материалов (например, стали). При этом обязательно использование эластичных прокладок для защиты оболочки кабеля.

Стальные крепления должны иметь эффективное антикоррозионное покрытие, рассчитанное на весь срок эксплуатации КЛ.

А.8.3 При укладке кабелей на консоли кабели должны быть закреплены на каждой консоли. Расстояние между консолями должно быть не более 1 м.

Кабели, прокладываемые вертикально по конструкциям и стенам, должны быть закреплены на каждой кабельной конструкции.

А.8.4 Крепление кабелей должно быть выполнено таким образом, чтобы была предотвращена деформация кабелей и муфт под действием собственного веса кабеля, а также в результате действия механических напряжений, возникающих при циклах нагрева и охлаждения и при магнитных взаимодействиях во время коротких замыканий.

А.8.5 В местах жесткого крепления кабелей на конструкциях должны быть проложены прокладки из эластичного материала (листовая резина, листовая поливинилхлорид, неопрен). Прокладки должны выступать за края хомутов или скоб по ширине от 5 до 8 мм.

А.8.6 Крепление кабелей при помощи специальных скоб и хомутов без прокладок должно быть согласовано с изготовителем кабеля.

А.8.7 Металлические детали оборудования (крепежные изделия), расположенные в кабельном канале, должны обязательно подсоединяться к кабелю заземления.

А.8.8 При прокладке кабелей в кабельных тоннелях необходимо учитывать следующие моменты прокладки и крепления кабелей на кабельных конструкциях (рисунок А.7).

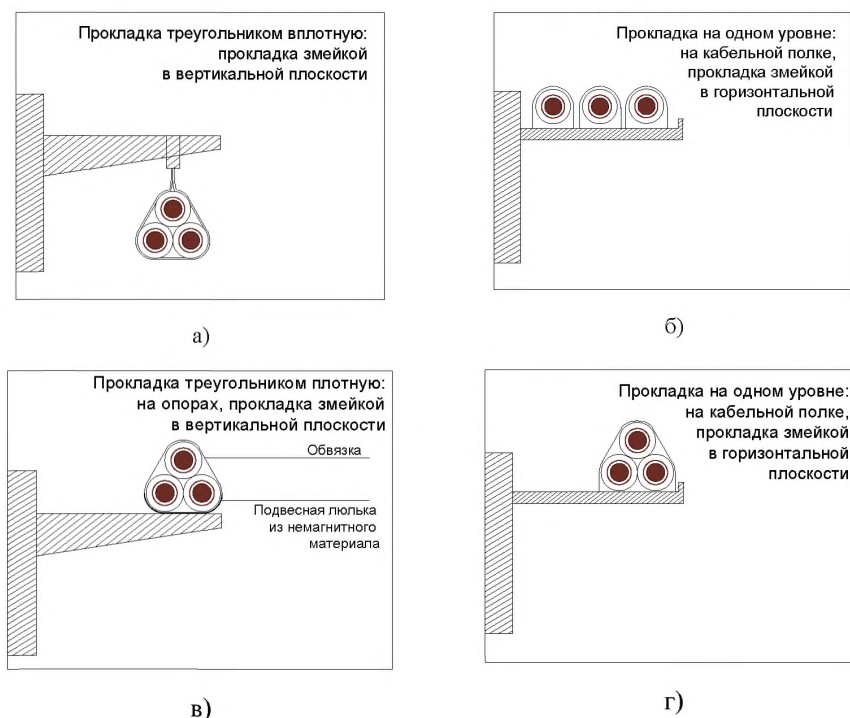


Рисунок А.7 – Примеры различных способов прокладки кабелей в кабельном тоннеле

А.8.8.1 Для компенсации теплового расширения кабелей с изоляцией из сшитого полиэтилена в радиальном и продольном направлениях между крепежным изделием и кабелем необходимо предусматривать втулки из мягкого материала.

А.8.8.2 Для компенсации расширения в продольном направлении оси кабеля (когда кабель «проходит» по воздуху на участках большой протяженности) крепление должно выполняться с помощью метода «змейки».

А.8.8.3 Для удержания кабелей при воздействии на них электродинамических усилий, возникающих при КЗ, кабели должны быть связаны через одинаковые промежутки (протяженность которых определяется типом вязки и величиной возникающих усилий). В первом приближении, расстояние между обвязками кабелей на отрезке между двумя фиксированными опорами кабеля должно быть приблизительно в 25 раз больше диаметра кабеля, а амплитуда провисания кабеля должна быть равна одному диаметру кабеля.

А.8.9 Прокладка кабелей в кабельном тоннеле может быть осуществлена: креплением в вертикальной плоскости; креплением в горизонтальной плоскости; прокладкой треугольником вплотную на опорах; прокладкой треугольником вплотную на кабельном лотке.

Приложение Б
(рекомендуемое)

Перечень прямо-сдаточной документации

При сдаче кабельной линии в эксплуатацию должна быть представлена следующая документация:

- скорректированный проект кабельной линии, имеющей в своем составе, в том числе, мероприятия по антикоррозионной защите, пожарной и экологической безопасности;

- акт геодезической проверки трассы строящейся КЛ;

- исполнительный чертеж планово-высотного положения трассы КЛ с указанием мест установки соединительных муфт и пересечений КЛ с подземными коммуникациями, выполненный в масштабе 1:200, 1:500 в электронном виде в форматах, принимаемых в комитете городской архитектуры (КГА);

- материалы по согласованию трассы КЛ;

- протоколы заводских испытаний кабелей;

- акты о состоянии кабелей на барабанах и в случае необходимости акты разборки и осмотра образцов (разборка является обязательной для кабелей, изготовленных зарубежными фирмами);

- кабельный журнал с указанием количества и типов смонтированных муфт, даты их монтажа, фамилий электромонтажников, длин кабеля между муфтами, номеров барабанов, а также схема кабельной линии с указанием заводских номеров барабанов и соединительных муфт;

- инвентарная опись всех элементов кабельной линии;

- акты строительных и скрытых работ с указанием пересечений и сближений кабелей со всеми подземными коммуникациями;

- акты на монтаж кабельных муфт;

- акты приемки траншей, блоков, труб и каналов под монтаж;

- акты на монтаж устройств по защите КЛ от электрохимической коррозии, а также результаты коррозионных испытаний и измерений в соответствии с проектом (в том числе протоколы анализа грунтов трассы кабельной линии по характерным участкам);

- результаты измерения сопротивления изоляции;

- протоколы испытания КЛ после прокладки;

- чертеж профиля трассы КЛ в местах пересечений с дорогами и другими коммуникациями для кабельных линий на напряжение 35 кВ и особо сложных трасс кабельных линий на напряжение 6-10 кВ;

- протоколы испытаний и осмотра кабелей на барабанах перед прокладкой;

- акты проверки и испытаний автоматических стационарных установок пожаротушения и пожарной сигнализации;

- акты осмотра кабельной канализации в траншеях и каналах перед закрытием;

- протоколы прогрева кабелей на барабанах перед прокладкой при низких температурах.

14 Библиография

[1] СНиП 3-04.03-85 Защита строительных конструкций и сооружений от коррозии.

[2] Технический циркуляр № 16/2007 «О прокладке взаиморезервируемых кабелей в траншеях», ОАО РАО «ЕЭС России», Москва, 2007 г.

[3] Технический циркуляр № 17/2007 «О выборе проводов и кабелей в электроустановках до 1 кВ по напряжению изоляции», М., 2007 г.

[4] СО 153-34.21.122-2003 Инструкция по устройству молниезащиты зданий, промышленных коммуникаций.

[5] СНиП 3.05.06-85 Электротехнические устройства

[6] [8] СО 34.20.262-2002 (РД 153-34.0-20.262-2002) Правила применения огнезащитных покрытий кабелей на энергетических предприятиях.

[7] [12] Технический циркуляр № 15/2007 «О применении кабелей из сшитого полиэтилена в кабельных сооружениях, в том числе во взрывоопасных зонах», М., 2007 г.

[8] СО 153-34.20.501-2003 (РД 34.20.501-95). Правила технической эксплуатации электрических станций и сетей Российской Федерации.- М.: Изд-во НЦ ЭНАС, 2003 г.

[9] СО 34.03.151-2004 Инструкция по безопасному производству работ электромонтажниками на объектах электроэнергетики.

[10] СО 153-34.03.150-2003 (РД 153-34.03.150-00) Межотраслевые правила по охране труда (правила безопасности) при эксплуатации электроустановок (с изменениями и дополнениями).

[11] РД 34.03.264-93 Типовая инструкция по охране труда для электромонтера по надзору за трассами кабельных линий.

[12] РД 34.03.287-98 Типовая инструкция по охране труда для электромонтажников кабельных сетей.

[13] 14] ВСН 123-90 Инструкция по оформлению приемосдаточной документации по электромонтажным работам.

УДК 621.315.2 Группа Е42 ОКС 29.060.20

Ключевые слова: КАБЕЛЬ, КАБЕЛЬНАЯ ЛИНИЯ, ИЗОЛЯЦИЯ, СПИТЫЙ ПОЛИЭТИЛЕН, БУМАЖНО-ПРОПИТАННАЯ ИЗОЛЯЦИЯ, ЗАЩИТНАЯ ОБОЛОЧКА, ТРАССА, ЭКРАН, ПЕРЕНАПРЯЖЕНИЯ, ЭЛЕКТРОМАГНИТНАЯ СОВМЕСТИМОСТЬ, БЕЗОПАСНОСТЬ

ОРГАНИЗАЦИЯ-РАЗРАБЧИК

ОАО «НТЦ электроэнергетики»

Генеральный директор

ОАО «НТЦ электроэнергетики»

Корнеев В.В.

Руководитель разработки

Лавров Ю.А.

Примечание [Е.Н.1]: