



**СТАНДАРТ
ОРГАНИЗАЦИИ**

**СТО
70238424.27.100.008-2008**

**БЛОЧНЫЕ УСТАНОВКИ
УСЛОВИЯ ПОСТАВКИ
НОРМЫ И ТРЕБОВАНИЯ**

Дата введения – 2008-12-08

Издание официальное

**Москва
2008**

Предисловие

Цели и принципы стандартизации в Российской Федерации установлены Федеральным законом от 27 декабря 2002 г. № 184-ФЗ «О техническом регулировании» и ГОСТ Р 1.0-2004 «Стандартизация в Российской Федерации. Основные положения».

Порядок разработки и применения стандартов организации установлены ГОСТ Р 1.4-2004 «Стандартизация в Российской Федерации. Стандарты организаций. Общие положения».

Стандарт устанавливает нормы и требования технического и организационного характера к блочным установкам (теплотехнической части), работающим по паросиловому циклу, которые должны учитываться при разработке технических требований к блочным установкам, в технических заданиях и договорах (контрактах) на разработку (проектирование) и поставку блочных установок. Условия поставки турбогенераторов устанавливаются в соответствии с ГОСТ 533-85 и СТО 70238424.27.100.013-2009.

Стандарт предназначен для применения генерирующими компаниями рынка электроэнергии, владельцами ТЭС, организациями, эксплуатирующими ТЭС, а также организациями, осуществляющими проектирование и поставку (изготовление) оборудования ТЭС.

Сведения о стандарте

- | | |
|---------------------------------|--|
| 1 РАЗРАБОТАН | Открытым акционерным обществом «Всероссийский теплотехнический институт» (ОАО «ВТИ») |
| 2 ВНЕСЕН | Комиссией по техническому регулированию НП «ИНВЭЛ» |
| 3 УТВЕРЖДЕН И ВВЕДЕН В ДЕЙСТВИЕ | Приказом НП «ИНВЭЛ» от 01.12.2008 г. № 39 |
| 4 ВВЕДЕН ВПЕРВЫЕ | |

© НП «ИНВЭЛ», 2008

Настоящий стандарт не может быть полностью или частично воспроизведен, тиражирован и распространен в качестве официального издания без разрешения НП «ИНВЭЛ»

Содержание

1 Область применения	1
2 Нормативные ссылки	1
3 Термины и определения, обозначения и сокращения	2
4 Общие положения	3
5 Требования безопасности	8
6 Общие технические требования	8
7 Комплектность поставки	15
8 Гарантии	16
9 Оценка и подтверждение соответствия	16
Приложение А (рекомендуемое) Рекомендуемые значения показателей энергетической эффективности блочной установки (энергоблока)	18
Приложение Б (рекомендуемое) Формулы расчета показателей энергетической эффективности энергоблока	19
Приложение В (рекомендуемое) Пример теплового баланса энергоблока	21
Библиография.....	22

СТАНДАРТ ОРГАНИЗАЦИИ

**Блочные установки
Условия поставки
Нормы и требования**

Дата введения – 2008-12-08

1 Область применения

Настоящий стандарт распространяется на блочные установки (теплотехническую часть) мощностью от 100 МВт и выше, предназначенные для установки на вновь строящихся, расширяемых тепловых электрических станциях или для замены оборудования тепловых электростанций.

Стандарт распространяется на блоки, сжигающие твердое и газообразное топливо, работающие по паросиловому циклу.

В соответствии с Концепцией технической политики предполагается сжигание твердого топлива производить на пылеугольных паротурбинных блоках сверхкритических параметров, а сжигание газа на парогазовых установках.

Стандарт не распространяется на блочные парогазовые, газотурбинные установки, энергоустановки атомных электростанций, геотермальные установки и установки специального назначения.

Турбогенератор поставляется по стандарту организации «Турбогенераторы и синхронные компенсаторы. Условия поставки. Нормы и требования».

2 Нормативные ссылки

В настоящем стандарте использованы ссылки на следующие стандарты:

ГОСТ Р 51541-99 Энергосбережение. Энергетическая эффективность. Состав показателей. Общие положения.

ГОСТ 12.1.003-83 Система стандартов безопасности и труда. Шум. Общие требования безопасности.

ГОСТ 12.1.007-76 Система стандартов безопасности труда. Вредные вещества. Классификация. Общие требования безопасности.

ГОСТ 12.1.012-90 Система стандартов безопасности труда. Вибрационная безопасность. Общие требования.

ГОСТ 12.1.005-88 Система стандартов безопасности труда. Требования к воздуху рабочей зоны.

ГОСТ 24278-89 Установки турбинные паровые стационарные для привода электрических генераторов ТЭС. Общие технические требования.

ГОСТ 27625-88 Блоки энергетические для тепловых электростанций. Требования к надежности, маневренности и экономичности.

ГОСТ 28269-89 Котлы паровые стационарные большой мощности. Общие технические требования.

ГОСТ 533-85 Машины электрические вращающиеся. Турбогенераторы. Общие технические условия

СТО 70238424.27.100.009-2008 Тепловые электростанции. Условия создания. Нормы и требования

СТО 70238424.27.060.004-2008 Паровые котельные установки. Условия поставки. Нормы и требования

СТО 70238424.27.040.004-2008 Паротурбинные установки. Условия поставки. Нормы и требования

СТО 70238424.29.160.20.006-2009 Турбогенераторы и синхронные компенсаторы. Условия поставки. Нормы и требования

СТО 70238424.27.100.013-2009 Водоподготовительные установки и водно-химический режим ТЭС. Условия создания. Нормы и требования

СТО 70238424.27.100.005-2008 Основные элементы котлов, турбин и трубопроводов ТЭС. Контроль состояния металла. Нормы и требования

СТО 70238424.17.220.20.003-2009 Автоматизированные системы управления технологическими процессами (АСУ ТП) ТЭС. Условия создания. Нормы и требования

СТО, утвержденный Приказом ОАО РАО «ЕЭС России» от 31.08.2007 № 535 Оперативно-диспетчерское управление в электроэнергетике. Регулирование частоты и перетоков активной мощности в ЕЭС и изолированно работающих энергосистемах России. Требования к организации и осуществлению процесса, техническим средствам.

СТО 17330282.29.240.004-2008 Правила предотвращения развития и ликвидации нарушений нормального режима электрической части энергосистем

СТО 59012820.27.100.002-2005 Нормы участия энергоблоков ТЭС в нормированном первичном и автоматическом вторичном регулировании частоты

СТО 17230282.27.010.002-2008 Оценка соответствия в электроэнергетике.

Примечание – При пользовании настоящим стандартом целесообразно проверить действие ссылочных стандартов и классификаторов в информационной системе общего пользования – на официальном сайте национального органа Российской Федерации по стандартизации в сети Интернет или по ежегодно издаваемому информационному указателю «Национальные стандарты», который опубликован по состоянию на 1 января текущего года, и по соответствующим ежемесячно издаваемым информационным указателям, опубликованным в текущем году. Если ссылочный документ заменен (изменен), то при пользовании настоящим стандартом следует руководствоваться замененным (измененным) документом. Если ссылочный документ отменен без замены, то положение, в котором дана ссылка на него, применяется в части, не затрагивающей эту ссылку.

3 Термины и определения, обозначения и сокращения

3.1 В настоящем стандарте применены термины по ГОСТ Р 51541, ГОСТ 24278, ГОСТ 28269, а также следующие термины с соответствующими определениями:

3.1.1 **энергоблок (блочная установка)**: Составная часть тепловой электростанции, представляющая собой комплекс теплотехнического и электрического оборудования, объединенного в единую технологическую систему для превращения химической энергии топлива в электрическую и тепловую энергию.

3.1.2 **блочная установка (теплотехническая часть)**: Составная, теплотехническая часть энергоблока, состоящая из котельной установки, турбинной уста-

новки, общешлоного оборудования (за исключением электрического оборудования), объединенных в единую технологическую систему.

3.1.3 **общая тепловая схема энергоблока (блочной установки):** Развернутая тепловая схема энергоблока (блочной установки).

3.1.4 **принципиальная тепловая схема энергоблока (блочной установки):** Тепловая схема энергоблока (блочной установки) с основными параметрами, но без технологических подробностей и арматуры.

3.1.5 **пусковая схема энергоблока (блочной установки):** Тепловая схема энергоблока (блочной установки) со всеми элементами необходимыми для пуска и останова.

3.1.6 **энергетическая система (энергосистема):** совокупность генерирующих установок производителя, транспортных сетей и энергоустановок потребителя, независимо от формы собственности, взаимосвязанных процессами производства, передачи, распределения и потребления электрической (тепловой) энергии с общим диспетчерским управлением технологическими режимами этих процессов.

3.2 В настоящем стандарте применены следующие обозначения и сокращения:

АСУ ТП – автоматизированная система управления технологическими процессами;

БОУ – блочная обессоливающая установка;

ДКД – докритические параметры пара;

КПД – коэффициент полезного действия;

СКД – сверхкритические параметры пара;

СКП – суперкритические параметры пара;

ТЭС – тепловая электростанция;

ЦВД – цилиндр высокого давления турбины;

ЦСД – цилиндр среднего давления турбины;

ЦНД – цилиндр низкого давления турбины.

4 Общие положения

4.1 Порядок организации разработки и поставки

4.1.1 Заказчик блочной установки на основании маркетинговых исследований производства и потребления электрической и тепловой энергии в регионе оценивает долгосрочные перспективы их сбыта. Заказчик определяет доступный вид основного и резервного топлива. В зависимости от места расположения ТЭС и наличия естественных источников воды проводится выбор системы водоснабжения. По месту расположения определяются экологические требования.

Заказчик выбирает подрядную организацию в качестве генерального консультанта и передает ей заказ на разработку бизнес-плана и технических требований к блочной установке.

Генеральный консультант должен иметь необходимые программы для расчета принципиальной тепловой схемы энергоблока целиком, объединяя котел, турбину и вспомогательные устройства. Генеральный консультант должен иметь до-

статочное количество квалифицированных специалистов по всему оборудованию энергоблока (включая систему топливоподачи, котельную установку, турбинную установку, систему водоподготовки, природоохранные системы), которые на основании предварительного расчета тепловой схемы с учетом действующих норм технологического проектирования должны сформулировать технические задания на основное оборудование.

Из проведенного анализа генеральный консультант должен выбрать мощность и параметры в соответствии с условиями заказчика, определить КПД создаваемого энергоблока в конденсационном и (или) теплофикационном режимах и ориентировочные стоимости оборудования, проектирования и строительства. На основании проведенной работы в бизнес-плане генеральный консультант должен определить основные экономические характеристики проектируемого энергоблока (блочной установки), в том числе ожидаемые затраты, срок окупаемости (дисконтированный), чистый дисконтируемый доход, индекс доходности.

На основании бизнес-плана разрабатываются технические требования на блок и технические задания на основное оборудование, утверждаемые заказчиком.

4.1.2 Для подтверждения отдельных требований к вновь разрабатываемым (головным) блочным установкам технические требования могут быть направлены разработчиком или заказчиком на экспертизу (заклчение) в экспертные организации. Решение по полученным заключениям принимают заказчик с участием разработчика.

4.1.3 Разработанные технические требования на блочную установку, после утверждения заказчиком, являются неотъемлемой частью договора на разработку (проектирование) блочной установки как отдельного объекта или в виде самостоятельного раздела в составе проекта ТЭС. Технические требования дополняются и уточняются на стадии разработки технических заданий на оборудование.

4.1.4 После утверждения бизнес-плана и технических требований заказчик на конкурсной основе выбирает генерального подрядчика, который в свою очередь, определяет по согласованию с заказчиком проектировщика блочной установки и заводы-изготовители котельной и турбинной установок.

Выбор вспомогательного оборудования производит проектировщик и согласует с заказчиком и генеральным консультантом. Характеристики вспомогательного оборудования должны соответствовать разработанной и утвержденной тепловой схеме и не должны снижать КПД энергоблока.

После выбора генерального подрядчика, проектировщика и заводов-изготовителей основного оборудования проектировщик разрабатывает технико-экономическое обоснование и утверждаемую часть проекта.

После утверждения этих документов заказчиком, инвесторами и государственными органами надзора заводы разрабатывают технические условия на свое оборудование, согласовывают с заказчиком и генеральным консультантом, генеральным подрядчиком и передают проектировщикам. После этого начинается проектирование в соответствии с установленным порядком проектирования.

По усмотрению заказчика возможны и другие схемы организации строительства. Например, заказчик на основании технических требований выбирает проек-

тировщика, заводы-изготовители котла и турбины, а затем выбирается генеральный подрядчик.

4.1.5 На основе технических требований на блочную установку и технических условий заводов-изготовителей разработчик (проектировщик) разрабатывает уточненные тепловую и пусковую схемы, и на их основе проводит проектирование общей развернутой тепловой схемы блока, обращая особое внимание на обеспечение следующих требований:

- промышленной и экологической безопасности;
- ресурсосбережения;
- установленных для условий эксплуатации значений показателей, определяющих ее технический уровень.

При разработке оборудования на стадии проектирования проводятся технические совещания для согласования основных технических решений между заказчиком и генеральным консультантом, генеральным подрядчиком и проектировщиком с привлечением заводов-изготовителей, ведущих научных и наладочных организаций.

4.1.6 Оборудование блочной установки при изготовлении и поставке подвергается контролю с участием заказчика.

На стадии изготовления отдельные узлы блочных установок проходят контрольные испытания, сборку на испытательных стендах или контрольную сборку отдельных узлов на заводах-изготовителях.

На стадии поставки на ТЭС проводится входной контроль после разгрузки оборудования до начала монтажа.

4.1.7 Приемка оборудования блочной установки заказчиком происходит по следующим этапам.

Первый этап проводится по результатам входного контроля оборудования.

Второй этап – поузловая приемка из монтажа.

Третий этап – пуско-наладочные работы.

Четвертый этап – комплексное опробование блочной установки в течение 72 ч с приемкой в опытно-промышленную эксплуатацию.

Пятый этап – опытно-промышленная эксплуатация с режимной наладкой. Этап для серийной блочной установки считается законченным после непрерывной работы блочной установки в течение не менее 30 суток. Для головного оборудования опытно-промышленная эксплуатация продолжается в течение 1 года после выполнения указанного условия.

Шестой этап – гарантийные испытания. Пятый и шестой этапы по времени совпадают.

Седьмой этап – приемка оборудования в промышленную эксплуатацию.

4.1.8 Приемочные испытания головного образца проводят в соответствии с программой и методикой испытаний, разрабатываемых при участии генерального консультанта, проектировщика (разработчика) блочной установки совместно с проектировщиками и поставщиками основного оборудования.

4.1.9 Для проведения приемочных испытаний головного образца генеральным консультантом, проектировщиком (разработчиком) блочной установки, заводами-изготовителями, заказчиком по взаимному согласованию разрабатывается и осуществляется система дополнительных измерений на оборудовании, входящем

в состав блочной установки, а также поставляется специальный комплект измерительных приборов, подготовленных для указанных испытаний.

4.1.10 При отрицательных результатах испытаний генеральный подрядчик (с поставщиком и проектировщиком) должен выявить причины возникновения дефектов и за свой счет провести мероприятия по их устранению. После устранения дефектов проводят повторные испытания в полном объеме.

4.1.11 Показатели надежности, требующие длительного времени эксплуатации, проверяются методом подконтрольной эксплуатации, что должно быть предусмотрено договором заказчика с проектировщиком (разработчиком) и поставщиком блочной установки.

4.2 Содержание технических требований

В общем случае технические требования к блочной установке должны включать следующие разделы:

- основные характеристики;
- требование безопасности;
- требования к тепловой схеме;
- требования к пусковой схеме;
- требования к маневренности;
- требования к участию блочной установки в нормальных и аварийных режимах работы энергосистем;
- требования к энергетической эффективности;
- требования к надежности;
- комплектность поставки;
- гарантии и подтверждение соответствия.

4.3 Общие классификационные признаки блочных установок

4.3.1 Блочные установки разделяются по следующим классификационным признакам:

- по типу (конденсационный, теплофикационный, моноблок, дубль-блок);
- по номинальной (установленной) электрической и тепловой мощности;
- по параметрам перегретого (или свежего) пара, определяемым за котлом (или перед турбиной);
- по виду сжигаемого топлива;
- по режиму использования.

4.3.2 Блочные установки (энергоблоки) разделяются по типу на конденсационные, предназначенные для производства только электроэнергии, и теплофикационные, производящие электроэнергию и тепло. Блочная установка считается теплофикационной, если она отдает тепло посторонним потребителям из отборов турбины и включает в себя теплофикационную турбину с регулирующим органом в теплофикационном отборе.

4.3.3 По параметрам пара блочные установки в зависимости от давления пара делятся на докритические (ДКД), сверхкритические (СКД) и суперкритические (СКП). Стандартные параметры пара (за котлом):

ДКД – давление 13,8 МПа, температура от 545 до 585 °С (температура пара промперегрева от 545 до 585 °С);

СКД – давление 25 МПа, температура от 545 до 585 °С (температура пара промперегрева от 545 до 585 °С);

СКП – давление 26-32 МПа, температура от 585 до 620 °С (температура пара промперегрева от 585 до 650 °С);

4.3.4 При расчетах долговечности оборудования следует принимать следующие режимы использования блочных установок – в зависимости от числа часов использования установленной мощности и среднего количества пусков в год:

4.3.4.1 базовый:

- для блоков мощностью 500 МВт и выше -свыше 4000 ч и ориентировочно 25 пусков;

- для блоков мощностью менее 500 МВт - свыше 4000 ч и ориентировочно 50 пусков;

4.3.4.2 полупиковый – от 4000 до 2000 ч и ориентировочно 250 пусков;

4.3.4.3 пиковый – менее 2000 ч и ориентировочно 300 пусков.

4.3.5 Кодировка оборудования блочной установки должна быть выполнена в наиболее распространенной в мире системе кодировок – KKS.

4.4 Состав блочных установок

4.4.1 Блочная установка состоит из следующих составных частей:

- котельная установка в границах проектирования поставщика котельной установки;

- турбинная установка в границах проектирования поставщика турбоустановки;

- питательно-деаэрационная установка в границах проектирования поставщика турбоустановки либо в границах проектирования проектировщика энергоблока;

- общеблочное оборудование, не входящее в границы проектирования поставщиков котла и турбины, включая паропроводы, коллектор собственных нужд блока в границах проектирования проектировщика энергоблока;

- АСУ ТП в границах проектирования поставщика АСУ ТП;

- теплофикационная установка в границах проектирования проектировщика энергоблока.

4.4.2 Стыковка границ проектирования уточняется в процессе проектирования.

4.5 Информация о внешних условиях

4.5.1 В технических требованиях должны быть определены следующие параметры:

- расчетные параметры окружающей среды;

- характеристики основного, резервного и растопочного топлива, заданного заказчиком;

- тепловые нагрузки: максимальная и по месяцам года в зависимости от температуры наружного воздуха.

4.5.2 Для расчетных параметров окружающей среды указываются:

- среднегодовая температура наружного воздуха;

- расчетная минимальная температура наружного воздуха, определяемая по средней температуре наружного воздуха в наиболее холодную пятидневку;

- климатическое исполнение и категория размещения;
- барометрическое давление и высота расположения блочной установки над уровнем моря;
- средняя расчетная влажность наружного воздуха;
- расчетная температура охлаждающей воды;
- расчетная температура охлаждающей воды в самую горячую пятидневку.

5 Требования безопасности

5.1 Оборудование блочной установки должно удовлетворять требованиям промышленной, пожарной и экологической безопасности по СТО 70238424.27.100.009-2008, условиям СТО 70238424.27.060.004-2008, СТО 70238424.27.040.004-2008 и СТО 70238424.29.160.20.006-2009. Система требований к пожарной безопасности паротурбинной установки определяется ГОСТ 12.1.004.Общие требования пожарной безопасности и взрывобезопасности котельных установок – ГОСТ 12.1.004, ГОСТ 12.1.010, ГОСТ 12.1.041.

5.2 Эквивалентный уровень звука, воздействующий на обслуживающий персонал при кратковременном техническом осмотре работающего оборудования в течение рабочей смены, не должен превышать величин, установленных ГОСТ 12.1.003.

Уровень шума при работающем в стационарном режиме оборудовании не должен превышать 80 дБ на расстоянии 1 м от оборудования.

В помещениях щитов управления уровень звукового давления не должен превышать 60 дБ в октавной полосе со среднегеометрической частотой 1000 Гц.

Уровень звукового давления возле ограды ближайших жилых и общественных зданий не должен превышать 40 дБ.

5.3 Уровень вибрации на рабочих местах должен удовлетворять ГОСТ 12.1.012

5.4 Уровни вредных факторов внутри помещений не должны превышать величин, установленных ГОСТ 12.1.005 и ГОСТ 12.1.007.

5.5 Участки элементов оборудования с повышенной температурой поверхности, с которыми возможно непосредственное соприкосновение обслуживающего персонала, должны быть покрыты тепловой изоляцией. При температуре наружного воздуха плюс 25 °С температура на поверхности изоляции должна быть не выше 45 °С.

6 Общие технические требования

6.1 Общие положения

6.1.1 Блочная конденсационная установка должна проектироваться так, чтобы номинальная мощность была близка к режиму максимальной экономичности. Максимальная мощность блочной установки должна быть больше номинальной не более чем на 5%. Режим максимальной мощности должен достигаться при полностью открытых регулирующих клапанах турбины и номинальном давлении свежего пара. Расход пара, который соответствует этому режиму, является основ-

ным при заказе паропроизводительности котла по перегретому пару. Все ограничения по увеличению расхода пара на блочной установке (давление в камере регулирующей ступени, сопротивление промперегрева и другие) не должны ограничивать режим максимальной производительности котла. Элементы блочной установки по свежему пару должны допускать повышение давления не менее чем на 0,5 МПа сверх номинального при сохранении температуры пара в пределах ± 5 °С от номинальной.

6.1.2 Блочная установка должна быть спроектирована так, чтобы основное оборудование энергоблока осталось в работоспособном состоянии после полного отключения энергоблока от сети с потерей собственных нужд. Прежде всего это относится к системам маслоснабжения и смазки основных вращающихся механизмов.

При проектировании блочной установки должен быть рассмотрен режим пуска после останова с потерей электрических собственных нужд. Обеспечение собственных электрических нужд энергоблока при отключении генератора от сети может быть от собственного трансформатора собственных нужд, от общестанционной дизель-генераторной станции, от общестанционного трансформатора собственных нужд.

Требование к удержанию холостого хода турбогенератора, либо к удержанию собственных нужд энергоблока не является обязательным, а определяется при рабочем проектировании и согласуется с диспетчерскими службами электроэнергетики данного района.

6.1.3 Блочные установки должны проектироваться для работы на номинальном и скользящем давлении во всем пароводяном тракте при частичных нагрузках.

Блочная установка должна допускать работу на скользящем давлении свежего пара при частичных нагрузках в пределах регулировочного диапазона.

6.1.4 Блочная установка должна обеспечивать возможность периодической работы с отключенными подогревателями высокого давления и ремонт группы подогревателей при работающем энергоблоке.

6.1.5 Требования к водно-химическому режиму, типу и необходимости установки БОУ определяются СТО 70238424.27.100.013-2009.

6.1.6 Методы прочностных расчетов должны основываться на принципах оценки по предельным состояниям для основных элементов оборудования ТЭС:

- кратковременное разрушение (вязкое и хрупкое);
- разрушение в условиях ползучести при статическом нагружении;
- пластическая деформация по всему сечению детали;
- накопление предельно допустимой деформации ползучести;
- циклическое накопление пластической деформации, которое приводит к недопустимому изменению размеров или квазистатическому разрушению;
- возникновение макротрещин при циклическом нагружении;
- деградация механических и физических свойств материала;
- скорость износа (из-за коррозии, износа, истирания и тому подобное).

При температурах, не вызывающих ползучесть материала конструкции, расчет по указанным предельным состояниям следует проводить с использованием кратковременных характеристик прочности, пластичности и сопротивления де-

формированию материала, не зависящих от времени. Если эксплуатация оборудования и трубопроводов происходит при температурах, вызывающих ползучесть материала, то расчет следует проводить по указанным предельным состояниям с использованием характеристик кратковременной и длительной прочности, кратковременной и длительной пластичности и ползучести.

Изготовители котлов, турбин и другого оборудования блочных установок должны обеспечить прочность и долговечность конструкции в соответствии с применяемыми ими нормами расчета на прочность по котлам – по нормам расчета на прочность стационарных котлов, утвержденным Госгортехнадзором РФ [1].

При разработке общеплочных инструкций и других документов следует руководствоваться требованиями СТО 70238424.27.100.005-2008.

6.1.7 Блок должен быть оснащен системой АСУ ТП, включающей в себя АСУ ТП котла, турбины и вспомогательного оборудования, выполненных в соответствии с требованиями СТО 70238424.17.220.20.003-2009.

Уровень автоматизации переменных режимов определяется контрактными условиями.

6.2 Требования к мощности и параметрам

При выборе мощности и параметров пара для вновь разрабатываемых блочных установок следует руководствоваться типовым рядом мощностей и параметров пара, приведенным в таблице 1.

Таблица 1 - Типовые мощности блоков и параметры пара

Тип энергоблока	Мощность, МВт	Давление пара, МПа	Температура пара, °С	Температура пара промперегрева, °С
Конденсационный	200-250	13,8	565-585	565-585
	300-800	26-32	585-620	585-650
Теплофикационный	100-200	13,8	565-585	585
	250	25	565-585	565-585

Примечание – Параметры пара определяются за котлом.

6.3 Требования к тепловой схеме

6.3.1 Разработчик технических требований (генеральный консультант) на блочную установку на основании расчетов тепловой схемы определяет принципиальные технические решения по тепловой схеме, включая:

- наличие или отсутствие системы промежуточного перегрева;
- одно- или двухподъемную схему включения питательных насосов;
- вид привода питательного насоса: электрический или турбопривод, тип турбопривода;
- тип схемы: деаэрационная или бездеаэрационная;
- число и тип регенеративных подогревателей высокого и низкого давления;
- мощность и схема теплофикационной установки, температурный и расходный график сетевой воды, выбираемый в зависимости от района расположения ТЭС и заданных тепловых нагрузок;
- водно-химический режим.

6.3.2 Разработчик технических требований (генеральный консультант) на блочную установку совместно с заводами-изготовителями и генеральным проектировщиком определяют следующие расчетные параметры блочной установки:

- мощность (максимальная и номинальная);
- вид основного, резервного и растопочного топлива;
- паропроизводительность котла (максимальная и номинальная);
- расход пара на турбину (максимальный и номинальный);
- максимальный расход пара в конденсатор;
- минимальный расход пара в конденсатор при максимальной тепловой нагрузке (для теплофикационных энергоблоков);
- расчетное давление пара за котлом/перед ЦВД турбины при номинальной нагрузке;
- температура свежего пара за котлом/перед ЦВД турбины при номинальной нагрузке;
- температура пара промперегрева за котлом/перед ЦСД турбины при номинальной нагрузке;
- температура пара на входе в промперегреватель при номинальной нагрузке (уточняется при проектировании);
- давление за ЦВД турбины при номинальной нагрузке (уточняется при проектировании);
- абсолютное давление на входе в ЦНД турбины при номинальной нагрузке (уточняется при проектировании);
- расчетное давление в конденсаторе;
- давление на нагнетании питательных насосов при номинальной нагрузке;
- температура питательной воды на входе в котел при номинальной нагрузке;
- гидравлическое сопротивление тракта от питательного насоса до ЦВД турбины при номинальной нагрузке;
- гидравлическое сопротивление системы промперегрева от ЦВД до ЦСД турбины при номинальной нагрузке;
- температура охлаждающей воды;
- температура уходящих газов котла;
- экологические показатели;
- показатели экономичности.

6.3.3 В технических требованиях на блочную установку должны содержаться требования к проектировщику (разработчику) блочной установки о представлении в проектной документации расчетов рекомендуемых тепловых балансов тепловой схемы для нескольких уровней электрической нагрузки по образцу приложения В.

6.4 Требования к пусковой схеме

6.4.1 Пусковая схема должна обеспечивать:

- пуск-останов энергоблока (блочной установки) из любого теплового состояния с соблюдением допустимого режима прогрева оборудования;
- пуск энергоблока (блочной установки) на скользящих параметрах во всем пароводяном тракте из всех тепловых состояний;

- работу на номинальном и скользящем давлении свежего пара при частичной нагрузке в пределах регулировочного диапазона;
- возможность периодической работы энергоблока (блочной установки) с отключенными подогревателями высокого давления и ремонт группы подогревателей;
- удержание энергоблока (блочной установки) при сбросе нагрузки в режиме холостого хода или в режиме нагрузки собственных нужд, либо перевод котла на минимальный расход топлива с остановом турбины и последующим ее пуском из состояния горячего резерва;
- режим работы на холостом ходу турбины после ее пуска для проведения испытаний генератора в течение не менее 20 ч;
- возможность аварийного включения резервного оборудования при отключении работающего оборудования;
- возможность работы энергоблока (блочной установки) при частичном выводе его вспомогательного оборудования;
- поддержание во время пуска требуемого водно-химического режима (требования к водно-химическому режиму – по СТО 70238424.27.100.013-2009);
- останов энергоблока (блочной установки) в резерв;
- останов энергоблока (блочной установки) в ремонт с ускоренным расхолаживанием котла или турбины;
- обеспечение отвода избыточного тепла из цикла в пуско-остановочных режимах;
- защиту оборудования в аварийных ситуациях;
- обеспечение режимов предпусковых, пусковых и эксплуатационных промывок пароводяного тракта;
- консервация оборудования при простое более 7 суток.

Степень автоматизации режимов определяется заказчиком.

6.4.2 В технических требованиях на блочную установку должны быть приведены основные технические решения принципиальной пусковой схемы в зависимости от заданного режима использования:

- тип сепаратора (встроенный или полнопроходный) для блочных установок с прямоточным котлом;
- однобайпасная или двухбайпасная схема обвода турбины;
- обеспечение сепараторного режима пуска для блочных установок с прямоточными котлами;
- минимальный растопочный расход питательной воды для блочных установок с прямоточными котлами;
- обеспечение предпусковой деаэрации питательной воды;
- обеспечение надежности работы промежуточного пароперегревателя в безрасходных режимах (при пусках);
- обеспечение надежности работы водяного экономайзера в безрасходных и малорасходных режимах;
- утилизация тепла при пусках.

6.5 Требования к маневренности

6.5.1 Оборудование блочной установки должно обеспечивать изменения нагрузки энергоблока в регулировочном диапазоне от максимальной до минимальной и до технического минимума, останова в резерв и режимы пуска энергоблока из различных тепловых состояний.

6.5.2 Нижний предел регулировочного диапазона энергоблока должен быть установлен исходя из условия сохранения неизменного состава работающего оборудования и работы системы автоматического регулирования во всем диапазоне нагрузок без вмешательства персонала.

Технический минимум нагрузки энергоблока, для достижения которого допускается изменение состава работающего оборудования и отключение отдельных автоматических регуляторов, устанавливается по условиям сохранения работоспособности оборудования.

6.5.3 Оборудование блочных установок в зависимости от мощности и режима использования должно быть рассчитано на общее количество пусков из различных тепловых состояний за весь срок службы. В таблице 2 приведено ориентировочное количество пусков за срок службы.

Т а б л и ц а 2 - Ориентировочное количество пусков энергоблоков

Тип энергоблока (режим использования)	Число пусков
Конденсационные и теплофикационные энергоблоки (базовый режим): мощностью до 500 МВт;	2000
мощность от 500 МВт и выше	1000
Конденсационные энергоблоки (полупиковый режим)	10000
Конденсационные энергоблоки (пиковый режим)	12000

При этом расчетное количество пусков из холодного состояния должно составлять не менее 20 % от общего количества пусков, из неостывшего состояния – не менее 40 %.

6.5.4 Длительность пусков энергоблоков (блочных установок) из различных тепловых состояний определяется при проектировании на основе расчетов термонапряженного состояния оборудования, маневренных характеристик вспомогательного оборудования и степени его автоматизации.

6.5.5 Нижний предел регулировочного диапазона нагрузок энергоблоков (блочных установок) должен быть не менее:

- 30 % номинальной – для котельных установок с газомазутными котлами;
- 60 % номинальной – для котельных установок с пылеугольными котлами при сухом удалении шлака (без подсветки факела);
- 70 % номинальной – для котельных установок с пылеугольными котлами при жидком удалении шлака (без подсветки факела).

6.5.6 Требования к маневренности на стадии проектирования блочной установки должны быть подтверждены соответствующими расчетами для номинальной, сниженной и минимальной нагрузок, включая расчеты динамических характеристик.

6.5.7 Предельная скорость изменения нагрузки энергоблока в регулировочном диапазоне регламентируется в соответствии с нормами [2].

6.5.8 Оборудование блоков должно быть рассчитано на $2 \cdot 10^4$ циклов разгрузок и нагружений на номинальном давлении в пределах полного регулировоч-

ного диапазона. При этом допускается средняя скорость изменения нагрузки 1,5 и 1,0 % номинальной мощности в минуту для блоков докритического и сверхкритического давлений соответственно. При эксплуатации блоков с прямоточными котлами на скользящем давлении должна допускаться скорость изменения нагрузки (в зоне скользящего давления) 6 % номинальной мощности в минуту. На номинальном давлении блоки должны допускать также плановое изменение нагрузки на ± 20 % номинальной мощности (блоки сверхкритического давления) и на ± 25 % (блоки докритического давления) со скоростью до 4 % номинальной мощности в минуту. При дальнейшем изменении нагрузки в ту же сторону должны быть обеспечены скорости 0,7 и 1 % номинальной мощности в минуту для блоков сверхкритического и докритического давлений соответственно.

Блоки при установившемся режиме или плановом изменении нагрузки в регулируемом диапазоне должны допускать неограниченное число отклонений мощности от графика на ± 7 % номинальной со скоростью 2 % в секунду при любом виде воздействия с целью обеспечения регулирования частоты и перетоков мощности по линиям электропередачи.

6.6 Требования к участию блочной установки в нормальных и аварийных режимах работы энергосистем

6.6.1 Блочная установка должна быть оснащена системой управления для обеспечения ее участия в регулировании частоты электрического тока и мощности при нормальных (в соответствии с диспетчерским графиком) и аварийных режимах энергосистемы в соответствии с СТО 17330282.29.240.004-2008 и СТО, утвержденным Приказом ОАО РАО «ЕЭС России» от 31.08.2007 № 535.

6.6.2 В технических требованиях на блочную установку должна быть определена степень участия энергоблока в нормированном первичном и автоматическом вторичном регулировании частоты электрического тока.

Требования к энергоблокам, выделяемым для участия в нормированном первичном и автоматическом вторичном регулировании частоты, регламентируются СТО 59012820.27.100.002-2005.

6.6.3 Блочная установка должна быть оснащена техническими средствами, обеспечивающими измерение частоты вращения ротора с точностью, не более 10 мГц (желательно 5 мГц).

6.7 Требования к энергетической эффективности

6.7.1 В технических требованиях на блочную установку должны быть определены следующие основные показатели энергетической эффективности (экономичности) блочной установки (энергоблока) при номинальной нагрузке и принятых расчетных условиях:

- КПД брутто;
- КПД нетто;
- расход электроэнергии на собственные нужды;
- расход тепла на собственные нужды;
- удельный расход условного топлива на отпуск электроэнергии;
- удельный расход условного топлива на отпуск тепла.

6.7.2 В проекте блочной установки должны быть приведены показатели экономичности при нагрузках 105, 100, 70 % номинальной и минимально допустимой нагрузке (технический минимум без изменения состава оборудования). Эти значения должны быть согласованы генеральным консультантом и проектировщиком на основе технических условий заводов-изготовителей.

6.7.3 Рекомендуемые значения показателей энергетической эффективности в зависимости от мощности и параметров энергоблоков даны в Приложении А.

Формулы для расчета показателей энергетической эффективности энергоблока приведены в Приложении Б.

6.8 Требования к надежности

6.8.1 Критерием отказа блочной установки является прекращение функционирования по назначению (прекращение отпуска электрической и тепловой энергии).

6.8.2 Показатели надежности:

Средняя наработка на отказ, не менее:

- для блочных установок с газовыми котлами – 7000 ч;
- для блочных установок с газомазутными котлами – 6500 ч;
- для блочных установок с пылеугольными котлами – 5000 ч;

Коэффициент готовности, не менее – 0,985.

Рекомендуемая периодичность капитальных ремонтов, не менее – 5 лет.

Полный назначенный срок службы, не менее – 40 лет.

Расчетный ресурс оборудования с расчетной температурой, соответствующей области ползучести, не менее – 200 тыс. ч.

Для оборудования, проектируемого на неосвоенные параметры, а также для отдельных элементов котла расчетный ресурс может устанавливаться в технических условиях по согласованию с заказчиком.

6.8.3 Заданный ресурс блочной установки должен быть обеспечен с учетом работы оборудования в условиях участия энергоблока в регулировании частоты и мощности в энергосистеме.

6.8.4 Требования к ремонтпригодности – по ГОСТ 27625.

7 Комплектность поставки

7.1 В объем поставки должны входить:

- котельная установка;
- парогурбинная установка;
- питательно-деаэрационная установка;
- теплофикационная установка;
- АСУ ТП;
- комплект запасных частей для эксплуатации в течение гарантийного срока;
- документация.

7.2 В объем документации должны входить:

- технические условия на основное оборудование блочной установки;

- документация на вспомогательное оборудование блочной установки, предусмотренная в технических условиях на поставку основного оборудования и требованиями органов государственного надзора;
- техническая документация по блочной установке, включающая общие виды, тепловую и пусковую схемы, тепловые балансы, сводные расчеты на прочность;
- техническая документация на АСУ ТП;
- документация, необходимая для монтажа и ремонта блочной установки в целом;
- паспорт, инструкции по эксплуатации, монтажу и другие документы в соответствии с ГОСТ 2.601.

8 Гарантии

8.1 Генеральный подрядчик гарантирует соответствие блочной установки требованиям настоящего стандарта и технических требований на блок, технических условий заводов-изготовителей при соблюдении условий транспортирования, хранения, монтажа и эксплуатации, указанных в документации на оборудование блочной установки.

В течение гарантийного срока эксплуатации генеральный подрядчик блочной установки должен устранять выявленные при монтаже и в процессе эксплуатации дефекты изготовления оборудования и проекта блочной установки своими силами и за свой счет.

8.2 Гарантийный срок эксплуатации блочной установки должен быть не менее 24 месяцев со дня ввода в эксплуатацию.

9 Оценка и подтверждение соответствия

В соответствии с СТО 17230282.27.010.002-2008 оценка и подтверждение соответствия поставляемой паротурбинной установки включает:

- сертификацию вспомогательного оборудования ПТУ, в том числе технических устройств, подконтрольных Ростехнадзору (трубопроводы, сосуды, работающие под давлением) – добровольная сертификация, выполняемая по инициативе заводов-изготовителей оборудования или заказчика;
- проверку и контроль соответствия основного и вспомогательного оборудования на всех этапах приемки, в том числе – приемо-сдаточные испытания.

9.1 Завершающий этап подтверждения соответствия показателей блочной установки установленным требованиям – гарантийным показателям, указанным в технических условиях, производится при гарантийных испытаниях во время опытно-промышленной эксплуатации (гарантийного срока эксплуатации).

Методы определения гарантийных показателей и допускаемые при этом отклонения от их установленных значений оговариваются в программе и методике испытаний, разрабатываемых генеральным консультантом и разработчиком блочной установки совместно с поставщиками основного оборудования и согласованных с заказчиком.

9.2 Основными гарантийными показателями являются:

- мощность блока брутто на номинальной нагрузке при расчетных условиях;
- КПД брутто на номинальной нагрузке;
- КПД нетто при номинальной и частичных нагрузках;
- расход электроэнергии на собственные нужды;
- регулировочные диапазоны и технические минимумы нагрузок;
- уровень вибрации, звукового давления или уровень звука;
- удельный расход тепла на турбоустановку без отборов на сторонних потребителей;
- удельные расходы топлива на отпуск электроэнергии и тепла;
- экологические показатели, которые подтверждаются при приемочных (гарантийных) испытаниях котельной установки.

9.3 Для проведения испытаний проектировщиком (разработчиком) блочной установки совместно с заводами-изготовителями по согласованию с заказчиком разрабатывается и осуществляется система дополнительных измерений на оборудовании, входящем в состав блочной установки, а также поставляется специальный комплект деталей и запчастей, подготовленных для указанных испытаний.

Приложение А
(рекомендуемое)
Рекомендуемые значения показателей энергетической
эффективности блочной установки (энергоблока)

Таблица А.1

Тип энерго-блока	Мощность, МВт	Давление пара, МПа	Температура пара, °С	Температура пара промперегрева, °С	КПД нетто, %	Удельный расход условного топлива на отпуск электроэнергии, г/(кВт.ч)	Удельный расход условного топлива на отпуск тепла, кг/Гкал
Конденсационный	300-350	26-30	585-600	585-620	42-44	293-280	-
	500-800	30-32	600-620	600-650	45-46,5	273-264	-
	200-250	13,8	565-585	565-585	41	300	-
Теплофикационный	100-200			585	40	-	143
	250	25	565-585	41	-		

Примечания:
 Параметры пара, приведенные в таблице, определяются за котлом
 Показатели в таблице даны для блочных установок с пылеугольными котлами при номинальной нагрузке энергоблока.
 Для блочных установок с газовыми котлами КПД выше на 1-2 %
 КПД нетто блока и расход условного топлива определяются по приведенной ниже методике

Приложение Б (рекомендуемое) Формулы расчета показателей энергетической эффективности энергоблока

Б.1 Определение КПД блока нетто.

$$\eta_{\text{нет}}^{\text{бл}} = \frac{860(N - N_{\text{СН}})}{Q_{\text{ТОПЛ}}} \cdot 100, \% \quad (1)$$

где N – мощность на клеммах генератора, МВт

$N_{\text{СН}}$ – мощность собственных нужд блока, МВт

$Q_{\text{ТОПЛ}}$ – тепло, полученное от сжигания топлива ($Q_{\text{ТОПЛ}} = B \cdot Q_{\text{Н}}^{\text{P}}$)

B – расход топлива, т/ч

$Q_{\text{Н}}^{\text{P}}$ – низшая теплота сгорания топлива, ккал/кг.

При расчете в кДж/кг КПД блока нетто рассчитывается по формуле:

$$\eta_{\text{нет}}^{\text{бл}} = \frac{3600(N - N_{\text{СН}})}{Q_{\text{ТОПЛ}}} \cdot 100, \% \quad (2)$$

Б.2 При отдельной поставке котла и турбины определение КПД блока нетто по КПД котла, турбоагрегата, теплового потока проводится по формуле :

$$\eta_{\text{нет}}^{\text{бл}} = \eta_{\text{бр}}^{\text{к}} \cdot \eta_{\text{бр}}^{\text{ма}} \cdot \eta_{\text{мм}} \cdot (1 - \alpha_{\text{СН}}), \quad (3)$$

где

$$\eta_{\text{бр}}^{\text{к}} = \frac{G_{\text{O}}(i_{\text{O}}^{\text{к}} - i_{\text{ПВ}}^{\text{к}}) + G_{\text{ПП}}(i_{\text{ГПП}}^{\text{к}} - i_{\text{ХПП}}^{\text{к}})}{Q_{\text{ТОПЛ}}} \cdot 100, \%$$

$$\eta_{\text{бр}}^{\text{ма}} = \frac{N}{G_{\text{O}}(i_{\text{O}}^{\text{м}} - i_{\text{ПВ}}^{\text{м}}) + G_{\text{ПП}}(i_{\text{ГПП}}^{\text{м}} - i_{\text{ХПП}}^{\text{м}})} \cdot 100, \%$$

$$\eta_{\text{мм}} = \frac{G_{\text{O}}(i_{\text{O}}^{\text{м}} - i_{\text{ПВ}}^{\text{м}}) + G_{\text{ПП}}(i_{\text{ГПП}}^{\text{м}} - i_{\text{ХПП}}^{\text{м}})}{G_{\text{O}}(i_{\text{O}}^{\text{к}} - i_{\text{ПВ}}^{\text{к}}) + G_{\text{ПП}}(i_{\text{ГПП}}^{\text{к}} - i_{\text{ХПП}}^{\text{к}})} \cdot 100, \%$$

$$\alpha_{\text{СН}} = \frac{N_{\text{СН}}}{N} - \text{доля собственных нужд блока.}$$

$G_{\text{O}}, G_{\text{ПП}}, G_{\text{ПВ}}$ - расходы острого пара, пара промперегрева и питательной воды соответственно, т/ч

$i_{\text{O}}^{\text{к}}, i_{\text{O}}^{\text{м}}$ - энтальпия острого пара за котлом и перед турбиной, ккал/кг

$i_{\text{ГПП}}^{\text{к}}, i_{\text{ГПП}}^{\text{м}}$ - энтальпия пара горячего промперегрева за котлом и перед турбиной, ккал/кг

$i_{\text{ХПП}}^{\text{к}}, i_{\text{ХПП}}^{\text{м}}$ - энтальпия пара холодного промперегрева за турбиной и перед котлом, ккал/кг

$i_{\text{ПВ}}^{\text{к}}, i_{\text{ПВ}}^{\text{м}}$ - энтальпия питательной воды за турбоагрегатом и перед котлом, ккал/кг.

Тогда по формуле (3) получаем

$$\eta_{\text{нет}}^{\text{бл}} = \frac{G_o(i_o^k - i_{\text{пв}}^k) + G_{\text{пп}}(i_{\text{гпп}}^k - i_{\text{хпп}}^k)}{Q_{\text{топл}}} \cdot \frac{N}{G_o(i_o^m - i_{\text{пв}}^m) + G_{\text{пп}}(i_{\text{гпп}}^m - i_{\text{хпп}}^m)} \quad \times$$

$$\frac{G_o(i_o^m - i_{\text{пв}}^m) + G_{\text{пп}}(i_{\text{гпп}}^m - i_{\text{хпп}}^m)}{G_o(i_o^k - i_{\text{пв}}^k) + G_{\text{пп}}(i_{\text{гпп}}^k - i_{\text{хпп}}^k)} \times \left(1 - \frac{N_{\text{сн}}}{N}\right) = \frac{N}{Q_{\text{топл}}} \cdot \left(1 - \frac{N_{\text{сн}}}{N}\right) = \frac{N - N_{\text{сн}}}{Q_{\text{топл}}}$$

Если расчет ведется в ккал/кг, КПД блока нетто рассчитывается по формуле (1), если в кДж/кг – по формуле (2).

Расход условного топлива нетто блока определяется по формуле:

$$b_{\text{нет}}^{\text{бл}} = \frac{0,123}{\eta_{\text{нет}}^{\text{бл}}}, \text{ г.у.т./кВт}\cdot\text{ч} \quad (4)$$

Приложение В (рекомендуемое) Пример теплового баланса энергоблока

Техническое требование на блок должно содержать тепловой баланс, представленный ниже:

Тепловой баланс блока мощностью 350 МВт

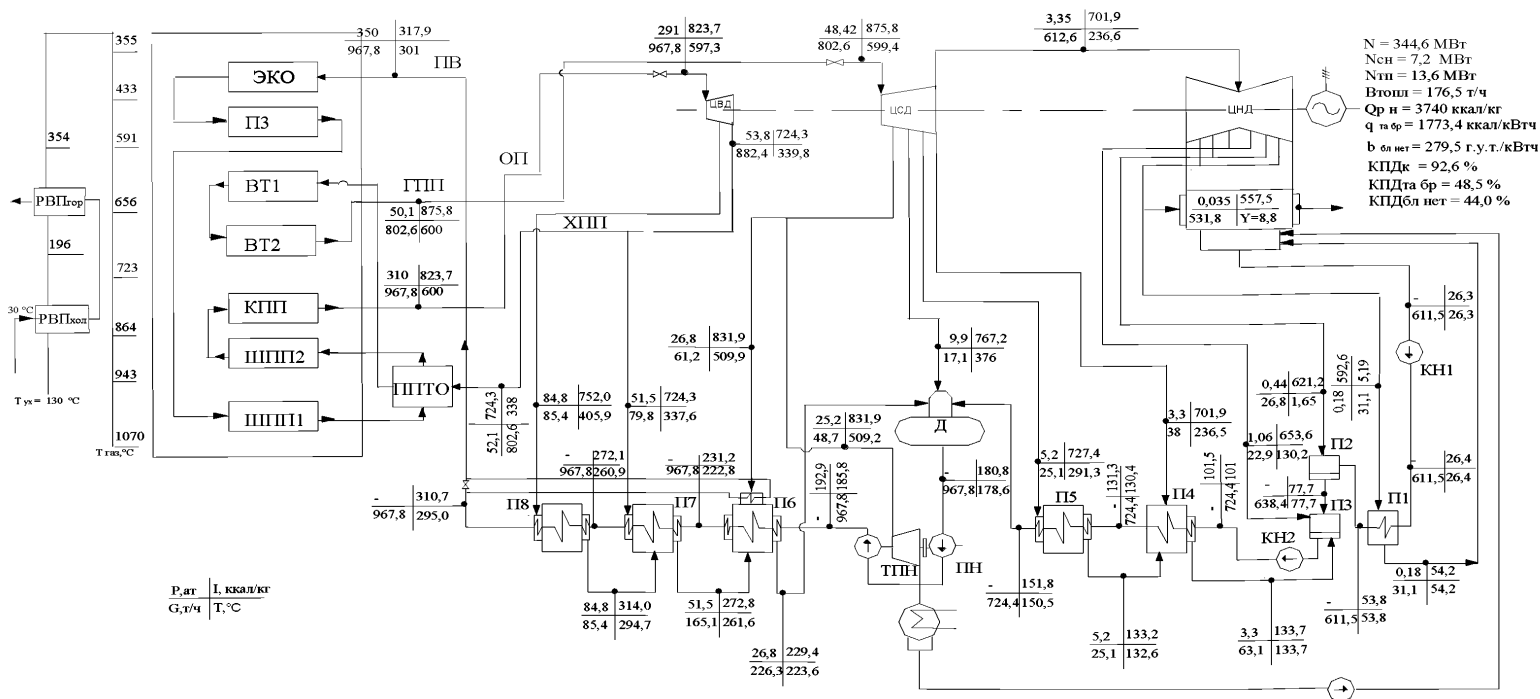


Рисунок В.1. Пример теплового баланса энергоблока мощностью 350 МВт

Библиография

[1] РД 10-249-98 Нормы расчета на прочность стационарных котлов и трубопроводов пара и горячей воды . Серия 10. Вып. 6. М.: ГУП «НПЦ «Промышленная безопасность», 2003

[2] НР 34-70-113-86 Нормы предельно допустимых скоростей изменения нагрузки при работе энергоблоков 160-800 МВт в регулировочном диапазоне

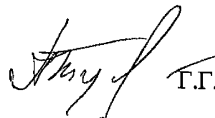
 УДК 621.311.171(094) ОКС 27.060, 27.100 ОКП 31 1100, 31 1200, 31 1300

Ключевые слова: стандарт организации, условия поставки, нормы, требования безопасности, технические требования, энергоблок, блочная установка, котел, турбина

Руководитель организации-разработчика

ОАО «ВТИ»

Генеральный директор



Г.Г. Ольховский

Руководитель
разработки

Заместитель
генерального директора



В.Ф. Резинских

Исполнители:



Г.Д. Авруцкий



М.Н. Майданик



В.И. Гомболевский



Н.А. Лебедева



М.В. Лазарев



С.А. Завражнов



А.Н. Перфильев



А.Л. Шварц



Н.З. Беликова