



**СТАНДАРТ
ОРГАНИЗАЦИИ
НП «ИНВЭЛ»**

**СТО
70238424.27.060.01.005-2009**

**Воздухоподогреватели регенеративные
вращающиеся типа РВП–98 и РВП–88
Групповые технические условия на капитальный ремонт
Нормы и требования**

Издание официальное

Дата введения – 2010-01-11

**Москва
2009**

Предисловие

Цели и принципы стандартизации в Российской Федерации установлены Федеральным законом от 27 декабря 2002 г. «О техническом регулировании», а правила разработки и применения стандартов организации – ГОСТ Р 1.4–2004 «Стандартизация в Российской Федерации. Стандарты организаций. Общие положения»

Настоящий стандарт устанавливает технические требования к ремонту воздухоподогревателей регенеративных вращающихся РВП–98 и РВП–88 и требования к качеству отремонтированных воздухоподогревателей.

Стандарт разработан в соответствии с требованиями к стандартам организаций электроэнергетики «Технические условия на капитальный ремонт оборудования электростанций. Нормы и требования», установленными в разделе 7 СТО «Тепловые и гидравлические электростанции. Методика оценки качества ремонта энергетического оборудования».

Применение настоящего стандарта, совместно с другими стандартами ОАО РАО «ЕЭС России» и НП «ИНВЭЛ» позволит обеспечить выполнение обязательных требований, установленных в технических регламентах по безопасности технических систем, установок и оборудования электрических станций.

Сведения о стандарте

1 РАЗРАБОТАН Закрытым акционерным обществом «Центральное конструкторское бюро Энергоремонт» (ЗАО «ЦКБ Энергоремонт»)

2 ВНЕСЕН Комиссией по техническому регулированию НП «ИНВЭЛ»

3 УТВЕРЖДЕН И ВВЕДЕН В ДЕЙСТВИЕ Приказом НП «ИНВЭЛ» от 18.12.2009 № 93

4 ВВЕДЕН ВПЕРВЫЕ

© НП «ИНВЭЛ», 2009

Настоящий стандарт не может быть полностью или частично воспроизведен, тиражирован и распространен в качестве официального издания без разрешения НП «ИНВЭЛ»

Содержание

1	Область применения	1
2	Нормативные ссылки	1
3	Термины, определения, обозначения и сокращения	3
4	Общие положения	4
5	Общие технические сведения	5
6	Общие технические требования	6
7	Требования к составным частям	6
8	Требования к собранному воздухоподогревателю	35
9	Испытания и показатели качества отремонтированных воздухоподогревателей	37
10	Требования к обеспечению безопасности	37
11	Оценка соответствия	37
	Приложение А (обязательное) Допускаемые замены материалов	39
	Приложение Б (рекомендуемое) Перечень инструментов и приборов	41
	Приложение В (справочное) Нормы зазоров (натягов)	42
	Приложение Г (обязательное) Номенклатура деталей, заменяемых независимо от их состояния	45

СТАНДАРТ ОРГАНИЗАЦИИ НП «ИНВЭЛ»

Воздухоподогреватели регенеративные вращающиеся типа РВП–98 и РВП–88 Групповые технические условия на капитальный ремонт Нормы и требования

Дата введения – 2010-01-11

1 Область применения

Настоящий стандарт организации:

- является нормативным документом, устанавливающим технические требования к ремонту воздухоподогревателей регенеративных вращающихся РВП–98 и РВП–88, направленные на обеспечение промышленной безопасности тепловых электрических станций, экологической безопасности, повышение надежности эксплуатации и качества ремонта;
- устанавливает технические требования, объем и методы дефектации, способы ремонта, методы контроля и испытаний к составным частям и воздухоподогревателей регенеративных вращающихся РВП–98 и РВП–88 в целом в процессе ремонта и после ремонта;
- устанавливает объемы, методы испытаний и сравнения показателей качества отремонтированным воздухоподогревателям регенеративным вращающимся РВП–98 и РВП–88 с его нормативными и доремонтными значениями;
- распространяется на капитальный ремонт воздухоподогревателей регенеративных вращающихся РВП–98 и РВП–88;
- предназначен для применения генерирующими компаниями, эксплуатирующими организациями на тепловых электростанциях, ремонтными и иными организациями, осуществляющими ремонтное обслуживание оборудования электростанций.

2 Нормативные ссылки

В настоящем стандарте использованы нормативные ссылки на следующие стандарты и другие нормативные документы:

Федеральный закон РФ от 27.12.2002 № 184–ФЗ «О техническом регулировании»

ГОСТ 27.002–89 Надежность в технике. Основные понятия. Термины и определения

ГОСТ 10–88 Нутромеры микрометрические. Технические условия

ГОСТ 166–89 Штангенциркули. Технические условия

ГОСТ 288–72 Войлок технический тонкошерстный и детали из него для машиностроения. Технические условия

ГОСТ 380–2005 Сталь углеродистая обыкновенного качества. Марки

ГОСТ 481–80 Паронит и прокладки из него. Технические условия

ГОСТ 577–68 Индикаторы часового типа с ценой деления 0,01 мм. Технические условия

ГОСТ 977–88 Отливки стальные. Общие технические условия

ГОСТ 1050–88 Прокат сортовой калиброванный, со специальной отделкой поверхности из углеродистой конструкционной стали. Общие технические условия

ГОСТ 1412–85 Чугун с пластинчатым графитом для отливок. Марки

ГОСТ 1861–73 Масла компрессорные. Технические условия

ГОСТ 2405–88 Манометры, вакуумметры, мановакуумметры, напоромеры, тягомеры и тягонапоромеры. Общие технические условия

ГОСТ 2850–95 Картон асбестовый. Технические условия

ГОСТ 3333–80 Смазка графитная. Технические условия

ГОСТ 4543–71 Прокат из легированной конструкционной стали. Технические условия

ГОСТ 5152–84 Набивки сальниковые. Технические условия

ГОСТ 5632–72 Стали высоколегированные и сплавы коррозионностойкие, жаростойкие и жаропрочные. Марки

ГОСТ 5721–75 Подшипники роликовые радиальные сферические двухрядные. Типы и основные размеры

ГОСТ 8026–92 Линейки поверочные. Технические условия

ГОСТ 8338–75 Подшипники шариковые радиальные однорядные. Основные размеры

ГОСТ 9392–89 Уровни рамные и брусковые. Технические условия.

ГОСТ 9942–90 Подшипники упорно–радиальные роликовые сферические одинарные. Технические условия.

ГОСТ 11098–75 Скобы с отсчетным устройством. Технические условия

ГОСТ 14959–79 Прокат из рессорно–пружинной углеродистой и легированной стали. Технические условия

ГОСТ 15467–79 Управление качеством продукции. Основные понятия. Термины и определения

ГОСТ 16504–81 Система государственных испытаний продукции. Испытания и контроль качества продукции. Основные термины и определения

ГОСТ 18322–78 Система технического обслуживания и ремонта техники. Термины и определения

ГОСТ 21150–87 Смазка Литол–24. Технические условия

ГОСТ 21743–76 Масла авиационные. Технические условия

ГОСТ 23360–86 Основные нормы взаимозаменяемости. Соединения шпоночные с призматическими шпонками. Размеры шпонок и сечений пазов. Допуски и посадки

ГОСТ 24121–80 Калибры пазовые для размеров св. 3 до 50 мм. Конструкция и размеры

ГОСТ Р 50831–95 Установки котельные. Тепломеханическое оборудование. Общие технические требования

СТО 70238424.27.100.012-2008 Тепловые и гидравлические станции. Методики оценки качества ремонта энергетического оборудования

СТО 70238424.27.100.006–2008 Ремонт и техническое обслуживание оборудования, зданий и сооружений электрических станций и сетей. Условия выполнения работ подрядными организациями. Нормы и требования

СТО 70238424.27.100.017-2009 Тепловые электростанции. Ремонт и техни-

ческое обслуживание оборудования, зданий и сооружений. Организация производственных процессов. Нормы и требования.

СТО 70238424.27.060.01.004–2009 Воздухоподогреватели регенеративные вращающиеся. Общие технические условия на капитальный ремонт. Нормы и требования

СТО 70238424.27.010.001–2008 Электроэнергетика. Термины и определения

СТО 70238424.27.100.006–2008 Ремонт и техническое обслуживание оборудования, зданий и сооружений электрических станций и сетей. Условия выполнения работ подрядными организациями. Нормы и требования.

Примечание – При использовании настоящим стандартом целесообразно проверить действие ссылочных стандартов и классификаторов в информационной системе общего пользования – на официальном сайте национального органа Российской Федерации по стандартизации в сети Интернет или по ежегодно издаваемому информационному указателю «Национальные стандарты», который опубликован по состоянию на 1 января текущего года, и по соответствующим ежемесячно издаваемым информационным указателям, опубликованным в текущем году. Если ссылочный документ заменен (изменен), то при использовании настоящим стандартом следует руководствоваться замененным (измененным) документом. Если ссылочный документ отменен без замены, то положение, в котором дана ссылка на него, применяется в части, не затрагивающей эту ссылку.

3 Термины, определения, обозначения и сокращения

3.1 В настоящем стандарте применены термины по Федеральному закону РФ «О техническом регулировании», ГОСТ 15467, ГОСТ 16504, ГОСТ 18322, ГОСТ 27.002, СТО 70238424.27.010.001–2008, а также следующие термины с соответствующими определениями:

3.1.1 **требование**: Норма, правила, совокупность условий, установленных в документе (нормативной и технической документации, чертеже, стандарте), которым должны соответствовать изделие или процесс.

3.1.2 **характеристика**: Отличительное свойство. В данном контексте характеристики физические (механические, электрические, химические) и функциональные (производительность, мощность ...).

3.1.3 **характеристика качества**: Присущая характеристика продукции, процесса или системы, вытекающая из требований.

3.1.4 **качество отремонтированного оборудования**: Степень соответствия совокупности присущих оборудованию характеристик качества, полученных в результате выполнения его ремонта, требованиям, установленным в нормативной и технической документации.

3.1.5 **качество ремонта оборудования**: Степень выполнения требований, установленных в нормативной и технической документации, при реализации комплекса операций по восстановлению исправности или работоспособности оборудования или его составных частей.

3.1.6 **оценка качества ремонта оборудования**: Установление степени соответствия результатов, полученных при освидетельствовании, дефектации, контроле и испытаниях после устранения дефектов, характеристикам качества оборудования, установленным в нормативной и технической документации.

3.1.7 технические условия на капитальный ремонт: Нормативный документ, содержащий требования к дефектации изделия и его составных частей, способы ремонта для устранения дефектов, технические требования, значения показателей и нормы качества, которым должно удовлетворять изделие после капитального ремонта, требования к контролю и испытаниям оборудования в процессе ремонта и после ремонта.

3.2 Обозначения и сокращения

В настоящем стандарте применены следующие обозначения и сокращения:

Дв – ремонтный диаметр вала;

НТД – нормативная и техническая документация.

4 Общие положения

4.1 Подготовка воздухоподогревателей регенеративных вращающихся РВП–98 и РВП–88 (далее воздухоподогревателей) к ремонту, вывод в ремонт, производство ремонтных работ и приемка из ремонта должны производиться в соответствии с нормами и требованиями СТО 70238424.27.100.017–2009.

Требования к ремонтному персоналу, гарантиям производителя работ по ремонту установлены в СТО 70238424.27.100.006–2008.

4.2 Выполнение требований настоящего стандарта определяет оценку качества отремонтированных воздухоподогревателей. Порядок проведения оценки качества ремонта воздухоподогревателей устанавливается в соответствии с СТО 70238424.27.100.012–2008.

4.3 Настоящий стандарт применяется совместно со стандартом СТО 70238424.27.060.01.003–2009.

4.4 Требования настоящего стандарта, кроме капитального, могут быть использованы при среднем и текущем ремонтах воздухоподогревателей. При этом учитываются следующие особенности их применения:

- требования к составным частям и воздухоподогревателям в целом в процессе среднего или текущего ремонта применяются в соответствии с выполняемой номенклатурой и объемом ремонтных работ;

- требования к объемам и методам испытаний и сравнению показателей качества отремонтированного воздухоподогревателя с их нормативными и доремонтными значениями при среднем ремонте применяются в полном объеме;

- требования к объемам и методам испытаний и сравнению показателей качества отремонтированного воздухоподогревателя с их нормативными и доремонтными значениями при текущем ремонте применяются в объеме, определяемом техническим руководителем электростанции и достаточным для установления работоспособности воздухоподогревателя.

4.5 При расхождении требований настоящего стандарта с требованиями других НТД, выпущенных до утверждения настоящего стандарта, необходимо руководствоваться требованиями настоящего стандарта.

При внесении предприятием–изготовителем изменений в конструкторскую

документацию на воздухоподогреватели и при выпуске нормативных документов органов государственного надзора, которые повлекут за собой изменение требований к отремонтированным составным частям и воздухоподогревателям в целом, следует руководствоваться вновь установленными требованиями вышеуказанных документов до внесения соответствующих изменений в настоящий стандарт.

4.6 Требования настоящего стандарта распространяются на капитальный ремонт воздухоподогревателя в течение полного срока службы, установленного в НТД на поставку воздухоподогревателя или в других нормативных документах. При продлении в установленном порядке продолжительности эксплуатации воздухоподогревателя сверх полного срока службы, требования настоящего стандарта применяются в разрешенный период эксплуатации с учетом требований и выводов, содержащихся в документах на продление продолжительности эксплуатации.

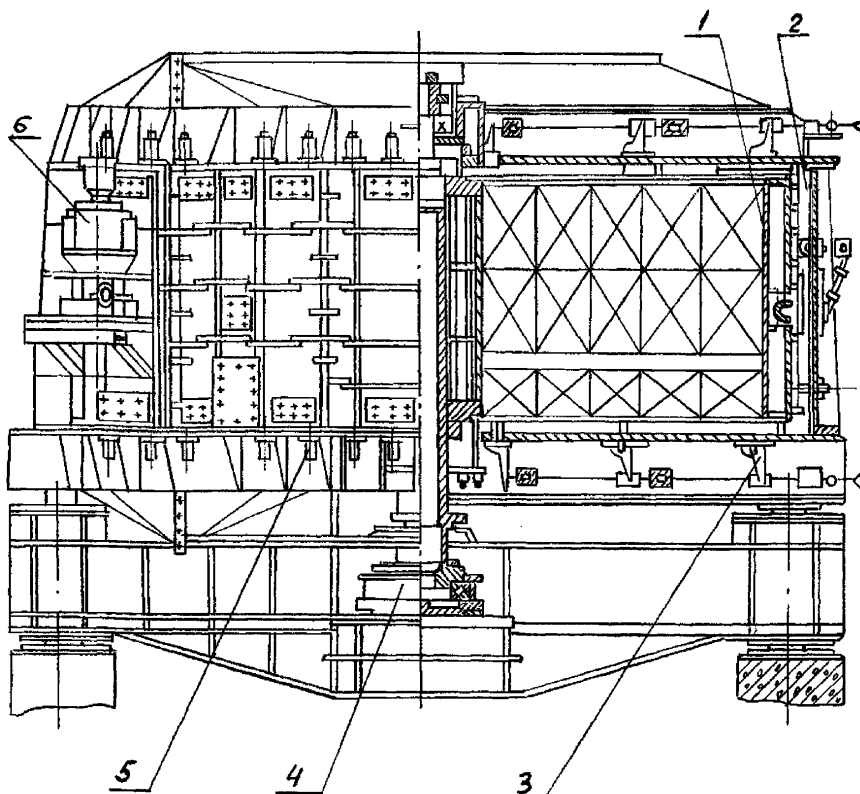
5 Общие технические сведения

Воздухоподогреватели (см. рисунок 1) предназначены для подогрева воздуха, подаваемого в котел, за счёт использования тепла уходящих газов.

Технические характеристики воздухоподогревателей приведены в таблице 1.

Таблица 1

Наименование показателя	Значение величин	
	РВП-88	РВП-98
Диаметр ротора, мм	8846	9864
Диаметр ступицы, мм	1200	1200
Количество секторов ротора, шт.	24	24
Масса ротора без набивки, кг	79012	96854
Частота вращения ротора, с ⁻¹ (об./мин.)	0,03 (2)	0,03 (2)
Масса набивки "горячего" слоя, кг	142344	181979
Масса набивки "холодного" слоя, кг	39696	48852
Тип редуктора (мотор – редуктора)	МП02-26	МП02-26
Мощность электродвигателя, кВт	22	22



1 – ротора; 2 – аксиальное уплотнение; 3 – радиальное уплотнение;
4 – ходовая часть; 5 – периферийные уплотнения; 6 – привод

Рисунок 1 – Общий вид РВП

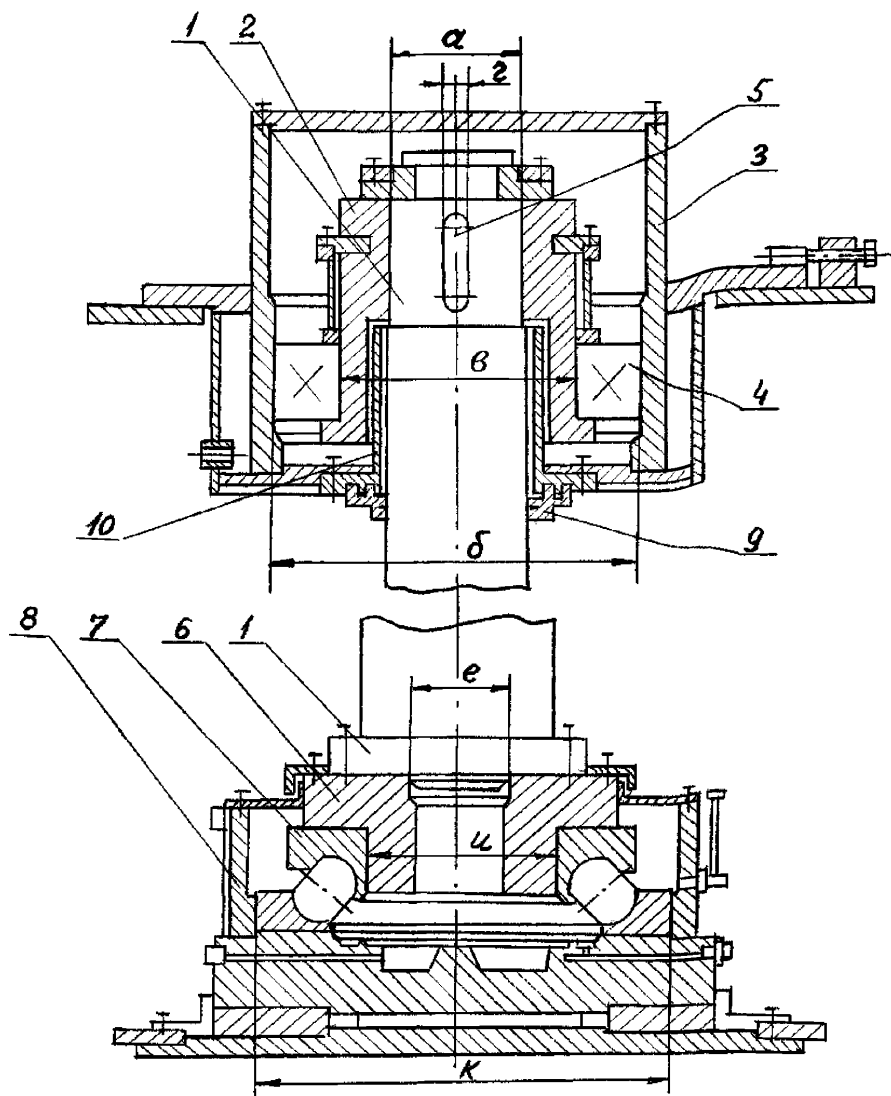
6 Общие технические требования

Общие технические требования к метрологическому обеспечению и видам контроля, маркировке, разборке, резьбовым, сварным и шпоночным соединениям, подшипникам качения, посадочным поверхностям, уплотняющим деталям, материалам и запасным частям при ремонте РВП определяются в соответствии с требованиями, изложенными в разделе 6 СТО 70238424.27.060.01.003–2009.

7 Требования к составным частям

Разделы требований к составным частям должны применяться совместно с соответствующими разделами требований к составным частям СТО 70238424.27.060.01.003–2009.

7.1 Ходовая часть (карты 1 – 5)



- 1 – вал; 2 – втулка; 3 – корпус; 4 – подшипник;
 5 – шпонка; 6 – втулка; 7 – подшипник; 8 – корпус;
 9 – уплотнительное кольцо; 10 – защитная гильза

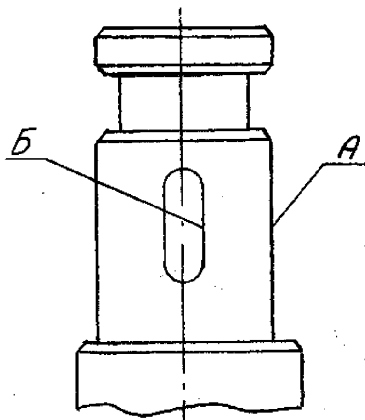
Рисунок 2 – Ходовая часть

Карта дефектации и ремонта 1

Вал, поз. 1 рис. 2

Количество на изделие, шт. – 1

Нормы зазоров (натягов) – приложение В



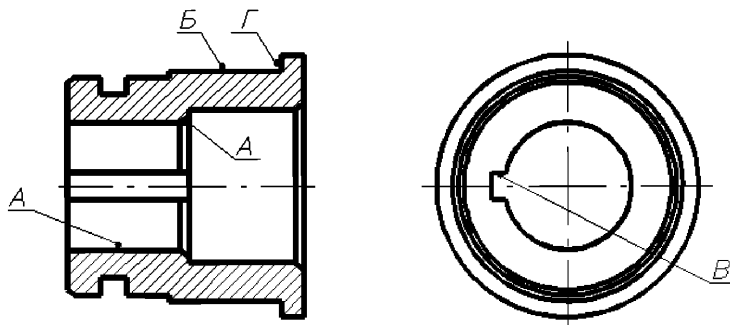
Обозначение	Возможный дефект	Способ установления дефекта и контрольный инструмент	Технические требования по чертежу	Заключение и рекомендуемый способ ремонта	Технические требования после ремонта
А	Износ	Визуальный контроль Измерение Скоба СИ 300	Ø250 мм	1. Опиливание 2. Наплавка и обтачивание	1. Допустимый диаметр – не менее 240 мм 2. Допускаются отдельные зачищенные риски глубиной до 0,5 мм 3. Допуск цилиндричности 0,1мм
Б	Износ	Визуальный контроль Измерение Штангенциркуль ШЦ-I-125-0,1-1 Калибр пазовый	Ширина паза 55 мм	1. Опиливание 2. Наплавка 3. Шлифование	1. Допустимая ширина паза – 58,0 мм 2. Допуск параллельности стенок паза относительно оси вала 0,06 мм 3. Шероховатость поверхности – не более R _z 20

Карта дефектации и ремонта 2

Втулка, поз. 2 рис. 2

Количество на изделие, шт. – 1

Нормы зазоров (натягов) – приложение В



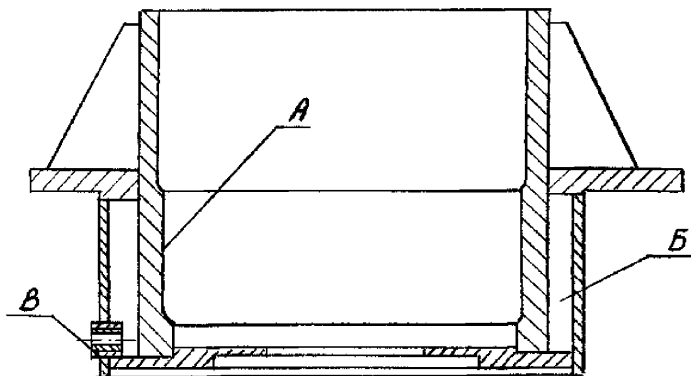
Обозначение	Возможный дефект	Способ установления дефекта и контрольный инструмент	Технические требования по чертежу	Заключение и рекомендуемый способ ремонта	Технические требования после ремонта
	Трещины	Визуальный контроль Лупа ЛП-1-7 ^x	–	Замена	–
А	Износ	Измерение Нутромер НМ 600	∅250 мм	1. Зачистка 2. Наплавка и обтачивание до ремонтного диаметра вала	1. Допустимый диаметр – не более 250,285 мм 2. Шероховатость поверхности – не более R _z 20
Б	Износ	Визуальный контроль Измерение Скоба. СИ 500 Индикатор ИЧ 02 кл.0	∅460 мм	1. Зачистка 2. Наплавка 3. Обтачивание	1. Допустимый диаметр – не менее 459,98 мм 2. Допуск параллельности поверхности относительно оси втулки 0,05 мм 3. Шероховатость поверхности – не более 2,5
В	Износ	Визуальный контроль Измерение Штангенциркуль ШЦ-I-125-0,1-1 Калибр пазовый	Ширина паза 55 мм	1. Зачистка 2. Долбление	1. Допустимая ширина паза не менее 55,1 мм 2. Допуск параллельности оси паза относительно оси втулки 0,03 мм 3. Шероховатость поверхности – не более R _z 20
А	Износ	Визуальный контроль Измерение Индикатор ИЧ 02 кл.0	–	1. Зачистка 2. Протачивание	1. Допуск перпендикулярности оси втулки относительно поверхностей Г, Д– 0,01 мм 2. Шероховатость поверхностей – не более: Г – Ra 2,5; Д – R _z 20 3. Допускаются отдельные зачищенные риски глубиной до 0,05 мм

Карта дефектации и ремонта 3

Корпус, поз. 3 рис. 2

Количество на изделие, шт. – 1

Нормы зазоров (натягов) – приложение В



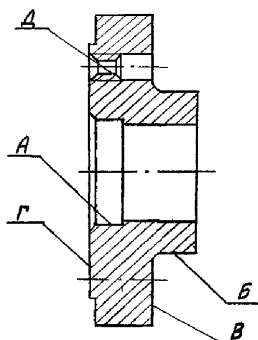
Обозначение	Возможный дефект	Способ установления дефекта и контрольный инструмент	Технические требования по чертежу	Заключение и рекомендуемый способ ремонта	Технические требования после ремонта
А	Износ	Визуальный контроль Измерение Нутромер НМ 1250	Ø680 мм	1. Наплавка 2. Растачивание	1. Допустимый диаметр – не более 680,7 мм 2. Шероховатость поверхности – не более R _z 20
Б	Трещины в сварных швах	Внешний осмотр Гидравлическое испытание давлением при P=0,6 МПа (6 кгс/м ²) Манометр избыточного давления Д= 60 мм кл.1,5 P=0,6 МПа	–	Выборка трещин и заварка	Течи не допускаются
Б	Занос накипью	Визуальный контроль с вырезкой окон в кожухе	–	Обстукивание, промывка	Отсутствие накипи
В	Срыв резьбы	Визуальный контроль	Резьба труб 1"	Замена штуцера	–

Карта дефектации и ремонта 4

Втулка, поз. 6 рис. 2

Количество на изделие, шт. – 1

Нормы зазоров (натягов) – приложение В



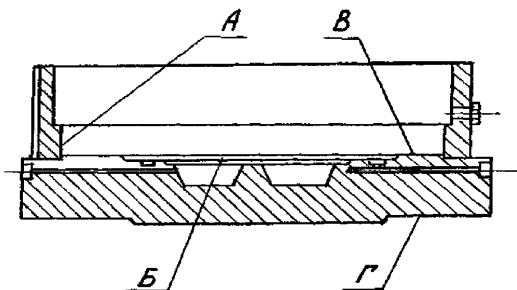
Обозначение	Возможный дефект	Способ установления дефекта и контрольный инструмент	Технические требования по чертежу	Заключение и рекомендуемый способ ремонта	Технические требования после ремонта
А	Износ	Визуальный контроль Измерение Нутромер НМ 600 Индикатор ИЧ 02 кл.0	Ø500 мм	1. Наплавка. 2. Растачивание	1. Допустимый диаметр – не более 500,12 мм 2. Допуск цилиндричности – 0,1 мм 3. Допуск параллельности относительно оси – 0,1 мм 4. Шероховатость поверхности – не более 2,5
Б	Износ	Измерение Скоба СИ 850 Индикатор ИЧ 02 кл.0	Ø710 мм	1. Наплавка. 2. Обтачивание	1. Допуск цилиндричности – 0,1 мм 2. Допуск параллельности относительно оси – 0,1 мм 3. Шероховатость поверхности – не более 2,5
В, Г	Износ	Визуальный контроль Измерение Плита 1–0–1000х630 Индикатор ИЧ 02 кл.0 Угольник УП–1–400 Щуп 0,05–100 кл. 1	–	Протачивание	1. Допуск параллельности В относительно Г – 0,1 мм 2. Допуск перпендикулярности оси втулки относительно В – 0,05 мм 3. Шероховатость поверхности – не более 2,5 4. Допускаются отдельные зачищенные риски, забоины глубиной не более 0,5 мм
Д	Износ, срыв резьбы	Визуальный контроль	М42–6Н	Калибровка резьбы	Допускается срыв или смятие не более чем на двух нитках в начале резьбы

Карта дефектации и ремонта 5

Корпус, поз. 8 рис. 2

Количество на изделие, шт. – 1

Нормы зазоров (натягов) – приложение В



Обозначение	Возможный дефект	Способ установления дефекта и контрольный инструмент	Технические требования по чертежу	Заключение и рекомендуемый способ ремонта	Технические требования после ремонта
А	Износ	Визуальный контроль Измерение Нутромер НМ 1250 Индикатор ИЧ 02 кл.0	Ø1220 мм	1. Наплавка 2. Растачивание	1. Допустимый диаметр – не более 1220,20мм 2. Допуск цилиндричности – 0,25 мм 3. Шероховатость поверхности – не более 2,5 мкм 4. Допускаются отдельные зачищенные риски, забоины глубиной не более 0,50 мм
Б	Износ, занос, накипь	Визуальный контроль Гидравлическое испытание давлением Р=0,3 МПа Манометр избыточного давления Д=60 мм кл.1,5 Р=0,4 МПа. По увеличению температуры масла и снижению расхода охлаждающей воды	–	1. Замена листа 2. Удаление накипи	1. Течи не допускаются 2. Расход охлаждающей воды – не менее 0,5 м ³ /ч
В, Г	Износ	Визуальный контроль Измерение Плита 1–0–1000х630 Индикатор ИЧ 02 кл.0 Щуп 03–100 кл.1	–	Протачивание	1. Допускаются отдельные зачищенные риски, забоины глубиной не более 0,5 мм 2. Допуск параллельности В относительно Г – 0,3 мм 3. Допуск плоскостности каждой поверхности 0,1 мм на всю ширину

7.1.1 Требования к сборке ходовой части

7.1.1.1 Взаимное прилегание опорных поверхностей нижней подшипниковой опоры и подшипника должно быть плотным. Щуп 0,03 мм не должен проходить по всему периметру контакта.

7.1.1.2 При сборке (см. рисунок 2) внутренние кольца подшипников поз. 4 и поз. 7 должны прилегать по всей поверхности к буртикам втулок поз. 2 и поз. 6 соответственно. Допускаемый при этом зазор – не более 0,1 мм.

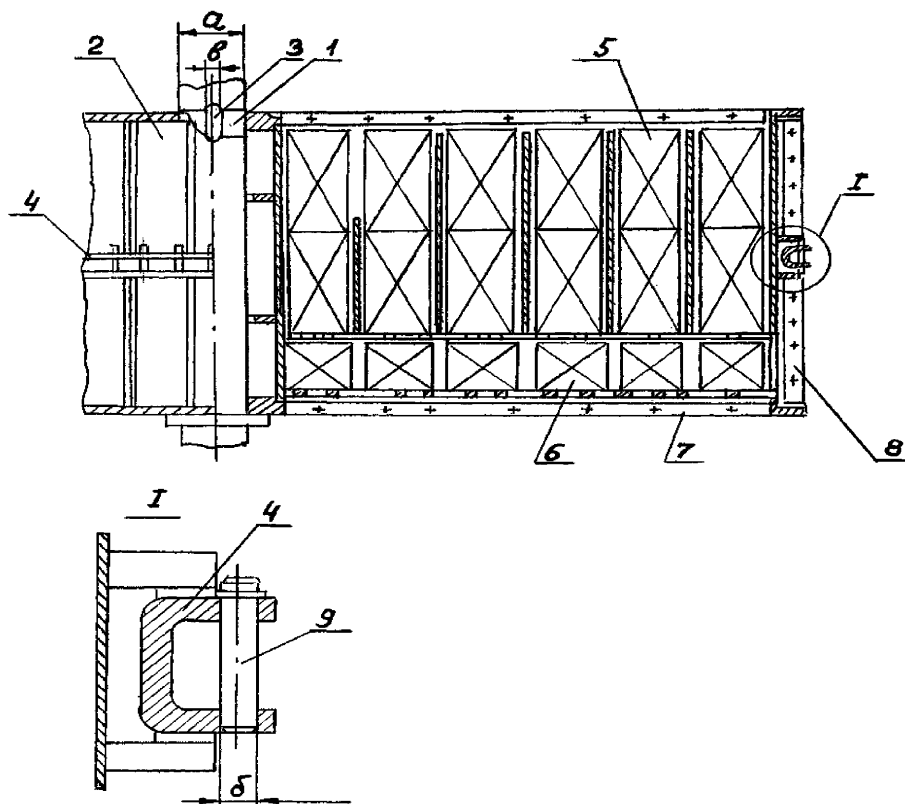
7.1.1.3 Допуск соосности уплотнительного кольца поз. 9, защитной гильзы поз. 10 относительно оси опоры – 0,5 мм (см. рисунок 2).

7.1.1.4 Для смазки нижней опоры должно применяться авиационное масло МС-20 или МК-22 по ГОСТ 21743. Корпус верхней опоры должен быть заполнен консистентной смазкой Литол-24 по ГОСТ 21150.

Уровень смазки в верхней опоре должен быть не ниже верхнего уровня подшипника, а в нижней опоре – до средней отметки уровнемера. Подтекания смазки из опор не допускаются.

7.1.1.5 Корпуса опор должны быть зачищены от возможного проникновения внутрь масляной полости промывочной воды и атмосферных осадков.

7.2 Ротор в сборе (карты 6–8)



1 – вал; 2 – ротор; 3 – шпонка; 4 – цевочный обод; 5 – пакет нагревательной набивки "горячего" слоя; 6 – пакет нагревательной набивки "холодного" слоя; 7 – полоса радиального уплотнения; 8 – полоса аксиального уплотнения; 9 – цевка.

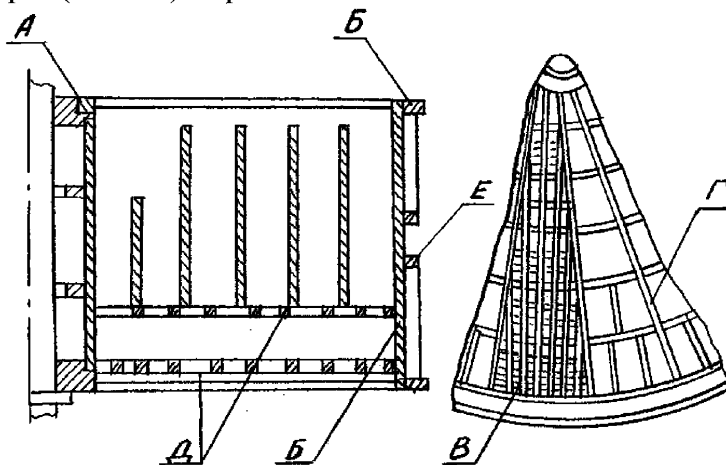
Рисунок 3 – Ротор в сборе

Карта дефектации и ремонта 6

Ротор, поз. 2 рис. 3

Количество на изделие, шт. – 1

Нормы зазоров (натягов) – приложение В



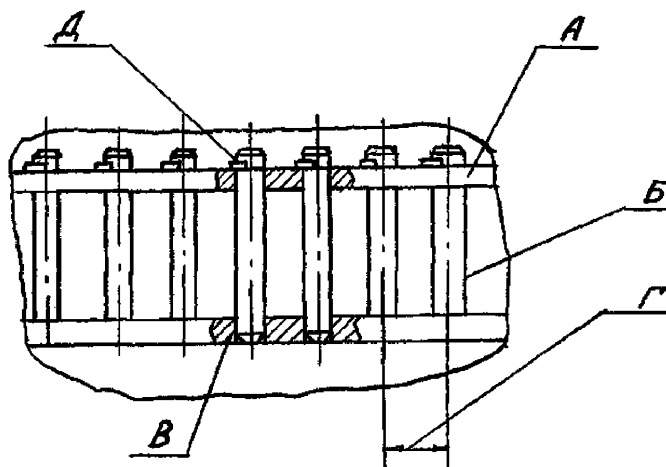
Обозначение	Возможный дефект	Способ установления дефекта и контрольный инструмент	Технические требования по чертежу	Заключение и рекомендуемый способ ремонта	Технические требования после ремонта
А	Коробление, борозды, вмятины	Визуальный контроль Измерение Линейка УТ-1-1000 Щуп. Набор № 4 кл.1 Штангенциркуль ШЦ-1-125-0,1-1 Индикатор ИЧ 02 кл.0	Толщина фланца 40 мм	1. Заварка и зачистка при местных повреждениях длиной 150 мм 2. Механическая обработка при повреждениях больших размеров	1. Допустимая толщина фланцев – не менее 30 мм 2. Места заварки должны быть зачищены заподлицо с плоскостью фланцев и ступицы 3. Шероховатость поверхностей – не более R _z 40 4. Допуск плоскостности поверхности фланца и ступицы 2 мм 5. Допуск торцового биения на наружном диаметре относительно оси вращения 1,5 мм
Б	Трещины	Визуальный контроль		1. Разделка трещин 2. Заварка	1. Места заварки должны быть зачищены заподлицо с плоскостью фланца 2. Непровары в сварных швах не допускаются
В	Износ	Визуальный контроль Контрольное засверливание	Толщина перегородок 12 мм	1. Вырезка дефектных участков 2. Приварка вставок	1. Допустимая толщина перегородок – не менее 7 мм 2. Толщина вставок

Обозначение	Возможный дефект	Способ установления дефекта и контрольный инструмент	Технические требования по чертежу	Заключение и рекомендуемый способ ремонта	Технические требования после ремонта
		Измерение Штангенциркуль ШЦ-I-125-0,1-1			должна быть равна толщине основного металла 3. Сварные швы должны быть зачищены заподлицо с плоскостью перегородок или обечайки
Г	Коробление, вмятины	Визуальный контроль Проверка объемным шаблоном (Размеры шаблона см.п. 7.2.1.1 требований к сборке ротора)		1. Нагрев 2. Правка	Жесткий объемный шаблон должен свободно проходить в ячейки ротора по всей высоте
Д	Износ	Визуальный контроль. Измерение. Штангенциркуль ШЦ-I-125-0,1-1	Толщина полос 10 мм	Замена при толщине полос 7 мм	–
Д	Обрыв полос	Визуальный контроль	–	Приварка	Катет шва опорных решеток – не менее 7 мм
Б	Износ кронштейнов	Визуальный контроль	–	Подварка	1. Торцы кронштейнов должны находиться в одной плоскости перпендикулярной оси вращения ротора. 2. Допуск плоскостности поверхности 2 мм

Карта дефектации и ремонта 7

Цевочный обод, поз. 4 рис. 3

Количество на изделие, шт. – 1



Обозначение	Возможный дефект	Способ установления дефекта и контрольный инструмент	Технические требования по чертежу	Заключение и рекомендуемый способ ремонта	Технические требования после ремонта
А	Трещины корпуса	Визуальный контроль		1. Разделка трещин 2. Заварка и зачистка	Сварные швы должны быть зачищены до основного металла
А	Износ корпуса	Визуальный контроль Измерение Штангенциркуль ШЦ-I-125-0,1-1	Толщина корпуса 26 мм	Наплавка и зачистка	Допустимая толщина не менее 20 мм
Б	Износ цевок	Визуальный контроль Измерение Штангенциркуль ШЦ-I-125-0,1-1	∅40,00 мм	1. Проворот цевок на 180° 2. Замена	1. Допустимая глубина износа – до 4 мм 2. Количество проворотов – не более трёх
В	Износ отверстия под цевку	Визуальный контроль Измерение Штангенциркуль ШЦ-II-250-0,05-1	∅40,00 мм	Развертывание отверстия и установка ступенчатой цевки	1. Допуск перпендикулярности осей отверстий установочной плоскости – не более 0,25 мм на всю высоту сектора 2. Шероховатость поверхности – не более 2,5
Г	Отклонение шага	Измерение Шаблон Щуп. Набор № 4 кл. I	88,75 мм	1. При отклонении шага на стыках секторов – регулировка	Допустимое отклонение шага цевок – от +1,0 мм до –0,5 мм. При замене од-

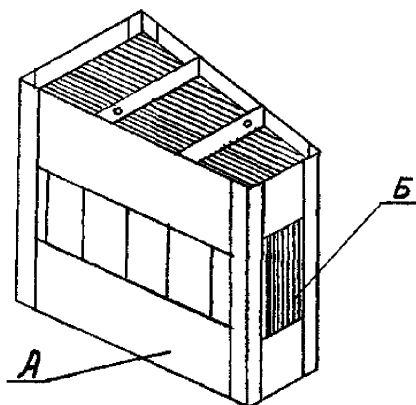
Обозначение	Возможный дефект	Способ установления дефекта и контрольный инструмент	Технические требования по чертежу	Заключение и рекомендуемый способ ремонта	Технические требования после ремонта
				положения сектора 2. При отклонении шага между цевками внутри сектора – изготовление ступенчатых цевок или замена сектора	ного или нескольких секторов на всех незаменённых секторах цевки должны быть развернуты не изношенной поверхностью в сторону контакта с зубьями звёздочки привода
Д	Обрыв сварных планок	Внешний осмотр		1. Приварка 2. Замена	Стопорные планки должны надёжно удерживать цевки от проворота
Б	Отклонение от цилиндричности	Визуальный контроль Проверка Приспособление для замера биений цевочного обода черт. ЛТ 435 ПЗБ–05	Ø10170 мм	Регулировка отжимными болтами	Допуск цилиндричности начальной окружности и эксцентриситет ее относительно оси вала – 3 мм

Карта дефектации и ремонта 8

Пакет нагревательной набивки, поз. 5, 6 рис. 3

Количество на изделие, шт. – 720

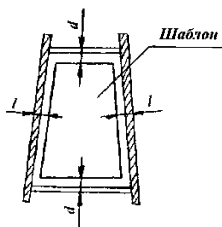
Нормы зазоров (натягов) – приложение В



Обозначение	Возможный дефект	Способ установления дефекта и контрольный инструмент	Технические требования по чертежу	Заключение и рекомендуемый способ ремонта	Технические требования после ремонта
А	Обрыв элементов каркаса	Визуальный контроль Измерение Штангенциркуль ШЦ-I-125-0,1-1	–	Приварка	Допустимый выступ наружного шва над основным металлом – не более 2 мм
А	Износ элементов каркаса	Визуальный контроль Измерение Штангенциркуль ШЦ-I-125-0,1-1	Толщина полос 5 мм	Замена	–
Б	Трещины листов нагревательной набивки	Визуальный контроль	–	Замена	–
Б	Износ	Визуальный контроль Измерение Штангенциркуль ШЦ-I-125-0,1-1	Толщина листа пакета "горячего" слоя 0,7 мм; "холодного" слоя – 1,2 мм	Замена листов набивки	1. Допустимая толщина листа пакета "горячего" слоя не менее 0,35 мм; "холодного" слоя – не менее 0,60 мм 2. Допустимое уменьшение высоты листов – не более 100 мм

7.2.1 Требования к сборке ротора

7.2.1.1 Ячейки ротора, в которых устанавливаются пакеты, должны быть проверены жёстким объёмным шаблоном согласно эскизу.



Размеры сечения шаблона должны быть выбраны таким образом, чтобы были удовлетворены условия:

$$l = 2 - 3 \text{ мм}; d = 4 - 6 \text{ мм}$$

Подготовленные к установке в ротор пакеты должны быть плотно заполнены листами нагревательной набивки. Сдвиг отдельных листов не допускается. Установка листов нагревательной набивки, состоящих из двух частей, без опоры каждого листа на решетку пакета не допускается.

Установку пакета в ротор производить от центра к периферии в диаметрально противоположной последовательности. Пакеты должны свободно входить в ячейки ротора. Вгонять пакеты в ячейку при помощи кувалды или домкрата не допускается.

После установки в сектор слоя пакетов нагревательной набивки, промежутки между пакетами и стенками ячейки должны быть заполнены листами дополнительной набивки.

Ротор воздухоподогревателя должен быть по всему сечению и высоте заполнен пакетами нагревательной и листами дополнительной набивки. Пакеты и листы набивки должны быть утоплены ниже фланцев и ступицы ротора не менее чем на 25 мм. Перекрытие листами набивки проходного сечения ротора не допускается.

7.2.1.2 Величины радиального и торцового биений элементов ротора не должны превышать данных, приведённых в таблице 3.

Таблица 3

Место замера	Биение, мм	
	радиальное	торцовое
Ступица ротора	–	1,5
Фланцы ротора	1,5	1,5
Окружность цевок	3,0	–
Корпус цевочного обода	–	4,0

Замеры биений элементов ротора должны выполняться при полностью загруженных пакетах нагревательной набивки, после ремонта подшипниковых опор, выверки вертикальности вала.

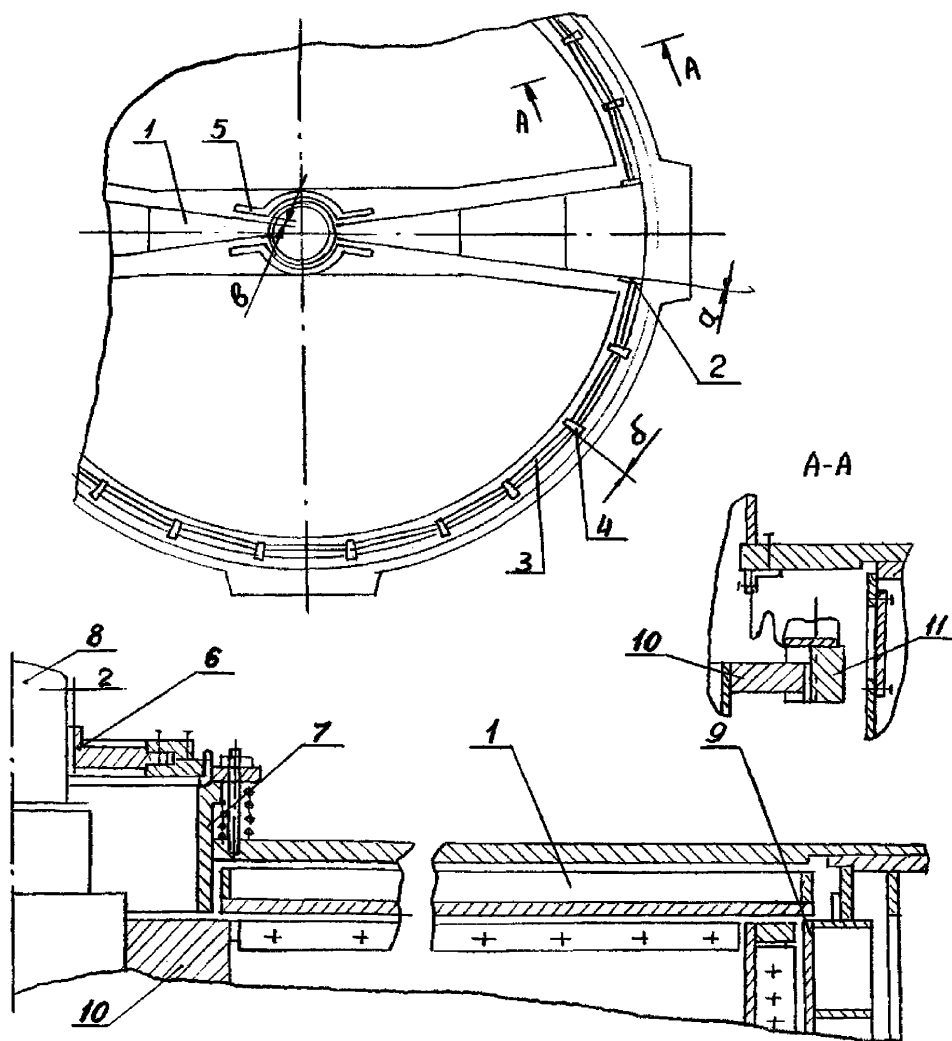
Биение фланцев, превышающее указанное в таблице 3 значение, должно устраняться проточкой.

7.2.1.3 Полосы радиальных и аксиальных уплотнений должны быть установлены на прокладках, пропитанных жидким стеклом.

Допуск плоскости рабочего торца полосы – 1,0 мм. Выступление полос радиальных и аксиальных уплотнений за пределы ступицы и фланца не допускается. Утопание полос – не более 1,5 мм.

Проверка отклонения от плоскостности полос радиальных и аксиальных уплотнений должна осуществляться приспособлениями выставки полос, неподвижно закреплённых на корпусе воздухоподогревателя.

7.3 Уплотнения (карты 9–12)



- 1 – плита радиального уплотнения; 2 – клин односторонний;
 3 – блок периферийного уплотнения; 4 – клин двусторонний; 5 – полукольцо;
 6 – уплотнение вала; 7 – центральное уплотнение; 8 – вал; 9 – плита аксиального уплотнения;
 10 – фланец ротора; 11 – колодка периферийного уплотнения

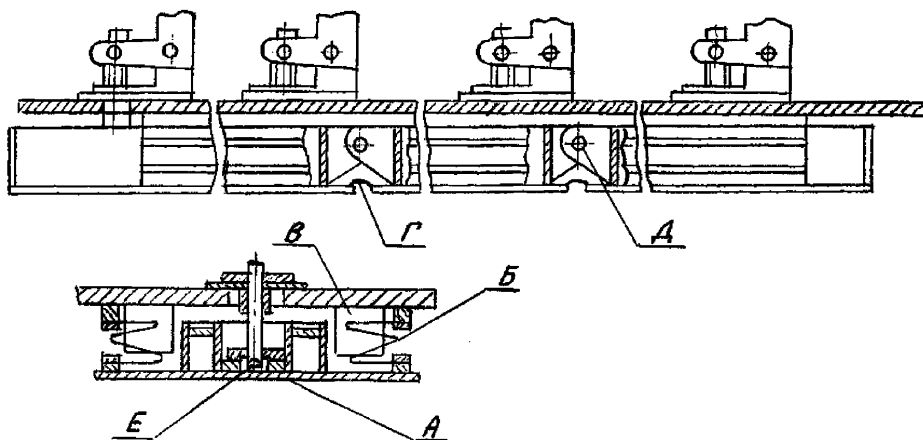
Рисунок 4 – Уплотнения

Карта дефектации и ремонта 9

Плита радиального уплотнения, поз. 1 рис. 4

Количество на изделие, шт. – 4

Нормы зазоров (натягов) – приложение В



Обозначение	Возможный дефект	Способ установления дефекта и контрольный инструмент	Технические требования по чертежу	Заключение и рекомендуемый способ ремонта	Технические требования после ремонта.
А	Износ и коробление дна плиты	Визуальный контроль Измерение Штангенциркуль ШЦ-I-125-0,1-1 Линейка ШД-0-1600 Щуп клиновой черт.3969.10.00.00.	Толщина дна 15 мм Допуск плоскостности поверхности дна во всех направлениях 1 мм	1. Подварка и механическая обработка 2. Замена	1. Допустимая толщина дна плиты не менее 7 мм 2. Шероховатость поверхности – не более R _z 40 3. Допустимое смещение частей плиты в местах стыков – не более 0,5 мм
Б	Трещины в компенсаторе	Визуальный контроль	–	Замена	–
В	Обрыв уплотнительной заслонки	Визуальный контроль	–	Приварка	–
Г	Трещины, обрыв компенсатора	Визуальный контроль	–	1. Приварка 2. Замена	Компенсатор должен быть приварен сплошным швом
Д	Износ оси	Измерение Штангенциркуль ШЦ-II-250-0,05-1	Ø45 мм	1. Зачистка 2. Замена	Допустимый диаметр не менее 44,7 мм
Д	Износ отверстия в ушке плиты	Измерение Штангенциркуль ШЦ-II-250-0,05-1	Ø45 мм	1. Развертывание 2. Замена	1. Допустимый диаметр – не более 45,5 мм 2. Допуск соосности отверстий относительно их общей оси – 0,1 мм

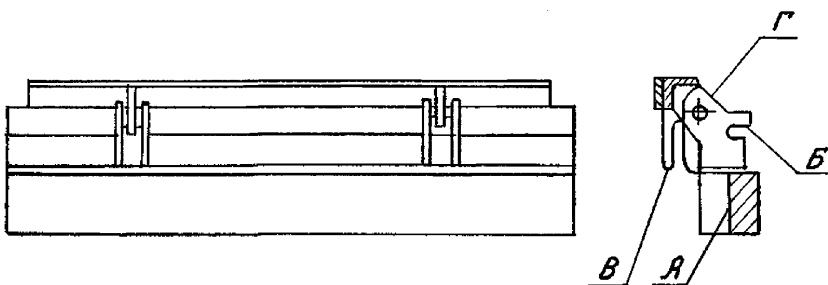
Обозначение	Возможный дефект	Способ установления дефекта и контрольный инструмент	Технические требования по чертежу	Заключение и рекомендуемый способ ремонта	Технические требования после ремонта.
Е	Износ штока	Проверка по свинцовым отгискам Измерение Штангенциркуль ШЦ-I-125-0,1-1	–	1. Подрезание фланца 2. Замена	Допустимый зазор штока – не более 0,2 мм
Г	Износ валика	Измерение Штангенциркуль ШЦ-I-125-0,1-1	Ø30 мм	1. Зачистка 2. Замена	Допустимый диаметр – не менее 29,7 мм
Г	Износ отверстия в кронштейнах	Измерение Штангенциркуль ШЦ-I-125-0,1-1	Ø30 мм	Замена	–

Карта дефектации и ремонта 10

Блок периферийного уплотнения, поз. 3 рис. 4

Количество на изделие, шт. – 48

Нормы зазоров (натягов) – приложение В



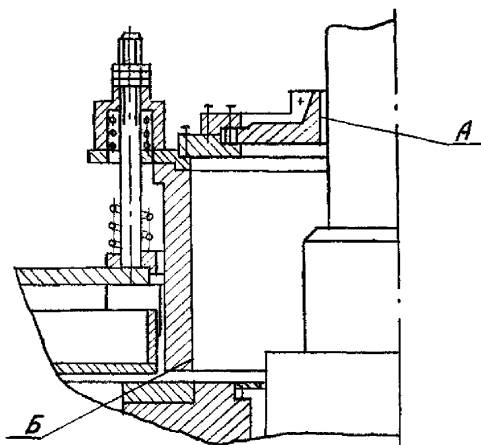
Обозначение	Возможный дефект	Способ установления дефекта и контрольный инструмент	Технические требования по чертежу	Заключение и рекомендуемый способ ремонта	Технические требования после ремонта
А	Износ колодки	Визуальный контроль Измерение Штангенциркуль ШЦ-I-125-0,1-1	Толщина колодки 50 мм	1. Фрезерование 2. Замена	1. Допустимая толщина колодки – не менее 40 мм 2. Шероховатость поверхности – не более R _z 80
Б	Износ паза кронштейна	Измерение Штангенциркуль ШЦ-I-125-0,1-1	Ширина паза 30 мм	1. Подварка 2. Зачистка 3. Замена	1. Допустимая ширина паза – не более 30,3 мм 2. Шероховатость поверхности – не более R _z 80
В	Трещины в компенсаторе	Визуальный контроль	–	Замена	–

Карта дефектации и ремонта 11

Уплотнение вала и центральное уплотнение, поз. 6, 7 рис. 4

Количество на изделие, шт. – 2

Нормы зазоров (натягов) – приложение В



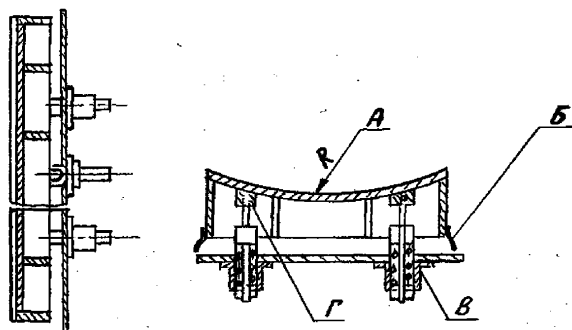
Обозначение	Возможный дефект	Способ установления дефекта и контрольный инструмент	Технические требования по чертежу	Заключение и рекомендуемый способ ремонта	Технические требования после ремонта
А	Износ диска	Визуальный контроль Измерение Штангенциркуль ШЦ-III-400-0,10-1	Ø300 мм	1. Зачистка 2. Замена	Допустимый диаметр – не более 301 мм
Б	Износ обоймы	Визуальный контроль Измерение Линейка УТ-1-400 Щуп 0,2-100 кл. 1		1. Протачивание 2. Замена	1. Допуск плоскостности поверхности – 0,2 мм на всю ширину 2. Шероховатость поверхности – не более R _z 80

Карта дефектации и ремонта 12

Аксиальные уплотнения, поз. 9 рис. 4

Количество на изделие, шт. – 2

Нормы зазоров (натягов) – приложение В



Обозначение	Возможный дефект	Способ установления дефекта и контрольный инструмент	Технические требования по чертежу	Заключение и рекомендуемый способ ремонта	Технические требования после ремонта
А	Износ днища	Измерение. Штангенциркуль ШЦ-I-125-0,1-1	Толщина днища 12 мм	1. Зачистка 2. Замена	1. Допустимая толщина плиты – не менее 8 мм 2. Шероховатость поверхности – не более R _z 40
А	Прогиб днища	Измерение. Проверка по шаблону и струне Штангенциркуль ШЦ-I-125-0,1-1	Радиус теоретической окружности: R = 5065 мм (для РВП-98) R = 4556 мм (для РВП-88)	1. Фрезерование 2. Замена	1. Допустимый прогиб в продольном направлении – не более 2 мм на всю длину 2. Допускаемое отклонение от теоретической окружности 1 мм
Б	Трещины, остаточная деформация пружин	Визуальный контроль	–	Замена	–
В	Износ	Визуальный контроль	Длина пружины в свободном состоянии 255 мм	Замена	–
Г	Износ шпильки	Проверка по свинцовым оттилкам	–	1. Зачистка 2. Замена	Допустимый зазор – не более 0,5 мм

7.3.1 Требования к сборке уплотнений

7.3.1.1 Компенсаторы должны плотно прилегать к элементам уплотнений и крышкам корпуса. Зазоры в местах крепления компенсаторов не допускаются.

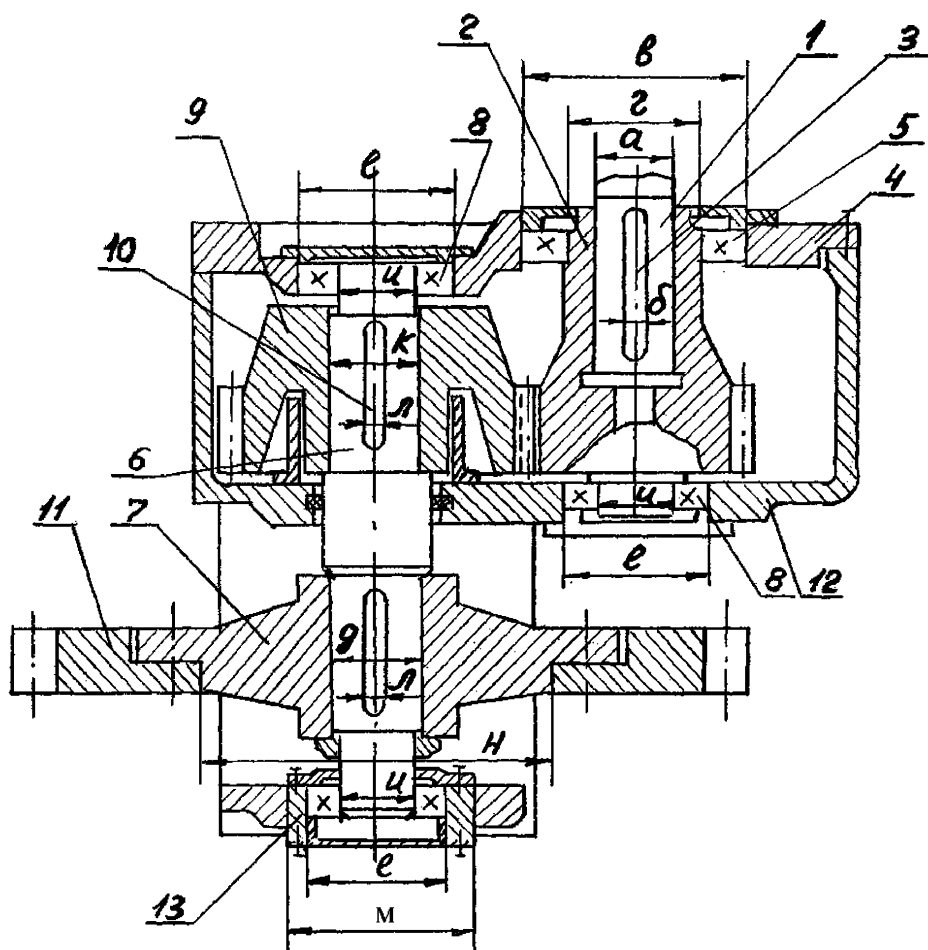
7.3.1.2 Плиты радиальных и аксиальных, обоймы центральных, колодки периферийных уплотнений должны при регулировании свободно, без заеданий, отходить от ротора и подводиться к нему вплотную. Величина местных зазоров (за-

меряемых клиновым щупом) между ротором и прижатыми к нему элементами уплотнений не должна превышать для радиальных и аксиальных – 2,0 мм, периферийных – от 0,5 до 1,5 мм, центральных – 1,0 мм. Ход элементов уплотнений должен быть не менее 25,0 мм.

7.3.1.3 До включения воздухоподогревателя в работу уплотнения должны быть отведены от ротора на расстояние от 18 до 20 мм и не подводиться к нему вплоть до набора котлом номинальной нагрузки.

7.4 Привод

7.4.1 Редуктор тихоходный (карты 13 – 20)



- 1 – переходник; 2 – шестерня; 3 – шпонка; 4 – крышка редуктора;
 5 – подшипник; 6 – вал; 7 – ступица; 8 – подшипник; 9 – колесо; 10 – шпонка;
 11 – венец; 12 – корпус редуктора; 13 – вкладыш

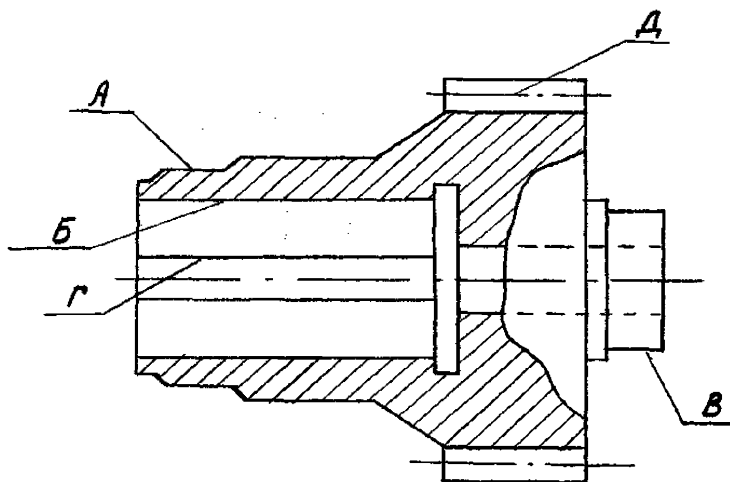
Рисунок 5 – Редуктор тихоходный

Карта дефектации и ремонта 13

Шестерня, поз. 2 рис. 5

Количество на изделие, шт. – 1

Нормы зазоров (натягов) – приложение В



Обозначение	Возможный дефект	Способ установления дефекта и контрольный инструмент	Технические требования по чертежу	Заключение и рекомендуемый способ ремонта	Технические требования после ремонта
А	Износ	Измерение Скоба СИ 200 Индикатор ИЧ 02 кл.0	Ø150,0 мм	1. Зачистка 2. Напыление 3. Замена	1. Допустимый диаметр – не менее 149,98 мм 2. Допуск цилиндричности – не более 0,01 мм 3. Шероховатость поверхности – не более 2,5 мкм
Б	Износ	Измерение Нутромер НМ 175 Индикатор ИЧ 02 кл.0	Ø110,5 мм	1. Шлифование 2. Замена	1. Допустимый диаметр – не более 110,7 мм 2. Допуск параллельности относительно оси – 0,01 мм 3. Шероховатость поверхности – не более 2,5 мкм
В	Износ	Измерение Скоба СИ 100 Индикатор ИЧ 02 кл.0	Ø100 мм	1. Зачистка 2. Напыление 3. Замена	1. Допустимый диаметр – не менее 99,99 мм 2. Допуск цилиндричности – 0,01 мм 3. Шероховатость поверхности – не более 2,5 мкм
Г	Износ	Визуальный контроль Калибр пазовый	Ширина паза 28 мм	1. Опилывание 2. Долбление нового паза под углом 90°	1. Допустимая ширина паза – не более 30 мм 2. Изготовление новой шпонки с сохранением посадки 3. Допуск параллельности стенок паза относительно оси поверхности Б – 0,05 мм

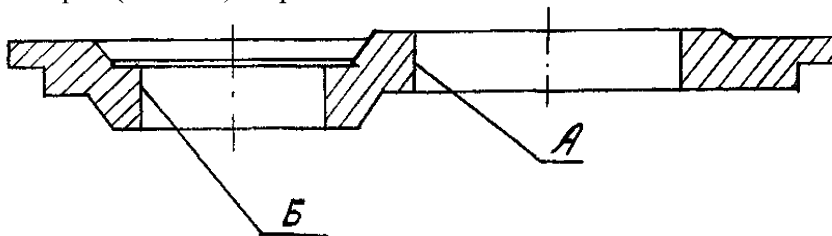
Обозначение	Возможный дефект	Способ установления дефекта и контрольный инструмент	Технические требования по чертежу	Заключение и рекомендуемый способ ремонта	Технические требования после ремонта
					4. Шероховатость поверхности – не более R_z20
Д	Износ	Визуальный контроль Проверка «по краске» Измерение толщины зуба по делительной окружности Штангензубомер с нониусом типа ШЗ 18	$S=15,7$ мм	1. Шлифование 2. Замена	1. Допустимая толщина зуба – не менее 13,2 мм 2. Пятно касания не менее 50 % длины зуба

Карта дефектации и ремонта 14

Крышка редуктора, поз. 4 рис. 5

Количество на изделие, шт. – 1

Нормы зазоров (натягов) – приложение В



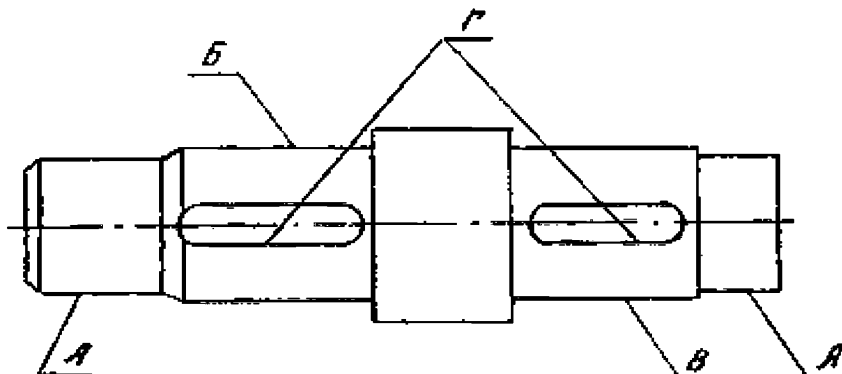
Обозначение	Возможный дефект	Способ установления дефекта и контрольный инструмент	Технические требования по чертежу	Заключение и рекомендуемый способ ремонта	Технические требования после ремонта
А, Б	Износ	Визуальный контроль Измерение Нутромер НМ 600	$\varnothing 270$ мм $\varnothing 180$ мм	1. Наплавка 2. Растачивание	1. Допускаются отдельные зачищенные риски глубиной до 0,5 мм 2. Шероховатость поверхности – не более 2,5

Карта дефектации и ремонта 15

Вал, поз. 6 рис. 5

Количество на изделие, шт. – 1

Нормы зазоров (натягов) – приложение В



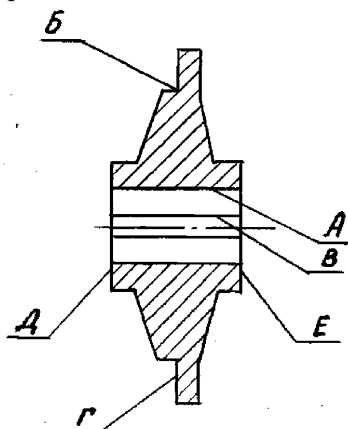
Обозначение	Возможный дефект	Способ установления дефекта и контрольный инструмент	Технические требования по чертежу	Заключение и рекомендуемый способ ремонта	Технические требования после ремонта
А	Износ	Визуальный контроль Измерение Скоба СИ 200	Ø100 мм	1. Напыление 2. Замена	1. Допустимый диаметр – не менее 99,98 мм 2. Шероховатость поверхности – не более 2,5
Б В	Износ	Измерение Скоба СИ 200 Индикатор ИЧ 02 кл.0	Ø120 мм Ø110 мм	1. Шлифование 2. Замена	1. Допустимые диаметры поверхностей: не менее: Б – 119,93 мм; В – 109,97 мм соответственно 2. Допуск цилиндричности: Б – 0,07 мм; В – 0,02 мм 3. Допускаются отдельные зачищенные риски глубиной до 0,05 мм
Г	Износ	Контроль Калибр пазовый	Ширина паза 32 мм	1. Опилвание 2. Фрезерование нового паза 3. Замена	1. Допустимый размер паза не более – 34 мм 2. Допуск параллельности стенок паза относительно оси вала 0,03 мм 3. Шероховатость поверхности – не более Rz20

Карта дефектации и ремонта 16

Ступица, поз. 7 рис. 5

Количество на изделие, шт. – 1

Нормы зазоров (натягов) – приложение В



Обозначение	Возможный дефект	Способ установления дефекта и контрольный инструмент	Технические требования по чертежу	Заключение и рекомендуемый способ ремонта	Технические требования после ремонта
А	Износ	Визуальный контроль Измерение Нутромер НМ 175	Ø120 мм	1. Наплавка 2. Растачивание	1 Допуск цилиндричности – 0,07 мм 2 Допускаются отдельные риски глубиной до 0,5 мм 3 Шероховатость поверхности – не более 2,5 мкм
Б	Износ	Измерение Скоба СИ 500	Ø435 мм	1. Наплавка 2. Обтачивание	1. Допустимый диаметр не менее – 434,5 мм 2. Допуск цилиндричности – не более 0,12 мм 3. Шероховатость поверхности – не более R _z 40
В	Износ	Контроль Калибр пазовый	Ширина паза 32 мм	1. Опиливание 2. Наплавка и механическая обработка 3. Изготовление нового паза под углом 90° 4. Замена	1. Допустимый размер паза – не более 34 мм. При изменении размера паза – изготовить новую шпонку с сохранением посадки 2. Шероховатость поверхности – не более R _z 20

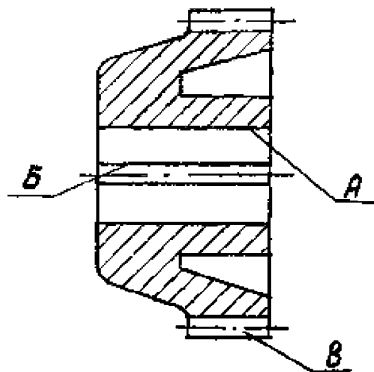
Обозначение	Возможный дефект	Способ установления дефекта и контрольный инструмент	Технические требования по чертежу	Заключение и рекомендуемый способ ремонта	Технические требования после ремонта
Г	Износ	Визуальный контроль Измерение Угольник УП-160 кл.1 Щуп 0,1-100 кл.1	-	Протачивание	<ol style="list-style-type: none"> 1. Допускаются отдельные зачищенные риски глубиной – не более 0,5 мм 2. Допуск параллельности друг относительно друга – 0,1 мм 3. Допуск перпендикулярности Г относительно оси ступицы – 0,1 мм

Карта дефектации и ремонта 17

Колесо, поз. 9 рис. 5

Количество на изделие, шт. – 1

Нормы зазоров (натягов) – приложение В



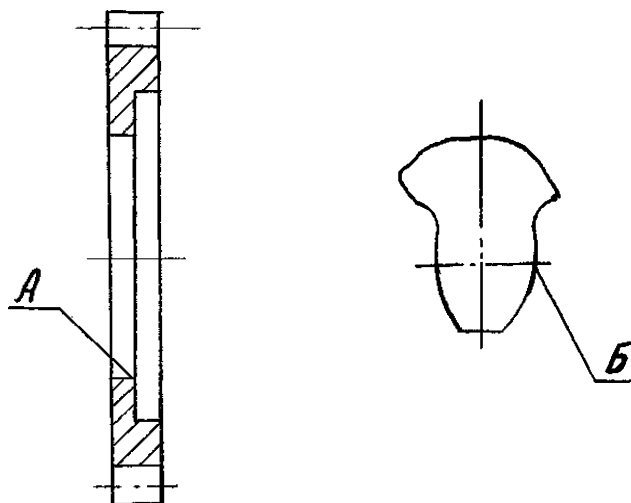
Обозначение	Возможный дефект	Способ установления дефекта и контрольный инструмент	Технические требования по чертежу	Заключение и рекомендуемый способ ремонта	Технические требования после ремонта
А	Износ	Измерение Нутромер	Ø110 мм	1. Зачистка 2. Замена	1. Допустимый диаметр – не более 110,9 мм 2. Отклонения от цилиндричности – 0,08мм 3. Допускаются зачищенные риски глубиной не более 0,5 мм
Б	Износ	Контроль Калибр пазовый	Ширина паза 32 мм	1. Опилывание 2. Долбление нового паза под углом 90 ° 3. Замена	1. Допуск параллельности стенок паза относительно оси колеса –0,05 мм 2. Допустимая ширина паза не более 34 мм
Б	Износ	Визуальный контроль Проверка «по краске» Измерение толщины зуба по делительной окружности Штангензубомер с нониусом типа ШЗ18	S=15,7 мм	1. Шлифование 2. Замена	1. Допустимая толщина зуба S не менее 13,2 мм 2. Пятно касания – не менее 50 % длины зуба

Карта дефектации и ремонта 18

Венец, поз. 11 рис. 5

Количество на изделие, шт. – 1

Нормы зазоров (натягов) – приложение В



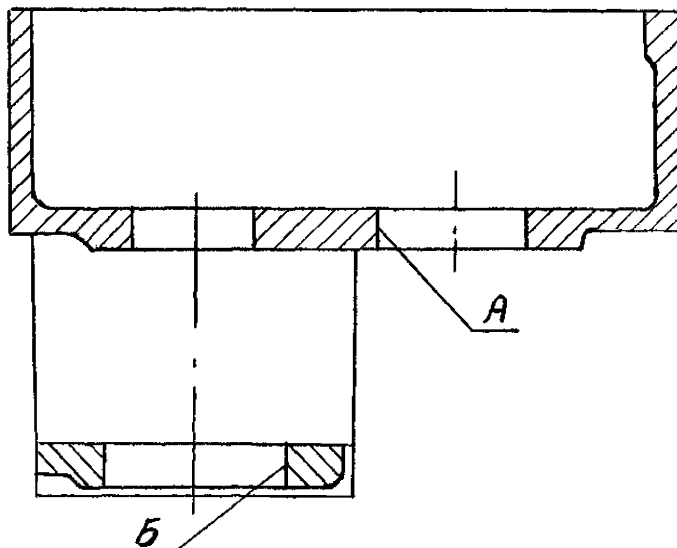
Обозначение	Возможный дефект	Способ установления дефекта и контрольный инструмент	Технические требования по чертежу	Заключение и рекомендуемый способ ремонта	Технические требования после ремонта
А	Износ	Измерение Нутромер НМ 600	Ø435 мм	1. Наплавка 2. Растачивание	1. Допустимый диаметр – не более 435,2 мм 2. Отклонение от цилиндричности – 0,12 мм 3. Допускаются отдельные зачищенные риски глубиной до 0,5 мм
Б	Износ	Измерение Штангенциркуль ШЦ-I-125-0,1-1	–	1. Наплавка 2. Фрезерование	1. Допустимый износ зуба – не более 5 мм 2. Шероховатость – не более R _z 40

Карта дефектации и ремонта 19

Корпус редуктора, поз. 12 рис. 5

Количество на изделие, шт. – 1

Нормы зазоров (натягов) – приложение В



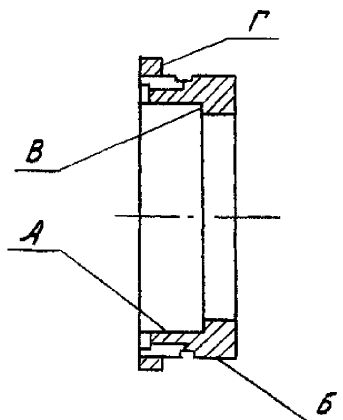
Обозначение	Возможный дефект	Способ установления дефекта и контрольный инструмент	Технические требования по чертежу	Заключение и рекомендуемый способ ремонта	Технические требования после ремонта
–	Трещины	Визуальный контроль Лупа ЛП-1-7 ^x	–	Замена	–
А Б	Износ	Измерение Нутромер НМ 600	∅180 мм ∅220 мм	1. Наплавка 2. Растачивание	1. Допускаются отдельные зачищенные риски глубиной не более 0,5 мм 2. Допуск цилиндричности: А – 0,16 мм; Б – 0,04 мм 3. Шероховатость поверхностей – не более 2,5 мкм

Карта дефектации и ремонта 20

Вкладыш, поз. 13 рис. 5

Количество на изделие, шт. – 1

Нормы зазоров (натягов) – приложение В



Обозначение	Возможный дефект	Способ установления дефекта и контрольный инструмент	Технические требования по чертежу	Заключение и рекомендуемый способ ремонта	Технические требования после ремонта
А	Износ	Измерение Нутромер НМ 600	Ø180 мм	1. Шлифование 2. Замена	1. Допустимый диаметр – не более 180,2 мм 2. Допуск параллельности поверхности относительно оси вкладыша –0,05 мм 3. Шероховатость поверхности – не более 2,5 мкм
Б	Износ	Измерение Скоба СИ 500	Ø220 мм	1. Наплавка 2. Протачивание	1. Допуск параллельности поверхности относительно оси 0,05 мм 2. Шероховатость поверхности – не более 2,5 мкм
В, Г	Износ	Визуальный контроль. Измерение. Индикатор ИЧ 02 кл.0	–	1. Протачивание. 2. Замена	Допуск параллельности поверхностей 0,05 мм

7.4.2 Требования к сборке тихоходного редуктора

7.4.2.1 Корпус редуктора не должен иметь раковин, трещин и забоин на поверхностях под посадку. Допуск соосности отверстий в корпусе и допуск параллельности их осей должен быть 0,05 мм.

7.4.2.2 Крышка редуктора должна быть установлена на прокладке, надёжно

закреплена и заштифована.

7.4.2.3 Вал редуктора должен без заеданий свободно вращаться в подшипниках.

7.4.2.4 Для заливки в редуктор использовать только очищенное и проверенное в химической лаборатории масло АК–15, а при температуре окружающей среды от 258 К (–15°C) до 238 К (–35°C) – масло К–12 по ГОСТ 1861. Уровень масла контролируется по маслоуказателю.

7.4.2.5 Гнездо подшипников в крышке и корпус редуктора должны быть заполнены на 2/3 объёма густой смазкой Литол–24 по ГОСТ 21150.

7.4.2.6 В случае замены подшипников, шестерни, колеса в редукторе, последние должны быть обкатаны. Обкатка должна производиться в течение 8 часов на специальном стенде. Допускается производить обкатку на рабочем месте с принятием соответствующих мер безопасности.

7.4.2.7 После обкатки отработанное масло из редуктора должно быть слито и заменено новым; при этом заливка масла в корпус редуктора должна производиться после его установки на рабочее место. Течи масла не допускаются.

7.4.2.8 Редуктор допускается вводить в зацепление с ротором воздухоподогревателя при нормальной (без вибрации и повышения температуры) работе в процессе обкатки.

7.4.3 Амортизатор.

7.4.3.1 Для дефектации амортизатор разбирается, после чего детали очищаются, и определяется их состояние.

7.4.3.2 Замена подлежат:

- детали, имеющие трещины;
- повреждённые шарики;
- пружина с остаточной деформацией более 15% первоначальной длины;
- детали, имеющие износ или повреждение резьбы.

7.4.3.3 Осевой зазор в соединении "втулка разрезная – вал" не должен превышать 0,5 мм. При большем зазоре соединение разобрать и осмотреть канавки радиусом 4,5 мм.

При износе канавок – проточить новые, сместив их ось в одну сторону на втулке и валу на 20 мм от оси старых канавок.

7.4.4 Требования к сборке амортизатора

7.4.4.1 При сборке вала с разрезной втулкой вал должен легко вращаться во втулке; осевой зазор – не более 0,5 мм.

7.4.4.2 Резьбы должны быть смазаны Литол–24 по ГОСТ 21150. Все резьбовые пары должны проворачиваться легко, без перекоса и заеданий.

8 Требования к собранному воздухоподогревателю

8.1 Резьбовые соединения, работающие в зоне высоких температур, более 313 К (100°C): крепёж полос радиальных и аксиальных уплотнений, люков, лазов и т.п. – должны быть смазаны смазкой графитной СКА–2/6–г3 по ГОСТ 3333.

8.2 Корпуса подшипниковых опор ротора должны быть установлены на опорных балках по контрольным меткам, нанесённым при разборке.

8.3 Допуск перпендикулярности вала ротора и нижней подшипниковой опоры в горячем состоянии воздухоподогревателя 0,1 мм/м, при этом отклонение от вертикальности 2 мм на всю высоту вала. Определение вертикальности вала производить в соответствии с п. 9.2.5 СТО 70238424.27.060.01.003–2009.

8.4 Система охлаждения и смазки подшипниковых опор должна быть плотной. Подтекания не допускаются.

8.5 Основной и вспомогательный привод воздухоподогревателя должны быть установлены на корпусе воздухоподогревателя таким образом, чтобы плоскость симметрии венца была ниже плоскости симметрии цевочного обода на размер от 8,0 до 10,0 мм, а отклонение венца от горизонтали не превышало 0,5 мм на 1 метр погонный. Лёгким вращением маховика амортизатора венец привода должен полностью входить и выходить из зацепления с цевочным ободом.

8.6 На кожухе, газозовоздушных патрубках, примыкающих газозовоздуховодах и компенсаторах, должны быть заменены прокорродировавшие участки, сварные швы – сварены сплошным плотным швом по всему периметру, люки и фланцевые соединения – уплотнены прокладками и надёжно затянуты.

8.7 Линзы компенсаторов внутри патрубков должны быть перекрыты щитками. Нагрузка от массы газозовоздуховодов не должна передаваться на корпус и стойки воздухоподогревателя, растяжка компенсаторов должна учитывать тепловые расширения участков газозовоздуховодов от опор до компенсаторов, расширения кожуха и патрубков. Непроектные связи, препятствующие нормальному тепловому расширению корпуса воздухоподогревателя, должны быть удалены.

8.8 Устройства обдувки, промывки и пожаротушения должны обеспечивать эффективную подачу агента на все проходное сечение ротора. Запорная арматура на трубопроводах должна быть плотной.

8.9 Шиберы на газозовоздуховодах в закрытом состоянии должны плотно перекрывать проходное сечение, а в открытом – не препятствовать свободному прохождению газов и воздуха. Указатели положения створок шиберов должны соответствовать их действительному положению.

8.10 Датчики контрольно–измерительных приборов, автоматики и газозоборные трубки для проведения испытаний должны быть восстановлены и установлены в проектное положение.

8.11 На корпусе воздухоподогревателя и газозовоздушных патрубках должна быть восстановлена тепловая изоляция, на органах управления – указатели открытия, надписи по технике безопасности.

8.12 После ремонта воздухоподогревателя должны быть восстановлены лестницы, площадки, перила, а на венце привода должен быть установлен кожух.

8.13 При включении воздухоподогревателя в работу ротор должен плавно набирать обороты; задевания должны отсутствовать при любом режиме работы от холостого хода до номинальной нагрузки, вибрация подшипниковых опор (проверяемая индикаторами) не должна ощущаться, двойная амплитуда колебаний подшипниковых опор и привода не должна превышать 2 мм. Установившаяся температура подшипниковых опор и привода (проверяемая термометрами) допускается

на 303 К (30°C) выше окружающей среды, но не более 343 К (70°C). Температура масла, поступающего в опору, должна быть в пределах от 283 до 313 К (от 10 до 40°C).

8.14 Регулировка уплотнений с установкой минимальных (от 1 до 2 мм) зазоров между ними и ротором должна производиться на работающем котле при стабильной нагрузке от 80 до 100% и установившейся температуре газов и воздуха на входе и выходе из воздухоподогревателя. Окончательная величина зазоров должна быть уточнена после первого останова котла.

8.15 На механизме перемещения плит радиальных уплотнений должны быть выставлены концевые выключатели, ограничивающие перемещения плит в пределах от 2 до 25 мм от ротора. Регулирующие гайки должны быть застопорены.

9 Испытания и показатели качества отремонтированных воздухоподогревателей

Объёмы, методы испытаний и сравнения показателей качества отремонтированных воздухоподогревателей с их нормативными и доремонтными значениями определяются и производятся в соответствии с разделом 9 СТО 70238424.27.060.01.003–2009.

10 Требования к обеспечению безопасности

Требования безопасности воздухоподогревателей должны соответствовать ГОСТ Р 50831 и СТО 70238424.27.060.01.003–2009.

11 Оценка соответствия

11.1 Оценка соответствия соблюдения технических требований, объёма и методов дефектации, способов ремонта, методов контроля и испытаний к составным частям и воздухоподогревателей в целом нормам и требованиям настоящего Стандарта осуществляется в форме контроля в процессе ремонта и при приёмке в эксплуатацию.

11.2 В процессе ремонта производится контроль за выполнением требований настоящего Стандарта к составным частям и воздухоподогревателям в целом при производстве ремонтных работ, выполнении технологических операций ремонта и поузловых испытаний.

При приёмке в эксплуатацию отремонтированных воздухоподогревателей следует производить контроль результатов приёмо-сдаточных испытаний, работы в период подконтрольной эксплуатации, показателей качества, установленных оценок качества отремонтированных воздухоподогревателей и выполненных ремонтных работ.

11.3 Результаты оценки соответствия характеризуются оценками качества отремонтированных воздухоподогревателей и выполненных ремонтных работ.

11.4 Контроль соблюдения норм и требований настоящего Стандарта осуществляют органы (департаменты, подразделения, службы), определяемые генерирующей компанией.

11.5 Контроль соблюдения норм и требований настоящего Стандарта осуществляется по правилам и в порядке, установленном генерирующей компанией.

Приложение А
(обязательное)
Допускаемые замены материалов

Таблица А.1

Позиция	Наименование составной части	Обозначение составной части	Марка материала по стандарту или ТУ	
			по чертежу	заменителя
Ходовая часть (см. рисунок 2)				
1	Вал	08.9419.018 К-432381	Сталь 45 ГОСТ 1050	–
2	Втулка	К-431743	Сталь 20 ГОСТ 1050	ВСт3сп5 ГОСТ 380
3	Корпус	К-431732	Ст.3кп	ВСт3пс
3.1.	Обечайка	К-431734	ГОСТ 380	ГОСТ 380
6	Втулка	К-431650	Сталь 20 ГОСТ 1050	ВСт3сп5 ГОСТ 380
8	Корпус	К-431633	ВСт3сп	Сталь 25
8.1	Обечайка	К-431635	ГОСТ 380	ГОСТ 1050
8.2	Диск	К-431637	Ст3кп ГОСТ 380	ВСт3пс ГОСТ 380
Ротор в сборе (см. рисунок 3)				
2.1	Радиальная перегородка	08.3481.023 К-431630	Ст3кп ГОСТ 380	ВСт3пс ГОСТ 380
2.2	Решетка нижняя	08.8655.010 К-431701	ВСт3пс ГОСТ 380	ВСт3пс ГОСТ 380
2.3	Обечайка	08.3650.205. К-431697	Ст3кп ГОСТ 380	ВСт3пс ГОСТ 380
4	Цевочный обод	08.9418.010 К-431582		
4.1	Цевка	08.4105.007 К-431585	Сталь 45 ГОСТ 1050	Сталь 50, 55 ГОСТ 1050
Уплотнения (см. рисунок 4)				
1	Плита радиального уплотнения в сборе	08.8685.023 К-432932	–	–
1.1	Компенсатор	08.8685.022 К-438235	12Х18Н9Т ГОСТ 5632	12Х18Н10Т ГОСТ 5632
		08.3617.031 К-432146	Ст3кп ГОСТ 380	ВСт3пс ГОСТ 380
1.2	Шток	08.4126.010 К-432228	12Х18Н10Т ГОСТ 5632	12Х18Н12Т ГОСТ 5632
3	Блок периферийного уплотнения	08.8685.024 К-432194	–	–
3.1	Колодка	08.7436.006 К-432205	СЧ 15 ГОСТ 1412	СЧ 20 ГОСТ 1412
3.2	Валик	08.4120.023 К-432209	Сталь 35 ГОСТ 1050	Сталь 40, 45 ГОСТ 1050
3.3	Компенсатор	08.3656.032 К-432110	12Х18Н9Т ГОСТ 5632	12Х18Н10Т ГОСТ 5632
–	Аксиальное уплотнение	08.8685.017 К-431991		
–	Пружина	08.3613.004	12Х18Н9Т	12Х18Н10Т

Позиция	Наименование составной части	Обозначение составной части	Марка материала по стандарту или ТУ	
			по чертежу	заменителя
		К-431980	ГОСТ 5632	ГОСТ 5632
–	Пружина	К-432094	60С2 ГОСТ 14959	50 ХФА ГОСТ 14959
–	Шпилька	К-431937	12Х18Н10Т ГОСТ 5632	12Х1Н12Т ГОСТ 5632
Редуктор тихоходный (см. рисунок 5)				
2	Шестерня	К-431835	Сталь 40Х ГОСТ 4543	Сталь 45Х, 50Х ГОСТ 4543
4	Крышка редуктора	К-431796	Отливка 25Л-П ГОСТ 977	ВСт3сп ГОСТ 380
6	Вал	К-431836	Сталь 45 ГОСТ 1050	Сталь 40Х ГОСТ 4543
7	Ступица	К-431901	Отливка 25Л-П ГОСТ 977	ВСт3сп ГОСТ 380
9	Колесо	К-431834	Сталь 40Х ГОСТ 4543	Сталь 45Х, 50Х ГОСТ 4543
11	Венец	К-431833	Сталь 40Х ГОСТ 4543	Сталь 45Х, 50Х ГОСТ 4543
12	Корпус редуктора	К-431794	Отливка 25Л-П ГОСТ 977	ВСт3сп ГОСТ 380
13	Вкладыш	К-431878	ВСт3сп ГОСТ 380	Сталь 25 ГОСТ 1050

Приложение Б
(рекомендуемое)
Перечень инструментов и приборов

Таблица Б.1

Наименование	Обозначение	НТД на изготовление
Нутромер	НМ 175	ГОСТ 10
	НМ 600	
	НМ 1250	
Штангенциркуль	ШЦ-I-125-0,1-1	ГОСТ 166
	ШЦ-II-250-0,05	
	ШЦ-III-400-0,1-1	
Индикатор	ИЧ 02 кл.0	ГОСТ 577
Линейка	УТ-1-400	ГОСТ 8026
	УТ-1-1000	
Манометр избыточного давления	Д=60 мм, кл.1,5; P= 0,6 МПа	ГОСТ 2405
	Д=60 мм, кл.1,5; P=0,4 МПа	
Уровень брусковый	200-0,02	ГОСТ 9392
Скоба	СИ 100	ГОСТ 11098
	СИ 200	
	СИ 300	
	СИ 500	
	СИ 850	
Калибр пазовый	-	ГОСТ 24121
Щуп	Набор № 4 кл.1	-
Щуп клиновой	Черт. 3969.10.00.00	-

Приложение В
(справочное)
Нормы зазоров (натягов)

Таблица В.1

Обозначение сопряжения	Позиция сопрягаемой составной части	Наименование сопрягаемой составной части	Обозначение составной части	Размер по чертежу, мм	Зазор (+), натяг (-), мм		
					по чертежу	допустимый без ремонта	
						при капитальном ремонте	в эксплуатации
Ходовая часть (см. рисунок 2)							
а	1	Вал	К-431513	250 ^{+0,075} _{-0,195}	+0,285	0,380	+0,750
	2	Втулка	К-431743	250 ^{+0,090}			
б	3	Корпус	К-431732	680 ⁺³⁰⁰ ₊₄₅₀	+0,450	+0,600	+0,900
	4	Подшипник	3003192 ГОСТ 5721	680 _{-0,075}			
в	2	Втулка	К-431743	460 ^{+0,020} _{-0,020}	+0,020	+0,040	+0,070
	4	Подшипник	3003192 ГОСТ 5721	460 _{-0,045}	-0,065	-0,045	-0,015
г	1	Вал (шпоночный паз)	К-431513	55 ^{-0,040} _{-0,120}	+0,020	+0,120	+0,180
	5	Шпонка	ГОСТ 23360	55 _{-0,060}	-0,120		
г	2	Втулка (шпоночный паз)	К-431743	55 ^{+0,060}	+0,120	+0,240	+0,340
	5	Шпонка	ГОСТ 23360	55 _{-0,060}			
е	6	Втулка	К-431650	500 ^{+0,120}	+0,240	+0,500	+0,760
	1	Вал	К-431513	500 _{-0,120}			
и	6	Втулка	К-431650	710 ^{+0,025} _{-0,025}	+0,025	+0,050	+0,090
	7	Подшипник	90394/710 ГОСТ 9942	710 _{-0,075}	-0,100	-0,075	-0,035
к	8	Корпус	К-431633	1220 ^{+0,200}	+0,330	+0,500	+0,600
	7	Подшипник	90394/710 ГОСТ 9942	1220 _{-0,130}			
Ротор в сборе (см. рисунок 3)							
а	2	Ротор	08.9182.012	600 ^{+0,450}	+1,130	+1,130	+1,130
	1	Вал	К-431513	600 ^{-0,230} _{-0,680}			
б	4	Цевочный обод (корпус)	08.9418.011	40 ^{+0,050}	-0,110	+0,022	+0,100
	9	Цевка	08.4185.007	40 ^{+0,110} _{+0,060}	(-0,010)	(-0,042)	
в	1	Вал	К-431513	100 ^{-0,050} _{-0,150}	+0,030		
	3	Шпонка	К-432434	100 _{-0,080}	-0,150	+0,030	+0,030

Обозначение сопряжения	Позиция сопрягаемой составной части	Наименование сопрягаемой составной части	Обозначение составной части	Размер по чертежу, мм	Зазор (+), натяг (-), мм		
					по чертежу	допустимый без ремонта	
						при кап. ремонте	в эксплуатации
в	2	Ротор (ступица ротора)	К-431499	100 ^{+0,080}			
	3	Шпонка	К-432434	100 _{-0,080}	+0,160	+0,160	+0,160
Уплотнения (см. рисунок 4)							
а	1	Плита радиального уплотнения	К-432100	-	+1,0	+1,5	+2,0
	2	Клин односторонний периферийного уплотнения	К-432196, К-432197	-	+1,0	+1,5	+2,0
б	3	Блок периферийного уплотнения	К-433143, К-433144	-	+1,0	+1,5	+2,0
	4	Клин двухсторонний периферийного уплотнения	К-432199				
в	1	Плита радиального уплотнения	К-432190	-			
	5	Полукольцо	К-431971	-	+1,0	+1,5	+2,0
г	6	Уплотнение вала	К-432091	-			
	8	Вал	К-431513	-	+1,0	+5	+2,0
Привод (см. рисунок 5)							
а	1	Переходник или вал мотор редуктора	-	110 ^{+0,026} _{+0,003}	+0,700	+0,800	+0,900
	2	Шестерня	К-431835	110 _{+0,674}			
б	1	Переходник (шпоночный паз)	-	28 ^{-0,025} _{-0,090}	+0,020	+0,061	+0,068
	3	Шпонка	ГОСТ 23360	28 _{-0,045}	-0,090	+0,061	+0,068
в	2	Шестерня (шпоночный паз)	К-431835	28 ^{+0,045}	+0,090	+0,129	+0,185
	3	Шпонка	ГОСТ 23360	28 _{-0,045}			
г	4	Крышка редуктора	К-431796	270 ^{+0,050}	+0,085	+0,135	+0,250
	5	Подшипник	230 ГОСТ 8338	270 _{-0,035}			

Обозначение сопряжения	Позиция сопрягаемой составной части	Наименование сопрягаемой составной части	Обозначение составной части	Размер по чертежу, мм	Зазор (+), натяг (-), мм		
					по чертежу	допустимый без ремонта	
						при капитальном ремонте	в эксплуатации
z	2	Шестерня	К-431835	150 ^{+0,014} _{-0,014}	+0,014	+0,027	+0,045
	5	Подшипник	230 ГОСТ 8338	150 _{-0,025}	-0,039	-0,025	-0,007
d	7	Ступица	К-431901	120 ^{+0,070}	+0,140	+0,280	+0,460
	6	Вал	К-431839	120 _{-0,070}			
e	13	Вкладыш	К-431878	180 ^{+0,195} _{+0,075}	-0,075 (-0,220)	-0,075	-0,075
	8	Подшипник	7220 ТУ 37.006.162	180 _{-0,025}			
и	6	Вал	К-431836	100 ^{+0,012} _{-0,012}	+0,012	+0,023	+0,038
	2	Шестерня	К-431835	100 ^{+0,012} _{-0,012}	-0,032	-0,020	-0,005
	8	Подшипник	7220 ТУ 37.006.162	100 _{-0,020}			
к	9	Колесо	К-431834	110 ^{+0,035}	+0,052	+0,066	+0,013
	6	Вал	К-431836	110 ^{+0,026} _{+0,003}	-0,026	-0,012	
л	6	Вал (шпоночный паз)	К-431836	32 ^{-0,032} _{-0,105}	+0,018	+0,068	+0,077
	10	Шпонка	ГОСТ 23360	32 _{-0,050}	-0,105	-0,008	-
	9	Колесо (шпоночный паз)	К-431834	32 ^{+0,050}	-	-	-
	7	Ступица (шпоночный паз)	К-431901	32 ^{+0,050}	+0,100	+0,150	+0,210
	10	Шпонка	ГОСТ 23360	32 _{-0,050}	-	-	-
н	11	Венец	К-431833	435 ^{+0,120}	+0,240	+0,500	+0,760
	7	Ступица	К-431901	435 _{-0,120}	-	-	-
	12	Корпус редуктора	К-431794	220 ^{+0,045}	+0,061	+0,103	+0,142
	13	Вкладыш	К-431878	220 ^{+0,016} _{-0,016}	-0,016	-	-

**Приложение Г
(обязательное)**

Номенклатура деталей, заменяемых независимо от их состояния

Таблица Г. 1

Наименование составной части	Обозначение	Количество на изделие
Ходовая часть		
Прокладка Паронит ПМБ 2,0x750x1000 ГОСТ 481	К-431752	1
Прокладка Паронит ПМБ 2,0x750x1600 ГОСТ 481	К-431752	1
Уплотнения		
Набивка плетённая марки АП-20 ГОСТ 5152	К-431782	3
Прокладка Паронит ПМБ 2,0x750x1000 ГОСТ 481	К-431640	1
Прокладка Паронит ПМБ 2,0x750x1000 ГОСТ 481	К-431642	1
Редуктор		
Прокладка Паронит ПМБ 2,5x750x1000 ГОСТ 481	К-432377	2
Кольцо СТ 172-139-12 ГОСТ 288	-	1
Кольцо СТ 139-114-10 ГОСТ 288	-	1
Прокладка Паронит ПМБ 2,5x750x1000 ГОСТ 481	К-432376	2
Прокладка Паронит ПМБ 2,5x750x1000 ГОСТ 481	К-432245	8
Корпус		
Прокладка Картон асбестовый КАОН-1-900-900-4 ГОСТ 2850	К-431959	2
Прокладка Картон асбестовый КАОН-1-900-900-2 ГОСТ 2850	К-431912	44

УДК

ОКС 03.080.10
03.120
27.060.30

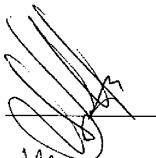
ОКП 31 1393 6

Ключевые слова: воздухоподогреватели регенеративные вращающиеся, качество ремонта, технические условия

Руководитель организации – разработчика

ЗАО «ЦКБ Энергоремонт»

Генеральный директор



А.В. Гондарь

Руководитель разработки

Заместитель генерального директора

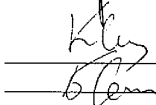


Ю.В. Трофимов

Исполнители

Главный специалист

Главный конструктор проекта



Ю.П. Косинов

Б.Е. Сегин