
Некоммерческое партнерство «Инновации в электроэнергетике»



**СТАНДАРТ ОРГАНИЗАЦИИ
НП «ИНВЭЛ»**

**СТО 70238424.27.040.022-
2009**

**Турбина паровая ПТ–65/75–130 ЛМЗ
Технические условия на капитальный ремонт
Нормы и требования**

Издание официальное

Дата введения - 2010-01-11

**Москва
2009**

Предисловие

Цели и принципы стандартизации в Российской Федерации установлены Федеральным законом от 27 декабря 2002 г. № 184–ФЗ «О техническом регулировании», а правила разработки и применения стандартов организации – ГОСТ Р 1.4–2004 «Стандартизация в Российской Федерации. Стандарты организаций. Общие положения».

Сведения о стандарте

1 РАЗРАБОТАН Закрытым акционерным обществом «Центральное конструкторское бюро по модернизации и ремонту энергетического оборудования электростанций» (ЗАО «ЦКБ Энергоремонт»)

2 ВНЕСЕН Комиссией по техническому регулированию НП «ИНВЭЛ»

3 УТВЕРЖДЕН И ВВЕДЕН В ДЕЙСТВИЕ Приказом НП «ИНВЭЛ»
от 17.12.2009 № 91

4 ВВЕДЕН ВПЕРВЫЕ

© НП «ИНВЭЛ», 2009

Настоящий стандарт не может быть полностью или частично воспроизведен, тиражирован и распространен в качестве официального издания без разрешения НП «ИНВЭЛ»

Содержание

1 Область применения	1
2 Нормативные ссылки	2
3 Термины, определения, обозначения и сокращения	6
4 Общие положения	8
5. Общие технические сведения	10
6 Общие технические требования	14
7 Требования к составным частям	17
7.1 Корпусные части цилиндра ВД (карты 1–7, 11, 25)	17
7.2 Корпусные части цилиндра НД (карты 1–11, 25)	18
7.3 Ротор ВД (карта 12)	53
7.4 Ротор НД (карта 12)	54
7.5 Передний подшипник (карты 13, 14, 19, 20, 22, 25)	63
7.6 Средний подшипник (карты 13–22, 25)	64
7.7 Валоповоротное устройство (карта 23)	85
7.8. Цилиндр ВД (карта 24)	90
7.9. Цилиндр НД (карта 24)	91
7.10. Центробежный масляный насос (карты 26, 27)	103
7.11 Муфта зубчатая "насос–РВД" (карта 28)	110
7.12 Регулятор скорости РС–3000–5 (карта 29)	112
7.13 Блок золотников регулятора скорости (карты 30–35)	115
7.14 Золотники регулятора (автомата) безопасности (карты 30–35)	116
7.15 Золотники регулятора (автомата) безопасности (карты 30–34)	117
7.16 Суммирующие золотники (карты 30–34)	118
7.17 Дифференциатор (карты 30, 31)	119
7.18 Регулятор давления (карты 30–34)	120
7.19 Привод к тахометру (карта 35)	134
7.20 Электромагнитный выключатель (карта 36)	136
7.21 Регулятор (автомат) безопасности (карты 37,38)	138
7.22 Рычаги регулятора безопасности (карта 39)	142
7.23 Рычаги регулятора безопасности (карта 39)	143
7.24 Указатели бойков регулятора безопасности (карта 39)	144
7.25 Сервомотор автозатвора свежего пара (карты 40–43)	147
7.26 Сервомотор регулирующих клапанов ЦВД (карты 31 – 33, 40–43)	148
7.27 Сервомотор регулирующих клапанов ЦСД, ЦНД (карты 31 – 33, 40–43)	149
7.28 Сервомотор ЦНД (карты 31 – 33, 40–43)	150
7.29 Колонки и рычаги регулирующих клапанов ЦВД и ЦНД (карта 44)	161
7.30 Кулачковое распределительное устройство ЦВД (карта 45)	164
7.31 Кулачковое распределительное устройство ЦНД (карта 45)	165
7.32 Клапан автоматического затвора (карты 46–50)	168
7.33 Клапаны регулирующие ЦВД (карты 46 – 48, 50)	169

7.34 Клапаны регулирующие ЦНД (карты 46–48, 50)	170
8 Требования к сборке и к отремонтированному изделию.....	184
9 Испытания и показатели качества отремонтированной турбины.....	189
10 Требования к обеспечению безопасности	189
11 Оценка соответствия.....	189
Приложение А (обязательное) Допустимые замены материалов	191
Приложение Б (обязательное) Нормы зазоров (натягов).....	202
Приложение В (рекомендуемое) Перечень средств измерений, упомянутых в стандарте	255
Приложение Г (обязательное) Замена бандажей без разлопачивания ступени турбины	259
Приложение Д (обязательное) О допустимости увеличения отверстий под болты в соединительных муфтах турбоагрегатов при ремонтах валопроводов.	262
Приложение Е (обязательное) Ремонт и замена регулятора скорости на электростанциях	266
Приложение Ж (обязательное) Наладка дистанционного управления турбин типа К–50–90, К–100–90, ПТ–60–90/130, Р–50–130 и К–200–130.....	270
Приложение И (обязательное) Устранение ослабления посадки седел стопорных и регулирующих клапанов п/турбин высокого давления.....	278
Приложение К (обязательное) Об электроэрозионном повреждении подшипников турбоагрегатов.....	280
Библиография	289

СТАНДАРТ ОРГАНИЗАЦИИ НП «ИНВЭЛ»

ТУРБИНА ПАРОВАЯ ПТ–65/75–130 ЛМЗ Технические условия на капитальный ремонт Нормы и требования

Дата введения – 2010-01-11

1 Область применения

Настоящий стандарт организации:

– является нормативным документом, устанавливающим технические требования к ремонту турбины паровой ПТ–65/75–130 ЛМЗ, направленные на промышленной безопасности тепловых электрических станций, повышение надежности эксплуатации и качества ремонта;

– устанавливает технические требования, объем и методы дефектации, способы ремонта, методы контроля и испытаний к составным частям и турбине паровой ПТ–65/75–130 ЛМЗ в целом в процессе ремонта и после ремонта;

– устанавливает объемы, методы испытаний и сравнения показателей качества отремонтированной турбины паровой ПТ–65/75–130 ЛМЗ с ее нормативными и доремонтными значениями;

– распространяется на капитальный ремонт турбины паровой ПТ–65/75–130 ЛМЗ;

– предназначен для применения генерирующими компаниями, эксплуатирующими организациями на тепловых электростанциях, ремонтными и иными организациями, осуществляющими ремонтное обслуживание оборудования электростанций.

2 Нормативные ссылки

В настоящем стандарте использованы нормативные ссылки на следующие стандарты и другие нормативные документы:

Федеральный закон РФ от 27.12.2002 № 184–ФЗ "О техническом регулировании"

ГОСТ 10–88 Нутромеры микрометрические. Технические условия.

ГОСТ 12.1.003–83 Система стандартов безопасности труда. Шум. Общие требования безопасности

ГОСТ 27.002–89 Надежность в технике. Основные понятия. Термины и определения

ГОСТ 162–90 Штангенглубиномеры. Технические условия

ГОСТ 166–89 Штангенциркули. Технические условия

ГОСТ 380–2005 Сталь углеродистая обыкновенного качества. Марки

ГОСТ 397–79 Шплинты. Технические условия

ГОСТ 427–75 Линейки измерительные металлические. Технические условия

ГОСТ 520–2002 Подшипники качения. Общие технические условия

ГОСТ 577–68 Индикаторы часового типа с ценой деления 0,01 мм. Технические условия

ГОСТ 613–79 Бронзы оловянные литейные. Марки

ГОСТ 868–82 Нутромеры индикаторные с ценой деления 0,01 мм. Технические условия

ГОСТ 1050–88 Прокат сортовой калиброванный, со специальной отделкой поверхности из углеродистой качественной конструкционной стали. Общие технические условия

ГОСТ 3749–77 Угольники поверочные 90°. Технические условия

ГОСТ 4543–71 Прокат из легированной конструкционной стали. Технические условия

ГОСТ 5632–72 Стали высоколегированные и сплавы коррозионностойкие, жаростойкие, жаропрочные. Марки

ГОСТ 6507–90 Микрометры. Технические условия

ГОСТ 6958–78 Шайбы увеличенные. Классы точности А и С. Технические условия

ГОСТ 8026–92 Линейки поверочные. Технические условия

ГОСТ 9038–90 Меры длины концевые плоскопараллельные. Технические условия

ГОСТ 9378–93 Образцы шероховатости поверхности (сравнения). Общие технические условия

ГОСТ 10157–79 Аргон газообразный и жидкий. Технические условия

ГОСТ 10905–86 Плиты поверочные и разметочные. Технические условия

ГОСТ 11098–75 Скобы с отсчетным устройством. Технические условия

ГОСТ 11371–78 Шайбы. Технические условия

ГОСТ 13463–77 Шайбы стопорные с лапкой. Конструкция и размеры.

ГОСТ 15467–79 Управление качеством продукции. Основные понятия.

Термины и определения

ГОСТ 16504–81 Система государственных испытаний продукции. Испытания и контроль качества продукции. Основные термины и определения

ГОСТ 18322–78 Система технического обслуживания и ремонта техники.

Термины и определения

ГОСТ 20072–74 Сталь теплоустойчивая. Технические условия

ГОСТ 23677–79 Твердомеры для металлов. Общие технические требования

ГОСТ 24278-89 Установки турбинные паровые стационарные для привода электрических генераторов ТЭС. Общие технические требования

ГОСТ 25364–97 Агрегаты паротурбинные стационарные. Нормы вибрации опор валопроводов и общие требования к проведению измерений

ГОСТ 25706–83 Лупы. Типы, основные параметры. Общие технические требования

СТО утвержден Приказом ОАО РАО «ЕЭС России» №200 от 28.03.2007
Тепловые электрические станции. Методики оценки состояния основного оборудования

СТО утвержден Приказом ОАО РАО «ЕЭС России» №275 от 23.04.2007
Тепловые и гидравлические станции. Методики оценки качества ремонта энергетического оборудования

СТО 70238424.27.100.017–2009 Тепловые электростанции. Ремонт и техническое обслуживание оборудования, зданий и сооружений. Организация производственных процессов. Нормы и требования

СТО 17230282.27.100.006–2008 Ремонт и техническое обслуживание оборудования, зданий и сооружений электрических станций и сетей. Условия выполнения работ подрядными организациями. Нормы и требования

СТО 17330282.27.100.005–2008 Основные элементы котлов, турбин и трубопроводов тепловых электрических станций. Контроль состояния металла. Нормы и требования

СТО 70238454.27.040.008–2009 Турбины паровые. Общие технические условия на капитальный ремонт. Нормы и требования

СТО 17330282.27.010.001–2008 Электроэнергетика. Термины и определения

СТО 17230282.27.010.002–2008 Оценка соответствия в электроэнергетике

СТО утвержден приказом ОАО РАО «ЕЭС России» №535 от 31.08.2007
Оперативно–диспетчерское управление в электроэнергетике. Регулирование частоты и перетоков активной мощности в ЕЭС и изолированно работающих энергосистемах России. Требования к организации и осуществлению процесса, техническим средствам

Примечание – При пользовании настоящим стандартом целесообразно проверить действие ссылочных стандартов и классификаторов в информационной системе общего пользования – на официальном сайте национального органа Российской Федерации по стандартизации в сети Интернет или по ежегодно издаваемому информационному указателю «Национальные стандарты», который опубликован по состоянию на 1 января текущего года, и по соответствующим ежемесячно издаваемым информационным указателям, опубликованным в текущем году. Если ссылочный документ заменен (изменен), то при пользовании настоящим стандартом следует руководствоваться замененным (измененным) документом. Если ссылочный документ

отменен без замены, то положение, в котором дана ссылка на него, применяется в части, не затрагивающей эту ссылку.

3 Термины, определения, обозначения и сокращения

3.1 Термины и определения

В настоящем стандарте применены основные понятия по Федеральному закону РФ от 27.12.2002 № 184–ФЗ "О техническом регулировании" и термины по ГОСТ 15467, ГОСТ 16504, ГОСТ 18322, ГОСТ 27.002, СТО 17330282.27.010.001–2008, а также следующие термины с соответствующими определениями:

3.1.1 **требование**: Норма, правила, совокупность условий, установленных в документе (нормативной и технической документации, чертеже, стандарте), которым должны соответствовать изделие или процесс.

3.1.2 **характеристика**: Отличительное свойство. В данном контексте характеристики физические (механические, электрические, химические) и функциональные (производительность, мощность ...).

3.1.3 **характеристика качества**: Присущая характеристика продукции, процесса или системы, вытекающая из требований.

3.1.4 **качество отремонтированного оборудования**: Степень соответствия совокупности присущих оборудованию характеристик качества, полученных в результате выполнения его ремонта, требованиям, установленным в нормативной и технической документации.

3.1.5 **качество ремонта оборудования**: Степень выполнения требований, установленных в нормативной и технической документации, при реализации комплекса операций по восстановлению исправности или работоспособности оборудования или его составных частей.

3.1.6 **оценка качества ремонта оборудования**: Установление степени соответствия результатов, полученных при освидетельствовании, дефектации, контроле и испытаниях после устранения дефектов, характеристикам качества оборудования, установленным в нормативной и технической документации.

3.1.7 технические условия на капитальный ремонт: Нормативный документ, содержащий требования к дефектации изделия и его составных частей, способы ремонта для устранения дефектов, технические требования, значения показателей и нормы качества, которым должно удовлетворять изделие после капитального ремонта, требования к контролю и испытаниям оборудования в процессе ремонта и после ремонта.

3.2 Обозначения и сокращения

ВПУ – валоповоротное устройство;
в/п – верхняя половина;
ДУ – диафрагменное уплотнение;
ЗКУ – заднее концевое уплотнение;
ЗРБ – золотники регулятора безопасности;
ЗРС – золотники регулятора скорости;
Карта – карта дефектации и ремонта;
КУ – концевые уплотнения;
МЗК – маслозащитное кольцо;
МПД – магнито–порошковая дефектоскопия;
НЛ – направляющие лопатки;
н/п – нижняя половина;
ПКУ – переднее концевое уплотнение;
РБ – регулятор безопасности;
РВД – ротор высокого давления;
РГ – ротор генератора;
РД – регулятор давления;
РЛ – рабочие лопатки;
РНД – ротор низкого давления;
РС – регулятор скорости;
УЗК – ультразвуковой контроль;

ЦВД – цилиндр высокого давления;
ЦНД – цилиндр низкого давления;
ЧСД – часть среднего давления;
ЧНД – часть низкого давления;
ЭМВ – электромагнитный выключатель.

4 Общие положения

4.1 Подготовка турбины паровой ПТ–65/75–130 ЛМЗ (далее турбины) к ремонту, вывод в ремонт, производство ремонтных работ и приемка из ремонта должны производиться в соответствии с нормами и требованиями СТО 70238424.27.100.017–2009.

Требования к ремонтному персоналу, гарантиям производителя работ по ремонту установлены в СТО 17330282.27.100.006–2008.

4.2 Выполнение требований настоящего стандарта определяет оценку качества отремонтированных турбины. Порядок проведения оценки качества ремонта турбины устанавливается в соответствии с СТО, утвержденным Приказом ОАО РАО «ЕЭС России» №275 от 23.04.2007.

4.3 Настоящий стандарт применяется совместно с СТО 70238454.27.040.008–2009.

4.4 Требования настоящего стандарта могут быть использованы при среднем и текущем ремонтах турбины. При этом учитываются следующие особенности их применения:

– требования к составным частям и турбине в целом в процессе среднего или текущего ремонта применяются в соответствии с выполняемой номенклатурой и объемом ремонтных работ;

– требования к объемам и методам испытаний и сравнению показателей качества отремонтированных турбин с их нормативными и доремонтными значениями при среднем ремонте применяются в полном объеме;

– требования к объемам и методам испытаний и сравнению показателей качества отремонтированных турбин с их нормативными и доремонтными значениями при текущем ремонте применяются в объеме, определяемом техническим руководителем электростанции и достаточным для установления работоспособности турбины.

4.5 При расхождении требований настоящего стандарта с требованиями других НТД, выпущенных до утверждения настоящего стандарта, необходимо руководствоваться требованиями настоящего стандарта.

При внесении предприятием–изготовителем изменений в конструкторскую документацию на турбины и при выпуске нормативных документов органов государственного надзора, которые повлекут за собой изменение требований к отремонтированным составным частям и турбины в целом, следует руководствоваться вновь установленными требованиями вышеуказанных документов до внесения соответствующих изменений в настоящий стандарт.

4.6 Требования настоящего стандарта распространяются на капитальный ремонт турбины в течение полного срока службы, установленного в технических условиях на поставку турбин и ГОСТ 24278.

При продлении в установленном порядке продолжительности эксплуатации турбин сверх полного срока службы, требования настоящего стандарта применяются в разрешенный период эксплуатации с учетом требований и выводов, содержащихся в документах на продление продолжительности эксплуатации.

5. Общие технические сведения.

5.1 Турбина паровая конденсационная ПТ–65/75–130 ЛМЗ (рисунок 5.1) с двумя регулируемым отборами пара (производственным и теплофикационным) предназначена для непосредственного привода генератора, монтируемого на общем фундаменте с турбиной.

Номинальная мощность, МВт	65
Частота вращения, с ⁻¹ (об/мин)	50 (3000)
Давление свежего пара перед стопорными клапанами, МПа (кгс/см ²)	12,8 (130)
Температура свежего пара перед стопорным клапаном, °С	540
Давление промышленного отбора, МПа (кгс/см ²)	1,27 (13)
Давление теплофикационного отбора, МПа (кгс/см ²)	0,24 (2,5)

5.2 Турбина представляет собой одновальный двухцилиндровый агрегат. Пар в турбину подводится от клапана автоматического затвора к четырем регулирующим клапанам и от них в турбину.

5.3 ЦВД имеет одновенечную регулируемую ступень и 16 ступеней давления. ЦНД состоит из двух частей, из которых ЧСД имеет регулируемую ступень и восемь ступеней давления, а ЧНД имеет регулируемую ступень и три ступени давления.

5.4 Все диски РВД откованы заодно с валом. Первые девять дисков РНД откованы заодно с валом, остальные четыре диска – насадные. Роторы ВД и НД соединяются между собой посредством жесткой муфты.

5.5 Турбина снабжена валоповоротным устройством, вращающим ротор со скоростью 3,4 об/мин для обеспечения равномерного прогрева при пуске и равномерного остывания при останове.

5.6 Турбина снабжена системой автоматического регулирования, которая включает устройства регулирования и защиты с гидравлическими связями и устройства парораспределения в виде клапанов и поворотной диафрагмы. Регулирование, связанное, автономное, с гидравлическими связями, обеспечивает автоматическое поддержание в заданных пределах частоты вращения турбоагрегата и давления в линиях промышленного и теплофикационного отборов. Степень неравномерности регулирования частоты вращения (при номинальных параметрах) составляет 4,5 %, степень неравномерности регулирования давления пара промышленного отбора составляет 0,2 МПа, а теплофикационного отбора – 0,04 МПа. Степень нечувствительности системы регулирования по частоте вращения составляет не более 0,3 % от номинальной во всем диапазоне нагрузок.

5.7 Пар, поступающий в турбину, подводится к клапану автоматического затвора (стопорному клапану), затем по перепускным трубам поступает к регулирующим клапанам.

Парораспределение ЦВД – сопловое. Четыре регулирующих клапана подают пар в отдельные сопловые коробки.

5.8 Управление группой клапанов осуществляется при помощи кулачкового распределительного устройства ЦВД, вал которого через шестерню–рейку приводится во вращение поршневым сервомотором.

Парораспределение ЦНД – также сопловое; пар из выхлопной части ЦВД частично поступает в промышленный отбор, остальная часть по перепускным трубам поступает к четырем регулирующим клапанам, управляющим подачей пара в ЧСД цилиндра низкого давления.

Управление осуществляется кулачковым распределительным устройством с сервомотором.

5.9 Поддержание давления пара в теплофикационном отборе осуществляется поворотной диафрагмой, перемещаемой своим сервомотором.

5.10 Датчиком регулирования скорости является всережимный бесшарнирный регулятор скорости типа РС–3000.

5.11 Датчиками регулирования давления в отборах являются два сильфонных регулятора давления.

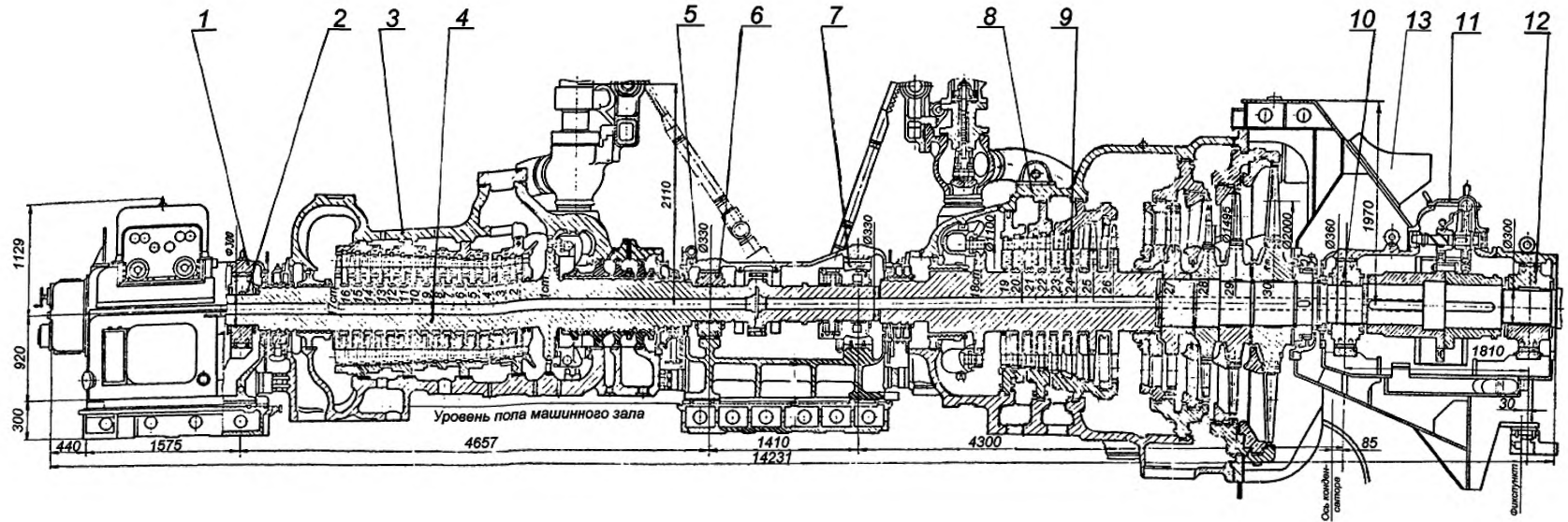
5.12 Управление регуляторами турбины при пуске и в эксплуатации осуществляется механизмами управления с маховиками для ручного воздействия и электродвигателями для управления со щита.

5.13 Система защиты от недопустимого повышения частоты вращения имеет сдвоенный центробежный выключатель (регулятор безопасности), который срабатывает при повышении скорости вращения сверх номинальной от 10 до 12 %.

В систему защиты включен электромагнитный выключатель, который имеет кнопку ручного выключения и электромагнит дистанционного выключения.

Воздействие на электромагнитный выключатель оказывают также устройства защиты при аварийных нарушениях работы турбины.

Срабатывание регулятора безопасности или электромагнитного выключателя вызывает закрытие всех органов парораспределения турбины.



- 1 – передний подшипник; 2 – вкладыш опорный № 1; 3 – ЦВД; 4 – РВД; 5 – средний подшипник;
 6 – вкладыш опорный № 2; 7 – вкладыш опорно-упорный № 3; 8 – ЦНД; 9 – РНД;
 10 – вкладыш опорный № 4; 11 – ВПУ; 12 – вкладыш опорный № 5 (генератора); 13 – атмосферный клапан-диафрагма

Рисунок 5.1 – Турбина паровая ПТ-65/75-130 ЛМЗ

6 Общие технические требования

6.1 Перечень деталей турбины, у которых возможна замена материала, приведен в приложении А.

При применении материалов, не указанных в приложении, необходимо согласование с заводом–изготовителем турбины (ЛМЗ).

6.2 Нормы зазоров и натягов сопряжений составных частей даны в приложении Б.

При восстановлении составных частей или замене одной (двух) сопрягаемых деталей должны быть обеспечены величины зазоров (натягов), указанные в приложении Б в графе ”по чертежу”, в соответствии с конструкторской документацией завода–изготовителя.

При определении зазоров (натягов) допустимых после капитального ремонта, не указанных в приложении Б, необходимо согласование с заводом–изготовителем.

6.3. Указанные в таблицах максимальные зазоры между сопрягаемыми деталями, увеличенные по сравнению с размерами чертежа, могут быть разрешены при условии, что испытания системы регулирования покажут выполнение всех характеристик.

6.4 Перечень контрольного инструмента с указанием нормативно–технических документов на него, приведен в приложении В.

Допускается замена контрольного инструмента при условии обеспечения точности измерений не ниже точности инструмента, указанного в картах дефектации.

6.5 При ручной дуговой сварке и наплавке составных частей применять сварочные материалы, указанные в конструкторской документации и РД 108.021.112 [1]; при дуговой сварке в защитном газе применять газ аргон первого или второго сорта по ГОСТ 10157.

6.6 В местах наплавки и сварки не допускаются:

- непровары по линии соединения основного и наплавленного металла, шлаковые включения и поры сварного шва;
- трещины в наплавленном слое и в основном металле около мест сварного шва;
- течи.

Наплавленный слой должен быть зачищен заподлицо с основной поверхностью, параметр шероховатости поверхности зачищенного слоя – не более 3,2 (для поверхностей с шероховатостью менее 3,2 – соответствовать этой шероховатости).

6.7 Допускается применение других (не предусмотренных настоящим стандартом) способов установления и устранения дефектов при условии обязательного выполнения требований настоящего стандарта к отремонтированной составной части.

6.8 Методы и критерии оценки состояния металла основных элементов турбины (корпусные детали, роторы, крепеж, лопатки, диски, сварные соединения) выполняются в соответствии с СТО 17330282.27.100.005–2008.

6.9 Решения по восстановлению работоспособности деталей и сборочных единиц, дефекты которых не отражены в настоящем стандарте, принимаются после согласования с заводом–изготовителем турбины.

6.10 При отсутствии необходимых запасных частей решения по восстановлению работоспособности деталей и сборочных единиц, дефекты которых превышают размеры, указанные в настоящем стандарте, принимаются после согласования с заводом–изготовителем.

6.11 В период ремонта, в случае разборки соединений, подлежат обязательной замене уплотнительные прокладки, в том числе металлические, шплинты, стопорная проволока, стопорные и пружинные шайбы.

6.12 Очистку трубопроводов системы регулирования прокачкой рабочей жидкости в собранном виде необходимо проводить один раз в два года.

6.13 Перед разборкой необходимо убедиться в обесточивании приборов контроля и управления турбоагрегатом.

6.14 Разборку цилиндров и подшипников необходимо начать с отсоединения фланцев паропроводов и маслопроводов, штепселей и электрических разъемов термодатчиков, элементов регулирования и парораспределения.

6.15 Развинчивание разъемов необходимо начинать с удаления стопорных элементов крепежных изделий (шайб, шплинтов, проволок и др.). При наличии контрольных штифтов, болтов, шпилек их необходимо удалить первыми, контролируя их маркировку и места, где они установлены. В крепежных изделиях в зоне высоких температур смачиваются растворителем (скипидаром или другим средством) резьбовые соединения для облегчения их разборки.

6.16 При выполнении измерений в процессе разборки, места измерений следует очистить от отложений и зачистить забоины.

6.17 Места установки измерительных средств необходимо отметить для возможности повторения измерений в тех же местах в процессе выполнения ремонта.

6.18 Для отмывки деталей рекомендуется в качестве моющих и обезжиривающих составов применять следующие пожаробезопасные моющие средства: лабомид 101, 102, 203, МС–15.

6.19 Требования к отремонтированному и собранному изделию изложены в картах 11, 22, 23, 27, 35, 39, 44, 46, 51 и разделе 8.

7 Требования к составным частям

На рисунках указаны только те позиции по чертежам завода-изготовителя, на которые даны ссылки в картах дефектации и ремонта и таблицах зазоров (натягов).

7.1 Корпусные части цилиндра ВД (карты 1–7, 11, 25)

Нормы зазоров (натягов) – таблица Б.1

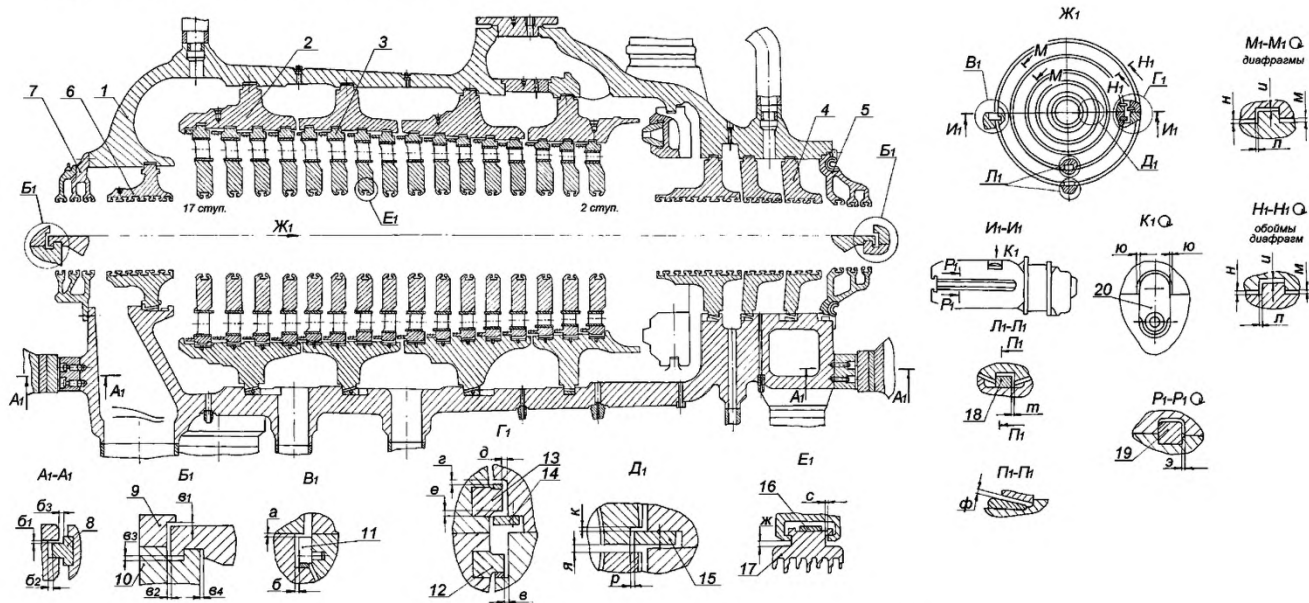


Рисунок 7.1 – Корпусные части цилиндра ВД

7.2 Корпусные части цилиндра НД (карты 1–9, 11, 25)

Нормы зазоров (натягов) – таблица Б.2

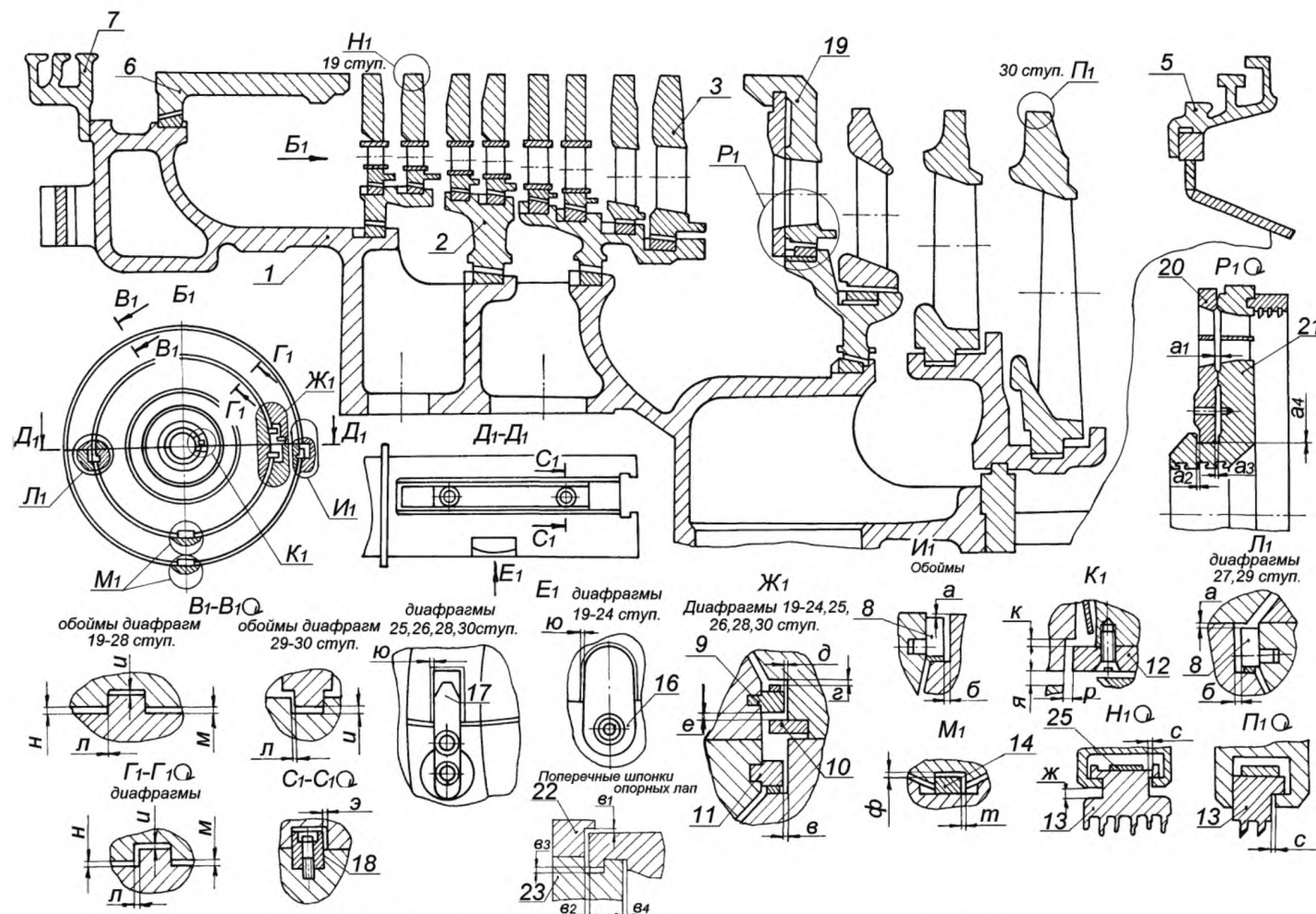


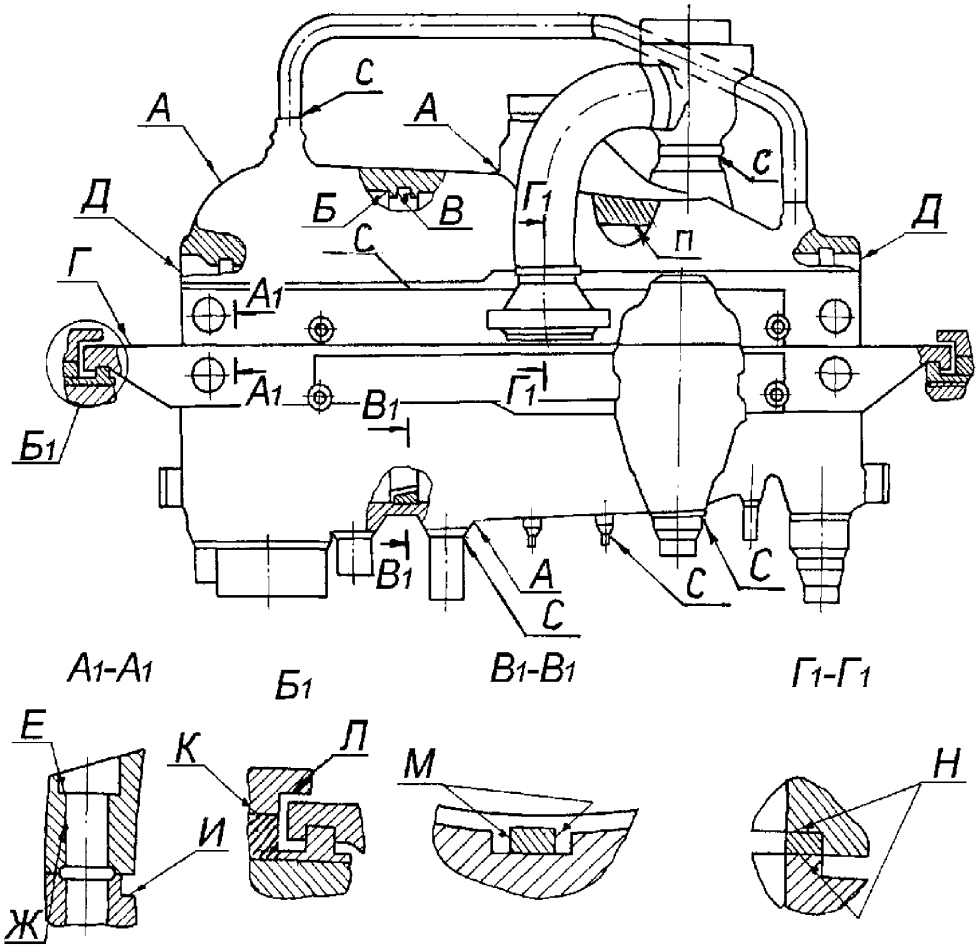
Рисунок 7.2 – Корпусные части цилиндра НД

Карта дефектации и ремонта 1

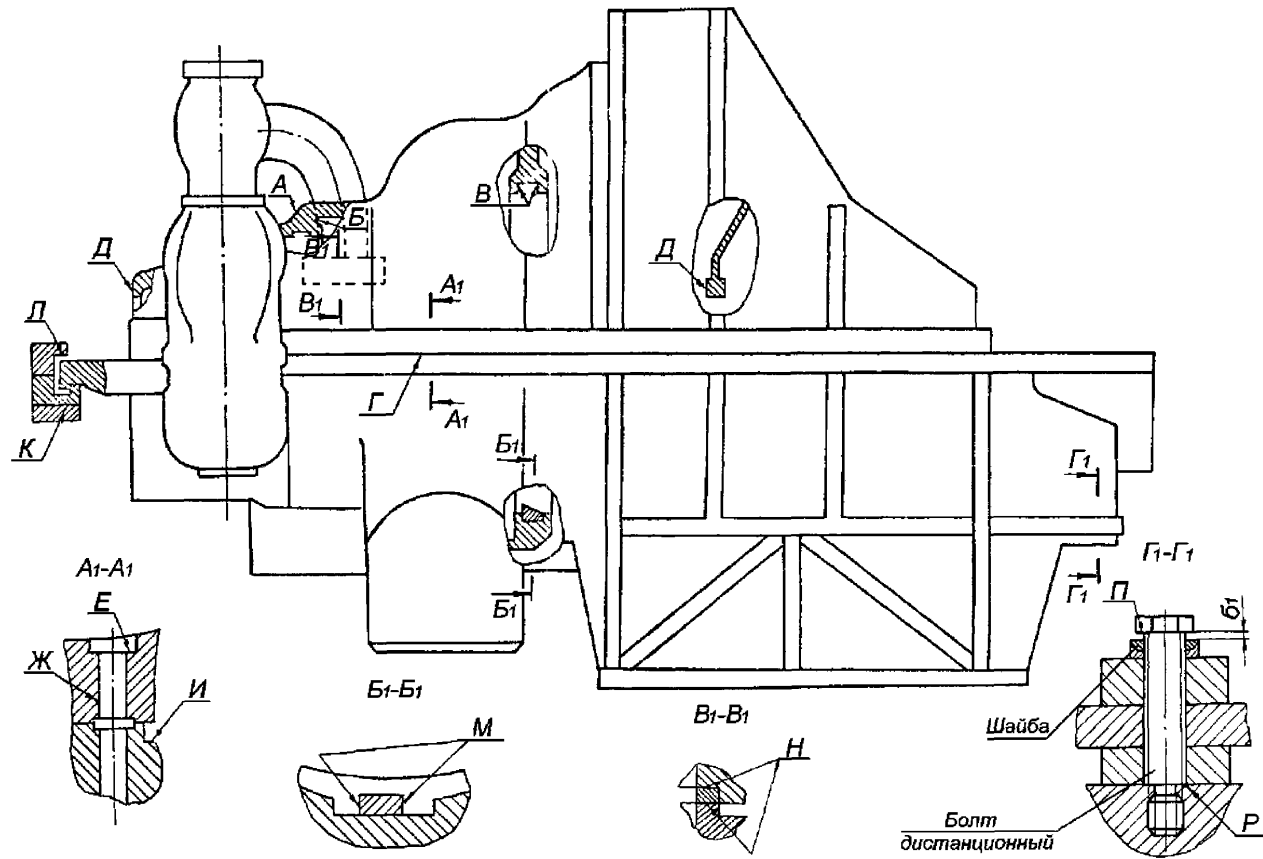
Корпусы цилиндров ВД и НД. Поз. 1, рисунков 7.1, 7.2

Количество на изделие, шт. – по 1

Корпус цилиндра ВД



Продолжение карты дефектации и ремонта 1
 Корпус цилиндра НД



Продолжение карты дефектации и ремонта 1

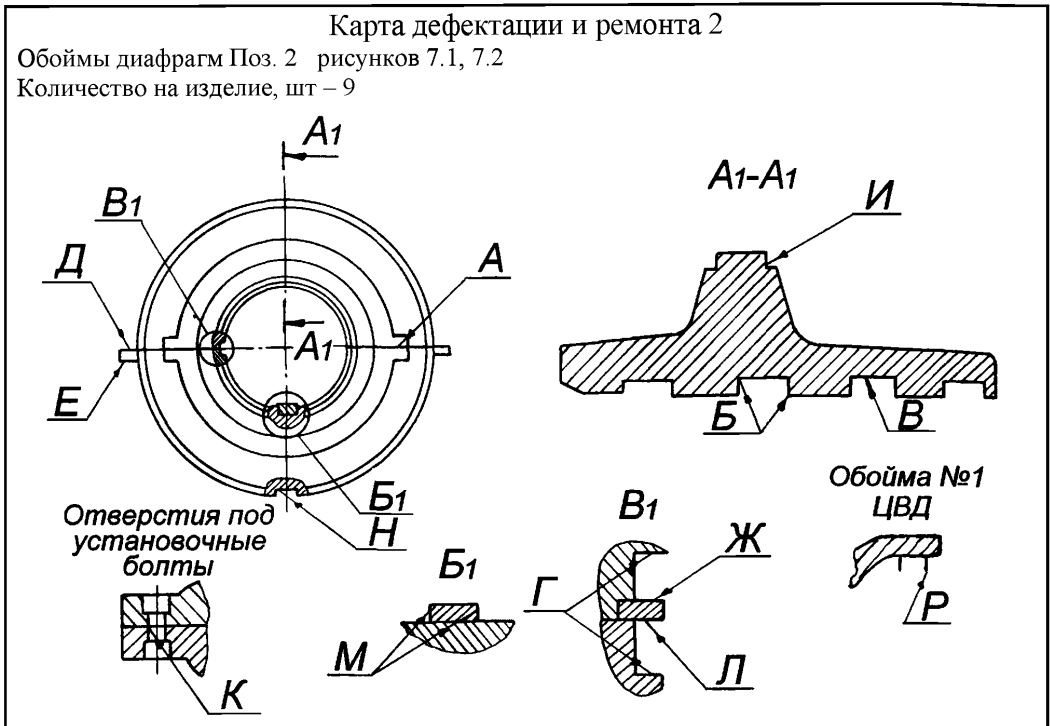
Обозначение	Возможный дефект	Способ установления дефекта	Условное обозначение средств измерения	Заключение и рекомендуемый способ ремонта	Технические требования после ремонта
А Б В	Трещины, раковины, пористость и морщины. Трещины по сварным стыкам с корпусом ЦВД патрубков паровпуска, трубопроводов отборов и коробам обогрева фланцев.	Визуальный контроль.	Лупа ЛП1-4 ^х .	Выборка трещин, заплавка и обработка в соответствии с РД 108.021.112 [1].	1. Допускаемые размеры трещин, оставляемых без выборки и размеры выборок, оставляемых без заварки определяются по рекомендациям СТО 17330282.27.100.005-2008. 2. Трещины в наплавленном металле, сварных швах и в околонаплавочных зонах не допускаются. 3. Раковины, поры и складки при отсутствии трещин выбирать не следует.
В Г Д Е Ж И М Н К	Задиры, забоины.	Визуальный контроль.	Лупа ЛП1-4 ^х . Линейка измерительная 1-500. Образцы шероховатости 12,5-Р; 12,5-ФТ; 3,2-ТТ; 3,2-ФТ.	Опиловка.	1. Параметр шероховатости поверхностей Г-12,5; остальных поверхностей - 3,2. 2. Допускаются отдельные разрозненные риски, расположенные вдоль уплотняющего пояса и пересекающие его не более 50 % ширины.
В Г	Окалина. Отклонение от плоскостности.	Визуальный контроль. Измерительный контроль.	Лупа ЛП1-4 ^х . Образец шероховатости 3,2-ТТ. Линейка ЛД-0-80, ЛД-0-125, ЛД-0-200. Набор щупов №2, кл.1. Угольник УП-1-60.	Удаление окалина абразивом вручную. Шабрение.	Параметр шероховатости поверхности - 3,2. 1. Допуск плоскостности - 0,05 мм. 2. При установленных в/п корпусов ЦВД и ЦНД на нижние между торцом колпачковой гайки, навинченной на шпильку, и поверхностью Г, Е щуп 0,03 мм проходить не должен.

Продолжение карты дефектации и ремонта 1

Обозначение	Возможный дефект	Способ установления дефекта	Условное обозначение средств измерения	Заключение и рекомендуемый способ ремонта	Технические требования после ремонта
Г	Неплотность разъема.	Измерительный контроль.	Набор щупов №2, кл.1. Штангенглубиномер ШПГ-160-0,1. Образец шероховатости 3,2-ШП.	1. Определение возможности закрытия цилиндра без шабрения в соответствии с рекомендациями завода-изготовителя. 2. Наплавка и шабрение малых участков раскрытия разъема. 3. Шабрение разъема.	1. Параметр шероховатости поверхности – 3,2. 2. После окончательного свинчивания цилиндра щуп 0,03 мм проходить не должен. 3. В местах наплавки непровары и подрезы не допускаются. 4. Глубина обнизки на разъеме в/п и н/п корпуса должна соответствовать требованиям чертежа.
Н	Отклонение от плоскостности.	Измерительный контроль по специальному шаблону.	Набор щупов №2 кл.1. Линейка ЛЧ-0-200.	Шабрение.	1. Допуск плоскостности – 0,1 мм. 2. Допускается не более двух круговых рисок глубиной до 0,2 мм.
Ж	Износ пригнанной поверхности под контрольные штифты и шпильки.	Визуальный контроль. Измерительный контроль.	Лупа ЛП1-4 ^х . Нутромер НИ50-100-1, НИ100-160-1. Микрометр МК-100-1, МК-125-1. Образец шероховатости – 1,6-Р.	Опиловка забоин, задиров.	1. Допускается повреждение не более 25 % пригнанной поверхности отверстий. 2. Разность диаметров отверстий и контрольных штифтов или шпилек не более 0,03 мм. 3. Параметр шероховатости поверхности – 1,6.
–	Увеличенный (уменьшенный) зазор "в ₁ " по направляющим шпонкам лап корпуса (см. рисунок 7.1).	Измерительный контроль.	Набор щупов №2 кл.1.	1. Шабрение. 2. Фрезерование. 3. Установка калиброванной прокладки на поверхность К (после окончательного контроля нагрузок на опорные	1. См. табл. Б.1. 2. Обрабатывать только соответствующие поверхности направляющих шпонок.

Окончание карты дефектации и ремонта 1

Обозначение	Возможный дефект	Способ установления дефекта	Условное обозначение средств измерения	Заключение и рекомендуемый способ ремонта	Технические требования после ремонта
				лапы корпуса).	
ДЛ	Отклонение от плоскостности.	Измерительный контроль.	Линейка ШД-1-1600. Набор щупов №2 кл.1.	Шабрение.	1. Допуск плоскостности – 0,3 мм. 2. Допускается не более двух круговых рисок глубиной до 0,2 мм.
–	Эрозионный износ ребер жесткости внутри выхлопных патрубков.	Визуальный контроль.	–	Зачистка и наплавка эродированных мест.	–
–	Дефекты крепежных изделий см. карту 25.	–	–	–	–



Обозначение	Возможный дефект	Способ установления дефекта	Условное обозначение средств измерения	Заключение и рекомендуемый способ ремонта	Технические требования после ремонта
А	Неплотность разъема.	Измерительный контроль.	Набор щупов №2 кл.1. Образец шероховатости 3,2-ШП.	1. Шабрение. 2. Фрезерование.	1. Параметр шероховатости поверхности – 3,2. 2. Щуп 0,05 мм при обтянутых шпильках в разъем проходить не должен.
И	Износ.	Измерительный контроль.	Индикатор ИЧ10Б кл.1. Штангенциркуль ШЦ-1-125-0,1-1.	Наплавка и обработка.	1. Зазор "л" см. табл. Б.1, Б.2. 2. Наплавку выполнить шириной не менее 12 мм. 3. На поверхности "И" наплавку со стороны выхода пара выполнить сплошным поясом, с противоположной стороны допускается прерывистая наплавка.

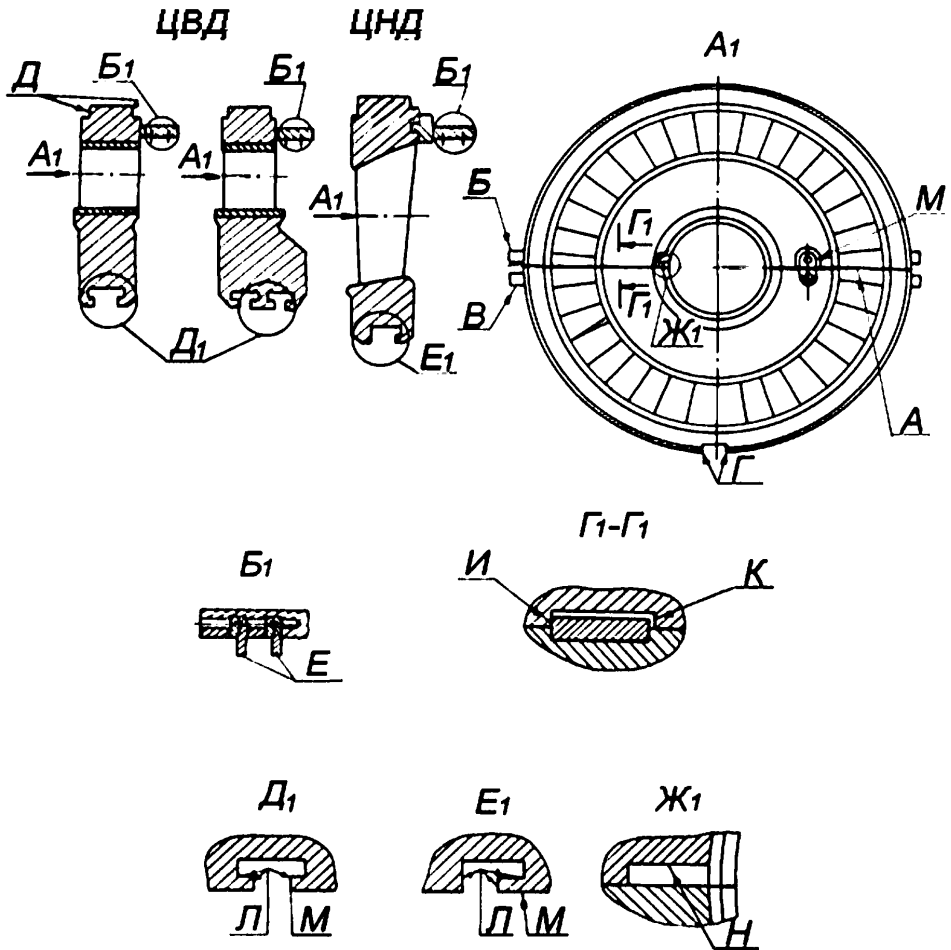
Окончание карты дефектации и ремонта 2

Обозначение	Возможный дефект	Способ установления дефекта	Условное обозначение средств измерения	Заключение и рекомендуемый способ ремонта	Технические требования после ремонта
А Б В Г Д Е Ж И К Л М Н	Задиры, забоины.	Визуальный контроль.	Лупа ЛП1-4 ^х . Образцы шероховатости 3,2-ШП; 3,2-ТТ; 3,2-ФТ; 3,2-Р; 0,8-Р; 12,5-Р.	Опиловка, зачистка.	1. Параметр шероховатости поверхностей – В-12,5, К-1,6, остальных-3,2. 2. Допускаются отдельные разрозненные риски вдоль поверхностей и пересекающие их не более 50 % ширины.
К	Износ пригнанной поверхности отверстий под контрольные болты, см. карту 1.	–	–	–	–
–	Дефекты крепежных изделий см. карту 25.	–	–	–	–
Р	Притупление гребней, износ.	1. Визуальный контроль. 2. Измерительный контроль.	Штангенциркуль ШЦ-1-125-0,1-1.	1. Заострение гребней. 2. Замена уплотнительных гребней, расточка.	1 Зазор "∂ ₁ " см. табл. Б.5, Б.6. 2. Допускаются местные повреждения 10 % уплотнительных гребней, занимающие не более 25 % длины гребня по окружности.

Карта дефектации и ремонта 3

Диафрагмы Поз.3 рисунков 7.1, 7.2

Количество на изделие, шт-27



Продолжение карты дефектации и ремонта 3

Обозначение	Возможный дефект	Способ установления дефекта	Условное обозначение средств измерения	Заключение и рекомендуемый способ ремонта	Технические требования после ремонта
А	Неплотность разъема.	Измерительный контроль.	Набор щупов №2 кл.1. Образец шероховатости 3,2–ШП.	Шабрение.	1. Параметр шероховатости поверхности – 3,2. 2. Допускается прохождение щупа 0,1 мм по разъему диафрагм ЦНД и 0,05 мм по разъему диафрагм ЦВД на глубину 3/4 ширины обода и тела диафрагмы.
–	Увеличенный зазор "ю" по вертикальной шпонке (см. рисунки 7.1, 7.2).	Измерительный контроль.	Набор щупов №2 кл.1. Штангенциркуль ШЦ–1–125–0,1–1.	Наплавка и обработка.	1. См. табл. Б.1, Б.2. 2. Обеспечить требуемый зазор обработкой шпонки.
–	Увеличенный зазор "э" по продольной шпонке (см. рисунки 7.1, 7.2).	Измерительный контроль.	Штангенциркуль ШЦ–1–125–0,1–1. Концевые меры 1–Н2.	Наплавка и обработка.	1. См. табл. Б.1, Б.2. 2. Обеспечить требуемый зазор обработкой шпонки.
А Б В Г Д Е Ж И К Л М Н	Задиры, забоины.	Визуальный контроль.	Лупа ЛПП–4 ^х . Образцы шероховатости 3,2–ШП; 3,2–ТТ ; 3,2–ФТ ; 3,2–Т; 3,2–ФП.	Опиловка, зачистка.	1. Параметр шероховатости поверхностей – 3,2. 2. Допускаются отдельные разрозненные риски вдоль поверхностей и пересекающие их не более 50 % ширины.

Продолжение карты дефектации и ремонта 3

Обозначение	Возможный дефект	Способ установления дефекта	Условное обозначение средств измерения	Заключение и рекомендуемый способ ремонта	Технические требования после ремонта
Д	Износ.	Измерение люфта.	Индикатор ИЧ–10Б кл. 1.	Наплавка и обработка.	1. Зазор "л" см. табл. Б.1, Б.2. 2. Наплавку выполнить шириной не менее 12 мм. Наплавку поверхности Д производить сплошным пояском со стороны выхода пара. С противоположной стороны допускается прерывистая наплавка.
–	Увеличенный остаточный прогиб диафрагм.	Измерительный контроль.	Линейка ШД–1–1600. Концевые меры 1–Н2. Нутромер НМ–75.	1. Доведение до требуемых зазоров в проточной части см. карту 24. 2. Замена диафрагм.	1. Допускаемый остаточный прогиб диафрагм –3,0 мм. 2. Допускается утонение полотна диафрагм с целью обеспечения требуемых зазоров проточной части на величину не более 1,5 мм.

Продолжение карты дефектации и ремонта 3

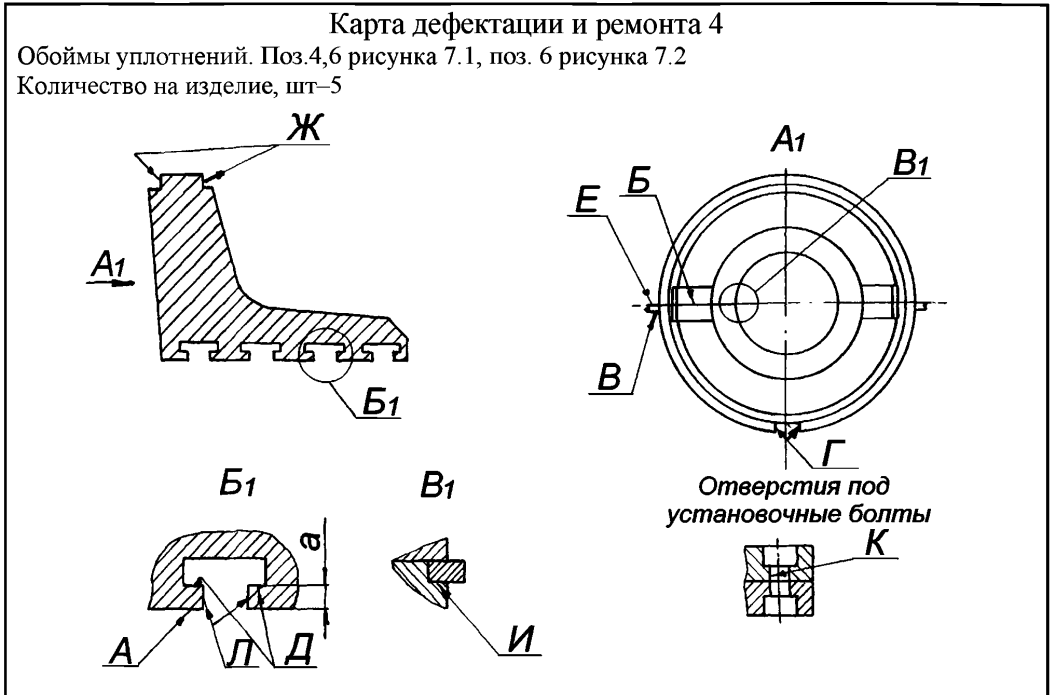
Обозначение	Возможный дефект	Способ установления дефекта	Условное обозначение средств измерения	Заключение и рекомендуемый способ ремонта	Технические требования после ремонта
Е	Притупление гребней, износ.	Визуальный контроль. Измерительный контроль.	Штангенциркуль ШЦ-1-125-0,1-1.	1. Заострение гребней. 2. Замена уплотнительных гребней и расточка.	1. Зазоры "к", "э", "ю3", "ю4" см. табл. Б.5, Б.6. При значительном износе и повреждении уплотнительных гребней надбандажных уплотнений в нижней части нижних половин диафрагм (и, соответственно, увеличенного износа уплотнительных гребней нижних сегментов колец диафрагменных уплотнений, см. карту 6 и зазоры "с" на рисунках 7.8, 7.9) необходимо расцентровать соответствующие диафрагмы перемещением вниз на 0,3-0,5 мм (против нормативных значений, указанных в карте 24), а зазоры "к" внизу должны быть увеличены до 2,5 мм. 2. Допускаются местные повреждения 10 % уплотнительных гребней, занимающие не более 85 % длины гребня по окружности.

Продолжение карты дефектации и ремонта 3

Обозначение	Возможный дефект	Способ установления дефекта	Условное обозначение средств измерения	Заключение и рекомендуемый способ ремонта	Технические требования после ремонта
–	Трещины, механическое изнашивание, забоины на выходных и входных кромках.	Визуальный контроль входных кромок лопаток диафрагм.	Лупа ЛПП–4 ^х .	При глубине трещины до 15 мм и механическом изнашивании площадью не более 15×15 мм, выборка, опиловка и скругление, проверка на трещины.	<ol style="list-style-type: none"> 1. Количество выборок на ступени не более 15 шт. Радиус закругления кромок в местах выборок должен быть равен 1,5–2,0 глубины трещины или вырывы. Дно и край выборки плавно скруглить радиусом не менее 3 мм и закруглить кромки радиусом, равным половине толщины кромки в выбранном месте. 2. Ослабление сечения н.л. после выборки трещин и выбора не более 10 %. 3. Следы после правки н.л. допускаются в виде волнистостей с амплитудой до 0,5 мм. 4. Забоины плавно заovalить, острые кромки закруглить радиусом не менее 3 мм. 5. Контроль поверхностей наружного профиля со стороны паровых хода лопаток произвести на участках высотой не менее 50 мм у тела и обода стальной диафрагмы. Допускаемое увеличение площади горлового сечения отдельных каналов не более 5 % от размера по чертежу.

Окончание карты дефектации и ремонта 3

Обозначение	Возможный дефект	Способ установления дефекта	Условное обозначение средств измерения	Заключение и рекомендуемый способ ремонта	Технические требования после ремонта
–	Задирь, следы задевания ротора на полотне и теле, диафрагмы.	Визуальный контроль.	–	Зачистка, заоваливание мест задеваний. Проверка на трещины и поверхностную твердость.	–
–	Солевые отложения на направляющих лопатках.	Визуальный контроль.	Лупа ЛП1–4 ^х . Образец шероховатости 3,2–ШП.	Снятие солевых отложений: 1)вручную; 2)высоконапорной установкой Р=29,5МПа, 3)гидроабразивной установкой.	Параметр шероховатости поверхности – 3,2.
–	Следы задеваний ротором диафрагм ЦНД.	Визуальный контроль.	Лупа ЛП1–4 ^х .	1. Опиловка. 2. Проверка на отсутствие трещин. Замена диафрагм.	–
–	Уменьшенное проходное сечение горл сопловых каналов диафрагм.	Измерительный контроль.	–	Отгибание выходных кромок направляющих лопаток. Проверка лопаток на трещины.	Допускаемое отклонение площади горл не более 5 % от размера по чертежу.
–	Дефекты крепежных изделий см. карту 25.	–	–	–	–



Обозначение	Возможный дефект	Способ установления дефекта	Условное обозначение средств измерения	Заключение и рекомендуемый способ ремонта	Технические требования после ремонта
А	Деформация.	Измерительный контроль.	Нутромер НМ 600.	1. Точение поверхности Д. 2. Термическая правка по технологии согласованной с ЛМЗ. 3. Замена обоймы.	1. Допускаемый минимальный размер "а" – 3 мм. 2. Термическую правку выполнять при разности диаметров расточки в вертикальной и горизонтальной плоскости более 1,5 мм.
Б	Неплотность разъема.	Измерительный контроль.	Набор щупов №2 кл. 1	1. Фрезерование. 2. Шабрение.	Щуп 0,05 мм при обтянутых шпильках в разъем проходить не должен.
Б В Г Д Е Ж И К Л	Забойны, задиры.	Визуальный контроль.	Лупа ЛП1-4 ^х . Образцы шероховатости 3,2-ШП; 3,2-ТТ; 3,2-ФТ; 3,2-Т; 3,2-Р; 1,6-Р.	Опиловка, зачистка.	1. Параметр шероховатости поверхностей – 3,2, К-1,6. 2. Допускаются отдельные разрозненные риски вдоль поверхностей и пересекающие их не более 50 % ширины.

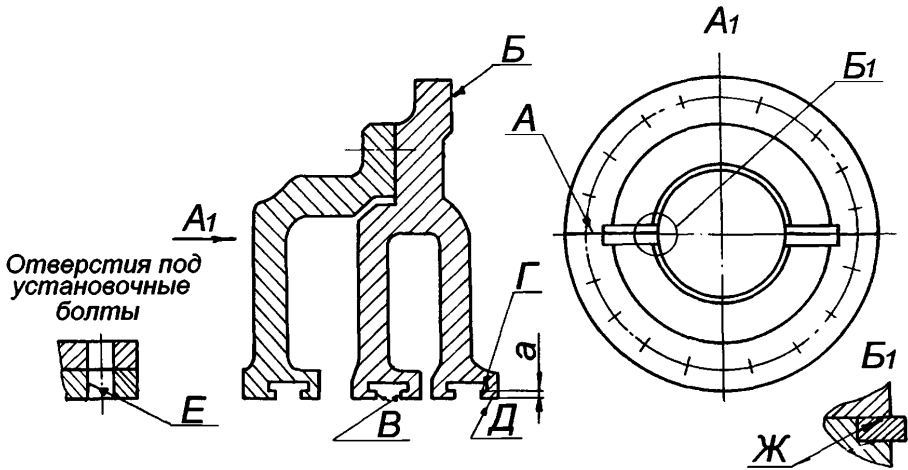
Окончание карты дефектации и ремонта 4

Обозначение	Возможный дефект	Способ установления дефекта	Условное обозначение средств измерения	Заключение и рекомендуемый способ ремонта	Технические требования после ремонта
Г	Износ.	Измерение люфта по шпоночному соединению.	Индикатор ИЧ10Б кл.1.	Наплавка и обработка шпонки в корпусе.	1. Зазор "ж" см. табл. Б.1, Б.2. 2. Наплавку выполнять шириной не менее 12 мм.
–	Ослабление посадки стопорной шпонки колец уплотнений.	Измерительный контроль.	Набор щупов №2 кл.1.	Наплавка и обработка шпонки.	Зазор "ф" см. табл. Б.1, Б.2.
–	Дефекты крепежных изделий см. карту 25.	–	–	–	–
К	Износ пригнанной поверхности под контрольные болты (см. карту 1).	–	–	–	–

Карта дефектации и ремонта 5

Корпусы каминных камер Поз.5,7 рисунков 7.1, 7.2

Количество на изделии, шт – 4



Обозначение	Возможный дефект	Способ установления дефекта	Условное обозначение средств измерения	Заключение и рекомендуемый способ ремонта	Технические требования после ремонта
А	Неплотность по горизонтальному и вертикальному разъему.	Измерительный контроль.	Набор щупов №2 кл.1. Образец шероховатости 3,2–ШП.	Шабрение разъемов.	1. Параметр шероховатости поверхности – 3,2. Прилегание "по краске" не менее 75 % поверхности. 2. Щуп 0,05 мм при обтянутых шпильках в разъемах проходить не должен. По внутреннему контуру допускается закусывание щупа 0,2 мм на глубину не более 15 мм – 20 % периметра разъема.
А Б В Г Д Ж Е	Забойны, задиры.	Визуальный контроль.	Лупа ЛП1–4 ^х . Образцы шероховатости 3,2–ШП; 3,2–ТТ; 3,2–ФТ; 3,2–Р; 3,2–Т; 1,6–Р.	Опиловка, зачистка.	1. Допускаются отдельные разрозненные риски вдоль поверхности и пересекающие их не более 50 % ширины. 2. Параметр шероховатости поверхности Е–1,6, остальных– 3,2.

Окончание карты дефектации и ремонта 5

Обозначение	Возможный дефект	Способ установления дефекта	Условное обозначение средств измерения	Заключение и рекомендуемый способ ремонта	Технические требования после ремонта
Д	Деформация.	Измерительный контроль.	Нутромер НМ 600. Штангенциркуль ШЦ-1-125-0,1-1.	1. Точение поверхности Г. 2. Термическая правка при разности диаметров расточки в вертикальной и горизонтальной плоскости более 1,5 мм. 3. Замена.	1. Допустимый минимальный размер а=3мм. 2. Разность диаметра по поверхности "Д" в вертикальной и горизонтальной плоскости не более 1,5 мм.
-	Трещины по сварке компенсатора, корпуса каминной камеры ПКУ ЦВД и корпусов каминных камер ЦНД.	Визуальный контроль. Проверка керосиновой пробой.	Лупа ЛП1-4 ^х .	Разделка и заварка трещин.	-
-	Дефекты крепежных изделий см. карту 25.	-	-	-	-

Карта дефектации и ремонта 6					
Кольца уплотнительные Поз. 13,17 рисунков 7.1, 7.2					
Количество на изделие, шт– 78.					
<div style="display: flex; justify-content: space-around;"> <div style="text-align: center;"> <p>Тип I</p> </div> <div style="text-align: center;"> <p>Тип II</p> </div> </div>					
Обозначение	Возможный дефект	Способ установления дефекта	Условное обозначение средств измерения	Заключение и рекомендуемый способ ремонта	Технические требования после ремонта
А	Износ, притупление уплотнительных гребней, задиры.	Визуальный контроль. Измерительный контроль.	Лупа ЛП1–4 ^х . Набор щупов №2 кл.1. Штангенциркуль ШЦ–1–125–0,1–1.	1. Обработка поверхности В и торцов сегментов. 2. Замена сегментов уплотнительного кольца. 3. Расточка. 4. Заострение уплотнительных гребней. 5. Вырезка, набивка уплотнительных гребней. 6. Наплавка (см. п.3 пов. "А").	1. Допускаемая минимальная высота h короткого гребня– 2,5 мм. 2. Допускаемая максимальная ширина уплотнительного гребня у вершины – 0,4 мм. 3. После обработки поверхности В размер по чертежу "d" может быть восстановлен за счет установки радиальных винтов в местах опирания пружин (допускается точечная наплавка в местах опирания пружин).
					4. При значительном износе уплотнительных гребней нижних сегментов колец диафрагменных и концевых уплотнений (и, соответственно, уплотнительных

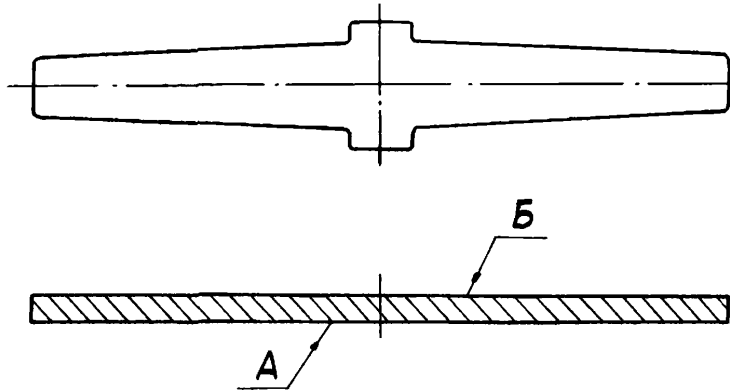
Окончание карты дефектации и ремонта б

Обозначение	Возможный дефект	Способ установления дефекта	Условное обозначение средств измерения	Заключение и рекомендуемый способ ремонта	Технические требования после ремонта
					гребней соответствующих надбандажных уплотнений диафрагм (см. карту 3) необходимо расцентровать соответствующие диафрагмы и обоймы уплотнений перемещением вниз на 0,3–0,5 мм (против нормативных значений, указанных в карте 24), а зазоры "с" внизу, см. рисунки 7.8, 7.9 должны быть увеличены до 1,3–1,5 мм.
Б В Г Е	Задиры, забоины.	Визуальный контроль.	Лупа ЛП1–4 ^х . Образцы шероховатости 3,2–ТТ; 3,2–Т; 3,2–Р.	Зачистка, опилка.	Параметр шероховатости поверхности – 3,2.
–	Ослабление чеканки гребней.	Визуальный контроль.	Лупа ЛП1–4 ^х .	Подчеканка.	Ослабление гребней в местах посадки не допускается.
А	Расслоение уплотнительных гребней вследствие окалины, хрупкость.	Визуальный контроль.	–	1. Замена сегментов уплотнений. 2. Замена уплотнительных гребней, расточка. 3. Наплавка уплотнительных гребней, изготовленных из стали 15ХМ в условиях ремонтной базы.	–

Карта дефектации и ремонта 7

Пружины сегментов уплотнительных колец Поз.16 рисунков 7.1; 7.2

Количество на изделие, шт – 960

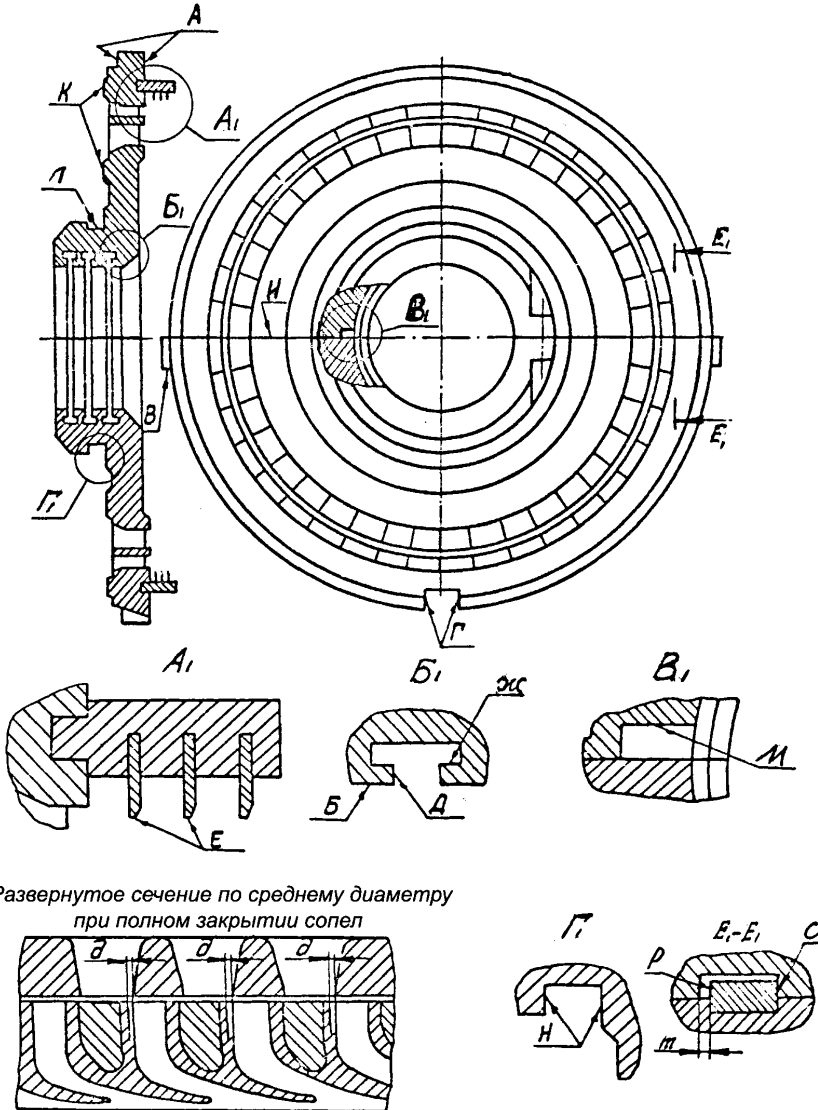


Обозначение	Возможный дефект	Способ установления дефекта	Условное обозначение средств измерения	Заключение и рекомендуемый способ ремонта	Технические требования после ремонта
–	Остаточный прогиб пружины.	Измерительный контроль.	Плита 1–0–400×400. Индикатор ИЧ10Б кл.1. Набор щупов №2 кл.1.	Замена.	Допуск остаточного прогиба пружины – 0,5 мм.
А Б	Трещины.	Визуальный контроль.	Лупа ЛП1–4 ^х .	Замена.	–

Карта дефектации и ремонта 8

Диафрагма регулирующая. Поз.19 Рис 7.2

Количество на изделие, шт-1



Продолжение карты дефектации и ремонта 8

Обозначение	Возможный дефект	Способ установления дефекта	Условное обозначение средств измерения	Заключение и рекомендуемый способ ремонта	Технические требования после ремонта
А Б В Г Д Ж Л М Н Р С	Задиры, забоины.	Визуальный контроль. Измерительный контроль.	Набор щупов №2, кл.1. Лупа ЛПП1-4 ^х . Образцы шероховатости 3,2-ШП; 3,2-ТТ; 3,2-Т.	Опиловка, зачистка.	1. Параметр шероховатости поверхности – 3,2. 2. Допускаются отдельные разрозненные риски вдоль поверхностей и пересекающие их не более 50 % ширины.
А Г	Износ.	Измерение люфта.	Лупа ЛПП1-4 ^х .	Наплавка и обработка.	Наплавку выполнить шириной не менее 12 мм.
Е	Притупление гребней надбандажных уплотнений.	Визуальный контроль. Измерительный контроль.	Набор щупов №2, кл.1. Лупа ЛПП1-4 ^х .	1. Заострение кромок гребней. 2. Вырезка и набивка новых уплотнительных гребней, расточка.	Допускаются местные повреждения 10 % уплотнительных гребней, занимающие не более 25 % длины гребня по окружности.
И	Неплотность разъема.	Измерительный контроль.	Набор щупов №2 кл.1. Образец шероховатости 3,2-ШП.	Шабрение.	1. Параметр шероховатости поверхности – 3,2. 2. Допускается зазор до 0,1 мм по разъему полотна диафрагмы и 0,05 мм по разъему обода диафрагмы.
К	Риски, забоины.	Визуальный контроль. Измерительный контроль. Проверка по краске прилегания уплотнительных поясков поворотного кольца и диафрагмы.	Лупа ЛПП1-4 ^х . Набор щупов №2 кл.1. Образец шероховатости 1,6-Р.	1. Шабрение притирка. 2. Наплавка проточка, притирка.	1. Параметр шероховатости поверхности – 1,6. 2. Допускаются отдельные разрозненные риски вдоль поверхностей и пересекающие их не более 50 % ширины. 3. Пятна краски должны распределяться равномерно и занимать не менее 80 % поверхности.

Продолжение карты дефектации и ремонта 8

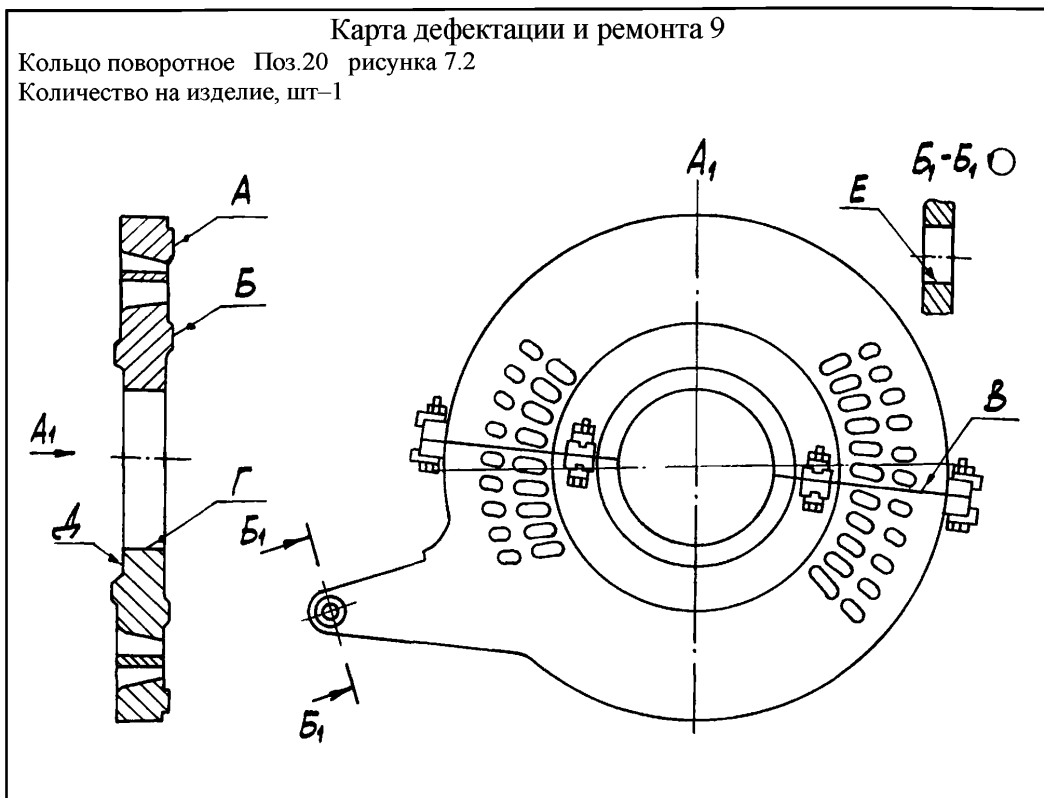
Обозначение	Возможный дефект	Способ установления дефекта	Условное обозначение средств измерения	Заключение и рекомендуемый способ ремонта	Технические требования после ремонта
–	Увеличенный остаточный прогиб диафрагмы.	Измерительный контроль.	Линейка ШД–1–1600 Концевые меры 1–Н 2. Нутромер НМ 175.	1. Доведение до требуемых осевых зазоров в проточной части. 2. Замена.	Остаточный прогиб диафрагмы не более 1,0 мм.
–	Задиры, следы задеваний ротора на полотне и теле диафрагмы.	Визуальный контроль.	–	Зачистка мест задеваний, проверка на трещины и на твердость.	–
–	Солевые отложения на направляющих лопатках.	Визуальный контроль.	Лупа ЛП1–4 ^х . Образец шероховатости 3,2–ШП.	Снятие солевых отложений: 1)вручную, 2)с помощью высоконапорной установки Р=29,5МПа, 3)гидроабразивной установкой.	Параметр шероховатости поверхности – 3,2.
–	Увеличенный зазор "з" по продольной шпонке.	Измерительный контроль.	Штангенциркуль ШЦ–1–125–0,1–1. Концевые меры 1–Н2.	Наплавка и обработка.	1. См. табл. Б.2. 2. Обеспечить требуемый зазор обработкой шпонки.
–	Уменьшение (увеличение) зазора между накладками поз.21 и поворотным кольцом поз.20.	Измерительный контроль.	Набор щупов №2 кл.1.	Обработка буртов накладки.	Зазор между накладкой и поворотным кольцом должен быть выдержан по всей окружности см. табл. Б.2.

Продолжение карты дефектации и ремонта 8

Обозначение	Возможный дефект	Способ установления дефекта	Условное обозначение средств измерения	Заключение и рекомендуемый способ ремонта	Технические требования после ремонта
–	Разность перекрыш "д" каналов поворотного кольца и диафрагмы (определяется при положении полного закрытия по рабочим и нерабочим кромкам кольца и диафрагмы).	Измерительный контроль.	Штангенциркуль ШЦ–1–125–0,1–1.	Снятие фасок в каналах кольца или их наплавка с последующей обработкой.	1. Допускаемая перекрыша не менее 1,5 мм по всей высоте канала. 2. Одновременность открытия каналов проверить при открытии на 3,0 мм, максимальная разность размеров открытия на одном диаметре не более 1,5 мм.
–	Трещины, механическое изнашивание, забоины выходных и входных кромок направляющих лопаток.	Визуальный контроль.	Лупа ЛП1–4 ^х .	1. При глубине трещины до 15 мм и механическом изнашивании площадью не более 15×15 мм, выборка, опиловка и скругление. 2. Забоины глубиной до 1 мм на площади не более 30 % площади подлежат правке без подогрева.	Количество выборок на ступень не более 15 шт. Радиус закругления кромок в местах выборок должен быть равен 1,5–2 глубины трещины или износа. Дно и края выборки плавно скруглить радиусом не менее 3 мм и закруглить кромки радиусом, равным половине толщины кромок в выбранном месте. Ослабление сечения направляющих лопаток после выборки трещин и износа не более 10 %. Следы после правки лопаток допускаются в виде волнистостей с амплитудой до 0,5 мм. Забоины плавно закруглить, острые кромки скруглить радиусом не менее 3 мм.

Окончание карты дефектации и ремонта 8

Обозначение	Возможный дефект	Способ установления дефекта	Условное обозначение средств изменения	Заключение и рекомендуемый способ ремонта	Технические требования после ремонта
–	Трещины в местах заделки направляющих лопаток в обод и тепло диафрагм.	Визуальный контроль. Ультразвуковой контроль.	–	Выборка и заварка трещин по технологии согласованной с ЛМЗ.	–
–	Повреждение резьбовых отверстий крепления стопорных планок колец уплотнений.	Визуальный контроль.	–	Высверливание и нарезка резьбы следующего размера.	Допускается срыв резьбы на первых двух витках.
–	Дефекты крепежных изделий см. карту 25.	–	–	–	–



Обозначение	Возможный дефект	Способ установления дефекта	Условное обозначение средств измерения	Заключение и рекомендуемый способ ремонта	Технические требования после ремонта
А Б	Риски, забоины.	Визуальный контроль. Измерительный контроль. Проверка по краске.	Лупа ЛП1-4 ^х . Набор щупов №2 кл.1. Образец шероховатости 1,6-ФТ.	1. Шабрение притирка. 2. Наплавка проточка, притирка.	1. Параметр шероховатости поверхности – 1,6. 2. Допускаются отдельные разрозненные риски вдоль поверхностей и пересекающие их не более 50 % ширины. 3. Пятна краски должны распределяться равномерно и занимать не менее 80 % поверхности.

Обозначение	Возможный дефект	Способ установления дефекта	Условное обозначение средств измерения	Заключение и рекомендуемый способ ремонта	Технические требования после ремонта
В	Неплотность разъема.	Измерительный контроль.	Образец шероховатости 3,2-ШП. Набор щупов №2 кл.1.	Шабрение.	1. Параметр шероховатости поверхности – 3,2. 2. Щуп 0,03 мм при обтянутых шпильках разъема проходить не должен.

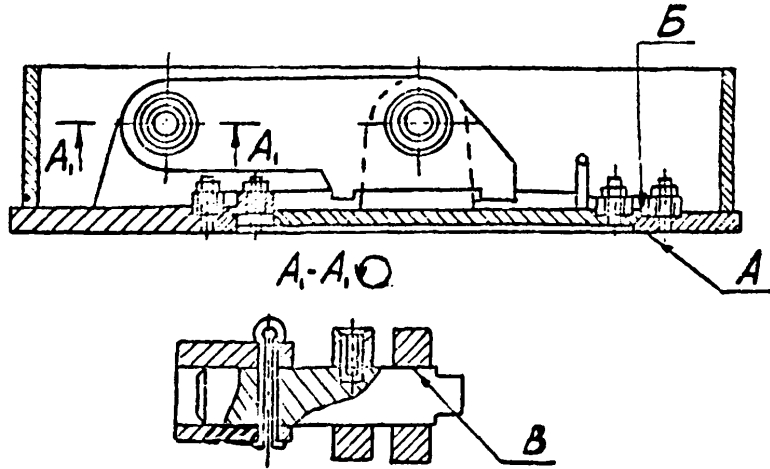
Окончание карты дефектации и ремонта 9

Обозначение	Возможный дефект	Способ установления дефекта	Условное обозначение средств измерения	Заключение и рекомендуемый способ ремонта	Технические требования после ремонта
Г Д	Задиры, забоины, износ.	Визуальный контроль. Измерительный контроль.	Лупа ЛП1-4 ^х . Нутромер НМ 1250. Образец шероховатости 3,2-Т.	1. Опиловка, зачистка. 2. Наплавка, проточка. 3. Замена.	Параметр шероховатости поверхностей – 3,2.
Е	Задиры, забоины, износ.	Визуальный контроль.	Лупа ЛП1-4 ^х . Образец шероховатости 1,6-Р.	1. Опиловка, зачистка. 2. Развертывание с заменой сопрягаемой детали.	Параметр шероховатости поверхности – 1,6.
–	Дефекты крепежных изделий см. карту 25.	–	–	–	–

Карта дефектации и ремонта 10

Атмосферный клапан – диафрагма. Поз. 13 рисунка 5.1

Количество на изделие, шт–4



Обозначение	Возможный дефект	Способ установления дефекта	Условное обозначение средств измерения	Заключение и рекомендуемый способ ремонта	Технические требования после ремонта
А Б	Задиры, забоины на тарелке и на седле.	Визуальный контроль. Проверка прилегания "по краске".	Лупа ЛП1–4 ^х . Образцы шероховатости 3,2–Р.	1. Опиловка, зачистка. 2. Шабрение.	Параметр шероховатости поверхности А –3,2.
Б	Позиционное отклонение (несовпадение) плоскости Б седла и тарелки.	Измерительный контроль.	Линейка ЛЧ–1–200. Набор щупов №2 кл. 1.	–	1. Допускаемое несоответствие седла и тарелки – 0,1 мм. 2. После каждой разборки клапана устанавливать новую паронитовую прокладку толщиной 1,0–1,2 мм. Допускается установка прокладки на герметик.
В	Заедание по поверхности В.	–	–	Очистка, смазка вазелином (тавотом).	–
–	Дефекты крепежных изделий прижимных колец см. карту 25.	–	–	–	–

Карта дефектации и ремонта 11					
Сборка корпусной части цилиндров рисунки 7.1, 7.2					
Обозначение	Возможный дефект	Способ установления дефекта	Условное обозначение средств измерения	Заключение и рекомендуемый способ ремонта	Технические требования после ремонта
–	Уменьшенный (увеличенный) зазор "а" между боковой шпонкой поз. 8, 11, н/п обоймы поз. 2, 4 и корпусом цилиндра поз. 1.	Измерительный контроль.	Штангенглубиномер ШГ 160–0,05.	Уменьшенный зазор: обработка поверхности "Д", "Е" шпонки поз. 8, 11 (см. карты 2, 4). Увеличенный зазор: наплавка и обработка поверхности "Д", "Е" шпонки поз. 8, 11 (см. карты 2, 4).	См. табл. Б.1, Б.2.
–	Уменьшенный зазор "б" между боковой шпонкой поз. 8, 11 н/п обоймы поз. 2, 4 и корпусом цилиндра поз. 1.	Измерительный контроль.	Набор щупов №2 кл.1. Концевые меры 1–Н2.	Обработка шпонки поз. 8, 11 обоймы поз. 2, 4.	См. табл. Б.1, Б.2.
–	Уменьшенный зазор "о" между боковой шпонкой поз. 9, 13 в/п диафрагмы поз. 3 и в/п (обоймы).	Измерительный контроль.	Набор щупов №2 кл.1.	Обработка шпонки поз. 9, 13 в/п диафрагмы поз. 3.	См. табл. Б.1, Б.2.
–	Уменьшенный (увеличенный) зазор "з" между боковой шпонкой поз. 9, 13 в/п диафрагмы поз. 3 и в/п обоймы.	Измерительный контроль.	Штангенглубиномер ШГ 160– 0,05.	Уменьшенный (увеличенный) зазор: изменение толщины калиброванных прокладок под прокладками боковых шпонок, поз. 9, 13 в/п диафрагм, поз. 3.	1. См. табл. Б.1, Б.2. 2. Допускается изменить толщину основной прокладки в месте установки калиброванной прокладки, при увеличении толщины прокладки. Ширина наплавки должна быть не менее 75 % ширины прокладки.

Продолжение карты дефектации и ремонта 11

Обозначение	Возможный дефект	Способ установления дефекта	Условное обозначение средств измерения	Заключение и рекомендуемый способ ремонта	Технические требования после ремонта
					3. Под основными прокладками должно быть не более 2-х калиброванных прокладок, минимальная толщина которых должна быть не менее 0,1 мм.
-	Уменьшенный (увеличенный) зазор "е" между стопорной планкой поз. 10, 14 в/п обоймы и боковой шпонкой поз. 9, 13 в/п диафрагмы, поз. 3.	Измерительный контроль по свинцовым оттилкам.	Микрометр МК 25-1. Свинцовые оттилки.	Уменьшенный (увеличенный) зазор обработка планки поз. 10, 14.	См. табл. Б.1, Б.2.
-	Уменьшенный зазор "ф" между н/п диафрагмы (обоймы) поз. 3 (2) и нижней шпонкой поз. 14, 18 обоймы, (корпуса) цилиндра.	Измерительный контроль по свинцовым оттилкам.	Микрометр МК 25-1. Свинцовые Оттилки.	Уменьшенный зазор: обработка шпонки поз. 14, 18.	См. табл. Б.1, Б.2.
-	Уменьшенный зазор "и" между в/п корпуса цилиндра и обоймой поз. 2.	Измерительный контроль по свинцовым оттилкам.	Микрометр МК 25-1. Свинцовые оттилки.	Обработка поверхности зуба обоймы поз. 2.	См. табл. Б.1, Б.2.
-	Уменьшенный зазор "м", "н" между корпусом цилиндра поз. 1 и обоймой поз. 2.	Измерительный контроль по свинцовым оттилкам.	Микрометр МК 25-1. Свинцовые оттилки.	Обработка поверхности корпуса цилиндра поз. 1, обоймы поз. 2.	См. табл. Б.1, Б.2.

Продолжение карты дефектации и ремонта 11

Обозначение	Возможный дефект	Способ установления дефекта	Условное обозначение средств измерения	Заключение и рекомендуемый способ ремонта	Технические требования после ремонта
–	Уменьшенный зазор "и", "м", "н" между обоймой поз. 2 и диафрагмой поз. 3.	Измерительный контроль по свинцовым оттискам.	Микрометр МК 25–1. Свинцовые оттиски.	Обработка поверхности диафрагмы поз. 3, обоймы поз. 2.	См. табл. Б.1, Б.2.
–	Уменьшенный зазор "в" между боковой шпонкой поз. 11, 12 н/п диафрагмы поз. 3 и обоймой поз. 2.	Измерительный контроль по свинцовым оттискам.	Набор щупов №3 кл.1.	Обработка поверхности шпонки поз. 11, 12 н/п диафрагмы поз. 3.	См. табл. Б.1, Б.2.
–	Уменьшенный зазор "ж" между сегментом уплотнительного кольца поз. 13, 17 и расточкой диафрагмы поз. 3 (обоймы поз. 2).	Измерительный контроль.	Набор щупов №3 кл.1. Концевые меры 1–Н2.	1. Проточка поверхности Е (см. карту б) уплотнительного кольца поз. 13, 17.	1. См. табл. Б.1, Б.2. 2. Допускается точить уплотнительное кольцо на величину не более 3,0 мм от размера по чертежу.
–	Уменьшенный (увеличенный) зазор "я" между торцами уплотнительного полукольца поз. 13, 17.	Измерительный контроль.	Штангенглубиномер ШГ 160–0,1. Линейка ЛЧ 0–200. Набор щупов №2 кл.1.	Уменьшенный зазор: обработка торца одного сегмента. Увеличенный зазор: замена одноного сегмента и обработка торца до получения требуемого зазора.	См. табл. Б.1, Б.2. Зазор по каждому стыку сегментов уплотнительного кольца не должен быть более 0,03 мм.
–	Уменьшенный зазор "к" между стопорной шпонкой поз. 12, 15 на разъеме диафрагм поз. 3 (обоймы уплотнений) поз. 4, 7 и сегментом уплотнительного	Измерительный контроль.	Набор щупов №2 кл.1.	Обработка крайнего сегмента полукольца поз. 13, 17.	См. табл. Б.1, Б.2.

Окончание карты дефектации и ремонта 11

Обозначение	Возможный дефект	Способ установления дефекта	Условное обозначение средств измерения	Заключение и рекомендуемый способ ремонта	Технические требования после ремонта
	кольца поз. 13, 17.				
–	Уменьшенный зазор "р" между стопорной планкой поз. 12, 15 на разьеме диафрагмы поз. 3 (обоймы уплотнений поз. 4, 7) и сегментом уплотнительного кольца поз. 13, 17.	Измерительный контроль.	Набор щупов №2 кл.1.	Обработка паза крайнего сегмента полукольца поз. 13, 17.	См. табл. Б.1, Б.2.
–	Уменьшение зазора "в ₄ " между шпонкой поз.10 и 23 и лапой цилиндра.	Измерительный контроль.	Набор щупов №2 кл.1.	Снятие шпонки поз. 10, обработка, установка на место с возможной перерайберовкой отверстий под крепления шпонки.	См. табл. Б.1, Б.2.

7.3 Ротор ВД (карта 12)

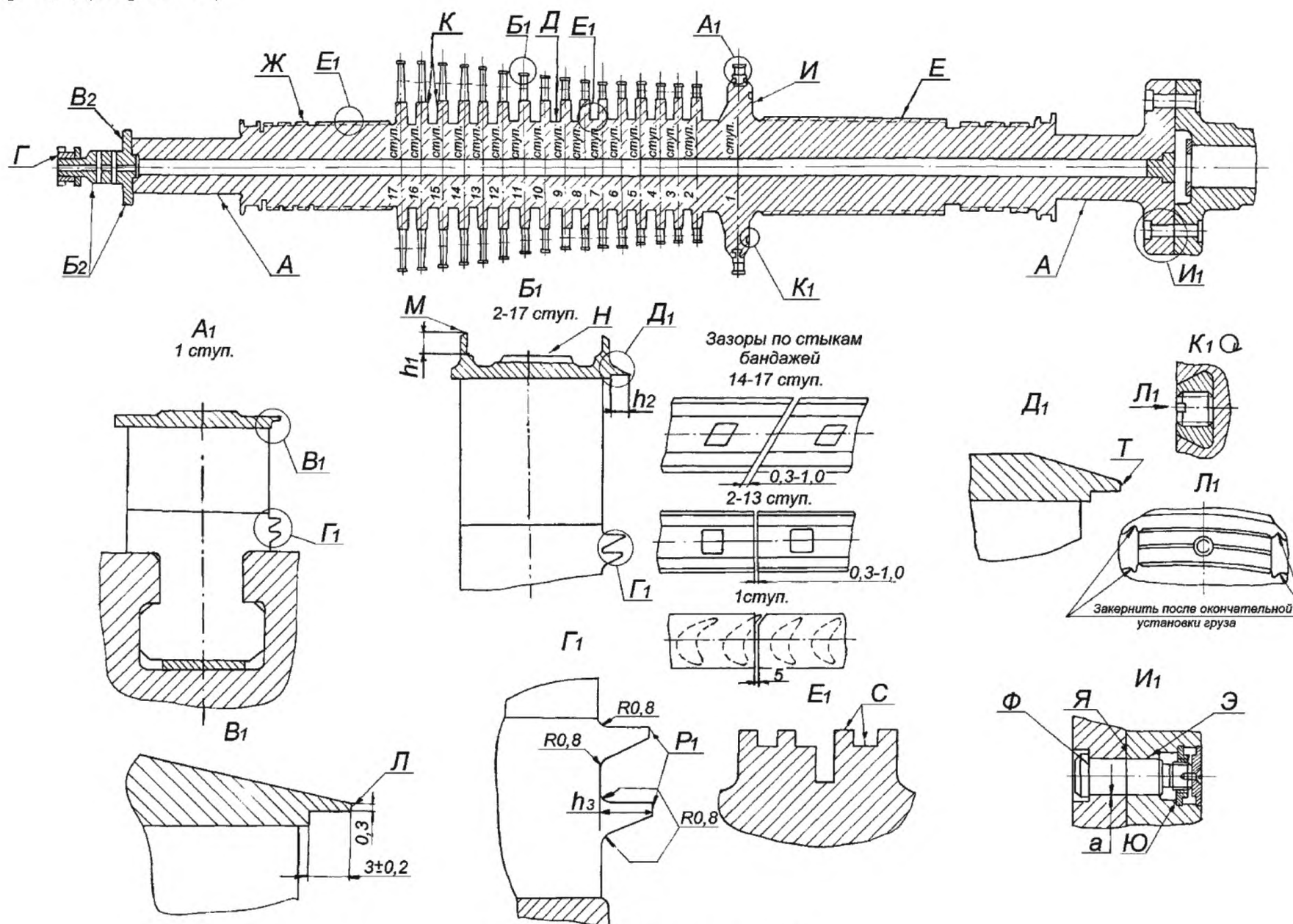


Рисунок 7.3 – Ротор ВД

7.4 Ротор НД (карта 12)

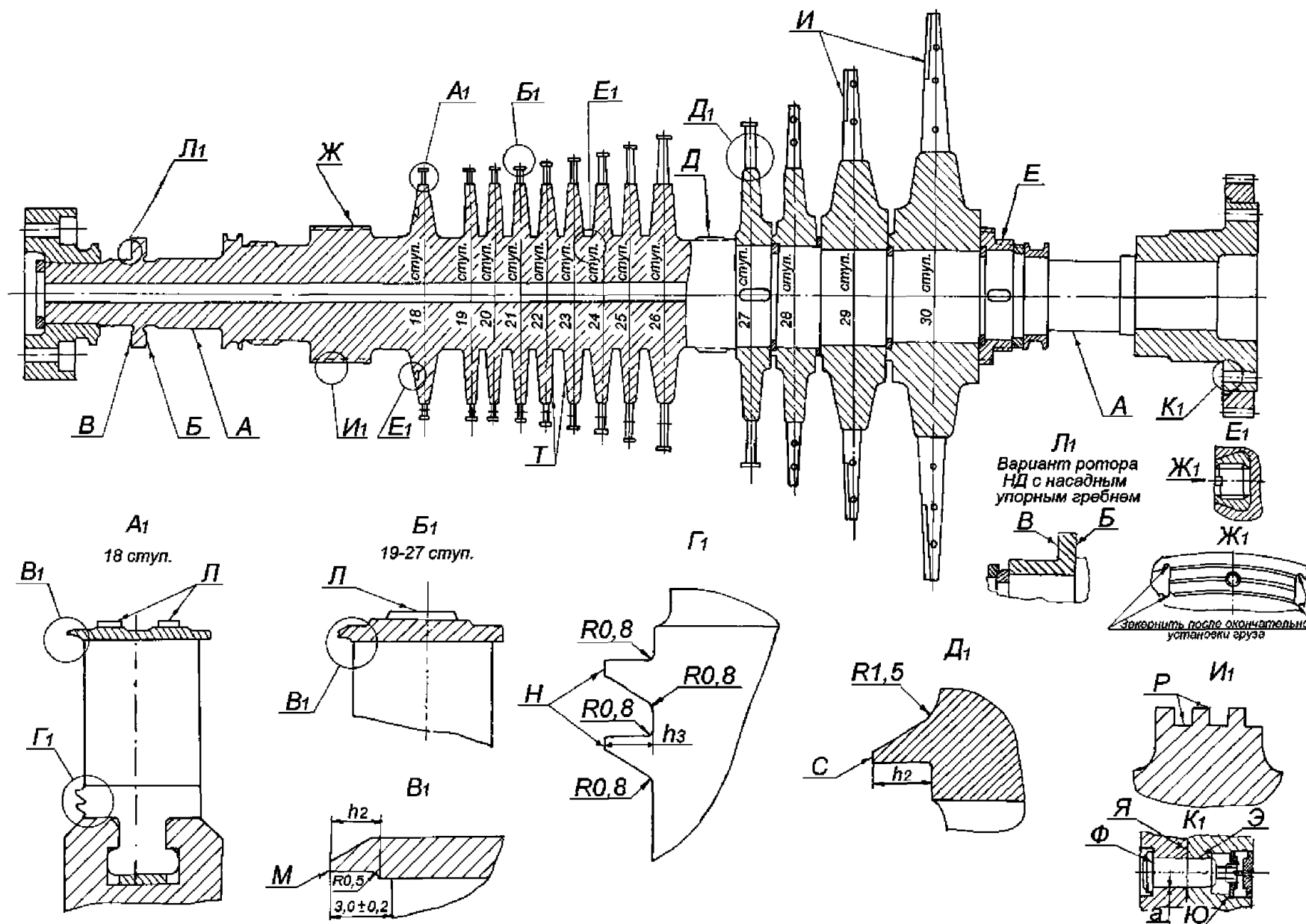


Рисунок 7.4 – Ротор НД

Карта дефектации и ремонта 12					
Роторы ВД и НД Рисунки 7.3, 7.4					
Количество на изделие, шт– по 1					
Обозначение	Возможный дефект	Способ установления дефекта	Условное обозначение средств измерения	Заключение и рекомендуемый способ ремонта	Технические требования после ремонта
А	Износ, риски, задиры. Изменение формы поверхности.	Визуальный контроль. Измерительный контроль.	Лупа ЛП1–4 ^х . Скобы СИ–300, СИ–400. Индикатор ИЧ10Б кл.0. Образец шероховатости 0,8–ЩЦ.	1. Точение и шлифовка. 2. Притирка шейки ротора цилиндрическим притиром.	1. Параметр шероховатости поверхности – 0,8. 2. Допуск профиля продольного сечения не более 0,09 мм. 3. Допуск круглости не более 0,02 мм. 4. Допускаемое уменьшение диаметра не более 1 % от размера по чертежу. 5. Допускаются отдельные кольцевые риски глубиной до 0,2 мм.
Я	Задиры, риски, забоины.	Визуальный контроль. Измерительный контроль.	Лупа ЛП1– 4 ^х . Образец шероховатости 1,6–ТТ. Плита поверочная I–0–1000×630.	Шабрение.	1. Параметр шероховатости поверхностей – 1,6. 2. Допускается общая площадь повреждений не более 20 %. Площадь контакта при проверке на плите не менее 75 %.
Б В Г Я В ₂	Увеличенное торцовое биение.	Измерительный контроль.	Индикатор ИЧ10Б, кл.1.	Шабрение.	1. Допуск биения поверхностей Б, В – 0,02 мм. 2. Допуск суммарного биения поверхности Я сопрягаемых с ней поверхностей смежных роторов не более – 0,02 мм.

Продолжение карты дефектации и ремонта 12

Обозначение	Возможный дефект	Способ установления дефекта	Условное обозначение средств измерения	Заключение и рекомендуемый способ ремонта	Технические требования после ремонта
Д Е Ж Б ₂	Увеличенное радиальное биение (остаточный прогиб ротора).	Измерительный контроль.	Индикатор ИЧ10Б кл.1.	1. Балансировка ротора на низкокачественном балансировочном станке. 2. Правка ротора на заводе-изготовителе, в условиях электростанции или на производственной базе. 3. Замена ротора.	1. Допуск радиального биения РВД-0,15мм; РНД-0,1 мм. 2. Корректирующая масса должна компенсировать главный момент дисбалансов (обусловленный остаточным прогибом) участков ротора между плоскостями коррекции (число корректирующих масс 4-6).
Б В Г Д	Риски, отклонение плоскостности.	Визуальный контроль. Измерительный контроль.	Лупа ЛПП1-4 ^х . Линейка ШД-0-630. Образец шероховатости 0,8-ШП.	1. Шабрение. 2. Точение и притирка.	1. Параметр шероховатости поверхностей - 0,8. 2. Допуск плоскостности -0,02 мм. 3. Допускаются кольцевые риски глубиной до 0,1 мм шириной до 1 мм не более двух на поверхности Б, В. 4. Допускаемое уменьшение гребня от размера по чертежу не более 2 мм.
И К Т	Натиры, забоины на торцевых поверхностях дисков.	Визуальный контроль.	Лупа ЛПП1-4 ^х .	1. Зачистка, проверка на отсутствие трещин травлением. 2. Проверка на твердость при наличии цветов побежалости в местах натиров.	1. Допускаются заovalенные следы натиров глубиной до 2 мм. 2. Изменение твердости в местах побежалости не допускаются. 3. Натирь на щечках дисков не допускаются.

Продолжение карты дефектации и ремонта 12

Обозначение	Возможный дефект	Способ установления дефекта	Условное обозначение средств измерения	Заключение и рекомендуемый способ ремонта	Технические требования после ремонта
Л М Н Т ₁ С Р	Истирание осевых и радиальных уплотнительных гребней на ленточных бандажах и корне рабочих лопаток.	Визуальный контроль. Измерительный контроль.	Лупа ЛД1–4 ^х . Штангенциркуль ШЦ–1–125–0,1–1.	1. Наплавка и проточка радиальных уплотнительных гребней бандажа по технологии, согласованной с ЛМЗ. 2. Замена бандажей и лопаток. 3. Точение гребней бандажа.	1. Допускаемая ширина вершин уплотнительных гребней не более 0,7 мм. 2. Допускается высота радиальных и осевых уплотнительных гребней бандажа не менее h ₁ =3,5 мм h ₂ =2,0 мм.
Л ₁ Н ₁	Истирание шипов рабочих лопаток.	Визуальный контроль. Измерительный контроль.	Лупа ЛП1–4 ^х . Штангенциркуль ШЦ–1–125–0,1–1.	1. Зачистка, проверка на отсутствие трещины. 2. Наплавка кромок шипов аустенитными электродами, см. информационное письмо ЛМЗ №510–107 (приложение Г).	Наплавку кромок выполнить, если высота шипов лопаток над бандажом не менее 0,5 мм, или шипы стерты заподлицо с бандажом, но сам бандаж не имеет заметного утонения.
Ф Ю	Отклонение от перпендикулярности оси отверстий под соединительные болты полумуфт, плоскости Ф, Ю (см. рисунок 7.3).	Измерительный контроль.	Набор щупов №2 кл. 1. Прибор, черт ЛМЗ 8731–0611СБ.	1. Подрезка отверстий по плоскости Ф, Ю. 2. Установка специальных конусных шайб на поверхность Ю.	Допуск перпендикулярности – 0,05 мм на длине отверстия.

Продолжение карты дефектации и ремонта 12

Обозначение	Возможный дефект	Способ установления дефекта	Условное обозначение средств измерения	Заключение и рекомендуемый способ ремонта	Технические требования после ремонта
Ф Э Ю	Риски, задиры в отверстиях полу-муфт на пригнутой поверхности Э соединительных болтов плоскости Ф, Ю и соответствующей поверхности болтов.	Визуальный контроль. Измерительный контроль.	Лупа ЛП1–4 ^х . Образцы шероховатости 3,2–ТТ, 1,6–Р.	Зачистка, хонингование отверстий.	1. Параметр шероховатости поверхности Э–1,6; поверхностей Ф, Ю – 3,2. 2. Общая площадь рисок, задиrow не должна превышать 25 % поверхности Э отверстия. 3. На пригнутой поверхности болтов круговые риски не допустимы.
Э	Отклонение от круглости и профиля продольного сечения, (овальность и конусообразность) отверстий и пригнутой поверхности соединительных болтов муфт.	Измерительный контроль.	Нутромер индикаторный НМ 50–100–1. Микрометр МК 50–1, МК 75–1.	1. Развертывание отверстий в муфтах. 2. Замена соединительных болтов.	1. Допуск круглости – 0,02 мм. 2. Допуск прямолинейности – 0,02 мм. 3. При увеличении диаметра отверстий более 5 мм от размера по чертежу устанавливать в отверстия втулки, см. информационное письмо ЛМЗ №510–163 (приложение Д).
–	Трещины на соединительных болтах муфт.	Визуальный контроль.	Контроль методом цветной дефектоскопии.	Замена.	Кольцевые риски на пригнутой поверхности болтов недопустимы.
–	Повышенная твердость болтов муфт.	Измерительный контроль.	Твердомер ТБП 8...450НВ.	1. Термообработка болтов по технологии, согласованной с ЛМЗ. 2. Замена болтов.	Твердость болтов должна быть 241–277 НВ.
–	Увеличенный зазор "а" по соединительным болтам муфт.	Измерительный контроль.	Нутромер НИ 50–100–1. Микрометр МК 75–1.	Замена болтов.	Допускаемый зазор "а"–(0,02–0,03) мм.

Продолжение карты дефектации и ремонта 12

Обозначение	Возможный дефект	Способ установления дефекта	Условное обозначение средств измерения	Заключение и рекомендуемый способ ремонта	Технические требования после ремонта
Л ₁ Н ₁	Истирание бандажей рабочих лопаток.	Визуальный контроль.	Лупа ЛП1– 4 ^х . Штангенциркуль ШЦ1–125–0,1–1.	1. Зачистка, проверка на трещины, проверка твердости. 2. Замена бандажей без замены лопаток, термический отпуск шипов. 3. Замена лопаток и бандажей.	При замене бандажей (без замены лопаток) рабочая часть лопатки должна быть укорочена на 1,0–1,5 мм, бандаж должен быть утонен на 0,5 мм против размера по чертежу, см. информационное письмо ЛМЗ №510–107 (приложение Г).
–	Деформация ленточных бандажей.	Визуальный контроль.	–	1. Правка бандажей, подчеканка шипов, полировка и проверка на отсутствие трещин. 2. Замена бандажей.	–
–	Эрозионный износ рабочих лопаток регулирующей ступени ЦВД.	Визуальный контроль. Измерительный контроль.	Лупа ЛП1– 4 ^х . Штангенциркуль ШЦ–125–0,1–1.	Замена лопаток.	Допускается износ выходных кромок лопаток не более 2,0–3,0 мм.
–	Обрыв стеллитовых пластин рабочих лопаток 29 и 30 ступеней.	Визуальный контроль. Проверка твердости лопаток согласно СТО, утвержденным Приказом ОАО РАО «ЕЭС России» №200 от 28.03.2007.	–	Замена лопаток.	1. Напайка стеллитовых пластин в условиях электростанции запрещается. 2. Допускается эксплуатация рабочих лопаток без отдельных (оборванных) пластин по согласованию с заводом–изготовителем.

Продолжение карты дефектации и ремонта 12

Обозначение	Возможный дефект	Способ установления дефекта	Условное обозначение средств измерения	Заключение и рекомендуемый способ ремонта	Технические требования после ремонта
–	Эрозионный износ входных кромок рабочих лопаток 30 ступени.	Визуальный контроль.	Лупа ЛП1– 4 ^х .	Замена лопаток.	Допускается износ входных кромок в верхнем сечении лопаток глубиной не более 3 мм на длине 100 мм от вершины; на глубину 1 мм – на участке 100–300 мм от вершины лопаток.
–	Деформация, трещины, вырывы на кромках лопаток.	Визуальный контроль. Измерительный контроль.	Лупа ЛП1– 4 ^х . Штангенциркуль ШЦ–1–125–0,1–1.	1. Правка кромок, выборка трещин, опиловка, полировка и проверка мест дефектов на отсутствие трещин. 2. Замена лопаток и бандажей.	1. Кромки в местах выборок должны быть заовалены радиусом не менее 1,5 глубины трещин. 2. Допускается уменьшение сечения лопаток после выборки трещин не более 5 %.
–	Солевые отложения на поверхности Р.Л. и на внутренней поверхности ленточных бандажей.	Визуальный контроль.	Лупа ЛП1– 4 ^х . Штангенциркуль ШЦ–1–125–0,1–1. Образец шероховатости 1,6–ШП.	Снятие солевых отложений 1) вручную, 2) высоконапорной установкой давлением	Параметр шероховатости поверхности лопаток – 1,6.
				воды 29,5МПа (300ата); 3) пескоструйной установкой.	
–	Ослабление посадки лопаток.	Визуальный контроль. Измерение частот пакетов лопаток.	Дефектоскоп ИЧД–2.	Перелопачивание.	–
–	Ослабление посадки балансировочных грузов.	Визуальный контроль.	–	Зачеканка грузов, стопорение.	–

Продолжение карты дефектации и ремонта 12

Обозначение	Возможный дефект	Способ установления дефекта	Условное обозначение средств измерения	Заключение и рекомендуемый способ ремонта	Технические требования после ремонта
–	Отгибание свисающих кромок ленточных бандажей со стороны паровпуска.	Визуальный контроль.	Набор щупов №2 кл. 1.	Удлинение изогнутых свисающих кромок, округление выборок.	–
–	Отгибание консолей ленточных бандажей РВД.	Визуальный контроль.	–	Выправление консолей, проверка на отсутствие трещин.	–
–	Неплотная посадка пробки центрального отверстия ротора. Смещение пробки в осевом направлении.	Визуальный контроль. Измерительный контроль.	Нутромер НМ 600. Микрометр МК 125–1, МК 150–1.	1. Хромирование пробки по посадочному диаметру. 2. Наплавка и точение пробки с последующей пригонкой.	–
–	Обрыв стопорных бобышек скрепляющей и демпферной проволоки рабочих лопаток РНД.	Визуальный контроль.	–	Наплавка бобышек.	–
–	Трещины, язвенная коррозия на поверхностях насадных дисков, работающих в зоне фазового перехода – 23, 25, 26, 27 ступ. РНД.	1. Зачистка и визуальный контроль. 2. МПД. 3. УЗК.	Лупа ЛП1– 4*. Дефектоскопы ПМД–70, УД2–12.	Способ ремонта согласовать с ЛМЗ.	См. СТО, утвержденный Приказом ОАО РАО «ЕЭС России» №200 от 28.03.2007. Дальнейшая эксплуатация дисков после ремонта согласовывается с ЛМЗ.

Окончание карты дефектации и ремонта 12

Обозначение	Возможный дефект	Способ установления дефекта	Условное обозначение средств измерения	Заключение и рекомендуемый способ ремонта	Технические требования после ремонта
–	Трещины по сварке рабочих лопаток пакетов регулирующей ступени РВД.	Визуальный контроль. УЗК.	Лупа ЛП1– 4 ^х . Дефектоскоп УД2–12.	Разделка и заварка трещин. Обработка после заварки по технологии, согласованной с ЛМЗ.	–

7.5 Передний подшипник (карты 13, 14, 19, 20, 22, 25)

Нормы зазоров (натягов) – таблица Б.3

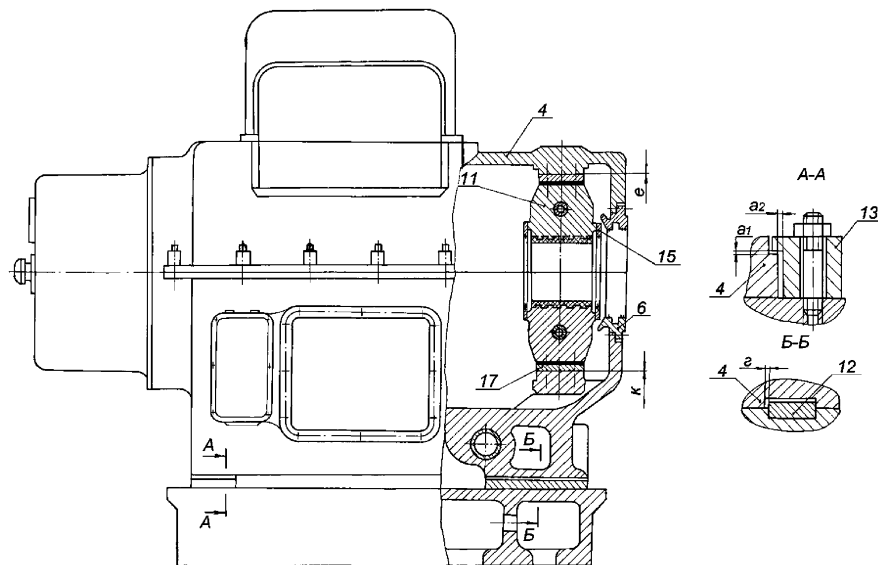


Рисунок 7.5 – Передний подшипник

7.6 Средний подшипник (карты 13–22, 25)

Нормы зазоров (натягов) – таблица Б.3

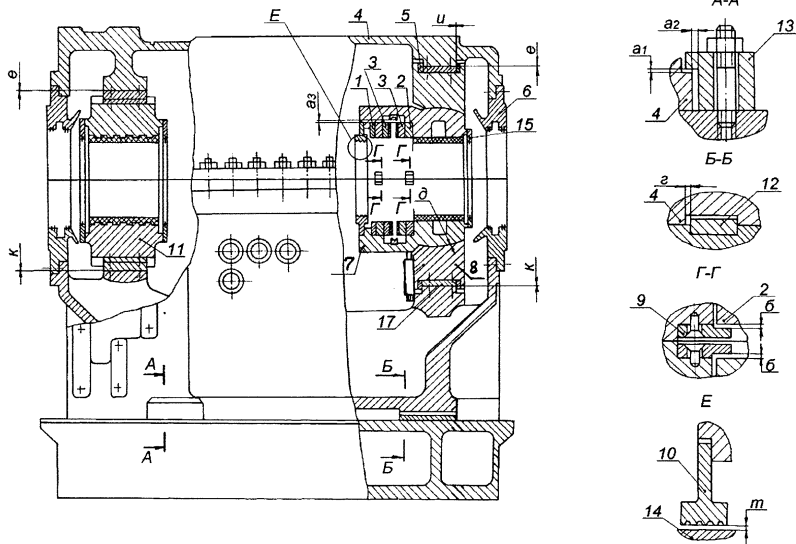


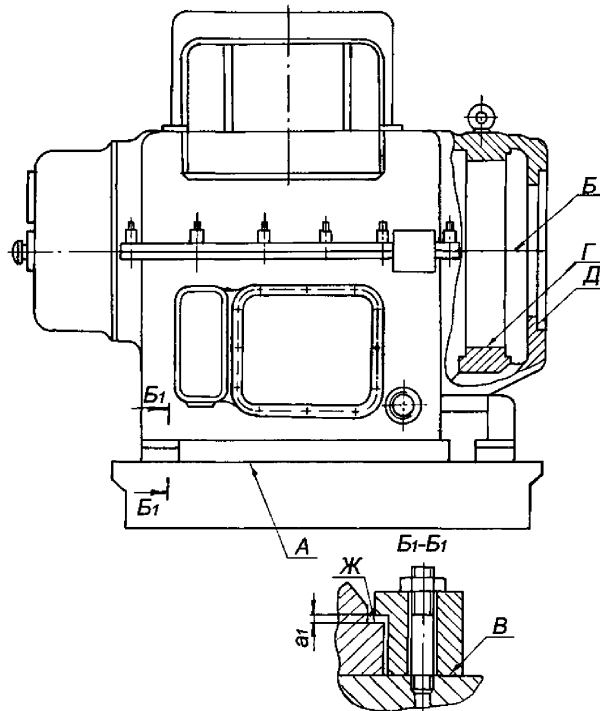
Рисунок 7.6 – Средний подшипник

Карта дефектации и ремонта 13

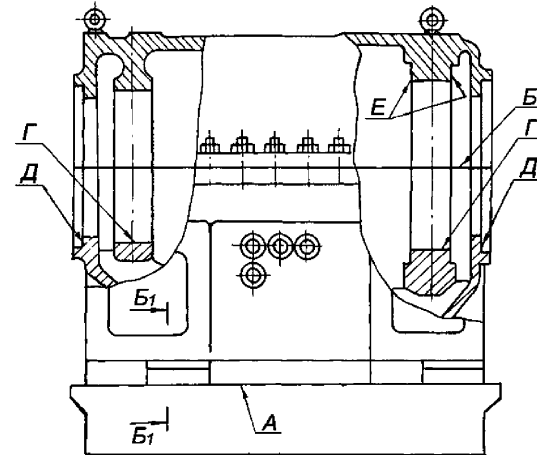
Корпуса подшипников поз.4 рисунков 7.5, 7.6

Количество на изделие, шт- 5

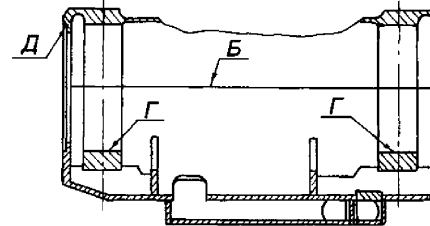
Корпус переднего подшипника



Корпус среднего подшипника



Корпус подшипников №4-5



Продолжение карты дефектации и ремонта 13

Обозначение	Возможный дефект	Способ установления дефекта	Условное обозначение средств измерения	Заключение и рекомендуемый способ ремонта	Технические требования после ремонта
А	Трещины, пористость раковины.	Течь масла в эксплуатации. Визуальный контроль.	Лупа ЛП1-4 ^х .	Демонтаж корпуса подшипника. Покрытие эпоксидной смолой дна изнутри корпуса подшипника и не контактирующей с рамой опоры поверхности снаружи корпуса при наличии сквозных трещин. Технологию и состав герметизирующей смеси согласовать с ЛМЗ.	Отсутствие пятен выпотения керосина после 24-х часовой "керосиновой" пробы.
Б	Неплотность разъема.	Измерительный контроль.	Набор щупов №2 кл.1. Образец шероховатости 1,6-ШП.	Шабрение.	1. Параметр шероховатости поверхности – 1,6. 2. Щуп 0,03мм при обтянутых шпильках в разъем проходить не должен. По наружному и внутреннему контуру допускается закусывание щупа 0,05 мм на глубину не более 15 мм.
В	Увеличенный (уменьшенный) зазор "а ₁ " по направляющим шпонкам (см. рисунки 7.4, 7.5).	Измерительный контроль.	Набор щупов №3 кл.1.	1. Шабрение. 2. Фрезерование. 3. Установка калиброванной прокладки на поверхности В.	1. См. табл. Б.3. 2. Обрабатывать только соответствующие поверхности направляющей планки.

Продолжение карты дефектации и ремонта 13

Обозначение	Возможный дефект	Способ установления дефекта	Условное обозначение средств измерения	Заключение и рекомендуемый способ ремонта	Технические требования после ремонта
Г	Наклеп и забоины в местах контакта с установочными подушками вкладыша.	Визуальный контроль. Проверка на краску. Измерительный контроль.	Набор щупов №2 кл.1. Образец шероховатости –3,2–Р.	1. Шабрение. 2. Точение.	Параметр шероховатости поверхности – 3,2.
	Зашемление корпуса подшипника по продольной осевой шпонке.	Измерение зазоров по шпонке. Измерение расширения турбины. Измерение смещения ригеля фундамента под корпусом подшипника. Измерение уклона корпусов подшипников. Измерение поперечного расширения опорных лап цилиндров.	Набор щупов №2 кл.1	1. Демонтаж корпуса подшипника. 2. Дефектация и ремонт шпоночного соединения цилиндра с корпусом подшипника и корпуса подшипника с фундаментной рамой. Обеспечение требуемых зазоров "z". Обеспечение требуемых зазоров "в ₁ ", "в ₄ " (см. рисунки 7.1; 7.2) по поперечным шпонкам. Устранение неравномерности нагрузок на опоры от опорных лап цилиндров.	1. Зазор "z" см. табл. Б.3. 2. Зазоры "в ₁ ", "в ₄ " см. табл. Б.1, Б.2. 3. Разность поперечного расширения опорных лап корпусов цилиндров в эксплуатации должна быть не более 0,5 мм.
Б Д Е Ж	Забоины, задиры.	Визуальный контроль.	Лупа ЛП1–4 ^х . Образцы шероховатости 1,6–ШП; 3,2–ТТ; 3,2–ФТ; 3,2–С.	1. Зачистка, шабрение. 2. Проверка прилегания по краске по поверхности Д н/п маслозащитного кольца.	Параметр шероховатости поверхности В–1,6; остальных – 3,2.

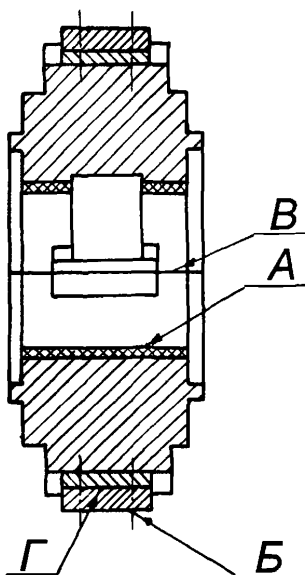
Окончание карты дефектации и ремонта 13

Обозначение	Возможный дефект	Способ установления дефекта	Условное обозначение средств измерения	Заклучение и рекомендуемый способ ремонта	Технические требования после ремонта
–	Дефекты крепежных изделий см. карту 26.	–	–	–	–

Карта дефектации и ремонта 14

Вкладыш опорного подшипника Поз.11 рис.7.5, 7.6 черт.Б-1229155

Количество на изделие, шт-4



Обозначение	Возможный дефект	Способ установления дефекта	Условное обозначение средств измерения	Заключение и рекомендуемый способ ремонта	Технические требования после ремонта
А	Полное или частичное выплавление баббита.	Визуальный контроль.	Лупа ЛП1-4 ^х . Образец шероховатости 3,2-ФГ.	Перезаливка и расточка вкладыша.	Параметр шероховатости поверхности - 3,2.
А	Отставание баббита, забоины, раковины, пористость, выкрашивание.	Визуальный контроль. Керосиновая проба. Обстукивание. УЗК.	Лупа ЛП1-4 ^х . Образец шероховатости 3,2-Т.	1. Перезаливка и расточка вкладыша. 2. Точение баббитовой расточки в/п и н/п вкладыша на станке.	1. Параметр шероховатости поверхности - 3,2. 2. Шабровка баббита после расточки запрещается. 3. Минимальная толщина баббитового слоя 4,0 мм (без высоты "ласточкина хвоста"). Максимальная толщина баббитового слоя - 6,0 мм плюс 0,5 % диаметра шейки.

Продолжение карты дефектации и ремонта 14

Обозначение	Возможный дефект	Способ установления дефекта	Условное обозначение средств измерения	Заключение и рекомендуемый способ ремонта	Технические требования после ремонта
				3. Наплавка и точение баббитовой расточки раздельно, когда нет отставания баббита от корпуса вкладыша.	4. Допускаются лунки от инородных включений размеров 3×3 мм не более 5 шт. 5. Наплавку выполнять в случае, если места повреждения занимают площадь не более 10 % баббитовой заливки половины вкладыша. Наибольший размер наплавленного участка 30×30 мм.
А	Наличие следов электроэрозии.	Визуальный контроль.	—	Выполнить рекомендации информационного письма ЛМЗ № 510–139 (см. Приложение К).	—
А	Увеличение контакта шейки вала с баббитовой расточкой н/п вкладыша. Неравномерность по ширине контакта вдоль длины вкладыша.	Визуальный контроль. Измерительный контроль.	Штангенциркуль ШЦ–11–250–0,1–1.	Проверка точением баббитовой расточки отдельно н/п вкладыша на станке с последующим обеспечением верхнего масляного зазора в подшипнике.	1. След работы шейки вала должен располагаться равномерно по всей длине вкладыша на дуге не более 30°. 2. Допускается обеспечение верхнего масляного зазора в подшипнике установкой в разъем вкладыша одной калиброванной прокладки.
А	Следы контакта ротора с баббитовой расточкой в/п вкладыша.	Визуальный контроль.	—	Проверка точением баббитовой расточки в/п вкладыша на станке с последующим обеспечением верхнего масляного зазора в подшипнике.	Следы контакта ротора с расточкой в/п вкладыша не допускаются.

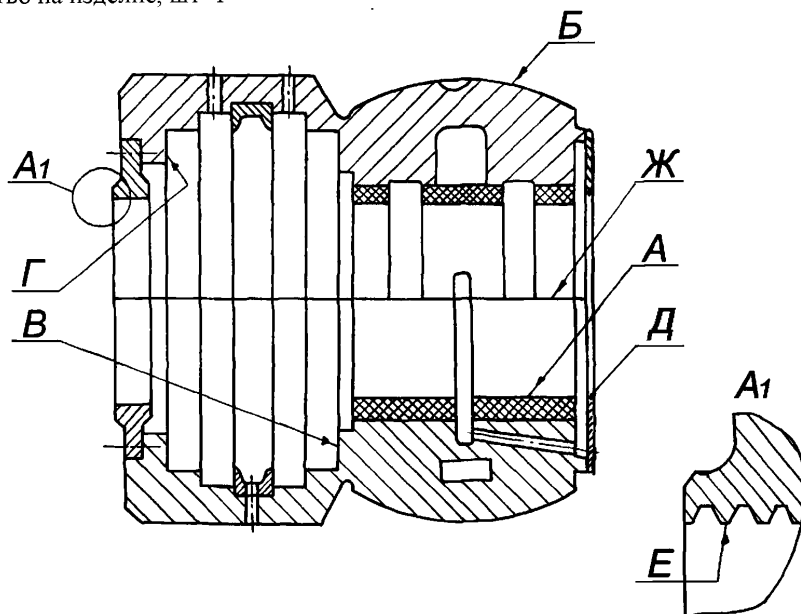
Окончание карты дефектации и ремонта 14

Обозначение	Возможный дефект	Способ установления дефекта	Условное обозначение средств измерения	Заключение и рекомендуемый способ ремонта	Технические требования после ремонта
Б	Забоины, задиры, изнашивание на поверхности установочных подушек, неплотность сопряжения с расточкой в корпусе подшипника.	Визуальный контроль. Измерительный контроль. Проверка на краску.	Лупа ЛП1– 4 ^х . Набор щупов №2 кл.1. Образец шероховатости 3,2–Т.	Шабрение поверхности Б подушек по следам краски, наносимой на расточку в корпусе подшипника.	1. Параметр шероховатости поверхности – 3,2. 2. Пятна краски должны располагаться равномерно и занимать не менее 70 % контролируемой поверхности. 3. Щуп 0,05 мм в стык сопряжения подушек с расточкой подшипника идти не должен.
В	Забоины, задиры, неплотность разъема.	Визуальный контроль. Измерительный контроль.	Лупа ЛП1– 4 ^х . Набор щупов №2 кл.1. Образец шероховатости 1,6–ФТ.	Шабрение.	1. Параметр шероховатости поверхности – 1,6. 2. Щуп 0,05мм при свинченных в/п и н/п вкладыша в разъем проходить не должен.
Г	Забоины, задиры в местах контакта с установочными подушками вкладыша.	Визуальный контроль. Измерительный контроль. Проверка на краску.	Образцы шероховатости 3,2–Р. Набор щупов №2 кл.1.	1. Зачистка, опилковка, шабрение. 2. Точение.	Параметр шероховатости поверхности – 3,2.
–	Дефекты крепежных изделий см. карту 25.	–	–	–	–

Карта дефектации и ремонта 15

Вкладыш опорно-упорного подшипника поз.7 рисунка 7.6

Количество на изделии, шт-1



Обозначение	Возможный дефект	Способ установления дефекта	Условное обозначение средств измерения	Заключение и рекомендуемый способ ремонта	Технические требования после ремонта
А	Отставание баббита, забоины, раковины, пористость, выкрашивание.	Визуальный контроль. УЗК.	Лупа ЛШ1-4 ^х . Керосиновая проба. Дефектоскоп УД2-12. Образец шероховатости 1,6-Р.	1. Перезаливка и расточка. 2. Наплавка и точение баббитовой расточки раздельно, когда нет отслаивания баббита от корпуса. 3. Выполнить рекомендации информационного письма ЛМЗ № 510-139 (см. Приложение К).	1. Параметр шероховатости поверхности - 1,6. 2. Минимальная толщина баббитового слоя - 4,0 мм (без высоты "ласточкиного хвоста"). Максимальная толщина баббитового слоя - 6,0мм плюс 0,5 % диаметра шейки. 3. Допускаются лунки от инородных включений размером 3×3 мм не более 3 шт.

Продолжение карты дефектации и ремонта 15

Обозначение	Возможный дефект	Способ установления дефекта	Условное обозначение средств измерения	Заключение и рекомендуемый способ ремонта	Технические требования после ремонта
					4. Наплавку выполнять в случае, если места повреждения занимают площадь не более 10 % баббитовой заливки половины вкладыша. Наибольший размер одного наплавляемого участка 30×30 мм
А	Увеличение контакта шейки вала с баббитовой расточкой н/п вкладыша. Неравномерность по ширине контакта вдоль длины вкладыша.	Визуальный контроль. Измерительный контроль.	Штангенциркуль ШЦЦ-П-250-0,1-1.	Проверка, точение баббитовой расточки отдельно н/п вкладыша на станке с последующим обеспечением верхнего масляного зазора в подшипнике.	1. След работы шейки вала должен располагаться равномерно по всей длине вкладыша на дуге не более 30°. 2. Допускается обеспечение верхнего масляного зазора в подшипнике установкой в разъем вкладыша одной калиброванной прокладки.
-	Следы контакта ротора с баббитовой расточкой в/п вкладыша.	Визуальный контроль.	-	Проверка точением баббитовой расточки в/п, вкладыша на станке с последующим обеспечением верхнего масляного зазора в подшипнике.	Следы контакта с расточкой в/п вкладыша не допускаются.

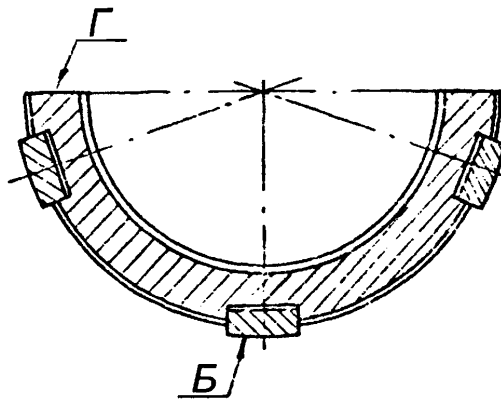
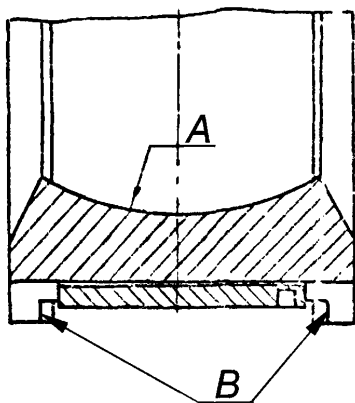
Окончание карты дефектации и ремонта 15

Обозначение	Возможный дефект	Способ установления дефекта	Условное обозначение средств измерения	Заключение и рекомендуемый способ ремонта	Технические требования после ремонта
Б В Г Ж	Забоины, задиры, отклонение от перпендикулярности поверхности А поверхностям В и Г.	Визуальный контроль.	Лупа ЛП1 – 4 ^х . Образцы шероховатости – 1,6–Р; 1,6–Т; 1,6–ТТ.	Зачистка, опиловка.	1. Параметр шероховатости поверхности Б – 1,6. 2. В случае нарушений в работе упорного подшипника в период эксплуатации, проверить перпендикулярность поверхности А относительно поверхностей В и Г. Допуск перпендикулярности – 0,02 мм.
Д	Износ уплотнительного гребня кольца.	Визуальный контроль. Измерительный контроль.	Штангенциркуль ШЦ–1–125–0,1–1.	1. Оттяжка уплотнительного гребня кольца и проточка. 2. Замена уплотнительного гребня.	Толщина уплотнительного гребня у вершины должна быть не более 0,5 мм.
Е	Износ уплотнительного кольца.	Визуальный контроль. Измерительный контроль.	Набор щупов №2 кл.1.	1. Шабрение разъема кольца. 2. Деформация кольца в горизонтальной плоскости. 3. Замена кольца.	–
Ж	Забоины, задиры, неплотности разъема.	Визуальный контроль.	Лупа ЛП1 – 4 ^х . Образец шероховатости– 1,6–ФТ.	Шабрение.	1. Параметр шероховатости поверхности – 1,6. 2. Щуп 0,05 мм при свинченной в/п и н/п вкладыша в разъем проходить не должен.
–	Дефекты крепежных изделий см. карту 25.	–	–	–	–

Карта дефектации и ремонта 16

Обойма вкладыша Поз. 8 рисунка 7.6

Количество на изделие, шт-1

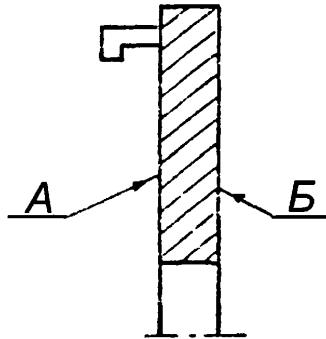


Обозначение	Возможный дефект	Способ установления дефекта	Условное обозначение средств измерения	Заключение и рекомендуемый способ ремонта	Технические требования после ремонта
А	Наклеп, забоины, задиры, неплотность в сопряжении с соответствующей поверхностью вкладыша.	Визуальный контроль.	Лупа ЛП1- 4 ^х . Набор щупов №2, кл. 1. Проверка на краску. Образец шероховатости – 1,6-Р.	Зачистка. Шабрение.	1. Параметр шероховатости поверхности – 1,6. 2. Пятна краски должны распределяться равномерно и занимать не менее 75 % контролируемой поверхности.
Б В	Забоины, задиры, неплотность в сопряжении с расточкой в корпусе подшипника.	Визуальный контроль. Измерительный контроль.	Лупа ЛП1- 4 ^х . Набор щупов – №2 кл. 1. Образцы шероховатости – 3,2-Т; 3,2-ТТ.	1. Зачистка. 2. Шабрение по следам краски, наносимой на расточку в корпусе подшипника.	1. Шероховатость поверхности – 3,2. 2. Пятна краски должны располагаться равномерно и занимать не менее 70 % контролируемой поверхности.
Г	Неплотность разъема.	Измерительный контроль.	Набор щупов №2 кл. 1.	Шабрение.	При свинченных шпильках разъема щуп 0,05 мм проходить не должен.
–	Дефекты крепежных изделий см. карту 25.	–	–	–	–

Карта дефектации и ремонта 17

Кольцо упорное Поз.2 рисунка7.6

Количество на изделие, шт-2

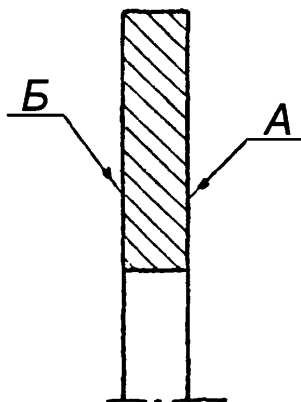


Обозначение	Возможный дефект	Способ установления дефекта	Условное обозначение средств измерения	Заключение и рекомендуемый способ ремонта	Технические требования после ремонта
А Б	Забоины, неплоскостность.	Измерительный контроль.	Плита 1-0-1000×630, кл.1. Индикатор ИЧ10Б кл.1. Микрометр МК 50-1. Образец шероховатости. 1,6-ШП.	Шабрение.	1. Параметр шероховатости поверхностей – 1,6. 2. В случае нарушения в работе упорного подшипника в период эксплуатации, проверить разность по толщине каждого полукольца и полуколец каждого ряда и их плоскостность. Допуск разности по толщине – 0,02 мм, площадь контакта не менее 60 %.

Карта дефектации и ремонта 18

Кольцо установочное Поз.1 рисунка7.6

Количество на изделие, шт-1

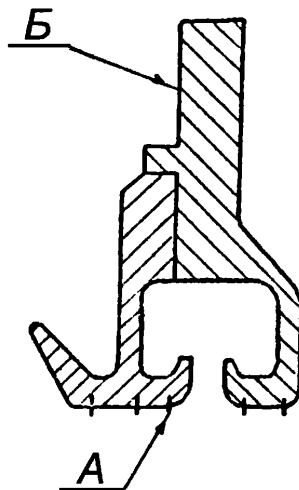


Обозначение	Возможный дефект	Способ установления дефекта	Условное обозначение средств измерения	Заключение и рекомендуемый способ ремонта	Технические требования после ремонта
А Б	Забойны, неплоскостность.	Измерительный контроль.	Плита 1-0-1000×630, кл.1. Микрометр МК 25-1. Образец шероховатости.- 1,6-ШП.	1. Шлифование. 2. Шабрение.	1. Параметр шероховатости поверхности- 1,6. 2. В случае нарушений в работе упорного подшипника в период эксплуатации проверить разность по толщине каждого полукольца и их плоскостность. Допуск разности по толщине - 0,02 мм. Площадь контакта не менее 60 %.

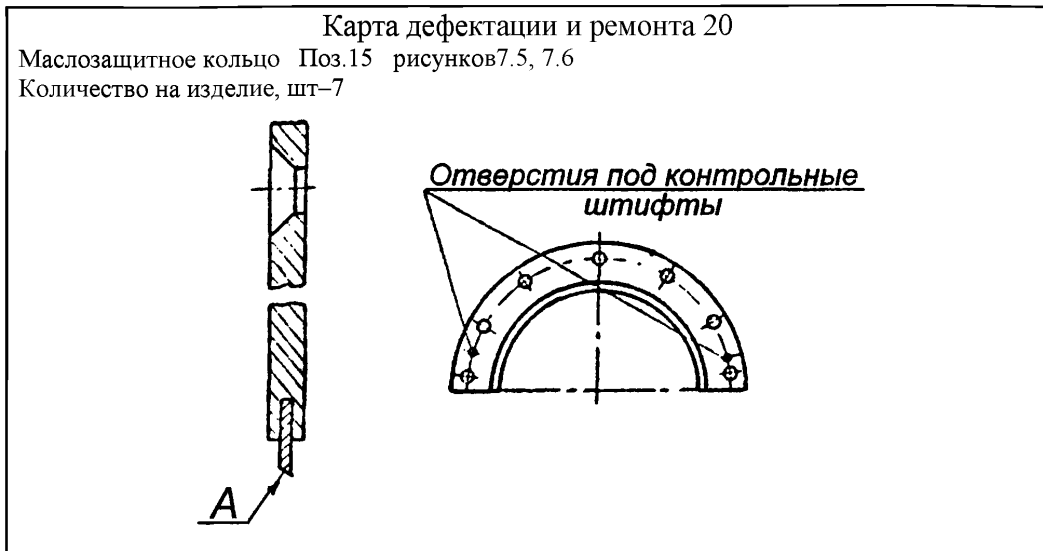
Карта дефектации и ремонта 19

Кольцо маслозащитное Поз.6 рисунков 7.5, 7.6

Количество на изделие, шт-4



Обозначение	Возможный дефект	Способ установления дефекта	Условное обозначение средств измерения	Заключение и рекомендуемый способ ремонта	Технические требования после ремонта
А	Износ.	Измерительный контроль.	Штангенциркуль ШЦ-1 – 125–0,1–1.	1. Заострение уплотнительных гребней. 2. Замена уплотнительных гребней.	Толщина уплотнительных гребней у вершины должна быть не более 0,3 мм.
–	Неплотность горизонтального разъема.	Измерительный контроль.	Набор щупов №2, кл.1. Образец шероховатости 1,6–ФТ.	Шабрение.	1. Параметр шероховатости поверхности – 1,6. 2. Щуп 0,03мм в разъем проходить не должен.
Б	Задиры, забоины.	Визуальный контроль.	Образец шероховатости 3,2–ТТ.	1. Шабрение. 2. Опиловка.	1. Параметр шероховатости поверхности не более – 3,2. 2. Щуп 0,03мм при обтянутых болтах между поверхностями Б и корпусом подшипника проходить не должен.

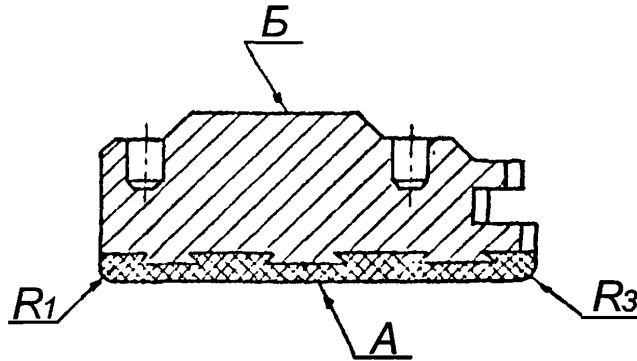


Обозначение	Возможный дефект	Способ установления дефекта	Условное обозначение средств измерения	Заключение и рекомендуемый способ ремонта	Технические требования после ремонта
A	Износ.	Измерительный контроль.	Штангенциркуль ШЦ-1-125-0,1-1.	<ol style="list-style-type: none"> 1. Заострение уплотнительных гребней. 2. Замена уплотнительных гребней. 	Толщина уплотнительных гребней у вершины должны быть не более 0,3 мм.

Карта дефектации и ремонта 21

Колодка упорная Поз.3 рисунка7.6

Количество на изделие, шт-20



Обозначение	Возможный дефект	Способ установления дефекта	Условное обозначение средств измерения	Заключение и рекомендуемый способ ремонта	Технические требования после ремонта
А	Отставание баббита, забоины, раковины, пористость, выкрашивание.	Визуальный контроль. Керосиновая проба.	Лупа ЛП1- 4 ^x . Дефектоскоп УД2-12.	Замена.	–
А	Неравномерность площади натиров на выходной кромке колодок одного ряда.	Визуальный контроль. Измерительный контроль толщины баббитовой заливки.	Лупа ЛП1- 4 ^x . Штангенциркуль ШЦ-П-200-0,05-1. Образец шероховатости 1,6-ШП.	Шабрение.	1. Параметр шероховатости поверхности-1,6. 2. Следы натиров на баббитовой расточке колодок одного ряда должны быть одинаковы на каждой колодке и занимать не более 20 % поверхности А со стороны выходной кромки. 3. Толщина баббитовой заливки должна быть не менее 1,0 мм и не более 2,0 мм.

Окончание карты дефектации и ремонта 21

Обозначение	Возможный дефект	Способ установления дефекта	Условное обозначение средств измерения	Заключение и рекомендуемый способ ремонта	Технические требования после ремонта
Б	Смятие, неравномерность прилегания по контрольной плите. Отклонение от параллельности плоскостей А и Б.	Измерительный контроль.	Набор щупов №2 кл.1. Индикатор ИЧ 10Б кл.1.	Шабрение.	1. Контакт по поверхности Б с контрольной плитой должен быть полным. 2. Допуск параллельности плоскостей А и Б – 0,02 мм. 3. В случае нарушений в работе упорного подшипника в период эксплуатации проверить разность по толщине колодок одного ряда и разность по толщине в сборе колодок с упорными полукольцами поз. 2, см. рисунок 7.6. Разность по толщине не более 0,02 мм.

Карта дефектации и ремонта 22					
Сборка подшипников. Рисунки 7.5, 7.6					
Количество на изделие, шт–5					
Обозначение	Возможный дефект	Способ установления дефекта	Условное обозначение средств измерения	Заключение и рекомендуемый способ ремонта	Технические требования после ремонта
–	Уменьшенный (увеличенный) зазор "и" между обоймой вкладыша опорно–упорного подшипника и корпусом подшипника (рисунок 7.6).	Измерительный контроль.	Индикатор ИЧ 10Б кл.0. Набор щупов №2 кл.1.	Уменьшенный зазор: проточка кольца поз.5 рисунка 7.6. Увеличенный зазор: замена кольца поз.5 рисунка 7.6.	См. табл. Б.3.
–	Уменьшенный (увеличенный) натяг "д" между обоймой вкладыша опорно–упорного подшипника и вкладышей (рисунок 7.6).	Измерительный контроль.	Микрометр МК 25–1.	Уменьшенный натяг: шабровка (фрезерование) разъема в/п обоймы вкладыша. Увеличенный натяг: установка калиброванной прокладки на разъем обоймы вкладыша.	1. См. табл. Б.3. 2. Допускаемая минимальная толщина калиброванной прокладки – 0,1 мм. В разъем устанавливать не более одной прокладки.

Окончание карты дефектации и ремонта 22

Обозначение	Возможный дефект	Способ установления дефекта	Условное обозначение средств измерения	Заключение и рекомендуемый способ ремонта	Технические требования после ремонта
–	Увеличенный (уменьшенный) натяг "е", между установочной подушкой в/п вкладыша (обоймы вкладыша) и корпусом подшипника.	Измерительный контроль.	Микрометр МК 25–1.	Увеличенный (уменьшенный) натяг: изменение толщины прокладок под установочной подушкой в/п вкладыша (обоймы вкладыша).	1. См. табл. Б.3. 2. Допускается не более трех прокладок под установочной подушкой. Минимальная толщина прокладки – 0,1 мм.

7.7 Валоповоротное устройство (карта 23)

Нормы зазоров (натягов) – таблица Б.4

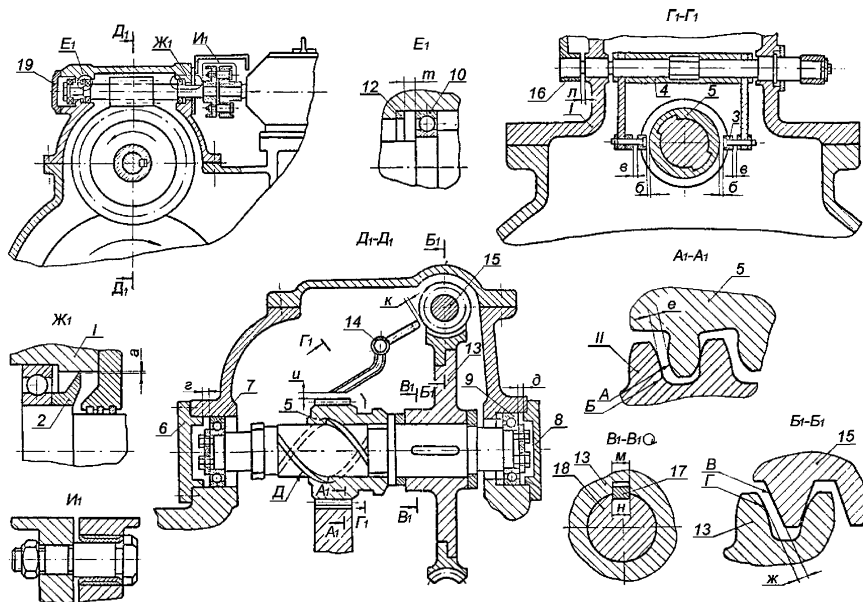


Рисунок 7.7 – Валоповоротное устройство

Карта дефектации и ремонта 23 Валоповоротное устройство Рисунок 7.7 Количество на изделие, шт-1					
Обозначение	Возможный дефект	Способ установления дефекта	Условное обозначение средств измерения	Заключение и рекомендуемый способ ремонта	Технические требования после ремонта
-	Трещины, люфт, заедание подшипников.	Визуальный контроль.	Лупа ЛПП1- 4 ^x .	Замена подшипников.	-

Обозначение	Возможный дефект	Способ установления дефекта	Условное обозначение средств измерения	Заключение и рекомендуемый способ ремонта	Технические требования после ремонта
А Б В Г	Выкрашивание, задиры на поверхности зубьев червячного колеса, шестерни и зубчатого венца на роторе турбины.	Визуальный контроль.	Лупа ЛПП1– 4 ^х . Образец шероховатости 3,2–ФП.	Зачистка. Проверка контакта.	<p>1. Параметр шероховатости поверхности зубчатых зацеплений – 3,2.</p> <p>2. Допускаются разрозненные дефекты занимающие не более 20 % рабочей поверхности зубьев.</p> <p>3. Кромки зубьев со стороны входа в зацепление должны быть закруглены радиусом 0,5 мм, с нерабочей стороны зубьев кромки должны иметь фаску 6×45°.</p> <p>4. Пятно контакта по зацеплению зубьев цилиндрической пары должно быть по всей ширине зуба и высоте не менее Н=13 мм.</p> <p>Допускается на отдельных зубьях снижение площади контакта до 50 %, при условии, что контакт по двум другим соседним с ним дефектным зубом составляет не менее 60 %.</p> <p>Пятно контакта червячной пары ВПУ – по высоте 40–55 %, по длине 30–50 %.</p>

Продолжение карты дефектации и ремонта 23

Обозначение	Возможный дефект	Способ установления дефекта	Условное обозначение средств измерения	Заключение и рекомендуемый способ ремонта	Технические требования после ремонта
А Б	Износ зубьев цилиндрических зубчатых пар.	Измерительный контроль по свинцовым отпечаткам.	Микрометр МК 25–1. Набор щупов №2 кл.1.	Замена зубчатой пары.	Зазор "е" см. табл. Б.4.
В Г	Износ зубьев червячного колеса.	Измерительный контроль по свинцовым отпечаткам.	Микрометр МК 25–1.	Замена червячного колеса.	Зазор "ж" см. табл. Б.4.
Д	Задиры на винтовых шлицах вала–шестерни поз.5.	Визуальный контроль. Проверка по краске.	Лупа ЛП1– 4 ^х . Образец шероховатости 3,2–Т.	Зачистка.	1. Параметр шероховатости рабочей поверхности шлицов–3,2. 2. Допускаются разрозненные повреждения на рабочей поверхности шлицов, занимающие не более 20 % общей площади.
–	Увеличенный (уменьшенный) разбег "z", "d" вала червячного колеса.	Измерительный контроль.	Индикатор ИЧ10Б, кл.1.	Обработка соответствующих торцов крышек поз.6,8.	Зазоры "z", "d" см. табл. Б.4.
–	Увеличенный (уменьшенный) разбег вала "m" червяка.	Измерительный контроль.	Индикатор ИЧ10Б кл.1.	Замена кольца установочного поз.12.	См. табл. Б.4.
–	Неплотность разъема крышек ВПУ (крышки ВПУ и картера подшипника).	Измерительный контроль.	Набор щупов №2 кл.1. Образец шероховатости. 3,2–ШП.	Шабрение.	1.Параметр шероховатости поверхностей разъема–3,2. 2.При свинченных шпильках щуп 0,05 мм в разъем проходить не должен.

Окончание карты дефектации и ремонта 23

Обозначение	Возможный дефект	Способ установления дефекта	Условное обозначение средств измерения	Заключение и рекомендуемый способ ремонта	Технические требования после ремонта
–	Износ резиновых манжет соединительных болтов муфты. "ВПУ – электродвигатель". Потеря упругости манжет.	–	–	Замена резиновых манжет.	Смещение осей отверстий в полумуфтах от номинального расположения не более: радиальное $\pm 0,3$ мм, по шагу $\pm 0,4$ мм.
–	Отклонение от соосности (расцентровка) электродвигателя и вала червяка ВПУ.	Измерительный контроль.	Набор щупов №2 кл.1.	Перемещение электродвигателя в горизонтальной плоскости и изменение толщины прокладок под электродвигателем.	Допуск соосности $\pm 0,1$ мм.
–	Дефект крепежных изделий см. карту 25.	–	–	–	–

7.8. Цилиндр ВД (карта 24)

Нормы зазоров (натягов) – таблица Б.5

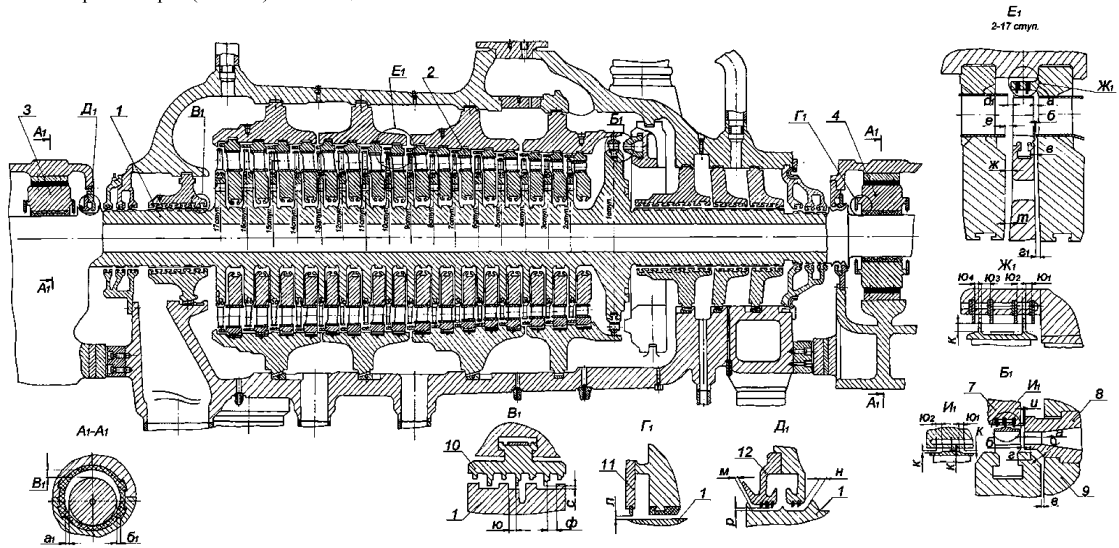


Рисунок 7.8 – Цилиндр ВД

7.9. Цилиндр НД (карта 24)

Нормы зазоров (натягов) – таблица Б.6

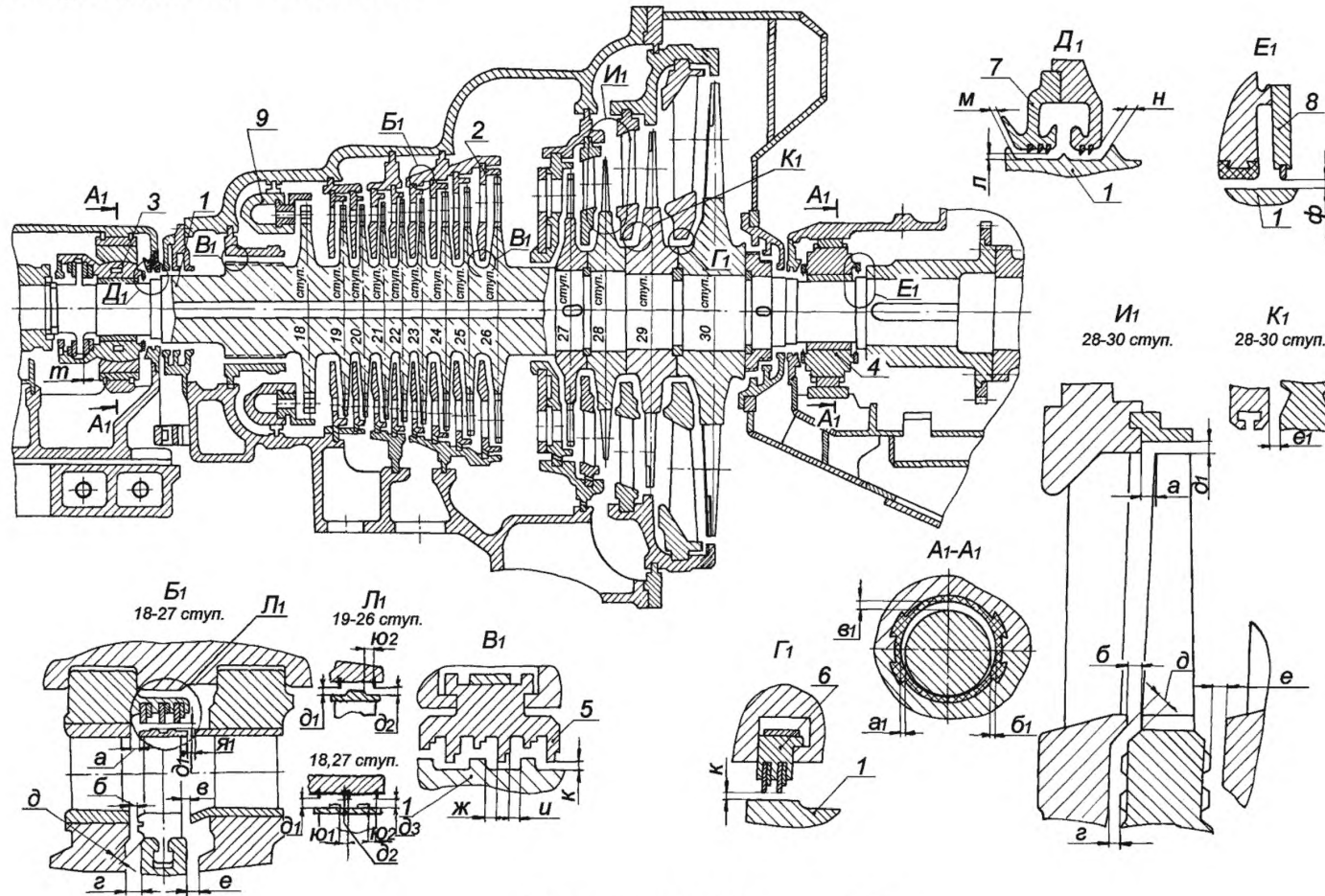


Рисунок 7.9 – Цилиндр НД

Карта дефектации и ремонта 24

Цилиндры ВД и НД рис.7.8, 7.9
Количество на изделие, шт – по 1

Обозначение	Возможный дефект	Способ установления дефекта	Условное обозначение средств измерения	Заключение и рекомендуемый способ ремонта	Технические требования после ремонта
–	Отклонение от соосности (расцентровка) диафрагм, соплового аппарата и обойм уплотнений относительно оси ротора.	Измерительный контроль.	Набор щупов №2 кл.1. Индикатор ИЧ10Б кл.1. Приборы оптико-механического комплекса и трубы ППС-11.	1. Центровка диафрагм и обойм в вертикальной плоскости за счет изменения толщин калиброванных прокладок, на боковых опорных шпонках диафрагм и обойм. 2. Центровка диафрагм и обойм в горизонтальной плоскости "перевалкой" – увеличение толщины прокладок под одной боковой опорной шпонкой диафрагмы (обоймы) и соответственно на ту же величину уменьшение толщины прокладок под другой боковой опорной шпонкой.	1. Допуск соосности (расцентровка) диафрагм и направляющих аппаратов ЦВД и ЦНД по измерениям в каждой плоскости – 0,3 мм (по оси – 0,15 мм) обойм уплотнений – 0,50 мм (по оси – 0,25 мм) с учетом поправок на центровку от затяжки покоробленных разъемов корпусов ЦВД и ЦНД, определяемых в соответствии с рекомендациями завода-изготовителя. 2. "Перевалку" допускается выполнять при величинах расцентровки до 0,5 мм (по оси – 0,25 мм). 3. Толщина дополнительной прокладки, устанавливаемой под поперечные шпонки лап корпуса цилиндра, должна быть не менее 0,5 мм, допуск на отклонение толщины прокладки – 0,02 мм.

Продолжение карты дефектации и ремонта 24

Обозначение	Возможный дефект	Способ установления дефекта	Условное обозначение средств измерения	Заключение и рекомендуемый способ ремонта	Технические требования после ремонта
					При изменении толщины поперечных шпонок контролировать нагрузки на опорные лапы цилиндра.

Продолжение карты дефектации и ремонта 24

Обозначение	Возможный дефект	Способ установления дефекта	Условное обозначение средств измерения	Заключение и рекомендуемый способ ремонта	Технические требования после ремонта
				<p>3. Центровка диафрагм и обойм в горизонтальной плоскости смещением паза под нижнюю центрирующую шпонку. Наплавка и обработка одной посадочной стороны паза и обработка второй стороны паза.</p> <p>4. Центровка диафрагм, обойм и соплового аппарата перемещением корпуса цилиндра ВД в горизонтальной плоскости за счет смещения вертикальной шпонки и переразвертывания отверстий под контрольные штифты вертикальных шпонок.</p> <p>5. Центровка диафрагм, обойм и соплового аппарата перемещением корпуса цилиндра ВД в вертикальной плоскости за счет обработки поперечных шпонок под лапами корпуса или установки дополнительных прокладок под поперечные шпонки лап корпуса.</p> <p>6. Перезатяжка крепежных изделий.</p>	

Продолжение карты дефектации и ремонта 24

Обозначение	Возможный дефект	Способ установления дефекта	Условное обозначение средств измерения	Заключение и рекомендуемый способ ремонта	Технические требования после ремонта
–	Уменьшение осевых зазоров "ж", "и", "ф", "ю".	Измерительный контроль.	Щуп клиновой.	1. Перемещение в осевом направлении диафрагм, обойм уплотнений. 2. Установка специальных сегментов колец уплотнений со смещенной "шейкой".	См. табл. Б.5, Б.6 и п. 4 технических требований к поверхности А карты б.
–	Увеличение радиальных зазоров "к", "с" в уплотнениях.	Измерительный контроль.	–	1. Обработка посадочной поверхности "запечиков" сегментов. 2. Замена сегментов уплотнительных колец и расточка уплотнительных гребней сегментов.	1. См. табл. Б.5, Б.6. 2. Допускается уменьшение от размера по чертежу "д" после обработки поверхности В на 1,0 мм для диафрагменных уплотнений ЦНД и на 1,5 мм для остальных колец уплотнений (см. рисунок к карте б).
–	Уменьшение радиальных зазоров "к", "с" в уплотнениях.	Измерительный контроль.	Набор щупов №2 кл.1.	Расточка уплотнительных гребней по поверхности В, см. карту б.	–
–	Увеличение верхних масляных зазоров в подшипниках "б ₁ ".	Измерительный контроль по свинцовым оттискам.	Микрометр МК 25–1. Свинцовые оттиски. Образец шероховатости – 3,2–ШП.	1. Шабрение разреза в/п вкладыша. 2. Фрезерование разреза в/п вкладыша. 3. Перезаливка в/п вкладыша и расточка.	1. См. табл. Б.5, Б.6. 2. Параметр шероховатости поверхности – 2,5. 3. Минимальная толщина бабитового слоя в подшипнике – 4,0 мм.

Продолжение карты дефектации и ремонта 24

Обозначение	Возможный дефект	Способ установления дефекта	Условное обозначение средств измерения	Заключение и рекомендуемый способ ремонта	Технические требования после ремонта
–	Увеличение боковых масляных зазоров в подшипниках "а ₁ ", "б ₁ ".	Измерительный контроль.	Набор щупов №2 кл.1.	1. Перезаливка подшипника и расточка. 2. Замена вкладыша подшипника.	1. См. табл. Б.5, Б.6. 2. Минимальная толщина баббитового слоя в подшипнике – 4,0 мм.
–	Увеличение радиальных зазоров "л", "р" по маслозащитным кольцам подшипников.	Измерительный контроль.	Набор щупов №2 кл.1.	1. Замена уплотнительных гребней маслозащитных колец и расточка. 2. Оттяжка и проточка уплотнительных гребней маслозащитных колец.	См. табл. Б.5, Б.6.
–	Уменьшение разбега ротора НД в упорном подшипнике "m".	Измерительный контроль.	Индикатор ИЧ10Б кл.1.	Шабрение (шлифование) установочного кольца поз. 1 (см. карту 18)	1. См. табл. Б.6. 2. См. технические требования после ремонта карты 18.
–	Увеличение разбега ротора НД в упорном подшипнике "m".	Измерительный контроль.	Индикатор ИЧ10Б кл.1.	Замена установочного кольца поз. 1 (см. карту 18), шабрение (шлифование) кольца.	1. См. табл. Б.6. 2. См. технические требования после ремонта, карта 18.
–	Увеличение радиальных зазоров "к" "д ₁ "-"д ₃ ", "к ₁ "-"к ₃ " по надбан-надбан-даж-ным уплотнениям.	Измерительный контроль.	Набор щупов №2 кл.1.	1. Замена уплотнительных гребней диафрагм. 2. Наплавка и проточка гребней ротора по технологии согласованной с ЛМЗ.	См. табл. Б.5, Б.6.

Продолжение карты дефектации и ремонта 24

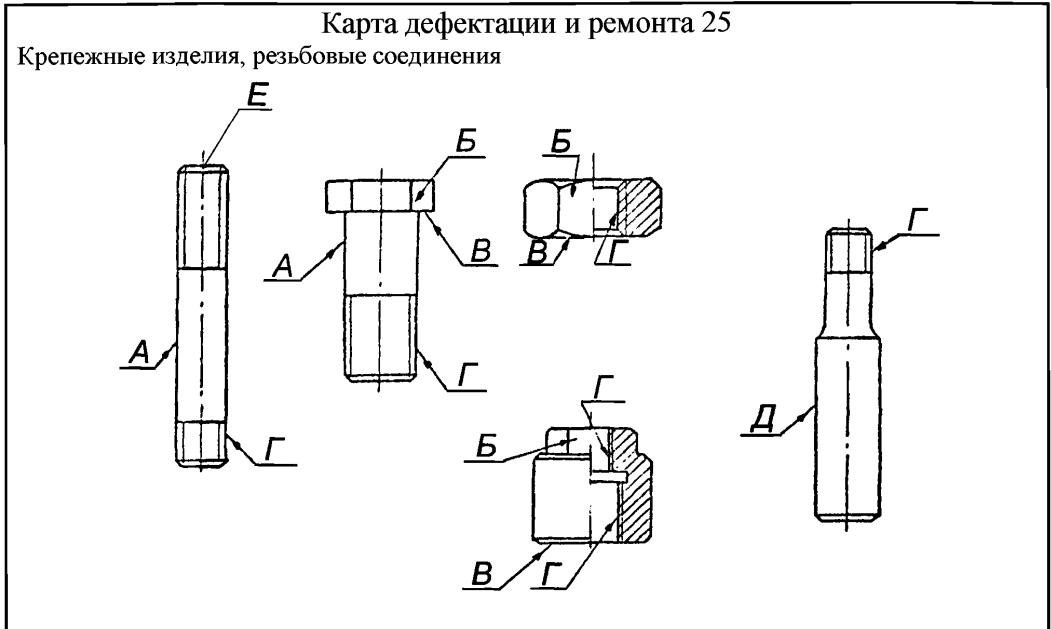
Обозначение	Возможный дефект	Способ установления дефекта	Условное обозначение средств измерения	Заключение и рекомендуемый способ ремонта	Технические требования после ремонта
–	Уменьшение (увеличение) осевых зазоров "ю1"–"ю4", по гребням надбандажных уплотнений.	Измерительный контроль.	Набор щупов №2 кл.1. Концевые меры 1–Н2.	Замена уплотнительных гребней, расточка.	См. табл. Б.5, Б.6.
–	Несоответствие требуемой величины удлинения крепежных изделий разъема ЦВД и передней части ЦНД при затяжке.	Измерительный контроль.	Прибор УИН–1.	Перезатяжка крепежных изделий.	
–	Уменьшение осевых зазоров "а", "б", "в", "г", "д", "е", "ж", "р", "с", "т", "z1".	Измерительный контроль.	Щуп клиновой. Концевые меры 1–Н2.	1. Перемещение диафрагм (обойм) при возможности обеспечения осевых зазоров по надбандажным уплотнениям в осевом направлении. 2. Перемещение корпуса цилиндра ВД в осевом направлении при возможности обеспечения осевых зазоров по надбандажным уплотнениям. 3. Перемещение упорного подшипника и всего вала-провода в осевом	1. См. табл. Б.5, Б.6. 2. Допускается коррозия и эрозия бандажа ротора на величину до 1,0 мм от размера по чертежу. 3. Допускаемое уменьшение толщины тела диафрагм не более 1,0 мм. 4. При перемещении стальных диафрагм и обойм для уменьшения осевых зазоров – точить упорную сторону посадочного зуба диафрагм

Продолжение карты дефектации и ремонта 24

Обозначение	Возможный дефект	Способ установления дефекта	Условное обозначение средств измерения	Заключение и рекомендуемый способ ремонта	Технические требования после ремонта
				<p>направлении при возможности обеспечением осевых зазоров по надбандажным уплотнениям. 4. Проточка торцов бандажей и уплотнений у корня рабочих лопаток. 5. Проточка тела диафрагмы. 6. Замена диафрагм</p>	(обойм) с противоположной стороны зуба наплавить и обработать по окружности отдельными участками (допускается не сплошным пояском).
–	Увеличение осевых зазоров "а", "б".	Измерительный контроль.	Щуп клиновой.	<p>1. Наплавка и проточка по торцу бандажей сопловых решеток сварных диафрагм. 2. Перемещение корпуса цилиндра ВД в осевом направлении при возможности обеспечения осевых зазоров по надбандажным уплотнениям. 3. Перемещение диафрагм (обойм) в осевом направлении. 4. Перемещение упорного подшипника и каждого ротора в осевом направлении.</p>	<p>1. См. табл. Б.5, Б.6. 2. При перемещении стальных диафрагм и обойм для уменьшения осевых зазоров – наплавить сплошным пояском упорную сторону посадочного зуба диафрагм (обойм) и после чего точить обе стороны зуба.</p>

Окончание карты дефектации и ремонта 24

Обозначение	Возможный дефект	Способ установления дефекта	Условное обозначение средств измерения	Заключение и рекомендуемый способ ремонта	Технические требования после ремонта
–	Увеличение (уменьшение) осевых зазоров "м", "н" по маслозащитным кольцам подшипников.	Измерительный контроль.	Щуп клиновидной.	Перемещение маслозащитного кольца в осевом направлении обработкой фланца или установкой прокладки между фланцем и корпусом подшипника.	См. табл. Б.5, Б.6.
–	Увеличение радиального зазора "л", "ф" по уплотнительным гребням МЗК вкладышей подшипников.	Измерительный контроль.	Набор щупов №2 кл.1.	1. Оттяжка и проточка уплотнительных гребней. 2. Шабрение разъема, деформация кольца в горизонтальной плоскости, проточка. 3. Замена уплотнительных гребней, проточка.	См. табл. Б.5, Б.6.



Обозначение	Возможный дефект	Способ установления дефекта	Условное обозначение средств измерения	Заключение и рекомендуемый способ ремонта	Технические требования после ремонта
А	Задиры, забоины на цилиндрической поверхности.	Визуальный контроль.	Образец шероховатости 6,3–Т.	1. Опиловка, зачистка. 2. Замена.	1. Параметр шероховатости поверхности не более 6,3. 2. Уменьшение диаметра не более 2 % от номинальной величины.
–	Трещины.	Визуальный контроль. УЗК.	Лупа ЛП1– 4 ^х . Дефектоскоп УД2–12.	Замена.	Трещины не допускаются.
Б	Задиры, смятие поверхностей "под ключ".	Визуальный контроль. Измерительный контроль.	Штангенциркуль ШЦ–1–125–0,1–1.	1. Опиловка. 2. Замена.	Допускаемое уменьшение размера не более 5 % от номинальной величины.

Обозначение	Возможный дефект	Способ установления дефекта	Условное обозначение средств измерения	Заключение и рекомендуемый способ ремонта	Технические требования после ремонта
Б	Отклонение от перпендикулярности шпильки в корпусе.	Измерительный контроль.	Угольник 90° УШ–0–160. Набор щупов №2 кл.1.	1. Замена. 2. Нарезка резьбы увеличенного диаметра в корпусе и установка специальной шпильки.	Допуск перпендикулярности на длине 100 мм не более 0,1 мм. Искривление шпильки не допускается.

Окончание карты дефектации и ремонта 25

Обозначение	Возможный дефект	Способ установления дефекта	Условное обозначение средств измерения	Заключение и рекомендуемый способ ремонта	Технические требования после ремонта
В	Перекоп опорной поверхности. Отклонение от плоскости торцов колпачковых гаек.	Измерительный контроль.	Образец шероховатости 1,6-ТТ. Плита 2-1-1000×630 кл.1. Набор щупов №2 кл.1.	1. Припиловка. 2. Шабрение. 3. Замена.	1. Параметр шероховатости поверхности – 1,6. 2. Допуск плоскостности торцов колпачковых гаек – 0,03 мм.
Г	Износ, смятие, срыв резьбы.	Визуальный контроль. Измерительный контроль.	Лупа ЛП1– 4 ^х . Штангенциркуль ШЦ–1–125–0,1–1. Шаблоны резьбовые М60°.	1. Опиловка, прогонка резьбонарезным инструментом. 2. Замена, установка специальной шпильки (болта).	1. Допускается срыв резьбы на первых двух витках, при условии, что оставшаяся резьба обеспечит резьбовое соединение на высоте не менее 70 % от диаметра резьбы. 2. Допускается забоины на участках, не превышающих 10 % общей длины витка и 15 % от суммарного числа витков.
А Д	Износ, риски, забоины, рабочей поверхности штифтов и контрольных шпилек.	Визуальный контроль. Измерительный контроль.	Лупа ЛП1– 4 ^х . Образец шероховатости 1,6-Т. Микрометр МК–50–1, МК–100–1.	1. Опиловка, зачистка. 2. Замена.	1. Параметр шероховатости поверхности не более – 1,6. 2. Допускается повреждение не более 25 % пригнутой поверхности штифтов.

7.10. Центробежный масляный насос (карты 26, 27)

Черт. А–1236650, А–1292075

Нормы зазоров (натягов) – таблица Б.8

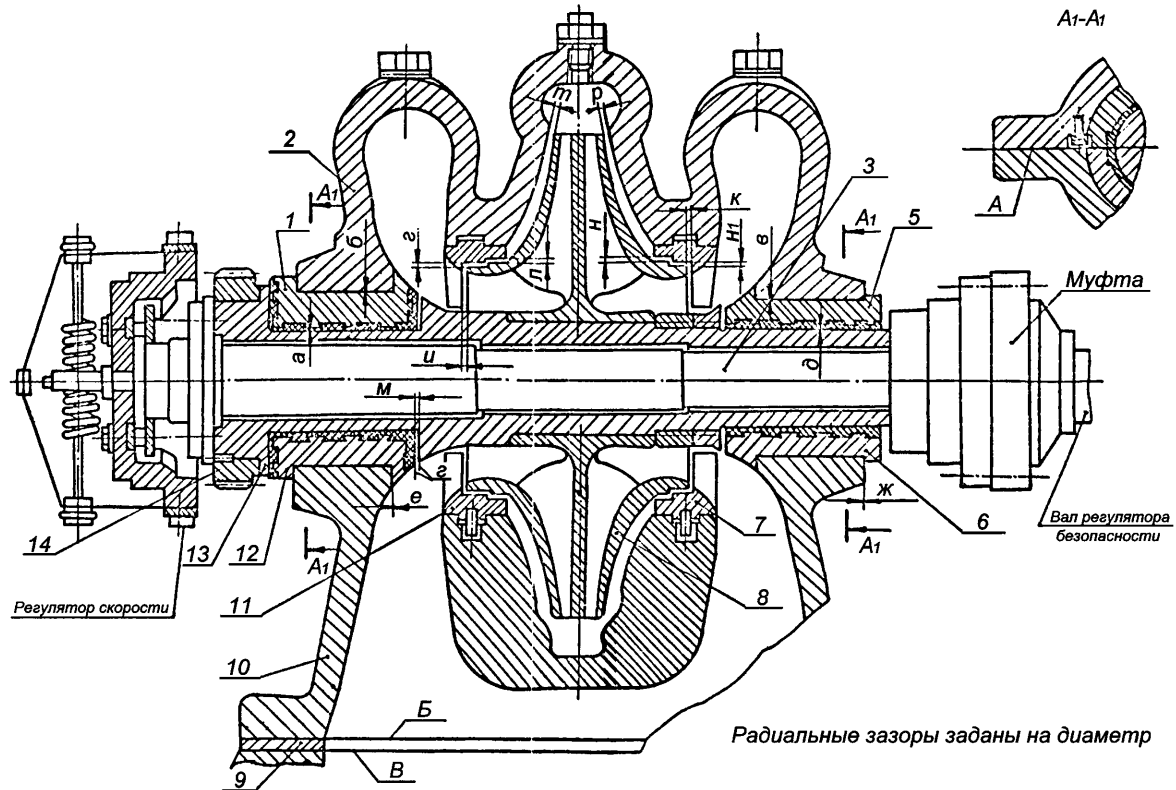
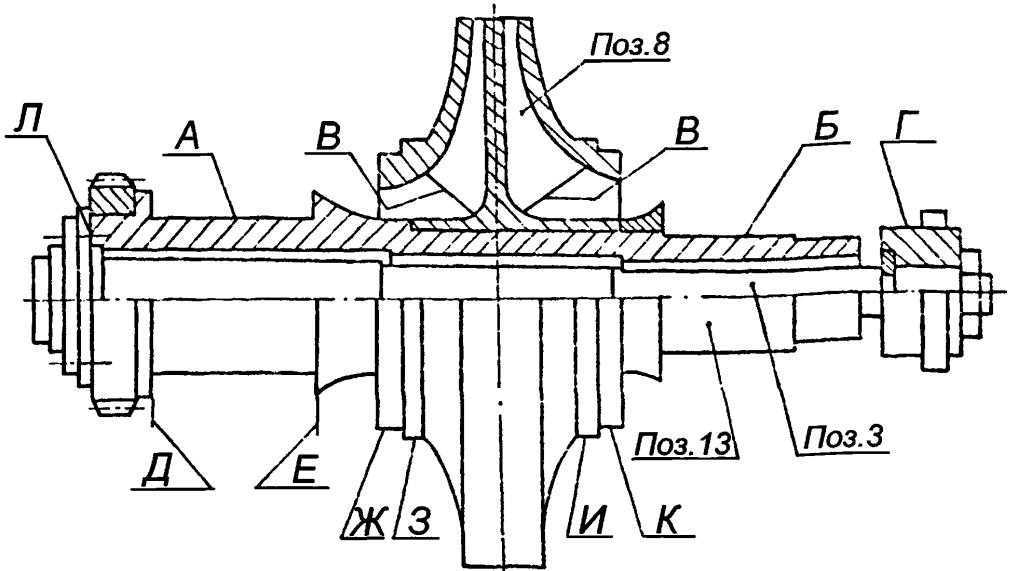


Рисунок 7.10 – Центробежный масляный насос

Карта дефектации и ремонта 26

Ротор насоса Поз. 3, 8, 13 рисунка 7.10

Количество на изделие, шт – 1



Обозначение	Возможный дефект	Способ установления дефекта	Условное обозначение средств измерения	Заключение и рекомендуемый способ ремонта	Технические требования после ремонта
–	Трещины наружного вала поз. 13.	Визуальный контроль. УЗК.	–	Замена.	–
–	Трещины и скручивание внутреннего вала поз. 3.	–	Лупа ЛП1– 4 ^х . Дефектоскоп УД2–12.	–	–

Обозначение	Возможный дефект	Способ установления дефекта	Условное обозначение средств измерения	Заключение и рекомендуемый способ ремонта	Технические требования после ремонта
–	Искривление внутреннего вала поз.3.	Измерение биения.	Индикатор ИЧ10Б, кл.0.	1. Устранение биения до 0,2 мм обработкой (шабрением) поверхностей "Д" внутреннего (наружного) валов насоса или перетяжкой фланцевого соединения. 2. Замена.	Допуск радиального биения 0,03 мм.

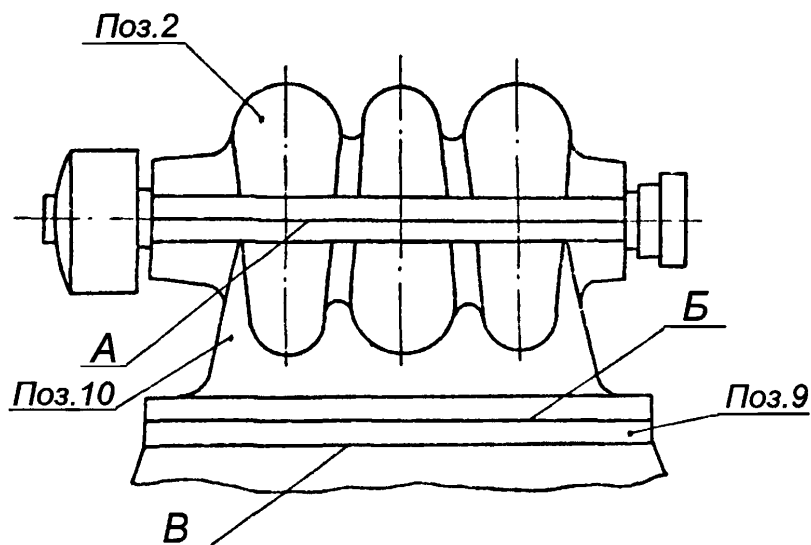
Окончание карты дефектации и ремонта 2б

Обозначение	Возможный дефект	Способ установления дефекта	Условное обозначение средств измерения	Заключение и рекомендуемый способ ремонта	Технические требования после ремонта
А Б	Риски, задиры. Износ поверхностей опорных шеек.	Визуальный контроль. Измерительный контроль.	Лупа ЛП1– 4 ^х . Образец шероховатости –0,8–Т. Микрометры МК 100–1, МК 125–1.	1. Точение, шлифование (с уменьшением диаметра вкладыша). 2. Замена.	Допускается минимальный диаметр шеек –79 мм. Параметр шероховатости поверхностей № 0,8. Зазоры см. табл. Б.8.
–	Трещины, кавитационное изнашивание колеса поз.8.	–	–	–	–
–	1. Трещины, сквозное изнашивание колеса поз.8.	Визуальный контроль. УЗК.	Лупа ЛП1– 4 ^х . Дефектоскоп УД2–12.	Замена.	–
–	2. Поверхностное изнашивание.	Визуальный контроль.	Лупа ЛП1– 4 ^х .	1. Опиловка, зачистка с последующей балансировкой. 2. Замена.	Допускаются зачищенные места дефектов глубиной до 1мм на 10 % поверхности. Допускаемый статический небаланс 20 г·см.
В	Изнашивание входной кромки.	Визуальный контроль.	–	Опиловка, зачистка.	Входные кромки должны быть скруглены радиусом, равным половине толщины профиля.
А Б Г Д Е Ж З И К	Увеличенное радиальное и торцевое биение.	Измерение биения.	Индикатор ИЧ10Б кл.0.	Шлифование поверхностей А, Б. Разборка, пригонка торцов рабочего колеса для обеспечения прилегания к валу.	Допуск радиального биения поверхностей А, Б–0,02 мм, поверхностей Г, Ж, З, И, К – 0,04 мм. Допуск торцевого биения поверхностей Д, Е–0,02 мм.
–	Дефекты шестерни поз.14.	–	–	–	См. карту 31.

Карта дефектации и ремонта 27

Детали центробежного масляного насоса и требования к его сборке.

Рисунок 7.10



Обозначение	Возможный дефект	Способ установления дефекта	Условное обозначение средств измерения	Заключение и рекомендуемый способ ремонта	Технические требования после ремонта
А Б	Нарушение прилегания крышки поз. 2, корпуса поз. 10.	Проверка по краске.	—	Шабрение.	Прилегание по замкнутому контуру не менее 80 % общей поверхности.
В	Нарушение прилегания опорного фланца и прокладки поз. 9.	Проверка прилегания. Проверка по краске.	Набор щупов №2 кл. 1.	Шабрение.	Прилегание по замкнутому контуру не менее 80 % общей поверхности. Щуп 0,03мм после обтяжки крепежных деталей проходить не должен.
—	Отслаивание баббита вкладышей поз. 1, 5, 6, 12.	Керосиновая проба.	Образец шероховатости 1,6-Р.	Перезаливка и растачивание.	Параметр шероховатости поверхностей — 1,6.

Обозначение	Возможный дефект	Способ установления дефекта	Условное обозначение средств измерения	Заключение и рекомендуемый способ ремонта	Технические требования после ремонта
–	Риски, задир баббита. Общий износ, увеличение зазоров "а", "о" вкладышей.	Визуальный контроль. Измерительный контроль.	Лупа ЛП1– 4 ^х . Нутромер индикаторный НИ 50–100–1. Образец шероховатости 1,6–Р.	1. Шабрение. 2. Перезаливка и растачивание.	Параметр шероховатости поверхностей – 1,6. Зазоры см. табл. Б.8.

Окончание карты дефектации и ремонта 27

Обозначение	Возможный дефект	Способ установления дефекта	Условное обозначение средств измерения	Заключение и рекомендуемый способ ремонта	Технические требования после ремонта
Г	Износ, увеличение зазора "м" в упорном подшипнике.	Измерительный контроль.	Набор щупов №2 кл.1. Образец шероховатости 1,6-Р.	Перезаливка и точение.	Параметр шероховатости поверхности – 1,6. Зазор "м" см. табл. Б.8.
–	Отклонение от соосности (расцентровка) валов насоса – РВД.	Измерительный контроль.	Скобы центровочные (по месту). Набор щупов №2 кл.1.	Центровка корпуса насоса за счет перемещения его корпуса, его обработки прокладки поз.9.	Допуск соосности см. табл. Б.9.

7.11 Муфта зубчатая "насос-РВД" (карта 28)

черт. Б-1235327

Нормы зазоров (натягов) – таблица Б.10

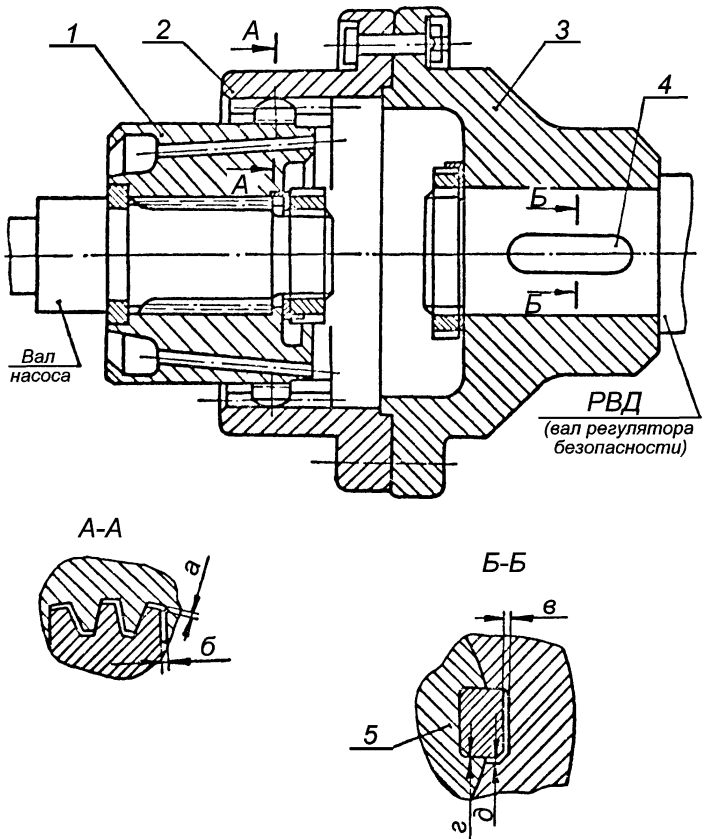


Рисунок 7.11 – Муфта зубчатая "насос-РВД"

Карта дефектации и ремонта 28					
Муфта зубчатая "Насос-РВД" рисунок 7.11					
Количество на изделие, шт – 1					
Обозначение	Возможный дефект	Способ установления дефекта	Условное обозначение средств измерения	Заключение и рекомендуемый способ ремонта	Технические требования после ремонта
–	Выкрашивание кромок, трещины зубчатых элементов.	Визуальный контроль. УЗК.	Лупа ЛП1– 4 ^х . Дефектоскоп ДУК–66ПМ.	1. Зачистка, округление мест выкрашивания. 2. Замена.	Трещины не допускаются. Выкрашивание не более 5 % периметра.
–	Задиры, риски, износ рабочих поверхностей зубьев.	Визуальный контроль. Измерительный контроль.	Лупа ЛП1–4 ^х . Зубомер типа НЦ–1АВ. Набор щупов №2 кл.1.	1. Опиловка, зачистка. 2. Замена зубчатого соединения (поз. 1, 2) при выработке (отпечатке на поверхности) зуба обоймы поз. 2 от зубьев обоймы муфты (коронки) поз. 1 более 0,15 мм.	Прилегание должно составлять не менее 60 % рабочей поверхности каждого зуба. Допускаются единичные риски глубиной до 0,2 мм не более 4–х на соединении. Остальные требования см. карту 32.
–	Задиры, риски, износ в шпоночном соединении. Смятие поверхностей шпонки поз.4 и пазов.	Визуальный контроль. Измерительный контроль.	Лупа ЛП1– 4 ^х . Штангенциркуль ШЦ–1–125–0,1–1. Микрометр МК 25–1. Набор щупов №2 кл.1.	1. Опиловка зачистка. 2. Замена шпонок.	Прилегание рабочих поверхностей должно составлять не менее 80 % каждой поверхности. Щуп 0,03 мм между шпонкой и пазом проходить не должен.

7.12 Регулятор скорости РС-3000-5 (карта 29)

Черт. Б-1288500СБ

Нормы зазоров (натягов) – таблица Б.11

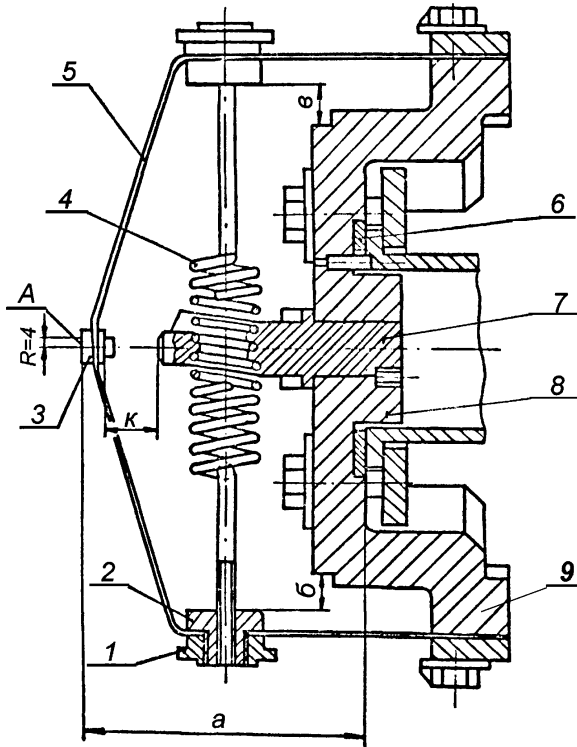


Рисунок 7.12 – Регулятор скорости РС-3000-5

Карта дефектации и ремонта 29					
Регулятор скорости РС-3000-5 Рисунок 7.12					
Количество на изделие, шт-1					
Обозначение	Возможный дефект	Способ установления дефекта	Условное обозначение средств измерения	Заключение и рекомендуемый способ ремонта	Технические требования после ремонта
–	Трещины ленты поз.5.	Визуальный контроль. МПД.	Лупа ЛП1-4 ^х .	Замена регулятора скорости.	–
–	Нарушение неподвижной посадки, стопорения гайки специальной поз.1, груза поз.2, пружины поз.4.	–	–	Замена регулятора скорости.	Ослабление неподвижной посадки и стопорения не допускаются.
А	Увеличенное торцовое биение поверхности муфты поз.3.	Проверка биения при повороте регулятора на турбине или на стенде.	Индикатор ИЧ10Б, кл.0.	1. Замена муфты согласно информационного письма № 601-94 ЛМЗ (приложение Е). 2. Замена регулятора.	Допуск торцового биения 0,04 мм на радиусе R=4 мм рисунка 7.12.
А	Износ поверхности муфты.	Измерительный контроль.	Индикатор ИЧ10Б, кл.0.	1. Замена муфты согласно информационного письма №601-94 ЛМЗ (приложение Е). 2. Замена регулятора скорости.	–
–	Отклонение от соосности муфты с соплом. Увеличенное радиальное биение по зубьям колеса зубчатого поз. 9.	Визуальный контроль. Измерительный контроль.	Лупа ЛП1-4 ^х . Индикатор ИЧ10Б, кл.0.	1. Замена муфты согласно информационного письма №601-94 ЛМЗ (приложение Е). 2. Замена регулятора.	Допуск соосности – 0,2 мм. Допуск радиальног биения по зубьям колеса – 0,08 мм.

Окончание карты дефектации и ремонта 29

Обозначение	Возможный дефект	Способ установления дефекта	Условное обозначение средств измерения	Заключение и рекомендуемый способ ремонта	Технические требования после ремонта
–	Дефекты пружины поз.4. Несимметричная установка пружины. Изменение жесткости пружины поз.4 и ленты поз.5.	Измерительный контроль. Проверка размеров и характеристик.	Индикатор ИЧ10Б, кл.0.	Замена регулятора.	Технические требования см. карту 33. Характеристики должны соответствовать паспорту ЛМЗ на данный регулятор.
–	Изменение осевой установки регулятора относительно блока золотников регулятора скорости, рисунок 7.13.	Измерительный контроль.	Набор щупов №2 кл.1.	Изменение толщины кольца поз.6.	Осевая установка по размеру "Н" рисунок 7.13, см. табл. Б.12.

7.13 Блок золотников регулятора скорости (карты 30–35)

Черт. 1161059, А–1190846, 1236283, А–1282171

Нормы зазоров (натягов) – таблица Б.12

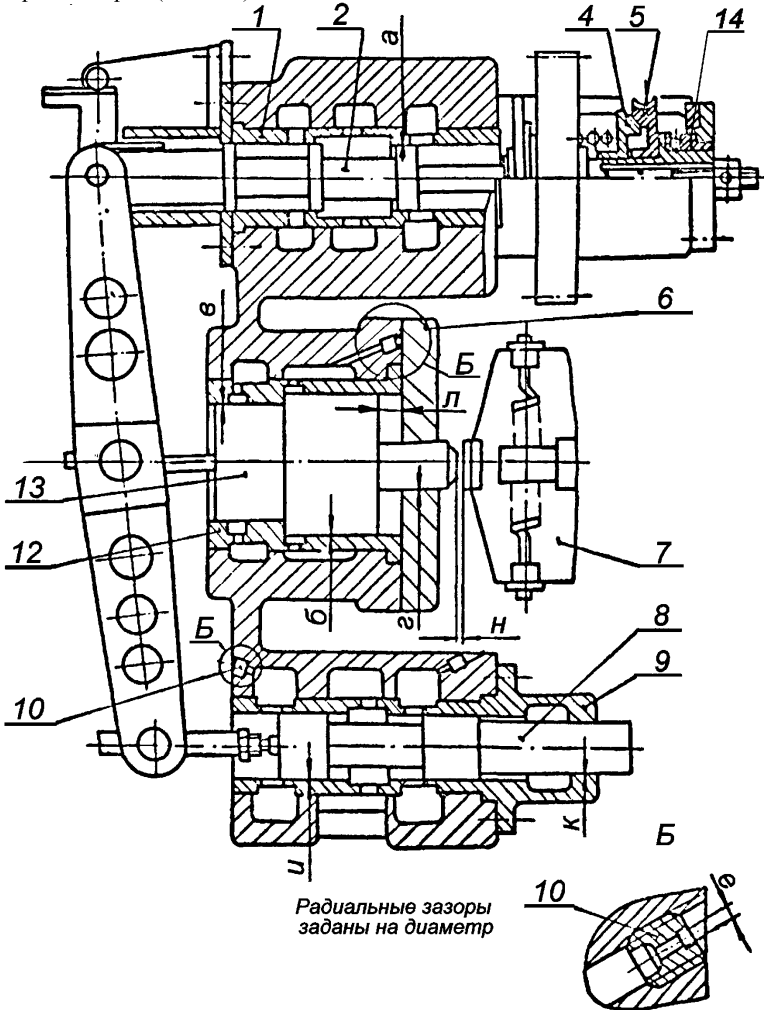
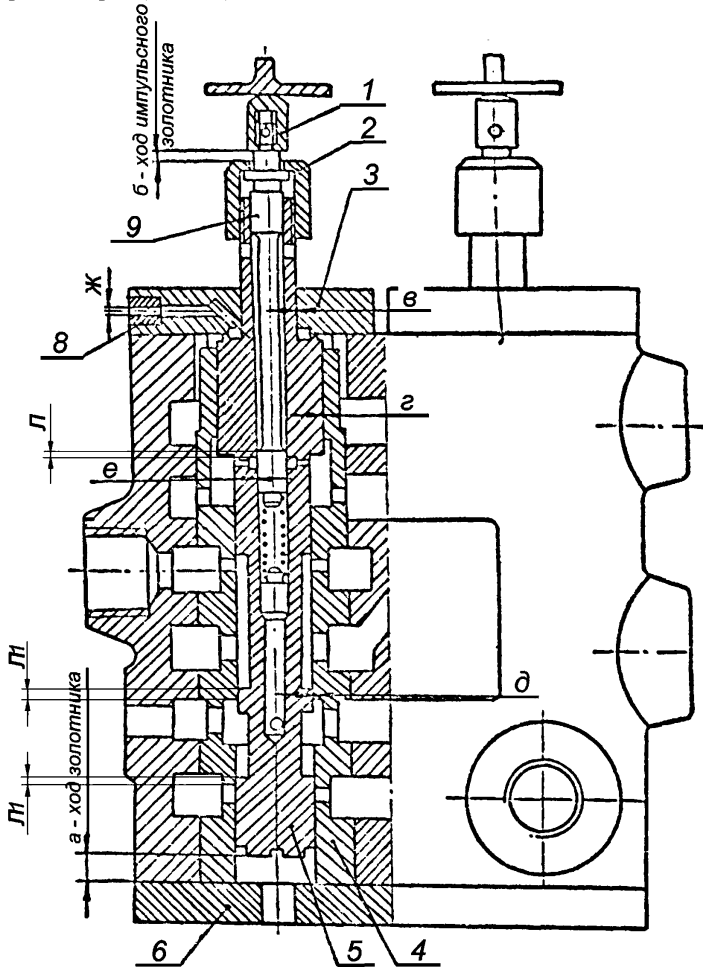


Рисунок 7.13 – Блок золотников регулятора скорости

7.14 Золотники регулятора (автомата) безопасности (карты 30–35)

Черт. А-1144030

Нормы зазоров (натягов) – таблица Б.13



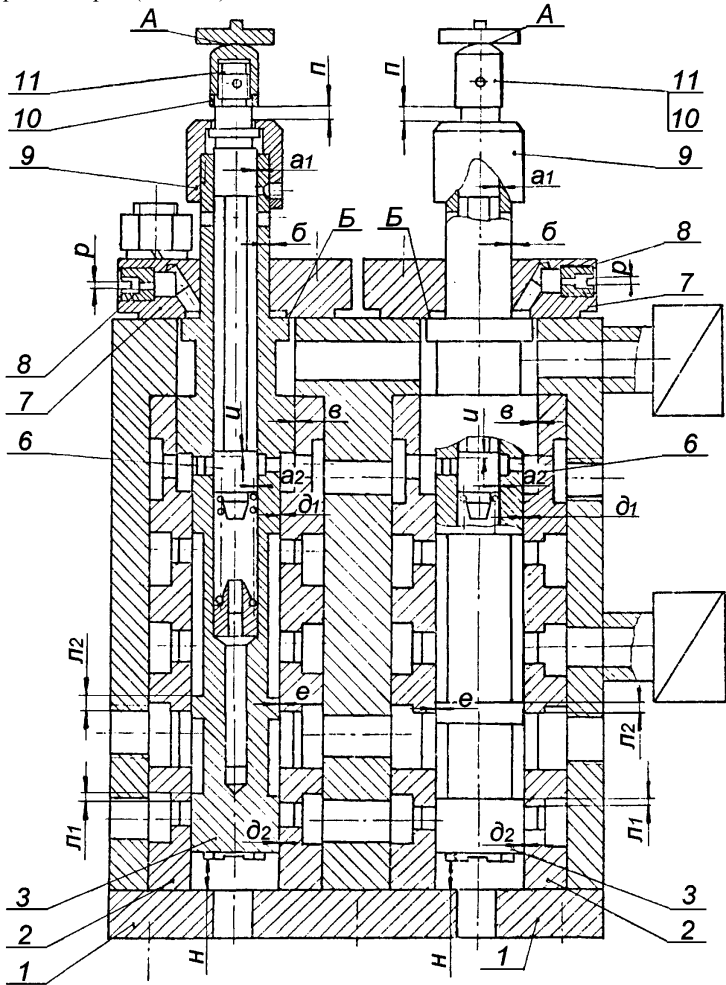
Радиальные зазоры заданы на диаметр

Рисунок 7.14 – Золотники регулятора (автомата) безопасности

7.15 Золотники регулятора (автомата) безопасности (карты 30–34)

Черт. А-1261264

Нормы зазоров (натягов) – таблица Б.14



Радиальные зазоры заданы на диаметр

Рисунок 7.15 – Золотники регулятора (автомата) безопасности

7.16 Суммирующие золотники (карты 30–34)

Черт.1340980

Нормы зазоров (натягов) – таблица Б.15

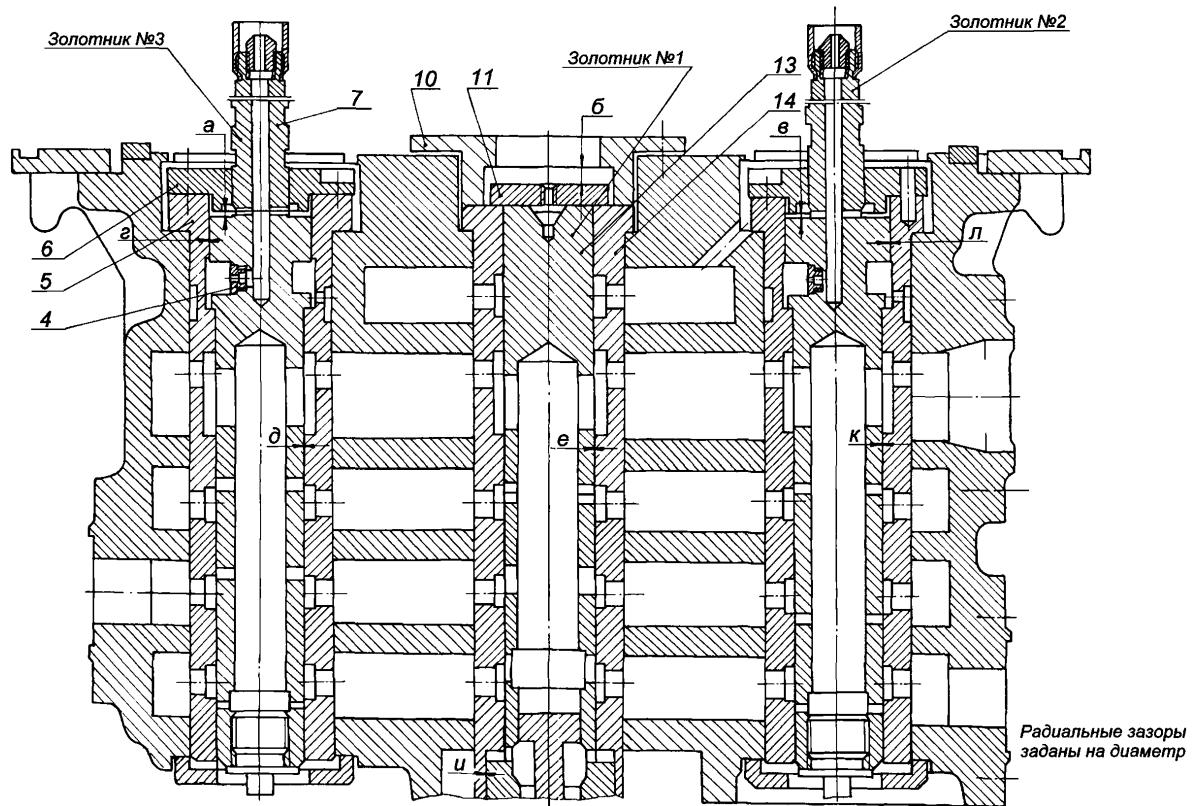


Рисунок 7.16 – Суммирующие золотники

7.17 Дифференциатор (карты 30, 34)

Черт.Б-1127770

Нормы зазоров (натягов) – таблица Б.16

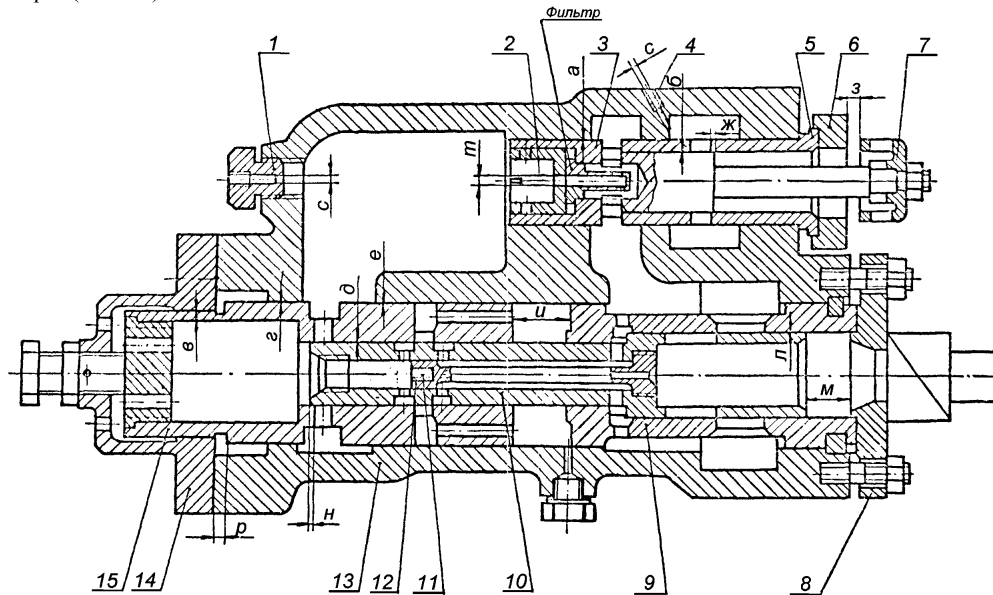
*Радиальные зазоры заданы на диаметр*

Рисунок 7.17 – Дифференциатор

7.18 Регулятор давления (карты 30–34)

Черт. 1297654, 1325302 ХФЦКБ 15Т293–783СБ

Нормы зазоров (натягов) – таблица Б.17

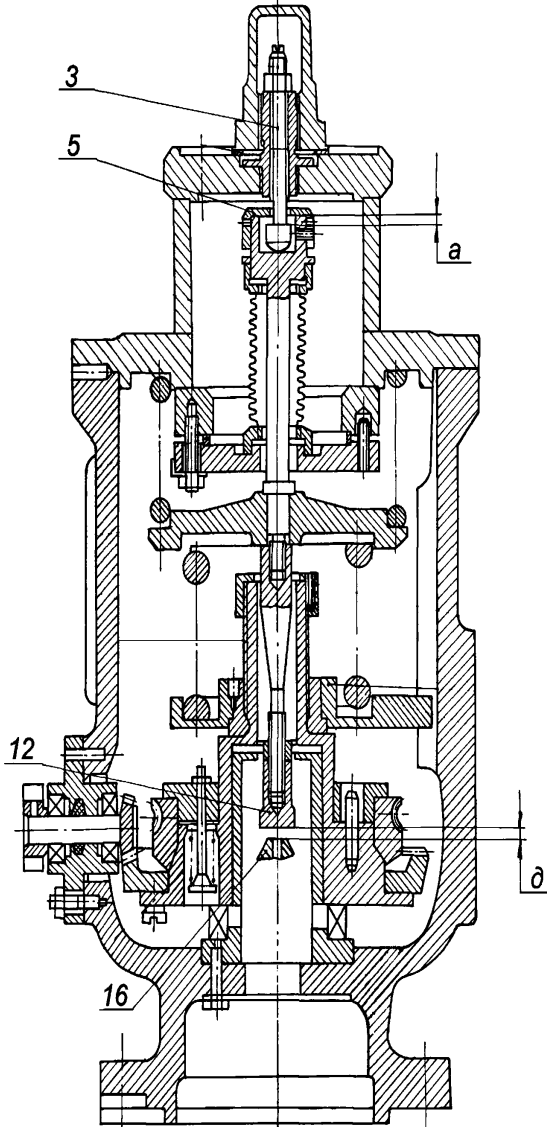
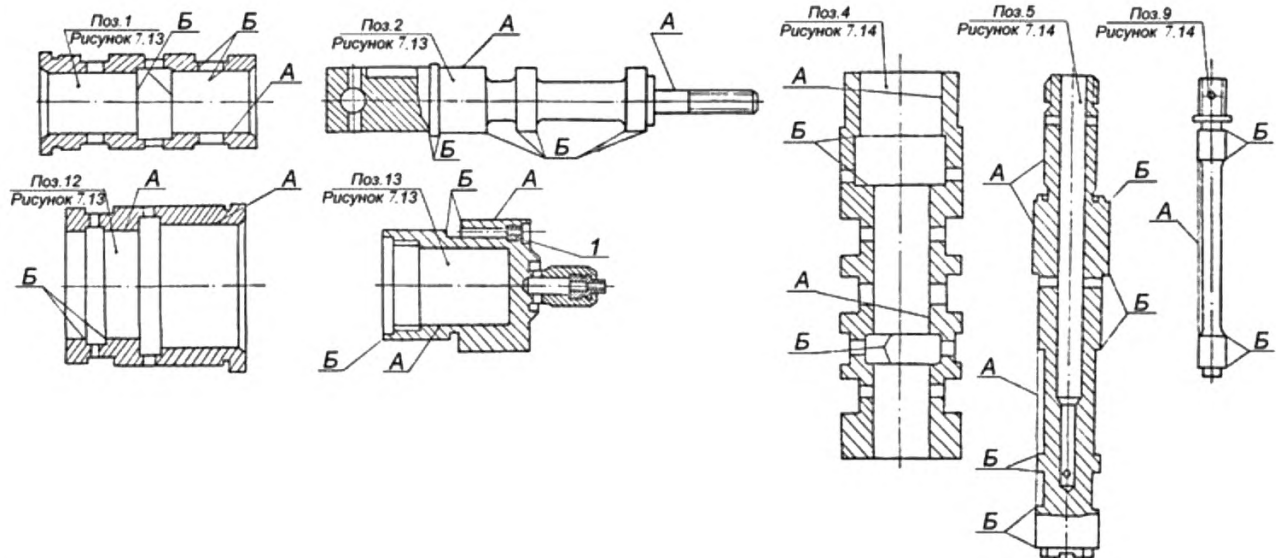


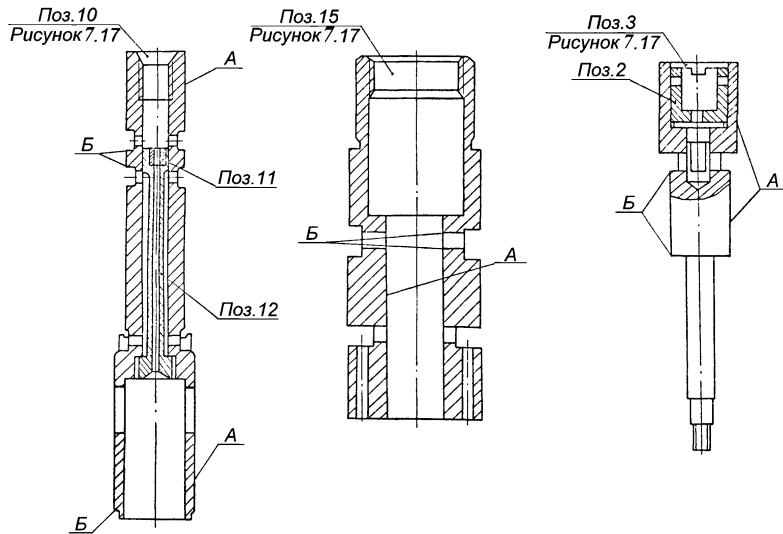
Рисунок 7.18 – Регулятор давления

Карта дефектации и ремонта 30

Золотники и буксы узлов регулирования



Продолжение карты дефектации и ремонта 30



Продолжение карты дефектации и ремонта 30

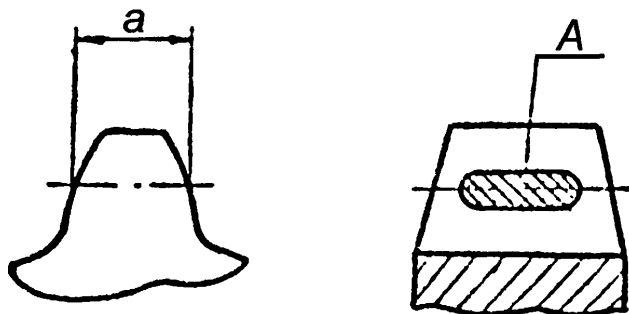
Обозначение	Возможный дефект	Способ установления дефекта	Условное обозначение средств измерения	Заключение и рекомендуемый способ ремонта	Технические требования после ремонта
А	Риски, задиры, следы износа на рабочих поверхностях золотников и букс.	Визуальный контроль. Измерительный контроль твердости азотированной поверхности.	Лупа ЛП1–4 ^х . Образцы шероховатости 0,4–ШЦ. Твердомер ТВ8...2000HV.	1. Зачистка бруском, шлифовальной шкуркой. 2. Шлифование, полирование. 3. Замена.	1. Параметр шероховатости – 0,4. Допускаются отдельные риски: поперечные глубиной до 0,2 мм, продольные до 0,1 мм, не более двух на каждой рабочей поверхности. 2. Допуск круглости и цилиндричности 0,02 мм по всей длине. 3. Зазоры смотри табл. Б.12–Б.16. 4. Твердость азотированной поверхности не менее 570 HV.
Б	Притупление отсечных кромок.	Визуальный контроль.	Лупа ЛП1–4 ^х .	1. Шлифование торцовых поверхностей золотника, опиловка торцовых поверхностей окон буксы в пределах допуска. 2. Замена золотника с буксой.	Кромки должны быть острыми, но без заусенцев. Уменьшение размера в пределах допуска зазоров см. табл. Б.12–Б.16.
–	Нарушение неподвижной посадки сопел, пробок, установленных в золотниках рисунки 7.13–7.17.	Визуальный контроль. Проверка затяжки и стопорения.	–	Затяжка, кернение.	Торцовая поверхность пробок должна быть углублена в охватывающей детали на 0,5–1 мм. Кернение не менее чем в 2-х точках.

Окончание карты дефектации и ремонта 30

Обозначение	Возможный дефект	Способ установления дефекта	Условное обозначение средств измерения	Заключение и рекомендуемый способ ремонта	Технические требования после ремонта
–	Засорение, уменьшение размера калиброванных отверстий в пробках и соплах золотников поз.13 рисунка 7.13, поз.5 рисунка 7.13, поз.3 рисунка 7.15, поз.7,13 рисунка 7.16, поз.3,10 рисунка 7.17.	Визуальный контроль. Проверка калиброванным прутком. Измерительный контроль.	Пруток $\varnothing 1_{-0,01}^{-0,02}$ $\varnothing 2_{-0,02}^{-0,03}$ $\varnothing 2,5_{-0,02}^{-0,03}$. Штангенциркуль ШЦ–1–125–0,1–1.	1. Продувка сжатым воздухом. 2. Очистка. 3. Развертывание.	Засорение отверстий не допускается.
–	Выкрашивание; смятие уменьшение профиля резьбы.	См. карту 25.	–	–	См. карту 25.

Карта дефектации и ремонта 31

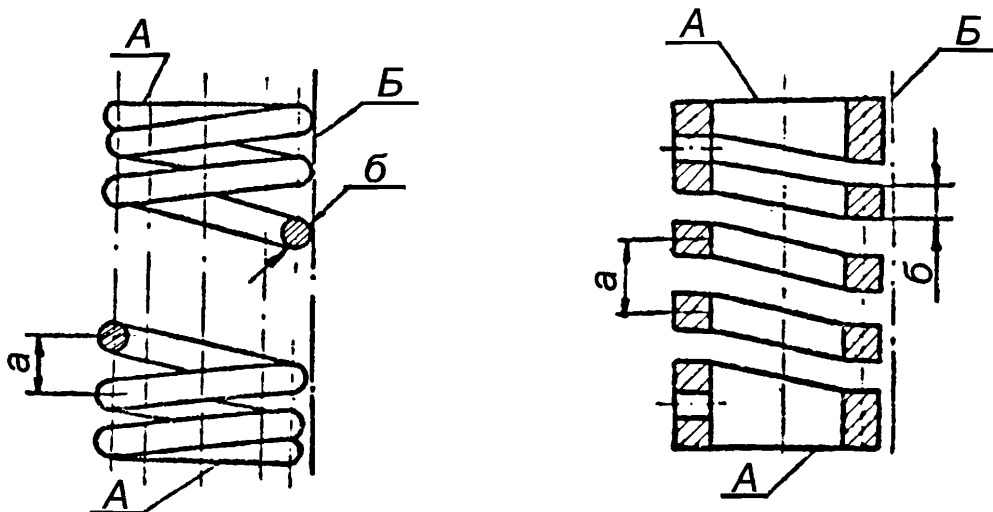
Элементы зубчатых зацеплений



Обозначение	Возможный дефект	Способ установления дефекта	Условное обозначение средств измерения	Заключение и рекомендуемый способ ремонта	Технические требования после ремонта
–	Поломка, трещины зубьев.	Визуальный контроль. При необходимости УЗК.	Лупа ЛШ1–4 ^х . Дефектоскоп УД2–12.	Замена.	–
–	Сколы, выкрашивание кромок зубьев.	Визуальный контроль.	Лупа ЛШ1–4 ^х .	1. Зачистка, опиловка. 2. Замена.	Дефекты не более 10 % периметра зуба.
A	Задиры, царапины, следы заедания.	Визуальный контроль.	Лупа ЛШ1–4 ^х . Набор образцов шероховатости 0,8–1,6–ШЦ.	1. Опиловка, зачистка. 2. Замена.	Следы дефектов не более 20 % рабочей поверхности, параметр шероховатости поверхности–1,25.
–	Износ зубьев, уменьшение толщины зубьев "а".	Измерительный контроль.	Зубомер НЦ–1 кл.АБ.	Замена.	Уменьшение толщины "а" не более 10 % от номинальной.
–	Потеря контакта зубьев.	Обкатывание с проверкой по краске.	–	1. Опиловка, шабрение. 2. Замена.	Пятно контакта должно занимать не менее 60 % по ширине и 45 % по высоте рабочей поверхности и располагаться в ее средней части.

Карта дефектации и ремонта 32

Пружины



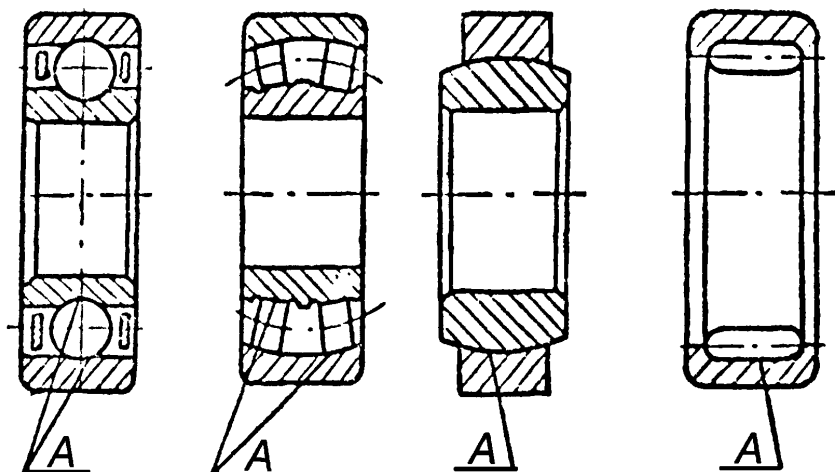
Обозначение	Возможный дефект	Способ установления дефекта	Условное обозначение средств измерения	Заключение и рекомендуемый способ ремонта	Технические требования после ремонта
-	Трещины.	Визуальный контроль. При необходимости МПД.	Лупа ЛП1-4 ^х .	Замена.	-
-	Следы коррозии.	Визуальный контроль.	Лупа ЛП1-4 ^х . Штангенциркуль ШЦ-1-125-0,1-1.	1. Промывка, очистка. 2. Зачистка, опиловка 3. Замена.	Следы коррозии не допускаются. Допускаемое уменьшение размера сечения "б" 2 % номинального размера.
А	Отклонение от плоскостности опорной поверхности.	Проверка на плите.	Плита поверочная 2-1-1000×630.	Шлифованье торца.	Качка пружины, свободно установленной на опорной плоскости, не допускается. Для пружины с квадратным сечением прилегание к плите не менее 80 % поверхности.

Окончание карты дефектации и ремонта 32

Обозначение	Возможный дефект	Способ установления дефекта	Условное обозначение средств измерения	Заключение и рекомендуемый способ ремонта	Технические требования после ремонта
Б	Отклонение от перпендикулярности образующей к опорной поверхности.	Проверка на плите.	Угольник УШ 0–400. Плата поверочная 2–1–1000×630. Набор щупов №2 кл.1.	1. Шлифование торца. 2. Замена.	Допуск перпендикулярности 1 мм на 100 мм длины.
Б	Отклонение от прямолинейности образующей.	Проверка на плите по линейке.	Плита поверочная 2–1–1000×630. Линейка поверочная ШД 0–630. Набор щупов №2, кл.1.	Замена.	Допуск прямолинейности образующей 2 мм на 100 мм длины.
–	Неравномерность шага "а".	Измерительный контроль.	Штангенциркуль ШЦ–1–125–0,1–1.	Замена.	Допускаемая неравномерность шага 10 %.
–	Остаточная деформация.	Измерение свободной длины.	Линейка измерительная 500, 1000. Штангенциркуль ШЦ–III–1000–0,1–1.	Замена.	Допускается уменьшение свободной длины на 2 % от номинального размера по чертежу.

Карта дефектации и ремонта 33

Подшипники шариковые, роликовые, шарнирные, игольчатые



Обозначение	Возможный дефект	Способ установления дефекта	Условное обозначение средств измерения	Заключение и рекомендуемый способ ремонта	Технические требования после ремонта
–	Трещины, поломка обойм, шариков (роликов), деталей сепараторов.	Визуальный контроль.	Лупа ЛП1–4 ^х .	Замена.	–
А	Раковины, следы коррозии, отпечатки шариков (роликов) на поверхностях качения.	Визуальный контроль.	Лупа ЛП1–4 ^х .	1. Промывка. 2. Замена.	Несмываемые следы коррозии и других дефектов не допускаются.

Окончание карты дефектации и ремонта 33

Обозначение	Возможный дефект	Способ установления дефекта	Условное обозначение средств измерения	Заключение и рекомендуемый способ ремонта	Технические требования после ремонта
–	Риски, царапины на поверхностях качения.	Визуальный контроль.	Лупа ЛП1–4 ^х . Образец шероховатости 25–ШЦВ.	Замена.	Риски, поперечные направлению движения не допускаются. Допускаются отдельные продольные риски глубиной до 0,2 мм.
–	Тугое вращение обойм.	Контрольное проворачивание.	–	1. Промывка, очистка. 2. Замена.	После промывки в 10 % растворе турбинного масла в бензине обоймы должны свободно проворачиваться.
–	Увеличенный радиальный и осевой разбег (люфт).	Проверка разбега. Оправка.	Индикатор ИЧ10Б кл.0.	Замена.	Разбег, зазоры не должны превышать величин, заданных ГОСТ 520.

Карта дефектации и ремонта 34					
Детали узлов регулирования Рисунок 7.13–7.18					
Обозначение	Возможный дефект	Способ установления дефекта	Условное обозначение средств измерения	Заключение и рекомендуемый способ ремонта	Технические требования после ремонта
–	1. Пробуксовка фрикционного соединения привода блока ЗРС поз. 4 рисунка 7.13. 2. Увеличенный люфт золотника поз. 2 рисунка 7.13, увеличенная нечувствительность золотника управления от двигателя механизма управления. 3. Тугое вращение червяка в паре с червячным колесом поз. 5 рисунка 7.13.	1. Проверка взаимодействия деталей. 2. Измерение зазора по бронзовым втулкам поз. 14 рисунка 7.13. 3. Проверка перемещения золотника от собственного веса.	–	1. Притирка прилегающих поверхностей по краске. 2. Замена и дополнительная обработка деталей согласно инф. письма ЛМЗ №36–46 (приложение Ж). 3. Центровка червяка с червячным колесом.	1. Прилегание должно составлять не менее 80 % общей поверхности и распределяться равномерно. 2. Нечувствительность золотника управления не более 4 оборотов двигателя механизма управления турбиной (МУТ).
–	Тугое перемещение золотника в буксе и корпусе, импульсного золотника поз.9 в золотнике поз.5, рисунок 7.14, поз.3,6, рисунок 7.15.	Контрольная установка и перемещение. Контрольное проворачивание.	–	1. Очистка, зачистка. 2. Замена.	Золотник, смазанный маслом и вставленный в буксу (корпус), должен опускаться под действием своего веса при любом положении по углу. Зазоры смотри табл. Б.13, Б.14 и п. 6.3.

Продолжение карты дефектации и ремонта 34

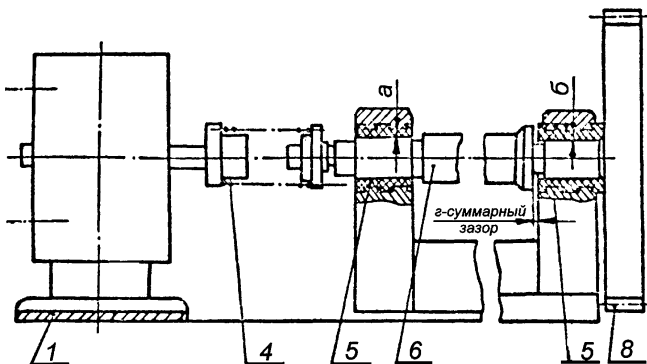
Обозначение	Возможный дефект	Способ установления дефекта	Условное обозначение средств измерения	Заключение и рекомендуемый способ ремонта	Технические требования после ремонта
–	Нарушение неподвижной посадки пробок поз.10 рисунка 7.13, поз. 8 рисунков 7.14, 7.15, поз.4, рисунок 7.16, поз.1,4,11 рисунка 7.17.	Визуальный контроль. Проверка затяжки.	–	Затяжка, кернение.	Торцовая поверхность пробок должна быть углублена в охватывающей детали на 0,5–1 мм. Кернение в 2–х точках, не менее.
–	Засорение, уменьшение калиброванных отверстий в пробках поз.10 рисунка 7.13, поз.8 рисунка 7.14, 7.15, поз.4, рисунка 7.16, поз.1,4,11 рисунка 7.17.	Визуальный контроль. Проверка калиброванным прутом. Измерительный контроль.	Пруток, мм $\text{Ø}1_{-0,02}^{-0,01}$. Штангенциркуль ШЦ–1–125–0,1–1.	1. Продувка сжатым воздухом. 2. Очистка. 3. Развертывание.	–
–	Засорение фильтров блока ЗРС и дифференциатора рисунков 7.13, 7.17.	–	–	–	–
–	Износ; эрозия наконечника поз.1, рисунка 7.14, поз.11, рисунка 7.15.	Визуальный контроль. Измерительный контроль.	Штангенциркуль ШЦ 1–125–0,1–1.	1. Опиловка. 2. Замена.	Должны быть выдержаны хода золотников поз.5 рисунка 7.14, поз.3 рисунка 7.15, см. табл. Б.13, Б.14.

Обозначение	Возможный дефект	Способ установления дефекта	Условное обозначение средств измерения	Заключение и рекомендуемый способ ремонта	Технические требования после ремонта
–	Нарушение плотного прилегания золотника поз.5 к крышке поз.3 рисунка 7.14, поз.3 к поз.7	Контрольная сборка в корпусе и проверка по краске.	–	1. Притирка. 2. Точение и притирка. 3. Замена.	1. Прилегание по периметру на менее 80 % площади. 2. Допускаемая глубина точения крышки –1 мм, золотника–0,2 мм от размера по чертежу. Местное углубление

Окончание карты дефектации и ремонта 34

Обозначение	Возможный дефект	Способ установления дефекта	Условное обозначение средств измерения	Заключение и рекомендуемый способ ремонта	Технические требования после ремонта
	рисунка 7.15.				поверхности после точения, притирки не допускается.
–	Пробуксовка фрикционно-го соединения привода регулятора давления, рисунок 7.18.	1. Проверка взаимодействия деталей. 2. Проверка прилегания по краске.	–	1. Притирка прилегающих поверхностей. 2. Замена. 3. Затяжка пружины поз. 17.	Прилегание должно составлять не менее 80 % общей поверхности и распределяться равномерно.
–	Нарушение плотности прилегания крышек и фланцев к корпусу. Риски, задиры, эрозийное изнашивание	Визуальный контроль. Проверка по краске.	–	Шабрение.	Прилегание должно быть не менее 80 % общей площади и распределяться равномерно по замкнутому контуру.
–	Трещины, остаточная деформация пружин.	См. карту 32.	–	Замена.	Уменьшение свободной длины пружины поз. 8, 15 рисунка 7.18 не допускается. Остальные требования см. карту 32.
–	Дефекты зубчатых передач.	См. карту 31.	–	–	См. карту 31.
–	Дефекты подшипников качения.	См. карту 33.	–	–	См. карту 33.
–	Дефекты крепежных изделий.	См. карту 25.	–	–	См. карту 25.

7.19 Привод к тахометру (карта 35)
 Черт.Б-1238834, Б-1170129
 Нормы зазоров (натягов) – таблица Б.18



Зацепление шестерни поз.8 с шестерней насоса регулирования поз. 9

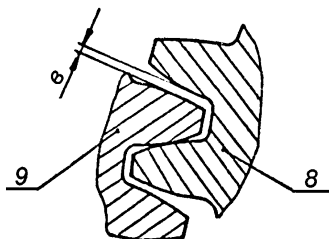


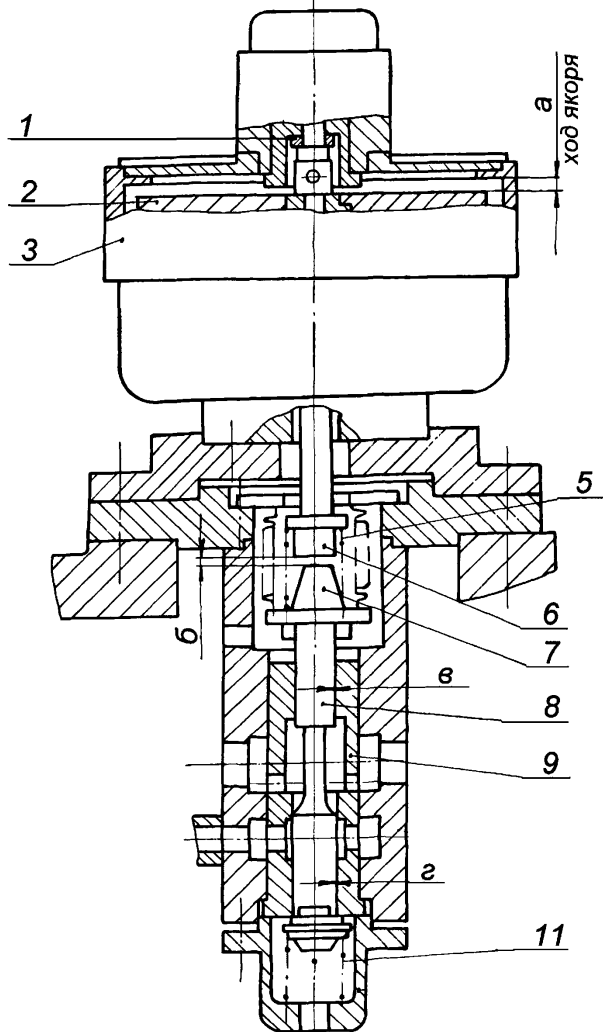
Рисунок 7.19 – Привод к тахометру

Карта дефектации и ремонта 35					
Привод к тахометру		Рисунок 7.19			
Обозначение	Возможный дефект	Способ установления дефекта	Условное обозначение средств измерения	Заключение и рекомендуемый способ ремонта	Технические требования после ремонта
–	Риски, задиры, отслаивание баббита на вкладышах поз.5.	Визуальный контроль. Керосиновая проба.	Лупа ЛП1–4 ^х . Образец шероховатости 0,8–ШЦВ.	1. Зачистка. 2. Перезаливка и обработка.	Параметр шероховатости –0,8. Зазоры смотри табл. Б.18.
–	Трещины, остаточная деформация пружины поз.4.	См. карту 32.	–	Замена.	Уменьшение свободной длины не допускается. Остальные требования см. карту 32.
–	Дефекты шестерни, дефекты зубчатых передач.	См. карту 31.	–	–	Пятно контакта должно занимать не менее 60 % по ширине и 50 % по высоте каждого зуба и располагаться в его средней части. Остальные требования см. карту 31.
–	Дефекты подшипников качения.	См. карту 33.	–	–	См. карту 33.
–	Дефекты крепежных изделий.	См. карту 25.	–	–	См. карту 25.
–	Отклонение от соосности валов привода к тахометру – тахогенератора.	Измерительный контроль.	Набор щупов №2 кл.1.	Перемещение корпуса тахогенератора и изменение толщины прокладки поз.1.	См. табл. Б.19.

7.20 Электромагнитный выключатель (карта 36)

Черт. Б-1251790

Нормы зазоров (натягов) – таблица Б.20



Радиальные зазоры заданы на диаметр

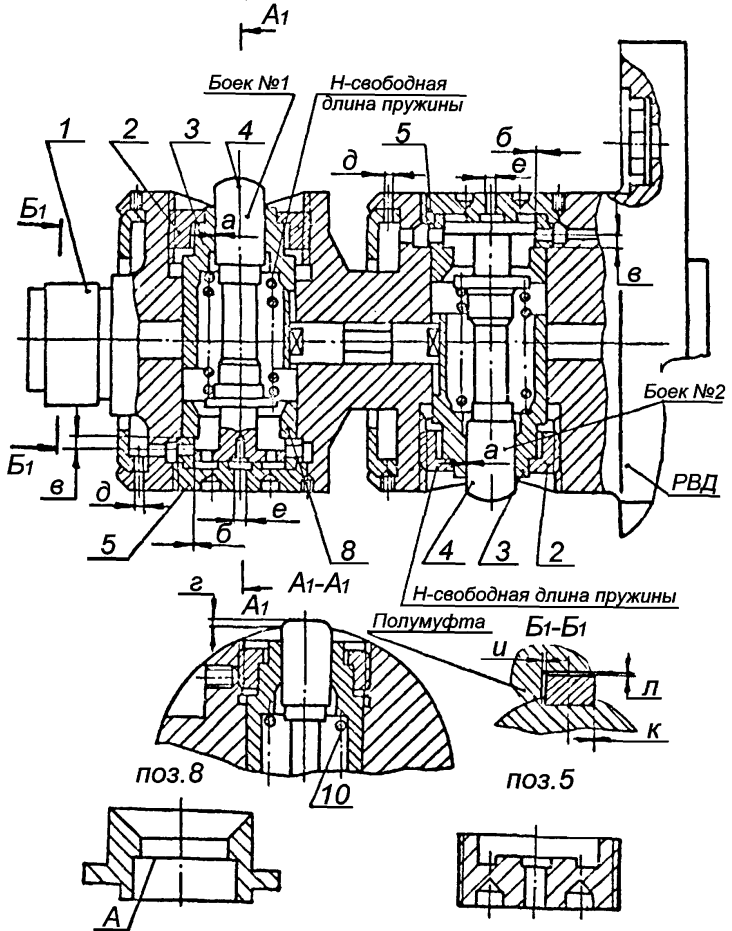
Рисунок 7.20 – Электромагнитный выключатель

Карта дефектации и ремонта 36					
Электромагнитный выключатель					
Рисунок 7.20					
Обозначение	Возможный дефект	Способ установления дефекта	Условное обозначение средств измерения	Заключение и рекомендуемый способ ремонта	Технические требования после ремонта
–	Задиры, риски на рабочих поверхностях золотников и букс при туплении отсечных кромок.	См. карту 30.	См. карту 30.	–	См. карту 30.
–	Износ контактных поверхностей золотника поз.8 якоря электромагнита поз.2.	Визуальный контроль. Измерительный контроль.	Лупа ЛП1–4 ^х . Индикатор ИЧ 10Б, кл.1. Образец шероховатости 0,8–ШЦ.	1. Наплавка и обработка. 2. Замена.	Параметр шероховатости –0,8.
–	Залипание электромагнита после снятия напряжения.	–	Очистка и обезжиривание торцевых поверхностей якоря электромагнита, обеспечение зазора 0,3–0,4 мм между крышкой катушки управления и тарелкой якоря.	–	–
–	Трещины, остаточная деформация пружины поз. 5,11.	См. карту 32.	–	Замена.	См. карту 32.
–	Увеличенный ход "б" сильфона поз.7.	Измерительный контроль.	Штангенглубиномер ШГ–160–0,1. Штангенциркуль ШЦ–1–125–0,1–1.	Подрезка торца втулки поз.6.	Ход "б" см. табл. Б.20.
–	Увеличенный ход якоря "а".	Измерительный контроль.	Штангенглубиномер ШГ–160–0,1.	Замена и точение пригоночного кольца поз.1.	Ход "а" см. табл. Б.20.

7.21 Регулятор (автомат) безопасности (карты 37,38)

Черт. 1339741СБ

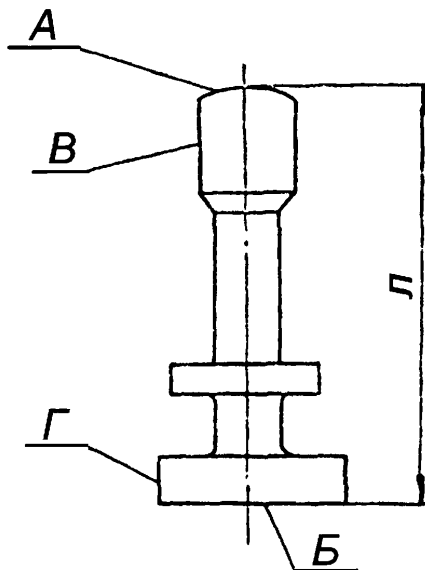
Нормы зазоров (натягов) – таблица Б.21



Радиальные зазоры заданы на диаметр
Рисунок 7.21 – Регулятор (автомат) безопасности

Карта дефектации и ремонта 37

Боёк Поз.4 рисунка 7.21
Количество на изделие, шт – 2



Обозначение	Возможный дефект	Способ установления дефекта	Условное обозначение средств измерения	Заключение и рекомендуемый способ ремонта	Технические требования после ремонта
А Б	Коррозионное и эрозийное изнашивание.	Визуальный контроль.	Лупа ЛП1-4 ^х . Образцы шероховатости 0,8-ШЦ. Штангенциркуль ШЦ-П-250-0,05-1.	1. Опилковка и полировка. 2. Замена.	Параметр шероховатости – 0,8. Уменьшение общей длины не более 0,5 мм от размера чертежа. Допускаемые размеры смотри табл. Б.21.
В Г	Износ, риски, забоины.	Визуальный контроль. Измерительный контроль.	Лупа ЛП1-4 ^х . Микрометр МК 50-1. Нутромер индикаторный НИ 18-50-1. Образец шероховатости 0,8-ШЦ.	1. Зачистка. 2. Полирование. 3. Замена.	1. Параметр шероховатости – 0,8. 2. На поверхности В допускаются следы продольных рисок глубиной не более 0,2 мм. Допускаемые зазоры смотри табл. Б.21.

Карта дефектации и ремонта 38					
Детали регулятора безопасности и требования к его сборке					
Рисунок 7.21					
Обозначение	Возможный дефект	Способ установления дефекта	Условное обозначение средств измерения	Заключение и рекомендуемый способ ремонта	Технические требования после ремонта
–	Дефекты, остаточная деформация пружины поз.10.	Визуальный контроль. УЗК. Измерительный контроль.	Лупа ЛШ1–4 ^х . Дефектоскоп УД2–12. Штангенциркуль ШЦ–1–125–0,1–1. Угольник УШ 0–400. Набор щупов №2, кл.1.	Замена.	Уменьшение свободной длины пружины не допускается. Допуск перпендикулярности образующей к опорной плоскости 0,5 мм на 100 мм длины. Остальные требования смотри карту 32.
–	Нарушение величины хода "б" бойка поз.4.	Контрольная сборка без пружины. Измерительный контроль.	Штангенглубиномер–ШГ –160–0,1.	–	–
А	1. Уменьшенный ход бойка. 2. Увеличенный ход бойка.	–	–	1. Подрезка торца А втулка поз.8. 2. Замена втулки поз. 8 с сохранением величины выступания бойка "z".	См. табл. Б.21.
Б	Износ поверхности пробки поз.5. Нарушение выступания бойка, поз.А в корпусе.	Визуальный контроль. Измерительный контроль.	Шаблон черт. ТР–10–00. Набор щупов №2 кл.1.	Замена пробки.	См. табл. Б.25.

Окончание карты дефектации и ремонта 38

Обозначение	Возможный дефект	Способ установления дефекта	Условное обозначение средств измерения	Заключение и рекомендуемый способ ремонта	Технические требования после ремонта
–	Увеличенное биение вала регулятора поз.1.	Измерение биения.	Индикатор ИЧ10Б, кл.0.	Пригонка прилегающих поверхностей вала регулятора к РВД.	Допуск радиального биения 0,03 мм.
–	Нарушение размеров калиброванных отверстий "d", "e".	Контрольная установка калиброванного прутка.	Пруток Ø1,4 ^{-0,01} _{-0,02} , Ø1,5 ^{-0,01} _{-0,02} .	Очистка и развертывание.	–
–	1. Уменьшение калиброванных отверстий.	–	–	1. Очистка. 2. Развертывание.	–
–	2. Увеличение калиброванных отверстий.	–	–	1. Круговая чеканка и калибровка разверткой. 2. Замена пробки поз.5.	–
–	Ослабление затяжки стопорных винтов.	Визуальный контроль. Проверка затяжки.	–	Затяжка до упора и кернение в шлиц, при необходимости, с заменой деталей.	–
–	Риски, задирь сопрягаемых поверхностей бойка поз.4 и втулок направляющих поз.3,8. Нарушение свободного перемещения.	Визуальный контроль. Измерительный контроль. Контрольная сборка.	Лупа ЛП1–4 ^х . Нутромер индикаторный НИ 18–50–1. Микрометр МК–50–1. Образец шероховатости 0,4–ШЦ.	1. Зачистка, шлифование бойка. 2. Замена бойка и втулок.	Параметр шероховатости – 0,4. Боек, установленный на место без пружины поз.10 должен свободно перемещаться под действием собственного веса на величину хода "e". Зазоры см. табл. Б. 21.

7.22 Рычаги регулятора безопасности (карта 39)

Черт. Б-1143758

Нормы зазоров (натягов) – таблица Б.22

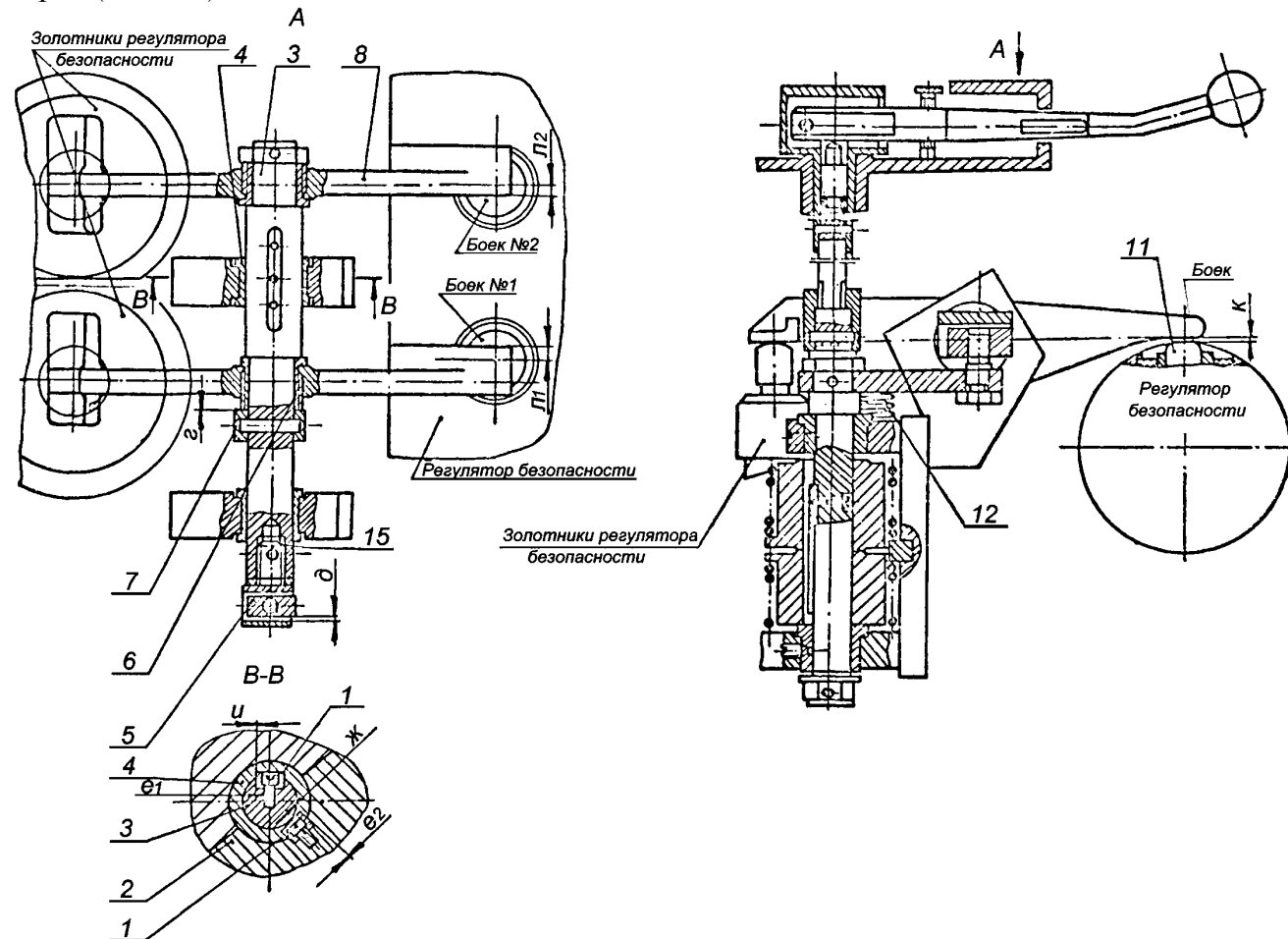


Рисунок 7.22 – Рычаги регулятора безопасности

7.23 Рычаги регулятора безопасности (карта 39)

черт. 1308124СБ

Нормы зазоров (натягов) – таблица Б.23

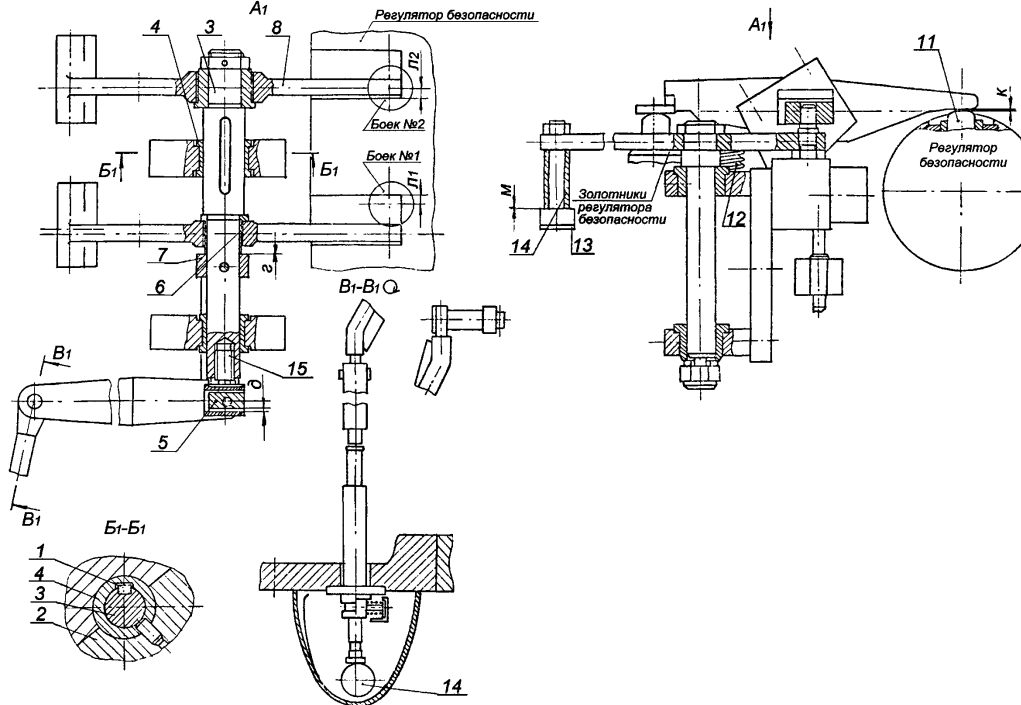


Рисунок 7.23 – Рычаги регулятора безопасности

7.24 Указатели бойков регулятора безопасности (карта 39)

Черт.1288027СБ

Нормы зазоров (натягов) – таблица Б.24

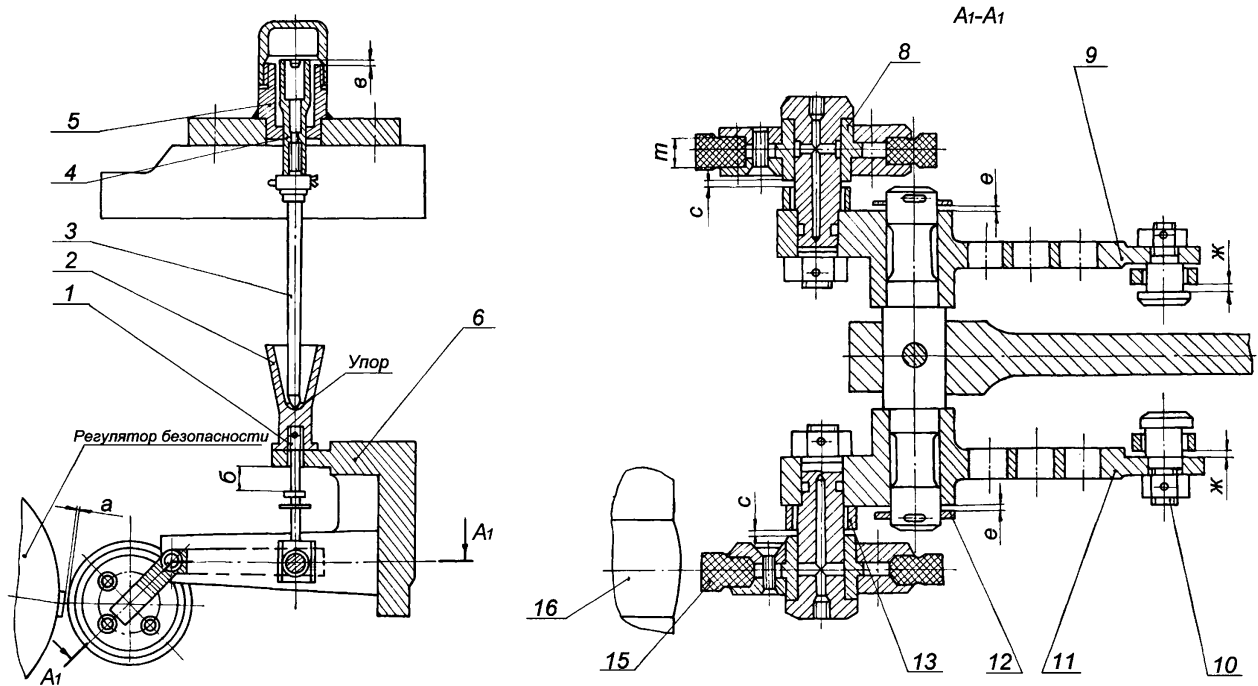


Рисунок 7.24 – Указатели бойков регулятора безопасности

Карта дефектации и ремонта 39 Детали рычагов и указателей регулятора безопасности и требования к их сборке. Рисунки 7.22–7.24					
Обозначение	Возможный дефект	Способ установления дефекта	Условное обозначение средств измерения	Заключение и рекомендуемый способ ремонта	Технические требования после ремонта
–	Износ, потеря упругости резиновой шайбы поз.15. рисунок 7.24. Увеличенное биение наружного диаметра шайбы поз.15, рисунок 7.24. Увеличение зазора "а".	Визуальный контроль. Измерительный контроль.	Микрометр МК 100–1. Индикатор ИЧ 10Б. кл.1. Набор щупов №2 кл.1.	1. Зачистка 2. Точение. 3. Замена.	Допуск круглости – 0,2 мм. Допуск радиального биения – 0,3 мм. Зазор "а" см. табл. Б.24.
–	Уменьшение толщины "m" шайбы поз.15 рисунок 7.24, после ее затяжки.	Измерительный контроль.	Штангенциркуль ШЦ–1–125–0,1.	1. Перезатяжка шайбы. 2. Замена шайбы.	Окончательная толщина "m" шайбы после затяжки должна быть на 4 мм меньше первоначальной толщины шайбы.
–	Увеличение зазора "в" рисунок 7.24.	Измерительный контроль.	Штангенциркуль ШЦ–1–125–0,1–1.	Переустановка и перешлифтовка указателя поз.4.	При нажатии указателя поз.4 и упоре защелки в палец поз.10 выдержать зазор "в", см. табл. Б.24.
–	Отклонение от соосности бойков и шайб поз.15 рисунка 7.24.	Измерительный контроль.	Штангенциркуль ШЦ–1–125–0,1.	Изменение установки кронштейна поз.6.	Допуск соосности – 0,5 мм.
–	Задиры, забоины, общий износ контактных поверхностей рычага поз.8. рисунков 7.22, 7.23.	Визуальный и измерительный контроль.	Набор щупов №2 кл.1. Образец шероховатости 0,8–ТТ.	1. Опиловка, зачистка. 2. Замена.	1. Параметр шероховатости – 0,8. 2. Зазор "к" см. табл. Б.22, Б.23.

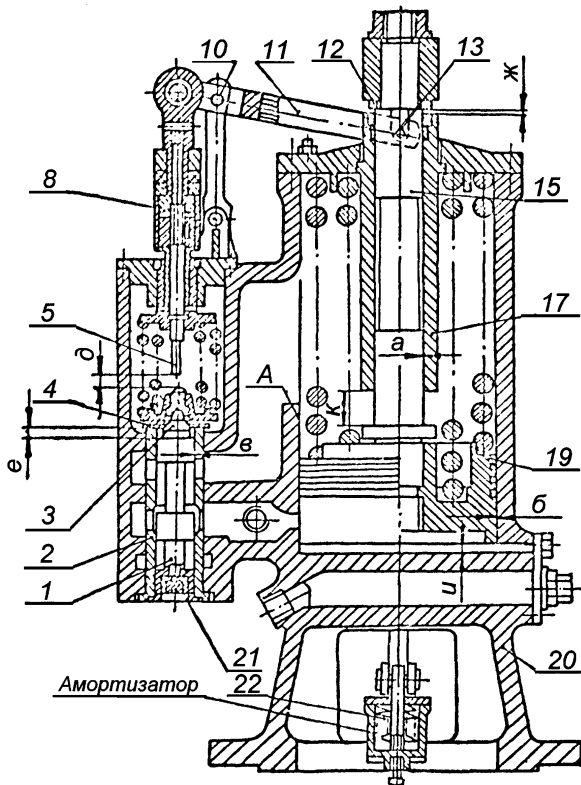
Окончание карты дефектации и ремонта 39

Обозначение	Возможный дефект	Способ установления дефекта	Условное обозначение средств измерения	Заключение и рекомендуемый способ ремонта	Технические требования после ремонта
–	Увеличенные зазоры в соединении рычага поз.8 с осью поз.3 рисунков 7.22, 7.23.	Измерительный контроль. Контрольное проворачивание и перемещение.	Набор щупов №2 кл.1.	1. Замена втулки поз.6. 2. Замена установочного кольца поз.7.	Зазоры см. табл. Б.22, Б.23.
–	Нарушение хода валика поз.3 с рычагами поз.8 рисунков 7.22, 7.23 относительно бойков регулятора безопасности.	Измерительный контроль. Проверка перемещения, и проворачивание.	Штангенциркуль ШЦ–1–125–0,1.	Опиловка, зачистка.	Скольжение валика по шпонкам и проворачивание рычагов должно происходить свободно, без заеданий. Ход из "рабочего положения" в каждую сторону должен быть не меньше 28 мм.
–	Тугое перемещение рычагов поз.8 рисунков 7.22, 7.23 в сторону первого и второго бойкв.	Контрольное перемещение рычагов.	–	Зачистка, шлифование сопрягаемых поверхностей валика поз.3 и втулок поз.4.	Отсутствие заеданий при перемещении валика в различные положения, свободный возврат рычагов в рабочее положение.
–	Дефекты крепежных деталей.	См. карту 25.	–	–	См. карту 25.
–	Дефекты, остаточная деформация пружины поз. 12 рисунков 7.22, 7.23.	См. карту 32.	–	–	См. карту 32.

7.25 Сервомотор автозатвора свежего пара (карты 40–43)

Черт. А–1152681, А–1275405

Нормы зазоров (натягов) – таблица Б.25



Радиальные зазоры заданы на диаметр

Рисунок 7.25 – Сервомотор автозатвора свежего пара

7.26 Сервомотор регулирующих клапанов ЦВД (карты 31 – 33, 40–43)

Черт А-1229915.

Нормы зазоров (натягов) – таблица Б.26

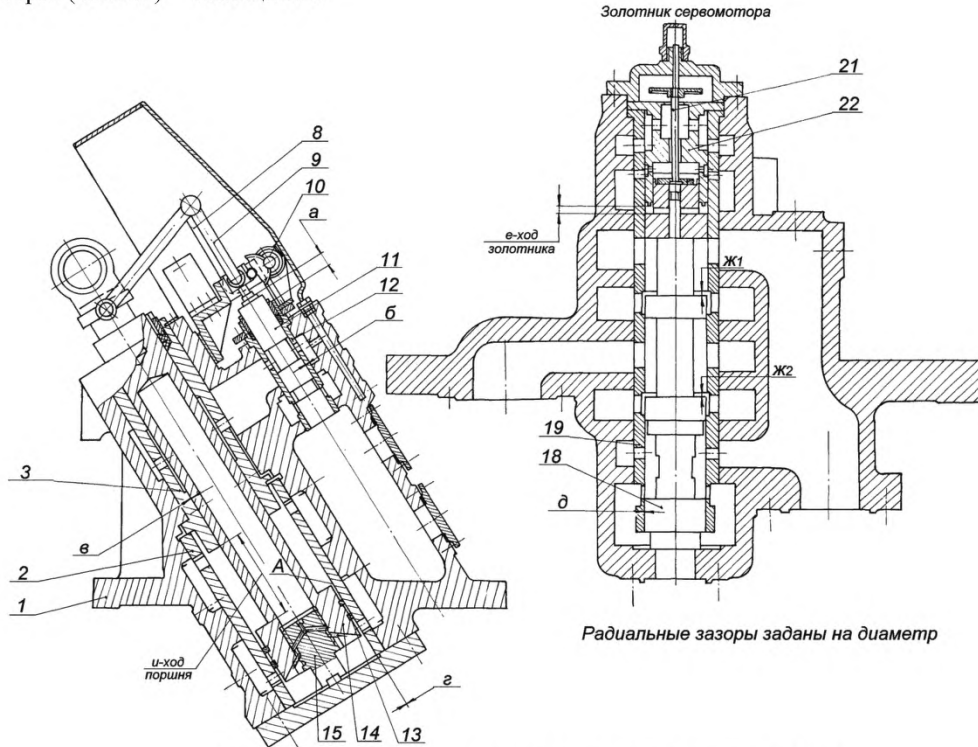


Рисунок 7.26 – Сервомотор регулирующих клапанов ЦВД

7.27 Сервомотор регулирующих клапанов ЦСД, ЦНД (карты 31 – 33, 40–43)

Черт. А–1131833,

Нормы зазоров (натягов) – таблица Б.27

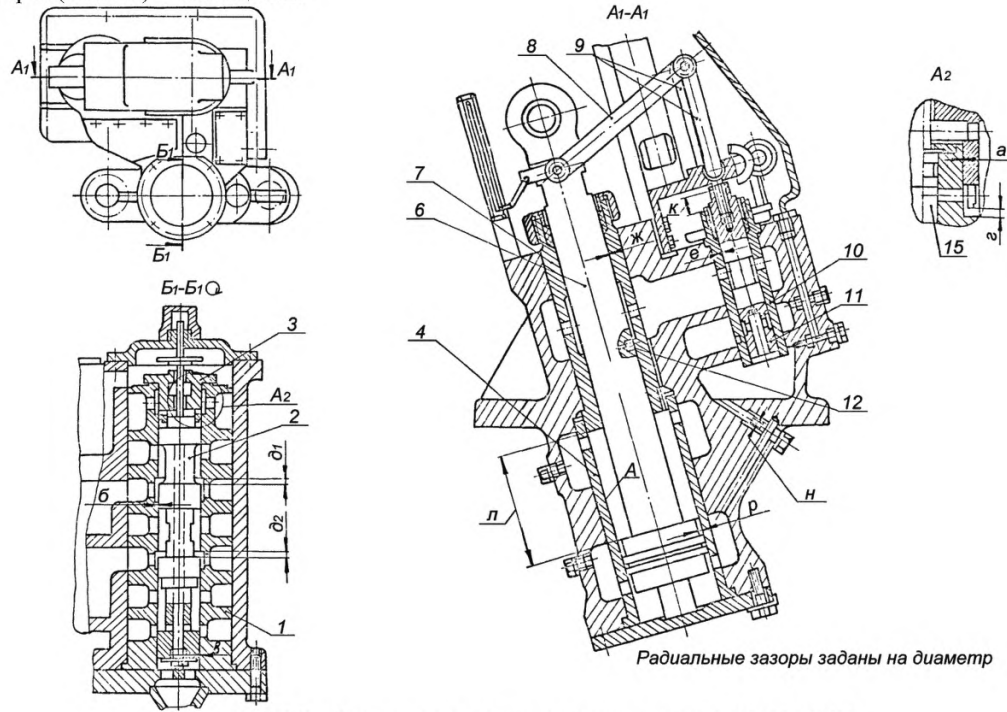
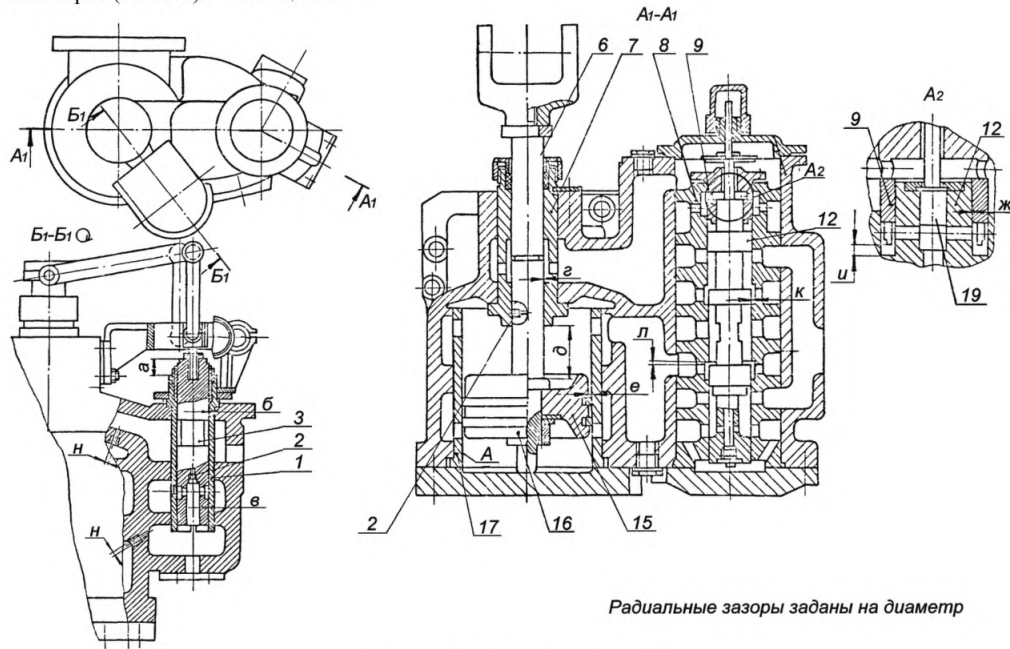


Рисунок 7.27 – Сервомотор регулирующих клапанов ЦСД, ЦНД

7.28 Сервомотор ЦНД (карты 31 – 33, 40–43)

Черт. А-1131807,

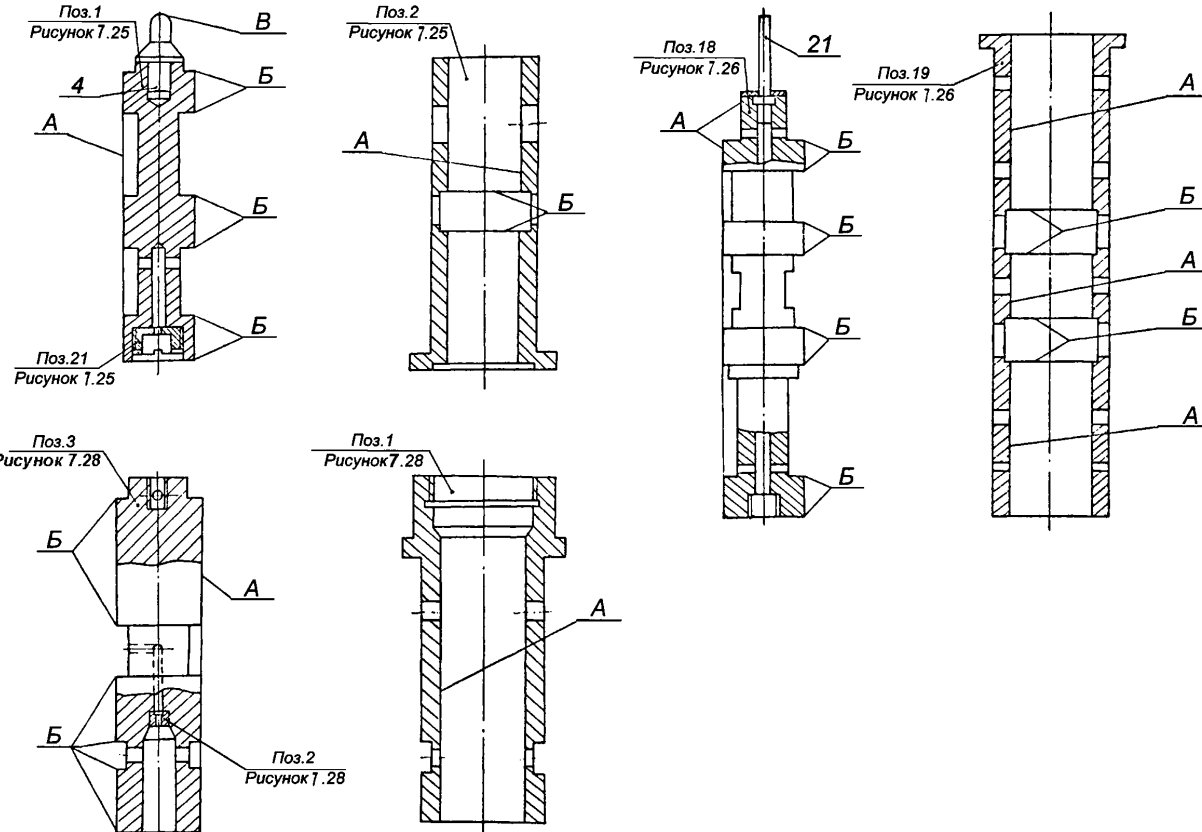
Нормы зазоров (натягов) – таблица Б.28



Радиальные зазоры заданы на диаметр

Рисунок 7.28 – Сервомотор ЦНД

Карта дефектации и ремонта 40
Золотники и буксы сервомоторов



Продолжение карты дефектации и ремонта 40

Обозначение	Возможный дефект	Способ установления дефекта	Условное обозначение средств измерения	Заключение и рекомендуемый способ ремонта	Технические требования после ремонта
А	Риски, задиры, следы износа на рабочих поверхностях золотников и букс.	Визуальный контроль. Измерительный контроль твердости азотированных поверхностей.	Лупа ЛП1-4 ^х . Образцы шероховатости 0,8-ШЦ. Твердомер ТВ8-2000HV.	1. Зачистка бруском, шлифовальной шкуркой. 2. Шлифование, полирование. 3. Замена.	1. Параметр шероховатости – 0,8. Допускаются отдельные риски: поперечные глубиной до 0,2 мм, продольные до 0,1 мм, не более двух на каждой рабочей поверхности. 2. Допуск круглости и цилиндричности 0,02 мм по всей длине. Твердость азотированных поверхностей не ниже 570HV, 3. Зазоры смотри табл. Б.25-Б.31.
Б	Притупление отсечных кромок.	Визуальный контроль.	Лупа ЛП1-4 ^х .	1. Шлифование торцовых поверхностей золотника, опиловка торцовых поверхностей окон буксы. 2. Замена.	Кромки должны быть острыми, но без заусенцев. Уменьшение размера в пределах допуска зазоров. См. табл. Б.25-Б.28.
–	Нарушение неподвижной посадки шайбы поз.21 рисунка 7.25, упора поз.15 рисунка 7.26, пробок поз.12. рисунка 7.27, поз.2 рисунка 7.28.	Визуальный контроль. Проверка затяжки.	–	Затяжка. Кернение.	Торцовая поверхность пробок должна быть углублена в охватывающей детали на 0,5-1 мм. Кернение не менее чем в 2-х точках.

Окончание карты дефектации и ремонта 40

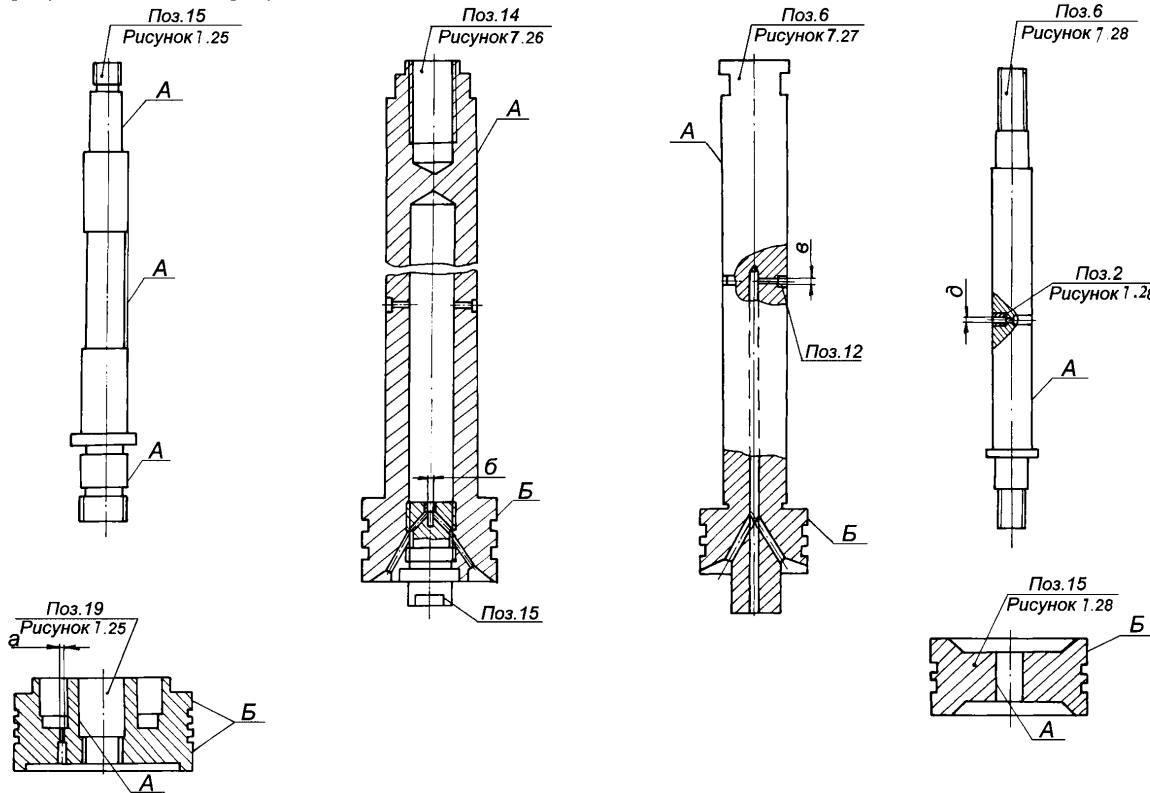
Обозначение	Возможный дефект	Способ установления дефекта	Условное обозначение средств измерения	Заключение и рекомендуемый способ ремонта	Технические требования после ремонта
–	Засорение, уменьшение размера калиброванный отверстий в пробках поз.12 рисунка 7.27, поз.2 рисунка 7.28, шайбе поз.21 рисунка 7.25.	Визуальный контроль. Проверка калиброванным прутком.	Пруток $\varnothing 1_{-0,01}^{-0,02}$.	1. Продувка сжатым воздухом. 2. Очистка. 3. Развертывание.	Засорение отверстий не допускается.
В	Риски, натирывы на сопрягаемых поверхностях шаровых упоров.	Визуальный контроль.	Лупа ЛП1–4 ^х . Образец шероховатости 0,4–ШЦ.	Зачистка, полирование.	Дефекты не допускаются. Параметр шероховатости – 0,4.
–	Выкрашивание, смятие, уменьшение профиля резьбы.	См. карту 25.	–	–	См. карту 25.
–	Биение поверхности, нарушение затяжки и стопорения стержня поз.21 рисунка 7.26, поз. 15 рисунка 7.27, поз.19 рисунка 7.28.	Проверка биения. Проверка затяжки и стопорение.	Индикатор ИЧ10Б, кл.0.	Замена стержня.	Допуск биения 0,1 мм.

Карта дефектации и ремонта 41

Штоки и поршни сервомоторов

Штоки: поз. 15 рисунка 7.25, поз. 14 рисунка 7.26, поз.6 рисунка 7.27, поз.6 рисунка 7.28

Поршни: поз.19 рисунка 7.25, поз.15 рисунка 7.28

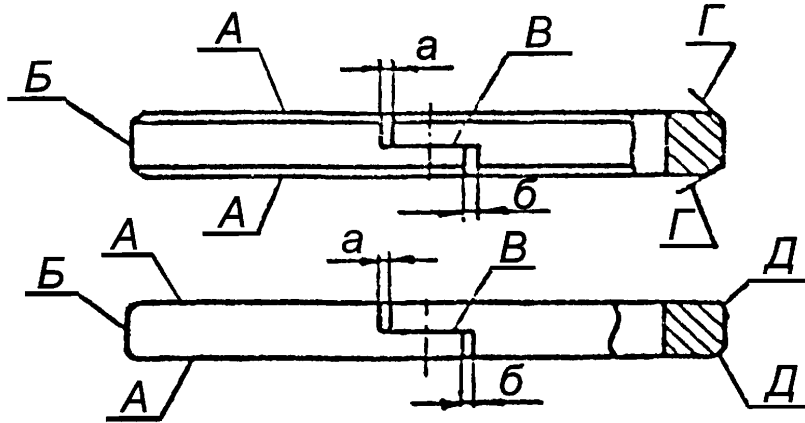


Окончание карты дефектации и ремонта 41

Обозначение	Возможный дефект	Способ установления дефекта	Условное обозначение средств измерения	Заключение и рекомендуемый способ ремонта	Технические требования после ремонта
А	Риски, задиры, следы изнашивания поверхности штока.	Визуальный контроль. Визуальный контроль. Измерительный контроль.	Лупа ЛП1-4 ^х . Образцы шероховатости 0,8-ШЦ. Микрометр МК 100-1, МК 125-1, МК 150-1, МК 175-1.	1. Зачистка, шлифование мест дефектов. 2. Точение, шлифование с заменой втулок.	1. Допускаются зачищенные места дефектов глубиной до 0,2 мм, не более, чем на 5 % поверхности. 2. Допускается уменьшение диаметра на 1 мм от размера чертежа. 3. Параметр шероховатости -0,8. 4. Зазоры смотри табл. Б.25-Б.28.
Б	Риски, задиры, следы изнашивания поверхности поршня.	Визуальный контроль. Визуальный контроль. Измерительный контроль.	Лупа ЛП1-4 ^х . Образцы шероховатости 0,8-ШЦ. Микрометр МК 200-1, МК 275-1, МК 400-1.	1. Зачистка, шлифование мест дефектов. 2. Замена.	1. Допускаются зачищенные места дефектов не более чем на 10 % поверхности. 2. Параметр шероховатости - 0,8 Зазоры см. табл. Б.25-Б.28.
-	Засорение, уменьшение отверстий для выпуска воздуха в поршнях сервомоторов поз.19 рисунка 7.25, поз.14 рисунка 7.26, поз.6 рисунка 7.27 и в пробках поз.15 рисунка 7.26, поз.12 рисунка 7.27, поз.2 рисунка 7.28.	Визуальный контроль. Проверка калиброванным прутком.	Пруток, мм $\varnothing 1_{-0,02}^{-0,01}$	1. Продувка сжатым воздухом. 2. Прочистка проволокой $\varnothing 1$ мм. 3. Развертывание.	Дефект не допускается.

Карта дефектации и ремонта 42

Кольца поршневые



Обозначение	Возможный дефект	Способ установления дефекта	Условное обозначение средств измерения	Заключение и рекомендуемый способ ремонта	Технические требования после ремонта
А	Деформация, отклонение от плоскостности торцовых поверхностей.	Проверка на плите.	Плита поверочная 2-1-1000×630. Набор щупов №2, кл. 1.	Пригонка и притирка с проверкой по краске.	Щуп 0,05 мм по всему периметру проходить не должен (допускается прижатие силой до 50 Н).
Б	Деформация, нарушение прилегания к поверхности расточки.	Контрольная установка в расточке. Измерительный контроль.	Набор щупов №2, кл. 1.	1. Пригонка с проверкой по краске. 2. Замена.	Щуп 0,08 мм проходить не должен при проверке с обеих сторон.
В	Нарушение взаимного прилегания концевых частей.	Проверка зазора.	Набор щупов №2 кл. 1.	Пригонка.	Щуп 0,03 мм проходить не должен (допускается прижатие силой до 50 Н).

Окончание карты дефектации и ремонта 42

Обозначение	Возможный дефект	Способ установления дефекта	Условное обозначение средств измерения	Заключение и рекомендуемый способ ремонта	Технические требования после ремонта
Г	Задиры, забоины, выкрашивание кромок колес.	Визуальный контроль.	Лупа ЛП1-4 ^х .	1. Опиловка, зачистка. 2. Замена.	Допускается увеличение фаски до 0,8 мм×45°.
Д	Задиры, забоины, выкрашивание радиусных кромок колес.	Визуальный контроль.	Лупа ЛП1-4 ^х . Шаблоны радиусные (по месту).	1. Опиловка зачистка. 2. Замена.	Допускается увеличение округления до 1,2 мм.

Карта дефектации и ремонта 43					
Детали сервомоторов и требования к их сборке					
Рисунки 7.25 – 7.28					
Обозначение	Возможный дефект	Способ установления дефекта	Условное обозначение средств измерения	Заключение и рекомендуемый способ ремонта	Технические требования после ремонта
–	Нарушение прилегания крышек, фланцев, забоины, риски, общее изнашивание.	Визуальный контроль. Проверка прилегания по краске.	–	Шабрение.	Прилегание по замкнутому периметру на 80 % общей площади. Допускаются концентрические риски не выводящие жидкость в зону понижения давления.
А	Риски, задир, следы изнашивания поверхности расточки рисунки 7.25.–7.28.	Визуальный контроль. Визуальный контроль. Измерительный контроль.	Лупа ЛП1–4×. Образцы шероховатости 0,8–Р. Нутромер микрометрический НМ 600.	1. Зачистка мест дефектов. 2. Расточка внутреннего диаметра (с заменой или пригонкой поршневых колец). 3. Замена корпуса сервомотора.	1. Допускаются зачищенные места дефектов глубиной до 0,1 мм, не более чем на 5 % поверхности. 2. Допускаемое увеличение диаметра 0,4 мм от размера по чертежу. Допускаемые зазоры смотри таблицы Б.25–Б.28. Параметр шероховатости – 0,8. 3. Допуск круглости – 0,05 мм. Допуск цилиндричности – 0,1 мм.
–	Риски, задир, изнашивание контактных поверхностей осей и рычагов поз.8,10,11, 13 рисунка 7.25, поз.8,9 рисунков 7.26, 7.27.	Визуальный контроль. Контрольное перемещение, проворачивание. Измерение люфта.	Лупа ЛП1–4×. Образцы шероховатости 0,8–Т. Индикатор ИЧ10Б кл.0.	1. Зачистка мест дефектов. 2. Замена.	Параметр шероховатости–0,8. Суммарный люфт не более 0,2 мм.

Окончание карты дефектации и ремонта 43

Обозначение	Возможный дефект	Способ установления дефекта	Условное обозначение средств измерения	Заключение и рекомендуемый способ ремонта	Технические требования после ремонта
–	Дефекты, остаточная деформация пружины.	См. карту 32.	–	–	См. карту 32. Уменьшение свободной длины пружины компенсировать установкой дистанционных колец. При испытании должны выполняться характеристики сервомотора, см. п. 6.3.
–	Дефекты подшипников качения.	См. карту 33.	–	–	См. карту 33.
–	Дефекты, остаточная деформация поршневых колец.	См. карту 42.	–	–	См. карту 42.
–	Дефекты крепежных изделий.	См. карту 25.	–	–	См. карту 25.
–	Трещины, рванины, снижение упругости тарельчатых пружин поз.22 сервомотора рисунок 7.25.	Визуальный контроль. Снятие характеристик сервомотора и комплекта пружин.	Лупа ЛП1–4 ^х .	Замена.	–

7.29 Колонки и рычаги регулирующих клапанов ЦВД и ЦНД (карта 44)

черт. Б-1130529, Б-1171310, Б-1185699, Б-1340880

Нормы зазоров (натягов) – таблица Б.29

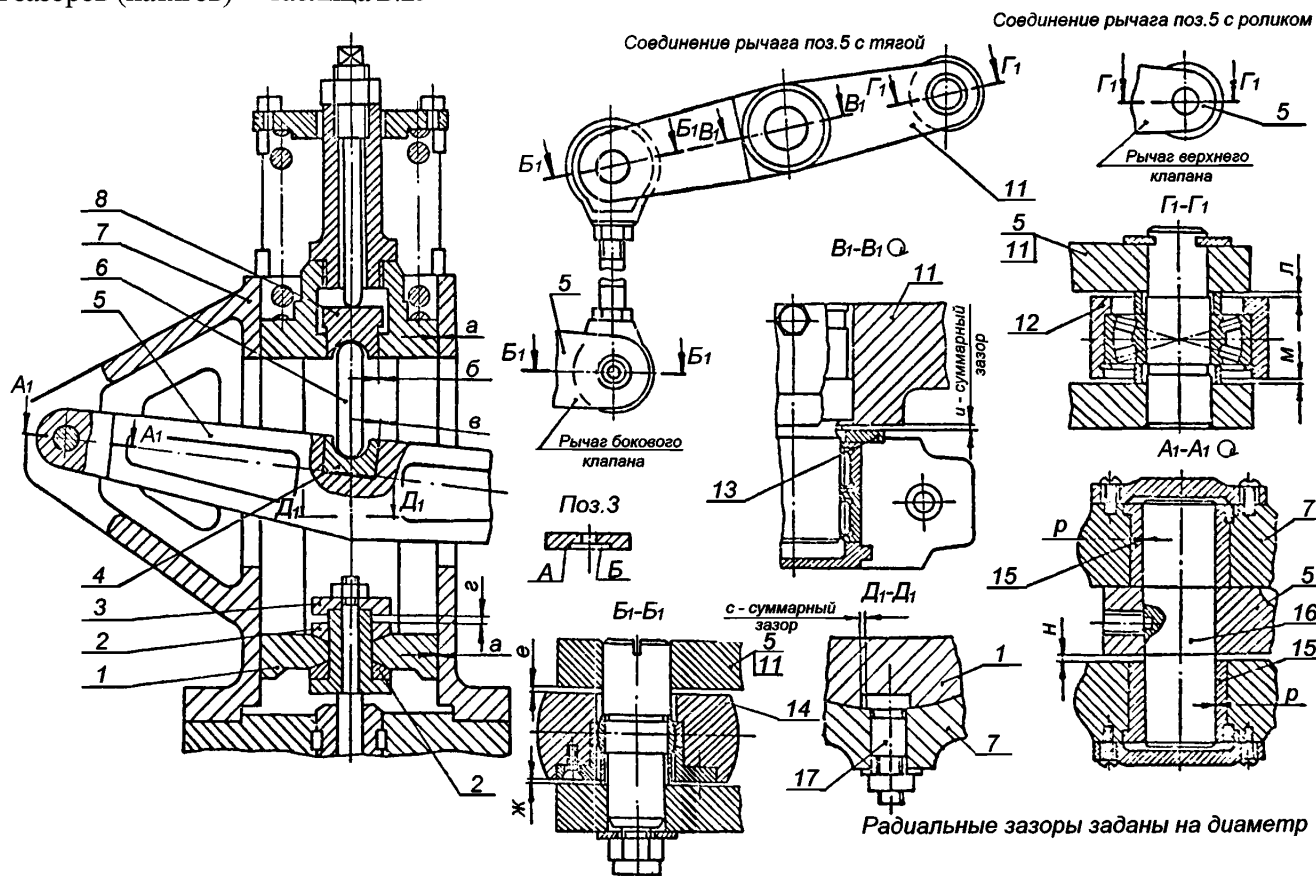


Рисунок 7.29 – Колонки и рычаги регулирующих клапанов ЦВД и ЦНД

Карта дефектации и ремонта 44					
Колонки и рычаги регулирующих клапанов ЦВД и ЦНД					
Рисунок 7.29					
Обозначение	Возможный дефект	Способ установления дефекта	Условное обозначение средств измерения	Заключение и рекомендуемый способ ремонта	Технические требования после ремонта
–	Риски, задиры, изнашивание поверхностей пальцев и втулок поз.15,16.	Визуальный контроль. Измерительный контроль.	Лупа ЛП1–4 ^х . Микрометр МК 50–1. Нутромер индикаторный НИ 18–50–1.	1. Зачистка, полирование. 2. Замена.	Допускается не более 4–х рисок глубиной до 0,2 мм, зачищенные места дефектов глубиной до 0,2 мм не более 10 % каждой поверхности. Зазоры смотри табл. Б.29.
–	Дефекты подшипников шарнирных, игольчатых, роликовых. Износ посадочных поверхностей.	См. карту 33. Измерение посадочного диаметра.	Микрометр МК 50–1, МК 75–1.	Замена.	См. карту 33. Зазоры см. табл. Б.29..
–	Риски, задиры, потеря прилегания поверхностей прижимных колец поз.2, сопрягаемых с рамкой поз.1.	Визуальный контроль. Проверка прилегания по краске.	Лупа ЛП1–4 ^х . Образец шероховатости 0,4–ШЦ.	Опиловка, притирка, полирование.	Полное прилегание. Параметр шероховатости поверхности – 0,4.
–	Дефекты, остаточная деформация пружин.	–	–	–	См. карту 32. Уменьшение свободной длины пружины компенсировать установкой дистанционных колец с предварительным измерением жёсткости пружины.
–	Износ сопрягаемых поверхностей опорных подушек поз.4,8 и скалки поз.6.	Технический осмотр.	Лупа ЛП1–4 ^х . Образец шероховатости 0,4–ШЦВ.	Опиловка, полирование.	Прилегание не менее 80 % поверхности. Параметр шероховатости поверхности – 0,4.

Окончание карты дефектации и ремонта 44

Обозначение	Возможный дефект	Способ установления дефекта	Условное обозначение средств измерения	Заключение и рекомендуемый способ ремонта	Технические требования после ремонта
–	Нарушение зазора "z" в соединении колонки с клапаном.	Измерительный контроль.	Набор щупов №2 кл.1.	–	Допускаемый зазор см. табл. Б.29.
А	Уменьшенный зазор.	–	–	1. Опиловка, шабрение поверхности А шайбы поз.3.	–
Б	Увеличенный зазор.	–	–	2. Опиловка, шабрение поверхности Б, шайбы поз.3.	–
–	Задиры, следы изнашивания в шпоночном соединении поверхностей стопора поз.17 и паза колонки.	Визуальный контроль. Измерительный контроль.	Микрометр МК 50–1. Набор щупов №2 кл.1.	1. Зачистка опиловка. 2. Замена стопора. 3. Обработка поверхностей паза с установкой стопора увеличенной ширины и длины.	Прилегание поверхностей должно составлять не менее 80 % каждой плоскости и распределяться равномерно. Допускаемое увеличение ширины стопора на 2 мм от номинального посадочного размера. Зазоры см. табл. Б.29.
–	Риски, задиры, заусенцы сопрягаемых по верхней рамке поз. 1 и корпуса поз. 7, уменьшение зазора "а".	Визуальный контроль. Измерительный контроль.	Микрометр МК 275–1. Нутромер микрометрический НМ 600.	1. Зачистка. 2. Опиловка.	1. Допускаются отдельные продольные риски глубиной до 0,2 мм. Допускаются зачищенные места дефектов глубиной до 0,2 мм не более чем на 10 % поверхности. 2. Зазоры см. табл. Б.29.
–	Дефекты крепежных изделий.	См. карту 25.	–	–	См. карту 25.

7.30 Кулачковое распределительное устройство ЦВД (карта 45)

Черт. Ау-1186870-01

Нормы зазоров (натягов) – таблица Б.30

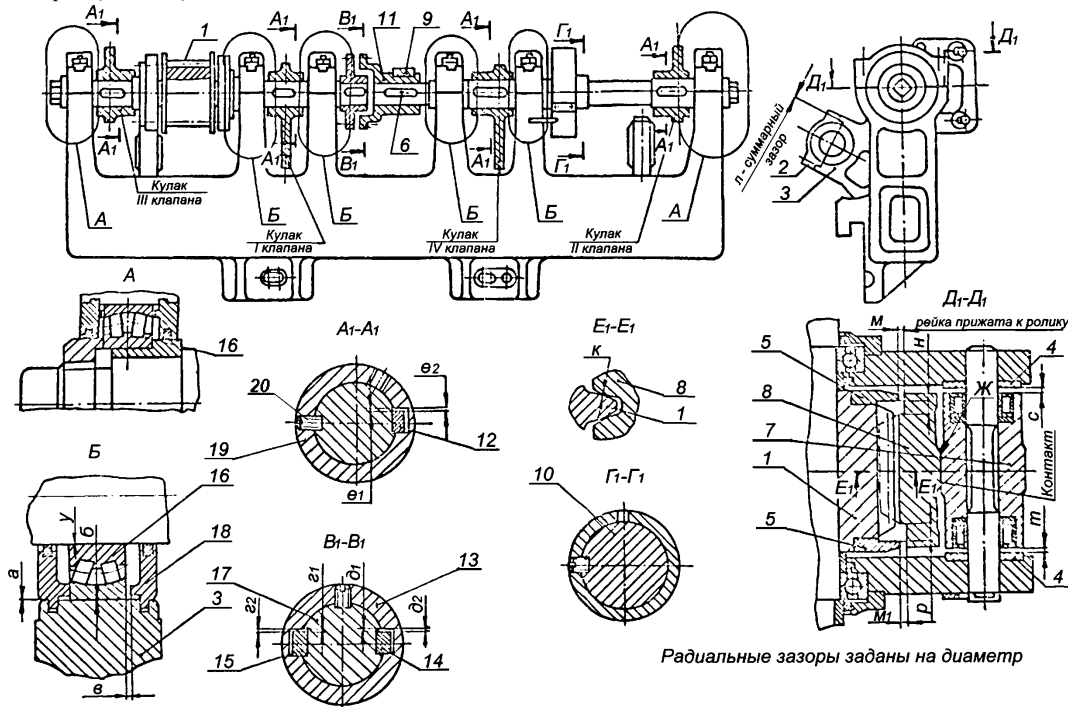


Рисунок 7.30 – Кулачковое распределительное устройство ЦВД

7.31 Кулачковое распределительное устройство ЦНД (карта 45)

Черт.1177815

Нормы зазоров (натягов) – таблица Б.31

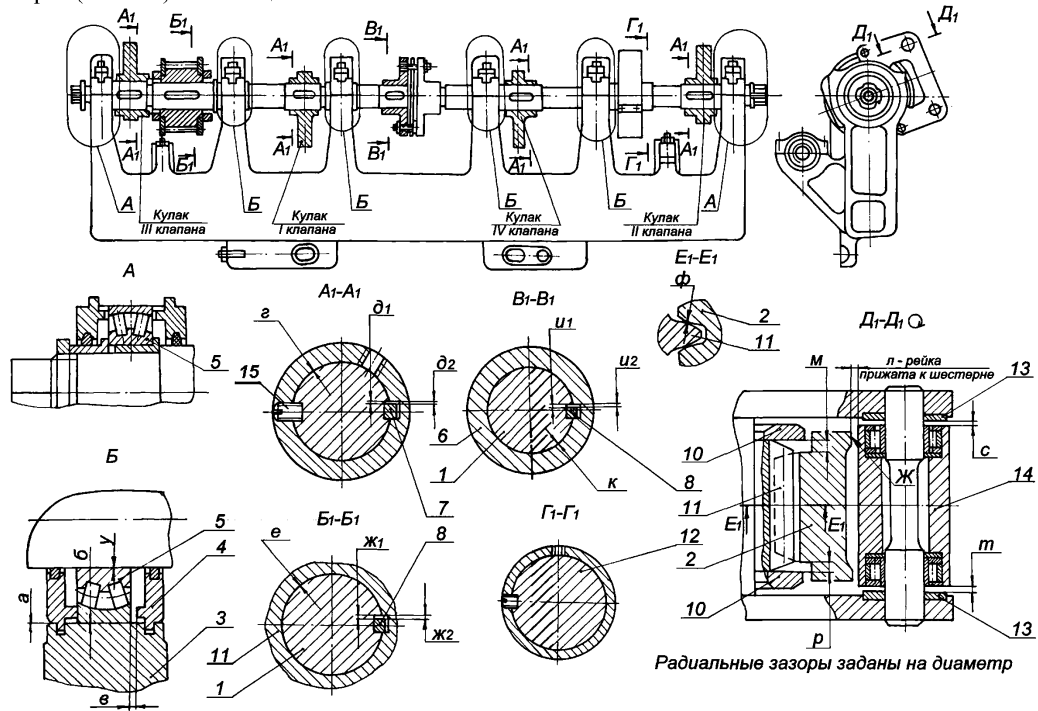


Рисунок 7.31 – Кулачковое распределительное устройство ЦНД

Карта дефектации и ремонта 45					
Детали кулачково–распределительных устройств ЦВД, ЦНД					
Рисунки 7.30, 7.31					
Обозначение	Возможный дефект	Способ установления дефекта	Условное обозначение средств измерения	Заключение и рекомендуемый способ ремонта	Технические требования после ремонта
–	Износ рабочей поверхности кулаков Нарушение характеристик открытий клапанов.	Проверка по шаблону.	Шаблоны профильной части кулаков.	1. Наплавка мест дефектов по технологии согласованной с ЛМЗ с последующей обработкой по шаблону. 2. Замена.	Допускаемая толщина наплавленного слоя 1,5 мм. Допускаемое отклонение профиля 2 мм с окончательной проверкой по характеристике парораспределения.
–	Смещение кулаков от первоначального положения, неравномерный износ кулаков.	Визуальный контроль.	–	Проверка стопорения винтами поз. 20 рисунка 7.30 и поз. 15 рисунка 7.31.	–
–	Изнашивание посадочной поверхности кулачковых валов поз.10, 17 рисунка 7.30, поз. 1,12 рисунка 7.31 под подшипники.	Визуальный контроль. Измерительный контроль.	Образец шероховатости 0,8–ШЦ. Микрометр МК–100–1, МК 75–1.	1. Наплавка по технологии, согласованной с ЛМЗ с последующим шлифованием 2. Замена.	Толщина покрытия до 1,5 мм. Параметр шероховатости поверхности – 0,8. Зазор "у" см. табл. Б.30, Б.31.
–	Дефекты зубчатого соединения шестерни поз.1 с рейкой поз.8, рисунка 7.30, поз.11, 2 рисунка 7.31.	См. карту 31.	См. карту 31. Набор щупов №2 кл.1.	Способы ремонта в соответствии с картой 7.	См. карту 32. Зазор "к" см. табл. Б.30. Зазор "ф" см. табл. Б.31.

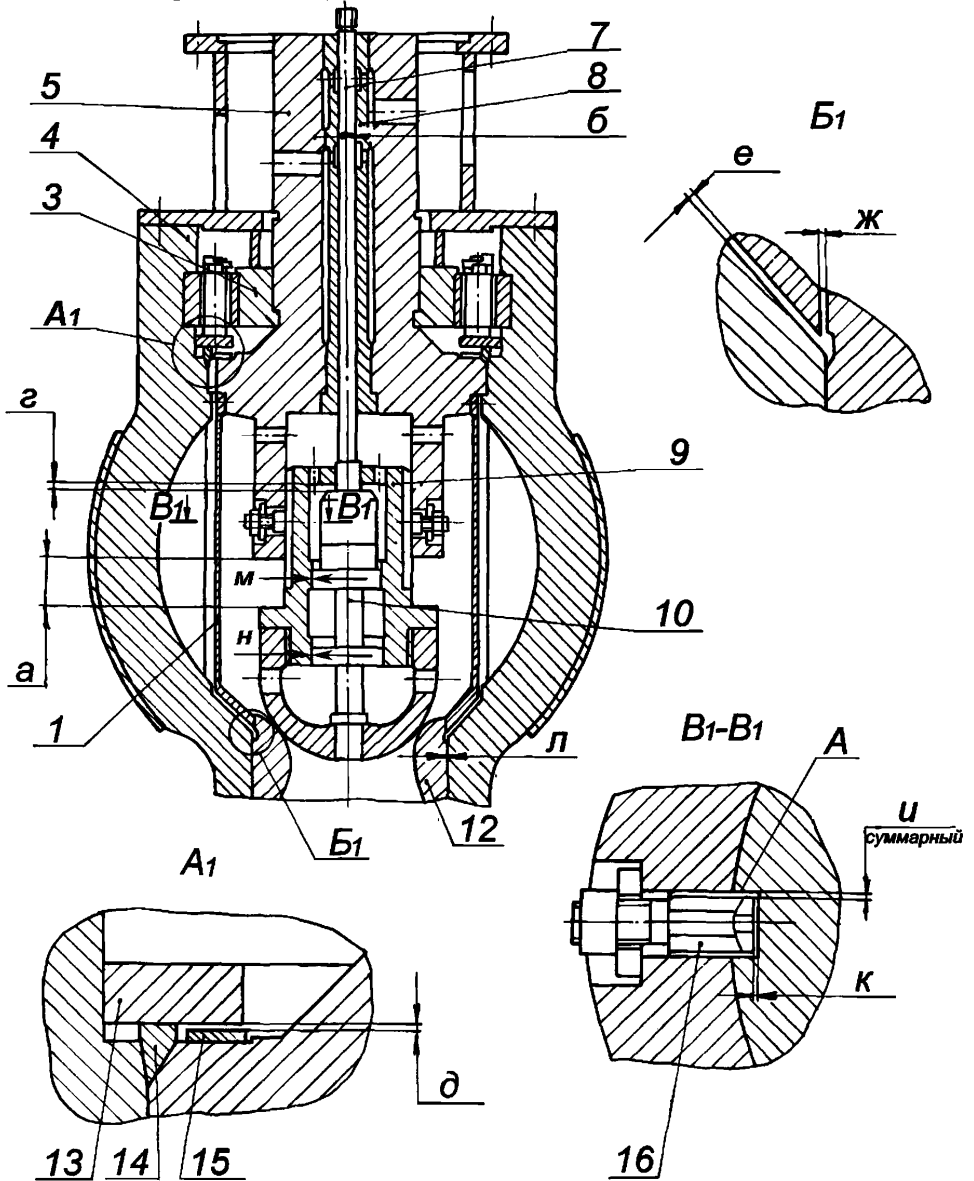
Окончание карты дефектации и ремонта 45

Обозначение	Возможный дефект	Способ установления дефекта	Условное обозначение средств измерения	Заключение и рекомендуемый способ ремонта	Технические требования после ремонта
–	Дефекты подшипников в том числе: 1) деформация наружной обоймы, увеличение наружного диаметра подшипника.	Измерительный контроль. Контрольное проворачивание.	Микрометр МК 200–1.	1. Шлифование наружного диаметра подшипника. 2. Замена.	Обоймы, установленные на место должны свободно проворачиваться. Диаметр наружной обоймы подшипника поз.19 рисунка 7.30 $\varnothing 180^{+0,007}_{-0,032}$, поз.5 рисунка 7.31, $\varnothing 160^{+0,007}_{-0,032}$.
–	2) деформация внутренней обоймы, изнашивание внутренней поверхности подшипников.	Измерительный контроль.	Нутромер индикаторный НИ 50–100–1.	Замена.	Диаметр внутренней обоймы подшипника поз.19 $\varnothing 100^{+0,005}_{-0,025}$, поз.5 рисунка 7.31, $\varnothing 90^{+0,005}_{-0,025}$.
–	Увеличенный (уменьшенный) разбег подшипников поз.19, рисунка 7.30, поз.5 рисунка 7.31.	Проверка зазоров.	Набор щупов №2 кл.1.	1. Изменение разбега за счет обработки дистанционных втулок и колец. 2. Замена указанных деталей.	Зазор "в" см. табл. Б.33, Б.31.
–	Дефекты крепежных изделий.	См. карту 25.	См. карту 25.	Способы ремонта в соответствии с картой 25.	См. карту 25.
–	Нарушение начального показания стрелки указателя поворота вала.	Визуальный контроль.		Переустановка барабана указателя поворота кулачкового вала.	Стрелка и барабан должны быть установлены так, чтобы 16° по шкале барабана соответствовали началу подъема 1–го клапана.

7.32 Клапан автоматического затвора (карты 46–50)

Черт 1157612, 1275254

Нормы зазоров (натягов) – таблица Б.32



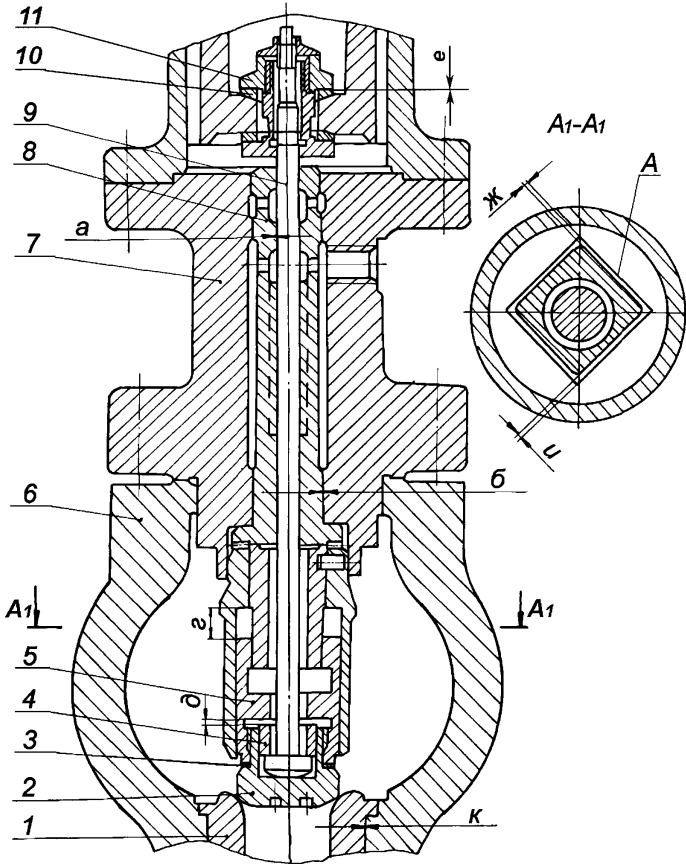
Радиальные зазоры заданы на диаметр

Рисунок 7.32 – Клапан автоматического затвора

7.33 Клапаны регулирующие ЦВД (карты 46 – 48, 50)

Черт. 1341597

Нормы зазоров (натягов) – таблица Б.33



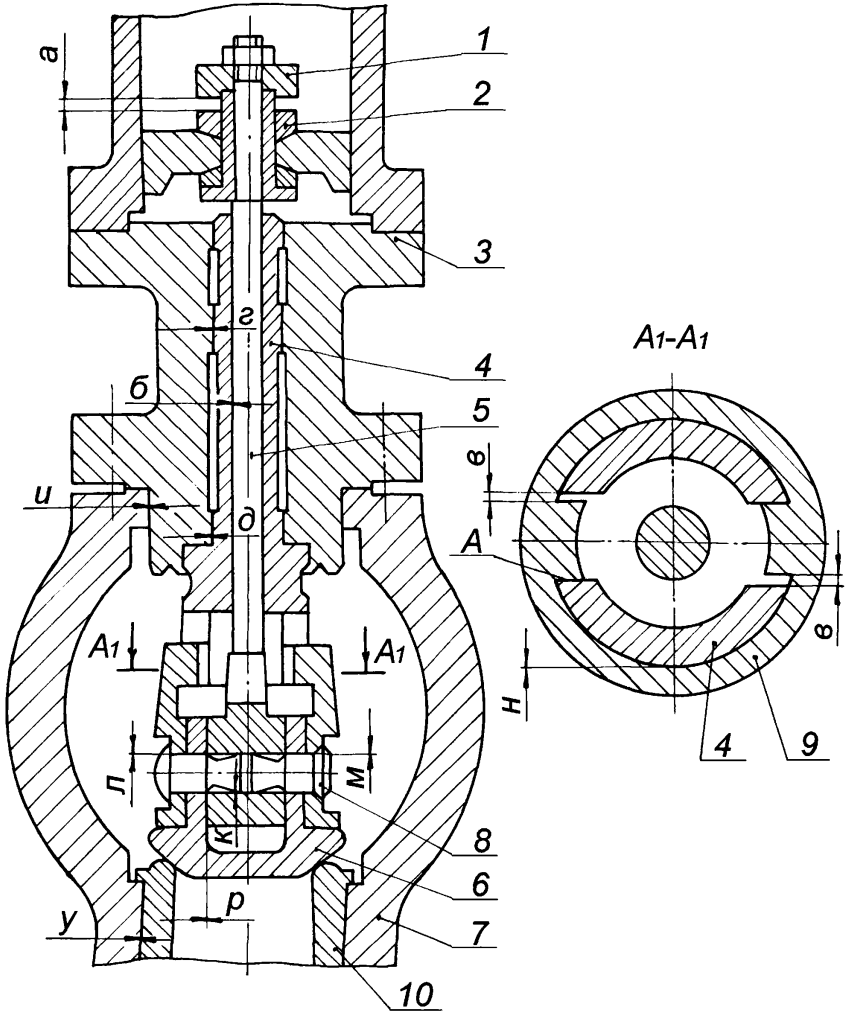
Радиальные зазоры заданы на диаметр

Рисунок 7.33 – Клапаны регулирующие ЦВД

7.34 Клапаны регулирующие ЦНД (карты 46–48, 50)

Черт. В-1165284, В-1165285

Нормы зазоров (натягов) – таблица Б.34

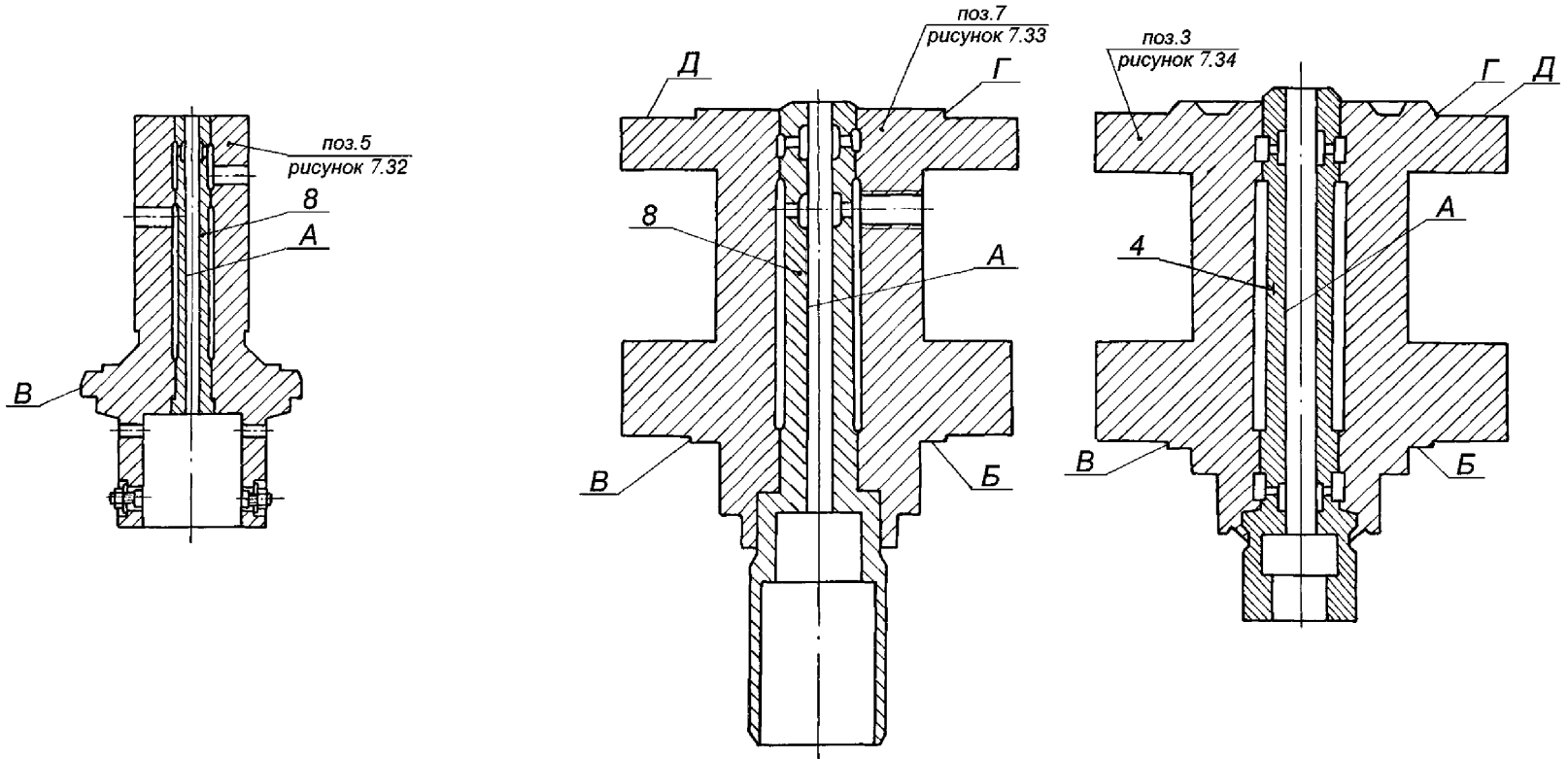


Радиальные зазоры заданы на диаметр
Рисунок 7.34 – Клапаны регулирующие ЦНД

Карта дефектации и ремонта 46

Крышки клапанов поз.5 рисунка 7.32; поз.7 рисунка 7.33; поз.3 рисунка 7.34

Количество на изделие, шт. – 9



Продолжение карты дефектации и ремонта 46

Обозначение	Возможный дефект	Способ установления дефекта	Условное обозначение средств измерения	Заключение и рекомендуемый способ ремонта	Технические требования после ремонта
А	Изменение внутреннего диаметра буксы поз.8 рисунка 7.32, поз.8 рисунка 7.33, поз.4 рисунка 7.34. 1. Уменьшение внутреннего диаметра буксы. 2. Увеличение внутреннего диаметра буксы.	Измерительный контроль. Измерительный контроль.	Нутромер НИ 18–50–1.	Очистка, зачистка, хонингование. Замена буксы.	Уменьшение внутреннего диаметра буксы от номинального размера по чертежу не допускается. Для регулирующих клапанов допускается увеличение диаметра на 0,5 мм от номинальной величины на глубину 100 мм от нижнего торца. Зазоры см. табл. Б.32–Б.34.
Б	Риски, задиры, забоины, нарушение прилегания.	Визуальный контроль. Проверка прилегания к корпусу по краске.	Линейка ЩД 0–630. Образцы шероховатости 0,8–ТТ.	1. Зачистка, шабрение. 2. Наплавка по технологии, согласованной с ЛМЗ, точение, притирка.	1. Параметр шероховатости–0,8. 2. Прилегание должно быть по всему периметру и составлять не менее 80 % поверхности.
В Г	Задиры, забоины.	Визуальный контроль. Измерительный контроль.	Лупа ЛП1–4 ^х . Нутромер НМ 600. Микрометр МК 250–1, МК 300–1. Образцы шероховатости 0,8–Т.	1. Опиловка. 2. Наплавка по технологии, согласованной с ЛМЗ, точение.	1. Параметр шероховатости – 0,8. 2. Величину зазора с сопрягаемой деталью см. табл. Б.32–Б.34.

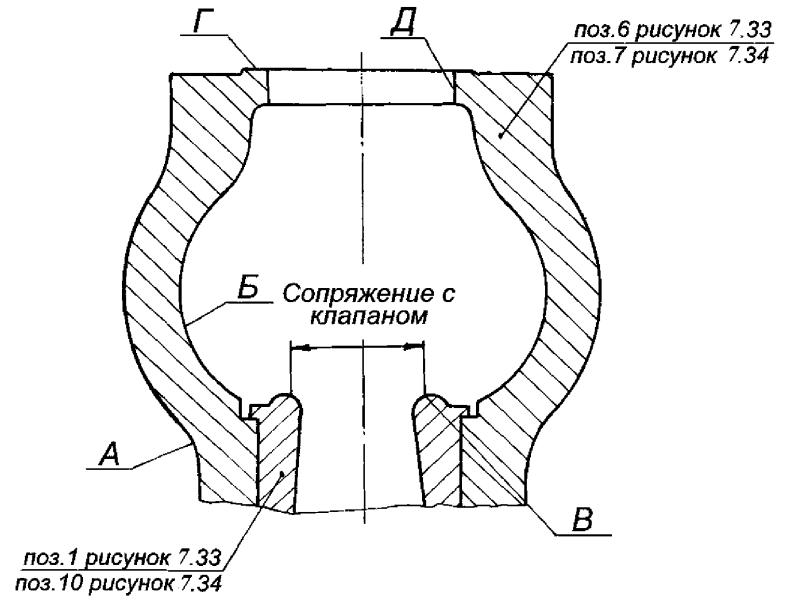
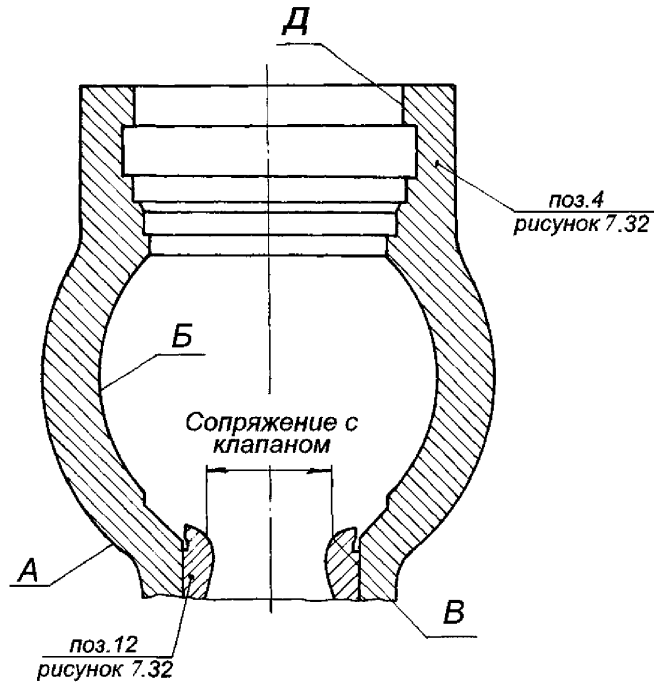
Окончание карты дефектации и ремонта 46

Обозначение	Возможный дефект	Способ установления дефекта	Условное обозначение средств измерения	Заключение и рекомендуемый способ ремонта	Технические требования после ремонта
Д	Риски, задиры, забоины, волнистость поверхности.	Визуальный контроль. Проверка прилегания по краске с корпусом колонки.	Плита поверочная 1–0–1000×630. Набор щупов №2 кл.1. Образцы шероховатости 0,8–ШП.	1. Зачистка. 2. Шабрение.	1. Параметр шероховатости – 0,8. 2. Щуп 0,07 мм по всему периметру проходить не должен. Прилегание должно быть по периметру и составлять не менее 80 % поверхности.
–	Потеря плотности посадки буксы поз. 3 рисунка 7.33.	Визуальный контроль. Обстукивание буксы молотком.	–	Замена буксы.	Начеканка металла крышки на буксу должна быть в четырех противоположных местах на длине 30 мм.
–	Неперпендикулярность опорных поверхностей Б относительно поверхности А.	Измерительный контроль.	Индикатор ИЧ10Б кл.0.	Точение поверхности Б.	Неперпендикулярность поверхностей Б относительно поверхности А не более 0,2 мм.
–	Увеличенное биение поверхностей В, Е относительно поверхности А.	Измерительный контроль.	Индикатор ИЧ10Б кл.0.	Точение поверхностей В, Е.	Биевание поверхности В относительно А не более 0,2 мм, поверхности Е относительно А не более 0,1 мм. Зазоры в сопряжениях по соответствующим поверхностям не должны превышать допустимых.

Карта дефектации и ремонта 47

Корпусы клапанов поз.4 рисунка 7.32; поз.6 рисунка 7.33; поз.7 рисунка 7.34

Количество на изделие, шт. – 9



Продолжение карты дефектации и ремонта 47

Обозначение	Возможный дефект	Способ установления дефекта	Условное обозначение средств измерения	Заключение и рекомендуемый способ ремонта	Технические требования после ремонта
А Б	Трещины на наружных и внутренних поверхностях корпуса клапана.	Зачистка, визуальный контроль, травление, МПД.	Лупа ЛП1-4 ^х .	Выборка и заварка трещин в соответствии с РД 108.021.112 [1].	1. Допускаемые размеры трещин, оставляемых без выборки и размеры выборок, оставляемых без заварки определяются по рекомендациям СТО 17330282.27.100.005-2008. 2. Трещины в наплавленном металле, сварных швах и в околонаплавочных зонах не допускаются.
В	Трещины седла поз.12 рисунка 7.32, поз.1 рисунка 7.33, поз.10 рисунка 7.34.	Зачистка, визуальный контроль, травление.	Лупа ЛП1-4 ^х .	Замена.	Трещины не допускаются.
В	Риски, эрозийное изнашивание, смятие посадочной поверхности седла. 1. В пределах азотированного слоя. 2. С разрушением азотированного слоя.	Визуальный контроль. Проверка прилегания клапана к седлу по краске.	Лупа ЛП1-4 ^х . Твердомер ТВ8...2000HV.	– 1. Пригонка, притирка по калибру. 2. Замена.	Дефекты поверхности, разрушение азотированного слоя не допускаются. Твердость посадочной поверхности В должна быть не менее 570HV.

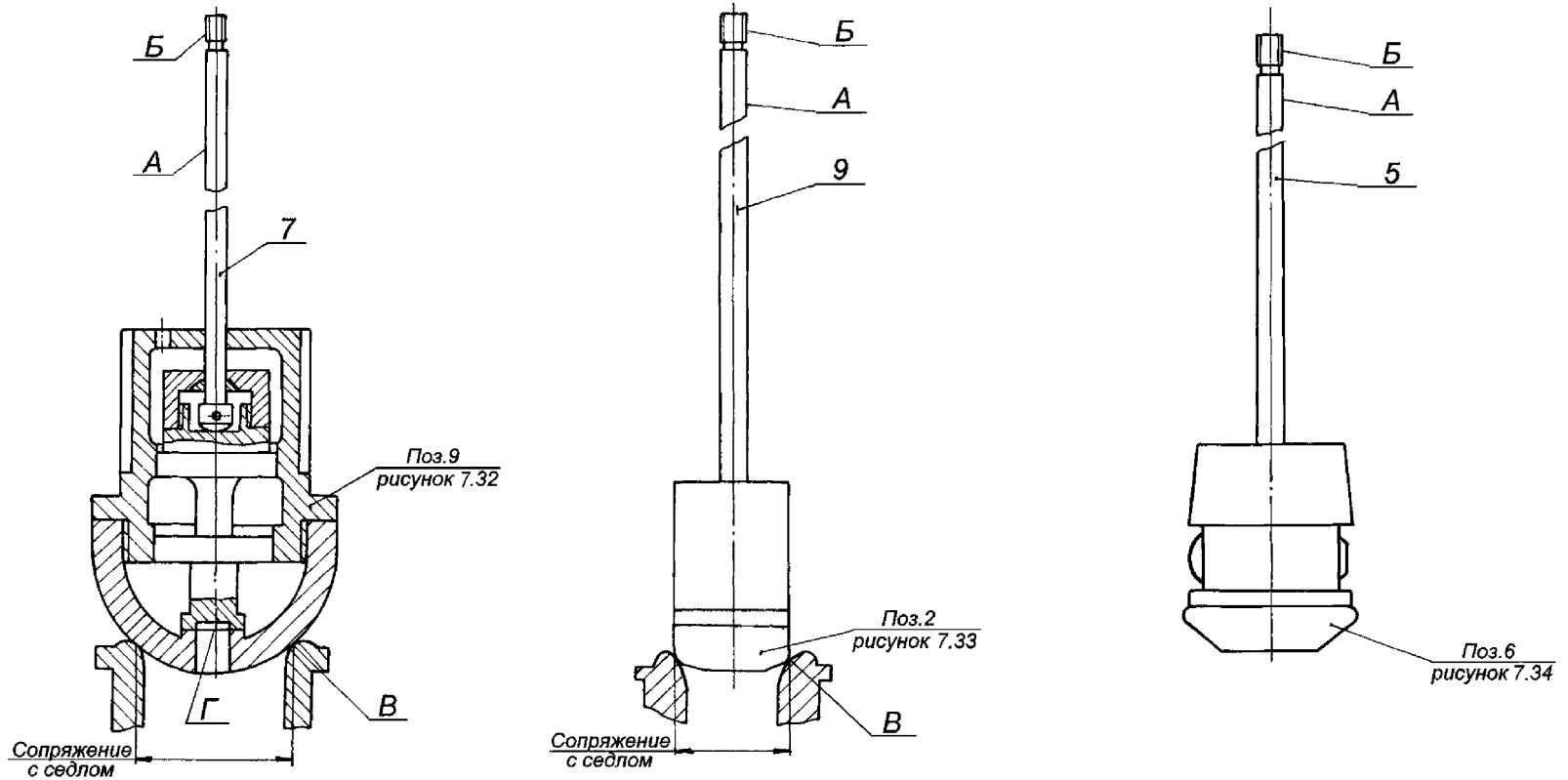
Окончание карты дефектации и ремонта 47

Обозначение	Возможный дефект	Способ установления дефекта	Условное обозначение средств измерения	Заключение и рекомендуемый способ ремонта	Технические требования после ремонта
–	Нарушение посадки и выпрессовка седла.	Визуальный контроль. Обстукивание седла молотком.	–	Наплавка поверхности седла по технологии согласованной с ЛМЗ, с последующей мехобработкой, информационное письмо ЛМЗ № 36–20 (приложение И).	1. Посадка седла в пределах допуска чертежа. Натяги смотри табл. Б.32–Б.34. 2. Отсутствие течи при выполнении керосиновой или водяной пробы на плотность посадки седла в корпусе клапана.
Г	Задиры, волнистость поверхности.	Визуальный контроль. Проверка по краске. Измерительный контроль.	Образцы шероховатости 0,8–ШП. Линейка поверочная ШД 0–630. Плита поверочная 2–1–1600×1000.	Зачистка, шабрение.	1. Параметр шероховатости – 0,8. 2. Прилегание должно быть по периметру и составлять не менее 80 % поверхности.
Д	Задиры, забоины, износ.	Визуальный контроль.	Образцы шероховатости 0,8–ШЦ. Лупа ЛП1–4 ^х .	1. Опиловка зачистка. 2. Наплавка по технологии, согласованной с ЛМЗ, с последующей мехобработкой.	1. Параметр шероховатости – 0,8. 2. Величину зазора с сопрягаемой деталью см. табл. Б.32–Б.34.
–	Неперпендикулярность поверхностей Г относительно оси седла.	Измерительный контроль.	Индикатор ИЧ10Б кл.0.	Точение поверхности Г.	Неперпендикулярность поверхностей Г относительно оси седла не более 0,05 мм.

Карта дефектации и ремонта 48

Клапаны со штоками Поз.9 рисунка 7.32; поз.2 рисунка 7.33; поз.6 рисунка 7.34

Количество на изделие, шт. – 9



Продолжение карты дефектации и ремонта 48

Обозначение	Возможный дефект	Способ установления дефекта	Условное обозначение средств измерения	Заключение и рекомендуемый способ ремонта	Технические требования после ремонта
А	Риски, задиры, общее изнашивание рабочей поверхности штока поз.7 рисунка 7.32, поз.9 рисунка 7.33, поз.5 рисунка 7.34. 1.В пределах азотированного слоя. 2.С разрушением азотированного слоя.	Визуальный контроль. Измерительный контроль.	Лупа ЛП1-4 ^х . Микрометр МК 25-1, МК 50-1. Образцы шероховатости 0,8-ШЦ. Твердомер ТВ 8...2000HV.	– Зачистка, шлифование. Замена.	1. Параметр шероховатости – 0,8. 2. Разрушение азотированного слоя не допускается. Твердость $H_{V30} \geq 570HV$. 3. Уменьшение диаметра в пределах допуска зазоров смотри табл. Б.32–Б.34.
–	Трещины.	Визуальный контроль. МПД.	Лупа ЛП1-4 ^х .	Замена штока.	Трещины не допускаются.
–	Искривление штока.	Проверка радиального биения.	Индикатор ИЧ10Б, кл.0.	Замена.	Допуск радиального биения клапана автоматического затвора – 0,05 мм, остальных – 0,1 мм.
Б	Выкрашивание, смятие, уменьшение профиля резьбы.	Визуальный контроль. Измерительный контроль.	Лупа ЛП1-4 ^х . Шаблоны резьбовые М60°. Набор щупов №2, кл.1.	Замена.	Выкрашивание, смятие резьбы не допускается. Уменьшение толщины профиля резьбы – 0,2 мм. Остальные требования см. карту 31.
В	Риски, забоины, смятие посадочной поверхности клапана.	Проверка прилегания клапана к седлу. Визуальный контроль.	Лупа ЛП1-4 ^х . Образцы шероховатости 1,6–Т.	–	1. Следы дефектов, разрушение азотированного слоя не допускаются. 2. Параметр шероховатости –1,6. 3. Полное прилегание к седлу.

Обозначение	Возможный дефект	Способ установления дефекта	Условное обозначение средств измерения	Заключение и рекомендуемый способ ремонта	Технические требования после ремонта
	1. В пределах азотированного слоя.			1. Опилка, зачистка бруском с проверкой по калибру.	

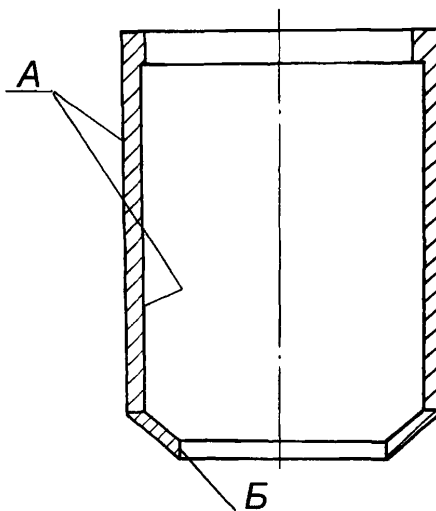
Окончание карты дефектации и ремонта 48

Обозначение	Возможный дефект	Способ установления дефекта	Условное обозначение средств измерения	Заключение и рекомендуемый способ ремонта	Технические требования после ремонта
	2. С разрушением азотированного слоя.			2. Замена.	
–	Потеря подвижности штока в клапане. Уменьшение зазора "z" рисунка 7.32.	Проверка перемещения. Измерительный контроль.	Штангенглубиномер ШГ–160–0,1.	1. Налив керосина и расхаживание. 2. Разборка, зачистка, пригонка, сборка.	Свободное перемещение штока на величину зазора, см. табл. Б.32.
Г	Риски, смятие, эрозийное изнашивание поверхности разгрузочного клапана поз.10 рисунка 7.32.	Визуальный контроль. Проверка в сборе с тарелкой клапана наливом керосина.	Образцы шероховатости 0,8–ТТ.	1. Притирка. 2. Точение, притирка.	Параметр шероховатости – 0,8. При проверке наливом керосина протечка в течение 20 мин. не допускается.

Карта дефектации и ремонта 49

Сито паровое Поз. 1 рисунка 7.32

Количество на изделие, шт – 1



Обозначение	Возможный дефект	Способ установления дефекта	Условное обозначение средств измерения	Заключение и рекомендуемый способ ремонта	Технические требования после ремонта
А	Задиры, забоины. Трещины.	Визуальный контроль. Визуальный контроль. При необходимости УЗК.	Образец шероховатости-3,2-Т. Лупа ЛП1-4 ^х . Дефектоскоп УД2-12.	1. Опиловка, зачистка. 2. Выборка трещин, заварка по технологии согласованной с ЛМЗ, восстановление отверстий. 3. Замена.	Параметр шероховатости – 3,2. 1. Наличие трещин недопустимо. 2. Поверхность сварных швов не более 20 % общей площади.
–	Рванины. Разрушение.	Визуальный контроль.	–	Замена.	–
Б	Деформация с уменьшением посадочного диаметра.	Измерительный контроль.	Нутромер НМ 1250. Штангенциркуль ШЦ-III-1000-0,1-1.	1. Протачивание. 2. Замена.	Сито должно свободно устанавливаться в корпусе. Зазоры "е", "ж" см. табл. Б.32. Допускаемое снятие металла до 1 мм на сторону.

Карта дефектации и ремонта 50					
Детали клапанов и требования к их сборке. Рисунки 7.32–7.34					
Обозначение	Возможный дефект	Способ установления дефекта	Условное обозначение средств измерения	Заключенние и рекомендуемый способ ремонта	Технические требования после ремонта
В	Нарушение прилегания клапана к седлу.	Проверка графитом или по краске.	–	1. Опиловка, зачистка брусками. 2. Притирка по сопрягаемой поверхности: клапан на пружинной подвеске.	Прилегание по периметру при различных круговых положениях клапана с последующей проверкой паровой плотности клапана.
А	Риски, задиры, нарушение прилегания шпонки поз.16 к клапану поз. 9 рисунка 7.32, буксы поз.8 к гильзе поз.5 рисунка 7.33, клапана поз.9, к буксе поз.4 рисунка 7.34.	Визуальный контроль. Проверка по краске. Измерительный контроль.	Штангенциркуль ШЦ–1–125–0,1 Набор щупов №2 кл.1. Образцы шероховатости 1,6–ШТ.	1. Зачистка, опиловка, механическая обработка. 2. Замена деталей с последующей пригонкой.	Параметр шероховатости–1,6. Допускаются риски глубиной до 0,5мм не более 4–х на каждой поверхности. Прилегание диаметрально противоположных поверхностей А должно быть одновременным и составлять не менее 80 % каждой площади. Уступы между прилегающей и свободной частью поверхности не допускаются. Грани шпонок должны иметь фаски 2×45°. Зазоры см. табл. Б.32–Б.34.

Окончание карты дефектации и ремонта 50

Обозначение	Возможный дефект	Способ установления дефекта	Условное обозначение средств измерения	Заключение и рекомендуемый способ ремонта	Технические требования после ремонта
–	Деформация клинового уплотнительного кольца поз.14. рисунка 7.32. Нарушение прилегания поверхностей кольца к крышке и к корпусу клапана.	Проверка прилегания по сопрягаемым поверхностям по краске.	–	1. Рихтовка кольца на штампах с подогревом по технологии, согласованной с ЛМЗ. 2. Пригонка и притирка кольца по калибрам и по сопрягаемым поверхностям. 3. Замена кольца с последующей пригонкой и притиркой.	Прилегание по периметру.
	Нарушение прилегания крышки к корпусу клапана.	Проверка по краске.		Шабрение.	Прилегание по периметру не менее 80 % поверхности.
–	Дефекты крепежных деталей.	См. карту 25.	–	–	См. карту 25. Дополнительные требования: 1. Указанные в карте дефекты допускаются не более чем на двух шпильках. 2. Гайка, смазанная специальной смазкой, должна свинчиваться со шпильки от руки.
–	Дефекты сита парового.	См. карту 49.	–	–	См. карту 49.

8 Требования к сборке и к отремонтированному изделию.

8.1 Требования к собранным узлам турбоагрегата

8.1.1 При подготовке турбины к сборке должны быть продуты воздухом или паром $P=0,6$ МПа (6 кгс/см^2) все дренажи, выведенные из внутренних полостей корпусов цилиндров, все внутренние полости цилиндров, камер отборов, камер сопловых аппаратов, детали сборочных единиц регулирования и защиты и т.п. Трубопроводы и камеры, не доступные визуальному контролю, дополнительно должны быть проверены на отсутствие металлических предметов электромагнитом грузоподъемностью до 3 кг.

8.1.2 При сборке смазать графитом все сопрягаемые и посадочные поверхности корпусов цилиндров, обойм, диафрагм, сегментов уплотнительных колец, металлические и паронитовые прокладки, устанавливаемые на воде и паре, крепежные изделия на выхлопных патрубках ЦНД, разъем корпуса ЦВД.

8.1.3 Резьбовые соединения крепежных изделий ЦВД и ЦНД, установленных как снаружи, так и в паровом пространстве, а также посадочную поверхность контрольных болтов, установленных в зоне высоких температур, необходимо смазать дисульфид-молибденовой смазкой или смазкой на основе "гексагонального нитрида бора".

8.1.4 Посадочную поверхность призонных болтов, устанавливаемых снаружи в зоне невысоких температур, смазать олеиновой кислотой.

8.1.5 Разъем корпуса ЦНД должен быть смазан при сборке мастикой (олифа натуральная, льняная, вареная – 40 %, чешуйчатый графит – 40 %, мел – 10 %, свинцовый сурик – 10 %). Допускается использование вместо мастики специальных герметиков по согласованию с заводом-изготовителем.

8.1.6 Разъемы крышек подшипников, посадочные места маслозащитных колец должны быть уплотнены при сборке специальными герметиками.

8.1.7 Свинчивание шпилек горизонтального разъема ЦВД и ЦНД (М76–М140) за исключением шпилек, свинчиваемых "нахолодно", следует выполнить с

предварительным нагревом шпилек специальными нагревателями, устанавливаемыми во внутренние отверстия шпилек. Нагрев шпилек открытым пламенем категорически запрещается.

Контроль затяжки шпилек по удлинению производить в соответствии с рекомендациями завода-изготовителя.

8.1.8 Крутящий момент при затяжке мелких крепежных изделий должен быть в пределах:

M12–35–50 Н•м (3,5–5 кгс•м)

M16–90–120 Н•м (9–12 кгс•м)

M20–170–200 Н•м (17–20 кгс•м)

M24–320–360 Н•м (32–36 кгс•м)

M30–350–400 Н•м (35–40 кгс•м)

M36–750–900 Н•м (75–90 кгс•м)

M42–1000–1200 Н•м (100–120 кгс•м)

M48–1400–1700 Н•м (140–170 кгс•м).

Для повторно используемых крепежных деталей момент затяжки увеличить от 10 до 15 %.

8.1.9 Концы шплинтов должны быть разведены и загнуты. В местах сгибов шплинтов и отгибных шайб надломы не допускаются. Не допускается установка шплинтов меньшего диаметра.

8.1.10 Новые уплотнительные прокладки не должны иметь повреждений, поверхности должны быть ровными, чистыми, без трещин, царапин, морщин, надломов, рыхлых расслоений.

Края прокладок не должны доходить на величину от 2 до 4 мм до внутренних краев уплотнительных поверхностей, во избежание попадания частиц во внутренние полости.

На поверхности резиновых уплотнительных шнуров не должно быть трещин, пузырей, углублений, выступов, надломов, посторонних включений размером более 0,3 мм и количеством более пяти штук на метр; допускаются пролежни глубиной до 0,2 мм.

8.1.11 Для беспрепятственного снятия и установки крышек и фланцев во время пуско-наладочных работ плотность прилегания следует обеспечивать преимущественно за счет тщательной пригонки сопрягаемых поверхностей.

Разъемы крышек узлов регулирования должны быть уплотнены при сборке специальными герметиками. При сборке узлов регулирования герметик не должен попадать во внутренние полости.

8.1.12 Стыки соседних поршневых колец расположить диаметрально противоположно.

8.1.13 Паровые в масляные стыки и соединения должны быть плотными. Протечки пара и масла не допускаются.

8.1.14 Основные параметры и эксплуатационные характеристики отремонтированной турбины должны соответствовать показателям, указанным в паспорте (формуляре) турбины.

Показатели технической эффективности (удельный расход тепла, удельный расход пара и др.) отремонтированной турбины ПТ-65/75-130 ЛМЗ не должны быть хуже показателей, утвержденных в установленном порядке для данной электростанции.

8.2 Требования к взаимному положению составных частей турбоагрегата при сборке

Таблица 8.1

Возможный дефект	Способ установления дефекта	Условное обозначение средств измерения	Заключение и рекомендуемый способ ремонта	Технические требования после ремонта
Отклонение от норматива на соосность (расцентровка роторов оп полумуфтам).	Измерительный контроль.	Набор щупов №2 кл. 1.	Перемещение вкладышей подшипников турбины изменением толщины прокладок под установочными подушками.	1. См. табл. Б.7. 2. Под установочными подушками допускается устанавливать не более трех прокладок; минимальная толщина прокладок – 0,1 мм.
Отклонение от соосности ("коленчатость") соединительных муфт роторов.	Измерительный контроль.	Индикатор ИЧ10Б кл.1.	1. Относительное смещение полумуфт роторов в пределах зазоров по соединительным болтам муфт. 2. Относительное смещение муфт роторов, разворачивание отверстий под соединительные болты.	Допускаемое смещение осей роторов РВД-РНД при сборке муфты не должно превышать 0,02 мм (биение 0,04 мм).
Вибрация опор на рабочей или резонансной частоте вращения превышает нормы, установленные ГОСТ 25364.	Исследование причин вибрации турбоагрегата.	Виброисследовательская аппаратура.	1. Балансировка на низкочастотном балансировочном станке. 2. Распределение корректирующих масс по длине валопровода. 3. Балансировка валопровода в собственных подшипниках. 4. При наличии низкочастотной составляющей вибрации: 1) обеспечение требуемых масляных зазоров в подшипниках, см. табл. Б.5, Б.6; 2) обеспечение требуемой центровки валопровода турбоагрегата, см. табл. Б.7; 3) Нормализация тепловых расширений турбины.	Вибрация не должна превышать норм, установленных ГОСТ 25364.

Окончание таблицы 8.1

Возможный дефект	Способ установления дефекта	Условное обозначение средств измерения	Заключение и рекомендуемый способ ремонта	Технические требования после ремонта
Увеличенное биение переднего конца РВД ("маятник").	Измерительный контроль.	Индикатор ИЧ10Б кл.1.	Шабрение торца полумуфты РВД (РНД) или шлифовка.	<ol style="list-style-type: none"> 1. Допустимый "маятник" РВД – 0,10 мм. 2. Запрещается обеспечение требуемого "маятника" за счет ослабления затяжки отдельных болтов муфты.

9 Испытания и показатели качества отремонтированной турбины

Объемы, методы испытаний и сравнения показателей качества отремонтированной турбины с их нормативными и доремонтными значениями определяются в соответствии с СТО 70238454.27.040.008–2009 и, для турбин участвующих в первичном и вторичном регулировании частоты в "ЕЭС России", – СТО, утвержденным приказом ОАО РАО «ЕЭС России» №535 от 31.08.2007.

10 Требования к обеспечению безопасности

Требования к обеспечению безопасности турбины паровой ПТ–65/75–130 ЛМЗ определяются в соответствии с СТО 70238454.27.040.008–2009.

11 Оценка соответствия

11.1 Оценка соответствия производится в соответствии с СТО 17230282.27.010.002–2008.

11.2 Оценка соответствия соблюдения технических требований, объема и методов дефектации, способов ремонта, методов контроля и испытаний к составным частям и турбины в целом нормам и требованиям настоящего стандарта осуществляется в форме контроля в процессе ремонта и при приёмке в эксплуатацию.

11.3 В процессе ремонта производится контроль за выполнением требований настоящего стандарта к составным частям и турбины в целом при

производстве ремонтных работ, выполнении технологических операций ремонта и пуюзловых испытаний.

При приёмке в эксплуатацию отремонтированных турбин следует производить контроль результатов приёмо–сдаточных испытаний, работы в период подконтрольной эксплуатации, показателей качества, установленных оценок качества отремонтированных турбин и выполненных ремонтных работ.

11.4 Результаты оценки соответствия характеризуются оценками качества отремонтированной турбины и выполненных ремонтных работ.

11.5 По инициативе собственника электростанции или эксплуатирующей организации для конкретной паровой турбины может осуществляться добровольное подтверждение соответствия отремонтированной паровой турбины нормам и требованиям настоящего стандарта.

Подтверждение соответствия проводится с целью удостоверения соответствия отремонтированной паровой турбины, технических требований, объема и методов дефектации, способов ремонта, методов контроля и испытаний, составных частей и паровой турбины в целом нормам и требованиям настоящего стандарта, правильности, полноты и обоснованности применяемых методов и объема испытаний, методов оценки качества ремонта, подтверждения полученных показателей качества отремонтированной паровой турбины, удостоверения результатов оценки соответствия нормам и требованиям настоящего стандарта, условиям договора на выполнение ремонта.

11.6 Контроль соблюдения норм и требований настоящего стандарта осуществляют органы (департаменты, подразделения, службы), определяемые генерирующей компанией.

11.7 Контроль соблюдения норм и требований настоящего стандарта осуществляется по правилам и в порядке, установленном генерирующей компанией.

Приложение А
(обязательное)
Допустимые замены материалов

Таблица А.1

Наименование составной части (детали)	Обозначение составной части (детали)	Марка материала по стандарту или ТУ	
		по чертежу	заменителя
Цилиндр высокого давления.			
Болт М20.6g×60	1279421	Сталь 25Х2М1Ф	Сталь 25Х1МФ
Болт М20.6g×55.46.066	11.7801.557	Сталь 25Х2М1Ф	Сталь 25Х1МФ
Винт М10.6g×20.66.029	10.7821.274	Сталь 45	Сталь 40
Гайка М12–6Н.5.029	14.7901.013	Сталь 45	Сталь 40
Шайба 12.02.029	16.5201.024	Ст.3	Сталь 20
Болт отжимной	60.7808.047	Сталь 45	Сталь 40
Втулка трапец.50×8	61.5201.004	Сталь 20	Сталь 25
Шайба 56.02	18.5201.056	Ст.3	Сталь 20
Штифт цилиндр. 16×47×75	60.4125.404	Сталь 45	Сталь 40
Обоймы диафрагм и уплотнений ЦВД			
Болт М24–6g×100.56	10.7808.668	Сталь 25Х1МФ	Сталь 25Х2М1Ф
Болт М12–6g×55.22	40.7801.342	Сталь 25Х1МФ	Сталь 25Х2М1Ф
Шайба стопорная	66.7403.000	Сталь 25Х1МФ	Сталь 25Х2М1Ф
Винт М5–6g×14	60.7830.131	Сталь 25Х1МФ	Сталь 25Х2М1Ф
Винт М16–6g×30	60.7832.439	Сталь 15ХМ	Сталь 15Х1М1Ф
Прокладка 8×14×50	62.7401.000	Сталь 12МХ	Сталь 12Х1МФ
Шайба стопорная 32	60.7977.032	Сталь 15ХМ	Сталь 15Х1М1Ф
Планка стопорная 5×10×192	65.7403.192	Сталь 12МХ	Сталь 12Х1МФ
Планка стопорная 5×10×225	65.7403.225	Сталь 12МХ	Сталь 12Х1МФ
Диафрагмы ЦВД			
Прокладка 8×14×40	61.7401.000	Сталь 12Х13	Сталь 20Х13
Винт М5–6g×14	60.7870.131	Сталь 25Х1МФ	Сталь 15ХМ, 35ХМ
Планка стопорная	Д–1192216	Сталь 12МХ	Сталь 12Х1МФ
Подшипник средний			
Болт М16.6g×40.46	10.7801.443	Сталь 20Х13	Сталь 08Х13, 20Х13
Гайка М10–6Н.5	10.7901.012	Сталь 25	Сталь 30
Гайка М16.6Н.5.029	10.7901.015	Сталь 25	Сталь 30
Гайка колпачковая	63.7923.021	Сталь 20Х13	Сталь 08Х13, 12Х13
Шайба 10.02.0299	16.5201.010	Сталь 25	Сталь 30
Шайба 16.02	16.5201.016	Сталь 25	Сталь 30
Шпилька М30–6g×90.46	25.7850.760	Сталь 25	Сталь 30
Штифт цилиндр. 13×40×65	60.4125.364	Сталь 45	Сталь 40
Штифт цилиндр. 20×86×120	60.4125.472	Сталь 45	Сталь 40

Продолжение таблицы А.1

Наименование составной части (детали)	Обозначение составной части (детали)	Марка материала по стандарту или ТУ	
		по чертежу	заменителя
Вкладыши опорные №1, 2			
Шпилька	1295587	Сталь 35	Сталь 30
Планка стопорная	1340403	Сталь 25Х1МФ	Сталь 15ХМ, 35ХМ 25Х2М1Ф
Винт М16–6g×40.66	10.7806.443	Сталь 45	Сталь 40
Винт М8–6g ×14.46.029	10.7830.218	Сталь 25	Сталь 30
Гайка М30–6Н.45	18.7901.021	Сталь 25	Сталь 30
Штифт	12.4101.212	Сталь 45	Сталь 40
Планка стопорная	1340506	Сталь 25Х1МФ	Сталь 15ХМ, 35ХМ 25Х2М1Ф
Вкладыш опорно–упорный №3			
Гайка колпачковая М30	1021075	Сталь 25	Сталь 30
Пластина стопорная	1238359	Сталь 25Х1МФ	Сталь 15ХМ, 35ХМ 25Х2М1Ф
Болт М8–6g×20.46.029	10.7801.222	Сталь 20Х13	Сталь 08Х13 12Х13
Винт М12–6g×25.66.019	12.7821.331	Сталь 20Х13	Сталь 08Х13, 12Х13
Винт М16–6g×40.66.06	10.7806.443	Сталь 45	Сталь 40
Винт М6–6g×25.46.029	10.7830.17,	Сталь 25Х1МФ	Сталь 15ХМ, 35ХМ 25Х2М1Ф
Винт М12–6g×25.46.029	10.7830.331	Сталь 20Х13	Сталь 08Х13, 12Х13
Шайба 8.01.029	15.7977.021	Сталь 20Х13	Сталь 08Х13, 12Х13
Шпилька М24–6g×90.46.06	25.7850.666	Сталь 25Х1МФ	Сталь 15ХМ, 35ХМ 25Х2М1Ф
Штифт	12.4101.216	Сталь 45	Сталь 40
Болт спец. М24–6g×150.56	64.7804.678	Сталь 25Х1МФ	Сталь 15ХМ, 35ХМ, 25Х2М1Ф
Стопор	Д–1136314	Сталь 25	Сталь 30
Корпус цилиндра низкого давления			
Штифт цилиндрический 40×130×160	ПН 249–53	Сталь 45	Сталь 50
Штифт цилиндрический 30×120×150	ПН 249–53	Сталь 45	Сталь 50
Штифт цилиндрический нарезной 40×130×190	ПН 252–53	Сталь 45	Сталь 50
Шайба 30	Н 231–56	Ст.3	Сталь 20
Гайка М30	Н 221–52	Сталь 25	Сталь 30
Шпилька М24×120	Н 252–48	Сталь 25	Сталь 30
Гайка М42	Н 221–52	Сталь 25	Сталь 30

Продолжение таблицы А.1

Наименование составной части (детали)	Обозначение составной части (детали)	Марка материала по стандарту или ТУ	
		по чертежу	заменителя
Штифт цилиндрический 50×160×280	ПН 249–53	Сталь 45	Сталь 50
Болт отжимной трапецидальный 44×8×250	ПН 253–53	Сталь 45	Сталь 50
Шпилька М27×60	Н252–48	Сталь 25	Сталь 30
Гайка М27	Н 221–52	Сталь 25	Сталь 30
Шпилька М27×130	Н 295–55	Сталь 25	Сталь 30
Гайка колпачковая М76	Д–1060037	Сталь 25	Сталь 30
Пробка 2М33	Н288–48	Сталь 25	Сталь 30
Пробка 2М27	Н288–48	Сталь 25	Сталь 30
Гайка колпачковая М60	Д–1060038	Сталь 25	Сталь 30
Гайка колпачковая глухая М42	ПН 224–6	Сталь 25	Сталь 30
Шпилька М42×140	Н252–48	Сталь 25	Сталь 30
Шпилька М42×140	Н253–48	Сталь 25	Сталь 30
Обоймы диафрагм ЦНД			
Болт отжимной М24×160	Н332–52	Сталь 45	Сталь 50
Шпилька М30×110	Н252–48	Сталь 25	Сталь 30
Гайка колпачковая М30	ПН 224–4	Сталь 25	Сталь 30
Шайба стопорная 32	60.7977.032	Сталь 12Х13	Сталь 20Х13
Болт М12×80	Н 426–58	Сталь 25	Сталь 30
Болт калиброванный М30×180	ПН 380–58	Сталь 35	Сталь 40
Болт отжимной М24×100	Н 332–52	Сталь 45	Сталь 50
Шпилька М30×120	Н 252–48	Сталь 25	Сталь 30
Болт калиброванный М30×195	ПН 380–58	Сталь 35	Сталь 40
Винт М5×15	Н27–46	Сталь 45	Сталь 50
Винт М6×30	Н28–46	Сталь 45	Сталь 50
Прокладка 8×25×48	Д–1146067	Ст.3	Сталь 20
Прокладка 8×14×50	ПН 341–57	Сталь 12Х13	Сталь 20Х13
Шайба стопорная	ПН 337–57	Сталь 25	Сталь 30
Пластина стопорная	Д–1124194	Ст.3	Сталь 20
Винт М16×40	Н 28–46	Сталь 45	Сталь 50
Диафрагмы ЦНД			
Прокладка 8×25×56	Д–1125424	Ст.3	Сталь 20
Винт М5×12	Н27–46	Сталь 45	Сталь 40
Прокладка 8×16×40	Д–1124174	Ст.3	Сталь 20
Гайка колпачковая М36	ПН 222–5	Сталь 25	Сталь 30
Диафрагма регулирующая с поворотным кольцом			
Шпилька М20×85	Н252–48	Сталь 25	Сталь 30
Шайба специальная	Д–1030652	Ст.3	Сталь 20
Гайка колпачковая М20	ПН222–1	Сталь 35	Сталь 40
Болт чистый М24×150	Н240–48	Сталь 35	Сталь 40
Шайба стопорная 25	Н234–54	Сталь 10	Сталь 20
Гайка М24	Н221–52	Сталь 25	Сталь 30
Винт М12×35	Н31–46	Сталь 45	Сталь 50
Прокладка	Д–1124174	Ст.3	Сталь 20

Продолжение таблицы А.1

Наименование составной части (детали)	Обозначение составной части (детали)	Марка материала по стандарту или ТУ	
		по чертежу	заменителя
Винт М5×15	Н27-46	Сталь 45	Сталь 50
Планка стопорная	Д-1022388	Ст.3	Сталь 20
Шпонка специальная	Д-1131244	Сталь 45	Сталь 50
Переднее уплотнение ЦНД			
Болт специальный М36	Д-1134579	Сталь 25	Сталь 30
Шайба стопорная 38	ПН338-57	Сталь 12Х13	Сталь 20Х13
Винт специальный М30×65	Д-1134581	Сталь 25	Сталь 30
Винт М5×15	10.7830.131	Сталь 20	Сталь 25
Планка стопорная	Д-1022388	Ст.3	Сталь 20
Прокладка	ПН 340-57	Сталь 12Х13	Сталь 20Х13
Переднее каминное уплотнение ЦНД			
Болт отжимной М16	Н332-52	Сталь 45	Сталь 50
Болт М20×30	Н239-56	Сталь 35	Сталь 40
Гайка М20	Н221-52	Сталь 25	Сталь 30
Болт М16×75	Н239-56	Сталь 35	Сталь 40
Гайка М16	Н221-52	Сталь 25	Сталь 30
Шпилька М16×60	Н252-48	Сталь 25	Сталь 30
Болт М16×45	Н238-56	Сталь 25	Сталь 30
Штифт цилиндрический нарезной	ПН 252-53	Сталь 45	Сталь 50
Заднее уплотнение ЦНД			
Пластина стопорная	Д-1132574	Ст.3	Сталь 20
Шайба стопорная	Д-1021780	Ст.4	Сталь 45
Шпилька М20×55	Н252-48	Сталь 35	Сталь 30
Гайка М20	Н222-52	Сталь 25	Сталь 30
Болт установочный	Д-1132575	Сталь 25	Сталь 30
Болт М16×52	Д-1132576	Сталь 25	Сталь 30
Штифт 20×70	Д-1023369	Сталь 45	Сталь 50
Болт М24×70	Н238-58	Сталь 25	Сталь 30
Пластина стопорная	Д-1023358	Сталь 12Х13	Сталь 20Х13
Болт М16×52	Д-1132576	Сталь 25	Сталь 30
Шайба стопорная 21	60.7971.021	Сталь 25	Сталь 30
Вкладыши опорные №4,5			
Винт Н5×12	10.7830.130	Сталь 20	Сталь 25
Винт М16×35	10.7806.441	Сталь 45	Сталь 50
Болт М30×390	ПН541-67	Сталь 25	Сталь 30
Гайка М30	14.7901.021	Сталь 25	Сталь 30
Шплинт 6×30	10.7878.168	Ст.3	Сталь 20
Винт специальный	Д-11134655	Сталь 45	Сталь 50
Винт М8×14	10.7830.218	Сталь 25	Сталь 30
Штифт цилиндрический	12.4101.212	Сталь 45	Сталь 50
Шайба стопорная	Д-1229629	Сталь 25Х1МФ	Сталь 25Х2М1Ф
Валоповоротное устройство			
Шпонка 28×16×125	Н18-65	Сталь 45	Сталь 40
Гайка М95	Д-1149929	Ст.3	Сталь 20
Винт М10×30	Н31-61	Сталь 45	Сталь 40
Планка стопорная	Д-1149162	Ст.3	Сталь 20
Кольцо установочное	Д-1075861	Ст.3	Сталь 20

Продолжение таблицы А.1

Наименование составной части (детали)	Обозначение составной части (детали)	Марка материала по стандарту или ТУ	
		по чертежу	заменителя
Болт М12×30	Н426-64	Сталь 20	Сталь 25
Гайка М16	Н564-64	Сталь 20	Сталь 25
Шплинт 4×25	ГОСТ 397	Ст.3	Сталь 20
Гайка М48	Д-1149189	Ст.3	Сталь 20
Винт М8×20	Н31-61	Сталь 45	Сталь 40
Заглушка с отверстием	Г-1148930	Ст.3	Сталь 20
Палец муфты	Д-1023058	Сталь 45	Сталь 40
Манжета	Д-1277558	Трубка 4сг 24х6	Трубка резино- вая 4ПТ 24х6
Втулка манжеты	Д-1023053	Ст.3	Сталь 20
Винт М5×15	Н31-61	Сталь 45	Сталь 40
Шайба 16×3	ГОСТ 6958	Ст.3	Сталь 20
Штифт цилиндрический нарезной 20×50×100	ПН 252-65	Сталь 45	Сталь 40
Гайка М24	Н221-64	Сталь 25	Сталь 20
Шпилька М24×75	Н252-61	Сталь 25	Сталь 20
Шпонка 14×9×70	Н18-65	Сталь 45	Сталь 40
Шпилька М20×55	Н252-81	Сталь 25	Сталь 20
Гайка М20	Н221-64	Сталь 25	Сталь 20
Гайка М12	Н564-64	Сталь 20	Сталь 25
Штифт цилиндрический нарезной 16×47×75	МН 252-65	Сталь 45	Сталь 40
Шайба 12×2	ГОСТ 11371	Ст.3	Сталь 20
Центробежный масляный насос, черт. А-1292075, А-1236650			
Гайка М8.5	10.7901.011	Сталь 20	Сталь 30
Штифт цилиндрический нарезной 10×45×6,5	60.4125.296	Сталь 45	Сталь 50
Гайка М10-5	10.7901.012	Сталь 20	Сталь 30
Штифт цилиндрический нарезной 13×40×65	60.4125.364	Сталь 45	Сталь 50
Винт установ.М20×60-66	10.7823.558	Сталь 45	Сталь 40
Болт М12×30-46	10.7801.333	Сталь 20	Сталь 30
Болт М16×80-46	10.7801.453	Сталь 20	Сталь 30
Болт М16×190-46	10.7801.475	Сталь 25	Сталь 35
Шпилька АМ 16×40	25.7850.443	Сталь 25	Сталь 35
Гайка М16-5	10.7901.015	Сталь 20	Сталь 30
Штифт цилиндрический нарезной 20×50×85	60.4128.467	Сталь 45	Сталь 50
Гайка М24.5	14.7901.019	Сталь 25	Сталь 35
Шпилька АМ24×70	25.7850.662	Сталь 25	Сталь 35
Блок золотников регулятора скорости, черт. А-1190846, А-1282171			
Шпилька М10×22	Н252-61	Сталь 25	Сталь 35
Гайка М10	Н50-64	Сталь 25	Сталь 30
Шайба 11.03.016	ГОСТ 13463	Сталь 10	Сталь 15
Винт М6×12	Н28-62	Сталь 45	Сталь 50
Штифт цилиндрический 6Г×50	Н69-61	Сталь 45	Сталь 50
Болт М12×30	10.7801.333	Сталь 25	Сталь 35

Продолжение таблицы А.1

Наименование составной части (детали)	Обозначение составной части (детали)	Марка материала по стандарту или ТУ	
		по чертежу	заменителя
Шайба 13.03.016	ГОСТ 13463	Сталь 10	Сталь 15
Шпилька М12×30	25.7850.333	Сталь 25	Сталь 35
Гайка М12	10.7901.013	Сталь 25	Сталь 30
Шайба стопорная	Н234-54	Сталь 10	Сталь 15
Шпилька М16×45	Н252-61	Сталь 25	Сталь 35
Гайка М16	Н221-61	Сталь 25	Сталь 30
Штифт цилиндрический 8Г×30	Н69-А-48	Сталь 45	Сталь 50
Гайка М8-010	10.7901.011	Сталь 25	Сталь 30
Винт М4×6	Н31-61	Сталь 45	Сталь 50
Шпилька М6×16	Н252-61	Сталь 25	Сталь 35
Гайка М6	Н221-52	Сталь 25	Сталь 30
Дифференциатор, черт. Б-112770			
Шпилька М16×40	Н252-48	Сталь 25	Сталь 35
Гайка М16	Н221-52	Сталь 25	Сталь 30
Шпилька М12×45	Н221-52	Сталь 25	Сталь 35
Гайка М12	Н221-52	Сталь 25	Сталь 30
Штифт цилиндрический нарезной 13×40×65	АН-252-53	Сталь 45	Сталь 50
Шайба стопорная 16	Н234-54	Сталь 20	Сталь 15
Золотники регулятора безопасности, черт.А-1261264, А-114030			
Винт М8×12	10.7821.217	Сталь 45	Сталь 50
Винт М6×10	10.7822.168	Сталь 45	Сталь 50
Гайка М16	15.7901.015	Сталь 25	Сталь 20
Шпилька АМ16×50	25.7850.447	Сталь 25	Сталь 35
Штифт цилиндрический 51×25	12.4101.191	Сталь 45	Сталь 50
Суммирующие золотники черт.1340980			
Болт М12-6g×30	10.7801.333	Сталь 25	Сталь 30
Винт М12-6g×30	10.7806.333	Сталь 45	Сталь 50
Винт М5-6g×16	10.7821.133	Сталь 45	Сталь 50
Винт ВМ6-6g×16	10.7830.172	Сталь 45	Сталь 50
Винт ВМ10-64×25	10.7832.276	Сталь 45	Сталь 50
Гайка М8	10.7901.011	Сталь 25	Сталь 30
Гайка М12	10.7901.013	Сталь 25	Сталь 30
Гайка М16	18.7901.015	Сталь 25	Сталь 30
Шпилька М12-6g×30	25.7850.333	Сталь 25	Сталь 35
Шпилька М16-6g×35	25.7850.441	Сталь 25	Сталь 35
Шпилька М16-6g×45	25.7850.445	Сталь 25	Сталь 35
Шпилька М20-6g×60	25.7850.558	Сталь 25	Сталь 35
Шпилька М16-6g×90	25.7850.455	Сталь 25	Сталь 35
Штифт цилиндрический 10т 6×36	12.4101.290	Сталь 45	Сталь 50
Штифт цилиндрический 12т6×25	12.4101.313	Сталь 45	Сталь 50
Регуляторы давления черт. 1297654, 1325302			
Шпилька М8×20	Н252-48	Сталь 25	Сталь 35
Гайка М8	Н221-52	Сталь 25	Сталь 30

Продолжение таблицы А.1

Наименование составной части (детали)	Обозначение составной части (детали)	Марка материала по стандарту или ТУ	
		по чертежу	заменителя
Винт М4×12	H221-52	Сталь 45	Сталь 50
Шайба стопорная 8,5	H234-54	Сталь 10	Сталь 15
Винт М6×25	H34-46	Сталь 45	Сталь 50
Штифт цилиндрический 6Г×26	H96А-48	Сталь 45	Сталь 50
Шпилька М10×25	H252-48	Сталь 25	Сталь 35
Гайка М12	H50-52	Сталь 25	Сталь 30
Болт чистый М6×22	H238-48	Сталь 25	Сталь 35
Гайка М6	H221-52	Сталь 25	Сталь 30
Шпилька М6×16	H252-48	Сталь 45	Сталь 50
Привод к тахометру, черт. 1298834			
Гайка М30х1.5	13.7951.121	Сталь 25	Сталь 30
Шпонка 8х7х22	10.7403.084	Сталь 45	Сталь 50
Штифт 4Гх40	12.4101.172	Сталь 45	Сталь 50
Шайба 30.01	13.7977.031	Сталь 10	Сталь 15
Электромагнитный выключатель, черт. 1251790			
Шпилька М12×60	26.7850.343	Сталь 25	Сталь 30
Гайка М8	10.7901.011	Сталь 20	Сталь 25
Гайка М10	10.7901.012	Сталь 20	Сталь 25
Шпилька М8×20	26.7850.222	Сталь 25	Сталь 30
Винт М10×30	10.7830.278	Сталь 45	Сталь 50
Шпилька М12×30	10.7850.333	Сталь 25	Сталь 30
Гайка М12	10.7901.013	Сталь 20	Сталь 25
Болт М12×25	10.7801.131	Сталь 20	Сталь 25
Регулятор безопасности, черт. 1339741СБ			
Гайка специальная	Д-1114907	Сталь 25	Сталь 30
Винт М8-6g ×12	12.7821.217	Сталь 45	Сталь 50
Винт М12-6g×12	12.7821.324	Сталь 45	Сталь 50
Винт М6-6g×10	10.7822.168	Сталь 45	Сталь 50
Шайба 52.01	13.7977.053	Сталь 10	Сталь 15
Рычаги регулятора безопасности, черт. 1143758, 1308124			
Винт М5-6g×16	10.7832.133	Сталь 45	Сталь 50
Винт М5-6g×30	10.7832.139	Сталь 45	Сталь 50
Винт М6-6g×10	10.7821.168	Сталь 45	Сталь 50
Винт М6-6g×16	10.7830.172	Сталь 45	Сталь 50
Винт М8-6g×25	10.7830.226	Сталь 45	Сталь 50
Гайка М5	14.7901.009	Сталь 25	Сталь 30
Гайка М8	10.7901.011	Сталь 25	Сталь 30
Гайка М16	10.7901.015	Сталь 25	Сталь 30
Гайка М30	16.7901.021	Сталь 25	Сталь 30
Штифт 5Г×36	12.4101.197	Сталь 45	Сталь 50
Штифт 6Г×40	12.4101.227	Сталь 45	Сталь 50
Штифт 8Г×70	12.4101.262	Сталь 45	Сталь 50
Указатели бойков регулятора безопасности, черт. 1288027			
Гайка М12	14.7901.013	Сталь 25	Сталь 30
Гайка М5	14.7801.009	Сталь 25	Сталь 30
Шайба специальная	Д-1148989	Сталь 3	Сталь 20

Продолжение таблицы А.1

Наименование составной части (детали)	Обозначение составной части (детали)	Марка материала по стандарту или ТУ	
		по чертежу	заменителя
Гайка М10	14.7901.012	Сталь 25	Сталь 30
Штифт цилиндрический 3Г×20	12.4101.138	Сталь 45	Сталь 50
Шайба 16	16.5201.016	Ст.3	Сталь 20
Штифт цилиндрический 8Г×45	12.4101.257	Сталь 45	Сталь 50
Сервомотор автоматического затвора свежего пара, черт. А–1152681, А–1275405			
Гайка чистая М6	Н221–52	Сталь 25	Сталь 30
Шпилька М16×35	Н252–48	Сталь 45	Сталь 50
Болт чистый М10×35	Н238–48	Сталь 25	Сталь 35
Шпилька М20×50	Н252–48	Сталь 25	Сталь 35
Гайка чистая М20	Н221–52	Сталь 25	Сталь 30
Штифт цилиндрический 5Г×50	Н69–А–48	Сталь 45	Сталь 50
Гайка чистая М36	Н221–52	Сталь 25	Сталь 30
Штифт цилиндрический 10×45×65	ПН252–53	Сталь 45	Сталь 50
Гайка М8	Н221–52	Сталь 25	Сталь 30
Штифт цилиндрический нарезной 13×40×65	ПН252–53	Сталь 45	Сталь 50
Гайка М10	Н221–52	Сталь 25	Сталь 30
Шпилька М12×30	Н252–48	Сталь 25	Сталь 35
Шпилька М19×65	Н252–48	Сталь 25	Сталь 35
Сервомотор регулирующих клапанов ЦВД, черт.А–1259915			
Гайка М16	10.7901.015	Сталь 20	Сталь 25
Шпилька М16×35	25.7850.441	Сталь 25	Сталь 30
Штифт цилиндрический 10×45	12.4101.292	Сталь 45	Сталь 50
Винт М5×12	10.7831.130	Сталь 20	Сталь 25
Штифт цилиндрический 5×10	12.4101.181	Сталь 45	Сталь 50
Гайка специальная	Д–1126727	Сталь 25	Сталь 30
Шпилька М12×40	25.7850.337	Сталь 25	Сталь 30
Шпилька М30×100	25.7850.162	Сталь 25	Сталь 30
Винт М12×20	12.7821.329	Сталь 20	Сталь 25
Гайка М10	10.7901.012	Сталь 20	Сталь 25
Шпилька М16×50	25.7850.447	Сталь 25	Сталь 30
Гайка М24	10.7901.019	Сталь 20	Сталь 25
Сервомотор регулирующих клапанов ЧСД, ЦНД, черт. А–1131833			
Шпилька М16×40	Н252–48	Сталь 25	Сталь 35
Гайка М16	Н221–52	Сталь 25	Сталь 30
Штифт цилиндрический 10×45	Н69–А–48	Сталь 45	Сталь 50
Гайка М12	Н221–52	Сталь 25	Сталь 30
Шпилька М12×30	Н252–48	Сталь 25	Сталь 30
Винт М8×15	Н34–46	Сталь 45	Сталь 50
Шпилька М16×35	Н252–48	Сталь 25	Сталь 35
Гайка М6	Н221–52	Сталь 25	Сталь 30

Продолжение таблицы А.1

Наименование составной части (детали)	Обозначение составной части (детали)	Марка материала по стандарту или ТУ	
		по чертежу	заменителя
Гайка М30	Н221-52	Сталь 25	Сталь 30
Шпилька М30×90	Н221-52	Сталь 25	Сталь 35
Шайба стопорная	Н234-54	Сталь 10	Сталь 15
Шайба стопорная 25	Н234-54	Сталь 10	Сталь 15
Шпилька М24×80	Н252-48	Сталь 25	Сталь 35
Гайка М24	Н221-52	Сталь 25	Сталь 30
Винт М3×10	Н27-46	Сталь 45	Сталь 50
Гайка М4, М8	Н221-52	Сталь 25	Сталь 30
Штифт 3Г×22	Н69-А-48	Сталь 45	Сталь 50
Сервомотор ЦНД, черт.А-1131807			
Винт М10×25	Н31-46	Сталь 45	Сталь 50
Гайка М12	Н-221-52	Сталь 25	Сталь 30
Шпилька М12×30	Н-252-48	Сталь 25	Сталь 35
Гайка М30	Н-221-52	Сталь 25	Сталь 30
Шпилька М30×75	Н-221-48	Сталь 25	Сталь 35
Шайба стопорная	Н 234-54	Сталь 10	Сталь 15
Гайка М16	Н 221-52	Сталь 25	Сталь 30
Шпилька М16×35	Н 252-48	Сталь 25	Сталь 35
Гайка М20	Н 221-52	Сталь 25	Сталь 30
Шпилька М20×50	Н 252-48	Сталь 25	Сталь 35
Гайка М24	Н 221-52	Сталь 25	Сталь 30
Шпилька М24×60	Н 252-48	Сталь 25	Сталь 35
Винт М4×15	Н 34-46	Сталь 45	Сталь 50
Колонки и рычаги регулирующих клапанов ЦВД и ЦНД, черт. 1130529, 1171310, 1185699, 1340880			
Винт М10×35	10.7822.280	Сталь 45	Сталь 50
Винт М8×15	Н31-61	Сталь 45	Сталь 50
Гайка М16	Н221-61	Сталь 25	Сталь 30
Шайба 16×3	Н231-61	Ст.3	Сталь 20
Винт М5×12	Н31-61	Сталь 45	Сталь 50
Винт М6×22	Н32-62	Сталь 20	Сталь 30
Винт М6×16	Н27-62	Сталь 20	Сталь 30
Шайба 20×4	Н231-61	Ст.3	Сталь 20
Винт М10×30	10.7822.278	Сталь 45	Сталь 50
Гайка М48	Н52-64	Сталь 25	Сталь 30
Кулачковое распределительное устройство. ЦВД, черт. 1186870-01			
Винт М6×8	Н34-61	Сталь 45	Сталь 50
Гайка	Д-1186825	Сталь 25	Сталь 30
Винт М8×25	Н27-62	Сталь 25	Сталь 35
Винт М10×30	Н27-62	Сталь 25	Сталь 35
Шпилька М30×140	Н252-61	Сталь 25	Сталь 30
Гайка М30	Н221-61	Сталь 25	Сталь 30
Шайба стопорная 32	Н234-61	Сталь 10	Сталь 15
Шпилька М24×100	Н252-61	Сталь 25	Сталь 35
Гайка М24	Н221-61	Сталь 25	Сталь 30
Шайба стопорная 25	Н234-61	Сталь 10	Сталь 15
Винт М6×18	Н27-62	Сталь 20	Сталь 30
Винт М16×40	Н36-61	Сталь 45	Сталь 50

Продолжение таблицы А.1

Наименование составной части (детали)	Обозначение составной части (детали)	Марка материала по стандарту или ТУ	
		по чертежу	заменителя
Винт М10×30	Н31-61	Сталь 45	Сталь 50
Шайба в каретку	Д-1023582	Бр.ОЦС 6-6-3	Бр.ОЦС 5-5-5
Втулка	Д-1186834	Ст.3	Сталь 20
Диск	Г-1186832	Ст.3	Сталь 20
Втулка распорная		Ст.3	Сталь 20
Кулачковое распределительное устройство ЦНД, черт. 1177815			
Винт М12×1.75×35	Н27-59	Сталь 45	Сталь 50
Винт М16×2×40	Н35-59	Сталь 45	Сталь 50
Винт М5×0,7×8	Н34-59	Сталь 45	Сталь 50
Шпилька М20×80	Н253-48	Сталь 25	Сталь 35
Гайка М20	Н221-52	Сталь 25	Сталь 30
Шайба стопорная 21	Н392-57	Сталь 10	Сталь 15
Шпилька М24×120	Н253-48	Сталь 25	Сталь 35
Гайка М24	Н221-52	Сталь 25	Сталь 30
Шайба стопорная 25	Н392-57	Сталь 10	Сталь 20
Штифт цилиндрический нарезной 20×51×85	ПН 252-53	Сталь 45	Сталь 50
Гайка М16	Н221-52	Сталь 25	Сталь 30
Шайба 16×3	Н231-60	Ст.3	Сталь 20
Винт М16×2×35	Н34-59	Сталь 45	Сталь 50
Шайба в каретку	Д-1023582	Бр.ОЦС 6-6-3	Бр.ОЦС 5-5-5
Втулка	Д-1176557	Сталь 25	Сталь 30
Диск	Г-1023575	Ст.3	Сталь 20
Клапан автоматического затвора, черт. 1157612, 1275254			
Шайба	Д-1130159	Сталь 15Х11МФ	Сталь ХН70ВМТЮ
Заклепка Ø16	Д-1130158	Сталь 25Х1МФ	Сталь 20Х1М1Ф1ТР
Гайка М16	62.7901.015	Сталь 25Х1МФ	Сталь 20Х1М1Ф1ТР
Болт М16×22	Д-1191057	Сталь 25Х1МФ	Сталь 20Х1М1Ф1ТР
Шпилька М30×90	26.7850.760	Сталь 25	Сталь 30
Гайка М30	10.7901.021	Сталь 25	Сталь 30
Клапаны регулирующие ЦВД, черт. 1341597			
Кольцо	1328170	Сталь 25Х1МФ	Сталь 20Х1М1Ф1ТР
Гайка специальная	1328171	Сталь 15ХМ	Сталь 20ХМ
Контргайка	1336763	Сталь 25Х1МФ	Сталь 20Х1М1Ф1ТР

Окончание таблицы А.1

Наименование составной части (детали)	Обозначение составной части (детали)	Марка материала по стандарту или ТУ	
		по чертежу	заменителя
Клапаны регулирующие ЦНД, черт. В-1165284, В-1165285			
Шайба специальная	Д-1130262	Сталь 25Х2М1Ф	Сталь 25Х1МФ
Кольцо прижимное	Д-1127555	Сталь 25Х2М1Ф	Сталь 25Х1МФ
Шайба специальная	Д-1130262	Сталь 15ХМ	Сталь 20ХМ
Шпилька М30×160	Н252-48	Сталь 25	Сталь 35
Шпилька М24×85	Н252-48	Сталь 25	Сталь 35
Гайка М24	Н221-52	Сталь 25	Сталь 30
Примечания : 1. Стали: Ст.3, Ст.4 10, 15, 20, 25, 30, 35, 40, 45, 50 15ХМ, 20ХМ, 30ХМ, 35ХМ 12Х13, 20Х13, 08Х13, ХН70ВМТЮ, 15Х1МФ 25Х1МФ, 12МХ, 20Х1М1Ф1ТР, 25Х2М1Ф, 12Х1МФ 15Х1М1Ф 2. Бронза:Бр.ОЦС 5-5-5 Бр.ОЦС 6-6-3			
		ГОСТ 380 ГОСТ 1050 ГОСТ 4543 ГОСТ 5632 ГОСТ 20072 ТУ 14.1.2055-77 ГОСТ 613	

Приложение Б
(обязательное)
Нормы зазоров (натягов)

Таблица Б.1 – Корпусные части цилиндра ВД (рисунок 7.1)

Обозначение сопряжения	Позиция сопрягаемой составной части	Наименование сопрягаемой составной части	Размер по чертежу, мм	Зазор(+), натяг (-), мм допустимый после капитального ремонта
а	11	Шпонка боковая н/п	+0,03	+0,03
	6	Обоймы ПКУ	+0,10	+0,13
	2	Обоймы диафрагм		
	4,5	Обоймы ЗКУ, кам. камеры ПКУ	+0,03	+0,03
	1	Корпус ЦВД	+0,05	+0,08
б	11	Шпонка н/п		
	6	Обоймы ПКУ –ЗКУ	не менее +3,0	не менее +3,0
	2	Обоймы диафрагм	+3,0	не менее +3,0
	1	Корпус ЦВД	+3,5	+3,0
в	12	Шпонка н/п	+0,10	+0,10
	2	Обоймы диафрагм	+0,15	+0,20
	3	Диафрагмы 2–17 ступ		
г	13	Шпонка н/п	+0,10	+0,10
	2	Обоймы диафрагм	+0,15	+0,15
	3	Диафрагмы 2–17 ступ		
д	13	Шпонка н/п	+3,0	не менее +3,0
	2	Обоймы диафрагм	+3,5	
	3	Диафрагмы 2–17 ступ		
е	14	Шпонка н/п	+0,4	не менее +0,3
	2	Обоймы диафрагм	+0,7	
	3	Диафрагмы 2–17 ступ		
ж	3,4,5,6,7	Корпус ПКУ Обойма ПКУ Обойма ЗКУ Корпус ЗКУ Диафрагма	+3,0 +5,0	не менее +3,0
	17	Кольцо уплотнительное		
и	2	Обойма диафрагм		
	3	Диафрагма 2–17 ступ		
	1,2	Цилиндр Обойма диафрагм	+2,0	не менее +2,0
к	15(3)	Стопорная планка диафрагмы, обойма уплотнений	не менее +2,0	не менее +2,0
	17	Кольцо уплотнительное		

Продолжение таблицы Б.1

Обозначение сопряжения	Позиция сопрягаемой составной части	Наименование сопрягаемой составной части	Размер по чертежу, мм	Зазор(+), натяг (-), мм допустимый после капитального ремонта	
м	2	Обойма диафрагм	+3,0	+2,0	
	4	Обойма уплотнений	+2,0		
	3	Диафрагма 2–17 ступ.	+2,0		
	1,2	Цилиндр Обойма диафрагм			
л	2	Обойма диафрагм	+0,04	+0,04	
	3	Диафрагма 2–17 ступ	+0,18	+0,20	
н	3	Обойма диафрагм	+2,0	+2,0	
	2	Диафрагма 2–17 ступ			
	1,2	Цилиндр Обойма диафрагм			
л	2,4,5,6	Обойма диафрагм и уплотнений	+0,03	+ 0,03	
	1	Цилиндр	+0,15	+ 0,20	
ф	2,3 4,5,6	Обойма– диафрагмы	не менее +2,0	не менее +2,0	
	1,2	Корпус ЦВД, Обоймы диафрагм			
р	17	Кольцо уплотнительное 2–17 ступ.	не менее +2,0	не менее +2,0	
	15	Планка стопорная			
с	3	Диафрагма 2–17 ступ.	+0,08	+0,08	
	17	Кольцо уплотнительное	+0,163	+0,20	
т	2,3,4,6 18(1,2)	Диафрагма, обойма	+0,032	+0,032	
		Шпонка: корпуса ЦВД; обойма диафрагм	+0,15	+0,15	
э	3	Диафрагма 2–17 ступ	+0,02	+0,02	
	19	Шпонка специальная	+0,10	+0,10	
ю	20	Шпонка вертикальная н/п диафрагмы	+0,05	+0,05	
	3	В/п диафрагма	+0,10	+0,10	
я	17	В/п кольца уплотнительного	+0,03	не более +0,2 на кольцо	
	17	Н/п кольца уплотнительного	на стык		
б ₁	1	Н/п цилиндра	+0,05	+0,05	
		ст. рег. ст. ген	+0,08		
б ₂	8	Вертикальная шпонка		не менее +3,0	
		1	Н/п цилиндра		+3,0
		ст. рег.			
б ₃	8	ст. ген.		не менее +3,0	
		Вертикальная шпонка			
б ₃	1	Н/п цилиндра	+3,0	не менее +3,0	
	8	Вертикальная шпонка			

Окончание таблицы Б.1

Обозначение сопряжения	Позиция сопрягаемой составной части	Наименование сопрягаемой составной части	Размер по чертежу, мм	Зазор(+), натяг (-), мм допустимый после капитального ремонта
в ₁	1	Н/п цилиндра ст. рег.	+0,15 +0,20	+0,15 +0,20
	9	Направляющая планка		
в ₂	1	Н/п цилиндра: ст. рег.	+3,0	не менее +3,0
	10	Шпонка поперечная		
в ₃	1	Н/п цилиндра ст. рег.	+3,0	не менее +3,0
	10	Шпонка поперечная		
в ₄	1	Н/п цилиндра ст. рег.	+0,04 +0,08	+0,15 +0,18
	10	Шпонка поперечная		

Таблица Б.2 – Корпусные части цилиндра НД (рисунок 7.2)

Обозначение сопряжения	Позиция сопрягаемой составной части	Наименование сопрягаемой составной части	Размер по чертежу, мм	Зазор(+), натяг (-), мм допустимый после капитального ремонта
а	8 (2,3,6) 1,2,3,6	Шпонка: н/п	+0,03	+0,03
		Обоймы диафрагм 19–30 ступ. Обоймы уплотнений ПКУ, ЗКУ, диафрагм 27, 29 ступ. Цилиндр, обойма диафрагм	+0,05	+0,08
б	8 (2,3,6) 1,2	Шпонка: н/п	не менее	не менее
		обойм диафрагм 19–28 ступ.	+3,0	+3,0
		Обоймы диафрагм 29–30 ступ. Диафрагма 29 ступ.	+0,10 +0,15	+0,10 +0,15
		Обойм уплотнений ПКУ, ЗКУ	не менее +2,0	не менее +2,0
		Диафрагма 27 ступ. Цилиндр, обойма диафрагм.	+2,5 +3,0	не менее +2,0
в	11(3) 2	Шпонка: н/п диафрагмы 19–26, 28 ступ	+2,0 +2,5	не менее +2,5
		29,30 ступ.	+0,1 +0,15	+0,1 +0,2
		Обойма диафрагм.		
г	9(3) 1	Шпонка: в/п диафрагмы 19–26 ступ.	+0,03 +0,08	+0,03 +0,10
		28,30 ступ. Цилиндр	+0,1 +0,15	+0,1 +0,15
д	9(3) 2	Шпонка в/п диафрагмы 19–26,28 ступ	+2,0 +3,5	не менее +2,0
		30 ступ. Обойма диафрагм.	+0,1	+0,1
е	9(3) 10	Шпонка в/п диафрагмы 19–26,28,30 ступ.	+0,4 +0,7	+0,4 +1,0
		Стопорная пластина		
ж	13 5,6,7 3	Кольцо уплотнительное Обойма ПКУ, корпус ПКУ, ЗКУ	+3,5 +3,8	не менее +3,5
		Диафрагма 19–27 ступ.		
и	3 6 2	Диафрагма 19–30 ступ.	не менее +2,0	не менее +2,0
		Обойма ПКУ	+2,0	не менее +2,0
		Обоймы диафрагм 19–28 ступ.	не менее +2,0	не менее +2,0

Продолжение таблицы Б.2

Обозначение сопряжения	Позиция сопрягаемой составной части	Наименование сопрягаемой составной части	Размер по чертежу, мм	Зазор(+), натяг (-), мм допустимый после капитального ремонта	
и	1,2	29,30 ступ. Корпус ЦНД, обойма диафрагм.	не менее +1,0	не менее +1,0	
к	13	Кольцо уплотнительное: 19–26 ступ. 28–30 ступ.	+1,0 +1,5	+1,0 +1,5	
	12	Планка стопорная			
л	3	Диафрагма: 19–24 ступ. 25–28 ступ.	+0,03 +0,15 +0,04 +0,18	+0,03 +0,15 +0,04 +0,20	
		29,30 ступ.	+0,05 +0,21	+0,05 +0,25	
		2	Обойма диафрагм		
		2(6)	Обоймы диафрагм 19–28, 29–30ступ	+0,04 +0,18 +0,095 +0,255	+0,04 +0,20 +0,10 +0,28
	Обойма ПКУ		+0,03 +0,09	+0,03 +0,10	
1	Корпус				
м	3	Диафрагма: 19–24 ступ. 25–28 ступ. 29,30 ступ.	не менее +2,0	не менее +2,0	
	2(6)	Обоймы: ПКУ диафрагм: 19–28 ступ. 29,30 ступ.	не менее +2,0 не менее +1,0	не менее +2,0 не менее +1,0	
		1	Корпус		
н	3	Диафрагма: 19–24 ступ. 25–28 ступ. 29, 30 ступ.	не менее +2,0	не менее +2,0	
	2(6)	Обоймы: ПКУ, Диафрагм: 19–28 ступ. 29,30 ступ.	не менее +2,0	не менее +2,0	
		1	Корпус	не менее +1,0	не менее +1,0
ф	3	Диафрагма: 19–22 ступ 25–28 ступ	+2,0 +3,0	+2,0 +4,0	

Продолжение таблицы Б.2

Обозначение сопряжения	Позиция сопрягаемой составной части	Наименование сопрягаемой составной части	Размер по чертежу, мм	Зазор(+), натяг (-), мм допустимый после капитального ремонта
	2(6)	23–24 ступ	+2,0 +4,0	+2,0 +5,0
		Обоймы: ПКУ, диафрагм №1–5	не менее +2,0	не менее +2,0
	14 (2)	Шпонка н/п корпуса ЦНД (обойм диафрагм)	Не менее +2,0	Не менее +2,0
р	13	Кольцо уплотнительное 19–24 ступ	не менее +2,0	не менее +2,0
	12	25–26 ступ Планка стопорная	+3,5	не менее +3,5
с	3	Диафрагма 19–27 ступ	+0,045 +0,14	+0,05 +0,25
		28–30 ступ	+0,2 +0,4	+0,2 +0,05
	5,6,7	Обойма ПКУ Корпус ПКУ и ЗКУ	+0,045 +0,14	+0,05 +0,25
	13	Кольцо уплотнительное		
т	3	Диафрагма 19–28 ступ,	+0,032 +0,15	+0,03 +0,15
	2(6)	Обоймы: ПКУ, Диафрагм №1–5	+0,032 +0,15	+0,03 +0,15
	14(1,2)	Шпонка н/п корпуса ЦНД (обоймы диафрагм)		
э	3	Диафрагма 19–24 ступ.	+0,02 +0,105	+0,02 +0,15
	18	Шпонка		
ю	3	В/п диафрагм 19–24 ступ.	+0,05	+0,05 +0,10
	16(17)	Шпонка вертикальная н/п диафрагмы		
я	13	В/п кольца уплотнительного	+0,05	Не более +0,3 на кольцо
	13	Н/п кольца уплотнительного	на стык	
а ₁	20	Кольцо поворотное	+0,30	+0,30
	21	Диафрагма	+0,70	+0,70

Окончание таблицы Б.2

Обозначение сопряжения	Позиция сопрягаемой составной части	Наименование сопрягаемой составной части	Размер по чертежу, мм	Зазор(+), натяг (-), мм допустимый после капитального ремонта
a ₂	20	Кольцо поворотное	+2,0	+1,5
	21	Диафрагма		+2,5
a ₃	20	Кольцо поворотное	+0,40	+0,35
	21	Диафрагма	+0,60	+0,65
a ₄	20	Кольцо поворотное	+0,20	+0,15
	21	Диафрагма	+0,50	+0,60
в ₁	1	Корпус	+0,15	+0,15
	22	Направляющая планка	+0,20	+0,20
в ₂	1	Корпус	+3,0	+3,0
	22	Направляющая планка		+4,0
в ₃	1	Корпус	+3,0	Не менее
	23	Шпонка поперечная		+3,0
в ₄	1	Корпус	+0,04	+0,04
	23	Направляющая планка	+0,08	+0,08

Таблица Б.3 – Подшипники (рисунки 7.5, 7.6)

Обозначение сопряжения	Позиция сопрягаемой составной части	Наименование сопрягаемой составной части	Размер по чертежу, мм	Зазор(+), натяг (-), мм допустимый после капитального ремонта
б	2	Кольцо упорное	+0,1	+0,1
	9	Пластина стопорная	+0,2	+0,5
з	12	Шпонка продольная	+0,06	+0,06
	4	Корпус подшипника	+0,08	+0,02
д	7	Вкладыш опорно–упорного подшипника	-0,00 -0,04	-0,00 -0,05
	8	Обойма вкладыша №3		
е	17 (8,11)	Подушка установочная (верхняя) вкладыша (обоймы)	-0,15 -0,30	-0,15 -0,30
	4	Корпус подшипника		
и	4	Корпус подшипника	+0,01	+0,01
	5	Установочное кольцо	+0,04	+0,01
к	17	Подушка установочная (нижняя)	+0,05 +0,07	+0,05 +0,07
	4	Корпус подшипника		
т	14	Ротор	лев, прав +0,2 +0,3 верх +0,3 +0,46 низ +0,10 +0,15	лев, прав +0,2 +0,35 верх +0,3 +0,50 низ +0,10 +0,2
	10	Маслозащитное кольцо		
а ₁	13	Направляющая шпонка	+0,04	+0,04
	4	Корпус подшипника	+0,08	+0,08
а ₂	13	Направляющая шпонка	+3,0	не менее +3,0
	4	Корпус подшипника		
а ₃	7	Вкладыш опорного–упорного подшипника	лев, прав +0,5 +0,75 верх +0,7 +1,0 низ +0,3 +0,5	лев, прав +0,5 +0,75 верх +0,7 +1,0 низ +0,3 +0,5
	14	Ротор		

Таблица Б.4 – Валоповоротное устройство (рисунок 7.7)

Обозначение сопряжения	Позиция сопрягаемой составной части	Наименование сопрягаемой составной части	Размер по чертежу, мм	Зазор(+), натяг (-), мм допустимый после капитального ремонта
а	1	Корпус	+0,10	+0,10
	2	Кольцо маслозащитное	+0,14	+0,20
б	3	Ролик	+1,8	+1,8
	5	Шестерня	+2,5	+3,0
в	4	Рычаг	+0,10	+0,10
	3	Ролик	+0,30	+0,50
г	6	Крышка	+3,0	не менее
	7	Подшипник	+5,0	+3,0
д	8	Крышка	+0,20	+0,20
	9	Подшипник	+0,35	+0,40
е	15	Шестерня ведущая	+0,70	+0,70
	11	Шестерня на муфте	+0,90	+1,2
ж	15	Червяк	+0,50	+0,50
	13	Червячное колесо	+0,70	+0,90
и	5	Шестерня ведущая	+4,0	+4,0
	14	Маслопровод	+5,0	+6,0
к	15	Червяк	+2,0	+2,0
	14	Маслопровод	+3,0	+4,0
л	1	Корпус	+0,10	+0,10
	16	Ручка	+0,20	+0,30
м	13	Червячное колесо	+0,02	+0,02
	17	Шпонка	+0,04	+0,05
н	18	Вал червячного колеса	-0,02	-0,01
	17	Шпонка	-0,03	-0,03
т	10	Подшипник	+0,30	+0,30
	12	Кольцо установочное	+0,40	+0,50

Таблица Б.5 – Цилиндр высокого давления (рисунок 7.8)

Обозначение сопряжения	Позиция сопрягаемой составной части	Наименование сопрягаемой составной части	Размер по чертежу, мм	Зазор(+), натяг (-), мм допустимый после капитального ремонта	
а	8, 9	Сопловой аппарат	+1,0 +1,3	+1,0 +1,3	
		2	Диафрагма: 2–9 ступ.	+1,5 +1,8	+1,5 +1,8
	10–13 ступ.		+1,5 +2,1	+1,5 +2,1	
	14–15 ступ.		+1,7 +2,3	+1,7 +2,3	
	16–17 ступ.		+1,9 +2,5	+1,9 +2,5	
	1	Ротор			
б	8	Сопловой аппарат	+1,1 +1,4	+1,1 +1,4	
		2	Диафрагма: 2–9 ступ.	+1,5 +2,0	+1,5 +2,0
	10–13 ступ.		+1,7 +2,3	+1,7 +2,3	
	14–15 ступ.		+1,9 +2,5	+2,0 +2,5	
	16–17 ступ.		+2,1 +2,7	+2,1 +2,7	
	1	Ротор			
в	9	Сопловой аппарат	не менее +5,0	не менее +5,0	
		2	Диафрагма: 2–7 ступ.	не менее +6,5	не менее +6,5
			8–14 ступ.	не менее +7,5	не менее +7,5
			15–17 ступ.	не менее +8,5	не менее +8,5
	1	Ротор			
г	8	Сопловой аппарат	не менее +4,0	не менее +4,0	
	1	Ротор			
д	8	Сопловой аппарат	не менее +7,0	не менее +7,0	
	1	Ротор			
е	2	Диафрагма: 2–3 ступ.	не менее +7,5	не менее +7,5	
		4 ступ.	не менее +9,5	не менее +9,5	

Продолжение таблицы Б.5

Обозначение сопряжения	Позиция сопрягаемой составной части	Наименование сопрягаемой составной части	Размер по чертежу, мм	Зазор(+), натяг (-), мм допустимый после капитального ремонта
е	1	5–12 ступ.	не менее +7,5	не менее +7,5
		13 ступ.	не менее +7,0	не менее +7,0
		14–15 ступ.	не менее +8,0	не менее +8,0
		16 ступ.	не менее +6,0	не менее +6,0
ж	2	Ротор		
		Диафрагма: 2–3 ступ.	не менее +6,5	не менее +6,5
		4 ступ.	не менее +12,0	не менее +12,0
		5–6 ступ.	не менее +6,5	не менее +6,5
	7–13 ступ.	не менее +7,5	не менее +7,5	
1	14–16 ступ.	не менее +8,5	не менее +8,5	
и	7	Обойма диафрагм №1	+0,1	+0,1
	8	Сопловой аппарат	+0,3	+0,3
к	7	Сопловой аппарат	+1,0 +1,4	+1,0 +1,4
	2	Диафрагма 2–17 ступ.	+2,5 +2,9	+2,5 +3,0
	1	Ротор		
л	11	Кольцо маслозащитное: подшипника №1	лев. прав +0,2 +0,4 верх +0,4 +0,78 низ +0,0 +0,02	лев прав +0,2 +0,4 верх +0,4 +0,8 низ +0,0 +0,02
		№2	лев. прав +0,2 +0,4 верх +0,4 +0,78	лев. прав +0,2 +0,4 верх +0,4 +0,8

Продолжение таблицы Б.5

Обозначение сопряжения	Позиция сопрягаемой составной части	Наименование сопрягаемой составной части	Размер по чертежу, мм	Зазор(+), натяг (-), мм допустимый после капитального ремонта
	1	Ротор	низ +0,0 +0,02	низ +0,0 +0,02
м	12	Кольцо маслозащитное подшипника №1, №2	не менее +6,5	не менее +6,5
	1	Ротор		
н	11	Маслозащитное кольцо: подшипника №1	не менее +10,0	не менее +10,0
		№2	не менее +27,0	не менее +27,0
	1	Ротор		
р	11	Маслозащитное кольцо подшипника №1, №2	лев. прав +0,2 +0,4 верх +0,4 +0,78 низ +0,0 +0,02	лев. прав +0,2 +0,4 верх +0,4 +0,8 низ +0,0 +0,02
	1	Ротор		
с	10	Кольцо уплотнительное; Каминная камера ПКУ	лев +0,6 +0,85 прав. +0,4 +0,6 верх. +0,55 +0,85 низ. +0,35 +0,65	лев +0,6 +0,9 прав. +0,4 +0,6 верх. +0,55 +0,85 низ. +0,35 +0,7
		Обойма №1	лев. +1,0 +1,29 прав. +0,75 +1,0 верх. +0,7 +1,0	лев. +1,0 +1,25 прав. +0,75 +1,0 верх. +0,7 +1,0

Продолжение таблицы Б.5

Обозначение сопряжения	Позиция сопрягаемой составной части	Наименование сопрягаемой составной части	Размер по чертежу, мм	Зазор(+), натяг (-), мм допустимый после капитального ремонта
с			низ. +1,0 +1,3	низ. +1,0 +1,3
		Обойма №2	лев. +0,8 +1,05 прав. +0,55 +0,80 верх. +0,45 +0,75 низ +0,85 +1,15	лев. +0,8 +1,05 прав. +0,55 +0,80 верх +0,5 +0,7 низ +0,85 +1,20
		Обойма №3	лев. +0,80 +1,05 прав. +0,55 +0,80 верх. +0,4 +0,7 низ. +0,9 +1,2	лев. +0,80 +1,05 прав. +0,55 +0,8 верх. +0,4 +0,7 низ. +0,9 +1,2
		ЗКУ: Обойма №1	лев. +0,6 +0,85 прав. +0,4 +0,6 низ. +0,5 +0,8 верх. +0,4 +0,7	лев. +0,6 +0,9 прав. +0,4 +0,65 низ. +0,5 +0,8 верх. +0,4 +0,7
		Каминная камера	лев. +0,6 +0,85 прав. +0,4 +0,6	лев. +0,6 +0,90 прав. +0,4 +0,6

Продолжение таблицы Б.5

Обозначение сопряжения	Позиция сопрягаемой составной части	Наименование сопрягаемой составной части	Размер по чертежу, мм	Зазор(+), натяг (-), мм допустимый после капитального ремонта
с			верх. +0,5 +0,8 низ. +0,4 +0,7	верх. +0,5 +0,8 низ. +0,4 +0,7
		Диафрагма 2 ступ.	лев. +1,0 +1,35 прав. +0,75 +1,1 верх. +0,7 +1,1 низ. +1,0 +1,4	лев. +1,0 +1,35 прав. +0,75 +1,1 верх. +0,7 +1,1 низ. +1,0 +1,4
		3–7 ступ.	лев. +0,9 +1,25 прав. +0,65 +1,0 верх. +0,8 +1,0 низ. +0,9 +1,3	лев. +0,9 +1,25 прав. +0,65 +1,0 верх. +0,8 +1,0 низ. +0,9 +1,3
		8–13 ступ.	лев. +0,6 +0,85 прав. +0,4 +0,6 верх. +0,4 +0,7 низ. +0,5 +0,8	лев. +0,6 +0,85 прав. +0,4 +0,6 верх. +0,4 +0,7 низ. +0,5 +0,8
с		14–17 ступ.	лев. +0,6 +0,85	лев. +0,6 +0,85

Продолжение таблицы Б.5

Обозначение сопряжения	Позиция сопрягаемой составной части	Наименование сопрягаемой составной части	Размер по чертежу, мм	Зазор(+), натяг (-), мм допустимый после капитального ремонта
	1	Ротор	прав. +0,4 +0,6 верх. +0,45 +0,75 низ. +0,5 +0,8	прав. +0,4 +0,6 верх. +0,45 +0,75 низ. +0,5 +0,8
т	2	Диафрагма 2 – 3 ступ.	не менее +7,0	не менее +7,0
		4 ступ.	не менее +13,0	не менее +13,0
		5–6 ступ.	не менее +7,0	не менее +7,0
		7–13 ступ.	не менее +8,0	не менее +8,0
	1	Ротор	не менее +9,0	не менее +9,0
ф	10	Кольцо уплотнительное Обойма №1 ПКУ	лев. прав. +4,1 +4,8	лев. прав. +4,1 +4,8
		Обойма №2 ПКУ №3 ПКУ	лев. прав. +3,1 +3,8	лев. прав. +3,1 +3,8
		Каминная камера ПКУ	лев. прав. +2,9 +4,0	лев. прав. +2,9 +4,0
		Обойма №1 ЗКУ	лев. прав. +5,7 +6,9	лев. прав. +5,7 +6,9
		Каминная камера ЗКУ	лев. прав. +6,3 +7,6	лев. прав. +6,3 +7,6
		Диафрагма 2–17 ступ.	лев. прав.	лев. прав.

Продолжение таблицы Б.5

Обозначение сопряжения	Позиция сопрягаемой составной части	Наименование сопрягаемой составной части	Размер по чертежу, мм	Зазор(+), натяг (-), мм допустимый после капитального ремонта
	1	Ротор	+5,0 +6,0	+5,0 +6,0
ю	10	Кольцо уплотнительное: Обойма №1	лев. прав. +2,9 +3,6	лев. прав. +2,9 +3,6
		Обоймы №2,3	лев. прав. +2,4 +3,1	лев. прав. +2,4 +3,1
		Каминная камера ПКУ	лев. прав. +2,9 +4,0	лев. прав. +2,9 +4,0
		Обойма №1 ЗКУ	лев. прав. +4,8 +6,0	лев. прав. +4,8 +6,0
	2	Каминная камера ЗКУ	лев. прав. +4,1 +5,4	лев. прав. +4,1 +5,4
		Диафрагма 2–17 ступ.	лев. прав. +3,2 +4,2	лев. прав. +3,2 +4,2
а ₁	1	Ротор		
	3	Вкладыш подшипника: №1	+0,56	+0,56
	4	№2	+0,69	+0,70
б ₁	1	Ротор		
	3	Вкладыш подшипника: № 1	+0,56	+0,56
	4	№2	+0,69	+0,70
в ₁	1	Ротор		
	3	Вкладыш подшипника: № 1	+0,55	+0,55
	4	№2	+0,80	+0,80

Окончание таблицы Б.5

Обозначение сопряжения	Позиция сопрягаемой составной части	Наименование сопрягаемой составной части	Размер по чертежу, мм	Зазор(+), натяг (-), мм допустимый после капитального ремонта
z_1	2	Диафрагма: 2–7 ступ.	не менее +7,0	не менее +7,0
		8–14 ступ.	не менее +8,0	не менее +8,0
	1	15–17 ступ. Ротор	не менее +9,0	не менее +9,0
d_1	2	Диафрагма 2–12 ступ.	не менее +7,0	не менее +7,0
		13–14 ступ.	не менее +11,0	не менее +11,0
	1	15 ступ. Ротор	не менее +14,0	не менее +14,0
ю ₁ , ю ₃	2	Диафрагма : 2–17 ступ.	+3,0 +4,0	+3,0 +4,0
	7	Обойма диафрагм №1	+4,0	+4,0 +5,0
ю ₂ , ю ₄	2	Диафрагма 2–17 ступ.	+5,0	+5,0
			+6,0	+6,0
	7	Обойма диафрагм №1	+8,0	+8,0
	1	Ротор		+9,0

Таблица Б.6 – Цилиндр низкого давления (рисунок 7.9)

Обозначение сопряжения	Позиция сопрягаемой составной части	Наименование сопрягаемой составной части	Размер по чертежу, мм	Зазор(+), натяг (-), мм допустимый после капитального ремонта	
а	9	Сопловой аппарат	+1,0	+1,0	
			+1,2	+1,2	
	2	Диафрагма:	19 ступ.	+1,3	+1,3
			20–22 ступ.	+1,5	+1,5
			23 ступ.	+1,5	+1,5
			24 ступ.	+2,0	+2,0
			25 ступ.	+2,0	+2,0
			26 ступ.	+2,6	+2,6
			27 ступ.	+2,0	+2,0
			28 ступ.	+2,6	+2,6
			29 ступ.	+2,0	+2,0
			30 ступ.	+2,5	+2,5
			30 ступ.	+2,3	+2,3
30 ступ.	+3,1	+3,1			
30 ступ.	+3,0	+3,0			
30 ступ.	+3,6	+3,6			
30 ступ.	+4,0	+4,0			
30 ступ.	+7,0	+7,0			
30 ступ.	не менее +10,0	не менее +10,0			
30 ступ.	не менее 10,9	не менее +11,0			
1	1	Ротор			
б	3	Сопловой аппарат	+1,5	+1,5	
			+1,7	+1,7	
	2	Диафрагма:	19 ступ.	+1,60	+1,6
			20–22 ступ.	+2,25	+2,3
			23–24 ступ.	+2,0	+2,0
			25 ступ.	+2,7	+2,7
			26 ступ.	+2,5	+2,5
			27 ступ.	+3,5	+3,5
			28 ступ.	+2,5	+2,5
			29 ступ.	+3,4	+3,4
			29 ступ.	+3,0	+3,0
29 ступ.	+3,85	+3,9			
29 ступ.	+4,0	+4,0			
29 ступ.	+5,0	+5,0			
29 ступ.	не менее +3,0	не менее +3,0			
29 ступ.	не менее +4,0	не менее +4,0			

Продолжение таблицы Б.6

Обозначение сопряжения	Позиция сопрягаемой составной части	Наименование сопрягаемой составной части	Размер по чертежу, мм	Зазор(+), натяг (-), мм допустимый после капитального ремонта
б	1	30 ступ.	не менее +12,0	не менее +12,0
		Ротор		
в	2	Диафрагма: 20 ступ.	+8,05 +9,30	+8,1 +9,3
		21 ступ.	+8,1 +9,30	+8,1 +9,3
		22 ступ.	+7,6 +8,8	+7,6 +8,8
		23 ступ.	+7,1 +8,3	+7,1 +8,3
	1	Ротор		
г	2	9 Сопловой аппарат	не менее +6,0	не менее +6,0
		Диафрагма: 19–20 ступ.	не менее +11,0	не менее +11,0
		21 ступ.	не менее +10,0	не менее +10,0
		22 ступ.	не менее +8,0	не менее +8,0
		23–25 ступ.	не менее +10,0	не менее +10,0
		26 ступ.	не менее +9,5	не менее +9,5
		27 ступ.	не менее +11,0	не менее +11,0
		28 ступ.	не менее +6,6	не менее +6,6
		29 ступ.	не менее +9,5	не менее +9,5
		30 ступ.	не менее +8,5	не менее +8,5
	1	Ротор		
д	2	Сопловой аппарат	не менее +6,0	не менее +6,0
		Диафрагма: 19 ступ.	не менее +3,88	не менее +3,9
		20–21 ступ.	не менее +4,24	не менее +4,3
		22 ступ.	не менее +3,9	не менее +3,9
		23–24 ступ.	не менее +3,8	не менее +3,8
	25 ступ.	не менее	не менее	

Продолжение таблицы Б.6

Обозначение сопряжения	Позиция сопрягаемой составной части	Наименование сопрягаемой составной части	Размер по чертежу, мм	Зазор(+), натяг (-), мм допустимый после капитального ремонта
	1		+6,0	+6,0
		26 ступ.	не менее +5,65	не менее +5,6
		27 ступ.	не менее +7,8	не менее +7,8
		28 ступ.	не менее +5,4	не менее +5,4
		29 ступ.	не менее +7,4	не менее +7,4
		30 ступ.	не менее +6,7	не менее +6,7
е	2	Диафрагма:	не менее	не менее
		19 ступ.	+10,0	+10,0
		20 ступ.	не менее +12,0	не менее +12,0
		21 ступ.	не менее +11,0	не менее +11,0
		22 ступ.	не менее +13,0	не менее +13,0
		23–24 ступ.	не менее +10,0	не менее +10,0
		25 ступ.	не менее +10,5	не менее +10,5
		27 ступ.	не менее 18,3	не менее +18,3
		28 ступ.	не менее +10,0	не менее +10,0
		29 ступ.	не менее +27,5	не менее +27,5
ж	5	Ротор		
		Кольцо Уплотнительное: ПКУ: Каминной камеры	лев. прав +6,3 +7,11	лев. прав. +6,3 +7,1
		Обойм ПКУ	лев. прав. +4,4 +4,9	лев. прав. +4,4 +5,0
		Диафрагм 19–27 ступ.	лев. прав. +4,7	лев. прав. +4,7

Продолжение таблицы Б.6

Обозначение сопряжения	Позиция сопрягаемой составной части	Наименование сопрягаемой составной части	Размер по чертежу, мм	Зазор(+), натяг (-), мм допустимый после капитального ремонта
ж	1		+6,0	+6,0
		ЗКУ	лев. прав. +6,1 +6,9	лев. прав. +6,1 +7,0
и	5	Кольцо уплотнительное: ПКУ: Каминная камера	лев. прав. +4,6 +5,4	лев. прав. +4,6 +5,4
		Обойм ПКУ	лев. прав. +2,8 +3,3	лев. прав. +2,8 +3,3
		Диафрагм 19–27 ступ.	лев. прав. +3,2 +4,5	лев. прав. +3,2 +4,5
		ЗКУ	лев. прав. +4,8 +5,5	лев. прав. +4,8 +5,6
	1	Ротор		
к	5	Кольцо уплотнительное: ПКУ: Каминной камеры	лев. +0,6 +0,85 прав. +0,4 +0,6 низ. +0,45 +0,63 верх. +0,55 +0,75	лев. +0,6 +0,9 прав. +0,4 +0,6 низ. +0,5 +0,7 верх +0,6 +0,8
		Обойм ПКУ	лев. +0,6 +0,85 прав. +0,4	лев. +0,6 +0,85 прав. +0,4

Продолжение таблицы Б.6

Обозначение сопряжения	Позиция сопрягаемой составной части	Наименование сопрягаемой составной части	Размер по чертежу, мм	Зазор(+), натяг (-), мм допустимый после капитального ремонта
к			+0,6 низ +0,45 +0,65 верх +0,55 +0,75	+0,6 низ +0,5 +0,7 верх +0,6 +0,8
		Диафрагма 19–26 ступ.	лев. +0,6 +0,85 прав. +0,4 +0,6 низ. +0,45 +0,65 верх. +0,5 +0,75	лев. +0,6 +0,9 прав. +0,4 +0,6 низ. +0,5 +0,7 верх. +0,5 +0,75
		27 ступ.	лев. +0,6 +0,85 прав. +0,4 +0,6 низ +0,45 +0,65 верх +0,5 +0,75	лев. +0,60 +0,85 прав. +0,4 +0,6 низ +0,50 +0,7 верх. +0,50 +0,75
		29–30 ступ.	лев. +0,6 +0,85 прав. +0,4 +0,6 низ. +0,4 +0,6 верх +0,6 +0,8	лев. +0,6 +0,9 прав. +0,4 +0,6 низ +0,4 +0,6 верх. +0,6 +0,8
		ЗКУ		
		Ротор		

Продолжение таблицы Б.6

Обозначение сопряжения	Позиция сопрягаемой составной части	Наименование сопрягаемой составной части	Размер по чертежу, мм	Зазор(+), натяг (-), мм допустимый после капитального ремонта
л	7	Кольцо маслозащитное: подшипника № 3	лев. прав. +0,2 +0,31 верх. +0,4 +0,6 НИЗ +0,0 +0,02	лев. прав. +0,2 +0,3 верх +0,4 +0,6 низ +0,00 +0,02
		№ 4	лев. прав. +0,20 +0,35 верх +0,30 +0,55 низ +0,10 +0,15	лев. прав. +0,2 +0,4 верх +0,30 +0,60 низ +0,10 +0,20
м	7	Кольцо маслозащитное: Подшипника №3	не менее +5,0	не менее +5,0
		№4	не менее +6,0	не менее +6.0
	1	Ротор		
н	7	Кольцо маслозащитное: подшипника №3	не менее +22,0	не менее +22,0
		№4	не менее +8,0	не менее +8,0
	1	Ротор		
т		Осевой разбег ротора НД	+0,5 +0,7	+0,5 +0,7
ф	8	Кольцо маслозащитное вкладыша: подшипника №3	лев. прав. +0,17 +0,25 верх +0,32 +0,50	лев. прав. +0,17 +0,3 верх +0,35 +0,60

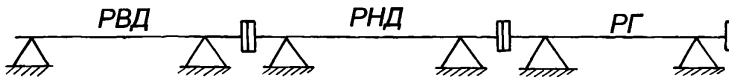
Продолжение таблицы Б.6

Обозначение сопряжения	Позиция сопрягаемой составной части	Наименование сопрягаемой составной части	Размер по чертежу, мм	Зазор(+), натяг (-), мм допустимый после капитального ремонта
	1		низ 0,00 +0,02	низ 0,00 +0,02
		№4	лев. прав. +0,20 +0,27 верх. +0,38 +0,54 низ 0,00 +0,02	лев. прав. +0,20 +0,30 верх. +0,40 +0,60 низ 0,00 +0,02
а ₁ ***	3	Вкладыш подшипника:	+0,54** +0,6	+0,54** +0,6
		№3	+0,56* +0,69	+0,60* +0,70
	4	№4	+0,63 +0,70	+0,65 +0,75
		1	Ротор	
б ₁ ***	3	Вкладыш подшипника:	+0,54** +0,6	+0,54** +0,6
		№3	+0,56* +0,69	+0,60* +0,70
	4	№4	+0,63 +0,70	+0,65 +0,75
		1	Ротор	
в ₁	3	Вкладыш подшипника:	+0,40** +0,55	+0,40** +0,55
		№3	+0,55* +0,80	+0,60* +0,75
	4	№4	+0,60 +0,75	+0,60 +0,75
		1	Ротор	
d ₁ , d ₂ , d ₃	9	Сопловой аппарат	+1,5 +1,9	+1,5 +2,0
	2	Диафрагма: 19–24 ступ.	+1,50 +1,85	+1,5 +1,9
		25–26 ступ.	+2,0 +2,4	+2,0 +2,4

Окончание таблицы Б.6

Обозначение сопряжения	Позиция сопрягаемой составной части	Наименование сопрягаемой составной части	Размер по чертежу, мм	Зазор(+), натяг (-), мм допустимый после капитального ремонта
	1	27 ступ.	+1,9 +2,75	+1,9 +2,8
		28–29 ступ.	не менее +3,0	не менее +3,0
		30 ступ.	не менее +4,0	не менее +4,0
е ₁	2	Диафрагма: 28 ступ.	не менее +5,5	не менее +5,5
		29 ступ.	не менее +18,1	не менее +18,1
		30 ступ.	не менее +24,7	не менее +24,7
	1	Ротор		
ю ₁ ю ₂	2	Сопловой аппарат	+3,15 +4,1	+3,15 +4,1
		Диафрагма: 19 ступ.	+5,3 +6,5	+5,3 +6,5
		20–22 ступ.	+4,8 +6,0	+4,8 +6,0
		23–25 ступ.	+4,8 +6,5	+4,8 +6,5
		26 ступ.	+5,0 +6,5	+5,0 +6,5
		27 ступ.	не менее +5,5	не менее +5,5
		1	Ротор	
я ₁	2	Диафрагма: 20 ступ.	+6,0 +7,5	+6,0 +7,5
		21 ступ.	+19,5	+19,5
		22 ступ.	+5,5 +7,0	+5,5 +7,0
		23 ступ.	+19,0	+19,0
		24 ступ.	+5,0 +6,4	+5,0 +6,4
	1	Ротор		
<p>Примечания:</p> <p>*. Для РНД с насадным упорным гребнем.</p> <p>** Для РНД с цельнокованным упорным гребнем.</p> <p>*** Величина боковых зазоров "а₁" и "б₁", указана на глубине 0,05 Дш ротора от разъема вкладыша подшипника.</p>				

Таблица Б.7 – Валопровод турбины
Допуски центровки роторов



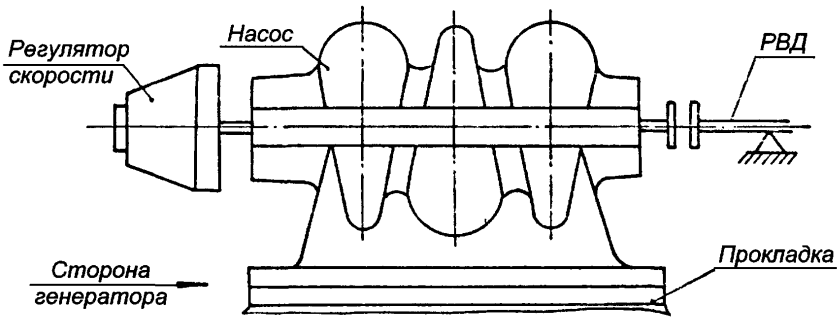
	РВД–РНД	РНД–РГ
По данным ЛМЗ	<p style="text-align: center;">0,00-0,02 Скоба на РВД</p>	
Допустимый после капитального ремонта	<p style="text-align: center;">0,00-0,02 Скоба на РВД</p>	

Ориентировка сторон по виду со стороны регулятора на генератор

Таблица Б.8 – Центробежный масляный насос (рисунок 7.10)

Обозначение сопряжения	Позиция сопрягаемой составной части	Наименование сопрягаемой составной части	Размер по чертежу, мм	Зазор(+), натяг (-), мм допустимый после капитального ремонта
а	1,12	Вкладыш передний	+0,15	+0,15
	13	Ротор	+0,21	+0,21
б	2,10	Корпус насоса	-0,014	-0,01
	1,12	Вкладыш передний	+0,054	+0,06
в	2	Корпус насоса	-0,012	-0,01
	5,6	Вкладыш задний	+0,047	+0,06
г	11	Кольцо уплотнительное правое	+0,50	+0,68
	8	Колесо насоса	+0,68	+0,75
д	5,6	Вкладыш задний	+0,15	+0,15
	13	Ротор	+0,21	+0,21
е	2,10	Корпус насоса	-0,010	-0,010
	1,12	Вкладыш передний	+0,115	+0,12
ж	2,10	Корпус насоса	+0,05	+0,05
	5,6	Вкладыш задний	+0,21	+0,21
и	11	Кольцо уплотнительное правое	+2,455	+3,0
	8	Колесо насоса	+3,295	+5,0
к	7	Кольцо уплотнительное левое	+2,360	+3,0
	8	Колесо насоса	+4,085	+5,0
л	11	Кольцо уплотнительное правое	+0,50	+0,50
	8	Колесо насоса	+0,69	+0,75
м	13	Ротор насоса	+0,07	+0,07
	1,12	Вкладыш передний	+0,11	+0,11
н	7	Кольцо уплотнительное левое	+0,50	+0,50
	8	Колесо насоса	+0,69	+0,75
н ₁	7	Кольцо уплотнительное левое	+0,50	+0,50
	8	Колесо насоса	+0,68	+0,75
р т	2	Корпус насоса	$P=m+8,0\pm 1,0$	$P=m\pm 0,3 = 6,7-9,3$
	8	Колесо насоса		

Таблица Б.9 – Допуски центровки роторов насоса – РВД



По данным ЛМЗ		<p>1 Центровка скоба установлена на роторе насоса</p> <p>2 Значения центровки указаны по виду со стороны регулятора скорости на генератор</p>
Допустимый после капитального ремонта		

Таблица Б.10 – Муфта зубчатая "Насос-РВД" (рисунок 7.11)

Обозначение сопряжения	Позиция сопрягаемой составной части	Наименование сопрягаемой составной части	Размер по чертежу, мм	Зазор(+), натяг (-), мм допустимый после капитального ремонта
а	2	Обойма зубчатая	+0,050	+0,05
	1	Полумуфта	+0,132	+0,16
б	2	Обойма зубчатая	+0,50	+0,50
	1	Полумуфта	+0,62	+0,75
в	3	Соединительная втулка	+0,02	+0,02
	4	Шпонка	+0,04	+0,04
г	5	Вал регулятора безопасности	-0,02	-0,02
	4	Шпонка	0,00	0,00
д	3	Соединительная втулка	+0,02	+0,02
	4	Шпонка	+0,04	+0,04

Таблица Б.11 – Регулятор скорости (рисунок 7.12)

Черт. 1288500СБ

Обозначение сопряжения	Позиция сопрягаемой составной части	Наименование сопрягаемой составной части	Размер по чертежу, мм	Зазор(+), натяг (-), мм допустимый после капитального ремонта
а	3	Муфта	+96,2	+96,2
	8	Корпус	+96,8	+96,8
б	2	Груз	+13,6	+13,5
	8	Корпус	+14,4	+14,5
в	2	Груз	+13,6	+13,5
	8	Корпус	+14,4	+14,5
к	3	Муфта	+13,0	+13,0
	7	Ось	+13,5	+13,5

Таблица Б.12 – Блок золотников регулятора скорости, (рисунок 7.13)

Черт. Д–1190846, А–1282171

Обозначение сопряжения	Позиция сопрягаемой составной части	Наименование сопрягаемой составной части	Размер по чертежу, мм	Зазор(+), натяг (-), мм допустимый после капитального ремонта
а	1	Букса Ø50	+0,050	+0,05
	2	Золотник Ø50	+0,097	+0,11
б	12	Букса Ø100	+0,080	+0,08
	13	Золотник Ø100	+0,135	+0,16
в	12	Букса Ø100	+0,08	+0,03
	13	Золотник Ø100	+0,13	+0,15
г	6	Крышка с наварышем	+0,070	+0,07
	13	Золотник Ø100	+0,113	+0,13
и	9	Букса	+0,050	+0,05
	8	Золотник (сб. черт. А–1190846)	+0,097	+0,11
и	9	Букса	+0,120	+0,12
	8	Золотник (сб. черт. А–1282171)	+0,167	+0,18
к	9	Букса	+0,060	+0,06
	8	Золотник (сб. черт. А–1190846)	+0,107	+0,13
к	9	Букса	+0,180	+0,18
	8	Золотник (сб. черт. А–1282171)	+0,227	+0,24
л	6	Крышка с наварышем	+15,4	+15,4
	13	Золотник	+15,6	+16,0
н	13 7	Золотник Ø100 Регулятор скорости	H±0,05	H±0,2

Таблица Б.13 – Золотники регулятора безопасности (рисунок 7.14)

Черт. Б–1144030

Обозначение сопряжения	Позиция сопрягаемой составной части	Наименование сопрягаемой составной части	Размер по чертежу, мм	Зазор(+), натяг (-), мм допустимый после капитального ремонта
а	6	Крышка нижняя	+14,75	+14,75
	5	Золотник	+15,25	+15,50
б	2	Упор	+6,8	+6,5
	1	Колпачок	+7,2	+7,5
в	3	Крышка верхняя	+0,070	+0,07
	5	Золотник	+0,117	+0,14
г	4	Букса	+0,06	+0,06
	5	Золотник	+0,11	+0,14
д	4	Букса	+0,080	+0,080
	5	Золотник	+0,127	+0,150
е	5	Золотник	+0,060	+0,05
	9	Золотник импульсный	+0,093	+0,11

Таблица Б.14 – Золотники регулятора безопасности (рисунок 7.15).

Черт. А–1261264

Обозначение сопряжения	Позиция сопрягаемой составной части	Наименование сопрягаемой составной части	Размер по чертежу, мм	Зазор(+), натяг (-), мм допустимый после капитального ремонта
а ₁	3	Золотник	+0,050	+0,05
а ₂	6	Импульсный золотник	+0,091	+0,11
б	7	Крышка верхняя	+0,050	+0,05
	3	Золотник	+0,095	+0,12
в	2	Букса	+0,06	+0,05
	3	Золотник	+0,11	+0,13
д ₁	2	Букса	+0,060	+0,06
д ₂	3	Золотник	+0,105	+0,13
е	2	Букса	+0,080	+0,08
	3	Золотник	+0,125	+0,15
и	3	Золотник	+2,0	+1,18
	6	Импульсный золотник		+2,2
л ₁	3	Золотник	+5,0	+4,8
л ₂	2	Букса		+5,2
н	3	Золотник	+14,75	+14,75
	1	Крышка нижняя	+15,25	+15,50
п	9	Упор	+6,8	+6,5
	10	Колпачок	+7,2	+7,5

Таблица Б.15 – Суммирующие золотники (рисунок 7.16)

Черт. 1340980

Обозначение сопряжения	Позиция сопрягаемой составной части	Наименование сопрягаемой составной части	Размер по чертежу, мм	Зазор(+), натяг (-), мм допустимый после капитального ремонта
а	6	Крышка	+4,45	+4,40
	7	Золотник	+4,55	+4,60
б	10	Крышка верхняя	+14,3	+14,3
	11	Упор	+14,7	+15,0
в	6	Крышка	+3,95	+3,90
	7	Золотник	+4,05	+4,10
г	5	Букса	+0,12	+0,12
	7	Золотник	+0,18	+0,21
д	5	Букса	+0,10	+0,10
	7	Золотник	+0,15	+0,18
е	14	Букса №1	+0,10	+0,10
	13	Золотник №1	+0,15	+0,18
и	14	Букса №1	+0,12	+0,12
	13	Золотник №1	+0,18	+0,21
к	5	Букса	+0,10	+0,10
	7	Золотник	+0,15	+0,18
л	5	Букса	+0,12	+0,12
	7	Золотник	+0,18	+0,21

Таблица Б.16 – Дифференциатор (рисунок 7.17)

черт. Б–1127770

Обозначение сопряжения	Позиция сопрягаемой составной части	Наименование сопрягаемой составной части	Размер по чертежу, мм	Зазор(+), натяг (-), мм допустимый после капитального ремонта
а	13	Корпус	+0,06	+0,06
	3	Золотник №2	+0,11	+0,13
б	5	Букса №2	+0,050	+0,05
	3	Золотник №2	+0,097	+0,12
в	14	Крышка	+0,080	+0,08
	15	Поршень	+0,135	+0,16
г	13	Корпус	+0,060	+0,06
	15	Поршень	+0,115	+0,14
д	15	Поршень	+0,040	+0,04
	10	Золотник	+0,087	+0,11
е	13	Корпус	+0,060	+0,06
	15	Поршень	+0,115	+0,14
ж	5	Букса №2	+1,8	+1,8
	3	Золотник №2	+2,0	+2,2
з	6	Крышка	+9	+9
	7	Упор	+11	+11
и	9	Букса №1	+37,5	+37,5
	15	Поршень		
л	9	Букса №1	+0,06	+0,06
	10	Золотник №1	+0,11	+0,13
м	8	Фланец	+32	+32
	10	Золотник №1		
н	15	Поршень	+0,4	+0,4
	10	Золотник №1	+0,5	+0,6
р	15	Поршень	+5,4	+5,4
	14	Крышка	+5,5	+5,6

Таблица Б.17 – Регуляторы давления (рисунок 7.18)

черт. 1297654, 1325302

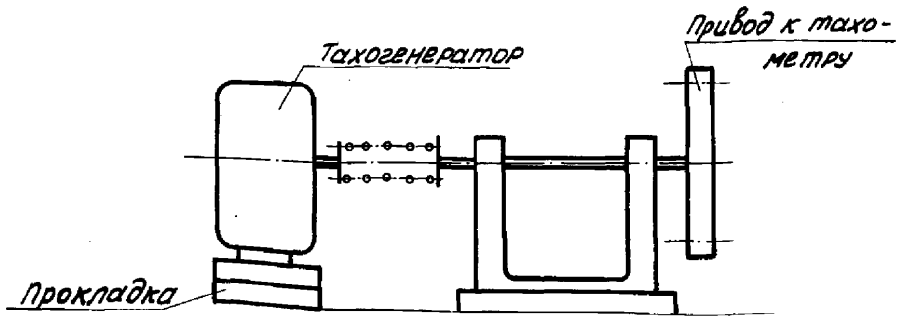
Обозначение сопряжения	Позиция сопрягаемой составной части	Наименование сопрягаемой составной части	Размер по чертежу, мм	Зазор(+), натяг (-), мм допустимый после капитального ремонта
а	5	Гайка накидная	+2,85	+2,85
	3	Упор	+3,15	+3,20
д	12	Пробка	+1,25	+1,25
	16	Суммирующий золотник	+1,35	+1,40

Таблица Б.18 – Привод к тахометру (рисунок 7.19)

Черт.1298834

Обозначение сопряжения	Позиция сопрягаемой составной части	Наименование сопрягаемой составной части	Размер по чертежу, мм	Зазор(+), натяг (-), мм допустимый после капитального ремонта
а	5	Подшипник	+0,020	+0,020
	6	Вал	+0,063	+0,080
б	5	Подшипник	+0,020	+0,020
	6	Вал	+0,063	+0,080
в	8	Шестерня ведомая	+0,15	+0,15
	9	Шестерня ведущая	+0,25	+0,35
г	5	Подшипник	+0,20	+0,20
	6	Вал	+0,30	+0,35

Таблица Б.19 Центровка привода тахометра – тахогенератора



По данным ЛМЗ		Измерение аксиальной центровки на $\varnothing 100$ мм
Допустимый после ка- питального ремонта		

Таблица Б.20 – Электромагнитный выключатель (рисунок 7.20)

Черт. 1251790

Обозначение сопряжения	Позиция сопрягаемой составной части	Наименование сопрягаемой составной части	Размер по чертежу, мм	Зазор(+), натяг (-), мм допустимый после капитального ремонта
а	2	Якорь электромагнита	+7,7	+7,7
	3	Электромагнит	+8,3	+8,5
б	6	Тарелка пружины	+1,9	+1,9
	7	Сильфон	+2,1	+2,3
в	9	Букса	+0,040	+0,04
	8	Золотник	+0,083	+0,10
г	9	Букса	+0,040	+0,04
	8	Золотник	+0,083	+0,10

Таблица Б.21 – Регулятор безопасности (рисунок 7.21)

Черт. 1339741СБ

Обозначение сопряжения	Позиция сопрягаемой составной части	Наименование сопрягаемой составной части	Размер по чертежу, мм	Зазор(+), натяг (-), мм допустимый после капитального ремонта
а	3	Направляющая втулка	+0,060	+0,06
	4	Боёк	+0,118	+0,13
б	5	Направляющая втулка	+0,090	+0,09
	4	Боёк	+0,127	+0,15
в	4	Боёк	+5,4	+5,4
	5	Направляющая втулка	+5,6	+5,6
г	1	Корпус	+0,9	+0,9
	4	Боек	+1,1	+1,1

Таблица Б.22 – Рычаги регулятора безопасности (рисунок 7.22)

Черт. 1143758

Обозначение сопряжения	Позиция сопрягаемой составной части	Наименование сопрягаемой составной части	Размер по чертежу, мм	Зазор(+), натяг (-), мм допустимый после капитального ремонта
z	6	Втулка	+0,15	+0,15
	7	Кольцо установочное	+0,30	+0,30
d	5	Сухарь	+0,10	+0,10
	15	Скоба	+0,15	+0,20
e ₁	3(2)	Вал (кронштейн)	-0,01	-0,01
e ₂	1	Шпонка	-0,02	-0,02
ж	4	Втулка задняя	+0,02	+0,02
	1	Шпонка	+0,03	+0,03
и	4	Втулка задняя	+0,04	+0,04
	1	Шпонка	+0,05	+0,05
к	8	Рычаг	+0,8	+0,8
	11	Боёк	+1,2	+1,2
л ₁	8	Рычаг	+7,0	+7,0
	л ₂	11	Боёк	+8,0

Таблица Б.23 – Рычаги регулятора безопасности (рисунок 7.23)

Черт. 1308124СБ

Обозначение сопряжения	Позиция сопрягаемой составной части	Наименование сопрягаемой составной части	Размер по чертежу, мм	Зазор(+), натяг (-), мм допустимый после капитального ремонта
z	6	Втулка	+0,15	+0,15
	7	Кольцо установочное	+0,30	+0,30
d	5	Сухарь	+0,10	+0,10
	15	Скоба	+0,15	+0,20
к	8	Рычаг	+0,8	+0,8
	11	Боёк	+1,2	+1,2
л ₁	8	Рычаг	+7,0	+7,0
л ₂	11	Боёк	+8,0	+8,0
м	13	Палец	+0,3	+0,30
	14	Втулка	+0,4	+0,45

Таблица Б.24 – Указатели бойков регулятора безопасности (рисунок 7.24)

Черт. 1288027СБ

Обозначение сопряжения	Позиция сопрягаемой составной части	Наименование сопрягаемой составной части	Размер по чертежу, мм	Зазор(+), натяг (-), мм допустимый после капитального ремонта
а	15	Шайба резиновая	+0,8	+0,8
	16	Боек	+1,2	+1,2
б	1	Серьга	+19,5	+19,5
	6	Кронштейн	+20,5	+21,0
в	4	Указатель	+0,8	+0,8
	5	Колпак	+1,2	+1,2
е	12	Шайба 16	+0,5	+0,5
	9	Рычаг левый		+0,6
	11	Рычаг правый		
ж	9	Рычаг левый	+0,5	+0,5
	11	Рычаг правый		+0,6
	1	Серьга		
с	13	Шайба специальная	+0,2	+0,2
	8	Втулка	+0,8	+0,9

Таблица Б.25 – Сервомотор автозатвора свежего пара (рисунок 7.25)

Черт. А–1275405, А–1152681

Обозначение сопряжения	Позиция сопрягаемой составной части	Наименование сопрягаемой составной части	Размер по чертежу, мм	Зазор(+), натяг (-), мм допустимый после капитального ремонта
а	17	Крышка в сборе	+0,08	+0,08
	15	Шток	+0,13	+0,17
б	20	Корпус	+0,32	+0,32
	19	Поршень	+0,45	+0,54
в	2	Букса	+0,07	+0,07
	1	Золотник	+0,12	+0,14
е	1	Золотник	+12,5	+12,5
	4	Кольцо упорное верхнее	+13,5	+13,5
д	3	Упор	+30	+30
	5	Скалка		
ж	12	Вилка	+8,5	+8,5
	17	Крышка в сборе	+9,5	+9,5
и	19	Поршень	+14,5	+14,5
	20	Корпус	+15,0	+16,0
к	17	Крышка в сборе	+92	+92
	15	Шток	+95	+98

Таблица Б.26 – Сервомотор регулирующих клапанов ЦВД (рисунок 7.26)
черт. А–1259915

Обозначение сопряжения	Позиция сопрягаемой составной части	Наименование сопрягаемой составной части	Размер по чертежу, мм	Зазор(+), натяг (-), мм допустимый после капитального ремонта
а	12	Букса	+48,9	+48,5
	11	Золотник Ø80	+49,1	+49,5
б	12	Букса	+0,10	+0,10
	11	Золотник Ø80	+0,15	+0,18
в	3	Втулка	+0,11	+0,11
	14	Шток с поршнем	+0,17	+0,18
г	2	Рубашка	+0,07	+0,04
	13	Кольцо поршневое		+0,07
д	19	Букса	+0,20	+0,20
	18	Золотник	+0,26	+0,28
е	22	Букса верхняя	+8,4	+8,3
	18	Золотник	+8,6	+8,7
ж ₁	19	Букса	+6,5	+6,4
	18	Золотник		+6,6
ж ₂	19	Букса	+6,5	+6,4
	18	Золотник		+6,6
и	3	Втулка	+248	+248
	14	Шток с поршнем	+252	+252

Таблица Б.27 – Сервомотор регулирующих клапанов ЧСД ЦНД (рисунок 7.27)

Черт. А–1131833

Обозначение сопряжения	Позиция сопрягаемой составной части	Наименование сопрягаемой составной части	Размер по чертежу, мм	Зазор(+), натяг (-), мм допустимый после капитального ремонта
а	3	Втулка	+0,25	+0,25
	2	Золотник	+0,30	+0,36
б, в	1	Букса	+0,14	+0,14
	2	Золотник	+0,20	+0,24
г	3	Втулка	+6,5	+6,5
	2	Золотник		+6,7
д ₁ , д ₂	1	Букса	+4,5	+4,5
	2	Золотник		+4,7
е	10	Букса	+0,08	+0,08
	11	Золотник Ø80	+0,13	+0,16
ж	7	Втулка	+0,10	+0,10
	6	Шток	+0,22	+0,26
к	11	Золотник Ø80	+44,9	+44,9
	10	Букса	+45,1	+45,2
л	6	Шток	+249,8	+249,8
	7	Втулка	+250,2	+250,4
р	4	Рубашка	+0,18	+0,18
	6	Шток	+0,375	+0,45

Таблица Б.28 – Сервомотор ЦВД (рисунок 7.28)

Черт. А–1131807

Обозначение сопряжения	Позиция сопрягаемой составной части	Наименование сопрягаемой составной части	Размер по чертежу, мм	Зазор(+), натяг (-), мм допустимый после капитального ремонта
а	3	Золотник Ø80	+46,0	+46,0
	1	Букса	+48,0	+48,5
б, в	3	Золотник Ø80	+0,08	+0,08
	1	Букса	+0,13	+0,18
г	7	Втулка	+0,08	+0,08
	6	Шток	+0,13	+0,16
д	7	Втулка	+127	+127
	6	Шток	+129	+129,5
е	17	Рубашка	+0,32	+0,32
	15	Поршень	+0,45	+0,50
ж	9	Втулка	+0,25	+0,25
	12	Золотник Ø100	+0,30	+0,32
и	9	Втулка	+7,0	+6,9
	12	Золотник Ø100		+7,1
к	8	Букса	+0,14	+0,14
	12	Золотник Ø100	+0,20	+0,24
л	12	Золотник Ø100	+4,5	+4,4
	8	Букса		+4,6

Таблица Б.29 – Колонки и рычаги регулирующих клапанов ЦВД и ЦНД
(рисунок 7.29)

Обозначение сопряжения	Позиция сопрягаемой составной части	Наименование сопрягаемой составной части	Размер по чертежу, мм	Зазор(+), натяг (-), мм допустимый после капитального ремонта
а	7	Корпус колонки	+0,40	+1,20
	1	Рамка	+0,59	+1,40
б	1	Рамка	+0,04	+0,04
	8	Подушка верхняя	+0,18	+0,20
в	5	Рычаг	0,00	0,00
	4	Подушка нижняя	+0,12	+0,14
г	3	Шайба специальная	+0,05	0,00
	2	Кольцо прижимное		+0,05
е	14	Серьга	+2,0	+2,0
ж	5,11	Рычаг		+2,5
и	13	Кольцо	+0,3	+0,3
	11	Рычаг	+0,8	+0,9
л	11	Рычаг	+2,5	+2,5
м	12	Роликоподшипник радиально-сферический 2-х рядный		+2,8
н	5	Рычаг	+0,1	+0,1
	7	Корпус колонки	+0,5	+0,7
р	15	Втулка	+0,025	+0,03
	16	Палец	+0,077	+0,08
с	1	Рамка	+0,3	+0,3
	17	Стопор	+0,6	+0,8

Таблица Б.30 – Кулачковое распределительное устройство ЦВД (рисунок 7.30)

Черт. 1186870–01

Обозначение сопряжения	Позиция сопрягаемой составной части	Наименование сопрягаемой составной части	Размер по чертежу, мм	Зазор(+), натяг (-), мм допустимый после капитального ремонта
а	3	Корпус	0,00	0,00
	18	Крышка	+0,12	+0,15
б	3	Корпус	-0,007	0,00
	16	Роликоподшипник № 3520	+0,072	+0,08
в	16	Роликоподшипник № 3520	+0,2	+0,2
	18	Крышка	+0,7	+0,9
z ₁	17	Вал	0,00	0,00
	15	Шпонка	+0,09	+0,12
z ₂	13	Муфта	0,00	0,00
	15	Шпонка	+0,09	+0,12
d ₁	17	Вал	0,00	0,00
	14	Шпонка	+0,09	+0,12
d ₂	13	Муфта	0,00	0,00
	14	Шпонка	+0,09	+0,12
e ₁	17	Вал	0,00	0,00
	12	Шпонка	+0,09	+0,12
e ₂	19	Кулак	0,00	0,00
	12	Шпонка	+0,09	+0,12
к	8	Рейка	+0,30	+0,30
	1	Шестерня	+0,85	+0,90
л	2	Крышка	+0,02	0,00
	3	Корпус	+0,04	+0,06
м	8	Рейка	+0,12	+0,12
	5	Шайба	+0,76	+0,90
н	8	Рейка	не менее	не менее
	5	Шайба	+6,0	+6,0
р	8	Рейка	не менее	не менее
	5	Шайба	+6,0	+6,0
с	7	Ролик	+0,20	+0,20
	4	Шайба	+0,50	+0,65
т	7	Ролик	+0,20	+0,20
	4	Шайба	+0,50	+0,65
у	10,17	Вал	+0,020	+0,02
	19	Роликоподшипник №3520	+0,075	+0,08

Таблица Б.31 – Кулачковое распределительное устройство ЦНД (рисунок 7.31)

Черт. 1177815

Обозначение сопряжения	Позиция сопрягаемой составной части	Наименование сопрягаемой составной части	Размер по чертежу, мм	Зазор(+), натяг (-), мм допустимый после капитального ремонта
а	3	Корпус	+0,00	+0,00
	4	Крышка	+0,12	+0,14
б	3	Корпус	-0,007	-0,007
	5	Роликоподшипник №3518	+0,072	+0,07
в	5	Роликоподшипник №3518	+0,5	+0,5
	4	Крышка	+1,0	+1,1
г	-	Кулак	+0,000	+0,00
	1	Вал	+0,058	+0,06
д ₁	1	Вал	+0,00	+0,00
	7	Шпонка	+0,09	+0,10
д ₂	-	Кулак	+0,00	+0,00
	7	Шпонка	+0,09	+0,10
е	11	Шестерня	+0,000	+0,00
	1	Вал	+0,058	+0,06
ж ₁	1	Вал	+0,00	+0,00
	8	Шпонка	+0,09	+0,10
ж ₂	11	Шестерня	+0,00	+0,00
	8	Шпонка	+0,09	+0,10
и ₁	1	Вал	+0,00	+0,00
	8	Шпонка	+0,09	+0,10
и ₂	6	Муфта	+0,00	+0,00
	8	Шпонка	+0,09	+0,10
к	6	Муфта	+0,00	+0,00
	1	Вал	+0,05	+0,05
л	14	Ролик	+0,4	+0,4
	2	Рейка соединительная	+1,5	+1,5
м	2	Рейка соединительная	не менее	не менее
	10	Шайба	+2,0	+2,0
р	2	Рейка	не менее	не менее
	10	Шайба	+2,0	+2,0
с	14	Ролик	+0,2	+0,2
	13	Шайба	+0,5	+0,6
т	14	Ролик	+0,2	+0,2
	13	Шайба	+0,5	+0,6
у	1,12	Вал	+0,020	+0,02
	5	Роликоподшипник №3518	+0,075	+0,08
ф	2	Рейка	+0,30	+0,30
	11	Шестерня	+0,85	+0,90

Таблица Б.32 – Клапан автоматического затвора (Рисунок 7.32)

черт. 1157612, 1275254

Обозначение сопряжения	Позиция сопрягаемой составной части	Наименование сопрягаемой составной части	Размер по чертежу, мм	Зазор(+), натяг (-), мм допустимый после капитального ремонта
а	9	Корпус клапана	+92	+92
	5	Крышка	+98	+100
б	3	Букса	+0,3	+0,30
	7	Шток	+0,4	+0,45
в	9	Корпус клапана	+9,6	+9,6
	10	Клапан разгрузочный	+10,4	+10,6
д	13	Кольцо нажимное	+0,25	+0,50
	15	Кольцо подкладное	+0,35	+0,60
е	4	Коробка клапана	+2	+2,0
	1	Сито паровое	+5	+5,5
ж	1	Сито паровое	+0,5	+0,5
	12	Седло клапана	+0,6	+0,8
и	9	Корпус клапана	+0,4	+0,4
	16	Шпонка направляющая	+0,6	
к	16	Шпонка направляющая	+1,0	+1,0
	9	Корпус клапана	+1,5	+1,6
л	4	Коробка клапана	-0,40	-0,40
	12	Седло клапана	-0,45	-0,45
м	9	Корпус клапана	+0,05	+0,05
	10	Клапан разгрузочный	+0,07	+0,07
н	9	Корпус клапана	+0,05	+0,05
	10	Клапан разгрузочный	+0,07	+0,07

Таблица Б.33 – Клапаны регулирующие ЦВД (рисунок 7.33)

черт. 1341597

Обозначение сопряжения	Позиция сопрягаемой составной части	Наименование сопрягаемой составной части	Размер по чертежу, мм	Зазор(+), натяг (-), мм допустимый после капитального ремонта
а	8	Букса	+0,400	+0,40
	9	Шток	+0,522	+0,57
б	7	Крышка	+0,00	+0,00
	8	Букса	-0,06	-0,06
з	8	Букса	+40	+40,0
	5	Гильза		+40,5
д	5	Гильза	+0,1	+0,10
	4	Кольцо установочное	+0,2	+0,25
ж	8	Букса	+0,5	+0,50
	5	Гильза	+0,8	+0,85
и	8	Букса	+0,5	+0,50
	5	Гильза	+0,8	+0,85
к	1	Седло	-0,17	-0,40
	6	Корпус	-0,07	-0,45
е	10	Кольцо сферическое	+0,02	+0,02
	11	Гайка	+0,05	+0,05

Таблица Б.34 – Клапаны регулирующие ЦНД (рисунок 7.34)

черт. В–1165284; В–1165285

Обозначение сопряжения	Позиция сопрягаемой составной части	Наименование сопрягаемой составной части	Размер по чертежу, мм	Зазор(+), натяг (-), мм допустимый после капитального ремонта
а	1	Шайба		+0,05
	2	Кольцо сферическое	+0,05	+0,07
б	4	Букса	+0,30	+0,30
	5	Шток	+0,40	+0,48
в	4	Букса	+1,5	+1,5
	9	Корпус клапана	+2,0	+2,0
г	3	Крышка	-0,07	-0,07
	4	Букса	-0,01	-0,01
д	3	Крышка	-0,07	-0,07
	4	Букса	-0,01	-0,01
и	7	Корпус	+0,090	+0,09
	3	Крышка	+0,325	+0,35
к	5	Шток	+0,30	+0,30
	8	Заклепка	+0,46	+0,52
л	6	Клапан	±0,005	+0,01
	8	Заклепка	-0,055	-0,05
м	6	Клапан	+0,005	+0,01
	3	Заклепка	-0,055	-0,05
н	9	Корпус клапана	+0,80	+0,80
	4	Букса	+1,00	+1,10
р	6	Клапан	+0,46	+0,46
	5	Шток	+0,93	+1,20
у	7	Корпус	-0,14	-0,14
	10	Седло	-0,12	-0,12

**Приложение В
(рекомендуемое)**

Перечень средств измерений, упомянутых в стандарте

Таблица В.1

Наименование и условное средств измерения		ГОСТ, ТУ
1. Дефектоскоп	Дефектоскоп УД2-12	ТУ 25-7761.001-86
2. Зубомер	Зубомер НЦ-1АВ	ТУ 2-034-231-88
3. Индикаторы часовые	Индикатор ИЧ10Б кл.0 ИЧ10Б кл.1	ГОСТ 577
4. Линейка измерительная	Линейка 500 1000	ГОСТ 427
5. Линейки поверочные	Линейка ЛД-0-80 ЛД-0-125 ЛЧ-0-200 ШД-0-630 ШД-1-1600	ГОСТ 8026
6. Лупа	Лупа ЛП1-4 ^х	ГОСТ 25706
7. Микрометры	Микрометр МК 25-1 МК 50-1 МК 75-1 МК 100-1 МК 125-1 МК 150-1 МК 175-1 МК 200-1 МК 250-1 МК 275-1 МК 300-1 МК 400-1	ГОСТ 6507

Продолжение таблицы В.1

Наименование и условное средств измерения		ГОСТ, ТУ
8. Меры длины концевые плоскопараллельные	Концевые меры 1-Н2	ГОСТ 9038
9. Наборы щупов	Набор щупов №2 кл. 1 №3 кл. 1	ТУ 2-034-225-87
10. Нутромеры индикаторные	Нутромер НИ 18-50-1 НИ 50-100-1 НИ 100-160-1	ГОСТ 868
11. Нутромеры микрометрические	Нутромер НМ 75 НМ 175 НМ 600 НМ 1250	ГОСТ 10
12. Образцы шероховатости	Образец шероховатости 0,4-ШЦ 0,4-ШЦВ 0,8-Т 0,8-ТТ 0,8-Р 0,8-ШП 0,8-ШЦ 0,8-ШЦВ 1,6-Р 1,6-Т 1,6-ТТ 1,6-ШП 1,6-ШТ 1,6-ШЦ 1,6-ФТ 3,2-Р 3,2-С 3,2-Т 3,2-ТТ 3,2-ФП 3,2-ФТ 3,2-ШП 6,3-Р	ГОСТ 9378

Продолжение таблицы В.1

Наименование и условное средств измерения	ГОСТ, ТУ
<p style="text-align: center;">6,3–Т 12,5–Р 12,5–ФТ 25–ШЦВ 26–Т</p>	
<p>13. Пруток калиброванный</p> <p>Пруток $\varnothing 1_{-0,01}^{-0,02}$ $\varnothing 1,4_{-0,01}^{-0,02}$ $\varnothing 1,5_{-0,01}^{-0,02}$ $\varnothing 2_{-0,02}^{-0,03}$ $\varnothing 2,5_{-0,02}^{-0,03}$</p> <p>аттестован метрологической службой.</p>	
<p>14. Приборы оптико–механического комплекса с визирной трубой ППС–11</p>	
<p>15. Плиты поверочные</p> <p>Плита 1–0–400×400 1–0–1000×630 2–1–1000×630 2–1–1600×1000</p>	ГОСТ 10905
<p>16. Прибор для замера напряжений крепежных изделий</p>	Прибор УИН–1 черт. ЮЭР
<p>17. Прибор для измерения перпендикулярности подрезки под головки болтов соединительных муфт к оси отверстия</p>	Прибор черт. ЛМЗ 8731–0611СБ
<p>18. Скобы измерительные</p> <p>Скоба СИ 300 СИ 400</p>	ГОСТ 11098

Окончание таблицы В.1

Наименование и условное средств измерения	ГОСТ, ТУ
19. Твердомеры Твердомер ТБП8...450НВ ТВ8...200НВ	ГОСТ 23677
20. Угольники Угольник УП-1-60 УШ-0-160 УШ-0-400	ГОСТ 3749
21.Шаблон	ТР-10-00
22. Шаблон резьбовый	Резьбовый шаблон набор М60°
23. Штангенглубиномеры	Штангенглубиномер ШГ-160-0,05 ШГ-160-0,1
24. Штангенциркули	Штангенцикуль ШЦ-1-125-0,1-1 ШЦ-П-200-0,05 ШЦ-П-250-0,1-1 ШЦ-Ш-500-0,1-1 ШЦ-Ш-1000-0,1-1
25. Щупы клиновые	Щуп клиновой 196137 черт. ХОТЭМ Т-227 черт. СВЭР
26. Электронно- измерительные приборы (для измерения вибрации)	

Приложение Г
(обязательное)
Замена бандажей без разлопачивания ступени турбины

(Информационное письмо ЛМЗ № 510–107, выпуск 1980 г.,
заменяет Информационное письмо № 31–190 от 25.04.68 г.)

При эксплуатации паровых турбин из-за радиальных задеваний происходят истирания шипов рабочих лопаток.

Шипы со стертыми головками могут быть оставлены в эксплуатации, если высота оставшейся части шипов над бандажом составляет не менее 0,5 мм. Если высота менее 0,5 мм или шипы стерты заподлицо с бандажом, но сами бандажи не имеют заметного утонения, то может быть рекомендована подварка шипов аустенитными электродами ЭА395/9 или ЦТ–28 диаметром не более 3 мм без предварительного подогрева шипов и сегментов бандажей и без последующей термической обработки.

Электроды ЦТ–28 диаметром 3 мм перед сваркой следует прокалить при температуре от 350 до 400°C в течение 1,5 ч и охладить вместе с печью. Для электродов ЭА395/9 диаметром 3 мм температура прокалики 250°C, выдержка 2 ч. Прокалку электродов производить россыпью.

Подварка головок шипов производится по наружной поверхности бандажа по двум сторонам шипа, параллельным оси турбины (рисунок Г.1).

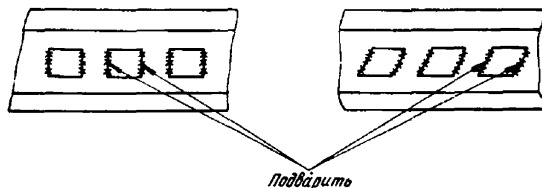


Рисунок Г.1 – Подварка головок шипов

Места, подлежащие подварке, зачистить до металлического блеска и обезжирить. Сварку вести "холодно", не допуская разогрева металла в зоне сварки до температуры более 100°C, для чего сварку вести вразброс. При сварке ток постоянный, полярность обратная, сила тока от 80 до 90 А.

В процессе сварки тщательно заделывать кратеры. Подварку производить не менее чем в два слоя.

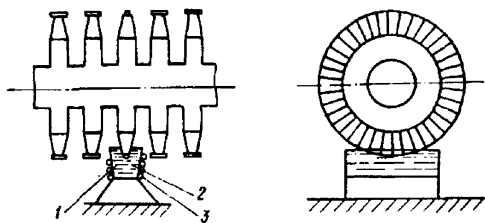
К сварке допускается сварщик не ниже пятого разряда, имеющий опыт работы по сварке аустенитным электродом.

После подварки швы зачищаются от шлака и в случае необходимости подравниваются шлифным напильником. Высота подварки от 1,0 до 1,5 мм.

При необходимости замены сегментов бандажей без разлопачивания ступени турбины произвести следующие операции:

Г.1 Снять сегменты бандажа, подлежащие замене, осторожно удалив по периферии расклепанную часть шипов.

Г.2 Опустить шипы в свинцовую ванну для снятия наклепа металла. Температура свинца (650 ± 10)°C, выдержка 1 ч, охлаждение на воздухе. Обогрев ванны осуществляется индуктором. Контроль температуры свинца производится термоэлектрическим термометром (рисунок Г.2).



1 – свинцовая ванна; 2 – термоэлектрический термометр; 3 – индуктор

Рисунок Г.2 – Снятие с шипов наклепа металла в свинцовой ванне:

Г.3 Уменьшить высоту рабочих лопаток от 1,0 до 1,5 мм с обязательным выполнением радиуса у основания шипа (R) от 0,8 до 1,0 мм.

Г.4 Тщательно осмотреть шипы, особенно в месте перехода к рабочей части лопаток. Трещины и надрывы не допускаются.

Г.5 Подшлифовать сегменты бандажей в минусовом допуске (минус 0,5 мм). При пробивке отверстий в бандажной ленте обратить внимание на выполнение фасок по контуру отверстий с обеих сторон.

Г.6 Произвести установку сегментов бандажей, расклейку шипов и проточку бандажей. Высота шипа над бандажом перед расклейкой должна быть не менее 2 мм.

**Приложение Д
(обязательное)**

**О допустимости увеличения отверстий под болты в
соединительных муфтах турбоагрегатов при ремонтах
валопроводов**

(информационное письмо ЛМЗ №510–163)

Лист регистрации.

Номер:510–163 Время выпуска: сентябрь 1987 года.

Типы турбин, на которые распространяются требования письма:
все типы, выпускаемые на ПОТ "ЛМЗ".

Порядок внедрения: по мере необходимости.

Опыт эксплуатации и ремонта турбин ПО "ЛМЗ" показывает, что при выполнении ремонтных работ по валопроводу может возникнуть необходимость в увеличении диаметров отверстий под болты в соединительных муфтах. В настоящем информационном письме изложены рекомендации и основные требования, предъявляемые ПО "ЛМЗ" при ремонте валопроводов.

Из анализа геометрических соотношений элементов соединительных муфт, а также из условий прочности периферийной перемычки фланцев допускается увеличение диаметра отверстий под призонную часть болтов не более, чем на 5 мм от номинального размера. В случае необходимости увеличения диаметра отверстий более, чем на 5 мм, следует устанавливать промежуточные втулки, соблюдая при этом условие, чтобы толщина периферийной перемычки фланца "Х" (см. эскизы) была не менее 10 мм. В то же время толщина стенки втулки "З" после окончательной механической обработки должна быть не менее 3 мм.

При замене одного из роторов новым, возможен вариант, когда отверстия в сопрягаемых полумуфтах будут иметь значительную разность диаметров. В этом случае допускается установка втулок только во фланце с отверстиями большего диаметра или установка в обоих фланцах втулок со стенками разной толщины. После запрессовки втулок производится окончательная совместная обработка отверстий в обоих фланцах.

При установке промежуточных втулок необходимо выполнять следующие требования:

Д.1 Запрессовку втулок производить с охлаждением их углекислотой до минус 65°С.

Д.2 Размер "А" втулки выполнить по действительному диаметру отверстия во фланце полумуфты с предельными отклонениями $\begin{matrix} +0,04 \\ +0,01 \end{matrix}$ мм.

Д.3 Размер "Б" болта выполнить по действительному диаметру отверстия во втулке с предельными отклонениями $\begin{matrix} -0,02 \\ -0,04 \end{matrix}$ мм.

Д.4 Торцы промежуточных втулок необходимо прошабрить заподлицо с плоскостями "В" и "Г" полумуфт.

Д.5 В точках "Д" втулки следует стопорить установочными винтами.

Д.6 Маркировать порядковыми номерами отверстий во фланцах полумуфт болты, гайки, шайбы, заглушки и места их установки.

Д.7 Размер "Л" должен быть не менее 4 мм. При невозможности выполнения данного условия необходимо увеличить головку болта и гайку.

Марка материала, категории прочности и твердость болтов и втулок, изготавливаемых в условиях электростанции, должны соответствовать указанным в таблице Д.1.

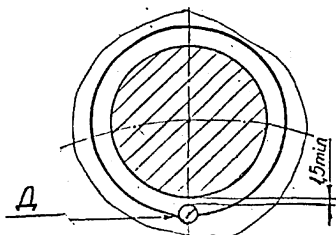
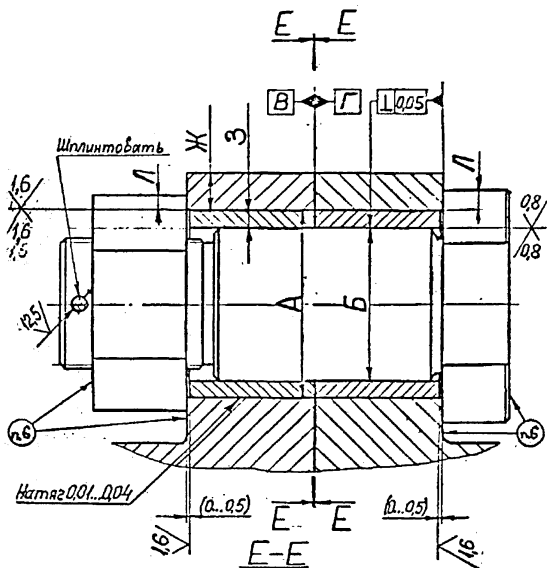
Таблица Д.1

Марка стали.	Обозначение государственного стандарта		Категория прочности	Число твердости НВ
	на марку	на технические требования		
25Х1МФ (ЭИ10)	ГОСТ 20072–74	ГОСТ 20700–75	68	241...277

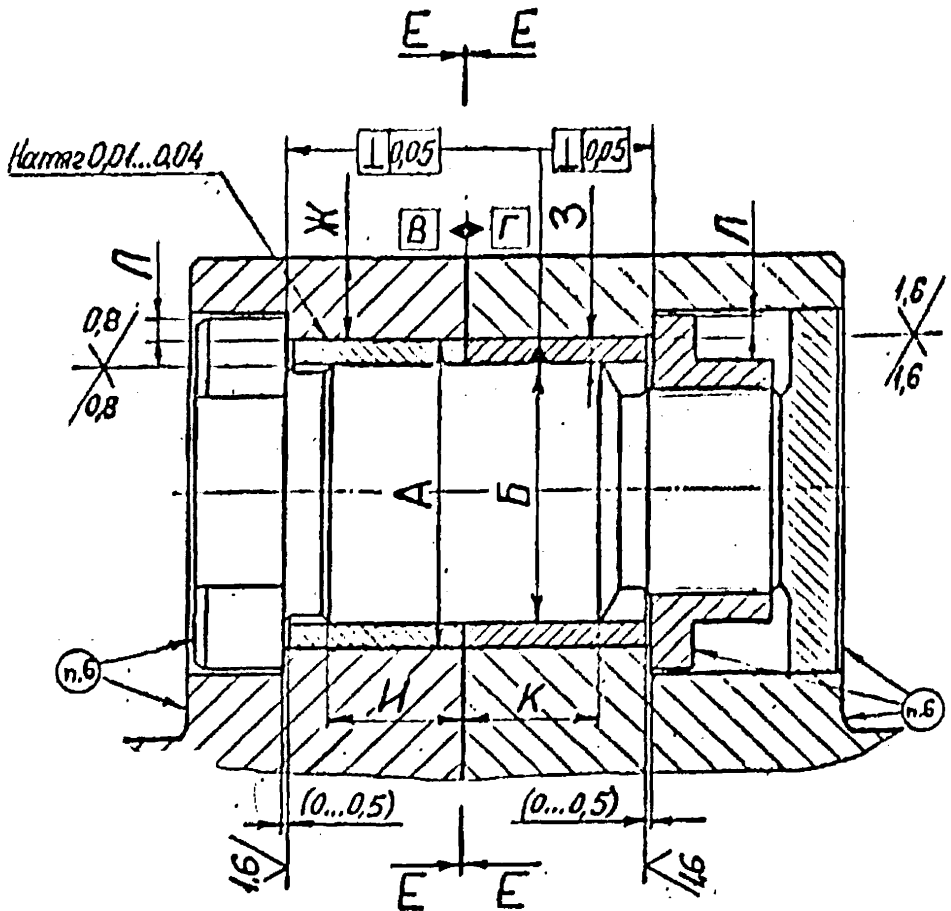
Допускается применение марок стали 25Х2М1Ф (ЭИ723), 20Х1М1Ф1ТР (ЭП182).

На прилагаемых эскизах изображены наиболее типичные соединения роторов паровых турбин ПО "ЛМЗ".

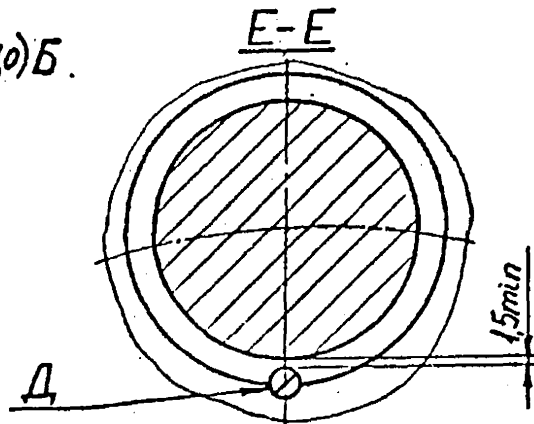
Приложение: эскизы Э–54615, Э–54616.



Э-54615



$H = K = (0,8 + 1,0) Б.$



Э-54616

Приложение Е
(обязательное)
Ремонт и замена регулятора скорости на электростанциях
(Информационное письмо ЛМЗ № 601–94)

Е.1 С 1978 года на выпускаемых заводом турбинах всех типов применяется регулятор РС–3000–5. Регулятор (см. рисунки Е.1, Е.2) имеет небольшие конструктивные изменения по сравнению с регуляторами РС–3000–3 и РС–3000–4, и сохраняет прежние характеристики. Муфта 1 утолщена и закреплена с накладкой 2 винтами, проходящими через отверстия в ленте, чем исключается, имеющееся иногда, оползание муфты с ленты. Муфта и прокладка приклеены к ленте клеем БФ–2. Добавлено кольцо 3, посредством которого возможна регулировка зазора "Г", необходимость в которой может возникнуть при смене деталей золотников регулятора скорости (ЗРС), муфты и т.п.

Е.2 Замена на станции регулятора РС–3000–3 или РС–3000–4 на РС–3000–5.

Е.2.1 Утолщение муфты на РС–3000–5 по сравнению с предыдущими регуляторами составляет 2,2 мм, и равно толщине кольца 3, поэтому для сохранения зазора "Г" кольцо удаляется.

Е.2.2 На турбинах с насосом на валу турбины на торсионном валике насоса должен быть сделан паз 7 мм для установки штифта 4. Нужно проверить: что фаска на внутренней расточке торсионного валика не более 4,5 мм, и длина посадки "Б" регулятора внутри валика не менее 4 мм, и что между торцом штифта 4 и дном сделанного паза имеется зазор 1 мм (при необходимости штифт подрезать). См. рисунок Е.1.

Е.3 Ремонт регулятора.

Е.3.1 Регулятор в разборке на станции не подлежит. Разрешается производить замену муфты в случае ее повреждения, например, из-за электроэрозии. При повреждении муфты на регуляторах РС–3000–3, РС–3000–4 и РС–3000–5, а также при сползании муфты на ленте, муфту следует заменить на муфту и накладку согласно рисунку Е.2.

Е.3.2 Замена муфты.

Муфта и накладка изготавливаются из нержавеющей стали 20Х13, 30Х13 ГОСТ 5632–72 по размерам, указанным на рисунке Е.2.

На ленте, через отверстия в накладке, размечаются два сверления диаметром $(4,5+0,1)$ мм.

Сверление ленты производится хорошо заточенным сверлом и при этом не допускается деформация ленты, для чего в зазор "В" устанавливается деревянная прокладка. Сверлить через кондуктор или накладку. Поверхность ленты в местах сверления зачищается мелкозернистой наждачной бумагой.

Нужно убедиться, что на ленте нет трещин и заусениц.

Склеивание.

Поверхности ленты, муфты и накладки обезжириваются бензином или ацетоном. Склеивание должно быть не позднее 15 минут после обезжиривания. Клей БФ–2 наносится на обе склеиваемые поверхности в два слоя с открытой выдержкой каждого слоя в течение 30 минут при температуре 15–30°C. После выдержки второго слоя склеиваемые поверхности обжимаются винтами.

Винты зашлифовываются, зачеканиваются и кернятся согласно рисунку Е.2.

Смещение оси муфты относительно оси регулятора (сопла) должно быть не более 0,2 мм.

Е.3.3 При повреждении муфты, например, от электроэрозии, можно ожидать также повреждение сопла.

В этом случае разрешается проточка торцевой поверхности и конуса, сопла согласно рисунку Е.1.

Е.3.4 После проточки сопла, замены муфты и т.п. зазор "Г" должен быть отрегулирован до требуемого.

Регулировка может быть произведена изменением толщины кольца 3 при этом должна быть выдержана длина посадки "Б" регулятора в торсионном валике согласно Е.2.2.

Если длина посадки не выдерживается, то регулировка должна быть произведена передвижкой блока ЗРС и его перештифтовкой.

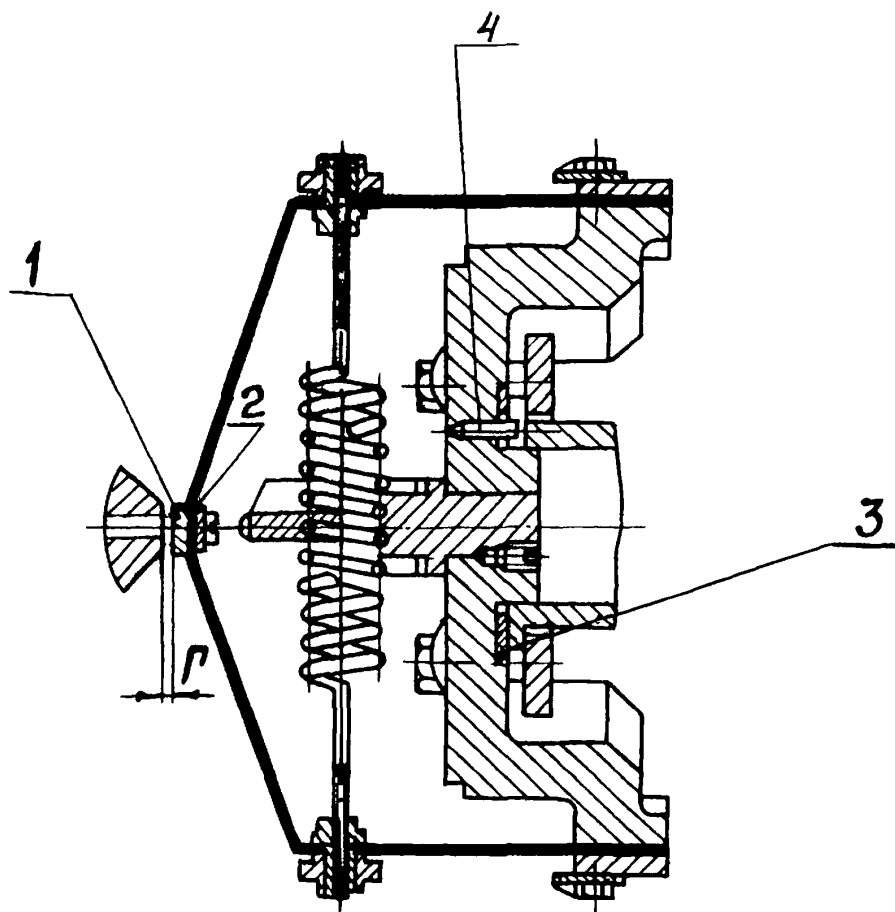


Рисунок Е.1

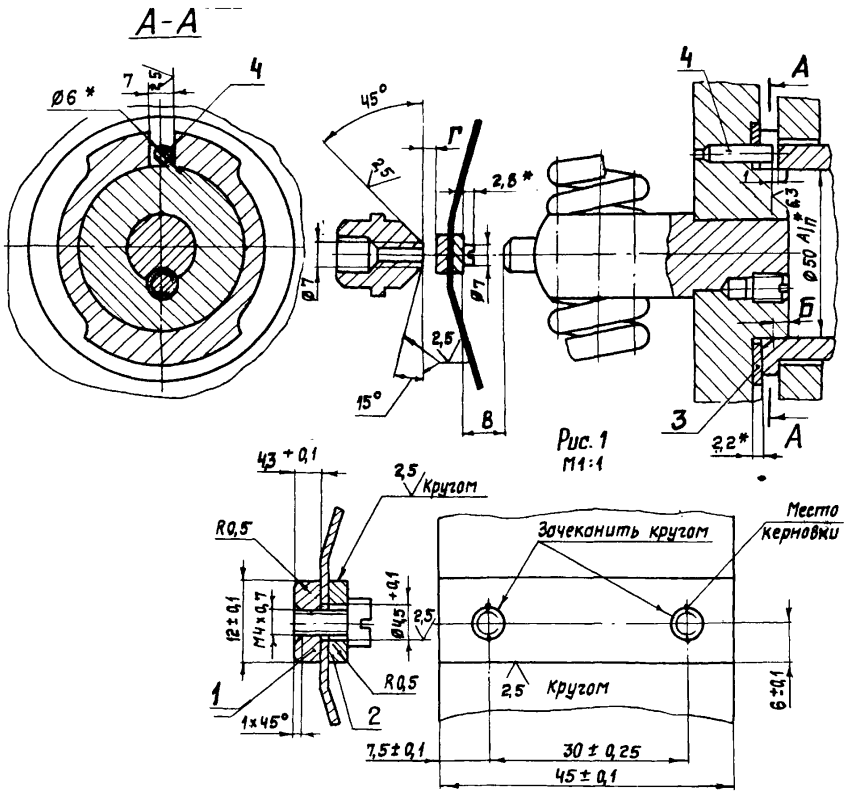


Рис. 1
1:1

Рисунок Е.2

Приложение Ж
(обязательное)

Наладка дистанционного управления турбин типа
К-50-90, К-100-90, ПТ-60-90/130, Р-50-130 и К-200-130
(Информационное письмо ЛМЗ № 36-46 1972 г.)

В практике эксплуатации на отдельных турбинах имеются случаи ухудшения управления ими со щита, выражающиеся в том, что оператору трудно изменять малыми величинами скорость или мощность турбогенератора.

Особое значение это имеет в случае, когда на турбину подаются воздействия от автоматики блока и энергосистемы.

Отмеченные недостатки обычно связаны с работой дистанционного привода блока золотников регулятора скорости (ЭРС).

Как следует из конструкции блока ЗРС, дистанционное воздействие на золотник управления (верхний золотник) происходит с помощью электродвигателя, вращающего через зубчато-червячный редуктор и фрикционную коническую муфту резьбовую втулку, внутри которой поступательно движется верхний золотник. См. эскиз. №30085.

Ухудшение чувствительности дистанционного управления является следствием проскальзывания конических полумуфт фрикциона и повышенного (1 мм) бокового зазора между фрикционом и муфтой.

Проскальзывания полумуфт может происходить в том случае, когда момент трения на полумуфтах оказывается меньше момента, преодолеваемого муфтой от всех механических сопротивлений передвижению золотников, и момента, затрачиваемого на вращение всего механизма ручного привода, который вращается при дистанционном управлении.

Момент от ручного привода возникает от монтажных перекосов шлицевых валиков.

В настоящем информационном письме изложены мероприятия, повышающие момент трения на полумуфтах фрикциона и снижающие преодолеваемые муфтой усилия перемещения органов ЗРС, что должно исключить проскальзывание полумуфт.

Упомянутые мероприятия осуществлены в конструкции блока ЗРС последующих выпусков турбин данного типа.

Ж.1 В целях повышения момента трения муфты изготовить новый стальной фрикцион, расточить имеющуюся бронзовую червячную шестерню и притереть детали согласно эскизу Э–37915.

Вследствие увеличения радиальных размеров муфты момент трения станет больше, и вместе с тем, благодаря увеличению поверхности конусов, снизится удельное давление, что повышает надежность работы муфты. Боковой зазор между фрикционом и шпонкой составляет 0,3 мм.

Ж.2 В целях уменьшения одностороннего прижатия маслом золотников к буксам произвести следующее:

- уменьшить заплечик верхнего золотника до 12 мм, проточив отверстие диаметром 48X₅ до размера 63± 0,2. См. эскиз №30085;
- проточить разгружающую канавку на заплечике верхнего золотника. См. дет.1 эскиза №30085;
- проточить разгружающие канавки на нижнем золотнике, см. эскиз Э–35086.

Ж.3 Для снижения трения в резьбовой части верхнего золотника, уменьшить длину резьбовой части втулки, доведя ее размер до 25 мм согласно эскизу №30085.

Проверить отсутствие искривления резьбовой части верхнего золотника и отсутствие заедания его в резьбе втулки.

Ж.4 Тщательной торцовкой корпуса ручного привода к передней крышке переднего подшипника достигнуть отсутствия перекаса осей шлицевых валиков.

Ж.5 Для уменьшения влияния перекаса осей шлицевых валиков уменьшить длину зацепления шлицов до пределов от 5 до 6 мм согласно эскизу №30085.

Ж.6 Тщательной торцовкой колпака к буксе нижнего золотника достигнуть отсутствия перекаса нижнего золотника в направляющих буксы и колпака.

В отдельных случаях рекомендуется изготовить новую буксу нижнего золотника, выполняющуюся сейчас заодно с колпаком, вследствие чего устраняется направление золотника в двух деталях и возможный его перекосяк.

Заказать буксу на заводе можно в счет фондов на запчасти.

Чертежи новых букс для турбин различных типов следующие:

- К–50–90 В–1334402;
- ПТ–60–90 В–1234402;
- ПТ–60–130 В–1234402;
- К–100–90 В–1234403;
- Р–50–130 В–1234402;
- К–200–130 В–1233912.

Ж.7 Проверить, что зубчатая рейка дистанционного указателя положения механизма управления не отжимает верхний золотник к буксе.

Если в практике эксплуатации нет необходимости использовать сигнал дистанц. указателя, рекомендуется зубчатую рейку демонтировать.

Ж.8 Для дистанционного управления должна быть выдержана скорость вращения электродвигателя около 300 об/мин. С этой скоростью перемещение золотника механизма управления, требуемое для полного разгрузки или нагружения турбины, составляющее около 1,5мм, происходит за время около 50 сек.

Для повышения надежности работы электродвигателя, при упомянутой скорости его вращения, питание электродвигателя выполните по схеме Г–1248592.

Примечание - В турбинах, где защитный рег. давления свежего пара подключен к электродвигателю, схема управления электродвигателем –Гу–1275533. См. Описание защитного регулятора 1683–Т0.

Ж.9 Необходимо повысить качество очистки масла. Как правило, отказы дистанционного провода бывают через некоторое время после ремонта, а после очистки маслосистемы работа, происходит удовлетворительно.

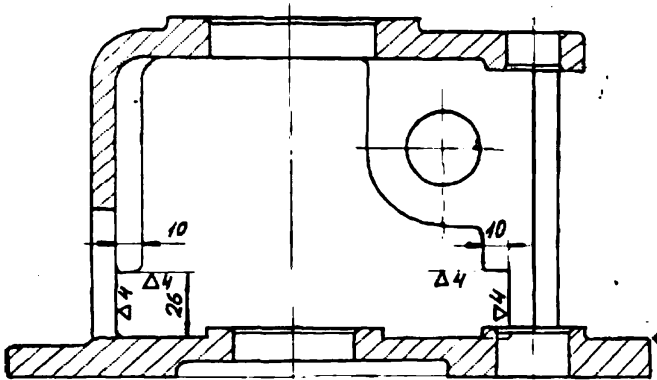
Особенно подвержены загрязнению системы, работающие на сернистом масле, где образуется шлам при попадании воды.

Уровень мех. примесей не должен превышать 0,005 % и проверяться он должен количественным анализом, а не визуально.

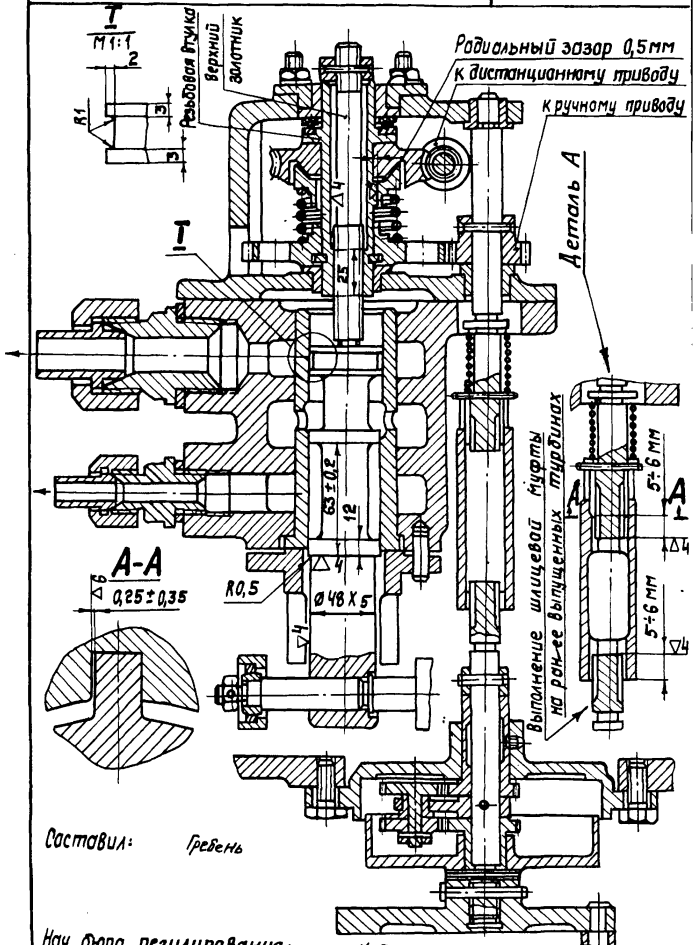
Для очистки следует систематически использовать фильтр-пресс я рекомендации по установке в бак мелкой сетки согласно заводскому информационному письму № 36–12, разосланному энергоуправлениям.

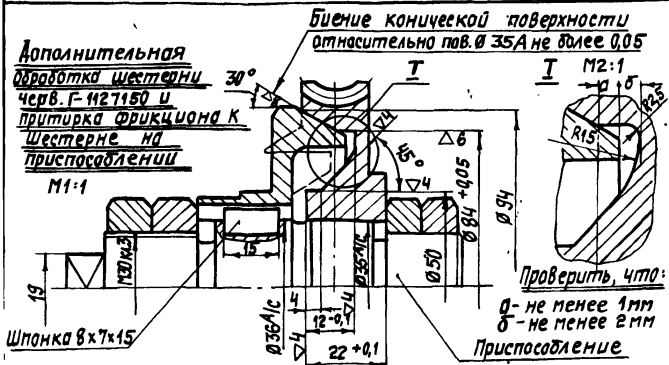
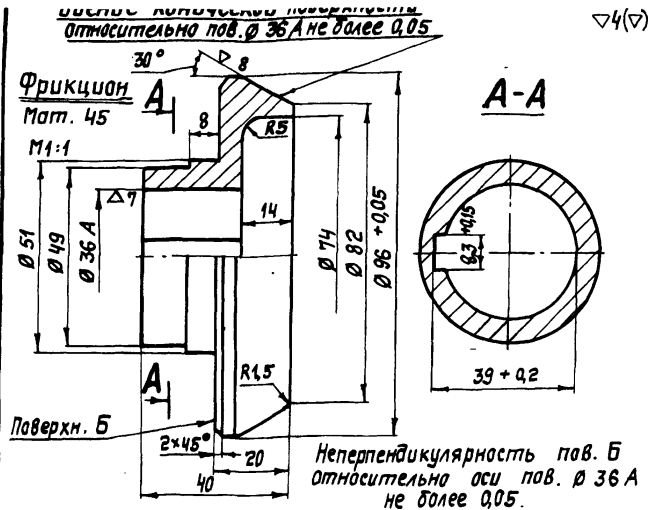
Необходимо также повысить требование к недопущению обводнения масла, вызывающее шламование системы и ржавление золотников и буек.

Для облегчения сборки фрикциона с пружиной и шестерней сделать вырезы в корпусе механизма управления по нижеприведенному эскизу.



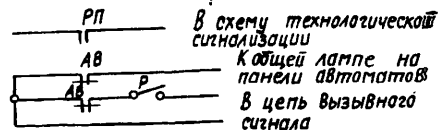
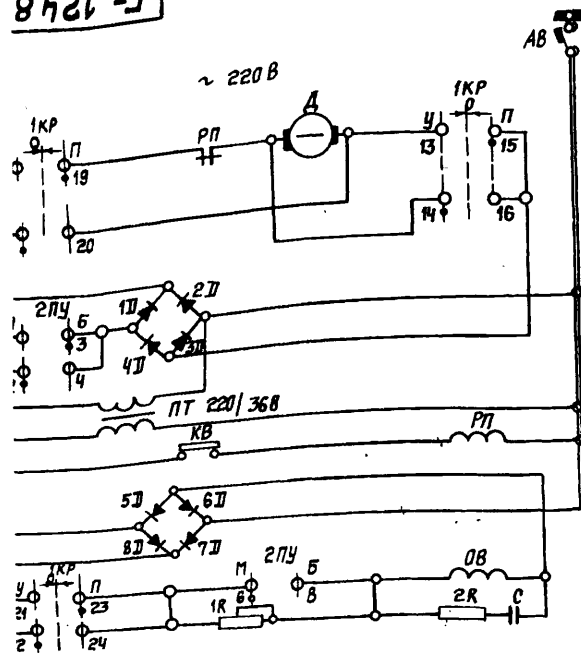
Эскиз № 30085





Конические поверхности фрикциона и шестерни точить с одной установки суппорта и притереть с помощью приспособления.
Прилегание конусов проверить по краске; пятно краски должно равномерно распределяться по всей поверхности

8421-Л



Имечание
схема дает принципиальное решение управления электродвигателем механизма управления турбиной на переменном токе. предусматривает подключения автоматических воздействий

Автомат
Ключ управления
Переключатель скорости "медленно" "быстро"
Понижающий трансформатор
Реле промежуточное
Выпрямительное устройство
Цепи обмотки возбуждения

восстановленный подлинник № 1

№	Обозначение в схеме	Наименование	Тип	Техническая характеристика	Кол.
1	1кр	Переключатель малогабаритный	ПМ-1	220В	1
	2пу	Переключатель малогабаритный	ПМ-2	220В	1
РП	РП	Реле промежуточное	РП-25	~ 220 В	1
	1R	Сопротивление регулируемое	ПЭВР-50	2500ом 50Вт	1
2R	2R	Сопротивление	ПЭВ-25	1000ом 25Вт	1
	Д-ВД	Диод кремниевый	Д-233	10а 500В	8
С	С	Конденсатор	КЭГ-МН	1000 1мкФ	1
	ПТ	Трансформатор понижающий	ПЭС-005	220/36В 50Гц	1
КВ	КВ	Концевой выключатель	МП-1	220В; 3а	1
	Э	Электродвигатель 1400 об/мин	И-07ЕЭ	220В, 160Вт	1
АВ	АВ	Автомат	АВ-50-ЭП	220В 2,5а	1
	Р	Рубильник	Р-20	250В, 20а	1

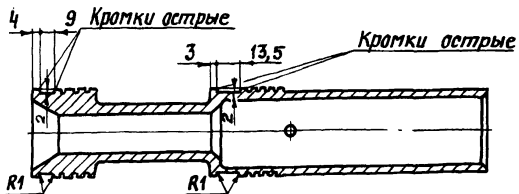
Обозначения в схеме положений ключей
 1КР — 2ПУ
 У — удавить Б — быстро
 0 — отключено М — медленно
 П — прибавить

К инф. письму №36-46

Г-1248592

Исполн	Докум. №	Листов	Лист	Дата
Рубин	Борисова			
Схема управления электродвигателем				Масштаб
				Масштаб

▽6



Дополнительная обработка нижнего золотника блока ЗРС (проточка канавок).

Приложение И
(обязательное)
Устранение ослабления посадки седел стопорных и
регулирующих клапанов п/турбин высокого давления

(Информационное письмо ЛМЗ № 36–20 от 22 августа 1968 года)

В практике эксплуатации паровых турбин ЛМЗ наблюдаются случаи ослабления посадки седел стопорных и регулирующих клапанов, происходящие по причине уменьшения натяга их посадки в паровых коробках и связанного с этим разрушения начеканенного металла коробок на верхние фаски опорных поясков седел.

Установлено, что ослабление посадки седел в коробках клапанов происходит в периоды прогрева турбин при пусках их из холодного состояния, при которых скорости прогрева металла указанных узлов турбин часто превышают допустимые заводскими инструкциями величины.

В этих случаях расширению быстропрогреваемых седел препятствуют еще непрогретые коробки, в результате чего происходят обмятие их посадочных поверхностей. При повторных таких прогревах натяги посадки седел полностью исчезают, а возникающая при этом боковая и осевая вибрация седел приводит к образованию в местах их посадки зазоров и разрушению начеканенных на седла прерывистых поясков металла коробок.

В целях предупреждения случаев ослабления посадки седел следует:

И.1 Не допускать при прогревах турбин скоростей прогрева их металла выше величин, указанных в заводских инструкциях по пуску и обслуживанию турбин.

И.2 Для восстановления нормального натяга в ослабленных посадках седел (от 0,16 до 0,18 мм на стопорных и от 0,12 до 0,14 мм на регулирующих клапанах) можно применять способ нахромирования посадочных поверхностей седел до толщины слоя хрома не более 0,08 мм или способ наплавки этих поверхностей электродами марки ЭА 395/9 при больших толщинах требуемого слоя.

И.3 При наплавке электродами марка ЭА 395/9 поверхность седла, подлежащая наплавке, должна быть зачищена до металлического блеска и обезжирена.

Наплавку производить без подогрева и последующей термической обработки, при постоянном токе $I_{св}$ от 80 до 90 А с обратной полярностью, электродами Ø3 мм в 1 ÷ 2 слоя, с тщательной заделкой кратеров.

Наплавку вести "холодно", не допуская местного нагрева более 70 – 100°С.

К наплавке допускать сварщика не ниже 5-го разряда, имеющего опыт сварки аустенитными электродами.

И.4 Наплавленную поверхность седла обработать по наибольшему диаметру посадочного отверстия в коробке, увеличенному на величину вышеуказанного натяга.

После обточки наплавленного слоя под $\nabla 7$ произвести осмотр его в лупу десятикратного увеличения.

И.5 Установленное в коробке седло сверху застопорить металлом коробки, начеканенным кругом на верхнюю фаску опорного пояса седла. Фаска седла должна быть высотой 8 мм под углом 30° к вертикальной оси.

И.6 В периоды капитальных ремонтов турбин посадку седел клапанов необходимо контролировать путем осмотра целостности начеканенного металла на седла и их обстукивания: в случаях разрушения начеканенного металла – путем принудительной их выемки.

При повторных случаях ослабления посадки седел необходимо сообщить заводу состояние наплавленной, их посадочной поверхности.

Приложение К
(обязательное)
Об электроэрозионном повреждении
подшипников турбоагрегатов

(разработано на основании информационного письма ЛМЗ № 510-139 1984 г)

К.1 В последнее время на энергоблоках большой мощности участились случаи повреждения подшипников и других деталей турбин в результате электроэрозии, вызванной протеканием через ротор и подшипники электрического тока.

К.2 Основные причины возникновения токов и напряжений в роторе турбоагрегата:

К.2.1 Статическое электричество напряжением до 700 В, возникающее за счет электризации трением при вращении ротора в плотном паре, а также из-за внесения с паром в турбину зарядов положительного и отрицательного электричества, образующихся в результате коррозии деталей котлоагрегата, и сепарации указанных зарядов на корпусе и роторе турбины.

К.2.2 Наведение в роторе генератора переменной ЭДС напряжением до 20 вольт из-за несимметрии вращающегося электромагнитного поля статора, вызванной, в частности, неравномерной загрузкой фаз. Эта ЭДС имеет гармоники основной и кратных частот, а так же постоянную составляющую (до 10 В), обусловленную эффектом выпрямления переменного тока, например вследствие вибрации вала генератора, вызывающей изменение рабочих зазоров между ротором и статором синхронно с частотой вращения.

К.2.3 Униполярная ЭДС. В случае намагниченности деталей турбины магнитный поток, замыкающийся через ротор и подшипники турбины при вращении ротора пересекает продольные волокна вала и наводит в роторе ЭДС определенного знака (униполярную), зависящую от степени намагниченности и частоты вращения ротора. По имеющимся оценкам униполярная ЭДС не превышает 1В.

К.2.4 Нарушение изоляции обмотки ротора генератора: двойное замыкание на землю в цепи возбуждения, приводящее к возрастанию тока в роторе генератора и турбин до сотен и тысяч ампер, и межвитковое замыкание в обмотке возбуждения, вызывающее, в частности, намагничивание ротора турбины и, как следствие, увеличение униполярной ЭДС до значений, способных привести к пробоем масляного клина подшипников.

К.3 Накапливаемый на роторе турбины заряд статического электричества в значительной степени зависит от скорости протекания коррозионных процессов в котлоагрегате и количества вносимых в турбину ионизированных продуктов коррозии. Указанное обстоятельство влечет за собой необходимость повышенного внимания за качеством питательной воды.

К.4 Для снижения потенциала ротора и снятия с него статического заряда на валу турбины, в одном из подшипников, устанавливаются две токосъемные щетки заземленные на корпус. Эффективная работа щеток обеспечивается только при минимальном сопротивлении (до 10 Ом) переходного контакта между щетками и валом, в связи с чем необходимо постоянно контролировать работу щеток, следить за состоянием трущихся поверхностей щеток и вала.

К.5 Для предотвращения протекания тока, обусловленного источниками напряжения 2.2., задний подшипник и заднее уплотнение генератора, подшипники возбуждателя и соответствующие маслопроводы изолируются с тем, чтобы исключить создание замкнутого токового контура (вал - задний подшипник генератора - фундамент - подшипники турбины - вал).

При ухудшении изоляции возникающие токи весьма велики, могут достигать десятков и сотен ампер, в результате чего происходит намагничивание ротора и повреждение подшипников, уплотнений и других деталей турбин.

Примечание:

Необходимо иметь в виду, что токосъемные щетки не обеспечивают защиты от токов, возникающих при нарушении изоляции генератора и служат только для отвода статического электричества.

К.6 Существенную роль в вопросе предотвращения электроэрозии играет качество масла в системе смазки. В результате обводнения масла, главным образом из-за попадания сырой воды, резко снижается сопротивление масляного слоя, уменьшаясь до величин, соизмеримых с сопротивлением токосъемных щеток.

При этом оказывается возможным разряд статического электричества через масляную пленку, а также увеличение токов через подшипники, вызванных униполярной ЭДС.

К.7 При нормальном состоянии генератора и токосъемных щеток, то есть при заземлении ротора турбины только в одном сечении, исправной изоляции подшипников возбuditеля и генератора, необходимом масле контуры паразитных токов не замкнуты, между концами вала генератора поддерживается разность потенциалов порядка 10 В, потенциал ротора турбины вблизи токосъемных щеток не превышает 0,5 В, величины токов, проходящие через щетки не превышают значений от 300 до 600 мА; при этом эрозионные повреждения отсутствуют.

Увеличение величины токов через токосъемные щетки, по сравнению со значениями, приведенными выше, свидетельствует о появлении неисправностей турбоагрегата, способных вызвать электроэрозию подшипников и других деталей турбины.

Эти неисправности могут быть связаны:

а) с повреждением изоляции заднего подшипника генератора, водородного уплотнения, маслопроводов и подшипников возбuditеля и возникновением при этом замкнутого контура паразитного тока с большой силой тока;

б) с повреждением изоляции щетки комплекта защиты ротора КЗР-3 (на турбогенераторах ЛПЭО "Электросила");

в) с повреждением изоляции ротора генератора.

К.8 Электроэрозия может иметь место, как сказано выше, при сильном обводнении масла, а так же при отсутствии или неисправности токосъемных щеток, вследствие повышения потенциала ротора и электрического пробоя через слой пара, масла или воздуха.

К.9 Для предупреждения электроэрозии необходимо:

К.9.1 На всех турбинах ПО ЛМЗ установить (если еще не установлены) токосъемные щетки, поставляемые с турбиной и постоянно следить за их состоянием (см. рисунок К.1).

Конструкция токосъемной щетки, поставляемой заводом в настоящее время, показана на рисунке К.2. Щетка имеет щеткодержатель изолированный от корпуса. Для турбин более ранних выпусков, укомплектованных неизолированными токосъемными щетками, необходимо произвести их переделку. Для этого изгиб щетки вырезается и на его место устанавливается прокладка (рисунок К.3) из асбестоцемента или фторопласта. Не допускается установка на турбине дополнительных щеток, помимо поставляемых заводом, в других подшипниках, т.к. это может привести к появлению паразитных контурных токов, вызванных униполярной ЭДС.

К.9.2 Выполнить схему заземления и контроля токосъемных щеток согласно рисунку К.4.

В рабочем состоянии (переключатель SA- в положении "Работа") щетки соединены параллельно и заземлены через амперметр и обмотку токового реле. Ток, протекающий через щетки невелик и не превышает 300-700 мА.

При ухудшении изоляции заднего подшипника и уплотнений генератора, маслопроводов и подшипников возбuditеля ток через щетки резко возрастает, срабатывает токовое реле и подается сигнал на щит управления.

В режиме "Контроль" (переключатель SA- в положении "Контроль") щетки соединяются последовательно и к ним подводится напряжение 12 В, 50 Гц от изолированного источника питания.

При удовлетворительном контакте между щетками и ротором по цепи протекает ток около 8А.

Контроль работы токосъемных щеток производить ежедневно.

При существенном уменьшении контрольного тока произвести проверку плотности прилегания щеток к валу турбины, при необходимости произвести чистку контактных поверхностей вала и щеток.

К.9.3 Наблюдать за исправностью подступовой изоляции заднего подшипника генератора, водородных уплотнений, подшипников возбuditеля генераторов всех типов. Изоляция должна быть в соответствии с нормами ПТЭ и инструкциями завода-изготовителя генератора.

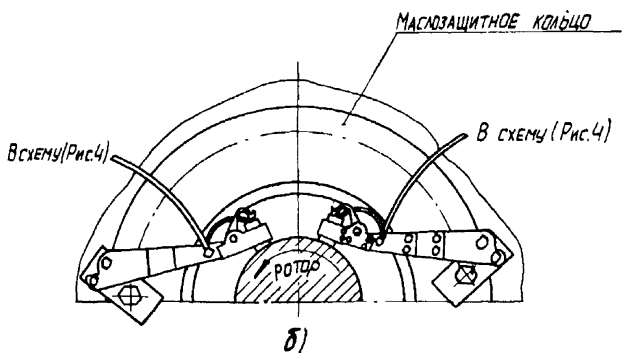
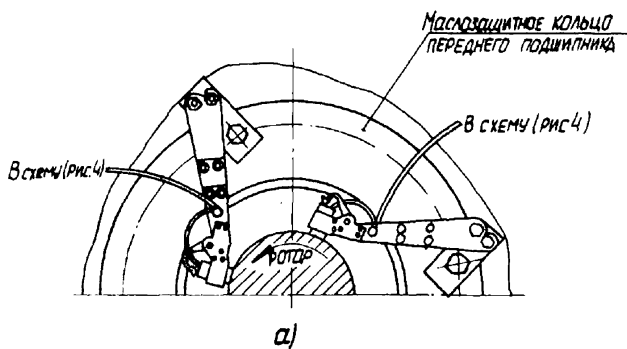
Не допускать эксплуатацию турбоагрегатов с нарушением изоляции заднего подшипника генератора, водородных уплотнений и маслопроводов, подшипников возбuditеля, поскольку это вызывает электроэрозионные повреждения подшипников турбины и может привести к самым тяжелым последствиям.

К.9.4 На турбоагрегатах с генераторами ЛПЭО "Электросила" контролировать не менее одного раза в неделю изоляцию щеток КЗР-3 от статора в соответствии с инструкцией завода.

К.9.5 Поддерживать качество масла в соответствии с п. 46.9 ПТЭ, не допуская его обводнения.

Вести периодический контроль деэмульгирующей способности масла и обеспечить, при необходимости, введение присадок.

К.9.6 Установить изолирующую втулку между приводом регулятора скорости и регулятором безопасности согласно информационного письма ЛМЗ № 601-84.



а) последовательно; б) Встречно

Рисунок К.1 Установка токосъемных щеток :

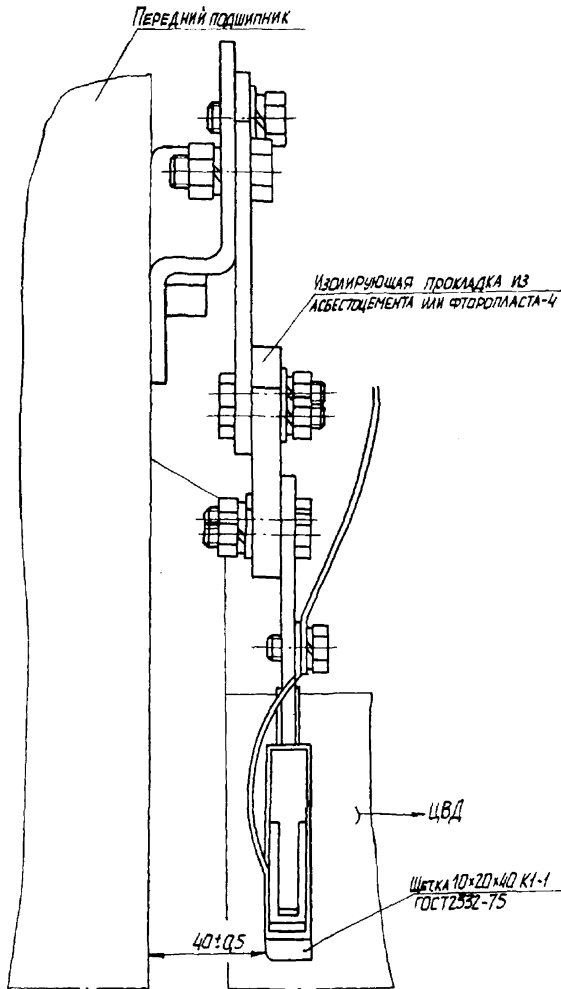
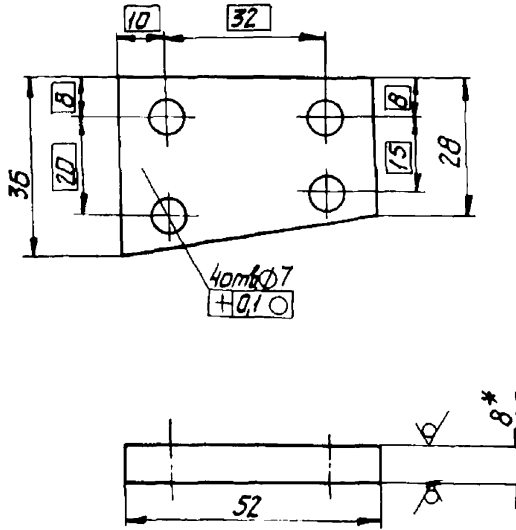
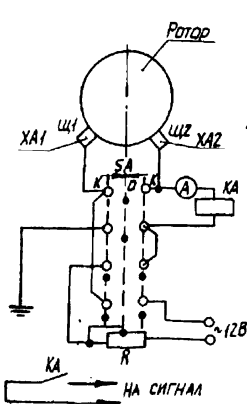


Рисунок К.2

63 (✓)



* Размер для справок.
Материал: Асбестоцемент ГОСТ 4248-68
Рисунок К.3



- 1 SA - "РАБОТА" - СИЛА ТОКА ПРИ НОРМАЛЬНЫХ УСЛОВИЯХ НЕ БОЛЕЕ 0,5А.
ВОЗРАСТАНИЕ СИЛЫ ТОКА СВЫШЕ 10А - СЛЕДСТВИЕ НАРУШЕНИЯ ИЗОЛЯЦИИ В ЗАДНЕМ СТУПЕ ИЛИ ЗАДНЕМ УПЛОТНЕНИИ ГЕНЕРАТОРА.
- 2 SA - "КОНТРОЛЬ" - СИЛА ТОКА ПРИ НОРМАЛЬНЫХ УСЛОВИЯХ ОКОЛО 8А.
УМЕНЬШЕНИЕ СИЛЫ ПЛЮСОВОЙ КОНТАКТ МЕЖДУ ЩЕТКАМИ И РОТОРОМ ТУРБИНЫ.
- 3 Величина R подбирается при наладке (4 Ом)
- 4 ПОЛОЖЕНИЕ ПЕРЕКЛЮЧАТЕЛЯ SA:
D - РАБОТА
K - КОНТРОЛЬ.

Обозн.	Наименование и характеристика	Кол.	Тип	Место установки	Пост.
Щ1 Щ2	ТОКОСЪЕМНЫЕ ЩЕТКИ	2	—	По месту	ЛМЗ
A	АМПЕРМЕТР (0-10А)	1	Э421.10А.50Гц	БЩУ-НЕОПЕРАТИВНЫЙ КОНТУР	
SA	ПЕРЕКЛЮЧАТЕЛЬ	1	ПМОВ-11111/А-П53	БЩУ-НЕОПЕРАТИВНЫЙ КОНТУР	
KA	ТОКОВОЕ РЕЛЕ (УСТАНОВКИ-5-6А)	1	РТ 40/10	БЩУ-НЕОПЕРАТИВНЫЙ КОНТУР	
R	РЕЗИСТОР ПЕРЕМЕННЫЙ	1	СП5-7; 10м 50Вт	БЩУ-НЕОПЕРАТИВНЫЙ КОНТУР	

Рисунок К.4

Библиография

[1] РД 108.021.112–88 Руководящие технические материалы по исправлению дефектов в литых корпусных деталях паровых турбин и арматуры методом заварки без термической обработки (утверждены Министерством транспортного, энергетического и тяжелого машиностроения СССР 28.12.87)

СТО
70238424.27.040.022-2009

УДК

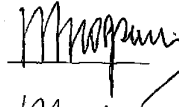
ОКС 03.080.10
03.120
27.040

ОКП 31 1024 9

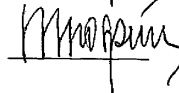
Ключевые слова: турбины паровые стационарные, качество ремонта, технические условия

Руководитель организации – разработчика

ЗАО «ЦКБ Энергоремонт»
Генеральный директор

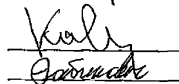
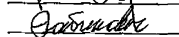

А.В. Гондарь

Руководитель разработки
Заместитель генерального директора


Ю.В. Трофимов

Исполнители

Главный специалист
Главный конструктор проекта


Ю.П. Косинов

Е.А. Рабинович