

СТАНДАРТ АССОЦИАЦИИ РАПЭКС

Стандарт РАПЭКС на применение экструдированного пенополистирола в ограждающих и несущих строительных конструкциях с учётом обеспечения требуемых показателей огнестойкости и пожарной опасности

УТВЕРЖДАЮ:


Генеральный директор
ООО «ПЕНОПЛЕКС СПб»


Г.А. Протосеня

" 24 " января 2014 г.

УТВЕРЖДАЮ:


Генеральный директор
ЗАО «НИСКО Индастри»


Д.В. Карпушенко

" 24 " января 2014 г.

УТВЕРЖДАЮ:

Генеральный директор
ООО «УРСА Евразия»


Кристофер Джон Грубб

" 24 " января 2014 г.



ПРЕДИСЛОВИЕ

- 1 СТО 274.465.001–2013 РАЗРАБОТАН: Ассоциацией производителей экструдированного пенополистирола РАПЭКС с ООО «ПЕНОПЛЭКС СПб» (Жеребцов А.В.), ООО «УРСА Евразия» (Кашабин А.В), ЗАО «НИСКО Индастри» (Фолимонов А.В.) и согласован ФГБУ ВНИИПО МЧС России (письмо исх. № 4985-13-1-03 от 21.10.2013).
- 2 ВВЕДЕН В ДЕЙСТВИЕ протоколом собрания №12 от «24» января 2014 г.
- 3 Стандарт соответствует требованиям федерального закона от 27.12.2002 г. № 184-ФЗ «О техническом регулировании», федерального закона от 22 июля 2008 г. № 123-ФЗ “Технический регламент о требованиях пожарной безопасности” с учетом утвержденных редакций, ГОСТ Р 1.4–2004, ГОСТ Р 1.5–2004 и ГОСТ 1.5–2001
- 4 Вводится впервые

Настоящий стандарт является собственностью ассоциации «РАПЭКС», перепечатке и копированию не подлежит, при передаче для информации подлежит возврату.



МЧС РОССИИ

**ФЕДЕРАЛЬНОЕ ГОСУДАРСТВЕННОЕ БЮДЖЕТНОЕ УЧРЕЖДЕНИЕ
«ВСЕРОССИЙСКИЙ ОРДЕНА “ЗНАК ПОЧЕТА” НАУЧНО-ИССЛЕДОВАТЕЛЬСКИЙ ИНСТИТУТ
ПРОТИВОПОЖАРНОЙ ОБОРОНЫ МИНИСТЕРСТВА РОССИЙСКОЙ ФЕДЕРАЦИИ
ПО ДЕЛАМ ГРАЖДАНСКОЙ ОБОРОНЫ, ЧРЕЗВЫЧАЙНЫМ СИТУАЦИЯМ
И ЛИКВИДАЦИИ ПОСЛЕДСТВИЙ СТИХИЙНЫХ БЕДСТВИЙ»**

(ФГБУ ВНИИПО МЧС России)

мкр. ВНИИПО, д. 12, г. Балашиха, Московская область, 143903

Телефон: (495) 521-23-33. Факс: (495) 529-82-52, 524-98-99

E-mail: vniiipo@mail.ru; <http://www.vniiipo.ru>

2110. 2013 № 4985-13-1-03

На № 20 от 09 октября 2013 г.

В Ассоциацию Производителей
Экструдированного Пенополистирола

Генеральному директору
ООО «ПЕНОПЛЭКС СПб»
Г.А. Протосене

Руководителю отдела маркетинга
ООО «УРСА Евразия»
А.М. Титову

Генеральному директору
ЗАО «НИСКО Индастри»
В.В. Карпушенко

Специалисты института рассмотрели «Стандарт РАПЭКС на применение экструдированного пенополистирола в ограждающих и несущих строительных конструкциях с учётом обеспечения требуемых показателей огнестойкости и пожарной опасности», согласны с его текстом и возражений к его применению не имеют.

За результаты испытаний и варианты конструктивного исполнения элементов конструкций несут ответственность их разработчики и испытательные лаборатории проводившие соответствующие стандартные испытания.

Заместитель начальника института-
начальник НИЦ ППиПЧСП

И.Р. Хасанов

В.В. Булгаков
(495) 521-74-82

Содержание

Введение.....	4
1. Область применения.....	6
2. Нормативные ссылки.....	6
3. Термины и определения.....	7
4. Классификация зданий, строительных материалов и конструкций по пожарной опасности.....	7
4.1. Пожарно-техническая классификация зданий, сооружений, строений и пожарных отсеков.....	7
4.2. Пожарно-техническая классификация строительных материалов, конструкций и противопожарных преград.....	9
4.2.1. Цель классификации.....	9
4.2.2. Классификация строительных материалов по пожарной опасности.....	9
4.2.3. Классификация строительных конструкций по огнестойкости.....	11
4.2.4. Классификация строительных конструкций по пожарной опасности.....	12
4.2.5. Классификация противопожарных преград.....	12
5. Взаимосвязь стандарта ассоциации «РАПЭКС» с положениями основных действующих нормативных документов (НД) в области пожарной безопасности.....	13
6. Определение требуемой степени огнестойкости зданий, сооружений, строений в зависимости от их этажности, класса функциональной пожарной опасности, площади пожарного отсека и пожарной опасности технологических процессов.....	14
7. Требования безопасности при хранении РАПЭКС XPS.....	14
8. Требования безопасности при монтаже РАПЭКС XPS.....	15
9. Общие требования пожарной безопасности к РАПЭКС XPS и его применению в строительстве.....	16
10. Пожарно-технические характеристики строительных конструкций с применением РАПЭКС XPS.....	18
10.1. Стены.....	21
10.1.1. Многослойные стены.....	22
10.1.2. Фасадные системы с мокрым процессом по РАПЭКС XPS.....	22
10.2. Крыши с РАПЭКС XPS.....	25
10.2.1. Крыши с холодным чердаком.....	25
10.2.2. Крыши с теплым чердаком.....	25
10.2.3. Мансарды.....	26
10.2.4. Бесчердачные крыши.....	26
10.2.5. Крыши с основанием из стального профилированного листа.....	27
10.2.6. Инверсионная кровля.....	27
10.3. ПОЛЫ.....	28
10.3.1. Описание.....	28
10.3.2. Защитные слои.....	29
10.3.3. Основания для полов.....	30
10.3.4. Полы холодильников.....	31

ВВЕДЕНИЕ

Современные нормативно-технические документы устанавливают требования к тепловой защите и пожарной безопасности зданий и сооружений. Данные требования устанавливаются для достижения следующих целей:

- экономия энергии при обеспечении санитарно-гигиенических и оптимальных параметров микроклимата помещений и долговечности ограждающих конструкций зданий и сооружений;
- защита жизни, здоровья, имущества граждан и юридических лиц, государственного и муниципального имущества при пожарах.

Основные требования устанавливаются в документах федерального уровня, законе от 23 ноября 2009 г. № 261-ФЗ «Об энергосбережении и о повышении энергетической эффективности» и Федеральном законе Российской Федерации от 22 июля 2008 г. № 123-ФЗ «Технический регламент о требованиях пожарной безопасности».

В соответствии с законом №261-ФЗ основным способом выполнения установленных требований по энергосбережению зданий является уменьшение теплопотерь и, как следствие, сокращение расхода топливно-энергетических ресурсов. На основе закона была разработана программа энергосбережения, включающая совершенствование нормативно-методической базы проектирования и перевод стройиндустрии на использование материалов и технологий, отвечающих современным требованиям. Для достижения поставленных целей предлагается использовать эффективные и долговечные теплоизоляционные материалы. Одним из утеплителей, полностью соответствующим данным требованиям является экструдированный пенополистирол. Он имеет прочную, цельную микроструктуру, представляющую собой массу закрытых непроницаемых ячеек, заполненных молекулами газа. Он не имеет капилляров, поэтому проникновение газа и воды из одной ячейки в другую представляется невозможным. Таким образом, этот материал не поглощает влагу, пар, и т.п. извне.

Однако, если говорить о пожарной опасности самого экструдированного пенополистирола, то практически все известные типы плит различной плотности, в том числе из пенопластов, получаемых методом экструзии, а также плиты из пенополистирола зарубежного производства, могут быть в определенных условиях весьма пожароопасными. Поэтому, первоочередной задачей для специалистов является правильное и обоснованное сочетание технических и эксплуатационных свойств экструдированного пенополистирола с пожарно-профилактическими решениями, обеспечивающими требуемые показатели пожарной безопасности здания (сооружения) в целом и строительной конструкции в отдельности. Необходимо отметить, что несмотря на пожароопасность самого экструдированного пенополистирола, некоторые конструкции с ним имеют такие же показатели пожарной опасности, как и аналогичные конструкции с негорючими утеплителями. Первостепенное значение имеет оптимальное сочетание использованных в ней материалов и решений. Используя данные по пожарно-техническим характеристикам конструкций, представленных в данном стандарте, можно обеспечить безопасное применение экструдированного пенополистирола с соблюдением установленных норм по энергосбережению и пожарной опасности.

Правильные конструктивные решения при строительстве и проектировании зданий и сооружений различных степеней огнестойкости и классов функциональной пожарной опасности с применением экструдированного пенополистирола позволяют значительно

расширить его область применения. В данном стандарте приведены противопожарные и технические требования для использования, как в период проектирования, так и во время строительства и эксплуатации зданий (сооружений).

Применение экструдированного пенополистирола в ограждающих и несущих конструкциях с учетом обеспечения требуемых показателей огнестойкости и пожарной опасности

Дата введения 24.01.2014

1. Область применения

Стандарт разработан для широкого круга специалистов строительных, эксплуатационных, научно-исследовательских и проектных организаций, надзорных органов.

Стандарт организации устанавливает основные требования к проектированию, строительству и эксплуатации зданий и сооружений с применением утеплителя из экструдированного пенополистирола РАПЭКС XPS (далее по тексту – РАПЭКС XPS) с точки зрения его использования в различных конструкциях с учетом необходимости соблюдения требований пожарной безопасности.

Стандарт распространяется только на марки экструдированного пенополистирола, производимые членами Ассоциации производителей экструдированного пенополистирола «РАПЭКС» (далее по тексту – ассоциация «РАПЭКС»).

2. Нормативные ссылки

1. Федеральный закон от 27.12.2002г. № 184-ФЗ «О техническом регулировании»;
2. Федеральный закон от 22 июля 2008 г. № 123-ФЗ «Технический регламент о требованиях пожарной безопасности»;
3. СП 2.13130.2009 «Обеспечение огнестойкости объектов защиты»;
4. СП 20.13330.2011 «Нагрузки и воздействия» (актуализированная редакция СНиП 2.01.07-85*);
5. СП 17.13330.2011 «Кровли» (актуализированная редакция СНиП II-26-76);
6. ГОСТ 30244 «Материалы строительные. Методы испытаний на горючесть»;
7. ГОСТ 30402 «Материалы строительные. Метод испытания на воспламеняемость»;
8. ГОСТ 12.1.044-89 «ССБТ Пожаровзрывоопасность веществ и материалов. Номенклатура показателей и методы их определения»;

9. ГОСТ 30247-94 «Конструкции строительные. Методы испытаний на огнестойкость»;
10. ГОСТ 30403-96 «Конструкции строительные. Метод определения пожарной опасности»;
11. МДС 21-1.98 (пособие к СНиП 21-01-97 «Пожарная безопасность зданий и сооружений»);
12. СНиП 23-02-2003 «Актуализированная версия, СП 50.13330.2012 Тепловая защита зданий»;
13. СНиП 31-05-2003 «Общественные здания административного назначения»;
14. Огнестойкость и пожарная опасность совмещенных покрытий с основой из стального профилированного листа и утеплителями из пенополистирола: Рекомендации. –М.: ФГУ ВНИИПО, 2008 с.

3. Термины и определения

В настоящем стандарте, за исключением специально оговоренных случаев, приняты термины и определения, приведенные в Ст. 2 ФЗ № 123-ФЗ и раздела 3 СП 2.13130.2009.

4. Классификация зданий, строительных материалов и конструкций по пожарной опасности

4.1. Пожарно-техническая классификация зданий, сооружений, строений и пожарных отсеков

Федеральный закон от 22.07.2008 г. № 123-ФЗ «Технический регламент о требованиях пожарной безопасности» устанавливает пожарно-техническую классификацию зданий, сооружений, строений и пожарных отсеков, а также пожарно-техническую классификацию строительных конструкций и противопожарных преград.

Пожарно-техническая классификация зданий, сооружений, строений и пожарных отсеков применяется для установления требований пожарной безопасности к системам обеспечения пожарной безопасности зданий, сооружений и строений в зависимости от их функционального назначения и пожарной опасности.

Степень огнестойкости зданий, сооружений, строений и пожарных отсеков, классы их функциональной и конструктивной пожарной опасности указываются в проектной документации на объекты капитального строительства и реконструкции.

Классификация зданий, сооружений, строений и пожарных отсеков осуществляется с учетом следующих критериев:

- 1) степень огнестойкости;
- 2) класс конструктивной пожарной опасности;
- 3) класс функциональной пожарной опасности.

Здания, сооружения, строения и пожарные отсеки по степени огнестойкости подразделяются на здания, сооружения, строения и пожарные отсеки I, II, III, IV и V степеней огнестойкости.

Здания, сооружения, строения и пожарные отсеки по конструктивной пожарной опасности подразделяются на классы С0, С1, С2 и С3.

Порядок определения степени огнестойкости зданий и класса конструктивной пожарной опасности зданий, сооружений, строений и пожарных отсеков устанавливается статьей 87 ФЗ № 123-ФЗ.

Здания (сооружения, строения, пожарные отсеки и части зданий, сооружений, строений – помещения или группы помещений, функционально связанные между собой) по классу функциональной пожарной опасности в зависимости от их назначения, а также от возраста, физического состояния и количества людей, находящихся в здании, сооружении, строении, возможности пребывания их в состоянии сна подразделяются на:

1) Ф1 – здания, предназначенные для постоянного проживания и временного пребывания людей, в том числе:

а) Ф1.1 – здания детских дошкольных образовательных учреждений, специализированных домов престарелых и инвалидов (неквартирные), больницы, спальные корпуса образовательных учреждений интернатного типа и детских учреждений;

б) Ф1.2 – гостиницы, общежития, спальные корпуса санаториев и домов отдыха общего типа, кемпингов, мотелей и пансионатов;

в) Ф1.3 – многоквартирные жилые дома;

г) Ф1.4 – одноквартирные жилые дома, в том числе блокированные;

2) Ф2 – здания зрелищных и культурно-просветительных учреждений, в том числе:

а) Ф2.1 – театры, кинотеатры, концертные залы, клубы, цирки, спортивные сооружения с трибунами, библиотеки и другие учреждения с расчетным числом посадочных мест для посетителей в закрытых помещениях;

б) Ф2.2 – музеи, выставки, танцевальные залы и другие подобные учреждения в закрытых помещениях;

в) Ф2.3 – здания учреждений, указанные в подпункте "а" настоящего пункта, на открытом воздухе;

г) Ф2.4 – здания учреждений, указанные в подпункте "б" настоящего пункта, на открытом воздухе;

3) Ф3 – здания организаций по обслуживанию населения, в том числе:

а) Ф3.1 – здания организаций торговли;

б) Ф3.2 – здания организаций общественного питания;

в) Ф3.3 – вокзалы;

г) Ф3.4 – поликлиники и амбулатории;

д) Ф3.5 – помещения для посетителей организаций бытового и коммунального обслуживания с нерасчетным числом посадочных мест для посетителей;

е) Ф3.6 – физкультурно-оздоровительные комплексы и спортивно-тренировочные учреждения с помещениями без трибун для зрителей, бытовые помещения, бани;

4) Ф4 – здания научных и образовательных учреждений, научных и проектных организаций, органов управления учреждений, в том числе:

а) Ф4.1 – здания общеобразовательных учреждений, образовательных учреждений дополнительного образования детей, образовательных учреждений начального профессионального и среднего профессионального образования;

б) Ф4.2 – здания образовательных учреждений высшего профессионального образования и дополнительного профессионального образования (повышения квалификации) специалистов;

в) Ф4.3 – здания органов управления учреждений, проектно-конструкторских организаций, информационных и редакционно-издательских организаций, научных организаций, банков, контор, офисов;

г) Ф4.4 – здания пожарных депо;

5) Ф5 – здания производственного или складского назначения, в том числе:

а) Ф5.1 – производственные здания, сооружения, строения, производственные и лабораторные помещения, мастерские;

б) Ф5.2 – складские здания, сооружения, строения, стоянки для автомобилей без технического обслуживания и ремонта, книгохранилища, архивы, складские помещения;

в) Ф5.3 – здания сельскохозяйственного назначения.

Правила отнесения зданий, сооружений, строений и пожарных отсеков к классам по конструктивной пожарной опасности определяются в нормативных документах по пожарной безопасности.

4.2. Пожарно-техническая классификация строительных материалов, конструкций и противопожарных преград

4.2.1. Цель классификации

Строительные материалы классифицируются по пожарной опасности с целью оценки их способности к образованию опасных факторов пожара.

Строительные конструкции классифицируются по огнестойкости для установления возможности их применения в зданиях, сооружениях, строениях и пожарных отсеках определенной степени огнестойкости или для определения степени огнестойкости зданий, сооружений, строений и пожарных отсеков.

Строительные конструкции классифицируются по пожарной опасности для определения степени участия строительных конструкций в развитии пожара и их способности к образованию опасных факторов пожара.

Противопожарные преграды классифицируются по способу предотвращения распространения опасных факторов пожара, а также по огнестойкости для подбора строительных конструкций и заполнения проемов в противопожарных преградах с необходимым пределом огнестойкости и классом пожарной опасности.

4.2.2. Классификация строительных материалов по пожарной опасности

Классификация строительных материалов по пожарной опасности основывается на их свойствах и способности к образованию опасных факторов пожара.

Пожарная опасность строительных материалов характеризуется следующими свойствами:

горючесть;

воспламеняемость;

способность распространения пламени по поверхности;
дымообразующая способность;
токсичность продуктов горения;
тепловыделение.

По горючести строительные материалы подразделяются на горючие (Г) и негорючие (НГ).

Строительные материалы относятся к негорючим при следующих значениях параметров горючести, определяемых экспериментальным путем: прирост температуры – не более 50 градусов Цельсия, потеря массы образца – не более 50 процентов, продолжительность устойчивого пламенного горения – не более 10 секунд.

Строительные материалы, не удовлетворяющие хотя бы одному из указанных значений параметров, относятся к горючим. Горючие строительные материалы подразделяются на следующие группы:

- 1) слабогорючие (Г1);
- 2) умеренногорючие (Г2),
- 3) нормальногорючие (Г3),
- 4) сильногорючие (Г4).

Для материалов, относящихся к группам горючести Г1 – Г3, не допускается образование горящих капель расплава при испытании (для материалов, относящимся к группам горючести Г1 и Г2, не допускается образование капель расплава). Для негорючих строительных материалов другие показатели пожарной опасности не определяются и не нормируются.

По воспламеняемости горючие строительные материалы (в том числе напольные ковровые покрытия) в зависимости от величины критической поверхностной плотности теплового потока подразделяются на следующие группы:

- 1) трудновоспламеняемые (В1);
- 2) умеренновоспламеняемые (В2),;
- 3) легковоспламеняемые (В3).

По скорости распространения пламени по поверхности горючие строительные материалы (в том числе напольные ковровые покрытия) в зависимости от величины критической поверхностной плотности теплового потока подразделяются на следующие группы:

- 1) нераспространяющие (РП1);
- 2) слабораспространяющие (РП2);
- 3) умереннораспространяющие (РП3);
- 4) сильнораспространяющие (РП4).

По дымообразующей способности горючие строительные материалы в зависимости от значения коэффициента дымообразования подразделяются на следующие группы:

- 1) с малой дымообразующей способностью (Д1);
- 2) с умеренной дымообразующей способностью (Д2);
- 3) с высокой дымообразующей способностью (Д3).

По токсичности продуктов горения горючие строительные материалы подразделяются на следующие группы в соответствии с таблицей 2 приложения к настоящему Федеральному закону:

- 1) малоопасные (Т1);

- 2) умеренноопасные (Т2);
- 3) высокоопасные (Т3);
- 4) чрезвычайно опасные (Т4).

Классы пожарной опасности в зависимости от групп пожарной опасности строительных материалов приведены в таблице 3 приложения к настоящему Федеральному закону.

4.2.3. Классификация строительных конструкций по огнестойкости

Строительные конструкции зданий, сооружений и строений в зависимости от их способности сопротивляться воздействию пожара и распространению его опасных факторов в условиях стандартных испытаний подразделяются на строительные конструкции со следующими пределами огнестойкости:

- 1) ненормируемый;
- 2) не менее 15 минут;
- 3) не менее 30 минут;
- 4) не менее 45 минут;
- 5) не менее 60 минут;
- 6) не менее 90 минут;
- 7) не менее 120 минут;
- 8) не менее 150 минут;
- 9) не менее 180 минут;
- 10) не менее 240 минут;
- 11) не менее 360 минут.

Пределы огнестойкости строительных конструкций определяются в условиях стандартных испытаний. Наступление пределов огнестойкости несущих и ограждающих строительных конструкций в условиях стандартных испытаний или в результате расчетов устанавливается по времени достижения одного или последовательно нескольких из следующих признаков предельных состояний:

- 1) потеря несущей способности (R);
- 2) потеря целостности (E);
- 3) потеря теплоизолирующей способности вследствие повышения температуры на необогреваемой поверхности конструкции до предельных значений (I) или достижения предельной величины плотности теплового потока на нормируемом расстоянии от необогреваемой поверхности конструкции (W).

Предел огнестойкости для заполнения проемов в противопожарных преградах наступает при потере целостности (E), теплоизолирующей способности (I), достижении предельной величины плотности теплового потока (W) и (или) дымогазонепроницаемости (S).

Методы определения пределов огнестойкости строительных конструкций и признаков предельных состояний устанавливаются нормативными документами по пожарной безопасности.

Условные обозначения пределов огнестойкости строительных конструкций содержат буквенные обозначения предельного состояния и группы.

Условные обозначения пределов огнестойкости строительных конструкций содержат буквенные обозначения предельного состояния и группы.

4.2.4. Классификация строительных конструкций по пожарной опасности

Строительные конструкции по пожарной опасности подразделяются на следующие классы:

- 1) непожароопасные (**К0**);
- 2) малопожароопасные (**К1**);
- 3) умереннопожароопасные (**К2**);
- 4) пожароопасные (**К3**).

Класс пожарной опасности строительных конструкций определяется на основании результатов испытаний по ГОСТ 30403-96 с учетом требований ФЗ № 123-ФЗ.

Класс пожарной опасности, в соответствии с ГОСТ 30403-96, не зависит от нагрузки на конструкцию, т.к. конструкция испытывается без дополнительной нагрузки. Класс пожарной опасности К0 может быть установлен даже для случаев, если в конструкции применены горючие материалы, такие как РАПЭКС XPS. Это означает, что за время испытаний отсутствует тепловой эффект и термическое разрушение конструкции, т.е. конструкция выполняет все требования к классу пожарной опасности К0 в соответствии с методикой испытания (ГОСТ 30403-96).

4.2.5. Классификация противопожарных преград

Противопожарные преграды в зависимости от способа предотвращения распространения опасных факторов пожара подразделяются на следующие типы:

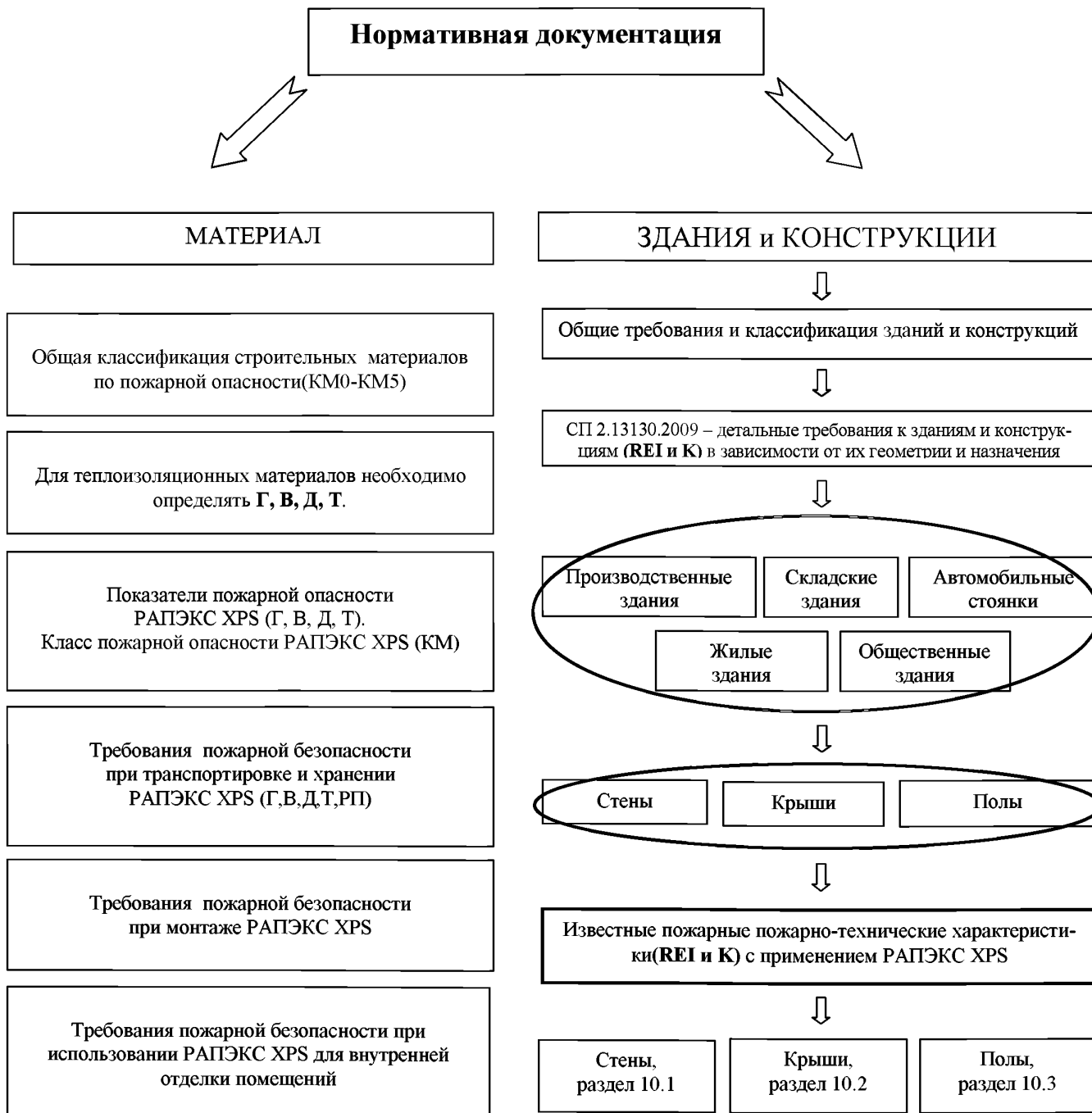
- 1) противопожарные стены;
- 2) противопожарные перегородки;
- 3) противопожарные перекрытия;
- 4) противопожарные разрывы;
- 5) противопожарные занавесы, шторы и экраны;
- 6) противопожарные водяные завесы;
- 7) противопожарные минерализованные полосы.

Противопожарные стены, перегородки и перекрытия, заполнения проемов в противопожарных преградах (противопожарные двери, ворота, люки, клапаны, окна, шторы, занавесы) в зависимости от пределов огнестойкости их ограждающей части, а также тамбур-шлюзы, предусмотренные в проемах противопожарных преград в зависимости от типов элементов тамбур-шлюзов, подразделяются на следующие типы:

- | | |
|--|----------------------|
| 1) стены | 1-й или 2-й тип; |
| 2) перегородки | 1-й или 2-й тип; |
| 3) перекрытия | 1, 2, 3 или 4-й тип; |
| 4) двери, ворота, люки, клапаны, экраны, шторы | 1, 2 или 3-й тип; |
| 5) окна | 1, 2 или 3-й тип; |
| 6) занавесы | 1-й тип; |
| 7) тамбур-шлюзы | 1-й или 2-й тип. |

Отнесение противопожарных преград к тому или иному типу в зависимости от пределов огнестойкости элементов противопожарных преград и типов заполнения проемов в них осуществляется в соответствии со статьей 88 Федерального закона

5. Взаимосвязь стандарта ассоциации «РАПЭКС» с положениями основных действующих нормативных документов (НД) в области пожарной безопасности



6. Определение требуемой степени огнестойкости зданий, сооружений, строений в зависимости от их этажности, класса функциональной пожарной опасности, площади пожарного отсека и пожарной опасности технологических процессов

Выбор размеров здания и пожарных отсеков следует производить в зависимости от степени их огнестойкости, классов конструктивной и функциональной пожарной опасности.

При сочетаниях этих показателей, не предусмотренных настоящим разделом, площадь этажа и высота здания принимаются по худшему из этих показателей для рассматриваемого здания соответствующего класса функциональной пожарной опасности или должны быть разработаны специальные технические условия в соответствии с требованиями Ст. 78 ФЗ № 123-ФЗ.

Правила по определению требуемой степени огнестойкости зданий, сооружений, строений в зависимости от их этажности, класса функциональной пожарной опасности, площади пожарного отсека и пожарной опасности происходящих в них технологических процессов представлены в СП 2.13130.2009.

7. Требования безопасности при хранении РАПЭКС XPS

В складских помещениях при бесстеллажном способе хранения РАПЭКС XPS должны укладываться в штабели. Напротив дверных проемов складских помещений должны оставаться свободные проходы шириной, равной ширине дверей, но не менее 1 м. Расстояние от светильников до хранящихся товаров должно быть не менее 0,5 м. Не разрешается хранение РАПЭКС XPS в помещениях подвальных и цокольных этажей, не имеющих окон с приямками для дымоудаления, а также при сообщении общих лестничных клеток зданий с этими этажами.

Следует обеспечить регулярную вентиляцию при хранении в помещении.

РАПЭКС XPS можно хранить вне помещения. Дождь, снег или низкая температура (до -40°C) не оказывают на них никакого действия.

Следует защитить плиты от воздействия прямого солнечного света при долговременном хранении. Не допускается в качестве защитного применять материалы темного цвета. При хранении материалов на открытой площадке площадь одной секции (штабеля) не должна превышать 300 м^2 , а противопожарные разрывы между штабелями должны быть не менее 6 м.

Изолирующие плиты XPS пожароопасны, поэтому всегда должны быть защищены от возгорания.

Плиты РАПЭКС XPS могут расплавляться, если они в течение продолжительного времени подвергаются воздействию температуры среды 100°C и выше. Максимальная рекомендуемая рабочая температура составляет плюс 75°C . Допускается кратковременное воздействие на XPS горячей воды температурой до 100°C .

РАПЭКС XPS следует предохранять от:

- Прямого механического воздействия нерасчётных нагрузок;
- Нефтяных продуктов (бензин, керосин и т.д.);
- Органических растворителей (бензол, ацетон и т.д.);
- Открытого огня;
- Прямых ультрафиолетовых лучей (более 30 суток).

РАПЭКС XPS не поддается воздействию:

Карбоната натрия и гидроксиды кальция;

Натрия хлорида (поваренная соль);

Бактерий природного происхождения и органических веществ (гумус, сапрпель и т.д.);

При наличии в грунте кислот, щелочей, органических удобрений и других веществ, не перечисленных выше, следует проводить оценку устойчивости РАПЭКС XPS индивидуально по конкретному составу и концентрации этих веществ.

При хранении, транспортировании и монтаже плит РАПЭКС XPS следует руководствоваться общими требованиями, изложенными в ППР-2012 (правила противопожарного режима) и иными требованиями пожарной безопасности, изложенными в действующих нормативно-технических документах, в том числе в технической и сопроводительной документации на них.

8. Требования безопасности при монтаже РАПЭКС XPS

При монтаже систем с использованием РАПЭКС XPS запрещается использование сварочных аппаратов и другого оборудования с открытым огнем.

Монтаж конструкций с РАПЭКС XPS следует производить участками площадью не более 500 м², о чем следует указывать в соответствующей проектной и технической документации. На местах производства работ количество утеплителя не должно превышать сменной потребности.

После устройства теплоизоляции необходимо убрать ее остатки и нанести предусмотренные проектом покровные слои. При повреждении металлических обшивок панелей с РАПЭКС XPS должны приниматься незамедлительные меры по их ремонту и восстановлению с помощью механических соединений (болтовых и др.).

9. Общие требования пожарной безопасности к РАПЭКС XPS и его применению в строительстве

Согласно Статье 13 Федерального закона № 123-ФЗ классификация **строительных**, текстильных и кожевенных материалов по пожарной опасности основывается на их свойствах и способности к образованию опасных факторов пожара.

В соответствии с таблицей 27 ФЗ № 123-ФЗ для теплоизоляционного материала РАПЭКС XPS необходимо определять 4 показателя, а именно: группы горючести, воспламеняемости, дымообразующей способности, токсичности продуктов горения.

Пожароопасность строительных материалов в отдельности от конструкции может иметь решающее значение при пожаре, если они используются для внутренней отделки помещений, в том числе путей эвакуации. Если же материалы не применяются в качестве отделочного и/или облицовочного материала (т.е. не являются конечным, финишным слоем), то в таком случае данные свойства не имеют решающего значения для выбора материала. РАПЭКС XPS не является отделочным материалом и не должен применяться для внутренней отделки помещений и путей эвакуации, поэтому следует оценивать соответствие установленным требованиям пожарной безопасности конструкции в целом с применением РАПЭКС XPS.

Для более полной информированности потребителей данный стандарт устанавливает расширенный список параметров к декларированию, по сравнению с обязательным в [2].

Для всех марок материалов, входящих в типы РАПЭКС XPS в соответствии с таблицей 2 необходимо определять и декларировать характеристики, представленные в таблице 1, причем декларируемые показатели должны находиться в установленных пределах.

Таблица 1

Требования пожарной безопасности к РАПЭКС XPS

№ п/п	Показатели пожарной опасности	Допустимые (декларируемые) значения*
1	Группа горючести	Г3-Г4
2	Группа воспламеняемости	В2-В3
3	Группа дымообразующей способности	Д3
4	Группа токсичности продуктов горения	Т2-Т3
5	Температура воспламенения, °С	310-370
6	Температура самовоспламенения, °С	400-490
7	Низшая рабочая теплота сгорания, МДж/кг	40-45

*Значения параметров зависят от марок испытываемого материала (наличия и количества антипиренов и др.)

Декларируемые значения должны обеспечиваться системой производственного контроля компании-производителя.

Строительные конструкции с применением плит РАПЭКС XPS должны применяться в строгом соответствии с требованиями действующих нормативно-технических документов в области пожарной безопасности с учетом их огнестойкости и класса пожарной опасности.

Таблица 2

Тип РАПЭКС XPS	Марка РАПЭКС XPS для указанного типа	Прочность	Тип обработки поверхности плиты	Основная область применения
РАПЭКС XPS 1	ПЕНОПЛЭКС® Стена ПЕНОПЛЭКС® Кровля	$\geq 0,20$ МПа $\geq 0,25$ МПа	без обработки поверхности	Скатные и плоские (традиционные, инверсионные, эксплуатируемые) кровли, 3х-слойные стены, полы и основания (исходя из расчётных нагрузок). Требуется наличие огнезащитных добавок.
	URSA XPS N-III	$\geq 0,25$ МПа		
	STYROFOAM 250-A STYROFOAM 300-A STYROFOAM 500-A	$\geq 0,25$ МПа $\geq 0,30$ МПа $\geq 0,50$ МПа		
РАПЭКС XPS 2	ПЕНОПЛЭКС® Стена	$\geq 0,20$ МПа	шероховатая поверхность	Фасадные системы с мокрым процессом по утеплителю. Требуется наличие огнезащитных добавок (антипиренов).
	STYROFOAM IB 250-A	$\geq 0,25$ МПа		
РАПЭКС XPS 3	ПЕНОПЛЭКС® Комфорт ПЕНОПЛЭКС® Фундамент ПЕНОПЛЭКС тип 45С ПЕНОПЛЭКС тип 45 ПЕНОПЛЭКС тип 75	$\geq 0,20$ МПа $\geq 0,27$ МПа $\geq 0,41$ МПа $\geq 0,50$ МПа $\geq 0,70$ МПа	без обработки поверхности	Фундаментные стенki (снаружи), полы и основания, 3х-слойные стены, плоские (традиционные, инверсионные, эксплуатируемые и тяжелонагруженные) кровли (исходя из расчётных нагрузок). Не требуется наличие огнезащитных добавок.
	URSA XPS N-III-G4 URSA XPS N-V	$\geq 0,25$ МПа $\geq 0,50$ МПа		
	STYROFOAM GEO 350-A STYROFOAM GEO 500-A STYROFOAM GEO 700-A	$\geq 0,35$ МПа $\geq 0,50$ МПа $\geq 0,70$ МПа		

* Показатели пожарной опасности (ПО), представленных в таблице 2, марок РАПЭКС XPS указываются в декларациях соответствия требованиям пожарной безопасности оформляется в соответствии со статьей 146 ФЗ № 123-ФЗ по одной из схем обязательного декларирования.

10. Пожарно-технические характеристики строительных конструкций с применением РАПЭКС XPS

Для оценки огнестойкости и пожарной опасности строительных конструкций, имеющих в составе РАПЭКС XPS, с целью определения области их допустимого применения были проведены различные испытания, в том числе крупномасштабные.

В результате испытаний установлено, что пределы огнестойкости, например, конструкций стен с применением оснований и облицовок из материалов группы горючести НГ (железобетон, пенобетон, кирпич) определяются в основном пределами огнестойкости оснований.

В отдельных конструктивных решениях применение РАПЭКС XPS повышает предел огнестойкости строительных конструкций, как, например, в конструкции плоской кровли с основанием из ж/б плиты (узел №42). При проведении испытания этой конструкции было установлено, что при использовании РАПЭКС XPS 1 прогиб ж/б плиты под нагрузкой на 60 минуте огневого воздействия в среднем на 7 см меньше по сравнению с аналогичными конструкциями без применения XPS (Протокол № 7ск/и-2007 ИЦ «Огнестойкость» ЗАО «ЦСИ «Огнестойкость-ЦНИИСК»).

Результаты испытаний, используемые в данном стандарте, приведены в табл. 4. Представленные результаты изложены в документах, указанных в таблице 3.

Таблица 3

ПЕРЕЧЕНЬ ПРОВЕДЁННЫХ ИСПЫТАНИЙ И ЗАКЛЮЧЕНИЙ НА ПРИМЕНЕНИЕ РАПЭКС XPS В КОНСТРУКЦИЯХ

№ п/п	Подразделение	Дата	Тестируемые
1	ЦНИИСК*	Отчёт от 08.09.1992г.	Результаты испытаний на горючесть экструзионный пенополистирол «Roofmate SL-E».
2	ВНИИПО**	Заключение от 1993г.	О характеристиках пожарной опасности экструзионного полистирола «STYROFOAM».
3	ВНИИПО**	Отчёт №1944 от 04.02.2000	Плита пенополистирольная экструзионная «STYROFOAM» марки «STYROFOAM IB».
4	ЦНИИСК* и ВНИИПО**	Экспертное заключение 2002	О возможности применения в системах теплоизоляции фасадов зданий пенополистирола из сырья марки «Styrofoam IB» производства фирмы «DOW HungaryLtd» (Венгрия).
5	ВНИИПО**	Экспертное заключение от 10.03.2006	Пожарная безопасность трёхслойных панелей системы «СТАЙРОДИОМ» наружных стен жилых зданий на гибких связях из стеклопластиковой арматуры «СПА» и с утеплителем из экструдированного пенополистирола «STYROFOAM Ай-Би А».
6	ВНИИПО**	Экспертное заключение от 21.04.2006	О применении в эксплуатационном покрытии горючего утеплителя.
7	ВНИИПО**	Отчёт от 26.04.2006	Испытания на огнестойкость и оценка пожарной опасности наружных не несущих стен из ленточных панелей типа ЛП-40-12.
8	ЦНИИСК*	протокол №09Ф-07 от 06.07.07	Протокол огневых испытаний по ГОСТ 31251-2003 наружной фасадной системы.
9	ЦНИИСК*	Протокол № 1см-2007	Плиты полистирольные «Floormate 500-А»; «Styrofoam IB F-А»; «Styrofoam IB 250-А»; «Roofmate SL-А».
10	ЦНИИСК*	Протокол № 7ск/и-2007	Инверсионное кровельное покрытие с утеплителем «Roofmate SL-А», толщиной 150мм, на пустотелой ж/б плите НВ 63-12.
11	ЦНИИСК*	Протокол № 8ск/и-2007	Инверсионное кровельное покрытие с утеплителем «Roofmate SL-А», толщиной 150мм, на монолитной ж/б плите П-1 ОГ.
12	ЦНИИСК*	Протокол № 9ск/и-2007	Инверсионное кровельное покрытие с утеплителем «Roofmate SL-А», толщиной 150мм, на ж/б плите П-2 ОГ с основанием из листа профнастила.
13	ЦНИИСК*	Протокол № 10ск/и-2007	Инверсионное кровельное покрытие с утеплителем «Roofmate SL-А», толщиной 150мм, на профнастиле.
14	ЦНИИСК*	Протокол № 11ск/и-2007	Инверсионное кровельное покрытие с утеплителем «Roofmate SL-А», толщиной 150мм, на профнастиле.
15	ЦНИИСК*	Протокол № 12ск/и-2007	Деревянное кровельное покрытие с утеплителем «Roofmate SL-А», толщиной 150мм.
16	ЦНИИСК*	Протокол № 13ск/и-2007	Наружная деревянная стена из бруса ЛВЛ и утеплителя «Roofmate SL-А», толщиной 100мм.
17	ЦНИИСК*	Протокол № 14ск/по/и-2007	Наружная деревянная стена здания из фанеры, с несущими элементами из бруса ЛВЛ и утеплителя «Roofmate SL-А», толщиной 100мм.
18	ЦНИИСК*	Протокол № 15ск/и-2007	Образец стены наружной самонесущей из кирпича, толщиной 340мм, с утеплителем из пенополистирола «Roofmate SL-А», толщиной 100мм.
19	ЦНИИСК*	Протокол № 16ск/и-2007	Образец стены наружной из пенобетона, толщиной «Styrofoam IB-А», толщиной 100мм.

20	ЦНИИСК*	Протокол № 19ск/и-2007	Фрагмент стены наружной несущей из монолитной ж/б плиты толщиной 100мм, пенополистирольного утеплителя «Styrofoam IB-A» толщиной 100мм и слоя штукатурки 5мм.
21	ВНИИПО СПб***	Отчёт № 0783-07 от 15.07.2007	Определение пределов огнестойкости и предела распространения огня для конструкций покрытий по профлисту с плитами ПЕНОПЛЭКС тип 35 и 31 (7 штук).
22	ВНИИПО СПб***	ЗАКЛЮЧЕНИЕ № 84-07.07 от 21.08.2007	О пределах огнестойкости, пределах распространения огня и классах пожарной опасности конструкций покрытий разработанных ООО «Пеноплэкс СПб» (14 штук).
23	ВНИИПО СПб***	ЗАКЛЮЧЕНИЕ № 417-06.06-09 от 11.07.2006	О пределах огнестойкости, пределах распространения огня конструкции покрытия торгового центра в г.Котлас
24	ВНИИПО СПб***	Отчёт № 0718-07 от 15.03.2007	Определение пределов огнестойкости и предела распространения огня для конструкций покрытий по профлисту для торгового комплекса в г.Омск.
25	ВНИИПО СПб***	ЗАКЛЮЧЕНИЕ № 417-06.06-09 от 11.07.2006	О пределах огнестойкости, пределах распространения огня конструкции покрытия торгового центра в районе Шувалово-Озерки, г.Санкт-Петербурга.
26	ЦНИИСК*	Протокол №15-07	Огневые испытания фасадной системы U.P.S. по ГОСТ 31251-2003 с плитами ПЕНОПЛЭКС тип 35 и 31
27	ЦНИИСК*	Протокол №16 ск/по/и-2008 от 24.06.2008	Кровля с плитами ПЕНОПЛЭКС тип 35 и 2-мя стекломгнезитовыми листами по 6 мм по профлисту. Определение класса ПО.
28	ЦНИИСК*	Протокол №17 ск/по/и-2008 от 24.06.2008	Кровля с плитами ПЕНОПЛЭКС по профлисту. Определение класса ПО.
29	ВНИИПО СПб***	ЗАКЛЮЧЕНИЕ № 104-102.08 от 20.10.2008	О классах пожарной опасности конструкций покрытий разработанных ООО «УРСА Евразия»
30	ВНИИПО СПб***	ЗАКЛЮЧЕНИЕ № 12-02.08 от 18.02.2008	О пределах огнестойкости, пределах распространения огня и классах пожарной опасности конструкций покрытий разработанных ООО «УРСА Евразия»
31	ВНИИПО СПб***	ЗАКЛЮЧЕНИЕ № 102-08-07 от 13.09.2007	О пределах огнестойкости и классах пожарной опасности конструкции наружных стен, изготовленных с применением стеновых несущих панелей ПЦМ1
32	ВНИИПО СПб***	Отчёт № 0949-08 от 14.10.2008	Определение пределов огнестойкости покрытий
33	ЦНИИСК*	Экспертное заключение №9П-04	О возможности применения в системах теплоизоляции фасадов зданий экструзионного пено полистирола URSA FOAM N III производства ООО «УРСА Евразия»

* - ИЦ «Огнестойкость» ЗАО «ЦСИ «Огнестойкость-ЦНИИСК»

** - ИЛ НИЦ ПБ ФГУ ВНИИПО МЧС России

*** - Независимый испытательный центр пожарной безопасности СПбФ ФГУ ВНИИПО МЧС России

На основании данных результатов испытаний были разработаны некоторые варианты конструктивного исполнения отдельных узлов, представленные в приложении. Полученные результаты по пределам огнестойкости и классам пожарной опасности должны периодически подтверждаться экспериментальным путем в соответствии с требованиями действующих нормативно-технических документов на методы испытаний, порядок подтверждения соответствия, ТУ на конструкции и др. Для случаев, когда показатели по огнестойкости и пожарной опасности, представленных в приложении конкретных конструкций, не подтверждены стандартными испытаниями, необходимо провести соответствующие работы с их прогнозом.

Таблица 4

Испытания фрагментов конструкций с РАПЭКС XPS

Конструкция	Основание (облицовка)	Материал заполнения	№ узла	Предел огнестойкости по ГОСТ 30247.1	Класс пожарной опасности по ГОСТ 30403
Кровли (покрытия)					
Традиционная кровля	Стальной профнастил +50 мм минеральной ваты	РАПЭКС XPS 1	№36	RE 15	K0(15)
Традиционная кровля	Стальной профнастил +2 слоя СМЛ листов толщиной по 6 мм	РАПЭКС XPS 1	№34	RE 15	K1(15)
Традиционная кровля	Стальной профнастил + 2 слоя ГВЛ листов толщиной по 10 мм	РАПЭКС XPS 1	№35	RE 15	K1(15)
Традиционная кровля	Стальной профнастил	РАПЭКС XPS 1	№29-33 №37-39	RE 15	K1(15)
Традиционная кровля	Ж/б плита	РАПЭКС XPS 1	№40-42 №44-45	REI 60-120	K0
Инверсионная кровля	Монолитная (сборная) ж/б плита	РАПЭКС XPS 3 РАПЭКС XPS 1	№8-11, №46-47	REI 180	K0
Инверсионная кровля	Ребристая ж/б плита	РАПЭКС XPS 3 РАПЭКС XPS 1	№12-21	REI 60	K0
Инверсионная кровля	Монолитная ж/б плита	РАПЭКС XPS 3 РАПЭКС XPS 1	№1-7 №22-25	REI 180, REI 120	K0
Инверсионная кровля	Профнастил	РАПЭКС XPS 1	№26-28	REI 15	K3(30) K1(15)
Стены					
Самонесущая и несущая наружная стена здания	Кирпич, ж/б (наружная и внутренняя)	РАПЭКС XPS 1	№1-6, №24-27, №29,	EI 180, EI 360, REI60	K0
Самонесущая наружная стена здания	Газобетон (внутренняя)	РАПЭКС XPS 1	№7-8, №22-23	EI 180	K0
Несущая наружная стена здания	Монолитный (сборный) ж/б, кирпич	РАПЭКС XPS 1, РАПЭКС XPS 2	№9-21	REI 60-360	K0, K1
Самонесущая наружная стена здания	Брус ЛВЛ, фанера	РАПЭКС XPS 1	№28	E7	K3

На основании данных испытаний и имеющихся нормативных требований были сформулированы общие принципы проектных решений для определения области допустимого применения РАПЭКС XPS в различных конструктивных элементах.

10.1. Стены

В соответствии с п. 6.3.6. [13] ограждающие конструкции с РАПЭКС XPS переходов между зданиями должны иметь пределы огнестойкости, соответствующие основному зданию. Пешеходные и коммуникационные тоннели должны иметь класс пожарной опасности К0. Стены зданий в местах примыкания к ним переходов и тоннелей следует предусматривать класса пожарной опасности К0 с пределом огнестойкости REI45.

В случаях, предусмотренных проектной документацией (противопожарные рассечки по контуру оконных и дверных проемов для предотвращения контакта РАПЭКС XPS с оконным или дверным блоком), должна быть обеспечена огнезащитная изоляция одним из следующих способов:

- укладка слоя пеностекла FOAMGLAS или аналога толщиной не менее 40 мм;
- укладка слоя негорючей минераловатной плиты толщиной не менее 100 мм;
- устройство защитного слоя из бетонной смеси толщиной не менее 30 мм.

В зданиях проектных институтов, в том числе макетных мастерских, ограждающие конструкции с РАПЭКС XPS должны быть с пределом огнестойкости не менее REI 120 и класса пожарной опасности К0.

Трёхслойные железобетонные панели с РАПЭКС XPS наружных стен зданий холодильников должны иметь марку по морозостойкости не ниже F200 для районов с расчетной зимней температурой до минус 40°C включительно и не ниже F300 – с расчетной температурой ниже минус 40°C, марку по водонепроницаемости - не ниже W4.

Толщина наружного несущего железобетонного слоя трёхслойной панели принимается согласно расчетным данным, но не менее 120 мм.

Кирпичные стены необходимо проектировать из керамического кирпича марки не ниже 100 на тяжелом растворе марки не ниже 50.

В нормальных и сухих зонах зданий холодильников допускается предусматривать наружные стены из силикатного кирпича марки 150 или из природных камней марки не ниже 75.

Кирпич и естественный камень для стен зданий холодильников должны иметь марку по морозостойкости не ниже F25. Для зданий холодильников емкостью менее 700т допускается применять марку по морозостойкости не ниже F15.

При проектировании зданий и сооружений для строительства в сейсмических районах 7, 8 и 9 баллов надлежит:

- применять конструкции и конструктивные схемы, обеспечивающие наименьшие значения сейсмических нагрузок;
- в зданиях и сооружениях из сборных элементов располагать стыки вне зоны максимальных усилий, обеспечивать монолитность и однородность конструкций с применением укрупненных сборных элементов;
- предусматривать условия, облегчающие развитие в элементах конструкций и их соединениях пластических деформаций, обеспечивающие при этом устойчивость сооружения.

Для обеспечения сейсмостойкости зданий и сооружений допускается применение сейсмоизоляции и других систем регулирования динамической реакции сооружения.

10.1.1. Многослойные стены

10.1.1.1 Общее описание конструкций

Слоистая кладка состоит из трех слоев: основной несущей стены, выполненной из железобетона или кладочного кирпича, слоя теплоизоляции стены, и третьего внешнего декоративного слоя из облицовочного кирпича. В качестве теплоизоляционного слоя применяется РАПЭКС XPS.

Внутренняя и наружная части трехслойной кладки связываются между собой специальными закладными деталями – вязальной проволокой с шагом 750 мм или гибкими связями из стеклопластика. Крепление теплоизоляционных плит к внутренней несущей стене осуществляется при помощи клеевого состава. Рихтовочный зазор между внешней кладкой и утеплителем заполняется песком.

10.1.1.2 Огнестойкость и пожароопасность слоистой конструкции

Конструктивно колодезная слоистая кладка представляет собой:

основание стены (бетон, кирпич, пенобетон, газобетон и т.п.);
слой теплоизоляции стены (РАПЭКС XPS);
рихтовочный зазор (заполняется песком);
кладка из облицовочного кирпича.

Наружная декоративная кладка в слоистой конструкции служит в качестве негорючего защитного слоя, что обеспечивает для многоэтажных зданий I-III степени огнестойкости нулевой предел распространения огня. Проверка конкретных конструкций на соответствие этому требованию производится путем проведения стандартных огневых испытаний. Практика показывает, что защита РАПЭКС XPS кирпичом обеспечивает выполнение указанного требования.

Согласно ФЗ №123-ФЗ предел огнестойкости несущих стен определяется по параметру потери несущей способности (R), ненесущих стен - по параметру потери целостности (E):

Степень огнестойкости зданий, сооружений, строений и пожарных отсеков	Предел огнестойкости строительных конструкций	
	Несущие стены, колонны и другие несущие элементы	Наружные ненесущие стены
I	R 120	E 30
II	R 90	E 15
III	R 45	E 15
IV	R 15	E 15
V	не нормируется	не нормируется

10.1.2. Фасадные системы с мокрым процессом по РАПЭКС XPS

Приведение ограждающих конструкций здания в технически исправное состояние является основным мероприятием на пути повышения их теплозащиты. Перед выполнением работ по утеплению промерзающих стен необходимо проверить:

- герметизацию стыковых соединений панелей;

- герметизацию оконных и дверных блоков, соединений наружных стен с элементами балконов, козырьков, карнизов;
- качество отделки наружных стен;
- целостность кровельного ковра крыши, правильность выполнения примыканий кровельного ковра к выступающим деталям;
- качество установки водоотводящих устройств: водосточных труб, водоприемных воронок внутреннего водостока, выпусков, оконных открытий, свесов балконов и карнизов и т.п.;
- места креплений к наружным панелям и крышам растяжек, флагодержателей, рекламных щитов и пр.;
- обеспечение нормальной работы отопления в соответствии с температурой наружного воздуха;
- температурно-влажностный режим чердаков, подвалов и лестничных клеток.

Неровности и перепады более 10 мм на поверхности стены должны быть устранены, а трещины зашпательваны*. Допустимые отклонения от плоскостности поверхности стены после выравнивания - не более 10 мм. Измерения производят при помощи двухметровой металлической рейки с интервалом не менее десяти измерений на каждые 100 м поверхности. Число неровностей (плавного очертания) - не более двух на длине 2 м. Предельно допустимая влажность стены перед нанесением грунтовочного состава - не более 5 %.

10.1.2.1. Монтаж фасадной системы с толстой штукатуркой и металлической сеткой

Перед наклейкой РАПЭКС XPS 2 фасад следует промыть водой. В случае наличия высолов и пятен на фасаде следует их промыть 1 % содовым или хлорным раствором.

Начиная с угла здания РАПЭКС XPS 2 наклеивают точечной приклейкой по 5 точек на 1 кв.м по принципу конверта (четыре точки по краям и одна в середине). Каждая точка должна быть диаметром 120-150мм и 5-7 мм толщиной. После наклейки XPS наносится тонкий слой штукатурки, а затем натягивается и крепится металлическая сетка (ячейки 20×20 мм или 40×40 мм), которая крепится дюбелями.

При этом необходимо выполнять визуальный и инструментальный контроль.

Штукатурка выполняется несколькими слоями сложного раствора состава 1:2:5 (цемент марки 400, известь-тесто и песок). Каждый слой наносится после схватывания предыдущего. Последний слой выравнивается и затирается. Для предотвращения появления трещин на поверхности штукатурки должны быть устроены температурно-усадочные швы по горизонтали на уровне полов 2 - 4 - 6 - 8 этажей через каждые 5-6 м, а также по вертикали по 1 шву по центру каждого фасада. Швы зачеканиваются (заполняются) герметиком после набора раствором марочной прочности. Оштукатуренная поверхность должна быть окрашена через 1-2 дня.

Окна в комнатах, прилегающих к торцевым стенам, следует утеплить по периметру оконной коробки, для чего следует разбить откосы и произвести шпательную конопатку просмоленной паклей или пенополиуретаном с обжатием, затем наклеить тонкий слой РАПЭКС XPS 2 на откосы и закрепить цементным раствором.

10.1.2.2. Система наружного утепления фасадов с тонкой штукатуркой и полимерной сеткой

На каждую фасадную систему с тонкой штукатуркой и полимерной сеткой должны быть разработаны соответствующие альбомы проектных решений и инструкция по монтажу.

В целом, монтаж фасадной системы выполняется в следующей последовательности:

- разбивают поверхность стены на захватки;
- рулоны штукатурной фасадной стеклосетки перед наклейкой размечаются и нарезаются под размеры захваток, обеспечивая соблюдение величины нахлеста сетки при наклейке не менее 100 мм;
- устанавливается РАПЭКС XPS 2;
- на РАПЭКС XPS 2 наносится ровный и гладкий слой штукатурного состава толщиной 3-4 мм по площади захватки;
- в местах инженерных выходов, термошвов, оконных и дверных проемов сетка утапливается в раствор с помощью терки, не допуская складок;
- после нанесения первого слоя штукатурки на него накладывается лист фасадной штукатурной сетки, который следует утопить в раствор с помощью терки, не допуская складок;
- производится монтаж дюбелей согласно проекту;
- наносится второй слой штукатурного состава таким же способом, как и первый; при нанесении второго слоя штукатурки необходимо следить, чтобы шляпки (головки) дюбелей были скрыты; также не допускается выход армирующей сетки на поверхность штукатурного слоя.

При устройстве базового армирующего слоя следует также выполнять следующие дополнительные требования:

- армирующую сетку следует накладывать сверху вниз при условии обеспечения перехлеста сеток на ширину 100 мм;
- запрещается обрубать шпателем армирующую сетку на углах и в местах примыкания;
- во избежание образования мелких частиц на поверхности запрещается чрезмерное выравнивание армирующего слоя;
- возникающие шпатлевочные выступы следует зашкурить после высыхания.

После устройства базового слоя торцевые поверхности XPS в местах термошвов следует обработать клеевым раствором, чтобы не было выходов армирующей сетки на поверхность. После технологической выдержки торцевые поверхности следует обработать красителем с последующей окраской в соответствии с проектом. Термошвы следует заполнить специальным уплотнителем, затем нанести на глубину до 10 мм герметик.

Поверхность стены у углов оконных и дверных проемов армируют дополнительными полосами сеток размером 200×300 мм, которые закрепляются до нанесения базового армирующего слоя.

До устройства базового армирующего слоя производится дополнительное армирование внутренних и наружных углов зданий сеткой или угловыми сетками с металлическим или пластиковым сердечником.

В зоне цокольного этажа для обеспечения необходимой стойкости против удара по поверхности РАПЭКС XPS 2 производится дополнительное армирование антивандальной панцирной сеткой. После затвердевания дополнительного армирующего слоя последующие операции производятся по традиционной технологии.

10.2. Крыши с РАПЭКС XPS

В соответствии с п. 6.5.7 [3] несущие конструкции покрытия встроенно-пристроенной части жилых зданий всех степеней огнестойкости и всех классов конструктивной пожарной опасности должны иметь предел огнестойкости не менее R 45 и класс пожарной опасности K0.

Вне зависимости от конструктивного решения крыш и типа конструкций покрытий одним из важных условий правильного технического состояния, сохранности конструкций зданий и экономии топливно-энергетических ресурсов является правильное их содержание, т.е. обеспечение его нормального температурно-влажностного режима с учётом требований [12].

10.2.1. Крыши с холодным чердаком

Толщина РАПЭКС XPS зависит от расчетной зимней наружной температуры воздуха. В отдельных случаях в пристенной зоне чердачного перекрытия по всему его периметру, на расстоянии от стены 1 м необходимо увеличивать слой РАПЭКС XPS согласно проекту.

В чердачном помещении обеспечивается температурный режим, при котором разница температуры наружного воздуха и воздуха чердачного помещения составляет 2-4°C, чтобы не было подтаивания снега и образования сосулек и наледей, а также образования конденсата на конструктивных элементах.

При разнице температуры наружного воздуха и воздуха на чердаке выше 2°C необходимо устранить источники поступления тепла в чердачное помещение. Источниками поступления тепла могут быть недостаточная теплоизоляция чердачного перекрытия, отсыревшая или недостаточная теплоизоляция трубопроводов отопления и горячего водоснабжения, воздухоотборников, расширительных баков, вентиляционных каналов шахт, канализационных стояков и т.п., расположенных в чердачном помещении. Кроме того, возможна недостаточная вентиляция чердачного помещения.

Вентиляция крыш осуществляется через слуховые окна или вентиляционные прикарнизные продухи, устраиваемые в шахматном порядке. Площадь сечения приточно-вытяжных отверстий должна составлять не менее 1/500 площади чердачного перекрытия, т.е. на каждые 100 м² площади чердака необходимо не менее 1 м² отверстий. Расположение указанных устройств должно обеспечить сквозное проветривание чердачного помещения, исключающее местный застой (воздушные мешки).

Прикарнизные продухи могут быть выполнены в виде щели между карнизом и кровлей (щелевые продухи) шириной 20-25 мм или в виде отдельных отверстий 200×200 мм в прикарнизной части стены с обязательной установкой сеток с ячейкой 20×20 мм.

Слуховые окна должны быть оборудованы жалюзийными решетками.

10.2.2. Крыши с теплым чердаком

Чердачное пространство крыши с теплым чердаком используется в качестве сборной вентиляционной камеры, обогреваемой вентиляционным воздухом. В связи с этим, к ее ограждающим конструкциям предъявляются требования теплозащиты и герметизации с учетом требований к ограждающим конструкциям дома. Конструктивные элементы должны быть герметичны, основным вентиляционным отверстием является шахта.

Температура воздуха чердачного помещения определяется из условия теплового баланса и недопустимости появления конденсационной влаги на внутренней *стороне кро-*

вельного покрытия. Не допускается температура воздуха ниже 12°C, а в случае ее снижения следует установить источники поступления холодного воздуха и устранить дефект.

Если температура воздуха чердачного помещения выше температуры воздуха, удаляемого вентиляционными каналами из жилых помещений, необходимо проверить работу системы вентиляции дома и герметичности в чердачном перекрытии.

В чердачном помещении необходимо обеспечить: исправность работы инженерных коммуникаций (трубы отопления, горячего водоснабжения, ливневой канализации); покраску труб инженерных коммуникаций антикоррозийными составами; закрывание всех люков и дверей теплого чердака специальными запирающими устройствами; замену уплотняющих прокладок в притворах входных дверей и в межсекционных люках; контроль за состоянием стыков сборных плит перекрытия и покрытия чердака, не допуская их нарушения и трещин; очистку вентиляционных каналов по мере необходимости, но не реже 1 раза в 3 года.

10.2.3. Мансарды

В зданиях с мансардами классов функциональной пожарной опасности Ф2, Ф3, Ф4 и Ф5 противопожарные требования в мансардном этаже следует выполнять как для обычного этажа, а при определении этажности здания — учитывать мансардный этаж.

Допускается здания I, II и III степеней огнестойкости надстраивать одним мансардным этажом с несущими элементами, имеющими предел огнестойкости не менее R45 и класс пожарной опасности K0, независимо от высоты зданий, но расположенным не выше 75м, на основании пункта 7.1.3. СП 54.13330.2011. Ограждающие конструкции этих мансард должны отвечать требованиям, предъявляемым к конструкциям надстраиваемого здания. При применении деревянных конструкций следует предусматривать конструктивную огнезащиту, обеспечивающую указанные требования.

10.2.4. Бесчердачные крыши

Отсутствие чердачных помещений требует особого внимания к эксплуатации гидроизоляционных ковров и покрытий, мест соединения полос примыкания к стенам, бранмауэрам, водоприемным воронкам.

При эксплуатации совмещенных крыш необходимо осуществлять контроль за состоянием выступающих над поверхностью кровель элементов: дымовых и вентиляционных труб, выходов на крышу, парапетов, антенн и т.д.

Инверсионная эксплуатируемая кровля с РАПЭКС XPS на встроенно-пристроенной части должна иметь предел огнестойкости не менее REI 120 и класс пожарной опасности K0, что соответствует пункту 7.1.15, СП 54.13330.2011. Аналогичная конструкция проверена натурными испытаниями (протокол испытаний №7 СК/И-2007, №8 СК/И-2007, №9 СК/И-2007СК/И-2007, узлы № 1-7, 22-24) в ЦНИИСК им. В.А. Кучеренко. Получено также заключение ФГБУ ВНИИПО МЧС России о возможности применения РАПЭКС XPS в данных конструкциях (приложение 1).

На эксплуатируемых инверсионных кровлях противопожарные пояса следует выполнять шириной не менее 600 мм, что не противоречит п. 2.11 СП 17.13330.2011 «Кровли» (Актуализированная редакция СНиП II-26-76). Противопожарный пояс должен быть выполнен из негорючего и влагостойкого материала (например, пеностекла), должен рассекать теплоизоляцию РАПЭКС XPS на всю толщину. Места пересечения кровель противопожарными стенами допускается рассматривать как противопожарный пояс.

В соответствии с п. 4.11, СП 17.13330.2011 «Кровли» в кровлях с несущим металлическим профилированным настилом и теплоизоляционным слоем из РАПЭКС XPS должно быть предусмотрено заполнение пустот гофр настилов не менее чем 250 мм материалами группы горючести НГ в местах примыкания настилов к стенам, деформационным швам, стенкам фонарей, а также с каждой стороны конька и ендовы кровли. В случае, если для утепления кровли применяется два и более слоев утепления с разными показателя-

ми горючести, необходимость заполнения гофр настилов определяется группой горючести нижнего слоя теплоизоляционного материала.

При применении подвесных потолков для повышения пределов огнестойкости конструкций, предел огнестойкости покрытия с подвесным потолком следует определять как для единой конструкции. Подвесные потолки не должны иметь проемов, а коммуникации, расположенные над подвесными потолками, следует выполнять из материалов группы НГ.

Конструкции покрытий в производственных и складских зданий категории А и Б следует проектировать легкобросываемыми в соответствии с требованиями пункта 5.10, СП 56.13330.2011 «Производственные здания» (СНиП 31-03-2001 Актуализированная редакция).

10.2.5. Крыши с основанием из стального профилированного листа

Предел огнестойкости покрытий конструкции на основе стального профилированного листа марки Н114 по ГОСТ 24045 толщиной 0,8-0,9 мм с комбинированным утеплителем при рабочей пролёте не более 3 м и величине снеговой нагрузки не более 180 кг/м²), составляет 15 мин по признакам обрушения (R) и целостности (E) — RE15.

Предел огнестойкости покрытий конструкции на основе стального профилированного листа марки Н75 по ГОСТ 24045 толщиной 0,8-0,9 мм с комбинированным утеплителем при рабочей пролёте не более 3 м и величине снеговой нагрузки не более 130 кг/м²), составляет 15 мин по признакам обрушения (R) и целостности (E) — RE15[14].

Указанные конструкции, с учетом наличия нижнего слоя из жестких негорючих минераловатных плит толщиной 40-50 мм, относятся по ГОСТ 30403-96 к классу пожарной опасности К0 (15).

10.2.6. Инверсионная кровля

Инверсионная кровля предполагает размещения теплоизоляции РАПЭКС XPS поверх гидроизоляционной мембраны, поддерживая этим ее температуру на постоянном уровне, близком к температуре воздуха внутри здания. Предохраняет ее от повреждающих воздействий:

перепада температур;
разрушающего эффекта ультрафиолетового излучения;
механических повреждений во время строительства и эксплуатации;
образования вспучиваний под мембраной, так как она действует как паронепроницаемый слой.

Концепция инверсионной кровли имеет некоторые дополнительные преимущества:

- значительно снижена зависимость от погодных условий, так как после укладки гидроизоляционной мембраны теплоизоляционные плиты РАПЭКС XPS и последующие слои также могут укладываться в любых погодных условиях, что снижает риск задержки строительства;

- РАПЭКС XPS обеспечивают повышенную механическую защиту мембраны в случаях, когда плоские кровли используются, например, в качестве террасы, автостоянки, для устройства садов как в период строительства, так и после принятия в эксплуатацию;

- так как РАПЭКС XPS обычно укладывается свободно, без закрепления, то его можно легко поднимать и заменять (использовать заново, если здание будет реконструировано).

- увеличивает срок службы кровли.

Стандартной конструкцией инверсионной кровли является конструкция с гравийным балластом. В общем случае балластный слой должен быть толщиной не менее 50мм из промытого гравия, фракцией 16 – 32 мм. Торцевые зоны балластного слоя на кровлях зданий, которые особенно подвержены воздействию повышенных подъемных сил, вызы-

ваемых ветром, должны быть защищены от повышенного воздействия ветра дополнительным балластом, тротуарными плитками или устройствами для удержания балласта. Между теплоизоляционными плитами, уложенными по образцу кирпичной кладки и гравийным балластом, должен укладываться с нахлестом (200 мм) разделительный слой из диффузионного полипропиленового геотекстильного материала, обладающего низкой водособирающей способностью, который вместе с балластом обеспечивает достаточную поверхностную стабильность плит против поднятия ветром.

Одним из ключевых приоритетов, ориентированных на будущее архитектуры и экологию, является возрождение застроенных зданиями участков как «зеленых» зон. Кровли-сады, особенно в городах, выполняют две важные функции. Они обеспечивают увеличение зеленых насаждений в жилых районах и, в большой степени, содействуют, благодаря потреблению воды, снижению нагрузки на системы отвода дождевых вод.

Инверсионная кровля, экстенсивным или интенсивным образом превращенная в природный пейзаж, является простой, проверенной и обладающей длительным сроком службы конструкцией плоских кровель. На кровлях с садом защитная функция теплоизоляционных плит по отношению к гидроизоляционной мембране играет особенно важную роль.

10.3. ПОЛЫ

10.3.1. Описание

Выбор конструктивного решения пола следует осуществлять исходя из технико-экономической целесообразности принятого решения в конкретных условиях строительства с учетом обеспечения следующих условий:

надежности и долговечности принятой конструкции;
экономного расходования цемента, металла, дерева и других строительных материалов;
наиболее полного использования физико-химических и механических свойств примененных материалов;
минимума трудозатрат на устройство и эксплуатацию;
максимальной механизации процесса устройства;
широкого использования местных строительных материалов и отходов промышленного производства;
отсутствия влияния вредных для человека факторов примененных в конструкции полов материалов и оптимальных гигиенических условий для людей;
пожаровзрывобезопасности.

Проектирование полов следует осуществлять в зависимости от заданных воздействий на полы и специальных требований к ним, с учетом климатических условий строительства.

Наибольшее разрушающее воздействие на конструкцию пола, приводящую не только к деформациям, но и к потере прочностных и иных эксплуатационных свойств, оказывает воздействие жидкостей различного происхождения (бытовые или техногенные проливы в результате возникновения аварийных ситуаций) и в различных агрегатных состояниях.

Применение эффективной теплоизоляции РАПЭКС XPS в конструкции пола не приведет к потере конструкцией теплозащитных свойств в результате увлажнения, в связи с практически нулевым водопоглощением (<0,4% по объему за 24 часа) данного теплоизоляционного материала, что позволит меньшими трудозатратами ликвидировать последствия обводнения без замены теплоизоляционного слоя.

10.3.2. Защитные слои

В качестве слоя, распределяющего нагрузку, поверх теплоизоляции из экструзионного пенополистирола РАПЭКС XPS применяются цементно-песчаные стяжки, бетонный слой, сборные стяжки из листового материала. Стяжки следует применять в случаях, когда необходимо: выравнивание поверхности нижележащего слоя, укрытие трубопроводов, распределение нагрузок по теплозвукоизоляционным слоям, обеспечение нормируемого теплоусвоения пола, создание уклона в полах на перекрытиях.

Наименьшая толщина стяжки для уклона в местах примыкания к сточным лоткам, каналам и трапам должна быть: при укладке ее по плитам перекрытия – 20 мм, по тепло- или звукоизоляционному слою - 40 мм. Толщина стяжки для укрытия трубопроводов должна на 10-15 мм превышать диаметр трубопроводов.

Стяжки следует выполнять в следующих случаях:

для выравнивания поверхности нижележащего слоя и укрытия трубопроводов - из бетона класса по прочности на сжатие - не ниже В12,5 или цементно-песчаного раствора с прочностью на сжатие - не ниже 15 МПа (150 кгс/см²);

для создания уклона на перекрытии из бетона класса по прочности на сжатие В7,5 или цементно-песчаного раствора с прочностью на сжатие - не ниже 10 МПа (100 кгс/см²);

под наливные полимерные покрытия - из бетона класса по прочности на сжатие не ниже В15 или цементно-песчаного раствора с прочностью на сжатие - не ниже 20 МПа (200 кгс/см²).

Прочность легкого бетона на изгиб для стяжек, укладываемых по слою из сжимаемых тепло- или звукоизоляционных материалов, должна быть не менее 2,5 МПа (25 кгс/см²).

При сосредоточенных нагрузках на пол более 2 кН (200 кгс) по тепло- или звукоизоляционному слою следует выполнять бетонный слой, толщину которого устанавливают расчетом.

Прочность гипсовых стяжек (в высушенном до постоянной массы состоянии) должна быть не менее 20 МПа (под наливные полимерные покрытия), а в остальных случаях – не менее 10 МПа.

Сборные стяжки из древесно-стружечных, цементно-стружечных и гипсоволокнистых плит, из прокатных гипсобетонных панелей на основе гипсоцементно-пуццоланового вяжущего, а также стяжки из поризованных цементных растворов следует применять согласно альбомам типовых деталей и рабочим чертежам, утвержденным в установленном порядке.

В полах, которые в процессе эксплуатации могут подвергаться воздействию агрессивных жидкостей, веществ животного происхождения и органических растворителей любой интенсивности или воды, нейтральных растворов, масел и эмульсий из них средней и большой интенсивности, следует применять бетонный подстилающий слой.

Для бетонного подстилающего слоя следует применять бетон класса по прочности на сжатие не ниже В22,5.

В случаях, когда по расчету напряжение растяжения в подстилающем слое толщиной 100 мм из бетона класса В22,5 получается меньше расчетного, следует применять бетон более низкого класса, но не ниже В7,5, исходя из необходимости обеспечения несущей способности подстилающего слоя.

В бетонных подстилающих слоях полов помещений, при эксплуатации которых возможны резкие перепады температур, необходимо предусматривать устройство деформационных швов, располагаемых между собой во взаимно перпендикулярных направлениях на расстоянии 8-12 м.

Деформационные швы в полах должны совпадать с деформационными швами зданий, а в полах с уклонами для стока жидкостей - с водоразделом полов.

10.3.3. Основания для полов

Пол следует устраивать на грунтах, исключая возможность деформации конструкции от просадки грунта.

Торф, чернозем и другие растительные грунты в качестве оснований под полы не допускаются.

Естественные грунты с нарушенной структурой или насыпные должны быть уплотнены.

При расположении нижней части подстилающего слоя в зоне опасного капиллярного поднятия многолетних или сезонных грунтовых вод в помещениях, где отсутствует воздействие на пол сточных вод и других жидкостей средней и большой интенсивности, следует предусматривать одну из следующих мер:

понижение горизонта грунтовых вод;

повышение уровня пола при помощи теплоизоляции РАПЭКС XPS или иного эффективного заполнителя.

В случае устройства бетонного подстилающего слоя, как правило, предусматривается применение гидроизоляции для защиты от грунтовых вод.

При пучинистых грунтах в основании пола помещений, где возможно промерзание этих грунтов, следует предусматривать одну из следующих мер:

понижение уровня грунтовых вод ниже глубины промерзания основания не менее чем на 0,8 м;

выполнение по основанию теплоизоляционного слоя толщиной по расчету из неорганических влагостойких материалов средней плотностью не более 1,2 т/м³;

замену пучинистого грунта при засыпке котлованов в зоне промерзания основания практически непучинистым грунтом.

10.3.4. Полы холодильников

Покрытия полов в холодильных камерах, коридорах, вестибюлях и на платформах должны предусматриваться из тяжелого бетона марки по морозостойкости не менее F150.

В охлаждаемых помещениях многоэтажных холодильников следует предусматривать гидроизоляцию полов.

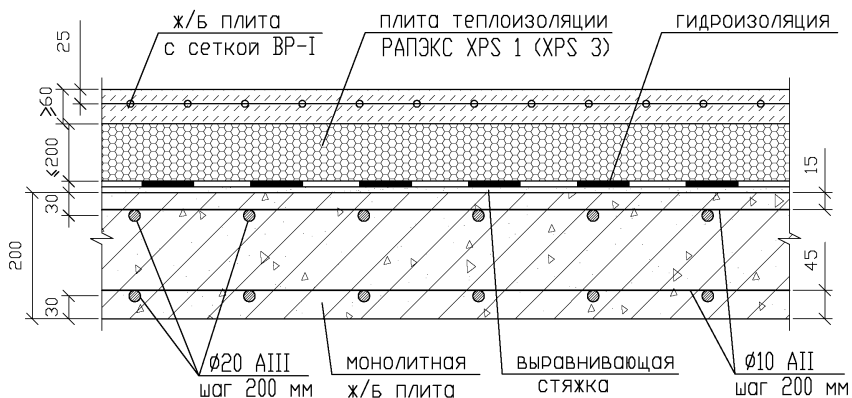
Полы холодильников с отрицательными температурами в помещениях, возводимые во всех строительного-климатических районах, за исключением зон распространения вечно-мерзлых грунтов, должны проектироваться с учетом необходимости предотвращения промерзания грунтов основания. С этой целью следует применять системы искусственного обогрева грунтов (электрообогрев, обогрев незамерзающей жидкостью), устройство проветриваемого подполья и другие системы защиты.

Не требуется защита от промерзания непучинистых грунтов, простирающихся ниже подошвы фундамента на глубину не менее 1/3 ширины здания охлаждаемого склада (холодильника) при его ширине менее 30 м или на 10 м при ширине охлаждаемого склада (холодильника) более 30 м. Подсыпка под полы в этом случае должна выполняться из непучинистых грунтов.

Для защиты от грызунов со стороны помещений по поверхности теплоизоляции из экструзионного пенополистирола необходимо предусматривать сетку с ячейками размером не более 12 X 12 мм из стальной проволоки на высоту 1 м от пола.

Полы охлаждаемых помещений, располагаемые на необогреваемых грунтах, при температурах хранения минус 4 °С и выше должны иметь по периметру наружных стен на ширину 1,5 м теплоизоляцию с сопротивлением теплопередаче, равным сопротивлению теплопередаче наружных стен; при температурах ниже минус 4°С вся поверхность пола должна иметь теплоизоляцию с сопротивлением теплопередаче не менее 2,0 °С м²/Вт.

Узел 1



Бетон: В-25

Сетка колонн: 6х6 м

Уклон: не менее 1,5-2%

Нагрузка: 1,5 т/м², в.т.ч.

постоянная-0,78т/м²

временная длительная-0,18т/м²

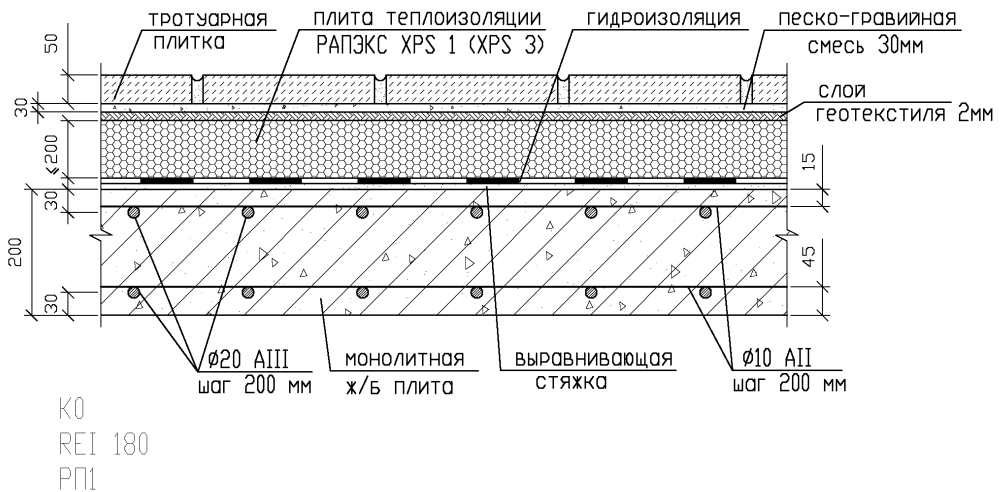
временная кратковременная-0,54т/м²

ИНВЕРСИОННАЯ КРОВЛЯ

монолитная ж/б плита + гидроизоляция +

РАПЭКС XPS 1 (XPS 3) + ж/б плита 60 мм с сеткой ВР-I

Узел 3



Бетон: В-25

Сетка колонн: 6x6 м

Уклон: не менее 1,5-2%

Нагрузка: 1,5 т/м², в.т.ч.

постоянная-0,835т/м²

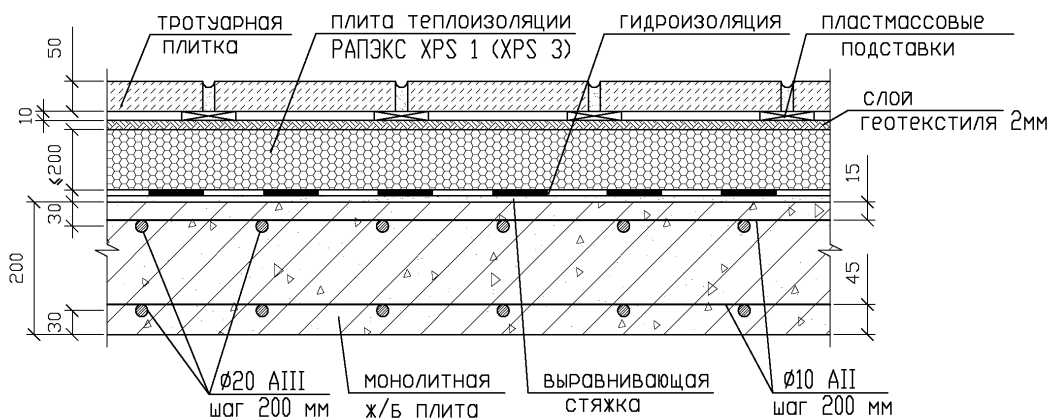
временная длительная-0,18т/м²

временная кратковременная-0,485т/м²

ИНВЕРСИОННАЯ КРОВЛЯ

монолитная ж/б плита + гидроизоляция + РАПЭКС XPS 1 (XPS 3) +
слой геотекстиля + песко-гравийная смесь
+ тротуарная плитка 50 мм

Узел 4



K0
REI 180
PPI

Бетон: В-25

Сетка колонн: 6x6 м

Уклон: не менее 1,5-2%

Нагрузка: 1,5 т/м², в.т.ч.

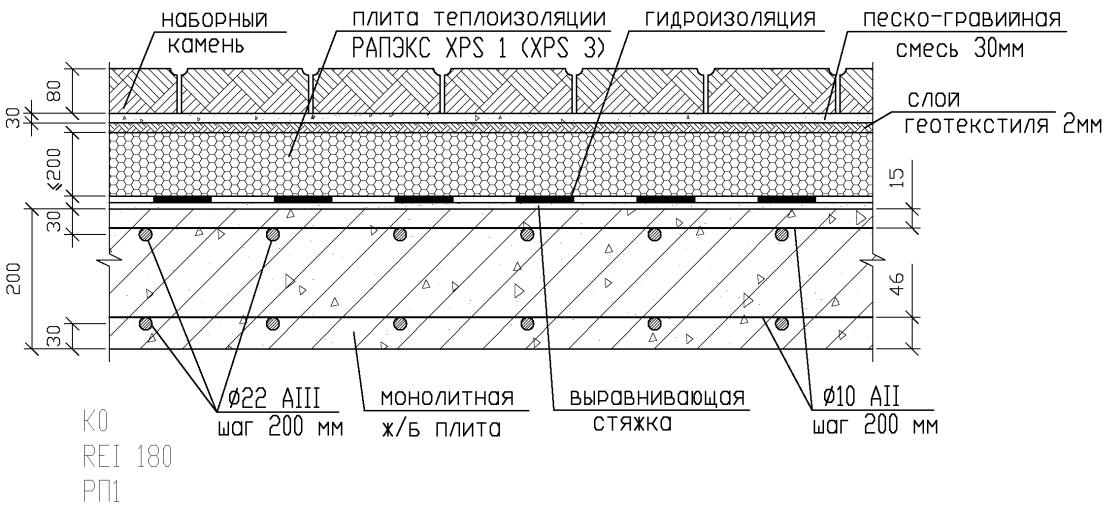
постоянная-0.835т/м²

временная длительная-0.18т/м²

временная кратковременная-0.485т/м²

инверсионная кровля
монолитная ж/б плита + гидроизоляция + РАПЭКС XPS 1 (XPS 3) +
слой геотекстиля + тротуарная плитка 50 мм
на пластмассовых подставках

Узел 5



Бетон: В-25

Сетка колонн: 6x6 м

Уклон: не менее 1,5-2%

Нагрузка: 2,0 т/м², в.т.ч.

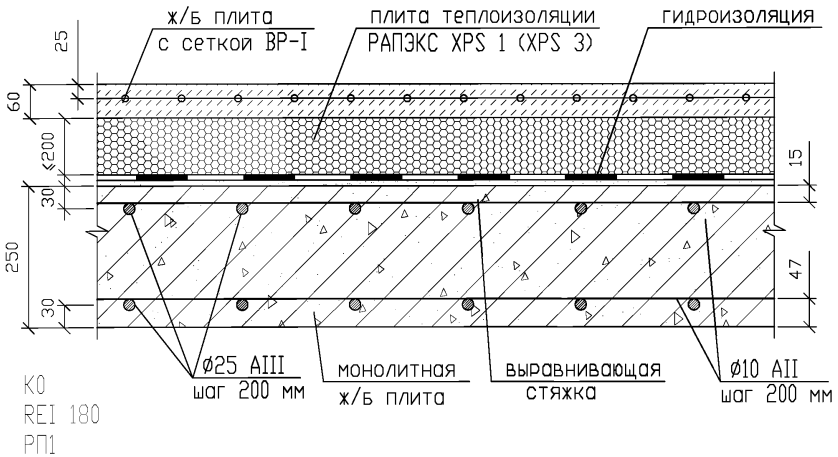
постоянная-0,9т/м²

временная длительная-0,18т/м²

временная кратковременная-0,92т/м²

ИНВЕРСИОННАЯ КРОВЛЯ
 монолитная ж/б плита + гидроизоляция + РАПЭКС XPS 1 (XPS 3) +
 слой геотекстиля + песко-гравийная смесь +
 + наборный камень h=80 мм

Узел 6



Бетон: В-25

Сетка колонн: 6х6 м

Уклон: не менее 1,5-2%

Нагрузка: 3,0 т/м², в.т.ч.

постоянная-0,919т/м²

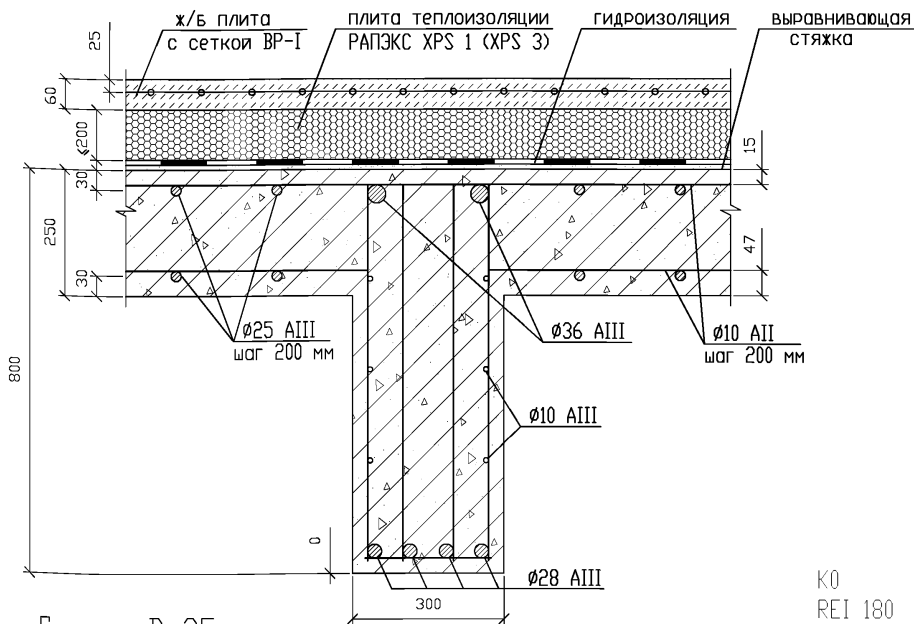
временная длительная-0,18т/м²

временная кратковременная-1,9т/м²

ИНВЕРСИОННАЯ КРОВЛЯ

монолитная ж/б плита + гидроизоляция + РАПЭК XPS 1 (XPS 3) +
ж/б плита 60 мм с сеткой ВР-I

Узел 7



K0
REI 180
PPI

Бетон: В-25

Сетка колонн: 6х6 м

Уклон: не менее 1,5-2%

Нагрузка на плиту: 3,0 т/м², в.т.ч.

постоянная-0,92т/м²

временная длительная-0,18т/м²

временная кратковременная-1,9т/м²

Нагрузка на ригель: 18,5 т/м, в.т.ч.

постоянная-6,0т/м

временная длительная-1,08т/м

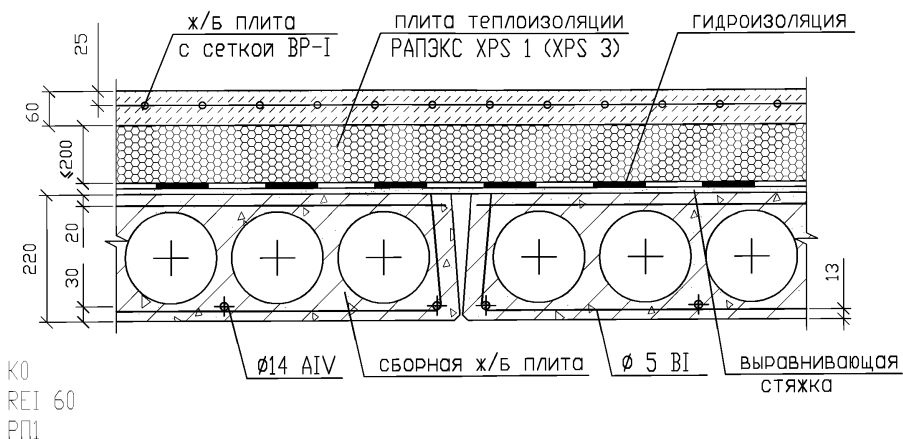
временная кратковременная-11,4т/м

инверсионная кровля

монолитная ж/б плита + гидроизоляция + РАПЭКС XPS 1 (XPS 3) +

ж/б плита 60 мм с сеткой ВР-I

Узел 8



Бетон: В-15

Сетка колонн: 6x6 м

Уклон: не менее 1,5-2%

Нагрузка: 1,15 т/м², в.т.ч.

постоянная-0,595т/м²

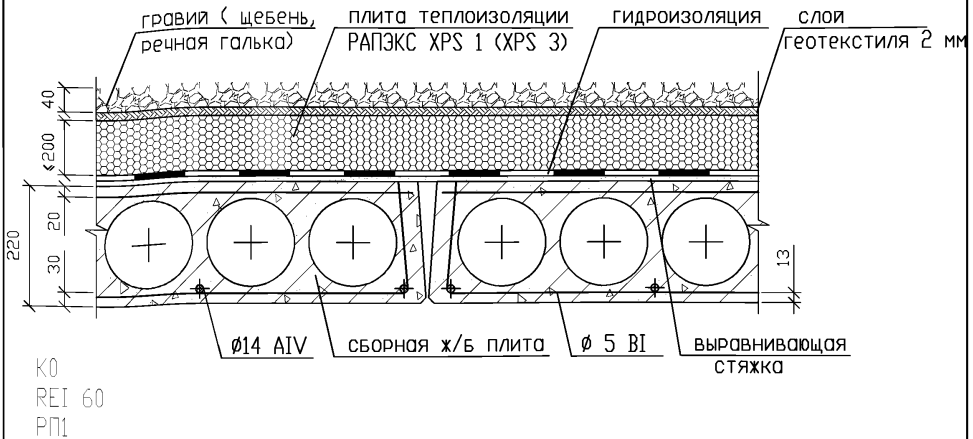
временная длительная-0,18т/м²

временная кратковременная-0,375т/м²

ИНВЕРСИОННАЯ КРОВЛЯ

сборная ж/б плита + гидроизоляция + РАПЭКС XPS 1 (XPS 3) +
+ ж/б плита 60 мм с сеткой ВР-I

Узел 9



Бетон: В-15

Сетка колонн: 6x6 м

Уклон: не менее 1,5-2%

Нагрузка: 1,15 т/м², в.т.ч.

постоянная-0,575т/м²

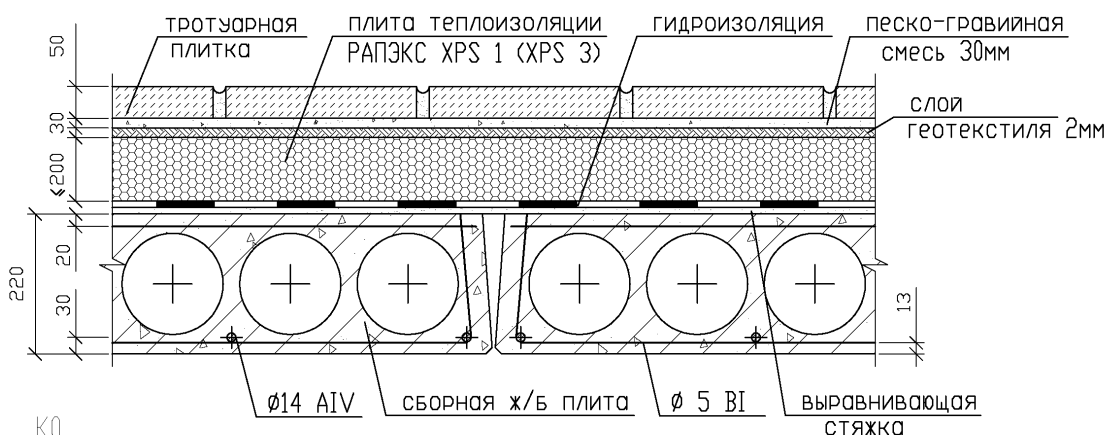
временная длительная-0,18т/м²

временная кратковременная-0,455т/м²

ИНВЕРСИОННАЯ КРОВЛЯ

сборная ж/б плита + гидроизоляция + РАПЭКС XPS 1 (XPS 3) +
слой геотекстиля + гравий (щебень, речная галька) 40 мм

Узел 10



КО
 REI 120
 РП1

Бетон: В-15

Сетка колонн: 6x6 м

Уклон: не менее 1,5-2%

Нагрузка: 1,15 т/м², в.т.ч.

постоянная-0,645т/м²

временная длительная-0,18т/м²

временная кратковременная-0,325т/м²

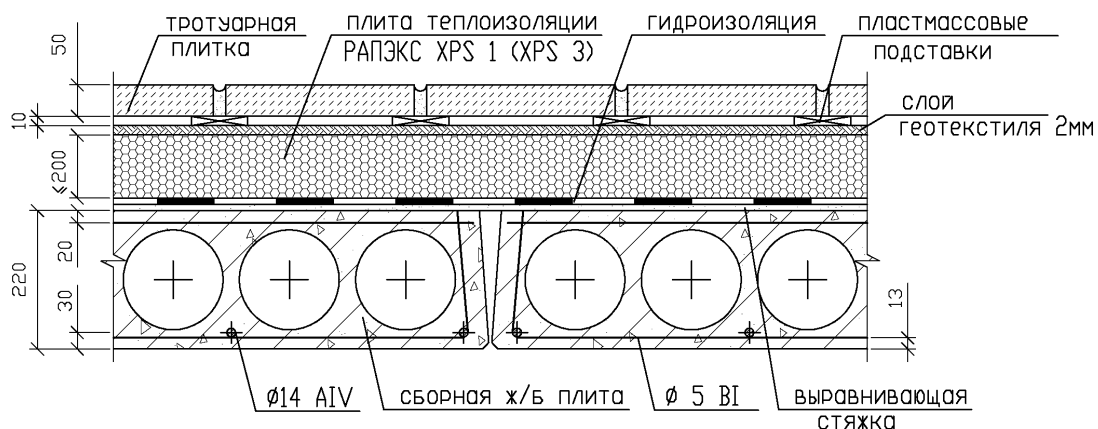
ИНВЕРСИОННАЯ КРОВЛЯ

сборная ж/б плита + гидроизоляция + РАПЭКС XPS 1 (XPS 3)

слой геотекстиля + песко-гравийная смесь

+ тротуарная плитка 50 мм

Узел 11



К0
REI 60
РП1

Бетон: В-15

Сетка колонн: 6x6 м

Уклон: не менее 1,5-2%

Нагрузка: 1,15 т/м², в.т.ч.

постоянная-0,645т/м²

временная длительная-0,18т/м²

временная кратковременная-0,325т/м²

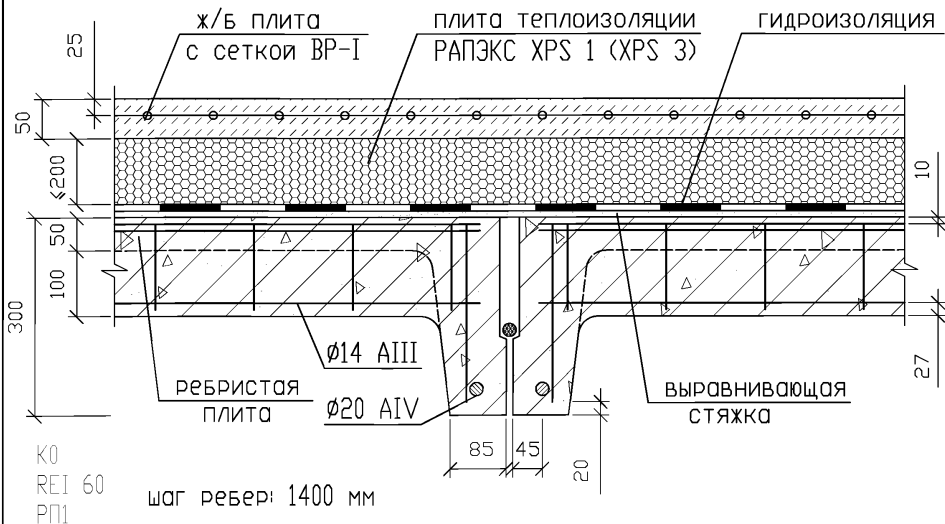
ИНВЕРСИОННАЯ КРОВЛЯ

сборная ж/б плита + гидроизоляция + РАПЭКС XPS 1 (XPS 3)

слой геотекстиля + тротуарная плитка 50 мм

на пластмассовых подставках

Узел 12



Бетон: В-30

Сетка колонн: 6x6 м

Уклон: не менее 1,5-2%

Нагрузка: 1,5 т/м², в.т.ч.

постоянная-0,43т/м²

временная длительная-0,18т/м²

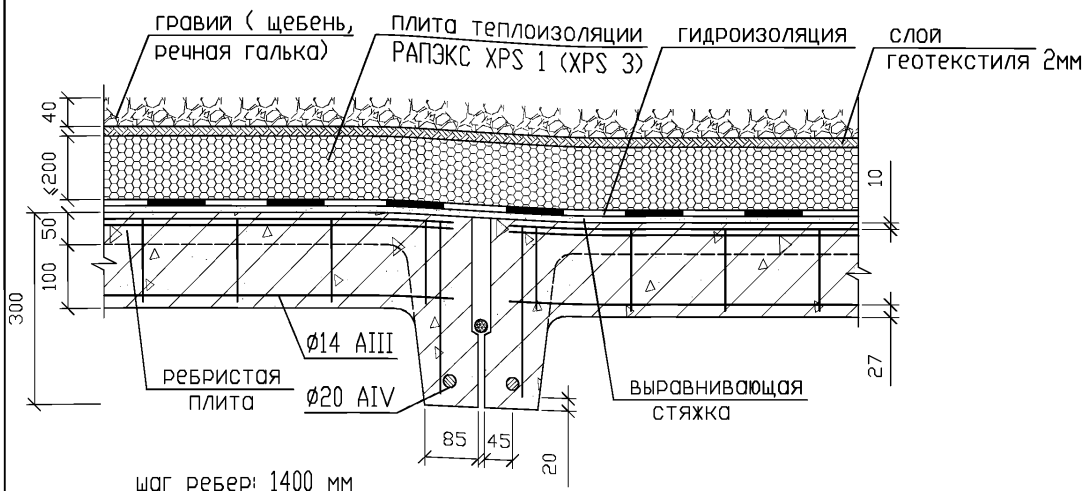
временная кратковременная-0,89т/м²

ИНВЕРСИОННАЯ КРОВЛЯ

ребристая ж/б плита + гидроизоляция + РАПЭКС XPS 1 (XPS 3)

ж/б плита 60 мм с сеткой ВР-I

Узел 13



K0
REI 60
РП1

Бетон: В-30

Сетка колонн: 6x6 м

Уклон: не менее 1,5-2%

Нагрузка: 1,5 т/м², в.т.ч.

постоянная-0,35т/м²

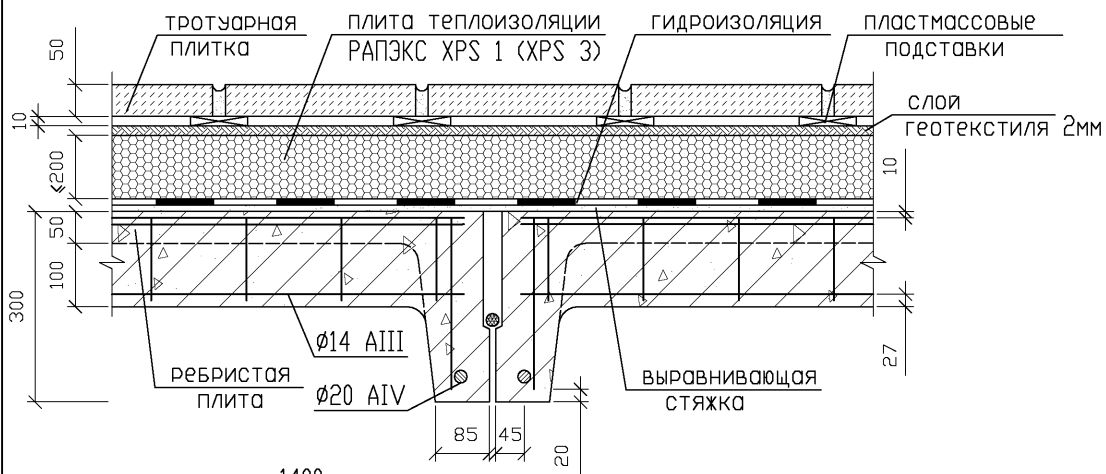
временная длительная-0,18т/м²

временная кратковременная-0,70т/м²

ИНВЕРСИОННАЯ КРОВЛЯ

ребристая ж/б плита + гидроизоляция + РАПЭКС XPS 1 (XPS 3) +
слой геотекстиля + гравий (щебень, речная галька) 40мм

Узел 15



K0 шаг ребер: 1400 мм
REI 60
РП1

Бетон: В-30

Сетка колонн: 6x6 м

Уклон: не менее 1,5-2%

Нагрузка: 1,5 т/м², в.т.ч.

постоянная-0,405т/м²

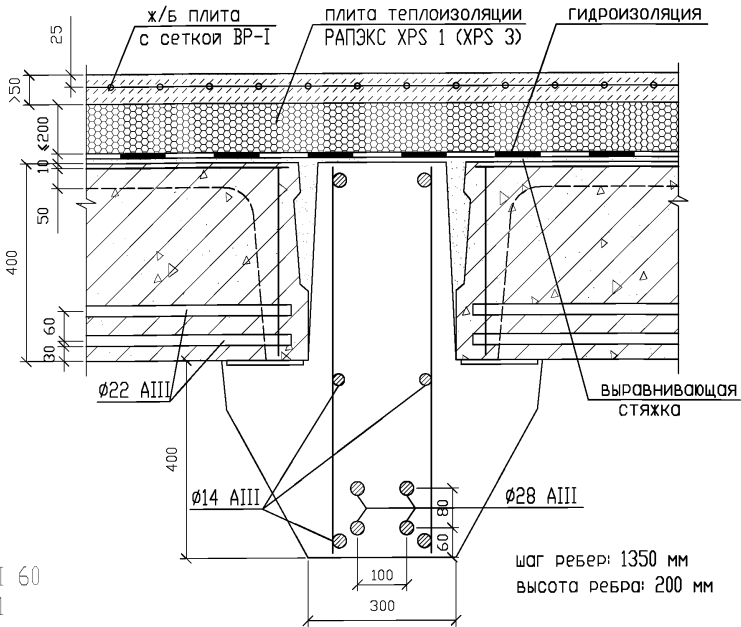
временная длительная-0,18т/м²

временная кратковременная-0,915т/м²

ИНВЕРСИОННАЯ КРОВЛЯ

ребристая ж/б плита + гидроизоляция + РАПЭКС XPS 1 (XPS 3) +
слой геотекстиля + тротуарная плитка 50 мм
на пластмассовых подставках

Узел 16



Бетон: В-30

Сетка колонн: 6x6 м

Уклон: не менее 1,5-2%

Нагрузка на плиту: 1,5 т/м², в.т.ч.

постоянная-0,595т/м²

временная длительная-0,18т/м²

временная кратковременная-0,795т/м²

Нагрузка на ригель: 9,83 т/м, в.т.ч.

постоянная-4,4т/м

временная длительная-1,08т/м

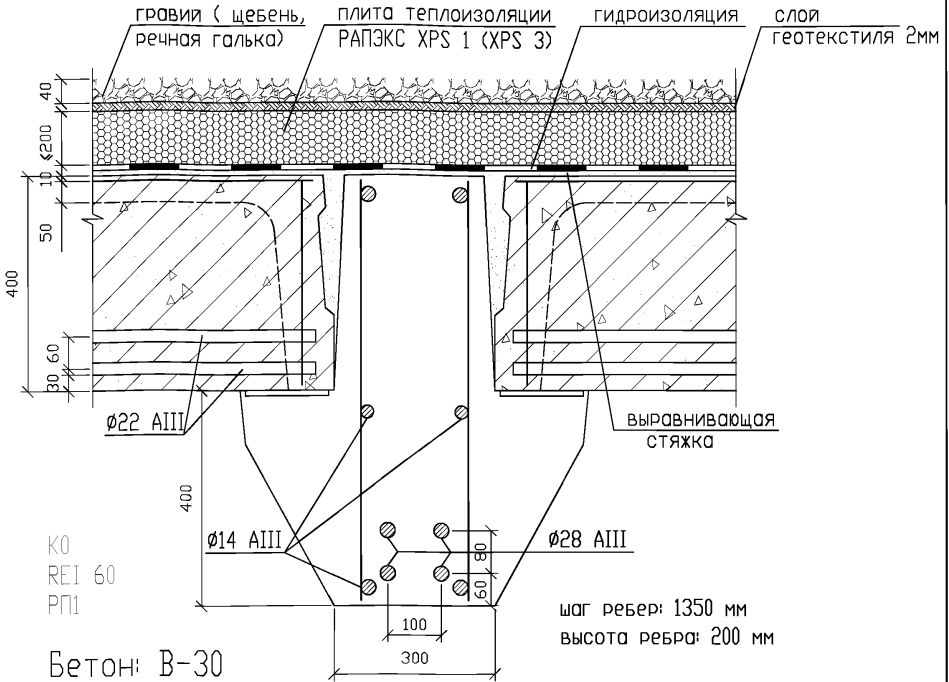
временная кратковременная-4,35т/м

ИНВЕРСИОННАЯ КРОВЛЯ

ребристая ж/б плита + гидроизоляция + РАПЭКС XPS 1 (XPS 3) +

ж/б плита 60 мм с сеткой ВР-I

Узел 17



Бетон: В-30

Сетка колонн: 6x6 м

Уклон: не менее 1,5-2%

Нагрузка на плиту: 1,5 т/м², в.т.ч.

постоянная-0,525т/м²

временная длительная-0,18т/м²

временная кратковременная-1,295т/м²

Нагрузка на ригель: 12,83 т/м, в.т.ч.

постоянная-3,98т/м

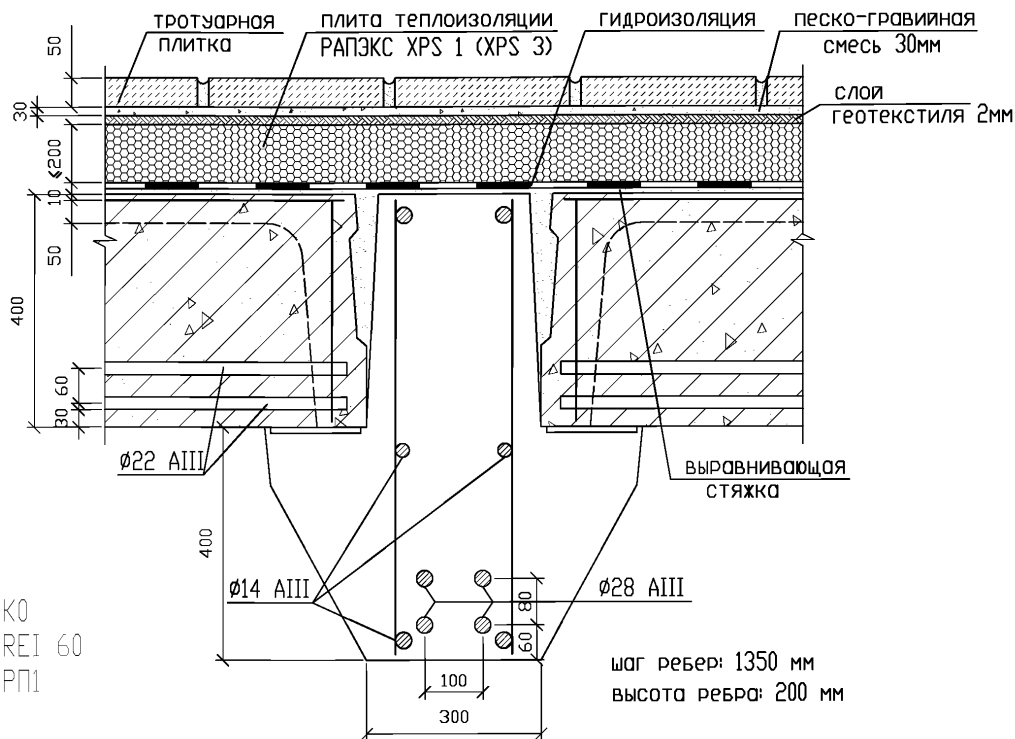
временная длительная-1,08т/м

временная кратковременная-7,77т/м

ИНВЕРСИОННАЯ КРОВЛЯ

ребристая ж/б плита + гидроизоляция + РАПЭКС XPS 1 (XPS 3) +
слой геотекстиля + гравий (щебень, речная галька) 40мм

Узел 18



K0
REI 60
РП1

шаг ребер: 1350 мм
высота ребра: 200 мм

Бетон: В-30

Сетка колонн: 6x6 м

Уклон: не менее 1,5-2%

Нагрузка на плиту: 1,5 т/м², в.т.ч.
постоянная-0,64т/м²

временная длительная-0,18т/м²

временная кратковременная-1,18т/м²

Нагрузка на ригель: 12,85 т/м, в.т.ч.

постоянная-4,67т/м

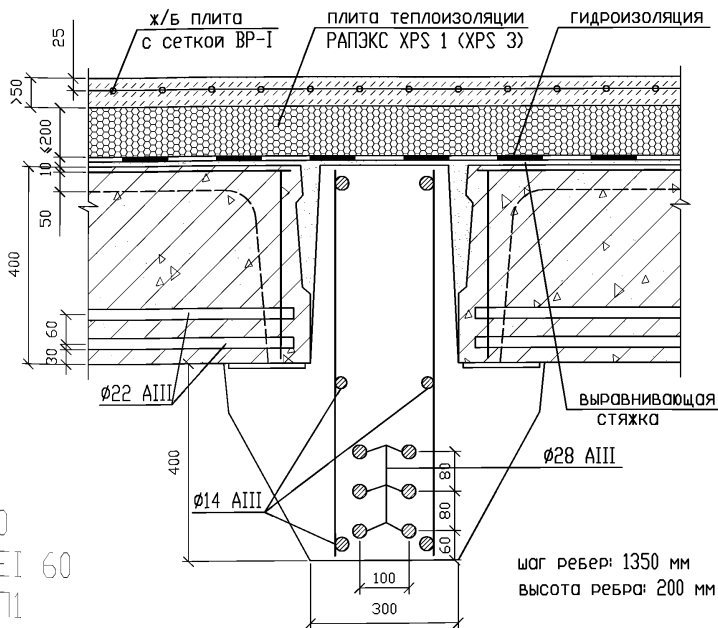
временная длительная-1,08т/м

временная кратковременная-7,1т/м

ИНВЕРСИОННАЯ КРОВЛЯ

ребристая ж/б плита + гидроизоляция + РАПЭКС XPS 1 (XPS 3) +
слой геотекстиля + песко-гравийная смесь
+ тротуарная плитка 50 мм

Узел 19



КО
 REI 60
 РП1

Бетон: В-30

Сетка колонн: 6x6 м

Уклон: не менее 1,5-2%

Нагрузка на плиту: 2,0 т/м², в.т.ч.

постоянная-0,61т/м²

временная длительная-0,18т/м²

временная кратковременная-1,21т/м²

Нагрузка на ригель: 12,8 т/м, в.т.ч.

постоянная-4,49т/м

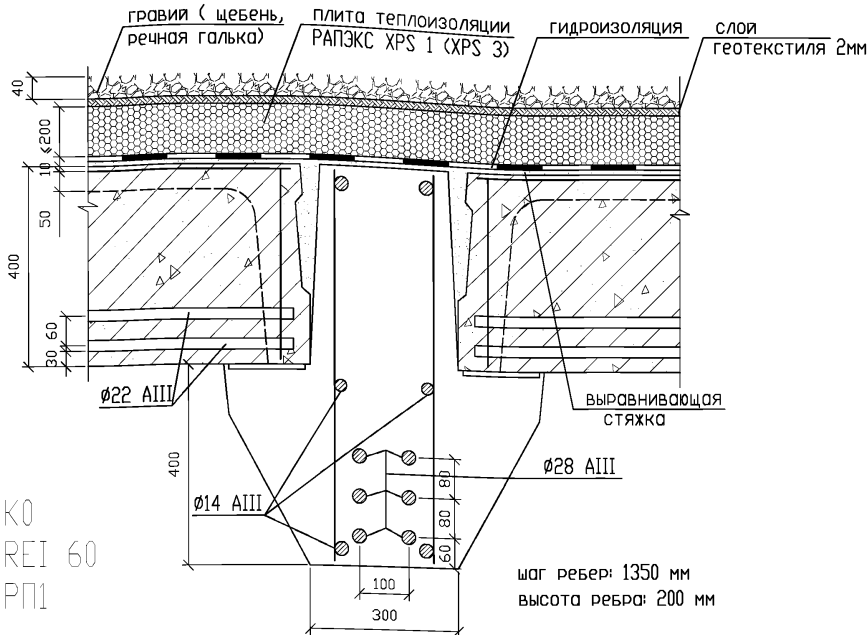
временная длительная-1,08т/м

временная кратковременная-7,26т/м

ИНВЕРСИОННАЯ КРОВЛЯ

ребристая ж/б плита + гидроизоляция + РАПЭКС XPS 1 (XPS 3) +
 ж/б плита 60 мм с сеткой ВР-I

Узел 20



Бетон: В-30

Сетка колонн: 6x6 м

Уклон: не менее 1,5-2%

Нагрузка на плиту: 2,0 т/м², в.т.ч.

постоянная-0,525т/м²

временная длительная-0,18т/м²

временная кратковременная-0,725т/м²

Нагрузка на ригель: 9,9 т/м, в.т.ч.

постоянная-4,0т/м

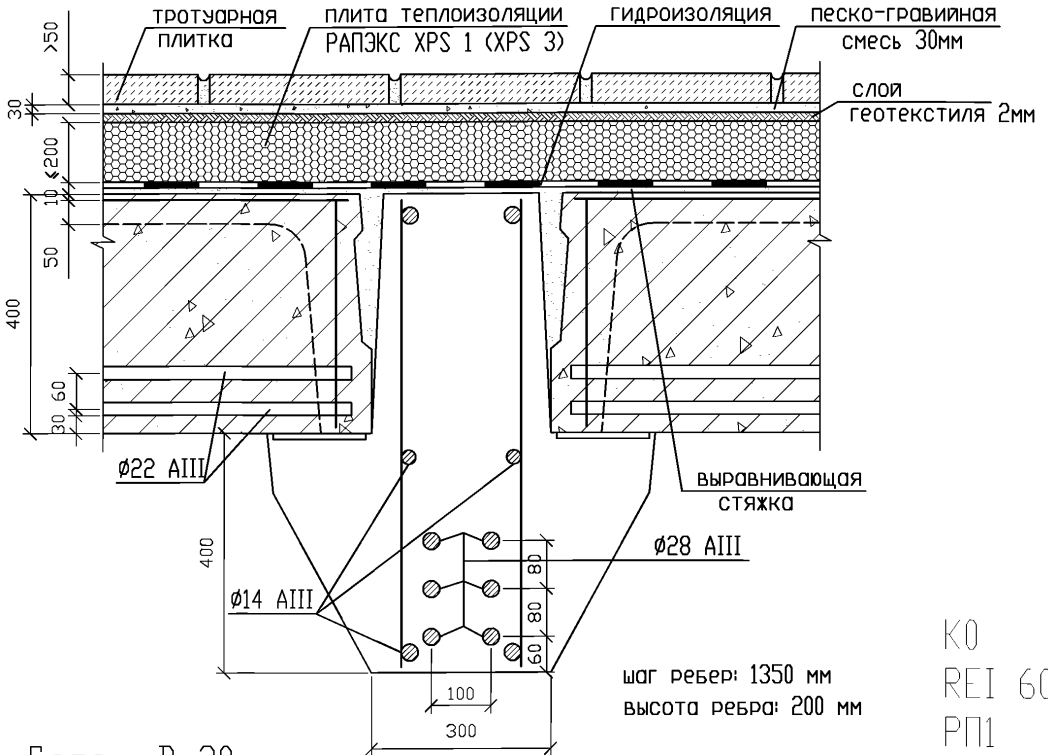
временная длительная-1,08т/м

временная кратковременная-4,8т/м

ИНВЕРСИОННАЯ КРОВЛЯ

ребристая ж/б плита + гидроизоляция + РАПЭКС XPS 1 (XPS 3) +
слой геотекстиля + гравий (щебень, речная галька) 40мм

Узел 21



Бетон: В-30

Сетка колонн: 6x6 м

Уклон: не менее 1,5-2%

Нагрузка на плиту: 2,0 т/м², в.т.ч.
постоянная-0,64т/м²

временная длительная-0,18т/м²

временная кратковременная-0,68т/м²

Нагрузка на ригель: 9,85 т/м, в.т.ч.
постоянная-4,67т/м

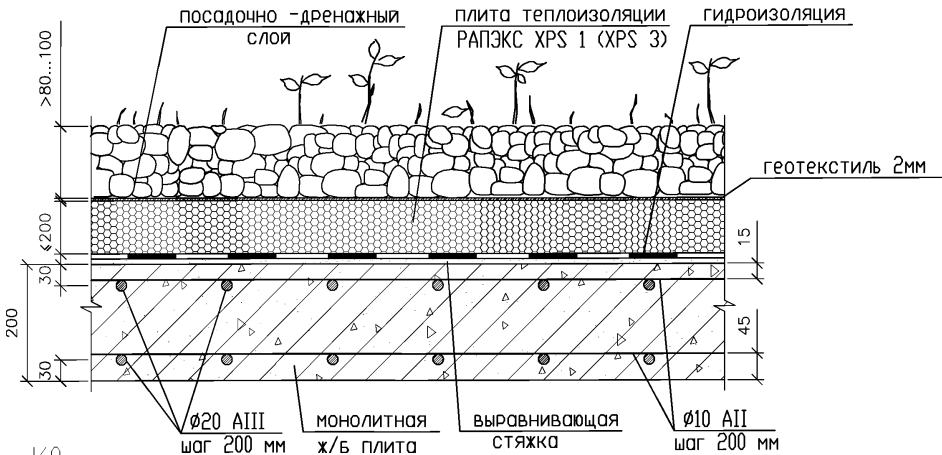
временная длительная-1,08т/м

временная кратковременная-4,1т/м

ИНВЕРСИОННАЯ КРОВЛЯ
ребристая ж/б плита + гидроизоляция + РАПЭКС XPS 1 (XPS 3) +
слой геотекстиля + песко-гравийная смесь
+ тротуарная плитка 50 мм

K0
REI 60
PП1

Узел 22



K0

REI 180

РП1

Бетон: В-25

Сетка колонн: 6x6 м

Уклон: не менее 1,5-2%

Нагрузка: 1,5 т/м², в.т.ч.

постоянная-0,85т/м²

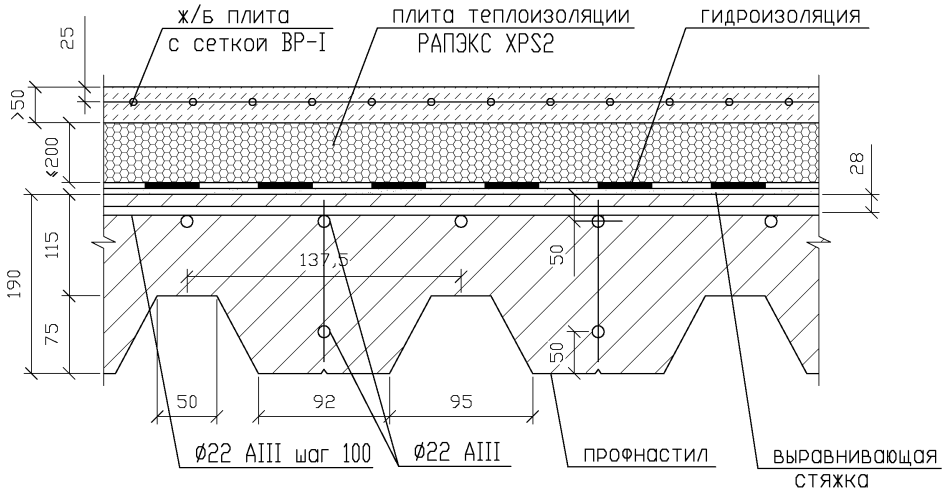
временная длительная-0,18т/м²

временная кратковременная-0,47т/м²

ИНВЕРСИОННАЯ КРОВЛЯ

монолитная ж/б плита + гидроизоляция + РАПЭКС XPS 1 (XPS 3) +
геотекстиль + посадочно-дренажный слой

Узел 23



K0

REI 120

РП1

Бетон: В-25

Сетка колонн: 6x6 м

Уклон: не менее 1,5-2%

Нагрузка: 1,5 т/м², в.т.ч.

постоянная-0,66т/м²

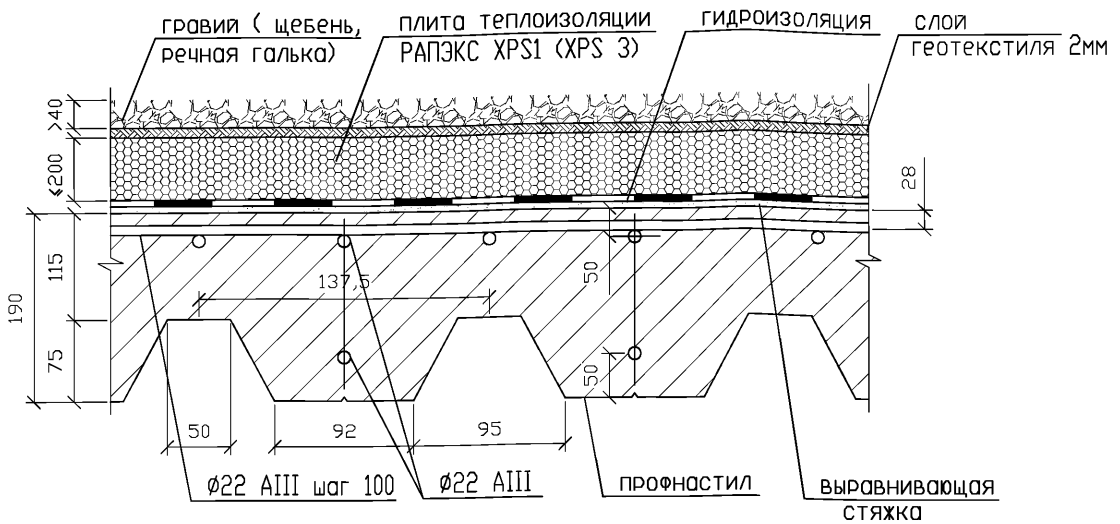
временная длительная-0,18т/м²

временная кратковременная-0,66т/м²

ИНВЕРСИОННАЯ КРОВЛЯ

монолитная ж/б плита по проф настилу + гидроизоляция +
+ РАПЭКС XPS2 + ж/б плита 60 мм с сеткой ВР-1

Узел 24

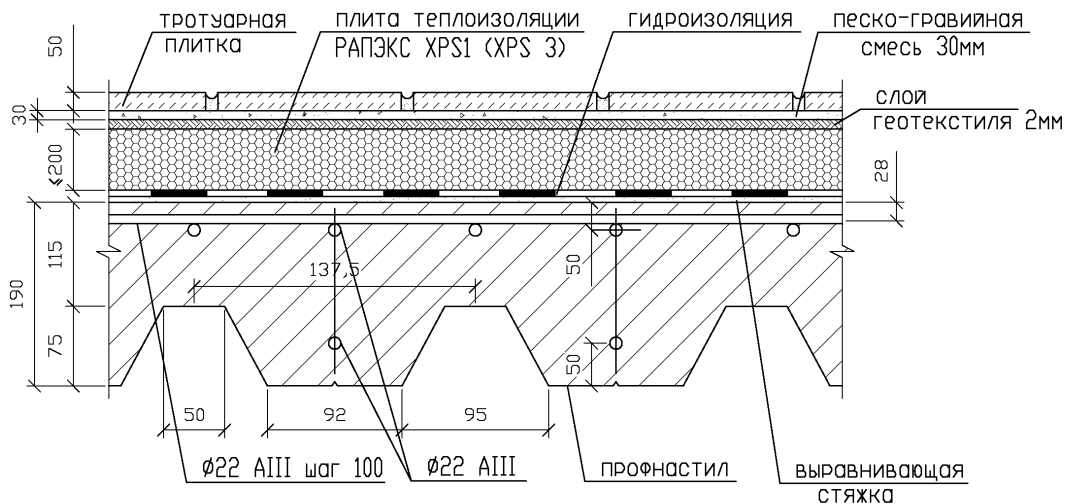


КО
 REI 120
 РП1

Бетон: В-25
 Сетка колонн: 6x6 м
 Уклон: не менее 1,5-2%
 Нагрузка: 1,5 т/м², в.т.ч.
 постоянная-0,56т/м²
 временная длительная-0,18т/м²
 временная кратковременная-0,74т/м²

ИНВЕРСИОННАЯ КРОВЛЯ
 монолитная ж/б плита по проф настилу + гидроизоляция +
 + РАПЭКС XPS1 (XPS 3) + слой геотекстиля +
 + гравий (щебень, речная галька) 40мм

Узел 25



K0

REI 120

РП1

Бетон: В-25

Сетка колонн: 6x6 м

Уклон: не менее 1,5-2%

Нагрузка: 1,5 т/м², в.т.ч.

постоянная-0,715т/м²

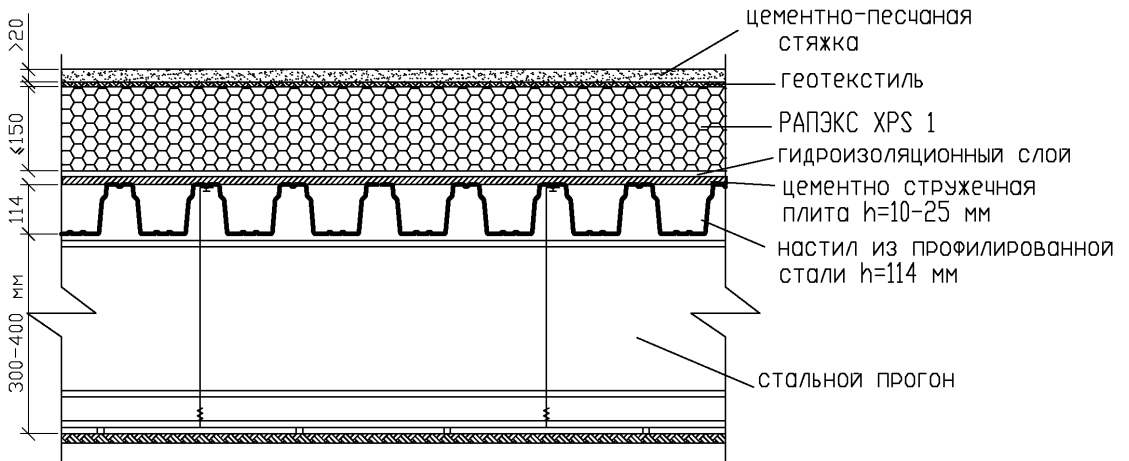
временная длительная-0,18т/м²

временная кратковременная-0,605т/м²

ИНВЕРСИОННАЯ КРОВЛЯ

монолитная ж/б плита по проф настилу + гидроизоляция +
+ РАПЭКС XPS1 (XPS 3) + слой геотекстиля +
песко-гравийная смесь + тротуарная плитка 50 мм

Узел 26

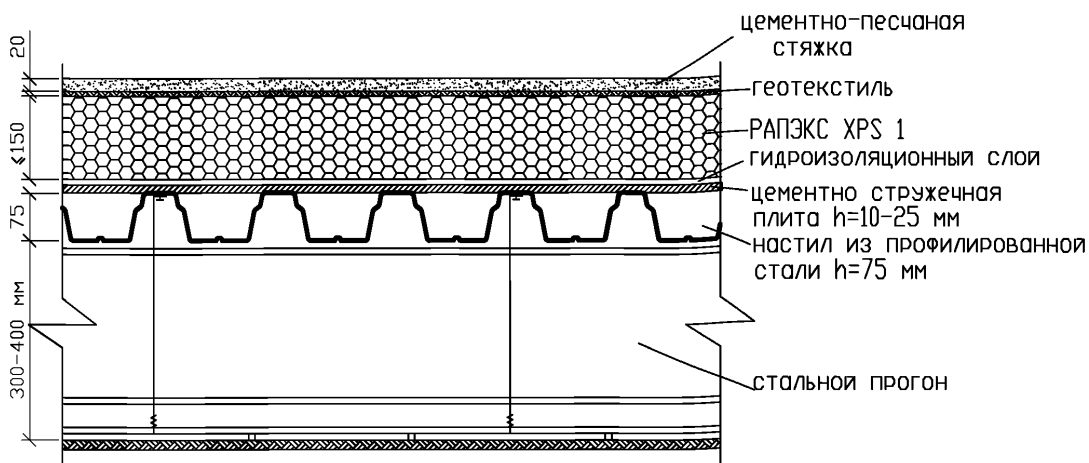


Подвесной потолок: жесткие минераловатные плиты типа акмигран со стальными шпонками уплотнения швов; каркас-стальной скрытый, толщина профилированного листа-0.9мм, толщина подвесного потолка-10мм.
 Нагрузка на покрытие: 0.4 т/м², в т.ч.
 постоянная - 0,12 т/м²
 временная длительная- 0.18 т/м²
 временная кратковременная- 0.1т/м²

K0
 REI 15
 K1 (15)
 K3 (30)

ИНВЕРСИОННАЯ КРОВЛЯ ПО ПРОФ НАСТИЛУ
 настил из проф стали $h=114$ + цементно-стружечная плита +
 + гидроизоляция + РАПЭКС XPS 1 +
 + геотекстиль + гравий мелкой фракции

Узел 27

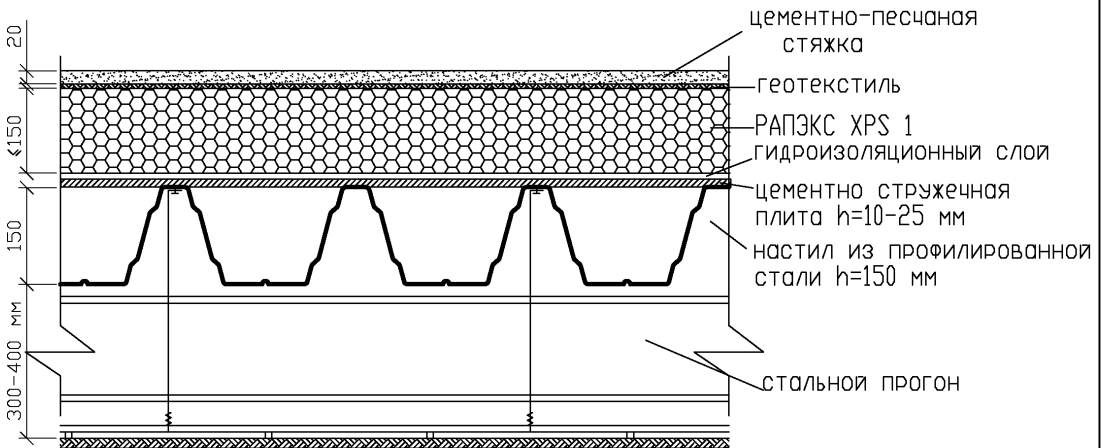


Подвесной потолок: жесткие минераловатные плиты типа акмигран со стальными шпонками уплотнения швов; каркас-стальной скрытый. толщина профилированного листа-0,9мм. толщина подвесного потолка-10мм. Нагрузка на покрытие: 0,395 т/м², в т.ч. постоянная - 0,115 т/м² временная длительная- 0,18 т/м² временная кратковременная- 0,1т/м²

K0
REI 15
K1 (15)
K3 (30)

ИНВЕРСИОННАЯ КРОВЛЯ ПО ПРОФ НАСТИЛУ
настил из проф стали h=75 без засыпки керамзитом +
+ цементно-стружечная плита + гидроизоляция + РАПЭКС XPS 1 +
+ геотекстиль + гравий мелкой фракции

Узел 28

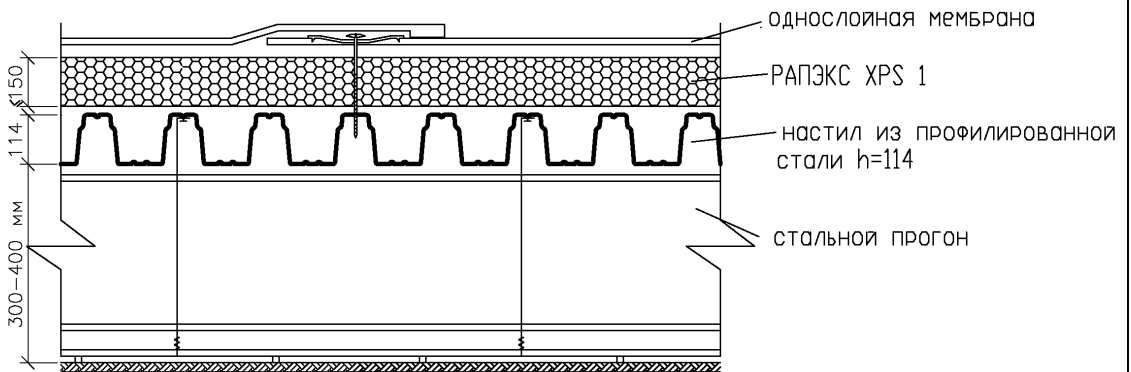


Подвесной потолок: жесткие минераловатные плиты типа акмигран со стальными шпонками уплотнения швов; каркас-стальной скрытый, толщина профилированного листа-0.88мм, толщина подвесного потолка-10мм.
 Нагрузка на покрытие: 0.4 т/м², в т.ч.
 постоянная - 0,12 т/м²
 временная длительная- 0.18 т/м²
 временная кратковременная- 0.1т/м²

REI 15
 RP1
 K1 (15)
 K3 (30)

ИНВЕРСИОННАЯ КРОВЛЯ ПО ПРОФ НАСТИЛУ
 настил из проф стали h=150 + цементно-стружечная плита +
 + гидроизоляция + РАПЭКС XPS 1 +
 + геотекстиль + гравий мелкой фракции

Узел 29

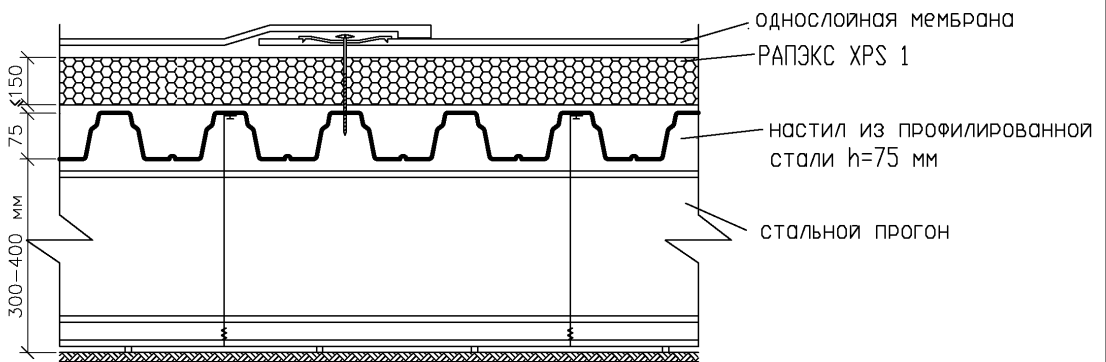


Подвесной потолок: жесткие минераловатные плиты типа акмигран со стальными шпонками уплотнения швов; каркас-стальной скрытый. толщина профилированного листа-0.9мм. толщина подвесного потолка-10мм.
Нагрузка на покрытие: 0.345 т/м², в т.ч.
постоянная - 0,065 т/м²
временная длительная- 0.18 т/м²
временная кратковременная- 0.1т/м²

К3(30)
К1(15)
РПЗ

ПРОФ НАСТИЛ С МЕХАНИЧЕСКИМ ЗАКРЕПЛЕНИЕМ
настил из проф стали h=114 + РАПЭКС XPS 1
+ однослойная мембрана

Узел 30

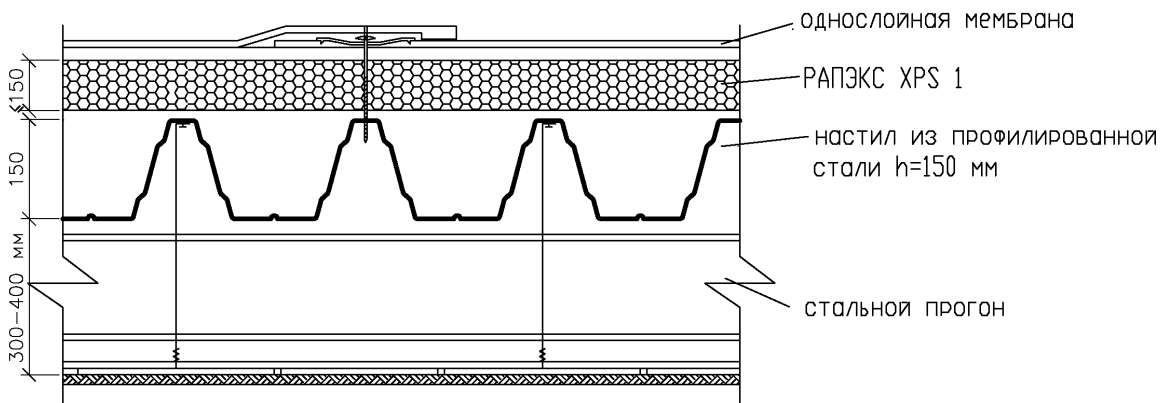


Подвесной потолок: жесткие минераловатные плиты типа акмигран со стальными шпонками
уплотнения швов; каркас-стальной скрытый.
толщина профилированного листа-0.9мм.
толщина подвесного потолка-10мм.
Нагрузка на покрытие: 0.34 т/м², в т.ч.
постоянная - 0,06 т/м²
временная длительная- 0.18 т/м²
временная кратковременная- 0.1т/м²

КЗ(30)
К1(15)
РПЗ

ПРОФ НАСТИЛ С МЕХАНИЧЕСКИМ ЗАКРЕПЛЕНИЕМ
настил из проф стали h=75 + РАПЭКС XPS 1
+ однослойная мембрана

Узел 31

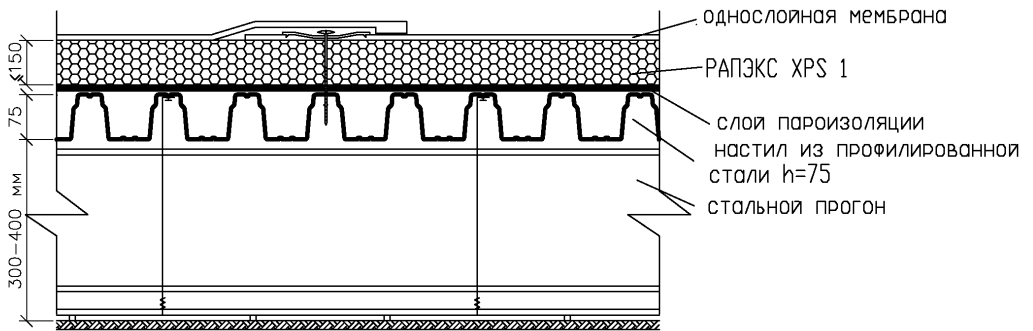


Подвесной потолок: жесткие минераловатные плиты типа акмигран со стальными шпонками уплотнения швов; каркас-стальной скрытый, толщина профилированного листа-0,88мм, толщина подвесного потолка-10мм.
Нагрузка на покрытие: 0,345 т/м², в т.ч.
постоянная - 0,065 т/м²
временная длительная- 0,18 т/м²
временная кратковременная- 0,1т/м²

КЗ(30)
К1(15)
РП1

ПРОФ НАСТИЛ С МЕХАНИЧЕСКИМ ЗАКРЕПЛЕНИЕМ
настил из проф стали h=150 + РАПЭКС XPS 1
однослойная мембрана

Узел 32

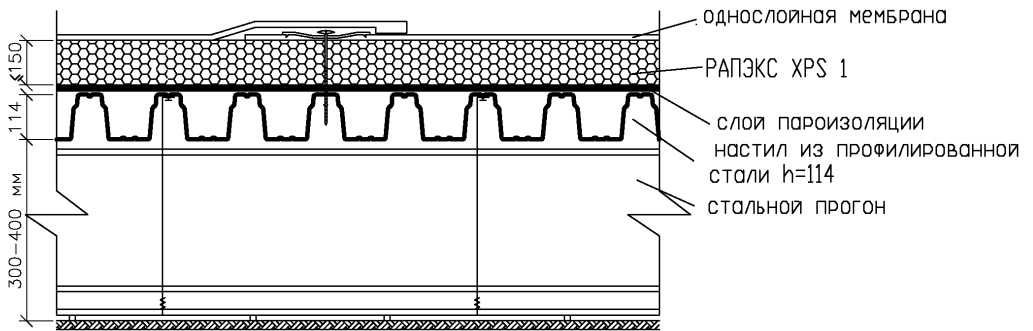


K0(15)
REI15
РП1

Подвесной потолок: жесткие минераловатные плиты типа акмигран со стальными шпонками уплотнения швов; каркас-стальной скрытый, толщина профилированного листа-0.9мм, толщина подвесного потолка-10мм.
Нагрузка на покрытие: 0.345 т/м², в т.ч.
постоянная - 0,065 т/м²
временная длительная- 0.18 т/м²
временная кратковременная- 0.1т/м²

ПРОФ НАСТИЛ С МЕХАНИЧЕСКИМ ЗАКРЕПЛЕНИЕМ
настил из проф стали h=5 + пароизоляция +
РАПЭКС XPS 1 + однослойная мембрана

Узел 33

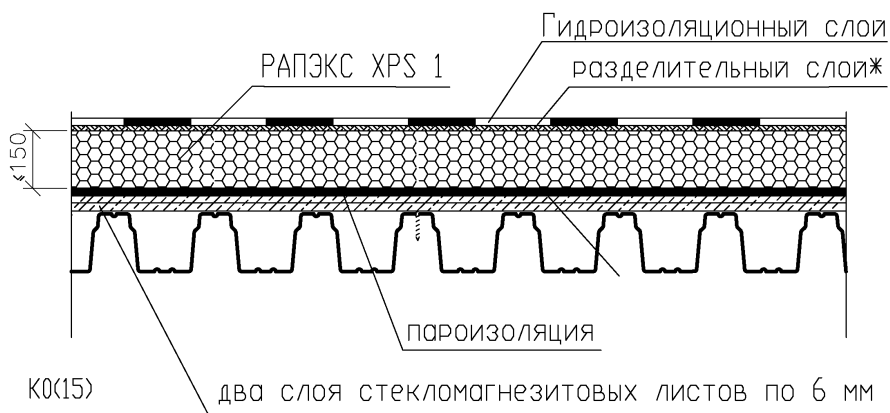


K0(15)
REI15
РП1

Подвесной потолок: жесткие минераловатные плиты типа акмигран со стальными шпонками уплотнения швов; каркас-стальной скрытый, толщина профилированного листа-0.9мм, толщина подвесного потолка-10мм.
Нагрузка на покрытие: 0.345 т/м², в т.ч.
постоянная - 0,065 т/м²
временная длительная- 0.18 т/м²
временная кратковременная- 0.1т/м²

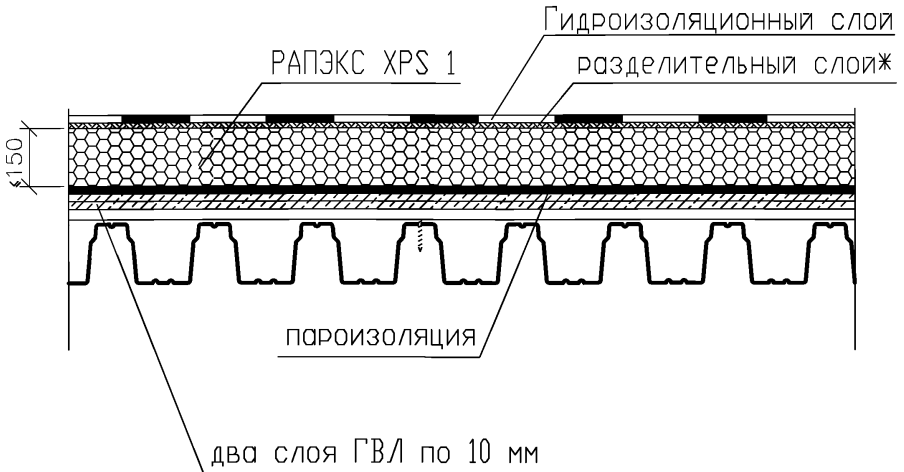
ПРОФ НАСТИЛ С МЕХАНИЧЕСКИМ ЗАКРЕПЛЕНИЕМ
настил из проф стали h=114 + пароизоляция +
РАПЭКС XPS 1 + однослойная мембрана

Узел 34



ПРОФ НАСТИЛ С МЕХАНИЧЕСКИМ ЗАКРЕПЛЕНИЕМ
настил из проф стали $h=5$ + РАПЭКС XPS 1
+ пароизоляция + два слоя стекломгнезитовых листов

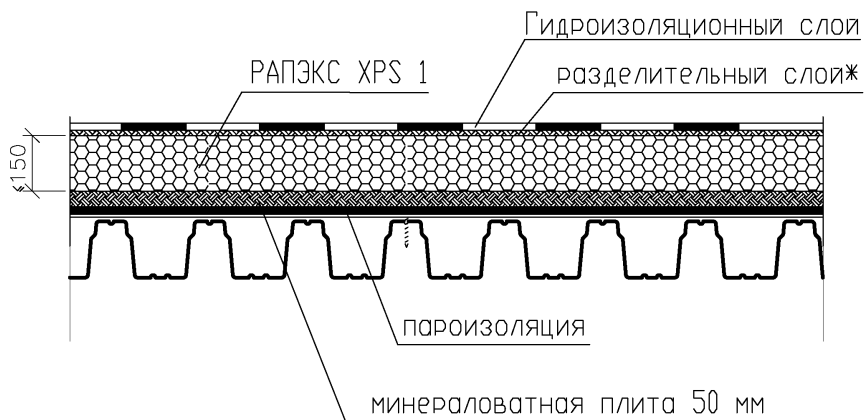
Узел 35



К0(15)

ПРОФ НАСТИЛ С МЕХАНИЧЕСКИМ ЗАКРЕПЛЕНИЕМ
настил из проф стали $h=5$ + РАПЭКС XPS 1
+ пароизоляция + два слоя ГВЛ

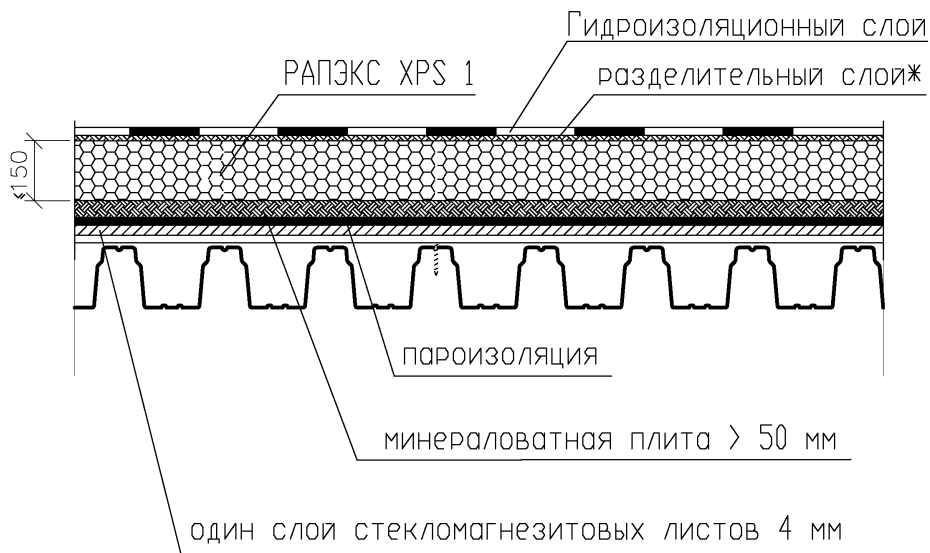
Узел 36



K0(15)

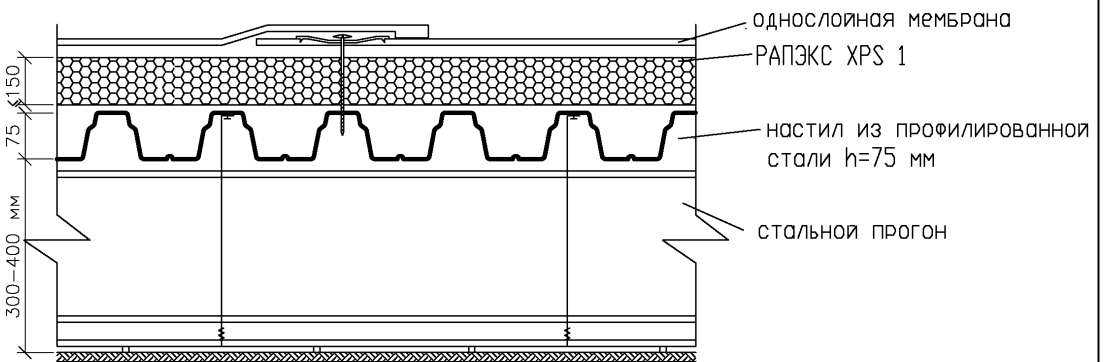
ПРОФ НАСТИЛ С МЕХАНИЧЕСКИМ ЗАКРЕПЛЕНИЕМ
настил из проф стали $h=75$ + пароизоляция
+ минераловатная плита + РАПЭКС XPS 1

Узел 37



ПРОФ НАСТИЛ С МЕХАНИЧЕСКИМ ЗАКРЕПЛЕНИЕМ
настил из проф стали $h=5$ + слой пароизоляции +
+ один слой стекломгнезитовых листов 4 мм + РАПЭКС XPS 1

Узел 38

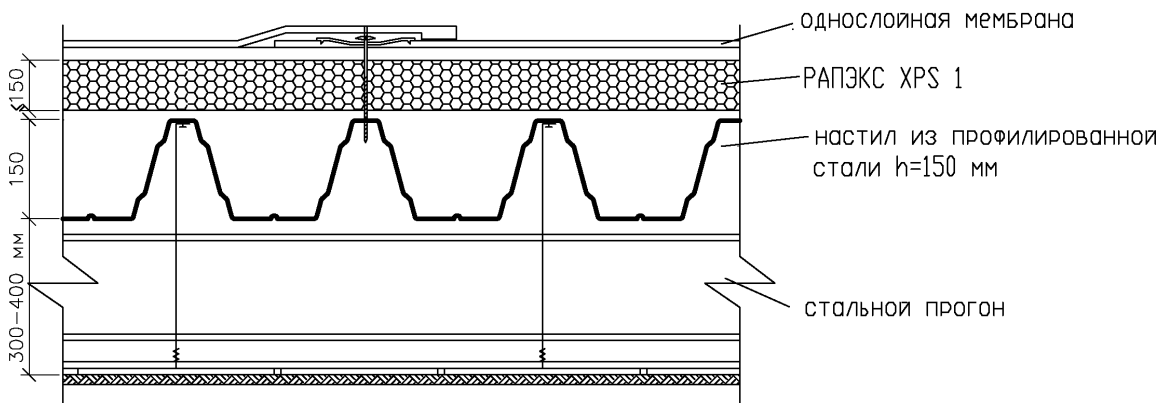


Подвесной потолок: жесткие минераловатные плиты типа акмигран со стальными шпонками
уплотнения швов; каркас-стальной скрытый.
толщина профилированного листа-0.9мм.
толщина подвесного потолка-10мм.
Нагрузка на покрытие: 0.34 т/м², в т.ч.
постоянная - 0,06 т/м²
временная длительная- 0.18 т/м²
временная кратковременная- 0.1т/м²

K3(30)
K1(15)
РПЗ

ПРОФ НАСТИЛ С МЕХАНИЧЕСКИМ ЗАКРЕПЛЕНИЕМ
настил из проф стали h=75 + РАПЭКС XPS 1
+ однослойная мембрана

Узел 39

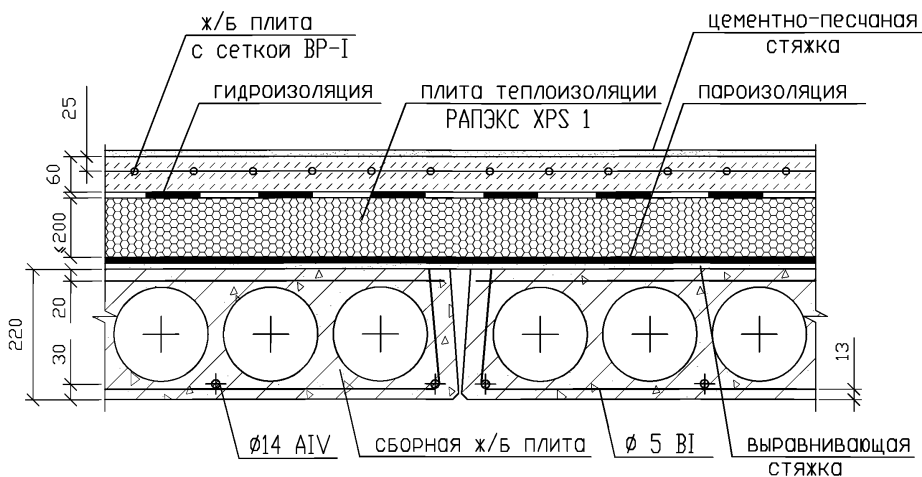


Подвесной потолок: жесткие минераловатные плиты типа акмигран со стальными шпонками уплотнения швов; каркас-стальной скрытый, толщина профилированного листа-0,88мм, толщина подвесного потолка-10мм.
Нагрузка на покрытие: 0,345 т/м², в т.ч.
постоянная - 0,065 т/м²
временная длительная- 0,18 т/м²
временная кратковременная- 0,1т/м²

КЗ(30)
К1(15)
РП1

ПРОФ НАСТИЛ С МЕХАНИЧЕСКИМ ЗАКРЕПЛЕНИЕМ
настил из проф стали h=150 + РАПЭКС XPS 1
однослойная мембрана

Узел 40



К0
REI60
РП1

Бетон: В-25

Сетка колонн: 6х6 м

Уклон: не менее 1,5-2%

Нагрузка: 1,15 т/м², в.т.ч.

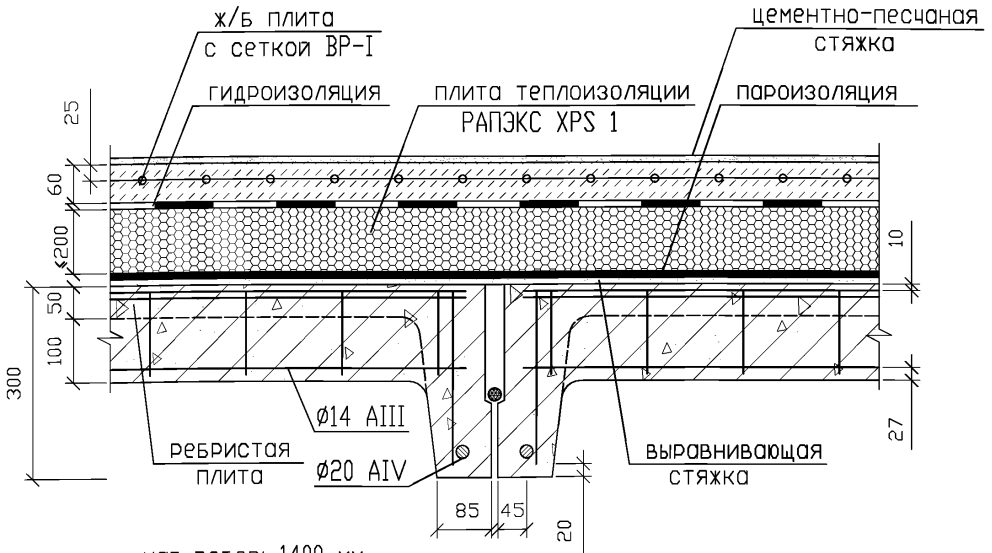
постоянная-0,655т/м²

временная длительная-0,18т/м²

временная кратковременная-0,315т/м²

ТРАДИЦИОННАЯ КРОВЛЯ
сборная ж/б плита + пароизоляция + РАПЭКС XPS 1 +
гидроизоляция + ж/б плита с сеткой ВР-I
+ цементно-песчаная стяжка

Узел 41



шаг ребер: 1400 мм

K0
REI60
PPI

Бетон: В-25

Сетка колонн: 6x6 м

Уклон: не менее 1,5-2%

Нагрузка: 1,5 т/м², в.т.ч.

постоянная-0,485т/м²

временная длительная-0,18т/м²

временная кратковременная-0,835т/м²

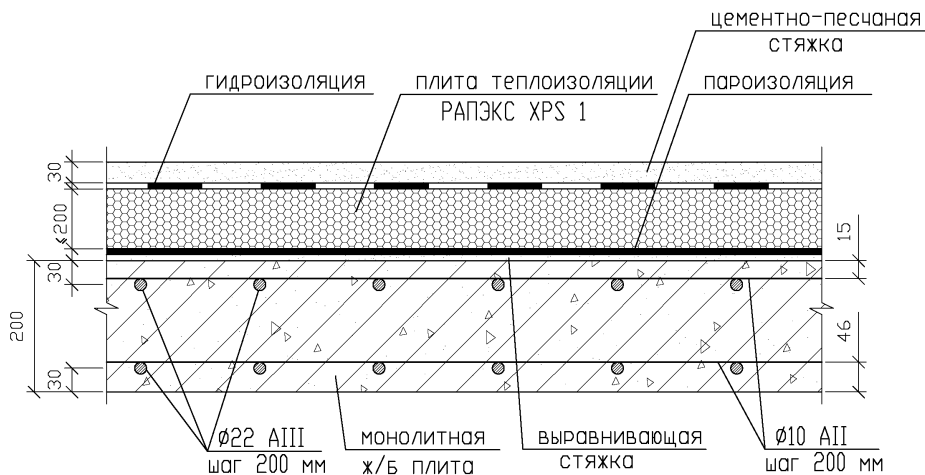
ТРАДИЦИОННАЯ КРОВЛЯ

ребристая ж/б плита + пароизоляция

РАПЭКС XPS 1 + гидроизоляция + ж/б плита с сеткой ВР-I +

+ цементно-песчаная стяжка

Узел 42



K0
REI80

Бетон: В-25

Сетка колонн: 6x6 м

Уклон: не менее 1,5-2%

Нагрузка: 2,0 т/м², в.т.ч.

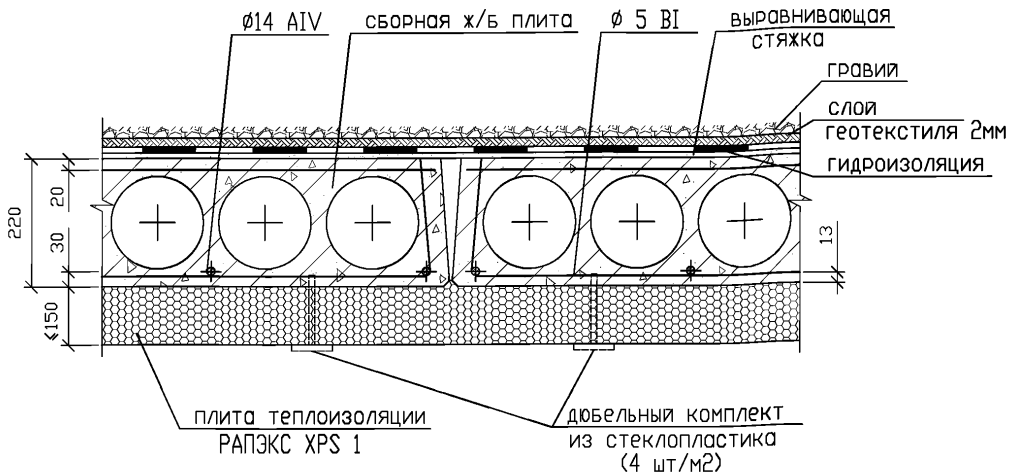
постоянная-0.840т/м²

временная длительная-0.18т/м²

временная кратковременная-0.980т/м²

ТРАДИЦИОННАЯ КРОВЛЯ
монолитная ж/б плита + пароизоляция
РАПЭКС XPS 1 + гидроизоляция + цементно-песчаная
стяжка 30 мм

Узел 43

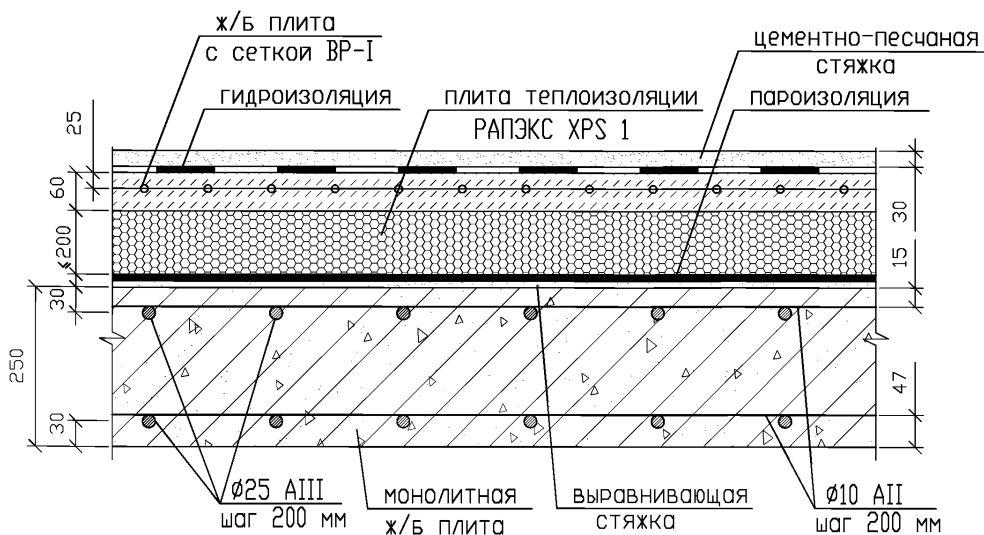


K1
REI 60
РП1

Бетон: В-15
Сетка колонн: 6x6 м
Уклон: не менее 1,5-2%
Нагрузка: 1,15 т/м², в.т.ч.
постоянная-0.645т/м²
временная длительная-0.18т/м²
временная кратковременная-0.325т/м²

ТРАДИЦИОННАЯ КРОВЛЯ
РАПЭКС XPS1 + сборная ж/б плита +
+ гидроизоляция + слой геотекстиля + гравий

Узел 44

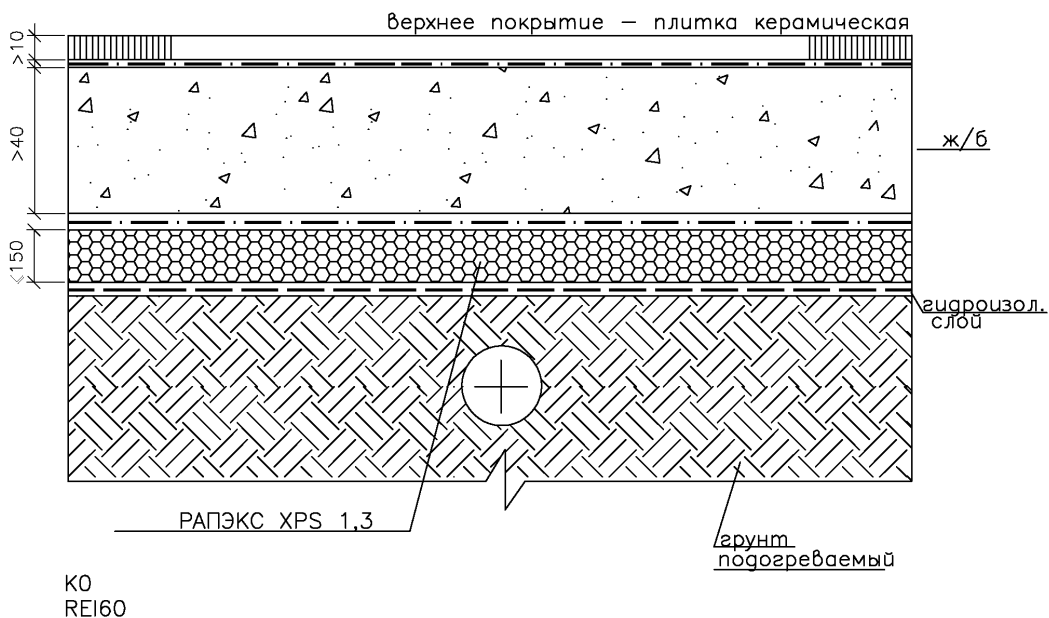


КО
 REI80
 РП1

Бетон: В-25
 Сетка колонн: 6x6 м
 Уклон: не менее 1,5-2%
 Нагрузка: 3,0 т/м², в.т.ч.
 постоянная-0,98т/м²
 временная длительная-0,18т/м²
 временная кратковременная-1,84т/м²

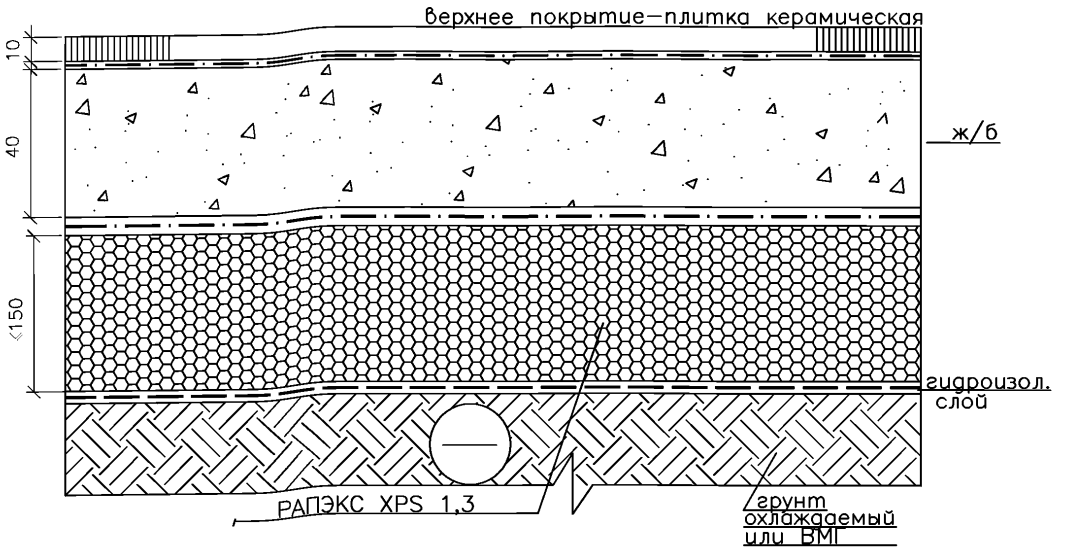
ТРАДИЦИОННАЯ КРОВЛЯ
 монолитная ж/б плита + пароизоляция +
 РАПЭКС XPS 1 + ж/б плита с сеткой ВР-I + гидроизоляция +
 + цементно-песчаная стяжка

Узел 1



ПОЛ ПО ГРУНТУ
верхнее покрытие (плитка керамическая) + ж/б
+ РАПЭКС XPS 1,3 + грунт обогреваемый

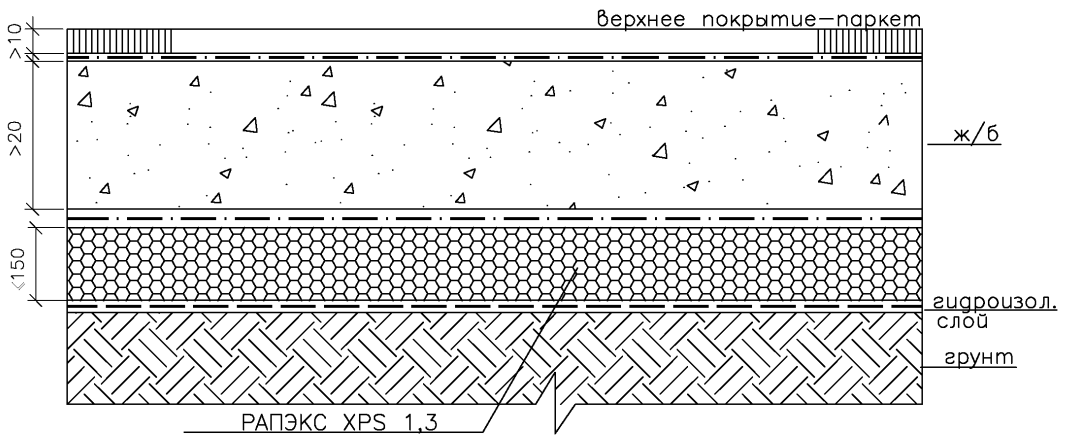
Узел 2



K0
REI60

ПОЛ ПО ВМГ
верхнее покрытие (плитка керамическая) + ж/б
+ РАПЭКС XPS 1,3 + грунт охлаждаемый или ВМГ

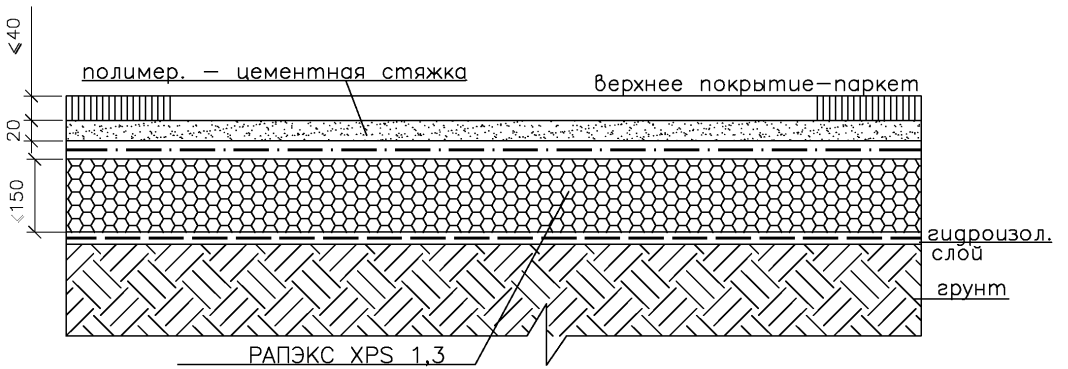
Узел 3



K3
REI60

ПОЛ ПО ГРУНТУ
верхнее покрытие (паркет) + полимер. цементная стяжка +
+ РАПЭКС XPS 1,3 + грунт

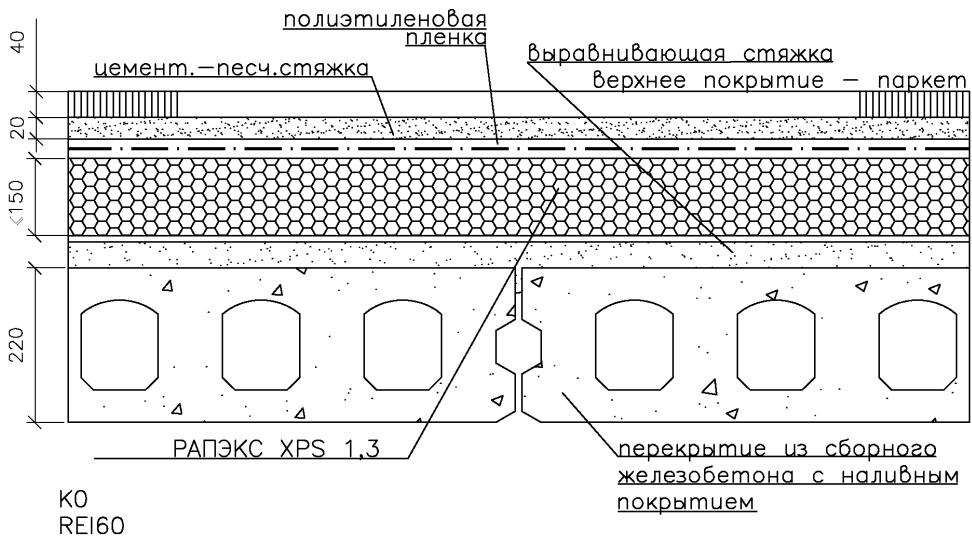
Узел 4



K3
E115

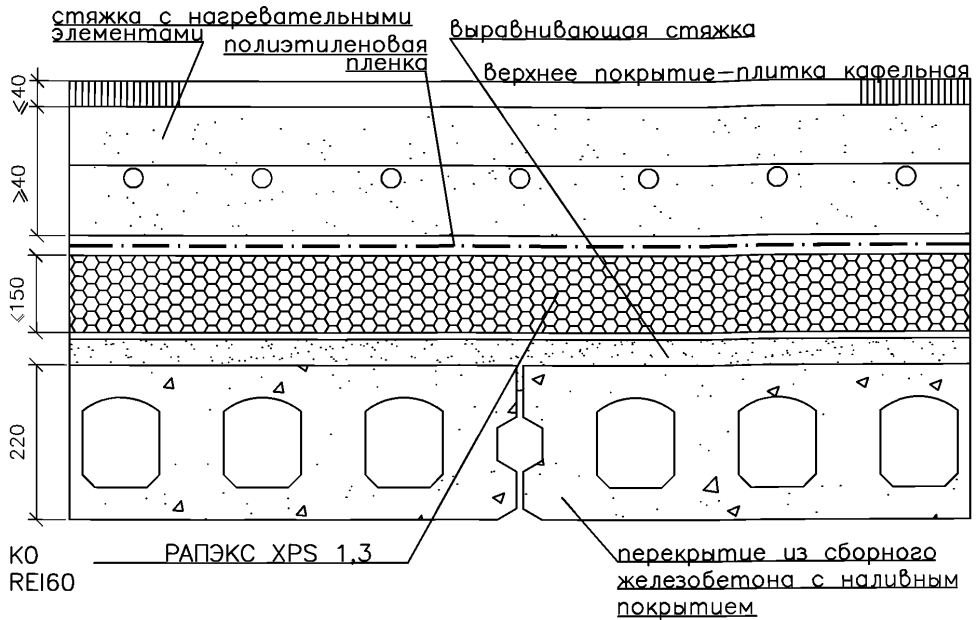
ПОЛ ПО ГРУНТУ
верхнее покрытие (паркет) + полимер, цементная стяжка +
+ РАПЭКС XPS 1,3 + грунт

Узел 5



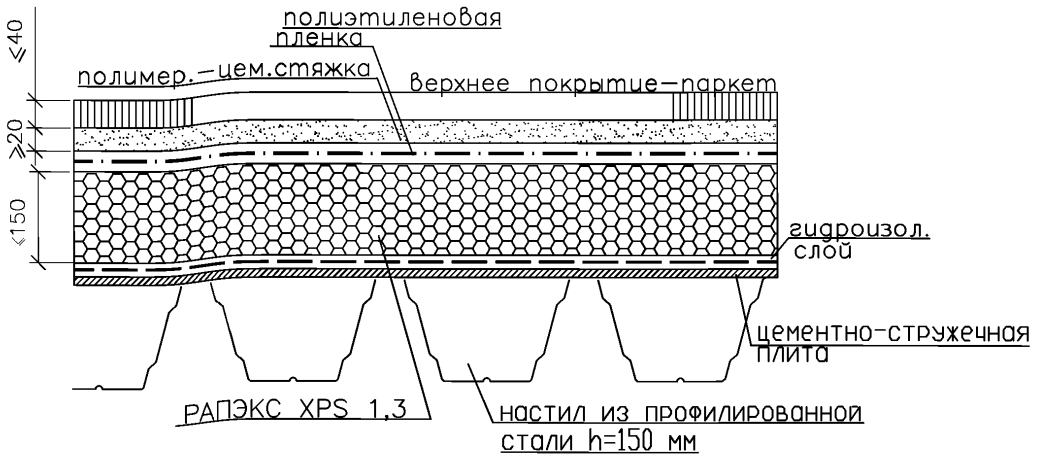
ПОЛ НАД ОТАПЛИВАЕМЫМ ПОМЕЩЕНИЕМ
верхнее покрытие (паркет) + цементно-песчаная стяжка +
+ РАПЭКС XPS 1,3 + ж/б

Узел 6



пол над неотапливаемым помещением
верхнее покрытие (плитка керамическая) + цементно-песчаная
стяжка + РАПЭКС XPS 1,3 + ж/б

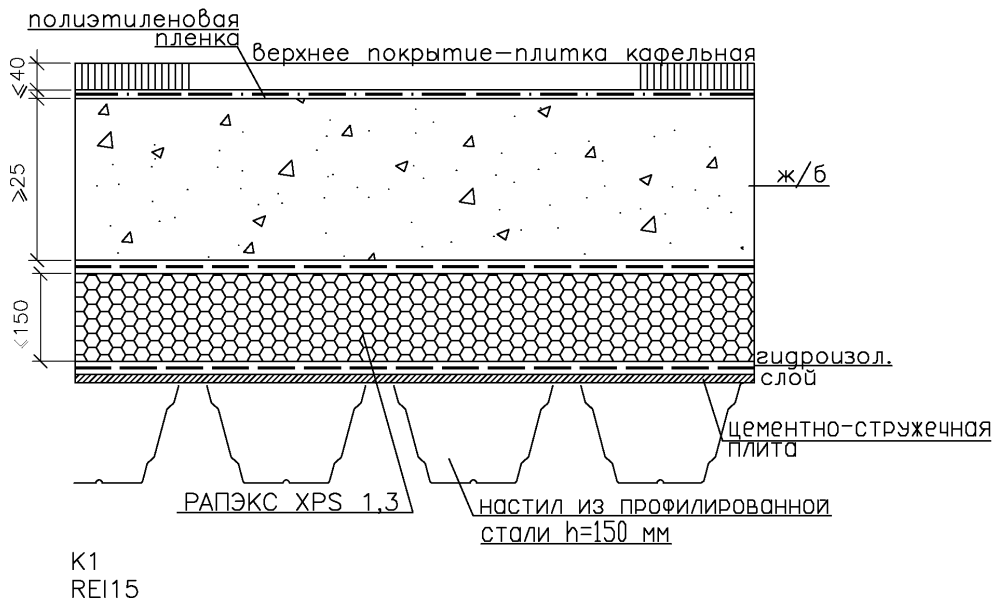
Узел 7



K3
REI15

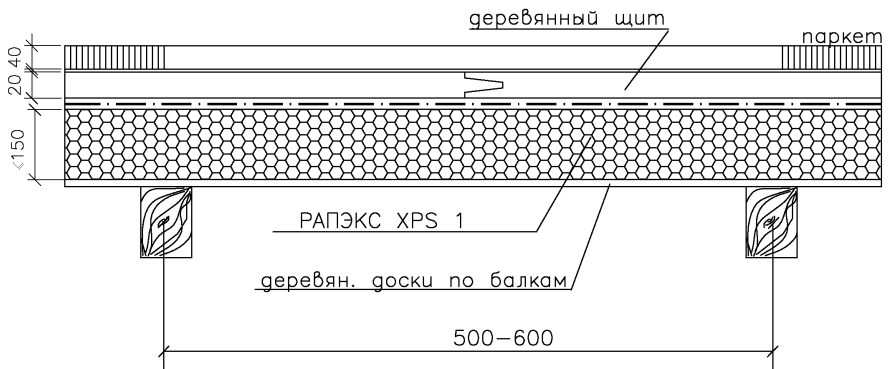
пол над неотапливаемым помещением
верхнее покрытие (паркет) + полимер. цементно-песчаная
стяжка + РАПЭКС XPS 1,3 + ЦСП + профнастил

Узел 8



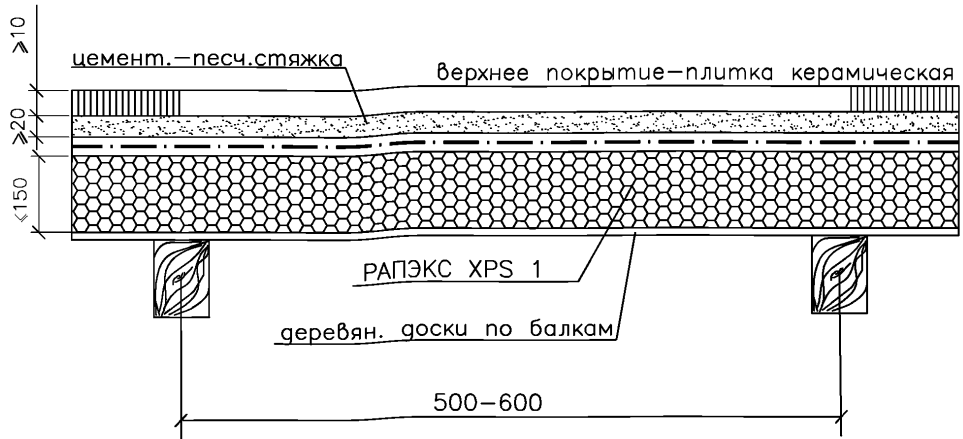
ПОЛ НАД НЕОТАПЛИВАЕМОМ ПОМЕЩЕНИЕМ
верхнее покрытие (плитка кафельная) + ж/б +
+ РАПЭКС XPS 1,3 + ЦПС + профнастил

Узел 9



пол над поверхностью грунта 400 мм
паркет + РАПЭКС XPS 1 + деревянная доска по балкам

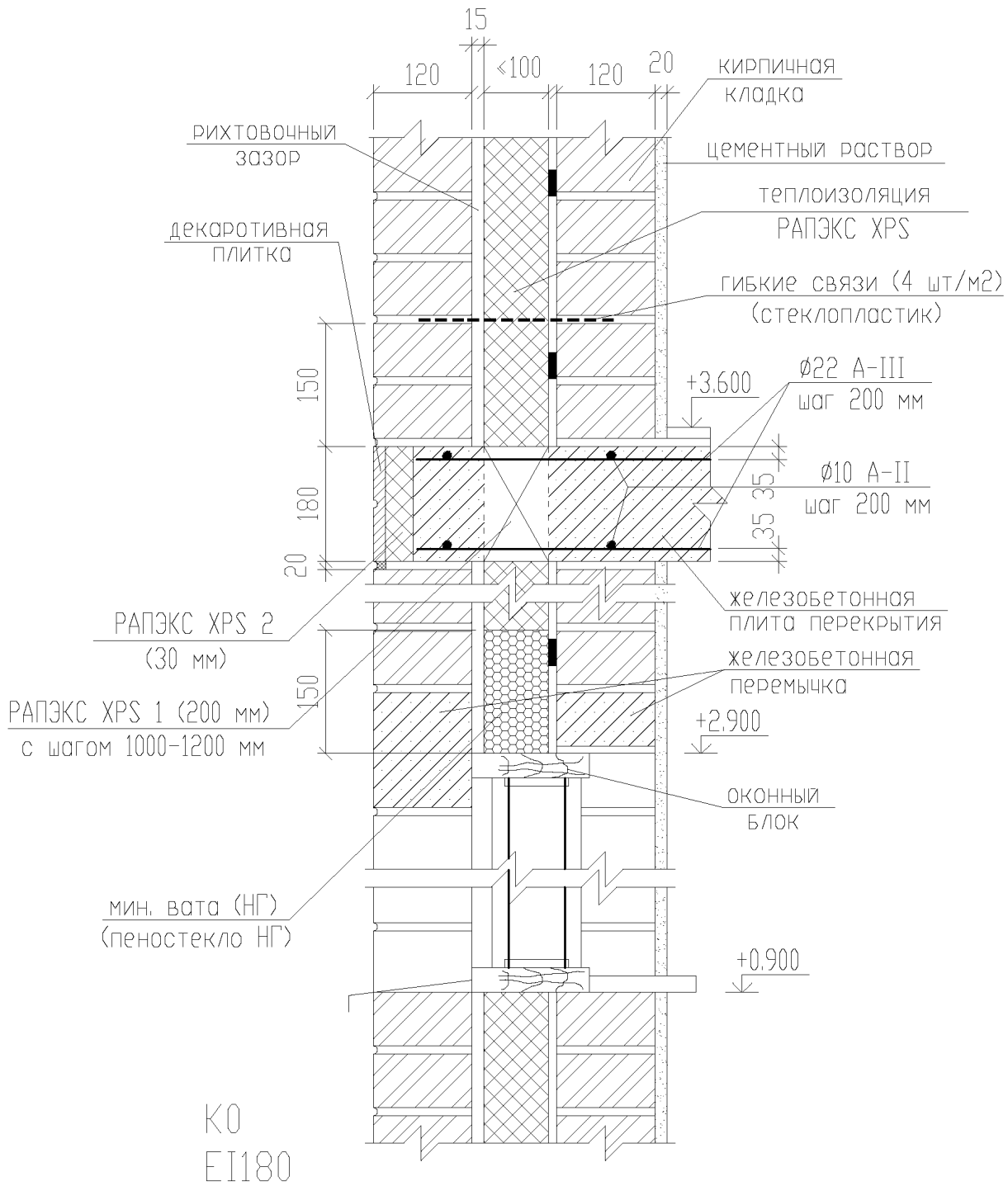
Узел 10



к3

пол над поверхностью грунта 400 мм
верхнее покрытие (плитка керамическая) + цементно-песчаная
стяжка + РАПЭКС XPS 1 + деревянная доска по балкам

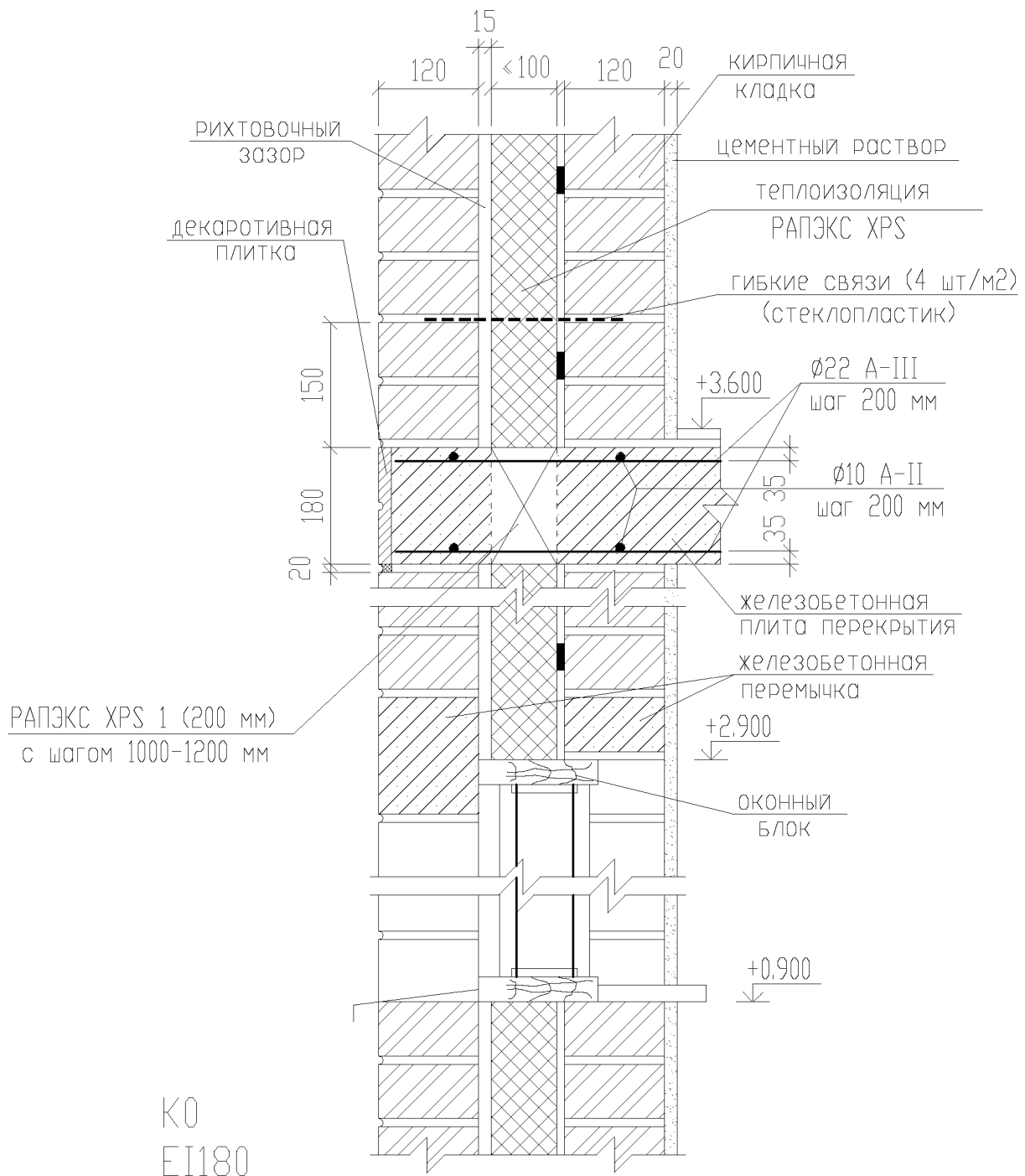
Узел 1



собственный вес стены : 1,12 т/пм

самонесущая наружная стена здания (до 75 м)
кирпич-120 мм + РАПЭКС XPS 1,2 + кирпич-120 мм

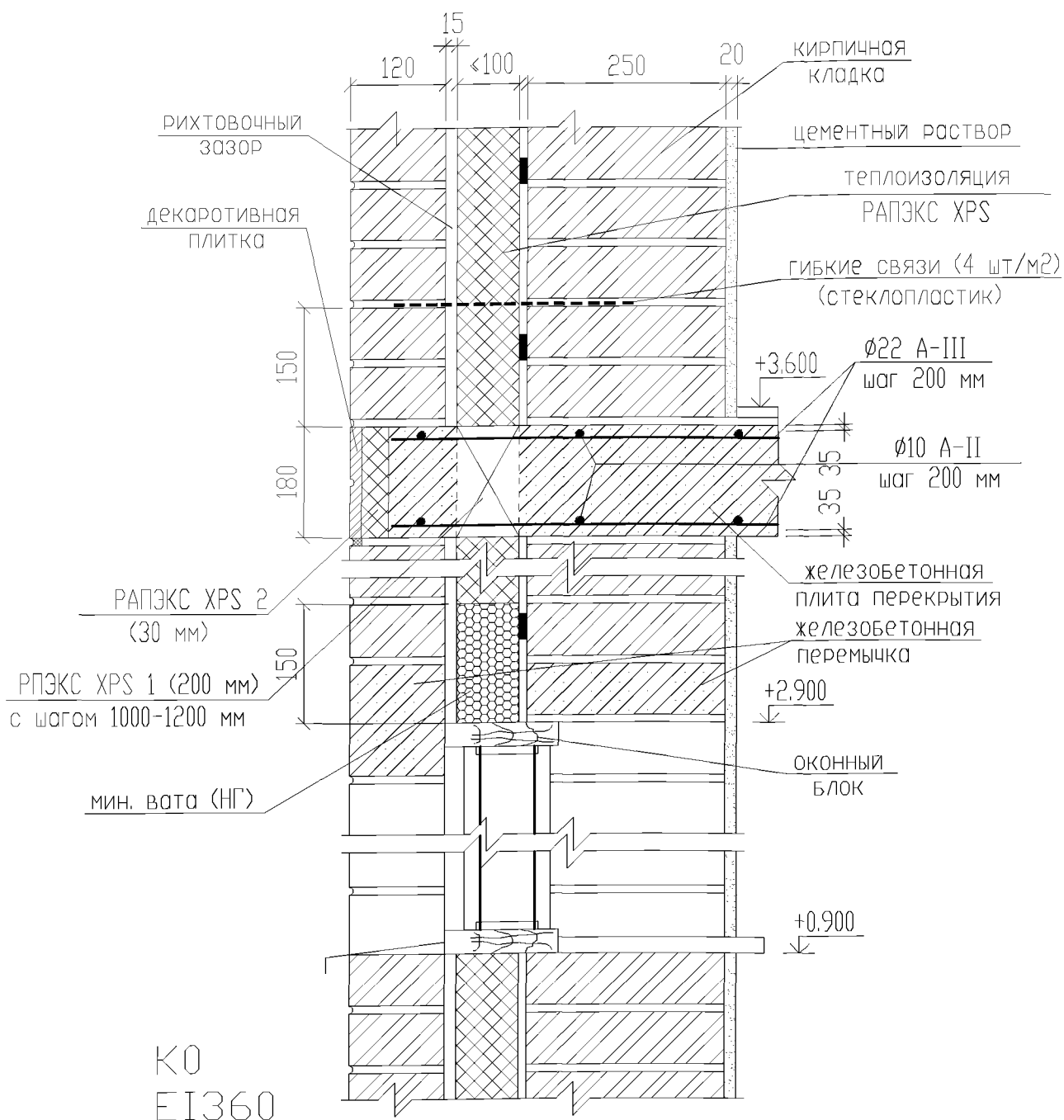
Узел 2



собственный вес стены : 1,12 т/пм

самонесущая наружная стена здания (до 75 м)
кирпич-120 мм + РАПЭКС XPS 1 + кирпич-120 мм

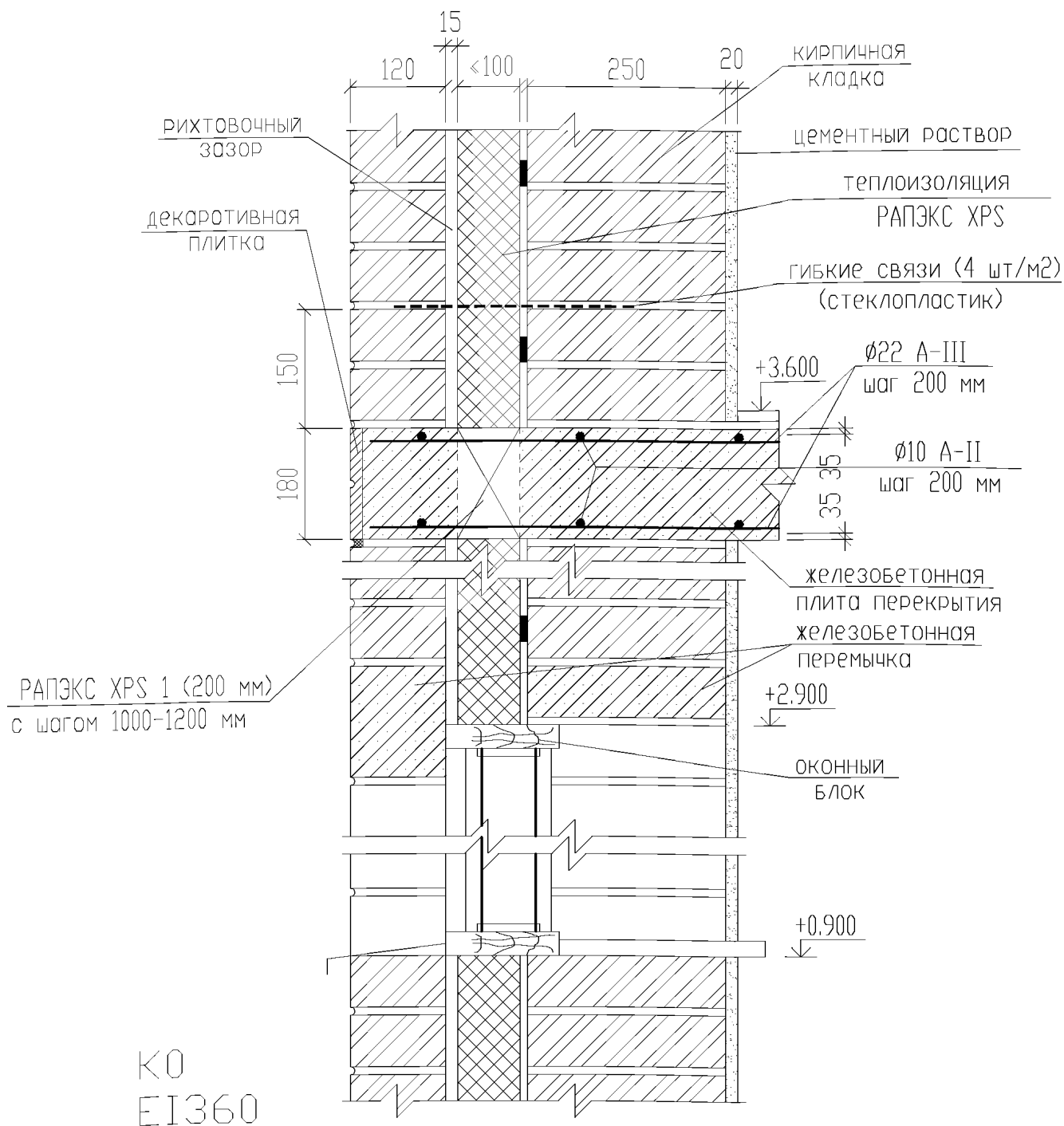
Узел 3



собственный вес стены : 1,74 т/пм

самонесущая наружная стена здания (до 75 м)
 кирпич-120 мм + РАПЭКС XPS 1,2 + кирпич 250 мм

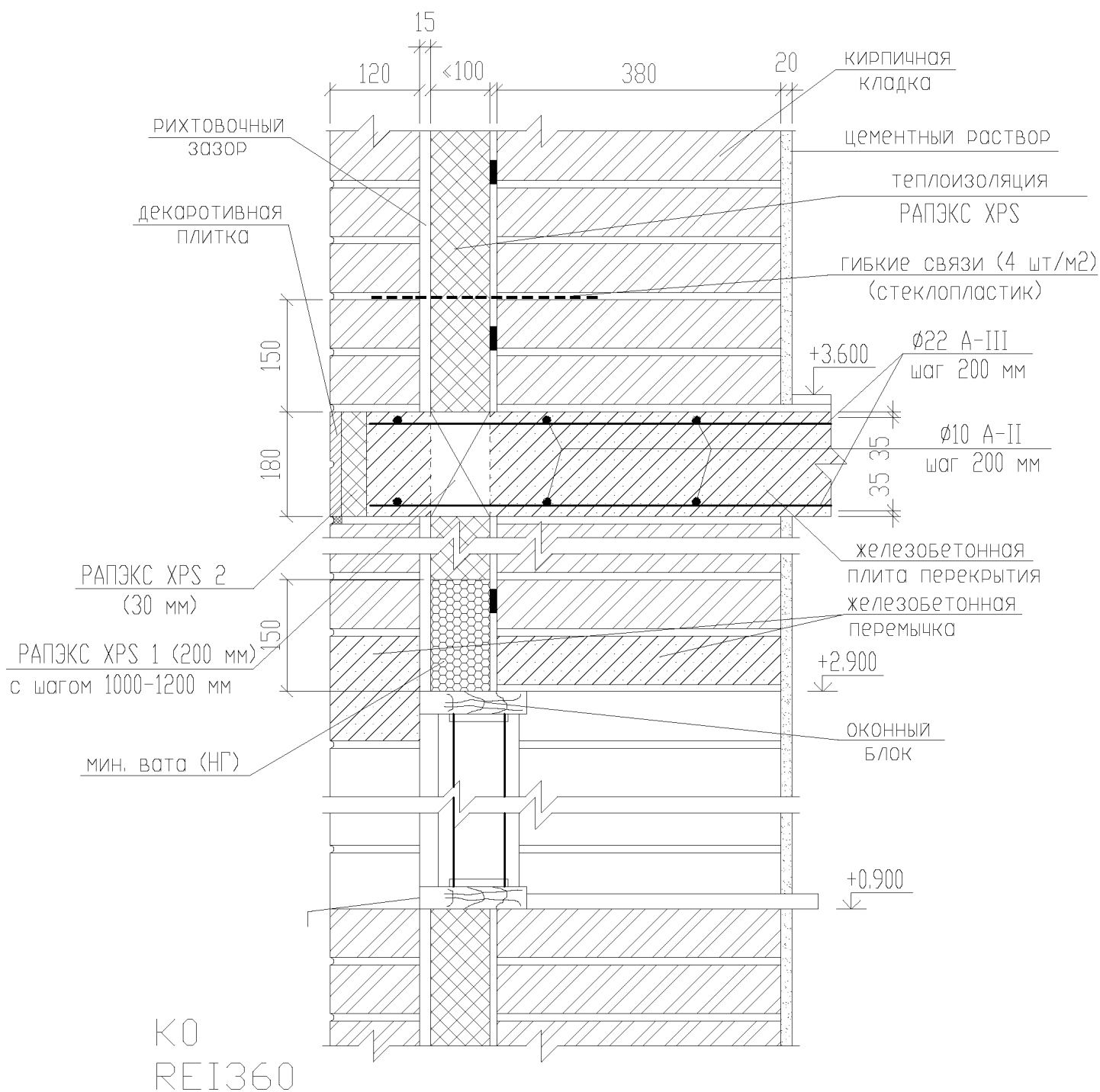
Узел 4



собственный вес стены : 1,74 т/пм

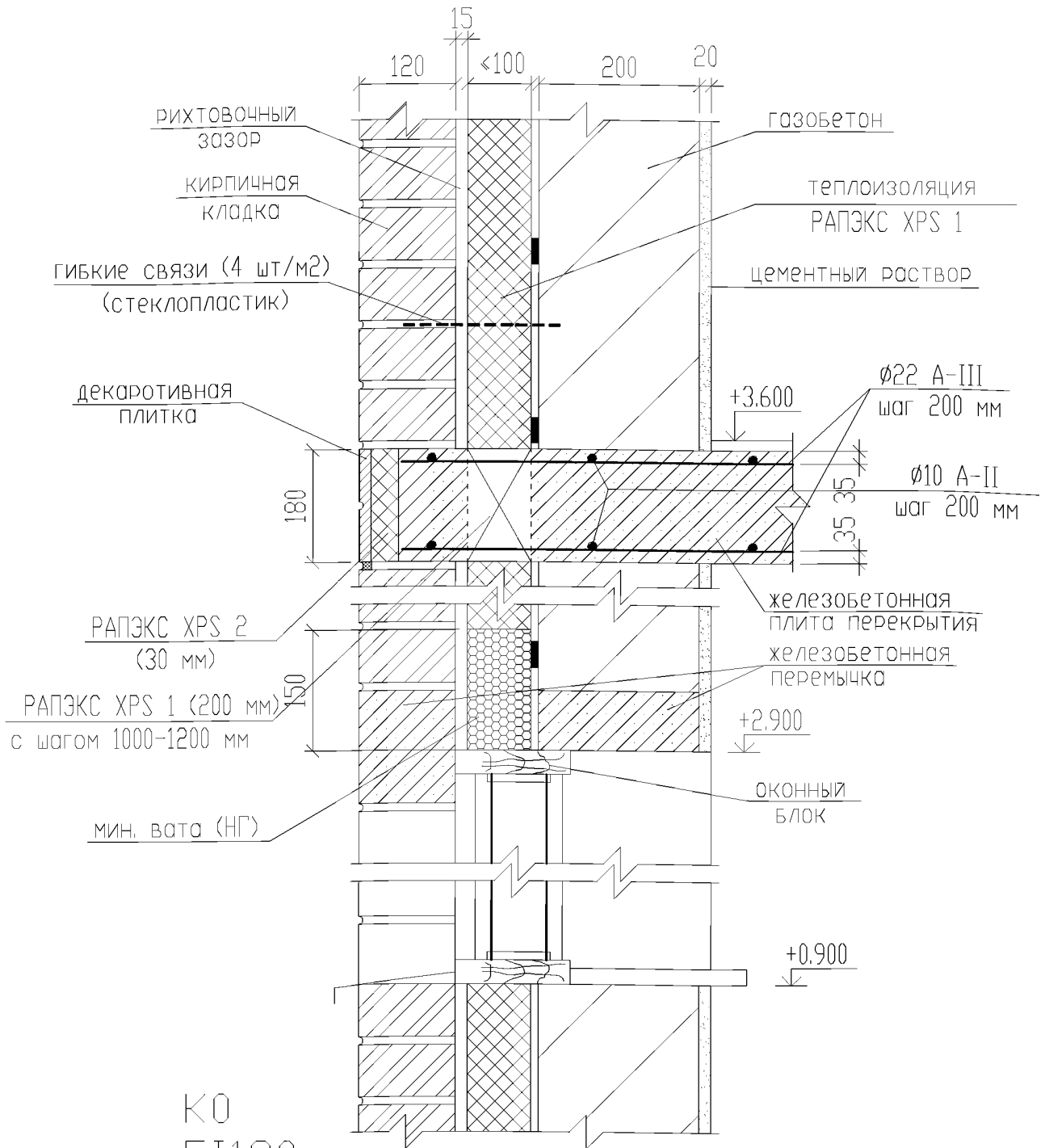
самонесущая наружная стена здания (до 75 м)
кирпич-120 мм + РАПЭКС ХПС 1+ кирпич-250 мм

Узел 5



несущая наружная стена здания (до 75 м)
кирпич-120 мм + РАПЭКС XPS 1,2 + кирпич 380 мм

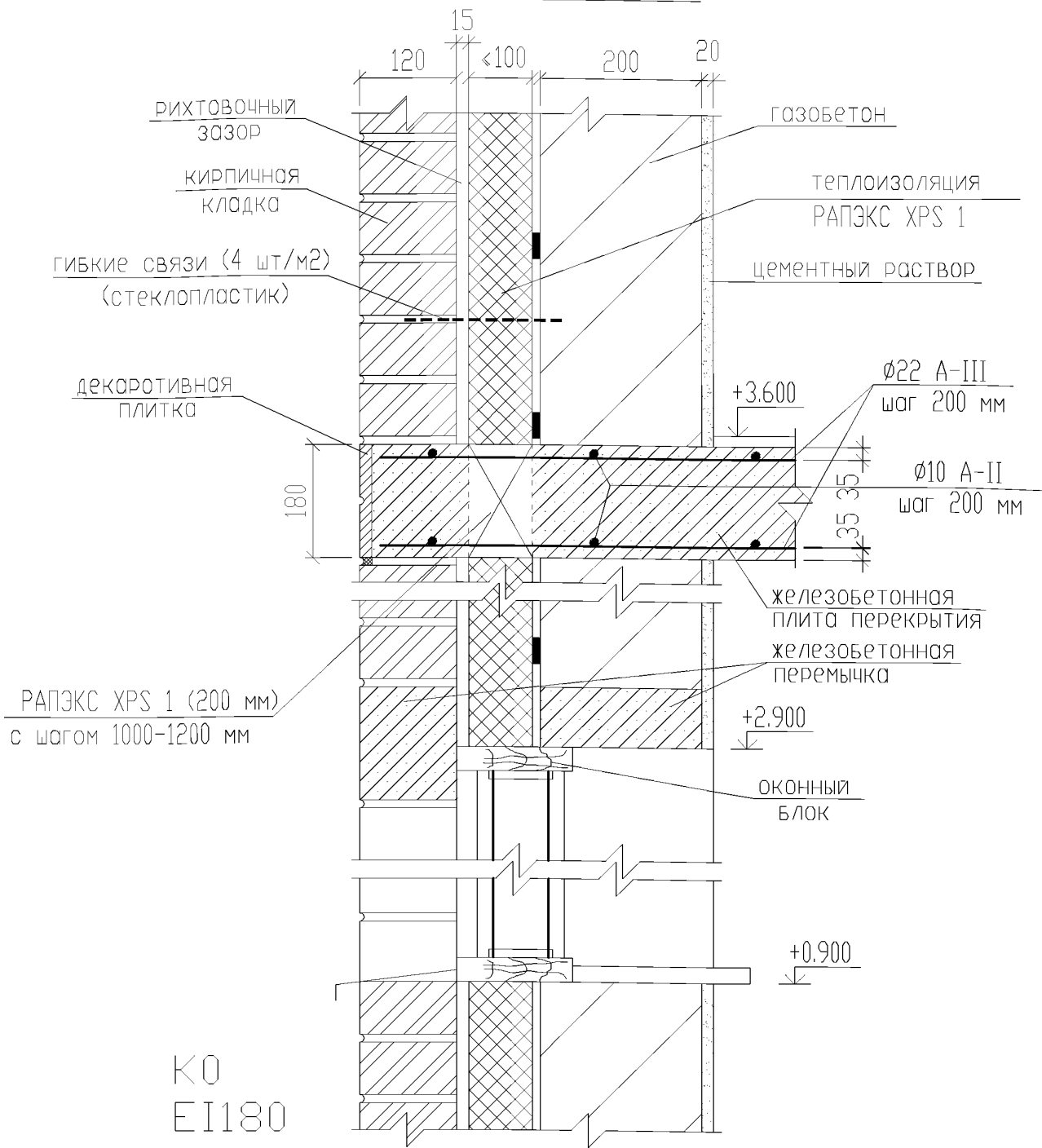
Узел 7



собственный вес стены : 1,13 т/пм

самонесущая наружная стена здания (до 75 м)
газобетон-200 мм + РАПЭКС XPS 1,2 + кирпич-120 мм

Узел 8

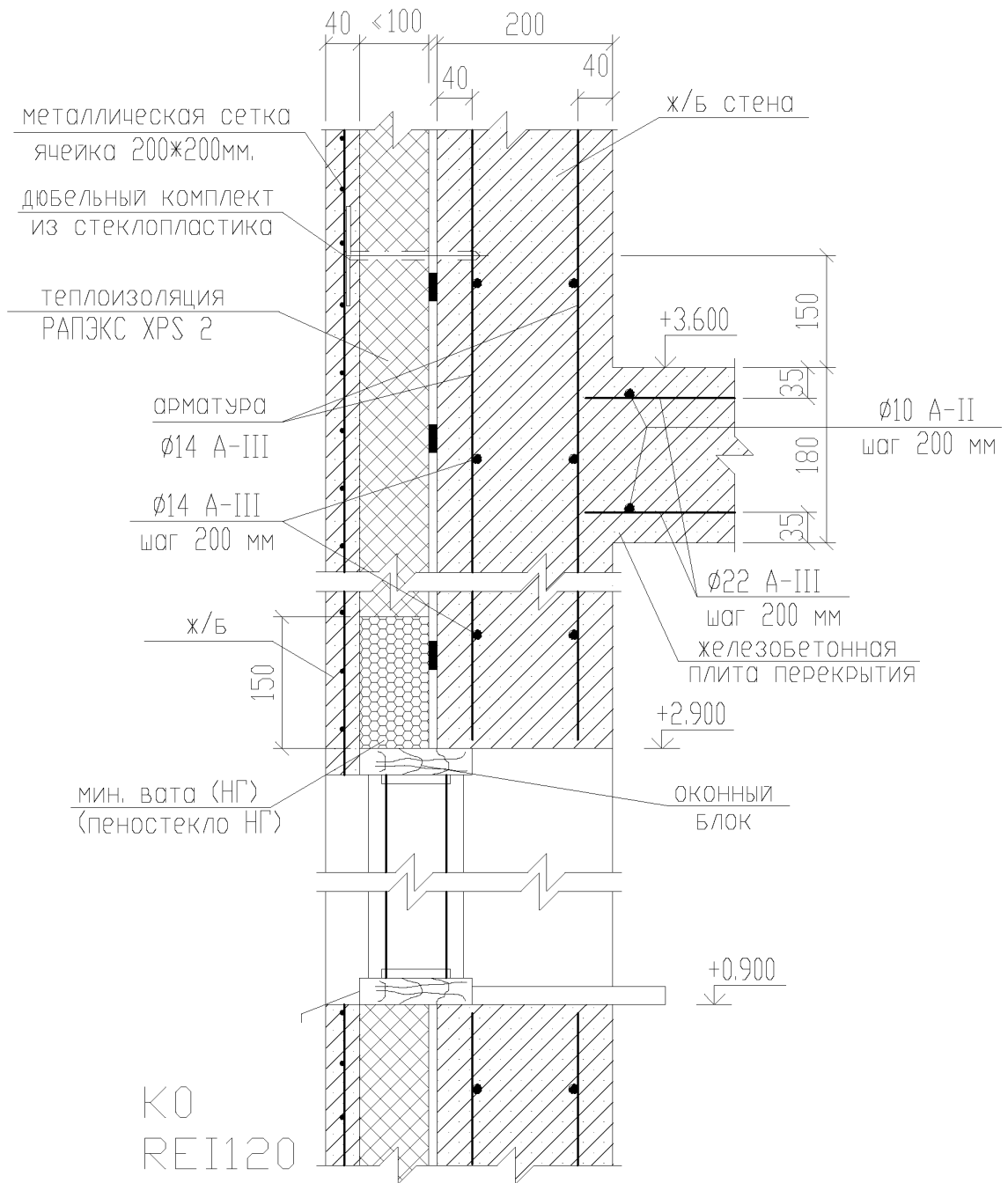


К0
EI180

СОБСТВЕННЫЙ ВЕС СТЕНЫ : 1,13 т/пм

самонесущая наружная стена здания (до 75 м)
газобетон-200 мм + РАПЭКС XPS 1 + кирпич-120 мм

Узел 9

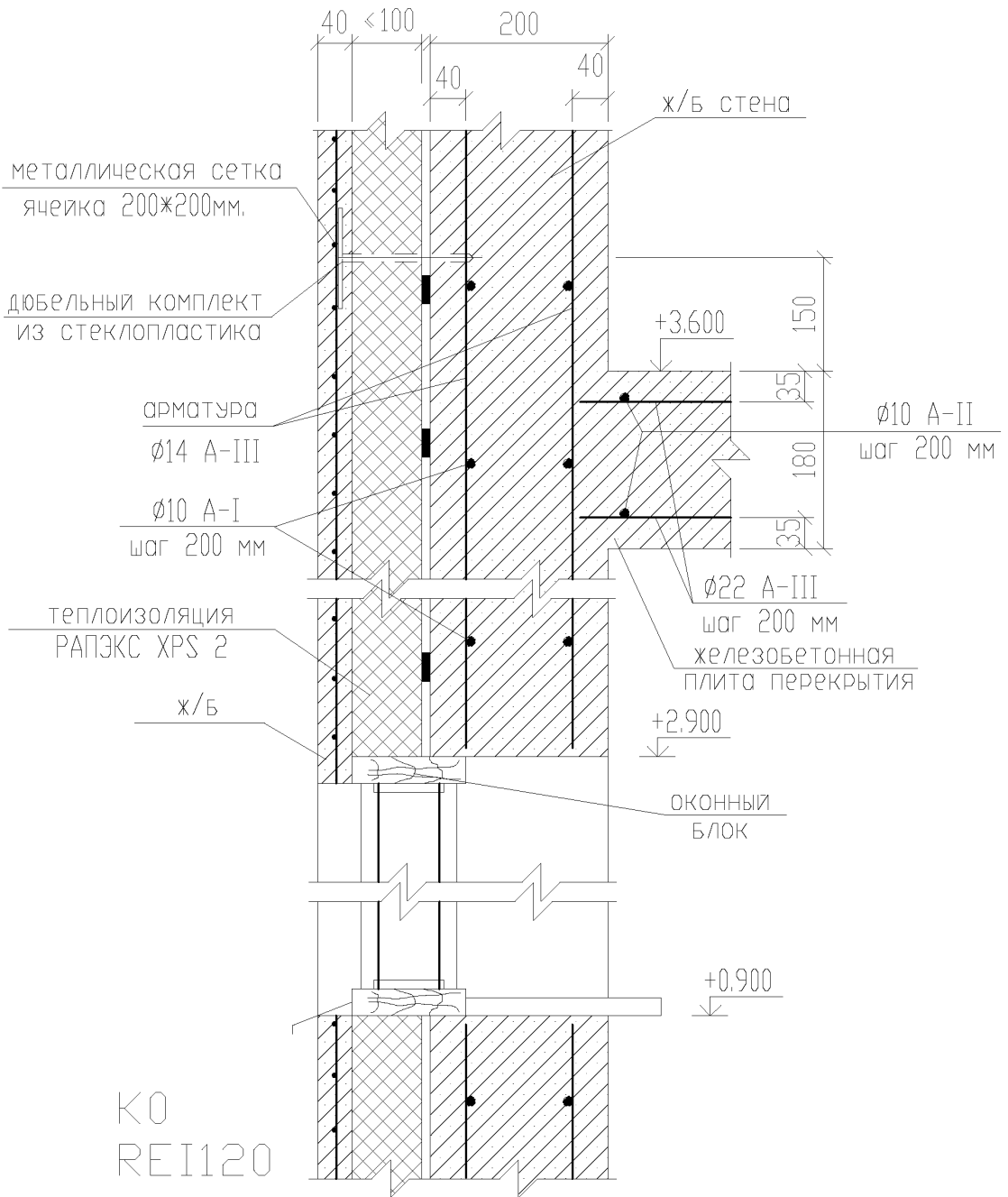


собственный вес здания : до 250 т/пм

несущая наружная стена здания (до 75 м)

ж/Б-200 мм + РАПЭКС XPS 2 + ж/Б-40 мм

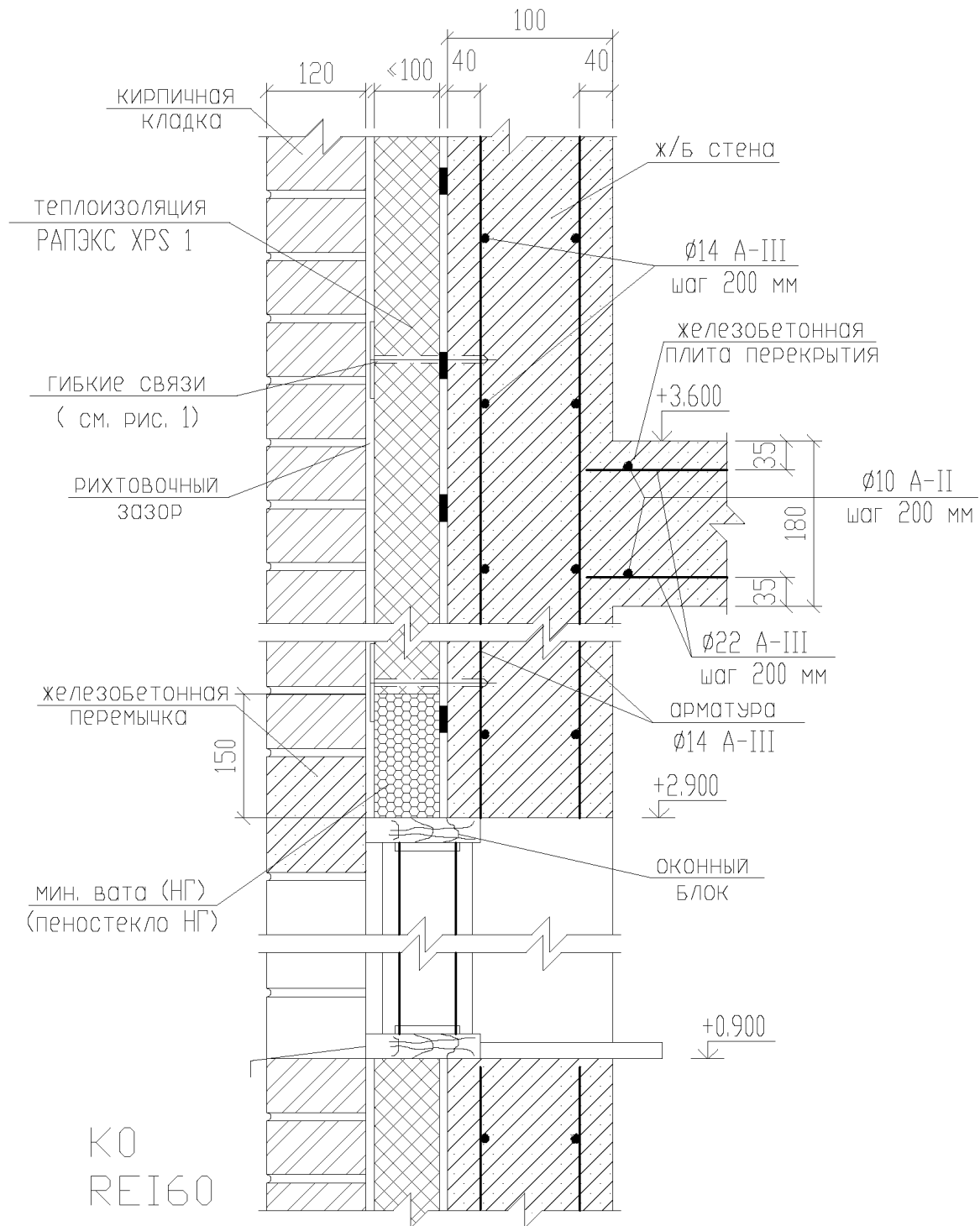
Узел 10



собственный вес здания : до 250 т/пм

несущая наружная стена здания (до 75 м)
ж/б-200 мм + РАПЭКС XPS 2 + ж/б-40 мм

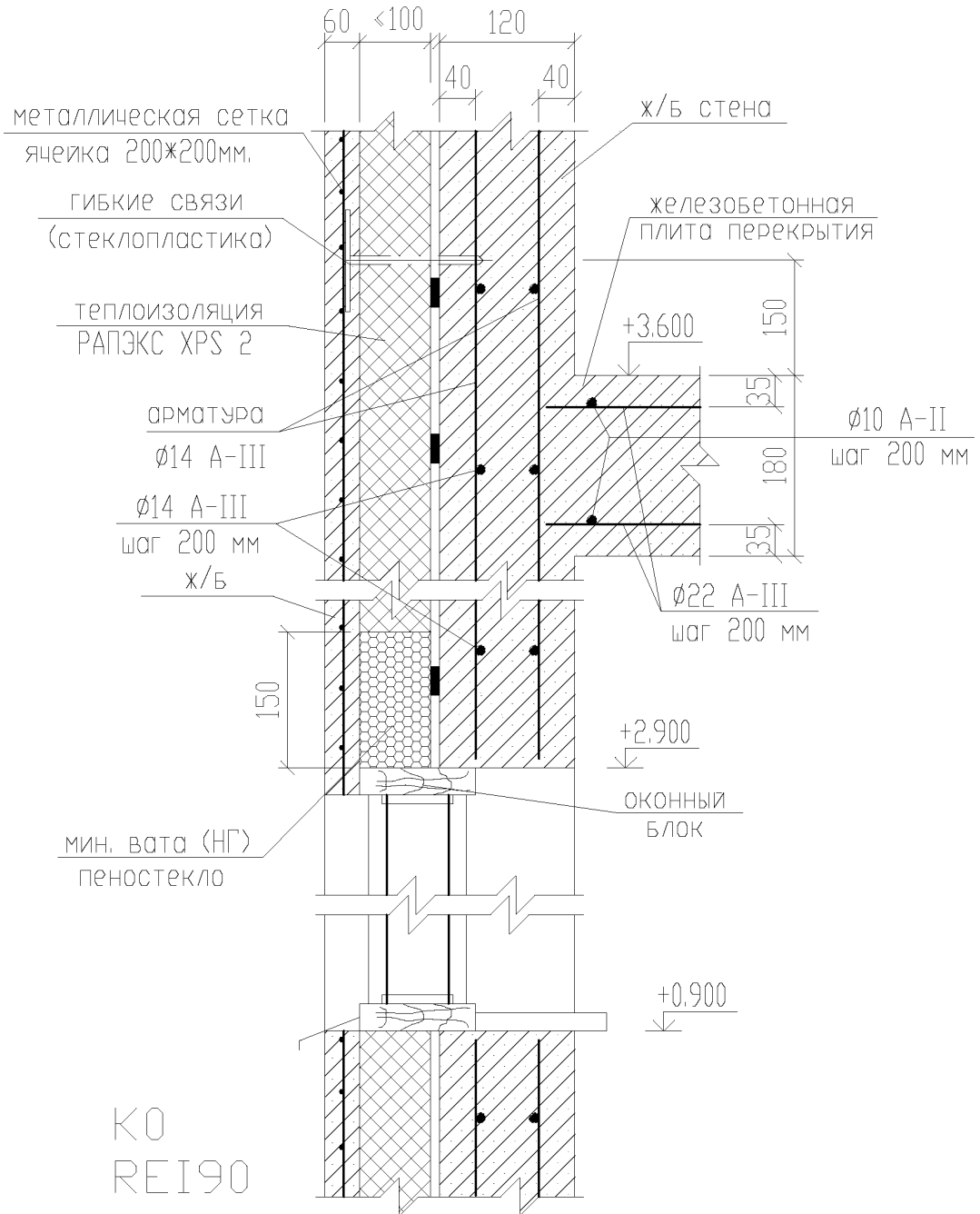
Узел 11



собственный вес здания : до 250 т/пм

несущая наружная стена здания (до 75 м)
ж/б-200 мм + РАПЭКС XPS 1 + кирпич-120 мм

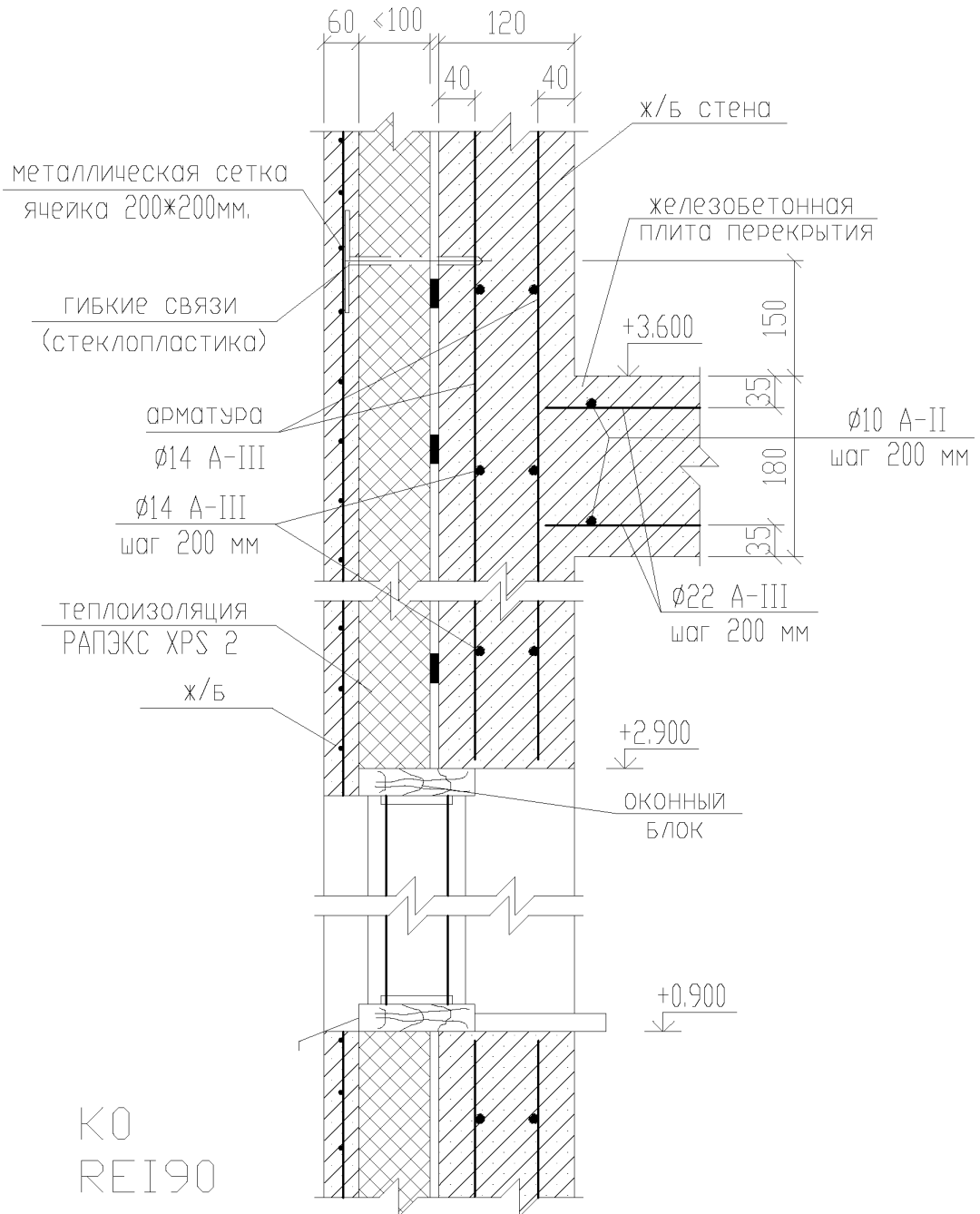
Узел 13



собственный вес здания : до 250 т/пм

несущая наружная стена здания (до 75 м)
ж/б-120 мм + РАПЭКС XPS 2 + ж/б-60 мм

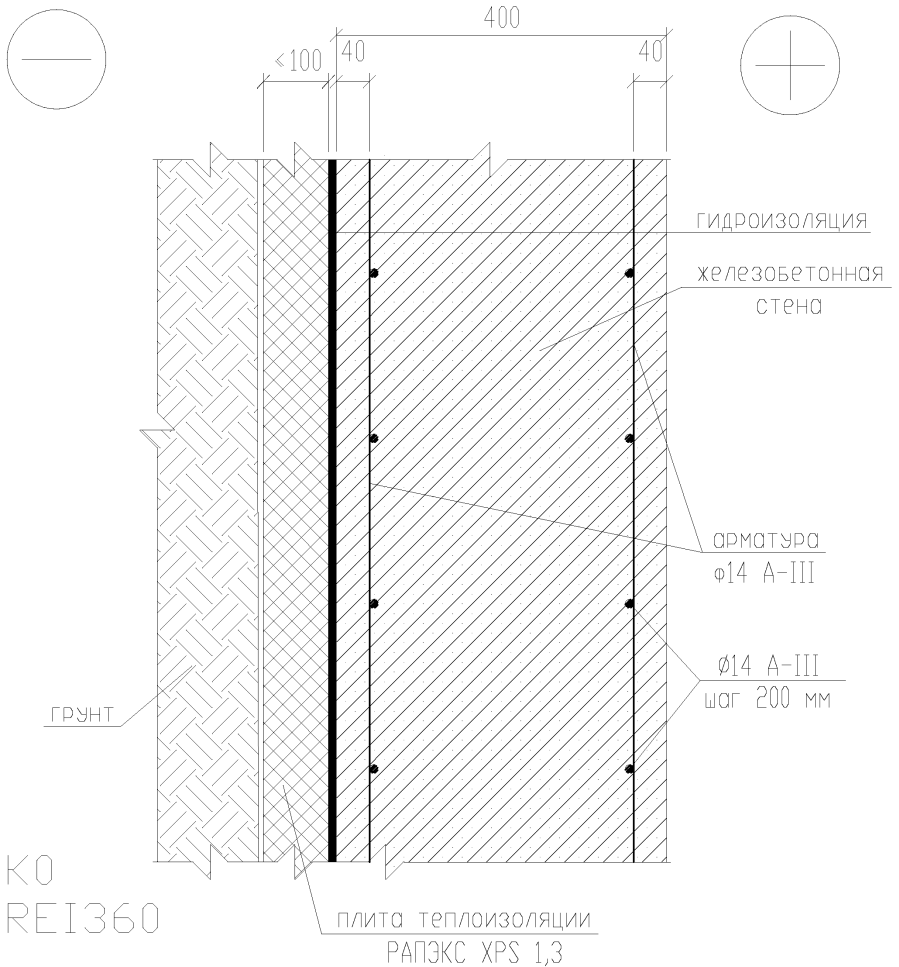
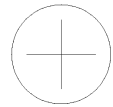
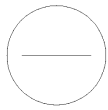
Узел 14



собственный вес здания : до 250 т/пм

несущая наружная стена здания (до 75 м)
ж/Б-120 мм + РАПЭКС XPS 2 + ж/Б-60 мм

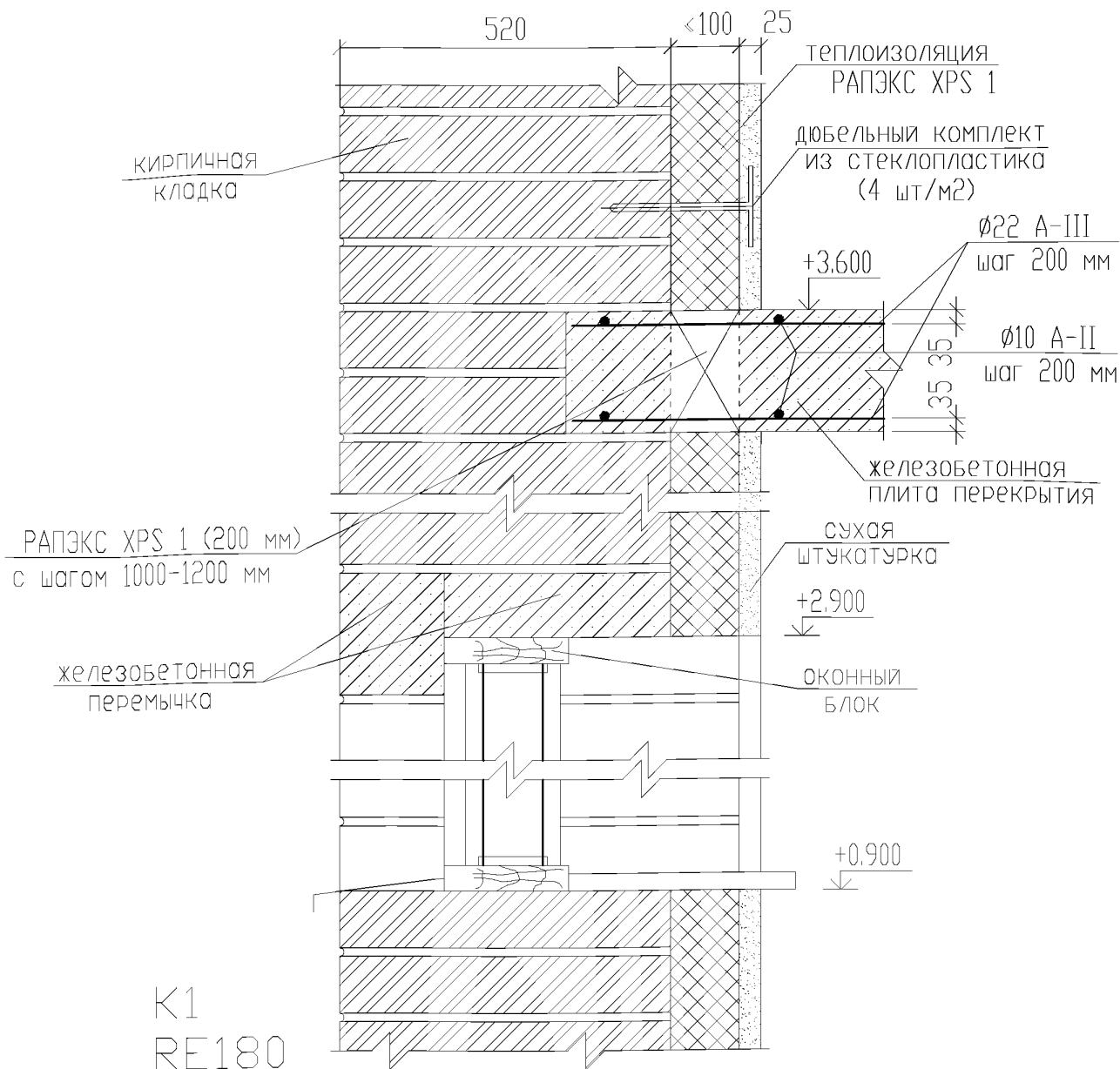
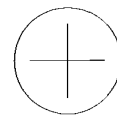
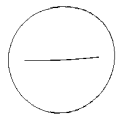
Узел 15



собственный вес здания : до 250 т/пм

несущая стена подвала (до 75 м)
грунт + РАПЭКС XPS 1,3 + ж/Б-400 мм

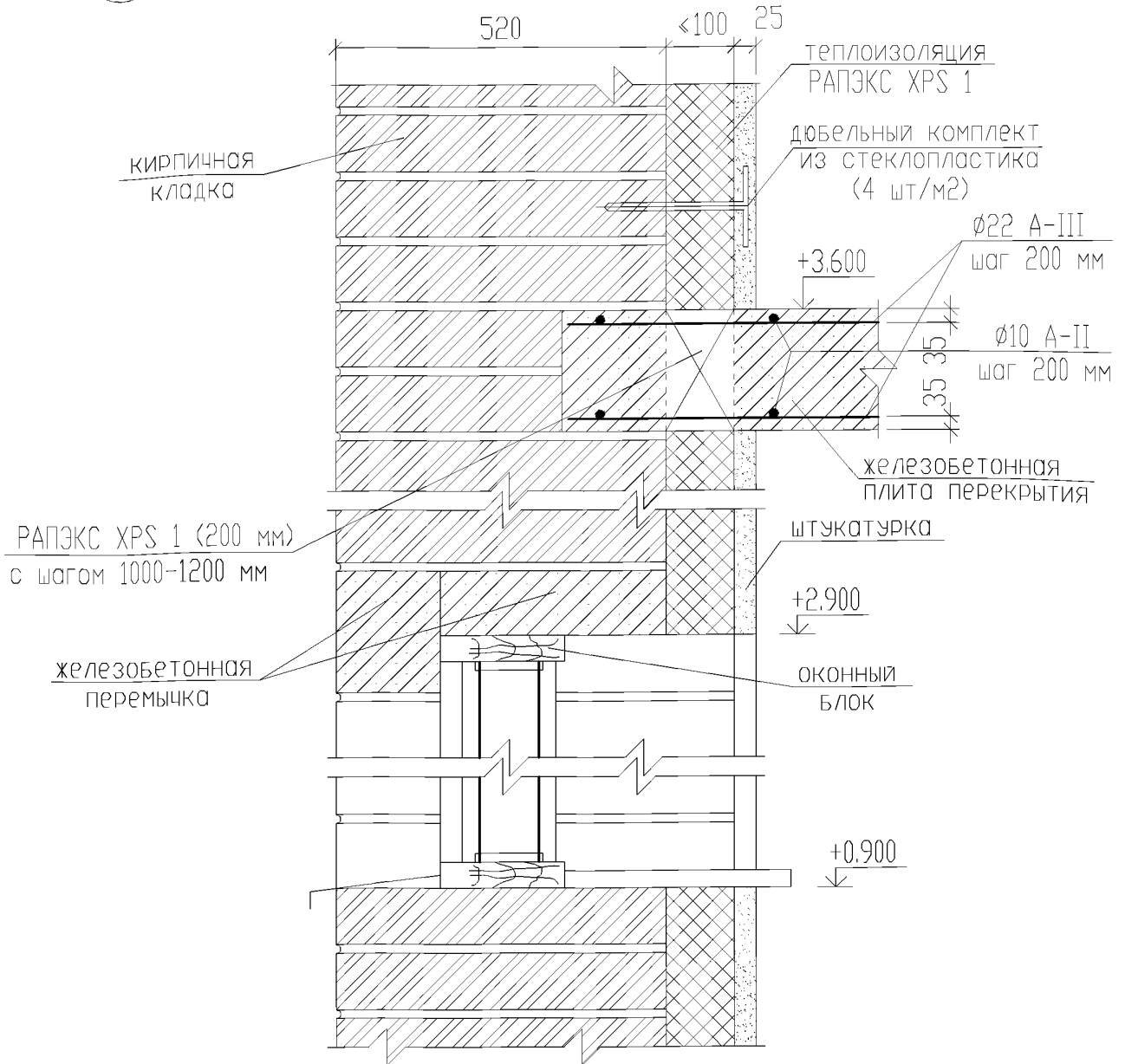
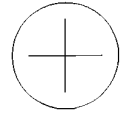
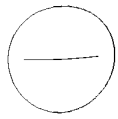
Узел 16



собственный вес здания : до 250 т/пм

несущая наружная стена здания (до 75 м)
кирпич-520 мм + РАПЭКС XPS 1 + сухая штукатурка (ГКЛ)

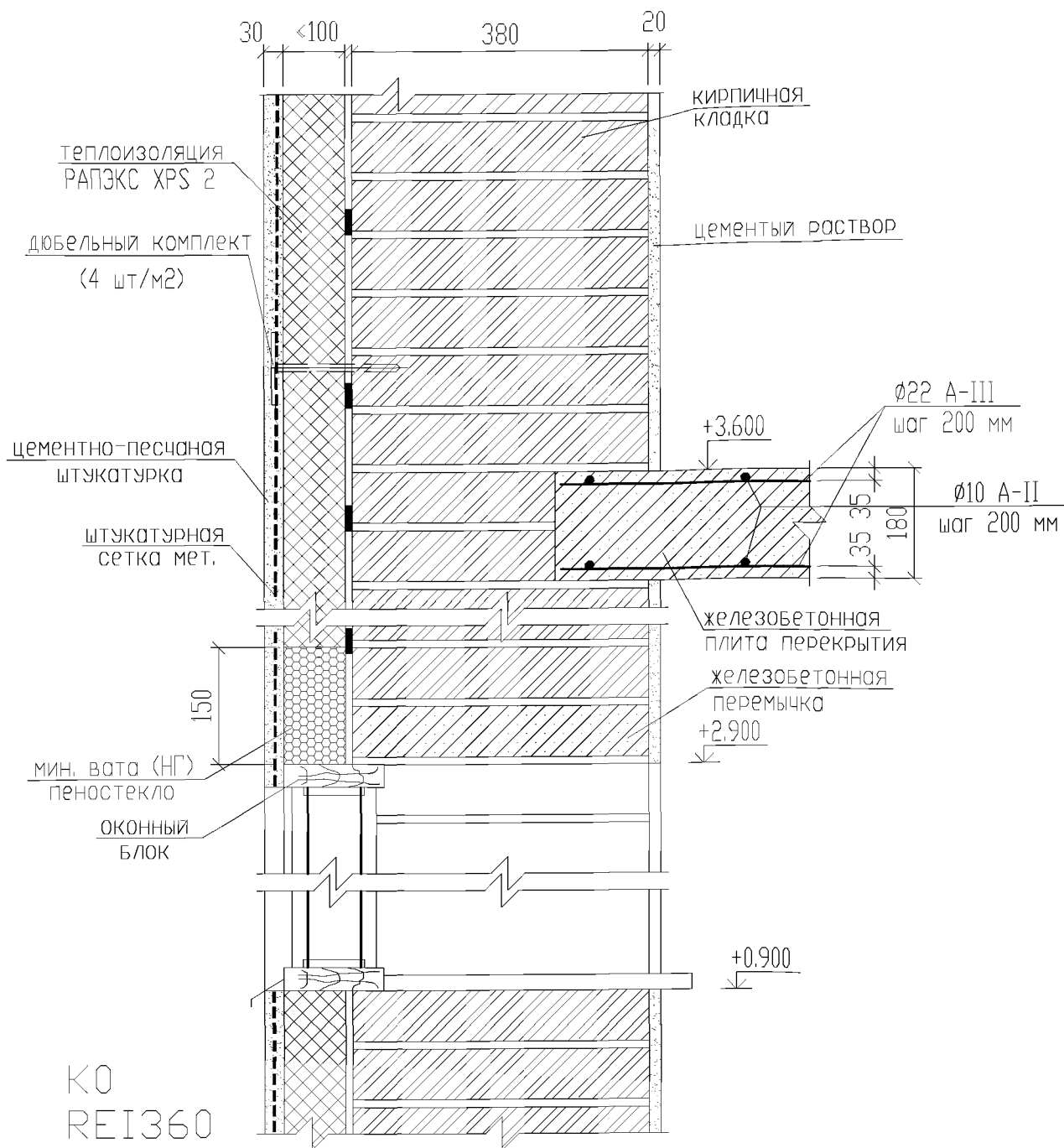
Узел 17



собственный вес здания : до 250 т/пм

несущая наружная стена здания (до 75 м)
кирпич-520 мм + РАПЭКС XPS 1

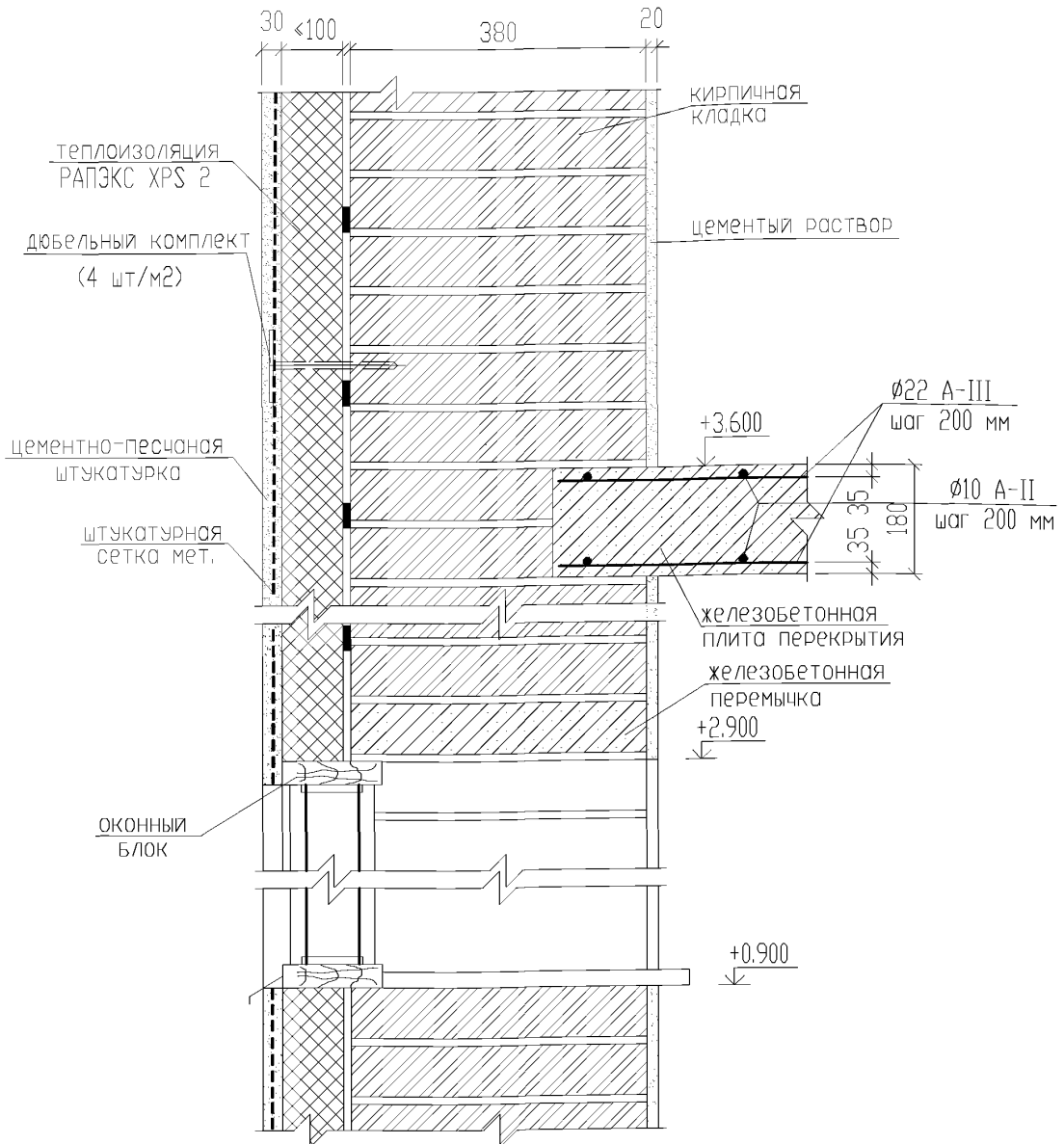
Узел 18



собственный вес здания : до 250 т/пм

несущая наружная стена здания (до 75 м)
кирпич-380 мм + РАПЭКС XPS 2 + цементно-песчаная
штукатурка 30 мм по метал. сетке

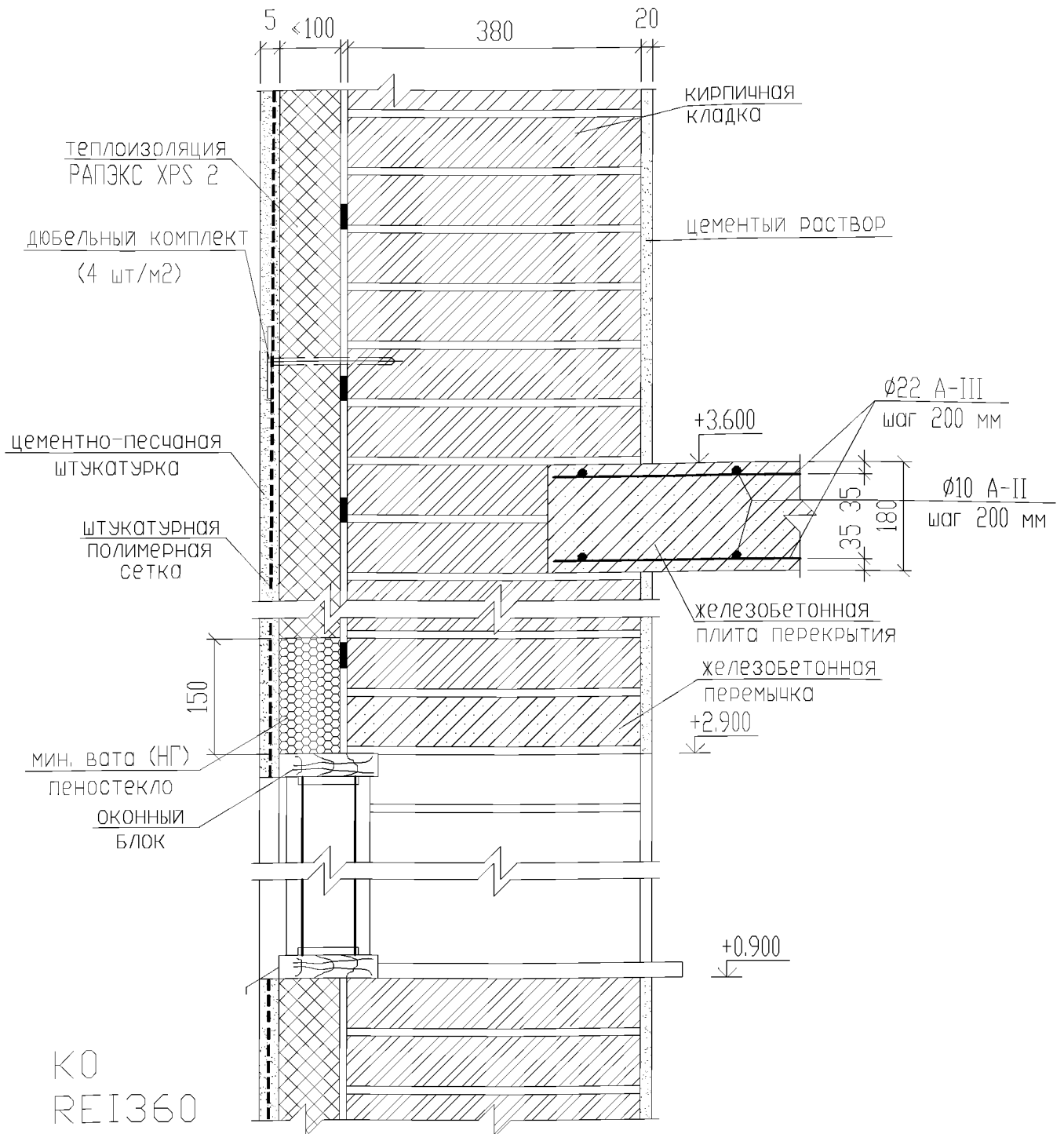
Узел 19



собственный вес здания : до 250 т/пм

несущая наружная стена здания (до 75 м)
кирпич-380 мм + РАПЭКС XPS 2 + цементно-песчаная
штукатурка 30 мм по метал. сетке

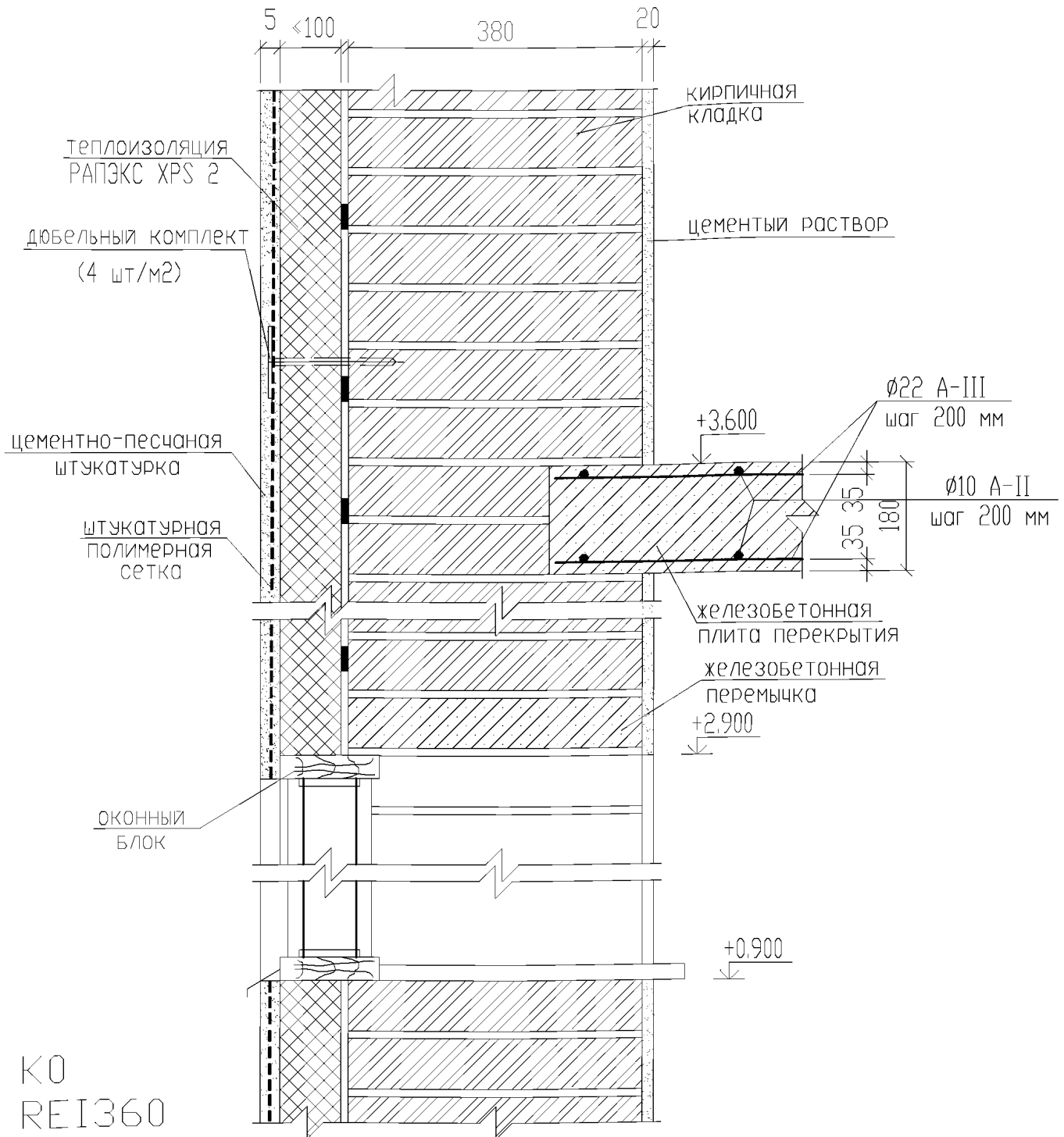
Узел 20



собственный вес здания : до 250 т/пм

несущая наружная стена здания (до 40 м)
кирпич-380 мм + РАПЭКС XPS 2 + штукатурка 8 мм по полимерной сетке

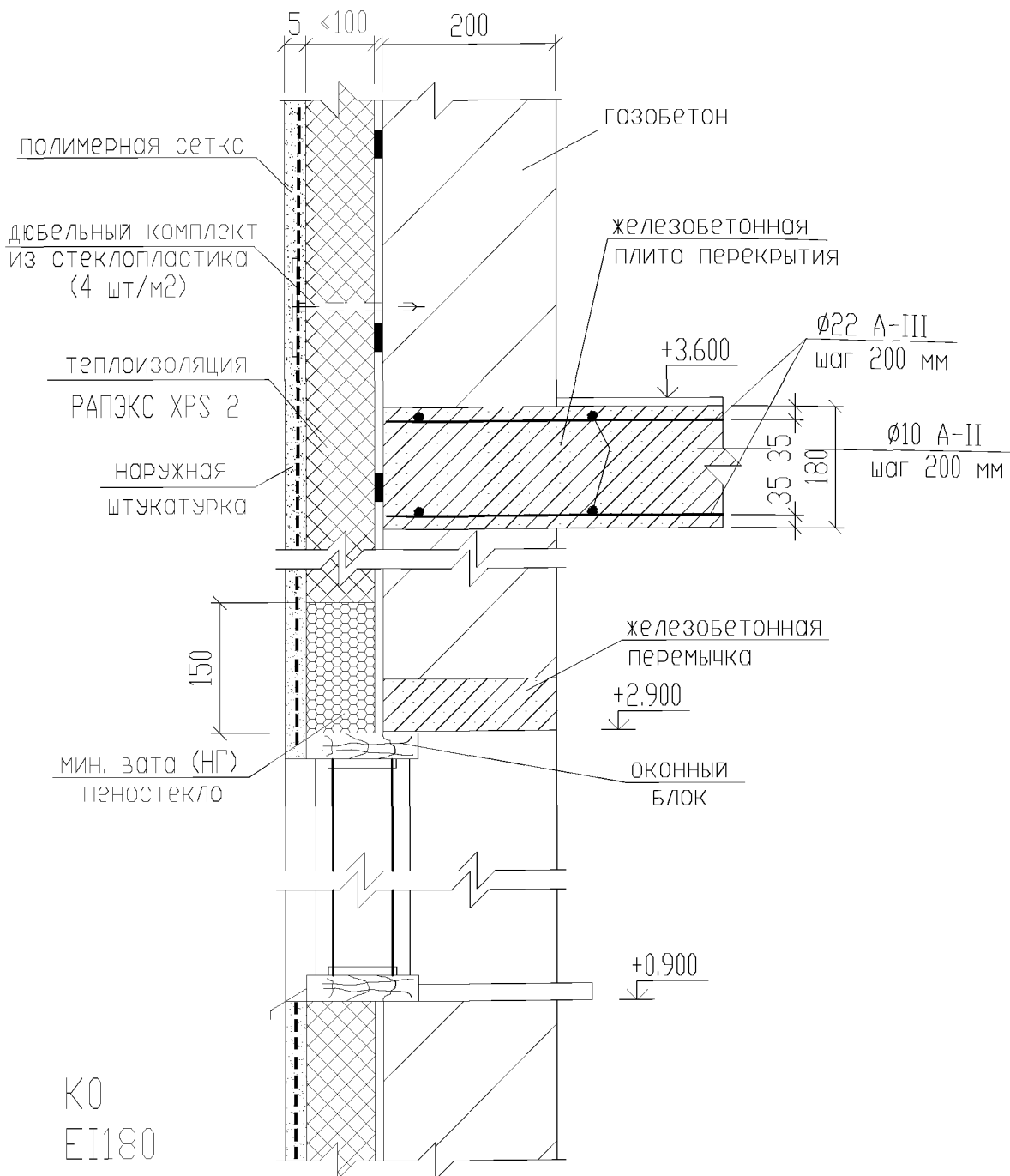
Узел 21



собственный вес здания : до 250 т/пм

несущая наружная стена здания (до 15 м)
кирпич-380 мм + РАПЭКС XPS 2 + штукатурка 8 мм по полимерной сетке

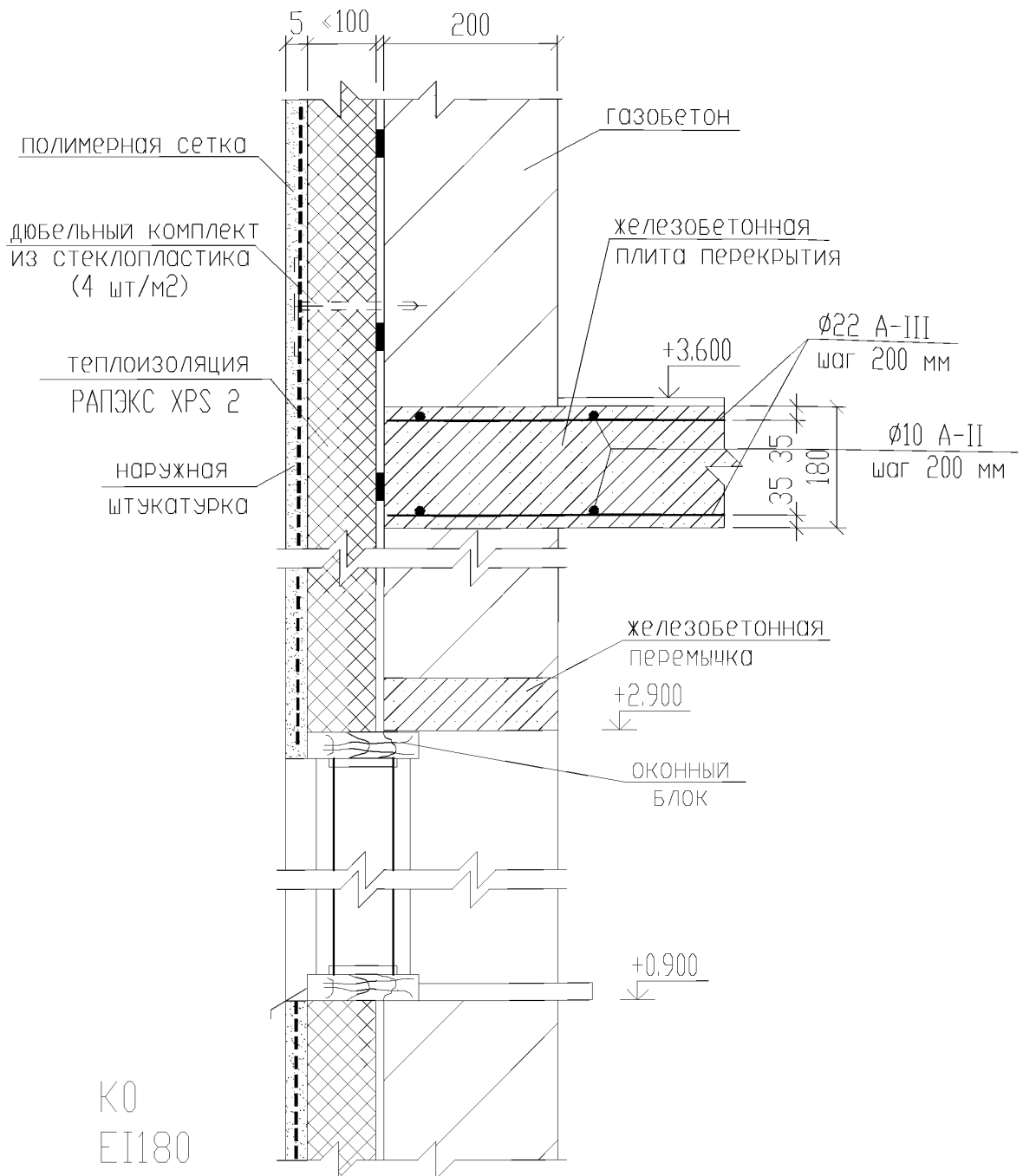
Узел 22



собственный вес стены : 0,62 т/пм

самонесущая наружная стена здания (до 40 м)
газобетон-200мм. + РАПЭКС XPS 2 + штукатурка 8 мм по полимерной сетке

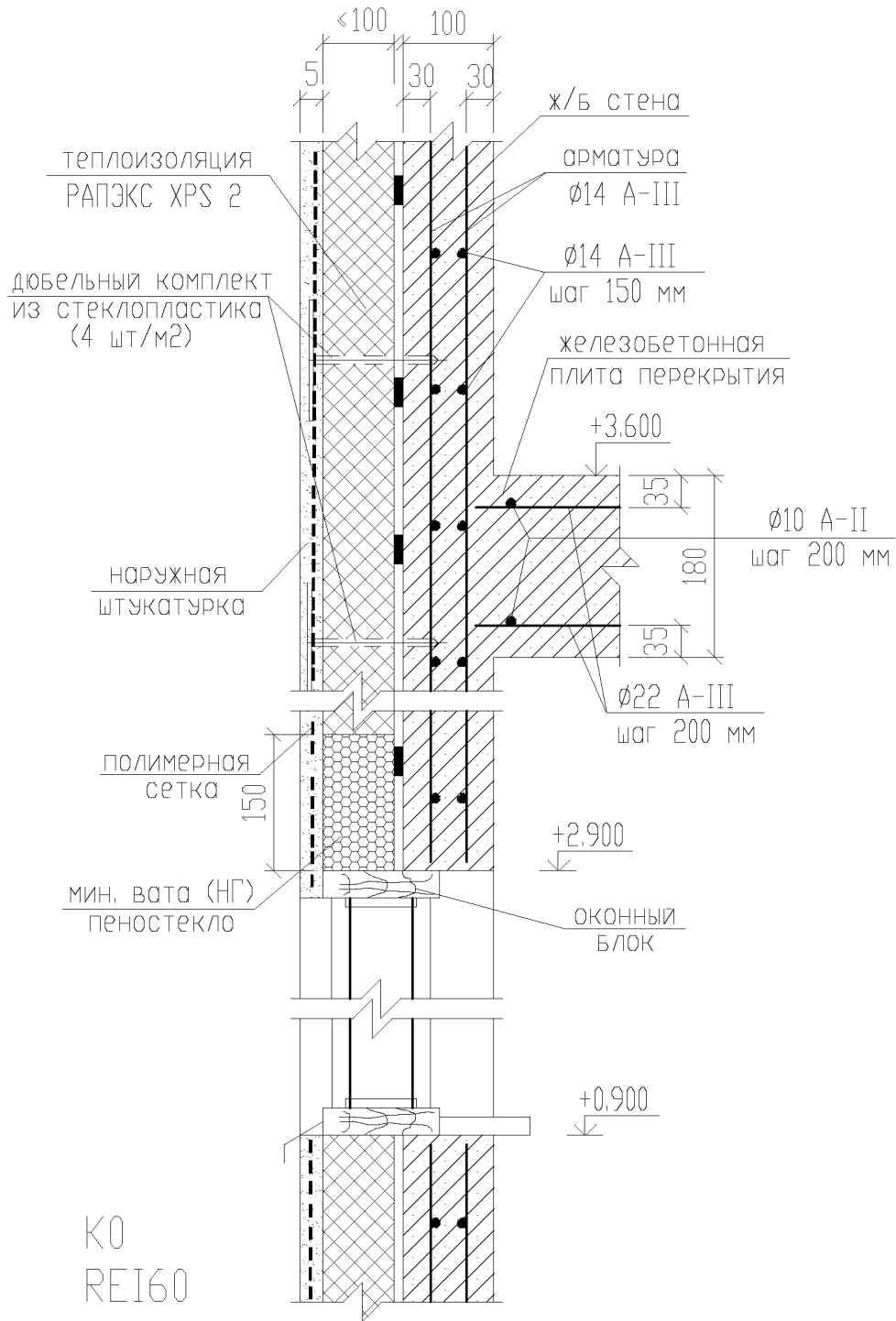
Узел 23



собственный вес стены : 0,62 т/пм

самонесущая наружная стена здания (до 15 м)
газобетон-200мм. + РАПЭКС XPS 2 + штукатурка 8 мм по полимерной сетке

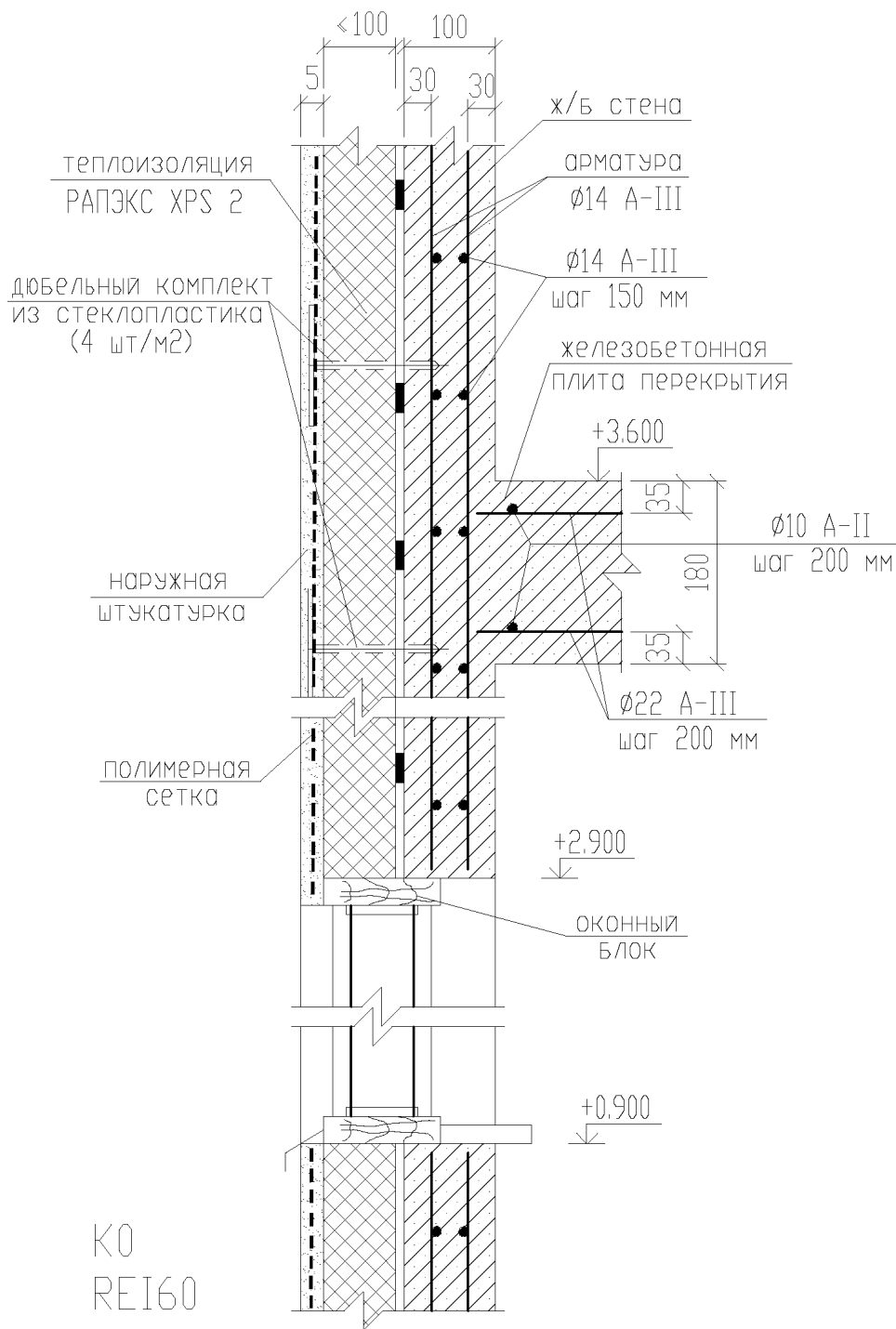
Узел 24



собственный вес здания : до 250 т/пм

несущая наружная стена здания (до 40 м)
 ж/б-100 мм + РАПЭКС XPS 2 + штукатурка 8 мм по
 полимерной сетке

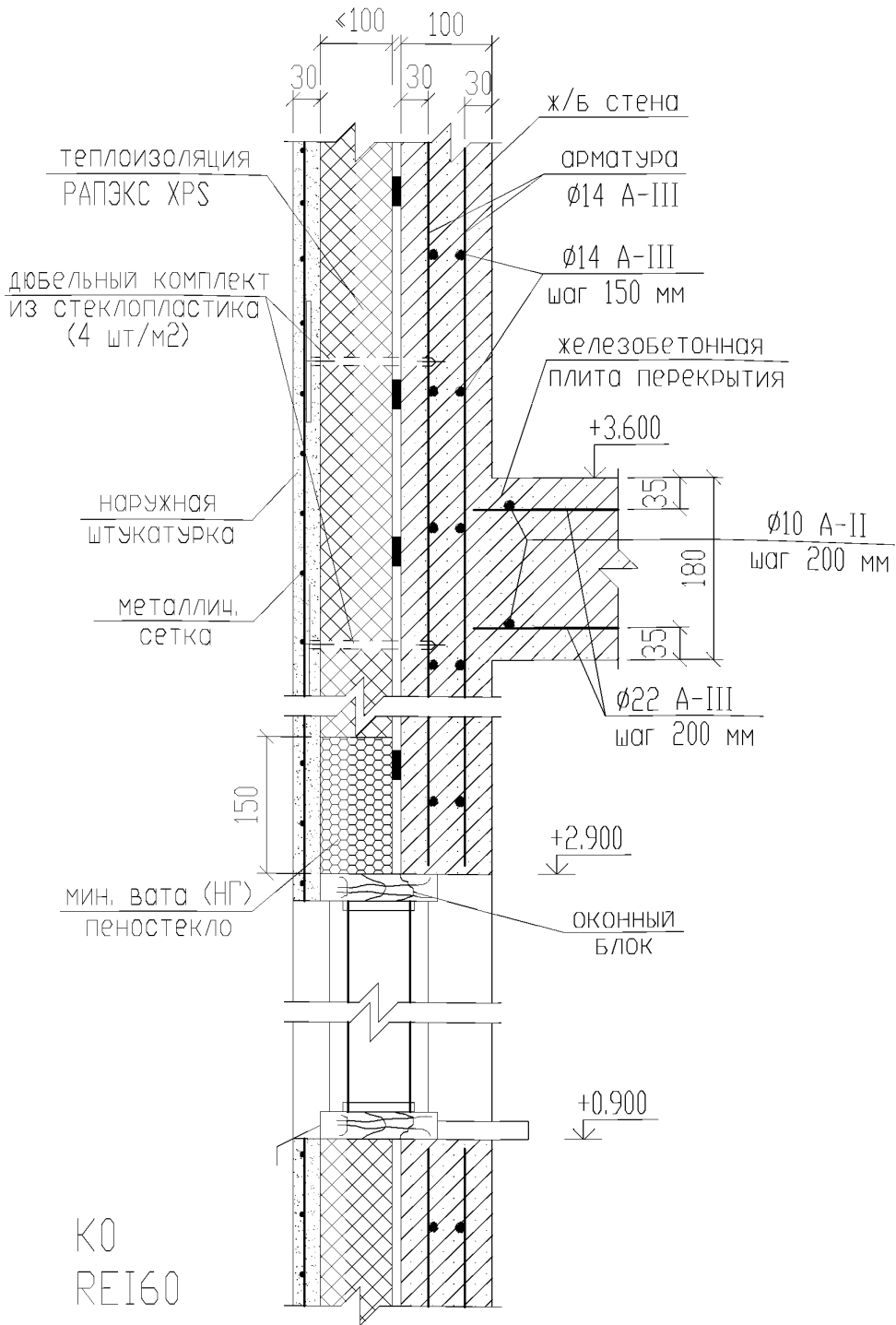
Узел 25



собственный вес здания : до 250 т/пм

несущая наружная стена здания (до 15 м)
 ж/б-100 мм + РАПЭКС XPS 2 + штукатурка 8 мм по
 полимерной сетке

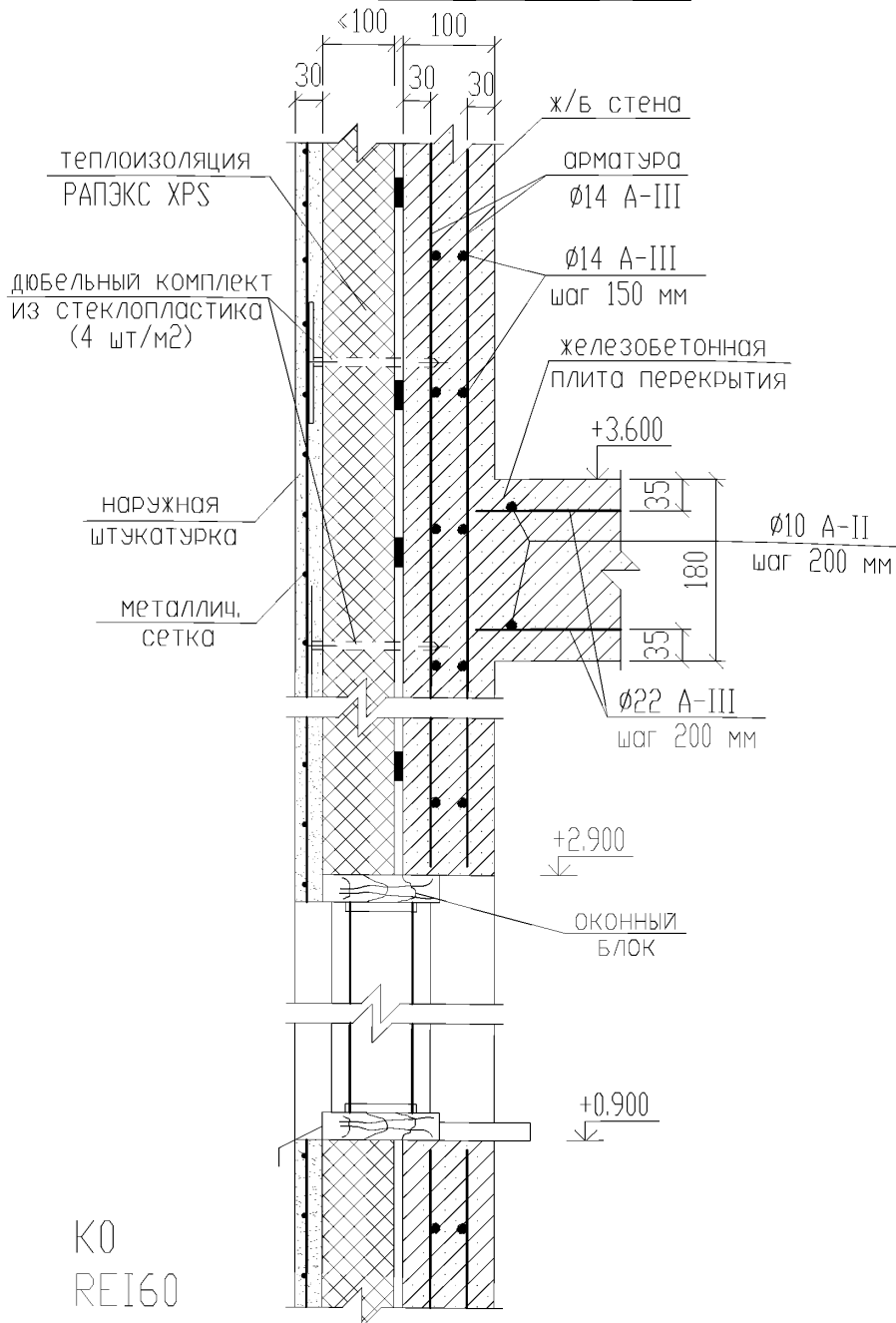
Узел 26



собственный вес здания : до 250 т/пм

несущая наружная стена здания (до 75 м)
 ж/б-100 мм + РАПЭКС XPS + цементно-песчаная штукатурка
 30 мм по металлич. сетке

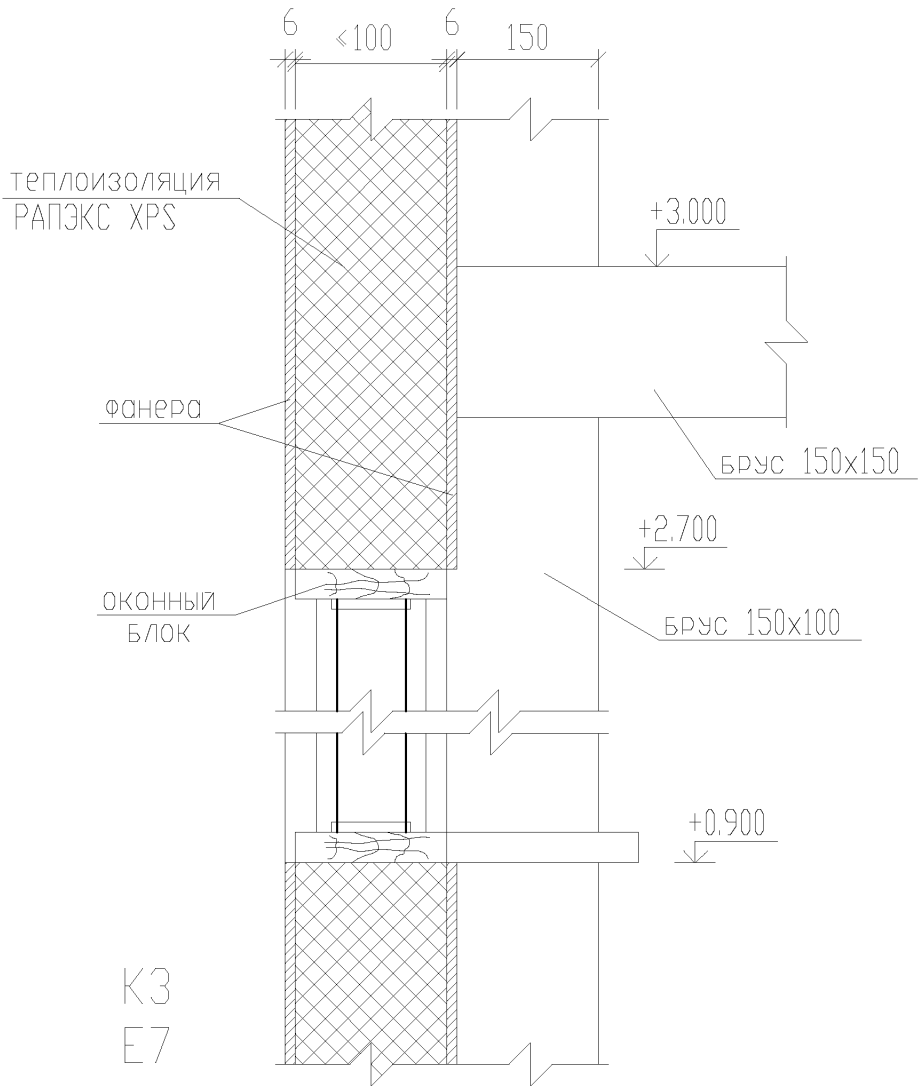
Узел 27



собственный вес здания : до 250 т/пм

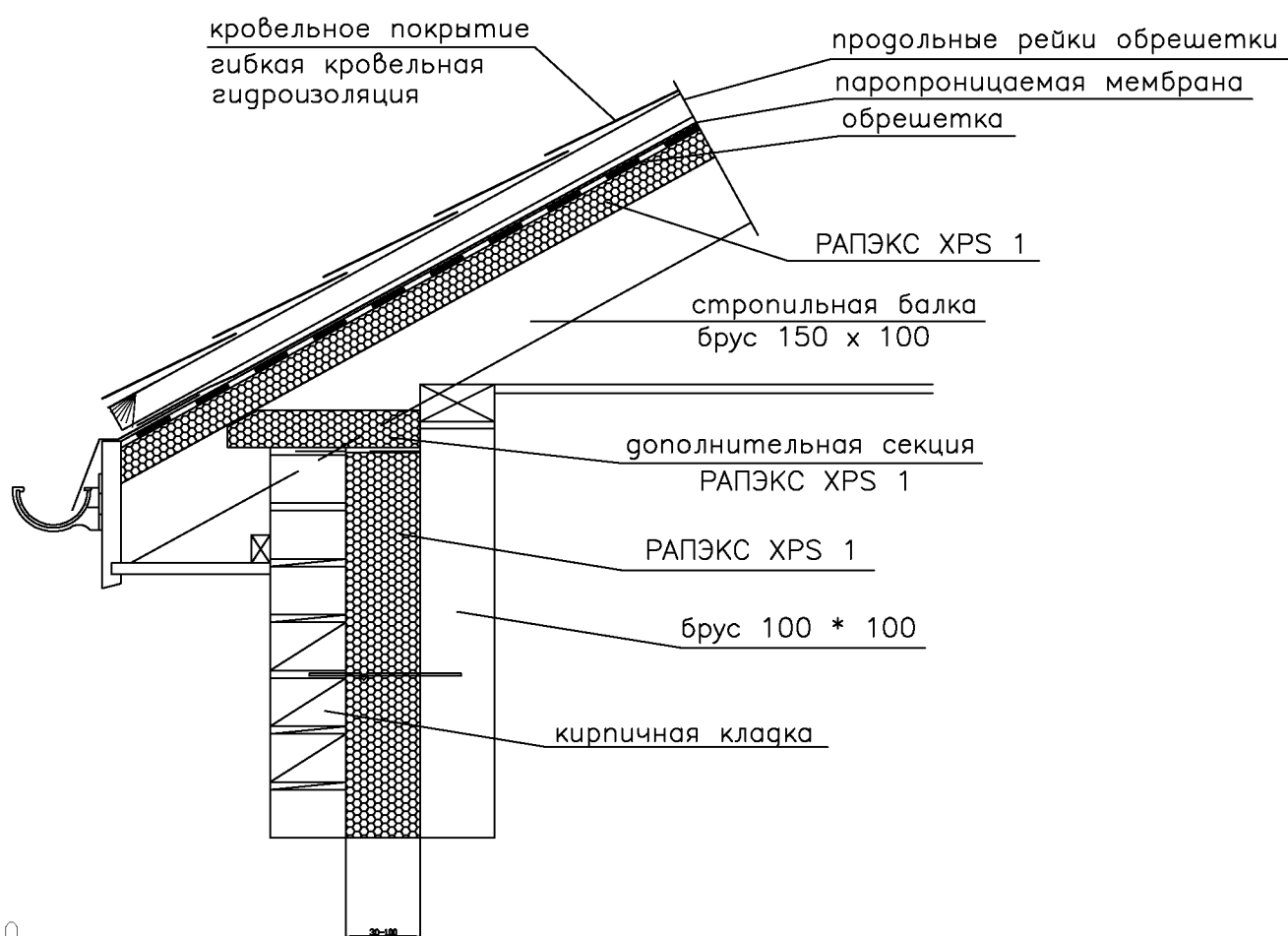
несущая наружная стена здания (до 15 м)
 ж/б-100 мм + РАПЭКС XPS + цементно-песчаная штукатурка
 30 мм по металлич. сетке

Узел 28



самонесущая наружная стена здания (до 6 м)
фанера-6 мм + РАПЭКС XPS + фанера-6 мм

Узел 29



K0
REI60

самонесущая наружная стена здания (до 9 м)
кирпичная кладка + РАПЭКС XPS 1 + деревянный брус