

ЗАО «Фирма «СОЛИД»

УТВЕРЖДАЮ:
Генеральный директор
ЗАО «Фирма «СОЛИД»

 С. А. Ключин

« 13 » ЯНВАРЯ 2011 г.

СТАНДАРТ ОРГАНИЗАЦИИ СТО 23083253-004-2011

**Ступени из сварного решетчатого настила (SP),
прессованного решетчатого настила (P),
просечно-вытяжного листа (ПВЛ).**

технические условия

Дата введения в действие

« 14 » ЯНВАРЯ 2011 г.

Санкт-Петербург
2011

ПРЕДИСЛОВИЕ

1. Настоящий стандарт разработан ЗАО «ФИРМА «СОЛИД» в соответствии с требованиями ГОСТ Р 1.4 – 2004 «Стандарты организаций. Общие положения» и ГОСТ Р 1.5 – 5004 «Стандарты национальные РФ. Правила построения, изложения, оформления и обозначения».
2. Настоящий стандарт введен в действие впервые приказом генерального директора ЗАО «ФИРМА «СОЛИД» от 13 января 2011 года № 2/1.
3. Настоящий стандарт может быть использован для сертификации в Системе сертификации ГОСТ Р.
4. Настоящий стандарт не может быть полностью или частично воспроизведен, тиражирован и распространен, а так же использован для выпуска продукции другим физическим или юридическим лицом без разрешения ЗАО «ФИРМА «СОЛИД».

СОДЕРЖАНИЕ

1.	Область применения	4
2.	Нормативные ссылки	4
3.	Условное обозначение	5
4.	Технические требования	6
5.	Требования безопасности и охраны окружающей среды	12
6.	Правила приемки	13
7.	Методы контроля	14
8.	Маркировка и упаковка	14
9.	Транспортирование и хранение	14
10.	Гарантии изготовителя.....	15

КОД ОКП 52 6250

1. ОБЛАСТЬ ПРИМЕНЕНИЯ

Настоящий стандарт распространяется на ступени из сварного, пресованного решетчатых настилов и просечно-вытяжного листа, применяемые в зданиях и сооружениях химической, металлургической, судостроительной, нефтегазовой, автомобильной промышленности, на производственных установках машиностроения, электростанциях, при разработке месторождений полезных ископаемых в качестве конструкционных элементов прямых маршевых и переходных маршевых лестниц.

2. НОРМАТИВНЫЕ ССЫЛКИ

В настоящем стандарте использованы ссылки на следующие документы:

ГОСТ Р 1.4-2004 «Стандарты организаций. Общие положения»

ГОСТ Р 1.5-2004 «Стандарты национальные РФ. Правила построения, изложения, оформления и обозначения»

ГОСТ 380-2005 «Сталь углеродистая обыкновенного качества. Марки»

ГОСТ 5632-78 «Стали высоколегированные и сплавы коррозионностойкие, жаростойкие и жаропрочные. Марки»

ГОСТ 9.307-89 «Единая система защиты от коррозии и старения. Покрытия цинковые горячие. Общие требования и методы контроля»

ГОСТ 2246-80 «Проволока сварочная»

ТУ 2114-002-05015259-97 «Газовая смесь для сварки аргон-двуокись углерода»

ГОСТ 23120-78 «Лестницы маршевые, площадки и ограждения стальные. Технические условия»

ГОСТ 14771-76 «Дуговая сварка в защитном газе. Соединения сварные. Основные типы, конструктивные элементы и размеры»

ГОСТ 7502-98 «Рулетки измерительные металлические»

ГОСТ 8026-92 «Линейки поверочные»

ГОСТ 3282-74 «Проволока стальная низкоуглеродистая общего назначения»

ГОСТ ISO 14122-3-2009 «Безопасность машин. Средства доступа к машинам стационарные. Часть 3. Лестницы и перила»

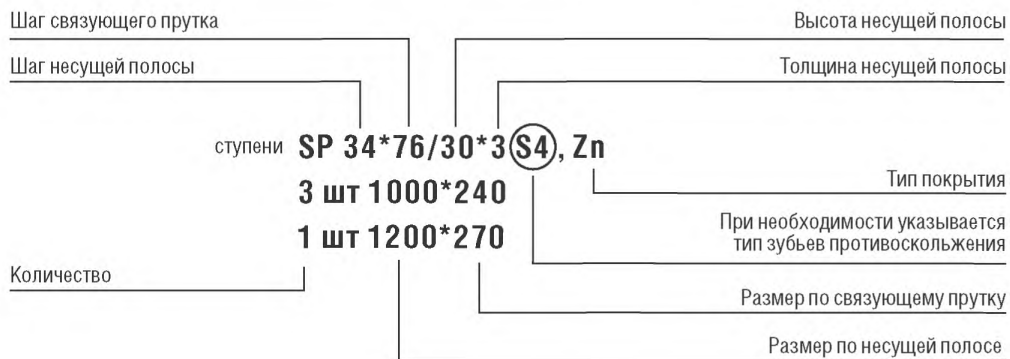
ГОСТ 3242-79 Соединения сварные. Методы контроля качества.

3. УСЛОВНОЕ ОБОЗНАЧЕНИЕ

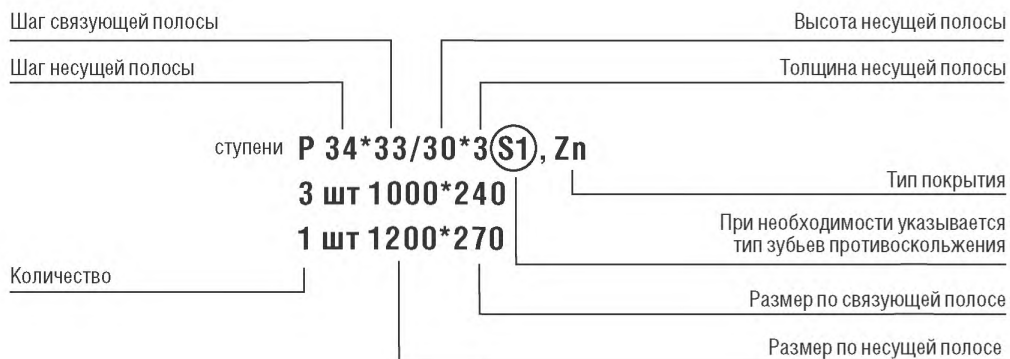
Выбор типоразмера ступеней осуществляется на основании требований заказчика с учетом эксплуатационных характеристик ступеней.

Выбор типа настила для изготовления ступеней в зависимости от несущей нагрузки осуществляется на основании данных, представленных в таблице нагрузок (справочное значение).

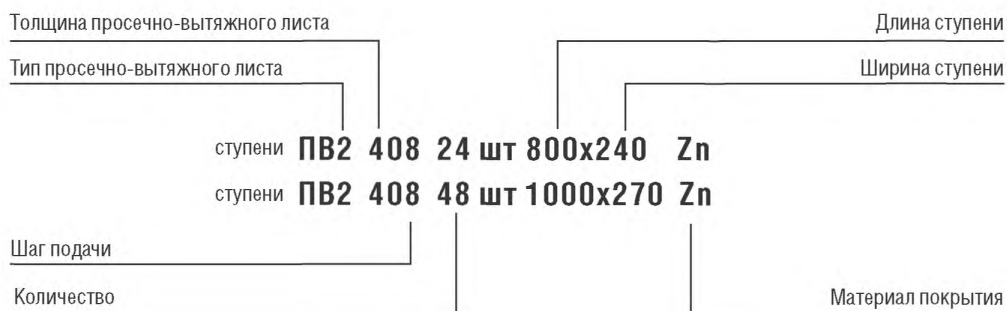
Обозначение ступеней из сварного решетчатого настила при заказе:



Обозначение ступеней из прессованного решетчатого настила при заказе:



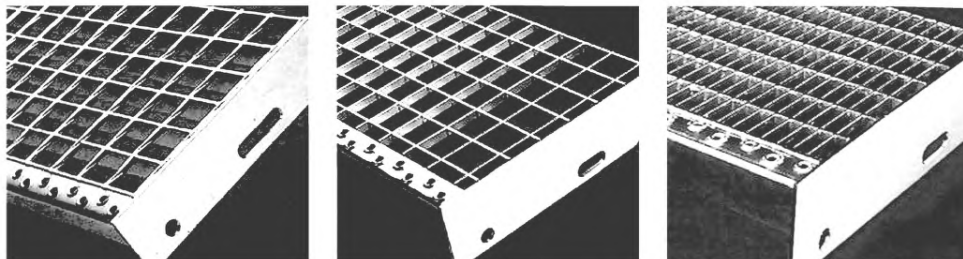
Обозначение ступеней из просечно-вытяжного листа при заказе:



4. ТЕХНИЧЕСКИЕ ТРЕБОВАНИЯ

4.1. ОСНОВНЫЕ ПАРАМЕТРЫ И РАЗМЕРЫ СТУПЕНЕЙ.

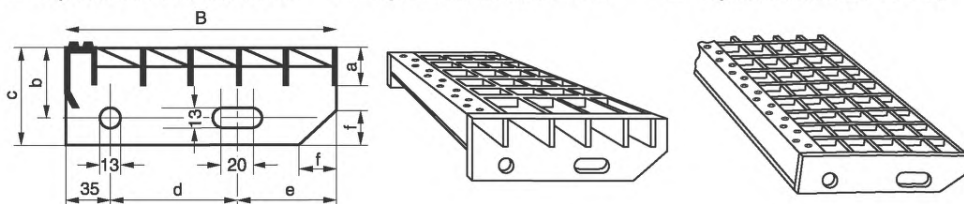
4.1.1. Ступени из сварного решетчатого настила и прессованного решетчатого настила.



■ Ступень из настила SP 34*38

■ Ступень из настила P 34*33

■ Ступень из настила P 34*11



Элемент захода. Возможны: другая конфигурация и размеры элемента захода.

4.1.2. Ступени из сварного решетчатого и прессованного решетчатого настила изготавливаются размерами в соответствии с данными, приведенными в таблицах 1 и 2.

L - длина ступени в мм,

s - толщина несущей полосы, мм

B - ширина ступени в мм.

l - расстояние между несущими полосами.

a - высота несущей полосы, мм

N - допустимая сосредоточенная сила, кг

d - расстояние между отверстиями, мм

Таблица 1

Рекомендуемые размеры, веса ступеней из свариваемой стали по ГОСТ 380-2005

L±3, мм	B±5, мм	a, мм	s, мм	d, мм	l (SP), мм	l (P), мм	Допустимая сосредоточенная сила, N	Вес, кг
600	240	30	3	120	38,1	33,33	1500	5,2
		40	3					6,2
	270	30	3	150				5,8
		40	3					7
	305	30	3	180				6,5
		40	3					7,8

L±3, мм	B±5, мм	a, мм	s, мм	d, мм	l(SP), мм	l(P), мм	Допустимая сосредоточенная сила, N	Вес, кг
800	240	30	3	120	38,1	33,33	1500	6,7
		40	3					8
	270	30	3	150				7,5
		40	3					9,1
	305	30	3	180				8,3
		40	3					10,1
1000	240	30	3	120				8,2
		40	3					9,9
	270	30	3	150				9,2
		40	3					11,2
	305	30	3	180				10,2
		40	3					12,4
1200	240	40	3	120	11,7			
	270	40	3	150	13,2			
	305	40	3	180	14,7			

Рекомендованы рабочие длины и ширины, приведенные в данной таблице. Иные длины и ширины могут быть согласованы с организацией-изготовителем.

Иные толщины и высоты несущей полосы могут быть согласованы в зависимости от длины ступени при соблюдении минимальной нагрузки по ГОСТ ISO 14122-3-2009.

Таблица 2

Рекомендуемые размеры, веса ступеней из свариваемой стали по ГОСТ 5632-78.

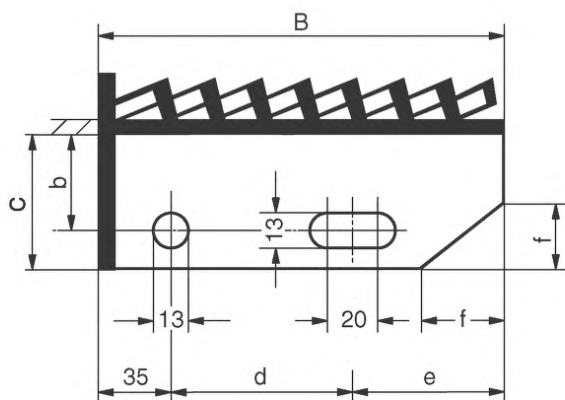
L±3, мм	B±5, мм	a, мм	s, мм	d, мм	l(SP), мм	l(P), мм	Допустимая сосредоточенная сила, N	Вес, кг
600	240	30	3	120	38,1	33,33	1500	5,2
		40	3					6,2
	270	30	3	150				5,8
		40	3					7
	305	30	3	180				6,5
		40	3					7,8
800	240	30	3	120				6,7
		40	3					8
	270	30	3	150				7,5
		40	3					9,1
	305	30	3	180				8,3
		40	3					10,1

$L \pm 3$, мм	$B \pm 5$, мм	a, мм	s, мм	d, мм	$l(SP)$, мм	$l(P)$, мм	Допустимая сосредоточенная сила, N	Вес, кг
1000	240	30	3	120	38,1	33,33	1500	8,2
		40	3					9,9
	270	30	3	150				9,2
		40	3					11,2
	305	30	3	180				10,2
		40	3					12,4
1200	240	40	3	120	11,7			
	270	40	3	150	13,2			
	305	40	3	180	14,7			

Рекомендованы рабочие длины и ширины, приведенные в данной таблице. Иные длины и ширины могут быть согласованы с организацией-изготовителем.

Иные толщины и высоты несущей полосы могут быть согласованы в зависимости от длины ступени при соблюдении минимальной нагрузки по ГОСТ ISO 14122-3-2009.

- 4.1.3. Для условий, где имеется повышенная опасность скольжения от снега, льда, смазок и влаги, ступени, по согласованию с заказчиком, могут быть выполнены из сварного решетчатого и прессованного решетчатого настила с зубьями противоскольжения.
- 4.1.4. Конфигурация и размеры элементов захода для обеспечения эффекта противоскольжения в ступенях, изготовленных из сварного решетчатого и прессованного решетчатого настила, определяются организацией-изготовителем.
- 4.1.5. Ступени из просечно-вытяжного листа.



- 4.1.6. Ступени из просечно-вытяжного листа изготавливаются из просечно-вытяжного листа ТИП 2 (ПВ 2) «Чешуя» марки 408 СТО 23083253-001-2007.
- 4.1.7. Рекомендуемые размеры, веса ступеней из просечно-вытяжного листа из свариваемой стали по ГОСТ 380-2005.

Таблица 3

Рекомендуемые размеры, веса ступеней из свариваемой стали по ГОСТ 380-2005

L±3, мм	B±5, мм	d, мм	Допустимая сосредоточенная сила, N	Вес, кг
600	240	120	1500	5,4
	270	150		6
	305	180		6,7
800	240	120		6,9
	270	150		7,7
	305	180		8,6
1000	240	120		8,5
	270	150		9,5
	305	180		10,5
1150	240	120		12,1
	270	150		13,6
	305	180		15,2

Рекомендованы рабочие длины и ширины, приведенные в данной таблице.

Иные длины и ширины могут быть согласованы с организацией-изготовителем.

- 4.1.8. Сварка элементов ступеней производится в соответствии с требованиями ГОСТ 14771-76. Сварка производится в среде защитного газа Ar+8%CO₂ ТУ2114-002-05015259-97.

4.2. ДОПУСКИ НА ОТКЛОНЕНИЯ.

- 4.2.1. Допускаемые отклонения по длине готовой ступени ± 3мм.
- 4.2.2. Допускаемые отклонения по ширине готовой ступени ± 5мм.
- 4.2.3. Допускаемые отклонения по высоте готовой ступени из сварного решетчатого и прессованного решетчатого настила ± 3 мм.

4.3. ТРЕБОВАНИЯ К МАТЕРИАЛАМ.

- 4.3.1. Основной материал для ступеней из сварного решетчатого настила, прессованного решетчатого настила и ступеней из просечно-вытяжного листа – свариваемая без ограничений сталь по ГОСТ 380-2005 или ее заменитель по выбору организации-изготовителя.
- 4.3.2. Ступени из сварного решетчатого и прессованного решетчатого настила могут быть изготовлены из свариваемых без ограничений высоколегированных марок стали по ГОСТ 5632-72 или их заменителей по выбору организации-изготовителя.
- 4.3.3. Боковины ступеней из сварного решетчатого настила, прессованного решетчатого настила и просечно-вытяжного листа изготавливаются из тех же марок стали, что и ступени, или их заменителей по выбору организации-изготовителя.

- 4.3.4. Элемент захода, обеспечивающий эффект противоскольжения, изготавливается из тех же материалов или их заменителей, что и ступени.
- 4.3.5. Для сварки элементов ступеней используется сварочная проволока по ГОСТ 2246-80 или ее заменители, соответствующие требованиям указанного ГОСТа.

4.4. ЗАЩИТА ОТ КОРРОЗИИ.

- 4.4.1. По согласованию с заказчиком защита от коррозии ступеней из сварного решетчатого, прессованного решетчатого настила и просечно-вытяжного листа из свариваемой стали по ГОСТ 380-2005 или ее заменителей может быть выполнена методом горячего оцинкования по ГОСТ 9.307-89.

4.5. СПОСОБЫ КРЕПЛЕНИЯ.

- 4.5.1. Крепление боковин ступеней к косоуру осуществляется при помощи комплекта болт М12, гайка М12, шайба М12.

5. ТРЕБОВАНИЯ БЕЗОПАСНОСТИ И ОХРАНЫ ОКРУЖАЮЩЕЙ СРЕДЫ

- 5.1. Основное требование безопасности при использовании ступеней из сварного решетчатого настила, прессованного решетчатого настила – это правильное ориентирование несущих полос относительно опор.
- 5.2. При правильном ориентировании несущая полоса определяет длину ступени, а связующая полоса или связующий пруток определяют ширину ступени. При неправильном ориентировании настил не будет нести нагрузки, указанные в таблицах.
- 5.3. При монтаже ступеней необходимо предохраняться от возможности порезов о заусенцы, возникающие при сварке.
- 5.4. Утилизация стальных ступеней должна производиться сдачей лома черных или легированных металлов с последующей переплавкой.
- 5.5. Стальные ступени пожаро – и взрывобезопасны.

6. ПРАВИЛА ПРИЕМКИ

6.1. Изделия должны быть приняты техническим контролем предприятия-изготовителя в соответствии с требованиями настоящего стандарта.

6.2. Изделия принимают партиями. Размер партии устанавливают в количестве не более суточной выработки изделий одного наименования, изготовленных по одной технологии в одинаковых условиях.

Каждая партия должна сопровождаться документом о качестве, который должен содержать:

- наименование (товарный знак) организации-изготовителя
- условное обозначение ступеней
- дата выпуска
- номер заказа и количество ступеней
- обозначение настоящего стандарта
- отметку о приемке ступеней техническим контролем

6.3. При приёмке изделий проводятся приемо-сдаточные и периодические испытания по следующей программе:

Вид контроля	Периодичность	Собственными силами/ силами сторонней организации
1. Отклонения от геометрических размеров	Каждая партия (3% от дневной выработки / партии, но не менее трех изделий)	собственными силами
2. Наличие сварных швов приварки несущих полос к боковине	Каждая партия (3% от дневной выработки / партии, но не менее трех изделий)	собственными силами
3. Качество сварных швов	Каждая партия (3% от дневной выработки / партии, но не менее трех изделий)	собственными силами
4. Качество цинкового покрытия (если имеется)	Каждая партия (3% от дневной выработки / партии, но не менее трех изделий)	собственными силами
5. Испытания контрольных сварных соединений	Не реже одного раза в год при аттестации сварщиков	Сторонняя организация по договору

- 6.4. При получении неудовлетворительного результата контроля проводят повторный контроль на удвоенном количестве изделий, взятых от той же партии. Результаты повторного контроля распространяют на всю партию, а при неудовлетворительных результатах проводят поштучную приемку.

7. МЕТОДЫ КОНТРОЛЯ

- 7.1. Определение геометрических размеров производят рулеткой по ГОСТ 7502-89 и линейкой по ГОСТ 8026-92. Измерения производят с точностью ± 1 мм. Измерения проводятся только поверенным инструментом. Допускается применять другой поверенный инструмент с погрешностью измерений не ниже, указанной в п. 7.1.
- 7.2. Наличие сварных швов определяется визуально, а качество сварных соединений проводят по ГОСТ 3242-79 (п. 1 таблицы).
- 7.3. Качество цинкового покрытия осуществляется визуально на отсутствие видимых дефектов (пропуски, наплывы).
- 7.4. Контроль сварных соединений проводят по ГОСТ 3242-79 визуальным осмотром.

8. МАРКИРОВКА И УПАКОВКА

- 8.1. Каждая пачка ступеней должна иметь маркировку, содержащую следующую информацию:
- обозначение ступеней
 - количество ступеней
 - номер заказа.
- 8.2. При упаковке ступеней в пачки они должны плотно увязываться в поперечном направлении не менее чем двумя обвязками из стальной проволоки по ГОСТ 3282-74.
- 8.3. По согласованию с заказчиком допускается применение других способов маркировки и упаковки, что должно быть оговорено в заказе.

9. ТРАНСПОРТИРОВАНИЕ И ХРАНЕНИЕ

- 9.1. Транспортирование ступеней может осуществляться любыми видами грузового транспорта при условии соблюдения правил погрузки, крепления и перевозки грузов, действующих на данном виде транспорта.
- 9.2. Ступени могут храниться в штабелях в горизонтальном положении при условии соблюдения следующих требований:
- ступени должны быть устойчиво уложены на подкладки, исключающие деформацию ступеней.
 - подкладки должны быть толщиной не менее 50 мм и шириной не менее 100 мм.
 - высота штабеля определяется его устойчивостью с учетом соблюдения характеристик погрузочно-разгрузочных средств и норм техники безопасности.

10. ГАРАНТИИ ИЗГОТОВИТЕЛЯ

- 10.1. Организация-изготовитель гарантирует соответствие ступеней требованиям настоящего стандарта при соблюдении заказчиком порядка и правил транспортирования, хранения и эксплуатации
- 10.2. Гарантийный срок устанавливается 12 месяцев со дня отгрузки ступеней заказчику или реализации через торговую сеть.
- 10.3. Срок безопасной эксплуатации ступеней устанавливается не менее 10 лет.