



ОТКРЫТОЕ АКЦИОНЕРНОЕ ОБЩЕСТВО

НАУЧНО-ИССЛЕДОВАТЕЛЬСКИЙ И КОНСТРУКТОРСКИЙ
ИНСТИТУТ ХИМИЧЕСКОГО МАШИНОСТРОЕНИЯ

НИИХИММАШ

Москва, 127015,
Б.Новодмитровская, 14.
Тел: (495) 685-56-74
Факс: (495) 685-01-62
E-Mail: info@niichimmash.ru
www.niichimmash.ru

р/с 40702810938050101727
к/с 3010181040000000225 в банке
ОСБ 7981 Марьиногорщинское
Сбербанк России г. Москва
ИНН 7715026144, КПП 771501001
ОКПО 95120,95300,95400
ОКОНХ 00220256
БИК 044525225

12.09.06 № 7064 – 34 – 8 - 482

на № _____ от _____

Зам. Генерального директора по НИР
ОАО «ВНИИПТхимнефтеаппаратуры»
Мирочнику В.Л.

400005, г.Волгоград, пр.Ленина, 90

ТК 260 провел экспертизу и считает возможным утвердить в установленном порядке стандарт организации СТО 00220368 – 008 – 2006 «Изготовление деталей и узлов из коррозионностойких сплавов на железоникелевой и никелевой основе, разнородных соединений и двухслойных сталей с плакирующим слоем из сплавов марок 06ХН28МДТ, ХН65МВ и Н70МФВ-ВИ

Типовой технологический процесс»

Председатель ТК 260

В.А.Заваров

ОАО «ВНИИПТхимнефтеаппаратуры»

СТАНДАРТ ОРГАНИЗАЦИИ

Изготовление деталей и узлов из коррозионностойких сплавов на железоникелевой и никелевой основе, различных соединений и двухслойных сталей с плакирующим слоем из сплавов марок 06ХН28МДТ, ХН65МВ и Н70МФВ-ВИ

Типовой технологический процесс

СТО 00220368-008-2006

Издание официальное

Волгоград 2006

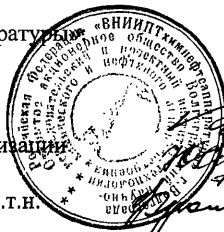
ЛИСТ УТВЕРЖДЕНИЯ

СТО 00220368–008-2006

**Изготовление деталей и узлов из коррозионностойких сплавов на железоникелевой и никелевой основе, разнородных соединений и двухслойных сталей с плакирующим слоем из сплавов марок 06ХН28МДТ, ХН65МВ и Н70МФВ-ВИ.
Типовой технологический процесс**

ОАО «ВНИИПТхимнефтеаппаратуры»

Заместитель генерального
директора по НИР, к.т.н.
Заведующий отделом стандартизации
Руководитель разработки,
ведущий научный сотрудник, к.т.н.



В.Л. Мирочник
Ю.В. Сафрыгин

В.А. Крошкин

Разработчики:
Заведующий лабораторией
Старший научный сотрудник
Инженер-технолог 1 кат.

Handwritten signatures of the developers.

В.И. Курило
В.К. Красильников
Т.И. Меняйлова

ОАО «НИИХИММАШ»:

Заместитель генерального
директора, к.т.н.

Handwritten signature of P.A. Harin.

П.А. Харин

Начальник лаборатории
металловедения и сварки, к.т.н.
Старший научный сотрудник

Handwritten signatures of A.I. Belinky and M.A. Yastrebova.

А.И. Белинкий
М.А. Ястребова

Предисловие

1 РАЗРАБОТАН открытым акционерным обществом «Волгоградский научно-исследовательский и проектный институт технологии химического и нефтяного аппарата-строения» (ОАО «ВНИИПТхимнефтеаппаратуры») и открытым акционерным обществом «Научно-исследовательский институт химического машиностроения» (ОАО «НИИХИММАШ») с участием ОАО «Волгограднефтемаш»

РАЗРАБОТЧИКИ:

В.А. Крошкин, В.И. Курило, В.К. Красильников, Т.И. Меняйлова
(ОАО «ВНИИПТхимнефтеаппаратуры»),
А.Л. Белинкий, М.А. Ястребова (ОАО «НИИХИММАШ»)
В.А. Лещенко, В.Г. Русанов (ОАО «Волгограднефтемаш»)

2 ЭКСПЕРТИЗА проведена в ТК 260 «Оборудование химическое и нефтегазоперерабатывающее» письмом № 7064 – 34 – 8 – 482 от 12.09.2006г.

3 УТВЕРЖДЕН И ВВЕДЕН В ДЕЙСТВИЕ приказом ОАО «ВНИИПТхимнефтеаппаратуры» № 207 от 04.10.2006г.

4 ВВЕДЕН ВПЕРВЫЕ

© ОАО «ВНИИПТхимнефтеаппаратуры»

Настоящий документ не может быть полностью или частично воспроизведен, тиражирован и распространен в качестве официального издания без разрешения ОАО «ВНИИПТхимнефтеаппаратуры»

Содержание

1	Область применения.....	1
2	Нормативные ссылки.....	2
3	Термины, определения и сокращения.....	4
4	Общие положения.....	4
5	Основные материалы.....	6
6	Сварочные материалы.....	6
7	Рекомендации по гибке, правке (калибровке)	
	обечаек и штамповке днищ.....	12
8	Подготовка кромок под сварку.....	14
9	Сборка под сварку.....	15
9.1	Общие требования.....	15
9.2	Сборка продольных стыков обечаек и патрубков	
	под автоматическую сварку под флюсом.....	16
9.3	Сборка продольных стыков заготовок днищ	
	под автоматическую сварку под флюсом.....	17
9.4	Сборка кольцевых стыков под комбинированную и	
	автоматическую сварку под флюсом со скосом кромок.....	18
9.5	Сборка продольных стыков под ручную дуговую сварку и	
	аргонодуговую сварку.....	18
9.6	Сборка патрубков с корпусом аппарата.....	18
10	Технологические указания по сварке.....	19
10.1	Общие требования.....	19
10.2	Аргонодуговая сварка неплавящимся электродом.....	21
10.3	Ручная дуговая сварка.....	21
10.4	Автоматическая сварка под флюсом	
	продольных и кольцевых швов.....	30
11	Термическая обработка.....	32
12	Контроль качества сварных соединений.....	34
13	Исправление дефектов сварных соединений.....	35
	Приложение А Импортные аналоги отечественных сварочных	
	материалов для сварки сплавов на железоникелевой и никелевой основе.....	36
	Приложение Б Пример типового технологического процесса	
	сварки сепаратора.....	39
	Приложение В Специализированные научно-исследовательские	
	организации – авторы настоящего проекта.....	48

СТАНДАРТ ОРГАНИЗАЦИИ**ИЗГОТОВЛЕНИЕ ДЕТАЛЕЙ И УЗЛОВ ИЗ КОРРОЗИОННОСТОЙКИХ СПЛАВОВ НА ЖЕЛЕЗОНИКЕЛЕВОЙ И НИКЕЛЕВОЙ ОСНОВЕ РАЗНОРОДНЫХ СОЕДИНЕНИЙ И ДВУХСЛОЙНЫХ СТАЛЕЙ С ПЛАКИРУЮЩИМ СЛОЕМ ИЗ СПЛАВОВ МАРОК 06ХН28МДТ, ХН65МВ И Н70МФВ-ВИ ТИПОВОЙ ТЕХНОЛОГИЧЕСКИЙ ПРОЦЕСС**

Дата введения: 2007-01-01

1 Область применения

Настоящий стандарт распространяется на изготовление деталей и узлов из коррозионностойких сплавов на железоникелевой основе марок 03ХН28МДТ, 06ХН28МДТ, ХН30МДБ, ХН32Т, ХН35ВТ, ХН35ВТЮ, ХН38ВТ и на никелевой основе ХН63МБ, ХН65МВ, ХН65МВУ, Н65М-ВИ, Н70МФВ-ВИ, ХН75МБТЮ, ХН78Т, разнородных соединений и двухслойных сталей с плакирующим слоем из сплавов марок 06ХН28МДТ, ХН65МВ и Н70МФВ-ВИ при изготовлении сосудов, аппаратов и технологических трубопроводов толщиной до 30 мм для химической и других смежных отраслей промышленности, работающих при температурах от минус 70 до 900°С, подведомственные Ростехнадзору.

Стандарт разработан с учетом требований ПБ 03-576, ПБ 03-584, ПБ 03-585, ОСТ 26-291, ОСТ 26.260.3, ОСТ 26-01-858, ОСТ 26.260.480.

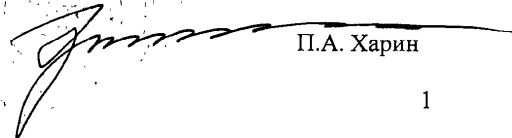
Настоящий СТО регламентирует применение основных и сварочных материалов, заготовительные операции, гибку и калибровку обечасек, штамповку днищ, подготовку кромок под сварку, сборку, способы, режимы и технологию сварки, термическую обработку, контроль качества сварных соединений и исправление дефектов сварных соединений.

В СТО приведены аналоги импортных основных и сварочных материалов наиболее известных фирм.

Организация, выполняющая сварку изделий из коррозионностойких сплавов на железоникелевой и никелевой основе, должна иметь разрешение на право применения технологии сварки в порядке установленном РД 03-615.

Настоящий стандарт предназначен для технологов, конструкторов, мастеров производства, ОТК и рабочих, занимающихся изготовлением аппаратов из сплавов на железоникелевой и никелевой основе.

ОАО НИИХИММАШ

Зарегистрировано № 246 2006-09-18
Заместитель генерального директора
П.А. Харин

2 Нормативные ссылки

В настоящем стандарте использованы ссылки на следующие стандарты, правила и другие нормативные документы:

- ГОСТ 2246-70 Проволока стальная сварочная. Технические условия
- ГОСТ 2601-84 Сварка металлов . Термины и определения основных понятий
- ГОСТ 5264-80 Ручная дуговая сварка. Соединения сварные. Основные типы, конструктивные элементы и размеры
- ГОСТ 5632-72 Стали высоколегированные и сплавы коррозионностойкие, жаростойкие и жаропрочные. Марки и технические требования
- ГОСТ 5639-82 Стали и сплавы. Методы выявления и определения величины зерна
- ГОСТ 6032-2003 Стали и сплавы коррозионно-стойкие. Методы испытаний на стойкость к межкристаллитной коррозии
- ГОСТ 6996-66 Сварные соединения. Методы определения механических свойств
- ГОСТ 7350-77 Сталь толстолистовая коррозионностойкая, жаростойкая и жаропрочная. Технические условия
- ГОСТ 8713-79 Сварка под флюсом. Сварные соединения. Основные типы, конструктивные элементы и размеры
- ГОСТ 10052-75 Электроды покрытые металлические для ручной дуговой сварки высоколегированных сталей с особыми свойствами. Типы
- ГОСТ 10157-79 Аргон газообразный и жидкий. Технические условия
- ГОСТ 11534-75 Ручная дуговая сварка. Соединения сварные под острыми и тупыми углами. Основные типы, конструктивные элементы, размеры
- ГОСТ 16037-80 Сварные соединения сварных трубопроводов. Основные типы, конструктивные элементы и размеры
- ГОСТ 23949-80 Электроды вольфрамовые сварочные неплавящиеся. Технические условия
- ГОСТ 24982-81 Прокат листовой из коррозионностойких, жаростойких и жаропрочных сплавов. Технические условия
- ГОСТ 26389-84 Соединения сварные. Методы испытания на сопротивляемость образованию горячих трещин при сварке плавлением
- ГОСТ Р 52222-2004 Флюсы сварочные плавящиеся для автоматической сварки. Технические условия.
- ОСТ 5Р.9206-75 Флюс для сварки и наплавки сварочной проволокой и лентой
- ОСТ 26-5-99 Контроль неразрушающий. Цветной метод контроля сварных соединений, наплавленного и основного металла
- ОСТ 26-01-858-94 Сосуды и аппараты сварные из никеля и коррозионностойких сплавов на основе никеля. Общие технические требования
- ОСТ 26-11-03-84 Швы сварных соединений сосудов и аппаратов, работающих под давлением. Радиографический метод контроля
- ОСТ 26-291-94 Сосуды и аппараты стальные сварные. Общие технические условия
- ОСТ 26.260.3-2001 Сварка в химическом машиностроении. Основные положения
- ОСТ 26.260.480-2003 Сосуды и аппараты из двухслойных сталей. Сварка и наплавка
- СТП 26.260.484-2004 Термическая обработка коррозионностойких сталей и сплавов на железоникелевой основе в химическом машиностроении
- РД 24.200.04-90 Швы сварных соединений. Металлографический метод контроля основного металла и сварных соединений химнефтеаппаратуры
- РД 24.200.15-90 Сплавы на никелевой основе. Методы определения стойкости против межкристаллитной коррозии

- РД 26.260.225-01 Корпуса цилиндрические сосудов и аппаратов. Технология, методы обеспечения качества
- РД 26.260.15-2001 Стилоскопирование основных и сварочных материалов готовой продукции
- РД 03-606-03 Инструкция по визуальному и измерительному контролю
- РД 03-615-03 Порядок применения сварочных технологий при изготовлении, монтаже, ремонте и реконструкции технических устройств для опасных производственных объектов
- ПБ 03-273-99 Правила аттестации сварщиков и специалистов сварочного производства
- ПБ 03-576-03 Правила устройства и безопасной эксплуатации сосудов, работающих под давлением
- ПБ 03-584-03 Правила проектирования, изготовления и приемки сосудов и аппаратов стальных сварных
- ПБ 03-585-03 Правила устройства и безопасной эксплуатации технологических трубопроводов
- ТУ 14-1-625-73 Лист толстый из сплава марки ХН32Т (ЭП670)
- ТУ 14-1-997-74 Проволока сварочная из жаропрочных, жаростойких, коррозионно-стойких сталей и сплавов
- ТУ 14-1-1948-77 Флюс марки АНФ-1
- ТУ 14-1-2571-78 Проволока сварочная из стали марок Св-01Х23Н28МЗДЗТ и Св-03Х23Н28МЗДЗТ
- ТУ 14-1-3281-81 Проволока холоднотянутая из сплавов Н68М-ВИ (ЭП983-ВИ) и Н65М-ВИ (ЭП982-ВИ) ОП
- ТУ 14-1-3587-83 Листы горячекатаные из коррозионностойкого сплава ХН65МВУ (ЭП760)
- ТУ 14-1-4719-89 Листы горячекатаные из коррозионностойкого сплава Н65М-ВИ (ЭП982-ВИ)
- ТУ 14-1-4727-89 Проволока холоднотянутая из сплава ХН65МВУ (ЭП760)
- ТУ 14-1-4734-89 Проволока холоднотянутая из сплава ХН63МБ-ВИ (ЭП758У-ВИ)
- ТУ 14-1-4881-90 Листы горячекатаные из коррозионностойкого сплава марки ХН63МБ (ЭП758У)
- ТУ 14-1-4968-91 Проволока сварочная из сплава марок Св-08Х25Н40М7 (ЭП673), Св-08Х25Н60М10 (ЭП 606), Св-08Х25Н25М3 (ЭП 622), Св-36НГМТ (ЭП 803)
- ТУ 14-1-4998-91 Проволока сварочная из сплава марки Св-ХН30МДБ (ЭК77)
- ТУ14-1-5155-92 Прокат холоднокатаный из коррозионностойкого сплава марки ХН30МДБ (ЭК77), ХН30МДБ-Ш (ЭК77-Ш)
- ТУ14-1-5156-92 Прокат горячекатаный из коррозионностойкого сплава марки ХН30МДБ (ЭК77), ХН30МДБ-Ш (ЭК77-Ш)
- ТУ 14-3-489-76 Трубы горячекатаные и холоднодеформированные из жаропрочного сплава ХН32Т (Х20Н32Т, ЭП670)
- ТУ 14-3-520-76 Трубы бесшовные тонкостенные из сплава ХН78Т (ЭИ 435) и ХН77ТЮР (ЭИ-437Б)
- ТУ 14-3-1320-85 Трубы бесшовные теплодеформированные из сплава марки ХН65МВУ (ЭП 760)
- ТУ 14-4-568-74 Electroды марки АНЖР-1
- ТУ 14-4-598-75 Electroды марки АНЖР-2
- ТУ 14-4-715-75 Electroды марки ОЗЛ-17У
- ТУ 14-4-1276-76 Electroды марки ОЗЛ-37-2
- ТУ 14-168-23-78 Electroды марки АНЖР-3У

ТУ 14-168-23-78 Электроды марки АНЖР-3У

ТУ ИЭС 375-83 Электроды АНВ-37

3 Термины, определения и сокращения

3.1 Применяемые в настоящем стандарте стандартизованные термины: «автоматическая сварка», «аргонодуговая сварка», «валик», «двухслойные стали», «корень шва», «наплавка», «проход при сварке», «подварочный шов», «разнородные соединения», «режимы сварки», «ручная дуговая сварка», «сварка дуговая неплавящимся электродом», «сварное соединение», «слой сварного шва», «стыковое соединений», «стыковой шов», «тип соединения», «угловой шов» приведены в ГОСТ 2601.

3.2 В настоящем стандарте приведены следующие нестандартизованные термины с соответствующими определениями:

3.2.1 **Микронадрыв** – микродефект поверхности шва в виде раскрытого надрыва.

3.2.2 **Регулируемый термический цикл (РТЦ)** - принудительное остывание путем подачи воды (ВО) или водо-воздушной смеси (ВВО).

3.3 В настоящем стандарте приведены следующие сокращения:

АФ – автоматическая сварка под флюсом

ВВО – водо-воздушное охлаждение

ВО – водяное охлаждение

ИТР – инженерно-технический работник

КТО – конструкторско-технологический отдел

МКК – межкристаллитная коррозия

НД – нормативный документ

н.б. – не более

ОГС – отдел главного сварщика

ОГТ – отдел главного технолога

Осн. – основа

ОТК – отдел технического контроля

ОШЗ – околшовная зона

СТО – стандарт организации

РАД – ручная аргонодуговая сварка неплавящимся электродом

РД – руководящий документ

РДС – ручная дуговая сварка

РТЦ – регулируемый термический цикл

УЗД – ультразвуковая дефектоскопия

ЦД – цветная дефектоскопия

4. Общие положения

4.1 Общие требования к изготовлению деталей и узлов сосудов, аппаратов и технологических трубопроводов из сплавов на железоникелевой и никелевой основе, разнородных соединений и двухслойных сталей с плакирующим слоем из сплавов 06ХН28МДТ, ХН65МВ, Н70МФВ-ВИ согласно ГОСТ 10885, ОСТ 26-291, ОСТ 26.260.3, ОСТ 26-01-858, ОСТ 26.260.480, ПБ 03-584, ПБ 03-585, чертежам и настоящего стандарта.

4.2 Все сборочные и сварочные работы производят в закрытых отопляемых помещениях на специальных изолированных участках в соответствии с требованиями п. 5.11.3 ОСТ 26-01-858, обеспечивающем соблюдение чистоты сварочных работ, отсутствие сквозняков и температуру окружающего воздуха не ниже плюс 5°С.

4.3 При проведении сварочных работ, кроме выполнения требований техники безопасности и производственной санитарии, необходимо обращать внимание на эффективность вентиляции, особенно при выполнении сварки в закрытых сосудах.

4.4 Сплавы на **железоникелевой** основе обладают склонностью к образованию горячих трещин в металле сварного шва, поэтому при обработке технологического процесса сварки этих сплавов металл сварного шва должен быть испытан на стойкость против горячих трещин в соответствии с ГОСТ 26389.

4.5 В сварных соединениях сплавов на железоникелевой основе допускаются микронадрывы протяженностью не более 1,6 мм (по согласованию со специализированной научно-исследовательской организацией) с минимальным расстоянием между ними 3 мм. На 100 мм длины шва допускается не более 10 микронадрывов, выявленных визуальным контролем и ЦД.

В сварных соединениях из сплава 03ХН28МДТ допускаются отдельные микронадрывы протяженностью не более 2 мм (по согласованию со специализированной научно-исследовательской организацией).

4.6 При сварке сплавов на **никелевой** основе необходимо принимать меры для предупреждения роста зерна и выпадения интерметаллидов в металле шва и околошовной зоне, уменьшая нагрев за счет уменьшения погонной энергии сварки, применения теплоотводящих устройств, охлаждением между наложением валиков.

4.7 Сварные соединения, особенно угловые и тавровые, предпочтительно выполнять с разделкой, гарантированным конструктивным зазором и полным проплавлением, что позволяет обеспечить более высокую стойкость швов против горячих трещин и качественную защиту шва при РАД. При АФ и РДС предпочтительнее сварку выполнять без зазора.

4.8 При сварке больших толщин целесообразно применять швы с переменным химическим составом по сечению, позволяющие, за счет применения соответствующих сварочных материалов, обеспечить стойкость против горячих трещин со стороны разделки (с наружной стороны) и стойкость к МКК со стороны рабочей среды (с внутренней стороны).

4.9 Способы подготовки кромок свариваемых деталей должны исключать наклеп при механической резке и возникновение зон термического влияния при термической резке. Форма подготовки кромок должна соответствовать требованиям ОСТ 26.260.3 и настоящего стандарта.

4.10 Сварные соединения сплавов на железоникелевой основе марок 03ХН28МДТ, 06ХН28МДТ, ХН30МДБ должны быть проверены на стойкость к МКК по методу ВУ по ГОСТ 6032 (допускается по методу В), сварные соединения сплавов на никелевой основе марок ХН63МБ, ХН65МВ, ХН65МВУ, Н65М-ВИ, Н70МФВ-ВИ, ХН75МБТЮ, ХН78Т – по методу I-IV РД 24.200.15.

4.11 При производстве работ по заготовительным операциям, подготовке кромок, сборке, сварке, термической обработке, исправлению дефектов и контролю сварных швов соблюдать требования действующих правил и инструкций по технике безопасности и охране труда.

4.12 Оперативное управление процессом осуществляют:

- руководители ОГС, ОГТ, КТО (в части соблюдения требований данного стандарта при разработке технологической документации);
- начальники цехов и участков, отвечающие за изготовление сосудов, аппаратов и трубопроводов;
- начальник ОТК (в части контроля качества).

5. Основные материалы

5.1 Условия применения и виды испытаний сплавов на железоникелевой и никелевой основе должны соответствовать требованиям ОСТ 26-291, ОСТ 26-01-858, ГОСТ 5632, ГОСТ 7350 и другой технической документации, утвержденной в установленном порядке.

5.2 Листовой прокат и трубы поставляются в горячекатаном или термически обработанном состоянии.

5.3 В сертификате на поставляемые материалы должны быть указаны химический состав, механические свойства, результаты испытаний на МКК, способ выплавки, вид и режимы термической обработки и другие требования и виды испытаний по техническим условиям.

5.4 На заводе-изготовителе аппаратов сертификаты на листовой прокат и трубы до запуска в производство должны проверяться на соответствие условиям заказа и требованиям стандартов или технических условий на их поставку.

5.5 Химический состав сплавов на железоникелевой и никелевой основе и их импортные аналоги приведены в таблице 5.1, механические свойства листового проката сплавов – в таблице 5.2.

6. Сварочные материалы

6.1 Для сварки деталей и узлов из сплавов на железоникелевой и никелевой основе, разнородных соединений и плакирующего слоя двухслойных сталей из сплавов марок 06ХН28МДТ, ХН65МВ и Н70МФВ-ВИ, рекомендуемые сварочные материалы приведены в таблицах 6.1 - 6.4.

6.2 Сварку разнородных соединений рекомендуется выполнять с использованием сварочных материалов, предназначенных для сварки более легированных сплавов. Допускается применение других сварочных материалов, приведенных в таблицах 6.3, 6.4.

6.3 Сварка коррозионностойкого слоя двухслойных сталей из сплавов на железоникелевой и никелевой основе выполняется с использованием сварочных материалов, предназначенных для сварки этих сплавов, а переходный слой – с использованием сварочных материалов, предназначенных для сварки разнородных соединений сплавов со сталями, согласно таблиц 6.3 и 6.4.

Допускается для сварки переходного слоя применять сварочные материалы, предназначенные для сварки коррозионностойкого слоя.

6.4 Импортные аналоги сварочных материалов представлены в Приложении Б.

6.5 Перед запуском в производства, поступающие на завод сварочные материалы должны быть проверены ОТК завода на наличие сертификата, а также на наличие бирок и их соответствие сертификатам.

6.6 В случае несоответствия данных сертификата данным бирки или ярлыков, производится контроль качества сварочных материалов в соответствии с требованиями ГОСТ или технических условий.

6.7 Перед сваркой электроды прокалить по режимам, указанным на упаковке.

Таблица 5.1 – Химический состав и импортные аналоги отечественных сплавов на железоникелевой и никелевой основе

Марка сплава, ГОСТ, ТУ	Химический состав, %														Импортные аналоги по ASTM
	C	Si	Mn	Cr	Ni	Ti	Al	W	Mo	Nb	Cu	S	P	Прочие элементы	
03ХН28МДТ ГОСТ 5632	н.б. 0,03	н.б. 0,80	н.б. 0,80	22,0 - 25,0	26,0 - 29,0	0,5 - 0,9	-	-	2,5 - 3,0	-	2,5 - 3,0	н.б. 0,020	н.б. 0,035	Fe – осн.	904L (по специ- фикации SB 625)
06ХН28МДТ ГОСТ 5632	н.б. 0,06	н.б. 0,80	н.б. 0,80	22,0 - 25,0	26,0 - 29,0	0,5 - 0,9	-	-	2,5 - 3,0	-	2,5 - 3,0	н.б. 0,020	н.б. 0,035	Fe – осн.	904L (по специ- фикации SB 625)
ХН30МДБ ТУ 14-1-5156	н.б. 0,02	н.б. 0,20	0,5 - 1,80	27,0 - 29,0	29,0 - 31,0	н.б. 0,1	-	-	2,8 - 3,5	0,05- 0,2	2,5 - 3,0	н.б. 0,020	н.б. 0,020	Fe – осн.	904L (по специ- фикации SB 625)
ХН32Т ГОСТ 5632	н.б. 0,05	н.б. 0,70	н.б. 0,70	19,0 - 22,0	30,0 - 34,0	0,25- 0,60	н.б. 0,50	-	-	-	-	н.б. 0,020	н.б. 0,030	Fe – осн.	Incoloy-800
ХН35ВТ ГОСТ 5632	н.б. 0,12	н.б. 0,60	1,0 - 2,0	14,0 - 16,0	34,0 - 38,0	1,1 - 1,5	-	2,8 - 3,5	-	-	-	н.б. 0,020	н.б. 0,030	Fe – осн.	D-979 (вакуумная плавка)
ХН35ВТЮ ГОСТ 5632	н.б. 0,08	н.б. 0,60	н.б. 0,60	14,0 - 16,0	33,0 - 37,0	2,4 - 3,2	0,7 - 1,4	2,8 - 3,5	-	-	н.б. 0,15	н.б. 0,020	н.б. 0,030	Fe – осн., B ≤ 0,02	D-979 (вакуумная плавка)
ХН38ВТ ГОСТ 5632	0,06- 0,12	н.б. 0,80	н.б. 0,70	20,0 - 23,0	35,0 - 39,0	0,7 - 1,2	н.б. 0,50	2,8 - 3,5	-	-	-	н.б. 0,020	н.б. 0,030	Fe – осн., Сe ≤ 0,05	D-979 (вакуумная плавка)
ХН63МБ ТУ 14-1-4881	н.б. 0,02	н.б. 0,10	н.б. 0,50	19,0 - 21,0	Осн.	0,01- 0,16	н.б. 0,25	-	15,0 - 16,0	0,02- 0,10	-	н.б. 0,025	н.б. 0,025	Fe н.б. 0,5	Hastelloy-C22
ХН65МВ ГОСТ 5632	н.б. 0,03	н.б. 0,15	н.б. 1,0	14,5 - 16,5	Осн.	-	-	3,0 - 4,5	15,0 - 17,0	-	-	н.б. 0,020	н.б. 0,020	Fe н.б. 1,0	Hastelloy-C276 (по спецификации SB 366)
ХН65МВУ ГОСТ 5632	н.б. 0,02	н.б. 0,10	н.б. 1,0	14,5 - 16,5	Осн.	-	-	3,0 - 4,0	15,0 - 17,0	-	-	н.б. 0,012	н.б. 0,015	Fe н.б. 0,5	Hastelloy-C276 (по спецификации SB 366)
Н65М-ВИ ТУ 14-1-4719	н.б. 0,02	н.б. 0,05	н.б. 0,50	н.б. 0,30	Осн.	н.б. 0,10	н.б. 0,3	0,05 - 0,45	30,0 - 32,0	-	-	н.б. 0,015	н.б. 0,015	Fe=2,0 - 3,0	Hastelloy-B (по спецификации SB 366)
Н70МФВ-ВИ ГОСТ 5632	н.б. 0,02	н.б. 0,10	н.б. 0,50	н.б. 0,30	Осн.	0,15	-	0,1 - 0,45	25,0 - 27,0	-	-	н.б. 0,012	н.б. 0,015	Fe н.б. 0,8, V=1,4-1,7	Hastelloy-B2 (по спецификации SB 366)
ХН75МБТЮ ГОСТ 5632	н.б. 0,10	н.б. 0,80	н.б. 0,40	19,0 - 22,0	Осн.	0,35- 0,75	0,35- 0,75	-	1,8 - 2,3	0,9 - 1,3	-	н.б. 0,012	н.б. 0,020	Fe н.б. 3,0	Incoloy-825 (по спецификации Nicrofer 4221)
ХН78Т ГОСТ 5632	н.б. 0,12	н.б. 0,8	н.б. 0,70	19,0 - 22,0	Осн.	0,15- 0,35	н.б. 0,15	-	-	-	-	н.б. 0,012	н.б. 0,015	Fe н.б. 6,0	Inconel-T

Таблица 5.2 - Механические свойства листового проката сплавов на железоникелевой и никелевой основе в состоянии поставки

Марка сплава	Технические условия или ГОСТ	Временное сопротивление разрыву, R_m , МПа, не менее	Предел текучести, $R_{p0,2}$, МПа, не менее	Относительное удлинение, δ_s , %, не менее	Твердость, НВ , не более
Сплавы на железоникелевой основе					
03ХН28МДТ, 06ХН28МДТ	ГОСТ 7350	550	220	35	187
ХН32Т	ТУ 14-1-625, ТУ 14-3-489	490	176	30	179
ХН30МДБ	ТУ 14-1-5155, ТУ 14-1-5156	540	290	35	187
ХН35ВТ	ТУ 14-1-1589	800	440	18	-
ХН35ВТЮ	ТУ 14-1-1589	1050	700	7	-
ХН38ВТ	ГОСТ 24982	не более 830	-	35	-
Сплавы на никелевой основе					
ХН63МБ	ТУ 14-1-4881	850	440	30	-
ХН65МВ	ГОСТ 24982	850	410	40	-
ХН65МВУ	ТУ 14-1-3587, ТУ 14-3-1320	830	440	35	-
Н65М-ВИ	ТУ 14-1-4719	780	365	40	241
Н70МФВ-ВИ	ГОСТ 24982	780	365	40	-
ХН75МБТЮ	ГОСТ 24982	не более 930	-	40	-
ХН78Т	ГОСТ 24982, ТУ 14-3-520	не более 880	280	30	-

Таблица 6.1 - Сварочные материалы для ручной дуговой и аргонодуговой сварки сплавов на железоникелевой и никелевой основе

Марка свариваемых сплавов	Марка электродов	Тип электродов	Марка сварочной проволоки, ГОСТ, ТУ	Условия применения
03ХН28МДТ 06ХН28МДТ	ОЗЛ-17У ОЗЛ-37-2 АНВ-37	04Х23Н27М3Д3Г2Б, ТУ 14-4-715 04Х23Н26М3Д3Г2Б, ТУ 14-4-1276 03Х24Н25М3АГ3Д, ТУ ИЭС 375	Св-01Х23Н28М3Д3Т, ГОСТ 2246 Св-03Х25МДГБ, ТУ 14-1-2571	До 350 °С
ХН30МДБ	-	-	Св-ХН30МДБ-ВИ, ТУ 14-1-4998	До 350 °С
ХН32Т ХН38ВТ	КТИ-7А	Э-27Х15Н35В3Г2Б2Т ГОСТ 10052	Св-30Х15Н35В3Б3Т, ГОСТ 2246	До 900 °С, без требований стойкости к МКК
ХН35ВТ ХН35ВТЮ				До 750 °С, без требований стойкости к МКК
ХН63МБ	-	-	ХН63МБ-ВИ, ТУ 14-1-4734 прутки (лапша) из сплава ХН65МВУ	До 500°С
ХН65МВ	ОЗЛ-21	Э-02Х20Н60М15В3, ГОСТ 10052	ХН65ВУ, ТУ 14-1-4727 ХН63МБ-ВИ, ТУ 14-1-4734 прутки (лапша) из сплава ХН65МВ	До 500°С
ХН65МВУ	ОЗЛ-21	Э-02Х20Н60М15В3, ГОСТ 10052	ХН65МВУ, ТУ 14-1-4727 ХН63МБ-ВИ, ТУ 14-1-4734	До 500°С
Н65М-ВИ Н70МФВ-ВИ	-	-	Н65М-ВИ, ТУ 14-1-3281	До 300°С
ХН75МБТЮ ХН78Т	ОЗЛ-25Б	Э-10Х20Н70Г2М2Б2В ГОСТ 10052	Св-ХН78Т, Св-ХН75МБТЮ, ТУ 14-1-997	До 900°С
<p>Примечание: 1. Температурные условия применения сварных соединений, приведенные в таблице, дополнительно ограничиваются условиями применения свариваемых материалов по ОСТ 26-291 и ОСТ 26-01-858. При отсутствии требований стойкости сварных соединений к МКК температура их эксплуатации определяется условиями применения свариваемых сплавов.</p> <p>2. Сварочные материалы, предназначенные для сварки сплавов 06ХН28МДТ, ХН65МВ и Н70МФВ-ВИ применяются также для сварки лакирующих слоев соответствующих сплавов двухслойных сталей.</p> <p>3. Для сварки сплава ХН32Т допускается применять электроды марки ЦТ-28, тип Э-08Х14Н65М15В4Г2 по ГОСТ 10052.</p>				

Таблица 6.2 - Сварочные материалы для автоматической сварки под флюсом сплавов на железоникелевой и никелевой основе

Марка свариваемых сплавов	Марка проволоки по ГОСТ, ТУ	Марка флюса по ГОСТ, ОСТ, ТУ	Условия применения
03ХН28МДТ 06ХН28МДТ	Св-01Х23Н28МЗДЗТ, ГОСТ 2246 Св-03Х25МДГБ, ТУ 14-1-2571	АН-18, ГОСТ Р 52222	До 350°С
ХН32Т ХН38ВТ	Св-30Х15Н35ВЗБЗТ, ГОСТ 2246	АН-18, ГОСТ Р 52222 ОФ-10У, ОСТ 5Р.9206	До 900°С, без требований стойкости к МКК
ХН35ВТ ХН35ВТЮ			До 750°С, без требований стойкости к МКК
ХН30МДБ	Св-ХН30МДБ-ВИ, ТУ 14-1-4998		До 350°С
ХН78Т ХН75МБТЮ	Св-ХН75МБТЮ, Св-ХН78Т, ТУ 14-1-997	АНФ-1, ТУ 14-1-1948	До 900°С
Примечание: 1. Температурные условия применения сварных соединений, приведенные в таблице, дополнительно ограничиваются условиями применения свариваемых материалов по ОСТ 26-291 и ОСТ 26-01-858. При отсутствии требований стойкости сварных соединений к МКК температура их эксплуатации определяется условиями применения свариваемых сплавов. 2. Автоматическая сварка под флюсом применяется для сварки соединений толщиной 5 – 20 мм.			

6.8 При входном контроле, перед запуском в производство сварочных материалов с требованием стойкости к МКК, независимо от наличия сертификатов, производятся испытания наплавленного металла или плакирующего слоя шва стыкового сварного соединения из двухслойной стали:

- для сплавов на железоникелевой основе по ГОСТ 6032 метод ВУ (допускается по методу В);
- для сплавов на никелевой основе по РД 24.200.15.

Испытание сварочных материалов на стойкость к МКК допускается совмещать с испытанием на стойкость к МКК сварных соединений, для сварки которых они предназначены.

6.9 Для предотвращения дефектов сварочную проволоку для аргонодуговой сварки непосредственно перед сваркой необходимо зачистить шкуркой до металлического блеска и промыть ацетоном или другими растворителями.

6.10 В качестве неплавящегося электрода при аргонодуговой сварке применять вольфрамовые прутки лантанированные по ГОСТ 23949 диаметром 2 - 3 мм.

6.11 Вольфрамовые электроды должны быть заточены на конус под углом $14^{\circ+2^{\circ}}$ Перед каждым проходом следует осматривать заточку и при обнаружении разрушения или загрязнения конца вольфрамового электрода заменять его или производить восстановление заточки.

6.12 При аргонодуговой сварке в качестве защитной среды применяется аргон высшего сорта по ГОСТ 10157.

Таблица 6.3 - Сварочные материалы для ручной дуговой сварки разнородных соединений

Сочетание основных материалов в сварном соединении (А+Б)		Электроды для ручной дуговой сварки		Условия применения
А	Б	Марка	Тип по ГОСТ, ТУ	
Ст.3, 10, 15, 20, 15К, 16К, 18К, 20К, 22К, 16ГС, 09Г2С, 10Г2, 10Г2С1, 10ХСНД, 15Г2СФ	.03ХН28МДТ, 06ХН28МДТ, ХН30МДБ, ХН32Т, ХН35ВТ, ХН35ВТЮ, ХН38ВТ, ХН63МБ, ХН65МВ, ХН65МВУ, Н65М-ВИ, Н70МФВ-ВИ, ХН75МБТЮ, ХН78Т	ОЗЛ-6	Э-10Х25Н13Г2, ГОСТ 10052	От минус 40 до 400°С
		ЭА-395/9	Э-11Х15Н25М6АГ2, ГОСТ 10052	От минус 40 до 450°С
		АНЖР-3У	10Х25Н25М3Г2, ТУ 14-168-23	
		АНЖР-2	08Х24Н40М7Г2, ТУ 14-4-598	От минус 40 до 470°С
		АНЖР-1	08Х24Н60М10Г2, ТУ 14-4-568	От минус 60 до 470°С
12МХ, 12ХМ, 15ХМ		АНЖР-2	08Х24Н40М7Г2, ТУ 14-4-598	От 0 до 550°С, термообработка
		АНЖР-1	08Х24Н60М10Г2, ТУ 14-4-568	От 0 до 600°С, термообработка
08Х13, 08Х17Т, 15Х25Т		ОЗЛ-6	Э-10Х25Н13Г2, ГОСТ 10052	От 0 до 600°С
		ЦЛ-9	Э-10Х25Н13Г2Б, ГОСТ 10052	
08Х18Н10Т, 12Х18Н10Т, 08Х17Н13М2Т, 10Х17Н13М3Т, 08Х17Н15М3Т		ЭА-395/9	Э-11Х15Н25М6АГ2, ГОСТ 10052	От минус 60 до 500°С, без требований стойкости к МКК
		АНЖР-3У	10Х25Н25М3Г2, ТУ 14-168-23	
		ОЗЛ-17У	Э-04Х23Н27М3Д3Г2Б, ТУ 14-4-715	От минус 60 до 350°С, с требованиями стойкости к МКК
		ОЗЛ-37-2	04Х23Н26М3Д3Г2Б, ТУ 14-4-1276	
03ХН28МДТ, 06ХН28МДТ, ХН30МДБ	ХН63МБ, ХН65МВ, ХН65МВУ, Н65М-ВИ, Н70МФВ-ВИ, ХН75МБТЮ, ХН78Т	ОЗЛ-25Б	Э-10Х20Н70Г2М2Б2В, ГОСТ 10052	От минус 60 до 350°С, с требованиями стойкости к МКК

Окончание таблицы 6.3

Сочетание основных материалов в сварном соединении (А+В)		Электроды для ручной дуговой сварки		Условия применения
А	Б	Марка	Тип по ГОСТ, ТУ	
ХН32Т, ХН35ВТ, ХН35ВТЮ, ХН38ВТ	ХН63МБ, ХН65МВ, ХН65МВУ, Н65М-ВИ, Н70МФВ-ВИ, ХН75МБТЮ, ХН78Т	ОЗЛ-25Б	Э-10Х20Н70Г2М2Б2В ГОСТ 10052	От минус 60 до 900°С, без требования стойкости к МКК
<p>Примечания: 1. Температурные условия применения сварных соединений, приведенные в таблице, дополнительно ограничиваются условиями применения свариваемых материалов по ОСТ 26-291 и ОСТ 26-01-858.</p> <p>2. При сварке более легированных сплавов с менее легированными сплавами и сталями допускается применять электроды, предназначенные для сварки более легированных сплавов, см. таблицу 6.1.</p>				

7 Рекомендации по гибке, правке (калибровке) обечаек и штамповке днищ

7.1 В настоящем разделе приведены основные положения по операциям холодной и горячей правки обечаек и штамповки днищ из железоникелевых и никелевых сплавов толщиной до 20 мм и двухслойных сталей с плакирующим слоем из сплавов марок 06ХН28МДТ, ХН65МВ и Н70МФВ-ВИ.

7.2 Гибка листов и правка обечаек может производиться как в холодном так и в горячем состоянии.

7.3 Имеются некоторые особенности гибки листов и правки обечаек из сплавов и двухслойного проката с плакирующим слоем из сплавов.

7.4 Для исключения образования на поверхности обечаек риск, надрывов, царапин, задигов и т.д. гибка производится на трехвалковой машине с приводными нижними валками, а правка обечайки – на четырехвалковой машине. В последнем случае, верхний валок машины должен быть хорошо отполирован для снижения образования на поверхности обечаек указанных выше дефектов.

7.5 Если позволяет мощность машины, листы из сплава и двухслойного проката изгибают в холодном состоянии, что предпочтительно, с точки зрения получения точной по размерам обечайки.

7.6 Гибку и правку обечаек в горячем состоянии проводят в интервале температур 980 - 1000°С. Температура окончания гибки и правки 750 - 800°С для сплавов и двухслойных сталей с плакирующим слоем из указанных сплавов.

7.7 Нагрев под горячую штамповку днищ и лепестков сферических днищ производится как в электропечах, так и в газовых печах, если в последних есть возможность обеспечить нейтральную или слабо окислительную атмосферу.

Таблица 6.4 - Сварочные материалы для аргодуговой и автоматической сварки под флюсом разнородных соединений

Сочетание основных материалов в сварном соединении (А+Б)		Марка сварочной проволоки по ГОСТ, ТУ	Защитная среда	Условия применения
А	Б			
Ст.3, 10, 15, 20, 15К, 16К, 18К, 20К, 22К, 16ГС, 09Г2С, 10Г2, 10Г2С1, 10ХСНД, 15Г2СФ	03ХН28МДТ, 06ХН28МДТ, ХН30МДБ, ХН32Т, ХН35ВТ, ХН35ВТЮ, ХН38ВТ, ХН63МБ, ХН65МВ, ХН65МВУ, Н65М-ВИ, Н70МФВ-ВИ, ХН75МБТЮ, ХН78Т	Св-07Х25Н12Г2Т, ГОСТ 2246	Аргон, флюс АН-26С	От минус 40 до 400°С
		Св-10Х16Н25АМ6, ГОСТ 2246	Аргон, флюс АН-26С	От минус 40 до 450°С
		Св-08Х25Н25М3, ТУ 14-1-4968	Аргон, флюс АН-18	От минус 40 до 470°С
		Св-08Х25Н60М10, ТУ 14-1-4968	Аргон, флюс АН-18	От минус 60 до 470°С
12МХ, 12ХМ, 15ХМ		Св-08Х25Н40М7, ТУ 14-1-4968	Аргон, флюс АН-18	От 0 до 550°С, термообработка
		Св-08Х25Н60М10, ТУ 14-1-4968	Аргон, флюс АН-18	От 0 до 600°С, термообработка
08Х13, 08Х17Т, 15Х25Т		Св-07Х25Н12Г2Т, ГОСТ 2246	Аргон, флюс АН-26С	От 0 до 600°С
08Х18Н10Т, 12Х18Н10Т, 08Х17Н13М2Т, 10Х17Н13М3Т, 08Х17Н15М3Т		Св-10Х16Н25АМ6, ГОСТ 2246	Аргон, флюс АН-26С	От минус 60 до 700°С, без требований стойкости к МКК
		Св-01Х23Н28М3Д3Т, ГОСТ 2246	Аргон, флюс АН-18	От минус 60 до 350°С, с требованиями стойкости к МКК
03ХН28МДТ, 06ХН28МДТ, ХН30МДБ	ХН63МБ, ХН65МВ, ХН65МВУ, Н65М-ВИ, Н70МФВ-ВИ, ХН75МБТЮ, ХН78Т	Св-ХН75МБТЮ, Св-ХН78Т, ТУ 14-1-997	Аргон, флюс АН-18	От минус 60 до 350°С, с требованиями стойкости к МКК

Окончание таблицы 6.4

Сочетание основных материалов в сварном соединении (А+Б)		Марка сварочной проволоки по ГОСТ, ТУ	Защитная среда	Условия применения
А	Б			
ХН32Т, ХН35ВТ, ХН35ВТЮ, ХН38ВТ	ХН63МБ, ХН65МВ, ХН65МВУ, Н65М-ВИ, Н70МФВ-ВИ, ХН75МБТЮ, ХН78Т	Св-ХН75МБТЮ, Св-ХН78Т, ТУ 14-1-997	Аргон, флюс АН-18	От минус 60 до 900°С, без требования стойкости к МКК
<p>Примечание: 1. Температурные условия применения сварных соединений, приведенные в таблице, дополнительно ограничиваются условиями применения свариваемых материалов по ОСТ 26-291 и ОСТ 26-01-858.</p> <p>2. При сварке более легированных сплавов с менее легированными сплавами и сталями допускается применять сварочные материалы предназначенные для сварки более легированных сплавов, см. таблицу 6.2.</p>				

7.8 Нагрев заготовок из сплавов на железоникелевой основе марок 03ХН28МДТ, ХН32Т, 06ХН28НДТ с толщиной до 30 мм производится при температуре печи (1100 – 1150)°С выдержка при этой температуре 1 мин на 1 мм толщины заготовки. Температура окончания штамповки не ниже 850°С.

Вопрос термообработки сплавов на никелевой основе и двухслойного металла с плакирующим слоем на никелевой основе решается на стадии техпроекта по согласованию с ОАО «НИИХИММАШ».

7.9 После горячей штамповки днищ, гибки и правки обечаек необходимо травление поверхности днищ и обечаек или очистка по технологии предприятия–изготовителя.

7.10 Днища и другие детали могут штамповаться в холодном состоянии, если при этом деформация не превышает 5 %. При превышении этой величины деформации, деталь подвергается термической обработке, согласно режимам, приведенным в табл. 11.1 и 11.2.

8 Подготовка кромок под сварку

8.1 Конструктивные элементы подготавливаемых кромок и размеры сварных швов должны соответствовать требованиям настоящего стандарта, ОСТ 26.260.3. Для сплавов на железоникелевой основе допускается применение разделок кромок в соответствии с требованиями ГОСТ 5264, ГОСТ 11534, ГОСТ 16037 или другой действующей нормативной документации. Применение других типов сварных соединений допускается по согласованию с ОАО «ВНИИПТХимнефтеаппаратуры» или ОАО «НИИХИММАШ».

8.2 Кромки под сварку должны быть обработаны механическим способом (строжкой, фрезеровкой, точением). Допускается плазменная резка с последующей зачисткой шлифмашинкой.

8.3 Обработку кромок под сварку после резки листа на ножницах или плазменным способом производить механическими методами, обеспечивающими форму, размеры и чистоту обработанных поверхностей в соответствии с требованиями чертежей.

8.4 Кромки под сварку после резки на ножницах и рубки заготовок в штампах, механически обработать на глубину не менее для толщины листа: 1-3 мм – 1S; 3-8 мм – 0,8S; 6-10 мм – 0,6S; 10-20 мм – 0,5S (где S – толщина листа), а после плазменной резки на глубину не менее 3 мм от максимальной впадины.

8.5 При креплении листов на ножницах и кромкострогальном станке применять медные или алюминиевые прокладки.

8.6 Свариваемые кромки и прилегающие к ним поверхности металла должны быть зачищены с двух сторон на ширину не менее 20 мм. Зачистку следует производить до полного удаления ржавчины, грата и брызг после термической резки, а также краски, масел и других загрязнений.

С целью предотвращения коррозии или повторного загрязнения кромок необходимо, чтобы зачистка свариваемых кромок, сборка и сварка производились без значительных разрывов во времени.

При обнаружении коррозии или загрязнения кромок, собранного изделия, необходимо провести повторную зачистку, обезжирить ацетоном, четыреххлористым углеродом или другими растворителями в соответствии с действующими инструкциями по технике безопасности, а в случае работы внутри сосуда – спиртом.

8.7 Острые кромки на деталях должны быть притушены, а на заготовках, подлежащих штамповке и гибке – закруглены до радиуса не менее 0,5 мм.

8.8 В качестве абразивного круга применять электрокорунд белый Э46-60, СМ2-С1К. При зачистке абразивными кругами перегрев металла, вызывающий появление на поверхности металла цветов побежалости, не допускается.

8.9 Подготовленные кромки перед сваркой должны быть проверены ОТК. Контроль осуществлять визуальным осмотром (с помощью лупы от 7-кратного увеличения) для выявления дефектов металла (расслоений, закатов, трещин, надрывов).

Дефектные поверхности дополнительно контролировать ЦД: класс дефектности по ОСТ 26-5 – второй; класс чувствительности по ГОСТ 18442 – второй; шероховатость поверхности для проведения контроля – Ra 6,3 мкм.

9 Сборка под сварку

9.1 Общие требования

9.1.1 Сборка деталей и узлов аппаратов должна производиться по технологическому процессу, который должен разрабатываться и выпускаться в виде самостоятельного документа или совместно с технологическим процессом сварки с соблюдением требований ОСТ 26-291 и других руководящих документов нефтехимического аппаратостроения.

9.1.2 Сборочные операции при изготовлении деталей и узлов из железоникелевых и никелевых сплавов в принципе не отличаются от аналогичных операций из высоколегированных сталей типа 12X18N10T за исключением дополнительных мер предосторожности против образования горячих трещин, перегрева при сварке, механических повреждений и загрязнений поверхностей деталей.

9.1.3 Все работы по сборке необходимо проводить в условиях, исключающих попадание влаги, жировых веществ и других загрязнений на детали и узлы, подготавливаемые под сварку.

9.1.4 Обечайки, другие детали и узлы, поступающие на сборку должны быть изготовлены в соответствии с картой раскрытия корпуса аппарата, иметь обработанные и разделанные кромки под сварку, согласно требований чертежа, настоящей технологической инструкции и приняты ОТК. Допуск на овальность обечайек, смещение кромок, совмест-

ный увод кромок (угловатость) в продольных и кольцевых швах должны соответствовать требованиям ОСТ 26-01-858 и ОСТ 26-291-94.

9.1.5 Непосредственно перед сборкой под сварку необходимо проверить качество поверхности и правильность подготовки кромок в соответствии с требованиями рабочих чертежей и настоящего стандарта.

9.1.6 При сборке деталей и узлов из сплавов на никелевой основе не допускается применять методы сборки и подгонки с местным нагревом свыше 500°C без последующей термообработки, а также методы сборки и подгонки, вызывающие местный наклеп.

9.1.7 Прихватку деталей и приварку временных креплений следует выполнять с соблюдением тех же требований в отношении квалификации сварщика, сварочных материалов и защиты металла инертным газом, которые предъявляются к сварке сплавов.

Временные крепления рекомендуется устанавливать при сборке штуцеров, продольных и кольцевых швов обечаек диаметром свыше 300 мм, в остальных случаях сборка выполняется на прихватах.

9.1.8 Прихватка производится с применением аргонодуговой или ручной дуговой сварки. Аргонодуговой сваркой прихватываются трубы к трубным решеткам, односторонние соединения, корень шва которых заваривается аргонодуговой сваркой. Остальные соединения прихватываются РДС.

9.1.9 Длина прихватки должна составлять $(2\div 5)S$, но не более 100 мм, а расстояние между ними $(10\div 40)S$, но не более 500 мм, где S – толщина свариваемого материала.

Для разнотолщинных и разнородных материалов длина прихватки должна составлять $(1\div 5)S$, но не более 50 мм, а расстояние между ними $(5\div 20)S$, но не более 250 мм, где S – наименьшая толщина свариваемого металла.

9.1.10 Швы приварки временных креплений располагать от кромки стыка на расстоянии не менее 50÷60 мм. При установке временных креплений наложение прихваток в разделку кромок под сварку не допускается. Временные крепления рекомендуется изготавливать из соответствующей марки сплава или из стали типа 12Х18Н10Т.

При сборке аппаратов из двухслойных сталей временные крепления устанавливаются со стороны основного слоя из углеродистой или низколегированной стали.

9.1.11 Прихватки, имеющие дефекты, перед сваркой удалить. Удаление прихваток производить механическим способом.

9.1.12 Изделия из железоникелевых и никелевых сплавов, собранные под сварку, должны находиться в условиях, исключающих загрязнение свариваемых кромок и попадания влаги, во избежание образования пор в прихватах собранных узлов.

9.1.13 Качество сборки перед сваркой должно быть проверено и принято ОТК.

9.2 Сборка продольных стыков обечаек и патрубков под автоматическую сварку под флюсом

9.2.1 Сборку продольного стыка обечайки или патрубка под автоматическую сварку под флюсом производить согласно рисунка 9.1 совместно с образцом-свидетелем, если последний предусмотрен техническими требованиями.

9.2.2 Размеры вводных и выводных планок приведены на рисунке 9.1, толщина вводных и выводных планок должна соответствовать толщине свариваемой детали. На каждой планке снять фаску под сварку, аналогичную свариваемому образцу-свидетелю.

Выводные планки должны быть установлены в одной плоскости со свариваемыми деталями и плотно прилегать к их краям. Допуски на точность установки вводных и выводных планок такие же, как и при сборке элементов под сварку.

Количество и размеры скрепляющих планок приводят в технологическом процессе на сборку деталей под сварку.

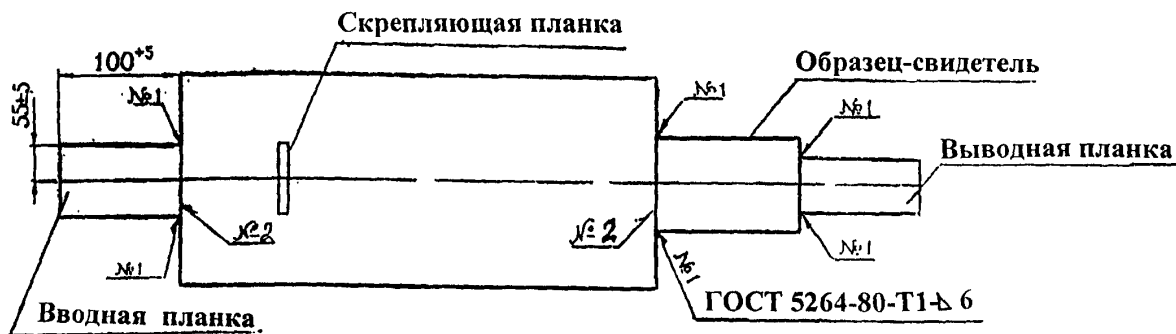


Рисунок 9.1

9.2.3 Размеры пластин для образца-свидетеля в зависимости от толщины металла – $150^{+5} \times 450 \pm 5 \times S$ (где S – толщина металла). Вырезка образцов для испытаний на МКК выполняется в соответствии с требованиями п. 3 ГОСТ 6032. Допускается испытания на МКК проводить на образцах вырезанных из наплавленного металла.

9.2.4 После удаления временных креплений следует восстановить разделку кромок на строганных обечайках путем зачистки шлифмашинкой, при необходимости подварить.

9.3 Сборка продольных стыков заготовок днищ под автоматическую сварку под флюсом

9.3.1 Сборку продольного стыка заготовок днищ под автоматическую сварку под флюсом производить согласно рисунка 9.1 совместно с образцом-свидетелем, если последний предусмотрен техническими требованиями. Установку временных креплений на заготовках днищ диаметром до 1500 мм допускается не производить.

9.3.2 Величина прогиба свариваемых кромок заготовок днищ на ширине 150–180 мм от края кромки не должна превышать 2 мм на длине (1000 ± 5) мм, но не более 3 мм на всей длине.

9.3.3 Размеры вводных и выводных планок приведены на рисунке 9.1, размеры и количество временных креплений приводят в технологическом процессе сборки (заготовки), толщина вводных и выводных планок должна соответствовать толщине свариваемой детали. На каждой планке снять фаску под сварку, аналогичную свариваемому образцу-свидетелю.

9.3.4 Размеры пластин для образца-свидетеля в зависимости от толщины металла приведены в п. 9.2.3.

9.4 Сборка кольцевых стыков под комбинированную и автоматическую сварку под флюсом со скосом кромок

9.4.1 Перед сваркой кольцевого стыка прихватки и прилегающие зоны основного металла, брызги металла должны быть зачищены шлифмашинкой; при сборке кольцевого стыка под комбинированную сварку (РДС+АФ, РАД+АФ) выпуклости продольных швов должны быть зачищены заподлицо с основным металлом на ширину $15 \div 20$ мм. Подготовку кромок производить с соблюдением требований раздела 8.

9.4.2 Сборку под сварку кольцевого стыка производят при помощи временных креплений и прихваток. Количество прихваток, временных креплений, их размер, а также тип сварного соединения при их приварке в зависимости от толщины металла и диаметра обечайки (патрубка) указывают в технологическом процессе сборки на изготавливаемое изделие. Размеры и расположение прихваток должны соответствовать требованиям, изложенным в п. 9.1.9 настоящего стандарта; количество скрепляющих планок для выполнения сборочных и транспортировочных работ рассчитывают в соответствии с методикой, приведенной в РД 26.260.225 Приложение Г, для каждого конкретного случая.

9.5 Сборка продольных стыков под ручную дуговую сварку и аргонодуговую сварку

9.5.1 Сборку продольных стыков обечаек, патрубков, плоских заготовок под ручную дуговую и аргонодуговую сварку производить согласно рисунку 9.1 совместно с образцом-свидетелем, если последний предусмотрен техническими требованиями.

9.5.2 Прихватки на продольных сварных стыках выполняются в соответствии с требованиями п. 9.1.9 настоящего стандарта.

9.6 Сборка патрубков с корпусом аппарата

9.6.1 При сборке штуцеров $D_u \geq 100$ мм с корпусом или днищем аппарата устанавливаются планки размером $10 \times 50 \times 100$ мм (рекомендуется) в количестве 3-4 шт., равномерно располагая их по периметру стыкуемых кромок, D_u 100 мм и менее – без планок. На рисунке 9.2 приведена схема установки планок при сборке цилиндрического патрубка с корпусом.

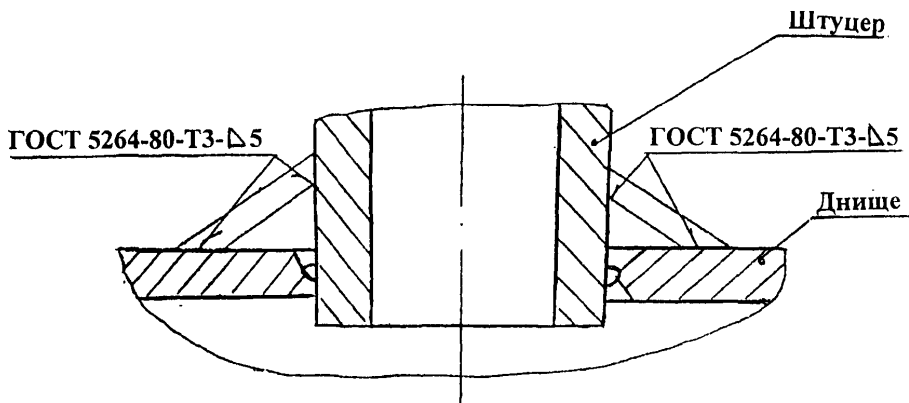


Рисунок 9.2.

10 Технологические указания по сварке

10.1 Общие требования

10.1.1 Выполнение прихваток в процессе сборки, сварку, исправление дефектов сварных швов должны выполнять сварщики 1-го уровня (не ниже 5-го разряда) аттестованные в соответствии с Правилами ПБ 03-273 и имеющие удостоверения соответствующего образца.

10.1.2 К руководству сварочными работами и контролю за соблюдением технологии и качества сварки допускаются специалисты II-IV уровней (ИТР, производственные и контрольные мастера), изучившие настоящий СТО и чертежи.

10.1.3 Заготовки, детали и сборочные единицы, подлежащие сварке, должны быть приняты ОТК и иметь заверенную клеймом ОТК маркировку, позволяющую установить марку материала, номер плавки, а при необходимости, и номер листа.

10.1.4 Сплавы на железоникелевой и никелевой основе свариваются с применением РАД, РДС и АФ. Применение других видов сварки допускается по согласованию со специализированной организацией по сварке.

10.1.5 Во всех возможных случаях последними необходимо выполнять валики сварного шва, обращенные к коррозионной среде.

10.1.6 Для повышения стойкости против межкристаллитной коррозии сварных соединений из сплавов марок ХН63МБ, ХН65МВ, ХН65МВУ, ХН75МБТЮ, Н65М-ВИ, Н70МФВ-ВИ может производиться термическая обработка сварных соединений, режимы термообработки приведены в таблице 11.2, или в процессе сварки проводить интенсивное охлаждение водой (РТС) обратной стороны шва после первого прохода. При расположении швов в сосудах и аппаратах корнем шва наружу охлаждение водой не требуется.

Сварные соединения сплава ХН78Т стойки к МКК после термообработки, режимы термообработки приведены в таблице 11.2.

Сварные соединения из сплавов марок 03ХН28МДТ, 06ХН28МДТ, ХН30МДБ должны отвечать требованиям по стойкости к МКК.

10.1.7 При РАД сплавов на никелевой и железоникелевой основе необходимо обеспечивать защиту обратной стороны шва поддувом аргона. В случае отсутствия защиты корня шва, обязательно его удаление (зачистка) шлифмашинкой с последующим наложением подварочного шва.

При РДС сплавов на никелевой и железоникелевой основе необходимо удаление корня шва шлифмашинкой с последующим наложением подварочного шва.

10.1.8 Сварку сплавов на никелевой и железоникелевой основе следует выполнять узкими валиками ограниченного компактного сечения, без поперечных колебаний электрода, с возможно большей скоростью. Поперечное сечение каждого валика при РДС и РАД не должно превышать 15 мм^2 . Погонная энергия при АФ не должна превышать 16 кДж/см .

Примечание: Ориентировочная величина зерна в околосшовной зоне не должна превышать 5 баллов по ГОСТ 5639.

10.1.9 При многопроходной сварке сплавов на железоникелевой основе каждый проход выполняется после охлаждения предыдущего до температуры ниже 100°C , а на никелевой основе – после полного охлаждения предыдущего валика до температуры окружающего воздуха.

10.1.10 При РАД сплавов на никелевой и железоникелевой основе поверхность каждого наплавленного валика перед наложением последующего слоя зачищать от окисной пленки шлифмашинкой, при РДС – зубилом и металлической щеткой.

10.1.11 При РАД сплавов на никелевой основе недопустимо выводить разогретый конец присадочной проволоки за пределы газовой защиты. В случае, если это произошло,

перед повторным введением в зону плавления окисленная часть проволоки должна быть зачищена.

10.1.12 Сварка должна производиться с минимальным количеством остановок. Крайтеры сварных швов подлежат тщательной заварке во избежание образования горячих трещин или вышлифовке.

10.1.13 Сварка разнородных соединений выполняется с использованием способов сварки и сварочных материалов, выбираемых в зависимости от температурных условий эксплуатации сварных соединений по таблицам 6.3 и 6.4.

10.1.14 Сварка коррозионностойкого слоя двухслойных сталей из сплавов на железоникелевой и никелевой основе выполняется не менее чем в два слоя с использованием способов сварки и сварочных материалов, предназначенных для сварки этих сплавов.

10.1.15 При наплавке переходного слоя степень проплавления основного слоя двухслойной стали не должна превышать 30%.

10.1.16 При сварке стыковых, тавровых и угловых соединений соблюдают следующие требования:

- режимы сварки проверяют на пробных пластинах той же толщины и той же марки сплава, что и свариваемые детали;
- при многослойной сварке швов стыков соединений не допускается совмещение кратеров в одном сечении (участке);
- при многослойной сварке наложение каждого последующего слоя производить в обратном направлении (после тщательной зачистки предыдущего слоя от шлака и окисной пленки);
- в случае обрыва дуги, перед возобновлением сварки, кратер шва и прилегающий к нему участок шва и ОШЗ должны быть очищены от шлака и окисной пленки. При этом зажигание дуги после перерыва сварки производится с перекрытием кратера ранее выполненного шва на $10 \div 15$ мм;
- по окончании сварки металл шва и прилегающие к нему участки должны быть зачищены от шлака, брызг и от цветов побежалости.

10.1.17 Сварка должна производиться согласно специальному технологическому процессу, разработанному в соответствии с требованиями чертежа, действующих НД и настоящего СТО, см. п. 9.1.1.

10.1.18 Все сварные швы подлежат клеймению, позволяющему установить сварщика, выполнявшего эти швы, в соответствии с требованиями п. 3.9.7 ОСТ 26-291. Клеймение сварных швов производить на поверхности, не соприкасающейся с агрессивной средой. Место клеймения должно быть оговорено в чертеже, глубина клеймения не должна превышать $0,1 \div 0,3$ мм.

10.1.19 Устранение дефектов в сварных швах производится в соответствии с технологическими требованиями по сварке изделий из данной марки сплава, а при сварке разнородных соединений сплавов – по сварке более легированного сплава.

Не допускается исправлять дефекты более двух раз в одном месте сварного шва. Исправление дефектов более двух раз допускается по решению сварочной службы предприятия-изготовителя в исключительных случаях.

10.1.20 В процессе сварки конструкций технолог цеха, мастер, работники ОТК должны осуществлять периодический контроль за соблюдением технологического процесса.

10.1.21 Пример типового технологического процесса сварки сепаратора приведен в Приложении В.

10.2 Аргонодуговая сварка неплавящимся электродом

10.2.1. Аргонодуговая сварка неплавящимся электродом является основным способом сварки, применяемым для изготовления листовых и трубных конструкций из никелевых и железоникелевых сплавов.

10.2.2 Аргонодуговая сварка сплавов и сплавов со сталями выполняется на постоянном токе прямой полярности (минус на электроде) неплавящимся электродом с присадкой или без присадки. Рекомендуемые сварочные материалы приведены в таблицах 6.1 и 6.4.

10.2.3 Типы сварных соединений и режимы аргонодуговой сварки приведены в таблице 10.1. Оптимальный режим сварки, в основном, подбирают в зависимости от толщины стенки изделия и устанавливают в каждом отдельном случае на пластине перед началом сварки. РАД всех корневых швов и стыковых швов толщиной до 2,5 мм допускается выполнять без присадки (способ сварки ИН).

10.2.4 Сварку следует вести короткой дугой, без поперечных колебаний электрода, узкими валиками, на большой скорости.

10.2.5 В процессе сварки должны быть обеспечены качественная защита сварочной ванны и спокойное горение дуги. Поверхность сварного шва должна быть светлой и не иметь цветов побежалости.

При выполнении первого (корневого) прохода необходимо обеспечить полное проплавление кромок с образованием обратного валика.

10.2.6 Аргонодуговая сварка сплавов на никелевой и железоникелевой основе выполняется с защитой обратной стороны шва поддувом аргона или на медной подкладке.

Для сварки сплавов на никелевой основе рекомендуется дополнительная защита сварочной ванны и шва шлейфом, устанавливаемом на сопло горелки.

10.2.7 Сварочная горелка при сварке должна располагаться так, чтобы угол между вольфрамовым электродом и поверхностью изделия составлял 60-80°.

Угол между присадочной проволокой и электродом должен выдерживаться в пределах 70-90°.

10.2.8 В процессе сварки конец присадочного прутка должен постоянно находиться в зоне защитного газа, в сварочную ванну он вводится по мере формирования шва.

10.2.9 При прекращении сварки сварочный ток должен выключаться кнопкой на горелке, а сопло необходимо задержать над швом на 10 – 15 секунд для защиты аргоном нагретого металла шва.

10.2.10 При многослойной сварке каждый проход следует накладывать после охлаждения металла и зачистки предыдущего прохода.

10.2.11 Сварку швов на поверхности, обращенной к агрессивной среде, необходимо выполнять в последнюю очередь после зачистки корня шва и обезжиривания.

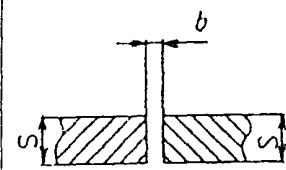
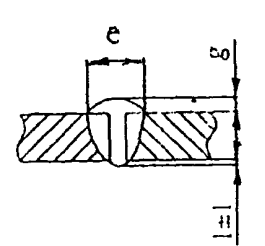
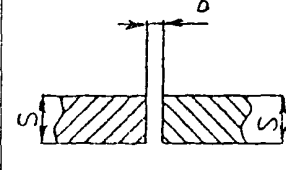
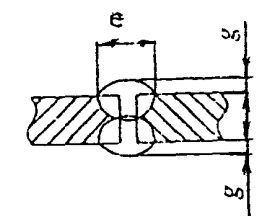
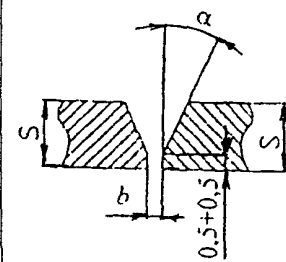
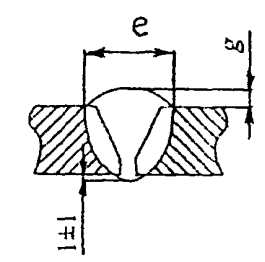
10.3 Ручная дуговая сварка

10.3.1 Ручная дуговая сварка сплавов и сплавов со сталями производится на постоянном токе обратной полярности (плюс на электроде). Рекомендуемые сварочные материалы приведены в таблицах 6.1 и 6.3.

10.3.2 Типы сварных соединений и режимы ручной дуговой сварки приведены в таблице 10.2. Оптимальный режим сварки подбирают на пластине перед началом сварки. Сварка производится электродами диаметром 3-4 мм.

10.3.3 Сварку следует вести короткой дугой, без поперечных колебаний электрода, узкими валиками, на большой скорости.

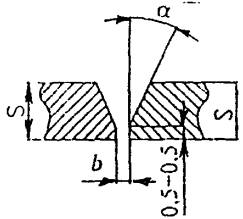
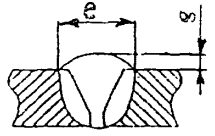
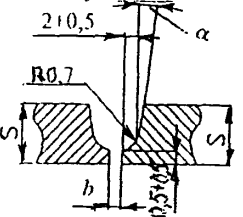
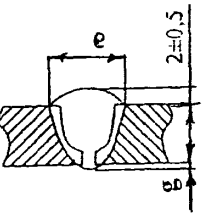
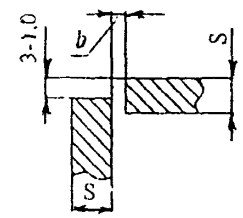
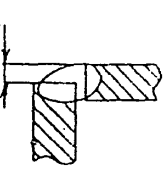
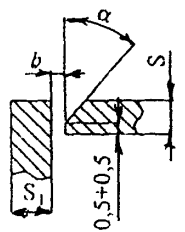
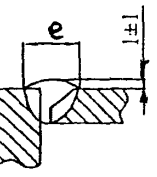
Таблица 10.1 – Типы сварных соединений и рекомендуемые режимы ручной аргодуговой сварки неплавящимся электродом

Тип соединения	Конструктивные элементы		Размеры, мм				α , град	Катет шва, мм	Кол-во проходов	Диаметр вольфрамового электрода, мм	Диаметр присадочной проволоки, мм	Сварочный ток, А	Расход аргона, л/мин	
	подготовленных кромок	сварного шва	s	b	e	g							горелка	поддув
C1н			1,8 – 2,0	$0,5^{-0,5}$	7^{-3}	$1 \pm 0,5$	-	-	1	3	1,6	60 – 70	10 – 12	2 – 3
C2н			2,0 – 3,0	$0,5^{-0,5}$	9^{+3}		-	-	2	3	1,6 – 2,0	60 – 70	10 – 12	2 – 3
C3н			3,0 – 8,0	$1,0^{-0,5}$	12	1 ± 1	35 ± 2	-	3 – 6	3	1,6 – 2,0	80 – 100	10 – 14	4 – 6
			9,0 – 10	$1,5^{-0,5}$	max		30 ± 2	-	7 – 8	3	2,0 – 3,0	110 – 120	12 – 15	4 – 6
			12 – 18	$2,0^{-0,5}$	20		30 ± 2	-	10 – 15	3 – 4	3,0 – 4,0	120 – 130	12 – 15	6 – 8
			20 – 30	$2,5^{-0,5}$	32	$2 \pm 1,5$	30 ± 2	-	15 – 25	3 – 4	3,0 – 4,0	140 – 150	12 – 15	6 – 8

Продолжение таблицы 10.1

Тип соединения	Конструктивные элементы		Размеры, мм				α , град	Катет шва, мм	Количество проходов	Диаметр вольфрамового электрода, мм	Диаметр присадочной проволоки, мм	Сварочный ток, А	Расход аргона, л/мин	
	подготовленных кромок	сварного шва	s	b	e	g							горелка	поддув
С4н			3,0 – 3,5	1±1	5±2	1±1	30±2	-	3	3	1,6 – 2,0	80 – 90	10 – 12	2 – 3
			3,8 – 4,5		6±2				4	3	1,6 – 2,0	90 – 100	10 – 12	2 – 3
			5,0 – 6,0		8±2				5	3	1,6 – 2,0	90 – 100	12 – 15	4 – 6
			7,0 – 8,0		11±2				6	3	2,0 – 3,0	100 – 110	12 – 15	4 – 6
			9,0 – 10		14±2				8	3	2,0 – 3,0	110 – 120	12 – 15	4 – 6
С5н			4,0 – 6,0	1±1	10±2	1±1	35±2	-	3-5	3	1,6 – 2,0	70 – 90	10 – 14	4 – 6
			7,0 – 10		14±2		30±2		6-8	3	2,0 – 3,0	90 – 100	12 – 15	4 – 6
			11 – 14		15±2	2±1	25±2		9-12	3	2,0 – 3,0	110 – 120	12 – 15	4 – 6
С6н			10 – 14	1±1	11 max	1±1	25±2	-	6-10	3	2,0 – 3,0	110 – 120	12 – 15	6 – 8
			15 – 16		14 max				10-12	3 – 4	3,0 – 4,0	120 – 130	12 – 15	6 – 8
			17 – 20		17 max				12-14	3 – 4	3,0 – 4,0	130 – 140	12 – 15	6 – 8
			22 – 30	2±1	20 max	2±1, 5	-	16-28	3 – 4	3,0 – 4,0	150 – 160	12 – 15	6 – 8	

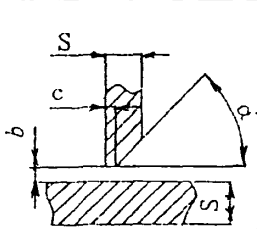
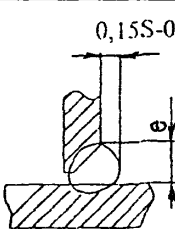
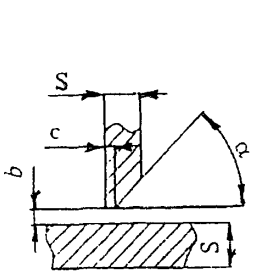
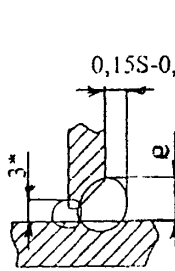
Продолжение таблицы 10.1

Тип соединения	Конструктивные элементы		Размеры, мм				α , град	Катет шва мм	Количество проходов	Диаметр вольфрамового электрода, мм	Диаметр присадочной проволоки, мм	Сварочный ток, А	Расход аргона, л/мин	
	подготовленных кромок	сварного шва	s	b	e	g							горелка	поддув
C7H			1,5 – 2,0	0 ^{+0,1}	7±2	1,5±1	35±2	-	1	-	0,8	70 – 90	8 – 10	2 – 3
C8H			3,0 – 4,0	0 ^{+0,1}	9 ⁺⁴	1 ^{+0,5}	20±2	-	3 – 5	3	1,6 – 2,0	70 – 90	10 – 14	4 – 6
			5,0 – 10	1,0,2					5 – 8	3	2,0 – 3,0	90 – 100	12 – 15	4 – 6
Y1H			6,0 – 10	1,0,5	-	-	-	4	1 – 2	3	1,6 – 2,0	70 – 90	10 – 14	4 – 6
Y2H			6,0 – 10	1 ⁺¹	18±2	1±1	50±2	-	5 – 8	3	2,0 – 3,0	110 – 120	12 – 15	4 – 6
			11 – 20	2 ⁺¹	22±2				9 – 12	3 – 4	3,0 – 4,0	130 – 140	12 – 15	6 – 8

Продолжение таблицы 10.1

Тип соединения	Конструктивные элементы		Размеры, мм				α , град	Катет шва, мм	Количество проходов	Диаметр вольфрамового электрода, мм	Диаметр присадочной проволоки, мм	Сварочный ток, А	Расход аргона, л/мин	
	подготовленных кромок	сварного шва	s	b	e	g							горелка	поддув
УЗн			6,0 – 10	1±0,5	7±2	1±1	50±2	-	5 – 8	3	2,0 – 3,0	110 – 120	12 – 15	4 – 6
			11 – 20		17±2			-	9 – 12	3 – 4	3,0 – 4,0	130 – 140	12 – 15	6 – 8
			22 – 30	2±0,5	25±2	2±1		-	28 – 40	3 – 4	3,0 – 4,0	150 – 160	12 – 15	6 – 8
Тнн			2,0 – 3,0	0 ⁻¹	-	-	-	2 – 3	1 – 2	3	1,6 – 2,0	70 – 80	10 – 12	2 – 3
			4,0 – 6,0					4 – 6	2 – 4	3	2,0 – 3,0	80 – 90	10 – 12	2 – 3
			7,0 – 12					7 – 12	4 – 10	3	2,0 – 3,0	90 – 100	12 – 15	4 – 6

Окончание таблицы 10.1

Тип соединения	Конструктивные элементы		Размеры, мм				α , град	Катет шва, мм	Количество проходов	Диаметр вольфрамового электрода, мм	Диаметр присадочной проволоки, мм	Сварочный ток, А	Расход аргона, л/мин	
	подготовленных кромок	сварного шва	s	b	e	g							горелка	поддув
Т2н			3,0 – 4,0	0 ⁻¹	7±1	-	50±2	-	1 – 2	3	1,6 – 2,0	70 – 80	10 – 12	2 – 3
			5,0 – 8,0		10±1				2 – 4	3	2,0 – 3,0	110 – 120	12 – 15	4 – 6
			9,0 – 14		16±2				5 – 8	3 – 4	2,0 – 3,0	120 – 130	12 – 15	6 – 8
			15 – 16		18±2				9 – 12	3 – 4	3,0 – 4,0	130 – 140	12 – 15	6 – 8
Т3н			3,0 – 4,0	0 ⁺¹	7±1	-	50±2	-	2 – 3	3	1,6 – 2,0	70 – 80	10 – 12	2 – 3
			5,0 – 8,0	0 ^{+1,5}	10±1				3 – 5	3	2,0 – 3,0	110 – 120	12 – 15	4 – 6
			9,0 – 14		16±2				6 – 9	3 – 4	2,0 – 3,0	120 – 130	12 – 15	6 – 8
			15 – 16	0 ⁺²	18±2				10 – 13	3 – 4	3,0 – 4,0	130 – 140	12 – 15	6 – 8

Примечание: Сварные соединения типа С7н применяются при сварке труб

Таблица 10.2 – Типы сварных соединений и рекомендуемые режимы ручной дуговой сварки

Тип соединения	Конструктивные элементы		Размеры, мм				α , град	Катет шва, мм	Количество проходов	Диаметр электрода, мм	Сварочный ток, А
	подготовленных кромок	сварного шва	s	b	e	g					
С4н			3,0 – 3,5	1±1	5±2	1±1	30±3	-	3	3	80 – 90
			3,8 – 4,5		6±2				4	3	90 – 100
			5,0 – 6,0		9±2				5	3	90 – 100
			7,0 – 8,0		11±2				6	3	90 – 100
			9,0 – 10		16±2				8	3	90 – 100
С5н			4,0 – 6,0	1±0,5	10±2	1±1	30±3	-	3 – 5	3	80 – 90
			7,0 – 10	1,5±0,5	14±2				6 – 8	3	90 – 100
			11 – 14		15±2				2±1	9 – 12	3
			15 – 20	2±1	20 max				18 – 24	3 – 4	100 – 120
			22 – 30		25 max				28 – 36	3 – 4	100 – 120

Окончание таблицы 10.2

Тип соединения	Конструктивные элементы		Размеры, мм				α , град	Катет шва, мм	Количество проходов	Диаметр электрода, мм	Сварочный ток, А
	подготовленных кромок	сварного шва	s	b	e	g					
Т1н			2,0-3,0	0 ⁺¹	-	-	-	2-3	1-2	3	80-90
			4,0-6,0		-		-	4-6	2-4	3	90-100
			7,0-12		-		-	7-12	4-10	3	90-100
Т3н			3,0-4,0	0 ⁺¹	7±1	-	50±2	-	2-3	3	80-90
			5,0-8,0	0 ^{+1,5}	10±1				3-5	3	90-100
			9,0-14		16±1				6-9	3	90-100
			15-16	0 ⁺²	18±1				10-13	3	90-100

10.3.4 Зажигание дуги производится в разделке кромок, на наплавленном металле или на технологической планке. Кратер шва следует тщательно заплавлять частыми короткими замыканиями электрода. Выводить кратер на основной металл не допускается. Сварка должна производиться с минимальным количеством остановок.

10.3.5 Однопроходную сварку стыковых швов длиной до 300 мм выполняют от начала до конца на проход; стыковых швов длиной свыше 300 мм до 1000 мм – от середины к краям согласно рисунка 10.1а или обратноступенчатым способом согласно рисунка 10.1б; стыковых швов длиной свыше 1000 мм – обратноступенчатым способом согласно рисунка 10.1в. На рисунке 10.1 длиной стрелкой указано общее направление сварки, короткой – направление сварки данной ступени. Длина каждой ступени (участка) при сварке обратноступенчатым способом должна быть 100 – 300 мм.

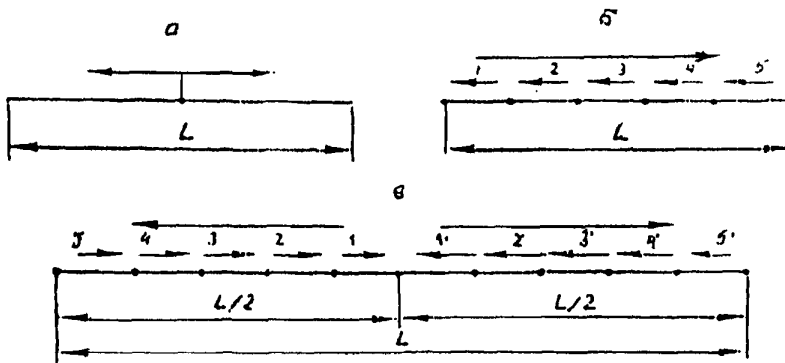


Рисунок 10.1

10.3.6 При многослойной сварке продольных и кольцевых стыков применяют следующие способы выполнения швов (см. рисунок 10.2): секциями (см. рисунок 10.2а), каскадом (см. рисунок 10.2б); горкой (см. рисунок 10.2в).

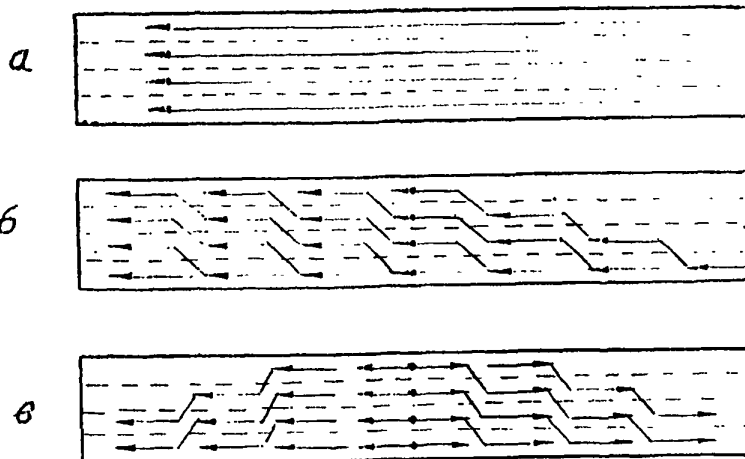
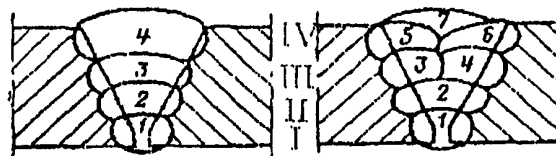


Рисунок 10.2

10.3.7 Отдельные слои многослойных швов могут выполняться в два и более проходов в зависимости от площади поперечного сечения шва. Порядок наложения валиков приведен на рисунке 10.3. Площади поперечного сечения сварного шва с учетом, что сечение каждого прохода должно быть не более 15 мм^2 и определяется по эмпирической формуле:

$$F_c = (2 - 3)d_s \quad (1)$$

где F_c – сечение каждого прохода, мм^2 .
 d_s – диаметр электрода, мм



1, 2, 3, 4, 5, 6, 7 – номер прохода

Рисунок 10.3

10.3.8 При многослойной ручной дуговой сварке особенно тщательно следует выполнять первый проход, обеспечивающий провар корня шва. Первый проход необходимо накладывать строго по оси соединения.

При сварке многослойных швов участками начало каждого слоя в участке смещают относительно предыдущего на 20 – 25 мм. Перед наложением каждого следующего прохода необходимо тщательно удалить шлак и внимательно проверить предыдущий слой сварного шва на наличие трещин и пор.

10.3.9 При обнаружении трещин и пор дефектное место полностью удаляют и производят повторную сварку.

Слои сварных швов должны иметь плавное сопряжение как между собой, так и с поверхностью основного металла.

10.3.10 При выполнении двусторонних швов после наложения швов с одной стороны для обеспечения провара рекомендуется произвести зачистку, подрубку или строжку корня шва.

10.4 Автоматическая сварка под флюсом продольных и кольцевых швов

10.4.1 Конструктивные элементы подготовленных кромок и выполненного сварного шва должны соответствовать требованиям ГОСТ 8713, ОСТ 26-01-858 и настоящего стандарта. Рекомендуемые сварочные материалы приведены в таблицах 6.2 и 6.4.

10.4.2 Типы сварных соединений, последовательность наложения валиков и режимы сварки приведены в таблице 10.3.

10.4.3 Сварка выполняется в нижнем положении комбинированным способом: сначала с наружной стороны аппарата выполняется подварочный шов ручной аргонодуговой сваркой неплавящимся электродом или РДС затем с наружной стороны заваривается шов автоматической сваркой под флюсом. в последнюю очередь с внутренней стороны заваривается корень шва ручной аргонодуговой сваркой или РДС для соединения типа С5п и автоматической сваркой под флюсом для соединения С6н.

Таблица 10.3 – Типы сварных соединений и рекомендуемые режимы автоматической сварки под флюсом

Тип соединения	Конструктивные элементы		Размеры, мм				α , град	Количество проходов	Диаметр проволоки, мм	Сварочный ток, А	Напряжение дуги, В	Скорость сварки, м/ч
	подготовленных кромок	сварного шва	s	b	e	g						
С5н			4,0 – 6,0	1±0,5	10±2	1±1	30±3	3	320 – 350	26 – 28	25	
			7,0 – 10	1,5±0,5	14±2							15±2
			11 – 14			2±1						
С6н			10 – 12	1,5±0,5	9±2	1±1	30±3	3	320 – 350	26 – 28	25	
			13 – 16		12±2							
			17 – 20		15±2							
			22 – 30		20±2	2±1						

Примечание: Режимы приведены для автоматической сварки шва Б соединения типа С5н и швов Б и В соединения типа С6н.

10.4.4 Подварочный шов «А» выполняется аргонодуговой сваркой неплавящимся электродом диаметром 3 мм с присадочной проволокой диаметром 1,6-2,0 мм на режимах: сварочный ток 70 – 100 А; напряжение дуги 9 – 11 В; расход газа 10 - 12 л/мин. Разделка заполняется на высоту 2 – 4 мм. Сварочные материалы приведены в таблицах 6.1 и 6.4.

Допускается взамен ручной аргонодуговой сварки применять РДС электродами диаметром 3 мм. В этом случае необходимо тщательно удалять шлаковую корку из разделки. Сварочные материалы для РДС приведены в таблицах 6.1 и 6.3.

10.4.5 Автоматическая сварка (шов «Б») выполняется проволокой диаметром 3 – 4 мм на постоянном токе обратной полярности в два прохода. Режимы сварки приведены в таблице 10.3 с корректировкой применительно к конкретным условиям путем пробной сварки и контроля качества. Допускается взамен автоматической сварки РДС электродами диаметром 3 мм. Сварочные материалы для РДС приведены в таблицах 6.1 и 6.3.

10.4.6 Корень шва и прилегающие к нему поверхности основного металла на ширине 20 мм зачистить шлифмашинкой.

10.4.7 Шов «В» соединения типа С5н выполняется аргонодуговой сваркой неплавящимся электродом диаметром 3 мм с присадочной проволокой диаметром 1,6-2,0 мм на режимах: сварочный ток 70 – 100 А; напряжение дуги 9 – 11 В; расход газа 10 - 12 л/мин.

Допускается взамен ручной аргонодуговой сварки применять РДС электродами диаметром 3 мм. В этом случае необходимо удалять шлаковую корку из разделки. Сварочные материалы для РДС приведены в таблицах 6.1 и 6.3.

10.4.8 Шов «В» соединения типа С6н выполняется автоматической сваркой под флюсом. Режимы АФ приведены в таблице 10.3.

10.4.9 После окончания сварки зачистить сварное соединение с двух сторон и проконтролировать внешним осмотром и измерением (РД 34.10.130), стилоскопированием (РД 26.260.15), кроме сплавов на никелевой основе, и радиографическим контролем (ГОСТ 7512, ОСТ 26-11-03).

11 Термическая обработка

11.1 Необходимость термической обработки для сварных соединений из сплавов на железоникелевой основе определяется требованиями СТП 26.260.484, на никелевой основе - ОСТ 26-01-858 и указывается в чертежах, технических условиях или технологических картах на изготовление данного вида изделия.

11.2 Сосуды и аппараты из сплавов на железоникелевой основе или их элементы, предназначенные для работы в средах, вызывающих коррозионное растрескивание, должны подвергаться термической обработке, что должно быть указано в техническом проекте. Режимы термообработки приведены в таблице 11.1.

11.3 Сварные соединения из сплавов на никелевой основе, предназначенные для работы в средах, вызывающих МКК, подвергаются термообработке в соответствии с таблицей 11.2.

11.4 Разнородные сварные соединения сплавов на никелевой или железоникелевой основе с теплоустойчивыми сталями термообрабатываются по режимам термообработки теплоустойчивых сталей, см. таблицу 11.3. Режимы термообработки сварных соединений двухслойных сталей назначаются по режимам термообработки основного металла.

11.5 Загрузку сварного изделия производить в электропечь, нагретую до указанной в таблицах 11.1 и 11.2 температуры. Для разнородных соединений температура загрузки в печь не должна превышать 350°C.

Примечание – Допускается проводить термообработку в пламенной печи с исключением прямого попадания пламени на изделие.

11.6 Термическая обработка сосудов, аппаратов, их элементов и трубопроводов должна выполняться после окончания сварки и устранения всех выявленных дефектов.

11.7 Для продольных швов обечаек термообработка может быть совмещена с горячей калибровкой, а швов днищ – со штамповкой.

11.8 При термообработке необходимо равномерное распределение температуры по всей печи, кроме того, необходимо предохранять изделие от местных перегревов и деформаций под действием собственной массы в результате его неправильной установки.

11.9 При необходимости допускается повторная термообработка, количество которых для конкретного изделия устанавливается техническими условиями. Многократный отпуск не считается повторной термической обработкой.

Таблица 11.1 – Режимы термообработки сварных соединений из сплавов на железоникелевой основе для снятия сварочных напряжений

Марка сплава	Вид термообработки	Температура нагрева, °С	Время выдержки	Охлаждение
03ХН28МДТ, 06ХН28МДТ	Отжиг	1050±10	не менее 2 ч	На воздухе
ХН30МДБ	Закалка	1070±10	3-5 мин/мм, но не менее 10 мин.	В воде
ХН32Т	Закалка	1080-1120	До 15 мм – 30 мин, свыше 15 мм – 30 мин + 1 мин на 1 мм толщины	В воде или на воздухе
ХН35ВТ	Закалка*	1080-1100	1 – 1,5 ч	В воде
ХН35ВТЮ	Двойная закалка**	1180-1200	2,5 – 8 ч	На воздухе
		1040-1060	4 ч	На воздухе
ХН38ВТ	Закалка*	1080-1100	1 – 1,5 ч	В воде

Примечание: 1. * - После закалки двойное старение: при 850-900°С, выдержка 10 ч, охлаждение на воздухе; при 700°С, выдержка 25 - 50 ч, охлаждение на воздухе.
2. ** - После двойной закалки старение при 750-800°С, выдержка 16 ч, охлаждение на воздухе.

Таблица 11.2 – Режимы термообработки сварных соединений из сплавов на никелевой основе для обеспечения стойкости к МКК и снятия сварочных напряжений

Марка сплава	Вид термообработки	Температура нагрева, °С	Время выдержки	Охлаждение	Примечание
ХН63МБ	Закалка	1100±10	5 мин на 1мм толщины	В воде	Термообработка производится, если не обеспечивается стойкость против МКК после сварки
ХН65МВ, ХН65МВУ Н65М-ВИ, Н70МФВ-ВИ	Закалка	1070+20	От 3 до 5мин на 1 мм тол- щины	В воде	
ХН75МБТЮ	Закалка	1050-1080	От 3 до 5мин на 1 мм тол- щины	На воздухе	
ХН78Т	Закалка	980-1020	От 2,5 до 3 мин на 1мм толщины	В воде или на воздухе	

Таблица 11.3 – Режимы термообработки разнородных сварных соединений сплавов на железоникелевой и никелевой основе с теплоустойчивыми сталями

Марки свариваемых материалов (А + Б)		Вид термообработки	Температура нагрева, °С	Время выдержки, ч	Охлаждение
А	Б				
03ХН28МДТ 06ХН28МДТ ХН30МДБ ХН32Т	12МХ 12ХМ 15ХМ	Высокий отпуск	670 – 710	1,0	До 300°С в печи, далее на воздухе
ХН35ВТ ХН35ВТЮ ХН38ВТ ХН63МБ ХН65МВ ХН65МВУ Н65М-ВИ Н70МФВ-ВИ ХН75МБТЮ ХН78Т	15Х5М				

12 Контроль качества сварных соединений

12.1 Контроль качества сварных соединений из сплавов на железоникелевой или никелевой основе производится разрушающими или неразрушающими методами в соответствии с требованиями ОСТ 26-291, ОСТ 26-01-858, ПБ 03-584, ПБ 03-585, чертежей и настоящего стандарта.

12.2 Контроль качества сварных соединений производится следующими методами:

- визуальным и измерениями (РД 03-606);
- механическими испытаниями (ГОСТ 6996);
- испытаниями на стойкость к МКК (ГОСТ 6032, РД 24.200.15);
- металлографическими исследованиями (РД 24.200.04);
- стилоскопированием (РД 26.260.15), кроме сплавов на никелевой основе;
- радиографическим (ОСТ 26-11-03);
- цветной дефектоскопией (ОСТ 26-5);
- гидравлическим испытанием (ПБ 03-576, ПБ 03-585).

12.3 Визуальному контролю и измерениям подвергаются все швы.

12.4 Для проверки механических свойств каждым сварщиком заваривается стыковое контрольное соединение пластин с применением тех же сварочных материалов, способов, режимов и технологии сварки, что и при сварке изделия.

12.5 Контроль механических свойств сварных соединений осуществляется в объеме, согласно требованиям ОСТ 26-291 и ПБ 03-585.

12.6 Показатели механических свойств сварных соединений должны соответствовать требованиям ОСТ 26-01-858, ОСТ 26-291.

12.7 При входном контроле перед запуском в производство сварочных материалов с требованием стойкости к МКК, производятся испытания на стойкость против МКК (для сплавов на железоникелевой основе по ГОСТ 6032 метод В или ВУ, для сплавов на никелевой основе по РД 24.200.15) наплавленного металла или плакирующего слоя шва

стыкового сварного соединения для двухслойных сталей. Результаты испытаний считаются окончательными и вносятся в паспорт изделия.

13 Исправление дефектов сварных соединений

13.1 Исправление дефектов сварных соединений должно производиться по технологическому процессу, разработанному заводом, с учетом рекомендаций настоящего стандарта.

13.2 Дефекты сварных соединений, выявленные в процессе сварки или после ее окончания, устранять в зависимости от вида дефектов путем подварки или удаления дефекта последующей заваркой.

13.3 Выборка дефектного места сварного соединения производится механическим способом.

13.4 Исправление дефектов сварных соединений производится любым способом сварки, предусмотренным настоящим стандартом и с соблюдением технологических требований к сварке, изложенных в стандарте.

13.5 Исправленные участки должны иметь плавные переходы, геометрические размеры сварных швов должны соответствовать требованиям чертежа.

13.6 Исправленные дефектные участки сварного шва и прилегающая к нему зона термического влияния должны быть проконтролированы в объеме 100% способами, предусмотренными картами контроля сварных соединений.

13.7 Все исправленные участки дефектных сварных соединений подлежат приемке производственного мастера и ОТК.

Приложение А

(обязательное)

Импортные аналоги отечественных сварочных материалов

Таблица А.1 - Импортные аналоги отечественных сварочных проволок для
аргодуговой сварки

Марка отечественной сварочной проволоки, ГОСТ (ТУ)	Импортные аналоги отечественных сварочных проволок		
	Марка		Тип по AWS
	ESAB	BOHLER	
Св-01Х23Н28МЗДЗТ, ГОСТ 2246 Св-03Х25МДГБ, ТУ 14-1-2571	OK Tigrod 385	CN 20/25 M-1G CN 20/25 M-1G(Si)	ER 385/AWS A5.9
Св-30Х15Н35ВЗБЗТ ГОСТ 2246	OK Tigrod 19.82	NIBAS 625-1G	ERNiCrMo-3/ AWS A5.14
ХН63МБ-ВИ, ТУ 14-1-4734 ХН65МВУ, ТУ 14-1-4727	OK Tigrod 19.85	NIBAS 70/20-1G NIBAS 70/20	ER NiCrMo-4/ AWS A5.14, ER NiCr-3/ AWS A5.14, ERNiCrFe-3/ AWS A5.14
Св-ХН78Т, ТУ 14-1-997 Св-ХН75МБТЮ, ТУ 14-1-997	OK Tigrod 19.82	NIBAS 625-1G	ERNiCrMo-3/ AWS A5.14
Св-07Х25Н12Г2Т, ГОСТ 2246	OK Tigrod 309 L OK Tigrod 309 L Si	CN 23/12 M-1G	ER 309L/AWS A5.9 ER 309 Si/AWS A5.9
Св-10Х16Н25АМ6, Св-08Х25Н25М3, ТУ 14-1-4968	OK Tigrod 385	CN 20/25 M-1G CN 20/25 M-1G(Si)	ER 385/AWS A5.9
Св-08Х25Н60М10, ТУ 14-1-4968	OK Tigrod 19.82	NIBAS 625-1G	ERNiCrMo-3/ AWS A5.14

Таблица А.2 – Импортные аналоги отечественных электродов для ручной дуговой сварки

Отечественные электроды		Импортные аналоги отечественных электродов		
Марка	Тип	Марка		Тип по AWS
		ESAB	BOHLER	
ОЗЛ-17У ОЗЛ-37-2 АНВ-37	04Х23Н27М3ДЗГ2Б, ТУ 14-4-715 04Х23Н26М3ДЗГ2Б, ТУ 14-4-1276 03Х24Н25М3АГЗД, ТУ ИЭС 375	OK 69.63 OK 69.33	FOX CN 20/25 М, FOX CN 20/25 М-А	E 385-16/AWS A5.4
КТИ-7А	Э-27Х15Н35В3Г2Б2Г, ГОСТ 10052	OK92.45	FOX SAS 20, FOX NIBAS 625, FOX NIBAS 625-1G	E 320LR/AWS A5.4, E 2133/AWS A5.4, ENiCrMo-3/ AWS A5.11
ОЗЛ-21	Э-02Х20Н60М15В3, ГОСТ 10052	OK 92.35	FOX NIBAS C 4	E NiCrMo-4/ AWS A5.11, E NiCrMo-5/ AWS A5.11
ОЗЛ-25Б	Э-10Х20Н70Г2М2Б2В, ГОСТ 10052	OK92.45	FOX NIBAS 625, FOX NIBAS 625-1G	ENiCrMo-3/ AWS A5.11
ОЗЛ-6 ЦЛ-9	Э-10Х25Н13Г2, Э-10Х25Н13Г2Б, ГОСТ 10052	OK 67.62 OK 67.60	FOX FF FOX FF-A	E 309-15/AWS A5.4 E 309-16/AWS A5.4
ЭА-395/9 АНЖР-3У	Э-11Х15Н25М6АГ2, ГОСТ 10052 10Х25Н25М3Г2, ТУ-14-168-23	OK 69.33	FOX CN 20/25 М, FOX CN 20/25 М-А	E 385-16/AWS A5.4
АНЖР-1	08Х24Н60М10Г2, ТУ 14-4-568	OK92.45	FOX NIBAS 625, FOX NIBAS 625-1G	ENiCrMo-3/ AWS A5.11

Таблица А.3 – Импортные аналоги отечественных материалов для автоматической сварки под флюсом

Марка отечественной сварочной проволоки, ГОСТ (ТУ)	Импортные аналоги отечественных сварочных материалов		
	Марка проволоки/флюса		Тип по AWS
	ESAB	BOHLER	
Св-01Х23Н28МЗДЗТ, ГОСТ 2246 Св-03Х25МДГБ, ТУ 14-1-2571	OK Autrod 16.55/ OK Flux 10.92	CN 20/25 M-UP/ BB 202	A5.9 ER 385 for wire
Св-30Х15Н35В3БЗТ. ГОСТ 2246	OK Autrod 19.82/ OK Flux 10.92	NIBAS 625-1G/ BB 202	A5.14 ER NiCrMo-3 for wire
ХН63МБ-ВИ, ТУ 14-1-4734 ХН65МВУ, ТУ 14-1-4727	OK Autrod 19.85/ OK Flux 10.92	NIBAS 70/20-1G/ BB 202 NIBAS 70/20/ BB 202	A5.14 ER NiCrMo-4 for wire, A5.14 ER NiCr-3 for wire, A5.14 ER NiCrFe-3 for wire
Св-ХН78Т, ТУ 14-1-997 Св-ХН75МБТЮ, ТУ 14-1-997	OK Autrod 19.82/ OK Flux 10.92	NIBAS 625-1G/ BB 202	A5.14 ER NiCrMo-3 for wire
Св-07Х25Н12Г2Т, ГОСТ 2246	OK Autrod 309 L/ OK Flux 10.91	CN 23/12-UP/ BB 200 FF-UP/BB 200	A5.9 ER 309L for wire
Св-10Х16Н25АМ6, Св-08Х25Н25МЗ, ТУ 14-1-4968	OK Autrod 16.55/ OK Flux 10.92	CN 20/25 M-UP/ BB 202	A5.9 ER 385 for wire
Св-08Х25Н60М10, ТУ 14-1-4968	OK Autrod 19.82/ OK Flux 10.92	NIBAS 625-1G/ BB 202	A5.14 ER NiCrMo-3 for wire

Приложение Б
(справочное)

Пример типового технологического процесса сварки сепаратора

	1		
Сепаратор			
ТИПОВОЙ ТЕХНОЛОГИЧЕСКИЙ ПРОЦЕСС СВАРКИ (НАПЛАВКИ)			
№ _____			
1. Тип сварного соединения _____ по типу С5н ОСТ 26.260.3-2001 _____			
_____ Продольный стык, кольцевые стыки обечасок и приварки днищ _____			
2. Эскиз сварного соединения			
3. Материал детали сборочной единицы: _____ 06ХН28МДТ по ГОСТ 5632-72 _____			
4. Положение шва _____ нижнее _____			
5. Подогрев _____ - _____			
Температура, °С _____ - _____			
выдержка, час _____ - _____			
межваликовая температура, °С _____ не более 100 _____			
поддержание подогрева, °С _____ - _____			
6. Защитная среда _____ аргон высшего сорта, флюс АН-18 _____			
	Разработал		
	Проверил		
	Н.контроль		
ТИ			

7. Режим сварки:

род тока постоянныйполярность шов А – прямая, швы Б, В - обратная

Обозначение шва	Способ сварки	Кол-во проходов	Сварочные материалы	Диаметр, мм	Сварочный ток, А	Напряжение дуги, В	Скорость сварки, м/ч
А	РАД	1	Св-01Х23Н28М3ДЗТ	2	-	-	-
-	-	-	вольфр. электрод ВЛ	3	80 - 120	-	-
-	-	-	аргон	-	-	-	-
Б	АФ	1 - 3	Св-01Х23Н28М3ДЗТ	3	320-350	26 - 28	25
-	-	-	флос АН-18	-	-	-	-
В	РДС	1	ОЗЛ-17У	4	90 - 160	-	-

8. Способ удаления корня шва зачистка перед наложением шва Взачистка после удаления корня сварного шва шлифмашинка ИП 2020

вылет электрода, мм _____

зачистка сварного соединения от брызг металла и неровностей сварного шва

шва и ОШЗ под стилоскопирование не менее одной площадки размером 20x20ммзубило, металлическая нержавеющая щетка, шлифмашинка ИП 20149. Дополнительные замечания **Внимание!** Специальные требования см. на стр.19, 20, п. 10.1 СТО 00220368-008-2006. Сварку выполнять с послойной зачисткойкаждого наплавленного валика щеткой из нержавеющей стали. В процессе сваркивыдерживать межваликовую температуру10. Термическая обработка нет

ТИ

11. Объем контроля (согласно карте сварных соединений и техническим требованиям чертежа)

Вид контроля	Наличие контроля	Примечание
Визуальный	+	100% визуально
Измерения	+	РД 03-606-03
Визуальный послойный контроль	+	В процессе сварки
Радиографический контроль	+	100% согласно таблице контроля сварных соединений
Ультразвуковая дефектоскопия	-	-
Цветная дефектоскопия	+	100% по ОСТ 26-5-99
Стилоскопирование металла шва	+	Не менее, чем в одной точке
Измерение твердости металла шва	-	-
Контроль температуры подогрева	-	-
Контроль межваликовой температуры	+	Не более 100°C

12. Образец-свидетель 1 образец (2 пластины 150x450x12, 06ХН28МДТ) – на каждого сварщика, к свариваемой детали

Испытания образца-свидетеля согласно требований карты сварных соединений и чертежа

Вид испытания	Кол-во образцов	Примечание
МЕХАНИЧЕСКИЕ ИСПЫТАНИЯ		
Испытание на статическое растяжение при плюс 20 °С	2	-
Испытание на статический изгиб при плюс 20 °С	2	-
Испытания на ударный изгиб (тип VI, ГОСТ 6996-66) при плюс 20 °С (при толщине металла не менее 12 мм)	3	-
Измерение твердости металла шва	-	-
Вид испытания	Наличие контроля	Примечание
МЕТАЛЛОГРАФИЧЕСКИЕ ИССЛЕДОВАНИЯ		
Макроисследование	+	-
Микроисследование	+	-
ИСПЫТАНИЯ НА СТОЙКОСТЬ К МКК	+	По методу ВУ ГОСТ 6032-2003

13. Подготовка и хранения сварочных материалов производить по типовому технологическому процессу

14. Исправление дефектов основного металла и сварного шва, выявленных в процессе контроля, производить по типовому технологическому процессу

ТИ

Сепаратор

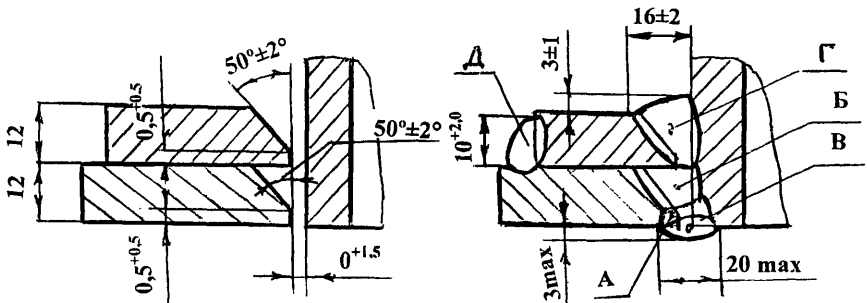
ТИПОВОЙ ТЕХНОЛОГИЧЕСКИЙ ПРОЦЕСС СВАРКИ (НАПЛАВКИ)

№ _____

1. Тип сварного соединения _____ по типу ТЗн ОСТ 26.260.3-2001 _____

Приварка штуцеров к корпусу сепаратора

2. Эскиз сварного соединения



3. Материал детали сборочной единицы:

06ХН28МДТ по ГОСТ 5632-72

4. Положение шва _____ ~ 30% вертикальное _____

5. Подогрев _____ - _____

Температура, °С _____ - _____

выдержка, час _____ - _____

межваликовая температура, °С _____ не более 100 _____

поддержание подогрева, °С _____ - _____

6. Защитная среда _____ аргон высшего сорта _____

					Разработал			
					Проверил			
					Н.контроль			
ТИ								

7. Режим сварки:

род тока постоянныйполярность швы А – прямая, швы Б, В, Г, Д, Е - обратная

Обозначение шва	Способ сварки	Кол-во проходов	Сварочные материалы	Диаметр, мм	Сварочный ток, А	Напряжение дуги, В	Скорость сварки м/ч
А	РАД	1	Св-01Х23Н28М3Д3Т	2	-	-	-
-	-	-	вольфр. электрод ВЛ	3	80 - 120	-	-
-	-	-	аргон	-	-	-	-
Б	РДС	1	ОЗЛ-17У	3	65 - 130	-	-
-	-	1 - 6	-	4	90 - 160	-	-
В	РДС	1 - 2	ОЗЛ-17У	4	90 - 160	-	-
Г, Д, Е	РДС	1 - 6	ОЗЛ-17У	3	65 - 130	-	-
-	-	-	-	4	90 - 160	-	-

8. Способ удаления корня шва зачистка перед наложением шва Взачистка после удаления корня сварного шва шлифмашинка ИП 2020

вылет электрода, мм _____

зачистка сварного соединения от брызг металла и неровностей сварного шва

под ЦД - швов и ОШЗ, под стилископирование 20х20 мм не менее одной площадки размером 20х20мм на каждом швезубило, металлическая нержавеющая щетка, шлифмашинка ИП 20149. Дополнительные замечания **Внимание!** Специальные требования см. на стр.19, 20, п. 10.1 СТО 00220368-008-2006. Сварку выполнять с послойной зачисткой каждого наплавленного валика щеткой из нержавеющей стали. В процессе сварки выдерживать межваликовую температуру. Усиление шва «Б» зачистить заподлицо с основным металлом перед установкой накладки10. Термическая обработка нет

ТИ

11. Объем контроля (согласно карте сварных соединений и техническим требованиям чертежа)

Вид контроля	Наличие контроля	Примечание
Визуальный	+	100% визуально
Измерения	+	РД 03-606-03
Визуальный послойный контроль	+	В процессе сварки
Радиографический контроль	-	-
Ультразвуковая дефектоскопия	-	-
Цветная дефектоскопия	+	100% по ОСТ 26-5-99
Магнитопорошковая дефектоскопия	-	-
Стилоскопирование	+	Не менее, чем в одной точке
Измерение твердости металла шва	-	-
Контроль температуры подогрева	-	-
Контроль межваликовой температуры	+	Не более 100°C

12. Образец-свидетель _____ нет _____

Испытания образца-свидетеля согласно требований карты сварных соединений и чертежа

Вид испытания	Кол-во образцов	Примечание
МЕХАНИЧЕСКИЕ ИСПЫТАНИЯ		
Испытание на статическое растяжение при плюс 20 °С	-	-
Испытание на статический изгиб при плюс 20 °С	-	-
Испытания на ударный изгиб (тип VI, ГОСТ 6996-66) при плюс 20 °С (при толщине металла не менее 12 мм)	-	-
Измерение твердости металла шва	-	-
МЕТАЛЛОГРАФИЧЕСКИЕ ИССЛЕДОВАНИЯ		
Макроисследование	-	-
Микроисследование	-	-
ИСПЫТАНИЯ НА СТОЙКОСТЬ К МКК	+	По методу ВУ ГОСТ 6032-2003

13. Подготовка и хранения сварочных материалов производить по типовому технологическому процессу

14. Исправление дефектов основного металла и сварного шва, выявленных в процессе контроля, производить по типовому технологическому процессу

ТИ

Сепаратор

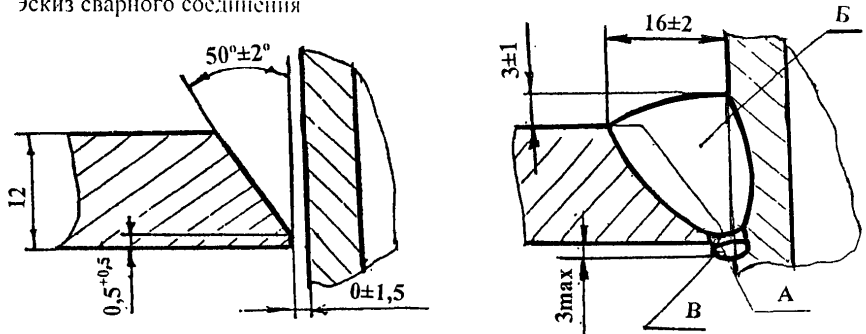
ТИПОВОЙ ТЕХНОЛОГИЧЕСКИЙ ПРОЦЕСС СВАРКИ (НАПЛАВКИ)

№ _____

1. Тип сварного соединения _____ по типу ТЗн ОСТ 26.260.3-2001 _____

Приварка штуцера к днищу сепаратора

2. Эскиз сварного соединения



3. Материал детали сборочной единицы:
06ХН28МДТ по ГОСТ 5632-72

4. Положение шва _____ нижнее _____

5. Подогрев _____ - _____

Температура, °С _____ - _____

выдержка, час _____ - _____

межваликовая температура, °С _____ не более 100 _____

поддержание подогрева, °С _____ - _____

6. Защитная среда _____ аргон высшего сорта _____

				Разработал			
				Проверил			
				И. контроль			

ТИ

7. Режим сварки:

род тока постоянныйполярность швы А – прямая, швы Б, В - обратная

Обозначение шва	Способ сварки	Кол-во проходов	Сварочные материалы	Диаметр, мм	Сварочный ток, А	Напряжение дуги, В	Скорость сварки м/ч
А	РАД	1	Св-01Х23Н28М3ДЗТ	2	-	-	-
-	-	-	вольфр. электрод ВЛ	3	80 - 120	-	-
-	-	-	аргон	-	-	-	-
Б	РДС	1	ОЗЛ-17У	3	65 - 130	-	-
-	-	1 - 6	-	4	90 - 160	-	-
В	РДС	1 - 2	ОЗЛ-17У	4	90 - 160	-	-
-	-	-	-	-	-	-	-
-	-	-	-	-	-	-	-
-	-	-	-	-	-	-	-

8. Способ удаления корня шва зачистка перед наложением шва Взачистка после удаления корня сварного шва шлифмашинка ИП 2020

вылет электрода, мм _____

зачистка сварного соединения от брызг металла и неровностей сварного шва

под ЦД - швов и ОШЗ, под стилоскопирование 20x20 мм не менее одной площадки размером 20x20мм на каждом швезубило, металлическая нержавеющая щетка, шлифмашинка ИП 20149. Дополнительные замечания **Внимание!** Специальные требования см. на стр.19, 20, п. 10.1 СТО 00220368-008-2006. Сварку выполнять с послойной зачисткой каждого наплавленного валика щеткой из нержавеющей стали. В процессе сварки выдерживать межваликовую температуру10. Термическая обработка нет

ТИ

11. Объем контроля (согласно карте сварных соединений и техническим требованиям чертежа)

Вид контроля	Наличие контроля	Примечание
Визуальный	+	100% визуально
Измерения	+	РД 03-606-03
Визуальный послойный контроль	+	В процессе сварки
Радиографический контроль	-	-
Ультразвуковая дефектоскопия	-	-
Цветная дефектоскопия	+	100% по ОСТ 26-5-99
Магнитопорошковая дефектоскопия	-	-
Стилоскопирование	+	Не менее, чем в одной точке
Измерение твердости металла шва	-	-
Контроль температуры подогрева	-	-
Контроль межваликовой температуры	+	Не более 100°C

12. Образец-свидетель _____ нет _____

Испытания образца-свидетеля согласно требований карты сварных соединений и чертежа

Вид испытания	Кол-во образцов	Примечание
МЕХАНИЧЕСКИЕ ИСПЫТАНИЯ		
Испытание на статическое растяжение при плюс 20 °С	-	-
Испытание на статический изгиб при плюс 20 °С	-	-
Испытания на ударный изгиб (тип VI, ГОСТ 6996-66) при плюс 20 °С (при толщине металла не менее 12 мм)	-	-
Измерение твердости металла шва	-	-
МЕТАЛЛОГРАФИЧЕСКИЕ ИССЛЕДОВАНИЯ		
Макроисследование	-	-
Микроисследование	-	-
ИСПЫТАНИЯ НА СТОЙКОСТЬ К МКК	+	По методу ВУ ГОСТ 6032-2003

13. Подготовка и хранения сварочных материалов производить по типовому технологическому процессу

14. Исправление дефектов основного металла и сварного шва, выявленных в процессе контроля, производить по типовому технологическому процессу

ТИ

Приложение В
(справочное)
Специализированные научно-исследовательские
организации – авторы настоящего проекта

№ п/п	Организация	Адрес, телефон
1.	ОАО «ВНИИПТхимнефтеаппаратуры»	400005, г. Волгоград, пр. Ленина, 90Б. Тел./факс (8442)-23-35-93
2.	ОАО «НИИХИММАШ»	125015, г. Москва, ул. Б. Новодмитровская, 14. Тел./факс (495)-685-19-15

УДК 621.791.754:669.15.24

ОКС 25.160

В05

Ключевые слова: стандарт организации, типовой технологический процесс, сплавы на железоникелевой основе, сплавы на никелевой основе, сосуды, аппараты, технологические трубопроводы, сварка, термообработка, контроль качества
