



ФЕДЕРАЛЬНАЯ СЛУЖБА
ПО ЭКОЛОГИЧЕСКОМУ,
ТЕХНОЛОГИЧЕСКОМУ И
АТОМНОМУ НАДЗОРУ

109147, Москва, ул. Таганская, д. 34

Телефон: 912-39-11

Телетайп: 111633 "БРИДЕР"

Телефакс: (495) 912-40-41

E-mail: atomnadzor@gan.ru

Заместителю генерального директора
ОАО «НИИХИММАШ»

Харину П. А.

26.02.2008 № 09-03/136

На № _____ от _____

Рассмотрев представленные материалы, Управление технического надзора Федеральной службы по экологическому, технологическому и атомному надзору согласовывает разработанные ОАО «НИИХИММАШ» стандарты организации: СТО 00220256-002-2006 «Сварочные работы при ремонте и реконструкции сосудов и аппаратов. Типовые технические условия.»; СТО 00220256-003-2006 «Теплообменники спиральные стальные. Технические условия», взамен ТУ 26-01-268-80; СТО 00220256-004-2006 «Аппараты теплообменные спиральные. Методика расчета на прочность», взамен РТМ 26-01-58-73.

Заместитель начальника Управления

Н. А. Хапонен

Исполнитель Шельпяков А.А. т.267-32-34



Стандарт организации

УТВЕРЖДАЮ

Зам. Генерального директора
ОАО «НИИХИММАШ», к.т.н.



П.А.Харин
2006 г.

СТО 00220256-004-2006

АППАРАТЫ ТЕПЛООБМЕННЫЕ СПИРАЛЬНЫЕ
Методика расчета на прочность

Начальник отдела
прочности, к. т. н.

В.И. Рачков

Начальник лаборатории
конструктивной прочности
оборудования и материалов,
к. т. н.

С.М. Кутепов

Инженер

В.Н. Попов

ОАО «НИИХИММАШ»
2006 г.

ПРЕДИСЛОВИЕ

1. РАЗРАБОТАН ОТКРЫТЫМ АКЦИОНЕРНЫМ ОБЩЕСТВОМ НАУЧНО-ИССЛЕДОВАТЕЛЬСКИЙ И КОНСТРУКТОРСКИЙ ИНСТИТУТ ХИМИЧЕСКОГО МАШИНОСТРОЕНИЯ (ОАО «НИИХИММАШ»).

2. РАЗРАБОТАН ВЗАМЕН РТМ 26-01-58-73.

3. ЭКСПЕРТИЗА ПРОВЕДЕНА В ТК260 «ОБОРУДОВАНИЕ ХИМИЧЕСКОЕ И НЕФТЕГАЗОПЕРЕРАБАТЫВАЮЩЕЕ».

ПИСЬМО № 7064-34-8-283 ОТ 30.12.05 г.

4. СОГЛАСОВАНО В ФЕДЕРАЛЬНОЙ СЛУЖБЕ ПО ЭКОЛОГИЧЕСКОМУ, ТЕХНОЛОГИЧЕСКОМУ И АТОМНОМУ НАДЗОРУ.

ПИСЬМО УПРАВЛЕНИЯ ТЕХНИЧЕСКОГО НАДЗОРА № 09-03/436 ОТ 26.02.2006.

СОДЕРЖАНИЕ

1. ОБЛАСТЬ ПРИМЕНЕНИЯ	1
2. НОРМАТИВНЫЕ ССЫЛКИ	2
3. УСЛОВНЫЕ ОБОЗНАЧЕНИЯ	3
4. РАСЧЕТ КОРПУСА (СПИРАЛИ)	4
5. РАСЧЕТ КРЫШЕК	7
6. ПРИЛОЖЕНИЯ	11

**АППАРАТЫ ТЕПЛООБМЕННЫЕ
СПИРАЛЬНЫЕ**
Методика расчета на прочность

СТО 00220256-004-2006

Дата введения «01» февраля 2006 г.

1. ОБЛАСТЬ ПРИМЕНЕНИЯ

Настоящий стандарт организации распространяется на нормы и методы расчета на прочность спиральных теплообменных аппаратов с тупиковыми, сквозными и глухими каналами, выполненных из углеродистых и легированных сталей.

Нормы и методы расчета применимы при условии соблюдения требований ГОСТ 14249-89, ПБ 03-576-03, ПБ 03-584-03, ОСТ 26 291-94 и СТО 00220256-003-2006.

ОАО «НИИХИММАШ»
Зарегистрировано № 243 2006-01-31
Заместитель Генерального
директора, к.т.н.



П.А.Харин

Настоящий стандарт является собственностью ОАО «НИИХИММАШ» и не может быть полностью или частично воспроизведен, тиражирован и распространен в качестве официального издания без его разрешения.

2. НОРМАТИВНЫЕ ССЫЛКИ

В настоящем стандарте использованы ссылки на:

- ПБ 03-576-03 «Правила устройства и безопасной эксплуатации сосудов, работающих под давлением».
- ПБ 03-584-03 «Правила проектирования, изготовления и приемки сосудов и аппаратов стальных сварных».
- ОСТ 26 291-94 «Сосуды и аппараты стальные сварные. Общие технические условия».
- СТО 00220256-003-2006 «Теплообменники спиральные стальные. Технические условия».
- ГОСТ 14249-89 «Сосуды и аппараты. Нормы и методы расчета на прочность».
- ГОСТ 25221-82 «Сосуды и аппараты. Днища и крышки сферические неотбортованные. Нормы и методы расчета на прочность».
- РД 26-15-88 «Сосуды и аппараты. Нормы и методы расчета на прочность и герметичность фланцевых соединений».
- РД 26-11-05-85 «Сосуды и аппараты из двухслойных сталей. Нормы и методы расчета на прочность».

3. УСЛОВНЫЕ ОБОЗНАЧЕНИЯ

D - внутренний диаметр обечайки корпуса (наружного витка спирали), мм;

D_0 - диаметр «центровика», мм;

t_1 - шаг спирали, мм;

$$t_1 = 2 \cdot (s + b_1);$$

b_1 - ширина канала, мм;

H - расстояние между проставками, мм;

L_1 - длина ленты от «центровика» до рассчитываемого витка, мм;

L - длина ленты одного канала, мм;

$$L = \frac{F}{2 \cdot B};$$

F - поверхность теплообмена, мм²;

B - ширина ленты, мм;

b - расстояние между штифтами по периметру ленты, мм;

s - исполнительная толщина спиральной ленты, мм;

c - прибавка к расчетной толщине стенки, мм;

s_1 - исполнительная толщина крышки, мм;

δ_1 - толщина легированного слоя, мм;

b_ϕ - толщина фланцевого кольца, мм;

δ_k - толщина укрепляющего кольца, мм;

δ_n - толщина прокладки, мм;

δ_ϕ - ширина фланцевого кольца, мм;

b_k - высота укрепляющего кольца, мм;

r - радиус крышки до фланцевого кольца, мм;

r_{cr} - средний радиус фланцевого кольца, мм;

r_k - средний радиус подкрепляющего кольца, мм;

ρ - внутренний радиус кольцевой крышки, мм;

$[\sigma]$ - допускаемое напряжение, МПа;

E - модуль продольной упругости при расчетной температуре, МПа;

p_p - расчетное давление среды в каналах, МПа;

P_b - болтовое усилие, МН;

D_b - диаметр болтовой окружности фланцевого соединения, мм;

D_{cn} - средний диаметр прокладки во фланцевом соединении, мм.

4. РАСЧЕТ КОРПУСА (СПИРАЛИ)

4.1. Расчет на прочность.

4.1.1. Расчет наружного витка спирали (корпуса) проводится по п.2.3 ГОСТ 14249-89 как цилиндрической обечайки под внутренним избыточным давлением (черт.1), имеющей диаметр наружной спирали

$$D = 2 \sqrt{\left(\frac{D_0}{2}\right)^2 + \frac{L \cdot t_1}{\pi}} - t_1. \quad (1)$$

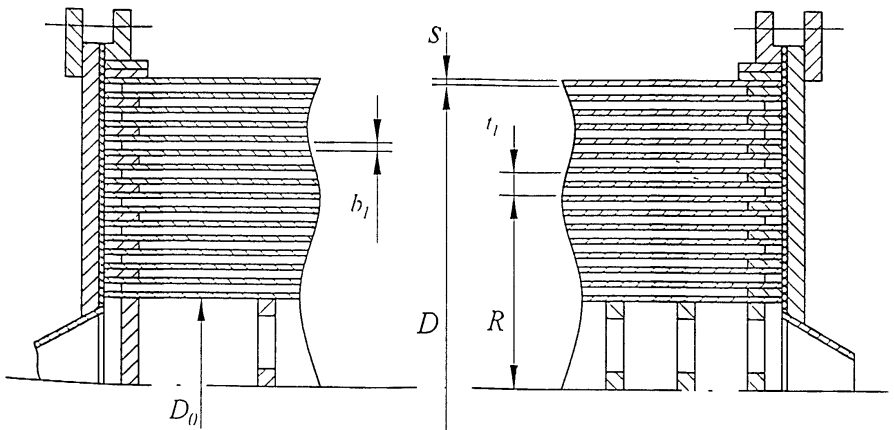
4.1.2. Толщину стенки спирали (корпуса) следует рассчитывать по формуле

$$s \geq \frac{pD}{2[\sigma] \cdot \varphi - p} + c, \quad (2)$$

где p , $[\sigma]$, φ , c - определяются по ГОСТ 14249-89.

4.1.3. Допускаемое внутреннее избыточное давление следует определять по формуле

$$[p] = \frac{2[\sigma] \cdot \varphi(s - c)}{D + (s - c)} \quad (3)$$



Черт.1.

4.2. Расчет на устойчивость.

4.2.1. Допускаемое наружное давление следует определять по формуле

$$[p] = \frac{[p]_n}{\sqrt{1 + \left(\frac{[p]_n}{[p]_l}\right)^2}}, \quad (4)$$

где $[p]_n$ определяется по формуле (3) при $\varphi = 1$, а допускаемое давление из условия устойчивости в пределах упругости определяется по формуле

$$[p]_l = E \cdot \eta_l \frac{(s-c)^3}{R \cdot l_l^2} \left[\alpha + \frac{\beta \cdot l_l^4}{R^2 (s-c)^3} \right] \quad (5)$$

Модуль упругости E определяется по ГОСТ 14249-89.

Наибольший радиус рассчитываемого витка спирали

$$R = \frac{D - t_l}{2}.$$

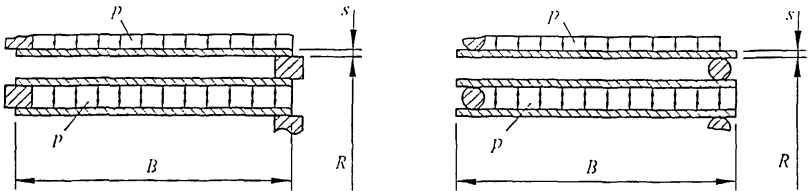
Коэффициенты α и β определяются по приложению 1, табл.1, либо по формулам

$$\alpha = \frac{(1+e)^2}{1+0,3e}; \quad \beta = \frac{0,123e}{(1+0,3e) \cdot (2,86+e)}; \quad e = \left(\frac{l_l}{l}\right)^2;$$

η_l , l и l_l определяются по пп.4.2.2-4.2.4.

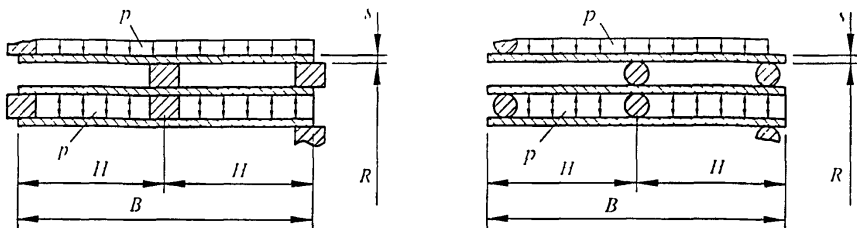
4.2.2. При расчете спирали без подкрепления прямоугольными или круглыми проставками (черт.2) в формуле (5) следует принимать:

$$l_l = 1,5 \sqrt[3]{R \cdot l (s-c)}; \quad l = B; \quad \eta_l = 3,19 \cdot \theta + \frac{0,0134}{\theta} + 0,25, \quad \text{где } \theta = \frac{\sqrt{0,5R(s-c)}}{l}.$$



Черт.2.

4.2.3. При расчете спирали, подкрепленной проставками (черт.3) в формуле (5) следует принимать $l = H$. Значения l_l ; η_l ; θ по п.4.2.2.



Черт.3.

4.2.4. При расчете спирали, подкрепленной штифтами (черт.4) необходимо выполнить проверку на устойчивость.

При если $b > 1,5 \cdot \sqrt[3]{R \cdot B \cdot (s - c)}$ проверка на устойчивость выполняется по п.4.2.2 (как для неподкрепленной спирали).

При шаге расположения штифтов, удовлетворяющим условию $b \leq 1,5 \cdot \sqrt[3]{R \cdot B \cdot (s - c)}$, расчет на устойчивость ведется:

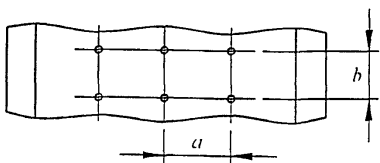
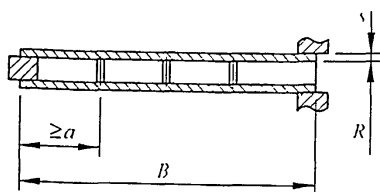
$$1) \text{ при } l = B, l_1 = b, \eta_1 = \left[0,95 - \frac{0,025 \cdot l_1}{8 \cdot R \cdot (s - c)} \right] \cdot \eta_3,$$

где $\eta_3 = 1,5 - 0,5 \frac{a}{b}$ - для расположения штифтов по прямоугольной сетке

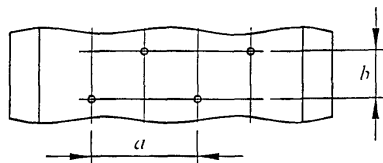
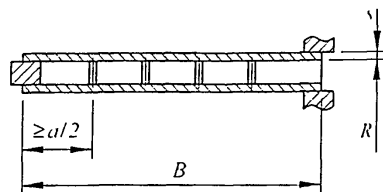
при $1,0 \leq \frac{a}{b} \leq 2,0$ (черт.4),

$\eta_3 = l$ - для расположения штифтов в шахматном порядке (черт.5).

2) для прямоугольного и шахматного расположения штифтов по п.4.2.3 при $H = a$.



Черт.4.

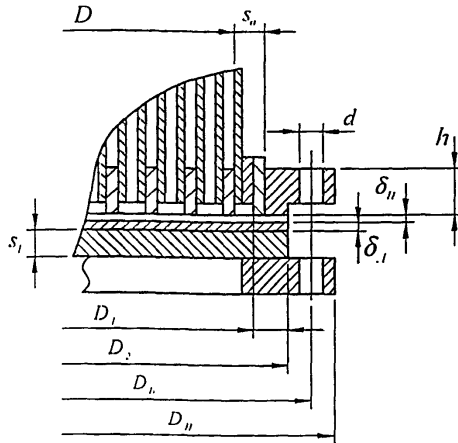


Черт.5.

5. РАСЧЕТ КРЫШЕК

5.1. Расчет фланцевого соединения.

Расчет фланцевого соединения корпуса аппарата (черт.6) выполняется по РД 26-15-88.



Черт.6.

5.2. Расчет сферических крышек.

Расчет сферических крышек выполняется по ГОСТ 25221-82.

5.3. Расчет плоских крышек.

5.3.1. Расчет плоских крышек без подкрепления (черт.7).

Толщина стенки крышки определяется по формуле

$$s_1 = 0,41 \cdot K_0 \cdot D_{cn} \sqrt{\frac{p_1}{[\sigma]} \cdot \varphi} + c, \quad (6)$$

$$\text{где } p_1 = \alpha_1 \cdot p; \quad \alpha_1 = \frac{b_1 + 2 \cdot s}{2(b_1 + s)}; \quad K_0 = \sqrt{1 + \lambda + \lambda^2}; \quad \lambda = \frac{\rho}{r}.$$

Для крышек из двухслойных сталей допустимое напряжение принимается в соответствии с РД 26-11-05-85 «Сосуды и аппараты из двухслойных сталей. Нормы и методы расчета на прочность».

Допускаемое давление

$$[p] = \left(\frac{s_1 - c}{0,41 \cdot K_0 \cdot D_{cn}} \right)^2 [\sigma] \cdot \varphi. \quad (7)$$

Условие жесткости

$$W = \frac{P_1 \cdot r' \cdot \chi}{E(s_1 - c)} \leq 0,75 \cdot \delta_n, \quad (8)$$

$$\text{где } \chi = K_v - \frac{K_3 \cdot K_7}{2 \cdot \alpha_\phi} + \alpha_c \cdot K_5 \left(1 - \frac{K_1}{\alpha_\phi}\right), \quad \alpha_c = \frac{P_c(D_c - D_{cn})}{P_1 \cdot D_a \cdot r^2},$$

$$\alpha_\phi = K_1 + \frac{r_\phi^2 (s_1 - c)^3}{r \delta_\phi b_\phi^3} \left[1 - \frac{0,75 \left(1 + \frac{s_1 - c}{b_\phi}\right)}{1 + 0,75 \cdot \frac{s_1 - c}{b_\phi} + \frac{r \cdot b_\phi \cdot \delta_\phi}{4 \cdot (s_1 - c) \cdot r_\phi^2} \cdot K_1} \right],$$

$$K_1 = \frac{0,7 + 1,3\lambda^2}{1 - \lambda^2}; \quad K_3 = \frac{0,7(1 - \lambda^2) - 2,6\lambda^2 \cdot \ln \lambda}{1 - \lambda^2};$$

$$K_7 = 1,05 + 4,95\lambda^2; \quad K_v = 0,696(1 - \lambda^2) - 3,22\lambda^2 \cdot \ln \lambda.$$

Числовые значения K_1 ; K_3 ; K_7 ; K_v приведены в таблице 2 Приложения.

5.3.2. Расчет плоских крышек с подкрепляющим кольцом (черт.8).

Толщина стенки крышки определяется по формуле

$$s_1 = K_0 \sqrt{\frac{P_1 \cdot D_{cn}}{6 \cdot [\sigma]} + \frac{2\delta_\kappa b_\kappa^2}{D_{cn}}} + c. \quad (9)$$

Условие жесткости

$$W \leq 0,75 \cdot \delta_n,$$

Прогиб крышки определяется

$$W = \frac{P_1 \cdot D_{cn}^4}{16 \cdot E \cdot s_1^3} \chi_1. \quad (10)$$

$$\chi_1 = K_9^{(1)} - \frac{K_3^{(1)} \cdot K_7^{(1)}}{2 \cdot \alpha_\phi} - t_2 \left(K_6^{(1)} - \frac{K_2^{(1)} K_5^{(1)}}{\alpha_\phi} \right) + \alpha_c \cdot K_5^{(1)} \left(1 - \frac{K_1^{(1)}}{\alpha_\phi} \right) +$$

$$+ \lambda_1' \left(K_9^{(2)} - \frac{K_3^{(2)} \cdot K_7^{(2)}}{2 \cdot \alpha_\kappa} \right) + \lambda_1 \cdot t_2 \cdot K_5^{(2)} \left(1 - \frac{K_1^{(2)}}{\alpha_\kappa} \right),$$

где α_ϕ по п. 5.3.1.

$$\alpha_\phi = K_1^{(1)} + \frac{r_\phi^2 \cdot (s_1 - c)^3}{r \cdot \delta_\phi \cdot b_\phi^3} \left[1 - \frac{0,75 \cdot \left(1 + \frac{s_1 - c}{b_\phi}\right)}{1 + 0,75 \frac{s_1 - c}{b_\phi} + \frac{r \cdot b_\phi \cdot \delta_\phi}{4 \cdot (s_1 - c) \cdot r_\phi^2} \cdot K_1^{(1)}} \right],$$

$$t_i = \frac{1}{2} \cdot \frac{K_1^{(i)} - \frac{K_3^{(i)} \cdot K_2^{(i)}}{\alpha_\phi} - \lambda_i^3 K_1^{(i)} \left(1 - \frac{K_1^{(i)}}{\alpha_k}\right) + 2 \cdot \alpha_\phi K_3^{(i)} \left(1 - \frac{K_1^{(i)}}{\alpha_\phi}\right)}{K_2^{(i)} - \frac{K_2^{(i)} \cdot K_3^{(i)}}{\alpha_\phi} + \lambda_i K_1^{(i)} \left(1 - \frac{K_1^{(i)}}{\alpha_k}\right)},$$

$$\alpha_k = K_1^{(i)} + \frac{b_k \cdot (s_i - c)^3}{12 \cdot r \cdot \delta_k^3} \left(A_2 - A_1 \frac{A_1 + \frac{s_i - c}{2 \cdot b_k} A_2}{A_0 + \frac{s_i - c}{2 \cdot b_k} A_1 + \frac{r \cdot \delta_k^3}{(s_i - c) \cdot b_k^3} K_1^{(i)}} \right),$$

$$K_2 = \frac{2 \cdot \lambda^2}{1 - \lambda^2}; K_3 = \frac{K_2}{\lambda}; K_4 = \frac{1,3 + 0,7 \cdot \lambda^2}{1 - \lambda^2} \lambda;$$

$$K_6 = K_5 \cdot \lambda^2; K_8 = (4,95 + 1,05 \cdot \lambda^2) \lambda.$$

Значение $K_1 - K_9$ с индексом (1) вычисляются по формулам 5.2.1 и 5.2.2 при

$$\lambda = \lambda_1 = \frac{r_k}{r}, \text{ а с индексами (2) – при } \lambda = \lambda_2 = \frac{D}{r_k} \text{ или принимаются по таблице 2}$$

Приложения.

$$A_0 = \frac{2,73}{\omega^3} \cdot \frac{y_2 \cdot y_3 - y_1 \cdot y_4}{y_3^2 - y_2 \cdot y_4}; A_1 = \frac{2,73}{\omega^2} \cdot \frac{4y_4^2 + y_1 \cdot y_2}{y_3^2 - y_2 \cdot y_4}; A_2 = \frac{2,73}{\omega} \cdot \frac{4 \cdot y_3 \cdot y_4 + y_1 \cdot y_2}{y_3^2 - y_2 \cdot y_4};$$

$$\omega = b_k \frac{1,285}{\sqrt{r_k \cdot \delta_k}}; y_1 = ch(\omega) \cdot \cos(\omega); y_2 = \frac{1}{2} (ch(\omega) \cdot \sin(\omega) + sh(\omega) \cdot \cos(\omega));$$

$$y_3 = \frac{1}{2} sh(\omega) \cdot \sin(\omega); y_4 = \frac{1}{4} (ch(\omega) \cdot \sin(\omega) - sh(\omega) \cdot \cos(\omega))$$

при $\omega < 0,5$

$$A_0 \approx 4 \frac{r_k \cdot \delta_k^2}{b_k^4}; A_1 \approx \frac{3}{2} A_0; A_2 \approx 3 A_0,$$

а при $\omega > 4,0$

$$A_0 \approx \frac{5,46}{\omega^3}; A_1 \approx \frac{5,46}{\omega^2}; A_2 \approx \frac{10,92}{\omega}.$$

При $0,5 \leq \omega \leq 4,0$ значения $A_0; A_1; A_2$ приведены в таблице 3.

Рекомендуемая высота подкрепляющего кольца

$$b_k \approx 1,1 \sqrt{r_k \cdot \delta_k}.$$

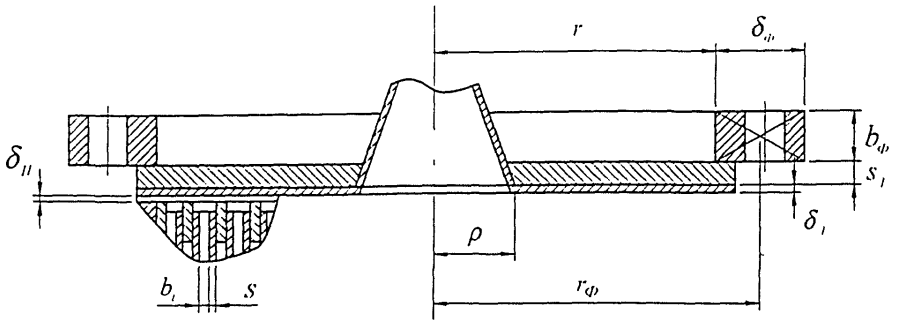
Условие применения формул по п.п. 5.3.2 и 5.3.3

$$0,9 \sqrt{r \cdot \rho} \leq r_k \leq 1,25 \sqrt{r \cdot \rho}.$$

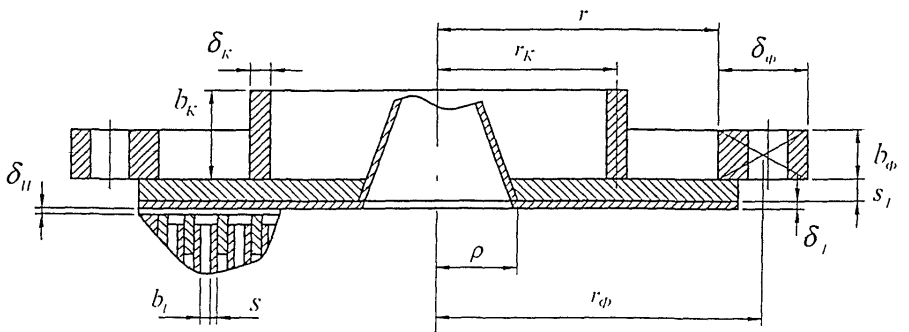
5.3.3. Крышки, подкрепленные кольцом и связующими оболочками (Черт.9).

Толщина крышки определяется по формуле (9) п.5.3.2.

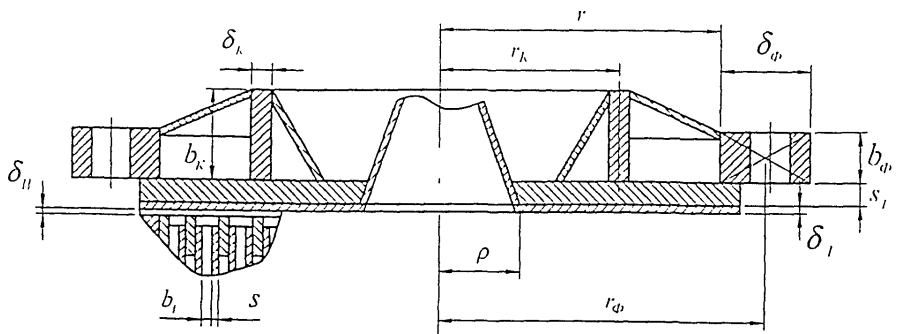
Жесткость крышки проверяется по формуле (10) п.5.3.2, но коэффициент жесткости χ_1 уменьшается в 1,5 раза.



Черт.7.



Черт.8.



Черт.9.

Таблицы.

Таблица 1.

e	α	β	e	α	β	e	α	β
0	1,0000	0	0,185	1,3304	0,007080	0,370	1,6894	0,012682
0,005	1,0085	0,000214	0,190	1,3397	0,007249	0,375	1,6994	0,012816
0,010	1,0170	0,000427	0,195	1,3491	0,007417	0,380	1,7095	0,012950
0,015	1,0256	0,000639	0,200	1,3585	0,007584	0,385	1,7196	0,013082
0,020	1,0342	0,000849	0,205	1,3679	0,007750	0,390	1,7297	0,013214
0,025	1,0428	0,001058	0,210	1,3773	0,007915	0,395	1,7399	0,013345
0,030	1,0514	0,001265	0,215	1,3868	0,008079	0,400	1,7500	0,013475
0,035	1,0601	0,001471	0,220	1,3962	0,008242	0,405	1,7602	0,013604
0,040	1,0688	0,001676	0,225	1,4057	0,008404	0,410	1,7703	0,013733
0,045	1,0775	0,001880	0,230	1,4152	0,008564	0,415	1,7805	0,013861
0,050	1,0862	0,002082	0,235	1,4248	0,008724	0,420	1,7908	0,013988
0,055	1,0950	0,002283	0,240	1,4343	0,008883	0,425	1,8010	0,014114
0,060	1,1037	0,002483	0,245	1,4439	0,009041	0,430	1,8112	0,014239
0,065	1,1125	0,002681	0,250	1,4535	0,009198	0,435	1,8215	0,014364
0,070	1,1214	0,002878	0,255	1,4631	0,009353	0,440	1,8318	0,014488
0,075	1,1302	0,003074	0,260	1,4727	0,009508	0,445	1,8421	0,014611
0,080	1,1391	0,003268	0,265	1,4824	0,009662	0,450	1,8524	0,014733
0,085	1,1480	0,003462	0,270	1,4920	0,009815	0,455	1,8628	0,014855
0,090	1,1569	0,003654	0,275	1,5017	0,009967	0,460	1,8731	0,014976
0,095	1,1658	0,003845	0,280	1,5114	0,010118	0,465	1,8835	0,015096
0,100	1,1748	0,004034	0,285	1,5212	0,010268	0,470	1,8939	0,015215
0,105	1,1837	0,004223	0,290	1,5309	0,010417	0,475	1,9043	0,015334
0,110	1,1927	0,004410	0,295	1,5407	0,010566	0,480	1,9147	0,015452
0,115	1,2018	0,004596	0,300	1,5505	0,010713	0,485	1,9251	0,015569
0,120	1,2108	0,004781	0,305	1,5603	0,010859	0,490	1,9356	0,015685
0,125	1,2199	0,004965	0,310	1,5701	0,011005	0,495	1,9460	0,015801
0,130	1,2290	0,005147	0,315	1,5799	0,011150	0,500	1,9565	0,015916
0,135	1,2381	0,005328	0,320	1,5898	0,011293	0,505	1,9670	0,016031
0,140	1,2472	0,005509	0,325	1,5997	0,011436	0,510	1,9775	0,016144
0,145	1,2564	0,005688	0,330	1,6096	0,011578	0,515	1,9881	0,016257
0,150	1,2656	0,005866	0,335	1,6195	0,011719	0,520	1,9986	0,016369
0,155	1,2747	0,006042	0,340	1,6294	0,011859	0,525	2,0092	0,016481
0,160	1,2840	0,006218	0,345	1,6394	0,011998	0,530	2,0198	0,016592
0,165	1,2932	0,006393	0,350	1,6493	0,012137	0,535	2,0304	0,016702
0,170	1,3025	0,006566	0,355	1,6593	0,012274	0,540	2,0410	0,016812
0,175	1,3118	0,006738	0,360	1,6693	0,012411	0,545	2,0516	0,016921
0,180	1,3211	0,006910	0,365	1,6793	0,012547	0,550	2,0622	0,017029

Таблица 2.

$\lambda, \lambda_1, \lambda_2$	K_1	K_2	K_3	K_4	K_5	K_6	K_7	K_8	K_9
0,100	0,720	0,0202	0,202	0,132	0,760	0,008	1,10	0,496	0,770
0,105	0,722	0,0223	0,212	0,139	0,765	0,008	1,10	0,521	0,776
0,110	0,724	0,0245	0,223	0,146	0,770	0,009	1,11	0,546	0,782
0,115	0,727	0,0268	0,233	0,153	0,775	0,010	1,12	0,571	0,788
0,120	0,729	0,0292	0,244	0,160	0,781	0,011	1,12	0,596	0,794
0,125	0,732	0,0317	0,254	0,166	0,786	0,012	1,13	0,621	0,800
0,130	0,734	0,0344	0,264	0,173	0,791	0,013	1,13	0,646	0,807
0,135	0,737	0,0371	0,275	0,181	0,797	0,015	1,14	0,671	0,813
0,140	0,740	0,0400	0,286	0,188	0,802	0,016	1,15	0,696	0,820
0,145	0,743	0,0430	0,296	0,195	0,808	0,017	1,15	0,721	0,826
0,150	0,746	0,0460	0,307	0,202	0,814	0,018	1,16	0,746	0,833
0,155	0,749	0,0492	0,318	0,209	0,819	0,020	1,17	0,771	0,840
0,160	0,753	0,0525	0,328	0,216	0,825	0,021	1,18	0,796	0,847
0,165	0,756	0,0560	0,339	0,224	0,831	0,023	1,18	0,821	0,853
0,170	0,760	0,0595	0,350	0,231	0,837	0,024	1,19	0,847	0,860
0,175	0,763	0,0632	0,361	0,239	0,843	0,026	1,20	0,872	0,867
0,180	0,767	0,0670	0,372	0,246	0,849	0,028	1,21	0,897	0,874
0,185	0,771	0,0709	0,383	0,254	0,855	0,029	1,22	0,922	0,881
0,190	0,775	0,0749	0,394	0,261	0,862	0,031	1,23	0,948	0,888
0,195	0,779	0,0791	0,405	0,269	0,868	0,033	1,24	0,973	0,895
0,200	0,783	0,0833	0,417	0,277	0,874	0,035	1,25	0,998	0,902
0,205	0,788	0,0877	0,428	0,284	0,881	0,037	1,26	1,024	0,909
0,210	0,792	0,0923	0,439	0,292	0,887	0,039	1,27	1,049	0,916
0,215	0,797	0,0969	0,451	0,300	0,894	0,041	1,28	1,075	0,923
0,220	0,802	0,1017	0,462	0,308	0,900	0,044	1,29	1,100	0,930
0,225	0,807	0,1066	0,474	0,316	0,907	0,046	1,30	1,126	0,937
0,230	0,812	0,1117	0,486	0,325	0,913	0,048	1,31	1,151	0,944
0,235	0,817	0,1169	0,497	0,333	0,920	0,051	1,32	1,177	0,951
0,240	0,822	0,1222	0,509	0,341	0,927	0,053	1,34	1,203	0,958
0,245	0,828	0,1277	0,521	0,350	0,934	0,056	1,35	1,228	0,965
0,250	0,833	0,1333	0,533	0,358	0,940	0,059	1,36	1,254	0,972
0,255	0,839	0,1391	0,545	0,367	0,947	0,062	1,37	1,280	0,979
0,260	0,845	0,1450	0,558	0,376	0,954	0,064	1,38	1,305	0,986
0,265	0,851	0,1511	0,570	0,385	0,961	0,067	1,40	1,331	0,993
0,270	0,857	0,1573	0,582	0,393	0,968	0,071	1,41	1,357	1,000
0,275	0,864	0,1636	0,595	0,402	0,975	0,074	1,42	1,383	1,006
0,280	0,870	0,1701	0,608	0,412	0,982	0,077	1,44	1,409	1,013
0,285	0,877	0,1768	0,620	0,421	0,989	0,080	1,45	1,435	1,020
0,290	0,884	0,1836	0,633	0,430	0,996	0,084	1,47	1,461	1,026
0,295	0,891	0,1906	0,646	0,440	1,003	0,087	1,48	1,487	1,033
0,300	0,898	0,1978	0,659	0,449	1,010	0,091	1,50	1,513	1,039

Продолжение таблицы 2.

$\lambda, \lambda_1, \lambda_2$	K_1	K_2	K_3	K_4	K_5	K_6	K_7	K_8	K_9
0,305	0,905	0,2051	0,673	0,459	1,017	0,095	1,51	1,540	1,046
0,310	0,913	0,2126	0,686	0,469	1,024	0,098	1,53	1,566	1,052
0,315	0,920	0,2203	0,699	0,479	1,031	0,102	1,54	1,592	1,058
0,320	0,928	0,2282	0,713	0,489	1,038	0,106	1,56	1,618	1,064
0,325	0,936	0,2362	0,727	0,499	1,045	0,110	1,57	1,645	1,070
0,330	0,944	0,2444	0,741	0,510	1,052	0,115	1,59	1,671	1,077
0,335	0,953	0,2528	0,755	0,520	1,059	0,119	1,61	1,698	1,082
0,340	0,961	0,2614	0,769	0,531	1,067	0,123	1,62	1,724	1,088
0,345	0,970	0,2702	0,783	0,542	1,074	0,128	1,64	1,751	1,094
0,350	0,979	0,2792	0,798	0,553	1,081	0,132	1,66	1,778	1,100
0,355	0,988	0,2884	0,812	0,564	1,088	0,137	1,67	1,804	1,105
0,360	0,998	0,2978	0,827	0,575	1,096	0,142	1,69	1,831	1,111
0,365	1,007	0,3074	0,842	0,587	1,103	0,147	1,71	1,858	1,116
0,370	1,017	0,3172	0,857	0,598	1,110	0,152	1,73	1,885	1,121
0,375	1,027	0,3273	0,873	0,610	1,117	0,157	1,75	1,912	1,126
0,380	1,038	0,3375	0,888	0,622	1,125	0,162	1,76	1,939	1,131
0,385	1,048	0,3480	0,904	0,634	1,132	0,168	1,78	1,966	1,136
0,390	1,059	0,3588	0,920	0,647	1,139	0,173	1,80	1,993	1,141
0,395	1,070	0,3697	0,936	0,660	1,146	0,179	1,82	2,020	1,146
0,400	1,081	0,3810	0,952	0,672	1,154	0,185	1,84	2,047	1,150
0,405	1,092	0,3924	0,969	0,685	1,161	0,190	1,86	2,075	1,155
0,410	1,104	0,4041	0,986	0,699	1,168	0,196	1,88	2,102	1,159
0,415	1,116	0,4161	1,003	0,712	1,176	0,202	1,90	2,129	1,163
0,420	1,128	0,4284	1,020	0,726	1,183	0,209	1,92	2,157	1,167
0,425	1,141	0,4409	1,037	0,740	1,190	0,215	1,94	2,184	1,171
0,430	1,154	0,4537	1,055	0,754	1,198	0,221	1,97	2,212	1,175
0,435	1,167	0,4668	1,073	0,769	1,205	0,228	1,99	2,240	1,178
0,440	1,180	0,4802	1,091	0,783	1,212	0,235	2,01	2,267	1,182
0,445	1,194	0,4938	1,110	0,798	1,220	0,242	2,03	2,295	1,185
0,450	1,208	0,5078	1,129	0,814	1,227	0,249	2,05	2,323	1,188
0,455	1,222	0,5221	1,148	0,829	1,235	0,256	2,07	2,351	1,191
0,460	1,237	0,5368	1,167	0,845	1,242	0,263	2,10	2,379	1,194
0,465	1,252	0,5518	1,187	0,861	1,249	0,270	2,12	2,407	1,197
0,470	1,267	0,5671	1,207	0,878	1,257	0,278	2,14	2,436	1,199
0,475	1,283	0,5827	1,227	0,894	1,264	0,285	2,17	2,464	1,201
0,480	1,299	0,5988	1,247	0,911	1,271	0,293	2,19	2,492	1,204
0,485	1,315	0,6151	1,268	0,929	1,279	0,301	2,21	2,521	1,206
0,490	1,332	0,6319	1,290	0,947	1,286	0,309	2,24	2,549	1,207
0,495	1,349	0,6491	1,311	0,965	1,293	0,317	2,26	2,578	1,209
0,500	1,367	0,6667	1,333	0,983	1,301	0,325	2,29	2,606	1,210

Продолжение таблицы 2.

$\lambda, \lambda_1, \lambda_2$	K_1	K_2	K_3	K_4	K_5	K_6	K_7	K_8	K_9
0,505	1,385	0,6847	1,356	1,002	1,308	0,334	2,31	2,635	1,212
0,510	1,403	0,7031	1,379	1,022	1,315	0,342	2,34	2,664	1,213
0,515	1,422	0,7219	1,402	1,041	1,323	0,351	2,36	2,693	1,214
0,520	1,441	0,7412	1,425	1,061	1,330	0,360	2,39	2,722	1,214
0,525	1,461	0,7610	1,450	1,082	1,337	0,369	2,41	2,751	1,215
0,530	1,481	0,7813	1,474	1,103	1,345	0,378	2,44	2,780	1,215
0,535	1,502	0,8020	1,499	1,125	1,352	0,387	2,47	2,809	1,215
0,540	1,523	0,8233	1,525	1,147	1,359	0,396	2,49	2,838	1,215
0,545	1,545	0,8451	1,551	1,169	1,367	0,406	2,52	2,868	1,215
0,550	1,567	0,8674	1,577	1,192	1,374	0,416	2,55	2,897	1,215
0,555	1,590	0,8903	1,604	1,216	1,381	0,426	2,57	2,927	1,214
0,560	1,614	0,9138	1,632	1,240	1,389	0,436	2,60	2,956	1,213
0,565	1,638	0,9378	1,660	1,264	1,396	0,446	2,63	2,986	1,212
0,570	1,663	0,9625	1,689	1,290	1,403	0,456	2,66	3,016	1,211
0,575	1,688	0,9879	1,718	1,316	1,411	0,466	2,69	3,046	1,209
0,580	1,714	1,0139	1,748	1,342	1,418	0,477	2,72	3,076	1,207
0,585	1,741	1,0406	1,779	1,369	1,425	0,488	2,74	3,106	1,205
0,590	1,768	1,0680	1,810	1,397	1,433	0,499	2,77	3,136	1,203
0,595	1,796	1,0961	1,842	1,426	1,440	0,510	2,80	3,166	1,201
0,600	1,825	1,1250	1,875	1,455	1,447	0,521	2,83	3,197	1,198
0,605	1,855	1,1547	1,909	1,485	1,454	0,532	2,86	3,227	1,195
0,610	1,885	1,1852	1,943	1,516	1,462	0,544	2,89	3,258	1,192
0,615	1,917	1,2166	1,978	1,548	1,469	0,556	2,92	3,288	1,188
0,620	1,949	1,2489	2,014	1,580	1,476	0,567	2,95	3,319	1,185
0,625	1,982	1,2821	2,051	1,614	1,483	0,579	2,98	3,350	1,181
0,630	2,016	1,3162	2,089	1,648	1,491	0,592	3,01	3,381	1,177
0,635	2,051	1,3513	2,128	1,684	1,498	0,604	3,05	3,412	1,172
0,640	2,088	1,3875	2,168	1,720	1,505	0,616	3,08	3,443	1,168
0,645	2,125	1,4248	2,209	1,757	1,512	0,629	3,11	3,475	1,163
0,650	2,163	1,4632	2,251	1,796	1,519	0,642	3,14	3,506	1,158
0,655	2,203	1,5028	2,294	1,836	1,527	0,655	3,17	3,537	1,152
0,660	2,244	1,5436	2,339	1,877	1,534	0,668	3,21	3,569	1,147
0,665	2,286	1,5857	2,384	1,919	1,541	0,681	3,24	3,601	1,141
0,670	2,329	1,6291	2,432	1,963	1,548	0,695	3,27	3,632	1,135
0,675	2,374	1,6739	2,480	2,007	1,555	0,709	3,31	3,664	1,128
0,680	2,420	1,7202	2,530	2,054	1,562	0,722	3,34	3,696	1,121
0,685	2,468	1,7681	2,581	2,102	1,570	0,736	3,37	3,728	1,114
0,690	2,518	1,8175	2,634	2,151	1,577	0,751	3,41	3,760	1,107
0,695	2,569	1,8687	2,689	2,202	1,584	0,765	3,44	3,793	1,100
0,700	2,622	1,9216	2,745	2,255	1,591	0,780	3,48	3,825	1,092

Продолжение таблицы 2.

$\lambda, \lambda_1, \lambda_2$	K_1	K_2	K_3	K_4	K_5	K_6	K_7	K_8	K_9
0,705	2,676	1,9763	2,803	2,310	1,598	0,794	3,51	3,858	1,084
0,710	2,733	2,0331	2,863	2,366	1,605	0,809	3,55	3,890	1,075
0,715	2,792	2,0919	2,926	2,425	1,612	0,824	3,58	3,923	1,066
0,720	2,853	2,1528	2,990	2,486	1,619	0,839	3,62	3,956	1,057
0,725	2,916	2,2161	3,057	2,549	1,626	0,855	3,65	3,989	1,048
0,730	2,982	2,2817	3,126	2,615	1,634	0,870	3,69	4,022	1,038
0,735	3,050	2,3500	3,197	2,683	1,641	0,886	3,72	4,055	1,028
0,740	3,121	2,4209	3,271	2,753	1,648	0,902	3,76	4,088	1,018
0,745	3,195	2,4946	3,349	2,827	1,655	0,918	3,80	4,122	1,008
0,750	3,271	2,5714	3,429	2,904	1,662	0,935	3,83	4,155	0,997
0,755	3,351	2,6514	3,512	2,983	1,669	0,951	3,87	4,189	0,986
0,760	3,435	2,7348	3,598	3,066	1,676	0,968	3,91	4,223	0,974
0,765	3,522	2,8219	3,689	3,153	1,683	0,985	3,95	4,257	0,962
0,770	3,613	2,9128	3,783	3,244	1,690	1,002	3,98	-4,291	0,950
0,775	3,708	3,0078	3,881	3,339	1,697	1,019	4,02	4,325	0,938
0,780	3,807	3,1073	3,984	3,438	1,704	1,036	4,06	4,359	0,925
0,785	3,911	3,2114	4,091	3,541	1,711	1,054	4,10	4,394	0,912
0,790	4,021	3,3206	4,203	3,650	1,718	1,072	4,14	4,428	0,899
0,795	4,135	3,4352	4,321	3,764	1,724	1,090	4,18	4,463	0,885
0,800	4,256	3,5556	4,444	3,884	1,731	1,108	4,22	4,498	0,871
0,805	4,382	3,6822	4,574	4,011	1,738	1,126	4,26	4,532	0,856
0,810	4,516	3,8156	4,711	4,144	1,745	1,145	4,30	4,568	0,842
0,815	4,656	3,9564	4,854	4,284	1,752	1,164	4,34	4,603	0,826
0,820	4,805	4,1050	5,006	4,432	1,759	1,183	4,38	4,638	0,811
0,825	4,962	4,2622	5,166	4,589	1,766	1,202	4,42	4,673	0,795
0,830	5,129	4,4288	5,336	4,755	1,773	1,221	4,46	4,709	0,779
0,835	5,306	4,6056	5,516	4,931	1,780	1,241	4,50	4,745	0,762
0,840	5,493	4,7935	5,707	5,119	1,786	1,261	4,54	4,780	0,746
0,845	5,694	4,9936	5,910	5,318	1,793	1,280	4,58	4,816	0,728
0,850	5,907	5,2072	6,126	5,531	1,800	1,301	4,63	4,852	0,711
0,855	6,136	5,4356	6,357	5,759	1,807	1,321	4,67	4,889	0,693
0,860	6,380	5,6805	6,605	6,003	1,814	1,341	4,71	4,925	0,674
0,865	6,644	5,9436	6,871	6,266	1,821	1,362	4,75	4,961	0,656
0,870	6,927	6,2271	7,158	6,549	1,827	1,383	4,80	4,998	0,637
0,875	7,233	6,5333	7,467	6,854	1,834	1,404	4,84	5,035	0,617
0,880	7,565	6,8652	7,801	7,185	1,841	1,426	4,88	5,072	0,597
0,885	7,926	7,2262	8,165	7,546	1,848	1,447	4,93	5,109	0,577
0,890	8,320	7,6200	8,562	7,939	1,854	1,469	4,97	5,146	0,557
0,895	8,752	8,0515	8,996	8,370	1,861	1,491	5,02	5,183	0,536
0,900	9,226	8,5263	9,474	8,844	1,868	1,513	5,06	5,220	0,514

Таблица 3.

ω	A_0	A_1	A_2	ω	A_0	A_1	A_2
0,50	174,8	262,7	528	0,91	16,0	24,5	51,8
0,51	161,5	242,7	488	0,92	15,4	23,4	49,8
0,52	149,5	224,6	452	0,93	14,7	22,5	47,8
0,53	138,5	208,2	419	0,94	14,1	21,6	46,0
0,54	128,5	193,2	389	0,95	13,5	20,7	44,3
0,55	119,4	179,6	362	0,96	13,0	19,9	42,6
0,56	111,1	167,1	337	0,97	12,4	19,1	41,0
0,57	103,6	155,7	314	0,98	11,9	18,3	39,6
0,58	96,6	145,3	294	0,99	11,5	17,6	38,1
0,59	90,2	135,7	274	1,00	11,0	17,0	36,8
0,60	84,4	127,0	257	1,01	10,6	16,3	35,5
0,61	79,0	118,9	241	1,02	10,2	15,7	34,3
0,62	74,0	111,4	226	1,03	9,81	15,1	33,1
0,63	69,4	104,6	212	1,04	9,44	14,6	32,0
0,64	65,2	98,2	199	1,05	9,09	14,0	31,0
0,65	61,3	92,3	188	1,06	8,75	13,5	30,0
0,66	57,7	86,9	177	1,07	8,43	13,1	29,0
0,67	54,3	81,9	167	1,08	8,13	12,6	28,1
0,68	51,2	77,2	157	1,09	7,84	12,2	27,2
0,69	48,3	72,8	149	1,10	7,56	11,8	26,4
0,70	45,6	68,8	140	1,11	7,30	11,4	25,6
0,71	43,1	65,0	133	1,12	7,04	11,0	24,9
0,72	40,7	61,5	126	1,13	6,80	10,6	24,1
0,73	38,6	58,3	119	1,14	6,57	10,3	23,4
0,74	36,5	55,2	113	1,15	6,35	9,93	22,8
0,75	34,6	52,3	108	1,16	6,13	9,61	22,1
0,76	32,8	49,7	102	1,17	5,93	9,31	21,5
0,77	31,2	47,2	97,2	1,18	5,74	9,01	20,9
0,78	29,6	44,8	92,6	1,19	5,55	8,73	20,4
0,79	28,1	42,6	88,2	1,20	5,37	8,46	19,8
0,80	26,8	40,6	84,0	1,21	5,20	8,21	19,3
0,81	25,5	38,6	80,2	1,22	5,03	7,96	18,8
0,82	24,3	36,8	76,5	1,23	4,87	7,72	18,3
0,83	23,1	35,1	73,1	1,24	4,72	7,49	17,9
0,84	22,0	33,5	69,8	1,25	4,58	7,27	17,4
0,85	21,0	31,9	66,8	1,26	4,43	7,06	17,0
0,86	20,1	30,5	63,9	1,27	4,30	6,86	16,6
0,87	19,2	29,2	61,2	1,28	4,17	6,67	16,2
0,88	18,3	27,9	58,7	1,29	4,05	6,48	15,8
0,89	17,5	26,7	56,3	1,30	3,93	6,30	15,5
0,90	16,7	25,5	54,0	1,31	3,81	6,12	15,1

Продолжение таблицы 3.

ω	A_0	A_1	A_2	ω	A_0	A_1	A_2
1,32	3,70	5,96	14,8	1,73	1,32	2,37	7,58
1,33	3,59	5,80	14,5	1,74	1,29	2,33	7,49
1,34	3,49	5,64	14,2	1,75	1,26	2,29	7,41
1,35	3,39	5,49	13,9	1,76	1,24	2,25	7,33
1,36	3,29	5,35	13,6	1,77	1,21	2,21	7,25
1,37	3,20	5,21	13,3	1,78	1,19	2,17	7,17
1,38	3,11	5,08	13,0	1,79	1,16	2,14	7,10
1,39	3,03	4,95	12,8	1,80	1,14	2,10	7,02
1,40	2,94	4,82	12,5	1,81	1,11	2,06	6,95
1,41	2,86	4,70	12,3	1,82	1,09	2,03	6,88
1,42	2,79	4,59	12,1	1,83	1,07	2,00	6,81
1,43	2,71	4,48	11,8	1,84	1,05	1,97	6,75
1,44	2,64	4,37	11,6	1,85	1,03	1,93	6,68
1,45	2,57	4,26	11,4	1,86	1,01	1,90	6,62
1,46	2,50	4,16	11,2	1,87	0,989	1,87	6,56
1,47	2,44	4,06	11,0	1,88	0,970	1,85	6,50
1,48	2,38	3,97	10,8	1,89	0,952	1,82	6,44
1,49	2,32	3,88	10,6	1,90	0,934	1,79	6,38
1,50	2,26	3,79	10,4	1,91	0,916	1,76	6,32
1,51	2,20	3,71	10,3	1,92	0,899	1,74	6,27
1,52	2,15	3,62	10,1	1,93	0,882	1,71	6,22
1,53	2,09	3,54	9,95	1,94	0,866	1,69	6,16
1,54	2,04	3,47	9,79	1,95	0,850	1,66	6,11
1,55	1,99	3,39	9,64	1,96	0,835	1,64	6,06
1,56	1,94	3,32	9,50	1,97	0,819	1,61	6,02
1,57	1,90	3,25	9,36	1,98	0,805	1,59	5,97
1,58	1,85	3,18	9,22	1,99	0,790	1,57	5,92
1,59	1,81	3,11	9,08	2,00	0,776	1,55	5,88
1,60	1,77	3,05	8,96	2,01	0,763	1,53	5,83
1,61	1,72	2,99	8,83	2,02	0,749	1,51	5,79
1,62	1,68	2,93	8,71	2,03	0,736	1,49	5,75
1,63	1,65	2,87	8,59	2,04	0,724	1,47	5,70
1,64	1,61	2,81	8,48	2,05	0,711	1,45	5,66
1,65	1,57	2,76	8,36	2,06	0,699	1,43	5,62
1,66	1,54	2,71	8,26	2,07	0,687	1,41	5,58
1,67	1,50	2,65	8,15	2,08	0,676	1,39	5,54
1,68	1,47	2,60	8,05	2,09	0,665	1,37	5,51
1,69	1,44	2,55	7,95	2,10	0,654	1,36	5,47
1,70	1,41	2,51	7,85	2,11	0,643	1,34	5,43
1,71	1,38	2,46	7,76	2,12	0,632	1,32	5,40
1,72	1,35	2,42	7,67	2,13	0,622	1,31	5,36

Продолжение таблицы 3.

ω	A_0	A_1	A_2	ω	A_0	A_1	A_2
2,14	0,612	1,29	5,33	2,55	0,340	0,853	4,32
2,15	0,602	1,28	5,30	2,56	0,335	0,845	4,30
2,16	0,592	1,26	5,26	2,57	0,331	0,838	4,28
2,17	0,583	1,25	5,23	2,58	0,327	0,831	4,27
2,18	0,574	1,23	5,20	2,59	0,323	0,824	4,25
2,19	0,565	1,22	5,17	2,60	0,319	0,817	4,23
2,20	0,556	1,20	5,14	2,61	0,315	0,811	4,21
2,21	0,548	1,19	5,11	2,62	0,311	0,804	4,20
2,22	0,539	1,18	5,08	2,63	0,308	0,797	4,18
2,23	0,531	1,16	5,05	2,64	0,304	0,791	4,16
2,24	0,523	1,15	5,02	2,65	0,300	0,785	4,15
2,25	0,515	1,14	4,99	2,66	0,297	0,778	4,13
2,26	0,507	1,13	4,96	2,67	0,293	0,772	4,11
2,27	0,500	1,12	4,94	2,68	0,290	0,766	4,10
2,28	0,492	1,10	4,91	2,69	0,286	0,760	4,08
2,29	0,485	1,09	4,88	2,70	0,283	0,754	4,07
2,30	0,478	1,08	4,86	2,71	0,280	0,748	4,05
2,31	0,471	1,07	4,83	2,72	0,276	0,742	4,04
2,32	0,464	1,06	4,81	2,73	0,273	0,737	4,02
2,33	0,458	1,05	4,78	2,74	0,270	0,731	4,00
2,34	0,451	1,04	4,76	2,75	0,267	0,725	3,99
2,35	0,445	1,03	4,73	2,76	0,264	0,720	3,98
2,36	0,438	1,02	4,71	2,77	0,261	0,715	3,96
2,37	0,432	1,01	4,69	2,78	0,258	0,709	3,95
2,38	0,426	0,996	4,67	2,79	0,255	0,704	3,93
2,39	0,420	0,987	4,64	2,80	0,252	0,699	3,92
2,40	0,414	0,977	4,62	2,81	0,249	0,694	3,90
2,41	0,409	0,968	4,60	2,82	0,247	0,689	3,89
2,42	0,403	0,959	4,58	2,83	0,244	0,684	3,87
2,43	0,398	0,950	4,56	2,84	0,241	0,679	3,86
2,44	0,392	0,941	4,53	2,85	0,239	0,674	3,85
2,45	0,387	0,932	4,51	2,86	0,236	0,669	3,83
2,46	0,382	0,924	4,49	2,87	0,233	0,664	3,82
2,47	0,377	0,915	4,47	2,88	0,231	0,659	3,81
2,48	0,372	0,907	4,45	2,89	0,228	0,655	3,79
2,49	0,367	0,899	4,43	2,90	0,226	0,650	3,78
2,50	0,362	0,891	4,41	2,91	0,224	0,646	3,77
2,51	0,358	0,883	4,39	2,92	0,221	0,641	3,75
2,52	0,353	0,875	4,37	2,93	0,219	0,637	3,74
2,53	0,348	0,868	4,36	2,94	0,217	0,632	3,73
2,54	0,344	0,860	4,34	2,95	0,214	0,628	3,72

Продолжение таблицы 3.

ω	A_0	A_1	A_2	ω	A_0	A_1	A_2
2,96	0,212	0,624	3,70	3,37	0,143	0,481	3,25
2,97	0,210	0,619	3,69	3,38	0,142	0,478	3,24
2,98	0,208	0,615	3,68	3,39	0,140	0,475	3,23
2,99	0,206	0,611	3,67	3,40	0,139	0,473	3,22
3,00	0,204	0,607	3,65	3,41	0,138	0,470	3,21
3,01	0,201	0,603	3,64	3,42	0,137	0,467	3,20
3,02	0,199	0,599	3,63	3,43	0,135	0,464	3,20
3,03	0,197	0,595	3,62	3,44	0,134	0,462	3,19
3,04	0,195	0,591	3,61	3,45	0,133	0,459	3,18
3,05	0,193	0,587	3,59	3,46	0,132	0,456	3,17
3,06	0,192	0,583	3,58	3,47	0,131	0,454	3,16
3,07	0,190	0,579	3,57	3,48	0,130	0,451	3,15
3,08	0,188	0,576	3,56	3,49	0,129	0,449	3,14
3,09	0,186	0,572	3,55	3,50	0,127	0,446	3,13
3,10	0,184	0,568	3,54	3,51	0,126	0,444	3,12
3,11	0,182	0,565	3,52	3,52	0,125	0,441	3,11
3,12	0,181	0,561	3,51	3,53	0,124	0,439	3,10
3,13	0,179	0,557	3,50	3,54	0,123	0,436	3,10
3,14	0,177	0,554	3,49	3,55	0,122	0,434	3,09
3,15	0,175	0,550	3,48	3,56	0,121	0,431	3,08
3,16	0,174	0,547	3,47	3,57	0,120	0,429	3,07
3,17	0,172	0,543	3,46	3,58	0,119	0,426	3,06
3,18	0,170	0,540	3,45	3,59	0,118	0,424	3,05
3,19	0,169	0,537	3,44	3,60	0,117	0,422	3,04
3,20	0,167	0,533	3,43	3,61	0,116	0,419	3,03
3,21	0,166	0,530	3,41	3,62	0,115	0,417	3,03
3,22	0,164	0,527	3,40	3,63	0,114	0,415	3,02
3,23	0,162	0,523	3,39	3,64	0,113	0,413	3,01
3,24	0,161	0,520	3,38	3,65	0,112	0,410	3,00
3,25	0,159	0,517	3,37	3,66	0,111	0,408	2,99
3,26	0,158	0,514	3,36	3,67	0,111	0,406	2,98
3,27	0,157	0,511	3,35	3,68	0,110	0,404	2,98
3,28	0,155	0,508	3,34	3,69	0,109	0,402	2,97
3,29	0,154	0,505	3,33	3,70	0,108	0,399	2,96
3,30	0,152	0,502	3,32	3,71	0,107	0,397	2,95
3,31	0,151	0,499	3,31	3,72	0,106	0,395	2,94
3,32	0,149	0,496	3,30	3,73	0,105	0,393	2,94
3,33	0,148	0,493	3,29	3,74	0,104	0,391	2,93
3,34	0,147	0,490	3,28	3,75	0,104	0,389	2,92
3,35	0,145	0,487	3,27	3,76	0,103	0,387	2,91
3,36	0,144	0,484	3,26	3,77	0,102	0,385	2,90

Продолжение таблицы 3.

ω	A_0	A_1	A_2	ω	A_0	A_1	A_2
3,78	0,1012	0,383	2,90				
3,79	0,1004	0,381	2,89				
3,80	0,0996	0,379	2,88				
3,81	0,0988	0,377	2,87				
3,82	0,0980	0,375	2,87				
3,83	0,0973	0,373	2,86				
3,84	0,0965	0,371	2,85				
3,85	0,0958	0,369	2,84				
3,86	0,0950	0,367	2,84				
3,87	0,0943	0,365	2,83				
3,88	0,0935	0,363	2,82				
3,89	0,0928	0,361	2,81				
3,90	0,0921	0,360	2,81				
3,91	0,0914	0,358	2,80				
3,92	0,0907	0,356	2,79				
3,93	0,0900	0,354	2,79				
3,94	0,0893	0,352	2,78				
3,95	0,0887	0,350	2,77				
3,96	0,0880	0,349	2,76				
3,97	0,0873	0,347	2,76				
3,98	0,0867	0,345	2,75				
3,99	0,0860	0,343	2,74				
4,00	0,0854	0,342	2,74				

ПРИМЕРЫ РАСЧЕТА СПИРАЛЬНЫХ ТЕПЛОБМЕННЫХ АППАРАТОВ

Пример 1.

Произвести расчет устойчивости спирали теплообменного аппарата $F = 50 \text{ м}^2$, подкрепленной одним прутком. Исходные данные:

$D_0 = 300$ - диаметр «центровика», мм;

$s = 6$ - исполнительная толщина спиральной ленты, мм;

$B = 1100$ - ширина ленты, мм;

$b_1 = 16$ - ширина канала, мм;

$H = 550$ - расстояние между проставками, мм;

сталь ВСтЗсп5 – материал ленты;

$[\sigma] = 154$ - допускаемое напряжение для материала ленты, МПа;

$c = 1$ - прибавка к расчетной толщине стенки, мм;

$p_p = 0,9$ - расчетное давление среды в каналах, МПа.

Расчет производится в такой последовательности:

1) длина ленты одного канала L

$$L = \frac{F}{2 \cdot B} = \frac{50000000}{2 \cdot 1100} = 22727 \text{ мм.}$$

2) шаг спирали t ,

$$t = 2 \cdot (s + b_1) = 2 \cdot (6 + 16) = 44 \text{ мм.}$$

3) внутренний диаметр обечайки корпуса (наружного витка спирали)

$$D = 2 \cdot \sqrt{\left(\frac{D_0}{2}\right)^2 + \frac{L \cdot t}{\pi}} - t = 2 \cdot \sqrt{\left(\frac{300}{2}\right)^2 + \frac{22727 \cdot 44}{\pi}} - 44 = 1123,57 \text{ мм.}$$

4) толщина стенки спирали (корпуса)

$$s \geq \frac{pD}{2[\sigma]p - p} + c = \frac{0,9 \cdot 1123,57}{2 \cdot 154 \cdot 0,9 - 0,9} + 1 = 4,66 \text{ мм.}$$

Принятая исполнительная толщина стенки $s = 6$ удовлетворяет условию прочности.

5) допускаемое внутреннее избыточное давление следует определять по формуле

$$[p] = \frac{2[\sigma] \cdot \varphi(s - c)}{D + (s - c)} = \frac{2 \cdot 154 \cdot 0,9 \cdot (6 - 1)}{1123,57 + (6 - 1)} = 1,228 \text{ МПа.}$$

6) наибольший радиус рассчитываемого витка спирали

$$R = \frac{D - t}{2} = \frac{1123,57 - 44}{2} = 539,79 \text{ мм.}$$

7) расчет параметров l , l_1 , θ и η_1

$$l = H = 550 \text{ мм};$$

$$l_1 = 1,5 \sqrt[3]{R \cdot l(s-c)} = 1,5 \sqrt[3]{539,79 \cdot 550(6-1)} = 171,11 \text{ мм};$$

$$\theta = \frac{\sqrt{0,5R \cdot (s-c)}}{l} = \frac{\sqrt{0,5 \cdot 539,79 \cdot (6-1)}}{550} = 0,0668;$$

$$\eta_1 = 3,19 \cdot \theta + \frac{0,0134}{\theta} + 0,25 = 3,19 \cdot 0,0668 + \frac{0,0134}{0,0668} + 0,25 = 0,0664.$$

8) определение параметров

$$e = \left(\frac{l_1}{l} \right)^2 = \left(\frac{171,11}{550} \right)^2 = 0,0968;$$

$$\alpha = \frac{(1+e)^2}{1+0,3e} = \frac{(1+0,0968)^2}{1+0,3 \cdot 0,0968} = 1,169;$$

$$\beta = \frac{0,123e}{(1+0,3e) \cdot (2,86+e)} = \frac{0,123 \cdot 0,0968}{(1+0,3 \cdot 0,0968) \cdot (2,86+0,0968)} = 0,003913.$$

9) допускаемое наружное давление из условия прочности

$$[p]_n = \frac{2[\sigma] \cdot \varphi(s-c)}{D+(s-c)} = \frac{2 \cdot 154 \cdot 1 \cdot (6-1)}{1123,57+(6-1)} = 1,365 \text{ МПа}.$$

10) допускаемое наружное давление из условия устойчивости

$$[p]_e = E \cdot \eta_1 \frac{(s-c)^3}{R \cdot l_1^2} \left[\alpha + \frac{\beta \cdot l_1^4}{R^2(s-c)^2} \right] =$$

$$= 199000 \cdot 0,0664 \frac{(6-1)^3}{539,79 \cdot 171,11^2} \left[1,169 + \frac{0,003913 \cdot 171,11^4}{539,79^2(6-1)^2} \right] = 1,702 \text{ МПа}.$$

11) допускаемое наружное давление

$$[p] = \frac{[p]_n}{\sqrt{1 + \left(\frac{[p]_n}{[p]_e} \right)^2}} = \frac{1,365}{\sqrt{1 + \left(\frac{1,365}{1,702} \right)^2}} = 1,065 \text{ МПа}.$$

Пример 2.

Произвести расчет устойчивости спирали теплообменного аппарата $F = 80 \text{ м}^2$, подкрепленной штифтами, расположенными по прямоугольной сетке.

Исходные данные:

$D_0 = 300$ - диаметр «центровика», мм;

$s = 4$ - исполнительная толщина спиральной ленты, мм;

$B = 1000$ - ширина ленты, мм;

$b_1 = 12$ - ширина канала, мм;

$H = 550$ - расстояние между проставками, мм;

сталь 12Х18Н10Т - материал ленты;

$[\sigma] = 174$ - допускаемое напряжение для материала ленты, МПа;

- $c = 0$ - прибавка к расчетной толщине стенки, мм;
 $p_r = 0,9$ - расчетное давление среды в каналах, МПа;
 $a = 120$ - шаг расположения штифтов вдоль цилиндрической образующей, мм;
 $b = 80$ - шаг расположения штифтов вдоль окружности, мм.

Расчет производится в такой последовательности:

- 1) длина ленты одного канала L

$$L = \frac{F}{2 \cdot B} = \frac{80000000}{2 \cdot 1000} = 40000 \text{ мм.}$$

- 2) шаг спирали t_1 ,

$$t_1 = 2 \cdot (s + b_1) = 2 \cdot (4 + 12) = 32 \text{ мм.}$$

- 3) внутренний диаметр обечайки корпуса (наружного витка спирали)

$$D = 2 \cdot \sqrt{\left(\frac{D_0}{2}\right)^2 + \frac{L \cdot t_1}{\pi}} - t_1 = 2 \cdot \sqrt{\left(\frac{300}{2}\right)^2 + \frac{40000 \cdot 32}{\pi}} - 32 = 1279,39 \text{ мм.}$$

- 4) толщина стенки спирали (корпуса)

$$s \geq \frac{pD}{2[\sigma]p - p} + c = \frac{0,9 \cdot 1279,39}{2 \cdot 174 \cdot 0,9 - 0,9} + 0 = 3,69 \text{ мм.}$$

Принятая исполнительная толщина стенки $s = 4$ удовлетворяет условию прочности.

- 5) допустимое внутреннее избыточное давление следует определять по формуле

$$[p] = \frac{2[\sigma] \cdot \varphi(s - c)}{D + (s - c)} = \frac{2 \cdot 174 \cdot 0,9 \cdot (4 - 1)}{1279,39 + (4 - 1)} = 0,9762 \text{ МПа.}$$

- 6) наибольший радиус рассчитываемого витка спирали

$$R = \frac{D - t_1}{2} = \frac{1279,39 - 32}{2} = 623,70 \text{ мм.}$$

- 7) проверка условия укрепления штифтами

$$b \leq 1,5 \cdot \sqrt[3]{R \cdot B \cdot (s - c)} = 1,5 \cdot \sqrt[3]{623,70 \cdot 1000 \cdot (4 - 0)} = 203,44 \text{ мм;}$$

$$80 \text{ мм} \leq 203,44 \text{ мм.}$$

Условие укрепления штифтами выполняется.

- 8) проверка устойчивости при $l = B = 1000$ мм, $l_1 = b = 80$ мм,

$$\eta_1 = \left[0,95 - \frac{0,025 \cdot l_1}{8 \cdot R \cdot (s - c)} \right] \cdot \eta_3 = \left[0,95 - \frac{0,025 \cdot 80}{8 \cdot 623,70 \cdot (4 - 0)} \right] \cdot 0,75 = 0,7124,$$

$$\text{где } \eta_3 = 1,5 - 0,5 \frac{a}{b} = 1,5 - 0,5 \frac{120}{80} = 0,75.$$

- 9) определение параметров

$$e = \left(\frac{l_1}{l} \right)^2 = \left(\frac{80}{1000} \right)^2 = 0,0064;$$

$$\alpha = \frac{(1+e)^2}{1+0,3e} = \frac{(1+0,0064)^2}{1+0,3 \cdot 0,0064} = 1,011;$$

$$\beta = \frac{0,123e}{(1+0,3e) \cdot (2,86+e)} = \frac{0,123 \cdot 0,0068}{(1+0,3 \cdot 0,0064) \cdot (2,86+0,0064)} = 0,000274.$$

10) допускаемое наружное давление из условия прочности

$$[p]_n = \frac{2[\sigma] \cdot \varphi(s-c)}{D+(s-c)} = \frac{2 \cdot 174 \cdot 1 \cdot (4-0)}{1279,39+(4-0)} = 1,085 \text{ МПа.}$$

11) допускаемое наружное давление из условия устойчивости

$$[p]_k = E \cdot \eta_1 \frac{(s-c)^3}{R \cdot l_1^2} \left[\alpha + \frac{\beta \cdot l_1^4}{R^2 (s-c)^2} \right] =$$

$$= 200000 \cdot 0,7124 \frac{(4-0)^3}{623,7 \cdot 80^2} \left[1,011 + \frac{0,000274 \cdot 80^4}{623,7^2 (4-0)^2} \right] = 2,314 \text{ МПа.}$$

12) допускаемое наружное давление

$$[p] = \frac{[p]_n}{\sqrt{1 + \left(\frac{[p]_n}{[p]_k} \right)^2}} = \frac{1,085}{\sqrt{1 + \left(\frac{1,085}{2,314} \right)^2}} = 0,982 \text{ МПа.}$$

Проверка устойчивости при по п.4.2.3 при $H = a$.

13) расчет параметров l , l_1 , θ и η_1

$$l = a = 120 \text{ мм;}$$

$$l_1 = 1,5 \sqrt[3]{R \cdot l(s-c)} = 1,5 \sqrt[3]{623,7 \cdot 120(4-0)} = 100,35 \text{ мм;}$$

$$\theta = \frac{\sqrt{0,5R \cdot (s-c)}}{l} = \frac{\sqrt{0,5 \cdot 623,7 \cdot (4-0)}}{120} = 0,2943;$$

$$\eta_1 = 3,19 \cdot \theta + \frac{0,0134}{\theta} + 0,25 = 3,19 \cdot 0,2943 + \frac{0,0134}{0,2943} + 0,25 = 1,234.$$

14) определение параметров

$$e = \left(\frac{l_1}{l} \right)^2 = \left(\frac{100,35}{120} \right)^2 = 0,699;$$

$$\alpha = \frac{(1+e)^2}{1+0,3e} = \frac{(1+0,699)^2}{1+0,3 \cdot 0,699} = 2,386;$$

$$\beta = \frac{0,123e}{(1+0,3e) \cdot (2,86+e)} = \frac{0,123 \cdot 0,699}{(1+0,3 \cdot 0,699) \cdot (2,86+0,699)} = 0,01997.$$

15) допускаемое наружное давление из условия прочности по п.10 расчета
 $[p]_n = 1,085 \text{ МПа}$.

16) допускаемое наружное давление из условия устойчивости

$$[p]_k = E \cdot \eta_1 \frac{(s-c)^2}{R \cdot l_1^2} \left[\alpha + \frac{\beta \cdot l_1^4}{R^2 (s-c)^2} \right] =$$

$$= 200000 \cdot 1,234 \frac{(4-0)^2}{623,7 \cdot 100,35^2} \left[2,386 + \frac{0,01997 \cdot 100,35^4}{623,7^2 (4-0)^2} \right] = 6,819 \text{ МПа}.$$

11) допускаемое наружное давление

$$[p] = \frac{[p]_n}{\sqrt{1 + \left(\frac{[p]_n}{[p]_k} \right)^2}} = \frac{1,085}{\sqrt{1 + \left(\frac{1,085}{6,819} \right)^2}} = 1,072 \text{ МПа}.$$

Условие устойчивости выполняется.

Пример 3.

Произвести расчет крышки, подкрепленной кольцом и связующими оболочками, спирального теплообменного аппарата $F = 63 \text{ м}^2$. Исходные данные:

$s = 4$ - исполнительная толщина спиральной ленты, мм;

$b_1 = 12$ - ширина канала, мм;

$\rho = 140$ - внутренний радиус кольцевой крышки, мм;

$H = 550$ - расстояние между проставками, мм;

сталь 12Х18Н10Т – материал ленты;

$[\sigma] = 126$ - допускаемое напряжение для материала ленты, МПа;

$c = 0$ - прибавка к расчетной толщине стенки, мм;

$p_p = 1,0$ - расчетное давление среды в каналах, МПа.

$r_k = 265$ - средний радиус подкрепляющего кольца, мм;

$r = 595$ - радиус крышки до фланцевого кольца, мм;

$r_\phi = 640$ - средний радиус фланцевого кольца, мм;

$b_k = 80$ - высота укрепляющего кольца, мм;

$b_\phi = 48$ - толщина фланцевого кольца, мм;

$\delta_n = 5$ - толщина прокладки, мм;

$\delta_1 = 4$ - толщина легированного слоя, мм;

$\delta_\phi = 90$ - ширина фланцевого кольца, мм;

$\delta_k = 20$ - толщина укрепляющего кольца, мм;

$D_\phi = 1310$ - диаметр болтовой окружности фланцевого соединения, мм;

$D_{cn} = 1238$ - средний диаметр прокладки, мм;

$P_\phi = 1,42$ - болтовое усилие, МН;

Расчет производится в такой последовательности:

1) определить коэффициент α_1 ,

$$\alpha_1 = \frac{b_1 + 2 \cdot s}{2(b_1 + s)} = \frac{12 + 2 \cdot 4}{2(12 + 4)} = 0,625.$$

2) определить приведенное давление p_1 ,

$$p_1 = \alpha_1 \cdot p = 0,625 \cdot 1,0 = 0,625 \text{ МПа.}$$

3) определить коэффициент K_0 при $\lambda = \frac{\rho}{r} = \frac{140}{595} = 0,235$

$$K_0 = \sqrt{1 + \lambda + \lambda^2} = \sqrt{1 + 0,235 + 0,235^2} = 1,136.$$

4) толщина стенки крышки

$$s_1 = 0,41 \cdot K_0 \cdot D_{\text{сн}} \sqrt{\frac{P_1}{[\sigma] \cdot \varphi}} + c = 0,41 \cdot 1,136 \cdot 1238 \sqrt{\frac{0,625}{126 \cdot 1}} + 0 = 40,613 \text{ мм.}$$

5) по таблице 2 приложения 1 при $\lambda_1 = \frac{r_k}{r} = \frac{265}{595} = 0,445$ имеем

$$K_1^{(1)} = 1,195; K_2^{(1)} = 0,495; K_3^{(1)} = 1,111; K_4^{(1)} = 0,799; K_5^{(1)} = 1,220;$$

$$K_6^{(1)} = 0,242; K_7^{(1)} = 2,032; K_8^{(1)} = 2,297; K_9^{(1)} = 1,185;$$

при $\lambda_2 = \frac{\rho}{r_k} = \frac{140}{265} = 0,528$ имеем

$$K_1^{(2)} = 1,474; K_2^{(2)} = 0,774; K_3^{(2)} = 1,466; K_4^{(2)} = 1,096; K_5^{(2)} = 1,342;$$

$$K_6^{(2)} = 0,375; K_7^{(2)} = 2,432; K_8^{(2)} = 2,770; K_9^{(2)} = 1,215.$$

6) по таблице 3 приложения 1 при $\omega = b_k \frac{1,285}{\sqrt{r_k \cdot \delta_k}} = 80 \frac{1,285}{\sqrt{265 \cdot 20}} = 1,412$ име-

ем $A_0 = 2,838$; $A_1 = 4,679$; $A_2 = 12,23$.

7) определить α_k

$$\alpha_k = K_1^{(2)} + \frac{b_k \cdot (s_1 - c)^2}{12 \cdot r \cdot \delta_k^3} \left(A_2 - A_1 \frac{A_1 + \frac{s_1 - c}{2 \cdot b_k} A_2}{A_0 + \frac{s_1 - c}{2 \cdot b_k} A_1 + \frac{r \cdot \delta_k^3}{(s_1 - c) \cdot b_k^3} K_1^{(2)}} \right) =$$

$$= 1,474 + \frac{80 \cdot (46 - 0)^2}{12 \cdot 595 \cdot 20^3} \left(12,23 - 4,679 \frac{4,679 + \frac{46 - 0}{2 \cdot 80} 12,23}{2,838 + \frac{46 - 0}{2 \cdot 80} 4,679 + \frac{595 \cdot 20^3}{(46 - 0) \cdot 80^3} 1,474} \right) =$$

$$= 1,978.$$

8) определить α_0

$$\alpha_\phi = K_1^{(1)} + \frac{r_\phi^2 \cdot (s_l - c)^3}{r \cdot \delta_\phi \cdot b_\phi^3} \left[1 - \frac{0,75 \cdot \left(1 + \frac{s_l - c}{b_\phi} \right)}{1 + 0,75 \frac{s_l - c}{b_\phi} + \frac{r \cdot b_\phi \cdot \delta_\phi}{4 \cdot (s_l - c) \cdot r_\phi^2} \cdot K_1^{(1)}} \right] =$$

$$= 1,195 + \frac{640^2 \cdot (46 - 0)^3}{595 \cdot 90 \cdot 48^3} \left[1 - \frac{0,75 \cdot \left(1 + \frac{46 - 0}{48} \right)}{1 + 0,75 \frac{46 - 0}{48} + \frac{595 \cdot 48 \cdot 90}{4 \cdot (46 - 0) \cdot 640^2} \cdot K_1^{(1)}} \right] = 2,307.$$

9) определить α_ϕ

$$\alpha_\phi = \frac{P_\phi (D_\phi - D_{\text{сн}})}{p_l \cdot D_\phi \cdot r^2} = \frac{1,42 \cdot 10^6 (1310 - 1238)}{0,625 \cdot 1310 \cdot 595^2} = 0,353.$$

10) определить t_2

$$t_2 = \frac{1}{2} \cdot \frac{K_8^{(1)} - \frac{K_3^{(1)} \cdot K_7^{(1)}}{\alpha_\phi} - \lambda_1^3 K_7^{(2)} \left(1 - \frac{K_1^{(2)}}{\alpha_\kappa} \right) + 2 \cdot \alpha_\phi K_3^{(1)} \left(1 - \frac{K_1^{(1)}}{\alpha_\phi} \right)}{K_2^{(1)} - \frac{K_2^{(1)} \cdot K_3^{(1)}}{\alpha_\phi} + \lambda_1 K_1^{(2)} \left(1 - \frac{K_1^{(2)}}{\alpha_\kappa} \right)} =$$

$$= \frac{1}{2} \cdot \frac{2,297 - \frac{1,111 \cdot 2,032}{2,307} - 0,445^3 \cdot 2,432 \cdot \left(1 - \frac{1,474}{1,978} \right) + 2 \cdot 0,353 \cdot 1,111 \cdot \left(1 - \frac{1,195}{2,307} \right)}{0,799 - \frac{0,495 \cdot 1,111}{2,307} + 0,445 \cdot 1,474 \cdot \left(1 - \frac{1,474}{1,978} \right)} =$$

$$= 1,032.$$

11) определить χ_l

$$\chi_l = K_9^{(1)} - \frac{K_5^{(1)} \cdot K_7^{(1)}}{2 \cdot \alpha_\phi} - t_2 \left(K_6^{(1)} - \frac{K_2^{(1)} K_5^{(1)}}{\alpha_\phi} \right) + \alpha_\phi \cdot K_5^{(1)} \left(1 - \frac{K_1^{(1)}}{\alpha_\phi} \right) +$$

$$+ \lambda_1 \cdot \left(K_9^{(2)} - \frac{K_5^{(2)} \cdot K_7^{(2)}}{2 \cdot \alpha_\kappa} \right) + \lambda_1 \cdot t_2 \cdot K_5^{(2)} \left(1 - \frac{K_1^{(2)}}{\alpha_\kappa} \right) =$$

$$= 1,185 - \frac{1,220 \cdot 2,032}{2 \cdot 2,307} - 1,127 \cdot \left(0,242 - \frac{0,495 \cdot 1,220}{2,307} \right) + 0,353 \cdot 1,220 \cdot \left(1 - \frac{1,195}{2,307} \right) +$$

$$+ 0,455^4 \cdot \left(1,215 - \frac{1,342 \cdot 2,432}{2 \cdot 1,978} \right) + 0,445 \cdot 1,127 \cdot 1,342 \cdot \left(1 - \frac{1,474}{1,978} \right) = 1,065.$$

12) по п.5.3.3 имеем

$$\chi = \frac{\chi_l}{1,5} = \frac{1,065}{1,5} = 0,716.$$

13) определить максимальный прогиб крышки W

$$W = \frac{p_i \cdot D_{сп}^4}{16 \cdot E \cdot s_i^3} \chi = \frac{0,625 \cdot 1238^4}{16 \cdot 181000 \cdot 46^3} \cdot 0,716 = 3,70 \text{ мм.}$$

14) условие жесткости крышки выполняется

$$W = 3,70 < 0,75 \cdot \delta_n = 0,75 \cdot 5 = 3,75.$$

15) условие применения формул по п.п. 5.3.2 и 5.3.3 выполняется

$$0,9\sqrt{r \cdot \rho} = 0,9\sqrt{595 \cdot 140} = 259,76 \leq r_k = 265 \leq 1,25\sqrt{r \cdot \rho} = 1,25 \cdot \sqrt{595 \cdot 140} = 360,77.$$