
МИНИСТЕРСТВО РОССИЙСКОЙ ФЕДЕРАЦИИ ПО ДЕЛАМ ГРАЖДАНСКОЙ ОБОРОНЫ,
ЧРЕЗВЫЧАЙНЫМ СИТУАЦИЯМ И ЛИКВИДАЦИИ ПОСЛЕДСТВИЙ СТИХИЙНЫХ БЕДСТВИЙ

Ведомственные нормы пожарной безопасности

ВНПБ 49-16

РОБОТИЗИРОВАННАЯ УСТАНОВКА ПОЖАРОТУШЕНИЯ

Нормы и правила проектирования

Москва

2016 г.



МЕЖДУНАРОДНАЯ АССОЦИАЦИЯ
"СИСТЕМСЕРВИС"

приборостроение, средства автоматизации и системы управления,
комплексные системы безопасности, информатизации и связи

Ведомственные нормы пожарной
безопасности

ВНПБ 49-16

Стандарт организации

СТО-СТУ МАСБ 634228.001-2016

РОБОТИЗИРОВАННАЯ УСТАНОВКА ПОЖАРОТУШЕНИЯ

Нормы и правила проектирования

Москва
2016 г.



МИНИСТЕРСТВО
РОССИЙСКОЙ ФЕДЕРАЦИИ
ПО ДЕЛАМ ГРАЖДАНСКОЙ ОБОРОНЫ,
ЧРЕЗВЫЧАЙНЫМ СИТУАЦИЯМ
И ЛИКВИДАЦИИ ПОСЛЕДСТВИЙ
СТИХИЙНЫХ БЕДСТВИЙ
(МЧС РОССИИ)

Театральный проезд, 3, Москва, 109012
Тел. 8(499)216-79-01; факс: 8(495)624-19-46
Телетайп: 114-933 «ФОТОН», 114-934 «ФОТОН»
E-mail: info@mchs.gov.ru

23 АВГ 2016

№

19-2-4-3433

На №

108

от

03.08.16

Президенту МА
МА «Системсервис»

М.М. Любимову

ул. Академика Анохина, д. 30, к. 2,
оф. 128,
Москва, 119602

Департаментом надзорной деятельности и профилактической работы (далее – ДНПР) Стандарт организации МА «Системсервис» «Роботизированная установка пожаротушения. Нормы и правила проектирования. Стандарт организации СТО-СТУ МАСБ 634228.001-2016» (далее – Стандарт) рассмотрен.

Основные положения Стандарта организации основаны на требованиях Федерального закона от 22.07.2008 № 123-ФЗ «Технический регламент о требованиях пожарной безопасности» (далее – Технический регламент).

Не снижая требований Технического регламента и нормативных правовых актов Российской Федерации по пожарной безопасности, положения стандарта организации систематизируют, расширяют и дополняют требования, установленные нормативными документами по пожарной безопасности, и направлены на повышение эффективности противопожарных мероприятий и обеспечение требуемого уровня безопасности людей.

Учитывая положительное заключение Академии ГПС МЧС России от 15.08.2016 № 3244-1-13, ДНПР в соответствии с Инструкцией о порядке разработки органами исполнительной власти субъектов Российской Федерации, органами местного самоуправления и организациями нормативных документов по пожарной безопасности, введения их в действие и применения, утвержденной приказом МЧС России от 16.03.2007 № 140, зарегистрированным в Минюсте России 4.04.2007 № 9205, согласовывает и регистрирует Стандарт в качестве нормативного документа по пожарной безопасности с присвоением обозначения (шифра) «ВНПБ 49-16».

Требования действующих норм и правил, не отраженные в Стандарте, должны выполняться в полном объеме.

Директор Департамента
надзорной деятельности и
профилактической работы

С.А. Кададов

«УТВЕРЖДАЮ»
Президент МА «Системсервис»
М.М. Любимов



2016 г.

СТАНДАРТ ОРГАНИЗАЦИИ

Роботизированная установка пожаротушения
Нормы и правила проектирования
Специальные технические условия

СТО-СТУ МАСБ 634228.001-2016

Руководитель проектного бюро
МА «Системсервис»
Р.Ю. Уханев
«16» августа 2016 г.

Главный конструктор
МА «Системсервис»
Л.А. Мотин
«16» августа 2016 г.

Инженер-технолог
МА «Системсервис»
Ф.И. Шарамет
«16» августа 2016 г.

Инженер-конструктор
МА «Системсервис»
Л.Д. Хавкин
«16» августа 2016 г.

Инженер-конструктор РЭО
МА «Системсервис»
А.С. Разумовский
«16» августа 2016 г.

Москва
2016 г.

Оглавление

Оглавление	1
1. Введение	3
1.1 Область применения	3
1.2 Нормативные ссылки	3
2. Термины и определения	4
3. Назначения и применение РУП СТРАЖ	5
3.1 Назначение РУП СТРАЖ	5
3.2. Применение РУП СТРАЖ	6
4. Основные технические параметры РУП СТРАЖ	6
5. Состав РУП СТРАЖ	8
6. Описание основных параметров ТС РУП СТРАЖ	10
6.1 Описание основных параметров ПЛС	10
6.2 Описание основных параметров системы управления	13
6.2.1 Структурная схема системы управления	13
6.2.2 Конструкция системы управления общепромышленного назначения	14
6.2.3. Основные характеристики	15
6.2.4 Описание основных параметров ПУД	17
6.2.5 Условия эксплуатации	19
6.3 Конструкция системы управления в взрывозащищённом исполнении	20
6.3.1 Конструктивные параметры БУП	20
6.3.2 Конструктивные параметры ПУД	20
6.4 Описание водозапорной арматуры	21
6.4.1 Описание водозапорной арматуры для использования в составе РУП СТРАЖ общепромышленного назначения	21
6.4.2 Описание водозапорной арматуры для использования в составе РУП СТРАЖ взрывозащищённого исполнения	23
6.5. Описание параметров извещателя пожарного	24
6.5.1 Описание параметров извещателя Тюльпан 2-16-1-2 (для лафетных стволов)	24
6.5.2 Извещатель пожарный с телекамерой Тюльпан 2-23В	26
7. Краткое описание работы РУП СТРАЖ	27
7.1 Автоматическое сканирование ПЛС	28
7.2 Дистанционное ручное управление ПЛС	28
7.3 Конструктивные особенности и отличия от существующих систем автоматического пожаротушения	28
8. Рекомендации по проектированию противопожарной защиты на основе РУП СТРАЖ	30
8.1 Рекомендации по размещению и проведению монтажных работ ПЛС	30
8.1.1 Общие требования к проектированию	30
8.1.2 Расчётные гидравлические параметры лафетных стволов по воде	34

8.2 Рекомендации по размещению и проведению монтажных работ БУП	34
8.3 Рекомендации по размещению и проведению монтажных работ ПУД	35
8.4 Ввод РУП СТРАЖ в эксплуатацию	35
8.5 Инженерное обеспечение для поддержания работы РУП СТРАЖ	37
8.6 Разводка контактов внешних разъемов БУП	38
9. Регламентные работы в процессе эксплуатации РУП СТРАЖ	40
9.1 Ежемесячное техническое обслуживание	40
9.2 Ежеквартальное техническое обслуживание	40
9.3 Годовое техническое обслуживание	41
А. Приложение: Схема подключения ТС РУП СТРАЖ	43
1. Схема подключения ТС РУП взрывозащищённое исполнения	43
2. Схема подключения ТС РУП СТРАЖ взрывозащищённое исполнение	44
3. Схема подключения ТС РУП СТРАЖ ЛСД взрывозащищённое исполнение	45
Б Приложение: Стратегия применения РУП СТРАЖ на объектах	47
Стратегия применения РУП СТРАЖ на промышленных объектах	47
Стратегия применения РУП СТРАЖ на нефтехимических объектах	48
Стратегия противопожарной защиты спортивных сооружений	50
В Приложение: Рекомендации для разработчиков	52
Пример разработки СТУ для стадиона Спартак	52
Расчётные гидравлические параметры лафетных стволов по воде	59

1. Введение

В последнее время роботизированные установки пожаротушения привлекают всё больше внимание специалистов в области противопожарной защиты объектов. Это определяется в первую очередь требованиями, указанными в нормативных документах:

- НПБ 84-2000 Установки водяного и пенного пожаротушения роботизированные;
- ГОСТ Р 53326-2009 Техника пожарная. Установки пожаротушения роботизированные;
- свод правил СП-513130.2009, которые полностью определяют требования к конструкции, функциональным задачам и правил использования при проектировании противопожарной защиты объектов.

Подобные установки находят применение для противопожарной защиты различных объектов. Такими объектами являются промышленные предприятия, нефтехимические комплексы, ангары авиапредприятий, спортивные сооружения и т.д.

1.1 Область применения

1.1.1 Настоящий стандарт организации (СТО-СТУ) совместно ГОСТ Р 53326-2009 Техника пожарная. Установки пожаротушения роботизированные устанавливает нормы и правила проектирования роботизированных установок пожаротушения (РУП СТРАЖ)

1.1.2 Настоящий стандарт организации в дополнении к СП-5.13130 распространяется на проектирование противопожарной защиты различных объектов с использованием средств РУП СТРАЖ. В этом случае является допустимым отсутствие СТУ при проведении проектных работ в части противопожарной защиты объектов и, очевидно, является достаточным наличие ТЗ, согласованного с заинтересованными лицами.

1.2 Нормативные ссылки

В настоящем стандарте организации использованы ссылки на следующие документы:

- 1.2.1 Законодательные документы:
- Федеральный закон РФ от 21 декабря 1994 г. № 68-ФЗ «О пожарной безопасности»;
 - Федеральный закон от 30.12.2015 N 448-ФЗ «О пожарной безопасности»;
 - Федеральный закон РФ от 22 июля 2008 г. № 123-ФЗ "Технический регламент о требованиях пожарной безопасности"
 - Федеральный закон от 27 декабря 2002 г. № 184-ФЗ «О техническом регулировании»;
 - Федеральный закон РФ от 30 декабря 2009 г. № 384-ФЗ «Технический регламент о безопасности зданий и сооружений»;

- Федеральный закон РФ от 21 декабря 1994 г. № 69-ФЗ «О пожарной безопасности» в редакции 2013 г.

1.2.2 Постановления Правительства:

- Постановление Правительства РФ от 25 апреля 2012г. № 390 «О противопожарном режиме»;

1.2.3 Нормативно-технические документы:

- СП 5.13130.2009 Системы противопожарной защиты. Установки пожарной сигнализации и пожаротушения автоматические. Нормы и правила проектирования;

- СП 6.13130.2013 Системы противопожарной защиты.

Электрооборудование. Требования пожарной безопасности;

- СП 10.13130.2009 Системы противопожарной защиты. Внутренний противопожарный водопровод. Требования пожарной безопасности;

- СП 12.13130.2009 Определение категорий помещений, зданий и наружных установок по взрывопожарной и пожарной опасности;

- ГОСТ 12.1.004-91 Пожарная безопасность. Общие требования;

- ГОСТ 12.2.047-86 Пожарная техника. Термины и определения;

- ГОСТ 27331-87 Пожарная техника. Классификация пожаров;

- ГОСТ Р 51115-97 Техника пожарная. Стволы пожарные лафетные.

Общие технические требования. Методы испытаний;

- ГОСТ Р 53326-2009 Техника пожарная. Установки пожаротушения роботизированные. Общие технические требования. Методы испытаний;

- ГОСТ 12.3.046-91 Установки пожаротушения автоматические. Общие технические требования;

- ГОСТ Р 50680-94 Установки водяного пожаротушения автоматические.

Общие технические требования. Методы испытаний;

- ГОСТ Р 50800-95 Установки пенного пожаротушения автоматические.

Общие технические требования. Методы испытаний;

- ГОСТ Р 50588-2012 Пенообразователи для тушения пожаров. Общие технические требования и методы испытаний;

- ГОСТ Р 53315-2012 Кабельные изделия. Требования пожарной безопасности;

- ГОСТ Р 53325-2012 Техника пожарная. Технические средства пожарной автоматики. Общие технические требования и методы испытаний;

- ГОСТ Р 55622-2013 Системы безопасности комплексные. Стволы

гидравлические лафетные с дистанционным управлением. Общие технические условия;

- Правила эксплуатации установок ПУЭ-98;

- Технические условия ТУ 4854-002-47554533-2011 Роботизированная установка пожаротушения

2. Термины и определения

2.1. В настоящем СТО-СТУ использованы термины, приведённые в СП- 5.13130

2.2 В тексте документа используются следующие сокращения:

РУП – роботизированная установка пожаротушения;

СПС – система пожарной сигнализации;

ПЛС – пожарный лафетный ствол;

ОТВ – огнетушащее вещество;

ТС - Технические средства;

ТЗ - Техническое задание

БУП – блок управления приводами;

ПУД – пульт управления дистанционный проводной;

ПУМ – пульт управления местный проводной;

Пр X – привод для перемещения пожарного лафетного ствола в горизонтальной плоскости (в координатной плоскости X);

Пр Y – привод для перемещения пожарного лафетного ствола в вертикальной плоскости (в координатной плоскости Y);

ДУП X – датчик углового положения пожарного лафетного ствола в горизонтальной плоскости (в координатной плоскости X);

ДУП Y – датчик углового положения пожарного лафетного ствола в вертикальной плоскости (в координатной плоскости Y);

ИК датчик – инфракрасный датчик;

УФ датчик – ультрафиолетовый датчик;

ИП – извещатель пожарный.

3. Назначения и применение РУП СТРАЖ

3.1 Назначение РУП СТРАЖ

Стационарная роботизированная установка пожаротушения РУП СТРАЖ предназначена для формирования и направления сплошной струи воды или струи воздушно-механической пены к месту пожара в автоматическом режиме или по команде оператора с пульта управления в ручном дистанционном режиме:

- для ликвидации или локализации пожара;
- для охлаждения несущих конструкций покрытия здания.

Исполнительное устройство: – пожарный лафетный ствол (ПЛС) следует монтировать в соответствии с проектом защищаемого объекта в непосредственной близости от возможного очага горения. За счёт этого РУП СТРАЖ позволяет:

- сократить время обнаружения пожара, боевого развёртывания и тушения пожара;
- повысить эффективность использования огнетушащего вещества за счёт подачи его непосредственно в зону горения
- повысить безопасность и производительность труда пожарных.

3.2. Применение РУП СТРАЖ

Роботизированная установка пожаротушения СТРАЖ применяются для защиты производственных и общественных зданий, высокопролётных сооружений и наружных установок:

- ангары для самолётов и вертолётов;
- открытые вертолётные площадки;
- производственные здания;
- машинные залы АЭС и ТЭЦ;
- склады, в том числе стеллажные;
- склады лесоматериалов;
- резервуарные парки нефтепродуктов;
- газоперерабатывающие комплексы;
- машинные залы нефтедобывающих платформ
- сливноналивные железнодорожные и автомобильные эстакады;
- причалы и причальные комплексы;
- железнодорожные и автомобильные тоннели;
- суда дальнего плавания, в том числе танкеров, сухогрузов, контейнеровозов;
- многофункциональные здания;
- здания для спортивных и зрелищных мероприятий;
- памятники деревянного зодчества.

4. Основные технические параметры РУП СТРАЖ

4.1. РУП СТРАЖ предназначена для эксплуатации в отопляемых и неотапливаемых помещениях, а также на открытом воздухе при рабочих температурах от плюс 40°C до минус 40°C.

4.2. Напряжение питающей сети РУП СТРАЖ должно быть 220 В, 50 Гц с колебаниями напряжения от плюс 10% до минус 15%. (По отдельному решению допускается использование аккумулятора 12 В, ёмкостью не ниже 60 А/час.)

4.3. Потребляемая мощность не более 0,8 ВА.

4.4. ПЛС РУП СТРАЖ с помощью имеющегося фланца следует подключать к водо-пенной магистрали с условным проходом Ду65 и рабочим давлением от 0,6 до 1,0 МПа.

4.5. Работоспособность РУП СТРАЖ сохраняется при удалении по кабельной линии связи (витая пара) пульта управления (ПУД) от лафетного ствола до 500 м.

4.6. Система управления РУП СТРАЖ предоставляет возможность подключения до 8 каналов связи с системой СПС.

4.7. Система управления РУП СТРАЖ предоставляет функцию хранения до 8 энергонезависимых зон защиты и одной оперативной.

4.8. Управление ПЛС может осуществляться как дистанционно по программе, так и вручную.

В труднодоступных местах установки РУП допускается применение только дистанционного управления при условии 100 % резервирования защищаемой зоны другими РУП СТРАЖ.

4.9. Параметры РУП СТРАЖ по назначению указаны в табл.4.1 и 4.2

Таблица 4.1

Параметр	Единица измерения	С насадком водяным	С насадком-пеногенератором
Дальность подачи огнетушащего вещества	м	60	40
Рабочее давление	МПа	0,8	0,8
Максимальное давление	МПа	1,0	1,0
Расход вещества при рабочем давлении	л/с	20	20
Кратность пены, не менее	-	-	5
Скорость углового перемещения ПЛС (ступенчато)	град/с	3...9	3...9
Максимальный диапазон поворота ПЛС в горизонтальной плоскости в ручном режиме с пульта управления	град.	200	200
Максимальный диапазон углов сканирования ПЛС в автоматическом режиме в горизонтальной плоскости, не менее	град.	180	180
Максимальный диапазон поворота ПЛС в вертикальной плоскости в ручном режиме с пульта управления	град.	135 (+ 90; - 45)	135 (+ 90; - 45)
Максимальный диапазон углов сканирования в автоматическом режиме в вертикальной плоскости, не менее	град.	120 (+ 80; - 40)	120 (+ 80; - 40)
Напряжение питания электроприводов	В	12(24) (постоянное)	12(24) (постоянное)
Масса ПЛС (не более)	кг	42	42
Масса БУП (не более)	кг	15	15
Масса ПУ (не более)	кг	0,7	0,7
Габаритные размеры: радиус вращения ПЛС с насадком водяным;	мм	1020	-
радиус вращения ПЛС с насадком-пеногенератором	мм		1035

Таблица 4.2

Параметр	Единица измерения	С насадком водяным	С насадком-пенногенератором
Дальность подачи огнетушащего вещества	м	70	50
Рабочее давление	МПа	0,8	0,8
Максимальное давление	МПа	1,0	1,0
Расход вещества при рабочем давлении	л/с	40	40
Кратность пены, не менее	-	-	5

Примечания:

1. Значения дальности струй приведены при угле наклона ствола к горизонту 30°, установленного в рабочем положении.

2. Кратность пены указана при использовании пенообразователя общего назначения по ГОСТ Р 50588.

5. Состав РУП СТРАЖ

5.1 РУП СТРАЖ включает в себя:

- управляемый пожарный лафетный ствол (ПЛС) с двумя электроприводами (Пр X, ПрУ – и встроенными ДУП X и ДУП У;
- систему управления со встроенным программным обеспечением (БУП, ПУД; ПУМ)
- запорно-пусковое устройство с электроприводом;
- пожарный извещатель ИК или УФ;
- водяной насадок;
- пенный насадок низкой кратности (пенногенератор).

5.2 Состав и количество технических средств РУП СТРАЖ определяется её назначением и применением на конкретном объекте.

5.3 Технические средства РУП СТРАЖ общепромышленного назначения в соответствии с ТУ 4854-002-47554533-2011 приведены в таблице 5.3.1.

Таблица 5.3.1.

№ п/п	Наименование	Количество (шт)	Примечание
1	ПЛС с двумя электроприводами (Пр X, ПрУ – и встроенными ДУП X и ДУП У ;	1	С встроенными кабелями L= 5 м, L=7 м
2	Насадок водяной	1	Интенсивность : 20л/с;40л/с; 60л/с
3	Насадок пенный низкой кратности	1	Интенсивность : 20л/с;40л/с; 60л/с

4	БУП с встроенным программным обеспечением	1	
5	ПУД проводной с встроенным программным обеспечением	1	Возможно использовать 2 шт. ПУД
6	ПУМ 6-кнопочный проводной	1	Встроенный кабель L=2 м
7	Соленоидный клапан н/з	1	Управляемый 220 В 50 Гц
8	Мягкий защитный кожух на электропривод	2	
9	Извещатель пламени пожарный (ИК либоУФ)	1	Угол обзора (10-12) град.

5.4 Технические средства РУП СТРАЖ в взрывозащищённом исполнении в соответствии с ТУ 4854-002-47554533-2011 с обозначение уровня и вида взрывозащиты, температурный класс - 1Exd[ib]IIBT5 приведены в таблице 5.4.1

Таблица 5.4.1

№ п/п	Наименование	Количество (шт)	Примечание
1	ПЛС с двумя электроприводами (Пр Х, ПрУ – и встроенными ДУП Х и ДУП У ;	1	С встроенными кабелями L= 5 м, L=7 м
2	Насадок водяной	1	Интенсивность : 20л/с;40л/с; 60л/с
3	Насадок пенный низкой кратности	1	Интенсивность : 20л/с;40л/с; 60л/с
4	БУП с встроенным программным обеспечением	1	В коробке типа ССFE-45
5	ПУД проводной с встроенным программным обеспечением с обозначением 1ExibIIBT5	1	Возможно использовать 2 шт. ПУД
6	ПУМ 6-кнопочный проводной обозначением 1ExibIIBT5	1	Встроенный кабель L=2 м
7	Соленоидный клапан н/з	1	Управляемый 220В 50 Гц
8	Мягкий защитный кожух на электропривод	2	
9	Извещатель пламени пожарный с гермовводом с встроенным кабелем 2 м	1	Угол обзора (10-12) град. (ИК либоУФ)
10	Соединительная коробка SFX-16.1		Определяется проектом
11	Термошкаф	1	Определяется проектом

6. Описание основных параметров ТС РУП СТРАЖ



6.1 Описание основных параметров ПЛС

Конструкция ПЛС отвечает требованиям ГОСТ Р 51115-97 (Стволы пожарные лафетные комбинированные. Общие технические требования. Методы испытаний).

ПЛС имеет две степени подвижности. Привод ПрХ-осуществляет перемещение ствола в горизонтальной плоскости, привод ПрУ– перемещение в вертикальной плоскости. В приводах применён электродвигатель постоянного тока. Напряжение питания 12 В, что обеспечивает безопасную эксплуатацию. Электродвигатель закрыт герметичным кожухом, обеспечивающим защиту от водяных струй.

Перемещения в горизонтальной и вертикальной плоскостях отсчитываются от нулевых плоскостей, указанных на рисунках. В пределах максимальных углов (плоскости I и II), происходит программное сканирование или перемещение в дистанционном ручном режиме. При этом по достижении положений I или II срабатывают концевые выключатели, установленные в датчиках углового положения ДУП Х или ДУП У. Движение в данном направлении прекращается.

Ствольная труба имеет трубную резьбу 2½" для установки насадков. В зависимости от используемого вида огнетушащего вещества на ПЛС могут быть установлены насадок водяной или насадок пенный низкой кратности. Стандартное резьбовое соединение позволяет устанавливать не только вышеуказанные насадки, но и насадки с изменяемыми параметрами водяных струй. Все детали внутреннего трубопровода ПЛС изготавливаются из нержавеющей стали, что обеспечивает сохранение внутренних поверхностей от воздействия воды и активных веществ во все время эксплуатации РУП.

ПЛС может применяться во взрывоопасных зонах класса 2 по ГОСТ Р 51330.9 на объектах, где могут возникать взрывоопасные смеси с воздухом паров бензина, керосина, сырой нефти, метилового эфира и других, категории взрывоопасности ПВ, температурного класса Т5 по ГОСТ Р 51330.0 и имеет обозначение 1Exd[ib]ПВТ5.

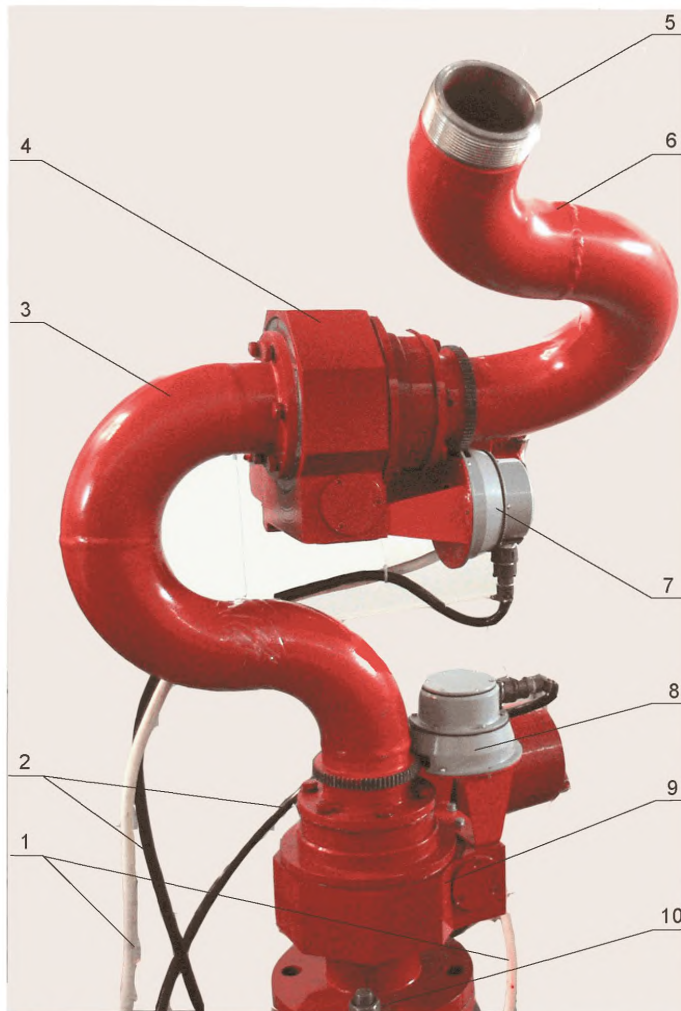


Рисунок 6.1 Пожарный лафетный ствол. Вид спереди

- 1 – кабель №1; 2 – Кабель №2; 3 – труба переходная; 4 – Привод Y;
5 – резьбовая муфта G2½"; 6 – труба ствольная; 7 – датчик углового положения Y;
8 - датчик углового положения X; 9 – Привод X; 10 – фланец опорный Ду 65

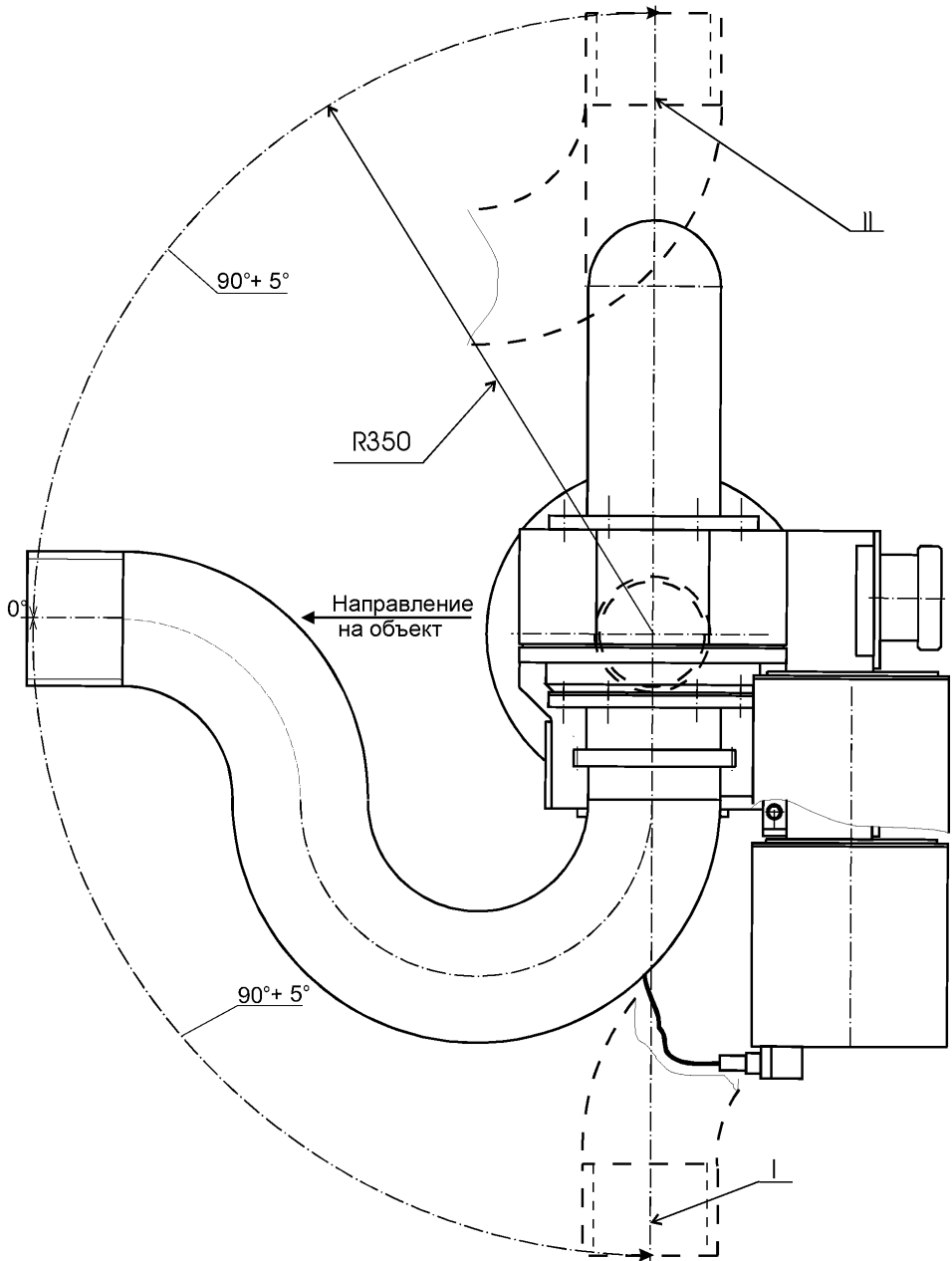


Рисунок 6.2. Пожарный лафетный ствол. Вид сверху

I – крайнее левое положение ствола; II – крайнее правое положение ствола

6.2 Описание основных параметров системы управления

Система управления предназначена для работы в составе Роботизированной установки пожаротушения РУП СТРАЖ и обеспечивает следующие режимы работы лафетного ствола:

- дистанционный режим с пульта управления;
- режим оперативного обучения и выполнения заданной траектории в автоматическом режиме;
- автоматический выбор траектории по сигналам датчиков пожарной сигнализации.

6.2.1 Структурная схема системы управления

Структурная схема системы управления представлена на риунке 6.2.1.

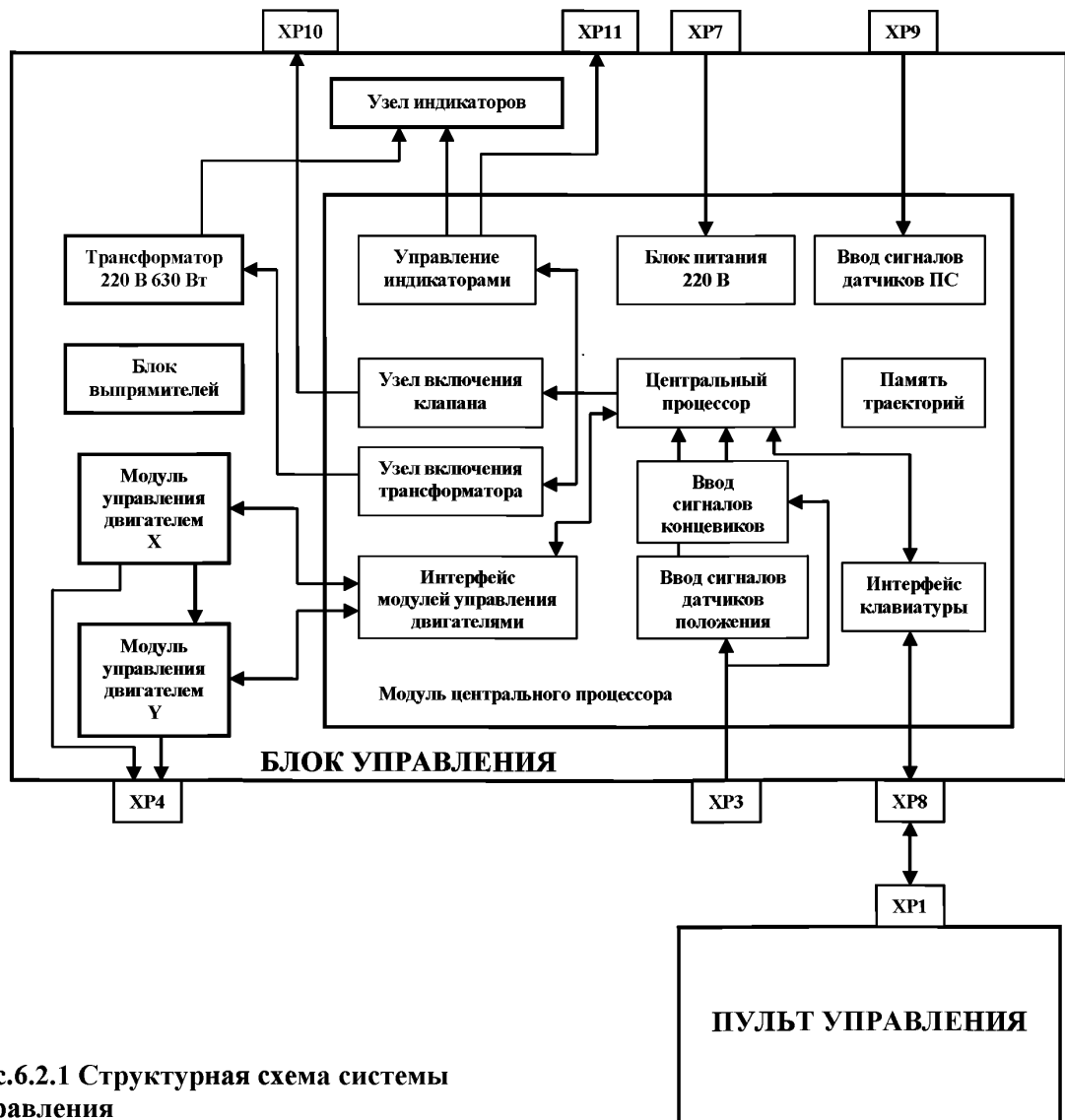


Рис.6.2.1 Структурная схема системы управления

Система управления состоит из блока управления приводами и пульта управления.

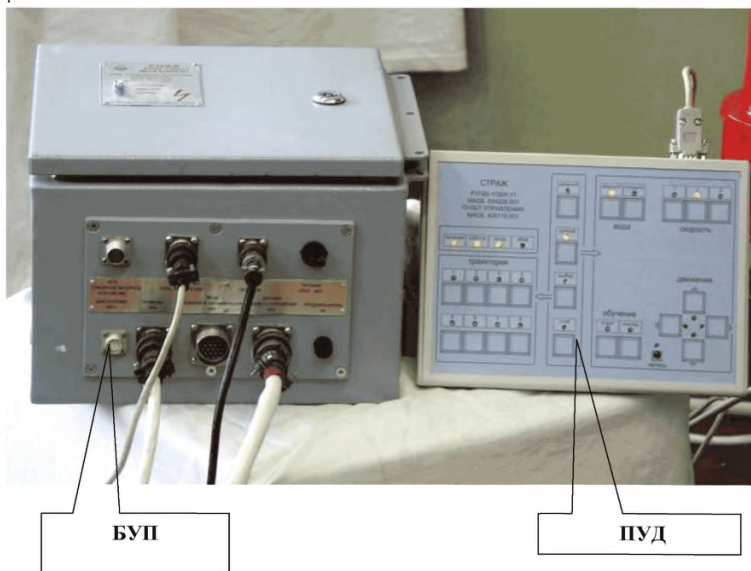
В блоке управления приводами (БУП) установлены:

- модуль центрального процессора;
- модули управления двигателями X и Y;
- силовой трансформатор для питания двигателей с блоком выпрямителей;
- узел индикаторов.

Пульт управления (ПУД) представляет собой выносную клавиатуру и соединен с блоком управления приводами кабелем, по которому передаются команды для функционирования БУП и напряжение питания для пульта управления.

6.2.2 Конструкция системы управления общепромышленного назначения

Конструктивно система управления состоит из двух устройств, объединенных между собой кабелем связи и питания. Внешний вид системы управления представлен на рисунке, представленном ниже.



Конструкция БУП представляет собой стационарно закрепляемый блок. БУП может эксплуатироваться как в горизонтальном, так и в вертикальном положении. Для закрепления блока в вертикальном положении служат кронштейны.

Конструкция уплотнений блока обеспечивает защиту от внешних воздействий в соответствии со степенью защиты IP54 по ГОСТ 14254

(защита от струй воды и попадания вовнутрь мелких предметов размером не более 1 мм).

Для связи и подключения блока к ПЛС, СПС и ПУД (ПУМ) служат разъёмы типа 2РМ, установленные на нижней стенке. Около разъёмов имеется маркировка в соответствии со схемой электрической общей, а также адреса ответных узлов установки.

6.2.3. Основные характеристики

Основные технические характеристики системы управления приведены в таблице 6.2.3. и на рисунке 6.2.3.

Таблица 6.2.3.

Параметр	Значение
Обеспечивает количество скоростей сканирования ПЛС	3
Обеспечивает количество запоминаемых траекторий	8
Индикация режимов работы	светодиодная
Габариты блока управления приводами, мм	300 x 300 x 180
Габариты пульта управления, мм	270 x 195 x 50
Максимальное расстояние от блока управления приводами до пульта управления, м	500
Потребляемая мощность в дежурном режиме, не более, Вт	10
Напряжение питания	220 В, 50 Гц

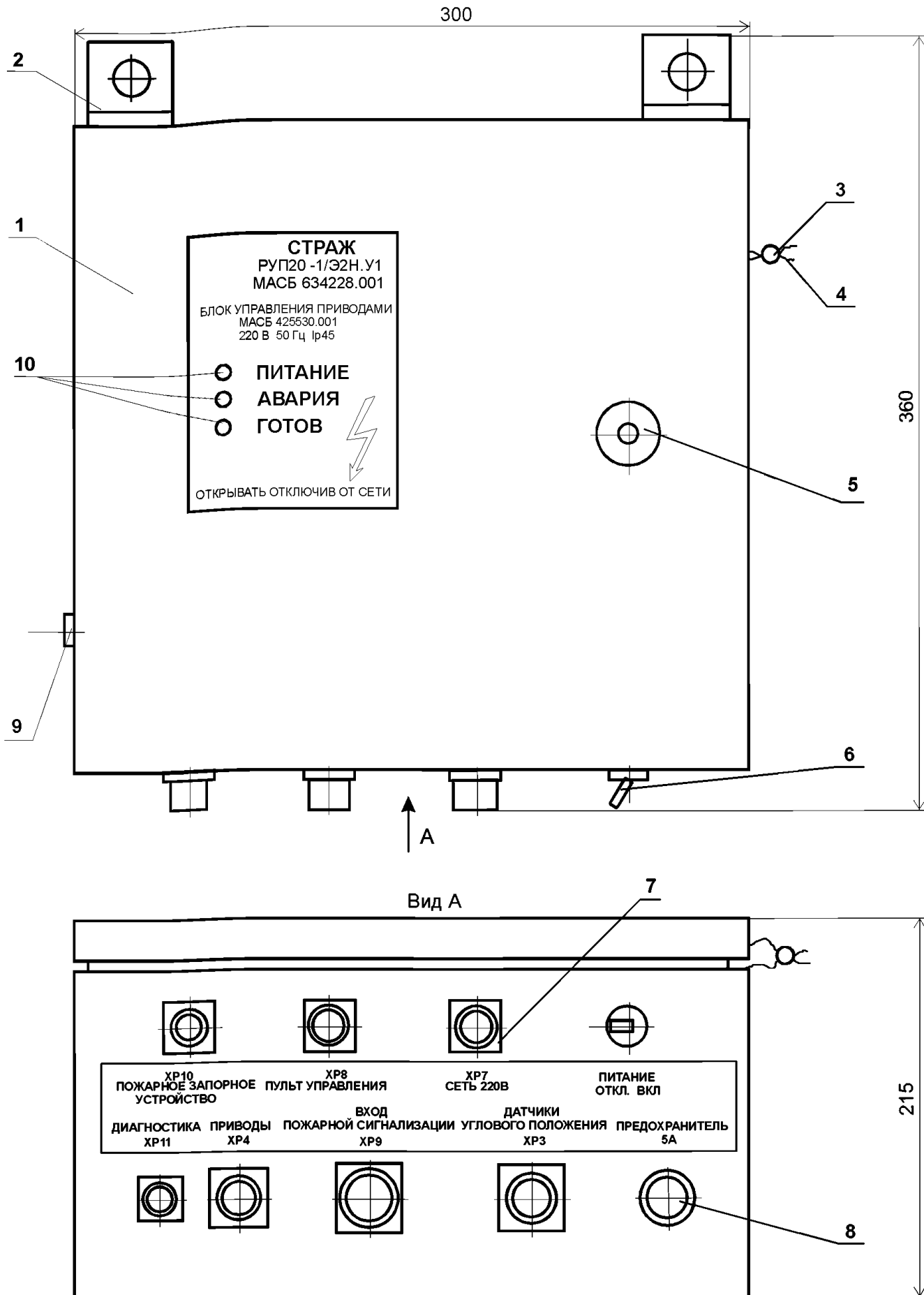


Рис.6.2.3 Блок управления приводами

1 – корпус; 2 – кронштейн; 3 – пломба; 4 – контровочная проволока; 5 – замок;
 6 – переключатель; 7 – разъёмы; 8 – держатель предохранителя и предохранитель;
 9 – клемма заземления; 10 - индикаторы
 (геометрические внешние размеры могут быть изменены)

На нижней стенке блока также установлены переключатель «ПИТАНИЕ» поз. 6 и держатель предохранителя поз. 8 с плавкой вставкой на 5 А.

На боковой стенке блока имеется клемма поз. 9 для подключения заземляющего проводника. На лицевой панели блока размещены световые индикаторы, сигнализирующие о состоянии системы управления.

БУП стационарно размещается около ПЛС в пределах длины кабелей (5- 7) м.

БУП подключается к сети питания 220В, 50 Гц с помощью поставляемого кабеля. В процессе эксплуатации установки БУП находится во включённом состоянии.

6.2.4 Описание основных параметров ПУД

Корпус пульта управления пластмассовый и обеспечивает защиту от внешних воздействий со степенью защиты IP54 по ГОСТ 14254 и представляет собой переносной блок, предназначенный для работы в руках оператора. Во избежание загрязнения клавиатуры в дежурном режиме работы установки рекомендуется размещать ПУД в защищённом от атмосферных осадков месте, но в пределах прямой видимости ПЛС и защищаемой зоны.

С ПУД осуществляется выбор режима управления, программирование траекторий сканирования, дистанционное ручное управление, управление водозапорным пожарным устройством. Схема размещения кнопок панели ПУД представлена на рисунке 6.2.4 (а, б). На рисунке 6.2.4 (б) представлена панель ПУД с использованием пьезокерамики.

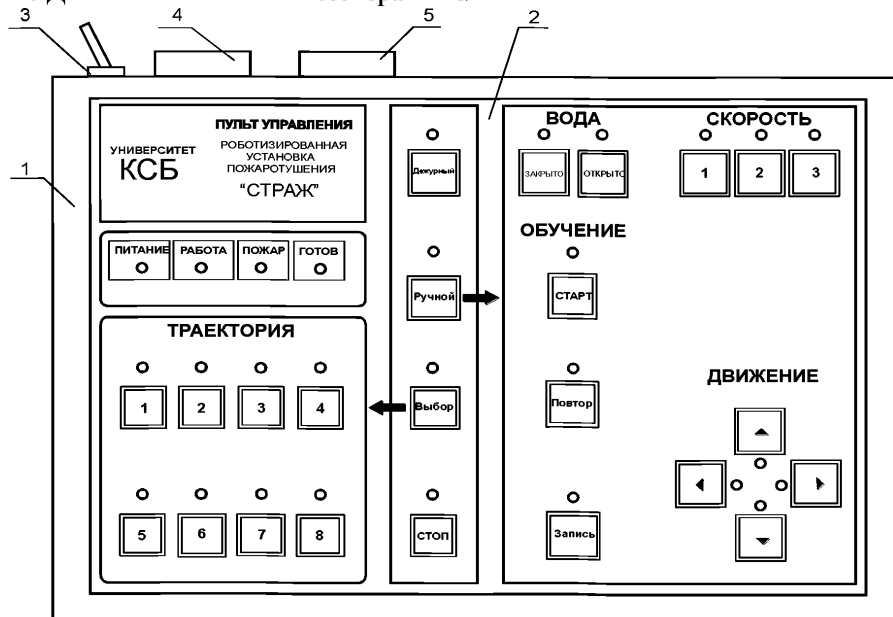


Рис. 6.2.4 (а) Схема размещения кнопок

1 – корпус; 2 – клавиатура; 3 – тумблер; 4 – разъем для кабеля к блоку управления 5 разъем для кабеля ко второму пульта управления

Корпус – поз. 1 изготовлен из ударопрочной пластмассы. К разъёму – поз. 4 подключается кабель №5, являющийся линией связи с БУП. К разъёму – поз. 5 подключается кабель №6, являющийся линией связи с пультом №2 (на пульте №2 имеется только один разъём). Тумблером поз. 3 включают в работу первый или второй пульта. На лицевой стороне корпуса располагается клавиатура – поз. 2. На клавиатуре имеются световые индикаторы состояния системы управления. К ним относятся индикаторы: «ПИТАНИЕ», «РАБОТА», «ГОТОВ», «ДЕЖУРНЫЙ», «РУЧНОЙ», «ВЫБОР», «СКОРОСТЬ», «СТАРТ», «ПОВТОР», «ЗАКРЫТО», «ОТКРЫТО» зелёного цвета и индикаторы: «ПОЖАР», «СТОП», «ЗАПИСЬ» и группа «ДВИЖЕНИЕ» красного цвета.

Для перехода в дистанционный ручной режим управления, служит кнопка «РУЧНОЙ». О переходе в данный режим свидетельствует индикатор над этой кнопкой. В этом режиме оператор путём манипулирования кнопками соответствующего направления из группы «ДВИЖЕНИЕ» перемещает ПЛС в нужном направлении. Если при перемещении ПЛС будет достигнуто крайнее положение из диапазона перемещения в данном направлении, то движение прекратится и загорится индикатор красного цвета, расположенный рядом с соответствующей кнопкой. В этом случае необходимо начать перемещение в противоположном направлении.

Если предварительно нажать кнопку «СТАРТ» из группы *обучения*, то выполненная траектория сохраняется в оперативной памяти системы управления. Оператор имеет возможность нажатием кнопки «ПОВТОР» включить режим автоматического повтора неограниченное количество раз записанной траектории.

Кнопками «ОТКРЫТО» и «ЗАКРЫТО» соответственно включается и выключается водозапорное устройство.

Кнопками «1», «2» и «3» из группы «СКОРОСТЬ» устанавливается соответствующая скорость перемещения ПЛС, причем скорость «1» является наименьшей.

Система управления позволяет обработать и сохранить в долговременной памяти восемь траекторий сканирования ПЛС. Для записи каждой из восьми траекторий служат определённые ячейки памяти, назначаемые при нажатии соответствующей кнопки из группы «ТРАЕКТОРИЯ» обозначенные цифрами от 1 до 8. Перед записью нажимают кнопку «ВЫБОР».

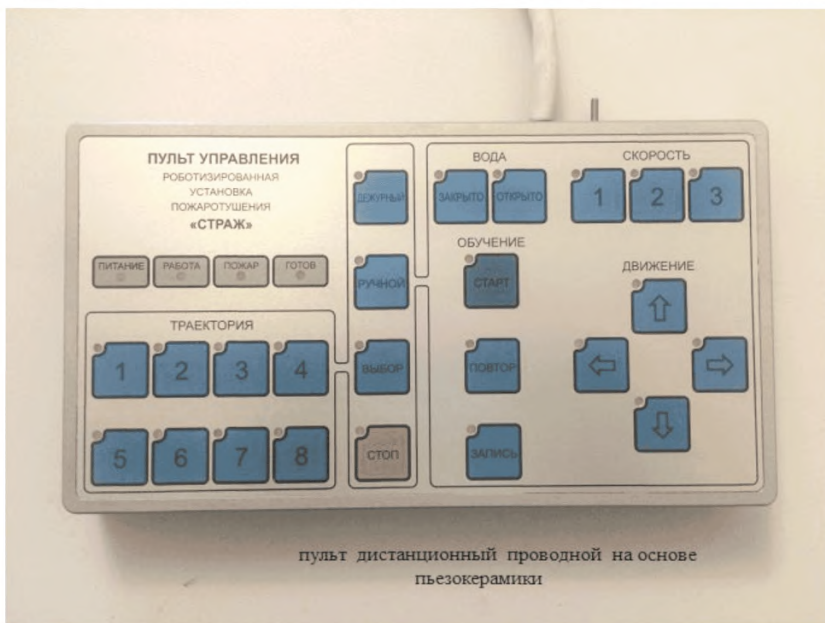


Рис. 6.2.4 (б) Конструкция ПУД с использованием панели на пьезокерамике

6.2.5 Условия эксплуатации

Условия эксплуатации системы управления соответствуют группе 1 УХЛ.

Температура окружающей среды при эксплуатации: минус 40...+ 50 °С для БУП и минус 20...+ 50 °С ПУД.

Использование термощафа предполагает возможность использовать систему управления при температуре окружающей среды минус 60 °С

Температура окружающей среды при хранении: минус 50...+ 50 °С

Перед включением системы необходимо убедиться в наличии надежного соединения корпуса блока управления приводами с цепью защитного заземления (РЕ) объекта.

Запрещается открывать крышку блока управления приводами при подключенной сети 220 В.

После хранения системы при температуре ниже 0 °С необходимо выдержать блок управления приводами и пульт управления не менее 24 часов в нормальных условиях.

При первом подключении системы к лафетному стволу необходимо при ручном перемещении ствола в обеих плоскостях проверить правильность срабатывания концевых выключателей.

Затем в режиме «Ручной» установить ствол в крайнее левое положение (до срабатывания концевого выключателя) и установить на датчике

перемещения по оси X напряжение (100 -200) мВ. После этого установить ствол в крайнее нижнее положение (до срабатывания концевого выключателя) и установить на датчике перемещения по оси Y напряжение (100 -200) мВ.

6.3 Конструкция системы управления в взрывозащищённом исполнении



6.3.1 Конструктивные параметры БУП

Взрывозащищённость БУП обеспечивается заключением электрических компонентов во взрывонепроницаемую оболочку из алюминиевого сплава, которая выдерживает давление взрыва внутри неё и исключает передачу взрыва в окружающую взрывоопасную среду

В качестве оболочки применена коробка типа ССFE-45 (фирма «COR.TEM S.p.A»), параметры взрывонепроницаемого соединения которой соответствуют требованиям ГОСТ Р 51330.1. На базе коробки ССFE-3 изготавливается взрывозащищённый шкаф (сертификат соответствия: РОСС. ИТ.ГБ05.ВО1161 ГОСТ К KZ.7500092.01.01.0784), в конструкции которого применены взрывозащищённые компоненты:

- сигнальная лампа М-0457R;
- ручка управления М- 0436V;
- кабельные вводы FL1.

Вход проводов из кабельных вводов в оболочку залит изоляционным компаундом. Состав электронного оборудования и по функциям полностью соответствует составу БУП общепромышленного назначения с добавлением платы барьеров ,обеспечивающей развязку по токовым сигналам с внешними потребителями.

6.3.2 Конструктивные параметры ПУД



Корпус пульта управления металлический и обеспечивает защиту от внешних воздействий со степенью защиты IP54 по ГОСТ 14254. Функции пульта управления аналогичные и соответствуют ПУД общепромышленного назначения. Взрывозащищённость ПУД обеспечивается применением в конструкции узла искробезопасных цепей.

Максимальное напряжение подаваемое на пульт – постоянное 12В, ток потребления – 0,01А, который не вызывает воспламенения взрывоопасной смеси.

Возможно использование ПУД (Рисунок 6.3.2) на основе пьезокерамики для тяжёлых климатических условий.



Рис. 6.3.2

6.4 Описание водозапорной арматуры

6.4.1 Описание водозапорной арматуры для использования в составе РУП СТРАЖ общепромышленного назначения

Клапан электромагнитный (соленоидный клапан Рисунок 6.4.1) на пар, воду, масла, воздух, нефтепродукты, инертные газы. Фланцевый клапан на сверхбольшие диаметры, прямого действия с мембранной. Мембрана: EPDM; -10...+120 °С; 0,03...1,0МПа. Клапан нормально закрытый. Питание AC220В (или DC24В). Ду 65 мм; присоединение F2 ½.



Рис. 6.4.1

Соленоидный клапан устанавливается на трубопроводах и в зависимости от исполнения (нормально закрытые или нормально открытые) открывают или перекрывают поток рабочей среды при поступлении на катушку клапана управляющего напряжения

Особенности: Пониженное энергопотребление. Используется только на системах с давлением от 0.03 МПа. Рабочая среда: Вода, горячая вода, воздух, масла, бензин. Материалы: Корпус: Чугун. Уплотнения: NBR, EPDM. Рабочие температуры клапана для уплотнения: NBR: -10°C ... +80°C. EPDM: -10°C ... +120°C. Рабочее давление: 0.03МПа ... 1.0МПа. Максимальное давление: до 3.0 МПа. Присоединение: фланцевое F2 1/2" F3" F4" F5" F6" Ду, мм: 65 80 100 125 150 Питание: 220 В 50 Гц, DC: 12В, 24В

Соленоидный (электромагнитный) клапан - это комбинация двух основных функциональных узлов:

1. Соленоид (электромагнит) с сердечником (поршнем). Сердечник свободно движется в герметично закрытой трубке внутри катушки соленоида.

2. Непосредственно клапан с проходным отверстием, в котором установлена диафрагма или поршень, чтобы открывать или перекрывать поток. Клапан открывается или закрывается движением магнитного сердечника, который втягивается в соленоид, когда на катушку подается питание. Конструкция обеспечивает компактность и герметичность клапана

Место подсоединения электрического кабеля должно быть тщательно изолировано. Напряжение указано на шильдике клапана (как правило ~220В, возможно исполнение 12/24/110В, как АС, так и DC). Внимание! Без заземления не подключать! Кабель заземления должен быть соединен с соответствующей клеммой. Катушка имеет три вывода. Средний вывод должен использоваться для заземления. Для катушек с выводным кабелем это провод желто-зеленого цвета. Два других вывода используются для подключения фазы и нейтрали источника питания. Прежде чем включить соленоидный клапан в работу, рекомендуется проверить его, подав на него

электропитание. Должен раздаваться щелчок. Все электрические подключения следует выполнять при снятом напряжении питания.

Внимание! Вода не должна проникать в клеммную коробку. Кабель необходимо монтировать с образованием петли для стека

1) Перед монтажом клапана трубопроводы должны быть прочищены, так как попадание в клапан инородных частиц может привести к выходу его из строя. Перед входным отверстием соленоидного клапана необходимо установить фильтр-грязевик.

2) Для правильной работы клапан должен быть установлен так, чтобы направление стрелки совпадало с направлением потока. Движение потока против указывающей стрелки может повредить внутренние компоненты клапана.

3) Трубы с обоих концов клапана следует надёжно закрепить. 4) При затяжке трубных соединений следует применить контргусилицы, т.е. необходимо использовать два гаечных ключа: на клапане и на трубном соединении, как показано на рисунке. Не используйте клапан как рычаг при монтаже.

6.4.2 Описание водозапорной арматуры для использования в составе РУП СТРАЖ взрывозащищённого исполнения

Электромагнитный клапан КЭО 80/16/164/135 с ЭВ 06/АС/230/2



Технические характеристики:	
Способ действия	с разгружаемым золотником
Диаметр номинальный DN, мм	80
Диапазон рабочего давления, МПа	0...1,6
Перепад давления на клапане, обеспечивающий его работоспособность ΔP , МПа	0...1,6
Присоединение к трубопроводу	фланцевое

Положение затвора	Н.З.
Герметичность (ГОСТ Р 54808-2011)	класс А
Климатическое исполнение по ГОСТ 15150	УХЛ2
Диапазон температур окружающего воздуха, °С	-50...+60
Диапазон температур рабочей среды Тр, °С	-45...+45
Напряжение питания, В	230±10%АС
Мощность при срабатывании: в режиме форсирования, Вт, не более в режиме удержания, Вт, не более	350 30
Режим работы ПВ, %	100
Габаритные размеры, мм, не более	310x195x555
Масса, кг, не более	40

Краткое описание:

Не требует перепада давления. Рабочее давление 0...2,5 МПа. Сохраняет герметичность в системах, где возможно изменение направления движения среды. Перепад давления в обратном направлении до 1,2 МПа. Отслеживает реальное положение затвора независимо от состояния силовой цепи. Функция форсирования электромагнитного привода позволяет осуществить питание клапана от источника бесперебойного питания (аккумулятора). Оснащен ручным дублером. Технические характеристики: клапан электромагнитный прямого действия Материалы и коррозионно-стойкие стали. Рабочая среда вода ,сжиженные углеводородные газы, пропан, бутан, пропан-бутановая смесь.

6.5.Описание параметров извещателя пожарного

6.5.1 Описание параметров извещателя Тюльпан 2-16-1-2 (для лафетных стволов)

Извещатель пожарный пламени Тюльпан 2-16 предназначен для обнаружения электромагнитного излучения пламени в инфракрасном диапазоне с максимумом спектральной чувствительности на $\lambda_1=4,4$ мкм и в ультрафиолетовом диапазоне с максимумом спектральной чувствительности $\lambda_2=200$ нм и выдачи извещения о пожаре.



Оптимизирован для применения на пожарных лафетных стволах.

Применяется на открытых площадях и в помещениях:

А) С тяжелыми помеховыми условиями, для обнаружения возгорания углеводородов (в режиме «И»)

Б) Со средними помеховыми условиями, для обнаружения любых видов пламени (в режиме «ИЛИ»)

Предназначен для использования в потенциально взрывоопасных средах.

Выполнен в алюминиевом корпусе исполнения IP65 с кабельным вводом. Конструкция обеспечивает взрывозащиту вида взрывонепроницаемая оболочка 1ExdIIВТ5.

- Максимальная дальность обнаружения пламени - 60 м
- Угол обзора извещателя : (10-12) град.
- Повышенная скорость обработки сигнала
- Индикация режимов «Дежурный», «Пожар» и «Неисправность»
- Шлейф передачи извещения «Пожар»
- Шлейф передачи извещения «Неисправность»
- Блок клемм расположен внутри корпуса прибора
- Возможность изменения логики работы прибора
- Взрывозащищенное исполнение

Технические характеристики

Напряжение питания	8...28 В
Диапазон рабочих температур окружающей среды	-40...+50°C
Степень защиты оболочки	IP65
Вид взрывозащиты	взрывонепроницаемая

	оболочка 1ExdIIВТ5
Ток потребления при напряжении питания 12 В	не более 20 мА

6.5.2 Извещатель пожарный с телекамерой Тюльпан 2-23В



Извещатель пожарный пламени Тюльпан 2-23В предназначен для обнаружения электромагнитного излучения пламени в инфракрасном диапазоне с максимумом спектральной чувствительности на $\lambda_1=4,4$ мкм и выдачи извещения о пожаре. Оснащен опорным каналом на $\lambda_2=4,0$ мкм и встроенной ТВ-камерой.

Применяется на открытых площадях и в помещениях с тяжелыми помеховыми условиями, для обнаружения возгорания углеводородов. Наличие опорного канала существенно повышает помехозащищенность извещателя, а встроенная ТВ-камера облегчает юстировку прибора и позволяет организовать ТВ-наблюдение в опасной зоне.

Предназначен для использования в потенциально взрывоопасных средах.

Поставляется в алюминиевом корпусе исполнения IP65 с кабельным вводом. Конструкция обеспечивает взрывозащиту вида взрывонепроницаемая оболочка 1ExdIIВТ5.

- Максимальная дальность обнаружения пламени - 25 м
- Угол обзора извещателя : (10 – 12)град.
- Индикация режимов «Дежурный», «Пожар» и «Неисправность»
- Шлейф передачи извещения «Пожар»
- Шлейф передачи извещения «Неисправность»
- Регулировка порога срабатывания
- Блок клемм расположен внутри корпуса прибора

- Автоматический подогрев оптической системы
- Проверка запыленности оптики
- Взрывозащищенное исполнение

Технические характеристики

Напряжение питания	8...28 В
Диапазон рабочих температур окружающей среды	-55...+50°C
Степень защиты оболочки	IP65
Вид взрывозащиты	взрывонепроницаемая оболочка 1ExdПВТ5
Ток потребления при напряжении питания 24 В без подогрева при включенном подогреве	не более 50 мА не более 250 мА

7. Краткое описание работы РУП СТРАЖ

РУП Страж представляет собой автоматическое средство, состоящее из исполнительного устройства - пожарного лафетного ствола (ПЛС) и устройства программного управления состоящего из блока управления приводами (БУП), пульта управления (ПУ)

Объединение составных блоков РУП СТРАЖ производится с помощью кабелей, входящих в комплект поставки.

ПЛС – осуществляет направление огнетушащего вещества и доставку его в зону горения.

БУП – устройство с установленным программным обеспечением , осуществляет управление электроприводами ПЛС в соответствии с обученными программами сканирования (подробно в ТО и ИЭ) преобразующее сигналы управления, поступающие ПУ обеспечивает взаимодействие оператора с РУП СТРАЖ в части задачи режимов работы установки (подробно в ТО и ИЭ) .

РУП СТРАЖ позволяет реализовать следующие режимы управления перемещения ПЛС:

- программное сканирование;
- дистанционное ручное управление с ПУ;
- ручное механическое управление непосредственно рукояткой на ПЛС.

7.1 Автоматическое сканирование ПЛС

Автоматическое (программное) сканирование осуществляется по сигналу от стационарных пожарных извещателей по одной из восьми предварительно запрограммированных траекторий. Каждая из траекторий соответствует определённому объекту или участку объекта на защищаемой территории. При срабатывании пожарного извещателя на конкретном объекте, ПЛС выводится в начальную точку траектории поиска и производится сканирование по запрограммированной траектории до получения сигнала от пожарного извещателя, установленного на ПЛС формирующего сигнал «Пожар» при выявлении контролируемого признака пожара - электромагнитного излучения пламени в ИК либо УФ диапазоне. Одновременно выдается сигнал на открытие водозапорного устройства (соленоидного электромагнитного клапана), установленного на объектовой пожарной магистрали и начинается автоматическая обработка траектории пожаротушения в соответствии с фиксированными угловыми координатами очага пожара с подачей огнетушащей вещества.

7.2 Дистанционное ручное управление ПЛС

В этом режиме перемещением ПЛС и подачей огнетушащего вещества управляет оператор, находящийся в безопасном месте и имеющий возможность визуально контролировать процесс тушения. Управление движением ПЛС, а также включение водозапорного устройства производится с помощью кнопок на клавиатуре ПУД, либо ПУМ.

7.3 Конструктивные особенности и отличия от существующих систем автоматического пожаротушения

В основе конструкции РУП СТРАЖ заложены три принципа: **функциональность, надёжность, стоимость.**

1. РУП СТРАЖ представляет собой блочную конструкцию и представлена управляемым лафетным стволом (ПЛС) и аппаратно - программным комплектом, функции которого являются:
 - обеспечение связи с объектовой системой пожарной сигнализации,
 - управление движением ствола, в том числе в автоматическом режиме;
 - автоматическое определение координат очага пожара и наведение ствола на очаг пожара.

Архитектура РУП СТРАЖ позволяет реализовать все схемы пожаротушения, а программная адаптация решает задачи по применению на любых видах объектов, реализуя тем самым гибкую схему пожаротушения.

2. РУП СТРАЖ представляет собой готовый модуль, не требующий дополнительных решений (в комплекте предусмотрены необходимые комплектующие, обеспечивающие работоспособность и не требующий дополнительных проектных решений, например, выбор и согласование типа кабеля).

3. Используется принцип применения индивидуальных источников питания по принадлежности, обеспечивающий автономность и независимость работы каждой установки из состава комплекса пожаротушения (при применении нескольких подобных установок).
4. Все используемые материалы и комплектующие изделия, в том числе кабельная продукция в установке соответствуют требованиям эксплуатации: (минус 40 – 40)град.
5. Используются классические насадки и в отличие от универсальных, обеспечивают лучшие характеристики по дальности и не чувствительные к воде с примесью (ржавчина, биологические и другие загрязнения), а также не «замерзают» при использовании при отрицательных температурах на открытых пространствах (дождь, снег, обледенение).
6. В случае даже кратковременного пропадания электропитания нет необходимости заново программировать установки.
7. Конструкция ПУД осуществлена на основе внедрения пьезотехнологии (пьезокерамики), позволяющей использовать пульты в тяжёлых условиях эксплуатации (отрицательная температура до минус 60 град., осадки в виде дождя, снега, изморозь и пр.), а применение сенсоров позволяет обеспечить оперативность управления и при необходимости осуществить оперативность в перепрограммировании
8. Применение малогабаритного оптического модуля , устанавливаемого на стволе (ИК/УФ датчика пламени + телекамера) позволяет осуществить автоматическое наведение лафетного ствола на очаг пожара, а также осуществлять дистанционный визуальный контроль за объектом защиты.

7.4 Проектно-эксплуатационные особенности РУП СТРАЖ

1. Низкая стоимость проектно-монтажных работ за счёт модульности конструкции.
2. Наличие внутренних процедур самотестирования и самоконтроля с выводом данной информации на светодиоды пульта управления.
3. Постоянная готовность к работе в момент экстремальной ситуации.
4. Простота привязки к любому объекту за счет программной настройки и независимость при изменении технологического цикла объекта.
5. Подключение к любым пожарно-охранным системам, имеющим выходы на стандартные интерфейсы типа «сухой контакт».
6. Возможность интеграции в общую схему безопасности объекта за счет имеющихся стандартных информационных каналов (RS-485).
7. Рекомендации по проектированию противопожарной защиты объектов с использованием РУП СТРАЖ.

8. Рекомендации по проектированию противопожарной защиты на основе РУП СТРАЖ

8.1 Рекомендации по размещению и проведению монтажных работ ПЛС

8.1.1 Общие требования к проектированию

1. Для определения максимального расхода воды на пожаротушение принимается один пожар на всем объекте.
2. В качестве огнетушащего вещества может использоваться вода или раствор пенообразователя.
3. Общий расход огнетушащего вещества и продолжительность непрерывной работы РУП должны быть не менее указанных в таблице 5.1 СП 5.13130.
4. Общий расход РУП уточняется с учетом количества ПЛС одновременно задействованных в рабочем режиме, гидравлических потерь в питающем трубопроводе, характера и величины пожарной нагрузки, технологических особенностей объекта, группы помещений 1, 2 или 4 по приложению Б СП 5.13130.
5. Каждая точка помещения или защищаемого оборудования должна находиться в зоне действия не менее чем двух РУП СТРАЖ.
6. В комплект рабочих чертежей должны входить карты орошения из насадков ПЛС, построенные на основе таблиц и для этого целесообразно использовать параметры, указанные в настоящем разделе (таблицы 1,2,3) с коррекцией к конкретным техническим характеристикам:
 - дальность подачи сплошной струи в зависимости от давления воды перед насадком и расходом воды, приведена в табл. 1
 - корректирование дальности подачи сплошной струи в зависимости от угла наклона насадка к горизонту следует производить по табл.2 (в табл.2 дальность и высота подачи огнетушащего вещества приведены в относительных единицах (процентах), где за 100% принимается максимальная дальность, соответствующая углу 32 град):
 - для того чтобы перевести результаты в абсолютные величины (метры) необходимо определить максимальную дальность по табл.1 и использовать это число в качестве масштабного множителя при работе с табл.2.

Интенсивность подачи воды, а также количество одновременно-работающих лафетных стволов следует определять в зависимости от технологических требований и пожарной нагрузки. Выбор, например, эффективного диаметра водяного насадка в зависимости от давления перед насадком и расходом воды следует производить по табл.3.

7. Методика распределения стволов с использованием пенных насадков должна производиться аналогично настоящего раздела с учётом технических характеристик.
8. Отдалённость лафетных стволов друг от друга должна быть в пределах 80% от максимальной дальности подачи огнетушащего вещества.
9. Места размещения лафетных стволов необходимо определять с учётом взрывоопасных зон и с учётом требований п.7.3.44. ПУЭ –85.
10. Место для установки лафетного ствола не должно иметь препятствий для поворота ствола в горизонтальной плоскости на радиусе не менее 1000 мм. При расположении места установки ствола на высоте свыше 1000 мм от уровня нулевой отметки площадка должна быть оборудована ограждением для обеспечения безопасности персонала. Доступ к ней должен осуществляться посредством маршевых лестниц.
11. Площадки для размещения лафетных стволов должны быть размером в плане не менее 1,5*1,5 м. (Рисунок 8.1.1)
12. К месту установки ПЛС должно быть подведено ответвление от подводящего ОТВ трубопровода, причём ответвление должно быть расположено горизонтально к горизонту и обеспечивать интенсивность подачи воды не менее 40 л/с. К ответвлению приваривается фланец под ДУ-65 (ГОСТ 12818-80) для подсоединения фланца входного отверстия водозапорного клапана, например, установочное положение которого на горизонтальном трубопроводе электромагнитным приводом вверх с отклонением от вертикальной оси не более чем на 15 град. Тип клапана – нормально закрытое, исполнение IP 65 по ГОСТ 14255-69. К отводу от фланца выходного отверстия водозапорного клапана со стороны клапана приваривается фланец под ДУ-65 ,а противоположный конец (патрубок) устанавливается вертикально относительно к горизонту с отклонением не более 0,5 мм. Высота вертикального патрубка должна быть не менее 500 мм; К патрубку (ДУ 65) приваривается фланец плоский приварной (65-16 ГОСТ 12818-80). На фланец патрубка устанавливается ПЛС по схеме, указанной на рисунке (Рисунок 8.1.2).
13. К местам размещения ПЛС следует проектировать закладные для укладки токоведущего кабеля диаметром 30 мм от места размещения пульта управления.

Площадка для ствола

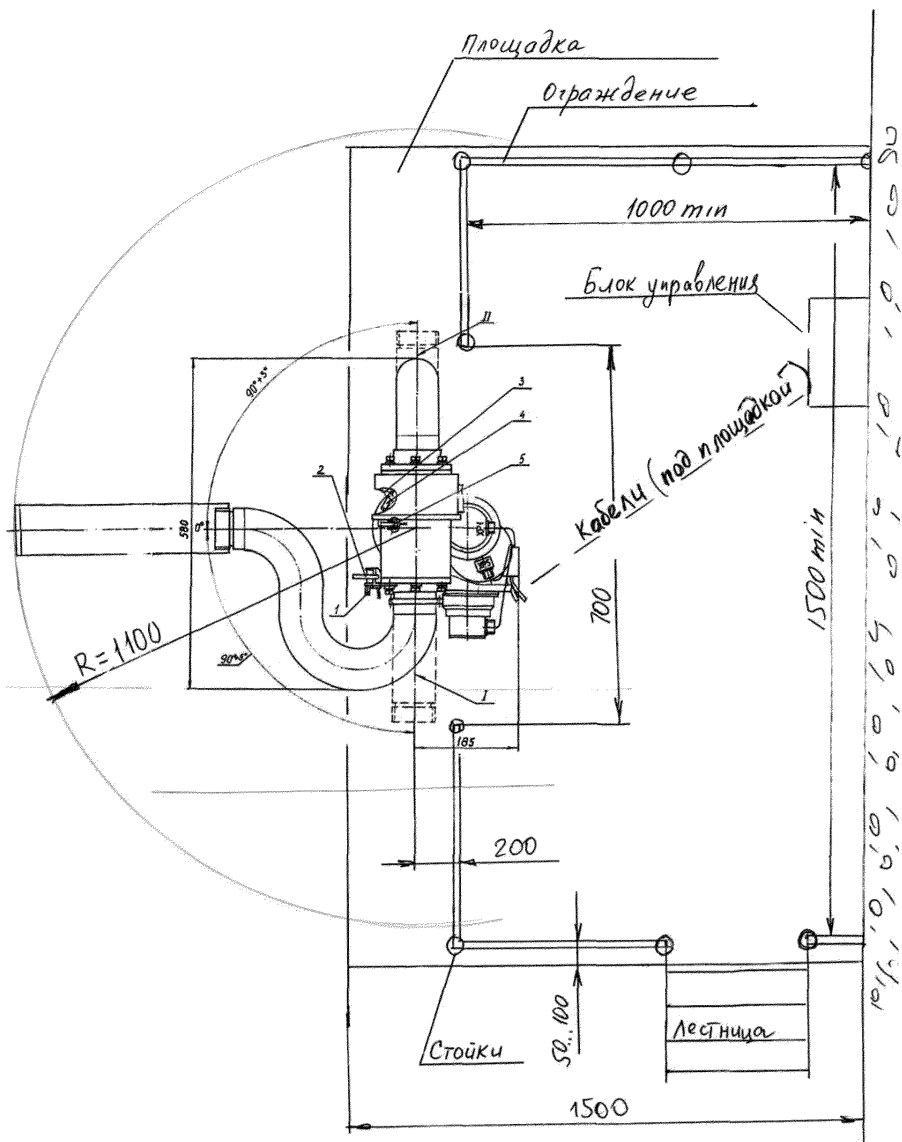


Рис.8.1.1

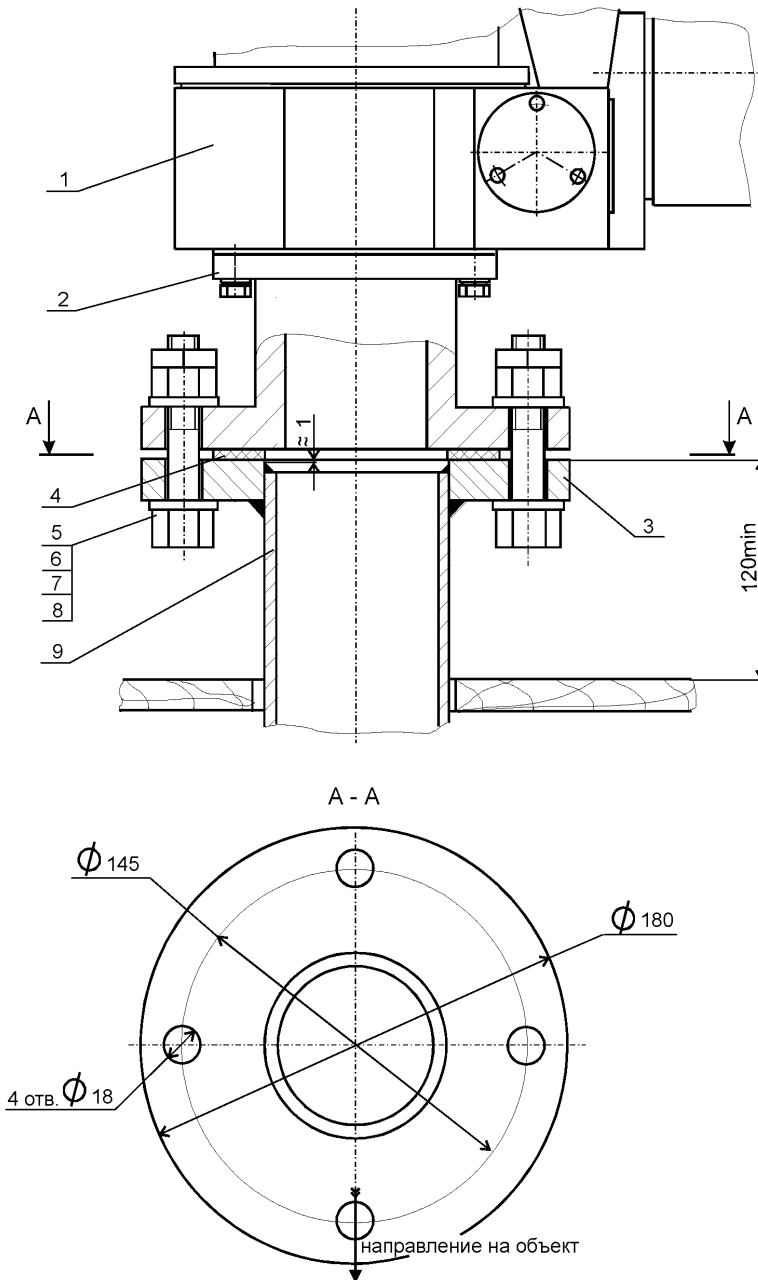


Рис.8.1.2 Монтаж ПЛС на фланец

1 – пожарный лафетный ствол; 2 – фланец МАСБ 305176. 001; 3 – фланец Ду 65 ГОСТ 12827; 4 – прокладка паронитовая Ду 65; 5 – болт М16 х70 ГОСТ 7805 – 70; 6 – гайка М16 ГОСТ 5915; 7 – гайка М16 ГОСТ 5916; 8 – шайба 16 ГОСТ 10450; 9 – труба 65 х 4,0 ГОСТ 3262-75 (детали поз. 3...9 в комплект поставки не входят)

8.1.2 Расчётные гидравлические параметры лафетных стволов по воде

Максимальная дальность (м) подачи сплошной (эффективная) водяной струи в зависимости от давления воды на входе насадка (МПа) и расхода воды через насадок (л/с).

Таблица 1

Давление МПа	Расход воды, л/с				
	20	25	30	35	40
0,6	45,00	47,50	49,00	50,05	52,88
0,7	47,75	49,95	52,00	55,20	57,70
0,8	49,92	52,38	55,38	60,00	62,13
0,9	51,88	55,37	59,00	64,00	66,00
1,0	53,25	58,13	62,60	67,25	69,50

Дальность и высота подачи сплошной струи (по отношению к максимальной дальности) в зависимости от угла наклона насадка к горизонту

Таблица 2

Угол наклона, град	10	20	30	32	45	60	75	80
Дальность, %	50	75	98	100	93	76	43	30
Высота, %	3,8	11	21	22,5	29,5	45	58	62

Эффективный диаметр водяного насадка (мм) в зависимости от давления на входе насадка (МПа) и расхода воды через насадок

Таблица 3

Давление МПа	Расход воды, л/с				
	20	25	30	35	40
0,6	28,90	33,00	37,30	41,90	47,30
0,7	27,70	31,50	35,40	39,40	43,90
0,8	26,70	30,30	33,80	37,50	41,50
0,9	25,80	29,30	32,60	36,00	39,60
1,0	25,00	28,30	31,60	34,80	38,10

8.2 Рекомендации по размещению и проведению монтажных работ БУП

8.2.1 БУП размещается в пределах 5-7 -ми метрового отдалении от ствола по линии связи. Включение подачи электропитания на блок управления электроприводом желательно организовать с предполагаемого места управления лафетным стволом.

8.2.2 БУП подключается к сети питания 220 В, 50 Гц с помощью поставляемого кабеля без вилки L = 2 м В процессе эксплуатации установки БУП находится во включённом состоянии.

8.2.3 В составе комплекта монтажных частей поставляется Розетка которая используется для монтажа кабеля связи с системой пожарной сигнализации а также розетка для подключения соленоидного клапана.

Комплектация кабелями может быть изменена в зависимости от конкретной задачи, решаемой при защите объекта.

8.2.4 БУП **ОБЯЗАТЕЛЬНО** должен быть подключён к контуру защитного заземления проводом сечением не менее 1 мм²;

8.2.5 Замену предохранителя производить только при отключённом напряжении питания и использовать только стандартные предохранители.

8.2.6 Место для монтажа БУП на защищаемом объекте должно быть предусмотрено проектом размещения оборудования. При этом должны быть учтены следующие характеристики установки, а именно - длина кабелей;

8.2.7 Место размещения БУП должно иметь навес для предотвращения залива его огнетушащим веществом из ПЛС в непредвиденных ситуациях, а также от распылённых частиц нефтепродуктов.

8.2.8 Прокладка кабелей должна быть произведена с учётом защиты их от внешних механических воздействий. Кабели должны размещаться в трубах или лотках.

8.3 Рекомендации по размещению и проведению монтажных работ ПУД

8.3.1 ПУД лафетным стволом может иметь постоянное место размещения в пределах 500 метрового отдалении от лафетного ствола по линии связи, например, в помещении дежурного персонала. Однако при необходимости и по боевой тревоге оперативная служба может доставить пульт управления и подсоединить пульт управления к линии связи с помощью разъёмного соединения, установленного в пределах прямой видимости ПЛС и защищаемого объекта.

8.3.2 Пульт управления представляет собой выносную клавиатуру с индикаторами и обеспечивает ручное дистанционное управление системой и режимы обучения и записи формируемых траекторий, а также отображение текущего состояния системы

Подробно работа с пультом управления описана в разделе 2 ТО и ИЭ.

8.4 Ввод РУП СТРАЖ в эксплуатацию

8.4.1 Перед вводом установки в эксплуатацию необходимо:

- 1) проверить электрические соединения на соответствие;
- 2) убедиться, что корпус БУП соединен с контуром защитного заземления;
- 3) подключить все кабели согласно схемы;
- 4) включить БУП переключателем «ПИТАНИЕ», при этом на БУП и ПУ должны загореться зелёные индикаторы «ПИТАНИЕ». С этого момента начинается функционирование установки. С появлением питания система переходит в режим выполнения процедур начального самотестирования. Проверяется работа процессора, памяти, приводов ПЛС, датчиков

положения. После успешного завершения процедур самотестирования установка готова к работе в любом из имеющихся режимов, о чём свидетельствуют индикаторы «ГОТОВ» на БУП и ПУ.

8.4.2 Выполнение работ по записи траекторий сканирования в память системы управления.

Для обеспечения возможности работы РУП в режиме программного сканирования производится аппаратная «привязка» места расположения ПЛС к координатам защищаемого объекта. После этого выполняется отработка траекторий, необходимых при тушении возможных пожаров, а также программируются скорости перемещения ПЛС, момент открытия водозапорного клапана.

При этом могут использоваться как инструментальные методы, например отработка траектории с помощью лазерной указки, так и реальное тушение водяной струёй.

ВНИМАНИЕ! Подключение пожарных извещателей, монтаж кабельной розетки для кабеля №4, первичная «привязка» РУП к объекту, отработка и запись траекторий сканирования должны производиться предприятием - изготовителем установки «СТРАЖ» или уполномоченной организацией.

8.4.3 Работа РУП СТРАЖ в автоматическом режиме.

После проведения всех наладочных работ и ввода РУП в эксплуатацию, производится включение дежурного режима нажатием кнопки «ДЕЖУРНЫЙ» на ПУ.

При наличии сигнала от адресных датчиков пожара установка автоматически переходит в режим ПРОГРАММНОГО СКАНИРОВАНИЯ: осуществляет наведение ПЛС на очаг пожара с помощью оптического датчика, производит выдачу командного сигнала на открытие водозапорного клапана, осуществляет сканирование лафетным стволом с подачей ОТВ по площади с угловыми координатами, полученными с помощью ИК (УФ).

Для прекращения работы установки нажать клавишу «СТОП».

8.4.4 Порядок работы в дистанционном режиме.

Возможны два варианта работы:

- включение программного автомата;
- работа в режиме с ОПЕРАТИВНЫМ ОБУЧЕНИЕМ.

В первом случае при необходимости, возможно, инициировать оператором работу РУП по выполнению какой-либо записанной траектории (включение программного автомата).

Для этого нужно нажать кнопку «ВЫБОР» Затем выбрать и нажать одну из кнопок группы «ТРАЕКТОРИЯ»

ПЛС приходит в движение и начинается воспроизведение выбранной траектории.

Для прекращения работы нажать кнопку «СТОП».

Во втором случае оператор может управлять ПЛС в зависимости от конкретной ситуации на объекте.

Для этого необходимо нажать кнопку выбора режима «РУЧНОЙ», а затем «СТАРТ». Используя кнопки из группы «ДВИЖЕНИЕ», а также кнопки «СКОРОСТЬ», ствол ведут в нужном нам направлении с одновременным включением / выключением водозапорного клапана кнопками «ОТКРЫТО», «ЗАКРЫТО». После того, как «проведена» желаемая траектория, нажать кнопки «СТАРТ» и «ПОВТОР».

ПЛС начинает повторять проведённую оператором траекторию в циклическом режиме с включением и выключением водозапорного устройства.

Для прекращения работы нажать кнопку «СТОП».

Для записи новой траектории требуется повторить все действия перечисленные выше.

Простой режим дистанционного управления ПЛС производится аналогично не нажимая на кнопки «СТАРТ» и «ПОВТОР».

8.5 Инженерное обеспечение для поддержания работы РУП СТРАЖ

8.5.1 В зависимости от условий эксплуатации трубопроводы пожарной магистрали следует проектировать:

- подводящий трубопровод – водозаполненный при эксплуатации с минимальной температурой воздуха 5 град. С и выше;
- подводящий трубопровод – воздушный при эксплуатации с продолжительностью периода со среднесуточной температурой воздуха равной и ниже 8 град. С более 240 дней в году;
- подводящий трубопровод – водовоздушный при эксплуатации с продолжительностью периода со среднесуточной температурой воздуха равной ниже 8 град. С 240 и менее дней в году.

8.5.2 Распределительные трубопроводы всегда – воздушные, следует проектировать из условия пропускной способности максимально - требуемого количества огнетушащего вещества.

8.5.3 .Распределительный трубопровод одним концом сварным соединением стыкуется с питающим трубопроводом, другим оканчивается фланцем по ГОСТ 12820-80, причём в проекте следует указать вертикальное установление относительно к горизонту с отклонением не более 0,5 мм по верхней точке; Диаметр распределительного и питающего трубопровода должен быть не менее 80 мм.

8.5.4. Диаметр подводящего трубопровода должен быть не менее 110 мм.

8.5.5. Водоснабжение лафетных стволов следует проектировать согласно СНИП 2.04.02-84. и рассчитывать наличие пожарной магистрали к каждому стволу с давлением 9-11 атм. с пропускной способностью не ниже 40 л/с .

8.5.6 . Электроснабжение лафетных стволов следует проектировать согласно «Правил устройств электроустановок» (ПУЭ) и требуется подведение к каждому месту размещения БУП электропитания 220 В 50 Гц от фидера первой категории.

8.6 Разводка контактов внешних разъемов БУП**1. Разъем Датчики углового положения.**

Номер контакта	Наименование цепи
1	Экран
2	Положение X R1/3
3	
4	Питание +9 В
5	Концевой выключатель левый
6	Общий (земля)
7	Концевой выключатель правый
8	Концевой выключатель верхний
9	Концевой выключатель нижний
10	Питание +9 В
11	Сигнал ИК датчика
12	Общий (земля)
13	
14	Питание датчика ИК +12 В
15	Общий (земля)
16	Питание +9 В
17	Экран
18	Положение Y R2/3
19	

2. Разъем Приводы.

Номер контакта	Наименование цепи
1	Мотор X +
2	Мотор X -
3	Мотор Y -
4	Мотор Y +

3. Разъем Сеть 220 В.

Номер контакта	Наименование цепи
1	220 В
2	220 В
3	Защитное заземление PE
4	

4. Разъем ПУД .

Номер контакта	Наименование цепи
1	LINE-B
2	LINE-A
3	+12 В ПУЛЬТ
4	+12 В ПУЛЬТ
5	-12 В ПУЛЬТ
6	-12 В ПУЛЬТ
7	ЗАЩИТА

5. Разъем От СПС

Номер контакта	Наименование цепи
1	ВХОД 1
2	ОБЩИЙ +
3	
4	ВХОД 2
5	ОБЩИЙ +
6	ВХОД 3
7	ОБЩИЙ +
8	ВХОД 4
9	ОБЩИЙ +
10	
11	ВХОД 5
12	ОБЩИЙ +
13	ВХОД 6
14	ОБЩИЙ +
15	ВХОД 7
16	ОБЩИЙ +
17	
18	ВХОД 8
19	ОБЩИЙ +

6. Разъем Пожарное запорное устройство.

Номер контакта	Наименование цепи
1	
2	220 В
3	220 В
4	

9. Регламентные работы в процессе эксплуатации РУП СТРАЖ

С целью повышения уровня готовности РУП СТРАЖ к выполнению задач по тушению и охлаждению конструкций, например, ангара, следует осуществлять проведения проверок (ТО) работоспособности установок по объектовым планам. Необходимо осуществлять включение РУП СТРАЖ с имитацией срабатывания пожарной сигнализации. При этом должны включаться установки в режиме программного автомата. При этом подача воды должна быть исключена.

Проведение проверок (ТО) должно регистрироваться в журнале по техническому обслуживанию, с указанием даты и устранённых дефектов.

Регламентные работы следует производить с периодичностью:

- 1.Ежемесячные.
- 2.Ежеквартальные.
- 3.Годовые.

9.1 Ежемесячное техническое обслуживание

Ежемесячное техническое обслуживание (ТО) РУП СТРАЖ предусматривает обслуживание составных частей и комплекта кабелей в следующем объёме:

- а) проверить надёжность стыковки кабельных разъемов;
- б) проверить надёжность заземления БУП, ПР X и ПР Y, соединительных коробок;
- в) проверить зону движения ствола на отсутствие посторонних предметов;
- г) удалить пыль и загрязнения с БУП, ПЛС, ИК – датчиков соединительных кабелей;
- д) проверить надёжность крепления всех узлов установки;
- е) проверить работоспособность установки в целом без подачи огнетушащего вещества в течение не менее 5 мин. в дистанционном ручном режиме управления.

Проведение ТО должно регистрироваться в журнале по техническому обслуживанию, с указанием даты и устранённых дефектов.

9.2 Ежеквартальное техническое обслуживание

Ежеквартальное техническое обслуживание (ТО) РУП СТРАЖ предусматривает обслуживание составных частей и комплекта кабелей. Функциональных испытаний РУП СТРАЖ производятся на «сухую» - без подачи воды.

С целью недопущения случайного пуска воды необходимо отсоединить от БУПа кабель, питающий водозапорный клапан. Функциональные испытания РУП СТРАЖ необходимо производить по ниже указанной методике.

9.2.1 Испытания проводятся в ручном режиме в следующем порядке:

- а) включить режим «ручной» нажатием кнопки «ручной» на пультах управления;
- б) нажатием кнопок « ВЕРХ», «НИЗ», «ВЛЕВО», «ПРАВО» осуществить перемещение ствола.

Испытания создания и записи траектории проводятся в ручном режиме в соответствии с пунктами:

- а) включить режим «ручной» нажатием кнопки «ручной» на пультах управления;
- б) включить режим «старт» нажатием кнопки «старт» на пультах управления;
- в) нажатием кнопок « ВЕРХ», «НИЗ», «ВЛЕВО», «ПРАВО» осуществить перемещение ствола;
- г) по окончании перемещения ствола ещё раз нажать кнопки «старт» на пультах управления;
- д) контроль оперативной записи траектории можно осуществить нажатием кнопки «ПОВТОР»;
- е) испытания следует считать положительными, если выполняемая траектория будет соответствовать заданной;
- ж) адресная запись и сохранение траектории производится нажатием кнопки «ЗАПИСЬ» и любой адресной кнопки.

9.2.2 Испытания работы РУП СТРАЖ в автоматическом режиме

1. включить режим « ДЕЖУРНЫЙ» нажатием кнопки «ДЕЖУРНЫЙ» на пульте управления;
2. любым способом осуществить подачу сигнала от пожарной сигнализации, либо эмитировать его, например, замыкая адресные контакты разъёма подключения пожарной сигнализации;
3. ствол в этом случае переходит в программу сканирования адресной записанной траектории;
4. на расстоянии 80-100 см от инфракрасного датчика поместить источник огня площадью 1 кв см;
5. ствол автоматически переходит к программе сканирования и тушения по адресу источника огня ,при этом загорится светодиод над кнопкой «вода ОТКРЫТО» .

Проведение ТО должно регистрироваться в журнале по техническому обслуживанию, с указанием даты и устранённых дефектов.

В конструкции установки предусмотрено наличие всеохватывающих процедур самотестирования и диагностики, которые выполняются автоматически с момента включения установки. Благодаря этому, техническое обслуживание установки сводится к минимуму.

9.3 Годовое техническое обслуживание

В годовое техническое обслуживание (ТО) РУП СТРАЖ следует

проводить гидравлические испытания и обслуживание составных частей и комплекта кабелей.

Необходимо проводить гидравлические испытания работоспособности водозапорных клапанов и стволов, находящихся в неподвижном состоянии.

Испытания работоспособности РУП СТРАЖ следует выполнить с подачей воды через стволы из водозаполненного пожарного водопровода. Пожарный водопровод должен быть заполнен водой под давлением 4 -5 атм. Ствол должен быть опущен в крайнее нижнее положение и на ствольную трубу с резьбой 2,5 дм навернуть головку муфтовую с внутренней резьбой 2,5 дм. На головку установить рукав для сброса воды в отведённое место.

Испытания выполнить по следующей методике:

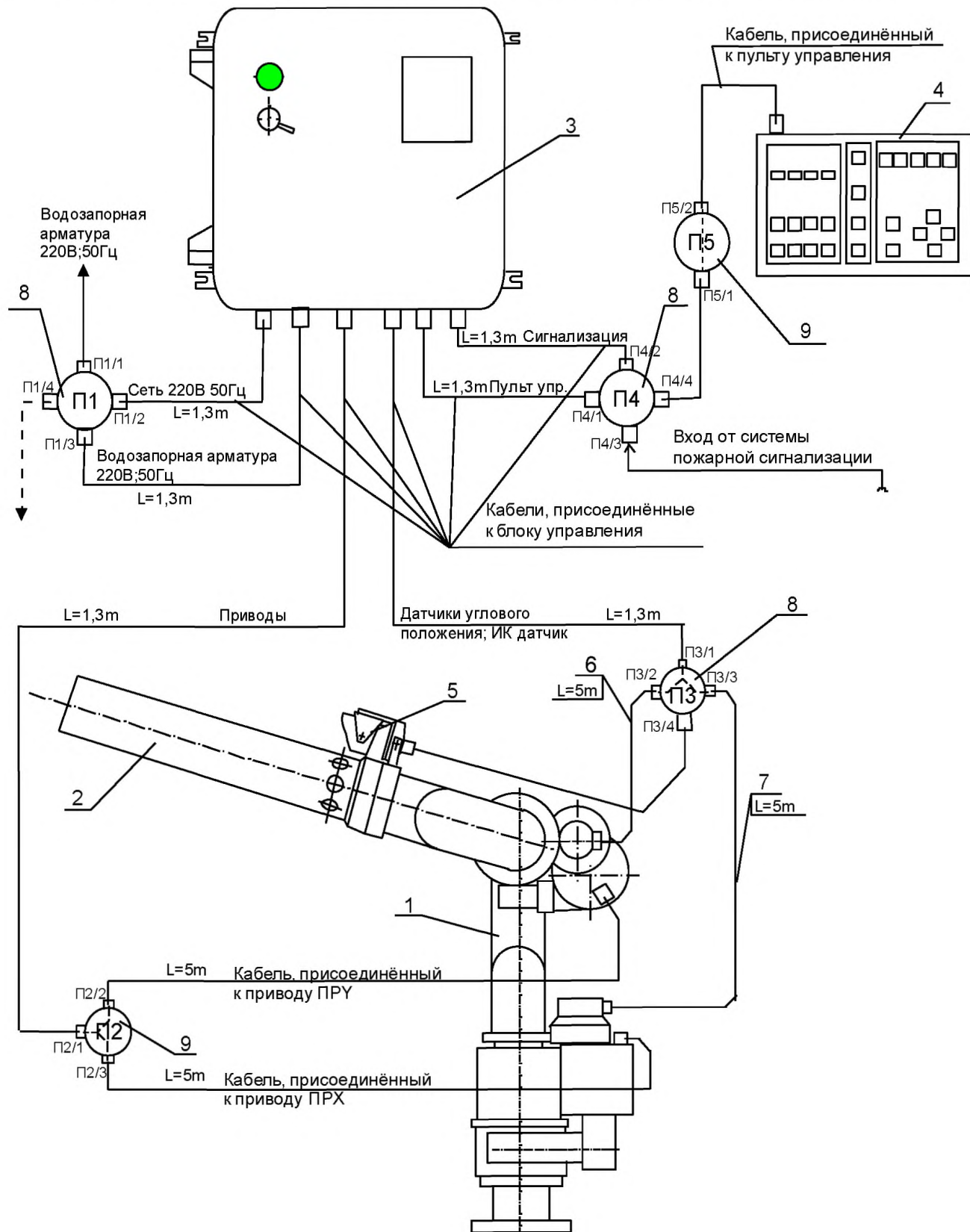
1. подать питание (220 В) на установку РУП СТРАЖ;
2. установить на пульте управления «Ручной режим»;
3. на пульте управления нажать клавишу «Вода открыть»;
4. на пульте управления нажать клавишу «Вода закрыть».

Должна при этом быть адекватная реакция клапана на команды и при этом осуществляется сброс воды через рукав.

Проведение ТО должно регистрироваться в журнале по техническому обслуживанию, с указанием даты и устранённых дефектов.

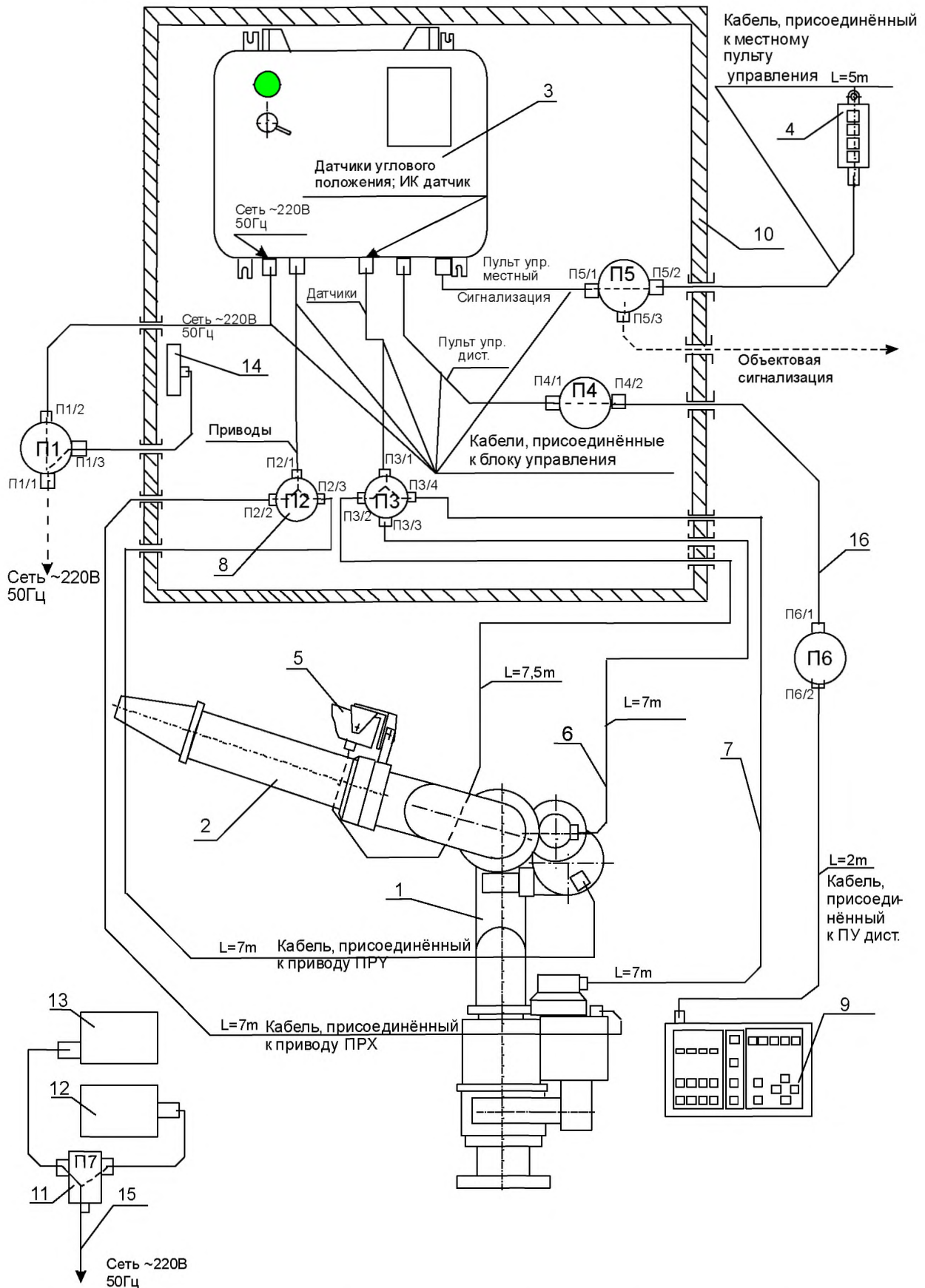
А. Приложение: Схема подключения ТС РУП СТРАЖ

1. Схема подключения ТС РУП взрывозащищённое исполнение



2.Схема подключения ТС РУП СТРАЖ взрывозащищённое исполнение

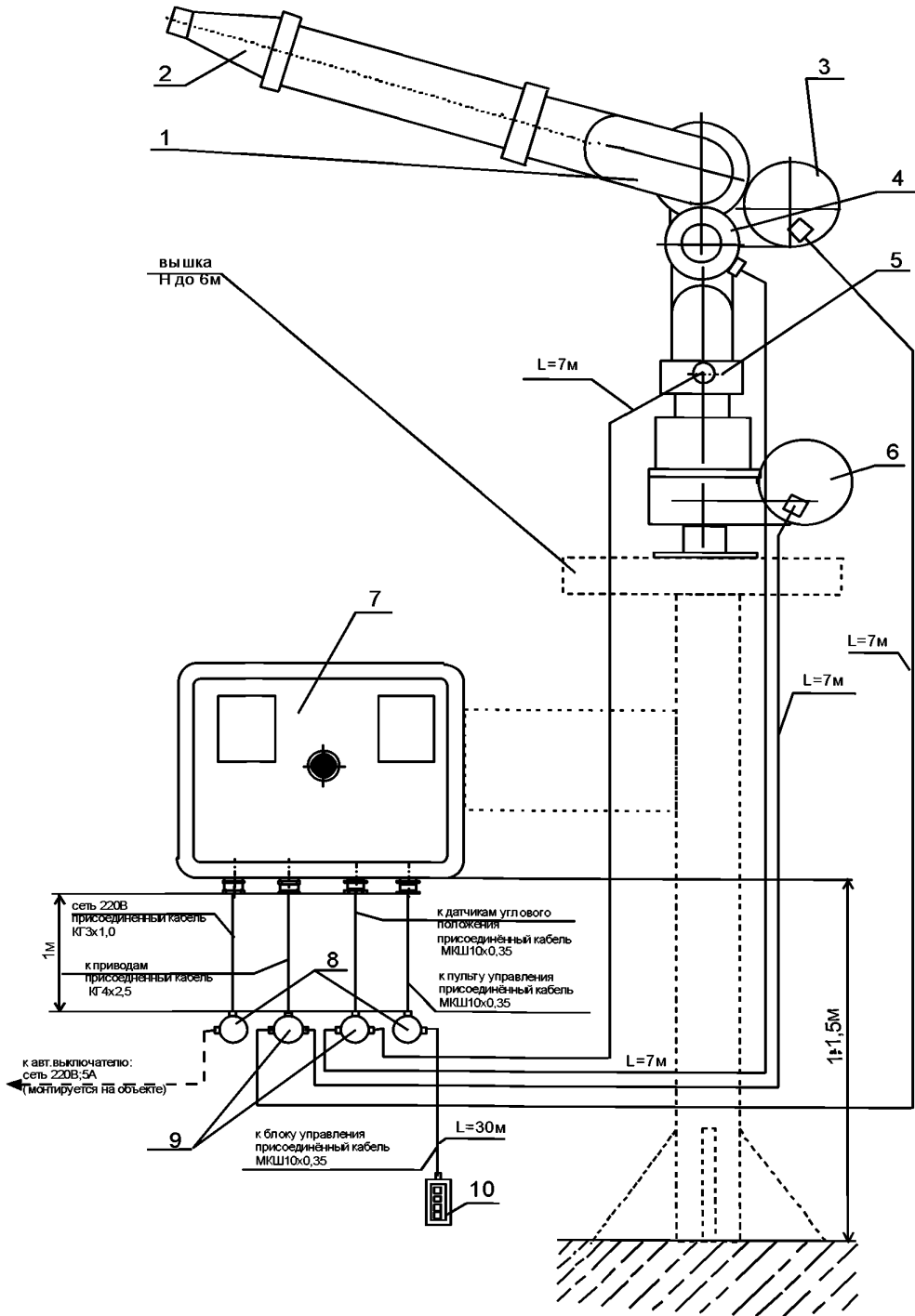
(Для северных районов – применение термощафа)



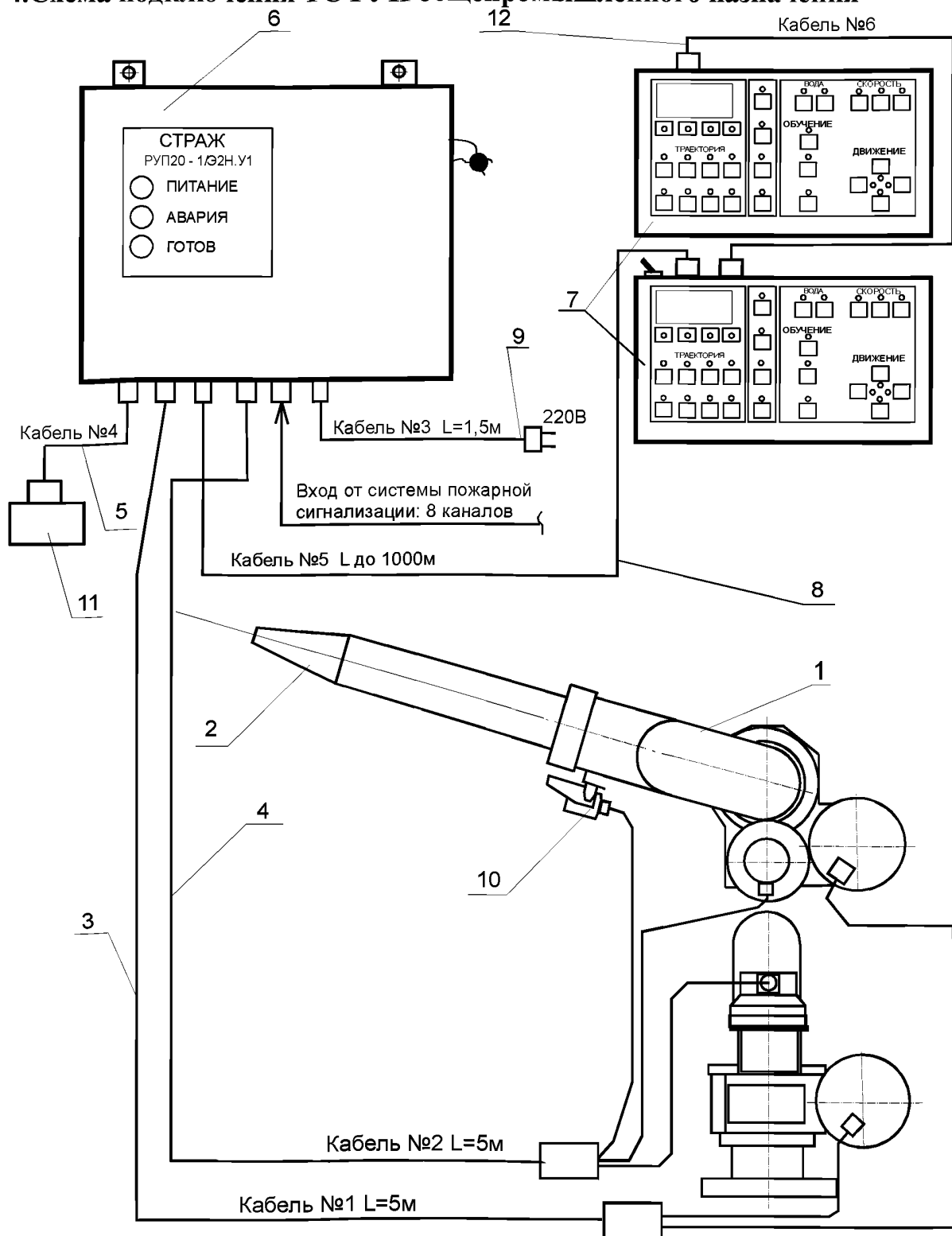
1 – пожарный лафетный ствол; 2 – насадок водяной или насадок-пеногенератор; 3 – привод ПР У с присоединённым кабелем КГНЗх2,5; 4 – датчик ДУП У с присоединённым

кабелем КГНЗх0,75; 5 - датчик ДУП Х с присоединённым кабелем КГНЗх0,75; 6 - привод ПР Х с присоединённым кабелем КГНЗх2,5; 7 - блок управления приводами с присоединёнными кабелями; 8 - соединительная коробка SFL-16.1; 9- соединительная

3. Схема подключения ТС РУП СТРАЖ ЛСД взрывозащищённое исполнение



4.Схема подключения ТС РУП общепромышленного назначения



1 – ПЛС; 2 – насадок водяной (может быть установлен насадок-пеногенератор); 3 – кабель №1; 4 – кабель №2; 5 – кабель №4; 6 – блок управления

Б Приложение: Стратегия применения РУП СТРАЖ на объектах

Стратегия применения РУП СТРАЖ на промышленных объектах

Установку следует использовать как автоматическое средство, стационарно размещаемое в соответствии с НПБ 105–95 «Определение категорий помещений и зданий по взрывопожарной и пожарной опасности» по категориям пожарной опасности (А и Б, В1, В4, Г, Д) как внутри, так и снаружи следующих защищаемых объектов: машинные залы электростанций, производственные цеха предприятий, склады, в том числе склады горюче-смазочных материалов и нефтеналивные эстакады, морские нефтедобывающие платформы, объекты нефтеперегонных заводов, газовых и химических комплексов, ангары и стоянки воздушных судов, стартовые площадки космических аппаратов, склады древесины и объекты культуры и спорта (памятники деревянного зодчества, большие сцены театров и т.п.)

Стратегия защиты зон может строиться из условия расположения стволов на разных уровнях с целью максимального использования их возможностей для подачи огнетушащего вещества без препятствий в зону пожара и охлаждения конструкций от перегрева. Такова схема размещения установок РУП «СТРАЖ» во многих ангарах авиапредприятий.

Выбор огнетушащего вещества в зависимости от назначения установки и определенных физико-химических свойств веществ, подлежащих тушению, определяет тип и конструкцию используемого в составе ствола насадка:

- для получения сплошной водяной струи;
- для получения пены кратностью до 10;

Примером применения нашей компанией роботизированных установок пожаротушения является оснащение авиационного ангарного комплекса и находящихся в нем самолетов системой пенного пожаротушения, состоящей из 16 роботизированных установок. Система пенного пожаротушения построена таким образом, что по сигналу от извещателей пламени системы пожарной сигнализации, относящихся к одному из пожарных отсеков, включается подсистема поиска очага возгорания в этом отсеке с помощью инфракрасных оптических извещателей, установленных на роботизированных установках пожаротушения, ближайших к очагу возгорания.

При обнаружении очага возгорания включаются три ближайших роботизированных установки, и происходит тушение возгорания сразу тремя стволами.

В случае критического повышении температуры конструкций ферм перекрытий по сигналу от тепловых пожарных извещателей системы пожарной сигнализации, смонтированных на фермах перекрытия, одна из трех работающих роботизированных установок начинает охлаждение конструкций ферм.

При помощи пультов управления, входящих в состав роботизированного комплекса, операторы могут в любой момент перейти на дистанционное управление роботизированными установками для более эффективного и быстрого реагирования в случае изменения ситуации при тушении загорания.

Реализуемая схема построения системы пенного пожаротушения является в настоящее время одной из самых эффективных и практически исключает повреждение и разрушение строительных конструкций объекта защиты, транспортных средств, оборудования и других материальных ценностей.

Стратегия применения РУП СТРАЖ на нефтехимических объектах

Основные технологические объекты нефтехимического комплекса, для осуществления противопожарной защиты

- 1) Товарно-сырьевые и промежуточные парки (склады) - противопожарная защита шаровых и горизонтальных (цилиндрических) резервуаров со сжиженным газом и легковоспламеняющимися жидкостями (ЛВЖ), горючими жидкостями (ГЖ), находящимися под давлением.
- 2) Товарно-сырьевые и промежуточные парки (склады) - противопожарная защита вертикальных резервуаров с легковоспламеняющимися жидкостями (ЛВЖ), горючими жидкостями (ГЖ), хранящимися без давления.
- 3) Открытые сливо - наливные железнодорожные эстакады со сжиженным газом и легковоспламеняющимися жидкостями (ЛВЖ), горючими жидкостями (ГЖ) - противопожарная защита цистерн подвижного состава и конструкций эстакады.
- 4) Открытые сливо - наливные автомобильные эстакады со сжиженным газом и легковоспламеняющимися жидкостями (ЛВЖ), горючими жидкостями (ГЖ) - противопожарная защита автомобильного транспорта и конструкций эстакады.
- 5) Наружные технологические установки (вне помещений) - противопожарная защита колонных аппаратов, этажерок и транспортных трубопроводов.
- 6) Внутренние технологические установки - противопожарная защита производственных и складских помещений, насосных ЛВЖ и ГЖ.

Для противопожарной защиты выше указанных объектов осуществляется :

- подача пены низкой кратности в зону пожара с помощью стационарных РУП СТРАЖ
- подача воды в виде компактных (сплошных), либо распылённых струй на защищаемые конструкции с помощью стационарных РУП СТРАЖ

В технологической схеме противопожарной защиты резервуарных парков и сливо-наливных эстакад в соответствии с нормативными документами участвуют средства подачи пены и воды.

Подача воды осуществляется с целью охлаждения конструкций от перегрева либо создания водяных завес, локализующих зону пожара. При решении задач по охлаждению, струи воды подаются непосредственно на конструкции в виде сплошных либо распылённых струй.

Противопожарная защита наружных технологических установок осуществляется, как правило, подачей воды/пены с помощью управляемых лафетных стволов, стационарно установленных в выделенных местах и подключённых к пожарным магистралям.

Количество и расположение лафетных стволов, предназначенного для защиты оборудования определяется графически, исходя из условия радиуса подачи струи воды либо пены. В этом случае стволы должны обеспечивать быстрое маневрирование водяной /пенной струи как минимум в пределах 180 град. вокруг вертикальной оси и плюс 75 град. -минус 30 град. вокруг горизонтальной оси.

Защита колонных аппаратов высотой более 30 м может производиться по комбинированной схеме:

- защита до 30 м с помощью лафетных стволов;
- защита свыше 30 м с помощью колец орошения.

Примером применения нашей компанией роботизированных установок пожаротушения является оснащение нефтехимический комплекс г.Пермь системой водяного пожаротушения, состоящей из 17 роботизированных установок ,предназначенных для охлаждения конструкций. Система пожаротушения построена таким образом, что по сигналу от извещателей пламени системы пожарной сигнализации, относящихся к одному из пожарных отсеков, включается подсистема поиска очага возгорания в этом отсеке с помощью инфракрасных оптических извещателей, установленных на роботизированных установках пожаротушения, ближайших к очагу возгорания. При обнаружении очага возгорания включаются три ближайших роботизированных установки, и происходит подача воды для охлаждения близ находящихся конструкций. При помощи пультов управления, входящих в состав роботизированного комплекса, операторы могут в любой момент перейти на дистанционное управление для более эффективного и быстрого реагирования в случае изменения пожароопасной ситуации.

Реализуемая схема построения системы противопожарной защиты является в настоящее время одной из самых эффективных и практически даёт возможность оперативно перенастроить задачу охлаждения конструкций.

РУП – роботизированная установка пожаротушения СТРАЖ

ИП – извещатель пожарный

БУП – блок управления приводом

R - радиус зоны покрытия ОТВ

ЗОНА 1-4 участок объекта, контролируемый извещателями, находящимся в одном шлейфе

Система мониторинга и управления водяным пожаротушением, в которой применены РУП СТРАЖ, предназначена для обеспечения пожарной безопасности в зданиях общественного назначения, стадионах, промышленных объектах. Данная система полностью автономна и не требует вмешательства человека. В случае возгорания, пожар детектируется адресной системой сигнализации и производится пуск РУП СТРАЖ для локализации и тушения пожара по направлению (по зонам).

На схеме показана разбивка площади объекта по зонам, обслуживаемые группой извещателей (не менее 2-х).

Площадь объекта желательно разбить на возможно большее число зон, так как уменьшается площадь и время поиска очага пожара.

Сигналы с выхода ППК (сухой контакт) поступают на входы БУП установок данной зоны: ПЛС начинает движение по одной из восьми предварительно запрограммированных траекторий поиска очага пожара и с помощью оптического датчика определяет это место. Одновременно выдаётся сигнал на открытие водозапорного устройства (соленоидного клапана), установленного на объектовой пожарной магистрали и начинается отработка заданной траектории тушения с подачей ОТВ. Желательно дублировать сигнал на РУП соседних зон.

Прибор ППК, а также ИП в комплект РУП не входит. Тип этих приборов определяют при проектировании объекта и зависит от выполняемых функций, например, управления насосами, дымоудалением и другими действиями при пожаре.

В Приложение: Рекомендации для разработчиков**Пример разработки СТУ для стадиона Спартак****Технические условия**

**На проектирование установки пожаротушения управляемыми
лафетными стволами РУП20 – 1/Э2Н.У1 - «СТРАЖ» арены и трибун
спортивного комплекса по адресу: С-Петербург Специализированный
баскетбольный комплекс
по адресу Санкт-Петербург, Южная дорога, участок 1**

Технические условия

№ пп	Оглавление	Лист
1	Общие положения	5
2	Краткая характеристика защищаемого объекта	5
3	Основание для разработки технических условий	6
4	Предлагаемые технические решения установки пожаротушения	6
5	Показатели и требования к установке пожаротушения	7
6	Требования к монтажным работам и трубопроводам	11
7	Требования к системе управления сигнализации и электроснабжению	17

1. Общие положения

Настоящие технические условия (СТУ) разработаны для проектируемого здания Специализированного баскетбольного комплекса по адресу: г. Санкт-Петербург, Южная дорога, участок 1 и на другие объекты не распространяется.

Генеральной проектной организацией является
Разработчик ТУ

Вопросы обеспечения пожарной безопасности, не оговоренные в настоящих ТУ, выполняются в полном соответствии с требованиями Федерального закона РФ № 123-ФЗ от 22.07.2008 г. «Технический регламент о требованиях пожарной безопасности», а так же нормативными документами по пожарной безопасности (сводами правил и национальными стандартами).

2. Краткая характеристика защищаемого объекта.

Здание баскетбольного комплекса «Спартак» запроектировано I степень огнестойкости и С0 класса конструктивной пожарной опасности.

По функциональной пожарной опасности здание разделено противопожарными стенами 1-го типа на 2 пожарных отсека:

- №1 (Ф2.1) - включает спортивную арену на 7000 зрителей, спортивные, торговые, общественного питания, административные, вспомогательные и технические помещения;
- №2 (Ф1.2) - включает гостиничные номера, административные, вспомогательные и технические помещения, расположенными в пристройке и под трибунами комплекса.

Пожарный отсек №1

Класс функциональной пожарной опасности - Ф2.1.

Степень огнестойкости - I.

Класс конструктивной пожарной опасности - С0.

Высота пожарного отсека от пола арены до покрытия - 26.650 м.

Количество этажей - 3.

Температура воздуха в помещении $+20^{\circ}\text{C} \div +25^{\circ}\text{C}$

Показатели пожароопасности применяемых строительных и отделочных материалов покрытия арены и сидений трибун не выше чем Г1.

Удельная пожарная нагрузка не более 1200 МДж/м^2 .

Площадь этажа, в пределах пожарного отсека - 9179 м кв. В соответствии с положениями пункта 6.8.2 СП 2.13130.2009, при наличии автоматического пожаротушения, площадь этажа пожарного отсека может быть увеличена **не более чем вдвое** по отношению к установленной в табл. 6.9 (5000 м кв.). СП2.13130.2009. Следовательно, все здание спортивного комплекса, включая арену, подлежит защите пожаротушением.

Вместимость спортивной арены - 7000 человек.

Пожарный отсек №2.

Класс функциональной пожарной опасности - Ф1.2.

Степень огнестойкости - I.

Класс конструктивной пожарной опасности - С0.

Высота пожарного отсека - 9.3 м.

Количество этажей - 3.

3. Основание для разработки технических условий.

Отсутствие нормативных требований в СП5.13130.2009 к параметрам установки автоматического водяного пожаротушения для защиты помещений в зданиях класса Ф 2.1 с высотой более 20 метров, техническое отсутствие возможности монтажа классических установок спринклерного или дренчерного тушения в виду наличия вентиляционных, осветительных и технических коммуникаций под перекрытием. Отсутствие серийно выпускаемой строительной подъемной техники для установки ее на площадке арены. Отсутствие нормативных требований по тушению арен спортивных сооружений приложение А табл.А3 п.34.1 ,34.2

4. Предлагаемые технические решения установки пожаротушения.

В виду технических сложностей размещения спринклерной или дренчерной установки пожаротушения на высоте более 20м. и снижением их эффективности работы при размещении на высоте более 20м предусмотреть защиту спортивной арены и трибун установкой пожаротушения управляемыми лафетными стволами РУП20 – 1/ЭН.У1 - «СТРАЖ» МАСБ 634228.001ТУ

5. Показатели и требования к установке пожаротушения.

Стационарная дистанционно управляемая установка пожаротушения «СТРАЖ» предназначена для формирования и направления сплошной струи воды к месту пожара по команде оператора с пульта управления в дистанционном или ручном режиме. При работе на арене комплекс РУП «СТРАЖ» обеспечивает тушение трибун и покрытия арены и охлаждение несущих строительных конструкций спортивной арены.

Ввиду небольшой пожарной нагрузки на арене и трибунах, использования материалов с показателями не более чем Г1, В1, Д2, Т2 с учетом конструкций здания соответствующим 1-степени огнестойкости предусматривается:

- орошение арены и охлаждение несущих строительных конструкций одним лафетным стволом с расходом воды не менее 20л/с.
- обеспечение водой лафетных стволов предусматривается от общего водоисточника (резервуара запаса воды) для спринклерной системы пожаротушения спортивного комплекса. В объеме резервуара предусматривается запас воды для работы лафетных стволов.
- расчетное время работы лафетного ствола предусматривается равным времени работы спринклерной системы пожаротушения и составляет 30-мин.
- питающий трубопровод для подключения лафетных стволов предусматривается кольцевым. Питающий трубопровод подключается к общей насосной станции спринклерного пожаротушения комплекса.
- диаметр питающего кольцевого трубопровода и требуемая производительность и напор насосной станции пожаротушения определяется гидравлическим расчетом и предусматривается в проектной документации установки пожаротушения комплекса.
- рабочее давление у лафетных стволов должно приниматься по ГОСТ 9029-72.
- для установки лафетных стволов предусматриваются площадки на арене размером не менее 1.5 x1.5 м. с металлическим ограждением высотой не менее 1.2м.
- распределение лафетных стволов, входящих в состав установок на защищаемом объекте следует производить из условия расположения защищаемых зон объекта внутри максимального радиуса подачи огнетушащего вещества (компактная струя воды) в пределах 80% от максимальной дальности подачи огнетушащего вещества по данному типу лафетного ствола в соответствии с технической документацией производителя РУП «СТРАЖ» - «Университет Комплексных систем безопасности»
- для размещения пультов дистанционного управления лафетными стволами предусмотреть отдельное помещение (Пультовая управления тушением) с полным обзором арены площадью не менее 10кв.м. или предусмотреть соответствующее место размещения оператора в комментаторской кабине или ложах. В данном помещении предусмотреть так же вывод дублирующих сигналов и блоки индикации от системы пожарной сигнализации для своевременного и точного определения возможного очага пожара в пределах арены. Помещение обеспечивается прямой телефонной связью с центральным постом охраны объекта.

- для исключения ложных срабатываний системы пожаротушения и исключения паники и травмирования зрителей при спуске с трибун предусмотреть только дистанционное управление лафетными стволами при визуальном обнаружении очага пожара или определении места очага пожара по сигналам пожарной сигнализации. При этом допускается дистанционное включение лафетного ствола в режиме заранее заданной программы автоматического осцилирования по заданному сектору орошения.
- период проведения спортивных и концертных мероприятий в пультовой управления лафетными стволами предусматривается дежурство персонала обученного и имеющего допуск и необходимый практический навык дистанционного управления лафетными стволами РУП20 – 1/Э2Н.У1 - «СТРАЖ» МАСБ 634228.001ТУ запроектированным и смонтированным в комплексе в соответствии с настоящими техническими условиями.

6. Требования к монтажным работам и трубопроводам.

Монтаж, наладку, испытания и сдачу в эксплуатацию производить в соответствии с требованиями ВСН 25-09.67-85.

Соединения трубопроводов должны быть сварными, фланцевыми, резьбовыми или муфтовыми в соответствии с ГОСТ 51737-2001.

Материалы труб стальные по ГОСТ 10704-91*, ГОСТ 3262-75.

Трубопроводы пожаротушения проложить с учетом существующих коммуникаций (воздуховодов, трубопроводов системы ВК и др.).

Предусмотреть устройства – вентили муфтовые и головки на стояках для промывки сети, расположенные на питающих трубопроводах каждого этажа секции в наиболее удаленном от узла управления месте.

К моменту сдачи установки в эксплуатацию запорная арматура для выпуска воды при промывке должна быть опломбирована.

Трубопроводы прокладываются с уклоном 0,005 для труб диаметром более Ду50 мм и 0,01 для труб диаметром менее 50 мм. в сторону узлов управления или сливных кранов.

Испытательное давление трубопроводов 1,25 Р рабочего.

После окончания монтажа трубопроводы должны быть подвергнуты наружному осмотру, испытаниям на прочность и герметичность в соответствии с требованиями СНиП 3.05.05-84. Величина испытательного давления на прочность $P_{пр} = 1,25P_r$ (P_r – рабочее давление).

Стальные трубопроводы и вспомогательные металлоконструкции для крепления стальных трубопроводов и оборудования подлежат защите от коррозии. Защита осуществляется окраской эмалями марок ПФ115 ГОСТ 6465-76 в два слоя по предварительно очищенной, обезжиренной и загрунтованной поверхности. Цвет покрытия по ГОСТ 14202-69 и ГОСТ Р12.04.026-2001, допускается под цвет интерьера с полосой

необходимого цвета длиной не менее 4-х диаметров, нанесенной через каждые 10м, в т.ч. в местах прохода через стены, перегородки, перекрытия.

В помещении насосной станции должны быть вывешены схема обвязки насосной станции и принципиальная схема АУПТ.

Все показывающие измерительные приборы должны иметь надписи о рабочих давлениях и дополнительных пределах их измерений.

Запорные устройства на вводных и питающих трубопроводах и перед сигнализаторами потока должны обеспечивать визуальный и автоматический контроль (концевые датчики) отображающие их положение «Открыто-Закрыто».

7. Требования к системе управления, сигнализации и электроснабжению.

Система управления и автоматизации установки пожаротушения лафетными стволами должна обеспечивать:

- автоматическое обнаружение пожара
- извещение о пожаре на пост охраны спортивного комплекса и в пультовую управления лафетными стволами
- идентификацию места возникновения пожара
- автоматическое переключение цепей управления с рабочего на резервный источник питания электрической энергии.
- отключение вентиляции и включение систем дымоудаления.
- оповещение людей о пожаре
- сигнализацию о рабочем состоянии и неисправности элементов автоматизации системы пожаротушения.

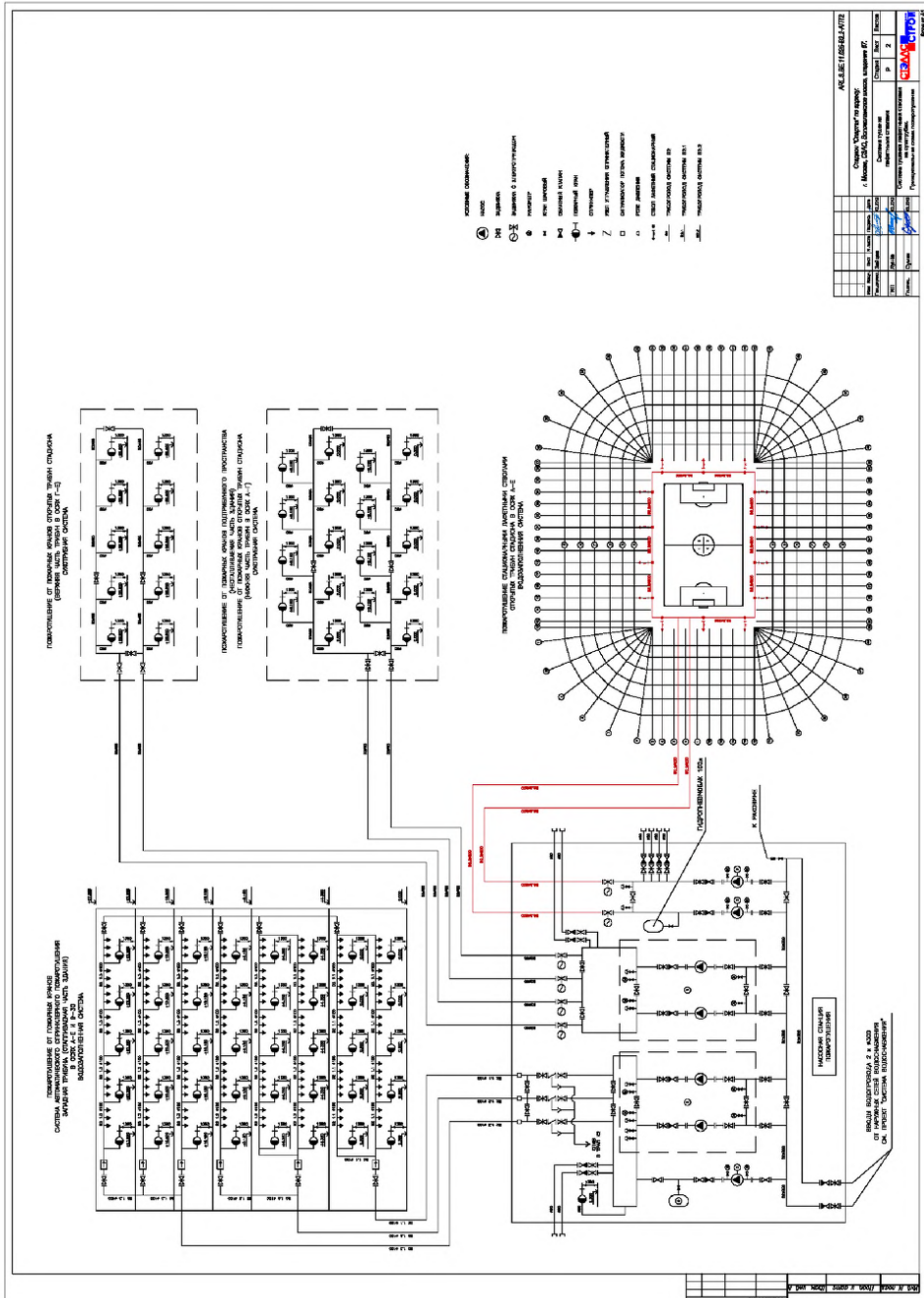
В виду того, что высота помещения арены более 20м и в СП5.13130-2009 отсутствуют нормативные требования к размещению пожарных извещателей пожарной сигнализации на высоте более 20м, а так же отсутствию возможности обслуживать и монтировать пожарные извещатели на высоте порядка 29 метров предусмотреть:

- адресную систему пожарной сигнализации спортивного комплекса.
- установить над верхней трибуной арены и над комментаторской кабиной на высоте 2,2-2,5 метра линейные дымовые пожарные извещатели. Извещатели по 2-ум смежным сторонам спортивной арены для создания лучей в виде сетки. Шаг между извещателями – 4- 6 м. (Шаг 6 м в зоне информационного куба). Достоверным событием определения места пожара является срабатывание 2-х извещателей в «Узлах сетки лучей».

Система управления приводами запорно-пусковых устройств должна обеспечивать:

- открытие запорно-пусковых устройств при дистанционном включении соответствующего лафетного ствола;
- сигнализацию положения запорно-пусковых устройств;

- контроль питания шкафов управления запорно-пусковыми устройствами.



Расчётные гидравлические параметры лафетных стволов по воде

Максимальная дальность (м) подачи сплошной (эффективная) водяной струи в зависимости от давления воды на входе насадка (МПа) и расхода воды через насадок (л/с)

Таблица 1

Давление МПа	Расход воды, л/с				
	20	25	30	35	40
0,6	45,00	47,50	49,00	50,05	52,88
0,7	47,75	49,95	52,00	55,20	57,70
0,8	49,92	52,38	55,38	60,00	62,13
0,9	51,88	55,37	59,00	64,00	66,00
1,0	53,25	58,13	62,60	67,25	69,50

Дальность и высота подачи сплошной струи (по отношению к максимальной дальности) в зависимости от угла наклона насадка к горизонту

Таблица 2

Угол наклона, град	10	20	30	32	45	60	75	80
Дальность, %	50	75	98	100	93	76	43	30
Высота, %	3,8	11	21	22,5	29,5	45	58	62

Эффективный диаметр водяного насадка (мм) в зависимости от давления на входе насадка (МПа) и расхода воды через насадок

Таблица 3

Давление МПа	Расход воды, л/с				
	20	25	30	35	40
0,6	28,90	33,00	37,30	41,90	47,30
0,7	27,70	31,50	35,40	39,40	43,90
0,8	26,70	30,30	33,80	37,50	41,50
0,9	25,80	29,30	32,60	36,00	39,60
1,0	25,00	28,30	31,60	34,80	38,10