

**СВЕТИЛЬНИКИ**

Часть 2

Частные требования

Раздел 8

**СВЕТИЛЬНИКИ РУЧНЫЕ**

**СВЯЦІЛЬНІ**

Частка 2

Прыватныя патрабаванні

Раздзел 8

**СВЯЦІЛЬНІ РУЧНЫЯ**

(IEC 60598-2-8:2001, IDT)

Издание официальное



---

УДК 628.944:006.354

МКС 29.140.40

IDT

(КГС Е83)

**Ключевые слова:** светильники ручные, общие требования, требования к испытаниям, испытания

ОКП 34 6100

ОКП РБ 31.50.25.700

---

## **Предисловие**

1 ПОДГОТОВЛЕН научно-производственным республиканским унитарным предприятием «Белорусский государственный институт стандартизации и сертификации (БелГИСС)»

ВНЕСЕН Управлением стандартизации Госстандарта Республики Беларусь

2 УТВЕРЖДЕН И ВВЕДЕН В ДЕЙСТВИЕ постановлением Госстандарта Республики Беларусь от 30 октября 2002 № 52

3 Настоящий стандарт идентичен международному стандарту IEC 60598-2-8:2001 «Luminaires. Part 2. Particular requirements. Section 8. Hand lamps» (МЭК 60598-2-8:2001 «Светильники. Часть 2. Частные требования. Раздел 8. Ручные светильники»)

Международный стандарт разработан Международной электротехнической комиссией

Перевод с английского (en)

Перевод осуществлен Всероссийским научно-исследовательским, проектно-конструкторским светотехническим институтом им. С.И. Вавилова (ООО «ВНИСИ»)

Официальные экземпляры международных стандартов, на основе которого подготовлен настоящий государственный стандарт и на которые даны ссылки, имеются в БелГИСС

Сведения о соответствии международных стандартов, на которые даны ссылки, государственным стандартам приведены в дополнительном приложении А

Степень соответствия – идентичная (IDT)

4 ВВЕДЕН ВПЕРВЫЕ

Настоящий стандарт не может быть тиражирован и распространен без разрешения Госстандарта Республики Беларусь

---

Издан на русском языке

**Содержание**

|   |    |
|---|----|
| Нормативные ссылки .....  | IV |
| 8.1 Область применения .....  | 1  |
| 8.2 Общие требования к испытаниям .....   | 1  |
| 8.3 Определения .....   | 1  |
| 8.4 Классификация .....   | 2  |
| 8.5 Маркировка .....  | 2  |
| 8.6 Конструкция .....   | 2  |
| 8.7 Пути утечки и воздушные зазоры .....  | 4  |
| 8.8 Заземление .....  | 4  |
| 8.9 Контактные зажимы .....   | 4  |
| 8.10 Внешние провода и провода внутреннего монтажа .....                              | 4  |
| 8.11 Защита от поражения электрическим током .....                                    | 6  |
| 8.12 Испытание на старение и тепловые испытания .....                                 | 6  |
| 8.13 Защита от попадания пыли и влаги .....   | 6  |
| 8.14 Сопротивление и электрическая прочность изоляции .....                           | 6  |
| 8.15 Теплостойкость, огнестойкость и сопротивление токам поверхностного разряда ..... | 6  |
| Приложение А Соответствие международных стандартов государственным стандартам .....   | 8  |

**Нормативные ссылки**

В настоящем стандарте использованы ссылки на следующие стандарты:

МЭК 227:1979 Кабели с поливинилхлоридной изоляцией на номинальное напряжение до 450/750 В включительно

МЭК 245 Кабели с резиновой изоляцией на номинальное напряжение 450/750 В включительно

МЭК 598-1:1992 Светильники. Часть 1. Общие требования и испытания

## ГОСУДАРСТВЕННЫЙ СТАНДАРТ РЕСПУБЛИКИ БЕЛАРУСЬ

СВЕТИЛЬНИКИ  
Часть 2  
Частные требования  
Раздел 8  
СВЕТИЛЬНИКИ РУЧНЫЕ

СВЯЦІЛЬНІ  
Частка 2  
Прыватныя патрабаванні  
Раздзел 8  
СВЯЦІЛЬНІ РУЧНЫЯ

LUMINAIRES  
Part 2  
Particular requirements  
Section 8  
HAND LAMPS

Дата введения 2003-03-01

### 8.1 Область применения

Настоящий стандарт устанавливает требования к ручным и аналогичным переносным светильникам с лампами накаливания или трубчатыми люминесцентными лампами, напряжение питания которых не превышает 250 В и которые во время работы держат в руке.

Стандарт следует применять совместно с соответствующими разделами МЭК 598-1, на которые имеются ссылки.

Ручные светильники, которые могут крепиться к опоре барашковой гайкой, зажимом или магнитом, и светильники, предназначенные для осмотра внутри объектов цилиндрической формы, должны соответствовать области применения настоящего стандарта.

### 8.2 Общие требования к испытаниям

Применяются положения раздела 0 МЭК 598-1 совместно с требованиями 8.2.1 настоящего стандарта. Испытания, приведенные в соответствующем разделе 598-1, проводят в последовательности, указанной в настоящем стандарте.

#### 8.2.1 Не применяют требования второго абзаца пункта 0.4.2 раздела 0 МЭК 598-1.

Как правило, для испытаний необходимо четыре образца, три из которых подвергают испытанию по 8.6.6, а один – всем другим испытаниям. Для светильников с оболочкой из резины необходим один дополнительный образец для испытания по 8.12.1.

Если имеется ряд аналогичных светильников, указанные испытания проводят на представительном комплекте этого ряда. Этот комплект должен включать светильники совместно с вспомогательными устройствами, представляющими наиболее неблагоприятную комбинацию при испытаниях.

### 8.3 Определения

Для настоящего стандарта применяют определения, приведенные в разделе 1 МЭК 598-1, а также следующие:

**Ручной светильник** – переносной светильник с рукояткой и гибким кабелем или шнуром.

**Разборный ручной светильник** – светильник, конструкция которого обеспечивает замену гибкого кабеля или шнура.

**Неразборный ручной светильник** – светильник, у которого гибкий кабель или шнур нельзя отделить от него без разрушения.

## **8.4 Классификация**

Светильники должны классифицироваться в соответствии с положениями раздела 2 МЭК 598-1 совместно с требованиями 8.4.1 и 8.4.2 настоящего стандарта.

**8.4.1** В соответствии с типом защиты от поражения электрическим током светильники должны классифицироваться как приборы класса защиты II или III.

**8.4.2** В зависимости от способа присоединения гибкого кабеля или шнура светильники подразделяют на:

- разборные;
- неразборные.

## **8.5 Маркировка**

Применяют положения раздела 3 МЭК 598-1 совместно с требованиями 8.5.1 настоящего стандарта, если они применяются.

**8.5.1** Символ класса защиты II или III, нормируемое напряжение светильников класса защиты III и символ степени защиты от попадания пыли и влаги должны находиться снаружи светильника.

Примечание – Это требование считают выполненным, если маркировка видна снаружи через прозрачную оболочку.

Маркировку максимальной нормируемой мощности нельзя наносить краской или чернилами даже с последующим покрытием лаком.

Проверку проводят внешним осмотром и испытанием по разделу 3 МЭК 598-1.

## **8.6 Конструкция**

Применяют положения раздела 4 МЭК 598-1 совместно с требованиями 8.6.1 – 8.6.5 настоящего стандарта.

**8.6.1** Оболочка и рукоятка светильника должны быть изготовлены из изоляционного материала.

Проверку проводят внешним осмотром.

**8.6.2** Лампа должна быть защищена от случайных повреждений защитной сеткой, прозрачным колпаком или другим аналогичным способом. Эти защитные устройства должны жестко крепиться к корпусу светильника. Для светильников с лампами накаливания должна быть исключена возможность снятия защитного устройства вручную и должна быть обеспечена возможность замены лампы без полного снятия защитного устройства со светильника.

Примечание – Например, защитное устройство может быть смещено со своего нормального положения, но оставаться соединенным со светильником шарниром или цепочкой.

Если защитное устройство изготовлено из металла, оно должно быть так установлено или защищено изоляцией, чтобы не было возможности случайного прикосновения, когда берутся за рукоятку светильника. Расстояние от колбы лампы накаливания или трубчатой люминесцентной лампы, или защитного стекла до плоскости, проходящей снаружи через два прилегающих стержня защитной сетки, должно быть не менее 3 мм.

Крюки для подвеса, если они есть, должны быть надежно прикреплены к корпусу светильника.

Проверку проводят внешним осмотром, пробным монтажом и измерениями.

**8.6.3** В светильниках балластное сопротивление или сопротивление кабеля не должны ограничивать ток разрядных ламп.

**8.6.4** Патроны для ламп накаливания должны быть защищены от проворачивания по крайней мере двумя самостоятельными деталями, из которых хотя бы одна деталь должна крепиться при помощи инструмента. Детали крепления патрона не должны служить для крепления других элементов светильника.

Проверку проводят внешним осмотром и пробным монтажом.

**8.6.5** Пускорегулирующие аппараты или трансформаторы, присоединенные на гибком шнуре или кабеле, должны находиться на расстоянии не более 1 м от штепсельной вилки и иметь крюк для подвески.

Проверку проводят внешним осмотром, пробным монтажом и измерением.

**8.6.6** Испытание на механическую прочность по 4.13 раздела 4 МЭК 598-1 не проводят.

Механическую прочность светильников следует проверять испытанием по 8.6.6.1 (если применимо) или по 8.6.6.2 настоящего стандарта.

**8.6.6.1** Сетку или устройство, защищающее лампу от повреждений, подвергают воздействию растягивающей нагрузки 250 Н по оси светильника в течение 1 мин.

**8.6.6.2** Светильник, снабженный гибким кабелем или шнуром (8.10.2) необходимой длины, подвергают двум испытаниям, в процессе которых его ударяют о металлический выступ, находящийся на жесткой стене из кирпича, камня, бетона или другого аналогичного материала, как показано на рисунке 1.



Рисунок 1 – Устройство для испытания светильников на удар

Выступ размером  $40 \times 40 \times 5$  мм имеет округленное по радиусу 5 мм ребро и прилегает вплотную к стене или, если необходимо, находится на металлическом основании, плотно прилегающем к стене.

Светильник без лампы подвешивают на гибком кабеле или шнуре так, чтобы точка *a* светильника оказалась против ребра выступа, располагая точку подвеса светильника на высоте 400 мм от выступа. Затем светильник поднимают в вертикальной плоскости от стены до тех пор, пока кабель не окажется в горизонтальном положении.

Светильник ударяют о выступ три раза. Затем светильник подвешивают так, чтобы место удара совпало с точкой *b* светильника, и подвергают его в таком положении трем ударам; затем делают то же, переместив место удара в точку *c*.

После первого испытания образец не должен иметь повреждений, снижающих его электробезопасность или нормальное функционирование. Описанную выше серию испытаний повторяют при высоте подвеса светильника 1 м над выступом.

После второго испытания образец не должен иметь повреждений, снижающих его электробезопасность или нормальное функционирование. Защита лампы от повреждений не должна ослабляться, даже если она деформируется. Растрескивание защитного стекла или прозрачного колпака, если они имеются, не принимают во внимание, если только это не единственный способ защиты лампы от повреждений.

Примечание – Металлическое основание необходимо только в том случае, если форма светильника такова, что светильник без основания не сможет удариться о выступ.

## 8.7 Пути утечки и воздушные зазоры

Применяют положения раздела 11 МЭК 598-1.

## 8.8 Заземление

Не применяют положения раздела 7 МЭК 598-1.

## 8.9 Контактные зажимы

Применяют положения разделов 14 и 15 МЭК 598-1 совместно с требованиями 8.9.1 настоящего стандарта.

**8.9.1** Сетевые контактные зажимы должны обеспечивать присоединение проводов номинальным сечением от 0,75 до 1,5 мм<sup>2</sup>.

Проверку проводят присоединением проводов наименьшего и наибольшего сечений.

**8.10 Внешние провода и провода внутреннего монтажа**

Применяют положения раздела 5 МЭК 598-1 совместно с требованиями 8.10.1 – 8.10.6 настоящего стандарта.

**8.10.1** Разборные светильники должны быть оснащены кабелем или шнуром с присоединением типа X.

Неразборные светильники должны быть оснащены кабелем или шнуром с присоединением типа Y или Z.

Светильники не должны иметь штепсельных розеток.

Светильники, кроме обычных, не должны иметь устройства подсоединения к сети, снабженного штепсельным разъемом.

Если обычные светильники имеют устройство подсоединения к сети, снабженное штепсельным разъемом, то они должны иметь механическую блокировку, исключающую отсоединение разъема при эксплуатации.

Проверку проводят внешним осмотром.

**8.10.2** Гибкие кабели или шнуры не должны быть хуже указанных в МЭК 227 и МЭК 245 (см. нижеприведенную таблицу).

| Исполнение светильника   | С резиновой изоляцией     | С ПВХ изоляцией |
|--|---------------------------|-----------------|
| Обычные ручные светильники   | 245 МЭК 53 или 227 МЭК 53 |                 |
| Ручные светильники, капле-, дожде-, брызго- и пылезащищенные                           | 245 МЭК 57                |                 |
| Ручные светильники струезащищенные, водонепроницаемые, герметичные и пыленепроницаемые | 245 МЭК 66                |                 |

Гибкие кабели или шнуры светильников, кроме обычных, должны иметь оболочку из полихлорпрена.

Номинальное сечение проводов должно быть не менее:

0,75 мм<sup>2</sup> – для обычных светильников;

1 мм<sup>2</sup> – для остальных светильников. Проверку проводят внешним осмотром.

**8.10.3** Светильники должны иметь только один кабельный ввод. Проверку проводят внешним осмотром.

**8.10.4** Требования 5.2.7 и 5.2.8 раздела 5 МЭК 598-1 не применяют.

Гибкие кабели должны быть защищены от многократного изгиба в месте их ввода в светильник, пускорегулирующий аппарат, трансформатор с вилкой при помощи защитной муфты из изоляционного материала, или входное отверстие должно иметь специальную форму.

Защитные муфты должны:

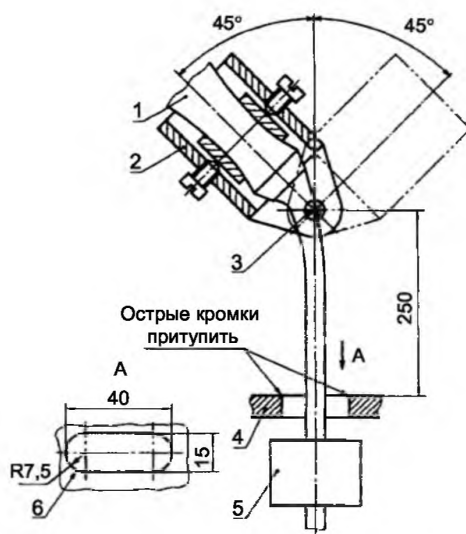
- не составлять единое целое с гибким кабелем или шнуром у разборных светильников;
- быть надежно закреплены на кабеле, чтобы их нельзя было случайно потерять;
- иметь длину не менее 25 мм, считая от входного отверстия светильника;
- иметь достаточную механическую прочность и эластичность.

Проверку проводят внешним осмотром, измерениями и испытанием по 8.10.4.1.

**8.10.4.1** Разборные и неразборные светильники закрепляют на маятниковом устройстве, указанном на рисунке 2, таким образом, чтобы ось гибкого кабеля или шнура в месте входа в отверстие светильника находилась в вертикальном положении и проходила через ось качания маятника, когда маятник находится в среднем положении.

К кабелю или шнуру прикладывают при помощи груза растягивающее усилие 20 Н.





1 – образец; 2 – устройство для крепления образца; 3 – ось качания;  
4 – ограничитель; 5 – груз; 6 – отверстие в ограничителе

Рисунок 2 – Устройство для испытания светильника на изгиб

По проводам пропускают ток, значение которого определяется отношением нормируемой мощности к нормируемому напряжению на контактах патрона.

Маятник должен качаться в обе стороны на угол  $90^\circ$  ( $45^\circ$  в каждую сторону от вертикали), число изгибов – 20000 при частоте 60 изгибов в минуту.

После испытаний не должно быть сломано более 50 % проволок в каждой жиле, а кабель или шнур должны выдержать испытание на сопротивление и электрическую прочность изоляции по разделу 10 МЭК 598-1.

Примечание – Изгибом считают движение маятника в одном или противоположном направлении.

**8.10.5** Для разборных светильников испытание по 5.2.10.1 раздела 5 МЭК 598-1 проводят без защитной муфты, сальника или другого аналогичного устройства. Неразборные светильники испытывают в состоянии поставки.

Сальниковые вводы не должны служить устройством защиты от натяжения.

Проверку проводят внешним осмотром.

**8.10.6** Несъемные гибкие кабели или шнуры должны иметь длину не менее 5 м.

Проверку проводят измерением длины гибкого кабеля или шнура от места входа гибкого кабеля или шнура, или защитной муфты в светильник до места входа кабеля или шнура в штепсельную вилку.

### 8.11 Защита от поражения электрическим током

Применяют положения раздела 8 МЭК 598-1 совместно с требованиями 8.11.1 настоящего стандарта.

**8.11.1** Не должно быть возможности снять рукой те детали светильника, которые преграждают доступ к резьбовым или штифтовым цоколям ламп.

Для светильников с лампами накаливания при проверке защиты от поражения электрическим током защитные сетку или стекло снимают, если только они не являются неотъемлемой частью светильника.

Проверку проводят внешним осмотром и пробным демонтажем.

### 8.12 Испытание на старение и тепловые испытания

Применяют положения раздела 12 МЭК 598-1 совместно с требованиями 8.12.1 – 8.12.3 настоящего стандарта. Светильники с классификацией IP, превышающей IP20, должны подвергаться соответствующим испытаниям по 12.4 – 12.6 раздела 12 МЭК 598-1 после испытаний по 9.2, но до испытаний по 9.3 раздела 9 МЭК 598-1, указанных в 8.13 настоящего стандарта.

**8.12.1** Светильники и пускорегулирующие аппараты с внешними деталями, повреждение которых может нарушить безопасность светильника, дополнительно к испытанию по 12.3.1 раздела 12 МЭК 598-1 подвергают следующему испытанию на старение.

Резиновые оболочки светильников и независимых пускорегулирующих аппаратов подвергают старению в атмосфере с обычным составом и давлением воздуха, подвешивая светильники в камере тепла, вентилируемой естественным путем.

Образец светильника выдерживают в камере 10 сут при температуре  $(70 \pm 2)$  °С или при температуре на  $(30 \pm 2)$  °С выше самой высокой температуры, до которой нагревается резина при испытаниях по 12.4.1 раздела 12 МЭК 598-1, какой бы высокой она ни была.

Во время испытаний резиновые детали не должны претерпевать никаких изменений, которые могут ухудшить безопасность светильника.

После вышеприведенного испытания светильник должен выдержать испытание электрической прочности изоляции по 10.2.2 МЭК 598-1, но при приложении испытательного напряжения 500 В.

Примечания

1 Это испытание проводят на одном образце.

2 Рекомендуется использовать камеру тепла с электрическим подогревом. Естественная циркуляция воздуха обеспечивается отверстиями в стенках камеры.

**8.12.2** Тепловые испытания, имитирующие работу светильника в нормальных и аномальных режимах по 12.4 и 12.5 раздела 12 МЭК 598-1, проводят на светильнике и независимом ПРА, если он имеется, располагаемых на деревянной подставке, окрашенной черной матовой краской, или подвешенных так, чтобы они опирались на вертикальную деревянную поверхность, окрашенную черной матовой краской, в зависимости от того, что соответствует наиболее неблагоприятному режиму работы.

Примечание – Согласно этому требованию ПРА, если он имеется, не испытывают в испытательном углу.

**8.12.3** Предельная температура 70 °С для натуральной резины, указанной в таблице 12.2 раздела 12 МЭК 598-1, не относится к деталям оболочки или рукоятки светильника, от которых не зависит защита от поражения электрическим током и которые служат для обеспечения защиты светильника от попадания пыли и влаги. Достаточным является испытание по 8.12.1 настоящего стандарта.

### **8.13 Защита от попадания пыли и влаги**

Применяют положения раздела 9 МЭК 598-1 совместно с требованиями 8.13.1 настоящего стандарта. Для светильников с классификацией IP, превышающей IP20, порядок испытаний, указанный в разделе 9 МЭК 598-1, должен быть таким же, как в 8.12 настоящего стандарта.

**8.13.1** Защитные стекла, прозрачные колпаки и другие аналогичные элементы снимают перед испытанием светильника на влагозащищенность, даже если для этого требуется применение инструмента, кроме тех случаев, когда они являются несъемной частью корпуса светильника.

### **8.14 Сопротивление и электрическая прочность изоляции**

Применяют положения раздела 10 МЭК 598-1.

### **8.15 Теплостойкость, огнестойкость и сопротивление токам поверхностного разряда**

Применяют положения раздела 13 МЭК 598-1 совместно с требованиями 8.15.1 настоящего стандарта.

**8.15.1** Для светильников, имеющих рукоятку или оболочку из такого гибкого материала, как резина или полихлоропрен, проверка должна проводиться следующим испытанием.

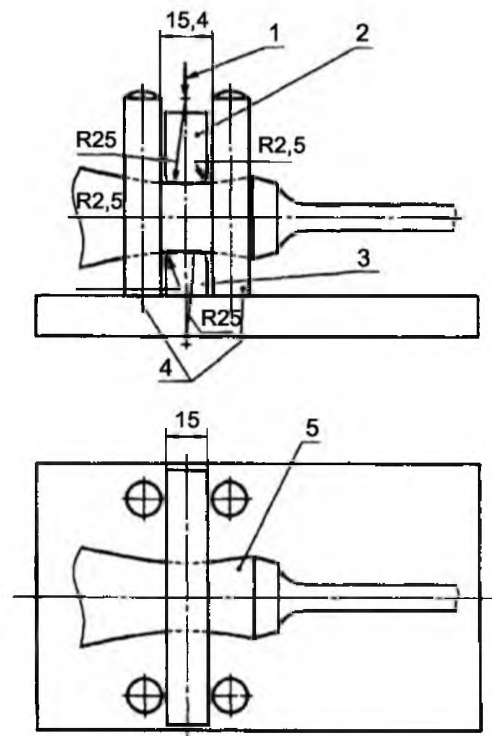
Детали светильника, которые при нормальном использовании держат в руке, подвергают испытанию сжатием в устройстве, указанном на рисунке 3, причем испытание проводят в камере тепла при температуре  $(100 \pm 2)$  °С.

Образец сжимают двумя металлическими губками, имеющими цилиндрическую поверхность с радиусом 25 мм, ширину 15 мм и длину 50 мм. Острые углы скруглены радиусом 2,5 мм.

Образец сжимают так, чтобы губки попали в зону, которая при работе находится в руке, и чтобы ось губок как можно точнее совпала с центром этой зоны.

Усилие сжатия губок должно составлять 100 Н.

Через 1 ч губки раздвигают и осматривают образец, на котором не должно быть никаких повреждений.



1 – направление приложения усилия сжатия; 2 – подвижная губка;  
3 – неподвижная губка; 4 – направляющие; 5 – образец

Рисунок 3 – Устройство для испытания светильника на сжатие

**Приложение А**  
(справочное)**Соответствие международных стандартов государственным стандартам**

| Обозначение международного стандарта | Степень соответствия | Обозначение государственного стандарта   |
|--------------------------------------|----------------------|--|
| МЭК 227:1979                         | MOD                  | ГОСТ 26413.0-85 (МЭК 227-1-79, МЭК 227-2-79, МЭК 245-1-85, МЭК 245-2-80)<br>Провода и шнуры соединительные силовые.<br>Общие технические условия |
| МЭК 245-1:1985;<br>МЭК 245-2:1980    | MOD                  | ГОСТ 26413.0-85 (МЭК 227-1-79, МЭК 227-2-79, МЭК 245-1-85, МЭК 245-2-80)<br>Провода и шнуры соединительные силовые.<br>Общие технические условия |
| МЭК 598-1:1992                       | IDT                  | СТБ МЭК 598-1-99<br>Светильники. Часть 1. Общие требования и методы испытаний  |

Ответственный за выпуск *И.А.Воробей*

---

Сдано в набор 16.11.2002 Подписано в печать 12.12.2002 Формат бумаги А4  
Бумага офсетная. Гарнитура Ариал. Печать офсетная.  
Усл. печ. л. 1,39 Усл. кр.- отт. 1,39 Уч.- изд. л. 0,72 Тираж экз. Заказ

---

Издатель и полиграфическое исполнение  
НП РУП «Белорусский государственный институт стандартизации и сертификации (БелГИСС)»  
Лицензия ЛВ № 231 от 04.03.98. Лицензия ЛП № 408 от 25.07.2000  
220113, г. Минск, ул. Мележа, 3.