

**МЕТОД ОПРЕДЕЛЕНИЯ ТЕМПЕРАТУРЫ ВСПЫШКИ
НА ПРИБОРЕ МАРТЕНС-ПЕНСКОГО С ЗАКРЫТЫМ
ТИГЛЕМ**

**МЕТАД ВЪЗНАЧЭННЯ ТЭМПЕРАТУРЫ ЎСПЫШКІ
НА ПРЫБОРЫ МАРТЭНС-ПЕНСКАГА З ЗАКРЫТЫМ
ТЫГЛЕМ**

(ISO/FDIS 2719:2002, IDT)

Издание официальное

БЗ 6-2002



Предисловие

1 ПОДГОТОВЛЕН научно-производственным республиканским унитарным предприятием «Белорусский государственный институт стандартизации и сертификации (БелГИСС)»

ВНЕСЕН Управлением стандартизации Госстандарта Республики Беларусь

2 УТВЕРЖДЕН И ВВЕДЕН В ДЕЙСТВИЕ постановлением Госстандарта Республики Беларусь от 27 декабря 2002 г. № 56

3 Настоящий стандарт идентичен окончательной редакции проекта международного стандарта ISO/FDIS 2719:2002 Determination of flash point – Pensky-Martins closed cup method (Проект ИСО 2719:2002 Метод определения температуры вспышки на приборе Мартенс-Пенского с закрытым тиглем)

Международный стандарт разработан ИСО/ТК 28

Перевод с английского языка (en)

Перевод осуществлен научно-производственным республиканским унитарным предприятием «Белорусский государственный институт стандартизации и сертификации (БелГИСС)»

Официальные экземпляры международных стандартов, на основе которого подготовлен настоящий государственный стандарт и на которые даны ссылки, имеются в БелГИСС

Сведения о соответствии международных стандартов, на которые даны ссылки, государственным стандартам, принятым в качестве модифицированных государственных стандартов, приведены в дополнительном приложении Е

Степень соответствия – идентичная (IDT)

4 ВВЕДЕН ВПЕРВЫЕ

Настоящий стандарт не может быть тиражирован и распространен без разрешения Госстандарта Республики Беларусь

Издан на русском языке

Содержание

1 Область применения	1
2 Нормативные ссылки	1
3 Термины и определения	2
4 Сущность метода	2
5 Реактивы и материалы	2
6 Аппаратура	2
7 Подготовка прибора	2
8 Отбор проб	3
9 Подготовка проб	3
10 Методы испытания	4
11 Расчет	5
12 Обработка результатов	5
13 Точность	5
14 Протокол испытания	6
Приложение А Поверка прибора	7
Приложение Б Прибор Мартенс-Пенского с закрытым тиглем	9
Приложение В Термометры. Технические требования	14
Приложение Г Переходная муфта термометра для диапазона низких температур	15
Приложение Д Библиография	18
Приложение Е Сведения о соответствии международных стандартов, на которые даны ссылки, государственным стандартам, принятым в качестве модифицированных государственных стандартов	19

ГОСУДАРСТВЕННЫЙ СТАНДАРТ РЕСПУБЛИКИ БЕЛАРУСЬ

МЕТОД ОПРЕДЕЛЕНИЯ ТЕМПЕРАТУРЫ ВСПЫШКИ НА ПРИБОРЕ
МАРТЕНС-ПЕНСКОГО С ЗАКРЫТЫМ ТИГЛЕММЕТАД ВЪЗНАЧЭННЯ ТЭМПЕРАТУРЫ ЎСПЫШКІ НА ПРЫБОРЫ
МАРТЭНС-ПЕНСКАГА З ЗАКРЫТЫМ ТЫГЛЕМDETERMINATION OF FLASH POINT.
PENSKY-MARTINS CLOSED CUP METHOD

Дата введения 2003-07-01

1 Область применения

Настоящий стандарт устанавливает методы А и В определения температуры вспышки горючих жидкостей, в том числе жидкостей со взвешенными твердыми частицами, жидкостей, образующих поверхностную пленку в условиях испытания и других жидкостей, на приборе Мартенс-Пенского с закрытым тиглем.

Настоящий стандарт применяется для испытания жидкостей с температурой вспышки выше 40 °С.

Примечание 1 – Температура вспышки керосина и неотработанных смазочных масел может определяться в соответствии с настоящим стандартом, однако обычно керосин испытывают в соответствии с ИСО 13736 [8], а неотработанные смазочные масла – в соответствии с ИСО 2592 [5].

Метод А применяется для определения температуры вспышки красок, лаков, которые не образуют поверхностную пленку в условиях испытания, неотработанных смазочных масел, а также других нефтепродуктов, температура вспышки которых не определяется по методу В.

Метод В применяется для определения температуры вспышки топочного мазута, нефтяного топлива, жидкого битума, отработанных смазочных масел, жидкостей, которые образуют поверхностную пленку в условиях испытания, жидкостей со взвешенными твердыми частицами, растворов полимеров и связующих веществ.

Примечание 2 – Отработанные смазочные масла могут испытываться по методу А, но более достоверными для указанных продуктов являются данные, полученные в соответствии с методом В.

Настоящий стандарт не распространяется на водорастворимые краски или жидкости с остатками легкоиспаряющихся веществ.

Примечание 3 – Водорастворимые краски могут испытываться в соответствии с требованиями ИСО 1523 [4] или ИСО 3679 [6].

Примечание 4 – Данные о точности метода являются действительными только для диапазонов температур вспышки, указанных в разделе 13.

2 Нормативные ссылки

В настоящем стандарте использованы ссылки на следующие стандарты:
ИСО 1513:1992 Лаки и краски. Визуальный контроль и подготовка образцов к испытанию
ИСО 3170: 1988 Нефтепродукты жидкие. Ручные методы отбора проб
ИСО 3171:1988 Нефтепродукты жидкие. Автоматический отбор проб из трубопровода
ИСО 15528:2000 Краски, лаки и сырье для красок и лаков. Отбор проб

3 Термины и определения

В настоящем стандарте применяют следующий термин с соответствующим определением:

3.1 Температура вспышки – самая низкая температура, скорректированная на стандартное барометрическое давление 101,3 кПа, при которой применение испытательного пламени вызывает воспламенение паров пробы и распространение пламени по поверхности пробы при определенных условиях испытания.

4 Сущность метода

Испытываемую пробу помещают в прибор Мартенс-Пенского, нагревают с постоянной скоростью, непрерывно перемешивая при закрытой крышке. Через одинаковые промежутки времени прекращают перемешивание пробы и к прибору подносят зажигательное устройство с небольшим пламенем. Температурой вспышки считают наиболее низкую температуру, при которой пары, находящиеся над пробой, воспламеняются от поднесенного пламени, при атмосферном давлении окружающей среды. Температура вспышки корректируется на стандартное барометрическое давление по формуле 1.

5 Реактивы и материалы

5.1 Растворитель для удаления остатка пробы с тигля, крышки и составных частей прибора.

Примечание – Выбор растворителя зависит от предыдущего испытуемого материала и стойкости осадка. Для растворения следов масла следует применять нелетучие растворители. Для удаления остатков смол эффективно применение смеси таких растворителей, как толуол/ацетон/метанол.

5.2 Жидкости для поверки прибора указаны в приложении А.

6 Аппаратура

6.1 Прибор Мартенс-Пенского с закрытым тиглем для определения температуры вспышки, схема которого приведена в приложении Б.

При использовании автоматических приборов необходимо настроить их так, чтобы полученные результаты находились в пределах точности метода настоящего стандарта. Конструкция тигля и крышки должна соответствовать размерам и механическим характеристикам, установленным в приложении Б. При использовании автоматических приборов необходимо точно выполнять инструкции изготовителя по их настройке и эксплуатации.

Примечание – При использовании электрических источников зажигания могут быть получены результаты, отличные от результатов, полученных при использовании пламенного источника зажигания. Электрические источники зажигания могут давать случайные результаты.

Арбитражным методом испытаний является ручной способ определения температуры вспышки с использованием пламенного источника зажигания.

6.2 Термометры с различными диапазонами измерения температур в соответствии с приложением В. Выбор термометра должен основываться на предполагаемой температуре вспышки.

Примечание – Допускается использовать другие средства измерения температуры, если они не уступают по техническим требованиям термометрам, указанным в приложении В.

6.3 Барометр с точностью измерения до 0,1 кПа. Не допускается использование барометров, предназначенных для оснащения метеостанций и аэропортов.

6.4 Обогревательная камера для нагревания испытуемой пробы, обеспечивающая регулирование температуры с точностью ± 5 °С. Обогревательная камера должна иметь такую конструкцию, которая бы исключала выделение паров при нагревании испытуемой пробы.

Конструкция обогревательной камеры должна предусматривать защиту от взрыва.

7 Подготовка прибора

7.1 Прибор (6.1) устанавливают на ровную устойчивую поверхность в том месте, где нет заметного движения воздуха.

Примечание 1 – Для защиты от движения воздуха прибор окружают экраном.

Примечание 2 – При испытании продукта, который выделяет токсичные вещества, прибор устанавливают в вытяжном шкафу.

7.2 Подготовка к испытанию

Тигель, крышку и составные части прибора промывают растворителем (5.1), удаляя следы смолы или осадки, оставшиеся от предыдущего испытания. Растворитель высушивают, используя поток свежего воздуха, до полного его удаления.

7.3 Конструкция прибора

На тигле, крышке и составных частях прибора должны отсутствовать признаки повреждения или налета. Собирают прибор в соответствии с приложением Б.

7.4 Поверка прибора

7.4.1 Раз в год необходимо проверять функционирование прибора, проводя испытание на стандартном образце (CRM) по методу А. Полученные результаты испытаний должны быть равны или отличаться на $R/\sqrt{2}$ от аттестованного значения CRM, где R – это воспроизводимость этого метода (таблица 3).

Поверки с использованием аттестованных смесей (SWS) (5.2) рекомендуется проводить чаще.

В приложении А указана рекомендуемая процедура поверки прибора с использованием CRM и SWS, а также подготовки SWS.

7.4.2 Результаты, полученные при поверке прибора, должны быть достоверными и не должны использоваться для заключения о систематической погрешности метода и корректировки температур вспышки, определенных с помощью этого прибора.

8 Отбор проб

8.1 Пробы отбираются в соответствии с ИСО 15528, ИСО 3170, ИСО 3171 или соответствующим национальным стандартом.

8.2 Отобранные пробы помещают в сосуды, изготовленные из материалов, стойких к воздействию отбираемых продуктов. В целях безопасности сосуды заполняют на 85 – 95 % от их вместимости.

8.3 Хранят пробы в условиях, обеспечивающих минимальное испарение и исключаящих повышение давления. Не допускается хранение проб при температуре выше 30 °С.

9 Подготовка проб

9.1 Нефтепродукты

9.1.1 Отбор проб

Пробы нефтепродуктов отбирают при температуре, которая не должна превышать предполагаемую температуру вспышки на 28 °С. Если до испытания предполагается хранение части пробы, сосуд наполняется более чем на 50 % от его вместимости.

9.1.2 Пробы нефтепродуктов, содержащих воду

Пробы нефтепродуктов, содержащих воду, до перемешивания фильтруют для удаления воды.

Наличие воды может оказывать влияние на результат испытаний по определению температуры вспышки. Не во всех случаях возможно удаление воды из пробы фильтрованием. В таких случаях воду необходимо удалить из пробы иным способом до перемешивания или, если это невозможно, нефтепродукты следует испытывать в соответствии с ИСО 3679 [6].

9.1.3 Продукты, представляющие собой жидкость при температуре окружающей среды

До отбора пробы продукт перемешивают осторожным взбалтыванием, стараясь избежать потери летучих примесей, и выполняют процедуру в соответствии с разделом 10.

9.1.4 Мазеобразные или твердые продукты при температуре окружающей среды

Пробу нагревают в обогревательной камере (6.4) в течение 30 мин до температуры (30 ± 5) °С или более, но не более чем до температуры, которая на 28 °С меньше предполагаемой температуры вспышки. Если через 30 мин проба все еще не приобретает достаточной текучести, время нагревания увеличивают до нескольких дополнительных периодов продолжительностью в 30 мин. Следует избе-

гать перегрева пробы во избежание потерь летучих примесей. Пробу перемешивают и выполняют процедуру в соответствии с разделом 10.

9.2 Лаки и краски

Подготовка проб в соответствии с ИСО 1513.

10 Методы испытания

10.1 Общие требования

Примечание – Если объем пробы на 50 % меньше вместимости сосуда, это может оказать влияние на результаты испытаний по определению температуры вспышки.

Необходимо соблюдать правила по технике безопасности при испытании топочного мазута, содержащего значительное количество воды, в связи с возможностью вспенивания и выброса продукта из испытательного тигля при нагревании.

10.2 Метод А

10.2.1 Барометром (6.3) определяют барометрическое давление окружающей среды во время испытания.

Примечание – Не следует корректировать барометрическое давление на 0 °С, однако некоторые барометры корректируют его автоматически.

10.2.2 Испытуемым продуктом заполняют тигель до метки. Тигель накрывают крышкой и устанавливают в обогревательную камеру. Необходимо проверить фиксацию запирающего механизма тигля. Вставляют термометр. Регулируют пламя зажигательного устройства таким образом, чтобы диаметр его достигал приблизительно 3 – 4 мм или зажигают альтернативный источник пламени. Скорость нагрева должна обеспечивать повышение температуры пробы на 5 – 6 °С/мин. Необходимо поддерживать указанную скорость нагрева на протяжении всего испытания. Перемешивание пробы должно производиться сверху вниз, обеспечивая частоту вращения мешалки от 90 до 120 об./мин.

10.2.3 Если предполагаемая температура вспышки пробы 110 °С или ниже, то первый раз подносят зажигательное устройство, когда температура пробы на (23 ± 5) °С меньше, чем предполагаемая температура вспышки, и далее через 1 °С. Прекращают перемешивание пробы и воздействуют на нее пламенем зажигательного устройства, регулируя крышку прибора таким образом, чтобы пламя зажигательного устройства опускалось в самое нижнее положение за 0,5 с, оставалось в самом нижнем положении в течении 1 с и быстро поднималось до высшего положения.

10.2.4 Если предполагаемая температура вспышки пробы выше 110 °С, пламя подносят, когда температура пробы на (23 ± 5) °С ниже, чем предполагаемая температура вспышки, и далее через 2 °С. Прекращают перемешивание пробы и воздействуют на нее пламенем зажигательного устройства, регулируя крышку прибора таким образом, чтобы пламя зажигательного устройства опускалось в самое нижнее положение за 0,5 с, оставалось в самом нижнем положении в течении 1 с и быстро поднималось до высшего положения.

10.2.5 Если температура вспышки испытуемой пробы неизвестна, проводят предварительное испытание испытуемого продукта при температуре, соответствующей температуре окружающей среды. Первое воздействие пламенем осуществляют при температуре на 5 °С больше, чем исходная температура пробы, и далее следуют процедуре, установленной в 10.2.3 или 10.2.4.

10.2.6 За температуру вспышки принимают показания термометра в момент, когда при приближении зажигательного устройства возникает четкая вспышка внутри прибора. Не следует принимать за температуру вспышки голубоватый ореол, который иногда окружает пламя перед тем, как оно вызывает фактическую вспышку.

10.2.7 Если температура, при которой наблюдается вспышка, на 18 – 28 °С меньше температуры первого поднесения зажигательного устройства, результат считается недействительным. В этом случае испытание повторяют на новой пробе, регулируя температуру первого поднесения зажигательного устройства так, чтобы температура вспышки была на 18 – 28 °С выше температуры первого поднесения зажигательного устройства.

10.3 Метод В

10.3.1 Барометром (6.3) измеряют барометрическое давление окружающей среды во время испытания (примечание 10.2.1).

10.3.2 Испытуемым продуктом заполняют тигель (7.3) до отметки. Тигель закрывают крышкой и устанавливают в обогревательную камеру. Необходимо проверить фиксацию запирающего механизма тигля. Вставляют термометр (6.2). Зажигают пламя и регулируют пламя зажигательного устройства таким образом, чтобы его диаметр достигал 3 – 4 мм или зажигают альтернативный источник пламени. Скорость нагрева должна обеспечивать повышение температуры пробы на 1,0 – 1,5 °С/мин. Такое нагревание следует поддерживать на протяжении всего испытания. Перемешивание должно производиться сверху вниз, обеспечивая частоту вращения мешалки (250 ± 10) об./мин.

10.3.3 За исключением требований, указанных в 10.3.2, в части температуры нагревания и перемешивания необходимо следовать процедурам в соответствии с 10.2.3 – 10.2.7.

11 Расчет

11.1 Перевод показаний барометрического давления

Если барометрическое давление измеряется в единицах, отличных от килопаскалей, их переводят в килопаскалы, используя следующие соотношения:

Показание в гПа × 0,1 = кПа.

Показание в мбар × 0,1 = кПа.

Показания в мм рт. ст. × 0,1333 = кПа.

11.2 Корректировка температуры вспышки на стандартное атмосферное давление

Вычисляют температуру вспышки с поправкой на стандартное барометрическое давление 101,3 кПа, T_c , по следующей формуле

$$T_c = T_0 + 0,25 (101,3 - p), \quad (1)$$

где T_0 – температура вспышки при фактическом барометрическом давлении, в градусах Цельсия;

p – фактическое барометрическое давление окружающей среды, в килопаскалях.

Примечание – Формула является точной только для барометрического давления в диапазоне 98,0 – 104,7 кПа.

12 Обработка результатов

Температуру вспышки, с поправкой на стандартное барометрическое давление, округляют до 0,5 °С.

13 Точность

13.1 Точность метода, полученная статистическим исследованием межлабораторных результатов испытаний по ИСО 4259, указана в 13.2 и 13.3.

13.2 Повторяемость (сходимость) τ

Расхождение между последовательными результатами испытания, полученными одним исполнителем на одном и том же приборе при постоянных рабочих условиях на идентичном испытуемом продукте, может превышать значения, приведенные в таблице 1 и 2, только в одном случае из 20.

Таблица 1 – Повторяемость (сходимость) значений для метода А

Наименование продукта	Диапазон температуры вспышки, °С	Повторяемость (сходимость) τ , °С
Краски и лаки	–	1,5
Дистилляты и неотработанные смазочные масла	40 – 250	0,029X ^a

^a X – это среднее арифметическое значение результатов двух параллельных определений.

СТБ ИСО 2719-2002

Таблица 2 – Повторяемость (сходимость) значений для метода В

Наименование продукта	Диапазон температуры вспышки, °С	Повторяемость (сходимость) г, °С
Нефтяные топлива и жидкий битум	40 – 110	2,0
Отработанные смазочные масла	170 – 210	5 ^a
Жидкости, образующие поверхностную пленку в условиях испытания, жидкости со взвешенными твердыми частицами, мажеобразные продукты	–	5,0 ^b

^a Данные, полученные по одному образцу отработанного смазочного масла в 20 лабораториях.
^b Точные данные, определенные Комитетом D1 ASTM.

13.3 Воспроизводимость R

Расхождение между двумя параллельными определениями, полученными разными исполнителями в разных лабораториях на идентичном исследуемом материале при правильном выполнении методов испытания, превышает значения, приведенные в таблицах 3 и 4, только в одном случае из 20.

Таблица 3 – Воспроизводимость значений для метода А

Наименование продукта	Диапазон температуры вспышки, °С	Воспроизводимость R, °С
Краски и лаки	–	–
Дистилляты и неотработанные смазочные масла	40 – 250	0,071X ^a

^a X – это среднее арифметическое значение результатов двух параллельных определений.

Таблица 4 – Воспроизводимость значений для метода В

Наименование продукта	Диапазон температуры вспышки, °С	Воспроизводимость R, °С
Нефтяные топлива и жидкий битум	40 – 110	6,0
Отработанные смазочные масла	170 – 210	16 ^a
Жидкости, образующие поверхностную пленку в условиях испытания, жидкости со взвешенными твердыми частицами, мажеобразные продукты	–	10,0 ^b

^a Данные, полученные по одному образцу отработанного смазочного масла в 20 лабораториях.
^b Точные данные, определенные Комитетом D1 ASTM.

14 Протокол испытания

Протокол испытания должен содержать следующее:

- ссылку на настоящий стандарт и применяемый метод;
- тип и полную идентификацию испытуемого образца;
- температуру предварительного нагревания и время нагревания, если выполнялось требование 9.1.4;
- фактическое барометрическое давление во время испытания (10.2.1 и 10.3.1);
- результат испытания (12);
- любое отклонение от установленного метода, оформленное соглашением или другими документами;
- дату проведения испытания.

Приложение А (справочное)

Поверка прибора

А.1 Общие требования

В приложении устанавливается процедура подготовки аттестованных смесей (SWS), проведения экспертных поверок прибора с использованием SWS и стандартного образца (CRM).

Следует регулярно проверять работу прибора (вручную или автоматически) с использованием CRM, подготовленного в соответствии с Руководством ИСО 34 [2] и Руководством ИСО 35 [3], или аттестованных смесей SWS, подготовленных в соответствии с одной из процедур, указанных в А.2.2. Работу прибора следует оценивать в соответствии с указаниями, приведенными в Руководстве ИСО 33 [1] и ИСО 4259 [7].

Точность определения при доверительной вероятности 95 %.

А.2 Эталоны для контрольных поверок

А.2.1 Стандартный образец (CRM) представляет собой индивидуальный насыщенный углеводород или вещество с температурой вспышки, определенной в соответствии с Руководством ИСО 34 [2] и Руководством ИСО 35 [3] с помощью специального метода лабораторного исследования для получения аттестованного значения, характерного для данного метода.

А.2.2 Аттестованная смесь (SWS) состоит из нефтепродукта, насыщенного углеводорода или другого вещества с температурой вспышки, которая была определена в результате:

а) проведения испытания, не менее трех раз, с типовой пробой при использовании прибора, предварительно поверенного с помощью CRM, затем в результате проведения статистического анализа результатов, исключения выпадающих значений и расчета среднеарифметического значения результатов определения;

б) проведения межлабораторных испытаний по специальной программе, в которой участвуют не менее трех испытательных лабораторий, испытывающих типовые пробы два раза. Значение температуры вспышки следует рассчитывать после статистической обработки результатов межлабораторных испытаний.

Хранить SWS следует при температуре не выше 10 °С и защищать от воздействия прямого солнечного света.

А.3 Процедура

А.3.1 Выбирают CRM и SWS, соответствующие диапазону температуры вспышки, которая будет определяться с помощью прибора. Значения температуры вспышки углеводородов приведены в таблице А.1.

Таблица А.1 – Значения температуры вспышки углеводородов в закрытом тигле

Наименование углеводорода	Номинальная температура вспышки, °С
Декан	53
Ундекан	68
Додекан	84
Тетрадекан	109
Гексадекан	134

Рекомендуется использовать два CRM или SWS, для того чтобы охватить по возможности более широкий диапазон температур вспышки. Кроме того, рекомендуется также проводить повторные испытания с типовыми пробами CRM и SWS.

А.3.2 Для нового прибора, а также для рабочего прибора следует проводить поверку не менее одного раза в год с применением CRM (А.2.1).

A.3.3 Для промежуточной поверки прибора следует использовать SWS (A.2.2), испытанную в соответствии с 10.2.

A.3.4 Температуру вспышки корректируют на стандартное барометрическое давление в соответствии с 11.2. Результат испытания записывают с точностью до 0,1 °С.

A.4 Оценка результатов испытания

A.4.1 Сравнивают откорректированный(ые) результат(ы) с аттестованным значением CRM или установленным значением SWS.

Для формул, приведенных в A.4.1.1 и A.4.1.2, допускается оценка воспроизводимости в соответствии с ИСО 4259 [7]. Допускается получение аттестованных значений CRM или значений SWS в соответствии с процедурами, установленными в Руководстве ИСО 35 [3], т. к. их погрешность является небольшой в сравнении со стандартным отклонением метода испытания и поэтому незначительно отличается от воспроизводимости метода испытания R.

A.4.1.1 Для отдельного испытания, проведенного с CRM или SWS, расхождение между результатом испытания и аттестованным значением CRM или полученным значением SWS должно быть в рамках погрешности измерений:

$$|x - \mu| \leq \frac{R}{\sqrt{2}}, \quad (\text{A.1})$$

где x – результат испытания, °С;

μ – аттестованное значение CRM или значение SWS, °С;

R – воспроизводимость метода испытания.

A.4.1.2 Если с CRM и SWS было проведено несколько параллельных определений, расхождение между средним арифметическим значением результатов n испытаний и аттестованным значением CRM или полученным значением SWS должно быть в рамках погрешности измерений:

$$|\bar{x} - \mu| \leq \frac{R_1}{\sqrt{2}}, \quad (\text{A.2})$$

где \bar{x} – среднее арифметическое значение результатов испытания, °С;

μ – аттестованное значение CRM или установленное значение SWS, °С;

$$R_1 = \sqrt{R^2 - r^2 [1 - (1/n)]}, \quad (\text{A.3})$$

где R – воспроизводимость метода испытания;

r – сходимости метода испытания;

n – количество параллельных определений, проведенных на CRM и SWS.

A.4.2 Если результат испытания соответствует допустимой погрешности измерений, результат испытания фиксируется.

A.4.3 Если результат испытания не соответствует установленной погрешности измерения и для поверки использовался SWS, испытание повторяют с использованием CRM. Если полученный результат испытания соответствует установленной погрешности измерения, результат фиксируется.

A.4.4 Если результат испытания по-прежнему не соответствует установленной погрешности измерения, прибор осматривают и проверяют. Если не выявлено явных несоответствий, проводят следующую поверку, используя другой CRM. Если результат испытания соответствует установленной погрешности измерения, результат фиксируется. Если результат испытания по-прежнему не соответствует установленной погрешности измерения, прибор направляют для тщательной проверки к изготовителю.

Приложение Б (обязательное)

Прибор Мартенс-Пенского с закрытым тиглем

Б.1 Общие требования

Настоящее приложение устанавливает требования к ручному прибору с электрическим (газовым) нагревом с зажигательным устройством. Прибор состоит из тигля, крышки и обогревательной камеры, указанных в Б.2 – Б.4. На рисунке Б.1 представлена типовая конструкция прибора с газовым нагревом.

Б.2 Тигель

Тигель латунный или из другого коррозионно-стойкого металла эквивалентной теплопроводности, размеры которого соответствуют приведенным на рисунке Б.2. Фланец должен быть снабжен устройствами для фиксации положения тигля в обогревательной камере.

На фланце тигля должна быть ручка, которая не должна быть тяжелой, чтобы тигель не опрокидывался.

Б.3 Крышка со вспомогательными приспособлениями

Б.3.1 Крышка должна состоять из следующих вспомогательных приспособлений.

Б.3.2 Крышка латунная или из другого коррозионно-стойкого металла эквивалентной теплопроводности с бортиком, выступающим вниз почти до фланца тигля, как показано на рисунке Б.4. Зазор между бортиком и наружной стороной тигля не должен превышать 0,36 мм. Должно быть предусмотрено фиксирующее запорное устройство, которое крепится на специальном устройстве тигля. На рисунке Б.3 показаны три отверстия в крышке. Верхний край тигля должен тесно соприкасаться с внутренней поверхностью крышки по всей окружности.

Б.3.3 Заслонка латунная, толщиной около 2,4 мм, расположена на верхней поверхности крышки. Заслонка имеет такую форму и монтируется таким образом, чтобы она вращалась по горизонтальной оси крышки между двумя упорами. Упоры расположены таким образом, что в одном положении отверстия А, В, С в крышке полностью закрыты, а в другом эти отверстия полностью открыты. Заслонка приводится в действие пружинным механизмом, имеющим такую конструкцию, чтобы в неподвижном состоянии заслонка плотно закрывала три отверстия. При переходе заслонки в другое крайнее положение три отверстия крышки полностью открываются и конец зажигательного приспособления опускается (Б.3.4).

Б.3.4 Зажигательное устройство, конец которого имеет отверстие диаметром 0,7 – 0,8 мм, приведено на рисунке Б.4. Конец устройства обычно изготавливают из коррозионно-стойкой стали, но могут быть использованы и другие подходящие материалы. Зажигательное устройство должно иметь механизм, который в открытом положении заслонки опускает конец зажигательного устройства таким образом, чтобы центр отверстия находился между плоскостями нижней и верхней поверхности крышки в определенной точке на радиусе, проходящем через центр отверстия А (рисунок Б.3).

Примечание – На крышке может быть укреплен шарик из соответствующего материала диаметром 3 – 4 мм, для того чтобы регулировать размер пламени зажигательного приспособления.

Б.3.5 Пусковой факел для автоматического зажигания пламени. Конец запальника пускового факела должен иметь отверстие диаметром 0,7 – 0,8 мм.

Б.3.6 Перемешивающее устройство, закреплено в центре крышки, имеет две двухлопастные металлические крыльчатки. Расстояние от одного конца до другого нижней крыльчатки должно быть приблизительно 38 мм, а верхней – 19 мм. Каждая лопасть крыльчатки имеет ширину 8 мм и угол наклона 45 °. Обе крыльчатки расположены таким образом, чтобы глядя снизу мешалки лопасти одной находились под углом 0 ° и 180 °, а другой – 90 ° и 270 °.

Примечание – Вал мешалки может быть соединен с мотором при помощи вала или соответствующей системы шкивов.

Б.4 Обогревательная камера

Тигель нагревают в обогревательной камере соответствующей конструкции. Обогревательная камера состоит из воздушной бани и верхней плиты, на которой находится фланец тигля.

Воздушная баня имеет цилиндрическую внутреннюю часть и представляет собой металлическую емкость, нагреваемую горелкой или электроэлементом или имеющую внутренний электрообогрев. Внутренняя часть должна соответствовать размерам, указанным на рисунке Б.1. В том и другом случае воздушная баня не должна деформироваться под действием температур, при которых она используется.

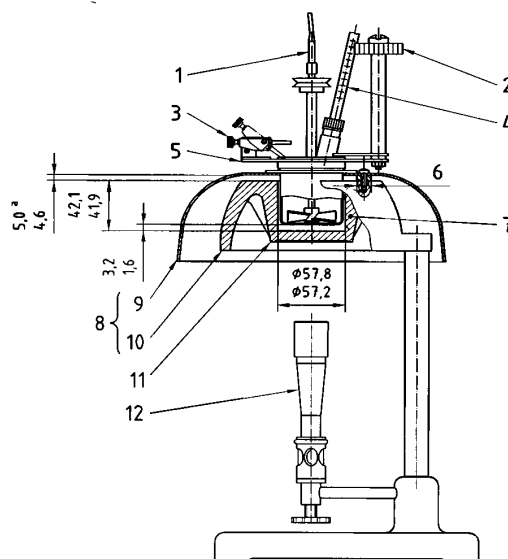
Если воздушная баня представляет собой металлическую емкость, нагреваемую горелкой или электроэлементом, то она должна иметь такую конструкцию и использоваться таким образом, чтобы температура ее дна и стенок была приблизительно одинаковой. Толщина дна и стенок должна быть не менее 6 мм. Если воздушная баня нагревается горелкой, то ее конструкция должна быть такой, чтобы продукты горения в ней не могли подниматься вверх и соприкасаться с тиглем.

Если воздушная баня имеет внутренний электрообогрев, то она должна иметь такую конструкцию, чтобы все части внутренней поверхности нагревались равномерно. Толщина стенок и дна воздушной бани должна быть не меньше 6 мм.

Верхняя металлическая плита крепится с помощью трех винтов и распорных втулок так, чтобы между ней и баней имелся воздушный зазор. Втулки должны быть достаточной высоты, чтобы обеспечивать воздушный зазор ($4,8 \pm 0,2$) мм. Диаметр их не должен превышать 9,5 мм.

Размеры в миллиметрах

- 1 Гибкий вал
- 2 Механизм, приводящий в действие заслонку
- 3 Зажигательное устройство
- 4 Термометр
- 5 Крышка
- 6 Прокладка диаметром max 9,5
- 7 Тигель
- 8 Обогревательная камера
- 9 Верхняя плита
- 10 Воздушная баня
- 11 Металлический кожух под тиглем толщиной min 6,5
- 12 Горелка или электроэлемент (на рисунке горелка)
- 13 Запальник
- 14 Заслонка
- 15 Передняя часть
- 16 Ручка (необязательно)



Примечание – Крышка может быть установлена справа или слева.

^a Воздушный зазор.

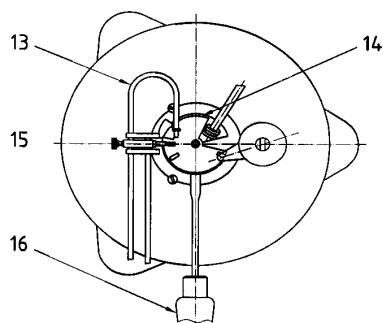


Рисунок Б.1 – Прибор Мартенс-Пенского с закрытым тиглем

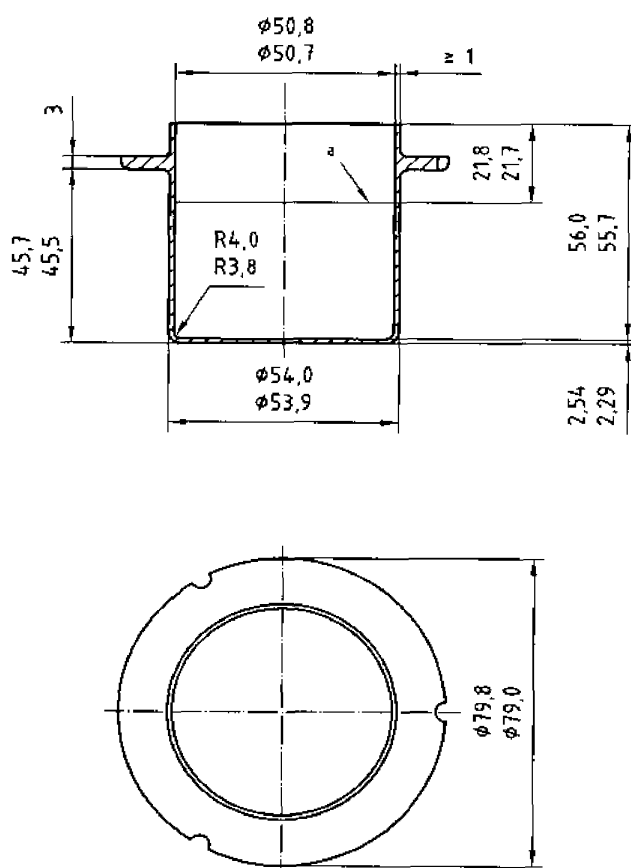


Рисунок Б.2 – Тигель

^a Уровень наполнения

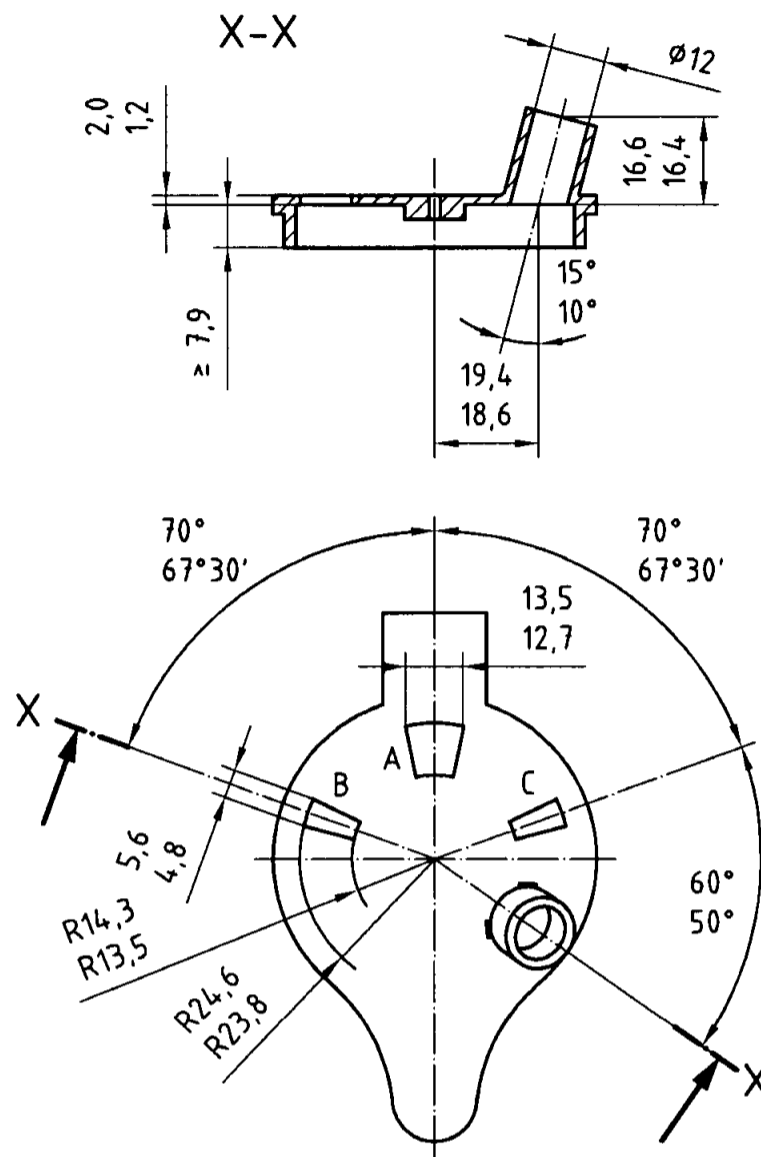
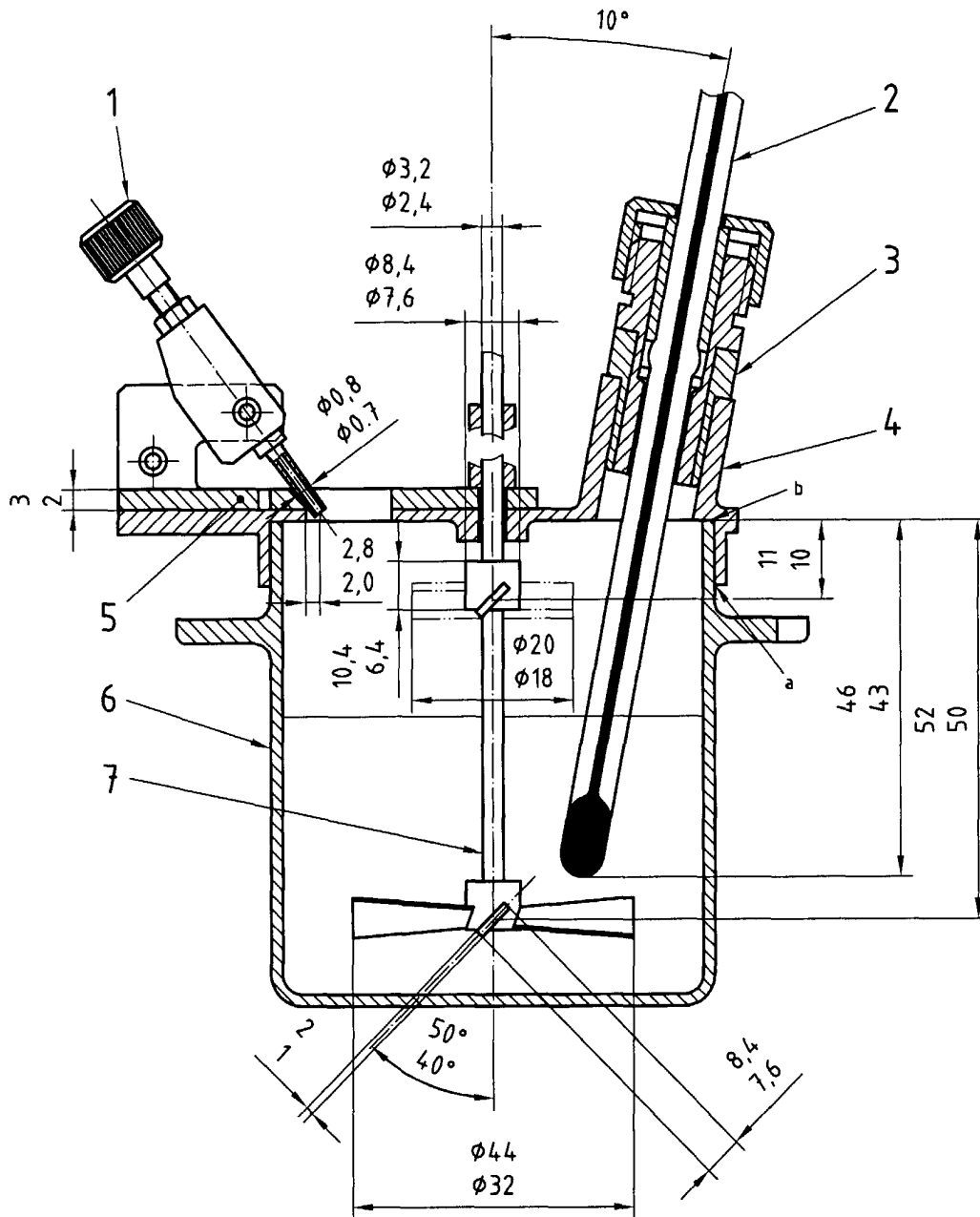


Рисунок Б.3 – Крышка



- 1 Зажигательное устройство
- 2 Термометр
- 3 Переходная муфта термометра
- 4 Крышка
- 5 Заслонка
- 6 Тигель
- 7 Мешалка

^a Зазор max 0,36.

^b Край тигля должен соприкасаться с поверхностью крышки по всей окружности.

Рисунок Б.4 – Тигель с крышкой

Приложение В
(обязательное)

Термометры. Технические требования

Таблица В.1 – Термометры. Технические требования

	Для температур		
	низких	средних	высоких
Диапазон измерения, °С	От – 5 до + 110	От 20 до 150	От 90 до 370
Погружение, мм	57	57	57
Градуировка: – цена деления шкалы, °С – длинные штрихи шкалы через каждые, °С – цифры через каждые, °С	0,5 1 и 5 5	1 5 5	2 10 20
Погрешность шкалы, max, °С	0,5	1	1 до 260 2 свыше 260
Расширительная камера: допус- кается нагрев до, °С	160	200	370
Общая длина, мм	282 – 295	282 – 295	282 – 295
Диаметр капилляра, мм	6,0 – 7,0	6,0 – 7,0	6,0 – 7,0
Длина резервуара, мм	9 – 13	9 – 13	7 – 10
Диаметр резервуара, мм	Не менее чем 5,5, но не более диаметра капилляра	Не менее чем 5,5, но не более диаметра капилляра	Не менее чем 5,5, но не более диаметра капилляра
Расстояние от дна резервуара до отметки шкалы, мм	0 °С: 85 – 95	20 °С: 85 – 95	90 °С: 80 – 90
Длина градуированной части, мм	140 – 175	140 – 180	145 – 180
Расширение капилляра: – диаметр, мм – длина, мм – расстояние до дна, мм	7,5 – 8,5 2,5 – 5,0 64 – 66	7,5 – 8,5 2,5 – 5,0 64 – 66	7,5 – 8,5 2,5 – 5,0 64 – 66
Примечание 1 – IP 15C/ASTM 9C, IP 101C и ASTM 88C удовлетворяют вышеуказанным требованиям. Примечание 2 – Описание переходной муфты термометров для диапазона низких температур приведено в приложении Г.			

Приложение Г (справочное)

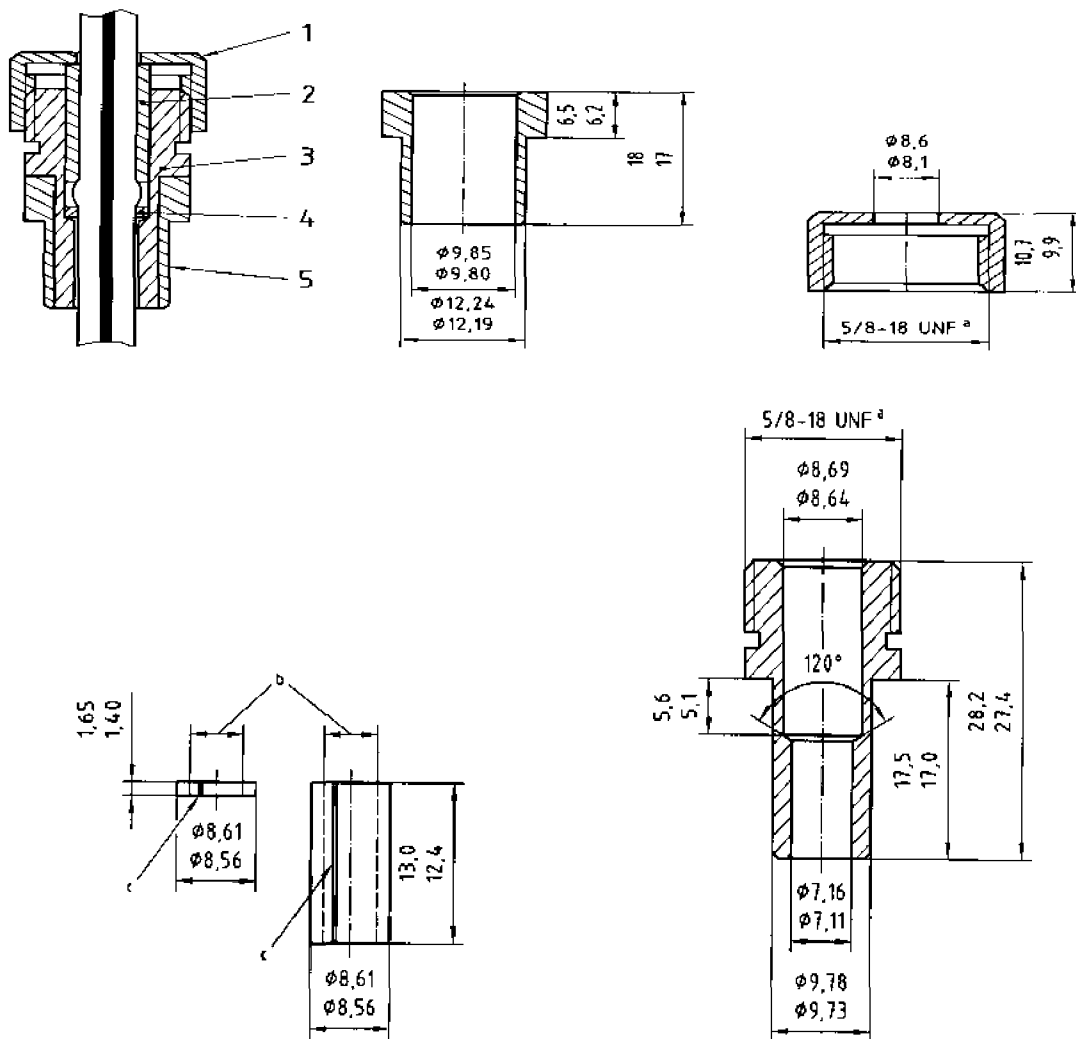
Переходная муфта термометра для диапазона низких температур

Г.1 Иногда термометры для диапазона низких температур оснащены металлической муфтой, которая обеспечивает плотное прилегание к буртику испытательного прибора Тага (ASTM D56 [9]). Термометр может быть снабжен буртиком большего диаметра (рисунок Г.1) прибора Мартенс-Пенского.

Г.2 Контрольный калибр

Расширение капилляра и расстояние от нижнего конца расширения до дна шарика можно измерить с помощью контрольного калибра, показанного на рисунке Г.2.

Размеры в миллиметрах



- a) Переходная муфта
- b) Манжета (нержавеющая сталь)
- c) Зажимная гайка (мягкий алюминий)
- d) Манжета (нержавеющая сталь)

- 1 Зажимная гайка
- 2 Уплотнительное кольцо
- 3 Манжета
- 4 Уплотнительное кольцо
- 5 Переходная муфта

^a Или эквивалентное.

^b Отверстия должны соответствовать термометру.

^c Зазор.

Рисунок Г.1 – Размеры переходной муфты термометра, манжеты и уплотнительного кольца

Размеры в миллиметрах

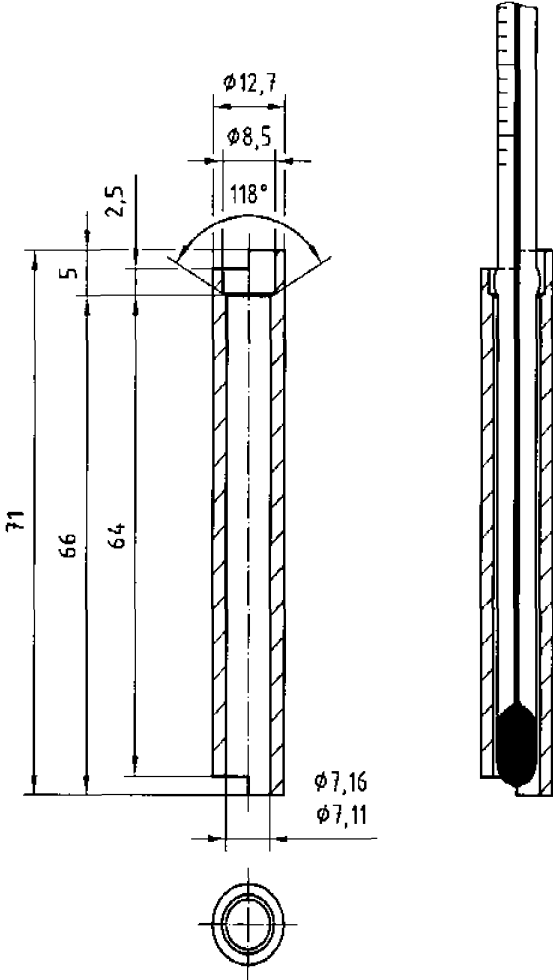


Рисунок Г.2 – Контрольный калибр для проверки расширения капилляра

Приложение Д
(информационное)

Библиография

- [1] Руководство ИСО 33:1989 Применение сертифицированных эталонных материалов
- [2] Руководство ИСО 34:2000 Общие требования к компетентности изготовителей эталонных материалов
- [3] Руководство ИСО 35:1989 Сертификация эталонных материалов. Общие и статистические принципы
- [4] ИСО 1523:2000 Определение температуры вспышки. Метод с закрытым тиглем в равновесных условиях
- [5] ИСО 2592:2000 Определение температуры вспышки и возгорания. Метод Кливленда с открытым тиглем
- [6] ИСО 3679:1983¹ Определение температуры вспышки. Ускоренный метод в равновесных условиях с закрытым тиглем
- [7] ИСО 4259:1992 Нефтепродукты. Определение и применение показателей точности методов испытаний
- [8] ИСО 13736:1997 Нефтепродукты и другие жидкости. Определение температуры вспышки. Метод Абея с закрытым тиглем
- [9] ASTM D56-01 Стандартный метод испытания для определения температуры вспышки с помощью закрытого испытательного прибора Тага

¹ Будет опубликован (пересмотр ИСО 3679:1983).

Приложение Е
(справочное)

**Сведения о соответствии международных стандартов,
на которые даны ссылки, государственным стандартам,
принятым в качестве модифицированных государственных стандартов**

Обозначение и наименование международного стандарта	Степень соответствия	Обозначение и наименование государственного стандарта
ИСО 3170:1988 Нефтепродукты жидкие. Ручные методы отбора проб	MOD	ГОСТ 2517-85 Нефть и нефтепродукты. Методы отбора проб
ИСО 3171:1988 Нефтепродукты жидкие. Автоматический отбор проб из трубопровода	MOD	ГОСТ 2517-85 Нефть и нефтепродукты. Методы отбора проб

Ответственный за выпуск *И.А.Воробей*

Сдано в набор 11.03.2003 Подписано в печать 17.04.2003 Формат бумаги А4
Бумага офсетная. Гарнитура Ариал. Печать офсетная.
Усл. печ. л. 2,32 Усл. кр.-отт. 2,32 Уч.-изд. л. 1,18 Тираж экз. Заказ

Издатель и полиграфическое исполнение
НП РУП «Белорусский государственный институт стандартизации и сертификации (БелГИСС)»
Лицензия ЛВ № 231 от 04.03.2003. Лицензия ЛП № 408 от 25.07.2000
220113, г. Минск, ул. Мележа, 3.