

к СТБ ЕН 1870-7-2006 Безопасность деревообрабатывающих станков. Станки круглопильные. Часть 7. Станки для распиловки бревен с механической подачей стола и с ручной загрузкой/или выгрузкой

В каком месте	Напечатано	Должно быть
Приложение Д.А. Таблица Д.А.1. Графа «Обозначение и наименование государственного стандарта»	ГОСТ 31169-2003 (ЕН ИСО 11202:1995)	ГОСТ 31169-2003 (ИСО 11202:1995)

(ИУ ТНПА № 1 2007)

Безопасность деревообрабатывающих станков

Станки круглопильные

Часть 7

**СТАНКИ ДЛЯ РАСПИЛОВКИ БРЕВЕН  
С МЕХАНИЧЕСКОЙ ПОДАЧЕЙ СТОЛА И  
С РУЧНОЙ ЗАГРУЗКОЙ И/ЛИ ВЫГРУЗКОЙ**

Бяспека дрэваапрацоўчых станкоў

Станкі круглапільныя

Частка 7

**СТАНКІ ДЛЯ РАСПІЛОЎКІ БЯРВЁН  
З МЕХАЊІЧНАЙ ПАДАЧАЙ СТАЛА І  
З РУЧНОЎ ЗАГРУЗКАЎ І/АБО ВЫГРУЗКАЎ**

(EN 1870-7:2002, IDT)

Издание официальное

БЗ 11-2006





## Содержание

Введение .....	IV
1 Область применения.....	1
2 Нормативные ссылки .....	1
3 Термины и определения .....	2
3.1 Терминология.....	2
3.2 Определения.....	3
4 Перечень опасностей.....	8
5 Требования безопасности и указания по уменьшению степени риска .....	10
5.1 Органы управления и командные устройства .....	10
5.2 Меры защиты от воздействия механических опасностей .....	13
5.3 Меры защиты от воздействия опасностей другого характера .....	25
6 Информация для потребителя.....	27
6.1 Устройства предупреждения.....	27
6.2 Маркировка .....	27
6.3 Руководство по эксплуатации .....	28
Приложение А (обязательное) Допуски биения шпинделей пил .....	30
Приложение В (обязательное) Испытание расклинивающего ножа. Прочность крепления расклинивающего ножа .....	31
Приложение С (обязательное) Испытание расклинивающего ножа. Жесткость .....	32
Приложение D (обязательное) Производственные условия для измерения шума .....	33
Приложение Е (справочное) Безопасные методы работы .....	37
Приложение ZA (справочное) Директивы Европейского союза, относящиеся к настоящему стандарту.....	38
Библиография.....	39
Приложение Д.А (справочное) Сведения о соответствии европейских стандартов, на которые даны ссылки, государственным стандартам, принятым в качестве идентичных и модифицированных государственных стандартов .....	40

## Введение

Стандарт ЕН разработан в соответствии с требованиями Директив Европейского союза, а также связанными с ними положениями Европейской ассоциации свободной торговли (ЕАСТ).

Согласно определению, приведенному в ЕН 292-1, стандарт относится к типу С.

Существует иерархическая структура стандартов в области безопасности:

а) стандарты типа А (стандарты общетехнических вопросов безопасности), содержащие основные концепции, принципы конструирования и общие аспекты, которые могут быть применены к оборудованию всех видов;

б) стандарты типа В (стандарты групповых вопросов безопасности), касающиеся одного аспекта безопасности или одного вида оборудования, связанного с безопасностью, которые могут быть применены для оборудования широкого диапазона:

– стандарты типа В1 на специальные аспекты безопасности (например, безопасное расстояние, температура поверхности, шум);

– стандарты типа В2 на специальные устройства, обеспечивающие безопасность (например, органы управления с двумя ручками, блокирующие устройства, регуляторы давления);

с) стандарты типа С (стандарты безопасности изделий), устанавливающие детальные требования безопасности для отдельных видов изделий или группы однородных изделий, определенных областью применения стандарта.

В области применения настоящего стандарта указаны рассматриваемые опасности.

Требованиями настоящего стандарта руководствуются разработчики, изготовители, поставщики и импортеры круглопильных станков.

Настоящий стандарт содержит информацию, используемую изготовителем в эксплуатационной документации.

Общие требования безопасности рабочего инструмента – по ЕН 847-1:1997.

---

**ГОСУДАРСТВЕННЫЙ СТАНДАРТ РЕСПУБЛИКИ БЕЛАРУСЬ**

---

**Безопасность деревообрабатывающих станков  
Станки круглопильные  
Часть 7  
СТАНКИ ДЛЯ РАСПИЛОВКИ БРЕВЕН С МЕХАНИЧЕСКОЙ ПОДАЧЕЙ СТОЛА  
С РУЧНОЙ ЗАГРУЗКОЙ ИЛИ ВЫГРУЗКОЙ****Бяспека дрэваапрацоўчых станкоў  
Станкі круглапільныя  
Частка 7  
СТАНКІ ДЛЯ РАСПІЛОЎКІ БЯРВЁН З МЕХАНІЧНАЙ ПАДАЧАЙ СТАЛА  
З РУЧНОЎ ЗАГРУЗКАЎ І/АБО ВЫГРУЗКАЎ**

Safety of woodworking machines. Circular sawing machines.  
Part 7. Single blade log sawing machines with integrated feed table  
and manual loading and or unloading

---

Дата введения 2007-06-01

**1 Область применения**

Настоящий стандарт устанавливает требования безопасности и указания по предотвращению недопустимого риска при работе на станках с механической подачей стола с ручной загрузкой и/или выгрузкой (далее – станки), которые предназначены для распиловки цельной древесины.

В настоящем стандарте приведены опасности, связанные с эксплуатацией станка, кроме опасностей, связанных с электромагнитной совместимостью (ЭМС) станков с числовым программным управлением.

Перечень опасностей в соответствии с разделом 4.

Настоящий стандарт распространяется на вновь проектируемые станки, технические задания на которые утверждены после даты введения в действие настоящего стандарта.

**2 Нормативные ссылки**

Настоящий стандарт содержит требования из других публикаций посредством датированных ссылок. При датированных ссылках на публикации последующие изменения или последующие редакции этих публикаций действительны для настоящего стандарта только в том случае, если они введены

в действие путем изменения или подготовки новой редакции.

В настоящем стандарте использованы ссылки на следующие стандарты:

ЕН 292-1:1991 Безопасность машин. Основные понятия, общие принципы конструирования.

Часть 1. Основные термины, методика

ЕН 292-2:1991 Безопасность машин. Основные понятия, общие принципы конструирования. Часть

2. Технические правила и технические требования

ЕН 292-2/A1:1995 Безопасность машин. Основные понятия, общие принципы конструирования.

Часть 2. Технические правила и технические требования

ЕН 847-1 Инструмент деревообрабатывающий. Требования безопасности. Часть 1. Инструменты для обработки фрезерованием и резанием, полотна дисковой пилы

ЕН 954-1:1996 Безопасность машин. Элементы безопасности систем управления. Часть 1. Общие принципы конструирования

ЕН 982 Безопасность оборудования. Требования безопасности к гидравлическим и пневматическим системам и их компонентам. Гидравлика

ЕН 983 Безопасность оборудования. Требования безопасности к гидравлическим и пневматическим системам и их компонентам. Пневматика

ЕН 1070:1998 Безопасность машин. Терминология

## СТБ ЕН 1870-7-2006

ЕН 1088:1995 Безопасность машин. Блокировочные устройства, связанные с защитными устройствами. Принципы конструирования и выбора

ЕН 60204-1:1992 Безопасность машин. Электрооборудование машин и механизмов. Часть 1. Общие требования (МЭК 60204-1:1992)

ЕН 60529:1991 Степени защиты, обеспечиваемые оболочками (IP-код) (МЭК 60529:1989)

ЕН 60825-1 Безопасность лазерных устройств. Часть 1. Классификация оборудования, требования и руководство по эксплуатации

ЕН 60947-4-1 Аппаратура распределения и управления низковольтная. Часть 4. Контактторы и пускатели. Электромеханические контактторы и статоры двигателей (МЭК 60947-4-1:1990)

ЕН 60947-5-1:1997 Аппаратура распределения и управления низковольтная. Часть 5-1. Аппараты и коммутационные элементы цепей управления. Электромеханические аппараты для цепей управления (МЭК 60947-5-1:1997)

ЕН ИСО 3743-1 Акустика. Определение уровней звуковой мощности источников шума. Технические методы для малых переносных источников в реверберационных полях. Часть 1. Метод сравнения для испытательных помещений с жесткими стенами (ИСО 3743-1:1994)

ЕН ИСО 3743-2 Акустика. Определение уровней звуковой мощности источников шума по звуковому давлению. Технические методы для малых переносных источников в реверберационных полях. Часть 2. Методы для специальных реверберационных камер (ИСО 3743-2:1994)

ЕН ИСО 3744 Акустика. Определение уровня звуковой мощности источников шума по звуковому давлению. Технический метод в существенно свободном звуковом поле над звукоотражающей плоскостью (ИСО 3744:1994)

ЕН ИСО 3746:1995 Акустика. Определение уровней звуковой мощности источников шума по звуковому давлению. Ориентировочный метод с использованием измерительной поверхности над звукоотражающей плоскостью (ИСО 3746:1995)

ЕН ИСО 9614-1 Акустика. Определение уровней звуковой мощности источников шума по интенсивности звука. Часть 1. Измерение в дискретных точках (ИСО 9614-1:1993)

ЕН ИСО 11202:1995 Акустика. Шум, излучаемый машинами и оборудованием. Измерение уровней звукового давления излучения на рабочем месте и в других контрольных точках. Ориентировочный метод для измерений на месте установки (ИСО 11202:1995)

ЕН ИСО 11204:1995 Акустика. Шум, излучаемый машинами и оборудованием. Измерение уровней звукового давления излучения на рабочем месте и в других контрольных точках. Метод, требующий коррекций на окружающую среду (ИСО 11204:1995)

ЕН ИСО 11688-1 Акустика. Практические рекомендации по разработке малошумных машин и приборов. Часть 1. Планирование (ИСО/ТР 11688-1:1995)

ИСО 3745 Акустика. Определение уровней звуковой мощности источников шума по звуковому давлению. Точные методы для заглушенных камер со звукопоглощающим и звукоотражающим полом

ИСО 7960:1995 Шум создаваемый станками. Условия эксплуатации деревообрабатывающих станков

HD 21.1 S3 ПВХ Кабели с поливинилхлоридной изоляцией и с номинальным напряжением до 450/750 В включительно. Часть 1. Общие требования

HD 22.1 S3 Кабели с резиновой изоляцией и номинальным напряжением до 450/750 В включительно. Часть 1. Общие требования

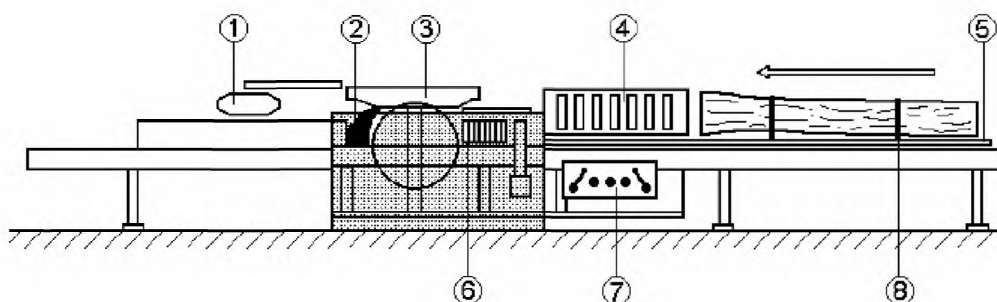
HD 22.4 S3:1995 + A1:1999 Изолированные линии электропередач с резиновой изоляцией с номинальным напряжением до 450/750 В включительно. Часть 4. Гибкие провода (МЭК 60245-4:1994)

### 3 Термины и определения

В настоящем стандарте применяют термины, установленные в соответствии с ЕН 1070:1998, а также следующие термины с соответствующими определениями.

#### 3.1 Терминология

Основные элементы станка и их наименования представлены на рисунке 1.



- 1 – выталкиватель;
- 2 – расклинивающий нож;
- 3 – прижим;
- 4 – упор;
- 5 – подающий стол;
- 6 – подающие ролики;
- 7 – органы управления;
- 8 – крюки для бревен

Рисунок 1 – Образец круглопильного станка для распиловки бревен

### 3.2. Определения

**3.2.1 однопильный станок для распиловки бревен с механической подачей стола и ручной загрузкой и/или ручной выгрузкой** (Einblatt-Stammkreissägemaschine mit mechanischem Tischvorschub und Handbeschickung und/oder Handentnahme): Станок, предназначенный для продольной распиловки цельной древесины, например бревен, со следующими характеристиками:

- a) механическая подача стола;
- b) диаметр дисковой пилы  $\geq 600$  мм;
- c) дисковая пила установлена на горизонтальном шпинделе, который расположен под столом;
- d) шпиндель дисковой пилы зафиксирован.

**3.2.2 стационарный станок** (Stationärmaschine): Станок, закрепляемый к фундаменту и непригодный для перемещения во время его эксплуатации.

**3.2.3 передвижной станок** (transportable Maschine): Станок, закрепленный на полу, не перемещающийся при эксплуатации и оснащенный устройством (колесами), с помощью которого он может перемещаться с одного месторасположения на другое.

**3.2.4 привод станка** (Maschinenantrieb): Устройство, с помощью которого станок приводится в действие.

**3.2.5 механическая подача** (mechanischer Vorschub): Подача обрабатываемого изделия или инструмента при помощи механизма, который удерживает и направляет обрабатываемое изделие или узел станка с инструментом для обработки.

**3.2.6 защита от обратного удара** (Rückschlagsicherung): Противовыбрасывающее устройство, уменьшающее отдачу либо тормозящее движение обрабатываемого изделия, его частей во время непредусмотренного выбрасывания.

**3.2.7 выбрасывание** (Wegschleudern): Непредусмотренное движение обрабатываемого изделия, его частей или частей станка во время обработки.

**3.2.8 обратный удар** (Rückschlag): Особая форма выбрасывания, заключающаяся в непредусмотренном движении обрабатываемого изделия во время обработки или его частей в сторону, обратную направлению подачи.

**3.2.9 время разгона** (Hochlaufzeit): Время от приведения в действие устройства управления для пуска станка до достижения инструментом заданной частоты вращения.

**3.2.10 время движения по инерции** (Auslaufzeit): Время от момента приведения в действие устройства управления до остановки станка до остановки шпинделя.

**3.2.11 выталкиватель** (Auswerfer): Устройство, предназначенное для удаления распиленного обрабатываемого изделия с подающего стола (рисунок 2).



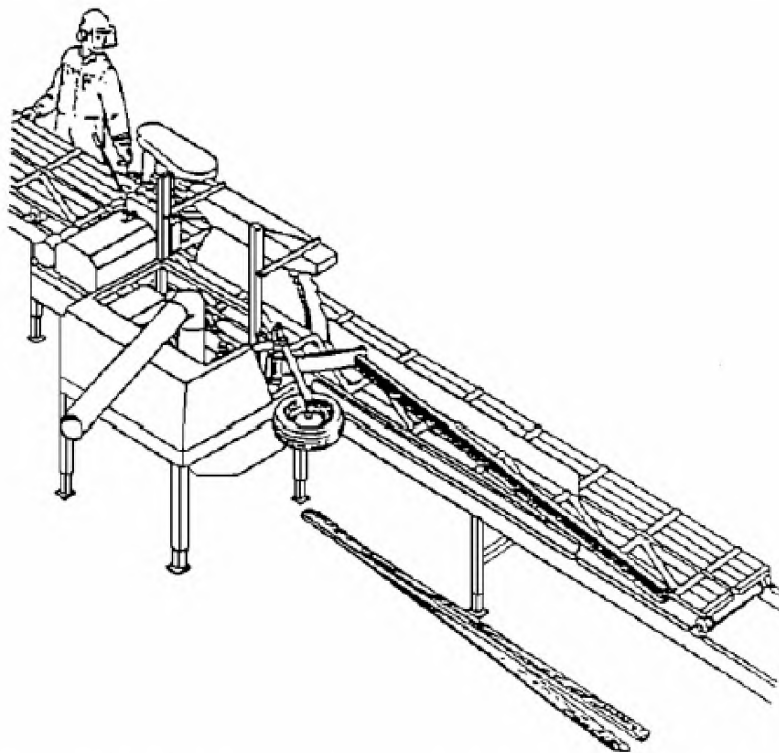


Рисунок 2 – Пример выталкивателя (защитные устройства не показаны)

**3.2.12 устройство для подъема бревна (Stammhebeeinrichtung):** Устройство, соединенное со станком, для подъема бревна с пола на подающий стол (рисунок 3).

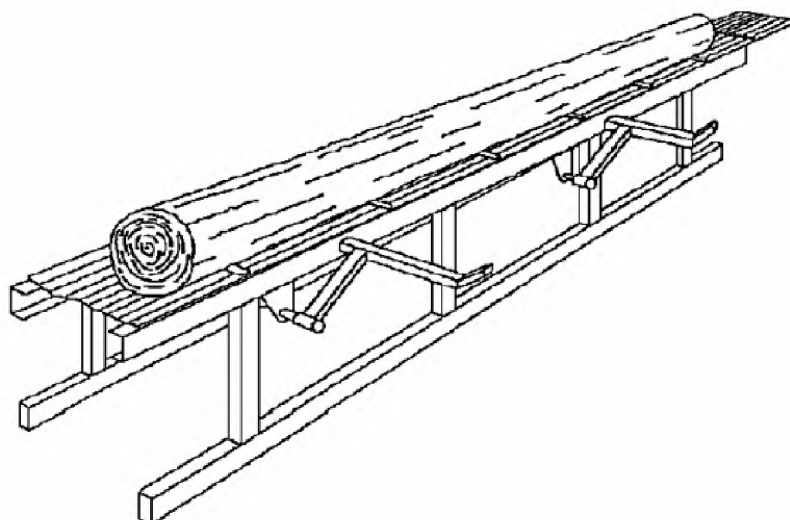
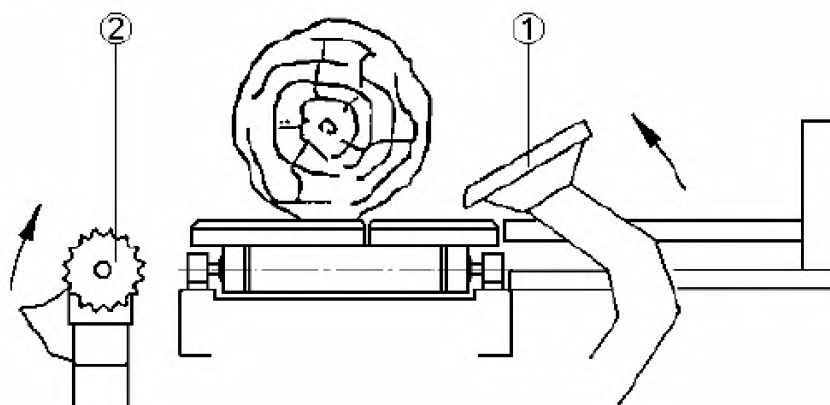


Рисунок 3 – Пример устройства для подъема бревна

**3.2.13 устройство для выравнивания и поворачивания бревна (Stammausricht- und Stammdreheinrichtung):** Устройство для горизонтального и вращательного выравнивания бревна перед распиловкой (рисунок 4).



1 – устройство для выравнивания бревна;  
2 – устройство для поворачивания бревна;

Рисунок 4 – Пример устройства для выравнивания и поворачивания бревна

**3.2.14 устройство для загрузки бревна (Stammzuführeinrichtung):** Устройство для загрузки бревна на подающий стол (рисунок 5).

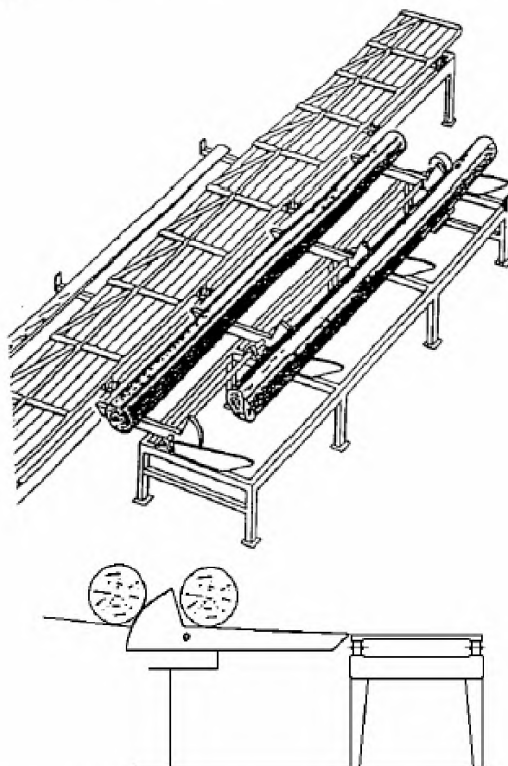


Рисунок 5 – Пример устройства для загрузки бревна

**3.2.15 устройство для удержания бревна (Stamm-Gegenhalteeinrichtung):** Устройство для удержания на подающем столе бревна во время распиловки в наиболее утолщенной концевой части (рисунок 6).

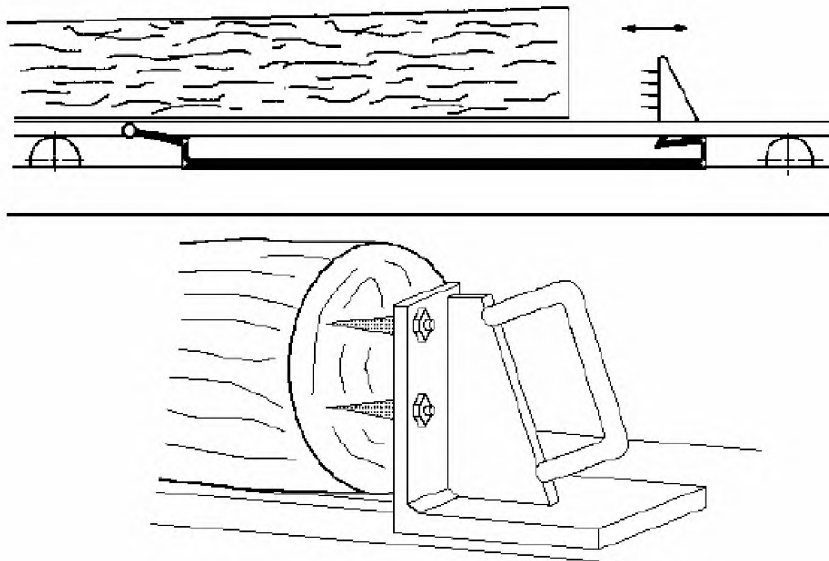


Рисунок 6 – Пример устройства для удержания бревна

**3.2.16 крюк для бревна (Stammhaken):** Приспособление для фиксирования бревна по продольной оси во время подачи (рисунок 7).

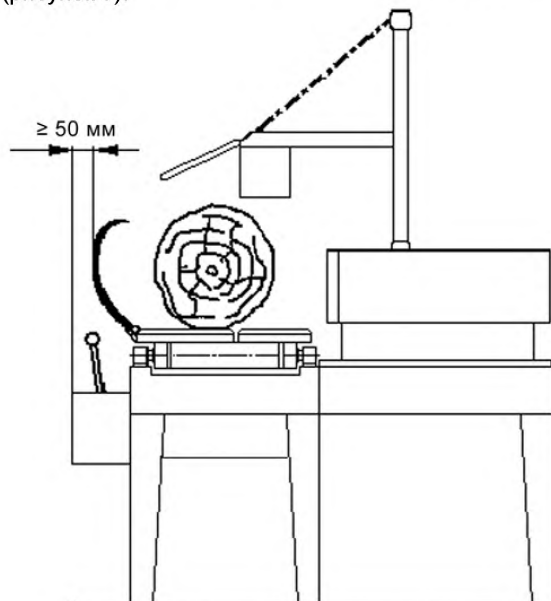
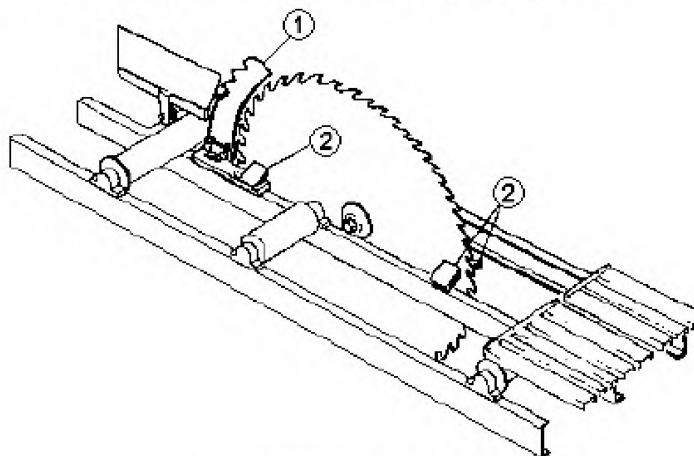


Рисунок 7 – Пример крюка для бревна

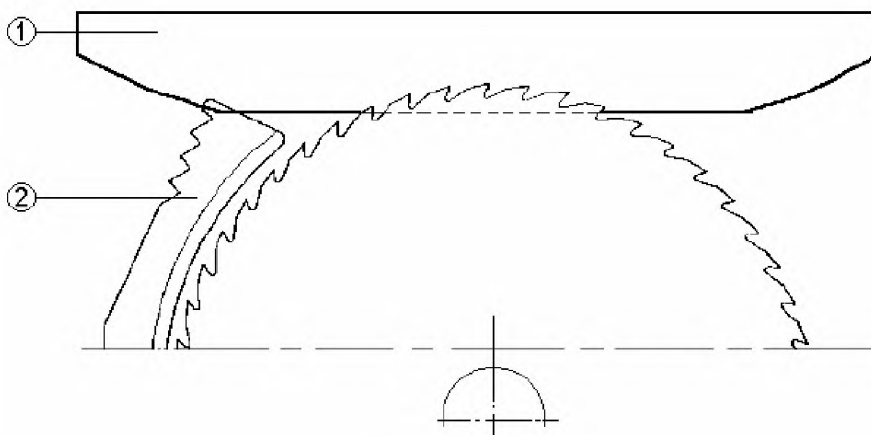
**3.2.17 направляющие дисковой пилы (Sägeblattführung):** Устройство, обеспечивающее прямолинейность и функционирование дисковой пилы без вибрации (рисунок 8).



- 1 – раскливающий нож;  
2 – направляющие дисковой пилы

Рисунок 8 – Пример направляющих дисковой пилы

**3.2.18 прижим (Niederhalter):** Регулируемое устройство, расположенное над дисковой пилой, для сведения к минимуму риска соприкосновения поднимающихся отрезанных частей с верхними зубьями пилы (рисунок 9).



- 1 – прижим;  
2 – раскливающий нож

Рисунок 9 – Прижим над дисковой пилой

**3.2.19 декларация о соответствии (Übereinstimmungserklärung):** Документ, в котором изготовитель (продавец) удостоверяет соответствие производимой и (или) реализуемой им продукции требованиям технических нормативных правовых актов в области технического нормирования и стандартизации.

#### 4 Перечень опасностей

Настоящий стандарт рассматривает опасности, возникающие при эксплуатации станков, кроме опасностей, связанных с электромагнитной совместимостью (ЭМС) станков с числовым программным управлением:

- характерные опасности – через установление требований и/или мер безопасности или через ссылку на соответствующие стандарты типа В;
- нехарактерные опасности – через ссылку на соответствующие стандарты типа А или типа В, (ЕН 292-1:1991 и ЕН 292-2:1991/А1:1995).

Перечень опасностей приведен в таблице 1 в соответствии с ЕН 292-2:1991/А1:1995 (приложение А).

Таблица 1 – Перечень опасностей

Порядковый номер	Перечень опасностей	Соответствующие пункты настоящего стандарта
<b>1</b>	<b>Механические опасности, обусловленные:</b> – формой; – местонахождением; – массой и устойчивостью (потенциальной энергией деталей); – массой и скоростью (кинетической энергией деталей); – недостаточной механической прочностью, потенциальной энергией упругих деталей (пружин); или жидкостей или газов, находящихся под давлением; или деталей и заготовок, находящихся в вакууме	
1.1	Опасность защемления или раздавливания	5.2.7, 5.2.8
1.2	Опасность пореза	5.2.7, 5.2.8
1.3	Опасность отрезания или разрубания	5.2.2, 5.2.3, 5.2.4, 5.2.7
1.4	Опасность наматывания или захвата	5.2.3, 5.2.6, 5.2.7
1.5	Опасность затягивания или задержания	5.2.7
1.6	Опасность попадания под удар	5.2.7, 5.2.8
1.7	Опасность прокалывания	Не устанавливает
1.8	Опасность трения или истирания	Не устанавливает
1.9	Опасность выброса жидкостей под высоким давлением	5.3.7, 5.3.8
1.10	Опасность вылета частей (станка или обрабатываемых материалов и изделий)	5.2.2, 5.2.3, 5.2.5, 5.2.6, 5.2.7, 5.2.8
1.11	Опасность, связанная с потерей устойчивости (станка или его частей)	5.2.1
1.12	Опасность персонала поскользнуться, споткнуться или упасть возле станка (вследствие механического характера)	Не устанавливает
<b>2</b>	<b>Электрические опасности, обусловленные:</b>	
2.1	– электрическим контактом (прямым или косвенным)	5.3.4, 5.3.16
2.2	– электростатическими процессами	5.3.14
2.3	– термическим излучением или такими процессами, как разбрызгивание и выброс расплавленных частей, химическими процессами при коротких замыканиях, перегрузками и т. д.	Не устанавливает
2.4	– внешним воздействием на электрические устройства	5.1.1, 5.3.4, 5.3.12

Продолжение таблицы 1

Порядковый номер	Перечень опасностей	Соответствующие пункты настоящего стандарта
<b>3</b>	<b>Тепловые опасности, приводящие к:</b>	
3.1	– ожогам, полученным при контакте, взрыве, воздействии пламени или излучения тепловых источников	Не устанавливает
3.2	– нанесению вреда здоровью из-за воздействия высокой или низкой температуры в рабочей зоне	Не устанавливает
<b>4</b>	<b>Опасности шумового воздействия, приводящие:</b>	
4.1	– к потере слуха (глухота), другим физиологическим воздействиям (к потере равновесия, уменьшению внимания)	5.3.2
4.2	– к нарушению речевой коммуникации, ухудшению восприятия звуковых сигналов и т. д.	5.3.2
<b>5</b>	<b>Опасности, обусловленные вибрацией (расстройство нервной и сердечно-сосудистой систем)</b>	Не устанавливает
<b>6</b>	<b>Опасности, обусловленные излучением:</b>	
6.1	– электрической дуги;	Не устанавливает
6.2	– лазерным;	5.3.13
6.3	– источников ионизирующего излучения;	Не устанавливает
6.4	– высокочастотных электромагнитных полей, создаваемых станком	Не устанавливает
<b>7</b>	<b>Опасности от воздействия материалов и веществ:</b>	
7.1	– при контакте с ядовитыми жидкостями, газами, аэрозолями, парами и пылью или их вдыханием	5.3.3
7.2	– пожара или взрыва	5.3.1, приложение Е
7.3	– биологическая и микробиологическая (вирусы или бактерии)	Не устанавливает
<b>8</b>	<b>Опасности из-за несоблюдения эргономических принципов в конструкции станка (несоответствие параметров станка антропометрическим размерам человека):</b>	
8.1	– физиологические воздействия и чрезмерное физическое напряжение	5.1.2
8.2	– недостаточный учет антропометрических размеров человека (относительно кисти рук и стопы ног);	Не устанавливает
8.3	– пренебрежение использованием средств индивидуальной защиты	6.3
8.4	– недостаточное местное освещение	Приложение Е
8.5	– моральные перегрузки или стресс (напряжение) и т. д.	Не устанавливает
8.6	– человеческий фактор	6.3
<b>9</b>	<b>Комбинация опасностей</b>	Не устанавливает
<b>10</b>	<b>Опасности, возникающие при нарушении энергоснабжения, поломке деталей станка и других отказах в работе:</b>	
10.1	– нарушение энергоснабжения	5.1.7
10.2	– непредусмотренный выброс частей станка или разбрызгивание жидкости	5.2.2, 5.2.5
10.3	– сбой в работе системы управления (неожиданное включение или неожиданное отключение)	5.1.1, 5.1.7, 5.1.8

Окончание таблицы 1

Порядковый номер	Перечень опасностей	Соответствующие пункты настоящего стандарта
10.4	– неверный монтаж	6.3
10.5	– опрокидывание станка, неожиданная потеря устойчивости	5.2.1
<b>11</b>	<b>Опасности, возникающие при отсутствии и/или неправильном расположении:</b>	
11.1	– всех видов ограждающих защитных устройств	5.2.7
11.2	– всех видов предохранительных (защитных) устройств	5.1.1, 5.2.7
11.3	– пусковых и тормозных устройств	5.1.2, 5.1.3, 5.1.4, 5.1.5
11.4	– предупреждающих знаков и сигналов	6.2
11.5	– всех видов информационных и предупреждающих устройств	6.2, 6.3
11.6	– отключающих устройств энергообеспечения	5.3.16
11.7	– аварийных устройств	5.1.5
11.8	– устройств загрузки/выгрузки обрабатываемых изделий	5.2.5, 6.3
11.9	– необходимого оборудования и принадлежностей для безопасной регулировки и/или технического обслуживания	5.3.17
11.10	– устройства для отсоса газов и т. д.	5.3.3

## 5 Требования безопасности и указания по уменьшению степени риска

Указания – по уменьшению степени риска, обусловленные конструкцией, установлены в ЕН 292-2:1991/A1:1995 (раздел 3), дополнительные требования – в настоящем стандарте.

### 5.1 Органы управления и командные устройства

#### 5.1.1 Безопасность и надежность органов управления

Безопасное управление представляет собой систему включаемых вручную устройств управления, или позиционный переключатель, или другое сенсорное устройство, установленное до входа на приводной механизм или элемент (например, двигатель).

Безопасное управление станка в соответствии с ЕН 954-1:1996 включает в себя:

- устройство пуска (5.1.3);
- устройство обычного останова (5.1.4);
- устройство аварийного останова (5.1.5);
- систему торможения (5.1.4, 5.1.5);
- защитные устройства (5.2.7.1, 5.2.7.2, 5.2.7.4, 5.2.7.5);
- устройство толчкового или шагового включения (5.2.7.3);
- устройство управления с автоматическим возвратом в исходное положение (5.1.6);
- устройство механического перемещения упора (5.1.3).

Устройства управления должны соответствовать ЕН 954-1:1996 (категория 1).

Устройства управления должны разрабатываться и изготавливаться с использованием «испытанных на безопасность» элементов и режимов работы.

В настоящем стандарте «испытанных на безопасность» означает:

- a) для электрических элементов – изготовление в соответствии с требованиями стандартов:
  - i) ЕН 60947-5-1:1997 (раздел 3) – для токораспределителей с принудительно размыкаемыми контактами, используемыми как механически переключаемые позиционные переключатели для блокирующих устройств и для реле в цепях управления;
  - ii) ЕН 60947-4-1 – для электромеханических контакторов и стартеров двигателей, используемых в главных электрических цепях;
  - iii) HD 22.1.S3 – для кабелей с резиновой изоляцией;
  - iv) HD 21.1.S3 – для кабелей с поливинилхлоридной изоляцией с дополнительной защитой от механических повреждений (внутри станин станков);

б) использование испытанных схем и компонентов – в соответствии с ЕН 60204-1:1992 (пункт 9.4.2.1). Управление должно осуществляться посредством электрических контактов либо если в устройствах управления используются электронные компоненты, то они должны соответствовать ЕН 60204-1:1992 (пункты 9.4.2.2 или 9.4.2.3);

с) для механических компонентов – в соответствии с ЕН 292-2:1991/А1:1995 (пункт 3.5);

д) для механически переключаемых позиционных переключателей, для защитных устройств, приводимых в действие принудительно – их расположение и крепление, а также конструкция и крепление контактного кулачка – в соответствии с ЕН 1088:1995 (пункты 5.2 и 5.3);

е) для защитных устройств, выполненных в качестве блокирующего устройства с механизмом временной задержки – в соответствии с ЕН 1088:1995 (приложение N);

ф) для пневматических и гидравлических деталей и систем – в соответствии с ЕН 983 и ЕН 982.

В снабженных контактами важных для безопасности цепях управления используемые реле времени должны соответствовать категории В по ЕН 954-1:1996, если реле времени рассчитано на не менее чем 1 миллион включений.

**Контроль.** Проверка соответствующих чертежей и/или электрических схем, осмотр на станке. Для электрических конструктивных элементов – проверка на соответствие стандартам.

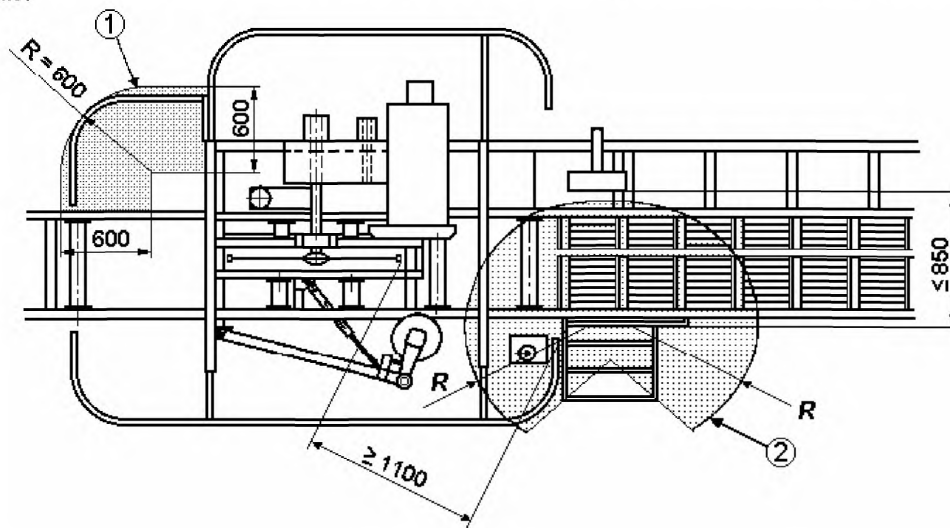
### 5.1.2 Расположение органов управления

Устройство аварийного останова и органы управления для загрузки, обращения, подачи и выгрузки обрабатываемого изделия должны быть расположены на расстоянии не более 850 мм от рабочего места оператора, установленного изготовителем станка (рисунок 10, зона X), и на высоте не более 1800 мм над уровнем пола.

Органы управления для пуска и обычной остановки могут быть расположены выше указанных расстояний, но оператор должен наблюдать опасную зону.

Дополнительное устройство аварийного останова (5.1.5) должно быть расположено на приемной стороне станка в зоне Y (рисунок 10).

**Контроль.** Проверка соответствия конструкции станка чертежам и схемам, измерение и осмотр на станке.



1 – зона X;  
2 – зона Y;  
R = 850 для обеих рук

Рисунок 10 – Расположение органов управления



### 5.1.3 Пуск

Требования к пуску в соответствии с ЕН 60204-1:1992 (пункт 9.2.5.2) со следующими дополнениями:

В настоящем стандарте указание «Все защитные устройства установлены и работоспособны» означает, что имеются блокирующие устройства, приведенные в 5.2.7, а «Начало работы» означает вращение шпинделя пилы и/или механическое перемещение любого приспособления для зажима обрабатываемого изделия, и/или любого механизма подачи. Указанные в ЕН 60204-1:1992 (пункт 9.2.5.2) исключения несущественны.

Должна быть исключена возможность механической установки упора во время рабочего хода механизма подачи обрабатываемого изделия.

**Контроль.** Проверка соответствующих чертежей и/или электрических схем, осмотр и соответствующий функциональный тест на станке.

### 5.1.4 Обычный останов

Станки должны быть оснащены устройством управления для обычного останова, с помощью которого прерывается подача энергии ко всем приводам станка и приводится в действие пуск тормоза (если имеется).

Устройство управления обычного останова выполняется:

- категории 0 – в соответствии с ЕН 60204-1:1992 (пункт 9.2.2), если станок оснащен механическим тормозом;
- категории 1 – в соответствии с ЕН 60204-1:1992 (пункт 9.2.2), если станок оснащен электрическим тормозом.

После запуска должна быть соблюдена следующая последовательность останова:

- а) прекращение подачи энергии на все двигатели приводов и пуск тормозов;
- б) прекращение подачи энергии на тормоза после полного завершения процесса торможения.

Последовательность отключения должна быть реализована путем соответствующего исполнения цепи управления. Если используется реле времени, то временная задержка должна соответствовать времени торможения. Устройство временной задержки устанавливается на постоянное значение либо устройство его регулирования должно быть опломбировано.

**Контроль.** Проверка соответствующих чертежей и/или электрических схем, осмотр и соответствующий функциональный тест на станке.

### 5.1.5 Аварийный останов

Требования к устройству аварийного останова в соответствии с ЕН 418 со следующими дополнениями:

Станки должны быть оборудованы устройством аварийного останова в соответствии с требованиями ЕН 60204-1:1992 (пункты 9.2.5.4 и 10.7). С помощью устройства аварийного останова прерывается подача энергии ко всем приводам станка.

В станках с приводом от вала отбора мощности должна быть исключена возможность работы станка, пока устройство аварийного останова не готово к пуску, например с помощью механической или электрической блокировки между источником энергии и рабочими движениями станка.

Если станок оборудован механическим тормозом, то управление аварийным остановом должно соответствовать категории 0 по ЕН 60204-1:1992 (пункт 9.2.2).

Если станок оборудован электрическим тормозом, то управление аварийным остановом должно соответствовать категории 1 по ЕН 60204-1:1992 (пункт 9.2.2). После приведения в действие устройства аварийного останова должна быть соблюдена следующая последовательность отключения:

- а) прекращение подачи энергии на все двигатели приводов и пуск тормозов;
- б) прекращение подачи энергии на тормоза, после полного завершения процесса торможения.

Последовательность отключения должна быть реализована путем соответствующего исполнения цепи управления. Если используется реле времени, то временная задержка должна соответствовать времени торможения. Устройство временной задержки устанавливается на постоянное значение, либо устройство его регулирования должно быть опломбировано.

**Контроль.** Проверка соответствующих чертежей и/или электрических схем, осмотр и соответствующий функциональный тест на станке.

### 5.1.6 Механическая подача

Движение механической подачи стола и вталкивающего ролика должно управляться с помощью устройства с автоматическим возвратом в исходное положение, приводимого в действие вручную. Приведение в действие устройства с автоматическим возвратом в исходное положение должно быть возможным только после ручного отпирания, например запорной защелки. Орган управления устройства с автоматическим возвратом в исходное положение должен быть выполнен в виде рычага. Направление движения рычага должно быть противоположным направлению движения механической подачи.

Примечание – Данное условие предотвращает возникновение опасности для оператора и других лиц, когда выступающие сучья и неаккуратно загруженное бревно загибаются и блокировка устройства с автоматическим возвратом в исходное положение находится в позиции подачи.

Устройство для загрузки, выравнивания и поворачивания, поднятия и удержания бревна и все дополнительные устройства, связанные с обращением обрабатываемого изделия или его частями, должны быть выполнены в виде устройств управления с автоматическим возвратом в исходное положение, приводимых в действие вручную.

**Контроль.** Проверка соответствующих чертежей и/или электрических схем, осмотр и соответствующий функциональный тест на станке.

### 5.1.7 Нарушение в энергообеспечении

В станках с электрическим приводом в случае прекращения энергоснабжения должно быть исключено самопроизвольное включение станка после восстановления энергоснабжения в соответствии с ЕН 60204-1:1992 (пункт 7.5, абзацы 1 – 3).

**Контроль.** Проверка соответствующих чертежей и/или электрических схем, осмотр и соответствующий функциональный тест на станке.

### 5.1.8 Нарушение в цепи управления

Нарушения в цепи управления в соответствии с 5.1.1.

## 5.2 Меры защиты от воздействия механических опасностей

### 5.2.1 Устойчивость

Стационарные станки и относящиеся к ним оборудование должны быть оснащены приспособлением для их крепления к фундаменту или другим стационарным частям здания, например с помощью отверстий в станине станка или в станине относящегося к нему оборудования.

Передвижные станки должны быть оснащены 4 регулируемые опорными устройствами, например ножками, стойками или консолями, с помощью которых обеспечивается устойчивость во время работы. Данные устройства должны иметь соответствующую площадь опоры, чтобы давление на грунт не превышало 400 кПа.

Каждое опорное устройство в положении транспортирования должно быть зафиксировано двумя отдельными приспособлениями. Одно из них должно функционировать автоматически, например один болт, действующий посредством собственного веса, и одна запорная защелка. Опорные устройства, приводимые в действие гидравликой, соответствуют этому требованию.

Если опорные устройства приводятся в действие механическим способом и выступают за наружный край станка, то оператор должен установить, что они находятся в положении транспортировки, например, благодаря возможности непосредственного обзора с помощью зеркала или видеоконтроля.

Примечание – Требования к испытанию на устойчивость передвижных станков с колесами будут рассмотрены при подготовке новой редакции настоящего стандарта.

**Контроль.** Проверка соответствующих чертежей, измерение, осмотр и соответствующий функциональный тест на станке.

### 5.2.2 Опасность поломки во время эксплуатации

Защитные устройства для дисковой пилы должны быть изготовлены из следующих материалов:

- а) стали с пределом прочности при растяжении не менее  $350 \text{ Н/мм}^2$  и толщиной стенок не менее 2 мм;
- б) сплава легких металлов со свойствами в соответствии с таблицей 2.

Таблица 2 – Параметры защитных устройств дисковой пилы, изготовленных из сплава легких металлов

Минимальный предел прочности при растяжении, Н/мм <sup>2</sup>	Минимальная толщина, мм
180	5
240	4
300	3

с) поликарбоната с минимальной толщиной стенок 3 мм или других пластмасс с такой толщиной стенок и пределом прочности при растяжении равной или выше, чем у поликарбоната с толщиной стенок 3 мм;

d) чугуна с пределом прочности при растяжении не менее 200 Н/мм<sup>2</sup> и толщиной стенок не менее 5 мм.

**Контроль.** Проверка соответствующих чертежей, измерение, осмотр на станке и наличие сертификата соответствия от изготовителя материала по пределу прочности при растяжении.

### 5.2.3 Конструкция держателя инструмента и инструмент

Общие требования безопасности инструмента в соответствии с ЕН 847-1 со следующими дополнениями.

#### 5.2.3.1 Крепление инструмента

Дисковая пила должна крепиться с помощью фланцев (или фланца).

Диаметр фланца должен составлять  $\geq D/8$  ( $D$  – максимальный диаметр дисковой пилы, применяемой на станке).

Площадь зажима по наружной поверхности, за исключением крепления одним фланцем, должна быть шириной не менее 5 % от наружного диаметра фланца, но не менее 5 мм и затылована к центру.

Если дисковая пила имеет два фланца, то оба наружных диаметра должны быть в пределах допуска  $\pm 1$  мм.

Чтобы дисковые пилы во время пуска, вращения, движения по инерции или торможения не могли отделиться, должна быть кинематическая связь между шпинделем пилы и дисковой пилой или между передним фланцем и шпинделем пилы.

Шпиндель пилы должен быть изготовлен в соответствии с допусками, указанными в приложении А.

**Контроль.** Проверка соответствующих чертежей, измерение, осмотр и соответствующий функциональный тест на станке.

#### 5.2.3.2 Направляющие пилы

Станок должен быть оснащен устройствами направления дисковой пилы с загрузочной и приемной стороны (рисунок 8).

Устройства должны быть регулируемыми в радиальном и осевом направлении.

Радиальная регулировка должна охватывать зону, которая определена максимальным и минимальным диаметром дисковых пил, применяемых на станке.

Осевая регулировка должна обеспечить установление направляющей на расстоянии не более 1 мм и не менее 4 мм от основной части дисковой пилы.

Должна быть предусмотрена возможность осевой регулировки направляющих, расположенных с передней стороны дисковой пилы и во время ее вращения. Эта регулировка должна быть возможна с безопасной позиции, т. е. снаружи защитных устройств станка.

Направляющие должны быть изготовлены из материала, который не приводит к возникновению опасности при контакте с вращающейся дисковой пилой, например из пластмассы или заменителя древесины.

**Контроль.** Проверка соответствующих чертежей, осмотр, измерение и соответствующий функциональный тест на станке.

### 5.2.4 Тормозная система

#### 5.2.4.1 Общие положения

Автоматический тормоз для шпинделя пилы должен быть предусмотрен в станках с электрическим приводом, если время остановки без торможения составляет 10 с.

Время остановки с торможением должно быть не более 10 с или меньше времени разгона, но не более 30 с, когда время разгона более 10 с.

При электрических тормозах торможение током противоположного направления не допускается.

**Контроль.** При определении времени движения по инерции без торможения и времени движения по инерции с торможением проводят испытания при необходимости.

#### 5.2.4.2 Условия проведения испытаний

- а) шпиндельный узел должен быть установлен в соответствии с требованиями изготовителя, например с заданным натяжением ремня;
- б) при выборе частоты вращения и дисковой пилы должны выбираться условия, которые дают наибольшую кинетическую энергию, для которой сконструирован станок;
- с) перед началом испытаний шпиндельный узел должен проработать на холостом ходу не менее 15 мин;
- д) фактическая частота вращения не должна отличаться от заданной более чем на 10 %;
- е) если узел испытывается с использованием ручного переключателя по схеме звезда/треугольник, необходимо следовать указаниям изготовителя согласно руководству по эксплуатации;
- ф) точность прибора для измерения частоты вращения должна составлять  $\pm 1\%$  от конечного значения на шкале измерений;
- г) точность прибора для измерения времени должна составлять  $\pm 0,1$  с.

#### 5.2.4.3 Испытания

##### 5.2.4.3.1 Время разгона

Время разгона измеряется следующим образом:

- а) отключить двигатель привода шпинделя и подождать пока шпиндель полностью не остановится;
- б) повторно включить двигатель привода шпинделя и измерить время разгона;
- с) операции а) и б) повторяются дважды.

Время разгона шпинделя определяется как среднее арифметическое трех произведенных измерений.

##### 5.2.4.3.2 Время движения по инерции без торможения

Время движения по инерции без торможения измеряется следующим образом:

- а) включить двигатель привода шпинделя и проработать с заданной частотой вращения (холостой ход) 1 мин;
- б) отключить двигатель привода шпинделя и измерить время движения по инерции без торможения;
- с) повторить шаги а) и б) два раза.

Время движения по инерции без торможения определяется как среднее арифметическое трех произведенных измерений.

##### 5.2.4.3.3 Время движения по инерции с торможением

Время движения по инерции с торможением измеряется следующим образом:

- а) включить двигатель привода шпинделя и проработать с заданной частотой вращения (холостой ход) 1 мин;
- б) отключить двигатель привода шпинделя и измерить время движения по инерции с торможением;
- с) шпиндель должен находиться в положении «стоп» в течение  $(P/7,5)$  мин, где  $P$  = мощность двигателя, кВт. Временной интервал до нового включения должен быть не менее чем 1 мин.;
- д) операции а), б) и с) повторить девять раз.

Время движения по инерции с торможением определяется как среднее арифметическое 10 произведенных измерений.

#### 5.2.5 Устройства, снижающие вероятность или предотвращающие выбрасывание

##### 5.2.5.1 Расклинивающий нож

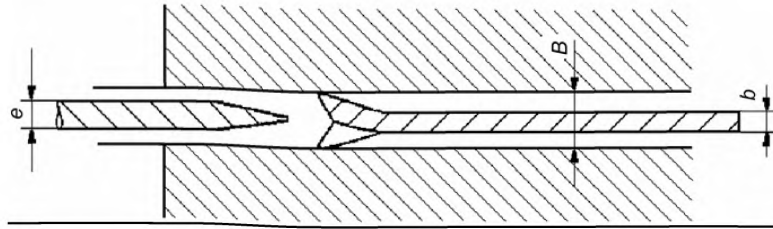
Каждый станок должен быть оснащен расклинивающим ножом/ножами, соответствующим диаметру дисковой пилы и установлен в соответствии с указаниями руководства по эксплуатации.

**Контроль.** Проверка соответствующих чертежей, руководства по эксплуатации и осмотр на станке.

Расклинивающий нож и его крепление должны отвечать следующим требованиям:

- а) расклинивающие ножи должны изготавливаться из стали с пределом прочности при растяжении не менее  $580 \text{ Н/мм}^2$  или из сопоставимого материала. Плоскостность должна составлять 0,2 мм на 100 мм. Толщина расклинивающего ножа должна быть между толщиной основной части дисковой пилы и шириной пропила (ширина зубьев пилы, рисунок 11).

**Контроль.** Проверка соответствующих чертежей, измерение и наличие сертификата качества от изготовителя на подтверждение значений предела прочности при растяжении;



$e$  – толщина расклинивающего ножа;  
 $B$  – ширина пропила;  
 $b$  – толщина пилы

Рисунок 11 – Толщина расклинивающего ножа в зависимости от габаритных размеров пилы

б) передняя кромка расклинивающего ножа должна иметь фаску (рисунок 12). Толщина расклинивающего ножа должна быть в пределах допуска  $\pm 0,2$  мм по всей полезной площади.

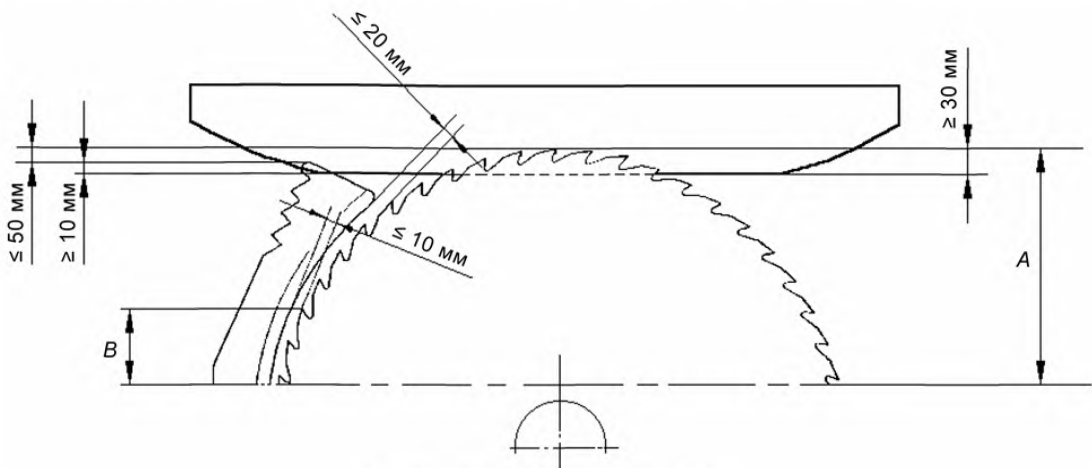
**Контроль.** Проверка соответствующих чертежей, осмотр и измерение на станке;



Рисунок 12 – Передняя кромка расклинивающего ножа с фаской

с) расклинивающий нож должен быть установлен вертикально относительно дисковой пилы, чтобы его острие достигало как минимум высшей точки окружности пилы или не более 50 мм ниже высшей точки окружности пилы (рисунок 13).

**Контроль.** Проверка соответствующих чертежей, осмотр и измерение на станке;



$A$  – максимальная высота пропила;  
 $B$  –  $1/3$  максимальной высоты пропила

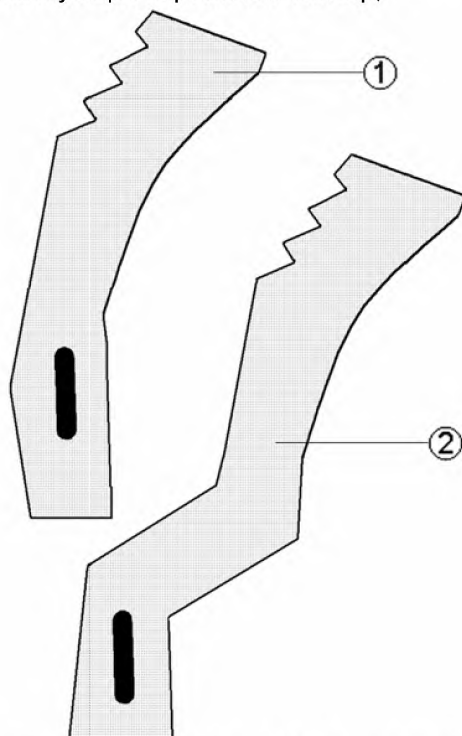
Рисунок 13 – Регулировка расклинивающего ножа и прижима

д) расклинивающий нож должен быть установлен так, чтобы расстояние между ним и пилой, измеренное при  $1/3$  максимальной высоты пропила, составляло 10 мм, зазор между пилой и расклинивающим ножом не превышал 20 мм, измеренный в любом месте в радиальном направлении (рисунок 13).

**Контроль.** Проверка соответствующих чертежей, осмотр и измерение;

е) допустимая форма расклинивающего ножа в соответствии с рисунком 14 за исключением ж).  
Поверхности ножа не должны иметь дефекты, ослабляющие прочность лезвия ножа.

**Контроль.** Проверка соответствующих чертежей и осмотр;

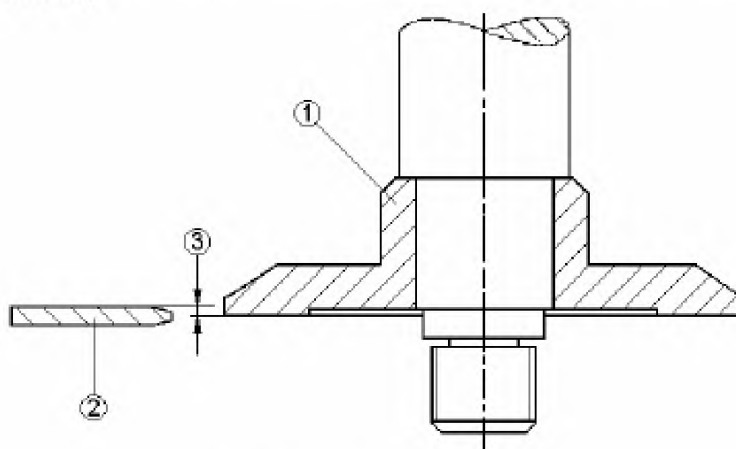


1 – пример допустимой формы расклинивающего ножа;  
2 – пример недопустимой формы расклинивающего ножа

**Рисунок 14 – Форма расклинивающего ножа**

ф) крепление расклинивающего ножа выполняется так, чтобы положение расклинивающего ножа относительно жестко закрепленного фланца пилы находилось в допуске в соответствии с рисунком 15.

**Контроль.** Проверка соответствующих чертежей, осмотр, измерение и соответствующий функциональный тест на станке;



1 – жестко закрепленный фланец;  
2 – расклинивающий нож;  
3 – максимальное смещение 0,2 мм

**Рисунок 15 – Расположение расклинивающего ножа относительно фланца пилы**

г) прочность крепления расклинивающего ножа должна соответствовать требованиям, указанным в приложении В;

**Контроль.** Проведение испытания в соответствии с приложением В;

h) жесткость крепления расклинивающего ножа должна соответствовать требованиям, указанным в приложении С.

**Контроль.** Проведение испытания в соответствии с приложением С.

и) расклинивающий нож должен удерживаться в позиции с помощью использования направляющих элементов, например направляющих пальцев (рисунок 16). Ширина паза расклинивающего ножа не должна превышать ширину направляющих элементов более чем на 2,0 мм.

**Контроль.** Проверка соответствующих чертежей, осмотр, измерение и соответствующий функциональный тест на станке.

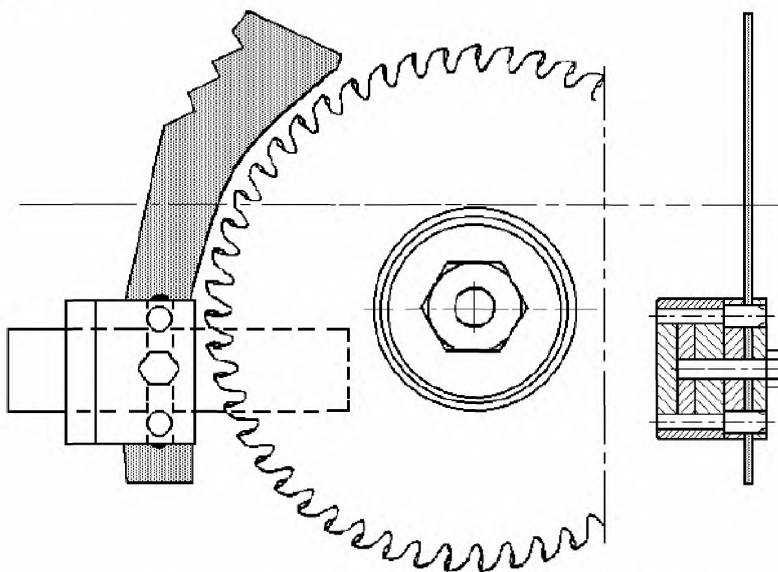


Рисунок 16 – Пример крепления расклинивающего ножа

ж) во избежание приподнимания обрабатываемого изделия при подаче назад край расклинивающего ножа, обратный по отношению к дисковой пиле, должен иметь зубья, размеры которых не более 1/3 своей длины, измеренные от верхней точки (рисунок 16).

**Контроль.** Проверка соответствующих чертежей и осмотр станка.

#### 5.2.5.2 Прижим

Над дисковой пилой должен быть предусмотрен регулируемый прижим, взаимное расположение которого в соответствии с рисунком 13. Если прижим находится в нормальном рабочем положении, то его перемещение в вертикальном направлении возможно на 2 мм (не более), измеренное в центре (в обоих направлениях), и если к центру нижнего края прикладывается усилие  $F = 150\text{H}$ , направленное вверх (рисунок 17), или должно быть предусмотрено устройство, обладающее аналогичным защитным действием.

Нижняя сторона прижима должна быть скошена спереди и сзади, чтобы обеспечить подачу обрабатываемого изделия более крупных размеров.

Устройство должно быть изготовлено из материала, который не повреждает дисковую пилу при контакте, например пластмасса, алюминий, дерево или заменитель дерева.

**Контроль.** Проверка соответствующих чертежей, осмотр и измерение.

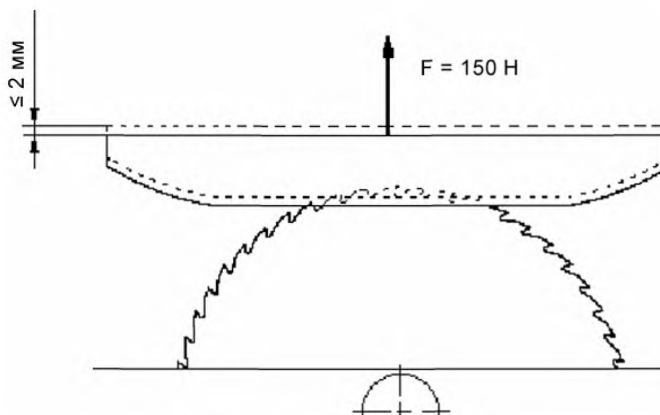


Рисунок 17 – Устойчивость прижима

### 5.2.6 Опорная поверхность и перемещение обрабатываемого изделия

Все станки должны быть оснащены упором (установка толщины отпиливаемой заготовки) для установки обрабатываемого изделия в заданное место относительно дисковой пилы.

Высота упора должна составлять не менее 1/3 высоты пропила, для которой станок рассчитан.

Полезная длина упора должна составлять не менее 2/3 высоты пропила, для которой станок рассчитан.

**Контроль.** Проверка соответствующих чертежей, осмотр и измерение.

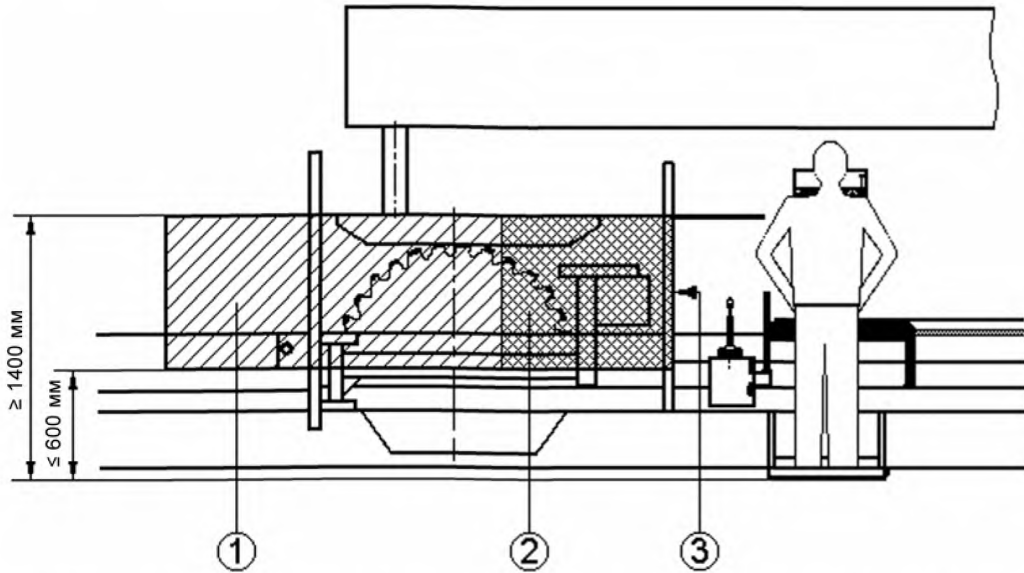
### 5.2.7 Предотвращение доступа к подвижным частям станка

#### 5.2.7.1 Защита зоны резания дисковой пилы

Доступ к зоне резания должен быть предотвращен защитным ограждением, минимальная высота которого должна быть 1,4 м, измеренная от плоскости доступа, и оно должно быть расположено на расстоянии не менее 1,1 м в горизонтальном направлении от дисковой пилы (рисунки 18 и 19). Если необходим частый доступ к дисковой пиле, более одного раза за рабочую смену, например, для технического обслуживания или замены дисковой пилы, то защитное ограждение должно иметь закрепленную на шарнире или подвижную деталь/детали, которая/которые заблокирована/сблокированы с электроприводом станка.

**Контроль.** Проверка соответствующих чертежей и/или электрических схем, измерение и осмотр на станке.





Зона 1 — защитная решетка — расстояние между прутками или аналогичными деталями  $\leq 120$  мм;  
 Зона 2 — проволочная сетка или аналогичное приспособление — размер ячеек не более  $30 \times 60$  мм;  
 Зона 3 — часть защитной решетки между оператором и опасной зоной — размер отверстий не более  $30 \times 60$  мм

Рисунок 18 — Пример защиты дисковой пилы (вид спереди)

Размеры в миллиметрах

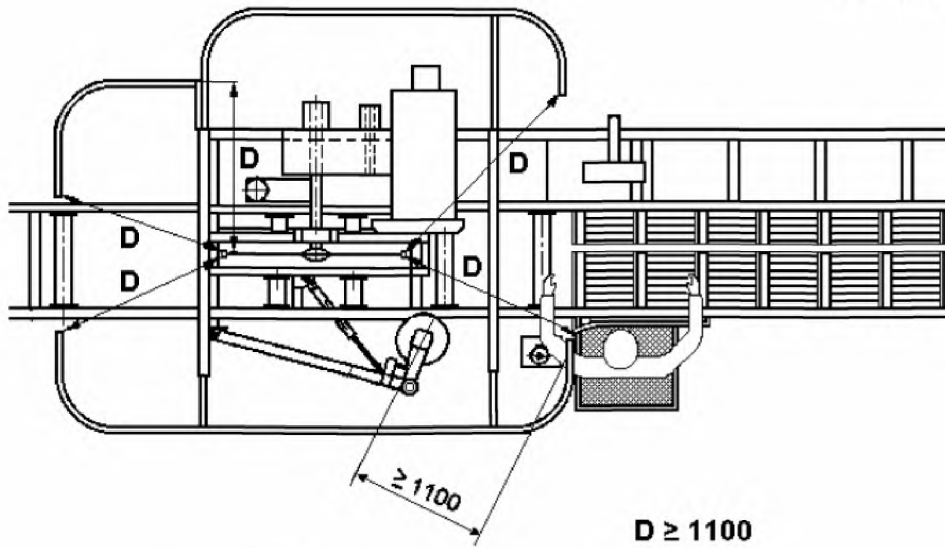


Рисунок 19 — Пример защиты дисковой пилы (вид сверху)

### 5.2.7.2 Защита дисковой пилы

Доступ к дисковой пиле под подающим столом должен быть предотвращен защитным ограждением. Если необходим частый доступ к дисковой пиле, более одного раза за рабочую смену, например, для технического обслуживания или замены дисковой пилы, то доступ должен осуществляться через подвижное защитное ограждение, которое заблокировано с электроприводом станка.

**Контроль.** Проверка соответствующих чертежей и/или электрических схем, измерение и осмотр на станке.

### 5.2.7.3 Защита подающего стола

Доступ к местам втягивания должен быть защищен неподвижным защитным ограждением, если они образованы канатными или цепными приводами или аналогичным устройством, которые приводят в действие подающие столы.

Должно быть предусмотрено ограничительное устройство или защитное устройство, действующее по принципу кинематического замыкания, чтобы подающий стол не мог перемещаться дальше своего конечного положения.

Подающий стол должен быть автоматически заблокирован в любом положении, предусмотренном для загрузки, например с помощью гидравлического привода.

Доступ к местам подвода и местам втягивания, которые образуются роликами стола и между роликами стола и его концами, должен быть сведен к минимуму, например с помощью следующих мер (рисунок 20):

а) любой зазор между нижним краем стола и станиной станка (с передней и задней стороны станка) должен быть  $\leq 8$  мм;

б) в рабочей зоне оператора/операторов, которая определена радиусом действия свободной руки оператора  $R = 850$  мм, промежуточное пространство между роликами стола должно быть заполнено вставками. Зазор между вставками и роликом должен быть  $\leq 4$  мм. Чтобы скопление, например снега, льда или коры на вставках было как можно меньше, должны использоваться соответствующая конструкция и подходящий материал.

Примечание – Другая рука оператора управляет движением подачи стола с помощью устройства управления с автоматическим возвратом в исходное положение (5.1.6);

с) конструкция подводящих и концевых частей подающего стола в месте контакта с роликами стола должна быть такой, как представлено на рисунке 20.

**Контроль.** Проверка соответствующих чертежей и/или электрических схем, осмотр, измерение и соответствующий функциональный тест на станке.

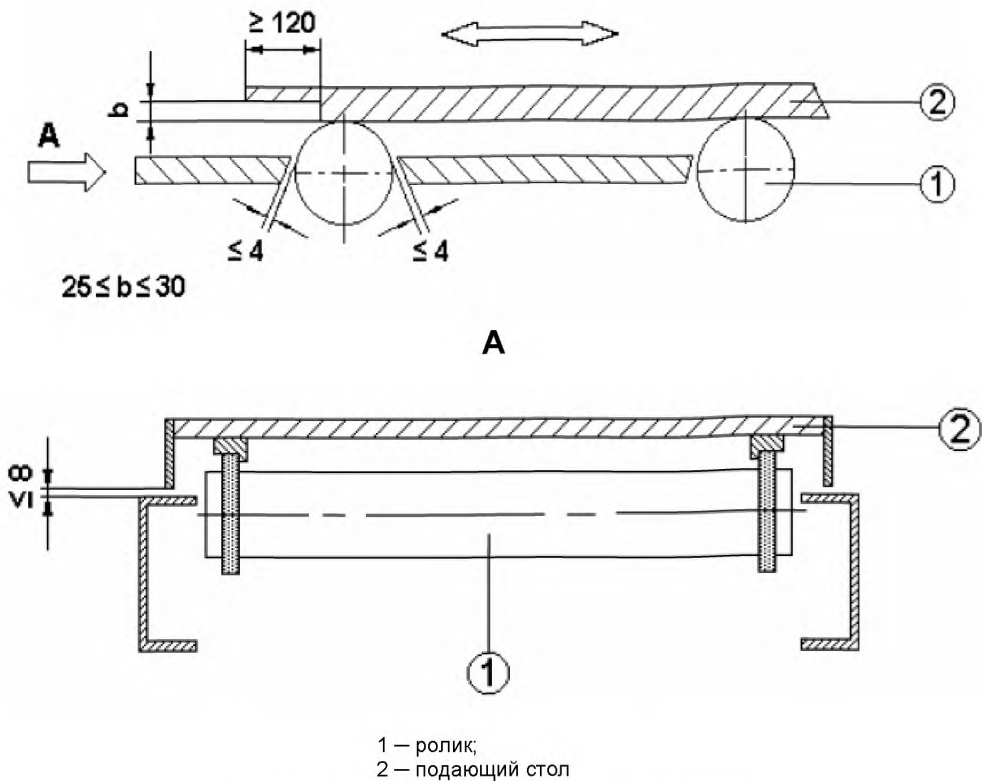


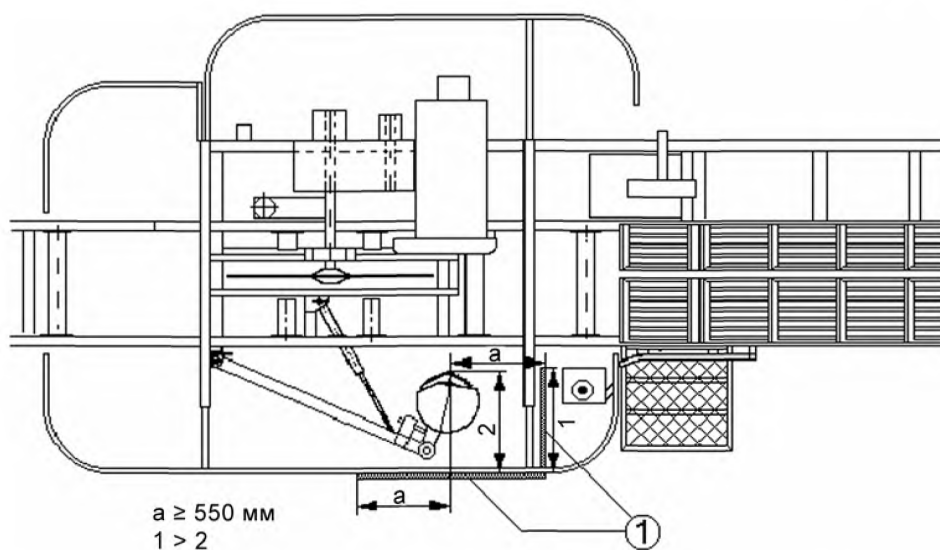
Рисунок 20 – Пример защиты подающего стола

#### 5.2.7.4 Защита вталкивающего подающего ролика

Доступ к месту вталкивания на вталкивающем подающем ролике должен быть предотвращен путем, например:

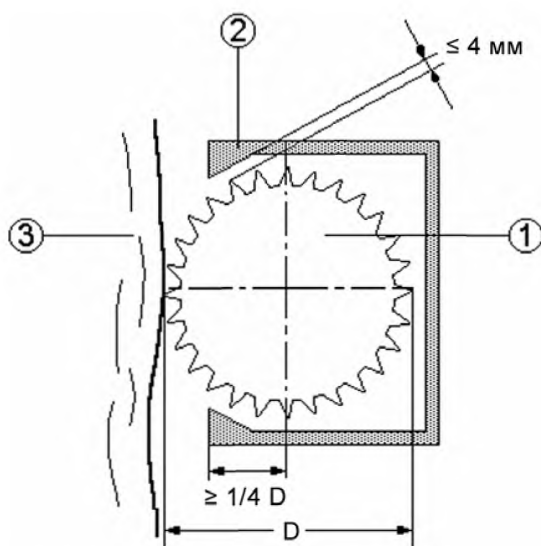
- а) защитного ограждения (5.2.7.1), которое должно быть расположено на расстоянии 1,1 м в горизонтальном направлении от дисковой пилы (рисунок 19), или
- б) защитных решеток с соблюдением размеров, приведенных на рисунке 21, которые изготовлены из проволочной сетки с размерами ячеек, не более 30 × 60 мм или аналогичного материала (рисунок 18) и неподвижного защитного устройства в соответствии с размерами, приведенными на рисунке 22.

**Контроль.** Проверка соответствующих чертежей, измерение и осмотр станка.



1 — защитная решетка для предотвращения доступа к опасной зоне вталкивающего подающего ролика

**Рисунок 21 – Пример защиты вталкивающего подающего ролика**



- 1 — вталкивающий подающий ролик;
- 2 — неподвижное защитное ограждение;
- 3 — бревно

**Рисунок 22 – Неподвижное защитное ограждение вталкивающего подающего ролика**

### 5.2.7.5 Защита приводов

#### 5.2.7.5.1 Привод подающих роликов

Доступ к приводу подающих роликов должен быть предотвращен неподвижным защитным ограждением или защитным устройством с блокировкой.

**Контроль.** Проверка соответствующих чертежей и/или электрических схем, осмотр и соответствующий функциональный тест на станке.

#### 5.2.7.5.2 Привод дисковой пилы

Доступ к приводу дисковой пилы должен быть предотвращен неподвижным защитным ограждением или подвижным защитным устройством с блокировкой.

**Контроль.** Проверка соответствующих чертежей и/или электрических схем, осмотр и соответствующий функциональный тест на станке.

#### 5.2.7.5.3 Привод вытяжного вентилятора

Если в качестве составной части станка имеется вытяжной вентилятор, то доступ к рабочему колесу вентилятора и его приводу должен быть защищен неподвижным защитным ограждением или подвижным защитным устройством с блокировкой.

**Контроль.** Проверка соответствующих чертежей и/или электрических схем, осмотр и соответствующий функциональный тест на станке.

### 5.2.8 Устройства для удержания и установки бревна

Сохранение положения бревна во время распиловки должно быть обеспечено наличием крюков для бревна. В наличии могут быть также и другие приспособления для удержания бревна.

**Контроль.** Проверка соответствующих чертежей, осмотр и соответствующий функциональный тест на станке.

#### 5.2.8.1 Крюки для бревна

Крюки должны удовлетворять следующим требованиям:

- а) они не должны достигать линии распила;
- б) в исходном положении (открытое положение) они должны находиться на расстоянии не более 50 мм от наружного края пульта устройства управления с автоматическим возвратом в исходное положение для механической подачи стола (рисунок 7);
- с) перемещение крюков должно быть ограничено либо расстоянием 50 мм, либо конструкция крюка должна быть такой, чтобы он отделялся от стола при отрыве от бревна (рисунок 23).

**Контроль.** Проверка соответствующих чертежей, измерение и осмотр на станке.

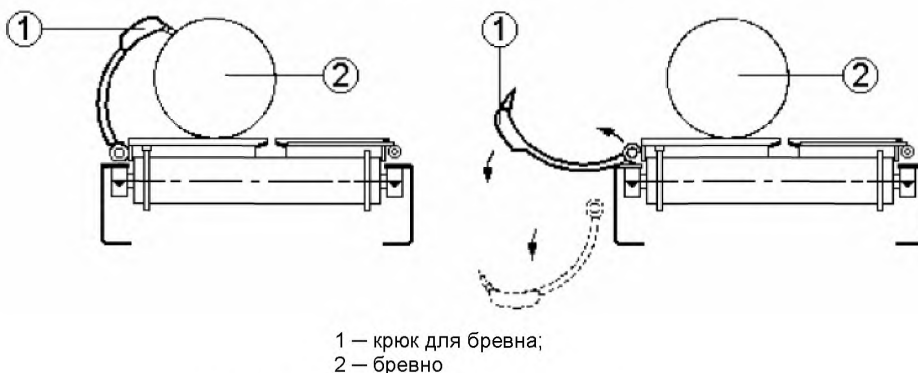


Рисунок 23 – Пример автоматически отделяющегося крюка

### 5.2.8.2 Устройство для поднятия бревна

При подъеме бревна скорость устройства в вертикальном направлении не должна превышать 400 мм/с. Устройство должно быть оснащено поверхностью, препятствующей сползанию и скатыванию бревен (рисунок 3), и/или приспособлением, предотвращающим сползание, скатывание и падение бревен.

В станках, в которых устройство для поднятия бревна перемещается с помощью гидравлики, оно должно быть защищено от падения в случае поломки гидравлического трубопровода или внезапного падения давления, например путем установки обратных клапанов в рабочих цилиндрах.

**Контроль.** Проверка соответствующих чертежей и/или электрических схем, осмотр и соответствующий функциональный тест на станке.

## 5.3 Меры защиты от воздействия опасностей другого характера

### 5.3.1 Пожар и взрыв

Для предотвращения или минимизации опасностей в результате пожара должны соблюдаться требования приложения Е, 5.3.3 и 5.3.4.

Если станок оснащен встроенным вытяжным вентилятором, то его конструкция не должна быть источником возгорания во время нормальной эксплуатации и при наличии предсказуемых дефектов.

### 5.3.2 Шум

#### 5.3.2.1 Снижение шума при конструировании станка

При проектировании станков должны быть выполнены требования ЕН ИСО 11688-1 и приняты меры по снижению уровня шума. Основным источником шума является вращающаяся дисковая пила.

#### 5.3.2.2 Измерение шума

Производственные условия для измерения шума должны соответствовать требованиям приложения D.

При измерении уровней звукового давления излучения и уровней звуковой мощности расположение, установка и режим работы станка на рабочем месте должны быть одинаковы.

Уровень звуковой мощности должен определяться по ориентировочному методу с использованием измерительной поверхности над звукоотражающей плоскостью в соответствии с ЕН ИСО 3746:1995 со следующими дополнениями:

- а) показатель акустических условий  $K_{2A}$  должен быть менее или равен 4 дБ;
- б) разность между уровнем звукового давления излучения испытательного пространства и уровнем звукового давления излучения станка в любой точке замера должна быть не менее 6 дБ. Поправочная формула этой разности может применяться вплоть до разницы в 10 дБ по ЕН ИСО 3746:1995 (пункт 8.2);
- с) должна использоваться только прямоугольная форма огибающей поверхности с расстоянием 1,0 м от поверхности корпуса станка;
- д) если расстояние между станком и вспомогательными устройствами меньше чем 2,0 м, то вспомогательное устройство должно включаться в поверхность корпуса станка;
- е) требование к продолжительности измерения 30 с по ЕН ИСО 3746:1995 (пункт 7.5.3) не должно применяться;
- ф) точность измерения должна составлять менее 3 дБ;
- г) количество точек измерения должно быть 9 в соответствии с приложением D.

У больших станков площадь поверхности должна максимально приближаться к источнику шума, но и не должна исключать никакие издающие шум конструкции.

Использование альтернативных методик измерения уровня звукового давления излучения разрешено, если имеется в наличии необходимое оборудование, а тип станка соответствует используемой методике. Допускается использовать методики измерений, приведенные в ЕН ИСО 3743-1, ЕН ИСО 3743-2, ЕН ИСО 3744 и ИСО 3745 без внесения в методику изменений, указанных выше.

Для измерения уровня звуковой мощности на основе интенсивности звука необходимо использовать методику, приведенную в ЕН ИСО 9614-1 (по согласованию между поставщиком и покупателем).

Для измерения уровней звукового давления излучения на рабочем месте необходимо использовать методику, приведенную в ЕН ИСО 11202:1995, со следующими изменениями:

- h) показатель акустических условий  $K_{2A}$  или локальная коррекция на акустические условия на рабочем месте  $K_{3A}$  должны быть менее или равны 4 дБ;
- i) разница между уровнем звукового давления излучения испытательного пространства и уровнем звукового давления излучения на рабочем месте должна быть более или равна 6 дБ;

ж) локальная коррекция на акустические условия на рабочем месте  $K_{3A}$  должна рассчитываться в соответствии ЕН ИСО 11204:1995 (раздел А.2), ЕН ИСО 3746:1995 или ЕН ИСО 11202:1995 (приложение А), или в соответствии с ЕН ИСО 3743-1 или ЕН ИСО 3743-2, ЕН ИСО 3744 или ИСО 3745.

#### **5.3.2.3 Показания**

Данные о шуме в соответствии с указаниями 6.3.

#### **5.3.3 Выброс стружки, пыли и газов**

Во всех станках на часть дисковой пилы, которая расположена под столом, должен быть надет вытяжной колпак, и должна быть предусмотрена возможность присоединения этого колпака к вытяжной системе.

Для обеспечения удаления вытяжной системой стружки, опилок и пыли в месте их возникновения при проектировании захватывающих элементов, труб, направляющих элементов и т. д. необходимо учесть скорость движения воздуха в вытяжной системе для сухой стружки – 20 м/с и 28 м/с – для влажной стружки (влажность 18 % и более).

**Контроль.** Проверка соответствующих чертежей и осмотр станка.

#### **5.3.4 Электрооборудование**

Требования к электрооборудованию в соответствии с ЕН 60204-1:1992, если в настоящем стандарте не указаны другие требования. В частности, требования, касающиеся предотвращения удара электрическим током по ЕН 60204-1:1992 (раздел 6), требования, касающиеся защиты от короткого замыкания и перегрузки по ЕН 60204-1:1992 (раздел 7).

Тип защиты всех электрических конструктивных элементов должен соответствовать как минимум IP 54 согласно ЕН 60529:1991.

Кабель подключения к сети у передвижных станков должен соответствовать по HD 22.4 S3:1995 + A/1999 как минимум типу НО 7.

**Контроль.** Проверка соответствующих чертежей и/или схем электрических соединений, осмотр, наличие сертификата соответствия от изготовителя и соответствующие испытания по ЕН 60204-1:1992.

#### **5.3.5 Эргономика и управление**

Расположение органов управления в соответствии с 5.1.2 и 5.2.1.

#### **5.3.6 Освещение**

Передвижные станки должны быть оснащены устройствами, обеспечивающими достаточное освещение (приложение Е).

**Контроль.** Проверка соответствующих чертежей и/или электрических схем, осмотр и соответствующий функциональный тест на станке.

#### **5.3.7 Пневматика**

Пневматическое оборудование в соответствии с ЕН 292-2:1991/A1:1995 (пункт 3.8), ЕН 983, 5.1.1, 5.3.16, 6.2.2.

#### **5.3.8 Гидравлика**

Гидравлическое оборудование в соответствии с ЕН 292-2:1991/A1:1995 (пункт 3.8), ЕН 982, 5.1.1, 5.3.16.

#### **5.3.9 Нагрев**

В настоящем стандарте требования не устанавливаются.

#### **5.3.10 Опасные вещества**

Требования к опасным веществам в соответствии с 5.3.3.

#### **5.3.11 Вибрация**

В настоящем стандарте требования не устанавливаются.

#### **5.3.12 Излучение**

Электрическое оборудование станков, которое обозначено маркировкой SE и монтаж выполнен в соответствии с информацией изготовителя электрического оборудования, можно считать защищенным от внешних электромагнитных воздействий.

Относительно станков с числовым программным управлением – информация раздела 1.

Другое излучение в настоящем стандарте не устанавливается.

**Контроль.** Проверка схем электрических соединений и наличие сертификата соответствия на оборудование от изготовителя.

### 5.3.13 Лазер

При оборудовании станка лазером для указания линии распила, лазер должен быть категории III А или другой категории в соответствии с ЕН 60825-1.

Должен быть исключен непосредственный взгляд в опасную область, например путем применения насадки на окуляр для обеспечения безопасной дистанции.

**Контроль.** Проверка схем электрических соединений и наличие сертификата соответствия на лазер от изготовителя.

### 5.3.14 Статическое электричество

Если станок оснащен встроенным вытяжным вентилятором и гибкими шлангами, то шланги должны быть пригодны для снятия статического заряда и отвода к земле.

**Контроль.** Проверка соответствующих чертежей и осмотр станка.

### 5.3.15 Неправильный монтаж

Требования к монтажу в соответствии с 6.3.

### 5.3.16 Отключение подачи энергии

Требования к отключению подачи энергии в соответствии с ЕН 292-2:1991 (пункты 3.8 и 6.2.2) со следующими дополнениями.

Устройство отключения питания должно соответствовать ЕН 60204-1:1992 (пункт 5.3).

Если используется пневматическая энергия, то должны быть устройства для отсоединения подачи пневматической энергии, которые имеют устройства для перекрытия в выключенном состоянии. Если же пневматическая энергия используется только для зажима обрабатываемого изделия, то достаточно быстроразъемной муфты (ЕН 983).

Если используется гидравлическая энергия, то отсоединение подачи гидравлической энергии должно обеспечиваться посредством отключения подачи электроэнергии к гидравлическому мотору.

Если накоплена остаточная энергия, например в сосуде, работающем под давлением, трубопроводе, то должны иметься устройства для снятия давления, например посредством использования клапана. Снижение давления не должно происходить путем отделения трубопровода.

Если станок оснащен электрическим тормозом, то устройство отключения питания должно:

а) иметь блокирующее устройство и выключаться только после его срабатывания; либо

б) быть расположено на той же стороне станка или пульта управления, на которой находится устройство управления пуска и останова.

**Контроль.** Проверка соответствующих чертежей и/или схем электрических соединений, осмотр и соответствующий функциональный тест на станке.

### 5.3.17 Техническое обслуживание

Требования к техническому обслуживанию в соответствии с ЕН 292-2:1991/А1:1995 (пункт 3.12 и А.1.6.1).

## 6 Информация для потребителя

Информация потребителю в соответствии с ЕН 292-2:1991/А1:1995 (раздел 5 и А.1.7).

### 6.1 Устройства предупреждения

В настоящем стандарте требования не устанавливаются.

### 6.2 Маркировка

#### 6.2.1 Маркировка расклинивающего ножа

На расклинивающем ноже должна быть четко и прочно нанесена маркировка, например методом гравирования или травления:

а) толщина расклинивающего ножа;

б) диапазон диаметров дисковых пил, применяемых на станке;

с) ширина направляющего паза;

**Контроль.** Проверка соответствующих чертежей и осмотр элементов.



### 6.2.2 Маркировка станка

На каждом станке или на прочно закрепленной на станке табличке, например методом гравирования, травления, тиснения или клеймения должна быть нанесена информация:

- a) максимальный и минимальный диаметры дисковой пилы, применяемой на станке, и диаметр посадочного отверстия;
- b) ширина направляющего элемента для расклинивающего ножа вблизи места его установки;
- c) частота вращения вала отбора мощности в станках с приводом от вала отбора мощности.

Если станок имеет пневматическую подачу энергии и отключение от пневматической подачи энергии происходит не через устройство отключения питания, то рядом с этим устройством должна иметься прочная табличка с указанием, что пневматическое энергоснабжение не прекращается с выключением данного устройства.

**Контроль.** Проверка соответствующих чертежей и осмотр станка.

### 6.3 Руководство по эксплуатации

Руководство по эксплуатации в соответствии с ЕН 292-2:1991/A1:1995 (подраздел 5.5) и дополнительно должно содержать следующую информацию:

- a) рекомендации по безопасным методам работы, приложение Е;
- b) информацию по техническому обслуживанию, ЕН 292-1:1991 (пункт 5.5.1 е));
- c) информацию, приведенную в 5.3.17;
- d) диапазон диаметров и толщин дисковых пил, применяемых на станке и рекомендации по правильному выбору расклинивающего ножа для определенных размеров дисковой пилы;
- e) указание, что на станке могут использоваться дисковые пилы, соответствующие ЕН 847-1;
- f) информацию о невозможности использования монолитных дисковых пил из быстрорежущей стали (HS);
- g) максимальные размеры бревен, которые могут распилываться;
- h) указание о необходимости выбора места установки станка, чтобы не возникали дополнительные опасности защемления или захвата между любыми подвижными частями и расположенным рядом стационарным станком, частями здания или штабелями обрабатываемых изделий;
- i) информацию для передвижных станков о необходимости правильной установки и правильного оснащения станка до начала эксплуатации;
- j) информацию о номинальном давлении сжатого воздуха;
- k) в станках, оснащенных лазером, – указание по использованию лазера;
- l) в станках с приводом от вала отбора мощности – частоту вращения вала отбора мощности;
- m) об устройствах безопасности, которые должны проверяться потребителем. Периодичность проведения этих проверок и используемый метод проверки:
  - i) устройство аварийного останова – путем функционального испытания;
  - ii) блокирующие защитные устройства – путем открывания каждого защитного устройства для останова станка и установления, что пуск станка не возможен при любом открытом защитном устройстве;
  - iii) тормоза – путем функционального испытания для установления, что торможение осуществляется в пределах заданного времени торможения (должно быть указано время торможения станка как с электрическим приводом или приводом от вала отбора мощности, так и приводимых в действие двигателем внутреннего сгорания);
- n) рекомендации о том, что во всех передвижных станках с электрическим приводом должен использоваться автоматический выключатель защиты от остаточных токов (RCD);
- o) информацию, касающуюся вытяжного устройства для отсоса пыли, установленного на станке:
  - i) расход воздуха, м<sup>3</sup>/ч;
  - ii) нижнее давление на каждом измерительном штуцере вытяжного устройства;
  - iii) рекомендуемая скорость воздуха в вытяжном трубопроводе, м/с;
  - iv) геометрические размеры каждого измерительного штуцера;
- p) указание, что станок во время эксплуатации в закрытых помещениях должен быть подсоединен к внешнему стационарно установленному вытяжному устройству для древесной пыли и опилок;

Примечание – Внешние стационарно установленные вытяжные устройства для древесной пыли и опилок рассматриваются в прЕН 12779.

g) данные по уровням шума (ЕН 292-2:1991/A1:1995, пункт А.1.7.4. f)), полученные измерениями в соответствии 5.3.2.2. Данные должны дополняться ссылкой на примененный метод измерения, условия эксплуатации при проведении измерений и параметр неопределенности К по ЕН ИСО 4871:

- 4 дБ – при применении ЕН ИСО 3746:1995 и ЕН ИСО 11202:1995;
- 2 дБ – при применении ЕН ИСО 3743-1 или ЕН ИСО 3743-2 или ЕН ИСО 3744;
- 1 дБ – при применении ИСО 3745.

*Пример для уровня звуковой мощности:*

$L_{WA} = 93$  дБ (измеренное значение);

– параметр неопределенности  $K = 4$  дБ в соответствии с ЕН ИСО 3746:1995.

При проверке точности указанного уровня шума измерения должны производиться с применением того же метода и тех же условий эксплуатации, что и при получении заданного значения.

Данные о шуме в руководстве по эксплуатации должны быть дополнены следующим указанием:

«Указанные значения уровня звуковой мощности не могут достоверно оценить шумовое воздействие на рабочем месте. Хотя корреляция между уровнями звуковой мощности и шумового воздействия и существует, выводов о необходимости дополнительных мер предосторожности из нее сделать нельзя.

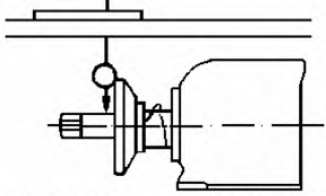
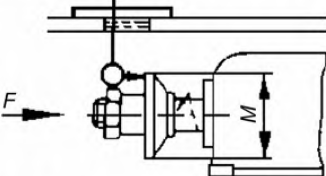
Факторами, влияющими на уровень шумового воздействия на рабочем месте, могут быть: особенность рабочего помещения, наличие других источников шума, например количество станков или другие технологические процессы, происходящие по соседству.

Допустимые уровни звуковой мощности на рабочем месте могут быть разными для разных стран. Однако данная информация позволяет потребителю лучше оценивать имеющуюся опасность и степень риска».

**Контроль.** Проверка информации, имеющейся в руководстве по эксплуатации и соответствующих чертежей.

**Приложение А**  
(обязательное)

**Допуски биения шпинделей пил**

Изображение	Объект	Предельное отклонение, мм	Измерительный прибор
 <p>Измерение на максимально близком расстоянии от фланца дисковой пилы</p>	Измерение радиального биения шпинделя дисковой пилы	0,03	Индикатор
 <p>Приложение осевого усилия <math>F</math> как рекомендовано изготовителем</p>	Измерение торцевого биения фланца дисковой пилы	0,03 для $M \leq 100$ 0,04 для $M > 100$	Индикатор

Приложение В  
(обязательное)

Испытание расклинивающего ножа. Прочность крепления расклинивающего ножа

Станок оснащают дисковой пилой с максимальным диаметром, применяемой на станке и устанавливают в самую высокую позицию. Расклинивающий нож устанавливают так, чтобы его острие находилось на той же высоте, что и наивысшая точка окружности дисковой пилы и крепился с моментом вращения 25 Нм. К острию прикладывают горизонтальное усилие 500 Н (рисунок В.1). Испытание считается выдержанным, если отклонение  $A$  составляет не более 2,0 мм.

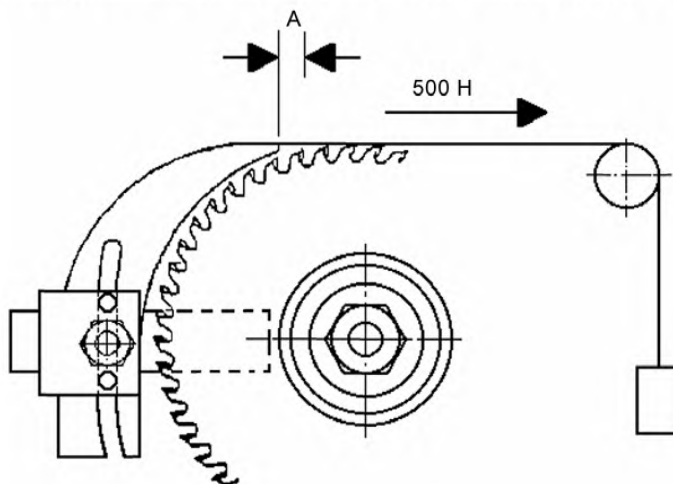


Рисунок В.1 – Испытание прочности крепления расклинивающего ножа

Приложение С  
(обязательное)

Испытание расклинивающего ножа. Жесткость

Расклинивающий нож надежно крепят и правильно устанавливают с учетом максимального диаметра дисковой пилы, применяемой на станке. К острию прикладывают горизонтальное усилие 30 Н (рисунок С.1). Максимальное отклонение  $d$  не должно превышать 8 мм.

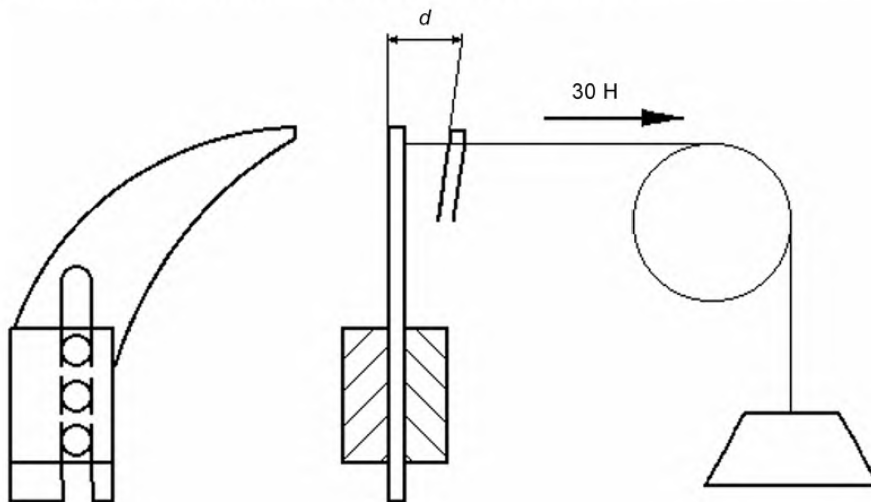


Рисунок С.1 – Испытание на жесткость расклинивающего ножа

**Приложение D**  
**(обязательное)**

**Производственные условия для измерения шума**

**D.1 Производственные условия**

Производственные условия для измерения шума должны быть типичными для рабочего процесса и в соответствии с требованиями 5.3.2. При проведении испытания:

а) все встроенные вспомогательные устройства, например механическая подача, пневматическое зажимное устройство должны быть исправны и работать;

б) все необходимые защитные устройства, встроенные кожухи для защиты от шума должны быть установлены на станке;

с) вытяжная система должна быть включена при рабочих условиях, однако воздействие шума, создаваемого вытяжной системой, должно устраняться или уменьшаться настолько это представляется возможным, например путем использования разделительных стенок, или учитываться локальная коррекция на акустические условия;

д) в станках, длина или ширина которых более 7,0 м или высота которых более 3,0 м, вместо уровня звуковой мощности следует указывать эквивалентный уровень звука в определенных, расположенных вокруг станка точках на расстоянии 1,0 м от поверхности станка и на высоте 1,6 м над уровнем пола или плоскостью доступа;

е) станок должен быть оснащен дисковой пилой, поставляемой изготовителем станка, либо дисковой пилой максимальных размеров, применяемой на станке;

ф) в станках с приводом от вала отбора мощности дисковая пила должна вращаться с максимальной частотой вращения, которая соответствует частоте вращения вала отбора мощности, указанному изготовителем;

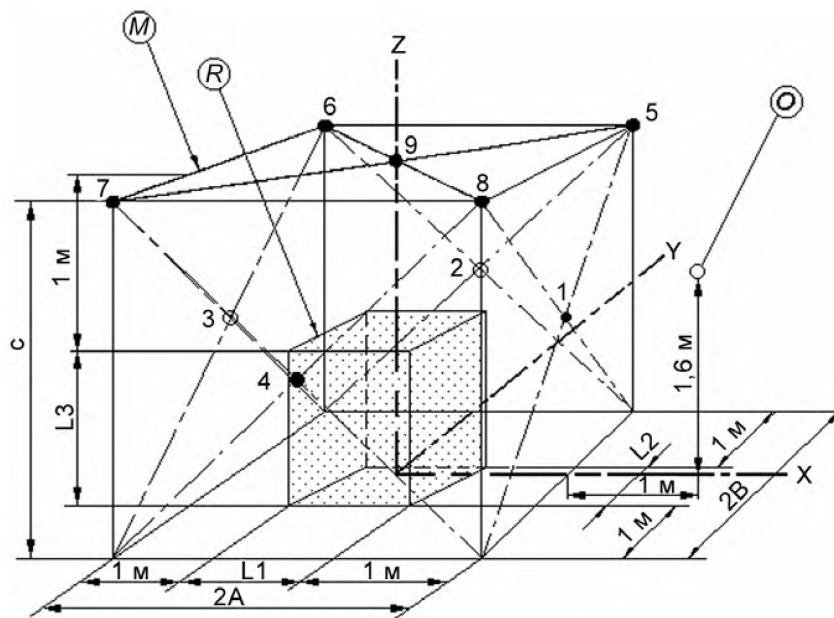
г) в качестве обрабатываемого изделия должно использоваться бревно из ели среднего диаметра  $300 \text{ мм} \pm 10 \%$  и длиной не менее 4000 мм. Скорость подачи должна быть максимально возможной для этого обрабатываемого изделия;

h) расположение микрофонов от 1 до 9 и рабочее место должны соответствовать требованиям рисунка D.1.

Применение интегрирующего измерителя уровня шума рекомендуется, но не обязательно.

Следует соблюдать и, если требуется, применять ИСО 7960:1995 (разделы 1 – 4 , пункты а) – h)), а также соблюдать и заполнять протокол испытаний, приведенный в настоящем приложении.

Если какое-либо условие метода испытания не может соблюдаться, то отклонение должно указываться в протоколе испытаний.



- M – измерительная поверхность;
- O – рабочее место;
- R – огибающий параллелепипед;
- 1 – 9 – расположение микрофонов для измерения уровня звуковой мощности

Рисунок D.1 – Точки измерения

## D.2 Протокол испытаний

Таблица D.2

Данные о станке	Изготовитель: ..... Тип: ..... Год выпуска: ..... Номер станка: ..... Габаритные размеры станка <sup>1</sup> : Длина $l_1$ .....мм    Ширина $l_2$ .....мм    Высота $l_3$ .....мм																																			
Оборудование станка	<table border="0" style="width: 100%;"> <thead> <tr> <th style="width: 70%;"></th> <th colspan="2" style="text-align: center;">Примечание/описание</th> </tr> </thead> <tbody> <tr> <td>Станок установлен в соответствии с рекомендациями изготовителя</td> <td style="text-align: center;">да</td> <td style="text-align: center;"><input type="checkbox"/></td> </tr> <tr> <td></td> <td style="text-align: center;">нет</td> <td style="text-align: center;"><input type="checkbox"/></td> </tr> <tr> <td>Станок подключен к вытяжной системе в соответствии с рекомендациями изготовителя</td> <td style="text-align: center;">да</td> <td style="text-align: center;"><input type="checkbox"/></td> </tr> <tr> <td></td> <td style="text-align: center;">нет</td> <td style="text-align: center;"><input type="checkbox"/></td> </tr> <tr> <td>Станок установлен на виброопорах</td> <td style="text-align: center;">да</td> <td style="text-align: center;"><input type="checkbox"/></td> </tr> <tr> <td></td> <td style="text-align: center;">нет</td> <td style="text-align: center;"><input type="checkbox"/></td> </tr> <tr> <td>Станок установлен в отдельной звукоизоляционной кабине</td> <td style="text-align: center;">да</td> <td style="text-align: center;"><input type="checkbox"/></td> </tr> <tr> <td></td> <td style="text-align: center;">нет</td> <td style="text-align: center;"><input type="checkbox"/></td> </tr> <tr> <td>Другие средства защиты от шума</td> <td style="text-align: center;">да</td> <td style="text-align: center;"><input type="checkbox"/></td> </tr> <tr> <td></td> <td style="text-align: center;">нет</td> <td style="text-align: center;"><input type="checkbox"/></td> </tr> </tbody> </table>				Примечание/описание		Станок установлен в соответствии с рекомендациями изготовителя	да	<input type="checkbox"/>		нет	<input type="checkbox"/>	Станок подключен к вытяжной системе в соответствии с рекомендациями изготовителя	да	<input type="checkbox"/>		нет	<input type="checkbox"/>	Станок установлен на виброопорах	да	<input type="checkbox"/>		нет	<input type="checkbox"/>	Станок установлен в отдельной звукоизоляционной кабине	да	<input type="checkbox"/>		нет	<input type="checkbox"/>	Другие средства защиты от шума	да	<input type="checkbox"/>		нет	<input type="checkbox"/>
	Примечание/описание																																			
Станок установлен в соответствии с рекомендациями изготовителя	да	<input type="checkbox"/>																																		
	нет	<input type="checkbox"/>																																		
Станок подключен к вытяжной системе в соответствии с рекомендациями изготовителя	да	<input type="checkbox"/>																																		
	нет	<input type="checkbox"/>																																		
Станок установлен на виброопорах	да	<input type="checkbox"/>																																		
	нет	<input type="checkbox"/>																																		
Станок установлен в отдельной звукоизоляционной кабине	да	<input type="checkbox"/>																																		
	нет	<input type="checkbox"/>																																		
Другие средства защиты от шума	да	<input type="checkbox"/>																																		
	нет	<input type="checkbox"/>																																		
Параметры инструмента и режимов резания	Диаметр дисковой пилы..... мм Частота вращения дисковой пилы..... об/мин Скорость резания..... м/с Толщина дисковой пилы..... мм Скорость подачи..... м/мин	Требования стандарта	Условие, выбранное среди допустимых условий, либо отклонение от установленных условий измерений																																	
Обрабатываемое изделие	Материал:                            Древесина мягких пород средней толщины, например сосна, ель Влажность:                            14 – 25 % Диаметр:                                300 мм Длина :                                  4000 мм (минимум) Предварительная/ черновая обработка:                            нет																																			



СТБ ЕН 1870-7-2006

Продолжение таблицы D.2

<p>Фотография или точный рисунок протестированного станка</p>	
<p>Лаборатория, проводившая тестирование</p>	<p>Фирма/учреждение: .....</p> <p>Почтовый адрес: .....</p> <p>Телефон: ..... Дата: .....</p> <p>Подпись: .....</p> <p>Испытание проведено:</p> <p>Место: .....</p> <p>Дата: .....</p>
<p><sup>1</sup> Выступающие части станка, не влияющие на уровень шума (например, маховики и рычаги), могут не учитываться при определении габаритных размеров.</p>	

## Приложение Е (справочное)

### Безопасные методы работы

Все операторы должны быть:

а) профессионально подготовлены в вопросах эксплуатации, наладки и обслуживания станка;

б) проинформированы о факторах, которые влияют на продолжительность воздействия шума, например:

i) дисковые пилы, которые специально сконструированы так, чтобы снизить издаваемый шум;

ii) правильный выбор оптимальной частоты вращения;

iii) техническое обслуживание дисковой пилы и станка;

с) проинструктированы о факторах, которые влияют на продолжительность воздействия пыли, например:

i) вид обрабатываемого материала;

ii) важность отдельных вытяжных устройств (пылеуловителей в месте выброса);

iii) надлежащая установка вытяжных устройств, направляющих пластин, стружкоуловителей;

iv) о включении вытяжной установки до начала обработки.

Необходимо, чтобы:

d) пол вокруг станка был ровным, чистым и свободным от отходов, например от опилок и отрезанных изделий;

e) было достаточное общее и местное освещение;

f) исходный материал и обрабатываемые изделия располагались близко у рабочего места оператора;

Оператор должен:

g) использовать средства индивидуальной защиты, которые включают:

i) защиту головы (шлем);

ii) защиту органов зрения (защитные очки);

iii) защиту органов слуха;

iv) защиту органов дыхания;

vi) перчатки при обращении с дисковыми пилами (дисковые пилы должны транспортироваться в специальном инструментальном суппорте, по возможности);

vii) защита ног (защитные ботинки)

h) не оставлять включенный станок без присмотра;

i) сообщать о неисправностях станка, его защитных устройств или пил сразу же после обнаружения;

j) изучить меры безопасности при уборке, техническом обслуживании и регулярном удалении стружки и пыли, чтобы избежать опасности возгорания;

k) правильно устанавливать прижим и расклинивающий нож во избежание обратного удара;

l) соблюдать осторожность при использовании крюков для бревен;

m) не допускать превышения скорости движения стола станка;

n) следовать указаниям изготовителя по эксплуатации, наладке и ремонту дисковых пил;

o) соблюдать указанную на пиле максимальную частоту вращения;

g) использовать правильно заточенные пилы;

р) не выполнять новой регулировки упора в направлении дисковой пилы во время обратного хода подачи обрабатываемого изделия, пока оно находится на столе станка;

s) соблюдать осторожность при удалении отпиленных пиломатериалов или горбылей;

t) обеспечивать, чтобы все защитные устройства, которые требуются для рабочего процесса, были безопасно установлены, находились в исправном состоянии и проводилось техническое обслуживание.

**Приложение ZA**  
(справочное)

**Директивы Европейского союза, относящиеся к настоящему стандарту**

Европейский стандарт разработан СЕН по поручению Европейской комиссии и Европейской ассоциации свободной торговли (ЕАСТ) на основе Директивы 98/37 ЕС, касающейся техники, дополненной Директивой 98/79 ЕС.

Внимание. На станки, указанные в области применения настоящего стандарта, могут распространяться и другие положения или Директивы ЕС.

В соответствии с разделами настоящего стандарта проверяется соблюдение основополагающих требований по безопасности соответствующих Директив ЕС и связанных с ними положений ЕАСТ.

**Библиография**

- [1] Европейский стандарт EN 418 (ЕН 418) Land- und Forstmaschinen- Holzspaltmaschinen- Sicherheit-Teil 1: Keilspaltmaschinen  
Безопасность машин. Устройства аварийного отключения. Функции. Принципы проектирования
- [2] Европейский стандарт prEN 12779:2004 (прЕН 12779:2004) Holzbearbeitungsmaschinen. Absauganlagen für Holzstaub und -späne, ortsfest installiert. Sicherheitstechnische Anforderungen und Leistungen.  
Безопасность деревообрабатывающих станков Стационарные установки для удаления стружки и пыли. Рабочие характеристики, связанные с безопасностью
- [3] Европейский стандарт EN ISO 4871 (ЕН ИСО 4871) Akustik. Angabe und Nachprüfung von Geräuschemissionswerten von Maschinen und Geräten (iso 4871:1996)  
Акустика. Декларация и верификация значений шумовых характеристик машин и оборудования

**Приложение Д.А**  
(справочное)

**Сведения о соответствии европейских стандартов, на которые даны ссылки,  
государственным стандартам, принятым в качестве идентичных и  
модифицированных государственных стандартов**

Таблица Д.А.1

Обозначение и наименование европейского стандарта	Степень соответствия	Обозначение и наименование государственного стандарта
ЕН 292-1:1991 Безопасность машин. Основные понятия, общие принципы конструирования. Часть 1. Основные термины, методика	IDT	ГОСТ ИСО/ТО 12100-1-2001 Безопасность оборудования. Основные понятия, общие принципы конструирования. Часть 1. Основные термины, методика
ЕН 292-2:1991 Безопасность машин. Основные понятия, общие принципы конструирования. Часть 2. Технические правила и технические требования	IDT	ГОСТ ИСО/ТО 12100-2-2002 Безопасность оборудования. Основные понятия, общие принципы конструирования. Часть 2. Технические правила и технические требования
ЕН 294:1992 Безопасность машин. Безопасные расстояния для предохранения верхних конечностей от попадания в опасную зону	IDT	ГОСТ ЕН 294-2002 Безопасность машин. Безопасные расстояния для предохранения верхних конечностей от попадания в опасную зону
ЕН 982:1996 Безопасность оборудования. Требования безопасности к гидравлическим и пневматическим системам и их компонентам. Гидравлика	MOD	ГОСТ 31177-2003 (ЕН 982:1996) Безопасность оборудования. Требования безопасности к гидравлическим и пневматическим системам и их компонентам. Гидравлика
ЕН 983:1996 Безопасность оборудования. Требования безопасности к гидравлическим и пневматическим системам и их компонентам. Пневматика	MOD	ГОСТ 30869-2003 (ЕН 983:1996) Безопасность оборудования. Требования безопасности к гидравлическим и пневматическим системам и их компонентам. Пневматика
ЕН 1088:1995 Безопасность машин. Блокировочные устройства, связанные с защитными устройствами. Принципы конструирования и выбора	IDT	ГОСТ ЕН 1088-2002 Безопасность машин. Блокировочные устройства, связанные с защитными устройствами. Принципы конструирования и выбора
ЕН 60204-1:1992 Безопасность машин. Электрооборудование машин и механизмов. Часть 1. Общие требования (МЭК 60204-1:1992)	IDT	ГОСТ МЭК 60204-1-2002 Безопасность машин. Электрооборудование машин и механизмов. Часть 1. Общие требования
ЕН 60529:1991 Степени защиты, обеспечиваемые оболочками (IP-код) (МЭК 60529:1989)	MOD	ГОСТ 14254-96 Степени защиты, обеспечиваемые оболочками (Код IP)
ЕН 60947-4-1:1992 Аппаратура распределения и управления низковольтная. Часть 4. Контактные и пускатели. Электромеханические контакторы и статоры двигателей (МЭК 60947-4-1:1990)	MOD	ГОСТ 30011.4.1-96 Низковольтная аппаратура распределения и управления. Часть 4. Контактные и пускатели. Раздел 1. Электромеханические контакторы и пускатели (МЭК 947-4-1-90)
ЕН 60947-5-1:1997 Аппаратура распределения и управления низковольтная. Часть 5-1. Аппараты и коммутационные элементы цепей управления. Электромеханические аппараты для цепей управления (МЭК 60947-5-1:1990)	MOD	ГОСТ 30011.5.1-2002 Аппаратура распределения и управления низковольтная. Часть 5-1. Аппараты и коммутационные элементы цепей управления. Электромеханические аппараты для цепей управления (МЭК 60947-5-1:1997)

Окончание таблицы Д.А.1

Обозначение и наименование европейского стандарта	Степень соответствия	Обозначение и наименование государственного стандарта
ЕН ИСО 3743-1:1995 Акустика. Определение уровней звуковой мощности источников шума. Технические методы для малых переносных источников в реверберационных полях. Часть 1. Метод сравнения для испытательных помещений с жесткими стенами (ИСО 3743-1:1994)	MOD	СТБ ГОСТ Р 51400-2001 (ИСО 3743-1-94, ИСО 3743-2-94) Шум машин. Определение уровней звуковой мощности источников шума по звуковому давлению. Технические методы для малых переносных источников шума в реверберационных полях в помещениях с жесткими стенами и в специальных реверберационных камерах
ЕН ИСО 3743-2:1996 Акустика. Определение уровней звуковой мощности источников шума по звуковому давлению. Технические методы для малых переносных источников в реверберационных полях. Часть 2. Методы для специальных реверберационных камер (ИСО 3743-2:1994)	MOD	СТБ ГОСТ Р 51400-2001 (ИСО 3743-1-94, ИСО 3743-2-94) Шум машин. Определение уровней звуковой мощности источников шума по звуковому давлению. Технические методы для малых переносных источников шума в реверберационных полях в помещениях с жесткими стенами и в специальных реверберационных камерах
ЕН ИСО 3744:1995 Акустика. Определение уровней звуковой мощности источников шума по звуковому давлению. Технический метод в существенно свободном звуковом поле над звукоотражающей плоскостью (ИСО 3744:1994)	MOD	СТБ ГОСТ Р 51401-2001 (ИСО 3744-94) Шум машин. Определение уровней звуковой мощности источников шума по звуковому давлению. Технический метод в существенно свободном звуковом поле над звукоотражающей плоскостью
ЕН ИСО 3746:1995 Акустика. Определение уровней звуковой мощности источников шума по звуковому давлению. Ориентировочный метод с использованием измерительной поверхности над звукоотражающей плоскостью (ИСО 3746:1995)	MOD	ГОСТ 31277-2002 (ИСО 3746:1995) Шум машин. Определение уровней звуковой мощности источников шума по звуковому давлению. Ориентировочный метод с использованием измерительной поверхности над звукоотражающей плоскостью
ЕН ИСО 9614-1:1995 Акустика. Определение уровней звуковой мощности источников шума по интенсивности звука. Часть 1. Измерение в дискретных точках (ИСО 9614-1:1993)	MOD	ГОСТ 30457-97 (ИСО 9614-1-93) Акустика. Определение уровней звуковой мощности источников шума на основе интенсивности звука. Измерение в дискретных точках. Технический метод
ЕН ИСО 11202:1995 Акустика. Шум, излучаемый машинами и оборудованием. Измерение уровней звукового давления излучения на рабочем месте и в других контрольных точках. Ориентировочный метод для измерений на месте установки (ИСО 11202:1995)	MOD	ГОСТ 31169-2003 (ЕН ИСО 11202:1995) Шум машин. Измерение уровней звукового давления излучения на рабочем месте и в других контрольных точках. Ориентировочный метод измерений на месте установки
ЕН ИСО 11204:1995 Акустика. Шум, излучаемый машинами и оборудованием. Измерение уровней звукового давления излучения на рабочем месте и в других контрольных точках. Метод, требующий коррекций на окружающую среду (ИСО 11204:1995)	MOD	ГОСТ 30683-2000 (ИСО 11204-95) Шум машин. Измерение уровней звукового давления излучения на рабочем месте и в других контрольных точках. Метод с коррекциями на акустические условия

Ответственный за выпуск *В.Л. Гуревич*

---

Сдано в набор 05.01.2007. Подписано в печать 01.02.2007. Формат бумаги 60×84/8. Бумага офсетная.  
Гарнитура Arial. Печать ризографическая. Усл. печ. л. 5,35 Уч.- изд. л. 2,01 Тираж экз. Заказ

---

Издатель и полиграфическое исполнение:  
НПРУП "Белорусский государственный институт стандартизации и сертификации" (БелГИСС)  
Лицензия № 02330/0133084 от 30.04.2004  
БелГИСС, 220113, г. Минск, ул. Мележа, 3