

**ТРУБОПРОВОДЫ ПРОМЫШЛЕННЫЕ  
МЕТАЛЛИЧЕСКИЕ**

Часть 2

Материалы

**ТРУБАПРАВООДЫ ПРАМЫСЛОВЫЯ  
МЕТАЛІЧНЫЯ**

Частка 2

Матэрыялы

(EN 13480-2:2002, IDT)

Издание официальное

БЗ 2-2004



Госстандарт  
Минск

---

УДК 121.643.4:658.382.3:006.354

МКС 23.040.01

IDT

**Ключевые слова:** материал, трубопровод промышленный металлический, сварка, вязкость ударная, материалы плакированные

ОКП 13 0000; 14 6000

ОКП РБ 27.22

---

### **Предисловие**

1 ПОДГОТОВЛЕН научно-производственным республиканским унитарным предприятием «Белорусский государственный институт стандартизации и сертификации (БелГИСС)».

ВНЕСЕН отделом стандартизации Госстандарта Республики Беларусь.

2 УТВЕРЖДЕН И ВВЕДЕН В ДЕЙСТВИЕ постановлением Госстандарта Республики Беларусь от 30 мая 2005 г. № 24

3 Настоящий стандарт идентичен международному стандарту EN 13480-2:2002 «Metallische industrielle Rohrleitungen – Teil: 2: Werkstoffe» (EN 13480-2:2002 «Трубопроводы промышленные металлические. Часть 2. Материалы»).

Европейский стандарт разработан СЕН/ТК 267 «Промышленные трубопроводы».

Перевод с немецкого языка (de).

Официальные экземпляры европейского стандарта, на основе которого подготовлен настоящий государственный стандарт, и европейских и международных стандартов, на которые даны ссылки, имеются в БелГИСС.

Сведения о соответствии европейских стандартов, на которые даны ссылки, государственным стандартам, принятым в качестве идентичных государственных стандартов, приведены в дополнительном приложении ZB.

Степень соответствия – идентичная (IDT)

4 ВВЕДЕН ВПЕРВЫЕ

Настоящий стандарт не может быть тиражирован и распространен без разрешения Госстандарта Республики Беларусь

---

Издан на русском языке

## Содержание

1 Область применения .....	1
2 Нормативные ссылки .....	1
3 Термины, определения, условные обозначения и единицы измерения .....	3
4 Требования к материалам для деталей промышленных трубопроводов, находящихся под давлением. ....	4
4.1 Общие положения .....	4
4.2 Особые требования .....	6
4.3 Условия поставки .....	7
4.4 Маркировка .....	7
5 Требования к материалам для деталей, не находящихся под давлением .....	8
Приложение А (обязательное) Металлические материалы для промышленных трубопроводов. Систематическая классификация сталей, содержащихся в европейских стандартах .....	9
Приложение В (обязательное) Требования к предотвращению хрупкого разрушения .....	27
Приложение С (обязательное) Предварительные условия поставки плакированных изделий для оборудования, находящегося под давлением .....	41
Приложение ZA (справочное) Требования ЕН 13480-2, соответствующие основополагающим требованиям или другим положениям Директив Европейского Союза .....	44
Библиография .....	45
Приложение ZB (справочное) Сведения о соответствии европейских стандартов, на которые даны ссылки, государственным стандартам, принятым в качестве идентичных государственных стандартов .....	46

**ГОСУДАРСТВЕННЫЙ СТАНДАРТ РЕСПУБЛИКИ БЕЛАРУСЬ****ТРУБОПРОВОДЫ ПРОМЫШЛЕННЫЕ МЕТАЛЛИЧЕСКИЕ****Часть 2  
Материалы****ТРУБАПРАВОВЫЯ ПРАМЫСЛОВЫЯ МЕТАЛІЧНЫЯ****Частка 2  
Матэрыялы****Metallic industrial piping.  
Part 2. Materials**

Дата введения 2006-01-01

**1 Область применения**

Настоящий стандарт устанавливает требования к металлическим материалам (включая металлические лакированные материалы) для промышленных трубопроводов, их опор и подвесок по ЕН 13480-1. Настоящий стандарт распространяется на стали с заданными значениями ударной вязкости. Стандарт не распространяется на неметаллические материалы.

Примечание – Другие материалы будут включаться по мере внесения изменений.

Настоящий стандарт устанавливает требования к выбору, испытаниям и маркировке металлических материалов для изготовления промышленных трубопроводов.

Настоящий стандарт применяется, если в контракте, стандарте или технических условиях на трубопровод установлена необходимость соответствия европейским нормам.

**2 Нормативные ссылки**

Настоящий стандарт содержит датированные и недатированные ссылки на стандарты и положения других документов. Нормативные ссылки, перечисленные ниже, приведены в соответствующих местах в тексте. Для датированных ссылок последующие их изменения или пересмотр применяются в настоящем стандарте только при внесении в него изменений или пересмотре. Для недатированных ссылок применяют их последние издания.

ЕН 288-3 Квалификация технологических процессов сварки металлов. Часть 3. Требования к квалификации технологического процесса дуговой сварки сталей на основе испытаний

ЕН 764-3 Устройства, работающие под давлением. Термины и определения

ЕН 10028-1 Изделия плоские из сталей, предназначенных для сосудов, работающих под давлением. Часть 1. Общие требования

ЕН 10028-2:2003 Изделия плоские из сталей, предназначенных для сосудов, работающих под давлением. Часть 2. Нелегированные и легированные жаропрочные стали

ЕН 10028-3:2003 Изделия плоские из сталей, предназначенных для сосудов, работающих под давлением. Часть 3. Свариваемые мелкозернистые конструкционные стали, нормализованные

ЕН 10028-4:2003 Изделия плоские из сталей, предназначенных для сосудов, работающих под давлением. Часть 4. Стали, легированные никелем, предназначенные для работы при низких температурах

ЕН 10028-5:2003 Изделия плоские из сталей, предназначенных для сосудов, работающих под давлением. Часть 5. Свариваемые мелкозернистые конструкционные горячекатаные стали

ЕН 10028-6:2003 Изделия плоские из сталей, предназначенных для сосудов, работающих под давлением. Часть 6. Улучшенные свариваемые мелкозернистые конструкционные стали

ЕН 10028-7:2000 Изделия плоские из сталей, предназначенных для сосудов, работающих под давлением. Часть 7. Нержавеющие стали

ЕН 10045-1:1990 Металлы. Испытание на ударный изгиб по Шарпи. Часть 1. Метод испытания

## **СТБ ЕН 13480-2-2005**

ЕН 10164:1993 Изделия из стали с улучшенными свойствами против деформирования, направленного перпендикулярно поверхности изделия. Технические условия поставки

ЕН 10204:1991+A1:1995 Изделия металлические. Виды документации по испытаниям и контролю

ЕН 10213-1:1995 Технические условия на поставку стальных отливок для сосудов, работающих под давлением. Часть 1. Общие положения

ЕН 10213-2:1995 Технические условия на поставку стальных отливок для сосудов, работающих под давлением. Часть 2. Стали для применения при комнатной и повышенных температурах

ЕН 10213-3:1995 Технические условия на поставку стальных отливок для сосудов, работающих под давлением. Часть 3. Стали для применения при низких температурах

ЕН 10213-4:1995 Технические условия на поставку стальных отливок для сосудов, работающих под давлением. Часть 4. Аустенитные и аустенитно-ферритные стали

ЕН 10216-1:2002 Трубы стальные бесшовные для сжимающих нагрузок. Технические условия поставки. Нелегированные стали, обладающие свойствами, установленными для температуры окружающей среды

ЕН 10216-2:2002 Трубы стальные бесшовные для примесей под давлением. Технические условия поставки. Часть 2. Трубы из легированных и нелегированных сталей с заданными свойствами при высоких температурах

ЕН 10216-3:2002 Трубы стальные бесшовные для сжимающих нагрузок. Технические условия поставки. Часть 3. Трубы из нелегированных и легированных мелкозернистых сталей

ЕН 10216-4:2002 Трубы стальные бесшовные для сжимающих нагрузок. Технические условия поставки. Часть 4. Трубы из нелегированных и легированных сталей с заданными характеристиками при низких температурах

ЕН 10216-5:1999 (проект) Трубы стальные бесшовные для сжимающих нагрузок. Технические условия поставки. Часть 5. Трубопроводы из коррозионно-стойкой стали

ЕН 10217-1:2002 Трубы стальные сварные, находящиеся под давлением. Технические условия поставки. Нелегированные стали, обладающие свойствами, установленными для температуры окружающей среды

ЕН 10217-2:2002 Трубы стальные сварные, находящиеся под давлением. Технические условия поставки. Часть 2. Трубы, выполненные электросваркой, из легированных и нелегированных сталей с определенными свойствами при высоких температурах

ЕН 10217-3:2002 Трубы стальные сварные, находящиеся под давлением. Технические условия поставки. Часть 3. Трубы из нелегированных и легированных мелкозернистых сталей

ЕН 10217-4:2002 Трубы стальные сварные, находящиеся под давлением. Технические условия поставки. Часть 4. Трубы из нелегированных и легированных сталей с заданными характеристиками при низких температурах

ЕН 10217-5:2002 (проект) Трубы стальные сварные, находящиеся под давлением. Технические условия поставки. Часть 5. Трубы сварные под флюсом

ЕН 10217-6:2002 Трубы стальные сварные, находящиеся под давлением. Технические условия поставки. Часть 6. Трубы сварные под флюсом из легированных и легированных сталей с установленными характеристиками при низких температурах

ЕН 10217-7 Трубы стальные сварные, находящиеся под давлением. Технические условия поставки. Часть 7. Трубопроводы из коррозионно-стойкой стали

ЕН 10222-1:1998 Поковки из стали для сосудов, работающих под давлением. Часть 1. Общие требования к свободно формованным поковкам

ЕН 10222-2:1999 Поковки из стали для сосудов, работающих под давлением. Часть 2. Ферритные и мартенситные стали со специальными свойствами при повышенных температурах

ЕН 10222-3:1998 Поковки из стали для сосудов, работающих под давлением. Часть 3. Никелевые стали со специальными свойствами при низких температурах

ЕН 10222-4:1998+A1:2001 Поковки из стали для сосудов, работающих под давлением. Часть 4. Свариваемые мелкозернистые конструкционные стали с повышенным пределом текучести

ЕН 10222-5:1999 Поковки из стали для сосудов, работающих под давлением. Часть 5. Нержавеющие аустенитные, мартенситные и аустенитно-ферритные стали

ЕН 10253-2:1999 Фитинги. Часть 2. Нелегированная и легированная сталь с особыми свойствами

ЕН 10269:1999 Стали и никелевые сплавы для крепежных деталей, предназначенных для применения при высоких и/или низких температурах

ЕН 10272:2000 Пластины из нержавеющей стали, предназначенные для сосудов, работающих под давлением

ЕН 10273:2000 Горячекатаные, свариваемые пластины из стали для сосудов, работающих под давлением при высоких температурах

ЕН 12074:2000 Сварные конструкции. Требования к изготовлению, поставке и размещению конструкций для сварки родственных процессов

ЕН 13479-1:2002 (проект) Сварные конструкции. Часть 1. Основные присадочные материалы и флюсы для сварки металлов плавлением

ЕН 13480-1:2002 Трубопроводы металлические промышленные. Часть 1. Основные положения

ЕН 13480-3:2002 Трубопроводы металлические промышленные. Часть 3. Проектирование и расчет

ЕН 13480-4:2002 Трубопроводы металлические промышленные. Часть 4. Изготовление и монтаж

ЕН 13480-5:2002 Трубопроводы металлические промышленные. Часть 5. Испытания и контроль

ЕН ИСО 2566-1:1999 Сталь. Таблицы перевода величин относительного удлинения. Часть 1.

Сталь углеродистая и низколегированная

ЕН ИСО 2566-2:1999 Сталь. Таблицы перевода величин относительного удлинения. Часть 2.

Сталь аустенитная

ИСО/ТО 15608:2000 Сварка. Справочный указатель по системе группирования металлических материалов

### 3 Термины, определения, условные обозначения и единицы измерения

3.1 В настоящем стандарте применяют термины и определения по ЕН 13480-1, ЕН 764-3, а также следующие термины с соответствующими определениями:

**3.1.1 Нижний температурный предел эксплуатации материала** (niedrigste Werkstofftemperatur) – минимальная температура, при которой обеспечивается эксплуатация трубопровода при:

- нормальном режиме работы;
- пуске и остановке трубопровода;
- возможных нарушениях процесса, например вспенивание транспортируемых веществ, у которых точка кипения при нормальном атмосферном давлении ниже 0 °С;
- испытании давлением или испытании на герметичность.

Примечание – См. также 3.1.2 и 3.1.3.

**3.1.2 Добавочная температура** (Temperaturzuschlag) – температура для вычисления расчетной рекомендуемой температуры  $t_R$ . Добавочная температура зависит от достигнутого напряжения при растяжении образца при соответствующем нижнем температурном пределе материала.

Примечания

1 Значения добавочной температуры  $t_S$  установлены в таблице В.2-3.

2 Данные для напряжения при растяжении образца – по ЕН 13480-3, раздел 12.

**3.1.3 Расчетная рекомендуемая температура** (Auslegungsreferenztemperatur) – температура для установления величины работы удара по образцу с V-образным надрезом. Расчетная рекомендуемая температура определяется путем сложения нижнего температурного предела эксплуатации материала  $t_M$  и добавочной температуры  $t_S$ .

**3.1.4 Температура испытания на ударную вязкость образца с V-образным надрезом** (Prüftemperatur des Kerbschlagbiegeversuchs) – температура, при которой достигается необходимая ударная вязкость образца с V-образным надрезом.

Примечание – См. В.3.

**3.1.5 Работа удара по образцу с V-образным надрезом** (Kerbschlagarbeit) – работа удара, которая определяется при испытаниях на ударную вязкость на образцах с V-образным надрезом по методу Шарпи по ЕН 10045-1.

**3.1.6 Рекомендуемая толщина** (Referenzdicke) – толщина конструктивного элемента, которая учитывает расчетную рекомендуемую температуру  $t_R$  конструктивного элемента и температуру испытания конструктивного элемента на ударную вязкость  $t_{KV}$ .

Примечания

1 См. таблицу В.2-1 и рисунки В.2.3.2-1 – В.2.3.2-5.

2 Рекомендуемая толщина  $e_B$  указана в таблице В.4-1, определена на основании номинальной толщины (включая припуск для компенсации коррозии). У конструктивных элементов, сваренных стыковым швом,  $e_B$  – это номинальная толщина конструктивного элемента на кромке, подготовленной к сварке.

### 3.2 Условные обозначения и единицы измерения

В настоящем стандарте применяют условные обозначения и единицы измерения по ЕН 13480-1, а также условные обозначения и единицы измерения, установленные в таблице 3.2-1.

Таблица 3.2-1 – Условные обозначения и единицы измерения

Условное обозначение	Показатель	Единица измерения
$a_k$	Коэффициент формы	–
$B$	Ширина	мм
$C$	Постоянная (константа)	–
$e_B$	Рекомендуемая толщина	мм
$\sigma$	Модуль упругости при сдвиге	Н/мм <sup>2</sup>
HВ	Твердость по Бринеллю	–
HV	Твердость по Виккерсу	–
$H$	Максимально допустимое усиление шва	мм
KV	Ударная вязкость	Дж
$L_0$	Длина	мм
$P$	Давление	бар
$P_{LM}$	Параметр Ларсона-Миллера	–
$R_e$	Предел текучести при растяжении	Н/мм <sup>2</sup>
$R_{mT}$	Предел длительной прочности за время $T$ при температуре $t$	Н/мм <sup>2</sup>
$S_0$	Исходная площадь поперечного сечения	мм <sup>2</sup>
$t_M$	Нижний температурный предел эксплуатации материала	°С
$t_{KV}$	Температура при испытании на ударную вязкость	°С
$t_R$	Расчетная рекомендуемая температура	°С
$t_S$	Добавочная температура	°С
$\alpha$	Коэффициент линейного расширения	К <sup>-1</sup>
$\epsilon$	Относительное удлинение	%

Примечание – 1 Н/мм<sup>2</sup> = 1МПа.

## 4 Требования к материалам для деталей промышленных трубопроводов, находящихся под давлением

### 4.1 Общие положения

4.1.1 Материалы для деталей промышленных трубопроводов, работающих под давлением (далее – материалы), должны удовлетворять общим требованиям по 4.1 и, если требуется, особым требованиям по 4.2. Материалы для деталей, работающих под давлением, должны заказываться на основании технических условий поставки по 4.3.

Маркировка материалов должна производиться по 4.4.

Материалы следует выбирать из числа указанных в приложении А.

Материалы следует выбирать таким образом, чтобы они были совместимы с планируемыми технологическими режимами, транспортируемыми веществами и окружающей средой. При выборе материалов следует учитывать как установленные условия эксплуатации, так и возможные кратковременные отклонения от них, временно возникающие в процессе изготовления, транспортирования, испытания, ввода в эксплуатацию и снятия с эксплуатации.

#### Примечания

1 Требования 4.1 и 4.2 должны также соблюдаться, если установлены условия поставки, европейские стандарты на материалы, европейские разрешения на применение материалов или отдельные методы испытаний материалов.

2 При установлении условий поставки материалов должны соблюдаться структура и требования по ЕН 764-4. Отклонения должны быть технически обоснованы.

Материалы должны подразделяться на группы материалов по ИСО/ТО 15608 с целью упорядочения требований к изготовлению и испытанию марок материалов одного вида.

3 Материалы следует классифицировать по этим группам исходя из химического состава и их свойств относительно изготовления и термообработки после сварки.

**4.1.2** Материалы, соответствующие требованиям настоящего стандарта, должны сопровождаться документом по ЕН 10204.

Примечание – Подтверждение соответствия металлов установленным требованиям должно производиться согласно ЕН 764-5.

**4.1.3** Материалы не должны иметь поверхностных и внутренних дефектов, которые могут ухудшать их качественные показатели.

**4.1.4** Относительное удлинение при разрыве стали должно соответствовать следующим значениям:

– не менее 14 % – для поперечного направления;

– не более 16 % – для продольного направления или, если оно меньше критического направления, для поперечного направления,

установленным при длине  $L_0$ , которая вычисляется следующим образом:

$$L_0 = 5,65 \sqrt{S_0} . \quad (4.1.1)$$

При этом  $S_0$  равно площади исходного сечения в пределах  $L_0$  по требованиям 4.1.1.

В то же время, могут устанавливаться более низкие значения для относительного удлинения при разрыве, чем установленные в 4.1.4 (например, для крепежных элементов или отливок). При этом должны приниматься необходимые меры для их компенсации, причем особые требования должны быть проконтролированы.

Примечание – Примеры необходимых мер:

– применение более высоких коэффициентов надежности при расчете;

– проведение соответствующих испытаний на прочность для подтверждения вязких свойств материалов.

**4.1.5** При длине, отличной от  $L_0$ , относительное удлинение при разрыве должно определяться путем перерасчета установленных в 4.1.4 значений по:

– ЕН ИСО 2566-1 – для нелегированных и низколегированных сталей;

– ЕН ИСО 2566-2 – для аустенитных сталей.

**4.1.6** Значение ударной вязкости, установленное для образцов с V-образным надрезом по методу Шарпи (ЕН 10045-1), должно составлять:

– не менее 27 Дж – для ферритных сталей с содержанием Ni от 1,5 % до 5 %;

– не более 40 Дж – для сталей групп 8, 9.3 и 10

при испытательной температуре, указанной в приложении В, но не более 20 °С.

Дополнительно распространяются другие требования приложения В.

**4.1.7** Химический состав сталей для сварки и обработки давлением должен соответствовать значениям, приведенным в таблице 4.1-1. Отклонения должны быть технически обоснованы.

**Таблица 4.1-1 – Максимально допустимые значения содержания углерода, фосфора и серы в сталях для сварки и обработки давлением**

Группа материалов (по таблице А.1)	Максимальное содержание после анализа плавки, %		
	С	Р	S
Сталь (1 – 6 и 9)	0,23 <sup>a</sup>	0,035	0,025
Ферритные нержавеющие стали (7.1)	0,08	0,040	0,015
Мартенситные нержавеющие стали (7.2)	0,06	0,040	0,015
Аустенитные нержавеющие стали (8.1)	0,08	0,045	0,015 <sup>b</sup>
Аустенитные нержавеющие стали (8.2)	0,10	0,035	0,015
Аустенитно-ферритные нержавеющие стали (10)	0,030	0,035	0,015

<sup>a</sup> Максимальное содержание после анализа плавки – 0,25 %.

<sup>b</sup> Для изделий, которые должны подвергаться дальнейшей обработке, по согласованию допускается содержание серы от 0,015 % до 0,030 %, если в достаточной степени обеспечена коррозионная стойкость для установленных условий эксплуатации.



## 4.2 Особые требования

### 4.2.1 Особые свойства

#### 4.2.2.1 Общие положения

Если свойства материала могут ухудшаться вследствие производственных процессов или условий эксплуатации на столько, что неблагоприятно сказываются на безопасной эксплуатации или сроке службы трубопроводной системы, то это следует учитывать при выборе материала.

Неблагоприятно могут сказываться:

- производственные процессы, например деформация при холодной обработке давлением, термообработка;
- условия эксплуатации, например водородное охрупчивание, коррозия, образование окалины, поведение при старении материала после холодной обработки давлением.

#### 4.2.2.1 Ступенчатое разрушение и трещины

Если наличие сварного шва или нагрузки на трубопровод может вызвать ступенчатое разрушение или трещины (см. ЕН 13480-3, 7.2.3.3), то должны применяться стали, которые обладают улучшенными свойствами к деформации перпендикулярно поверхности в соответствии с ЕН 10164.

Примечание – Смотри проект ЕН 1011-2.

### 4.2.2 Расчетная температура выше 20 °С

4.2.2.1 Материалы должны применяться только в пределах той области температур, которая определена ЕН 13480-3, при этом свойства материала должны быть установлены в нормативном документе на конкретный материал. Если условия поставки не содержат специальных требований к материалам для расчетной рекомендуемой температуры  $t_R$ , то требуемые в ЕН 13480-3 для расчета значения должны определяться путем линейной интерполяции между двумя соседними значениями. Округление не допускается.

Для сталей, кроме аустенитных и аустенитно-ферритных нержавеющей сталей, может применяться установленное значение для верхнего предела текучести при растяжении  $R_{eH}$  ( $R_{p0,2}$ ) при температуре окружающей среды до 50 °С включительно. Интерполяция для расчетных температур между 50 °С и 100 °С должна производиться со значениями  $R_{eH}$  при температуре окружающей среды и при 100 °С, причем за исходную точку для интерполяции принимается 20 °С. Свыше 100 °С должна производиться линейная интерполяция между значениями, установленными соответствующими нормативными документами на материал.

Для определения значений предела прочности при разрыве вследствие ползучести или пластической деформации за заданный промежуток времени линейная интерполяция допускается только в том случае, если разность между двумя температурами, служащими исходной точкой для интерполяции, меньше или равна 10 °С.

4.2.2.2 Применение материалов в области текучести допускается только в том случае, если необходимые для расчета значения верхнего предела текучести, относительного удлинения при разрыве вследствие текучести и пластической деформации установлены в технических условиях на материал. Поставщик материала должен гарантировать изготовителю трубопровода, что поставленный материал обеспечивает установленные характеристики (в нормативном диапазоне отклонений), а способы его изготовления аналогичны способам изготовления стали, для которой приведены результаты испытания.

### 4.2.3 Предотвращение хрупкого разрушения

Распространяются требования приложения В.

### 4.2.4 Особые требования к крепежным деталям

Крепежные детали включают винты, болты и гайки.

Для их изготовления не должны использоваться автоматные стали. Крепежные детали из легированных или ферритных никелевых сталей с содержанием никеля более 3,5 % не должны использоваться при температуре 300 °С.

Установленный минимальный предел прочности при растяжении ферритной и мартенситной качественной стали для винтов не должен превышать 1000 Н/мм<sup>2</sup>. Минимальное относительное удлинение при разрыве качественной стали должно составлять 14 %.

Требования к ударной вязкости для ферритных сталей установлены в В.2.2.3.

Материал для винтов с расчетной температурой ниже минус 160 °С должен подвергаться испытанию на ударную вязкость при температуре минус 196 °С.

При необходимости следует учитывать водородное охрупчивание, усталостные и релаксационные свойства.

Примечание – В некоторых случаях эксплуатации могут быть предъявлены дополнительные требования к качеству поверхности и отсутствию внутренних дефектов качественной стали.

#### **4.2.5 Трубопроводы с внутренней изоляцией**

Стали для изготовления промышленных трубопроводов с внутренней изоляцией, находящихся под давлением, могут не подходить для транспортируемого вещества, если внутренняя изоляция в процессе эксплуатации служит течезащитным слоем.

### **4.3 Условия поставки**

#### **4.3.1 Европейские стандарты**

Европейские стандарты на листы, полосы, прутки, трубы, фитинги, поковки, отливки, фланцы, кожухи для арматуры и другие детали трубопровода могут применяться для поставки материалов для трубопроводных систем в пределах области ограничений таблицы А.3.

Примечание – Таблица А.2 содержит справочный подбор соответствующих европейских стандартов на материалы.

Следует учитывать особые условия, связанные с изготовлением и эксплуатацией трубопроводов.

#### **4.3.2 Европейское разрешение на применение материалов**

Материал для трубопроводных систем, установленный в европейском перечне материалов, может использоваться только в пределах установленной там области применения.

#### **4.3.3 Отдельная экспертиза материалов**

Материалы, не установленные в 4.3.2 и 4.3.3, могут также использоваться, если они допущены к применению путем их экспертизы.

#### **4.3.4 Плакированные изделия**

Условия поставки плакированных изделий для деталей, находящихся под давлением, должны соответствовать требованиям приложения С.

Примечание

1 В настоящее время нет европейских стандартов на условия поставки плакированных изделий для сосудов, работающих под давлением.

2 Примеры документов, которые содержат условия поставки плакированных сталей, приведены в [2] – [4].

#### **4.3.5 Условия поставки присадочных материалов и вспомогательных компонентов**

Условия поставки присадочных материалов и вспомогательных компонентов, которые используются для сварки деталей, находящихся под давлением, и их монтажных элементов должны соответствовать ЕН 12074 и проекту ЕН 13479-1.

Примечание – Допускаются аналогичные национальные/международные стандарты, если они удовлетворяют тем же критериям в отношении требований к системе менеджмента качества и требований к изготовлению, поставке, распространению, методам испытания и оценке присадочных материалов и вспомогательных компонентов.

### **4.4 Маркировка**

Маркировка поставляемых материалов должна обеспечивать прослеживаемость между ними и протоколами испытаний.

Маркировка материалов, соответствующих европейским стандартам, должна соответствовать требованиям нормативного документа на данный материал.

Для других материалов маркировка должна содержать как минимум:

- нормативный документ на материал (обозначение документа, условное обозначение материала);
- наименование или товарный знак изготовителя;
- клеймо уполномоченного по проведению испытаний, если требуется.

Маркировка материалов с особыми характеристиками должна содержать знак идентичности, который указывается на принадлежность поставляемого материала к соответствующему протоколу испытания.

**5 Требования к материалам для деталей, не находящихся под давлением**

Материалы деталей для несущих опор, ободьев, отбойных перегородок и аналогичных деталей, привариваемых к промышленным трубопроводам, не находящиеся под давлением, а также присадочные материалы и вспомогательные компоненты должны поставляться на основании технических условий на материалы, в которых приведены данные о химическом составе и о прочности при разрыве. Эти материалы не должны ухудшать эксплуатационные свойства материала, с которым они соединены.

**Приложение А**  
(обязательное)

**Металлические материалы для промышленных трубопроводов.  
Систематическая классификация сталей,  
содержащихся в европейских стандартах**

**А.1 Классификация материалов для промышленных трубопроводов**

В таблице А.1 приведена классификация сталей по группам.

Примечание – Другие материалы будут включаться по мере внесения изменений.

**А.2 Европейские стандарты на стали для промышленных трубопроводов**

В таблице А.2 приведен справочный подбор европейских стандартов на стали для промышленных трубопроводов.

**А.3 Европейские стандарты на стали, классифицированные по форме изделий**

Изделия из стали по таблице А.3 должны удовлетворять установленным в настоящем стандарте требованиям к деталям промышленных трубопроводов, находящимся под давлением.

**Таблица А.1 – Систематическая классификация металлических материалов для сварных промышленных трубопроводов<sup>а</sup>**

Группа	Подгруппа	Марка стали
1		Стали с установленным минимальным пределом текучести $R_{eH} \leq 460 \text{ Н/мм}^{2b}$ и следующими значениями химического состава в процентах: C $\leq 0,25$ Si $\leq 0,60$ Mn $\leq 1,70$ Mo $\leq 0,70^c$ S $\leq 0,045$ P $\leq 0,045$ Cu $\leq 0,040^c$ Ni $\leq 0,5^c$ Cr $\leq 0,3$ (0,4 для отливок) <sup>c</sup> Nb $\leq 0,05$ V $\leq 0,12^c$ Ti $\leq 0,05$
	1.1	Стали с установленным минимальным пределом текучести $R_{eH} \leq 275 \text{ Н/мм}^2$
	1.2	Стали с установленным минимальным пределом текучести $275 \text{ Н/мм}^2 < R_{eH} \leq 360 \text{ Н/мм}^2$
	1.3	Нормализованные мелкозернистые стали с установленным минимальным пределом текучести при растяжении $R_{eH} > 360 \text{ Н/мм}^2$
	1.4	Стали с улучшенной коррозионной стойкостью по отношению к кислороду воздуха, химический состав которых может превышать требования к отдельным элементам, приведенным выше
2		Обработанные термомеханическим способом мелкозернистые стали и литейные стали с установленным пределом текучести $R_{eH} > 360 \text{ Н/мм}^2$
	2.1	Обработанные термомеханическим способом мелкозернистые стали и литейные стали с установленным минимальным пределом текучести $360 \text{ Н/мм}^2 < R_{eH} \leq 460 \text{ Н/мм}^2$
	2.2	Обработанные термомеханическим способом мелкозернистые стали и литейные стали с установленным минимальным пределом текучести $R_{eH} > 460 \text{ Н/мм}^2$

## СТБ ЕН 13480-2-2005

Окончание таблицы А.1

Группа	Подгруппа	Марка стали
3		Улучшенные дисперсионно-твердеющие стали, за исключением нержавеющей сталей, с установленным минимальным пределом текучести $R_{eH} > 360 \text{ Н/мм}^2$
	3.1	Улучшенные стали с установленным минимальным пределом текучести $360 \text{ Н/мм}^2 < R_{eH} \leq 690 \text{ Н/мм}^2$
	3.2	Улучшенные стали с установленным минимальным пределом текучести $R_{eH} > 690 \text{ Н/мм}^2$
	3.3	Дисперсионно-твердеющие стали, за исключением нержавеющей сталей
4		Cr-Mo-(Ni)-стали с низким содержанием ванадия, с содержанием $\text{Mo} \leq 0,7 \%$ и $\text{V} \leq 0,1 \%$
	4.1	Стали с содержанием $\text{Cr} \leq 0,3 \%$ и $\text{Ni} \leq 0,7 \%$
	4.2	Стали с содержанием $\text{Cr} \leq 0,7 \%$ и $\text{Ni} \leq 1,5 \%$
5		Cr-Mo-стали без ванадия с содержанием $\text{C} \leq 0,35 \%^a$
	5.1	Стали с содержанием $0,75 \% \leq \text{Cr} \leq 1,5 \%$ и $\text{Mo} \leq 0,7 \%$
	5.2	Стали с содержанием $1,5 \% < \text{Cr} \leq 3,5 \%$ и $0,7 \% < \text{Mo} \leq 1,2 \%$
	5.3	Стали с содержанием $3,5 \% < \text{Cr} \leq 7,0 \%$ и $0,4 \% < \text{Mo} \leq 0,7 \%$
	5.4	Стали с содержанием $7,0 \% < \text{Cr} \leq 10 \%$ и $0,7 \% < \text{Mo} \leq 1,2 \%$
6		Cr-Mo-(Ni)-стали с высоким содержанием ванадия
	6.1	Стали с содержанием $0,3 \% \leq \text{Cr} \leq 0,75 \%$ , $\text{Mo} \leq 0,7 \%$ и $\text{V} \leq 0,35 \%$
	6.2	Стали с содержанием $0,75 \% < \text{Cr} \leq 3,5 \%$ , $0,7 \% < \text{Mo} \leq 1,2 \%$ и $\text{V} \leq 0,35 \%$
	6.3	Стали с содержанием $3,5 \% < \text{Cr} \leq 7,0 \%$ , $\text{Mo} \leq 0,7 \%$ и $0,45 \% \leq \text{V} \leq 0,55 \%$
	6.4	Стали с содержанием $7,0 \% < \text{Cr} \leq 12,5 \%$ , $0,7 \% < \text{Mo} \leq 1,2 \%$ и $\text{V} \leq 0,35 \%$
7		Ферритные, мартенситные и дисперсионно-твердеющие стали, нержавеющей стали с содержанием $\text{C} \leq 0,35 \%$ и $10,5 \% \leq \text{Cr} \leq 30 \%$
	7.1	Ферритные нержавеющей стали
	7.2	Мартенситные нержавеющей стали
	7.3	Нержавеющие стали, дисперсионно-твердеющие стали
8		Аустенитные стали
	8.1	Аустенитные нержавеющей стали с содержанием $\text{Cr} \leq 19 \%$
	8.2	Аустенитные нержавеющей стали с содержанием $\text{Cr} > 19 \%$
	8.3	Аустенитные нержавеющей марганцовистые стали с содержанием $4 \% < \text{Mn} \leq 12 \%$
9		Никелевые легированные стали с содержанием $\text{Ni} \leq 10 \%$
	9.1	Никелевые легированные стали с содержанием $\text{Ni} \leq 3 \%$
	9.2	Никелевые легированные стали с содержанием $3 \% < \text{Ni} \leq 8 \%$
	9.3	Никелевые легированные стали с содержанием $8 \% < \text{Ni} \leq 10 \%$
10		Аустенитно-ферритные нержавеющей стали (дуплекс-стали)
	10.1	Аустенитно-ферритные нержавеющей стали с содержанием $\text{Cr} \leq 24 \%$
	10.2	Аустенитно-ферритные нержавеющей стали с содержанием $\text{Cr} > 24 \%$
11		Стали, включенные в группу 1 <sup>б</sup> , а также стали с содержанием $0,25 \% < \text{C} \leq 0,5 \%$
	11.1	Стали по 11 с содержанием $0,25 \% < \text{C} \leq 0,35 \%$
	11.2	Стали по 11 с содержанием $0,35 \% < \text{C} \leq 0,5 \%$
Примечание – Таблица А.1 взята из отчета СЕН ИСО/ТО 15608:2000.		
<sup>а</sup> Настоящая таблица соответствует ИСО/ТО 15608:2000.		
<sup>б</sup> В соответствии с определением в стандартах на сталь $R_{eH}$ может заменяться на $R_{p0,2}$ или $R_{p0,5}$ .		
<sup>с</sup> Допускается более высокое значение, если $\text{Cr} + \text{Mo} + \text{Ni} + \text{Cu} + \text{V} \leq 0,75 \%$ .		
<sup>д</sup> «Без ванадия» означает, что ванадий в материал добавлен непреднамеренно.		
<sup>е</sup> Допускается более высокое значение, если $\text{Cr} + \text{Mo} + \text{Ni} + \text{Cu} + \text{V} \leq 1 \%$ .		

Таблица А.2 – Европейские стандарты на стали для промышленных трубопроводов

Форма изделия	Общие требования	Стали, применяемые при нормальной температуре окружающей среды <sup>а</sup>	Жаропрочные стали	Мелкозернистые стали			Вязкие в холодном состоянии стали	Нержавеющие стали
				нормализованные	обработанные термомеханическим способом	улучшенные		
Лист и полоса	ЕН 10028-1	–	ЕН 10028-2	ЕН 10028-3	ЕН 10028-5	ЕН 10028-6	ЕН 10028-4	ЕН 10028-7
Катаные прутки	–	–	ЕН 10273	–	–	–	–	ЕН 10272
Бесшовные трубы	–	ЕН 10216-1	ЕН 10028-2	ЕН 10216-3	–	ЕН 10216-3	ЕН 10216-4	ЕН 10216-5
Трубы, выполненные электросваркой	–	ЕН 10217-1	ЕН 10217-2	ЕН 10217-3	–	–	ЕН 10217-4	–
Трубы, выполненные сваркой под флюсом	–	ЕН 10217-1	ЕН 10217-5 (проект)	ЕН 10217-3	–	–	ЕН 10217-6	–
Трубы, выполненные сваркой плавлением	–	–	–	–	–	–	–	ЕН 10217-7
Фитинги	–	ЕН 10253-2 (проект)	ЕН 10253-2 (проект)	ЕН 10253-2 (проект)	ЕН 10253-2 (проект)	ЕН 10253-2 (проект)	ЕН 10253-2 (проект)	–
Поковки, включая кованные прутки	ЕН 10222-1	–	ЕН 10222-2	ЕН 10222-4	–	–	ЕН 10222-3	ЕН 10222-5 (проект)
Отливки	ЕН 10213-1	–	ЕН 10213-2	–	–	–	ЕН 10213-3	ЕН 10213-4
Стали для крепежных элементов	–	–	ЕН 10269	–	–	–	ЕН 10269	ЕН 10269

<sup>а</sup> Во всех стандартах, указанных в данной таблице, значения основных характеристик приведены для температуры окружающей среды.

Таблица А.3 – Европейские стандарты на стали, классифицированные по форме изделия

№	Форма изделия	Стандарт EN	Вид материала	Марка стали	Номер материала	Режим термообработки	Толщина, мм		Группа материала по ИСО/ТО 15608	Примечание
							min	max		
1	Лист и полоса	EN 10028-2	Жаропрочная сталь	P235GH	1.0345	N	0	150	1.1	a
2	То же	EN 10028-2	То же	P265GH	1.0425	N	0	150	1.1	a
3	-	EN 10028-2	-	16Mo3	1.5415	N	0	150	1.2	a
4	-	EN 10028-2	-	P295GH	1.0481	N	0	150	1.2	a,†
5	-	EN 10028-2	-	P355GH	1.0473	N	0	150	1.1	a
6	-	EN 10028-2	-	13CrMo4-5	1.7335	NT	0	60	5.1	a
7	-	EN 10028-2	-	13CrMo4-5	1.7335	NT QT	60	100	5.1	a
8	-	EN 10028-2	-	13CrMo4-5	1.7335	QT	100	150	5.1	a
9	-	EN 10028-2	-	10CrMo9-10	1.7380	NT	0	60	5.2	a
10	-	EN 10028-2	-	10CrMo9-10	1.7380	NT QT	60	100	5.2	a
11	-	EN 10028-2	-	10CrMo9-10	1.7380	QT	100	150	5.2	a
12	-	EN 10028-2	-	10CrMo9-10	1.7383	NT QT	0	60	5.2	a
13	-	EN 10028-2	-	10CrMo9-10	1.7383	QT	60	100	5.2	a
14	-	EN 10028-3	Мелкозернистая нормализованная сталь	P275N	1.0486	N	0	150	1.1	a
15	-	EN 10028-3	То же	P275NH	1.0487	N	0	150	1.1	a
16	-	EN 10028-3	-	P275NL1	1.0488	N	0	150	1.1	a
17	-	EN 10028-3	-	P275NL2	1.1104	N	0	150	1.1	a
18	-	EN 10028-3	-	P355N	1.0562	N	0	150	1.2	a
19	-	EN 10028-3	-	P355NH	1.0565	N	0	150	1.2	a
20	-	EN 10028-3	-	P355NL1	1.0566	N	0	150	1.2	a
21	-	EN 10028-3	-	P355NL2	1.1106	N	0	150	1.2	a
22	-	EN 10028-3	-	P460N	1.8905	N	0	150	1.3	a
23	-	EN 10028-3	-	P460NH	1.8935	N	0	150	1.3	a
24	-	EN 10028-3	-	P460NL1	1.8915	N	0	150	1.3	a
25	-	EN 10028-3	-	P460NL2	1.8918	N	0	150	1.3	a
26	-	EN 10028-4	Вязкая сталь в холодном состоянии	11MnNi5-3	1.6212	N NT	0	50	9.1	a
27	-	EN 10028-4	То же	13MnNi6-3	1.6217	N NT	0	50	9.1	a
28	-	EN 10028-4	-	15NiMn6	1.6228	N NT QT	0	50	9.1	a

Продолжение таблицы А.3

№	Форма изделия	Стандарт ЕН	Вид материала	Марка стали	Номер материала	Режим термообработки	Толщина, мм		Группа материала по ИСО/ТО 15608	Примечание
							min	max		
29	Лист и полоса	ЕН 10028-4	Вязкая сталь в холодном состоянии	12Ni14	1.5637	N NT QT	0	50	9.2	a
30	То же	ЕН 10028-4	То же	12Ni19	1.5680	N NT QT	0	50	9.2	a
31	"-	ЕН 10028-4	"-	X8Ni9	1.5662	N NT QT	0	50	9.3	a
32	"-	ЕН 10028-4	"-	X7Ni9	1.5663	QT	0	50	9.3	a
33	"-	ЕН 10028-6	Мелкозернистая сталь улучшенная	P355Q	1.8866	QT	0	150	1.2	a
34	"-	ЕН 10028-6	То же	P355QH	1.8867	QT	0	150	1.2	a
35	"-	ЕН 10028-6	"-	P355QL1	1.8868	QT	0	150	1.2	a
36	"-	ЕН 10028-6	"-	P355QL2	1.8869	QT	0	150	1.2	a
37	"-	ЕН 10028-6	"-	P460Q	1.8870	QT	0	150	1.2	a
38	"-	ЕН 10028-6	"-	P460QH	1.8871	QT	0	150	3.1	a
39	"-	ЕН 10028-6	"-	P460QL1	1.8872	QT	0	150	3.1	a
40	"-	ЕН 10028-6	"-	P460QL2	1.8864	QT	0	150	3.1	a
41	"-	ЕН 10028-6	"-	P500Q	1.8873	QT	0	150	3.1	a
42	"-	ЕН 10028-6	"-	P500QH	1.8874	QP	0	150	3.1	a
43	"-	ЕН 10028-6	"-	P500QL1	1.8875	QT	0	150	3.1	a
44	"-	ЕН 10028-6	"-	P500QL2	1.8865	QT	0	150	3.1	a
45	"-	ЕН 10028-7	"-	X2CrNiN23-4	1.4362	AT	0	75	10.1	a, d
46	"-	ЕН 10028-7	"-	X2CrNiMoN22-5-3	1.4462	AT	0	75	10.1	a, d
47	"-	ЕН 10028-7	"-	X2CrNiMoCuN25-6-3	1.4507	AT	0	75	10.2	a, d
48	"-	ЕН 10028-7	"-	X2CrNiMoN25-7-4	1.4410	AT	0	75	10.2	a, d
49	"-	ЕН 10028-7	Аустенитно-ферритная нержавеющая сталь	X2CrNiMoCuWN25-7-4	1.4501	AT	0	75	10.2	a, d
50	"-	ЕН 10028-7	Аустенитная нержавеющая сталь	X2CrNi18-7	1.4318	AT	0	75	8.1	a
51	"-	ЕН 10028-7	То же	X2CrNi18-9	1.4307	AT	0	75	8.1	a
52	"-	ЕН 10028-7	"-	X2CrNi19-11	1.4306	AT	0	75	8.1	a
53	"-	ЕН 10028-7	"-	X2CrNi18-10	1.4311	AT	0	75	8.1	a
54	"-	ЕН 10028-7	"-	X5CrNi18-10	1.4301	AT	0	75	8.1	a



Продолжение таблицы А.3

№	Форма изделия	Стандарт ЕН	Вид материала	Марка стали	Номер материала	Режим термообработки	Толщина, мм		Группа материала по ИСО/ТО 15608	Примечание
							min	max		
55	Лист и полоса	ЕН 10028-7	Аустенитная нержавеющая сталь	X5CrNiN19-9	1.4315	АТ	0	75	8.2	а
56	То же	ЕН 10028-7	То же	X6CrNi18-10	1.4948	АТ	0	75	8.2	а
57	"-	ЕН 10028-7	"-	X6CrNiTi18-10	1.4541	АТ	0	75	8.1	а
58	"-	ЕН 10028-7	"-	X6CrNiTiB18-10	1.4941	АТ	0	75	8.1	а
59	"-	ЕН 10028-7	"-	X2CrNiMo17-12-2	1.4404	АТ	0	75	8.1	а
60	"-	ЕН 10028-7	"-	X2CrNiMoN17-11-2	1.4406	АТ	0	75	8.1	а
61	"-	ЕН 10028-7	"-	X5CrNiMo17-12-2	1.4401	АТ	0	75	8.1	а
62	"-	ЕН 10028-7	"-	X6CrNiMoTi17-12-2	1.4571	АТ	0	75	8.1	а
63	"-	ЕН 10028-7	"-	X2CrNiMo17-12-3	1.4432	АТ	0	75	8.1	а
64	"-	ЕН 10028-7	"-	X2CrNiMo18-14-3	1.4435	АТ	0	75	8.1	а
65	"-	ЕН 10028-7	"-	X2CrNiMoN17-13-5	1.4439	АТ	0	75	8.1	а
66	"-	ЕН 10028-7	"-	X3CrNiMoBN17-13-3	1.4910	АТ	0	75	8.2	а
67	"-	ЕН 10028-7	Аустенитная нержавеющая специальная сталь	X6CrNiNb18-10	1.4550	АТ	0	75	8.2	а
68	"-	ЕН 10028-7	То же	X8CrNiNb16-13	1.4961	АТ	0	75	8.2	а
69	"-	ЕН 10028-7	"-	X6CrNiMoNb17-12-2	1.4580	АТ	0	75	8.1	а
70	"-	ЕН 10028-7	"-	X2CrNiMoN17-13-3	1.4429	АТ	0	75	8.1	а
71	"-	ЕН 10028-7	"-	X3CrNiMoN17-13-3	1.4336	АТ	0	75	8.1	а
72	"-	ЕН 10028-7	"-	X2CrNiMoN18-12-4	1.4334	АТ	0	75	8.2	а
73	"-	ЕН 10028-7	"-	X2CrNiMo18-15-4	1.4438	АТ	0	75	8.2	а
74	"-	ЕН 10028-7	Аустенитная нержавеющая сталь	X6CrNi23-13	1.4950	АТ	0	75	8.2	а
75	"-	ЕН 10028-7	То же	X6CrNi25-20	1.4951	АТ	0	75	8.1	а
76	"-	ЕН 10028-7	"-	X1NiCrMoCu25-20-5	1.4539	АТ	0	75	8.1	а
77	"-	ЕН 10028-7	"-	X5NiCrAlTi31-20	1.4958	АТ	0	75	8.1	а
78	"-	ЕН 10028-7	"-	X5NiCrAlTi31-20+RA	1.4958+RA	РА	0	75	8.1	а
79	"-	ЕН 10028-7	"-	X8NiCrAlTi32-21	1.4959	АТ	0	75	8.2	а

Продолжение таблицы А.3

№	Форма изделия	Стандарт ЕН	Вид материала	Марка стали	Номер материала	Режим термообработки	Толщина, мм		Группа материала по ИСО/ТО 15608	Примечание
							min	max		
80	Лист и полоса	ЕН 10028-7	Аустенитная нержавеющая специальная сталь	X1CrNi25-21	1.4335	АТ	0	75	8.2	а
81	То же	ЕН 10028-7	То же	X1CrNiMoCuN25-22-2	1.4466	АТ	0	75	8.2	а
82	-"	ЕН 10028-7	-"	X1CrNiMoCu31-27-4	1.4563	АТ	0	75	8.2	а
83	-"	ЕН 10028-7	-"	X1CrNiMoCuN25-25-5	1.4567	АТ	0	75	8.2	а
84	-"	ЕН 10028-7	-"	X1CrNiMoCuN20-18-7	1.4547	АТ	0	75	8.2	а
85	-"	ЕН 10028-7	-"	X1CrNiMoCuN25-20-7	1.4529	АТ	0	75	8.2	а
86	Пруток	ЕН 10272	Аустенитно-ферритная нержавеющая сталь	X2CrNiMoN25-5-3	1.4462	АТ	0	160	10.1	а, д
87	То же	ЕН 10272	То же	X2CrNiN23-4	1.4362	АТ	0	160	10.1	а, д
88	-"	ЕН 10272	-"	X2CrNiMoCuN25-6-3	1.4507	АТ	0	160	10.2	а, д
89	-"	ЕН 10272	-"	X2CrNiMoN25-7-4	1.4410	АТ	0	160	10.2	а, д
90	-"	ЕН 10272	-"	X2CrNiMoCuWN25-7-4	1.4501	АТ	0	160	10.2	а, д
91	-"	ЕН 10272	Аустенитная нержавеющая сталь	X2CrNi18-9	1.4307	АТ	0	250	10.2	а
92	-"	ЕН 10272	То же	X2CrNi19-11	1.4306	АТ	0	250	8.1	а
93	-"	ЕН 10272	-"	X2CrNiN18-10	1.4311	АТ	0	250	8.1	а
94	-"	ЕН 10272	-"	X5CrNi18-10	1.4301	АТ	0	250	8.1	а
95	-"	ЕН 10272	-"	X6CrNiTi18-10	1.4541	АТ	0	250	8.1	а
96	-"	ЕН 10272	-"	X2CrNiMo17-12-2	1.4404	АТ	0	250	8.1	а
97	-"	ЕН 10272	-"	X2CrNiMoN17-11-2	1.4406	АТ	0	250	8.1	а
98	-"	ЕН 10272	-"	X5CrNiMo17-12-2	1.4401	АТ	0	250	8.1	а
99	-"	ЕН 10272	-"	X6CrNiMoTi17-12-2	1.4571	АТ	0	250	8.1	а
100	-"	ЕН 10272	-"	X2CrNiMo17-12-3	1.4432	АТ	0	250	8.1	а
101	-"	ЕН 10272	-"	X2CrNiMo18-14-3	1.4435	АТ	0	250	8.2	а
102	-"	ЕН 10272	-"	X2CrNiMo17-13-5	1.4439	АТ	0	250	8.1	а
103	-"	ЕН 10272	-"	X6CrNiNb18-10	1.4550	АТ	0	250	8.1	а
104	-"	ЕН 10272	-"	X6CrNiMoNb17-12-2	1.4580	АТ	0	250	8.1	а
105	-"	ЕН 10272	-"	X2CrNiMoN17-13-3	1.4429	АТ	0	250	8.1	а

Продолжение таблицы А.3

№	Форма изделия	Стандарт ЕН	Вид материала	Марка стали	Номер материала	Режим термообработки	Толщина, мм		Группа материала по ИСО/ТО 15608	Примечание
							min	max		
106	Пруток	ЕН 10272	Аустенитная нержавеющая сталь	X3CrNiMo17-13-3	1.4436	АТ	0	250	8.1	а
107	То же	ЕН 10272	То же	X1NiCrMoCu25-20-5	1.4539	АТ	0	250	8.2	а
108	-	ЕН 10272	-	X1NiCrMoCu31-27-4	1.4563	АТ	0	250	8.2	а
109	-	ЕН 10272	-	X1CrNiMoCuN20-18-7	1.4547АТ	АТ	0	250	8.2	а, д
110	-	ЕН 10272	-	X1NiCrMoCuN25-20-7	1.4529	АТ	0	250	8.2	а, д
111	-	ЕН 10273	Жаропрочная	P235GH	1.0345	N	0	150	1.1	а, д
112	-	ЕН 10273	То же	P250GH	1.0460	N	0	150	1.1	а, д
113	-	ЕН 10273	-	P265GH	1.0425	N	0	150	1.1	а, д
114	-	ЕН 10273	-	P275NH	1.0487	N	0	150	1.1	а
115	-	ЕН 10273	-	16Mo3	1.5415	N	0	150	1.1	а
116	-	ЕН 10273	-	P295GH	1.0481	N	0	150	1.2	а
117	-	ЕН 10273	-	P355GH	1.0473	N	0	150	1.2	а
118	-	ЕН 10273	-	P355QH	1.8867	QT	0	150	1.2	а, ф
119	-	ЕН 10273	-	P460NH	1.8871	N	0	150	1.3	а
120	-	ЕН 10273	-	P355NH	1.0565	N	0	150	2.1	а
121	-	ЕН 10273	-	P460QH	1.8871	QT	0	150	3.1	а
122	-	ЕН 10273	-	13CrMo4-5	1.7335	NT, QT	60	100	5.1	а
123	-	ЕН 10273	-	13CrMo4-5	1.7335	QT	100	150	5.1	а
124	-	ЕН 10273	-	10CrMo9-10	1.7380	NT	0	60	5.2	а
125	-	ЕН 10273	-	10CrMo9-10	1.7380	NT, QT	60	100	5.2	а
126	-	ЕН 10273	-	11CrMo9-10	1.7383	NT, QT	0	60	5.2	а
127	-	ЕН 10273	-	10CrMo9-10	1.7383	QT	60	100	5.2	а
128	-	ЕН 10273	Сталь для крепежных деталей	C35E	1.1181	N	0	60	- <sup>е</sup>	а
129	-	ЕН 10273	То же	C35E	1.1181	QT	0	150	- <sup>е</sup>	а
130	-	ЕН 10273	-	C45E	1.1191	N	0	60	- <sup>е</sup>	а
131	-	ЕН 10269	-	C45E	1.1191	QT	0	150	- <sup>е</sup>	а
132	-	ЕН 10269	-	35B2	1.5511	QT	0	150	- <sup>е</sup>	а
133	-	ЕН 10269	-	20Mn5	1.1133	N	0	150	- <sup>е</sup>	а
134	-	ЕН 10269	-	25CrMo4	1.7218	QT	0	150	- <sup>е</sup>	а
135	-	ЕН 10269	-	42CrMo4	1.7228	QT	0	60	- <sup>е</sup>	а
136	-	ЕН 10269	-	42CrMo5-6	1.7233	QT	0	150	- <sup>е</sup>	а

Продолжение таблицы А.3

№	Форма изделия	Стандарт ЕН	Вид материала	Марка стали	Номер материала	Режим термообработки	Толщина, мм		Группа материала по ИСО/ТО 15608	Примечание
							min	max		
137	Пруток	ЕН 10269	Сталь для крепежных деталей	40CrMoV4-6	1.7711	QT	0	100	- <sup>e</sup>	а
138	То же	ЕН 10269	То же	21CrMoV5-7	1.7709	QT	0	160	- <sup>e</sup>	а
139	-	ЕН 10269	-	20CrMoVTiB4-10	1.7729	QT	0	160	- <sup>e</sup>	а
140	-	ЕН 10269	-	X15CrMo5-1	1.7390	NT, QT	0	160	- <sup>e</sup>	а
141	-	ЕН 10269	-	X22CrMoV12-1	1.4923	QT1	0	160	- <sup>e</sup>	а
142	-	ЕН 10269	-	X12CrNiMoV12-3	1.4938	QT	0	160	- <sup>e</sup>	а
143	-	ЕН 10269	-	X2CrNi18-9	1.4307	AT	0	160	- <sup>e</sup>	а
144	-	ЕН 10269	-	X2CrNi18-9	1.4307	C700	0	35	- <sup>e</sup>	а
145	-	ЕН 10269	-	X5CrNi18-10	1.4301	AT	0	160	- <sup>e</sup>	а
146	-	ЕН 10269	-	X5CrNi18-10	1.4301	C700	0	35	- <sup>e</sup>	а
147	-	ЕН 10269	-	X4CrNi18-12	1.4303	AT	0	160	- <sup>e</sup>	а
148	-	ЕН 10269	-	X4CrNi18-12	1.4303	C700	0	35	- <sup>e</sup>	а
149	-	ЕН 10269	-	X2CrNiMo17-12-2	1.4404	AT	0	160	- <sup>e</sup>	а
150	-	ЕН 10269	-	X2CrNiMo17-12-2	1.4404	C700	0	35	- <sup>e</sup>	а
151	-	ЕН 10269	-	X5CrNiMo17-12-2	1.4404	AT	0	160	- <sup>e</sup>	а
152	-	ЕН 10269	-	X5CrNiMo17-12-2	1.4404	C700	0	35	- <sup>e</sup>	а
153	-	ЕН 10269	-	X2CrNiMoN17-13-3	1.4429	AT	0	160	- <sup>e</sup>	а
154	-	ЕН 10269	-	X3CrNiCu18-19-4	1.4567	AT	0	160	- <sup>e</sup>	а
155	-	ЕН 10269	-	X3CrNiCu19-9-4	1.4567	C700	0	35	- <sup>e</sup>	а
156	-	ЕН 10269	-	X6CrNi18-10	1.4948	AT	0	160	- <sup>e</sup>	а
157	-	ЕН 10269	-	X10CrNiMoMnNbVB15-10-1	1.4982	AT+WW	0	100	- <sup>e</sup>	а
158	-	ЕН 10269	-	X3CrNiMoBN17-13-3	1.4910	AT	0	160	- <sup>e</sup>	а
159	-	ЕН 10269	-	X6CrNiMoB17-12-2	1.4919	AT	0	160	- <sup>e</sup>	а
160	-	ЕН 10269	-	XCrNiTiB18-10	1.4941	AT	0	160	- <sup>e</sup>	а
161	-	ЕН 10269	-	X6NiCrTiMoVB25-15-2	1.4980	AT+P	0	160	- <sup>e</sup>	а
162	-	ЕН 10269	-	X7CrNiMoBNb16-16	1.4986	WW+P	0	100	- <sup>e</sup>	а
163	-	ЕН 10269	-	19MnB4	1.5523	QT	0	16	- <sup>e</sup>	а
164	-	ЕН 10269	-	41NiCrMo7-3-2	1.6583	QT	0	160	- <sup>e</sup>	а
165	-	ЕН 10269	-	34CrNiMo6	1.6582	QT	0	100	- <sup>e</sup>	а
166	-	ЕН 10269	-	30CrNiMo8	1.6580	QT	0	100	- <sup>e</sup>	а
167	-	ЕН 10269	-	X12Ni5	1.5680	N, NT, QT	0	75	- <sup>e</sup>	а
168	-	ЕН 10269	-	X8Ni9	1.5662	N, NT, QT	0	75	- <sup>e</sup>	а

Продолжение таблицы А.3

№	Форма изделия	Стандарт ЕН	Вид материала	Марка стали	Номер материала	Режим термообработки	Толщина, мм		Группа материала по ИСО/ТО 15608	Примечание
							min	max		
169	Бесшовная труба	ЕН 10216-1	Для температур окружающей среды	P195TR2	1.0255	N	0	60	1.1	a
170	То же	ЕН 10216-1	То же	P235TR2	1.0258	N	0	60	1.1	a
171	"-	ЕН 10216-1	"-	P265TR2	1.0259	N	0	60	1.1	a
172	"-	ЕН 10216-2	Жаропрочная	P195GH	-	N	0	16	1.1	a
173	"-	ЕН 10216-2	То же	P235GH	-	N	0	60	1.1	a
174	"-	ЕН 10216-2	"-	P265GH	-	N	0	60	1.1	a
175	"-	ЕН 10216-2	"-	16Mo3	1.5415	N	0	60	1.2	a, f
176	"-	ЕН 10216-2	"-	20MnNb6	1.0471	N	0	60	1.4	a
177	"-	ЕН 10216-2	"-	8MoB5-4	1.5450	N	0	16	1.4	a
178	"-	ЕН 10216-2	"-	15NiCuMoNb5-6-4	1.6368	NT, QT <sup>c</sup>	0	80	4.2	a
179	"-	ЕН 10216-2	"-	10CrMo5-5	1.7388	NT, QT <sup>c</sup>	0	60	5.1	a
180	"-	ЕН 10216-2	"-	13CrMo4-5	-	NT, QT <sup>c</sup>	0	60	5.1	a
181	"-	ЕН 10216-2	"-	25CrMo4	-	QT	0	60	5.1	a, b
182	"-	ЕН 10216-2	"-	10CrMo9-10	-	NT, QT <sup>c</sup>	0	60	5.2	a
183	"-	ЕН 10216-2	"-	11CrMo9-10	-	QT	0	60	5.2	a
184	"-	ЕН 10216-2	"-	X11CrMo5+I	-	I	0	100	5.3	a
185	"-	ЕН 10216-2	"-	X11CrMo5+NT1	-	NT	0	100	5.3	a
186	"-	ЕН 10216-2	"-	X11CrMo5+NT2	-	NT, QT <sup>c</sup>	0	100	5.3	a
187	"-	ЕН 10216-2	"-	X11CrMo9-1+I	-	I	0	60	5.4	a
188	"-	ЕН 10216-2	"-	X11CrMo9-1+NT	-	NT, QT <sup>c</sup>	0	60	5.4	a
189	"-	ЕН 10216-2	"-	14MoV6-3	1.7715	NT, QT <sup>c</sup>	0	60	6.1	a
190	"-	ЕН 10216-2	"-	20CrMoV13-5-5	1.7779	QT	0	60	6.3	a
191	"-	ЕН 10216-2	"-	X10CrMoVNb9-1	-	NT, QT <sup>c</sup>	0	100	6.4	a
192	"-	ЕН 10216-2	"-	X20CrMoV11-1	-	NT, QT <sup>c</sup>	0	100	6.4	a
193	"-	ЕН 10216-3	Мелкозернистая сталь	H275NL1	-	N	0	100	1.1	a
194	"-	ЕН 10216	То же	P275NL2	-	N	0	100	1.1	a
195	"-	ЕН 10216	"-	P460NL2	-	N <sup>c</sup>	0	100	1.1	a
196	"-	ЕН 10216	"-	P355N	-	N	0	100	1.2	a
197	"-	ЕН 10216	"-	P355NH	-	N	0	100	1.2	a
198	"-	ЕН 10216	"-	P355NL1	-	N	0	100	1.2	a
199	"-	ЕН 10216	"-	P355NL2	-	N	0	100	1.2	a
200	"-	ЕН 10216	"-	P460N	-	N <sup>c</sup>	0	100	1.3	a
201	"-	ЕН 10216	"-	P460NH	-	N <sup>c</sup>	0	100	1.3	a
202	"-	ЕН 10216	"-	P460NL1	-	N <sup>c</sup>	0	100	1.3	a

Продолжение таблицы А.3

№	Форма изделия	Стандарт ЕН	Вид материала	Марка стали	Номер материала	Режим термообработки	Толщина, мм		Группа материала по ИСО/ТО 15608	Примечание
							min	max		
203	Бесшовная труба	ЕН 10216-4	Вязкая сталь в холодном состоянии	P215NL	-	N	0	10	1.1	a
204	То же	ЕН 10216-4	То же	P255QL	-	QT	0	40	1.1	a,†
205	"-	ЕН 10216-4	"-	P265NL	-	N	0	25	1.1	a
206	"-	ЕН 10216-4	"-	26CrMo4-2	1.7219	QT	0	40	5.1	a, b
207	"-	ЕН 10216-4	"-	11MnNi5-3	1.6212	N, NT <sup>c</sup>	0	40	9.1	a
208	"-	ЕН 10216-4	"-	13MnNi6-3	1.6217	N, NT <sup>c</sup>	0	40	9.1	a
209	"-	ЕН 10216-4	"-	12Ni14	1.5637	NT	0	40	9.2	a
210	"-	ЕН 10216-4	"-	12Ni14+QT	1.5637	QT	0	40	9.2	a
211	"-	ЕН 10216-4	"-	X12Ni5	-	N	0	40	9.2	a
212	"-	ЕН 10216-4	"-	X12Ni5+QT	-	QT	0	40	9.2	a
213	"-	ЕН 10216-4	"-	X10Ni9	1.5682	N, NT	0	40	9.3	a
214	"-	ЕН 10216-4	"-	X10 Ni9+QT	1.5682	QT	0	40	9.3	a
215	"-	prЕН 10216-5	Аустенитно-ферритная нержавеющая сталь	X2CrNiMoN22-5-3	1.4462	AT	0	30	10.1	a
216	"-	prЕН 10216-5	То же	X2CrNiMoSi18-5-3	-	AT	0	30	10.1	a
217	"-	prЕН 10216-5	"-	X2CrNiN23-4	1.4362	AT	0	30	10.1	a
218	"-	prЕН 10216-5	"-	X2CrNiMoN25-7-4	1.4410	AT	0	30	10.2	a
219	"-	prЕН 10216-5	"-	X2CrNiMoCuN25-6-3	1.4507	AT	0	30	10.2	a
220	"-	prЕН 10216-5	"-	X2CrNiMoCuWN25-7-4	1.4501	AT	0	30	10.2	a
221	"-	prЕН 10216-5	Аустенитная нержавеющая сталь	X2CrNi18-9	1.4307	AT	0	60	8.1	a
222	"-	prЕН 10216-5	То же	X2CrNi19-11	1.4306	AT	0	60	8.1	a
223	"-	prЕН 10216-5	"-	X2CrNiN18-10	1.4311	AT	0	60	8.1	a
224	"-	prЕН 10216-5	"-	X5CrNi18-10	1.4301	AT	0	60	8.1	a
225	"-	prЕН 10216-5	"-	X6CrNiTi18-10	1.4541	AT	0	60	8.1	a
226	"-	prЕН 10216-5	"-	X6CrNiNb18-10	1.4550	AT	0	60	8.1	a
227	"-	prЕН 10216-5	"-	X2CrNiMo18-14-3	1.4435	AT	0	60	8.1	a

Продолжение таблицы А.3

№	Форма изделия	Стандарт ЕН	Вид материала	Марка стали	Номер материала	Режим термообработки	Толщина, мм		Группа материала по ИСО/ТО 15608	Примечание
							min	max		
228	Бесшовная труба	prEH 10216-5	Аустенитная нержавеющая сталь	X2CrNiMo17-12-2	1.4404	АТ	0	60	8.1	а
229	То же	prEH 10216-5	То же	X5CrNiMo17-12-2	1.4401	АТ	0	60	8.1	а
230	-"	prEH 10216-5	-"	X6CrNiMoTi17-12-2	1.4571	АТ	0	60	8.1	а
231	-"	prEH 10216-5	-"	X6CrNiMoNb17-12-2	1.4580	АТ	0	60	8.1	а
232	-"	prEH 10216-5	-"	X2CrNiMoN17-13-3	1.4429	АТ	0	60	8.1	а
233	-"	prEH 10216-5	-"	X3CrNiMo17-13-3	1.4436	АТ	0	60	8.1	а
234	-"	prEH 10216-5	-"	X2CrNiMoN17-13-5	1.4439	АТ	0	60	8.1	а
235	-"	prEH 10216-5	-"	X6CrNi18-10	1.4948	АТ	0	60	8.1	а
236	-"	prEH 10216-5	-"	X7CrNTi18-10	-	АТ	0	60	8.1	а
237	-"	prEH 10216-5	-"	X7CrNiNb18-10	-	АТ	0	60	8.1	а
238	-"	prEH 10216-5	-"	X7CrNiTiB18-10	1.4941	АТ	0	60	8.1	а
239	-"	prEH 10216-5	-"	X6CrNiMo17-13-2	-	АТ	0	60	8.1	а
240	-"	prEH 10216-5	-"	X3CrNiMoNB17-13-3	1.4910	АТ	0	60	8.1	а
241	-"	prEH 10216-5	-"	X8CrNiNb16-13	1.4961	АТ	0	60	8.1	а
242	-"	prEH 10216-5	-"	X8CrNiMoVNb16-13	1.4988	АТ	0	60	8.1	а
243	-"	prEH 10216-5	-"	X8CrNiMoNb16-16	1.4981	АТ	0	60	8.1	а
244	-"	prEH 10216-5	-"	X10CrNiMoMnNbVB15-10-1	1.4982	АТ	0	60	8.1	а
245	-"	prEH 10216-5	-"	X1CrNiMoN25-22-2	1.4466	АТ	0	60	8.2	а
246	-"	prEH 10216-5	-"	X1CrNi25-21	1.4335	АТ	0	60	8.2	а
247	-"	prEH 10216-5	-"	X1NiCrMoCu31-27-4	1.4563	АТ	0	60	8.2	а
248	-"	prEH 10216-5	-"	X1NiCrMoCu25-20-5	1.4539	АТ	0	60	8.2	а
249	-"	prEH 10216-5	-"	X1CrNiMoCuN20-18-7	1.4547	АТ	0	60	8.2	а
250	-"	prEH 10216-5	-"	X1NiCrMoCuN25-20-7	1.4529	АТ	0	60	8.2	а
251	-"	prEH 10216-5	-"	X2NiCrAlTi32-20	1.4558	АТ	0	60	8.2	а
252	-"	prEH 10216-5	-"	X5NiCrAlTi31-20	1.4958	АТ	0	60	8.2	а
253	-"	prEH 10216-5	-"	X8NiCrAlTi32-21	1.4959	АТ	0	60	8.2	а
254	Сварная труба	EH 10217-1	Для температур окружающей среды	P195TR2	1.0108	N	0	40	1.1	а

Продолжение таблицы А.3

№	Форма изделия	Стандарт ЕН	Вид материала	Марка стали	Номер материала	Режим термообработки	Толщина, мм		Группа материала по ИСО/ТО 15608	Примечание
							min	max		
255	Сварная труба	ЕН 10217-1	Для температур окружающей среды	P235TR2	1.0255	N	0	40	1.1	а
256	То же	ЕН 10217-1	То же	P265TR2	1.0259	N	0	40	1.1	а
257	"-	ЕН 10217-2	Жаропрочная	P195GH	-	N	0	40	1.1	а
258	"-	ЕН 10217-2	То же	P235GH	-	N	0	40	1.1	а
259	"-	ЕН 10217-2	"-	P265GH	-	N	0	16	1.1	а
260	"-	ЕН 10217-2	"-	16Mo3	1.5415	N	0	16	1.2	а,†
261	"-	ЕН 10217-3	Мелкозернистая сталь	P275NL1	1.0488	N	0	40	1.1	а
262	"-	ЕН 10217-3	То же	P275NL2	1.1104	N	0	40	1.1	а
263	"-	ЕН 10217-3	"-	P355N	1.0562	N	0	40	1.2	а,†
264	"-	ЕН 10217-3	"-	P355NH	1.0565	N	0	40	1.2	а
265	"-	ЕН 10217-3	"-	P355NL1	1.0566	N	0	40	1.2	а
266	"-	ЕН 10217-3	"-	P355NL2	1.1106	N	0	40	1.2	а
267	"-	ЕН 10217-3	"-	P460N	1.8905	N	0	40	1.3	а
268	"-	ЕН 10217-3	"-	460NH	1.8935	N	0	40	1.3	а
269	"-	ЕН 10217-3	"-	P460NL1	1.8915	N	0	40	1.3	а
270	"-	ЕН 10217-3	"-	P460NL2	1.8918	N	0	40	1.3	а
271	"-	ЕН 10217-4	Вязкая сталь в холодном состоянии	P215NL	1.0451	N	0	16	1.1	а
272	"-	ЕН 10217-4	То же	P265NL	1.0435	N	0	16	1.1	а
273	"-	ЕН 10217-5	Сталь, изготовленная сваркой под флюсом, жаропрочная	P235GH	1.0345	N	0	40	1.1	а
274	"-	ЕН 10217-5	То же	P265GH	1.0425	N	0	40	1.1	а
275	"-	ЕН 10217-5	"-	16Mo3	1.5415	N	0	40	1.1	а,†



Продолжение таблицы А.3

№	Форма изделия	Стандарт ЕН	Вид материала	Марка стали	Номер материала	Режим термообработки	Толщина, мм		Группа материала по ИСО/ТО 15608	Примечание
							min	max		
276	Сварная труба	ЕН 10217-6	Сталь жаропрочная, предназначенная для сварки под флюсом	P215NL	1.0451	N	0	25	1.1	а
277	То же	ЕН 10217-6	То же	P265NL	1.0453	N	0	25	1.1	а
278	-"	ЕН 10217-7	Аустенитная нержавеющая сталь	X2CrNi18-9	1.4307	АТ	0	60	8.1	а
279	-"	ЕН 10217-7	То же	X2CrNi19-11	1.4306	N	0	25	8.1	а
280	-"	ЕН 10217-7	-"	X2CrNi18-10	1.4311	N	0	25	8.1	а
281	-"	ЕН 10217-7	-"	X5CrNi18-10	1.4301	АТ	0	60	8.1	а
282	-"	ЕН 10217-7	-"	X6CrNiTi18-10	1.4541	АТ	0	60	8.1	а
283	-"	ЕН 10217-7	-"	X6CrNiNb18-10	1.4550	АТ	0	60	8.1	а
284	-"	ЕН 10217-7	-"	X2CrNiMo17-12-2	1.4404	АТ	0	60	8.1	а
285	-"	ЕН 10217-7	-"	X5CrNiMo17-12-2	1.4401	АТ	0	60	8.1	а
286	-"	ЕН 10217-7	-"	X6CrNiMoTi17-12-2	1.4571	АТ	0	60	8.1	а
287	-"	ЕН 10217-7	-"	X2CrNiMo17-12-3	1.4432	АТ	0	60	8.1	а
288	-"	ЕН 10217-7	-"	X2CrNiMoN17-13-3	1.4429	АТ	0	60	8.1	а
289	-"	ЕН 10217-7	-"	X3CrNiMo17-13-3	1.4436	АТ	0	60	8.1	а
290	-"	ЕН 10217-7	-"	X2CrNiMo18-14-3	1.4435	АТ	0	60	8.1	а
291	-"	ЕН 10217-7	-"	X2CrNiMoN17-13-5	1.4439	АТ	0	30	8.1	а
292	-"	ЕН 10217-7	-"	X2CrNiMo18-15-4	1.4438	АТ	0	60	8.1	а
293	-"	ЕН 10217-7	-"	X1NiCrMoCu31-27-7	1.4563	АТ	0	60	8.2	а
294	-"	ЕН 10217-7	-"	X1NiCrMoCu25-20-5	1.4539	АТ	0	60	8.2	а
295	-"	ЕН 10217-7	-"	X1CrNiMoCuN20-18-7	1.4547	АТ	0	60	8.2	а
296	-"	ЕН 10217-7	-"	X1CrNiMoCuN25-20-7	1.4529	АТ	0	60	8.2	а
297	-"	ЕН 10217-7	Аустенитно-ферритная нержавеющая сталь	X2CrNiMoN22-5-3	1.4462	АТ	0	30	10.1	а
298	-"	ЕН 10217-7	То же	X2CrNiN2-4	1.4362	АТ	0	30	10.1	а
299	-"	ЕН 10217-7	-"	X3CrNiMoN25-7-4	1.4410	АТ	0	30	10.2	а
300	-"	ЕН 10217-7	-"	X2CrNiMoCuWN25-7-4	1.4501	АТ	0	20	10.2	а

Продолжение таблицы А.3

№	Форма изделия	Стандарт ЕН	Вид материала	Марка стали	Номер материала	Режим термообработки	Толщина, мм		Группа материала по ИСО/ТО 15608	Примечание
							min	max		
301	Поковка	ЕН 10222-2	Жаропрочная	P245GH	1.0352	A	0	35	1.1	a
302	То же	ЕН 10222-2	То же	P245GH	1.0352	N, NT, QT	35	160	1.1	a
303	-	ЕН 10222-2	-	P280GH	1.0426	N	0	35	1.2	a
304	-	ЕН 10222-2	-	P280GH	1.0426	NT, QT	35	160	1.2	a
305	-	ЕН 10222-2	-	P305GH	1.0436	N	0	35	1.2	a
306	-	ЕН 10222-2	-	P305GH	1.0436	NT	35	160	1.2	a
307	-	ЕН 10222-2	-	P305GH	1.0436	QT	0	70	1.2	a, f
308	-	ЕН 10222-2	-	16Mo3	1.5415	N	0	35	1.2	a, f
309	-	ЕН 10222-2	-	16Mo3	1.5415	QT	35	500	1.2	a, f
310	-	ЕН 10222-2	-	15MnMoV4-5	1.5402	NT, QT	0	250	1.4	a
311	-	ЕН 10222-2	-	18MnMoNi5-5	1.6308	QT	0	200	1.4	a
312	-	ЕН 10222-2	-	15MnCrMoNiV5-3	1.6920	N, QT	0	100	4.1	a
313	-	ЕН 10222-2	-	13CrMo4	1.7335	NT	0	70	5.1	a
314	-	ЕН 10222-2	-	13CrMo4-5	1.7335	NT, QT	70	500	5.1	a
315	-	ЕН 10222-2	-	11CrMo9-10	1.7383	NT	0	200	5.2	a
316	-	ЕН 10222-2	-	11CrMo9-10	1.7383	NT, QT	200	500	5.2	a
317	-	ЕН 10222-2	-	X16CrMo5-1	1.7366	A	0	3000	5.3	a
318	-	ЕН 10222-2	-	X16CrMo5-1	1.7366	NT	0	300	5.3	a
319	-	ЕН 10222-2	-	14MoV6-3	1.7715	NT, QT	0	500	6.1	a
320	-	ЕН 10222-2	-	X10CrMoVNb9-1	1.4903	NT	0	130	6.4	a
321	-	ЕН 10222-2	Вязкая сталь в холодном состоянии	X20CrMoV11-1	1.4922	QT	0	330	6.4	a
322	-	ЕН 10222-3	То же	13MnNi6-3	1.6217	NT	0	70	9.1	a
323	-	ЕН 10222-3	-	15NiMn6	1.6228	N	0	35	9.1	a
324	-	ЕН 10222-3	-	15NiMn6	1.6228	NT, QT	35	50	9.1	a
325	-	ЕН 10222-3	-	12Ni14	1.5637	N	0	35	9.2	a
326	-	ЕН 10222-3	-	12Ni14	1.5637	NT	35	50	9.2	a
327	-	ЕН 10222-3	-	12Ni14	1.5637	QT	50	70	9.2	a
328	-	ЕН 10222-3	-	X12Ni5	1.5680	N	0	35	9.2	a
329	-	ЕН 10222-3	-	X12Ni5	1.5680	NT, QT	35	50	9.2	a
330	-	ЕН 10222-3	-	X8Ni9	1.5662	N, NT	0	50	9.3	a
331	-	ЕН 10222-3	-	X8Ni9	1.5662	QT	50	70	9.3	a

Продолжение таблицы А.3

№	Форма изделия	Стандарт ЕН	Вид материала	Марка стали	Номер материала	Режим термообработки	Толщина, мм		Группа материала по ИСО/ТО 15608	Примечание
							min	max		
332	Поковка	ЕН 10222-4	Высокопрочная мелкозернистая сталь	P285NH	1.0477	N	0	70	1.2	а
333	То же	ЕН 10222-4	То же	P285QH	1.0478	QT	70	400	1.2	а, г
334	-"	ЕН 10222-4	-"	P355NH	1.0565	N	0	70	1.2	а
335	-"	ЕН 10222-4	-"	P355QH1	1.0571	QT	70	400	1.2	а, г
336	-"	ЕН 10222-4	-"	P420NH	1.8932	N	0	70	1.3	а
337	-"	ЕН 10222-4	-"	P420QH	1.8936	QT	70	400	3.1	а
338	-"	ЕН 10222-5	Аустенитная нержавеющая сталь	X2CrNi18-9	1.4307	AT	0	250	8.1	а
339	-"	ЕН 10222-5	То же	X2CrNiN18-10	1.4311	AT	0	250	8.1	а
340	-"	ЕН 10222-5	-"	X5CrNi18-10	1.4301	AT	0	250	8.1	а
341	-"	ЕН 10222-5	-"	X6CrNiTi18-10	1.4541	AT	0	450	8.1	а
342	-"	ЕН 10222-5	-"	X6CrNiNb18-10	1.4550	AT	0	450	8.1	а
343	-"	ЕН 10222-5	-"	X6CrNi18-10	1.4948	AT	0	250	8.1	а
344	-"	ЕН 10222-5	-"	X6CrNiTiB18-10	1.4941	AT	0	450	8.1	а
345	-"	ЕН 10222-5	-"	X7CrNiNb18-10	1.4912	AT	0	450	8.1	а
346	-"	ЕН 10222-5	-"	X2CrNiMo17-12-2	1.4404	AT	0	250	8.1	а
347	-"	ЕН 10222-5	-"	X2CrNiMoN17-11-2	1.4406	AT	0	160	8.1	а
348	-"	ЕН 10222-5	-"	X5CrNiMo17-12-2	1.4401	AT	0	250	8.1	а
349	-"	ЕН 10222-5	-"	X6CrNiMoTi17-12-2	1.4571	AT	0	450	8.1	а
350	-"	ЕН 10222-5	-"	X2CrNiMo17-12-3	1.4432	AT	0	250	8.1	а
351	-"	ЕН 10222-5	-"	X2CrNiMoN17-13-3	1.4429	AT	0	160	8.1	а
352	-"	ЕН 10222-5	-"	X3CrNiMo17-13-3	1.4436	AT	0	250	8.1	а
353	-"	ЕН 10222-5	-"	X2CrNiMo18-14-3	1.4435	AT	0	75	8.1	а
354	-"	ЕН 10222-5	-"	X3CrNiMoN17-13-3	1.4910	AT	0	75	8.1	а
355	-"	ЕН 10222-5	-"	X2CrNiCu19-10	1.4650	AT	0	450	8.1	а
356	-"	ЕН 10222-5	-"	X3CrNiMo18-12-3	1.4449	AT	0	450	8.1	а
357	-"	ЕН 10222-5	Аустенитно-ферритная нержавеющая сталь	X2CrNiMoN22-5-3	1.4462	AT	0	350	10.1	а, д
358	-"	ЕН 10222-5	То же	X2CrNiMoN25-7-4	1.4410	AT	0	160	10.2	а, д

Продолжение таблицы А.3

№	Форма изделия	Стандарт ЕН	Вид материала	Марка стали	Номер материала	Режим термообработки	Толщина, мм		Группа материала по ИСО/ТО 15608	Примечание
							min	max		
359	Отливка	ЕН 10222-5	Жаропрочная	GP240GR	1.0621	N	0	100	1.1	a
360	То же	ЕН 10213-2	То же	GP240GH	1.0619	N, QT	0	100	1.1	a, f
361	"-	ЕН 10213-2	"-	GP280GH	1.0625	N, QT	0	100	1.2	a, f
362	"-	ЕН 10213-2	"-	G20Mo5	1.5419	QT	0	100	3.1	a
363	"-	ЕН 10213-2	"-	G17CrMo5-5	1.7357	QT	0	100	5.1	a
364	"-	ЕН 10213-2	"-	G17CrMo9-10	1.7379	QT	0	150	5.2	a
365	"-	ЕН 10213-2	"-	G12MoCrV5-2	1.7379	QT	0	100	6.1	a
366	"-	ЕН 10213-2	"-	G17CrMoV5-10	1.7706	QT	0	150	6.2	a
367	"-	ЕН 10213-2	"-	GX15CrMo5	1.7365	QT	0	150	5.3	a
368	"-	ЕН 10213-2	Вязкая сталь в холодном состоянии	GX23MoCrV12-1	1.4931	QT	0	150	6.4	a
369	"-	ЕН 10213-2	То же	G17Mn5	1.1131	QT	0	50	1.1	a
370	"-	ЕН 10213-2	"-	G20Mn5	1.6220	N	0	30	1.2	a
371	"-	ЕН 10213-2	"-	G20Mn5	1.6220	QT	0	100	1.2	a, f
372	"-	ЕН 10213-2	"-	G18Mo5	1.5422	QT	0	100	1.2	a, f
373	"-	ЕН 10213-2	"-	G9Ni10	1.5636	QT	0	35	9.1	a
374	"-	ЕН 10213-2	"-	G17NiCrMo13-6	1.6781	QT	0	200	9.2	a
375	"-	ЕН 10213-2	"-	G9Ni14	1.5638	QT	0	35	9.2	a
376	"-	ЕН 10213-2	Аустенитная нержавеющая сталь	GX2CrNi19-11	1.4309	AT	0	150	8.1	a
377	"-	ЕН 10213-2	То же	GX5CrNi19-10	1.4308	AT	0	150	8.1	a
378	"-	ЕН 10213-2	"-	GX5CrNiNb19-11	1.4552	AT	0	150	8.1	a
379	"-	ЕН 10213-2	"-	GX2CrNiMo19-11-2	1.4409	AT	0	150	8.1	a
380	"-	ЕН 10213-2	"-	GX2CrNiMo19-11-2	1.4408	AT	0	150	8.1	a
381	"-	ЕН 10213-2	"-	GX5CrNiMoNb19-11-2	1.4581	AT	0	150	8.1	a
382	"-	ЕН 10213-2	"-	GX2NiCrMo28-20-2	1.4458	AT	0	150	8.2	a
383	"-	ЕН 10213-2	"-	GX2CrNiMoN22-5-3	1.4470	AT	0	150	10.1	a, d

Окончание таблицы А.3

№	Форма изделия	Стандарт ЕН	Вид материала	Марка стали	Номер материала	Режим термообработки	Толщина, мм		Группа материала по ИСО/ТО 15608	Примечание
							min	max		
384	-"-	ЕН 10213-2	Аустенитно-ферритная нержавеющая сталь	GX2CrNiMoN25-6-3-3	1.4517	АТ	0	150	10.2	a, d
385	-"-	ЕН 10213-2	-"-	GX2CrNiMoN26-7-4	1.4469	АТ	0	150	10.2	a, d

<sup>a</sup> Материалы считаются соответствующими основополагающим требованиям безопасности Директивы 97/23/ЕС.  
<sup>b</sup> Должны приниматься особые меры предосторожности при сварке материала в связи с содержанием углерода.  
<sup>c</sup> Точные указания по термообработке – см. ЕН 10216.  
<sup>d</sup> См. приложение В, таблица В.2-1.  
<sup>e</sup> Сварка для крепежных деталей не допускается.  
<sup>f</sup> Дополнительные требования к обработке давлением и сварке следует предусматривать в каждом конкретном случае.

**Вид термообработки:**  
 А – отжиг  
 АТ – диффузионный отжиг  
 С700 – холодная обработка давлением до 700 Н/мм<sup>2</sup>  
 I – изотермический отжиг  
 N – нормализация  
 NT – нормализация и отпуск  
 P – термическое упрочнение  
 QT – улучшение  
 RA – отжиг вплоть до перекристаллизации  
 WW – горячая обработка давлением

## Приложение В (обязательное)

### Требования к предотвращению хрупкого разрушения

#### В.1 Общие положения

Настоящее приложение содержит три альтернативных метода для установления требований к ударной вязкости во избежание хрупкого разрушения при низких температурах<sup>1</sup> металлических материалов в форме листов, полос, труб, фитингов, поковок, отливок, фланцев, кожухов для арматуры, крепежных деталей и сварных конструкций для деталей, находящихся под давлением. Методы основываются на требованиях к ударной вязкости при установленных температурах для основных материалов, зон термического влияния, включая линию плавления и наплавленного материала.

Метод 1. Разработан на основании рабочего опыта, применим ко всем металлическим материалам с определенной толщиной (см. таблицу В.2-1).

Метод 2. Разработан на принципах механики разрушения и на основании рабочего опыта, применим только к нелегированным (С, С-Мп-) и низколегированным ферритным сталям с установленным минимальным пределом текучести не более 460 Н/мм<sup>2</sup>. Метод 2 может применяться для большего диапазона толщин, чем метод 1 (см. рисунки В.2.3.2-1 – В.2.3.2-5).

Метод 3. Основан на анализе механики разрушения. Этот общий метод применим к случаям, которые не охватываются методами 1 и 2. Кроме этого, метод может применяться с целью обоснования отклонений от требований настоящего стандарта. Для применения этого метода, который может использоваться только при взаимном согласии договаривающихся сторон, даются только общие указания.

Каждый из трех методов может применяться самостоятельно. Достаточно, если выполняются требования, установленные одним из трех методов.

#### В.2 Выбор материалов и требования к ударной вязкости

##### В.2.1 Общие положения

С помощью установленных в В.2.2, В.2.3 или В.2.4 методов следует определять значения ударной вязкости, которые необходимы для предотвращения хрупкого разрушения. Применяемый метод должен полностью документироваться с целью обеспечения возможности подтверждения соответствия требованиям.

##### В.2.2 Метод 1. Правила на основании рабочего опыта

###### В.2.2.1 Общие положения

Необходимые значения ударной вязкости материалов по таблице А.3 должны соответствовать таблицам В.2-1 и В.2-2. Необходимые значения ударной вязкости KV распространяются на основной материал, зоны термического влияния (WEZ) и наплавленный металл при температуре испытания на ударную вязкость  $t_{KV}$ . Значения расчетной рекомендуемой температуры  $t_R$  должны определяться из значений нижнего температурного предела эксплуатации материала  $t_m$  с использованием значений добавочной температуры  $t_s$  по В.2.2.2.

Все применяемые комбинации температур  $t_m$  и  $t_s$  должны учитываться. Низшее из всех возможных значений  $t_R$  является определяющим для установления необходимой температуры для испытания на ударную вязкость.

<sup>1</sup> Включая температуры при испытании на сжатие.

Таблица В.2-1 – Общие требования по предотвращению хрупкого разрушения при рекомендуемой толщине материала менее 5 мм

Материал	Ударная вязкость KV, Дж	Испытательная температура при испытании на ударную вязкость $t_{KV}$ , °C	Рекомендуемая толщина $e_B$ , мм	Примечания
Ферритные стали с содержанием Ni от 1,5 % до 5 %	27	$t_R$	Сварная ≤ 30 мм	$R_{p0,2} \leq 310 \text{ Н/мм}^2$
Легированные стали	27	$t_R^a$	Термообработка после сварки ≤ 60 мм	$310 \text{ Н/мм}^2 < R_{p0,2} \leq 460 \text{ Н/мм}^2$
9 % Ni-легированные стали	40	– 196	–	–
Наплавленный металл <sup>b</sup> для аустенитных сталей и отливки из аустенитных нержавеющей сталей <sup>d</sup>	40 <sup>c</sup>	– 196 <sup>b</sup>	Любая	–
Аустенитно-ферритные нержавеющей стали	40	$t_m$	≤ 30 мм <sup>e</sup>	Ограничено $t_m \geq -30^\circ\text{C}$

<sup>a</sup> Рабочие образцы должны испытываться при  $t_{KV} = t_R$ . Значения ударной вязкости в сварном шве, линии плавления, зоне термического влияния и основном материале должны составлять не менее 27 Дж. Объем неразрушающего контроля соответствует группе контроля 1 по ЕН 13480-5.

<sup>b</sup> При  $t_R \leq -196^\circ\text{C}$  применяется испытательная температура  $t_{KV} = -196^\circ\text{C}$ . На основной материал распространяются требования соответствующего стандарта на материалы.

<sup>c</sup> Если в технических условиях на материал требуются более высокие значения для ударной вязкости, то эти значения распространяются на наплавленный металл при  $t_{KV} = -196^\circ\text{C}$ , если  $t_R \leq -196^\circ\text{C}$ .

<sup>d</sup> Значения нижнего температурного предела эксплуатации материала  $t_m$  аустенитных сталей в диффузионно-отожженном состоянии приведены в таблице В.2-4.

<sup>e</sup> Фактическая толщина вместо рекомендуемой толщины.

**Таблица В.2-2 – Общие требования по предотвращению хрупкого разрушения при толщине материала не более 5 мм**

Материал <sup>а</sup>	Нижний температурный предел эксплуатации материала, °С	Примечание <sup>б</sup>
Никелевые легированные стали с содержанием Ni < 3,5 %	– 60	AW PWHT
Никелевые легированные стали с содержанием Ni ≥ 3,5 %, Ni < 5 %	– 100	AW PWHT
Никелевые легированные стали с содержанием Ni ≥ 5 %, Ni < 9 %	– 120	AW PWHT
Никелевые легированные стали с содержанием Ni ≥ 9 %	– 200	AW PWHT
Ферритные стали	В соответствии с испытательной температурой для KV = 27 Дж в основном материале	Несварной
Аустенитно-ферритные нержавеющие стали	Только в несварном состоянии и $t_m \geq 50$	Несварной

<sup>а</sup> Содержание никеля равно номинальному значению.  
<sup>б</sup> AW – в состоянии после сварки;  
PWHT – термообработка после сварки.

### В.2.2.2 Добавочные температуры

$t_s$  – добавочная температура, которая может применяться при условиях, указанных в таблице В.2-3.

**Таблица В.2-3 – Добавочные температуры  $t_s$**

Состояние сварного шва	Отношение между индуктивным напряжением в основной мембране и максимально допустимым напряжением			Напряжение в мембране <sup>а</sup> ≤ 50 Н/мм <sup>2</sup>
	> 75 %	> 50 % ≤ 75 %	≤ 50 %	
Несварной, после сварки термообработанный <sup>б</sup>	0 °С	+ 10 °С	+ 25 °С	+ 50 °С
Сварной и рекомендуемая толщина < 30 мм	0 °С	0 °С	0 °С	+ 40 °С

<sup>а</sup> Напряжение в мембране должно учитывать внутреннее и наружное давление, а также собственный вес в стенках и трубах теплообменных аппаратов; должно учитываться также нагружение при смещении свободных концов труб теплообменных аппаратов.  
<sup>б</sup> Применимо также к оборудованию, работающему под давлением, у которого к конструктивным элементам сосудов сперва привариваются все патрубки и детали. Эти монтажные узлы после сварки подвергаются термообработке, прежде чем они соединяются стыковой сваркой с работающим под давлением оборудованием. Однако основные швы после сварки не подвергаются дальнейшей термообработке.

### В.2.2.3 Дополнительные методы для ферритных винтов и гаек

Для винтов и гаек из ферритовых сталей при температурах:

- $t_m \geq -10$  °С – значение ударной вязкости должно быть не менее 40 Дж при  $t_{KV} = RT$ .
- $t_m < -10$  °С – значение ударной вязкости должно быть не менее 40 Дж при  $t_{KV} \leq t_m$

### В.2.2.4 Нижний температурный предел для аустенитных нержавеющих сталей

Аустенитные нержавеющие стали должны использоваться при температурах не ниже указанных в таблице В.2-4



Таблица В.2-4 – Нижний температурный предел эксплуатации материала  $t_m$  нержавеющей аустенитных сталей

Материал	Номер материала	$t_m, ^\circ\text{C}$	
X1NiCrMoCu31-27-4	1.4563	– 270	
X1NiCrMoN25-22-2	1.4466		
X1CrNi25-21	1.4335		
X2CrNiMoN17-13-3	1.4429		
X2CrNiMoN17-11-2	1.4406		
X2CrNiMoN18-12-4	1.4434		
X2CrNiMo18-15-4	1.4438		
X2CrNiN18-10	1.4311		
X2CrNiMo18-14-3	1.4435		
X2CrNi19-11	1.4306		
X6CrNiTi18-10	1.4541		
X1CrNiMoCuN25-25-5	1.4537		– 196
X1NiCrMoCuN25-20-7	1.4529		
X1CrNiMoCuN20-18-7	1.4547		
X1NiCrMoCu25-20-5	1.4539		
X2CrNiMoN17-13-5	1.4439		
X6CrNiMoTi17-12-2	1.4571		
X3CrNiMo17-13-3	1.4436		
X6CrNiMoNb17-12-2	1.4580		
X2CrNiMo17-12-3	1.4432		
X5CrNiMo17-12-2 <sup>a</sup>	1.4401		
X2CrNiMo17-12-2	1.4404		
X6CrNiNb18-10	1.4550		
X5CrNi18-10 <sup>a</sup>	1.4301		
X2CrNi18-9	1.4307		

<sup>a</sup> См. также ограничения в таблице А.3.

### В.2.3 Метод 2. Правила на основе механики разрушения

#### В.2.3.1 Общие положения

Метод 2 представляет собой альтернативный способ действий к таблице В.2-1 для ферритных сталей (С-, С-Мп-сталей, мелкозернистых и низколегированных сталей) и сталей с содержанием никеля от 1,5 % до 5 %. Этот способ может применяться при более низкой расчетной рекомендуемой температуре  $t_R$ , чем при значении, полученном по таблице В.3-1.

Этот метод может применяться с целью определения требований по предотвращению хрупкого разрушения у С-, С-Мп-сталей, мелкозернистых сталей и низколегированных сталей с установленным минимальным пределом текучести менее 460 Н/мм<sup>2</sup>.

По этому методу температура испытания на ударную вязкость  $t_{KV}$  не соответствует расчетной рекомендуемой температуре  $t_R$ .

Основной материал, сварные швы и зоны термического влияния (WEZ) должны соответствовать требованиям к ударной вязкости KV при испытательной температуре  $t_{KV}$ . В таблице В.2-5 приведены указания для определения температуры для испытания на ударную вязкость  $t_{KV}$  при расчетной рекомендуемой температуре  $t_R$ . Требования к ударной вязкости наплавленного металла должны ориентироваться на установленный минимальный предел текучести материала, указанный в таблице А.3.

Таблица В.2-5 – Требования к ударной вязкости

Установленный минимальный предел текучести основного материала, Н/мм <sup>2</sup>	Требуемая ударная вязкость KV (у образцов размером 10 x 10 мм), Дж	Рисунок для определения необходимой испытательной температуры $t_{KV}$	
		Несварной и после сварки подвергнутый термообработке	Сварной
$R_{eH} \leq 310$	27	В.2.3.2-1	В.2.3.2-2
$310 < R_{eH} \leq 360$	40	В.2.3.2-1	В.2.3.2-2
	27	В.2.3.2-3	В.2.3.2-4
$360 < R_{eH} \leq 460$	40	В.2.3.2-1	В.2.3.2-2
	27	В.2.3.2-3	В.2.3.2-5

**В.2.3.2** Способ действий при толщине основного материала менее 10 мм

Значения  $t_R$  и  $t_{KV}$  должны соответствовать рисункам В.2.3.2-1 – В.2.3.2-5. Необходимые значения ударной вязкости должны соответствовать требованиям соответствующих стандартов на материалы. Для стенок толщиной менее 10 мм может применяться кривая для 10 мм.

Примечание – Значения ударной вязкости образцов малых размеров приведены в таблице В.3-1.

**В.2.4** Метод 3. Анализ механизма разрушения

**В.2.4.1** Для установления пригодности отдельных трубопроводных систем к установленным условиям эксплуатации изготовитель может проводить анализ механизма разрушения в следующих случаях:

- для материалов, которых в настоящее время нет в европейских стандартах на материалы;
- в случаях когда не могут выполняться требования методов 1 и 2; в случае применения материала при низких температурах;
- если при проведении неразрушающего контроля обнаруживаются места повреждений, которые находятся за пределами допустимой по ЕН 13480-5 области;
- если предполагается использовать материалы большей толщины, чем допускается.

Примечание – Указания по анализу механизма разрушения содержатся в [6] – [10].

При проведении таких анализов должны соблюдаться требования В.2.4.2 – В.2.4.5.

**В.2.4.2** Вязкоупругие свойства при разрушении следует определять при проведении испытаний на разрушение на надрезанных с одной стороны образцах с полной толщиной изделия или при проведении аналогичных испытаний на локальный разрыв с усталостными трещинами по всей длине осевой линии сварного шва или в основном материале. Если, в частности, в рабочем режиме разрастание трещин вследствие усталости или какого-либо иного фактора может приобретать решающее значение, то следует устанавливать дополнительный отбор образцов из зоны термического влияния.

Если должна испытываться зона термического влияния, то необходимы особые указания в отношении расположения надреза и металлографического исследования по окончании испытания.

**В.2.4.3** У материалов, для которых не могут быть установлены низкотемпературные требования по методам 1 или 2, должны быть:

– установлены требования к вязкости при разрушении, которые определены с помощью метода оценки по [10], а именно при допущении установленного изготовителем размера исходного дефекта (например, пронизывающего толщину стенки дефекта общей длиной 10 мм или поверхностного дефекта глубиной, равной четверти толщины стенки, или длиной, равной шестикратной глубине);

– задано напряжение (или удлинение), соответствующее состоянию при гидравлическом испытании на дефекте, который расположен в зоне концентрации напряжений и находится под воздействием собственных напряжений, а именно под собственными напряжениями, равными пределу текучести основного материала при температуре окружающей среды в случае конструктивного элемента в состоянии после сварки или в размере 30 % предела текучести основного материала при температуре окружающей среды в случае конструктивного элемента, подвергнутого термообработке после сварки.

**В.2.4.4** Если применяются методы неразрушающего контроля, которые позволяют точно определить размер дефекта, то эти значения должны использоваться вместе с данными о состоянии напряжений в критических зонах трубопровода, чтобы с помощью подходящих методов оценки механизма разрушения установить более точные требования к вязкости, чем это производится с помощью методов 1 или 2.

**В.2.4.5** У материалов, к которым предъявляются низкотемпературные требования, определяемые с помощью методов 1 или 2, но у которых не могут выполняться требования к ударной вязкости, должна проводиться оценка пригодности к применению с использованием эквивалентных показателей вязкости при разрушении и требований к испытанию, чтобы установить безопасность трубопроводной системы для предусмотренного применения по назначению.

### В.3 Общие требования к испытанию

#### В.3.1 Общие положения

Испытания на ударную вязкость, если требуется, следует проводить по ЕН 10045-1 с образцами с V-образным надрезом по методу Шарпи. Необходимые значения ударной вязкости распространяются на основной материал, зону термического влияния и наплавленный материал. Положения образцов должны соответствовать требованиям технических условий поставки материала для оборудования, работающего под давлением. Для сварных соединений положения образцов должны соответствовать ЕН 288-3. У аустенитно-ферритных сталей надрез образцов должен производиться по сварному шву. От каждого испытуемого отрезка должны подвергаться испытанию три образца для каждого испытуемого положения и испытательной температуры. Среднее значение трех образцов должно быть как минимум равным необходимому значению ударной вязкости. Только одно значение может быть ниже, однако составлять не менее 70 % необходимого значения.

Необходимые для основного материала значения распространяются на поперечное направление. Если свойства в поперечном направлении определяться не могут, то необходимые минимальные значения для ударной вязкости должны умножаться на коэффициент 1,5 для С-, С-Мп-сталей, мелкозернистых сталей и низколегированных сталей с установленным минимальным пределом текучести  $\leq 460 \text{ Н/мм}^2$ , если в стандарте на материал значение не установлено (у других материалов следует ссылаться на стандарт на изделие).

#### В.3.2 Образцы малых размеров

Если должны использоваться образцы по Шарпи малых размеров, то измеренную ударную вязкость пропорционально пересчитывают на толщину рекомендуемого образца 10 мм. В таблице В.3-1 приведены примеры для образцов толщиной 7,5 и 5 мм. Если не представляется возможным отобрать образец шириной не менее 5 мм, то материал не следует подвергать испытанию на ударную вязкость.

**Таблица В.3-1 – Требования к ударной вязкости образцов малых размеров с V-образным надрезом по Шарпи у основных материалов толщиной не менее 10 мм**

Рекомендуемое значение	Образцы малых размеров	
	Размеры образца, мм	
10 x 10	10 x 7,5	10 x 5
	Минимальная ударная вязкость, Дж	
27	20	14
40	30	20

Альтернативно, если предпочитают пропорционально уменьшенные требования к ударной вязкости, должна применяться таблица В.3-2

**Таблица В.3-2 – Аналогичные требования к ударной вязкости у образцов малых размеров из поперечных сечений большей толщины**

Ударная вязкость KV, Дж	Размеры образца, мм	Требования к образцу малых размеров		
		KV, Дж	Размеры образца, мм	Сдвиг испытательной температуры, °C
27	10 x 10	20	7,5 x 10	$t_{KV} - 5$
		14	5,0 x 10	$t_{KV} - 20$
40	10 x 10	30	7,5 x 10	$t_{KV} - 5$
		20	5,0 x 10	$t_{KV} - 20$
20	7,5 x 10	14	5,0 x 10	$t_{KV} - 15$
30	7,5 x 10	20	5,0 x 10	$t_{KV} - 15$
14	5,0 x 10	–	–	–
20	5,0 x 10	–	–	–

## В.4 Сварные швы

### В.4.1 Общие положения

Если материалы должны соединяться сваркой, то выбор присадочных материалов и вспомогательных компонентов и способов сварки (см. ЕН 288-3) должен обеспечивать, чтобы при испытании по В.3 достигались необходимые значения ударной вязкости в наплавленном металле и в зоне термического влияния дополнительно к требованиям ЕН 13480-4.

Необходимые значения ударной вязкости должны как минимум соответствовать значениям, которые установлены для основного материала.

### В.4.2 Контроль способов сварки

Контроль способов сварки должен проводиться по ЕН 13480-4, подраздел 9.3.

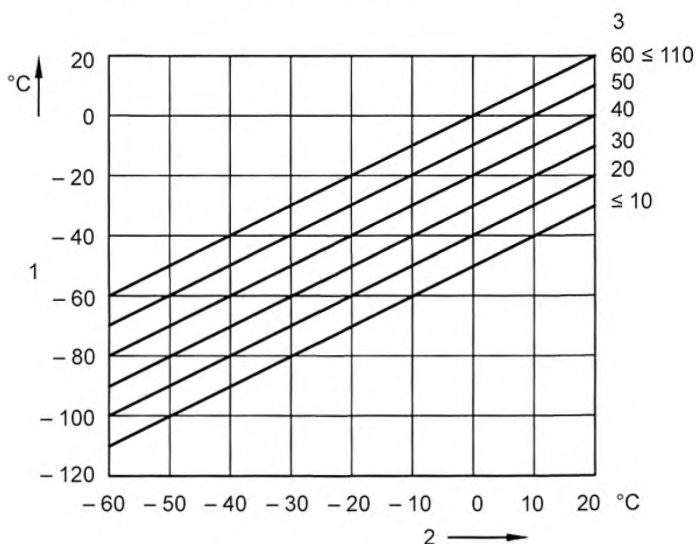
### В.4.3 Испытуемые листы для рабочих испытаний

Испытуемые листы для испытаний сварных швов должны выполняться по ЕН 13480-4, раздел 9.

При  $t_{KV} \geq -30$  °С дополнительно требуется рабочий образец в соответствии с инструкцией по сварке (WPS), если толщина материала более 12 мм.

При  $t_{KV} < -30$  °С рабочий образец требуется, если толщина материала более 5 мм.

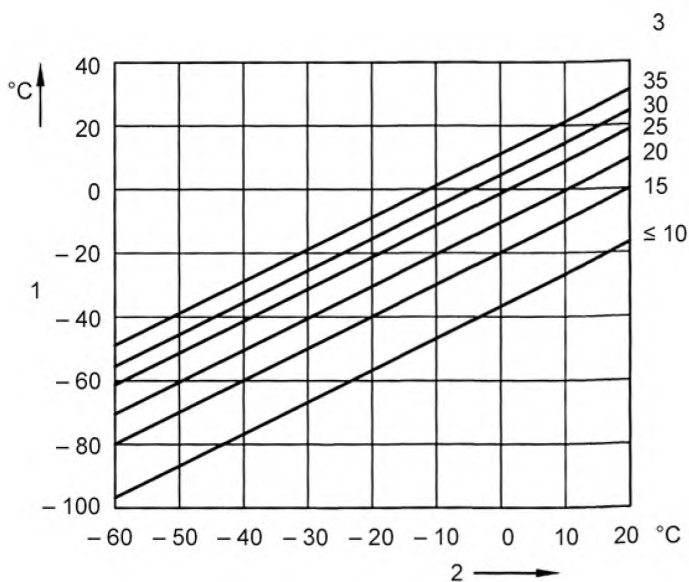
Должны выполняться требования к ударной вязкости по методам 1 или 2.



- 1 – расчетная рекомендуемая температура
- 2 – температура материала для испытания на ударную вязкость
- 3 – толщина (В, мм)

Примечание – В зависимости от вида материала  $R_p$  может заменяться на  $R_{eH}$  или  $R_{p0.2}$ .

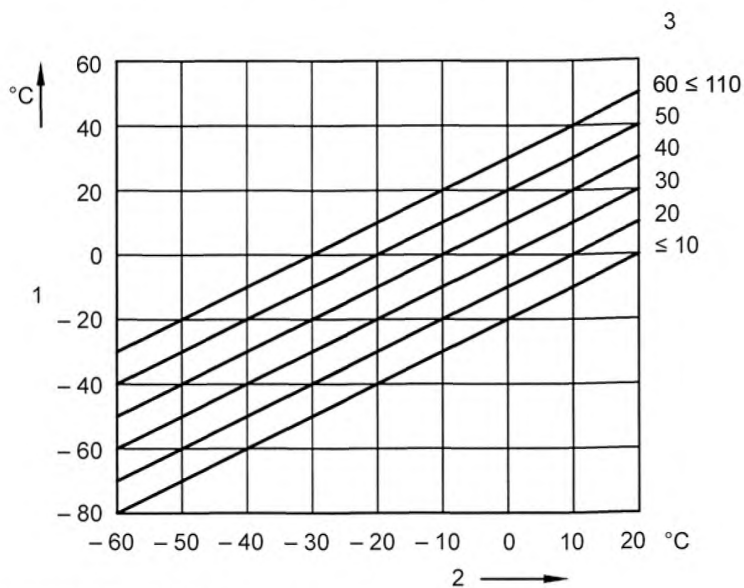
**Рисунок В.2.3.2-1 – Расчетная рекомендуемая температура и температура при испытании на ударную вязкость для конструктивных деталей, подвергнутых термообработке (PWHT), для  $R_p \leq 310$  Н/мм<sup>2</sup> и 27 Дж или  $R_p > 310$  Н/мм<sup>2</sup> и 40 Дж**



- 1 – расчетная рекомендуемая температура
- 2 – температура материала для испытания на ударную вязкость
- 3 – толщина (В, мм)

Примечание – В зависимости от вида материала  $R_p$  может заменяться на  $R_{eH}$  или  $R_{p0,2}$ .

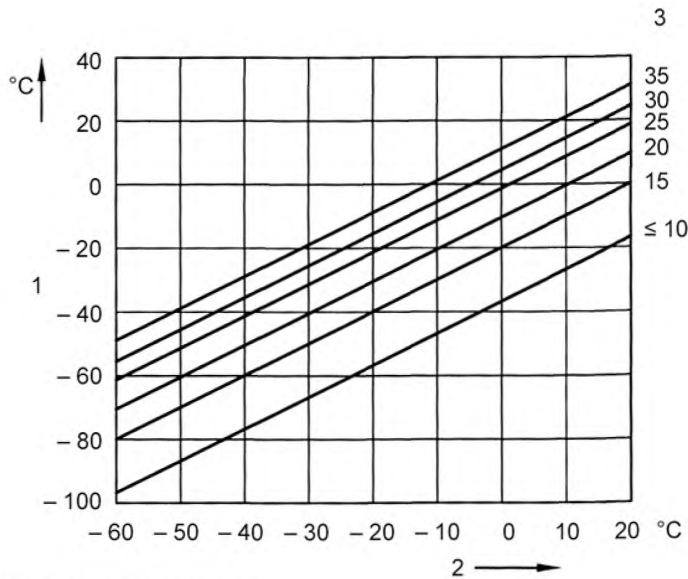
**Рисунок В.2.3.2-2 – Расчетная рекомендуемая температура и температура при испытании на ударную вязкость для конструктивных деталей после сварки (AW) для  $R_p \leq 310 \text{ Н/мм}^2$  и 27 Дж или  $R_p > 310 \text{ Н/мм}^2$  и 40 Дж**



- 1 – расчетная рекомендуемая температура
- 2 – температура материала для испытания на ударную вязкость
- 3 – толщина (В, мм)

Примечание – В зависимости от вида материала  $R_p$  может заменяться на  $R_{eH}$  или  $R_{p0,2}$ .

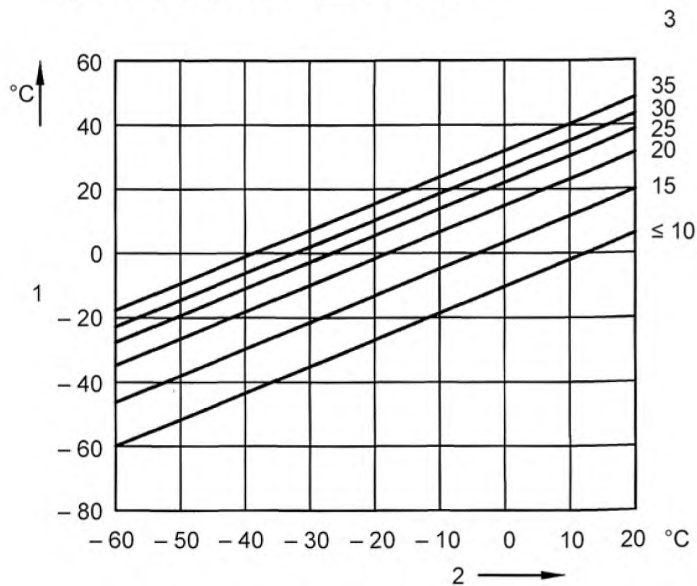
**Рисунок В.2.3.2-3 – Расчетная рекомендуемая температура и температура при испытании на ударную вязкость для конструктивных деталей, подвергнутых термообработке после сварки (PWHT), для  $R_p > 310 \text{ Н/мм}^2$  и 27 Дж**



- 1 – расчетная рекомендуемая температура  
 2 – температура материала для испытания на ударную вязкость  
 3 – толщина (В, мм)

Примечание – В зависимости от вида материала  $R_p$  может заменяться на  $R_{eH}$  или  $R_{p0.2}$ .

**Рисунок В.2.3.2-4 – Расчетная рекомендуемая температура и испытательная температура при проведении испытания на ударную вязкость для конструктивных деталей после сварки (AW) для  $R_p \leq 310 \text{ Н/мм}^2$  и 27 Дж или  $310 \text{ Н/мм}^2 < R_p \leq 360 \text{ Н/мм}^2$  и 27 Дж**

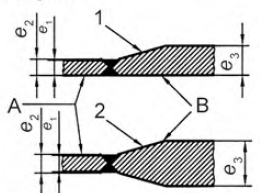
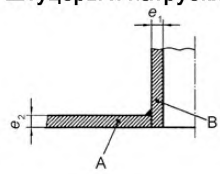
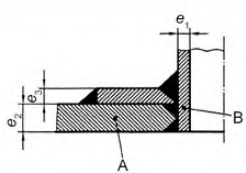
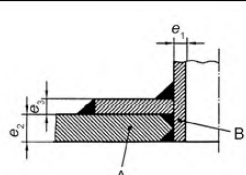
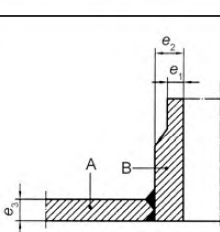


- 1 – расчетная рекомендуемая температура  
 2 – температура материала для испытания на ударную вязкость  
 3 – толщина (В, мм)

Примечание – В зависимости от вида материала  $R_p$  может заменяться на  $R_{eH}$  или  $R_{p0.2}$ .

**Рисунок В.2.3.2-5 – Расчетная рекомендуемая температура и температура при испытании на ударную вязкость для конструктивных деталей после сварки (AW) для  $R_p > 360 \text{ Н/мм}^2$  и 27 Дж**

Таблица В.4-1 – Рекомендуемая толщина  $e_B$ 

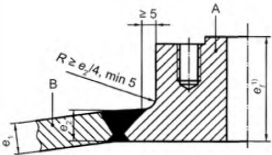
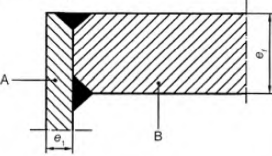
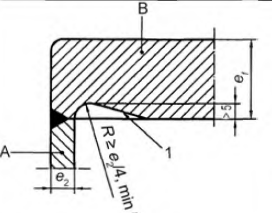
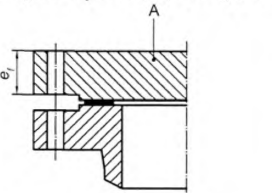
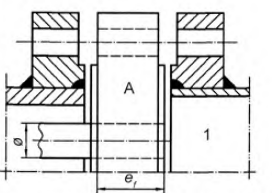
№ рисунка	Деталь конструкции	Сварная (AW) или под- вергнутая термообработке после сварки (PWHT)	Рекомендуемая толщина		
			Деталь А	Сварной шов	Деталь В
1	Конструктивные детали неравной толщины, вы- полненные стыковой сваркой  1 – уклон, максимум 1:4 2 – уклон, максимум 1:4	AW	$e_1$	$e_2$	$e_2$ , контроли- ровать $e_3$ на рисун- ке 1 или 3
		PWHT	$e_1$	$e_2$	$e_3$
2	Штуцеры и патрубки 	AW	$e_2$	$e_2$	$e_1$
		PWHT	$e_2$	$e_2$	$e_1$
3		AW	$e_2$	$e_2$ или $e_3$ , если $e_3 > e_2$	$e_1$
		PWHT	$e_2$	$e_2$ или $e_3$ , если $e_3 > e_2$	$e_1$
4		AW	$e_2$	$e_2$ или $e_3$ , если $e_3 > e_2$	$e_1$
		PWHT	$e_2$	$e_2$ или $e_3$ , если $e_3 > e_2$	$e_1$
5		AW	$e_3$	$e_2$ или $e_3$ , если $e_3 > e_2$	$e_2$
		PWHT	$e_3$	$e_2$ или $e_3$ , если $e_3 > e_2$	$e_2$

Продолжение таблицы В.4-1

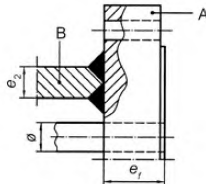
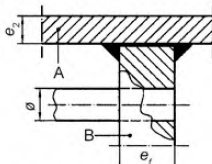
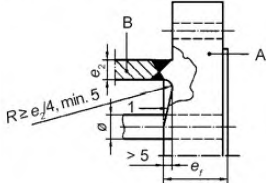
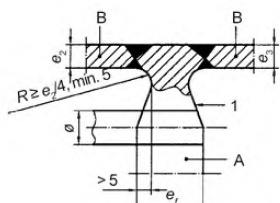
№ рисунка	Деталь конструкции	Сварная (AW) или под- вергнутая термообработке после сварки (PWHT)	Рекомендуемая толщина		
			Деталь А	Сварной шов	Деталь В
6		AW	$e_2$	$e_2$	$e_1$ или $e_f/4$ , если $e_f/4 > e_1$
		PWHT	$e_2$	$e_2$	$e_1^a$ или $e_f/4$ , если $e_f/4 > e_1$ , если требу- ется кон- тролиро- вать $e_1$ на рисунке 2 или 4
7		AW	$e_2$	$e_3$	$e_3$ или $e_f/4$ , если $e_f/4 > e_3$
		PWHT	$e_2$	$e_3$	$e_3^a$ или $e_f/4$ , если $e_f/4 > e_3$ , если тре- буется кон- тролиро- вать $e_1$ на рисунке 2 или 4
8	Надвигной фланец или гладкий фланец 	AW	$e_f/4$	$e_2$	$e_2$
		PWHT	$e_f/4$	$e_2$	$e_2$
9		AW	$e_f/4$	$e_2$	$e_2$
		PWHT	$e_f/4$	$e_2$	$e_2$
10		AW	$e_2^a$ кон- тролиро- вать $e_f/4$ по рисун- ку 1 или 3	$e_2$	$e_1$
		PWHT	$e_2$ или $e_f/4$ , если $e_f/4 > e_2$	$e_2$	$e_1$



Продолжение таблицы В.4-1

№ рисунка	Деталь конструкции	Сварная (AW) или под- вергнутая термообработке после сварки (PWHT)	Рекомендуемая толщина		
			Деталь А	Сварной шов	Деталь В
11		AW	$e_2^a$ , $e_f/4$ кон- тролиро- вать на рисунке 1 или 3	$e_2$	$e_1$
		PWHT	$e_2$ или $e_f/4$ , если $e_f/4 > e_2$	$e_2$	$e_1$
12	Плоские днища (предва- рительно сваренные днища)  	AW	$e_1$	$e_1$	$e_f/4$ или $e_1$ , если $e_1 > e_f/4$
		PWHT	$e_1$	$e_1$	$e_f/4$ или $e_1$ , если $e_1 > e_f/4$
13	 1 – уклон 1:4	AW	$e_2$	$e_2$	$e_2^a$ или $e_f/4$ кон- тролиро- вать на рисунке 1 или 3
		PWHT	$e_2$	$e_2$	$e_f/4$ или $e_2$ , если $e_1 > e_f/4$
14	Глухие фланцы, заглушки  	AW	$e_f/4$	–	–
		PWHT	$e_f/4$	–	–
15	Решетки   1 – не сваренные на кор- пусе и отстойной камере	AW	Не регла- ментируется	Не регламен- тируется	Не регла- ментиру- ется
		PWHT	$e_f/4$	Не регламен- тируется	Не регла- ментиру- ется

Продолжение таблицы В.4-1

№ рисунка	Деталь конструкции	Сварная (AW) или под- вергнутая термообработке после сварки (PWHT)	Рекомендуемая толщина		
			Деталь А	Сварной шов	Деталь В
16		AW	$e_f/4$ или $e_2$ , если $e_2 > e_f/4$	$e_2$	$e_2$
		PWHT	$e_f/4$ или $e_2$ , если $e_2 > e_f/4$	$e_2$	$e_2$
17	<p>Вваренные в корпус или предкамеру</p>  <p>По возможности избегать</p>	AW	$e_f/4$ или $e_2$ , если $e_2 > e_f/4$	$e_2$	$e_2$
		PWHT	$e_f/4$ или $e_2$ , если $e_2 > e_f/4$	$e_2$	$e_2$
18	<p>Кованая решетка с приварным концом</p> 	AW	$e_2^a$ , контролировать $e_f/4$ по рисунку 1 или 3	$e_2$	$e_2$
		PWHT	$e_f/4$ или $e_2$ , если $e_2 > e_f/4$	$e_2$	$e_2$
19		AW	$e_2^a$ или $e_3$ , если $e_3 > e_2$ , контролировать $e_f/4$ по рисунку 1 или 3	$e_2$ ( $e_3$ )	$e_2$ ( $e_3$ )
		PWHT	$e_f/4$ или $e_2$ , или $e_3$ , если $e_2, e_3 > e_f/4$	$e_2$ ( $e_3$ )	$e_2$ ( $e_3$ )

Окончание таблицы В.4-1

№ рисунка	Деталь конструкции	Сварная (AW) или подвергнутая термообработке после сварки (PWHT)	Рекомендуемая толщина		
			Деталь А	Сварной шов	Деталь В
20	Соединение «труба – трубная решетка» 	AW	Не регламентируется	$e_1$	$e_1$
		PWHT	<sup>b</sup>	$e_1$	$e_1$
<sup>a</sup> Действительна более низкая из двух испытательных температур, установленных для условий $e_2$ (сварная) или $e_3$ , если касается (подвергнутая после сварки термообработке). <sup>b</sup> Это соединение не влияет на рекомендуемую толщину детали А.					
Примечания 1 Рекомендуемая толщина $e_B$ для удобства может измеряться в радиальном направлении. 2 Сварные швы по рисункам 2 – 5 должны выполняться только в трубопроводах свыше DN900.					

## Приложение С (обязательное)

### Предварительные условия поставки плакированных изделий для оборудования, находящегося под давлением

#### С.1 Предварительное замечание

До введение в действие европейского стандарта на плакированные стальные изделия для оборудования, находящегося под давлением, действительны следующие требования, как основа для согласуемых технических условий поставки таких изделий.

#### С.2 Требования к основному материалу

На материал плакированных изделий распространяются соответствующие требования ЕН 13480-2.

При необходимости в момент запроса или заказа дополнительно должны согласовываться требования к испытаниям на ударную вязкость по С.4 b).

#### С.3 Требования к плакирующему материалу

Плакированные стали должны соответствовать следующим общим требованиям:

У плакированных сталей, у которых плакирующий слой обладает более низкой упругостью, чем основной материал, при испытании на растяжение относительное удлинение при разрыве  $A_5$  на плакирующем слое после удаления основного материала должно составлять не менее 12 %.

Соединение между основным материалом и плакирующим должно быть достаточно прочным, чтобы не происходило разделения слоев ни в процессе изготовления, ни в процессе эксплуатации. Если в заказе не указано иное, то прочность на сдвиг плакирующего слоя при испытании на разрыв усилием не менее 280 Н/мм<sup>2</sup> должна составлять более половины минимального предела прочности при разрыве плакирующего материала, а для плакирующих материалов, вне зависимости от направления испытания, должно находиться не ниже 140 Н/мм<sup>2</sup>.

Площадь контакта должна составлять не менее 95 % общей площади поверхности, причем отдельные несвязанные участки могут составлять не более 50 см<sup>2</sup>. К плакированным сталям, которые сильно нагружаются в ходе изготовления (например, сводчатые днища) или эксплуатации (например, трубные решетки), заказчиком могут предъявляться ужесточенные требования.

Плакирующий материал должен обладать соответствующим качеством поверхности и равномерной толщиной (предельные отклонения приведены в таблице С.3-1).

Допустимые предельные отклонения для основного материала следует брать из соответствующих стандартов на размеры для различных изделий.

Общая площадь дефектов в плакирующем материале может составлять не более 20 % площади плакированной поверхности.

**Таблица С.3-1 – Допустимые предельные отклонения для толщины плакирующих материалов на плакированных сталях**

Номинальная толщина, мм	Допустимые предельные отклонения для толщины <sup>a, b</sup> , мм
1,0	- 0,10
1,5	- 0,15
2,0	- 0,20
2,5	- 0,25
3,0	- 0,35
3,5	- 0,45
4,0	- 0,50
4,5	- 0,50
> 5,0	- 0,50

<sup>a</sup> Предельные отклонения другие, чем установленные в данной таблице, следует согласовывать особо.  
<sup>b</sup> На промежуточные значения толщины распространяется допустимое предельное отклонение, приведенное в таблице напротив меньшей толщины.

#### **С.4 Контроль способов плакирования**

До начала процесса изготовления должно приводиться подтверждение путем контроля способа плакирования, что условия плакирования являются пригодными. Этот контроль включает контроль способа сварки для сварных плакирующих слоев, если это принимается во внимание. Условия плакирования, подтвержденные как пригодные, должны тщательно контролироваться в ходе плакирования изделия на заводе.

Контроль способа плакирования должен обычно включать:

- а) испытания на разрыв;
- б) испытания на ударную вязкость образцов с V-образным надрезом по методу Шарпи при установленной испытательной температуре на образцах, которые взяты из плакированного основного материала таким образом, чтобы:
  - сторона образца совпадала с зоной контакта между основным материалом и плакирующим материалом;
  - продольное направление образца находилось поперек направления прокатки;
  - ось надреза была направлена перпендикулярно поверхности основного материала (см. рисунок С.5-1)

с) испытания на изгиб образцов, которые охватывают зону связывания по рисунку С.5-2 и изгибаются параллельно граничной зоне;

д) определение твердости, микроструктуры и макроструктуры, а также химического состава в переходной зоне;

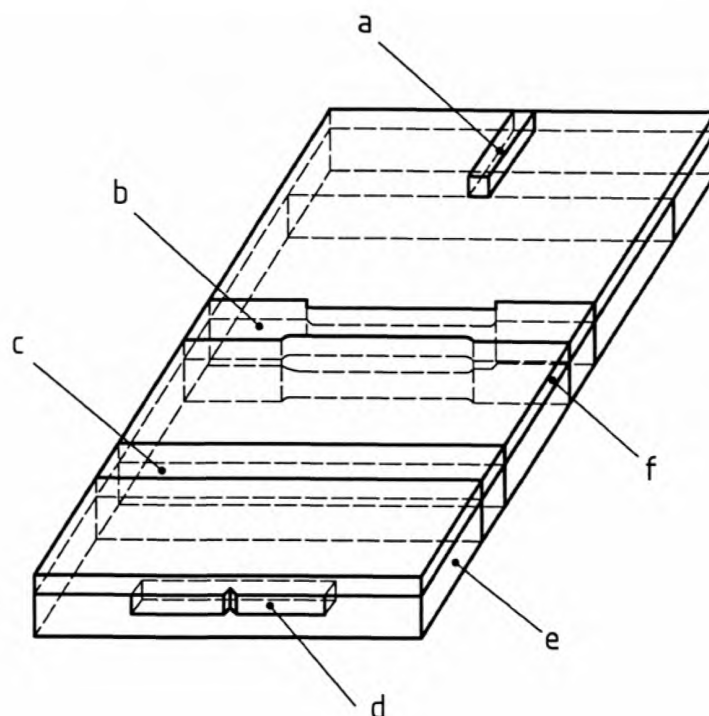
е) испытания на сдвиг на образцах, предназначенных для этих испытаний;

ф) определение качества поверхности и контроль соблюдения заданных размеров;

г) определение прочности связывания между основным материалом и плакирующим слоем ультразвуковым контролем.

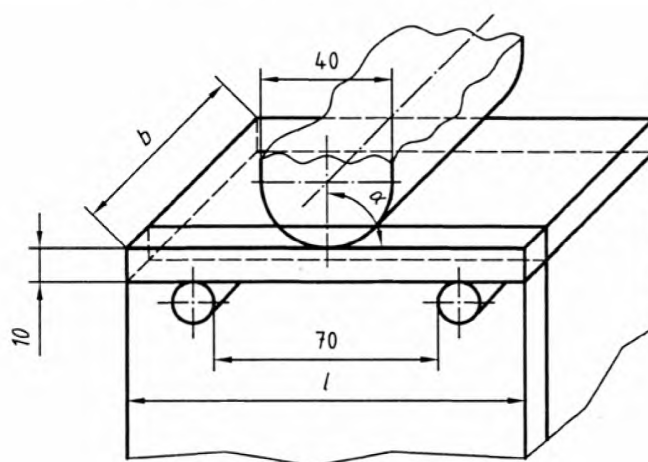
#### **С.5 Рабочие испытания**

В ходе процесса изготовления через равные промежутки времени испытаниям следует подвергать вырезанные образцы основного материала, плакированного слоя при одинаковых условиях, как и изделия. Вид проводимых испытаний и выполняемые требования должны согласовываться на основании результатов контроля способа плакирования и практического опыта.



- a) образец для испытания на сдвиг;
- b) образец для испытания на растяжение;
- c) образец для испытания на боковой изгиб;
- d) образец с надрезом для испытания на ударную вязкость;
- e) основной материал;
- f) лакирующий материал

**Рисунок С.5-1 – Положение образцов**



Размеры образца:

Ширина  $b$  равна толщине готового изделия, однако не более 80 мм (основной материал и лакирующий слой). Если толщина готового изделия более 80 мм, то толщина основного материала может уменьшаться.  
 Длина  $l$  – не менее 130 мм;  
 угол  $\alpha = 90^\circ$ .

**Рисунок С.5-2 – Расположение для испытания на поперечный изгиб лакированных изделий**

**Приложение ZA**  
(справочное)

**Требования ЕН 13480-2, соответствующие основополагающим требованиям или другим положениям Директив Европейского Союза**

ЕН 13480-2 разработан Европейским комитетом по стандартизации по поручению Европейской комиссии и Европейской ассоциации свободной торговли и способствует выполнению основополагающих требований Директивы 97/23/ЕС об оборудовании, работающем под давлением, в отношении материалов промышленных металлических трубопроводов.

**Предупреждение** – На изделия, которые подпадают под область применения данного стандарта, могут распространяться другие требования и другие Директивы ЕС.

Разделы настоящего стандарта, приведенные в таблице ZA-1, способствуют выполнению требований Директивы 97/32/ЕС об оборудовании, работающем под давлением.

**Таблица ZA-1 – Сопоставление между ЕН 13180-2 и Директивой 97/23/ЕС об оборудовании, работающем под давлением, применительно к материалам для промышленных металлических трубопроводов**

ЕН 13480-2, гармонизованные разделы	Содержание	Директива 97/23/ЕС об оборудовании, работающем под давлением, приложение 1
4	Определение и учет соответствующих свойств материалов	2.2.3 (b) 5
4.2.1.1	Коррозия	2.6
4.2.1.1	Износ	2.7
Приложение В	Предотвращение хрупкого разрушения	4.1 (a)
4.1.7, 4.2.1.1	Пригодность материала для предусмотренных способов обработки	4.1 (d)
4.1.2	Техническая документация	4.3
4.1.4	Подробные требования к относительному удлинению	7.5
4.1.6 и приложение В	Подробные требования к ударной вязкости стали	7.5
Приложение А	Основные показатели материала	4.2 (a)

Соответствие разделов европейского стандарта обеспечивает возможность выполнения основополагающих требований соответствующей Директивы ЕС и соответствующих предписаний Европейской ассоциации свободной торговли.

## Библиография

[1] Richtlinie 97/23/EG des Europäischen Parlaments und des Rates vom 29 Mai 1997 zur Angleichung der Rechtsvorschriften der Mitgliedsstaaten über Druckgeräte [ABLEG Nr. L 181, 9 Juli 1997] (Директива 97/23/ЕС Европейского Парламента и Совета от 29 мая 1997 г. о сближении законодательных актов, норм и правил государств ЕС в отношении оборудования, работающего под давлением (Официальный бюллетень ЕС №L 181, 9 июля 1997)

[2] Gesamtkonzept zur Zertifizierung und Prüfung [ABLEG Nr. C 267, 19. Oktober 1989] (Общая концепция по сертификации и проверке (Официальный бюллетень ЕС №C 267, 19 октября 1989 г.))

[3] Leitfaden für die Anwendung der nach dem Neuen Konzept und dem Gesamtkonzept verfassten Gemeinschaftsrichtlinien zur technischen Harmonisierung; 1. Fassung, 1994, Europäische Gemeinschaften (Руководство по применению разработанных по новому подходу и общей концепции Директив Европейского Сообщества о технической гармонизации, первая редакция, 1994)

[4] AD-Merkblatt W 8. Plattierte Stähle (clad steels); Juli 1987 (Информационный бюллетень ADWS. Плакированные стали, июль 1987)

[5] CODAP, Section M 5: Rules applicable to ferrous and non ferrous clad metal sheets (CODAP, Раздел M5: Правила, применяемые к металлическим пластинам из черных и цветных металлов)

[6] SEL 075: Plattierte Erzeugnisse (plated products); Februar 1993 (SEL 075: Плакированные изделия, февраль 1993)

[7] Sanz G., Rev Metal CIT 1980, pp. 621 – 642 (Санц Г. Обзор CIT, 1980, с. 621 – 642)

[8] Sandström R., Minimum usage temperatures for ferritic steels. Scandinavian Journal of Metallurgy 16 (1987), pp. 242 – 252 (Минимальные значения температур применения ферритных сталей. Скандинавский журнал по металлургии, 16 (1987), с. 242 – 252)

[9] Garwood S. J. and Denham J. B., The fracture toughness requirements of BS 5500', ASME pressure vessel and piping Conference (1988), paper 88-PBP-7 (Требования к стойкости на излом по BS 55000. Американское общество инженеров-механиков по системам трубопроводов с циркулярной связью, Гарвуд С.Дж., Денхам Дж.Б)

[10] Guidance on methods for assessing the acceptability of flaws in fusion welded structures', BS 7910:1999. (Руководство по методам оценки допускаемых повреждений (трещинам) в швах, полученных сваркой плавлением, BS 7910:1999)

[11] Assessment of the Integrity of Structures Containing Discontinuities, INSTA Technical Report, Materials Standards Institute, Stockholm 1991 (Оценка целостности структур, содержащих прерывания. Технический отчет INSTA, Институт стандартизации материалов, Стокгольм, 1991)

EN 764-4, Druckgeräte – Teil 4: Erstellung von technischen Lieferbedingungen für metallische Werkstoffe (EN 764-4 Оборудование, работающее под давлением. Часть 4. Разработка технических условий поставки металлов)

EN 764-5, Druckgeräte – Teil 5: Prüfbescheinigungen für metallische Werkstoffe und Übereinstimmung mit der Werkstoffspezifikation (EN 764-5 Оборудование, работающее под давлением. Часть 5. Подтверждение соответствия свойств металлов спецификации)

prEN 1011-2:2001, Schweißen – Empfehlungen zum Schweißen metallischer Werkstoffe – Teil 2: Lichtbogenschweißen von ferritischen Stählen (Проект EN 1011-2 2001 Сварка. Рекомендации по сварке металлических материалов. Часть 2. Дуговая сварка ферритных сталей)

EN 1092-1:2002, Flansche und ihre Verbindungen – Runde Flansche für Rohre, Armaturen, Formstücke und Zubehör – Teil 1: Stahlflansche, nach PN bezeichnet (EN 1092-1:2002 Фланцы и их соединения. Круглые фланцы для труб, клапанов, фитингов и приспособлений. Часть 1. Стальные фланцы, ряды давлений PN)



**Приложение ZB**  
(справочное)

**Сведения о соответствии европейских стандартов, на которые даны ссылки,  
государственным стандартам, принятым в качестве идентичных  
государственных стандартов**

Таблица ZB.1

Обозначение и наименование международного стандарта	Степень соответствия	Обозначение и наименование государственного стандарта
ЕН 288-3:1992+A1:1997 Квалификация технологических процессов сварки металлов. Часть 3. Требования к квалификации технологического процесса дуговой сварки сталей на основе испытаний	IDT	СТБ ЕН 288-3:2001 Квалификация технологических процессов сварки металлов. Требования к квалификации технологического процесса дуговой сварки сталей на основе испытаний
ЕН 13480-1:2002 Трубопроводы промышленные металлические. Часть 1. Основные положения	IDT	СТБ ЕН 13480-1:2002 Трубопроводы промышленные металлические. Часть 1. Основные положения
ЕН 13480-3:2002 Трубопроводы промышленные металлические. Часть 3. Проектирование и расчет	IDT	СТБ ЕН 13480-3:2002 Трубопроводы промышленные металлические. Часть 3. Проектирование и расчет
ЕН 13480-4:2002 Трубопроводы промышленные металлические. Часть 4. Изготовление и монтаж	IDT	СТБ ЕН 13480-4:2002 Трубопроводы промышленные металлические. Часть 4. Изготовление и монтаж
ЕН 13480-5:2002 Трубопроводы промышленные металлические. Часть 5. Испытания и контроль	IDT	СТБ ЕН 13480-5:20002 Трубопроводы промышленные металлические. Часть 5. Испытания и контроль
ЕН 10045-1:1990 Металлы. Испытание на ударный изгиб по Шарпи. Часть 1. Метод испытания	IDT	СТБ ЕН 10045-1-2003 Металлы. Испытание на ударный изгиб по Шарпи. Часть 1. Метод испытания

Ответственный за выпуск В.Л. Гуревич

---

Сдано в набор 07.06.2005. Подписано в печать 02.08.2005. Формат бумаги 60×84/8. Бумага офсетная.  
Гарнитура Ариал. Печать ризографическая. Усл. печ. л. 5,58 Уч.- изд. л. 2,21 Тираж экз. Заказ

---

Издатель и полиграфическое исполнение  
НП РУП «Белорусский государственный институт стандартизации и сертификации (БелГИСС)»  
Лицензия № 02330/0133084 от 30.04.2004.  
220113, г. Минск, ул. Мележа, 3.