

МАШИНЫ НАПОЛЬНОГО ТРАНСПОРТА

Электромагнитная совместимость

МАШИНЫ ПАДЛОГАВАГА ТРАНСПОРТУ

Электрамагнітная сумяшчальнасць

(EN 12895:2000, IDT)

Издание официальное

БЗ 12-2006



Предисловие

Цели, основные принципы, положения по государственному регулированию и управлению в области технического нормирования и стандартизации установлены Законом Республики Беларусь «О техническом нормировании и стандартизации».

1 ПОДГОТОВЛЕН научно-производственным республиканским унитарным предприятием «Белорусский государственный институт стандартизации и сертификации» (БелГИСС)

ВНЕСЕН Госстандартом Республики Беларусь

2 УТВЕРЖДЕН И ВВЕДЕН В ДЕЙСТВИЕ постановлением Госстандарта Республики Беларусь от 30 декабря 2006 г. № 66

3 Настоящий стандарт идентичен европейскому стандарту EN 12895:2000 «Industrial trucks. Electromagnetic compatibility» (ЕН 12895:2000 «Машины напольного транспорта. Электромагнитная совместимость»).

Европейский стандарт разработан СЕН/ТК 150 «Машины напольного транспорта. Безопасность». Перевод с английского языка (en).

Официальные экземпляры европейских стандартов, на основе которого подготовлен настоящий государственный стандарт и на которые даны ссылки, имеются в БелГИСС.

Сведения о соответствии европейских стандартов, на которые даны ссылки, государственным стандартам, принятым в качестве идентичных и модифицированных государственных стандартов, приведены в дополнительном приложении Д.А.

Степень соответствия – идентичная (IDT)

4 ВВЕДЕН ВПЕРВЫЕ

Настоящий стандарт не может быть воспроизведен, тиражирован и распространен в качестве официального издания без разрешения Госстандарта Республики Беларусь

Издан на русском языке

Содержание

Введение	IV
1 Область применения.....	1
2 Нормативные ссылки	1
3 Термины и определения	2
3.1 Испытуемый образец	2
3.2 Электрическая/электронная система	2
4 Требования.....	2
4.1 Помехоэмиссия.....	2
4.2 Помехоустойчивость	3
5 Испытания	3
5.1 Общие требования	3
5.2 Испытание на помехоэмиссию	4
5.2.1 Испытательное и измерительное оборудование	4
5.2.2 Методика испытаний	4
5.2.3 Испытание шасси	5
5.2.4 Испытание системы управления грузом с электроприводом.....	5
5.2.5 Испытание системы рулевого управления с электроприводом.....	5
5.2.6 Испытание вспомогательного электрического оборудования.....	5
5.3 Испытание на устойчивость к электромагнитному излучению	5
5.3.1 Испытательное и измерительное оборудование	5
5.3.2 Основная методика испытаний	5
5.3.3 Испытание шасси при нулевой скорости.....	6
5.3.4 Испытание шасси при малой частоте вращения.....	6
5.3.5 Испытание системы управления грузоподъемником	6
5.3.6 Испытание системы рулевого управления с электроприводом.....	7
5.3.7 Испытание вспомогательного электрического оборудования.....	7
5.4 Испытание на устойчивость к электростатическим разрядам.....	7
6 Информация для потребителя.....	7
Приложение ZA (справочное) Взаимосвязь европейского стандарта с Директивами ЕС.....	8
Библиография.....	9
Приложение Д.А (справочное) Сведения о соответствии европейских стандартов, на которые даны ссылки, государственным стандартам, принятым в качестве идентичных и модифицированных государственных стандартов	10

Введение

По мере увеличения использования электронных устройств в областях, где применяются машины напольного транспорта, возникает потребность в обеспечении их устойчивостью к внешним электромагнитным полям. Поскольку все больше машин напольного транспорта оснащено электрическими и электронными устройствами, то возникает необходимость в обеспечении гарантии того, что помехоэмиссия машин находится в приемлемых пределах.

Высокочастотные электрические помехи появляются во время нормального функционирования многих частей машин напольного транспорта и систем. Они генерируются в широком частотном диапазоне с различными электрическими характеристиками.

Электростатические разряды возникают на машинах напольного транспорта.

Настоящий стандарт устанавливает методы испытаний и критерии приемки машин напольного транспорта с учетом конкретных характеристик и эксплуатационных параметров таких машин. В этой связи в методы испытаний были внесены изменения с учетом конструкции машин.

Стандарт не предназначен для использования в рамках Директивы ЕС, касающейся машиностроения.

Описаны два подхода к достижению соответствия:

- испытания полностью укомплектованных машин;
- испытания электрических/электронных систем того же исполнения, как и применяемые в машине.

В некоторых случаях может оказаться, что машины будут использоваться в окружающей обстановке, где уровень электромагнитных помех может превышать нормы, установленные настоящим стандартом. В таких ситуациях необходимо будет применять нормы и/или частоты за пределами указанных параметров испытаний. Кроме того, многие объекты не являются однородными по классам электромагнитных излучений. Например, больницы и аэропорты имеют области с различными уровнями классификации. Для объектов, не подпадающих под стандартную классификацию, могут быть применены специальные правила.

ГОСУДАРСТВЕННЫЙ СТАНДАРТ РЕСПУБЛИКИ БЕЛАРУСЬ

МАШИНЫ НАПОЛЬНОГО ТРАНСПОРТА
Электромагнитная совместимость**МАШИНЫ ПАДЛОГАВАГА ТРАНСПОРТУ**
Электрамагнітная сумяшчальнасць**Industrial trucks**
Electromagnetic compatibility

Дата введения 2007-06-01

1 Область применения

Настоящий стандарт распространяется на машины напольного транспорта по ИСО 5053 независимо от типа источника питания, на погрузчики с выдвижным грузоподъемником (далее – машины) и их электрические/электронные системы, предназначенные для применения в жилых, коммерческих и промышленных зонах (см. ЕН 50081-1:1992 и ЕН 61000-6-2:1999).

Стандарт устанавливает:

- требования и нормы помехоэмиссии и помехоустойчивости;
- методы и критерии оценки машин и их электрических/электронных систем.

Настоящий стандарт не распространяется на:

- машины, предназначенные для применения вне электромагнитного окружения, указанного выше;
- машины, предназначенные для передвижения по дорогам общего пользования с максимальной скоростью, превышающей 25 км/ч;
- дистанционно управляемые машины и их системы;
- взаимодействующие системы машин;
- помехи от бортового радиооборудования;
- оборудование, подключенное к источнику переменного тока, который используется только, когда машина не работает (например, бортовое зарядное устройство).

2 Нормативные ссылки

Настоящий стандарт содержит в себе положения других документов в виде датированных и недатированных ссылок на них. Эти нормативные ссылки приведены в соответствующих местах текста, а сами документы перечислены ниже. Если документы, на которые имеются датированные ссылки, впоследствии корректируются или пересматриваются, то новые их положения применимы для данного стандарта только при внесении в него адекватных изменений или пересмотре в части этих датированных ссылок. Документы, ссылки на которые в данном стандарте не датированы, применяются в последней изданной редакции (включая все изменения).

ЕН 50081-1:1992 Электромагнитная совместимость. Нормы общего излучения помех. Часть 1. Помещения жилые, торговые и легкой промышленности

ЕН 61000-6-2:1999 Электромагнитная совместимость (ЭМС). Часть 6-2. Общие стандарты. Устойчивость к электромагнитным помехам в промышленных зонах (МЭК 61000-6-2:1999)

ЕН 55022 Оборудование информационных технологий. Характеристики радиопомех. Нормы и методы измерений (СИСПР 22:1997, измененный)

ЕН 61000-4-2 Электромагнитная совместимость. Часть 4-2. Методы испытаний и измерений. Испытание на устойчивость к электростатическому разряду (МЭК 61000-4-2:1995)

ЕН 61000-4-3 Электромагнитная совместимость. Часть 4-3. Методы испытаний и измерений. Испытания на помехоустойчивость к воздействию электромагнитного поля радиочастотного диапазона (МЭК 61000-4-3:1995, измененный)

3 Термины и определения

В настоящем стандарте применяют следующие термины с соответствующими определениями:

3.1 испытуемый образец (test sample): Машина и/или электрическая/электронная система для проведения испытаний типа в соответствии с настоящим стандартом. Этот образец может быть представителем аналогичных конструктивных исполнений машин и/или систем с такими же элементами конструкции, в том числе:

- машина;
- электрическая/электронная система управления;
- электрические механизмы (моторы, генераторы);
- установка систем, но с максимальной длиной кабелей и жгутов.

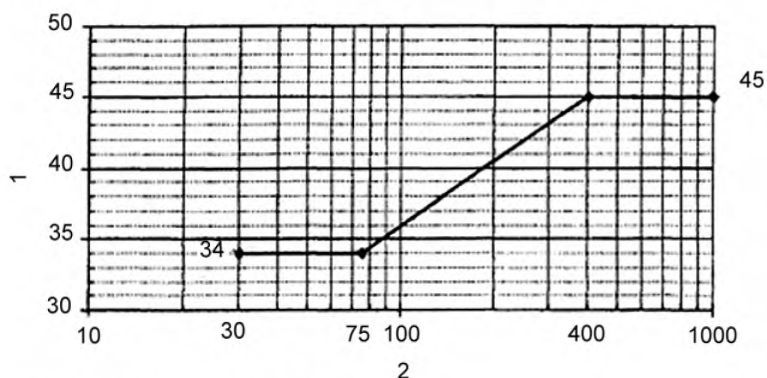
3.2 электрическая/электронная система (electrical/electronic system): Электрический/электронный компонент (компоненты) или набор компонентов со всеми полагающимися соединителями, разъемами и проводами, которые выполняют одну или несколько специализированных функций и работающие самостоятельно (далее – система).

4 Требования

4.1 Помехозащита

Для машин/систем установлены следующие предельные значения напряженности электрического поля (на расстоянии 10 м и при высоте расположения антенны 3 м) (см. рисунок 1):

- от 30 до 75 МГц – 34 дБ (мкВ/м);
- от 75 до 400 МГц – от 34 до 45 дБ (мкВ/м) увеличение с ростом частоты;
- от 400 до 1000 МГц – 45 дБ (мкВ/м)



1 – напряженность электрического поля, дБ (мкВ/м);
2 – частота, МГц

Рисунок 1 – Предельные значения помехозащиты

При проведении испытаний на расстоянии, отличающемся от 10 м, должны использоваться эквивалентная высота расположения антенны и нормы помехозащиты.

Для машин, которые могут быть подсоединены к электрической сети переменного тока, дополнительно к приведенным выше нормам применяются нормы, указанные в таблице 1 ЕН 50081-1:1992.

Метод измерения должен быть «квазипиковый».

Примечание – Если измерение напряженности поля на расстоянии 10 м не может быть проведено из-за высокого уровня внешних шумов или других причин, то измерение для испытуемого оборудования может проводиться на меньшем расстоянии, например 3 м. Для того, чтобы привести полученные замеры к указанным в стандарте условиям и оценить соответствие нормам, рекомендуется использовать коэффициент обратной пропорциональности – 20 дБ на каждую декаду.

Необходимо соблюдать осторожность при измерении помехозащиты крупногабаритного оборудования на расстоянии 3 м при частотах, близких к 30 МГц, из-за воздействия электрического поля.

4.2 Помехоустойчивость

Для машин/систем установлены следующие предельные значения:

Таблица 1 – Помехоустойчивость. Физическая граница корпуса

	Вид помехи	Параметры испытаний	Единицы измерения	Основной стандарт
1.1	Частота Напряженность электромагнитного поля (немодулированное, среднеквадратическое значение) Амплитудная модуляция на 1 кГц	27 – 1000*	МГц	ЕН 61000-4-3
		10 80	В/м %	
1.2	Частота Напряженность электромагнитного поля (немодулированное, среднеквадратическое значение) Импульсная модуляция на цикл Частота повторения импульсов	900 ± 5	МГц	ЕН 61000-4-3
		10 50	В/м %	
		200	Гц	
1.3	Электростатические разряды	4 (Контактный разряд) 8 (Воздушный разряд)	кВ (напряжение заряда)	ЕН 61000-4-2

* Частотный диапазон расширен, чтобы учесть низкую частоту в соединительной проводке.

Для машин/систем, которые могут быть подсоединены к электрической сети переменного тока, дополнительно к приведенным выше нормам применяются нормы, указанные в таблице 5 ЕН 61000-6-2:1999.

Примечание – На практике в диапазоне частот от 27 МГц до 80 МГц могут быть трудности при создании однородного поля во всем пространстве, окружающем машину/систему. Несмотря на это, необходимо обеспечить, чтобы все критические узлы (машины/системы) подвергались по меньшей мере воздействию поля с напряженностью 10 В/м.

5 Испытания

5.1 Общие требования

Соответствие предельным значениям должно быть подтверждено. Ниже представлены упрощенные испытания нагрузки, поскольку для всех возможных рабочих режимов проводить испытания нецелесообразно и нереально из экономических и технических соображений.

Испытания должны быть проведены в соответствии с 5.2, 5.3 и 5.4.

Для обеспечения соответствия должен быть применен один из следующих подходов:

– испытание полностью укомплектованной машины. Испытание должно проводиться на одном образце (испытание типа);

– испытание системы. Система может быть испытана отдельно от машины, при этом необходимо, чтобы при монтаже системы на машину использовались одинаковые компоненты и провода, то есть физически и электрически подобные испытуемым.

Испытуемый образец/система должен находиться в рабочем состоянии. Для испытаний, возможно, потребуется изменить обычные рабочие условия. Если испытуемый образец/система предназначены для работы с различными номинальными напряжениями, то испытания должны быть проведены в наиболее неблагоприятных условиях эксплуатации.

Испытуемый образец/система должны быть из числа серийно изготавливаемой продукции.

Готовые системы, такие как двигатель внутреннего сгорания с электрооборудованием, могут использоваться без проведения дополнительных испытаний, если они сертифицированы в соответствии с нормами настоящего стандарта. Если способ установки системы на машину значительно отличается от инструкции по монтажу изготовителя системы, то машина/испытуемый образец подлежит испытанию.

Результаты испытаний, методы испытаний и режим работы во время испытания должны быть точно описаны в протоколе испытаний.

5.2 Испытание на помехоэмиссию

Испытание всех функций и узлов испытуемого образца/системы должно быть проведено в соответствии с 5.2.3, 5.2.4, 5.2.5, 5.2.6. Системы могут испытываться отдельно или в любой комбинации. Нормы помехоэмиссии должны соответствовать 4.1.

5.2.1 Испытательное и измерительное оборудование

Испытательное и измерительное оборудование должно соответствовать ЕН 55022 (за исключением позиционирования антенны).

5.2.2 Методика испытаний

а) Антенна должна находиться на расстоянии 10 м от машины и иметь высоту расположения 3 м. При ином расстоянии высота расположения антенны выбирается так, как указано в 4.1. Антенна должна устанавливаться на линии, проведенной под прямым углом к середине боковой стороны испытуемого образца без учета габаритов грузоподъемника (см. рисунок 2).

Измерение должно быть проведено с обеих сторон машины/системы при вертикальной и горизонтальной поляризации антенны.

б) Когда этап а) завершен, по его результатам определяют частоты пяти самых высоких пиков излучения относительно допустимых пределов, то есть самых близких к графику допустимых пределов помехоэмиссии в зависимости от частоты. Затем, изменяя высоту антенны в пределах от 2 до 4 м, повторяют испытание на этих пяти частотах, чтобы гарантировать, что нормы, приведенные на графике, не превышены.

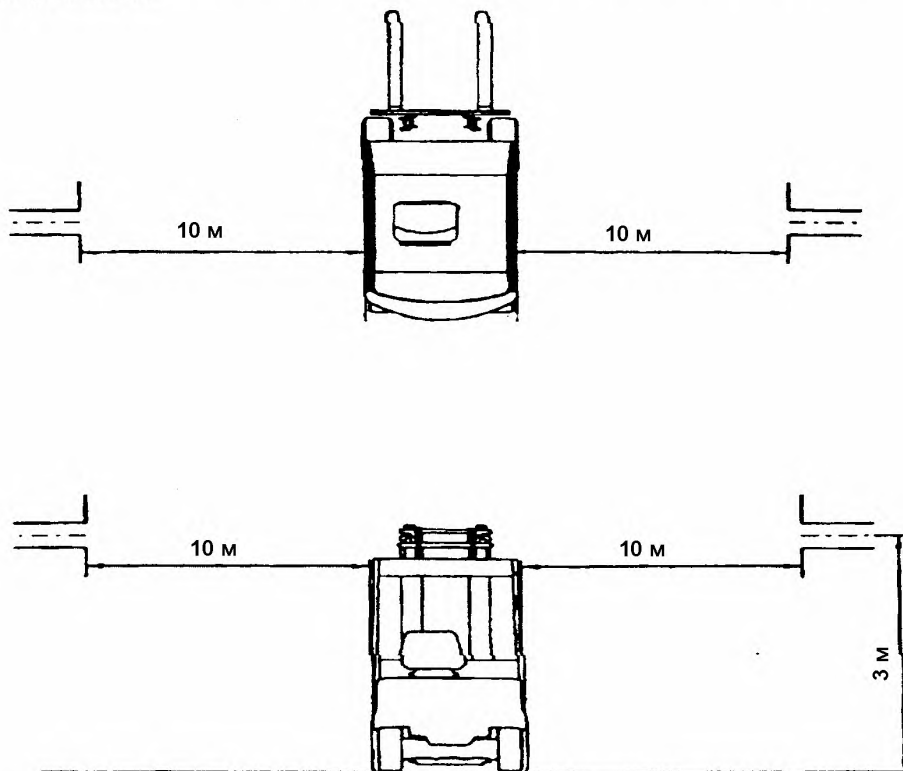


Рисунок 2 – Испытание на помехоэмиссию

*Пример размещения антенны относительно машины.
На виде спереди антенна показана в вертикальном положении,
на виде сверху – в горизонтальном положении.*

5.2.3 Испытание шасси

Машина должна быть поднята домкратом (ведущие колеса вращаются свободно), чтобы испытать шасси.

Если шасси снабжены спидометром, то их следует вывести в режим, задающий электродвигателю частоту вращения в промежутке между 60 % и 80 % максимальной рабочей частоты вращения. Если это невозможно, частота вращения электродвигателя должна соответствовать максимальной эксплуатационной частоте вращения.

На машинах с ДВС двигатель внутреннего сгорания с искровой системой зажигания должен работать при частоте вращения 1500 мин^{-1} , дизельный двигатель – с частотой вращения, в 1,5 раза превышающей минимальную частоту вращения холостого хода.

5.2.4 Испытание системы управления грузом с электроприводом

Если система управления грузом имеет электронное импульсное управление, то она должна быть выведена в режим, задающий электродвигателю частоту вращения в промежутке между 60 % и 80 % максимальной рабочей частоты вращения. Если это невозможно, то частота вращения электродвигателя должна быть равна максимальной рабочей частоте вращения.

Если система управления грузом использует электрические/электронные компоненты, т. е. электромагнитные клапаны или пропорциональные клапаны, испытание должно проводиться с включенными компонентами.

5.2.5 Испытание системы рулевого управления с электроприводом

Испытание должно проводиться при постоянном вращении двигателя рулевого привода. Если рулевая система имеет электронное импульсное управления, испытание должно проводиться в импульсном режиме. Если это невозможно, то частота вращения двигателя должна быть максимальной.

Примечание – При необходимости обеспечения вышеуказанных условий электродвигатель рулевого привода может быть отключен.

5.2.6 Испытание вспомогательного электрического оборудования

В течение испытания вспомогательные компоненты, такие как преобразователи напряжения, вентиляторы, приводы стеклоочистителя, должны быть включены. Электрические/электронные вспомогательные устройства, которые работают только в течение коротких периодов (несколько секунд), например звуковой сигнал, приводы омывателей лобового стекла и т. п., испытанию не подлежат.

5.3 Испытание на устойчивость к электромагнитному излучению

Испытание на помехоустойчивость проводится для функций, на которые может воздействовать электромагнитное излучение и по этой причине может вызвать отклонения от установленных эксплуатационных характеристик. Функции могут быть проверены отдельно или в любой комбинации.

Если рабочие и/или стояночные тормоза управляются электрически/электронно, то они должны сохранять свои функции в течение испытания.

Любые помехи, возникающие в течение испытания, не должны:

- a) влиять на безопасность управления машиной;
- b) влиять на работу систем безопасности машины или системы;
- c) создавать любой некорректный сигнал, который может стать причиной совершения оператором опасных действий.

Испытание является успешным, когда выполняются требования 5.3.3, 5.3.4, 5.3.5, 5.3.6 и 5.3.7.

Испытание должно проводиться при предельных значениях электромагнитного поля в соответствии с 4.2.

5.3.1 Испытательное и измерительное оборудование

Испытательное и измерительное оборудование должно соответствовать ЕН 61000-4-3.

5.3.2 Основная методика испытаний

Антенна должна размещаться на расстоянии не менее 3 м от машины/системы на линии, проведенной под прямым углом к середине боковой стороны испытуемого образца (рисунок 3) без учета габаритов грузоподъемника. Расстояние может быть уменьшено при условии однородного поля, как указано в таблице 1, пункты 1.1 и 1.2. Могут быть использованы другие методы испытания, как указано в ЕН 61000-4-3.

Измерение должно проводиться по обе стороны от машины/системы с вертикальной и горизонтальной поляризацией антенны.

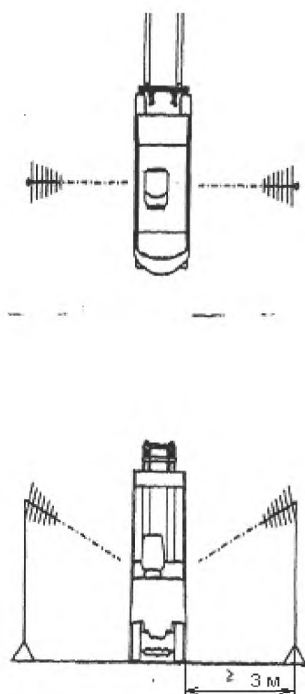


Рисунок 3 – Испытание на помехоустойчивость

*Пример расположения антенны относительно машины.
На виде спереди антенна показана в вертикальном положении,
на виде сверху – в горизонтальном положении.*

5.3.3 Испытание шасси при нулевой скорости

Машина должна быть поднята домкратом (ведущие колеса вращаются свободно), чтобы испытать шасси.

Для машин с электроприводом шасси должны быть готовы к работе, но при этом орган управления скоростью отключен. Для машин с двигателем внутреннего сгорания рычаг переключения передач должен быть в нейтральном положении.

В течение испытания частота вращения ведущих колес не должна превышать значение, соответствующее скорости машины 0,05 м/с. Для погрузчиков с двигателем внутреннего сгорания и некоторыми типами шасси невозможно провести испытания в поднятом домкратом состоянии из-за гидромеханических потерь в шасси. В этом случае испытание должно быть выполнено с колесами, находящимися на земле, а машина должна быть закреплена с целью предотвращения ее движения. Если используется этот метод, то машина не должна двигаться в течение всего испытания.

5.3.4 Испытание шасси при малой частоте вращения

Машина должна быть поднята домкратом (колеса вращаются свободно), чтобы испытать шасси.

Ведущие колеса должны вращаться с частотой между 20 % и 40 % максимальной рабочей частоты вращения, а в случае машин, скорость движения которых ограничена из соображений безопасности, со скоростью, соответствующей этому предельному значению, если оно ниже 40 % максимальной скорости движения. Заданные параметры управления не должны меняться более чем на 20 % от исходных значений.

5.3.5 Испытание системы управления грузоподъемником

Помехоустойчивость системы управления грузоподъемником должна быть испытана:

- если гидравлические клапаны управляются электрическим/электронным устройством и/или
- если усилитель системы рулевого управления задействован от того же электродвигателя, что и привод грузоподъемника.

Испытание должно быть проведено без груза. Частота вращения электродвигателя должна быть установлена между 10 % и 30 % его максимальной рабочей частоты вращения.

Заданные параметры управления не должны изменяться более чем на 20 % от исходных значений. При этом не должно быть непреднамеренного движения грузоподъемника.

5.3.6 Испытание системы рулевого управления с электроприводом

Двигатель рулевого привода машины должен:

а) быть связан с включенной системой управления, причем устройство рулевого управления не должно функционировать или

б) иметь частоту вращения ротора между 20 % и 40 % его максимальной рабочей частоты вращения.

В течение испытания согласно перечислению а) колеса не должны поворачиваться более чем на 0,5 °/с, а при испытаниях согласно перечислению б) заданные параметры не должны изменяться более чем на 20 % от исходных значений.

Там, где система усилителя рулевого управления является частью электронной автоматической системы управления, испытание должно быть выполнено с моделированием системы и с подачей электропитания. Машина должна блокироваться аппаратурой системы управления, установленной на номинальное значение, с неподвижным ротором двигателя рулевого управления. Там, где установлен механический ограничитель рулевого управления, ограничитель должен быть задействован на протяжении всего испытания.

Ротор двигателя рулевого управления не должен вращаться в течение испытаний, небольшое вращение допускается там, где система корректирует индуцированные ошибки. Система должна сохранять режим управления и не должна возвращаться к ручному режиму.

5.3.7 Испытание вспомогательного электрического оборудования

Испытание должно быть выполнено с системой, присоединенной к источнику питания. В течение испытания не должно происходить никакого изменения, способного привести к возникновению опасности.

5.4 Испытание на устойчивость к электростатическим разрядам

Испытания на устойчивость к электростатическим разрядам должны быть проведены в соответствии с ЕН 61000-4-2.

Машина должна быть поднята домкратом (колеса вращаются свободно), если есть риск возникновения опасности для людей и оборудования в течение испытания.

Все системы должны быть присоединены к источнику питания. Испытание должно проводиться с машиной/системой, подготовленными к функционированию, но при этом орган управления скоростью отключен. Для машин с двигателем внутреннего сгорания переключатель передач должен быть в нейтральном положении. Система управления грузом не функционирует, система рулевого управления не используется.

Испытательное оборудование на электростатический разряд должно быть соединено с рамой машины. Выбранные точки должны быть отмечены (зарегистрированы). Допустимо временное ухудшение или потеря функционирования, которые являются самовосстанавливаемыми.

6 Информация для потребителя

Руководство по эксплуатации должно содержать конкретную информацию по электромагнитной совместимости:

– о допустимых условиях окружающей среды, как определено областью действия настоящего стандарта;

– о том, что модификации и/или дополнения к электрическим/электронным компонентам и системам машины должны соответствовать требованиям настоящего стандарта.

Приложение ZA
(справочное)

Взаимосвязь европейского стандарта с Директивами ЕС

Европейский стандарт разработан Европейским комитетом по стандартизации (CEN) по поручению Комиссии Европейского Сообщества и Европейской Ассоциации свободной торговли (EFTA) и способствует выполнению существенных требований Директивы 89/336 ЕС, касающейся электромагнитной совместимости.

ВНИМАНИЕ! На изделия, которые входят в область применения европейского стандарта, могут распространяться требования других Директив ЕС.

Соответствие требованиям европейского стандарта является средством выполнения существенных требований Директивы ЕС, касающихся и взаимосвязанных с правилами EFTA.

Библиография

ISO 5053
(ИСО 5053)

Powered industrial trucks – Terminology
(Машины напольного транспорта. Терминология)

Приложение Д.А
(справочное)

**Сведения о соответствии европейских стандартов, на которые даны ссылки,
государственным стандартам, принятым в качестве идентичных и
модифицированных государственных стандартов**

Таблица Д.А.1

Обозначение и наименование европейского стандарта	Степень соответствия	Обозначение и наименование государственного стандарта
ЕН 55022:1998 Оборудование информационных технологий. Характеристики радиопомех. Нормы и методы измерений (СИСПР 22:1997, измененный)	IDT	СТБ ЕН 55022-2006 Электромагнитная совместимость. Радиопомехи от оборудования информационных технологий. Нормы и методы измерений
ЕН 61000-4-3:1995 Электромагнитная совместимость. Часть 4-3. Методы испытаний и измерений. Испытания на помехоустойчивость к воздействию электромагнитного поля радиочастотного диапазона (МЭК 61000-4-3:1995, измененный)	MOD	СТБ ГОСТ Р 51317.4.3-2001 (МЭК 61000-4-3:1995) Совместимость технических средств электромагнитная. Устойчивость к радиочастотному электромагнитному полю. Требования и методы испытаний
ЕН 61000-6-2:1999 Электромагнитная совместимость (ЭМС). Часть 6-2. Общие стандарты. Устойчивость к электромагнитным помехам в промышленных зонах (МЭК 61000-6-2:1999)	MOD	ГОСТ 30804.6.2-2002 (МЭК 61000-6-2:1999) Совместимость технических средств электромагнитная. Устойчивость к электромагнитным помехам технических средств, применяемых в промышленных зонах. Требования и методы испытаний

Ответственный за выпуск *В.Л. Гуревич*

Сдано в набор 16.01.2007. Подписано в печать 08.02.2007. Формат бумаги 60×84/8. Бумага офсетная.
Гарнитура Arial. Печать ризографическая. Усл. печ. л. 1,74 Уч.-изд. л. 0,65 Тираж экз. Заказ

Издатель и полиграфическое исполнение
НП РУП «Белорусский государственный институт стандартизации и сертификации» (БелГИСС)
Лицензия № 02330/0133084 от 30.04.2004.
220113, г. Минск, ул. Мележа, 3.