

Оборудование детских игровых площадок

Часть 3

**ДОПОЛНИТЕЛЬНЫЕ ТРЕБОВАНИЯ БЕЗОПАСНОСТИ
И МЕТОДЫ ИСПЫТАНИЙ ГОРОК**

Абсталяванне дзіцячых пляцовак для гульні

Частка 3

**ДАДАТКОВЫЯ ПАТРАБАВАННІ БЯСПЕКІ
І МЕТАДЫ ВЫПРАБАВАННЯЎ ГОРАК**

(EN 1176-3:1998, IDT)

Издание официальное

БЭ 3-2006



Ключевые слова: оборудование детских игровых площадок, горка, требования безопасности, скользящая поверхность, методы испытаний, маркировка

ОКП 96 8541

ОКП РБ 36.40.14.909

Предисловие

Цели, основные принципы, положения по государственному регулированию и управлению в области технического нормирования и стандартизации установлены Законом Республики Беларусь «О техническом нормировании и стандартизации».

1 ПОДГОТОВЛЕН научно-производственным республиканским унитарным предприятием «Белорусский государственный институт стандартизации и сертификации (БелГИСС)»

ВНЕСЕН отделом стандартизации Госстандарта Республики Беларусь

2 УТВЕРЖДЕН И ВВЕДЕН В ДЕЙСТВИЕ постановлением Госстандарта Республики Беларусь от 17 марта 2006 г. № 13

3 Настоящий стандарт идентичен европейскому стандарту EN 1176-3:1998+A1:2003 «Playground equipment. Part 3. Additional specific safety requirements and test methods for slides» (ЕН 1176-3:1998 «Оборудование детских игровых площадок. Часть 3. Дополнительные требования безопасности и методы испытаний горок» с изменением А1:2003).

Европейский стандарт разработан техническим комитетом СЕН/ТК 136 «Спортивное оборудование, оборудование для открытых детских площадок и другое оборудование для досуга».

Перевод с английского языка (en).

Официальные экземпляры европейских стандартов, на основе которого подготовлен настоящий государственный стандарт и на которые даны ссылки, имеются в БелГИСС.

Сведения о соответствии европейского стандарта, на который дана ссылка, государственному стандарту, принятому в качестве идентичного государственного стандарта, приведены в дополнительном приложении Д.А.

Степень соответствия – идентичная (IDT)

4 ВВЕДЕН ВПЕРВЫЕ

Настоящий стандарт не может быть тиражирован и распространен в качестве официального издания без разрешения Госстандарта Республики Беларусь

Издан на русском языке

Введение

Настоящий стандарт – один из комплекса стандартов на оборудование детских игровых площадок. ЕН 1176 состоит из следующих частей, имеющих групповой заголовок «Оборудование детских игровых площадок»:

Часть 1. Общие требования безопасности и методы испытаний.

Часть 2. Дополнительные требования безопасности и методы испытаний качелей.

Часть 3. Дополнительные требования безопасности и методы испытаний горок.

Часть 4. Дополнительные требования безопасности и методы испытаний канатных дорог.

Часть 5. Дополнительные требования безопасности и методы испытаний каруселей.

Часть 6. Дополнительные требования безопасности и методы испытаний качалок.

Часть 7. Руководство по установке, контролю, техническому обслуживанию и эксплуатации.

Настоящий стандарт применяют совместно с ЕН 1177:1997 «Покрытия ударопоглощающие игровых площадок. Требования безопасности и методы испытаний».

ГОСУДАРСТВЕННЫЙ СТАНДАРТ РЕСПУБЛИКИ БЕЛАРУСЬ

**Оборудование детских игровых площадок
Часть 3
ДОПОЛНИТЕЛЬНЫЕ ТРЕБОВАНИЯ БЕЗОПАСНОСТИ И
МЕТОДЫ ИСПЫТАНИЙ ГОРОК****Абсталяванне дзіцячых пляцовак для гульні
Частка 3
ДАДАТКОВЫЯ ПАТРАБАВАННІ БЯСПЕКІ І
МЕТАДЫ ВЫПРАБАВЯННЯЎ ГОРАК**

Playground equipment
Part 3. Additional specific safety requirements and test methods for slides

Дата введения 2007-01-01*
2008-01-01**

1 Область применения

Настоящий стандарт устанавливает дополнительные требования безопасности к стационарно устанавливаемым горкам для игр детей.

Настоящий стандарт не распространяется на водные горки, роликовые горки и горки, для спуска с которых используются вспомогательные средства, например маты или санки.

2 Нормативные ссылки

Настоящий стандарт содержит датированные и недатированные ссылки на стандарты и положения других документов. Нормативные ссылки, перечисленные ниже, приведены в соответствующих местах в тексте. Для датированных ссылок последующие их изменения или пересмотр применяются в настоящем стандарте только при внесении в него изменений или пересмотре. Для недатированных ссылок применяют их последние издания.

ЕН 1176-1:1998 Оборудование детских игровых площадок. Общие требования безопасности и методы испытаний

3 Термины и определения

В настоящем стандарте применены термины по ЕН 1176-1, а также следующие термины с соответствующими определениями:

3.1 горка (slide): Конструкция с одной или несколькими наклонными поверхностями скольжения, по которым пользователь спускается в установленном направлении (см. рисунок 1).

Примечание – Наклонные поверхности, изначально предназначенные для других целей, например поверхности крыш, к горкам не относятся.

3.2 горка-волна (wave slide): Горка с одним или более изменениями угла наклона поверхности скольжения.

3.3 горка «на склоне» (embankment slide): Горка, поверхность скольжения которой повторяет контур земли.

Примечание – Доступ к месту для посадки осуществляется, как правило, прямо с возвышенности или при помощи лестниц или стремянок.

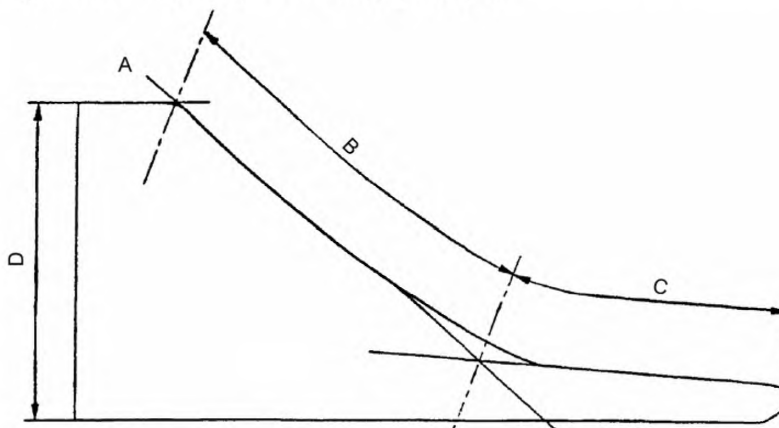
* Для вновь разрабатываемого и модернизируемого оборудования.

** Для оборудования, разработанного до 1 января 2007 г.

3.4 приставная горка (attachment slide): Горка, доступ к месту для посадки которой осуществляется через другое оборудование или его части.

Примечание – К такому оборудованию могут быть отнесены сети для лазания, мостики, платформы, лестницы и прочее оборудование для лазания.

3.5 спиральная горка; криволинейная горка (helical slide; curved slide): Горка, поверхность скольжения которой имеет спиральную или изогнутую форму.



- A – стартовый участок;
- B – участок скольжения;
- C – конечный участок;
- B + C = Длина горки;
- D – высота горки

Рисунок 1 – Схематическое изображение горки

3.6 отдельная горка (free-standing slide): Горка, не соединенная с другим оборудованием, с отдельным средством доступа к стартовому участку.

3.7 тоннельная горка (tunnel slide): Горка, участок скольжения которой имеет закрытую секцию.

3.8 комбинированная тоннельная горка (mixed tunnel slide): Горка, у которой только верхний участок скольжения имеет закрытую секцию.

3.9 стартовый участок (starting section): Участок горки, обеспечивающий доступ ребенка к участку скольжения.

Примечание – Стартовым участком может быть платформа или удлинение платформы игрового оборудования.

4 Требования безопасности

4.1 Общие положения

Горки должны соответствовать требованиям ЕН 1176-1.

4.2 Доступ к стартовому участку

Доступ к стартовому участку обеспечивается с помощью лестниц, или стремянок, или других средств доступа.

Примечание – У горок «на склоне» доступ к стартовому участку может быть непосредственно с возвышенности.

Для отдельных горок максимальная высота, которую может иметь первая лестница без изменения направления или смещения на свою минимальную ширину, должна составлять 2,5 м.

4.3 Стартовый участок

4.3.1 Длина и угол

Каждая горка должна иметь стартовый участок длиной не менее 350 мм. Стартовый участок должен иметь угол наклона в направлении участка скольжения от 0 до 5°, измеренный по осевой линии.

Примечание – В приставных горках платформа может считаться стартовым участком.

4.3.2 Ограждения

Если стартовый участок имеет длину более 400 мм, то он должен отвечать требованиям, предъявляемым к платформам в соответствии с ЕН 1176-1. Огражденный проем должен иметь такую же ширину, как и наклонная часть горки.

4.3.3 Ширина

Ширина стартового участка должна соответствовать ширине участка скольжения. Стартовый участок должен совпадать с началом участка скольжения.

4.3.4 Боковые бортики

Верхний край боковых бортиков должен быть сплошным и доходить от начала стартового участка до верхнего края бокового бортика участка скольжения.

Если высота свободного падения со стартового участка горки превышает 1000 мм, то бортики стартового участка должны быть продолжением бортиков участка скольжения горки.

У приставных горок бортики должны быть высотой не менее 500 мм (см. рисунок 2). У отдельных горок бортики должны быть такой же высоты, как и у платформ.

При любом изменении угла наклона в верхней части бортика в направлении скольжения радиус закругления должен быть не менее 50 мм.

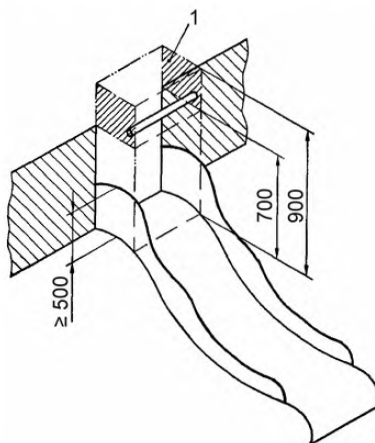
4.3.5 Перекладина

Все приставные горки с высотой свободного падения более 1,0 м должны иметь в местах перехода перекладину для предотвращения падения (см. рисунок 2а). Перекладина должна располагаться между платформой и началом стартового участка.

Перекладина должна располагаться на высоте от 700 до 900 мм.

Область стартового участка между перекладной и платформой в приставных горках, у которых стартовый участок выступает за край платформы, должна отвечать требованиям, установленным для платформы.

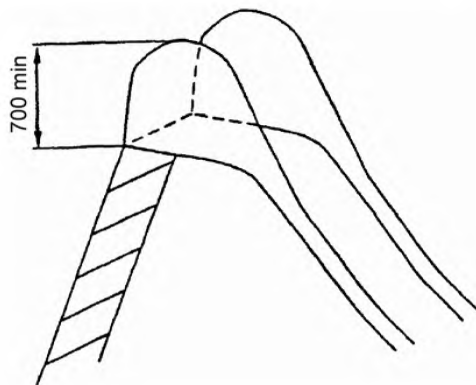
Примечание – Данные требования распространяются на высоту поручня или ограждения.



1 – Заштрихованная область представляет всевозможные положения перекладины

а) Приставная горка высотой более 1 000 мм (см. 3.4)

Рисунок 2 (лист 1) – Пример боковых бортиков стартового участка



b) Отдельная горка (см. 3.6)

Рисунок 2 (лист 2) – Пример боковых бортиков стартового участка

4.4 Участок скольжения

4.4.1 Угол

Угол наклона участка скольжения в любой точке не должен превышать 60° . Среднее значение угла наклона не должно превышать 40° . Измерение угла наклона участка скольжения производится по осевой линии.

Если изменение угла наклона горки между отдельными элементами участка скольжения, за исключением перехода между стартовым участком и участком скольжения, превышает 15° , то радиус закругления на этих переходах должен быть:

- a) для начальных двух метров изменения высоты горки – не менее 450 мм;
- b) для остальной части горки – не менее 1 000 мм.

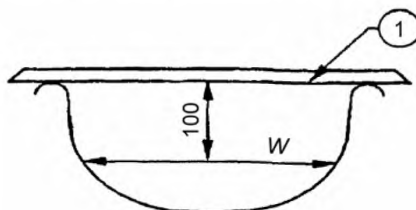
4.4.2 Ширина

Ширина участка скольжения для открытых и прямых горок (без тоннеля) с длиной участка скольжения более 1500 мм, измеренная в соответствии с рисунком 3, должна быть:

- a) менее 700 мм; или
- b) более 950 мм.

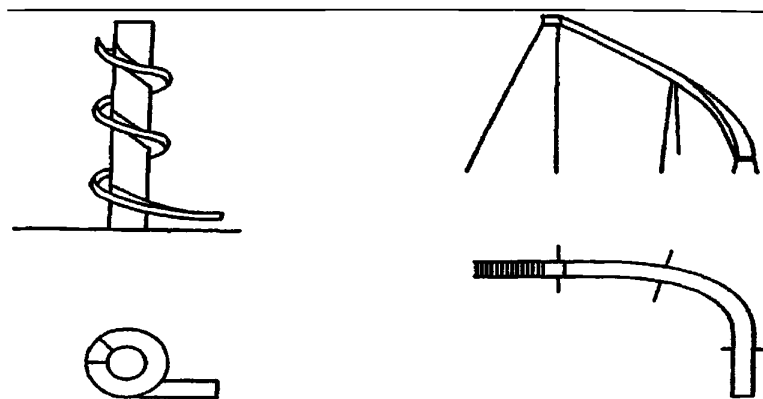
Примечание – Для измерения ширины участка скольжения см. рисунок 8b).

Ширина (W) участка скольжения спиральных или криволинейных горок (см. примеры на рисунке 4), измеренная в соответствии с рисунком 3, должна быть менее 700 мм.



1 – линейка

Рисунок 3 – Измерение ширины участка скольжения



а) спиральная горка

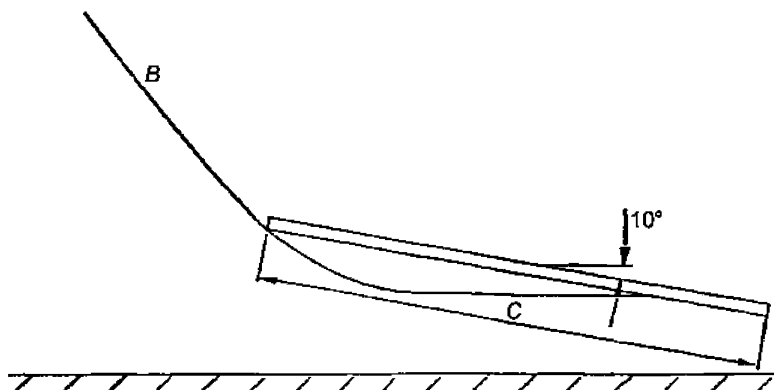
б) криволинейная горка

Рисунок 4 – Типовые примеры спиральной и криволинейной горок

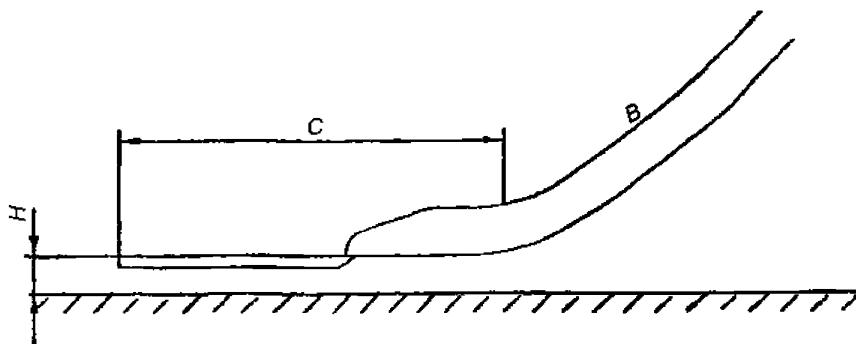
4.5 Конечный участок

Все горки должны иметь конечный участок.

Конечный участок должен иметь средний угол наклона не более 10° (у типа 1) или 5° (у типа 2) (см. рисунок 5). Минимальная длина конечного участка (как показано на рисунке 1) должна соответствовать требованиям таблицы 1.



а) тип 1



б) тип 2

Рисунок 5 – Горки типа 1 и типа 2

Таблица 1 – Длина конечного участка

| Длина участка скольжения B | Длина конечного участка C | |
|------------------------------|---|------------------------------------|
| $\leq 1\ 500$ мм | ≥ 300 мм | |
| $> 1\ 500$ мм | Тип 1 (см. рисунок 5а) | или |
| | > 500 мм с краем горки согласно рисунков 6 и 7 | |
| $\leq 7\ 500$ мм | | Тип 2 (см. рисунок 5б) |
| $> 7\ 500$ мм | $> 1\ 500$ мм с краем горки согласно рисунков 6 и 7 | $> 0,3$ x длина участка скольжения |

Окончание горки типа 1 должно иметь радиус закругления не менее 50 мм и доходить до поверхности грунта или загибаться под углом не менее 100° (см. рисунки 6 и 7).

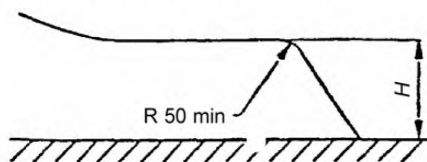


Рисунок 6 – Пример продолжения окончания горки до поверхности грунта

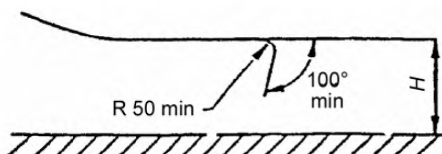


Рисунок 7 – Пример окончания горки над поверхностью грунта

Высота H в конце конечного участка горки (см. рисунки 5, 6 и 7) над поверхностью грунта должна быть:

- для горок с длиной участка скольжения менее 1500 мм – не более 200 мм;
- для горок с длиной участка скольжения равной или более 1500 мм – не более 350 мм.

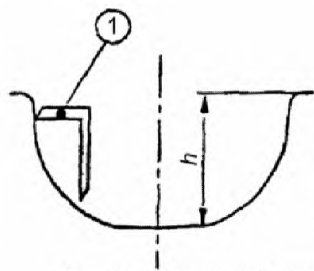
Примечание – Рекомендуется конструировать горку таким образом, чтобы торможение и остановка обеспечивались только на конечном участке.

4.6 Боковые бортики и профиль скользящей поверхности

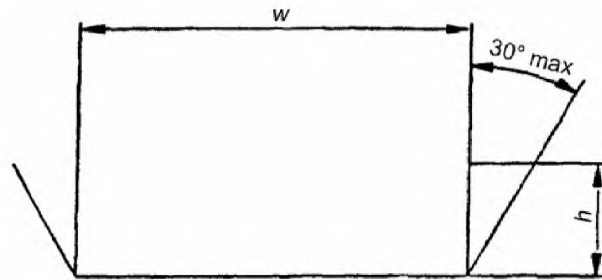
Участок скольжения должен иметь прочные боковые бортики высотой h , указанной в таблице 2, (см. рисунок 8а). Измерение производится перпендикулярно участку скольжения.

Бортики горок, имеющих плоские боковые стороны, могут отклоняться от вертикали на угол не более 30° (см. рисунок 8б).

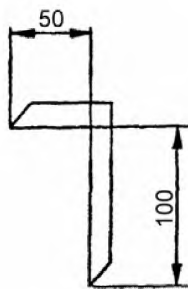
Профиль участка скольжения должен быть таким, чтобы короткая сторона измерительного шаблона (см. рисунок 8с) оставалась горизонтальной при расположении измерительного шаблона длинной стороной перпендикулярно к скользящей поверхности изнутри в наивысшей точке внутренней стороны бокового бортика (см. рисунок 8д) и 8е).



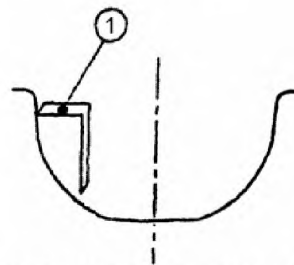
1 – измерительный шаблон
а) высота



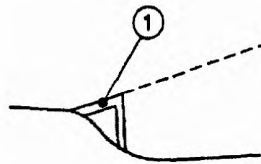
б) измерение ширины участка скольжения (w) горок, имеющих плоские боковые стороны



с) измерительный шаблон для профиля



1 – верхняя часть измерительного шаблона остается горизонтальной (правильно)
д) правильное измерение профиля при помощи измерительного шаблона



1 – верхняя часть измерительного шаблона не остается горизонтальной (неправильно)
е) неправильное измерение профиля при помощи измерительного шаблона

Рисунок 8 – Измерение высоты и боковых профилей (см. 4.6)

Таблица 2 – Высота боковых бортиков

В миллиметрах

| Высота свободного падения | Высота боковых бортиков h , не менее |
|---------------------------|--|
| До 1200 | 100 |
| От 1200 до 2500 | 150 |
| Более 2500 | 500 |

Боковые бортики должны быть перпендикулярны скользящей поверхности, иметь загнутую форму или образовывать тупой угол.

Края боковых бортиков должны иметь радиус закругления не менее 3 мм или защитные средства, для того чтобы предотвратить травмирование пользователя.

4.7 Поверхность горки

Горка и доступные конструктивные элементы должны быть сконструированы таким образом, чтобы исключить опасность защемления одежды (см. ЕН 1176-1:1998 (D.3)).

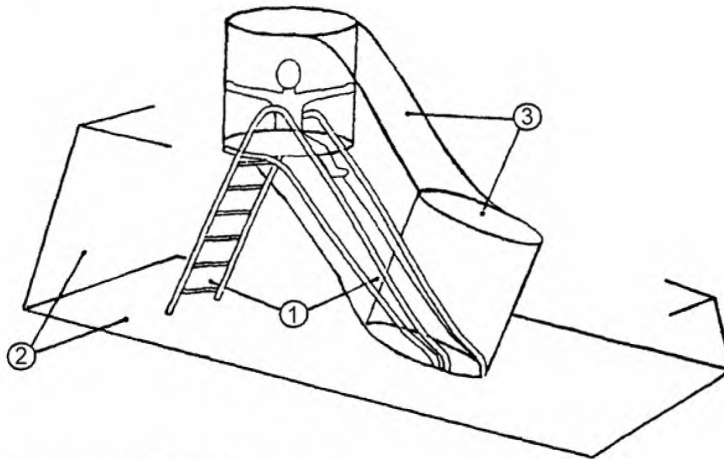
Примечание 1 – Поверхности горки и боковых бортиков следует изготавливать по всей длине таким образом, чтобы при эксплуатации исключалась возможность травмирования в результате природных или других воздействий.

Примечание 2 – Если поверхность горки состоит из нескольких частей, то она должна быть изготовлена таким образом, чтобы в местах соединения не возникало щелей, в которые можно будет вставить такие острые предметы, как лезвия бритвы или осколки стекла. Рекомендуется изготавливать скользящую поверхность горки из одной целой части.

4.8 Зона падения

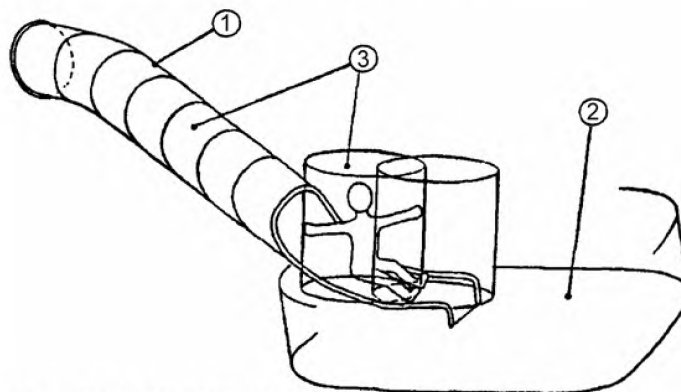
Примечание – Примеры пространства падения приведены на рисунке 9.

В дополнение к требованиям ЕН 1176-1 зона падения должна иметь покрытие, соответствующее ЕН 1177, на расстоянии не менее 1 м от боковых бортиков конечного участка и не менее 2 м (для типа 1) и 1 м (для типа 2) в конце конечного участка (см. рисунок 10).



- 1 – пространство, занимаемое оборудованием;
- 2 – пространство падения;
- 3 – свободное пространство

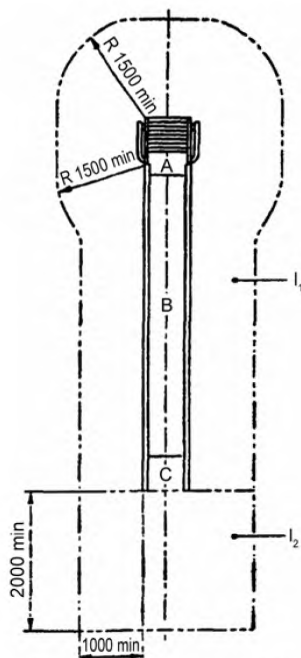
а) горка без тоннеля



- 1 – пространство, занимаемое оборудованием;
- 2 – пространство падения;
- 3 – свободное пространство

б) тоннельная горка

Рисунок 9 – Примеры пространства падения горки



А – стартовый участок;
 В – участок скольжения;
 I₁ – боковая зона падения;
 С – конечный участок;
 I₂ – зона падения после конечного участка

Примечание – Для горок типа 2 размер 2 м заменяют на 1 м. R (радиус зоны падения) должен соответствовать ЕН 1176-1:1998 (рисунок 14), где расстояние составляет $\geq 1,5$ м.

Рисунок 10 – Зона падения

При проведении испытания в соответствии с ЕН 1177 поверхность под конечным участком горки должна иметь показатель НИС¹⁾, равный 1000, который эквивалентен поглощению энергии удара при падении с высоты 1 м.

4.9 Тоннельные горки и комбинированные тоннельные горки

4.9.1 Расстояния в свету

Закрытые участки тоннельных горок должны иметь высоту в свету не менее 750 мм и ширину в свету не менее 750 мм, измерения при этом проводятся перпендикулярно к поверхности горки.

4.9.2 Расположение

Тоннель должен начинаться на стартовом участке.

Тоннели на протяжении всей своей длины должны быть сплошными. Тоннель должен начинаться на стартовом участке и заканчиваться до конца конечного участка.

5 Протоколы испытаний

Протоколы испытаний должны соответствовать ЕН 1176-1:1998 (раздел 5) и содержать дополнительные сведения:

- подтверждение, что испытание проводилось в соответствии с ЕН 1176-1;
- обозначение настоящего стандарта.

6 Маркировка

Горки должны маркироваться в соответствии с ЕН 1176-1:1998 (раздел 7) с указанием обозначения настоящего стандарта.

¹⁾ Критерий травмирования головы.

СТБ ЕН 1176-3-2006

Маркировка должна быть нанесена на горки в таком месте, чтобы она была видна после монтажа оборудования на месте эксплуатации.

Приложение Д.А
(справочное)

**Сведения о соответствии европейского стандарта,
на который дана ссылка, государственному стандарту,
принятому в качестве идентичного государственного стандарта**

Таблица Д.А.1

| Обозначение и наименование европейского стандарта | Степень соответствия | Обозначение и наименование государственного стандарта |
|---|----------------------|---|
| ЕН 1176-1:1998/A1:2002 и A2:2003 Оборудование детских игровых площадок. Часть 1. Общие требования безопасности и методы испытаний | IDT | СТБ ЕН 1176-1-2006 Оборудование детских игровых площадок. Часть 1. Общие требования безопасности и методы испытаний |

Ответственный за выпуск *В.Л. Гуревич*

Сдано в набор 05.05.2006. Подписано в печать 01.06.2006. Формат бумаги 60×84/8. Бумага офсетная.
Гарнитура Arial. Печать ризографическая. Усл. печ. л. 1,4 Уч.- изд. л. 0,42 Тираж экз. Заказ

Издатель и полиграфическое исполнение
НП РУП «Белорусский государственный институт стандартизации и сертификации (БелГИСС)»
Лицензия № 02330/0133084 от 30.04.2004.
220113, г. Минск, ул. Мележа, 3.