

к СТБ ЕН 1176-1-2006 Оборудование детских игровых площадок. Часть 1. Общие требования безопасности и методы испытаний

В каком месте	Напечатано						Должно быть					
	Открытый с одной стороны		Открытый с двух сторон				Открытый с одной стороны		Открытый с двух сторон			
Подпункт 4.2.7.4. Таблица 1	Наклон	≤ 5° и более (только на входе)	≤ 15°		> 15°		Наклон	≤ 5° и более (только на входе)	≤ 15°		> 15°	
	Минимальный внутренний диаметр ¹⁾	≥ 750	≥ 400	≥ 500	≥ 750	≥ 750	Минимальный внутренний диаметр ¹⁾	≥ 750	≥ 400	≥ 500	≥ 750	≥ 750
	Длина	≤ 2 000	≤ 1 000	≤ 2 000	Нет	Нет	Длина	≤ 2 000	≤ 1 000	≤ 2 000	Нет	Нет
	Другие требования	Нет	Нет	Нет	Нет	Нет	Другие требования	Нет	Нет	Нет	Нет	Нет
	¹⁾ Измеряется в самом узком месте. Примечание – Тоннельные горки по ЕН 1176-3.						¹⁾ Измеряется в самом узком месте. Примечание – Тоннельные горки по ЕН 1176-3.					

(ИУ ТНПА № 12-2017)

Оборудование детских игровых площадок

Часть 1

**ОБЩИЕ ТРЕБОВАНИЯ БЕЗОПАСНОСТИ И
МЕТОДЫ ИСПЫТАНИЙ**

Абсталяванне дзіцячых пляцовак для гульні

Частка 1

**АГУЛЬНЫЯ ПАТРАБАВАННІ БЯСПЕКІ І
МЕТАДЫ ВЫПРАБАВАННЯЎ**

(EN 1176-1:1998, IDT)

Издание официальное

БЗ 2-2006



Ключевые слова: игровое оборудование, требования безопасности, опасность, маркировка, нагрузки, метод испытания

ОКП 96 8582

ОКП РБ 36.40.14.909

Предисловие

Цели, основные принципы, положения по государственному регулированию и управлению в области технического нормирования и стандартизации установлены Законом Республики Беларусь «О техническом нормировании и стандартизации».

1 ПОДГОТОВЛЕН научно-производственным республиканским унитарным предприятием «Белорусский государственный институт стандартизации и сертификации (БелГИСС)»

ВНЕСЕН отделом стандартизации Госстандарта Республики Беларусь

2 УТВЕРЖДЕН И ВВЕДЕН В ДЕЙСТВИЕ постановлением Госстандарта Республики Беларусь от 17 марта 2006 г. № 13

3 Настоящий стандарт идентичен европейскому стандарту EN 1176-1:1998 + A1:2002 + A2:2003 «Playground equipment. Part 1. General safety requirements and test methods» (EN 1176-1:1998 «Оборудование детских игровых площадок. Часть 1. Общие требования безопасности и методы испытаний» с изменениями A1:2002 и A2:2003).

Европейский стандарт разработан техническим комитетом СЕН/ТК 136 «Спортивное оборудование, оборудование для открытых детских площадок и другое оборудование для досуга».

Перевод с английского языка (en).

Официальные экземпляры европейских стандартов, на основе которых подготовлен настоящий государственный стандарт и на которые даны ссылки, имеются в БелГИСС.

Сведения о соответствии европейского стандарта, на который дана ссылка, государственному стандарту, принятому в качестве модифицированного государственного стандарта, приведены в дополнительном приложении Д.А

Степень соответствия – идентичная (IDT)

4 ВВЕДЕН ВПЕРВЫЕ

Настоящий стандарт не может быть тиражирован и распространен без разрешения Госстандарта Республики Беларусь

Издан на русском языке

Содержание

Введение	IV
1 Область применения	1
2 Нормативные ссылки	1
3 Термины и определения	2
4 Требования безопасности	5
4.1 Материалы	5
4.2 Конструкция и изготовление	7
5 Методы испытаний и протоколы испытаний	21
6 Информация, предоставляемая изготовителем/поставщиком	21
6.1 Общая информация о продукции	21
6.2 Предварительная информация	22
6.3 Информация по установке	22
6.4 Информация для контроля и технического обслуживания	22
7 Маркировка	23
Приложение А (обязательное) Нагрузки	24
Приложение В (обязательное) Метод расчета несущей способности	29
Приложение С (обязательное) Испытания несущей способности	37
Приложение D (обязательное) Методы испытаний мест заземления	39
Приложение Е (справочное) Винтовые и спиральные лестницы	47
Приложение F (справочное) Примеры возможных опасностей, создаваемых местами заземления	48
Приложение Д.А (справочное) Сведения о соответствии европейского стандарта, на который дана ссылка, государственному стандарту, принятому в качестве модифицированного государственного стандарта	49

Введение

Настоящий стандарт – один из комплекса стандартов на оборудование детских игровых площадок. ЕН 1176 состоит из следующих частей, имеющих групповой заголовок «Оборудование детских игровых площадок»:

Часть 1. Общие требования безопасности и методы испытаний.

Часть 2. Дополнительные требования безопасности и методы испытаний качелей.

Часть 3. Дополнительные требования безопасности и методы испытаний горок.

Часть 4. Дополнительные требования безопасности и методы испытаний канатных дорог.

Часть 5. Дополнительные требования безопасности и методы испытаний каруселей.

Часть 6. Дополнительные требования безопасности и методы испытания качалок.

Часть 7. Руководство по установке, контролю, техническому обслуживанию и эксплуатации.

Настоящий стандарт применяют совместно с ЕН 1177:1997 «Покрытия ударопоглощающие игровых площадок. Требования безопасности и методы испытания».

ГОСУДАРСТВЕННЫЙ СТАНДАРТ РЕСПУБЛИКИ БЕЛАРУСЬ

Оборудование детских игровых площадок
Часть 1
ОБЩИЕ ТРЕБОВАНИЯ БЕЗОПАСНОСТИ И МЕТОДЫ ИСПЫТАНИЙ
Абсталяванне дзіцячых пляцовак для гульні
Частка 1
АГУЛЬНЫЯ ПАТРАБАВАННІ БЯСПЕКІ І МЕТАДЫ ВЫПРАБАВАННЯЎ
Playground equipment
Part 1. General safety requirements and test methods

Дата введения 2007-01-01*

2008-01-01**

1 Область применения

Настоящий стандарт устанавливает общие требования безопасности оборудования детских игровых площадок, учитывающие современный опыт расчета факторов риска. Дополнительные требования безопасности, предъявляемые к отдельным разновидностям оборудования детских игровых площадок, устанавливаются в других частях стандарта.

Настоящий стандарт распространяется на оборудование детских игровых площадок (далее – оборудование), предусмотренное для индивидуального или коллективного пользования детьми, за исключением игровых площадок с аттракционами¹⁾. Стандарт также распространяется на оборудование, которое размещается на детских игровых площадках в качестве игрового оборудования, хотя оно не разработано для этих целей, за исключением оборудования, которое в соответствии с ЕН-71²⁾ и Директивой ЕС на игрушки установлено для применения в качестве игрушек.

Настоящий стандарт устанавливает требования, обеспечивающие защиту детей от опасностей, которые они не в состоянии предвидеть, в условиях, когда оборудование используется в соответствии с его назначением и соблюдением условий эксплуатации.

Настоящий стандарт не рассматривает полезность игры.

Примечание – Настоящий стандарт разработан с учетом того, что дети в возрасте младше трех лет находятся под присмотром взрослых. В целях повышения безопасности оборудования, которым могут пользоваться дети младше трех лет, должны предусматриваться специальные требования. См. примечание к 4.2.1.

2 Нормативные ссылки

Настоящий стандарт содержит датированные и недатированные ссылки на стандарты и положения других документов. Нормативные ссылки, перечисленные ниже, приведены в соответствующих местах в тексте. Для датированных ссылок последующие их изменения или пересмотр применяются в настоящем стандарте только при внесении в него изменений или пересмотре. Для недатированных ссылок применяют их последние издания.

ЕН 59 Пластмассы армированные стекловолокном. Определение твердости с помощью твердомера Барколя

ЕН 335-2 Долговечность дерева и деревянных изделий. Определение классов опасности биологического поражения. Часть 2. Использование натурального дерева

ЕН 350-2:1994 Долговечность дерева и деревянных изделий. Природная долговечность дерева. Часть 2. Руководящие указания по природной долговечности и пропитке отборных пород древесины, имеющих особое значение в Европе

¹⁾ Огороженные, защищенные игровые площадки, эксплуатируемые и обслуживаемые персоналом, подобраным в соответствии с педагогическими принципами, которые способствуют развитию детей, и зачастую, с использованием игрушек-конструкторов.

²⁾ ЕН 71 Игрушки. Требования безопасности

* Для вновь разрабатываемого и модернизируемого оборудования.

** Для оборудования, разработанного до 1 января 2007 г.

СТБ ЕН 1176-1-2006

ЕН 351-1:1995 Долговечность дерева и деревянных изделий. Дерево, обработанное защитными средствами. Часть 1. Классификация проникновения и впитываемость защитных средств

ЕН 636-3 Фанера. Технические требования. Часть 3. Требования к фанере, применяемой на открытом воздухе

ЕН 701 Канаты общего назначения. Общие требования

ЕН 919 Канаты общего назначения. Определение отдельных физических и механических свойств

ЕН 1021-1 Мебель. Оценка воспламеняемости мягкой мебели. Часть 1. Источник возгорания: тлеющая сигарета (ИСО 8191-1:1987)

ЕН 1021-2 Мебель. Оценка воспламеняемости мягкой мебели. Часть 2. Источник возгорания: аналог горячей спички (ИСО 8191-2:1988)

ЕН 1177:1997 Покрытия ударопоглощающие игровых площадок. Требования безопасности и методы испытаний

ЕН 45001 Общие требования к деятельности испытательных лабораторий

ЕНВ 1991-2-2 Еврокод 1. Основы проектирования несущих конструкций и воздействия на несущие конструкции. Часть 2-2. Воздействие на несущие конструкции – воздействие в случае пожара

ЕНВ 1991-2-3 Еврокод 1. Основы проектирования несущих конструкций и воздействия на несущие конструкции. Часть 2-3. Воздействие на несущие конструкции – снеговые нагрузки

ЕНВ 1991-2-4 Еврокод 1. Основы проектирования несущих конструкций и воздействия на несущие конструкции. Часть 2-4. Факторы, воздействующие на несущие конструкции – ветровые нагрузки

ИСО 1834 Цепи короткозвенные грузоподъемные. Общие условия приемки

ИСО 5470 Ткани с резиновым или пластмассовым покрытием. Определение износостойкости

ИСО 8793 Канаты стальные проволочные. Петли с зажимными устройствами

3 Термины и определения

В настоящем стандарте применяют термины с соответствующими определениями:

3.1 оборудование детских игровых площадок (playground equipment): Оборудование и конструкции, состоящие из деталей и составных частей, на которых или с которыми могут самостоятельно или группами играть дети на открытом воздухе или в помещении по своему усмотрению и правилам.

3.2 оборудование для лазания (climbing equipment): Оборудование игровой площадки или части оборудования, не имеющие поверхности, на которой можно стоять без поддержки, и, следовательно, их использование возможно только при удерживании пользователем себя силой обеих рук.

3.3 игровая поверхность (playing surface): Поверхность детской площадки, с которой начинается эксплуатация игрового оборудования.

3.4 свободное пространство (free space): Пространство внутри оборудования, вокруг него или на нем, которое может быть занято пользователем, находящимся в движении, создаваемое самим оборудованием (например, скольжение, качание, колебание).

3.5 пространство падения (falling space): Пространство внутри оборудования, вокруг него или на нем, которое может быть занято пользователем при падении с приподнятой части оборудования (см. рисунок 1). Пространство падения начинается с высоты свободного падения (см. 3.6.).

3.6 высота свободного падения (free height of fall): Наибольшее расстояние по вертикали от поверхности удерживания тела до зоны падения (см. рисунок 17).

Примечание – Поверхность удерживания тела включает в себя те поверхности, на которых можно размещаться и к которым обеспечен доступ.

3.7 общее использование (collective use): Одновременное использование оборудования двумя и более пользователями.

3.8 место раздавливания (crushing point): Место, в котором элементы оборудования движутся по отношению друг к другу или по отношению к зафиксированной поверхности таким образом, что существует опасность раздавливания человека или частей его тела.

3.9 место отреза (shearing point): Место, где часть оборудования может двигаться мимо зафиксированной или другой движущейся части или мимо зафиксированной зоны таким образом, что пользователи или части их тела могут быть отрезаны.

3.10 лестница (ladder): Средство доступа, состоящее из перекладин, по которым может подниматься или спускаться пользователь.

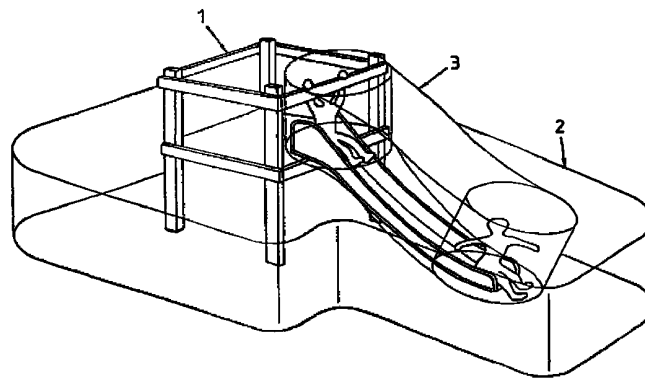
Примечание – Лестница имеет, как правило, угол наклона к горизонтали от 60° до 90° (см. рисунок 2)

3.11 лестничный марш (stairs): Средство доступа, состоящее из ступеней, по которым пользователь может подниматься или спускаться.

Примечание – Лестничный марш, как правило, имеет угол наклона к горизонтали от 15° до 60° (см. рисунок 3).

3.12 рампа (ramp): Средство доступа в форме наклонной плоскости, по которой пользователь может подниматься или спускаться.

Примечание – Рампа, как правило, имеет угол наклона к горизонтали не более 38° (см. рисунок 4).



- 1 – пространство, занимаемое оборудованием;
- 2 – пространство падения;
- 3 – свободное пространство;
- 1+2+3= минимальное пространство

Рисунок 1 – Минимальное пространство

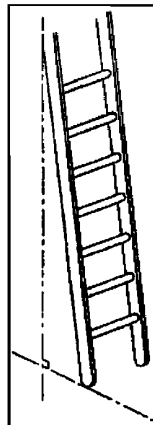


Рисунок 2 – Лестница

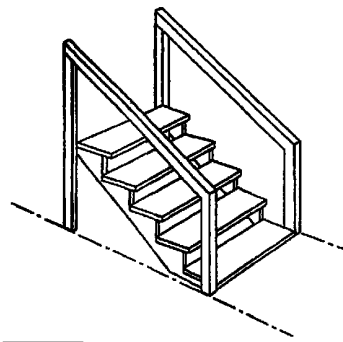


Рисунок 3 – Лестничный марш

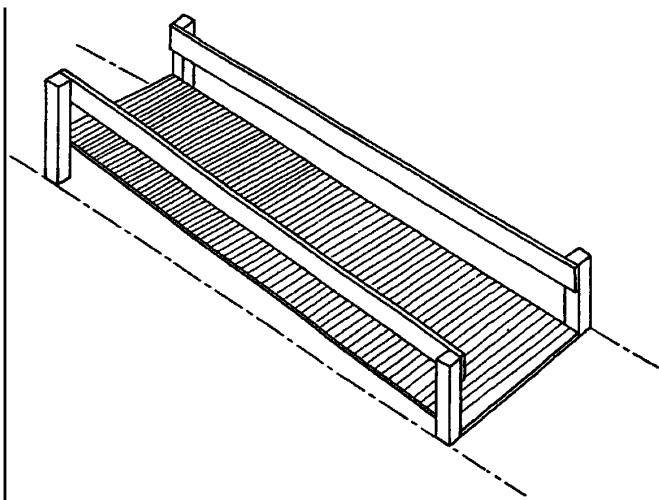


Рисунок 4 – Рампа

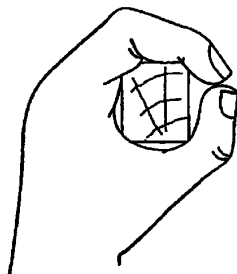


Рисунок 5 – Захват

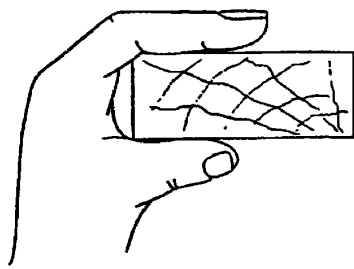


Рисунок 6 – Рукоятка

3.13 зона падения (impact area): Поверхность, о которую может удариться пользователь после падения в пространстве падения (см. 3.5).

3.14 захват (grip): Опора для руки, за которую можно держаться сомкнув пальцы (см. рисунок 5).

3.15 рукоятка (grasp): Опора для руки, за которую можно держаться не смыкая пальцы.

3.16 защемление (entrapment): Опасность, при которой тело, или его часть, или одежда пользователя могут быть защемлены.

Примечание – Пользователь не может освободиться самостоятельно, и возможно ранение из-за защемления.

3.17 минимальное пространство (minimum space): Пространство, необходимое для безопасной эксплуатации оборудования (см. рисунок 1).

3.18 препятствие (obstacle): Предмет или часть предмета, которые попадают в оборудование или оказываются на траектории его движения.

3.19 семейство продукции (family of products): Блочные системы или части конструкции, которые можно собирать (скреплять) различными способами.

3.20 комплекс (cluster): Два или более отдельных видов оборудования, размещающихся вблизи друг от друга и предназначенных для продолжения игровой активности.

3.21 платформа (platform): Возвышенная горизонтальная площадка для стояния.

3.22 перила (handrail): Опора для рук, позволяющая перемещать руку без отрыва от нее.

3.23 поручень (guardrail): Опора для рук, предназначенная для захвата и препятствующая падению пользователя.

3.24 ограждение (barrier): Поручень, препятствующий падению пользователя.

3.25 зона (zone): Двух- и трехмерное пространство, которое занимает игровое оборудование и его пользователь.

3.26 труднодоступный (not easily accessible): Предусмотренный уровень сложности доступа к оборудованию.

Примечание – Для детей младше трех лет ограничение доступа обеспечивается посредством свободного пространства 400 мм между игровой поверхностью и самой нижней опорой для ног или посредством создания свободного пространства 600 мм от верхней поверхности платформы.

3.27 периодический визуальный контроль (routine visual inspection): Проверка с целью установления очевидных источников опасности, возникающих вследствие вандализма, эксплуатации или воздействий окружающей среды.

Примечание – Типичными источниками опасности могут быть сломанные части оборудования или битые бутылки.

3.28 контроль функционирования (operational inspection): Более детальная проверка для подтверждения прочности оборудования и его пригодности к дальнейшей эксплуатации.

Примечание – Такие проверки предусматривают также оценку износа.

3.29 ежегодный контроль (annual main inspection): Проверка, проводимая с периодичностью не менее одного раза в год, для установления общего уровня безопасности оборудования, включая фундаменты и поверхности.

4 Требования безопасности

4.1 Материалы

4.1.1 Общие положения

Материалы должны соответствовать требованиям 4.1.2 – 4.1.6.

Следует применять материалы, изготовленные промышленным способом.

Примечание 1 – Установление в настоящем стандарте требований к конкретным материалам не означает, что другие аналогичные материалы для изготовления игрового оборудования не допускаются.

Рекомендуется выбор материалов и их применение производить в соответствии с европейскими стандартами.

Особое внимание необходимо обращать на потенциальную токсичность покрытий поверхности.

Выбор и защиту материала следует проводить таким образом, чтобы целостность конструкции обеспечивалась до проведения очередного контроля.

Примечание 2 – ЕН 1176-7 содержит рекомендации по проведению технического обслуживания.

Особое внимание следует уделять выбору материалов для оборудования, подвергаемого экстремальным климатическим и природным воздействиям.

При воздействии очень низких или очень высоких температур материал следует выбирать таким образом, чтобы предотвратить опасности, возможные при его контакте с кожей пользователя.

При выборе материала для изготовления оборудования необходимо учитывать возможность последующей утилизации и возможные негативные воздействия на окружающую среду.

4.1.2 Воспламеняемость

Во избежание возникновения пожара и связанных с ним опасностей не допускается использовать вещества, способствующие поверхностному возгоранию. Особое внимание следует уделять новым материалам, качество и характеристики которых еще недостаточно изучены.

Примечание 1 – Поверхностное возгорание – быстрое распространение пламени по поверхности материала без одновременного сгорания основы конструкции.

В процессе проведения испытания в соответствии с ЕН 1021-1 и ЕН 1021-2 с испытуемого образца не должны падать горящие фрагменты.

Примечание 2 – Требования к проемам, обеспечивающим возможность эвакуации при возгорании, приведены в 4.2.3.

Примечание 3 – Необходимо соблюдать строительные нормы и правила пожарной безопасности для оборудования, устанавливаемого как внутри, так и снаружи помещения.

Примечание 4 – Воспламеняемость материалов, кроме текстильных, также имеет существенное значение, но для них в настоящее время отсутствуют приемлемые методы испытания.

4.1.3 Древесина и детали из древесины

Детали из дерева должны быть изготовлены таким образом, чтобы выпадающие осадки могли свободно стекать с них без скапливания воды.

При контакте с землей необходимо соблюдать следующие рекомендации (по отдельности или в совокупности):

а) использовать строительные породы древесины с достаточной природной устойчивостью к внешним воздействиям согласно классам долговечности 1 и 2 в соответствии с классификацией ЕН 350-2:1994 (пункт 4.2.2).

б) использовать конструктивные методы защиты (например, стойка с опорной плитой);

с) использовать древесину, обработанную защитными средствами по ЕН 351-1:1995 (рисунок А.1) согласно классу опасности 4 по ЕН 335-2.

При наличии определенных дефектов (например, повреждение, заражение) древесина не может быть использована для изготовления игрового оборудования.

Все элементы конструкции, обеспечивающие надежность, изготавливаемые из пород древесины и деревянных изделий, не указанных в перечислении а) и находящихся в постоянном контакте с землей, должны быть обработаны в соответствии с перечислением с).

При выборе металлических крепежных изделий следует учитывать опасность появления коррозии металлических частей при контакте с определенными породами древесины и средствами защиты древесины.

Фанера должна соответствовать ЕН 636-3 и быть устойчивой к атмосферным воздействиям.

4.1.4 Металлы

Металлические части должны быть защищены от атмосферных воздействий.

Металлы, образующие токсичные слои окиси, которые могут осыпаться или отслаиваться, должны иметь нетоксичное защитное покрытие.

4.1.5 Синтетические материалы

При проведении испытаний по ИСО 5470 не допускается отсутствие покрытия под наружным отделочным слоем пластмасс, армированных стекловолокном.

Примечание – Данное требование предусматривается для того, чтобы предотвратить возможность контакта детей со стекловолокном.

При проведении испытаний по ЕН 59 полимерное покрытие на поверхности синтетических материалов, армированных стекловолокном, должно иметь твердость по Барколю, установленную изготовителем.

Синтетические материалы должны быть устойчивы к воздействию ультрафиолетовых лучей.

Если при техническом обслуживании трудно установить состояние материала, когда он становится хрупким, то изготовитель должен указать, по истечении какого срока эксплуатации деталь или оборудование необходимо заменить.

4.1.6 Опасные вещества

При изготовлении оборудования не допускается применять опасные вещества, которые могут отрицательно влиять на состояние здоровья пользователя.

Примечание – К таким материалам относятся, например: асбест, свинец, формальдегид, дёготь, карболин и полихлорированный бифенил (ПХБ). Необходимо учитывать требования Директивы 79/769/ЕЕС.

4.2 Конструкция и изготовление

4.2.1 Общие положения

Размеры и степень сложности оборудования должны соответствовать установленной возрастной группе пользователей. Оборудование следует конструировать таким образом, чтобы возможный риск при игре был очевиден и легко распознаваем ребенком.

Примечание – Дополнительные меры безопасности для оборудования, доступного детям младше трех лет, должны быть приняты:

- в местах защемления головы (4.2.7.2 и D.2);
- для предотвращения падения:
 - к поручням (4.2.4.3);
 - к ограждениям (4.2.4.4);
 - к лестничным маршам (4.2.9.2);
 - к рампам (4.2.9.3).

Закрытые пространства, в том числе тоннели, следует конструировать таким образом, чтобы там не скапливалась вода.

4.2.2 Несущая способность конструкции

Оценка несущей способности конструкции, включая устойчивость, должна проводиться по одному из следующих методов:

- а) методом расчета в соответствии с приложениями А и В;
- б) испытанием под нагрузкой в соответствии с приложением С;
- с) комбинированным методом а) и б).

При проведении расчетов в соответствии с приложением В не допускается превышение предельного состояния при сочетаниях нагрузок, указанных в В.2.

При проведении испытаний в соответствии с приложением С не допускается наличие у оборудования трещин, повреждений или недопустимых остаточных деформаций.

Для некоторых видов оборудования не всегда применимы данные методы расчета или испытаний, но от этого несущая способность их конструкции не должна быть ниже.

Несущая способность конструкции группы однородной продукции проверяется путем воздействия на конструкцию наиболее неблагоприятного сочетания нагрузок.

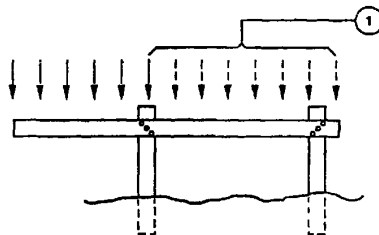
Каждая конструкция должна выдерживать как постоянные, так и переменные нагрузки, оказываемые на оборудование или его части, в соответствии с приложением С.

Примечание 1 – Не следует учитывать нагрузки, которые могут возникнуть в результате чрезвычайных ситуаций, например пожаров, наезда механического транспортного средства или землетрясения.

Примечание 2 – Расчетная нагрузка в сочетании с используемыми факторами согласно В.2 намного больше, чем нагрузка в сочетании с усталостью. Поэтому для оборудования не требуется проведение испытания на усталость.

Несущие части должны выдерживать самые неблагоприятные сочетания нагрузок.

Примечание 3 – Для этого часть нагрузки, оказывающая благоприятное воздействие, может быть удалена, как показано на рисунке 7.



1 – удаляемая часть нагрузки

Рисунок 7 – Пример удаления части нагрузки

4.2.3 Доступ для взрослых

Оборудование должно быть сконструировано таким образом, чтобы взрослые имели возможность доступа внутрь оборудования для оказания помощи детям.

Замкнутое оборудование, такое как тоннели и игровые домики, с внутренним расстоянием, превышающим 2000 мм от входа, допустимы только при условии наличия не менее двух независимых друг от друга и расположенных по разные стороны оборудования проемов для доступа. Эти проемы для доступа не должны запираются и должны быть доступны без применения вспомогательных средств (например, лестницы, которые не являются одним целым с оборудованием). Такие проемы должны быть не менее 500 мм.

В чрезвычайных ситуациях проемы для доступа должны обеспечить пользователю возможность покинуть оборудование и различными способами оказаться на земле.

4.2.4 Предотвращение падения

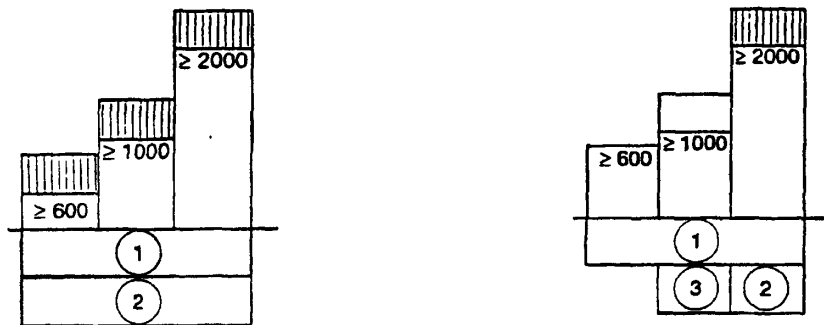
4.2.4.1 Общие положения

Должно быть предусмотрено ударопоглощающее покрытие игровой поверхности согласно ЕН 1177:1997 (пункт 4.2).

Примечание – Ударопоглощающие материалы приведены в ЕН 1177.

На рисунке 8 приведена зависимость степени защиты от высоты оборудования.

При установлении на rampах перил, поручней или ограждений следует начинать с самого низкого уровня ramпы.



а) легкодоступное оборудование для любого возраста; (включая детей до трех лет)

б) труднодоступное оборудование для детей старше трех лет (см. 3.26)

- 1 – требуется покрытие, поглощающее удар;
- 2 – требуется ограждение;
- 3 – требуется поручень

Рисунок 8 – Предотвращение падения

4.2.4.2 Перила

Перила должны быть не ниже 600 мм и не выше 850 мм от уровня, где расположена площадка для стояния (см. рисунок 9).

4.2.4.3 Поручни

Оборудование, являющееся труднодоступным для маленьких детей (младше трех лет), должно иметь поручни, если уровень площадки для стояния располагается на высоте от 1000 мм до 2000 мм над игровой поверхностью. Высота расположения поручней должна составлять не менее 600 мм и не более 850 мм при проведении измерения от поверхности платформы, лестничного марша или ramпы до верхнего края поручней. В соответствии с ЕН 1177:1997 (пункт 4.2) должно быть ударопоглощающее покрытие.

4.2.4.4 Ограждения

Оборудование, которое может быть доступно для детей младше трех лет, должно иметь ограждения, если уровень площадки для стояния располагается более чем на 600 мм над игровой поверхностью. Оборудование, являющееся труднодоступным для маленьких детей (младше трех лет), должно иметь ограждение, если уровень площадки для стояния располагается на высоте более чем 2000 мм над игровой поверхностью. Высота ограждения должна быть не менее 700 мм при проведении измерения от поверхности платформы, лестничного марша или ramпы до верхнего края ограждения. Если уровень площадки для стояния находится более чем на 600 мм над игровой поверхностью, то должно быть предусмотрено наличие ударопоглощающего покрытия.

Не допускается наличие промежуточных горизонтальных или имеющих небольшой уклон элементов, которые могут использоваться детьми в качестве ступеней для лазания. Конструкция верхних элементов ограждений не должна позволять детям стоять или сидеть на них. В конструкции ограждения не должно быть элементов, позволяющих детям взбираться по ним.

4.2.4.5 Требования к прочности

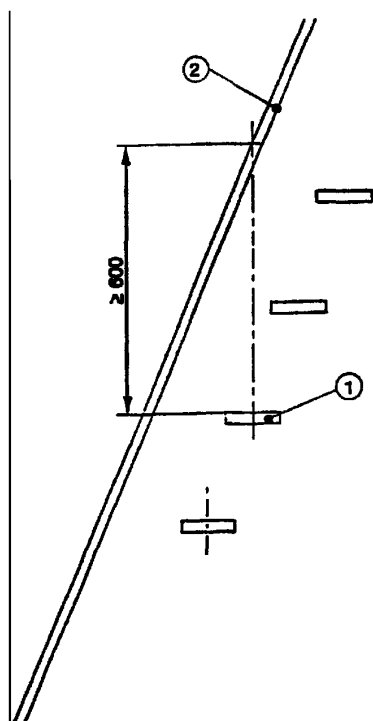
Поручни и ограждения должны удовлетворять 4.2.2.

4.2.4.6 Требования к захватам

Поперечное сечение захвата должно быть не менее 16 мм и не более 45 мм (см. 3.14 и рисунок 5) при проведении измерений во всех направлениях через его центр.

4.2.4.7 Требования к рукояткам

Поперечное сечение рукоятки, предназначенной для захвата (см. 3.15 и рисунок 6), должно быть шириной не более 60 мм.



- 1 – площадка для стояния (ступень);
2 – перила

Рисунок 9 – Измерение высоты перила над уровнем площадки для стояния

4.2.5 Поверхность оборудования

Деревянное оборудование должно быть изготовлено из древесины, не склонной к растрескиванию. Поверхности готового оборудования из другого материала (например, из стекловолокна) не должны иметь трещин.

Не допускается наличие выступающих гвоздей, незащищенных выступающих концов проволочных канатов или острых частей.

Шероховатые поверхности не должны создавать риск травмирования.

Выступающие концы резьбовых соединений доступных частей оборудования должны быть защищены, например, колпачковыми гайками. Гайки и головки болтов, выступающие не более чем на 8 мм, не должны иметь заусенцев. Сварные швы должны быть зачищены.

Примечание – На рисунке 10 приведены способы защиты элементов резьбовых соединений.

Доступные углы, края, а также выступающие более чем на 8 мм части, которые не могут быть защищены ближайшей поверхностью, расстояние от которой до конца выступающей детали составляет не более 25 мм, должны быть скруглены. Радиус скругления должен быть не менее 3 мм.

У доступных частей оборудования не допускается наличие твердых и острых деталей.

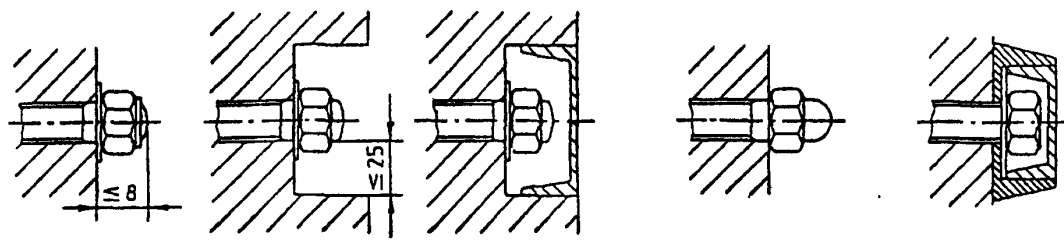


Рисунок 10 – Примеры защиты резьбовых соединений

4.2.6 Подвижные части

Между подвижными и/или неподвижными частями оборудования не допускается наличие мест раздавливания и отреза, которые должны соответствовать 4.2.7.

Ударные нагрузки должны быть амортизированы.

Между землей (полом) и подвижным оборудованием, которое закреплено над пользователем на жестких подвесах, должно быть свободное пространство не менее 400 мм.

4.2.7 Защита от защемления

4.2.7.1 Общие положения

При выборе материалов изготовитель должен учитывать возможные риски защемления в связи с деформацией материала при эксплуатации.

Примечание 1 – Методы испытания мест защемления приведены в приложении D.

Примечание 2 – Возможные ситуации, при которых может произойти защемление, описаны в приложении F.

Угол между стенками V-образных зазоров должен быть менее 60°.

4.2.7.2 Защемления головы и шеи

Оборудование должно быть сконструировано таким образом, чтобы не создавать риска защемления головы и шеи, независимо от того, в какой последовательности конструкцией предусмотрено движение человека – головой или ногами вперед.

Примечание – Опасные варианты, при которых может возникнуть защемление:

- а) полностью замкнутые проемы, через которые пользователь может перемещаться головой или ногами вперед;
- б) частично замкнутые проемы или V-образные зазоры;
- в) места отреза или подвижные проемы.

Если доступные полностью замкнутые проемы, нижний край которых находится от пола (земли) или уровня площадки для стояния на высоте более 600 мм, способны пропускать малый шуп, то через проем должен пройти и большой шуп при проведении испытания в соответствии с D.2.1.

Частично замкнутые проемы и V-образные зазоры, начало которых находится на высоте 600 мм или более от пола (земли), должны быть сконструированы таким образом, чтобы выполнялось одно из условий:

- а) при испытании в соответствии с D.2.2 зазор был недоступным;
- б) если при испытании в соответствии с D.2.2 зазор будет доступным, то:
 - при испытании шаблон должен доходить до дна зазора (см. рисунок D.4 а);
 - шаблон должен касаться сторон зазора на высоте не более 600 мм над уровнем пола (земли)

(см. рисунок D.4 б).

Для оборудования, доступного для детей до трех лет, жесткие проемы, находящиеся на высоте более чем 600 мм над землей или над уровнем площадки для стояния, не должны пропускать щуп диаметром 130 мм, аналогичный по конструкции щупу D (см. рисунок D.1), раньше большого щупа D.

Подвижные части (например, канаты) не должны переплетаться, если при этом они образуют проемы, не соответствующие требованиям, предъявляемым к полностью замкнутым проемам.

Проемы между гибкими элементами подвесных мостиков и неподвижными боковыми частями конструкции при самом неблагоприятном сочетании нагрузок (см. 4.2.2) должны иметь диаметр не менее 230 мм. Необходимо учитывать как состояние с нагрузкой, так и состояние без нагрузки.

4.2.7.3 Защемление одежды

Оборудование следует конструировать таким образом, чтобы избегать опасных ситуаций, особенно удушья вследствие защемления одежды:

- а) в щелях и V-образных зазорах, в которых могут быть защемлены части одежды перед или непосредственно в момент совершения пользователем движения;
- б) в выступах;
- с) во вращающихся частях.

Примечание 1 – Испытания пуговицей проводятся только в свободном пространстве, что обусловлено практическим опытом, ввиду того, что исходные материалы и соединения различных частей оборудования с течением времени подвержены изменению. Определение свободного пространства (см. 3.4) не включает трехмерное пространство, в котором происходит падение.

При использовании элементов с круглым поперечным сечением, необходимо обращать особое внимание на необходимость предотвращения наматывания частей одежды в зоне падения.

Примечание 2 – Примером предотвращения такой опасности может служить использование распорных деталей и аналогичных приспособлений.

Горки и оборудование для лазания должны быть сконструированы таким образом, чтобы при проведении испытаний в соответствии с D.3 пуговица не застревала в зазорах, находящихся в свободном пространстве.

При наличии в оборудовании детских игровых площадок крыши ее конструкция не должна допускать застревание пуговиц при проведении испытаний в соответствии с D.3.

Вращающиеся части должны предусматривать устройства, предохраняющие от наматывания одежду и волосы.

Примечание 3 – Предотвращение наматывания можно достичь при помощи специального покрытия или защиты.

4.2.7.4 Защемление всего тела

Оборудование следует конструировать таким образом, чтобы не возникали опасные ситуации, при которых может произойти защемление всего тела, в частности:

- а) в тоннелях, в которых дети могут ползать;
 - б) между тяжелыми висящими частями либо частями на жесткой подвеске.
- Тоннели должны соответствовать требованиям, приведенным в таблице 1.

Таблица 1 – Требования к тоннелям

Размеры в миллиметрах

Открытый с одной стороны	Открытый с двух сторон			
	≤ 5° и более (только на входе)	≤ 15°		>15°
Наклон				
Минимальный внутренний диаметр ¹⁾	≥ 750	≥ 400	≥ 500	≥ 750
Длина	≤ 2 000	≤ 1 000	≤ 2 000	Нет
Другие требования	Нет	Нет	Нет	Нет

¹⁾ Измеряется в самом узком месте.

Примечание – Тоннельные горки по ЕН 1176-3.

4.2.7.5 Защемление стопы или ноги

Оборудование должно быть сконструировано таким образом, чтобы не возникали риски, при которых возможны такие защемления, в том числе:

- а) в полностью замкнутых неподвижных проемах в поверхностях, по которым дети могут ходить или взбираться;
- б) в опорах для ног, стойках перил и т. д., выступающих из этих поверхностей.

Примечание – В случае б) защемленная голень или щиколотка при падении пользователя могут быть серьезно повреждены.

Поверхности с углом наклона до 45°, кроме подвесных мостиков, не должны иметь щелей более 30 мм при измерении в одном направлении (см. рисунок 11).

Ровные поверхности, предусмотренные для бега или ходьбы, не должны иметь щелей, в которых может застрять стопа или нога.

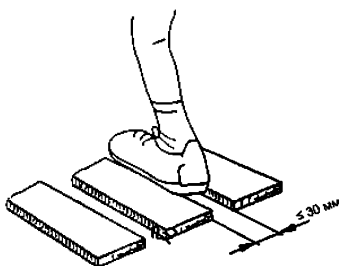


Рисунок 11 – Изображение щелей на поверхности размером не более 30 мм

4.2.7.6 Защемление пальцев

Оборудование должно быть сконструировано таким образом, чтобы не возникали опасности защемления, в том числе:

- а) в щелях, в которых могут застрять пальцы в то время, когда остальная часть тела перемещается или находится в движении по инерции, например скольжение, качание, падение;
- б) в трубах с открытыми концами;
- с) в подвижных щелях (кроме цепей).

При проведении испытаний в соответствии с D.4 проемы в пределах свободного пространства, в которых пользователь совершает принудительное движение, и проемы, нижний край которых находится на расстоянии не менее 1200 мм над возможной поверхностью опоры, должны соответствовать одному из следующих требований:

1) стержень-палец (имитирующий форму пальца) диаметром 8 мм (см. рисунок D.8) не должен проходить через минимальное поперечное сечение проема, а профиль проема должен быть выполнен таким образом, чтобы палец-стержень при вращении согласно D.4.2 не мог застрять ни в каком из положений;

2) если стержень-палец диаметром 8 мм проходит через проем, то и 25-ти миллиметровый стержень-палец (см. рисунок D.8) должен проходить через проем, но при условии, что в этом случае проем не создаст новых мест защемления.

Концы труб должны быть закрыты, чтобы предотвратить возможный риск защемления пальцев.

Ограждения не должны сниматься без использования специальных инструментов.

Щели между элементами оборудования, размеры которых при эксплуатации изменяются, должны иметь размеры не менее 12 мм при любом положении этих элементов.

4.2.8 Зоны

4.2.8.1 Определение зон

4.2.8.1.1 Минимальное пространство

Минимальное пространство (см. рисунок 1) включает следующие элементы:

- а) пространство, занимаемое оборудованием;
- б) свободное пространство (если оно имеется);
- с) пространство падения.

4.2.8.1.2 Размеры свободного пространства

Если не установлено иное, свободное пространство определяется как последовательный ряд цилиндров, в которых находится пользователь (см. рисунок 12), перпендикулярных к игровой поверхности и расположенных вдоль направления принудительного движения пользователя.

Размеры цилиндра приведены в таблице 2 и на рисунке 13. При определении свободного пространства необходимо учитывать возможные перемещения игрового оборудования и пользователя.

Таблица 2 – Размеры цилиндра для определения свободного пространства

Положение эксплуатации	Размеры в миллиметрах	
	Радиус, a	Высота, h
Стоя	1 000	1 800
Сидя	1 000	1 500
Висячее	500	300 над подвеской 1800 ниже подвески
Высота 1 800 мм допускается ниже положения висящей рукоятки		
Примечание – В положении «вися» $h = 300$ мм, поскольку пользователь может подтянуться.		

Примечание – В определенных случаях размеры свободного пространства могут быть изменены. Для некоторых случаев данные размеры уточняются в соответствующих частях настоящего стандарта относительно отдельных видов игрового оборудования.

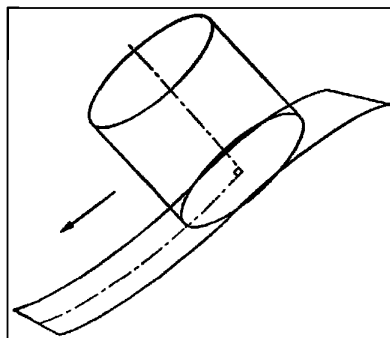
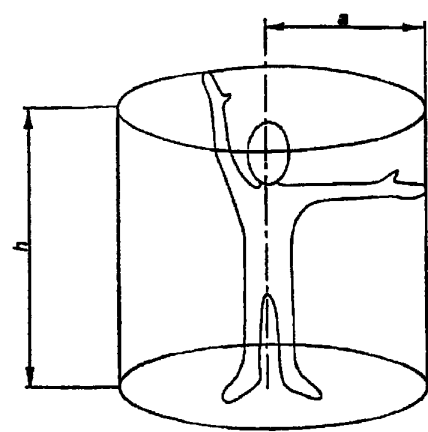


Рисунок 12 – Определение свободного пространства на примере горки



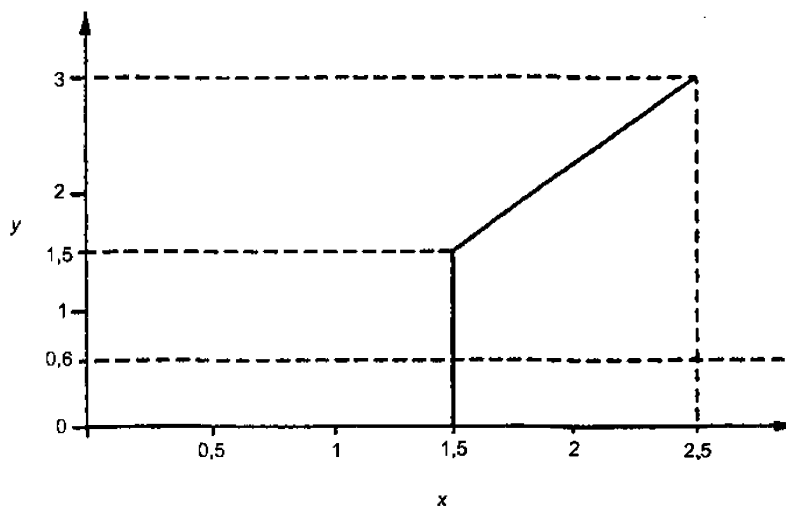
a – радиус;
 h – высота

Рисунок 13 – Размеры цилиндра

4.2.8.1.3 Размеры пространства падения

Размеры зоны падения показаны на рисунке 14.

В метрах



$$y = (1,5)x - 0,75,$$

если $y > 0,6 \leq 1,5$, то $x = 1,5$,
 если $y \geq 1,5$, то $x = 2/3 y + 0,5$

y – высота свободного падения;
 x – минимальный размер зоны падения

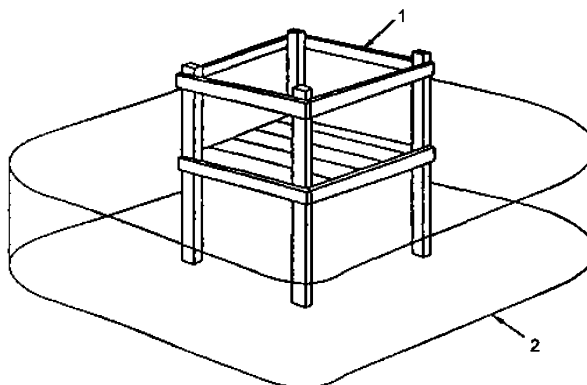
Рисунок 14 – Размер зоны падения

При определении зоны падения необходимо учитывать возможные перемещения элементов оборудования и пользователя.

В определенных случаях, например для каруселей, где пользователь получает горизонтальную скорость, может потребоваться увеличение зоны падения для обеспечения безопасности от возможных повреждений.

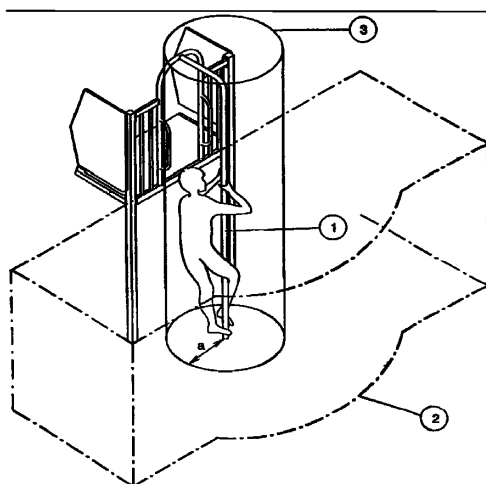
Примечание – Дополнительные требования устанавливаются в соответствующих частях настоящего стандарта на конкретные виды игрового оборудования.

Примеры пространства падения приведены на рисунках 15 и 16.



1 – пространство, занимаемое оборудованием;
 2 – пространство падения

Рисунок 15 – Пример пространства падения с платформы



- 1 – пространство, занимаемое оборудованием;
 2 – пространство падения;
 3 – свободное пространство;
 а – см. таблицу 2

Рисунок 16 – Пример пространства падения с оборудования для лазания

4.2.8.1.4 Высота свободного падения

Если не установлено иное, высота свободного падения определяется в соответствии с таблицей 3. При определении высоты свободного падения необходимо учитывать возможные передвижения элементов игрового оборудования и пользователя. Из этого следует, что расстояние должно устанавливаться максимальным.

Таблица 3 – Определение высоты свободного падения в зависимости от положения пользователя

Положение пользователя	Высота свободного падения
Стоя	От опорной поверхности для ног до зоны падения
Сидя	От сиденья до зоны падения
Висячее	От уровня захвата руками до зоны падения (опорной поверхности для ног)

4.2.8.2 Меры защиты от травмирования в свободном пространстве пользователя, осуществляющего вынужденное движение, переданное ему оборудованием

Если не установлено иное, смежные свободные пространства или свободные пространства и пространства падения не должны перекрываться.

Примечание 1 – Данное требование не распространяется на общее пространство между отдельным оборудованием, относящимся к одной группе однородной продукции.

В свободном пространстве не должно быть никаких препятствий. Допускается наличие в свободном пространстве частей игрового оборудования, предназначенного для поддержания или обеспечения доступа пользователя или помогающих ему сохранять равновесие, например платформы с шестом для лазания.

Примечание 2 – Соответствующие части настоящего стандарта, устанавливающие требования к отдельным видам игрового оборудования, конкретизируют данное требование.

Основные пешеходные маршруты (например, пешеходные дорожки) не должны пересекать свободное пространство на игровой поверхности.

4.2.8.3 Пределы пространства падения

Если не установлено иное, размер пространства падения должен составлять 1,5 м, измеренный от проекции на зону падения любой точки оборудования, непосредственно приподнятой над игровой поверхностью.

СТБ ЕН 1176-1-2006

Данное требование может в определенных случаях быть изменено, например может быть увеличено при совершении принудительного перемещения или уменьшено, когда игровое оборудование монтируют на стену или устанавливают возле стены.

В основном допускается взаимное перекрытие пространств падения. В некоторых случаях, например для каруселей или качелей, перекрытие пространств падения не допускается: данное требование установлено в частях 2 – 6, которые распространяются на конкретные виды игрового оборудования.

4.2.8.4 Меры защиты от травмирования в пространстве падения

Высота свободного падения h не должна превышать 3 м (см. рисунок 17).

Если высота свободного падения более 600 мм, то пространство падения и зона падения должны удовлетворять указанным ниже требованиям.

Пространство падения с приподнятых частей, включая те, которые не предназначены для удержания пользователя, но являются легко доступными, должно удовлетворять следующим требованиям:

а) пространство падения не должно иметь препятствий, на которые может натолкнуться пользователь и получить травму;

б) зона падения должна удовлетворять требованиям по поглощению удара таким образом, чтобы критическая высота, рассчитанная по ЕН 1177, равнялась или была больше высоты свободного падения с игрового оборудования;

в) если не установлено иное, размеры зоны падения должны соответствовать указанным на рисунке 14.

Примечание – Рекомендуемые виды ударопоглощающих материалов приведены в ЕН 1177.

Примеры используемых ударопоглощающих материалов и максимальная высота падения приведены в таблице 4.

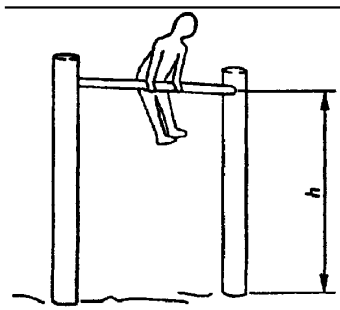
Если высота свободного падения между прилегающими платформами, входящими в группу однородной продукции, составляет более 1 м, то ударопоглощающие свойства поверхности должны соответствовать ЕН 1177.

Таблица 4 – Примеры ударопоглощающих материалов и максимальной высоты падения

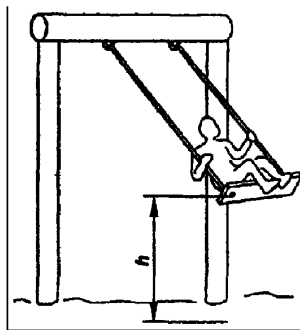
Материал покрытия ¹⁾	Размер частиц, мм	Минимальная толщина слоя ²⁾	Максимальная высота падения, мм
Дерн/верхний слой земли			≤ 1 000
Покровие из коры	20 – 30	300	≤ 3 000
Деревянные опилки	5 – 30		
Песок ³⁾	0,2 – 2		
Гравий ³⁾	2 – 8		
Другие материалы	Согласно испытаниям по определению НИС* (см. ЕН 1177)		Критическая высота падения согласно испытаниям

¹⁾ Материалы, предназначенные для использования на детских игровых площадках.
²⁾ См. ЕН 1177:1997 (пункт 4.1.3, примечание).
³⁾ Без шламовых (заиленных) или глинистых составляющих.

*НИС – критерий травмирования головы.



a)



b)



c)

h – высота свободного падения

Рисунок 17 – Пример высоты свободного падения

4.2.8.5 Защита от травм при других способах перемещения

В пространстве, которое занимает пользователь внутри игрового оборудования, на нем или вокруг него, не должно быть препятствий, которых пользователь не ожидает и которые могут стать причиной травмы.

Примечание – Примеры таких препятствий приведены на рисунке 18.

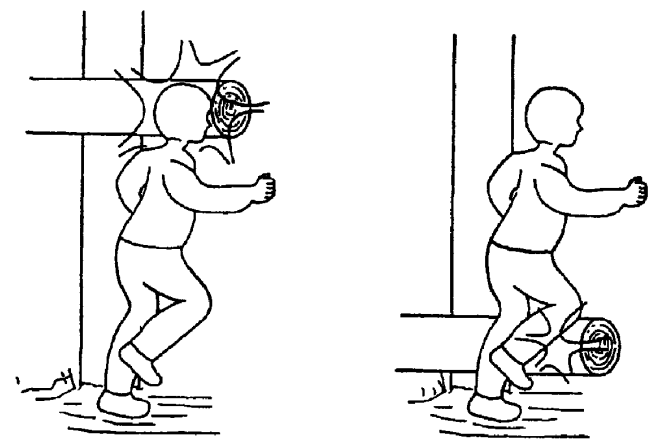


Рисунок 18 – Непредвиденные препятствия

4.2.9 Средства доступа

4.2.9.1 Лестницы

Расстояние между перекладинами должны соответствовать требованиям 4.2.7.2 в части, касающейся заземления головы.

Между перекладинами должно быть одинаковое расстояние, и они не должны проворачиваться.

Расстояние между перекладинами и между самой высокой перекладиной и платформой для стояния должно быть одинаковым, за исключением расстояния между первой перекладиной и поверхностью игровой площадки.

Деревянные части должны иметь соединения, которые не позволяют вращаться или сдвигаться. Не допускается применять гвозди или шурупы в качестве единственного метода крепления деревянных частей.

Для обеспечения правильного расположения ноги на перекладине, за лестницей должно быть свободное пространство без препятствий, находящееся на расстоянии не менее 90 мм от центра перекладины, измеренное под углом 90° к лестнице.

Перекладины должны быть горизонтальными с допусаемым отклонением от горизонтали – $\pm 3^\circ$.

Примечание 1 – Для обеспечения безопасного перехода от лестницы к платформе или ее к наивысшей точке элемент лестничной конструкции (тетива) без перекладин может быть продолжением по вертикали от платформы до верхнего края ограждения (см. рисунок 17с).

Лестницы должны иметь перекладины и/или тетеву, соответствующие требованиям к рукояткам согласно 4.2.4.7, или иметь захваты, соответствующие требованиям 4.2.4.6.

Примечание 2 – При использовании практически вертикальных лестниц рекомендуется к перекладинам и тетиве применять требования, предъявляемые к захвату.

4.2.9.2 Лестничные марши

Угол наклона лестничных маршей должен быть постоянным, при этом они должны иметь не менее трех ступеней. Просвет между ступенями должен исключать возможность защемления и соответствовать требованиям к защите от защемления (4.2.7). Ступени должны иметь одинаковое расстояние между собой и быть одинаковой конструкции. Отклонение от горизонтали – не более $\pm 3^\circ$.

Для обеспечения места для стояния глубина ступени должна составлять не менее 140 мм.

Передняя сторона каждой последующей ступени должна располагаться вертикально по отношению к заднему краю нижней ступени или выходить за пределы заднего края так, чтобы сверху не было видно щели.

Если высота лестничных маршей превышает 2 000 мм над уровнем пола (земли), должны быть предусмотрены промежуточные площадки на высоте не более 2 000 мм. Профиль ступеней должен смещаться не менее чем на ширину лестничных маршей или изменять свое направление не менее чем на 90°. Ширина промежуточных площадок должна быть не менее ширины лестничных маршей, а их длина должна быть не менее 1 000 мм.

Если лестничный марш имеет высоту над уровнем пола более 1 000 мм и угол наклона более 45°, то для него обязательно наличие перил. Перила должны соответствовать 4.2.4.2.

Примечание – Перила необходимы для поддержания равновесия пользователей вследствие наклона лестничных маршей и рампы.

Игровое оборудование, предусмотренное для детей в возрасте младше трех лет, должно иметь перила, начинающиеся с первой ступени.

4.2.9.3 Рампы

Угол наклона рампы должен быть постоянным.

Поверхность рампы должна быть ровной по всей ширине, отклонение от горизонтали – ± 3 мм. Для уменьшения риска соскальзывания с рампы, предназначенной для использования детьми всех возрастов, должны быть предусмотрены элементы, обеспечивающие надежное сцепление ноги пользователя с опорной поверхностью.

Примечание – Это может быть достигнуто за счет использования приемлемой опорной поверхности.

Оборудование, предназначенное для использования детьми младше трех лет, при высоте свободного падения более 600 мм должно иметь ограждения.

4.2.10 Соединения

Соединения должны быть закреплены таким образом, чтобы они не могли самопроизвольно разъединиться, за исключением тех случаев, когда это предусмотрено конструкцией.

Соединения должны быть защищены таким образом, чтобы развинчивание их без инструмента было затруднено.

4.2.11 Комплектующие изделия

Комплектующие изделия, а также части, которые в процессе эксплуатации подлежат замене, например подшипники, должны быть доступны для замены.

Заменяемые части должны быть защищены от несанкционированного доступа и просты в техническом обслуживании. Смазочные материалы не должны загрязнять игровое оборудование или препятствовать его безопасной эксплуатации.

4.2.12 Канаты

4.2.12.1 Канаты, закрепленные за один конец (раскачивающиеся канаты)

Расстояние между подвешенными раскачивающимися канатами длиной до 2 м и неподвижными элементами оборудования должно быть не менее 600 мм, а расстояние между раскачивающимися канатами и подвижными элементами оборудования должно быть не менее 900 мм.

Не допускается комбинировать в одной секции раскачивающиеся канаты с качелями (см. ЕН 1176-2).

Расстояние между раскачивающимися канатами длиной от 2 до 4 м и другими частями оборудования должно составлять не менее 1 м.

Диаметр каната должен быть от 25 до 45 мм.

4.2.12.2 Канаты, закрепленные с обоих концов (канаты для лазания)

Канаты для лазания должны быть закреплены с обоих концов, общая амплитуда раскачивания не должна превышать 20 % от расстояния между точкой подвешивания каната и уровнем поверхности.

Примечание 1 – Данное требование направлено на предотвращение опасности удушения.

Диаметр каната для лазания должен быть от 18 до 45 мм.

Примечание 2 – Данные требования не распространяются на сети для лазания. Требования к захвату согласно 4.2.4.6.

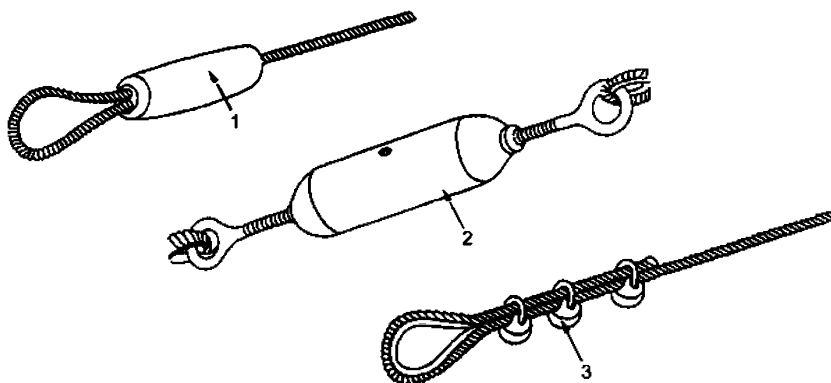
4.2.12.3 Проволочные канаты

Не допускается самопроизвольное скручивание стальных канатов. Они должны быть изготовлены из оцинкованной или коррозионно-стойкой проволоки.

Петли с опрессовкой должны соответствовать ИСО 8793, причем конец каната должен совмещаться с концом петли. Доступные зажимы каната, из которых концы проволоки выступают более чем на 8 мм, допускается использовать только за пределами минимального игрового пространства, либо они должны быть соответствующим образом защищены.

Талреп должен иметь опрессованные петли или петли с коушем и зажимом и быть изготовлен из коррозионно-стойкого материала. Он должен исключать возможность демонтажа без применения инструмента.

Примечание – На рисунке 19 приведены примеры опрессованной петли, талрепа и петли с коушем и зажимами.



- 1 – петля с опрессовкой;
- 2 – талреп;
- 3 – петля с коушем и зажимами

Рисунок 19 – Примеры опрессованной петли, талрепа, петли с коушем и зажимами

4.2.12.4 Защищенные проволочные канаты

При использовании защищенных проволочных канатов, канатов для лазания, сеток для лазания, канатов для перемещения на руках и т. п. каждый канат должен иметь оплетку из искусственного или натурального материала.

Необходимо использовать проволочные канаты, защищенные волокном.

Примечание – Проволока внутри стренг каната делает его более устойчивым к повреждениям и таким образом уменьшает возникновение любых опасностей.

4.2.12.5 Волоконные канаты (текстильная структура)

Волоконные канаты должны соответствовать:

а) ЕН 701 или ЕН 919; или

б) изготовитель должен предоставить свидетельство с информацией об использованном материале и о безопасной рабочей (эксплуатационной) нагрузке.

Верхний слой пряди канатов для лазания, канатных сетей, канатов для перемещения на руках и т. п. должен быть мягким и нескользким, например из пеньки или аналогичного материала.

Не допускается использовать канаты из однотипных синтетических волокон и подобных материалов.

4.2.13 Цепи

Цепи, используемые для оборудования детских игровых площадок, должны соответствовать требованиям ИСО 1834. Внутренний размер соединительных звеньев должен быть менее 8,6 мм в любом направлении звена, за исключением соединительных звеньев, где максимальный калибр должен быть более 12 мм или менее 8,6 мм.

4.2.14 Фундамент

Фундамент должен быть таким, чтобы не создавать опасность (размыкания, удар). В сыпучую почву (например, песок) фундамент закладывается в соответствии с одним из следующих способов:

а) элементы фундамента должны быть на глубине не менее 400 мм от игровой поверхности;

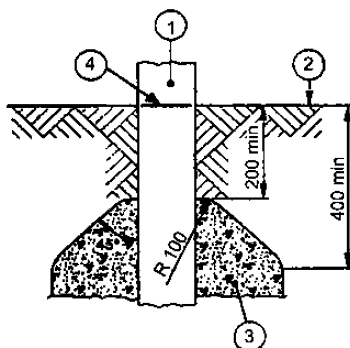
б) глубина от поверхности покрытия игровой поверхности до верха фундамента конической формы должна быть не менее 200 мм (см. рисунок 20);

с) фундамент должен быть надежно закрыт оборудованием или его частями (например, фундамент карусели).

Если из фундамента выступают элементы (например, в несущем фундаменте карусели), такие как головки болтов, то они должны располагаться на глубине не менее 400 мм от уровня покрытия игровой поверхности, если они не имеют соответствующей защиты согласно 4.2.5.

Если устойчивость оборудования зависит только от профиля одной опоры, то необходимо предусмотреть дополнительные меры.

Примечание – При заделке элементов конструкции в бетоне существует опасность их коррозии или загнивания. Высокая степень коррозии или загнивания ставит под угрозу при наличии динамической нагрузки устойчивость заделки оборудования, в котором устойчивость зависит только от одного поперечного профиля или обеспечивается двумя или рядом опорных элементов.



- 1 – опора;
- 2 – покрытие игровой поверхности;
- 3 – фундамент;
- 4 – базовая отметка заглибления

Примечание – Базовая отметка заглибления, устанавливаемая изготовителем на оборудовании, указывает уровень игровой поверхности. Необходимо руководствоваться этой отметкой.

Рисунок 20 – Пример фундамента

5 Методы испытаний и протоколы испытаний

Если не установлено иное, соответствие требованиям, изложенным в разделе 4, необходимо проверять одним из следующих возможных методов: измерением, визуально или испытанием.

Перед проведением испытания оборудование должно быть собрано в соответствии с инструкциями изготовителя и готово к эксплуатации.

Протоколы испытаний должны содержать следующие сведения:

- а) обозначение настоящего стандарта;
- б) характеристики испытуемого игрового оборудования;
- в) особенности состояния оборудования, в том числе все дефекты, которые были выявлены до начала испытания;
- г) сведения о любом изменении состояния оборудования, установленном после проведения испытания;
- е) результат испытания.

По требованию заказчика изготовитель/поставщик должен предоставлять копии протоколов испытания.

6 Информация, предоставляемая изготовителем/поставщиком

6.1 Общая информация о продукции

Изготовитель/поставщик должен прилагать инструкции на языке той страны, в которой игровое оборудование будет устанавливаться и эксплуатироваться.

Инструкции должны отвечать следующим требованиям:

- а) должны быть четко сформулированными и понятными;
- б) при необходимости содержать рисунки;
- в) должны содержать следующую информацию:
 - 1) особенности установки, эксплуатации, контроля и технического обслуживания оборудования;
 - 2) указания, обращающие внимание оператора на необходимость проведения дополнительных осмотров и/или дополнительного технического обслуживания оборудования при его интенсивной эксплуатации;
 - 3) указание о необходимости предотвращения определенных опасностей для детей, возникающих в связи с незавершением установки или демонтажа, в том числе при проведении технического обслуживания.

6.2 Предварительная информация

Изготовитель/поставщик должен предоставлять информацию о безопасной установке оборудования перед сдачей в эксплуатацию, например, посредством каталога технических данных.

Данная информация должна содержать следующие сведения:

- a) минимальное пространство;
- b) требования к покрытию (исходя из высоты свободного падения);
- c) габаритные размеры самой большой части (частей);
- d) массу самой тяжелой части (частей) в килограммах;
- e) возрастную адресованность;
- f) указание о возможности эксплуатации оборудования только в помещениях или под наблюдением взрослых;
- g) наличие запасных частей;
- h) подтверждение соответствия настоящему стандарту.

6.3 Информация по установке

Изготовитель/поставщик должен предоставлять вместе с игровым оборудованием комплектовочную ведомость.

Изготовитель/поставщик должен предоставить инструкции по монтажу и размещению оборудования.

Информация должна включать следующие сведения:

- a) требования к минимальному пространству и допускаемым (безопасным) зазорам;
 - b) перечень составных частей оборудования;
 - c) последовательность сборки (указания по сборке и особенностям установки);
 - d) вспомогательные сведения, например, в виде знаков на частях оборудования с необходимыми указаниями;
 - e) указание о необходимости применения специальных инструментов, домкратов, шаблонов или иных вспомогательных монтажных средств и меры предосторожности, которые следует предпринять. При необходимости указывается крутящий момент;
 - f) пространство, необходимое для установки оборудования;
 - g) указания по размещению относительно солнца и ветра в случае необходимости;
 - h) особенности, связанные с фундаментом при нормальных условиях, с фиксацией в почве, а также конструкцию и размещение фундамента (с пометкой о необходимости учитывать необычные условия);
 - i) специальные указания о необходимости определенного ландшафтного профиля для безопасного функционирования, например высота падения;
 - j) высота свободного падения (с учетом ударопоглощающего покрытия);
 - k) необходимость проведения окраски или иного способа обработки и особенности, связанные с этим;
 - l) удаление вспомогательных монтажных средств перед вводом оборудования в эксплуатацию.
- На рисунках и диаграммах должны быть указаны основные размеры игрового оборудования, а также размеры пространства (высоту и площадь), необходимого для установки оборудования.
- Изготовитель/поставщик должен предоставить сведения, необходимые для контроля оборудования перед его вводом в эксплуатацию.

6.4 Информация для контроля и технического обслуживания

6.4.1 Изготовитель/поставщик должен предоставлять инструкцию по техническому обслуживанию (с указанием обозначения настоящего стандарта). Данная инструкция должна содержать требования о периодичности проведения контроля в зависимости от вида оборудования, использованных материалов и иных факторов, например интенсивной эксплуатации, степени вандализма, прибрежного расположения, степени загрязнения воздуха, сроков службы оборудования.

Должны быть предусмотрены рисунки и диаграммы, необходимые для технического обслуживания, контроля правильности функционирования, а также возможности ремонта игрового оборудования.

6.4.2 Инструкции должны содержать указание о периодичности проведения контроля или технического обслуживания оборудования или его составных частей, а также следующие указания:

а) периодический визуальный контроль (см. 3.27);

Примечание 1 – Для оборудования, подверженного интенсивной эксплуатации или вандализму, может потребоваться ежедневное проведение такого контроля.

Примечание 2 – При проведении визуального контроля и контроля функционирования необходимо обращать внимание на чистоту, свободное пространство между оборудованием и покрытием игровой поверхности, качество и состав игровой поверхности, выступающий (открытый) фундамент, острые углы, отсутствие деталей, чрезмерную изношенность (подвижных частей) и целостность конструкции.

б) контроль функционирования (см. 3.28).

Данный контроль проводится один раз в 1 – 3 мес или в соответствии с указанием в инструкции изготовителя/поставщика.

Необходимо обращать внимание на те части, которые должны быть недоступны в течение всего срока службы.

с) ежегодный контроль (см. 3.29).

Необходимо обращать внимание на те части, которые должны быть недоступны в течение всего срока службы.

Примечание 3 – В результате ежегодного контроля может потребоваться выкапывание или демонтаж отдельных частей конструкции.

6.4.3 Инструкции должны также регламентировать следующее:

а) при необходимости должны быть предусмотрены средства и методы по уходу за оборудованием, например смазка, подтягивание болтов, дополнительное натягивание канатов;

б) заменяемые части должны соответствовать техническим условиям, предоставляемым изготовителем;

с) указание о специальных способах утилизации отдельных частей оборудования при необходимости;

д) идентификацию запасных частей;

е) указание о проведении дополнительных мер в период приработки, например по подтягиванию креплений, натягиванию канатов;

ф) указание о том, что дренажные отверстия должны быть открытыми;

г) указание о необходимости технического обслуживания покрытий игровой поверхности; в частности, уровней наполнения сыпучим материалом.

7 Маркировка

На игровом оборудовании должна быть четко и надежно нанесена маркировка с указанием следующего:

а) наименование и адрес изготовителя или уполномоченного представителя;

б) условное обозначение и год изготовления оборудования;

с) базовая отметка заглабления (см. рисунок 20);

д) обозначение настоящего стандарта.

Приложение А (обязательное)

Нагрузки

А.1 Постоянные нагрузки

А.1.1 Общие положения

Постоянные нагрузки вызваны:

- а) собственной массой оборудования и его элементами;
- б) нагрузкой предварительного натяжения, например сетей, канатных дорог;
- с) массой воды (при использовании резервуаров для воды).

А.1.2 Собственная масса

Должны быть указаны собственная масса конструкции и деталей.

А.1.3 Нагрузки предварительного натяжения

Нагрузки предварительного натяжения рассматриваются как постоянные нагрузки. Необходимо учитывать максимальную и минимальную нагрузки натяжения.

Примечание – По причине проскальзывания и эластичности предварительное натяжение зависит от времени.

В некоторых случаях проверяют:

- а) начальное натяжение;
- б) конечное натяжение.

А.1.4 Масса воды

Необходимо учитывать максимальный и минимальный уровни воды в резервуаре.

А.2 Переменные нагрузки

А.2.1 Общие положения

Переменные нагрузки состоят из:

- а) нагрузок, создаваемых пользователем;
- б) нагрузки снежного покрова;
- с) ветровых нагрузок;
- д) тепловых нагрузок;
- е) специальных нагрузок.

А.2.2 Нагрузки, создаваемые пользователем

Нагрузка на оборудование, создаваемая пользователями, рассчитывается исходя из следующих нагрузок:

- а) общая масса

$$G_n = n \times m + 1,64 \times \sigma \sqrt{n}, \quad (\text{А.1})$$

где G_n – общая масса n детей, кг;

n – количество детей на оборудовании или на частях оборудования, расчеты которого производятся в соответствии с А.3;

m – средняя масса ребенка определенной возрастной группы, кг;

σ – стандартное отклонение для детей соответствующей возрастной группы, кг.

Примечание 1 – При расчете нагрузки для общественного и частного оборудования или любого иного вида оборудования, доступных для детей всех возрастных групп, можно использовать следующие показатели:

– возраст до 14 лет: $m = 53,8$ кг, $\sigma = 9,6$ кг.

Примечание 2 – При расчете нагрузки для оборудования, на котором дети находятся под присмотром и которое доступно только для определенных возрастных групп (детские сады), можно использовать следующие значения показателей:

– возраст до 4 лет: $m = 16,7$ кг, $\sigma = 2,1$ кг;

- возраст до 8 лет: $m = 27,9$ кг, $\sigma = 5,0$ кг;
- возраст до 12 лет: $m = 41,5$ кг, $\sigma = 7,9$ кг.

Примечание 3 – Масса детей в возрасте до 14 лет рассчитывается исходя из антропометрических данных возрастной группы от 13,5 до 14,5 лет, включая 2 кг на одежду. Для других возрастных групп масса на одежду учитывается из расчета 0,5, 1 и 1,5 кг, соответственно для возрастных групп детей 4, 8 и 12 лет.

б) динамический фактор:

$$C_{\text{dyn}} = 1 + 1/n, \quad (\text{A.2})$$

где C_{dyn} – это фактор нагрузки, возникающей в связи с движением пользователей (бег, игра и т. д.), включая поведение материала под воздействием динамической нагрузки;

n – см. а).

с) общая вертикальная нагрузка пользователя

$$F_{\text{tot,v}} = g \times G_n \times C_{\text{dyn}}, \quad (\text{A.3})$$

где $F_{\text{tot,v}}$ – общая вертикальная нагрузка пользователей на игровое оборудование, создаваемая n детьми, Н;

g – ускорение свободного падения ($g = 10 \text{ м/с}^2$);

G_n – см. а);

C_{dyn} – см. б).

Примечание 4 – В таблице А.1 представлены примеры расчета.

Таблица А.1 – Общая вертикальная нагрузка пользователей детских игровых площадок, предназначенных для детей всех возрастных групп

Количество пользователей, n	Масса n пользователей G_n , кг	Динамический фактор C_{dyn}	Общая вертикальная нагрузка пользователей $F_{\text{tot,v}}$, Н	Вертикальная нагрузка одного пользователя $F_{1,v}$, Н
1	69,5	2,00	1 391	1 391
2	130	1,50	1 948	974
3	189	1,33	2 516	839
5	304	1,20	3 648	730
10	588	1,10	6 468	647
15	868	1,07	9 259	617
20	1 146	1,05	12 033	602
25	1 424	1,04	14 810	592
30	1 700	1,03	17 567	586
40	2 252	1,025	23 083	577
50	2 801	1,02	28 570	571
60	3 350	1,017	34 058	568
∞		1,00		538

Примечание – При $n = \infty$ вертикальная нагрузка одного пользователя соответствует средней массе.

д) общая горизонтальная нагрузка пользователя

Общая горизонтальная нагрузка пользователя составляет 10 % от общей вертикальной нагрузки пользователя в соответствии с А.2.2 с) и воздействует на одном и том же уровне наряду с вертикальной нагрузкой:

$$F_{\text{tot,h}} = 0,1 F_{\text{tot,v}} \quad (\text{A.4})$$

Примечание 5 – Данная нагрузка учитывает движение детей и погрешности конструкции.

е) распределение нагрузок от пользователя

Нагрузки от пользователя равномерно распределяются на элемент оборудования следующим образом:

$$1) \text{ сосредоточенная нагрузка: } F = F_{\text{tot}}, \text{ Н}; \quad (\text{A.5})$$

Сила F воздействует на поверхность размером $0,1 \times 0,1$ м.

$$2) \text{ линейная нагрузка: } q = F_{\text{tot}}/L, \text{ Н/м}; \quad (\text{A.6})$$

где L – соответствует А.3.3;

3) распределенная нагрузка:

$$p = F_{\text{tot}}/A, \text{ Н/м}^2; \quad (\text{A.7})$$

где A – соответствует А.3.4;

$$4) \text{ объемная нагрузка: } q = F_{\text{tot}}/L, \text{ Н/м, или} \quad (\text{A.8})$$

$$p = F_{\text{tot}}/A, \text{ Н/м}^2. \quad (\text{A.9})$$

Примечание 6 – Объемные нагрузки представлены или в качестве линейных нагрузок, или в качестве нагрузок, распределенных по поверхности, в зависимости от вида элементов, конструкции.

А.2.3 Нагрузка снежного покрова

Нагрузки снежного покрова берут из Еврокода по воздействиям на несущие конструкции (ENV 1991-2-3), причем учетный период равен десяти годам.

А.2.4 Ветровые нагрузки

Нагрузки ветра берут из Еврокода по воздействиям на несущие конструкции (ENV 1991-2-4), причем учетный период равен десяти годам.

А.2.5 Тепловые нагрузки

Тепловые нагрузки берут из Еврокода по воздействиям на несущие конструкции (ENV 1991-2-2), причем учетный период равен десяти годам.

А.2.6 Специальные виды нагрузок

А.2.6.1 Сиденья качелей

Количество пользователей n на сиденьях качелей, находящихся в движении, рассчитывают следующим образом:

а) для обычных качелей: $n = 2$;

б) для сиденья-колыбели n устанавливается в соответствии с А.3;

с) для качелей с одной точкой крепления: $n = L/0,6$ при $n \geq 2$,

где L – общая длина качающейся платформы, м.

Необходимо установить силы, возникающие при движении качелей, для всех неблагоприятных направлений рассматриваемого элемента.

Не требуется учитывать нагрузки пользователей, указанные в А.2.2 с) и d).

Примечание 1 – Предполагается, что при качании масса распределяется равномерно по оборудованию между точками.

Максимальный угол раскачивания по вертикали сиденья α_{max} , подвешенного на канатах или цепях, должен быть 80° .

Примечание 2 – В приложении В приведен метод расчета сил, возникающих при движении качелей, а также приведен наглядный пример.

А.2.6.2 Карусели

Количество пользователей на карусели должно быть максимальным и рассчитываться исходя из:

а) количества посадочных мест в соответствии с А.3.3, где L_{pr} является общей длиной посадочных мест; или

б) размеров платформы в соответствии с А.3.4, где A_{pr} является поверхностью платформы.

Для каруселей необходимо учитывать два вида нагрузок, создаваемых пользователями:

с) нагрузка F_{tot} равномерно распределена по всей карусели;

д) нагрузка F_{tot} (состоящая из $1/2 L_{\text{pr}}$ или $1/2 A_{\text{pr}}$) равномерно распределена по одной половине карусели.

Примечание – Вертикальная и горизонтальная нагрузки пользователей воздействуют одновременно. Центробежные силы не учитываются, поскольку они перекрываются горизонтальной нагрузкой пользователя.

А.2.6.3 Канатные дороги

Наибольшая сила натяжения несущего каната рассчитывается при раскачивании пользователей в центре несущего каната в вертикальном направлении.

Нагрузки, создаваемые в соответствии с А.2.2 с) и d), не учитываются.

Максимальное воздействие на фундамент канатной дороги может зависеть от статического положения, когда пользователи находятся на середине каната.

Количество пользователей обычной канатной дороги – $n = 2$.

Примечание – В приложении В приведен метод расчета сил, возникающих при движении пользователей по канатной дороге, а также приведен наглядный пример.

А.2.6.4 Сети для лазания

Количество пользователей на сети для лазания рассчитывается согласно А.3.4 исходя из объема V , образуемого внешней поверхностью сети для лазания.

Для сетей необходимо учитывать два вида нагрузок, создаваемых пользователями:

- а) нагрузка $F_{tot}(V)$ равномерно распределена по всей сети;
- б) нагрузка $F_{tot}(1/2 V)$ равномерно распределена по половине сети.

А.2.6.5 Лестницы и лестничные марши, обеспечивающие доступ к оборудованию

Количество пользователей на лестнице или лестничном марше, обеспечивающих доступ к оборудованию, рассчитывается в соответствии с А.3.3. Основой для расчета служит сумма длин всех перекладин и ступеней.

А.2.6.6 Поручни и перила

Горизонтальная нагрузка на поручни и перила составляет 750 Н/м и действует в горизонтальном направлении на высоте наивысшей точки опоры.

А.2.6.7 Места для сиденья

Количество пользователей на одно место для сиденья – это наибольшее значение, рассчитываемое исходя из следующих правил:

- а) один пользователь; нагрузка рассматривается как сосредоточенная нагрузка;
- б) если количество устанавливается в соответствии с требованиями настоящего стандарта для специального оборудования, то нагрузка рассматривается как распределенная нагрузка;
- с) количество рассчитывается согласно А.3.2.

А.2.6.8 Боковые бортики

Вертикальные и горизонтальные нагрузки, которые испытывают боковые бортики, определены в А.2.2 d).

Общая горизонтальная нагрузка пользователя равна 10 % от общей вертикальной нагрузки пользователя в соответствии с А.2.2 с), которая действует на том же уровне, что и вертикальная нагрузка:

$$F_{tot,h} = 0,1 F_{tot,v} \quad (A.4)$$

Примечание – Эта нагрузка предусматривает движение играющих детей и погрешности конструкции.

А.3 Количество пользователей на одном оборудовании

А.3.1 Общие положения

Необходимо рассчитывать количество пользователей для каждого несущего элемента конструкции, на которые, вероятно, пользователи будут оказывать нагрузку.

Значение, полученное в результате расчетов, необходимо округлить в большую сторону для получения целого значения.

Примечание – Под округлением в этом контексте понимается, например, то, что 3,13 округляется до 4,0.

А.3.2 Количество пользователей на одно место

При отсутствии иных указаний в стандарте количество пользователей n , размещающихся на одном месте, будет равно $n = 1$.

Любой элемент оборудования, который доступен для стояния, хождения или лазания или имеющий ровную поверхность шириной более 0,1 м и угол наклона к горизонтали не более 30°, должен выдерживать одного пользователя.

Примечание – Это требование распространяется также на перекладины и ступени, являющиеся опорой для ног пользователя.

А.3.3 Количество пользователей на элементах оборудования линейной формы

Количество пользователей n на элементе линейной формы рассчитывается следующим образом:

- а) для элементов линейной формы с углом наклона к горизонтали до 60° включ.;

$$n = L_{pr}/0,6; \quad (A.10)$$

б) для элементов линейной формы с углом наклона к горизонтали более 60°:

$$n = L/1,20, \quad (\text{A.11})$$

где L – длина элемента, м;

$L_{пр}$ – длина проекции элемента на горизонтальную плоскость, м.

Элементами линейной формы являются перекладины в лестницах, стойки и канаты.

А.3.4 Количество пользователей на поверхности

Количество пользователей на единицу площади поверхности n рассчитывается следующим образом:

а) для поверхности с углом наклона к горизонтали менее 60°:

$$n = A_{пр}/0,36; \quad (\text{A.12})$$

б) для поверхности с углом наклона к горизонтали более 60°:

$$n = A/0,72, \quad (\text{A.13})$$

где A – поверхность, м²;

$A_{пр}$ – площадь проекции элемента на горизонтальную плоскость, м².

К поверхностным элементам относят платформы, платформы решетчатого типа, рампы и сети.

Ширина поверхности должна быть более 0,6 м. Более узкие поверхности считаются элементами линейной формы.

Если поверхностные элементы могут использоваться с обеих сторон, например, сети или решетки, то количество пользователей, n , рассчитывается только для одной стороны. Эти типы элементов не подвергаются такой сильной нагрузке, как платформы.

А.3.5 Количество пользователей внутри конструкции

Количество пользователей внутри конструкции n рассчитывают следующим образом для объема:

$$V \leq 4,3 \text{ м}^3 : n = V/0,43; \quad (\text{A.14})$$

$$4,3 \text{ м}^3 < V \leq 12,8 \text{ м}^3 : n = 10 + (V - 4,3) / 0,85; \quad (\text{A.15})$$

$$V \geq 12,8 \text{ м}^3 : n = 20 + (V - 12,8) / 1,46; \quad (\text{A.16})$$

где V – объем, образуемый внешней поверхностью игрового оборудования, м³.

Расчет максимального числа пользователей на игровом оборудовании, например оборудовании для лазания, сетях, производится исходя из объема.

Примечание – Вычисление указанных объемов основано на следующих размерах:

а) $0,60 \text{ м} \times 0,60 \text{ м} \times 1,20 \text{ м} = 0,43 \text{ м}^3$;

б) $0,75 \text{ м} \times 0,75 \text{ м} \times 1,50 \text{ м} = 0,85 \text{ м}^3$;

с) $0,90 \text{ м} \times 0,90 \text{ м} \times 1,80 \text{ м} = 1,46 \text{ м}^3$.

Приложение В (обязательное)

Метод расчета несущей способности

В.1 Основные принципы: предельное значение

В.1.1 Предельное значение

Каждая конструкция и элемент конструкции, например соединения, фундаменты, опоры, должны быть рассчитаны с учетом сочетания нагрузок в соответствии с В.2.

Проведение расчетов для подтверждения должно осуществляться в соответствии с общими правилами и определениями для предельных значений, которые установлены в Еврокодах для несущих конструкций.

Допускается применение других технических правил и практических методов для проведения расчетов при условии, что степень безопасности при этом снижаться не будет.

Примечание – Предельные значения – значения, при превышении которых конструкция не будет соответствовать требованиям настоящего стандарта.

В общем случае расчет предельных значений описывают зависимостью:

$$\gamma_F \times S \leq R / \gamma_M, \quad (\text{В.1})$$

где γ_F – коэффициент надежности по нагрузке;

γ_M – коэффициент надежности по материалу;

S – силовое воздействие от нормативных нагрузок;

R – расчетная прочность.

Для того чтобы учесть погрешности фактических нагрузок и погрешности, вносимые моделью, применяемой для определения нагрузок, нагрузки умножаются на коэффициент надежности γ_F .

Для того чтобы учесть погрешности фактических свойств материала и погрешности, вносимые моделью, применяемой для расчета, прочность делится на коэффициент надежности по материалу γ_M .

Как правило, приведенный метод расчета не пригоден для выражения предельных значений, т. к. в действительности, зачастую, отсутствуют линейные взаимосвязи, например, когда нагрузки сочетаются.

В.1.2 Максимальное предельное значение

К максимальным предельным значениям, подлежащим рассмотрению, относят:

- а) потерю равновесия всей конструкции или ее части, принимаемой за жесткое тело;
- б) неисправность из-за значительной деформации, поломки или потери устойчивости конструкции или любой ее части.

Примечание – Максимальные предельные значения – это значения, которые приводят к поломке или другим дефектам конструкции, которые могут угрожать безопасности людей.

В.1.3 Предельные значения несущей способности

В случаях, когда предъявляются требования к несущей способности, наиболее приемлемый метод расчета должен основываться на принципах предельных значений показателей несущей способности, как указано в Еврокодах для несущих конструкций.

Критерий деформации, применяемый к предельному значению показателей несущей способности, указанный в соответствующих Еврокодах, к оборудованию не применяется.

Примечание – Предельные значения показателей несущей способности соответствуют тем значениям, при превышении которых установленные эксплуатационные требования больше не выполняются.

В.2 Сочетания статических нагрузок для расчетов

Необходимо применять следующее сочетание нагрузок:

$$\gamma_{G,c} \times G + \gamma_{Q,c} \times Q_1,$$

где G – постоянная нагрузка в соответствии с А.1;

Q_1 – одна из переменных нагрузок в соответствии с А.2.2 – А.2.6;

$\gamma_{G,c}$ – коэффициент надежности по постоянной нагрузке;

$\gamma_{Q,c}$ – коэффициент надежности по переменной нагрузке.

Необходимо использовать следующие коэффициенты надежности по нагрузкам:

$\gamma_{G,c} = 1,0$ – для благоприятных условий эксплуатации;

$\gamma_{G,c} = 1,35$ – для неблагоприятных условий эксплуатации;

$\gamma_{Q,c} = 0$ – для благоприятных условий эксплуатации;

$\gamma_{Q,c} = 1,35$ – для неблагоприятных условий эксплуатации.

Примечание – Не требуется сочетать независимые переменные нагрузки, такие как ветер и нагрузки, создаваемые пользователем. Зависимые нагрузки, действующие в различных направлениях, такие как вертикальные и горизонтальные нагрузки пользователей, сочетают друг с другом.

В.3 Пример расчета нагрузки пользователей (без коэффициентов надежности)

В.3.1 Общие положения

Применение системы нагрузки, основанной на количестве пользователей, приводится на примере платформы с лестницей (см. рисунок В.1)

Исходные данные:

Платформа

Размеры: 1000 × 1000 мм

Лестница

Длина: 1770 мм

Ширина наружная: 388 мм

Ширина внутренняя: 350 мм

Количество перекладин: 6

Угол наклона: 76°

Ограждение

Длина: 4 × 1000 мм

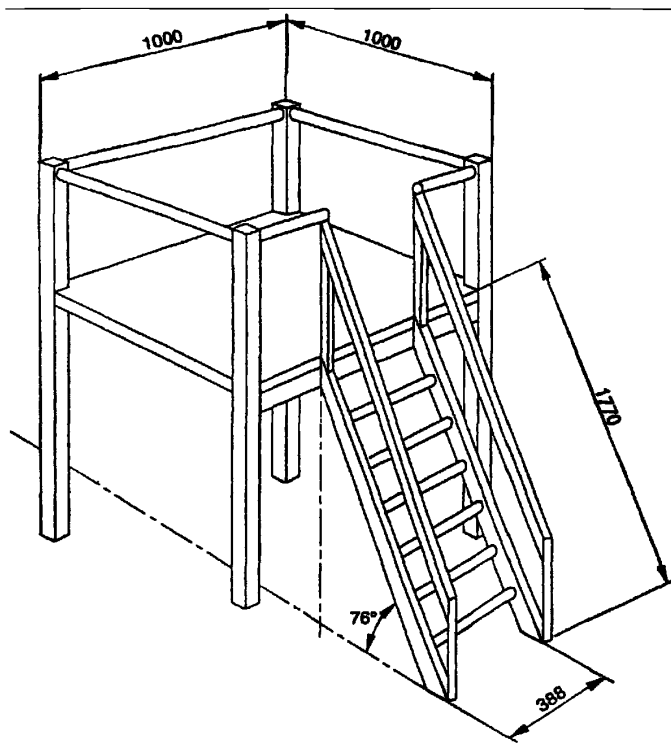


Рисунок В.1 – Платформа с лестницей

В.3.2 Платформа

Количество пользователей, находящихся на платформе, рассчитывают в соответствии с А.3.4 (см. формулу (А.12):

$$n = A_{pr}/0,36 = 1,0/0,36 = 2,77 \text{ округляем до } n = 3.$$

Общая вертикальная нагрузка на платформу указана в таблице А.1

$$F_{tot,v} = 2\,516 \text{ Н.}$$

Горизонтальная нагрузка пользователей на платформу составляет (рассчитывают согласно формуле А.4):

$$F_{tot,h} = 0,1 F_{tot,v} = 252 \text{ Н.}$$

В.3.3 Ограждение

Для ограждений, элементов линейной формы рассчитываются два вида нагрузки: нагрузка пользователей и нагрузка ограждения.

Количество пользователей на часть ограждения составляет (расчет в соответствии с формулой А.10):

$$n = L_{pr}/0,6 = 1,0/0,6 = 1,67 \text{ округляем до } n = 2.$$

Общая вертикальная нагрузка (берется из таблицы А.1) рассчитывается из $F_{tot,v} = 1\,948 \text{ Н.}$

Линейная нагрузка на ограждение составляет:

$$q_v = F_{tot,v} / L_{pr} = 1\,948 \text{ Н/м.}$$

Горизонтальная нагрузка на ограждение составляет:

$$q_h = 0,1 q_v = 195 \text{ Н/м.}$$

Примечание – Данная нагрузка перекрывается нагрузкой ограждения, поэтому нет необходимости ее в дальнейшем учитывать.

В соответствии с А.2.6.6 горизонтальная нагрузка на ограждение составляет 750 Н/м.

В.3.4 Лестница

В соответствии с А.3.2 каждая перекладина должна выдерживать одного пользователя.

$$F_{tot,v} = 1\,391 \text{ Н.}$$

Лестница в данном примере обеспечивает доступ к оборудованию. В соответствии с А.2.6.5 рассчитается количество пользователей исходя из общей длины всех перекладин.

Общая длина всех перекладин составляет: $6 \times 0,3 \text{ м} = 2,1 \text{ м.}$

Количество пользователей рассчитывается в соответствии с А.3.3 (см. уравнение А.10):

$$n = L_{pr}/0,6 = 2,1/0,6 = 3,5 \text{ округляем до } n = 4.$$

Лестница должна выдерживать нагрузку, создаваемую четырьмя пользователями (см. А.2.2 с):

$$F_{tot,v} = 10 \times (4 \times 53,8 + 1,64 \times 9,6 \times \sqrt{4}) \times (1 + 1/4) = 3084 \text{ Н.}$$

Для упрощения расчета можно руководствоваться таблицей А.1:

$$F_{tot,v} = 4 \times 839 = 3\,356 \text{ Н.}$$

В.3.5 Нагрузка на конструкцию в целом

Нагрузка на конструкцию в целом может быть принята в виде суммы нагрузок отдельных элементов. Однако можно учесть эффект уменьшения нагрузки при повышенном количестве пользователей.

Платформа:	$n = 2,77$
Ограждение (4):	$n = 4 \times 1,67 = 6,68$
Лестница:	$n = 3,5$
Всего:	$n = 12,95$
Округлено:	$n = 13$

Общая вертикальная нагрузка на конструкцию составляет в соответствии с таблицей А.1:

$$F_{tot,v} = 13 \times 647 = 8\,411 \text{ Н.}$$

Примечание 1 – Допускается проведение точного расчета в соответствии с А.2.2 с).

Общая горизонтальная нагрузка на конструкцию, рассчитываемая согласно формуле (А.4), составляет:

$$F_{\text{tot,h}} = 0,1 F_{\text{tot,v}} = 841 \text{ Н.}$$

Примечание 2 – Общая горизонтальная нагрузка состоит из трех составляющих нагрузок (платформы, ограждения, лестницы), которые действуют в различных плоскостях.

В.4 Расчет нагрузки на качели

На качели (см. рисунок В.2) действуют нагрузки движения:

$$F_h = C_h \times g \times (G_n + G_s), \quad (\text{В.3})$$

$$F_v = C_v \times g \times (G_n + G_s), \quad (\text{В.4})$$

$$F_r = C_r \times g \times (G_n + G_s), \quad (\text{В.5})$$

- где F_h – горизонтальная нагрузка на качели, Н;
 F_v – вертикальная нагрузка на качели, Н;
 F_r – суммарная нагрузка на качели, Н;
 g – ускорение свободного падения, ($g = 10 \text{ м/с}^2$);
 G_s – масса качающейся части качелей, кг;
 G_n – согласно А.2.2 а);
 n – количество пользователей на одних качелях согласно А.2.6.1;
 C_h, C_v, C_r – коэффициенты нагрузки, в зависимости от максимального угла качания α_{max} и угла качания α согласно таблице В.1.

Масса качающейся части качелей состоит из массы качающейся платформы и половины массы канатов, цепей.

Особой нагрузкой на качели является переменная нагрузка, которая включает собственную массу качающейся части качелей (обычно она принимается, как постоянная нагрузка). Эффект, возникающий в результате различия факторов постоянной нагрузки и переменной (см. В.2), в данном случае не является значительным. Поэтому F_h, F_v, F_r необходимо рассматривать как переменные нагрузки.

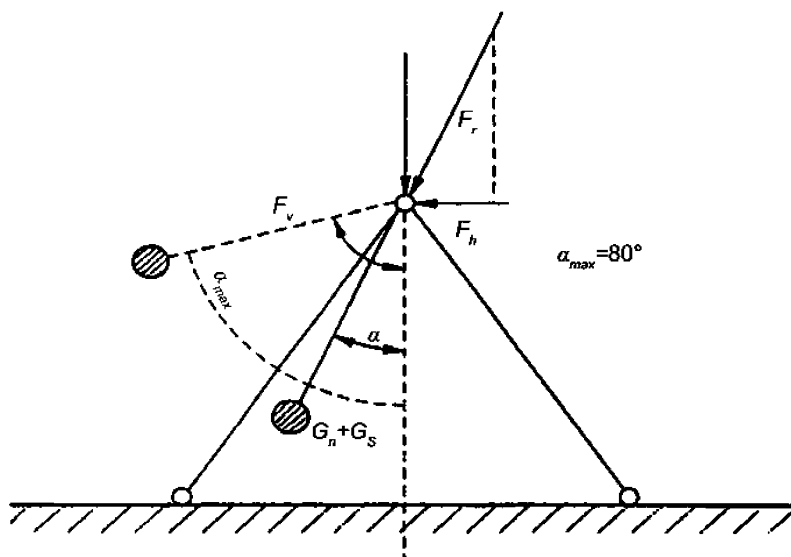


Рисунок В.2 – Нагрузки, воздействующие на качели

Таблица В.1 – Коэффициенты нагрузок на качели

$\alpha_{\max} = 80^\circ$			
α	C_T	C_V	C_h
80°	0,174	0,030	0,171
70°	0,679	0,232	0,638
60°	1,153	0,577	0,999
50°	1,581	1,016	1,211
$42,6^\circ$	1,950	1,494	1,253
30°	2,251	1,949	1,126
20°	2,472	2,323	0,845
10°	2,607	2,567	0,453
0°	2,653	2,653	0,000

В.5 Пример определения нагрузки на качели (без коэффициентов надежности). Сиденье-колыбель

Сиденье-колыбель состоит из резиновой шины со встроенной внутри стальной сеткой, которая крепится на четырех несущих цепях (см. рисунок В.3).

Диаметр: 1,0 м
 Масса сиденья с сеткой: 50 кг
 Масса цепей: 10 кг

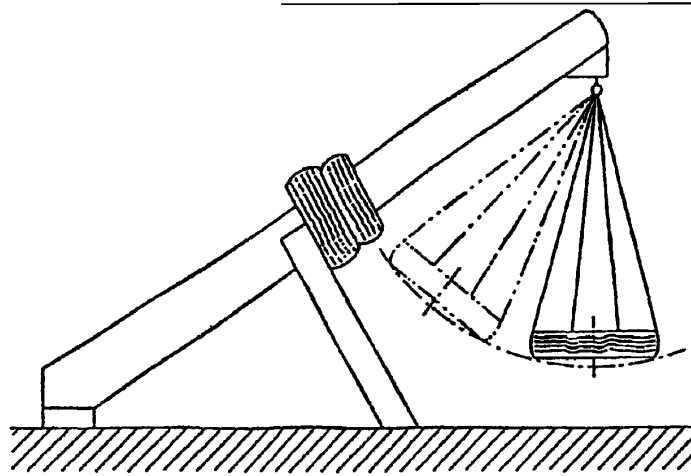


Рисунок В.3 – Качели, закрепленные в одной точке

Масса качающегося элемента:

$$G_s = 50 + (\frac{1}{2} \times 10) = 55 \text{ кг}$$

Периметр окружности сиденья-колыбели:

$$L = \pi \times D = 3,14 \times 1,0 = 3,14 \text{ м.}$$

Количество пользователей:

$$n = L_{pr}/0,6 = 3,14/0,6 = 5,23 \text{ округляем } n \text{ до } 6.$$

Масса n пользователей (см. формулу А.1):

$$G_n = n \times m + 1,64 \times \sigma \times \sqrt{n} = 6 \times 53,8 + 1,64 \times 9,6 \times \sqrt{6} = 361 \text{ кг.}$$

Максимальный угол качания α_{\max} :

Сиденье-колыбель подвешено на цепях, поэтому

$$\alpha_{\max} = 80^\circ.$$

Наибольшая нагрузка в цепях достигается при наибольшей суммарной нагрузке на качели F_r (см. формулу В.5). Для $\alpha = 0^\circ$ коэффициент суммарной нагрузки является наибольшим:

$$C_r = 2,653,$$

$$F_{целей} = C_r \times g \times (G_n + G_s) = 2,653 \times 10 \times (361 + 55) = 11\,036 \text{ Н.}$$

Наибольшая вертикальная нагрузка на качели достигается при наибольшем значении коэффициента нагрузки C_v (см. формулу В.4).

$$\text{Для } \alpha = 0^\circ \text{ коэффициент нагрузки } C_v = 2,653.$$

$$F_v = C_v \times g \times (G_n + G_s) = 2,653 \times 10 \times (361 + 55) = 11\,036 \text{ Н.}$$

Коэффициент нагрузки для одновременно действующей горизонтальной нагрузки равен:

$$C_h = 0,$$

$$F_h = 0 \text{ Н.}$$

Наибольшая горизонтальная нагрузка на качели достигается при наибольшем значении коэффициента нагрузки C_h (см. формулу В.3). Для $\alpha = 42,6^\circ$ коэффициент нагрузки равен $C_h = 1,260$.

$$F_h = C_h \times g \times (G_n + G_s) = 1,260 \times 10 \times (361 + 55) = 5\,242 \text{ Н.}$$

Коэффициент нагрузки для одновременно действующей вертикальной нагрузки (см. формулу В.4) равен:

$$C_v = 1,372,$$

$$F_v = C_v \times g \times (G_n + G_s) = 1,372 \times 10 \times (361 + 55) = 5\,708 \text{ Н.}$$

В.6 Расчет нагрузок на несущий канат канатной дороги

Ниже приведен расчет наибольшей силы натяжения несущего каната канатной дороги. Натяжение несущего каната считается прямолинейным (вдоль прямой линии) (см. рисунок В.4).

Если учитываются коэффициенты, приведенные в таблице В.2, проведение расчета не требуется.

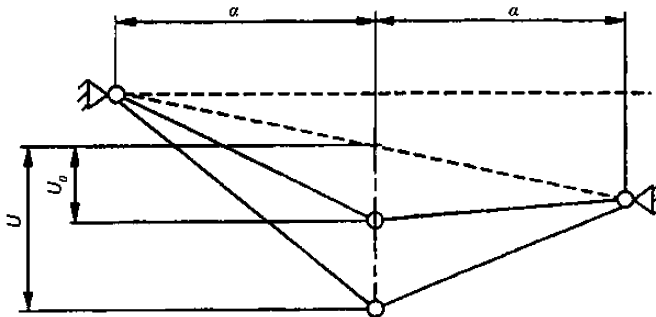


Рисунок В.4 – Провес несущего каната канатной дороги

Расчет половины массы несущего каната

$$G_c = \frac{1}{2} g_c l_c \quad (B.6)$$

- где G_c – половина массы несущего каната, кг;
 u_0 – статический начальный провес несущего каната, обусловленный собственной массой несущего каната и массой бегунка ($G_c + G_r$), м (см. рисунок В.4);
 u – динамический провес несущего каната под воздействием качающегося бегунка ($G_c + G_r + G_n$), м (см. рисунок В.4);
 g_c – масса одного метра несущего каната, кг/м;
 l_c – расстояние между точками опоры канатной дороги, м;
 G_r – масса бегунка, кг;
 G_n – масса n пользователей в соответствии с А.2.2 а);
 n – количество пользователей (для одной обычной канатной дороги $n = 2$).

Примечание 1 – Низкий показатель статического начального провеса u_0 приводит к большой силе натяжения несущего каната и, следовательно, к большой силе, действующей на опоры и фундамент. Температурные воздействия (даже незначительные) нельзя оставлять без внимания, поскольку это может существенным

образом отразиться на изменении силы натяжения несущего каната. Малый провес приводит к незначительному снижению скорости перемещения в конце несущего каната, что может привести к дополнительным опасностям.

Общую силу натяжения T_{tot} несущего каната рассчитывают по формуле

$$T_{tot} = T_{pr} + T, \quad (B.7)$$

где T_{tot} – максимальная сила натяжения несущего каната, Н;

T_{pr} – статическая сила натяжения несущего каната, создаваемая собственной массой бегунка и предварительным натяжением, Н;

T – сила натяжения несущего каната, создаваемая пользователями, Н.

Предварительное натяжение несущего каната рассчитывают по формуле

$$T_{pr} = (G_c + G_n) \times g/2 \alpha, \quad (B.8)$$

где g – ускорение свободного падения ($= 10 \text{ м/с}^2$);

α – относительный начальный провес, $\alpha = u_0/(1/2 l_c)$, (B.9)

где u_0 – начальный провес посередине канатной дороги, создаваемый собственной массой бегунка и предварительным натяжением.

Примечание 2 – По истечении определенного времени начальный провес u_0 может стать больше, т. к. несущий канат растягивается. В связи с этим сила натяжения несущего каната уменьшается.

Силу натяжения несущего каната, создаваемую нагрузкой пользователей, рассчитывают по формуле

$$T = 1/2 (p^2 - \alpha^2) E_c A_c, \quad (B.10)$$

где E_c – упругость несущего каната, Н/мм²;

A_c – площадь поперечного сечения несущего каната, мм²;

p – относительный максимальный провес, $p = u/(1/2 l_c)$;

необходимо найти значение p , исходя из следующего уравнения:

$$p^3 + \alpha p^2 + (4\beta - \alpha^2) p + 4\alpha\beta - \alpha^3 - C = 0, \quad (B.11)$$

где β – предварительное натяжение, $\beta = T_{pr}/(E_c A_c)$; (B.12)

C – постоянная, $C = 4 (G_c + G_r + G_n) \times g/(E_c A_c)$. (B.13)

Примечание 3 – Значение p можно также найти из формулы:

$$p = 3 \sqrt{(\alpha\beta - \alpha^3 - C)}. \quad (B.14)$$

В.7 Пример расчета сил, прилагаемых к канатной дороге (без коэффициентов надежности)

Исходные данные:

Канатная дорога

– длина:	60 м
– статический начальный провес:	1 % от длины натяжения
Несущий канат:	6 × 36 WS канат со стальной стренгой
– номинальный диаметр:	12 мм
– масса одного метра каната	0,602 кг/м
– поперечное сечение каната:	66,24 мм ²
Упругость:	105 000 Н/мм ²
Предельная нагрузка на канат:	101 кН
Бегунок: масса	10 кг
Пользователи: масса (2 ребенка)	130 кг

Расчет

Статический начальный провес (см. рисунок В.4):

$$u_0 = 0,01 \times 60 = 0,6 \text{ м.}$$

Относительный начальный провес (см. формулу В.9):

$$\alpha = u_0/(1/2 l_c) = 0,6/(1/2 \times 60) = 0,02.$$

Половина массы несущего каната (см. формулу В.6):

$$G_c = 1/2 g_c l_c = 1/2 \times 0,602 \times 60 = 18 \text{ кг.}$$

СТБ ЕН 1176-1-2006

Масса бегунка:

$$G_r = 10 \text{ кг.}$$

Масса двух детей:

$$G_n = 130 \text{ кг.}$$

Предварительное натяжение несущего каната (см. формулу В.8):

$$T_{pr} = (G_c + G_r) \times g/2 \alpha = (18 + 10) \times 10/(2 \times 0,02) = 7 \text{ 000 Н.}$$

Предварительное натяжение (см. формулу В.12):

$$\beta = T_{pr} / (E_c A_c) = 7 \text{ 000} / (105 \text{ 000} \times 66,24) = 0,001 \text{ 006 44.}$$

Постоянная (см. формулу В.13):

$$C = 4 (G_c + G_r + G_n) \times g / (E_c A_c) = 4 (18 + 10 + 130) \times 10 / (105 \text{ 000} \times 66,24) = 0,000 \text{ 908 67.}$$

Уравнение (В.11) решается следующим образом:

$$p^3 + \alpha p^2 + (4\beta - \alpha^2) p + 4 \alpha \beta - \alpha^3 - C = 0.$$

$$p^3 + 0,02 p^2 + 0,003 \text{ 625 8 } p - 0,000836 \text{ 154 8} = 0.$$

Значение p , при котором выполняется вышеприведенное уравнение, следующее:

$$p = 0,07625.$$

Исходя из этого рассчитывается динамическая сила натяжения (см. формулу В.10):

$$T = \frac{1}{2} (p^2 - \alpha^2) E_c A_c = \frac{1}{2} (0,076 \text{ 252} - 0,022) \times 105 \text{ 000} \times 66,24 = 18 \text{ 828 Н.}$$

Общая сила натяжения T_{tot} несущего каната (см. формулу (В.7) равна:

$$T_{tot} = T_{pr} + T = 7000 + 18 \text{ 828} = 25 \text{ 828 Н.}$$

В таблице В.2 приведены значения наибольшей силы, действующей на несущий канат. Таблицей можно руководствоваться в тех случаях, когда:

- масса несущего каната: $\leq 0,75 \text{ кг/м}$;
- упругость несущего каната: $\leq 110 \text{ 000 Н/мм}^2$;
- поперечное сечение каната: $\leq 80 \text{ мм}^2$;
- масса бегунка: $\leq 25 \text{ кг}$;
- масса пользователей: $\leq 130 \text{ кг}$.

Таблица В.2 – Наибольшая сила натяжения несущего каната в килоньютонах

Длина натяжения, м	Статический начальный провес				
	1 %	2 %	3 %	4 %	5 %
20	28,0	23,6	19,5	16,2	13,6
30	28,3	23,8	19,7	16,4	13,8
40	28,6	24,1	20,0	16,6	14,0
50	29,0	24,3	20,0	16,8	14,1
60	29,3	24,6	20,4	17,0	14,3

Приложение С (обязательное)

Испытания несущей способности

С.1 Оценка результатов

С.1.1 Устойчивость к нагрузке

Образец оборудования должен выдерживать общую испытательную нагрузку (см. С.2) в течение 5 мин.

С.1.2 Несоответствия

После испытаний на испытуемом объекте не должно быть повреждений, в том числе трещин, поломок, значительных остаточных деформаций, ослабления соединений и креплений.

Остаточные деформации считаются недопустимыми, если они приводят к несоответствию любому из требований настоящего стандарта.

С.2 Испытательные нагрузки для оборудования

С.2.1 Сочетание нагрузок при испытаниях

При проведении испытаний необходимо применять следующие сочетания нагрузок:

$$\gamma_{G,t} \times G + \gamma_{Q,t} \times Q_i,$$

где G – постоянная нагрузка в соответствии с А.1;

Q_i – одна из переменных нагрузок в соответствии с А.2.2 – А.2.6;

$\gamma_{G,t}$ – коэффициент надежности для постоянных нагрузок, применяемый при испытаниях (значение составляет 1,0 для всех случаев нагрузки);

$\gamma_{Q,t}$ – коэффициент надежности для переменных нагрузок, применяемый при испытаниях, в соответствии с С.2.2 или С.2.3.

Нет необходимости в сочетании независимых переменных нагрузок друг с другом, например нагрузки ветра и нагрузки пользователя. Необходимо учитывать взаимосвязанные нагрузки, которые действуют в различных направлениях, например вертикальную и горизонтальную нагрузки от пользователя.

Постоянные нагрузки, действующие в течение всего процесса испытаний, как правило, малы по сравнению с временными нагрузками и применять коэффициенты надежности по постоянной нагрузке нет необходимости.

С.2.2 Коэффициент надежности для испытания однородных образцов одной партии

Необходимо применять следующие коэффициенты безопасности, если не проводится испытание каждого образца из одной партии:

$\gamma_{Q,t} = 0$ – для нормальных условий эксплуатации;

$\gamma_{Q,t} = 2,0$ – для неблагоприятных условий эксплуатации.

С.2.3 Коэффициент надежности для испытаний отдельных изделий

Необходимо применять следующие коэффициенты надежности, если проводится испытание каждого образца или отдельного изделия:

$\gamma_{Q,t} = 0$ – для нормальных условий эксплуатации;

$\gamma_{Q,t} = 1,35$ – для неблагоприятных условий эксплуатации.

С.3 Приложение нагрузок

С.3.1 Сосредоточенные нагрузки

Не допускается превышать следующие размеры области приложения нагрузок на один элемент оборудования:

– элемент линейной формы: $l \leq 0,1$ м;

СТБ ЕН 1176-1-2006

– плоский элемент: $a \leq 0,1 \times 0,1$ м,
где l – длина испытуемого элемента, м;
 a – размеры испытуемого элемента, м.

При моделировании нагрузки, создаваемой одним пользователем, нагрузка должна прикладываться на длине не более 0,1 м.

С.3.2 Распределенные нагрузки на линейных элементах

Распределенные нагрузки на линейных элементах могут быть представлены как равномерно распределенные сосредоточенные нагрузки, прикладываемые к оборудованию на расстоянии не более 0,6 м друг от друга.

Длина элемента, нагружаемая сосредоточенными нагрузками, не должна превышать 0,6 м.

С.3.3 Нагрузки, распределенные по поверхности

Нагрузки, распределенные по поверхности, могут быть представлены сосредоточенными нагрузками, равномерно распределенными по поверхности в виде сетки с размерами ячеек не более $0,6 \times 0,6$ м.

Длина приложения между отдельными нагрузками должна быть не менее $0,6 \times 0,6$ м.

С.4 Протокол испытания

Протокол испытания должен быть составлен в соответствии с ЕН 45000 и должен содержать обозначение настоящего стандарта.

Приложение D (обязательное)

Методы испытаний мест защемления

D.1 Общие положения

При отсутствии дополнительных указаний в настоящем приложении устанавливаются следующие допуски при проведении измерений:

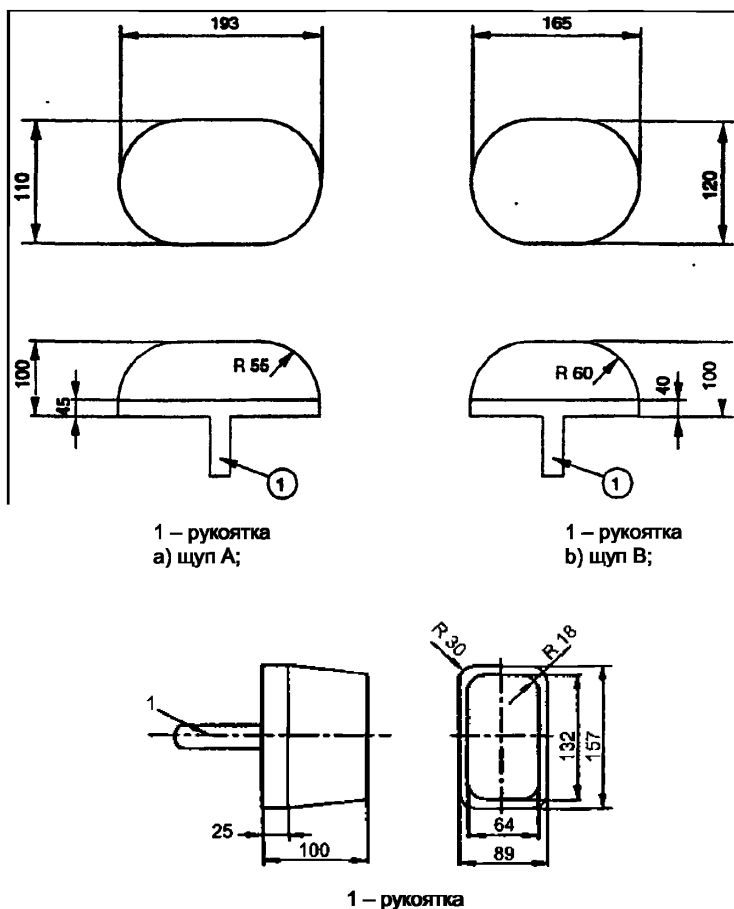
- а) ± 1 мм – для линейных размеров;
- б) $\pm 1^\circ$ – для углов.

D.2 Места защемления головы и шеи

D.2.1 Полностью замкнутые проемы

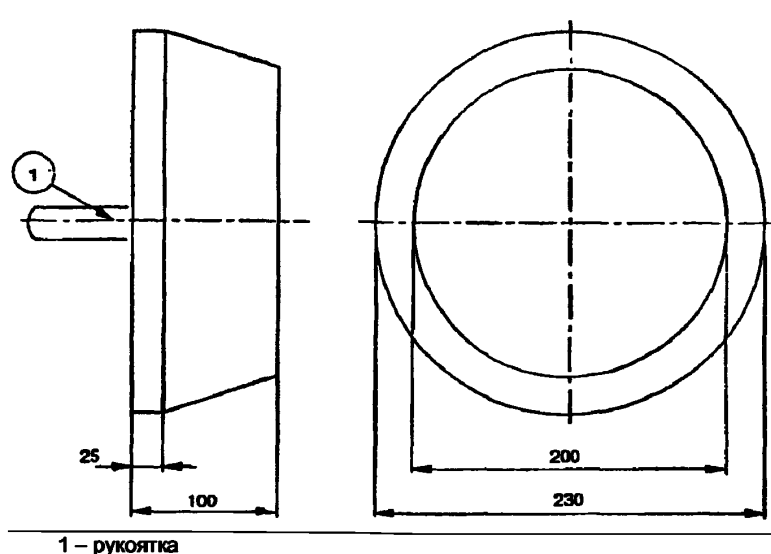
D.2.1.1 Средства испытания

Щупы приведены на рисунке D.1.



с) щуп С (торс) $R = 18$ мм и $R = 30$ мм;

Рисунок D.1, лист 1 – Щупы для определения защемления головы и шеи в замкнутых проемах



d) щуп D (большой) для определения защемления головы

Рисунок D.1, лист 2

D.2.1.2 Проведение испытания

Щупы, выбранные согласно таблице D.1 в соответствии с возрастной группой, для которой предусмотрено оборудование, последовательно вставляют в каждый проем. При этом фиксируют, какой из щупов проходит через проем.

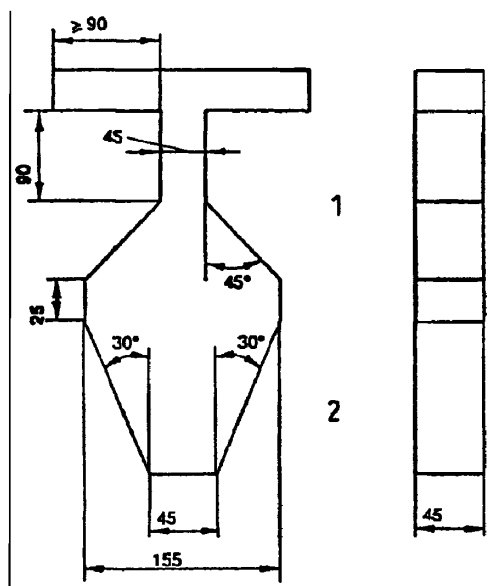
Таблица D.1 – Щупы для определения защемления головы и шеи в полностью замкнутых проемах

Игровое оборудование, доступное детям от 3 лет и старше		Игровое оборудование, доступное детям от 0 до 14 лет
Жесткие проемы/ движение ногами вперед	Все остальные случаи (включая жесткие проемы, движение головой вперед)	Щуп С (малый) Щуп D (большой)
Щуп А (малый) Щуп D (большой)	Щуп В (малый) Щуп D (большой)	

D.2.2 Частично замкнутые проемы и V-образные зазоры

D.2.2.1 Средства испытания

Шаблон, применяемый при испытаниях, приведен на рисунке D.2



1 – зона В;
2 – зона А

Рисунок D.2 – Шаблон для определения защемления головы и шеи в частично замкнутых проемах и V-образных зазорах

D.2.2.2 Проведение испытаний

Помещают зону В шаблона в зазор перпендикулярно к плоскости зазора в соответствии с рисунком D.3 а) или D.3 б). При проведении испытания устанавливается, проходит ли зона В шаблона в зазор и можно ли вставить его на всю глубину.

Если шаблон можно вставить на глубину, большую чем толщина самого шаблона (45 мм), то необходимо проводить испытания с использованием зоны А шаблона таким образом, чтобы продольная ось шаблона совпадала с продольной осью зазора. Необходимо убедиться, что плоскость шаблона параллельна зазору в соответствии с рисунком D.4.

а)

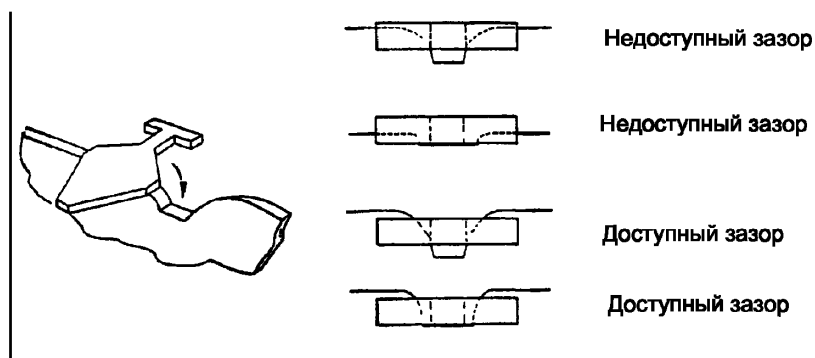


Рисунок D.3 – Испытание зазоров с использованием зоны В шаблона, лист 1

b)

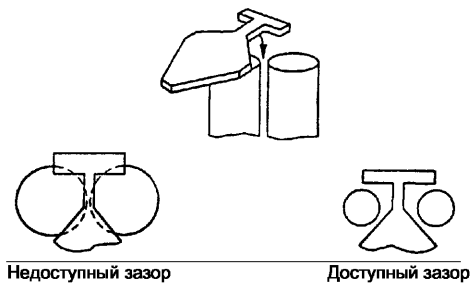
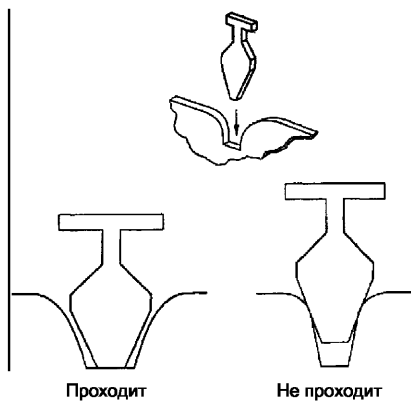


Рисунок D.3, лист 2

a)



b)

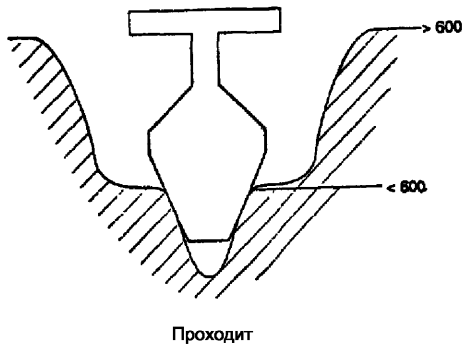


Рисунок D.4 – Испытание зазоров с использованием зоны А шаблона

В зазор помещают шаблон таким образом, чтобы его продольная ось и продольная ось зазора совпали. Шаблон вводят до полного соприкосновения со стенками зазора так, чтобы его дальнейшее перемещение становилось невозможным. Результаты испытания фиксируют в протоколе испытания.

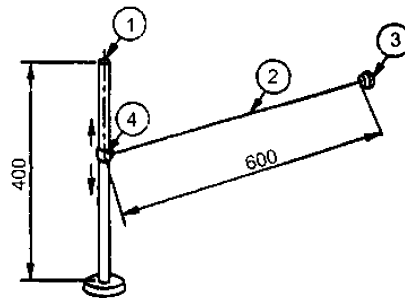
Примечание – Критерии оценки результатов испытаний приведены в 4.2.7.2.

D.3 Места заземления одежды

D.3.1 Испытательное оборудование

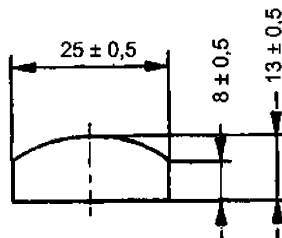
Испытательное устройство (см. рисунок D.5 а) состоит из:

- пуговицы согласно рисунку D.5 b) из полиамида (ПА) (например, нейлона), политетрафторэтилена (ПТФЭ), которые являются приемлемым материалом;
- цепи согласно рисунку D.5 c);
- съемного легко скользящего кольца;
- стойки.

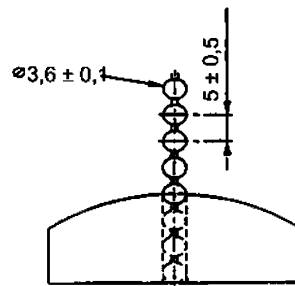


- 1 – стойка;
- 2 – цепь;
- 3 – пуговица;
- 4 – кольцо

а) испытательное устройство;



б) пуговица;



с) пуговица с цепью

Рисунок D.5 – Испытательное устройство

D.3.2 Проведение испытания

D.3.2.1 Испытания горки

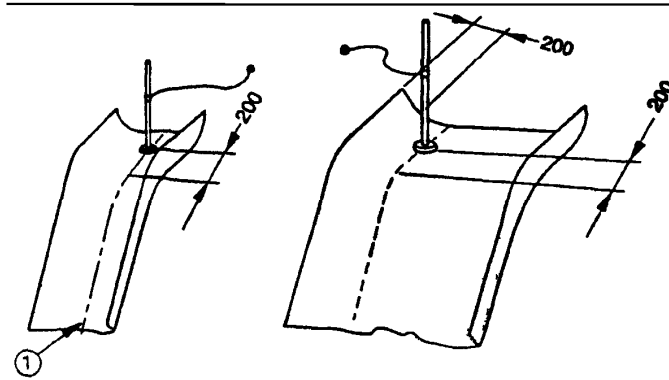
Испытательное устройство устанавливают в вертикальном положении на расстоянии 200 мм от начала наклонного участка горки согласно рисунку D.6.

Испытательное устройство применяется во всех достигаемых положениях пуговицы с цепью следующим образом:

а) устройство плавно перемещают по горке, обеспечивая вертикальное положение стойки испытательного устройства и перемещение пуговицы с цепью только под воздействием собственной массы. При испытании не предусматривается приложение дополнительных усилий, для того чтобы направить пуговицу или цепь в проем;

б) если ширина горки больше ширины испытательного устройства, то испытание проводят дважды, при этом стойку испытательного устройства располагают с обоих краев горки согласно рисунку D.6.

При проведении испытания устанавливают и фиксируют в протоколе испытаний, произошло ли застревание пуговицы и/или цепи и в каком месте.



1 – средняя линия

а) узкий спуск;

б) широкий спуск

Рисунок D.6 – Положение испытательного устройства на горке

D.3.2.2 Испытания шеста

Испытание проводят в двух различных положениях испытательного устройства в соответствии с а) и б).

а) Испытательное устройство (см. рисунок D.5 а).

Испытательное устройство располагают в вертикальном положении с краю платформы в точке, наиболее приближенной к шесту.

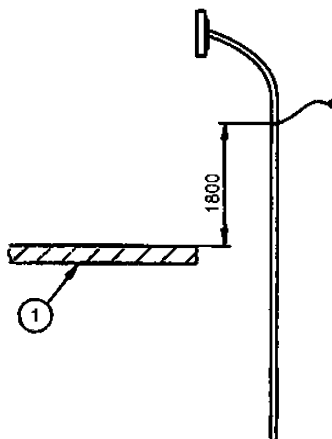
б) Пуговица с цепью

Пуговицу с цепью снимают с устройства и закрепляют на высоте 1,8 м над поверхностью прилегающей платформы согласно рисунку D.7.

Вначале испытательное устройство применяют в соответствии с а) и б) во всех возможных положениях в пределах досягаемости, при этом обеспечивается использование пуговицы с цепью только под воздействием собственной массы. При испытании не предусматривается приложение дополнительных усилий, для того чтобы направить пуговицу или цепь в проем. Для определения возможности защемления испытательная установка медленно перемещается в направлении принудительного движения пользователя оборудования, при этом устанавливается, застревает ли пуговица или цепь.

Испытание в соответствии с б) повторяют по всей длине шеста вплоть до отметки 1,20 м над уровнем пола.

При проведении испытания устанавливают и фиксируют в протоколе испытания, произошло ли застревание пуговицы и цепи.



1 – платформа

Рисунок D.7 – Устройство для испытания шестов

D.3.2.3 Крыши

Пуговицу с цепью применяют во всех доступных проемах на вершине крыши или вдоль поверхности крыши. Применение пуговицы с цепью происходит только под воздействием собственной массы. При испытании не предусматриваются никакие дополнительные воздействия, для того чтобы направить пуговицу или цепь в проем. Испытательное устройство медленно перемещают в направлении принудительного движения пользователя, при этом устанавливается, застревает ли в проеме пуговица с цепью.

При проведении испытания устанавливают и фиксируют в протоколе испытания, произошло ли застревание пуговицы или цепи.

D.4 Места заземления пальцев

D.4.1 Средства испытания

Стержни-пальцы в соответствии с рисунком D.8

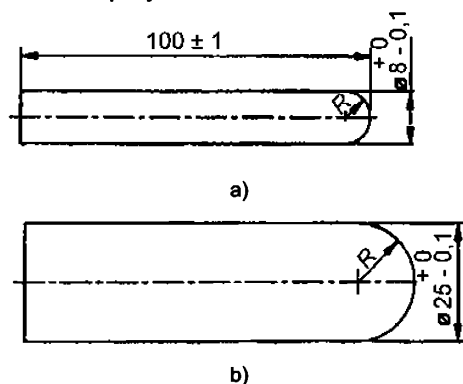


Рисунок D.8 – Стержни-пальцы

D.4.2 Проведение испытания

Стержень-палец диаметром 8 мм прикладывают к проему, и если стержень-палец не проходит, то его вращают, как показано на рисунке D.9.

СТБ ЕН 1176-1-2006

При проведении испытания устанавливают и фиксируют в протоколе испытания, проходит ли стержень-палец в проем или застревает в каком-либо положении при вращении согласно рисунку D.9.

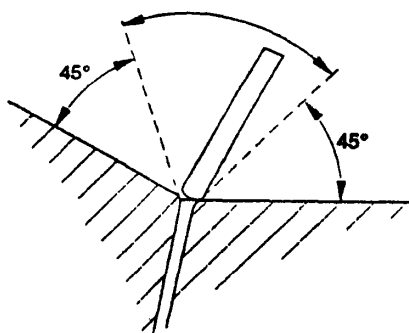


Рисунок D.9 – Вращение стержня-пальца диаметром 8 мм

Если стержень-палец диаметром 8 мм проходит в проем, то применяют стержень-палец диаметром 25 мм. При проведении испытания устанавливают и фиксируют в протоколе испытания, проходит ли стержень-палец диаметром 25 мм в проем, если да, то не создаст ли это новых мест защемления пальцев.

Приложение Е (справочное)

Винтовые и спиральные лестницы

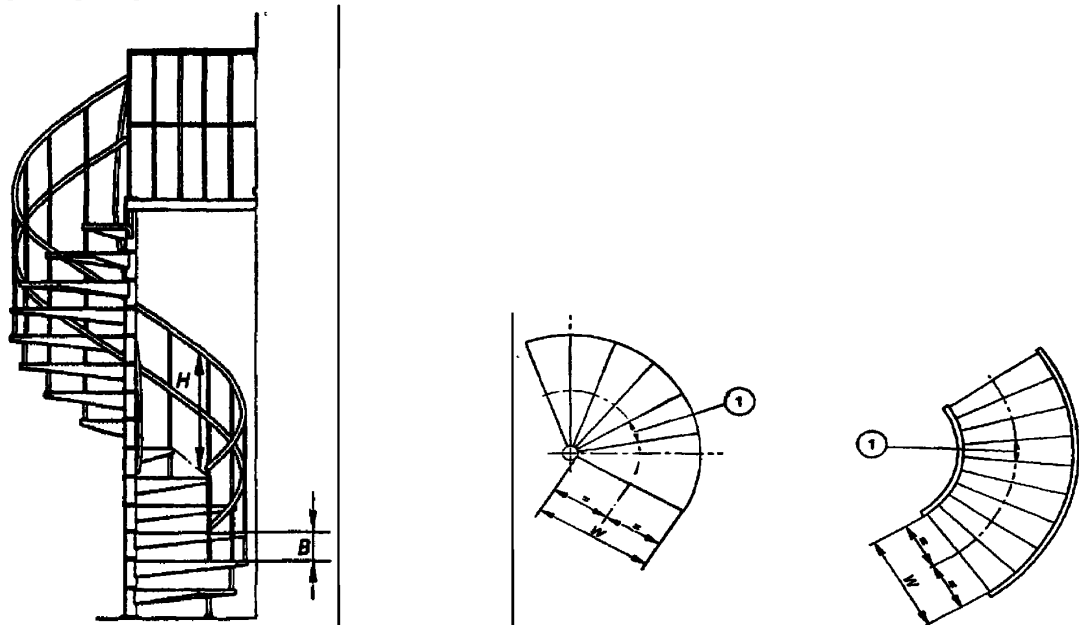
Е.1 Рекомендуется, чтобы все ступени винтовых и спиральных лестниц имели одинаковые размеры и соответствовали таблице Е.1 (см. также рисунок Е.1)

Таблица Е.1 – Размеры винтовых и спиральных лестниц

	Размеры в миллиметрах
Ширина ступени A	min 120 max 272
Высота ступени B	min 110 max 230
Ширина лестницы W	min 500 max 900
Высота перил H	min 500 max 900
Свободное пространство над головой	min 1 830
Угол подъема спиральных лестниц, °, не менее	20

Е.2 Шаг лестницы должен быть таким, чтобы свободное пространство над головой для каждой ступени по вертикали составляло не менее 1830 мм.

Е.3 Должны быть предусмотрены перила по обеим сторонам лестницы по всей длине в соответствии с 4.2.3.



1 – ширина ступени A
(при измерении по касательной к осевой линии ступени)

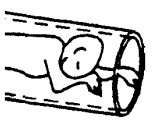


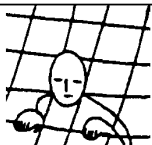
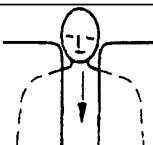
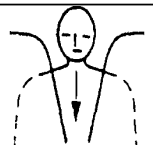
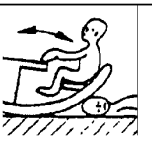
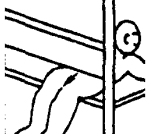

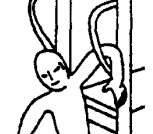
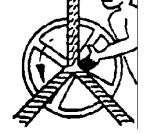
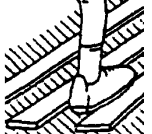

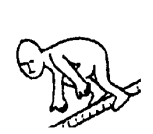


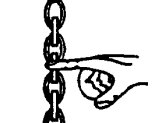
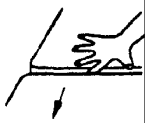
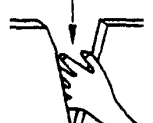
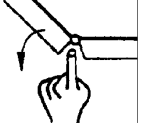
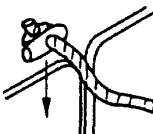

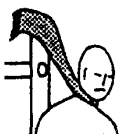
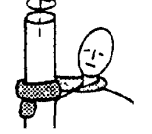
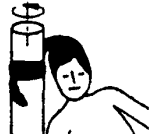
а) спиральная лестница;

б) винтовая лестница

Рисунок Е.1 – Спиральная и винтовая лестницы

Приложение F
(справочное)

Примеры возможных опасностей, создаваемых местами защемления

	Полностью замкнутые проемы		Частично замкнутые проемы	V-образные зазоры	Выступающие части	Подвижные части оборудования	
	жесткие	нежесткие					
A	Все тело						
B	Голова/шея. Голова вперед						
C	Голова/шея. Ноги вперед						
D	Рука и кисть						
E	Нога и стопа						
F	Палец						
G	Одежда						
H	Волосы						

Приложение Д.А
(справочное)

Сведения
о соответствии европейского стандарта, на который дана ссылка,
государственному стандарту, принятому в качестве модифицированного
государственного стандарта

Таблица Д.А.1

Обозначение и наименование европейского стандарта	Степень соответствия	Обозначение и наименование государственного стандарта
ИСО 1834:1980 Цепи короткозвенные грузоподъемные. Общие условия приемки	MOD	ГОСТ 30188-97 Цепи грузоподъемные калиброванные высокопрочные. Технические условия

Ответственный за выпуск *В.Л. Гуревич*

Сдано в набор 28.03.2006. Подписано в печать 25.05.2006. Формат бумаги 60×84/8. Бумага офсетная.
Гарнитура Arial. Печать ризографическая. Усл. печ. л. 6,05 Уч.- изд. л. 2,41 Тираж экз. Заказ

Издатель и полиграфическое исполнение
НП РУП «Белорусский государственный институт стандартизации и сертификации (БелГИСС)»
Лицензия № 02330/0133084 от 30.04.2004.
220113, г. Минск, ул. Мележа, 3.