

Транспорт дорожный

**ПОМЕХИ КОНДУКТИВНЫЕ, ЕМКОСТНЫЕ И
ИНДУКТИВНЫЕ**

Часть 2

Кондуктивные импульсные помехи в цепях питания

Транспарт дарожны

**ПЕРАШКОДЫ КАНДУКТЫЎНЫЯ, ЁМІСТАСНЫЯ І
ІНДУКТЫЎНЫЯ**

Частка 2

Кандуктыўныя імпульсныя перашкоды ў ланцугах сілкавання

(ISO 7637-2:2004, IDT)

Издание официальное

БЗ 12-2008



Госстандарт
Минск

Ключевые слова: транспорт дорожный, кондуктивные импульсные помехи, испытательный импульс

ОКП РБ 31.61

Предисловие

Цели, основные принципы, положения по государственному регулированию и управлению в области технического нормирования и стандартизации установлены Законом Республики Беларусь «О техническом нормировании и стандартизации».

1 ПОДГОТОВЛЕН научно-производственным республиканским унитарным предприятием «Белорусский государственный институт стандартизации и сертификации» (БелГИСС)

ВНЕСЕН Госстандартом Республики Беларусь

2 УТВЕРЖДЕН И ВВЕДЕН В ДЕЙСТВИЕ постановлением Госстандарта Республики Беларусь от 24 декабря 2008 г. № 64

3 Настоящий стандарт идентичен международному стандарту ISO 7637-2:2004 Road vehicles – Electrical disturbances from conduction and coupling – Part 2: Electrical transient conduction along supply lines only (Транспорт дорожный. Электрические помехи, вызываемые проводимостью и соединением. Часть 2. Нестационарная электропроводимость только по линиям питания) с учетом изменения Amd.1:2008.

Изменение к международному стандарту, принятое после его официальной публикации (издания), внесено в текст стандарта и выделено двойной вертикальной линией на полях слева и справа (соответственно для четных и нечетных страниц) от соответствующего текста и графического материала.

Наименование настоящего стандарта изменено относительно международного стандарта в соответствии с требованиями ТКП 1.5-2004 (04100).

Международный стандарт разработан подкомитетом TS 3 «Электрическое и электронное оборудование» технического комитета по стандартизации ISO/TC 22 «Дорожный транспорт» Международной организации по стандартизации (ISO).

Перевод с английского языка (en).

Официальные экземпляры международного стандарта, на основе которого подготовлен настоящий государственный стандарт, и международных стандартов, на которые даны ссылки, имеются в Национальном фонде ТНПА.

В разделе «Нормативные ссылки» ссылки на международный стандарт актуализированы.

Сведения о соответствии государственного стандарта ссылочному международному стандарту приведены в дополнительном приложении Д.А.

Степень соответствия – идентичная (IDT)

4 ВВЕДЕН ВПЕРВЫЕ (с отменой на территории Республики Беларусь ГОСТ 28751-90)

Настоящий стандарт не может быть воспроизведен, тиражирован и распространен в качестве официального издания без разрешения Госстандарта Республики Беларусь

Издан на русском языке

Содержание

1 Область применения.....	1
2 Нормативные ссылки	1
3 Термины и определения	1
4 Методика испытаний	1
4.1 Общие положения.....	1
4.2 Температура при проведении испытаний и испытательное напряжение.....	2
4.3 Испытательное напряжение для излучаемых импульсных помех.....	2
4.4 Испытание на устойчивость к импульсным помехам	4
5 Описание и характеристики испытательного прибора.....	6
5.1 Эквивалент сети	6
5.2 Шунтирующий резистор R_s	6
5.3 Выключатель S	7
5.4 Источник электропитания	8
5.5 Измерительные приборы.....	8
5.5.1 Осциллограф.....	8
5.5.2 Датчик напряжения	8
5.5.3 Оборудование для сбора данных формы кривой.....	9
5.6 Генератор испытательных импульсов для испытаний на помехоустойчивость	9
5.6.1 Испытательный импульс 1	9
5.6.2 Испытательные импульсы 2a и 2b.....	10
5.6.3 Испытательные импульсы 3a и 3b.....	11
5.6.4 Испытательный импульс 4	12
5.6.5 Испытательные импульсы 5a и 5b.....	13
Приложение А (справочное) Пример классификационных параметров качества функционирования.....	16
Приложение В (справочное) Методика улучшения электромагнитной совместимости устройства	18
Приложение С (обязательное) Оценка излучения импульсных помех. Форма кривой напряжения	19
Приложение D (обязательное) Методика проверки генератора испытательных импульсов.....	22
Приложение E (справочное) Определение мощности генератора импульсов.....	24
Приложение F (справочное) Происхождение импульсных помех в электрических системах дорожного транспорта	27
Приложение Д.А (справочное) Сведения о соответствии государственного стандарта ссылочному международному стандарту	30

ГОСУДАРСТВЕННЫЙ СТАНДАРТ РЕСПУБЛИКИ БЕЛАРУСЬ

**Транспорт дорожный
ПОМЕХИ КОНДУКТИВНЫЕ, ЕМКОСТНЫЕ И ИНДУКТИВНЫЕ
Часть 2****Кондуктивные импульсные помехи в цепях питания****Транспарт дарожны
ПЕРАШКОДЫ КАНДУКТЫЎНЫЯ, ЁМІСТАСНЫЯ І ІНДУКТЫЎНЫЯ
Частка 2****Кандуктыўныя імпульсныя перашкоды ў ланцугах сілкавання****Road vehicles****Electrical disturbances from conduction and coupling****Part 2****Electrical transient conduction along supply lines only**

Дата введения 2009-07-01

1 Область применения

Настоящий стандарт устанавливает стендовые испытания для оценки устойчивости к кондуктивным импульсным помехам и измерения излучаемых импульсных помех оборудования, установленного на пассажирских и легких грузовых транспортных средствах с номинальным напряжением питания 12 В и на грузовых транспортных средствах с номинальным напряжением питания 24 В.

Настоящий стандарт распространяется на данные виды дорожного транспорта независимо от системы, приводящей транспортное средство в движение (например, двигатель с искровым зажиганием, дизельный двигатель или электрический двигатель).

2 Нормативные ссылки

Для применения настоящего стандарта необходимы следующие ссылочные стандарты. Для недатированных ссылок применяют последнее издание ссылочного стандарта (включая все его изменения).

ISO 7637-1:2002 Транспорт дорожный. Электрические помехи, вызываемые проводимостью и соединением. Часть 1. Обозначения и общий анализ

ISO 8854:1988 Транспорт дорожный. Генераторы переменного тока с регуляторами. Методы испытаний и общие требования

3 Термины и определения

В настоящем стандарте применяют термины и определения, установленные в ISO 7637-1.

4 Методика испытаний**4.1 Общие требования**

Испытания по измерению излучаемых импульсных помех в цепях электропитания и устойчивости устройств к импульсным помехам, так называемые стендовые испытания, проводят в лаборатории.

Методы, требующие применения эквивалента сети, относятся к стендовым испытаниям. Они также обеспечивают основу для разработки устройств и систем и могут использоваться на этапе производства (см. приложение В).

Стендовые испытания по определению устойчивости устройства к импульсным помехам в цепях электропитания можно осуществлять с помощью генератора испытательных импульсов. Настоящий стандарт не распространяется на все типы импульсных помех, которые могут возникать в транспортном средстве. Следовательно, испытательные импульсы, описанные в 5.6, характеризуются как типовые импульсы.

В особых случаях необходимо применение дополнительных испытательных импульсов. Тем не менее некоторыми импульсами можно пренебречь, если на устройство в зависимости от его функции или соединений в транспортном средстве не оказывают влияния импульсные помехи. Изготовитель транспортного средства должен определить испытательные импульсы, необходимые для испытаний конкретного устройства.

Если не указано иное, то ко всем используемым переменным величинам применяют допуск $\pm 10\%$.

4.2 Температура при проведении испытаний и испытательное напряжение

Температура окружающей среды во время испытаний должна быть $(23 \pm 5)^\circ\text{C}$.

Значения испытательных напряжений должны соответствовать таблице 1, если пользователями настоящего стандарта не оговариваются другие значения, которые в этом случае должны быть указаны в протоколах испытаний.

Таблица 1 – Испытательные напряжения

Испытательное напряжение	Система электропитания 12 В	Система электропитания 24 В
U_A	$13,5 \pm 0,5$	27 ± 1
U_B	$12 \pm 0,2$	$24 \pm 0,4$

4.3 Испытательное напряжение для излучаемых импульсных помех

В настоящем подразделе устанавливается методика испытаний для оценки электрических и электронных компонентов испытуемого устройства (ИУ), рассматриваемого как возможный источник кондуктивных помех, излучаемых вдоль линий электропитания от батареи или коммутационных линий электропитания.

При проведении испытаний необходимо обратить внимание на то, чтобы электромагнитная обстановка не влияла на результаты измерений.

Напряжение импульсных помех от источника помех, ИУ измеряют с применением эквивалента сети для приведения в соответствие со стандартным полным сопротивлением нагрузки ИУ (см. 5.1). Источник помех подключают к источнику электропитания (см. 5.4) через эквивалент сети, шунтирующий резистор R_s (см. 5.2), выключатель S (см. 5.3), как показано на рисунке 1а) или б).

Все соединения проводов между эквивалентом сети, выключателем и ИУ должны находиться на высоте от 50 до 60 мм над металлической пластиной заземления.

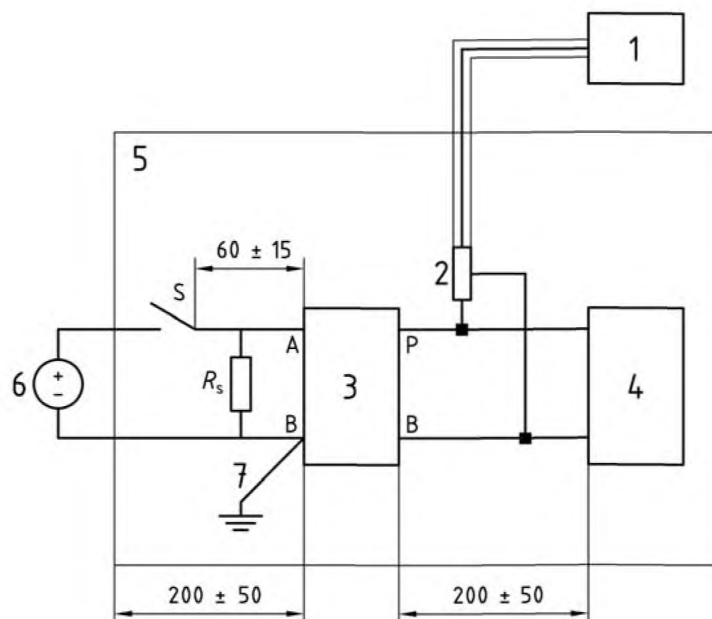
Размеры кабеля должны быть выбраны в соответствии с реальной ситуацией в транспортном средстве, т. е. проводка должна обеспечивать протекание рабочего тока ИУ, и согласованы между изготовителем транспортного средства и поставщиком.

Если в программе испытания не указано никаких требований, тогда ИУ должно размещаться на непроводящем материале на высоте от 50 до 60 мм над пластиной заземления.

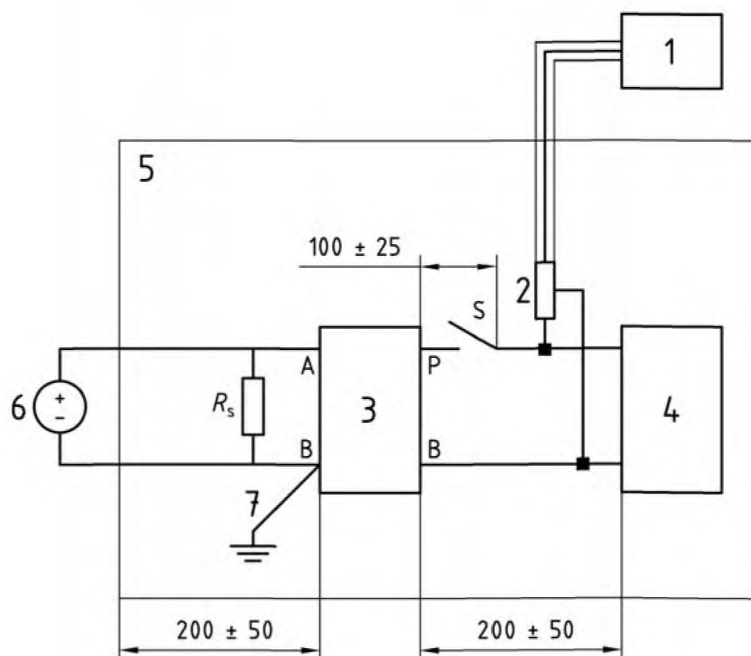
Напряжение помех измеряют как можно ближе к зажимам ИУ [см. рисунок 1а) или 1б)], используя датчик напряжения (см. 5.5.2) и осциллограф (см. 5.5.1) или оборудование для сбора данных о форме кривой (см. 5.5.3).

Повторяющиеся импульсные помехи должны измеряться при замкнутых контактах выключателя S. Если импульсная помеха вызвана отключением от сети электропитания, то измерение необходимо начинать в момент размыкания контактов выключателя S.

Оценка и параметры излучаемых помех приведены в приложении С.



а) импульсы большой длительности (в пределах мс или более)



б) импульсы малой длительности (в пределах от нс до мкс)

- 1 – осциллограф или эквивалентный прибор;
 - 2 – датчик напряжения;
 - 3 – эквивалент сети;
 - 4 – ИУ (источник импульсных помех);
 - 5 – пластина заземления;
 - 6 – источник электропитания;
 - 7 – провод заземления длиной < 100 мм
- Примечание – Для А, В, Р см. рисунок 3.

Рисунок 1 – Схема измерений излучаемых импульсных помех

Условия функционирования ИУ, имеющие особое значение при проведении измерений, – это включение, выключение и применение различных режимов работы данного ИУ. В программе испытаний должны указываться точные режимы работы ИУ.

Частоту амплитудно-импульсной модуляции и уровень срабатывания необходимо выбирать для фиксации формы сигнала, отображая полную продолжительность импульсной помехи с достаточным разрешением отображения наивысших положительных и отрицательных частей импульсной помехи.

При применении необходимой частоты амплитудно-импульсной модуляции и уровня срабатывания амплитуду напряжения следует регистрировать посредством активизирования ИУ в соответствии с программой испытаний. Также можно записывать и другие параметры импульсной помехи, например время нарастания сигнала, время спада импульса и продолжительность импульсной помехи. Если не указано иное, требуется десять обнаружений формы сигнала. Необходимо записывать только те сигналы, которые имеют наивысшие положительную и отрицательную амплитуды со связанными с ними параметрами.

Измеренную импульсную помеху оценивают в соответствии с приложением С. Все данные и результаты испытаний должны быть зарегистрированы. Необходимо включать результаты оценки импульсной помехи относительно рабочих характеристик, если того требует программа испытания.

4.4 Испытание на устойчивость к импульсным помехам

Схема измерений на устойчивость к импульсным помехам от электрических или электронных устройств приведена на рисунке 2.

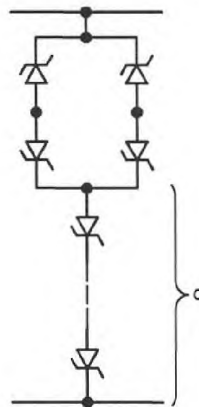
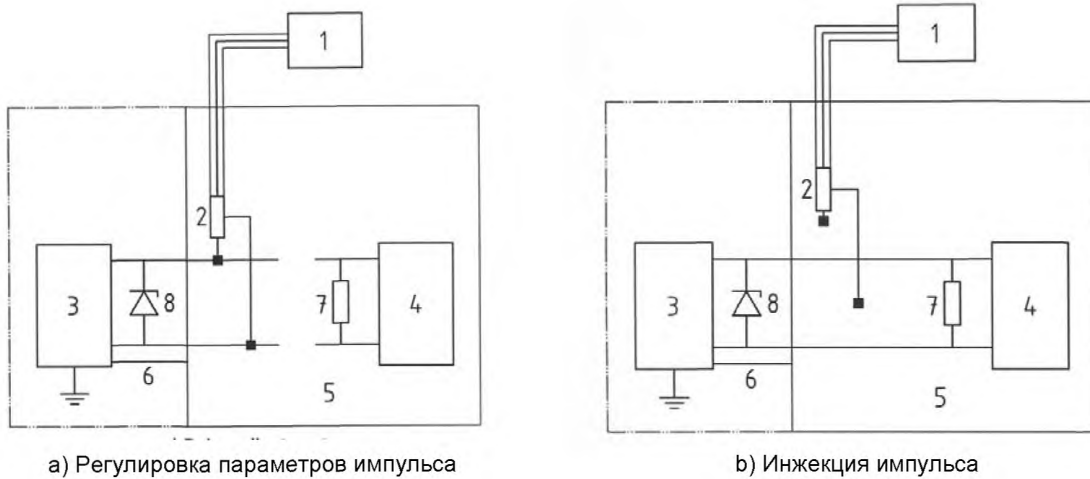
Для испытательных импульсов 3а и 3б провода между зажимами генератора испытательных импульсов и ИУ должны проходить строго параллельно на высоте от 50 до 60 мм над пластиной заземления и иметь длину $(0,5 \pm 0,1)$ м.

Генератор испытательных импульсов (см. 5.6) устанавливают для обеспечения особой импульсной полярности амплитуды, продолжительности и сопротивления ИУ при отключенном сопротивлении нагрузки R_v [см. рисунок 2а)]. Соответствующие значения выбирают из приложения А. ИУ подключают к генератору [см. рисунок 2б)] при отключенном осциллографе.

Для правильного образования необходимых испытательных импульсов необходимо включить и выключить электропитание. Переключение может осуществляться генератором испытательных импульсов, если электропитание является неотъемлемой его частью.

Одним из способов моделирования формы кривой генератором переменного тока с централизованным подавлением сброса нагрузки (см. рисунок 12) является подключение разделительного диода или разделительного диодного моста на выходных клеммах генератора испытательных импульсов [см. рисунки 2а) и 2б)]. Так как одиночный диод, как правило, имеет разброс характеристик и не может управлять большими токами генератора переменного тока, то рекомендуется использовать измерительный мостик [например, см. рисунок 2с)]. Указанный генератор используется для испытательных импульсов 5а и 5б.

Разделительные диоды и уровни подавленного напряжения (напряжения фиксации), используемые различными изготовителями автомобилей, не являются стандартными. Поставщик (изготовитель частей) должен поэтому получать информацию о диодах и характеристиках напряжения фиксации от изготовителей, чтобы провести данное испытание. Отдельные диоды добавляются к диодному мосту для обеспечения конкретного напряжения фиксации.



с) Пример разделительного диодного моста для испытательного импульса 5b

- 1 – осциллограф или равноценный прибор;
- 2 – датчик напряжения;
- 3 – генератор испытательных импульсов с внутренним сопротивлением источника питания R_i ;
- 4 – ИУ;
- 5 – пластина заземления;
- 6 – провод заземления длиной < 100 мм (максимальная длина для испытательного импульса 3 – 100 мм);
- 7 – сопротивление нагрузки R_v^a ;
- 8 – диодный мост^b

^a Для имитации системы нагрузки транспортного средства относительно сброса нагрузки только для испытательных импульсов 5a и 5b. Значение сопротивления нагрузки R_v должно указываться в программе испытаний (типичное значение от 0,7 до 40 Ом).

^b Для имитации сброса нагрузки генератора переменного тока с централизованным подавлением сброса нагрузки только для импульса 5b [см. рисунок 2с)].

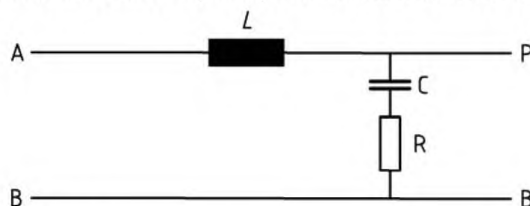
^c Добавляют диоды, необходимые для достижения максимального напряжения холостого хода (подавленного напряжения).

Рисунок 2 – Схема измерений устойчивости к импульсным помехам

5 Описание и характеристики испытательного прибора

5.1 Эквивалент сети

Для определения режима работы оборудования и электрических и электронных устройств в лаборатории вместо полного сопротивления жгута проводов транспортного средства в качестве стандартного образца используют эквивалент сети. Пример схемы эквивалента сети приведен на рисунке 3.



A – порт источника электропитания;
 B – общий порт (может быть заземлен);
 C – конденсатор;
 L – индуктивность;
 P – порт ИУ;
 R – резистор

Основные характеристики элементов:

$L = 5$ мкГн (катушка с воздушным сердечником).

Внутреннее сопротивление между портами P и A < 5 МОм.

$C = 0,1$ мкФ для рабочих напряжений 200 В переменного тока и 1500 В постоянного тока.

$R = 50$ Ом.

Рисунок 3 – Пример схемы эквивалента сети

Эквивалент сети должен выдерживать непрерывную согласованную нагрузку, соответствующую требованиям к ИУ.

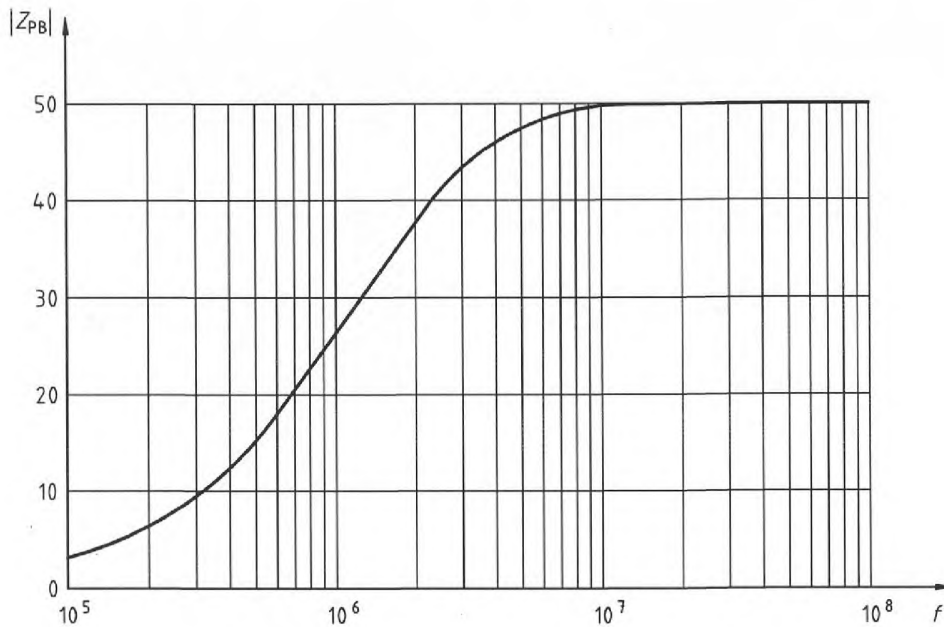
Результирующие значения полного сопротивления эквивалента сети $|Z_{PB}|$, измеренные между портами P и B, с короткозамкнутыми портами A и B приведены на рисунке 4 как функция частоты в предположении идеальных электронных компонентов. В действительности полное сопротивление должно отклоняться не более чем на 10 % от кривой, приведенной на рисунке 4.

Если эквивалент сети имеет металлическую оболочку, то он должен размещаться в горизонтальной плоскости на пластине заземления, а порт заземления на конце источника электропитания должен подключаться к пластине заземления, как показано на рисунке 1а) и б).

5.2 Шунтирующий резистор R_s

Шунтирующий резистор R_s (см. рисунок 1) моделирует активное сопротивление других транспортных средств, которые подключены параллельно к ИУ и отключаются от него посредством выключателя зажигания. R_s выбирают таким образом, чтобы он соответствовал сопротивлению жгута проводов, измеренному между зажимом отключенного выключателя зажигания и землей с выключателем в отключенном положении, и он должен указываться изготовителем транспортного средства. При отсутствии других указаний используют значение $R_s = 40$ Ом. Если используют проволочный резистор, то обмотка должна быть бифилярной (двунитной) (т. е. с минимальным реактивным компонентом).

Для воспроизведения наилучшего условия R_s можно отключить.



$|Z_{PB}|$ – полное сопротивление, Ом;
 f – частота, Гц

Рисунок 4 – Зависимость полного сопротивления $|Z_{PB}|$ от частоты в диапазоне от 100 кГц до 100 МГц (А, В короткозамкнутые)

5.3 Выключатель S

Выключатель S размещают на любой из сторон эквивалента сети, как показано на рисунке 1, в зависимости от фактического применения. При измерении импульсных помех с длительностью t_d в микросекундах выключатель на стороне ИУ эквивалента сети должен находиться во включенном состоянии.

Во время испытания выключателя, показанные на рисунке 1, должны находиться во включенном состоянии. Выбранный тип выключателя должен быть указан в программе и протоколе испытаний.

Так как выключатель S в значительной мере влияет на характеристики импульсных помех, то ниже приводятся рекомендуемые типы выключателей:

а) Для измерения высоковольтных импульсных помех (с амплитудой выше 400 В) рекомендуется использовать стандартный выключатель, используемый на ИУ транспортного средства. Если такой выключатель отсутствует, то следует использовать автомобильное реле со следующими характеристиками:

- максимально допустимая мощность включения или отключения контактов $I = 30$ А с постоянной активной нагрузкой;

- материал контакта – серебро высокой степени чистоты;

- без подавления на контакте реле;

- одиночное/двойное размещение контакта, электрически изолированного от токовой катушки;

- катушка индуктивности для подавления переходных процессов.

Реле переключения должно быть заменено, если происходит серьезное разрушение контакта.

б) Однозначная оценка помех возможна только при использовании выключателя с воспроизводимыми свойствами. Для этой цели предлагается использовать электронный выключатель. Возможно, амплитуда помех будет выше, чем амплитуда при использовании обычных переключателей (искрение). Это следует учитывать при оценке результатов испытаний. Электронный переключатель является наиболее подходящим для контролирования функции используемых устройств подавления. Для измерения импульсных помех более низкого напряжения (с амплитудой менее 400 В), которые образуют источники с подавлением этих импульсов, рекомендуется использовать электронный выключатель, имеющий следующие характеристики:

- максимальное напряжение $U_{\max} = 400$ В при 25 А;
- максимальный ток $I_{\max} = 25$ А постоянно, 100 А для $\Delta t \leq 1$ с;
- падение напряжения $\Delta U \leq 1$ В при 25 А;
- испытательные напряжения $U_{A1} = 13,5$ В, $U_{A2} = 27$ В;
- время переключения $\Delta t_s = 300$ нс ± 20 % с ИУ;
- $R = 0,6$ Ом, $L = 50$ мкГн (1 кГц);
- шунтирующий резистор $R_s = 10, 20, 40$ Ом и другое соединение для внешних резисторов;
- пусковая схема (триггер) (внутренний и внешний);
- датчик напряжения: с ослаблением 1:100.

Выключатель должен выдерживать короткое замыкание.

Эквивалент сети должен использоваться в соответствии с 5.1 и рисунками 3 и 4, но при этом должна быть предусмотрена возможность его отключения (эквивалент сети 50 Ом установлен до 100 МГц).

5.4 Источник электропитания

Постоянный источник электропитания должен иметь внутреннее сопротивление R_i менее чем 0,01 Ом на постоянном токе и внутреннее полное сопротивление $Z_i = R_i$ для частот менее 400 Гц. Выходное напряжение не должно отклоняться более чем на 1 В как без нагрузки, так и при максимальной нагрузке (включая пусковой ток) и должно восстанавливать 63 % его максимального диапазона в пределах 100 мкс. Наложённое пульсирующее напряжение U_r не должно превышать 0,2 В полного размаха сигнала и должно иметь минимальную частоту 400 Гц.

Если стандартная подача электроэнергии (с достаточной допустимой нагрузкой по току) используется взамен батареи, то внутренний импульс должен соответствовать низкому внутреннему импедансу батареи.

Если используют батарею, то может понадобиться зарядное устройство для получения конкретных контрольных уровней (13,5 В и 27 В соответственно).

5.5 Измерительные приборы

5.5.1 Осциллограф

Для измерения помех необходимо использовать цифровой осциллограф (минимальная частота амплитудно-импульсной модуляции отдельного свип-сигнала 2 ГГц/с и ширина полосы частот 400 МГц с входной чувствительностью не менее 5 мВ/деление). При отсутствии цифрового осциллографа, можно использовать аналоговый запоминающий осциллограф, который должен иметь минимальные технические характеристики:

- ширина полосы не менее 400 МГц;
- скорость записи не менее 100 см/мкс;
- входная чувствительность не менее 5 мВ/деление.

Запись можно производить с помощью осциллографа или любого другого подходящего записывающего устройства.

5.5.2 Датчик напряжения

Характеристики датчика напряжения следующие:

- ослабление 100/1;
- максимальное входное напряжение не менее 1 кВ;
- полное входное сопротивление Z и емкость C в соответствии с таблицей 2;
- максимальная длина кабеля датчика 3 м;
- максимальная длина провода заземления датчика 0,13 м.

Длина провода заземления влияет на результаты измерения и должна указываться в протоколе испытания.

Таблица 2 – Параметры датчика напряжения

Частота f , МГц	Полное входное сопротивление Z , кОм	Емкость C , пФ
1	> 40	< 4
10	> 4	< 4
100	> 0,4	< 4

5.5.3 Оборудование для сбора данных формы кривой

Вместо осциллографа можно использовать оборудование, которое способно определять время быстрого нарастания проходящих волн.

5.6 Генератор испытательных импульсов для испытаний на помехоустойчивость

Генератор испытательных импульсов должен обеспечивать создание испытательных импульсов в режиме холостого хода в соответствии с 5.6.1 – 5.6.5 при максимальном значении $|U_s|$. Более того, значение U_s должно регулироваться в пределах, приведенных в таблицах 3 – 9.

Максимальное напряжение U_s должно регулироваться до испытательных уровней, указанных в приложении А с допуском от 0 % до 10 %. Допуски синхронизации и внутреннего сопротивления R_i должны быть $\pm 20\%$, если не указано иное.

Процедура проверки работы генератора и допусков приводится в приложении D.

В приложении А даны рекомендуемые значения для оценки помехоустойчивости устройств.

5.6.1 Испытательный импульс 1

Испытательный импульс 1 моделирует импульсные помехи, которые возникают при отключении индуктивных нагрузок. Этот испытательный импульс должен применяться для ИУ, которые при применении в транспортном средстве подключены параллельно индуктивной нагрузке (см. приложение F).

Форма импульса приведена на рисунке 5. Соответствующие параметры приведены в таблице 3.

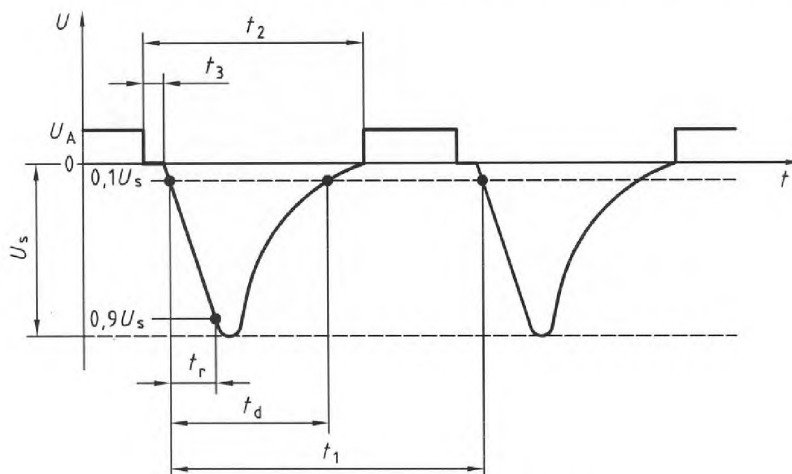


Рисунок 5 – Испытательный импульс 1

Таблица 3 – Параметры испытательного импульса 1

Параметр	Система питания 12 В	Система питания 24 В
U_s	От минус 75 до минус 100 В	От минус 450 В до минус 600 В
R_i	10 Ом	50 Ом
t_d	2 мс	1 мс
t_r	$(1_{-0,5}^0)$ мкс	$(3_{-0,5}^0)$ мкс
t_1^a	От 0,5 с до 5 с	
t_2	200 мс	
t_3^b	< 100 мкс	

^a t_1 следует выбирать таким, чтобы ИУ приводилось в исходное состояние перед подачей следующего испытательного импульса.
^b t_3 – минимально возможное время между отключением источника питания и подачей испытательного импульса.

5.6.2 Испытательные импульсы 2a и 2b

Испытательный импульс 2a моделирует импульсные помехи, которые вызваны внезапным прерыванием тока в устройстве, подключенном параллельно с ИУ, вследствие индуктивности жгута проводов (см. приложение F).

Испытательный импульс 2b моделирует импульсные помехи от двигателей постоянного тока, которые после выключения зажигания продолжают работать, как генераторы (см. приложение F).

Формы импульсов приведены на рисунках 6 и 7, параметры – в таблицах 4 и 5.

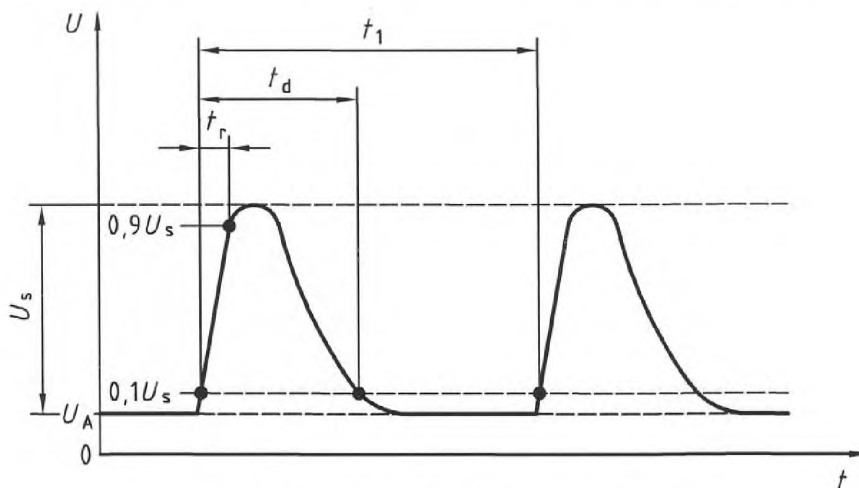


Рисунок 6 – Испытательный импульс 2a

Таблица 4 – Параметры испытательного импульса 2a

Параметр	Система питания 12 В	Система питания 24 В
U_s	От плюс 37 В до плюс 50 В	
R_i	2 Ом	
t_d	0,05 мс	
t_r	$(1_{-0,5}^0)$ мкс	
t_1^a	От 0,2 с до 5 с	

^a Время повторения импульса t_1 может быть коротким в зависимости от переключения. Использование короткого времени повторения импульса снижает время испытания.

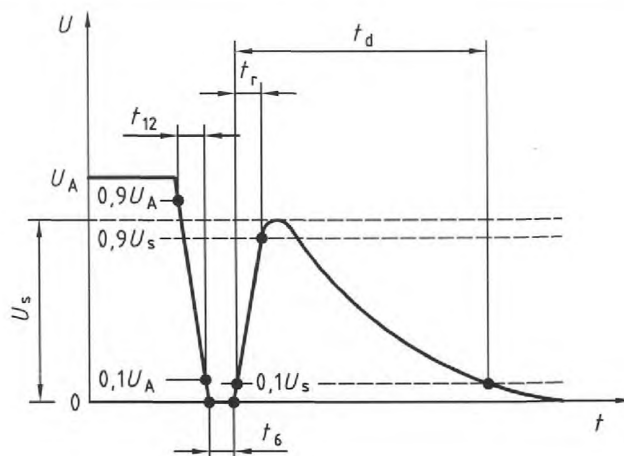


Рисунок 7 – Испытательный импульс 2b

Таблица 5 – Параметры испытательного импульса 2b

Параметр	Система питания 12 В	Система питания 24 В
U_s	10 В	20 В
R_i	От 0 до 0,05 Ом	
t_d	От 0,2 с до 2 с	
t_{12}	$(1 \pm 0,5)$ мс	
t_r	$(1 \pm 0,5)$ мс	
t_6	$(1 \pm 0,5)$ мс	

5.6.3 Испытательные импульсы 3a и 3b

Испытательные импульсы моделируют импульсные помехи, которые возникают при коммутационных переключениях. На характеристики этих импульсов оказывают влияние значения распределенных емкостей и индуктивностей жгута проводов (см. приложение F).

Формы импульсов приведены на рисунках 8 и 9, параметры – в таблицах 6 и 7 соответственно.

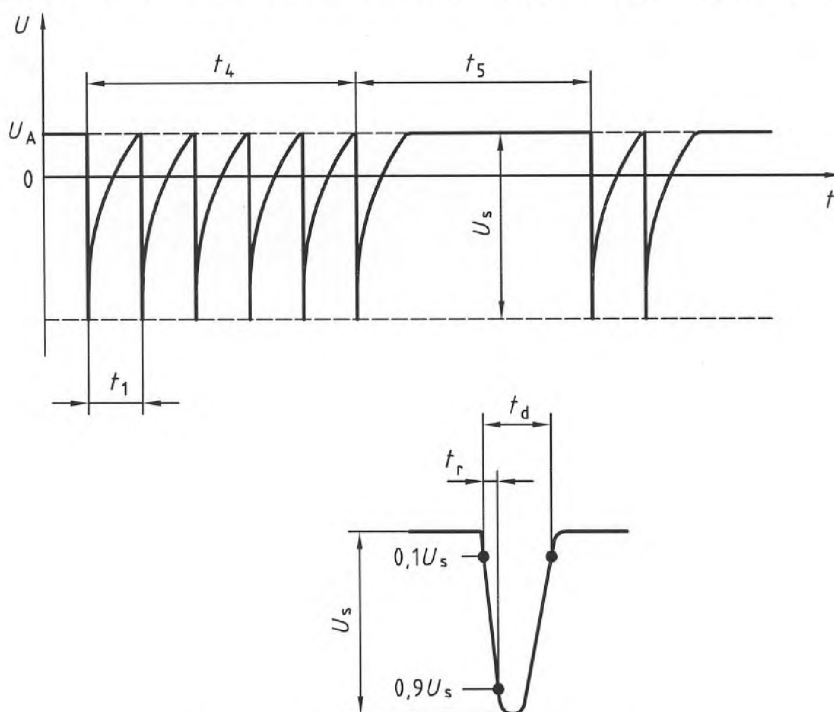


Рисунок 8 – Испытательный импульс 3a

Таблица 6 – Параметры испытательного импульса 3a

Параметр	Система питания 12 В	Система питания 24 В
U_s	От минус 112 до минус 150 В	От минус 150 до минус 200 В
R_i	50 Ом	
t_d	$(0,1^{+0,1}_0)$ мкс	
t_r	$(5 \pm 0,5)$ нс	
t_1	100 мкс	
t_4	10 мс	
t_5	90 мс	

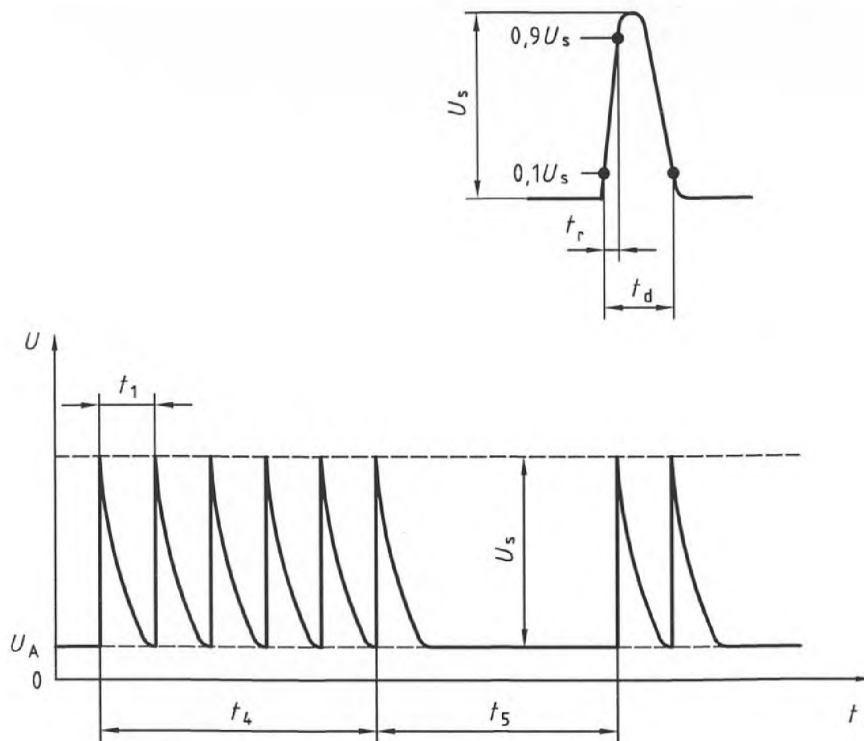


Рисунок 9 – Испытательный импульс 3b

Таблица 7 – Параметры испытательного импульса 3b

Параметр	Система питания 12 В	Система питания 24 В
U_s	От плюс 75 до плюс 100 В	От плюс 150 до плюс 200 В
R_1	50 Ом	
t_d	$(0,1^{+0,1}_0)$ мкс	
t_r	$(5 \pm 1,5)$ нс	
t_1	100 мкс	
t_4	10 мс	
t_5	90 мс	

5.6.4 Испытательный импульс 4

Испытательный импульс моделирует понижение напряжения питания, которое вызывается включением стартера двигателя внутреннего сгорания (пульсация при прокручивании стартера не учитывается) (см. приложение F).

Форма импульса и параметры приведены на рисунке 10 и в таблице 8.

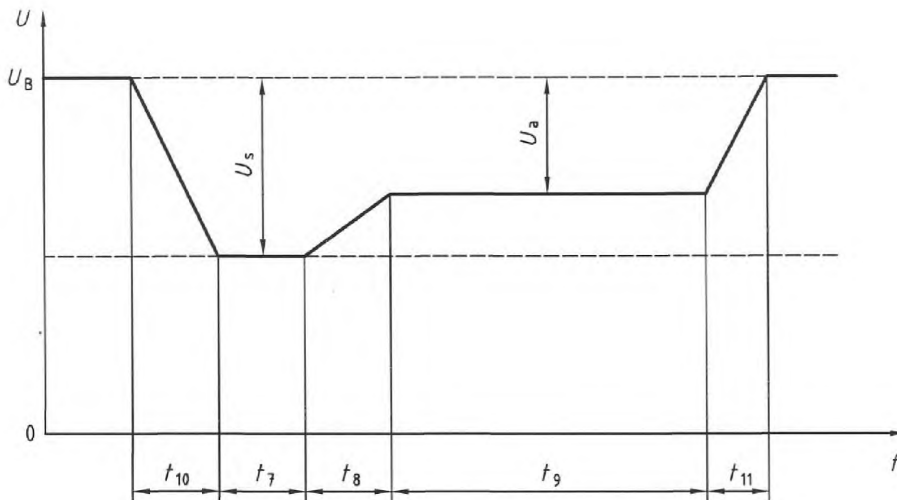


Рисунок 10 – Испытательный импульс 4

Таблица 8 – Параметры испытательного импульса 4

Параметр	Система питания 12 В	Система питания 24 В
U_s	От минус 6 до минус 7 В	От минус 12 до минус 16 В
U_a	От минус 2,5 до минус 6 В, если $ U_a \leq U_s $	От минус 5 до минус 12 В, если $ U_a \leq U_s $
R_i	От 0 до 0,02 Ом	
t_7	От 15 до 40 мс ^а	От 50 до 100 мс ^а
t_8	≤ 50 мс	
t_9	От 0,5 до 20 с ^а	
t_{10}	5 мс	10 мс
t_{11}	От 5 до 100 мс ^б	От 10 до 100 мс ^с

^а Используемое значение должно согласовываться между изготовителем транспортного средства и поставщиком оборудования, чтобы оно соответствовало предлагаемому применению.
^б $t_{11} = 5$ мс – типичный случай, когда двигатель внутреннего сгорания начинает работать в конце пускового процесса, а $t_{11} = 100$ мс – типичный случай, когда двигатель не запускается.
^с $t_{11} = 10$ мс – типичный случай, когда двигатель внутреннего сгорания начинает работать в конце пускового процесса, а $t_{11} = 100$ мс – типичный случай, когда двигатель не запускается.

5.6.5 Испытательные импульсы 5а и 5б

Это испытание моделирует переходный процесс в режиме сброса нагрузки, возникающего в случае отключения разряженной батареи во время подачи зарядного тока от генератора переменного тока, а другая нагрузка остается в цепи генератора переменного тока на данный момент. Амплитуда сброса нагрузки зависит от числа оборотов и от тока возбуждения генератора переменного тока в момент размыкания батареи. Продолжительность импульса сброса нагрузки в основном зависит от постоянной (константы) времени цепи возбуждения поля и от амплитуды импульса (см. приложение F). В большинстве генераторов переменного тока амплитуда сброса нагрузки подавляется присоединением ограничивающих диодов.

Сброс нагрузки может возникать в случае отключения батареи из-за коррозии кабеля, плохого соединения или намеренного отключения от работающего двигателя.

Форма и параметры генератора переменного тока без централизованного подавления сброса нагрузки (импульс 5а) приведены на рисунке 11 и в таблице 9. Форма испытательного импульса и параметры генератора переменного тока с централизованным подавлением сброса нагрузки (импульс 5б) приведены на рисунке 12 и в таблице 10.

Убывающая амплитуда импульса спадает по экспоненциальной кривой, которая теоретически уменьшается до 0 В, но прерывается при U_A .

СТБ ISO 7637-2-2008

Применяют следующие предположения в части динамического состояния генераторов переменного тока во время сброса нагрузки:

а) внутреннее сопротивление генератора переменного тока в случае сброса нагрузки является в основном функцией частоты вращения генератора переменного тока и тока возбуждения;

б) внутреннее сопротивление R_i генератора испытательных импульсов сброса нагрузки должно рассчитываться по формуле

$$R_i = \frac{10 \times U_{\text{номинал}} \times N_{\text{действит}}}{0,8 \times I_{\text{номинал}} \times 12000 \text{ мин}^{-1}},$$

где $U_{\text{номинал}}$ – номинальное напряжение генератора переменного тока;

$I_{\text{номинал}}$ – номинальный ток при частоте вращения генератора переменного тока 6000 мин^{-1} (в соответствии с ISO 8854);

$N_{\text{действит}}$ – действительная частота вращения генератора переменного тока, мин^{-1} ;

с) импульс определяется максимальным напряжением U_s , фиксированным напряжением U_s^* , внутренним сопротивлением R_i и длительностью импульса t_d . Во всех случаях малые величины U_s взаимосвязаны с малыми величинами R_i и t_d , а большие величины U_s – с большими величинами R_i и t_d .

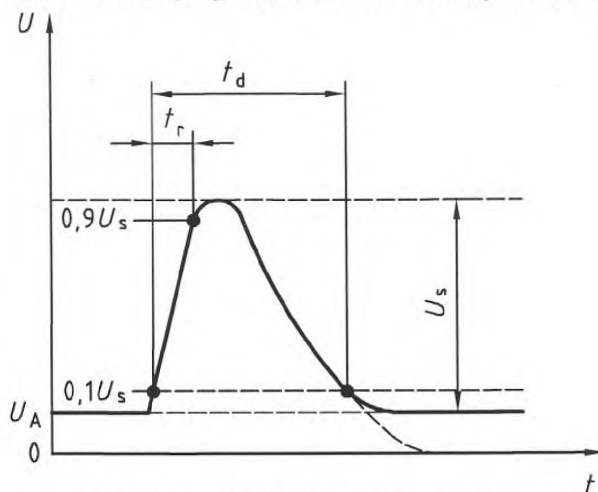
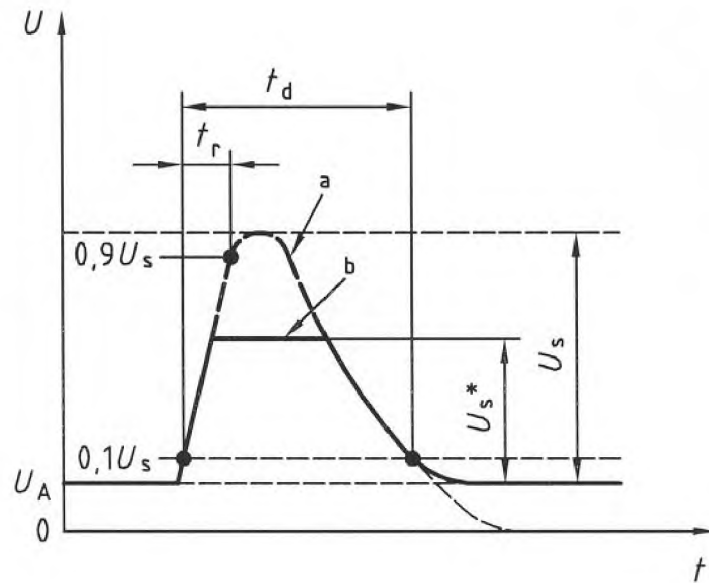


Рисунок 11 – Испытательный импульс 5а

Таблица 9 – Параметры испытательного импульса 5а

Параметр	Система питания 12 В	Система питания 24 В
U_s	От 65 до 87 В	От 123 до 174 В
R_i	От 0,5 до 4 Ом	От 1 до 8 Ом
t_d	От 40 до 400 мс	От 100 до 350 мс
t_r	$\left(10 \frac{0}{-5}\right) \text{ мс}$	



^a неподдаваемые;
^b подавляемые

Рисунок 12 – Испытательный импульс 5b

Таблица 10 – Параметры испытательного импульса 5b

Параметр	Система питания 12 В	Система питания 24 В
U_s	От 65 до 87 В	От 123 до 174 В
U_s^*	В соответствии с указанием потребителя	
t_d	То же самое, что неподдаваемое значение	

Приложение А (справочное)

Пример классификационных параметров качества функционирования

А.1 Общие положения

В настоящем приложении приведены примеры степеней жесткости испытаний, которые следует применять в соответствии с принципом классификации параметров качества функционирования (FPSC), описанным в ISO 7637-1.

А.2 Классификация степени жесткости испытательного импульса

Предполагаемые минимальные и максимальные степени жесткости приведены в таблице А.1 и А.2 (графы III и IV).

Выбранный испытательный уровень и время испытания при данных значениях или в диапазоне данных значений можно выбирать в соответствии с договоренностью между изготовителем транспортных средств и поставщиком оборудования. В случаях, если конкретные значения не определены, рекомендуется применять уровни, выбранные из таблиц А.1 и А.2 (графы III и IV).

А.2.1 Система питания 12 В

Рекомендуемые уровни для системы питания 12 В приведены в таблице А.1.

Таблица А.1 – Рекомендуемые испытательные уровни для системы питания 12 В

Испытательный импульс ^а	Выбранный испытательный уровень ^б	Испытательный уровень U_s^c , В				Минимальное количество импульсов или длительность испытаний ^г	Цикл пачки импульсов (время повторения импульса)	
		I	II	III min	IV max		min	max
1		g	g	- 75	- 100	5000 импульсов	0,5 с	5 с
2a		g	g	+ 37	+ 50	5000 импульсов	0,2 с	5 с
2b		g	g	+ 10	+ 10	10 импульсов	0,5 с	5 с
3a		g	g	- 112	- 150	1 ч	90 мс	100 мс
3b		g	g	+ 75	+ 100	1 ч	90 мс	100 мс
4		g	g	- 6	- 7	> 1 импульса	^д	^д
5 ^е		g	g	+ 65	+ 87	> 1 импульса	^д	^д

^а Испытательные импульсы, как в 5.6.

^б Значения, согласуемые между изготовителем и поставщиком оборудования.

^с Амплитуды являются значениями U_s , как определено для каждого импульса в 5.6.

^д Так как минимальное количество контрольных импульсов составляет 1, то никакого времени импульсного цикла не дается. Если нужно применить несколько импульсов, то между ними допускается минимальная задержка в 1 мин.

^е См. 5.6.5 с). Испытательные уровни отражают ситуацию сброса нагрузки при номинальной скорости генератора. Если используется центральная защита сброса нагрузки, применяют испытательный импульс 5b, как показано на рисунке 12, и используют значения, приведенные в таблице 10.

^г Количество импульсов (времени) используют в целях продолжительности испытания.

^з Предыдущие уровни I и II были удалены, так как они не обеспечивают достаточной помехоустойчивости в транспортных средствах.

А.2.2 Система питания 24 В

Рекомендуемые значения приведены в таблице А.2.

Таблица А.2 – Рекомендуемые испытательные уровни для системы питания 24 В

Испытательный импульс ^a	Выбранный испытательный уровень ^b	Испытательный уровень U_s^c , В				Минимальное количество импульсов или длительность испытаний ^f	Цикл пачки импульсов (время повторения импульса)	
		I	II	III min	IV max		min	max
1	g	g	g	- 450	- 600	5000 импульсов	0,5 с	5 с
2a	g	g	g	+ 37	+ 50	5000 импульсов	0,2 с	5 с
2b	g	g	g	+ 20	+ 20	10 импульсов	0,5 с	5 с
3f	g	g	g	- 150	- 200	1 час	90 мс	100 мс
3b	g	g	g	+ 150	+ 200	1 час	90 мс	100 мс
4	g	g	g	- 12	- 16	> 1 импульса	^d	^d
5 ^e	g	g	g	+ 123	+ 173	> 1 импульса	^d	^d

^a Испытательные импульсы, как в 5.6.
^b Значения, согласуемые между изготовителем и поставщиком оборудования.
^c Амплитуды являются значениями U_s , как определено для каждого импульса в 5.6.
^d Так как минимальное количество контрольных импульсов составляет 1, то никакого времени импульсного цикла не дается. Если нужно применить несколько импульсов, то между ними допускается минимальная задержка в 1 мин.
^e См. 5.6.5 с). Испытательные уровни отражают ситуацию сброса нагрузки при номинальной скорости генератора. Если используется центральная защита сброса нагрузки, применяют тестовый импульс 5b, как показано на рисунке 12, и используют значения, приведенные в таблице 10.
^f Количество импульсов/времени используют в целях продолжительности испытания.
^g Предыдущие уровни I и II были удалены, так как они не обеспечивают достаточной помехоустойчивости в транспортных средствах.

А.3 Пример применения FPSC с использованием степеней жесткости испытательного импульса

Пример степеней жесткости приведен в таблице А.3. Значения могут варьироваться в зависимости от вида импульса и типа системы питания 12 и 24 В (см. уровни из таблиц А.1 и А.2).

Таблица А.3 – Пример применения классификационных параметров качества функционирования (FPSC) с использованием степеней жесткости испытательного импульса

	Категория 1	Категория 2	Категория 3
L_{4i}	Уровень IV	Уровень IV	Уровень IV
L_{3i}	Уровень III	Уровень IV	Уровень IV
L_{2i}	Уровень III	Уровень III	Уровень IV
L_{1i}	Уровень III	Уровень III	Уровень III

Приложение В (справочное)

Методика улучшения электромагнитной совместимости устройства

В.1 Предельные излучения источников помех

Наиболее эффективный способ подавления излучений – это их подавление в самом источнике.

Импульсные помехи должны подавляться внутри или на клеммах источника помех с помощью диодов, стабилитронов, варисторов, демпфирующих резисторов, конденсаторов, заграждающих фильтров и т. д.

Если подавление импульсных помех внутри источника или на его клеммах не представляется возможным, то устройство подавления должно быть размещено как можно ближе к источнику.

Использование стабилитрона, варистора и других компонентов на клеммах основной цепи может обеспечить необходимую защиту чувствительного оборудования, если между источником импульсных помех и устройством подавления не имеется никакого размыкающего выключателя.

В.2 Улучшение помехоустойчивости оборудования

Помехоустойчивость устройств можно улучшить за счет использования диодов, стабилитронов, варисторов, конденсаторов, заграждающих фильтров, демпфирующих резисторов и т. д., которые для подавления импульсных помех следует подключать к устройствам. Более того, помехоустойчивость может улучшить правильный выбор места установки и подсоединения устройства.

Для систем питания 12 В максимальное значение напряжения $U_s =$ минус 7 В в испытательном импульсе 4, как правило, наблюдают только на клеммах электростартера соленоидного типа или, возможно, на зажимах аккумуляторов или электростартера, активизируемого с помощью обмотки возбуждения. Поэтому потребителям советуют установить тип пусковой системы до начала разработки своих устройств. Для улучшения помехоустойчивости рекомендуется не подключать электронное оборудование к зажимам электростартера.

В.3 Дополнительные методы подавления импульсных помех

Практически подавление импульсных помех может достигаться посредством применения одного или нескольких следующих методов:

- a) обеспечения «чистой» независимой подачи электроэнергии для чувствительного оборудования;
- b) помещения компонентов общего подавления помех на стратегических точках в жгутах проводов;
- c) использования жгутов со свойствами фильтров нижних частот;
- d) осмотрительного прокладывания жгутов.

Приложение С (обязательное)

Оценка излучения импульсных помех. Форма кривой напряжения

С.1 Общие положения

Целью настоящего приложения является обеспечение метода оценки характеристики излучения импульсных помех из источников помех при испытании в соответствии с 4.3.

С.2 Основные элементы характеристик формы кривой излучаемых импульсных помех

Перечисленные параметры формы кривой, определенные в соответствии с таблицей С.1, следует принимать во внимание для оценки характеристики формы кривой.

Таблица С.1 – Параметры формы кривой

Параметр	Обозначение (см. ISO 7637-1)	Сокращение
Максимальная амплитуда	3.12	$U_s (U_{s1}, U_{s2})$
Длительность импульса	3.13.1	t_d
Время нарастания импульса	3.13.2	t_r
Время спада импульса	3.13.3	t_f
Период частоты повторения импульсов	3.14.4	t_1
Длительность пачки импульсов	3.14.1	t_4
Время между пачками импульсов	3.14.2	t_5
Время цикла пачки импульсов	3.14.3	$t_4 + t_5$

С.3 Классификация излучения импульсных помех

С.3.1 Общие положения

Предполагаемые минимальные и максимальные пределы излучений импульсных помех приводятся в таблицах С.2 и С.3 (графы I – IV). Допустимый предел при данных значениях или в диапазоне данных значений можно выбирать в соответствии с договоренностью между изготовителем транспортных средств и поставщиком. Переходный процесс должен соответствовать либо некоторым, либо всем параметрам таблицы С.1 в зависимости от данной договоренности. В случаях, в которых никаких конкретных значений не определено, следует использовать уровни, выбранные из таблиц С.2 и С.3 (графы I – IV).

В зависимости от используемой схемы испытания согласно рисунку 1а) или 1б) будут также наблюдаться импульсы большой длительности. Поэтому следует использовать обе схемы испытания.

Формы кривой напряжения, показанные на рисунках С.1 и С.2, являются типовыми формами кривой на рабочей поверхности стола в соответствии с условиями испытания, установленными в 4.3. Применение предела излучения напряжения U_s следующее:

С.3.2 Переходный процесс с положительными U_{s2} и отрицательными U_{s1} импульсами

Следует применять как положительные, так и отрицательные пределы напряжения.

С.3.3 Переходный процесс с положительными импульсами U_{s2}

Следует применять предельное положительное напряжение U_{s2} .

С.3.4 Переходный процесс с отрицательными импульсами U_{s1}

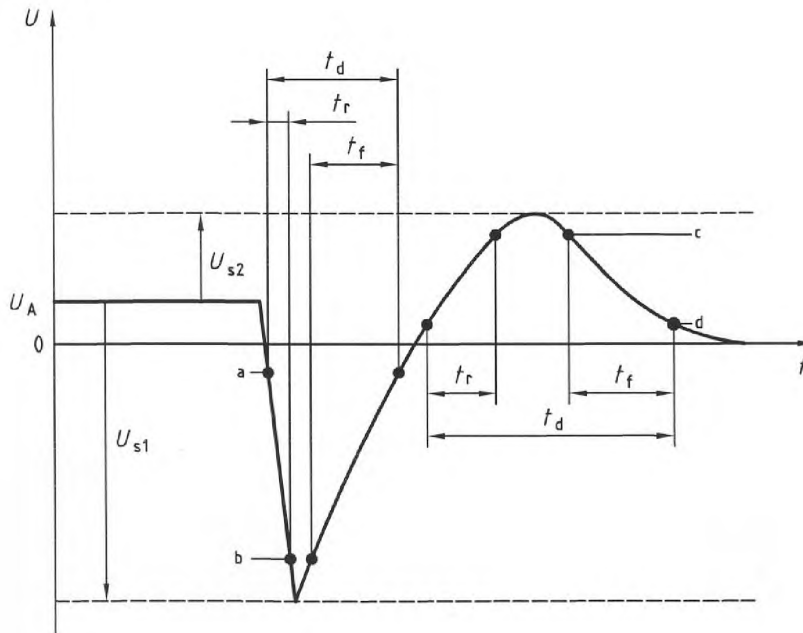
Следует применять предельное отрицательное напряжение U_{s1} .

С.3.5 Переходный процесс с одной пачкой импульсов или множественными пачками импульсов с положительными U_{s2} и отрицательными U_{s1} импульсами

Следует применять предельное положительное и/или отрицательное напряжение.

С.3.6 Типовые формы переходного процесса

Основные параметры отдельного короткого одиночного импульса или пачек импульсов показаны на рисунках С.1 и С.2.



^a $0,1(U_{s1} + U_A)$

^b $0,9(U_{s1} + U_A)$

^c $0,9(U_{s2} + U_A)$

^d $0,1(U_{s2} + U_A)$

Рисунок С.1 – Форма кривой одиночного импульса

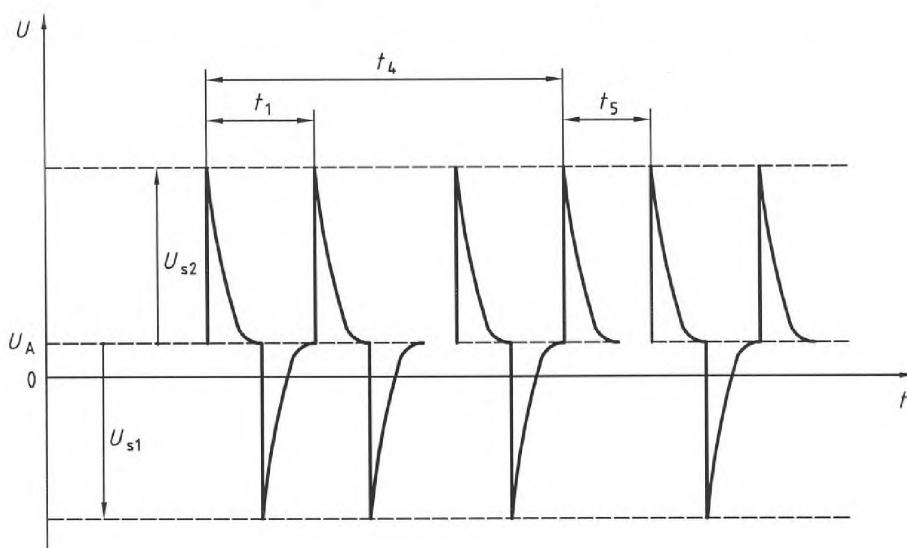


Рисунок С.2 – Форма переходного процесса для пачки импульсов

С.3.7 Классификации форм кривой импульсных помех

Для определения амплитуды переходного процесса и формы кривой сначала измеряют, используя схему испытания, приведенную на рисунке 1а), и определяют максимальную амплитуду импульсов большой длительности (диапазон миллисекунд). Затем используют схему испытания, показанную на рисунке 1б) для измерения максимальной амплитуды переходного процесса (диапазон наносекунд).

Классификацию амплитуд переходного процесса можно осуществить с применением значений, приведенных в таблицах С.2 и С.3.

Таблица С.2 – Предполагаемые пределы для классификации оборудования напряжением 12 В

Амплитуда импульса U_s	Предполагаемые пределы U_s для степеней жесткости				
	V^a	IV	III	II	I
Положительная	–	Плюс 100 В	Плюс 75 В	Плюс 50 В	Плюс 25 В
Отрицательная	–	Минус 150 В	Минус 100 В	Минус 50 В	Минус 25 В

^a Значения, определяемые изготовителем транспортных средств и поставщиком оборудования.

Таблица С.3 – Предполагаемые пределы для классификации оборудования напряжением 24 В

Амплитуда импульса U_s	Предполагаемые пределы U_s для степеней жесткости				
	V^a	IV	III	II	I
Положительная	–	Плюс 200 В	Плюс 150 В	Плюс 100 В	Плюс 50 В
Отрицательная	–	Минус 600 В	Минус 450 В	Минус 300 В	Минус 150 В

^a Значения, определяемые изготовителем транспортных средств и поставщиком оборудования.

Приложение D (обязательное)

Методика проверки генератора испытательных импульсов

D.1 Область применения

Целью настоящего приложения является предоставление метода проверки выходных характеристик генератора испытательных импульсов.

D.2 Общие положения

Требования к измерительной аппаратуре (см. 5.5).

Проверочные измерения, описанные в D.3, следует осуществлять в условиях двух различных нагрузок с целью определения поведения генератора испытательных импульсов:

- a) в условиях отсутствия нагрузки;
- b) в условиях согласованной нагрузки.

D.3 Проверка импульса

Генератор следует проверять с целью обеспечения соответствия параметрам, приведенным ниже, как в режиме холостого хода, так и при нагрузке. Запас энергии может влиять в значительной степени на результаты испытаний. В протоколе испытаний необходимо указывать энергию фактически используемых импульсов (см. приложение F относительно методов, служащих в качестве примера, для определения энергии в импульсе).

Постоянные составляющие U_A и U_B для данной методики проверки должны быть равными 0 В.

Необходимо тщательно выбирать резисторы. Они должны обеспечивать достаточное рассеяние мощности как для оценки импульсной подачи электроэнергии, так и энергии переменного тока. Кроме того, они должны быть неиндуктивными. Допустимое отклонение согласующего резистора должно быть $\pm 1\%$.

Полное сопротивление источника питания следует выбирать таким, чтобы оно было равно сопротивлению нагрузки, согласованной для каждого испытательного импульса.

D.3.1 Испытательный импульс 1

См. таблицы D.1 и D.2.

Таблица D.1 – Испытательный импульс 1 для системы 12 В

Испытательный импульс 1	U_s	t_r	t_d
Нагрузка отсутствует	Минус 100 В \pm 10 В	$\left(\begin{matrix} 0 \\ 1-0,5 \end{matrix} \right)$ мкс	(2000 \pm 400) мкс
Нагрузка 10 Ом	Минус 50 В \pm 10 В	–	(1500 \pm 300) мкс

Таблица D.2 – Испытательный импульс 1 для системы 24 В

Испытательный импульс 1	U_s	t_r	t_d
Нагрузка отсутствует	Минус (600 \pm 60) В	$\left(\begin{matrix} 0 \\ 3-1,5 \end{matrix} \right)$ мкс	(1000 \pm 200) мкс
Нагрузка 50 Ом	Минус (300 В \pm 30) В	–	(1000 \pm 200) мкс

D.3.2 Испытательные импульсы 2a и 2b

См. таблицы D.3 и D.4

Таблица D.3 – Испытательный импульс 2а для систем 12 и 24 В

Испытательный импульс 2а	U_s	t_r	t_d
Нагрузка отсутствует	Плюс (50 ± 5) В	$\left(\begin{matrix} 0 \\ 1 \\ -0,5 \end{matrix} \right)$ мкс	(50 ± 10) мкс
Нагрузка 2 Ом	Плюс (25 ± 5) В	–	(12 ± 2,4) мкс

Таблица D.4 – Испытательный импульс 2b для систем 12 и 24 В

Испытательный импульс 2b	U_s	t_r	t_d
Нагрузка отсутствует	Плюс (10 ± 1) В (система 12 В)	(1 ± 0,5) мс	(2 ± 0,4) с
Нагрузка 0,5 Ом	Плюс (20 ± 2) В (система 24 В)		

D.3.3 Испытательные импульсы 3а и 3b

См. таблицы D.5 и D.6.

Таблица D.5 – Испытательный импульс 3а для систем 12 и 24 В

Испытательный импульс 3а	U_s	t_r	t_d
Нагрузка отсутствует	Минус (200 ± 20) В	(5 ± 1,5) нс	(150 ± 45) нс
Нагрузка 50 Ом	Минус (100 В ± 20) В	(5 ± 1,5) нс	(150 ± 45) нс

Таблица D.6 – Испытательный импульс 3b для систем 12 и 24 В

Испытательный импульс 3b	U_s	t_r	t_d
Нагрузка отсутствует	Плюс (200 ± 20) В	(5 ± 1,5) нс	(150 ± 45) нс
Нагрузка 50 Ом	Плюс (100 ± 20) В	(5 ± 1,5) нс	(150 ± 45) нс

Для проверки импульсов 3а (3b) должны применяться коаксиальные измерительные устройства. Спектр импульсов охватывает частотный диапазон до 200 МГц. В данном диапазоне трудно использовать датчики напряжения с высоким импедансом. Прикрепленный к датчику кабель заземления может вызвать значительный «звон» (переходный процесс в виде затухающих колебаний) и привести к неправильным измерениям. Поэтому настоятельно рекомендуется использовать коаксиальные измерительные устройства.

D.3.4 Испытательный импульс 4 для систем 12 и 24 В

Проверку импульса не применяют.

D.3.5 Испытательный импульс 5

См. таблицы D.7 и D.8.

Таблица D.7 – Испытательный импульс 5 для системы 12 В

Испытательный импульс 5	U_s	t_r	t_d
Нагрузка отсутствует	Плюс (100 ± 10) В	$\left(\begin{matrix} 0 \\ 10 \\ -5 \end{matrix} \right)$ мс	(400 ± 80) мс
Нагрузка 2 Ом	Плюс (50 ± 10) В	–	(200 ± 40) мс

Настоящий импульс калибруют при испытательном уровне 100 В, длительности импульса 400 мс и при полном сопротивлении источника питания $R_i = 2$ Ом в согласующем резисторе 2 Ом. Нагрузочный резистор 2 Ом считается оптимальным (без влияния потерь вследствие кабелей и соединителей).

Таблица D.8 – Испытательный импульс 5 для системы 24 В

Испытательный импульс 5	U_s	t_r	t_d
Нагрузка отсутствует	Плюс (200 ± 20) В	$\left(\begin{matrix} 0 \\ 10 \\ -5 \end{matrix} \right)$ мс	(350 ± 70) мс
Нагрузка 2 Ом	Плюс (100 ± 20) В	–	(175 ± 35) мс

Приложение Е (справочное)

Определение мощности генератора импульсов

Е.1 Определение и проверка минимальной мощности генератора импульсов

Е.1.1 Метод расчета

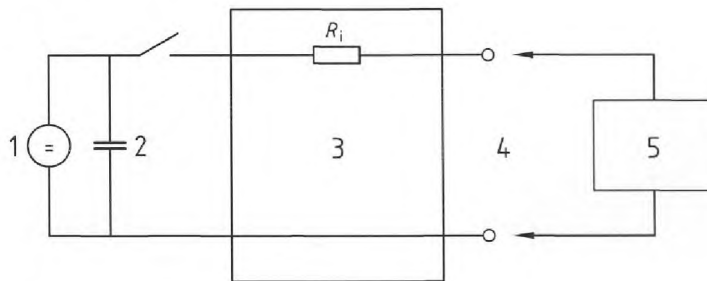
Настоящий метод применяется для расчета энергии импульса, подаваемого генератором на согласующую нагрузку (сопротивление нагрузки R_L), с использованием измеренных импульсных параметров t_d и U_s .

Используемый генератор импульсных помех должен генерировать двойные экспоненциальные переходные импульсы, являющиеся результатом емкостных разрядов, в цепи формирования импульсов. Данный тип генератора применим к импульсам 1 (12 В), 1 (24 В), 2а, 3а/3б и 5.

Импульсы 2б и 4 должны реализовываться посредством программирования источников питания постоянного тока.

Примечание – Влияние времени нарастания сигнала ($t_r \ll t_d$) во внимание не принимают. Это относится ко всем импульсам, указанным в настоящем стандарте.

См. рисунки Е.1 и Е.2.



- 1 – источник питания;
- 2 – конденсатор C_s ;
- 3 – цепь формирования импульсов с внутренним сопротивлением R_i ;
- 4 – выходная мощность импульса;
- 5 – согласующая нагрузка с сопротивлением R_L .

Рисунок Е.1 – Пример упрощенной принципиальной схемы генератора импульсных помех

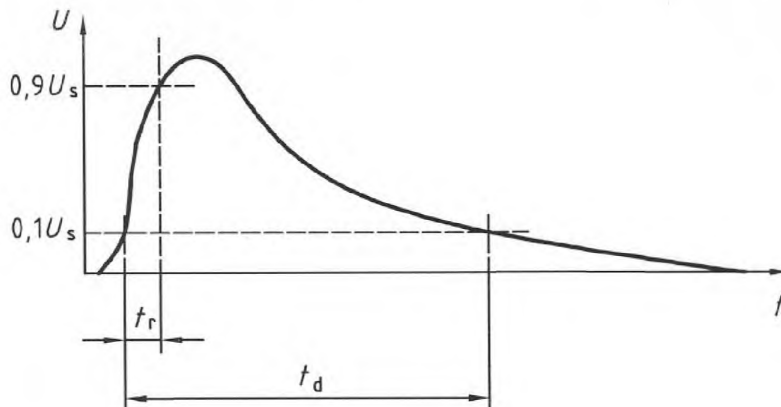


Рисунок Е.2 – Форма двойного экспоненциального импульса, генерируемого генератором переходных процессов

а) Функцию формы волны напряжения $U(t)$ рассчитывают следующим образом:

$$U(t) = \frac{U_o \times R_L}{R_i + R_L} \times e^{-\left(\frac{2,3 \times t}{t_d}\right)},$$

где U_o – выходное напряжение в режиме холостого хода;
 R_i – внутреннее сопротивление источника питания генератора;
 R_L – сопротивление нагрузки генератора;
 t_d – длительность импульса по уровню $0,1U_s$.

б) Функцию формы волны тока $I(t)$ рассчитывают следующим образом:

$$I(t) = \frac{1}{R_L} \times \frac{U_o \times R_L}{R_i + R_L} \times e^{-\left(\frac{2,3 \times t}{t_d}\right)} = \frac{U_o}{R_i + R_L} \times e^{-\left(\frac{2,3 \times t}{t_d}\right)},$$

где U_o – выходное напряжение в режиме холостого хода;
 R_i – внутреннее сопротивление источника питания генератора;
 R_L – сопротивление нагрузки генератора;
 t_d – длительность импульса по уровню $0,1U_s$.

в) Функцию мощности импульса $P(t)$ рассчитывают следующим образом:

$$P(t) = U(t) \times I(t) = \frac{(U_o)^2 \times R_L}{(R_i + R_L)^2} \times \left(e^{-\left(\frac{2,3 \times t}{t_d}\right)} \right)^2 = \frac{(U_o)^2 \times R_L}{(R_i + R_L)^2} \times e^{-\left(\frac{4,6 \times t}{t_d}\right)},$$

где U_o – выходное напряжение в режиме холостого хода;
 R_i – внутреннее сопротивление источника питания генератора;
 R_L – сопротивление нагрузки генератора;
 t_d – длительность импульса по уровню $0,1U_s$;
 I_t – функция формы волны тока;
 $U(t)$ – функция формы волны напряжения.

д) Интеграл $P(t)$ показывает запас энергии одиночного импульса с нагрузкой R_L :

$$W_e = \int_0^{\infty} P(t) dt = \frac{(U_o)^2 \times R_L}{(R_i + R_L)^2} \times \int_0^{\infty} e^{-\left(\frac{4,6 \times t}{t_d}\right)} dt,$$

где U_o – выходное напряжение в режиме холостого хода;
 R_i – внутреннее сопротивление источника питания генератора;
 R_L – сопротивление нагрузки генератора;
 t_d – длительность импульса по уровню $0,1U_s$;
 W_e – запас энергии одиночного импульса.

е) Это в результате дает краткую формулу:

$$W_e = \frac{(U_o)^2 \times R_L}{(R_i + R_L)^2} \frac{t_d}{4,6}$$

$$W_e = \frac{(U_s)^2}{(R_L)} \frac{t_d}{4,6}$$

для $R_i = R_L$ напряжение $U_o = 2U_s$; U_s – максимальное напряжение на R_L ,

где U_o – выходное напряжение в режиме холостого хода;
 U_s – максимальное напряжение;
 R_i – внутреннее сопротивление источника питания генератора;
 R_L – сопротивление нагрузки генератора;
 t_d – длительность импульса по уровню $0,1U_s$;
 W_e – запас энергии одиночного импульса.

Е.1.2 Метод измерения для определения минимальной мощности генератора

Данный метод предназначен для измерения мощности генератора цифровым осциллографом посредством определения энергии импульса, передаваемого генератором на согласованную нагрузку (сопротивление нагрузки R_L) после измерения параметров импульса t_d и U_s .

Пример 1

Настройки:

CH 1 Импульс напряжения на R_L с применением датчика напряжения.

CH 1 Выбирают функцию измерения энергии. Данное измерение должно, как правило, выражаться в единицах $V^2 \cdot s$. Делят данное значение на величину R_L , выраженную в омах. Полученный результат и является энергией, выделяемой на сопротивлении нагрузки R_L .

Пример 2

Настройки:

CH 1 Импульс напряжения на R_L с применением датчика напряжения.

MATH 1 Выбирают математическую функцию формы кривой и умножают на CH1·CH1.

Выбирают функцию измерения площади. Данное измерение должно, как правило, выражаться в единицах $V^2 \cdot s$. Делят данное значение на величину R_L , выраженную в омах. Полученный результат и является энергией, выделяемой на сопротивлении нагрузки R_L .

Пример 3

Настройки:

CH 1 Импульс напряжения на R_L с применением датчика напряжения.

CH 2 Импульс тока, проходящий через R_L с применением щупа тока.

CH A Умножение CH 1 на CH 2. Функция измерения: площадь (CH A). Полученный результат и является энергией, выделяемой на сопротивлении нагрузки R_L .

Приложение F (справочное)

Происхождение импульсных помех в электрических системах транспортных средств

F.1 Общие положения

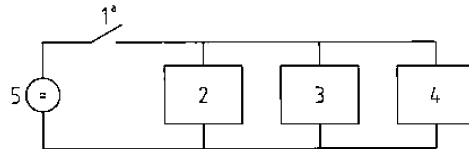
Испытательные импульсы настоящего стандарта основаны на импульсах, измеряемых в электрических системах транспортных средств при определенных условиях и создаваемых базовыми конфигурациями в электрических цепях. В настоящем приложении приведены схемы, которые показывают природу импульсов 1 – 5. Оценку импульсов см. в приложении С.

F.2 Характеристики импульсов

F.2.1 Импульс 1

На рисунке F.1 показана принципиальная схема, которая может создавать импульс 1.

Импульс 1 возникает вследствие отключения от индуктивных нагрузок. Это влияет на устройства, которые остаются подключенными непосредственно в параллель с этой индуктивностью. Форма импульса представлена на рисунке 5.



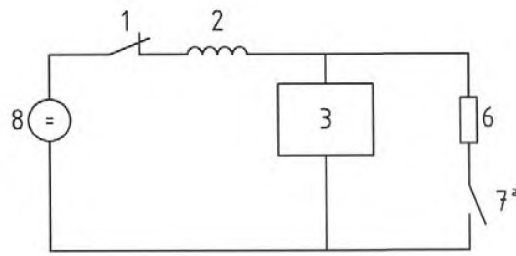
- 1 – переключатель зажигания;
- 2 – индуктивная нагрузка;
- 3 – шунтирующий резистор R_s ;
- 4 – ИУ;
- 5 – источник питания

^a Импульс 1 возникает при размыкании выключателя.

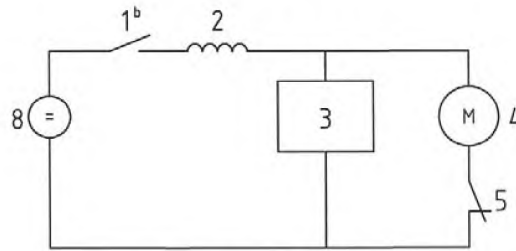
Рисунок F.1 – Принципиальная схема для импульса 1

F.2.2 Импульсы 2a и 2b

См. рисунок F.2.



а) Импульс 2а



б) Импульс 2б

- 1 – выключатель зажигания;
- 2 – жгут индуктивных проводов;
- 3 – ИУ;
- 4 – двигатель постоянного тока с внутренней индуктивностью;
- 5 – выключатель двигателя;
- 6 – нагрузка;
- 7 – выключатель нагрузки;
- 8 – источник питания

^a Импульс 2а возникает при размыкании выключателя нагрузки 7, тогда как выключатель зажигания 1 находится в замкнутом состоянии.

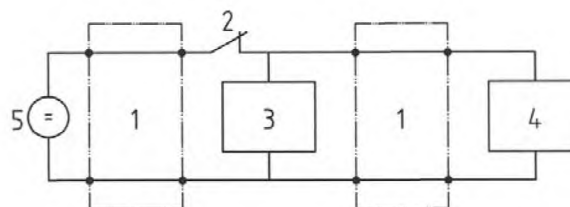
^b Импульс 2б возникает при работе двигателя и при размыкании выключателя.

Примечание – Формы импульса представлены на рисунках 6 и 7 настоящего стандарта.

Рисунок F.2 – Принципиальные схемы для импульсов 2а и 2б

F.2.3 Импульс 3

См. рисунок F.3. Импульс 3 возникает как результат процессов переключения. На характеристики данного импульса влияет распределенная емкость и индуктивность жгута проводов. Формы импульса представлены комбинациями импульсов, показанных на рисунках 8 и 9.

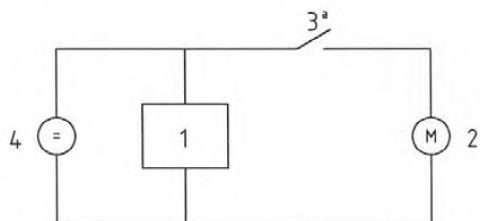


- 1 – жгут проводов с распределенной индуктивностью и емкостью;
- 2 – выключатель;
- 3 – ИУ;
- 4 – индуктивная нагрузка;
- 5 – источник питания

Рисунок F.3 – Принципиальная схема для импульса 3

F.2.4 Импульс 4

См. рисунок F.4. Импульс 4 – это снижение напряжения, вызванное запуском схем стартера двигателя внутреннего сгорания. Форма импульса представлена на рисунке 10.



- 1 – ИУ;
- 2 – стартер;
- 3 – выключатель;
- 4 – источник питания

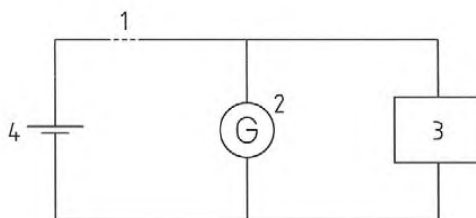
^a Импульс 4 возникает тогда, когда запущен стартер.

Рисунок F.4 – Принципиальная схема для импульса 4

F.2.5 Импульс 5

См. рисунок F.5. Импульс 5 возникает в случае разряженной батареи, отключенной в тот момент, когда генератор переменного тока производит зарядный ток для других нагрузок, остающихся в цепи генератора переменного тока в момент отключения аккумулятора.

Формы импульса представлены на рисунках 11 и 12.



- 1 – неисправное соединение;
- 2 – генератор переменного тока;
- 3 – ИУ;
- 4 – аккумулятор (батарея)

Рисунок F.5 – Принципиальная схема для импульса 5

Приложение Д.А
(справочное)

**Сведения о соответствии государственных стандартов
ссылочным международным стандартам**

**Таблица Д.А.1 – Сведения о соответствии государственного стандарта ссылочному
международному стандарту**

Обозначение и наименование международного стандарта	Степень соответствия	Обозначение и наименование государственного стандарта
ISO 7637-1:2002 Транспорт дорожный. Электрические помехи, вызываемые проводимостью и соединением. Часть 1. Обозначения и общий анализ	IDT	СТБ ISO 7637-1-2008 Транспорт дорожный. Помехи кондуктивные, емкостные и индуктивные. Часть 1. Термины, определения и общие положения

Ответственный за выпуск *В. Л. Гуревич*

Сдано в набор 30.12.2008. Подписано в печать 27.01.2009. Формат бумаги 60×84/8. Бумага офсетная.
Гарнитура Arial. Печать ризографическая. Усл. печ. л. 3,6 Уч.- изд. л. 1,91 Тираж экз. Заказ

Издатель и полиграфическое исполнение
НП РУП «Белорусский государственный институт стандартизации и сертификации» (БелГИСС)
Лицензия № 02330/0133084 от 30.04.2004.
220113, г. Минск, ул. Мележа, 3.