

Электромагнитная совместимость

Часть 4-8

Методы испытаний и измерений

**ИСПЫТАНИЯ НА УСТОЙЧИВОСТЬ К МАГНИТНОМУ
ПОЛЮ ПРОМЫШЛЕННОЙ ЧАСТОТЫ**

Електромагнітна сумяшчальнасць

Частка 4-8

Метады выпрабаванняў і вымярэнняў

**ВЫПРАБАВАЊННІ НА ЎСТОЙЛІВАСЦЬ ДА МАГНІТНАГА
ПОЛЯ ПРАМЫСЛОВАЙ ЧАСТАТЫ**

(IEC 61000-4-8:2009, IDT)

Издание официальное

БЗ 1-2011



Ключевые слова: электромагнитная совместимость, оборудование, магнитное поле промышленной частоты, испытательные уровни, устойчивость к помехам, требования, методы испытаний

Предисловие

Цели, основные принципы, положения по государственному регулированию и управлению в области технического нормирования и стандартизации установлены Законом Республики Беларусь «О техническом нормировании и стандартизации».

1 ПОДГОТОВЛЕН открытым акционерным обществом «Испытания и сертификация бытовой и промышленной продукции «БЕЛЛИС»

ВНЕСЕН Госстандартом Республики Беларусь

2 УТВЕРЖДЕН И ВВЕДЕН В ДЕЙСТВИЕ постановлением Госстандарта Республики Беларусь от 9 марта 2011 г. № 11

3 Настоящий стандарт идентичен международному стандарту IEC 61000-4-8:2009 Electromagnetic compatibility (EMC) – Part 4-8: Testing and measurement techniques – Power frequency magnetic field immunity test (Электромагнитная совместимость. Часть 4-8. Методы испытаний и измерений. Испытания на устойчивость к магнитному полю промышленной частоты).

Международный стандарт разработан подкомитетом IEC/SC 77A «Низкочастотные явления» технического комитета по стандартизации IEC/TC 77 «Электромагнитная совместимость» Международной электротехнической комиссии (IEC).

Перевод с английского языка (en).

Официальные экземпляры международного стандарта, на основе которого подготовлен настоящий государственный стандарт, и международных стандартов, на которые даны ссылки, имеются в Национальном фонде ТНПА.

В разделе «Нормативные ссылки» и тексте стандарта ссылки на международные стандарты актуализированы.

Степень соответствия – идентичная (IDT)

4 Настоящий государственный стандарт взаимосвязан с техническим регламентом ТР 20 07/002/ВУ «Электромагнитная совместимость технических средств» и реализует его существенные требования к электромагнитной совместимости.

Соответствие взаимосвязанному государственному стандарту обеспечивает выполнение существенных требований к электромагнитной совместимости технического регламента ТР 2007/002/В У «Электромагнитная совместимость технических средств»

5 ВЗАМЕН СТБ МЭК 61000-4-8-2006

© Госстандарт, 2011

Настоящий стандарт не может быть воспроизведен, тиражирован и распространен в качестве официального издания без разрешения Госстандарта Республики Беларусь

Издан на русском языке

Содержание

Введение	IV
1 Область применения	1
2 Нормативные ссылки	1
3 Термины и определения	2
4 Основные положения	2
5 Испытательные уровни	3
6 Испытательное оборудование	3
6.1 Общие положения	3
6.2 Испытательный генератор (ИГ)	3
6.3 Индукционная катушка	5
6.4 Измерительные приборы и вспомогательное оборудование	6
7 Организованное место для проведения испытаний	6
7.1 Составные части испытательной установки	6
7.2 Эталонная пластина заземления для напольного оборудования	7
7.3 Испытуемое оборудование	7
7.4 Испытательный генератор (ИГ)	7
7.5 Индукционная катушка	7
8 Порядок проведения испытаний	7
8.1 Общие положения	7
8.2 Стандартные условия испытаний в лаборатории	8
8.3 Проведение испытаний	8
9 Оценка результатов испытаний	9
10 Оформление результатов испытаний	9
Приложение А (обязательное) Метод калибровки индукционной катушки	14
Приложение В (обязательное) Характеристики индукционных катушек	15
Приложение С (справочное) Выбор испытательных уровней	20
Приложение D (справочное) Информация о напряженности магнитного поля промышленной частоты	22
Библиография	24

Введение

Стандарты серии IEC 61000 имеют следующую структуру:

- часть 1. Основы:
 - Общие положения (введение, фундаментальные принципы);
 - Определения, терминология;
- часть 2. Электромагнитная обстановка:
 - Описание электромагнитной обстановки;
 - Классификация электромагнитной обстановки;
 - Уровни электромагнитной совместимости;
- часть 3. Нормы:
 - Нормы помехоэмиссии;
 - Нормы помехоустойчивости (в случаях, когда они не являются предметом рассмотрения техническими комитетами, разрабатывающими стандарты на продукцию);
- часть 4. Методы испытаний и измерений:
 - Методы измерений;
 - Методы испытаний;
- часть 5. Руководства по установке и помехоподавлению:
 - Руководства по установке;
 - Руководства по помехоподавлению;
- часть 6. Общие стандарты;
- часть 9. Разное.

Каждая часть подразделяется на разделы, которые могут быть опубликованы как международные стандарты либо как технические условия или технические отчеты.

Международный стандарт, на основе которого подготовлен настоящий стандарт, отменяет и заменяет IEC 61000-4-8:1993 с изменением A1:2000 и вводит следующие основные изменения.

В область применения включены частоты до 60 Гц. Пересмотрены характеристики, параметры эксплуатации и проверки испытательного генератора и связанных с ним индукционных катушек. Также изменения внесены в конструкцию испытательной установки (эталонную пластину заземления) и процедуру испытаний.

Настоящий стандарт в соответствии с Руководством IEC 107 имеет статус основополагающего стандарта в области ЭМС.

ГОСУДАРСТВЕННЫЙ СТАНДАРТ РЕСПУБЛИКИ БЕЛАРУСЬ

Электромагнитная совместимость**Часть 4-8****Методы испытаний и измерений****ИСПЫТАНИЯ НА УСТОЙЧИВОСТЬ К МАГНИТНОМУ ПОЛЮ
ПРОМЫШЛЕННОЙ ЧАСТОТЫ****Электрамагнітная сумяшчальнасць****Частка 4-8****Метады выпрабаванняў і вымярэнняў****ВЫПРАБАВАННІ НА ЎСТОЙЛІВАСЦЬ ДА МАГНІТНАГА ПОЛЯ
ПРАМЫСЛОВАЙ ЧАСТАТЫ****Electromagnetic compatibility****Part 4-8****Testing and measurement techniques****Power frequency magnetic field immunity test**

Дата введения 2011-07-01**1 Область применения**

Настоящий стандарт серии ІЕС 61 000 устанавливает требования к устойчивости оборудования, подвергающегося в условиях эксплуатации воздействию магнитного поля промышленных частот 50 и 60 Гц, создаваемого бытовыми, коммерческими и промышленными установками, электростанциями и подстанциями среднего и высокого напряжения.

Настоящий стандарт распространяется на оборудование, устанавливаемое в местах, определяемых условиями эксплуатации, как указано в разделе 4.

В других стандартах, устанавливающих испытания на устойчивость к магнитному полю промышленной частоты, используются нормы и методы испытаний, устанавливаемые в настоящем стандарте.

Настоящий стандарт не рассматривает помех из-за емкостной или индуктивной связи в кабелях или других частях установки для воздействия магнитным полем промышленной частоты.

Целью настоящего стандарта является установление общей и воспроизводимой базы для оценки качества функционирования электротехнического и электронного оборудования бытового, коммерческого и промышленного назначения при воздействии магнитного поля промышленной частоты (непрерывного и кратковременного).

Настоящий стандарт устанавливает:

- рекомендуемые испытательные уровни;
- испытательное оборудование;
- организованное место для испытаний;
- метод проведения испытаний.

2 Нормативные ссылки

Для применения настоящего стандарта необходим следующий ссылочный стандарт. Для недатированных ссылок применяют только последнее издание ссылочного стандарта (включая все его изменения).

ІЕС 60050-161:1990 Международный электротехнический словарь (МЭС). Глава 161. Электромагнитная совместимость

Изменение А1:1997

Изменение А2:1998

3 Термины и определения

В настоящем стандарте применяют термины, установленные в IEC 60050-161, а также следующие термины с соответствующими определениями:

3.1 искажение тока (current distortion factor): Отношение среднеквадратического значения гармонических составляющих переменного тока к среднеквадратическому значению тока на основной частоте.

3.2 ИО (EUT): Испытуемое оборудование.

3.3 индукционная катушка (inductive coil): Проводящая обмотка установленной формы и размеров, по которой протекает ток, создающий определенное стабильное магнитное поле в ее плоскости и окружающем объеме.

3.4 коэффициент индукционной катушки (inductive coil factor): Отношение напряженности магнитного поля, создаваемого индукционной катушкой заданных размеров, к соответствующему значению тока, причем магнитное поле измеряется в центре плоскости катушки при отсутствии испытуемого оборудования.

3.5 иммерсионный метод (immersion method): Метод воздействия магнитным полем на испытуемое оборудование, которое располагают в центре индукционной катушки (рисунок 1).

3.6 метод приближения (proximity method): Метод воздействия магнитным полем на испытуемое оборудование, при котором небольшая индукционная катушка перемещается вдоль стороны испытуемого оборудования, чтобы выявить особые зоны восприимчивости.

3.7 эталонная пластина заземления [ground (reference) plane (GRP)]: Плоская проводящая поверхность, используемая в качестве общего заземляющего проводника для испытательного генератора магнитного поля и вспомогательного оборудования (эталонная пластина заземления может использоваться в качестве проводника, замыкающего виток индукционной катушки, как показано на рисунке 5).

[IEV 161-04-36, измененная редакция]

3.8 цепь развязки (de coupling network, back filter): Электрическая схема, предназначенная для исключения нежелательного влияния имитируемых помех на другое оборудование, не подвергаемое испытанию на устойчивость к воздействию магнитного поля.

4 Основные положения

Магнитные поля, воздействующие на оборудование, могут влиять на надежность функционирования оборудования и систем.

Испытания, устанавливаемые настоящим стандартом, предназначены для подтверждения устойчивости оборудования к магнитному полю промышленной частоты в определенных условиях эксплуатации и при определенном условии размещения (например, при размещении оборудования вблизи источника помех).

Магнитное поле промышленной частоты создается токами промышленной частоты в проводниках или в более редких случаях другими устройствами (например, трансформаторами), расположенными вблизи оборудования.

Магнитное поле промышленной частоты, создаваемое токами в проводниках, подразделяется:

– на постоянное магнитное поле относительно малой напряженности, вызванное токами при нормальных условиях эксплуатации;

– кратковременное магнитное поле относительно большой напряженности, вызванное токами короткого замыкания, действующее до момента срабатывания устройств защиты (в течение нескольких миллисекунд при использовании плавких предохранителей и в течение нескольких секунд при использовании механических защитных устройств).

Испытания воздействием постоянного магнитного поля могут проводиться применительно к оборудованию всех типов, подключаемому к низковольтным электрическим сетям общего назначения или устанавливаемому на электростанциях.

Испытания воздействием кратковременного магнитного поля, возникающего в условиях короткого замыкания, требуют применения более высоких испытательных уровней, чем при нормальных условиях; при этом наибольшие испытательные уровни применяют к оборудованию, предназначенному для установки на открытых площадках электростанций.

Сигнал для испытания магнитным полем повторяет частоту сети.

Во многих случаях (в бытовых условиях, подстанциях и электростанциях при нормальных условиях) магнитное поле, создаваемое гармониками тока, незначительно.

5 Испытательные уровни

Предпочтительные испытательные уровни для непрерывного и кратковременного магнитного поля промышленной частоты 50 и 60 Гц приведены в таблицах 1 и 2 соответственно.

Напряженность магнитного поля выражена в амперах на метр (А/м); 1 А/м соответствует плотности потока магнитной индукции в свободном пространстве, равной 1,26 мкТл.

Таблица 1 – Испытательные уровни для непрерывного магнитного поля

Испытательный уровень	Напряженность магнитного поля, А/м
1	1
2	3
3	10
4	30
5	100
x ^{a)}	Специальная

^{a)} x – может применяться любой испытательный уровень со значением напряженности выше, ниже либо промежуточным по отношению к другим уровням. Этот уровень может быть установлен в стандарте на оборудование конкретного вида.

Таблица 2 – Испытательные уровни для кратковременных магнитных полей продолжительностью от 1 до 3 с

Испытательный уровень	Напряженность магнитного поля, А/м
1	Не применяют
2	Не применяют
3	Не применяют
4	300
5	1 000
x ^{a)}	Специальная

^{a)} x – может применяться любой испытательный уровень со значением напряженности выше, ниже либо промежуточным по отношению к другим уровням. Этот уровень, а также время воздействия могут быть установлены в стандарте на оборудование конкретного вида.

Порядок выбора испытательных уровней приведен в приложении С.

Сведения об уровнях, встречающихся на практике, приведены в приложении D.

6 Испытательное оборудование

6.1 Общие положения

Испытательное магнитное поле создается током, протекающим в индукционной катушке. Воздействии испытательным полем на ИО осуществляется иммерсионным методом.

Пример реализации иммерсионного метода приведен на рисунке 1.

Испытательное оборудование включает в себя испытательный генератор, индукционную катушку и вспомогательное испытательное оборудование, которое показано на рисунке 3.

6.2 Испытательный генератор (ИГ)

6.2.1 Источник тока

Источник тока состоит из регулятора напряжения (подключенного к распределительной сети питания или другим источникам), трансформатора тока и цепи управления кратковременными операциями. ИГ должен иметь способность работать в постоянном или кратковременном режиме.

Проводник, соединяющий трансформатор тока и вход индукционной катушки, должен иметь минимальную возможную длину во избежание создания магнитных полей от токов в проводнике, способных оказать влияние на напряженность магнитного поля в испытательном объеме. Предпочтительно использование кабелей со скрученными жилами.

Характеристики и параметры источника тока или ИГ для различных полей и для различных индукционных катушек, рассматриваемых в настоящем стандарте, приведены в 6.2.2.

6.2.2 Характеристики и параметры ИГ для различных индукционных катушек

Характеристики и параметры ИГ для различных индукционных катушек приведены в таблице 3.

Таблица 3 – Параметры ИГ для различных индукционных катушек

Наименование параметра	Тип катушки		
	Стандартная квадратная катушка, размер витка 1 × 1 м	Стандартная прямоугольная катушка, размер витка 1 × 2,6 м	Другие индукционные катушки
Уровень выходного тока для длительных операций	От 1 до 120 А	От 1 до 160 А	Необходимый для достижения требуемого значения напряженности поля в соответствии с таблицей 4
Уровень выходного тока для кратковременных операций	От 320 до 1 200 А	От 500 до 1 600 А	Необходимый для достижения требуемого значения напряженности поля в соответствии с таблицей 4
Форма импульса тока/ магнитного поля	Синусоидальная	Синусоидальная	Синусоидальная
Искажение тока	До 8 %	До 8 %	До 8 %
Длительный режим работы	До 8 ч	До 8 ч	До 8 ч
Кратковременный режим работы	От 1 до 3 с	От 1 до 3 с	От 1 до 3 с
Выход трансформатора	Плавающий выход, не соединенный с защитным заземлением	Плавающий выход, не соединенный с защитным заземлением	Плавающий выход, не соединенный с защитным заземлением

Принципиальная схема ИГ приведена на рисунке 2.

6.2.3 Проверка характеристик ИГ

Для возможности сопоставления результатов испытаний, проведенных с использованием различных ИГ, должны быть проверены значения следующих существенных характеристик стандартных индукционных катушек.

Проверке подлежат следующие характеристики:

- значение тока стандартных индукционных катушек;
- напряженность поля во всех остальных индукционных катушках;
- коэффициент нелинейных искажений тока в индукционных катушках.

Для стандартных индукционных катушек проверка характеристик должна осуществляться при помощи токового зонда и измерительных приборов с погрешностью не более ± 2 %. На рисунке 4 приведена установка для проведения проверки.

Для всех остальных индукционных катушек проверка должна осуществляться с использованием измерителя напряженности поля с погрешностью не более ± 1 дБ.

Таблица 4 – Проверяемые параметры для различных индукционных катушек

Испытательный уровень по таблице 1	Ток в стандартной катушке, А		Напряженность поля в центре для других индукционных катушек, А/м
	для стандартной катушки с размером витка 1 × 1 м	для стандартной катушки с размером витка 1 × 2,6 м	
1	1,15	1,51	1
2	3,45	4,54	3
3	11,5	15,15	10
4	34,48	45,45	30
5	114,95	151,5	100

6.3 Индукционная катушка

6.3.1 Распределение напряженности поля

Для каждой из двух одновитковых стандартных катушек с размером витка 1×1 м и $1 \times 2,6$ м распределение напряженности поля известно и приведено в приложении В. Поэтому проверка или калибровка поля не требуется, достаточным является измерение тока, как показано на рисунке 4.

Для обеспечения меньшего значения испытательного тока допускается использование других катушек, таких как многовитковые катушки, либо для ИО, не помещающегося в две стандартные катушки, допускается использование катушек различных размеров. В таких случаях должна быть проведена проверка распределения напряженности поля (максимальное отклонение должно составлять ± 3 дБ).

6.3.2 Характеристики стандартных индукционных катушек с размером витка 1×1 м и $1 \times 2,6$ м

Индукция одновитковой стандартной индукционной катушки с размером витка 1×1 м составляет приблизительно 2,5 мкГн, для стандартной индукционной катушки с размером витка $1 \times 2,6$ м – приблизительно 6 мкГн.

Индукционная катушка должна быть изготовлена из медного, алюминиевого или другого проводящего немагнитного материала; площадь ее поперечного сечения и конструктивное исполнение должны обеспечивать устойчивую установку при испытаниях. Для испытаний с продолжительным воздействием магнитного поля напряженностью до 100 А/м площадь поперечного сечения при использовании алюминия должна составлять $1,5 \text{ см}^2$, для испытания кратковременным воздействием магнитного поля напряженностью до 1 000 А/м площадь поперечного сечения должна составлять 4 см^2 .

Допустимое отклонение для стандартной катушки, измеренное между центральными линиями (по центру поперечного сечения), составляет ± 1 см. Характеристики индукционных катушек по отношению к распределению напряженности магнитного поля приведены в приложении В.

6.3.3 Характеристики индукционных катушек для настольного и напольного оборудования

Нижеприведенный перечень содержит требования при проведении испытаний настольного и напольного оборудования.

а) Индукционная катушка для настольного оборудования

Индукционная катушка стандартных размеров для испытаний малогабаритного оборудования (например, компьютерных мониторов, счетчиков электрической энергии, устройств управления технологическими процессами и т. д.) имеет квадратную форму со стороной, равной 1 м. Рабочий объем стандартной квадратной катушки составляет $0,6 \times 0,6 \times 0,5$ м.

Для достижения неравномерности поля менее 3 дБ допускается использование других катушек.

Например, для получения однородного поля с неравномерностью менее 3 дБ или для испытаний крупногабаритного оборудования допускается использование индукционной катушки с удвоенными стандартными размерами (катушка Гельмгольца).

Такая индукционная катушка (катушка Гельмгольца) должна состоять из двух или более последовательно соединенных витков с достаточным расстоянием между ними (см. рисунки 7, В.4 и В.5).

Рабочий объем двойной индукционной катушки стандартного размера с расстоянием между витками 0,8 м при неоднородности 3 дБ составляет $0,6 \times 0,6 \times 1$ м.

Например, катушки Гельмгольца с неоднородностью 0,2 дБ имеют размеры и разделительные расстояния, как показано на рисунке 7.

Использование эталонной пластины заземления в качестве части катушки или изоляционной поверхности под ИО не допускается (рисунок 3);

б) Индукционная катушка для напольного оборудования

Индукционная катушка стандартных размеров для напольного оборудования (например, стойка и т. д.) имеет квадратную форму со стороной 1 м и высотой 2,6 м.

Рабочий объем стандартной квадратной катушки составляет $0,6 \times 2$ (высота) $\times 0,6$ м.

Если ИО не помещается в стандартную индукционную катушку с размерами 1×2 , 6 м, выбор метода испытания осуществляет технический комитет, ответственный за разработку стандартов на изделие или группу изделий; при этом может применяться метод приближения при использовании стандартной одновитковой индукционной катушки с размером витка 1×1 м (например, как показано на рисунке 6) или при испытании должны применяться индукционные катушки, выполненные в соответствии с размерами ИО и различной ориентацией магнитного поля.

С увеличением размера катушки возрастает сопоставимость результатов, однако создание очень больших катушек нецелесообразно. В этом случае использование метода приближения позволяет получить правильные, но не обязательно воспроизводимые результаты.

Эталонная пластина заземления, используемая при испытаниях, должна соответствовать показанной на рисунке 5.

Примечание – Из-за возможных больших размеров ИО катушки должны быть изготовлены из секций С-образной или Т-образной формы для обеспечения достаточной механической жесткости.

6.3.4 Измерение коэффициента индукционной катушки

Для обеспечения сопоставимости результатов испытаний, проводимых с применением различного испытательного оборудования, коэффициент индукционной катушки должен быть измерен без ИО в условиях свободного пространства.

Для каждой из двух одновитковых стандартных катушек с размером витка 1×1 м и $1 \times 2,6$ м распределение напряженности поля известно и приведено в приложении В. Поэтому проверка или калибровка поля не требуется, достаточным является измерение тока, как показано на рисунке 4.

Для всех других индукционных катушек должна быть выполнена следующая процедура. Индукционная катушка, размеры которой соответствуют размерам ИО, должна быть установлена на расстоянии не менее 1 м от стены лаборатории и любого магнитного материала с помощью изолирующих опор и подключена к ИГ, как указано в 6.2.

Для контроля напряженности магнитного поля, создаваемого индукционной катушкой, должен использоваться подходящий датчик магнитного поля.

Датчик магнитного поля должен быть установлен в центре индукционной катушки (без ИО), его расположение должно обеспечивать определение максимальных значений напряженности поля.

Значение тока в индукционной катушке должно быть установлено таким образом, чтобы обеспечивалась напряженность поля, соответствующая испытательному уровню.

Измерение должно быть выполнено на частоте сети.

При выполнении измерения индукционная катушка должна быть подсоединена к ИГ.

Для определения (и проверки) коэффициента катушки применяют вышеуказанную процедуру.

Коэффициент катушки позволяет определить значение тока, который должен протекать в катушке для обеспечения необходимой напряженности испытательного магнитного поля в центре катушки (*H/I*).

Информация относительно измерения испытательного магнитного поля приведена в приложении А.

6.4 Измерительные приборы и вспомогательное оборудование

6.4.1 Измерительные приборы

Измерительные приборы включают системы измерения тока (датчики и прибор) для установки и измерения тока в индукционной катушке.

Примечание – Оконечные устройства, заграждающие фильтры и т. д. на источнике электропитания, цепи управления и сигнальные цепи, которые являются частью организованного места для проведения испытаний, относятся также и к другим испытаниям.

Система измерения тока должна содержать откалиброванный прибор для измерения тока, зонд или шунт.

Погрешность измерительного прибора должна быть не более ± 2 %.

6.4.2 Вспомогательное оборудование

К вспомогательному оборудованию относятся имитаторы или любое другое оборудование, необходимое для обеспечения функционирования оборудования и проверки его рабочих характеристик.

7 Организованное место для проведения испытаний

7.1 Составные части испытательной установки

Испытательная установка включает:

- ИО;
- индукционную катушку;
- ИГ;
- эталонную пластину заземления для напольного оборудования.

Если испытательные магнитные поля могут создавать помехи для измерительного прибора и другого чувствительного к помехам оборудования, находящегося в непосредственной близости от измерительной установки, то должны быть приняты соответствующие меры по подавлению помех.

Примеры организованных мест для испытаний приведены на рисунках 3 (для настольного оборудования) и 5 (для напольного оборудования).

7.2 Эталонная пластина заземления для настольного оборудования

Эталонная пластина заземления должна находиться в лаборатории. Настольное ИО и вспомогательное испытательное оборудование должны размещаться на указанной пластине и соединяться с эталонной пластиной заземления или с зажимом заземления.

Эталонная пластина заземления должна быть выполнена из немагнитного металлического листа (медного или алюминиевого) толщиной не менее 0,25 мм. Допускается использовать другие металлы, но в этом случае они должны иметь толщину не менее 0,65 мм.

Минимальный размер эталонной пластины заземления составляет 1 × 1 м.

Фактический размер зависит от размеров настольного ИО.

Эталонная пластина заземления должна быть присоединена к системе защитного заземления лаборатории.

7.3 Испытуемое оборудование

ИО устанавливается и подключается в соответствии с функциональными требованиями. Настольное оборудование должно располагаться на изоляционной опоре толщиной 0,1 м (например, из сухого дерева) поверх эталонной пластины заземления. Для настольного оборудования см. рисунок 3.

Корпус оборудования, который может быть заземлен, должен быть соединен с защитным заземлением непосредственно по эталонной пластине заземления или через зажим защитного заземления.

Цепь электропитания, входные и выходные цепи должны быть подключены к соответствующим источникам питания, управления и сигнала.

При испытаниях используют соединительные кабели, поставляемые вместе с ИО или рекомендуемые изготовителем. При отсутствии рекомендаций допускается применять кабели неэкранированного типа, соответствующие проходящим сигналам. Участок длины всех кабелей, на котором осуществляется воздействие магнитного поля, должен быть не более 1 м.

Выходные фильтры, при их наличии, должны быть установлены на кабеле на расстоянии, равном 1 м от ИО, и подключены к пластине заземления.

Линии связи (линии передачи данных) должны быть соединены с ИО кабелями, указанными в технической документации или стандарте для данного оборудования.

7.4 Испытательный генератор (ИГ)

ИГ не должен оказывать влияние на магнитное поле и, следовательно, не должен быть расположен вблизи индукционной катушки.

7.5 Индукционная катушка

Индукционная катушка, указанная в 6.3.2, должна вмещать в себя ИО. ИО должно быть расположено внутри зоны рабочего объема с неоднородностью магнитного поля, создаваемого индукционной катушкой, ±3 дБ.

Для испытаний ИО при воздействии магнитного поля в различных ортогональных плоскостях допускается применение различных индукционных катушек согласно общим критериям, приведенным в 6.3.3, перечисления а) и б).

Подключение индукционной катушки к ИГ осуществляется тем же способом, что и при процедуре в соответствии с 6.3.4.

Выбираемая для проведения испытаний индукционная катушка должна быть указана в программе испытаний.

8 Порядок проведения испытаний

8.1 Общие положения

Процедура испытаний включает:

- контроль стандартных условий испытаний;
- предварительную проверку правильности функционирования ИО;
- проведение испытаний;
- оценку результатов испытаний.

8.2 Стандартные условия испытаний в лаборатории

8.2.1 Общие положения

Для уменьшения влияния параметров окружающей среды на результаты испытаний испытания должны проводиться в климатических стандартных условиях и при электромагнитной обстановке, указанных в 8.2.2 и 8.2.3.

8.2.2 Климатические условия

Если иное не установлено в общем стандарте или стандарте на продукцию, климатические условия в лаборатории должны быть в пределах, установленных изготовителями ИО и испытательного оборудования для нормального их функционирования.

Испытания не должны проводиться, если уровень относительной влажности в лаборатории настолько высок, что это приводит к образованию конденсата на ИО или испытательном оборудовании.

Примечание – Если установлено, что существуют достаточные основания для утверждения, что явление, охватываемое настоящим стандартом, подвержено влиянию климатических условий, то на это должно быть обращено внимание технического комитета, отвечающего за этот стандарт.

8.2.3 Электромагнитная обстановка

Электромагнитная обстановка в испытательной лаборатории должна обеспечивать нормальное функционирование ИО и не влиять на результаты испытаний. Если указанные требования не выполняются, испытания проводят в камере Фарадея.

В частности, напряженность магнитного поля промышленной частоты в лаборатории должна быть не менее чем на 20 дБ ниже напряженности поля, соответствующей выбранному испытательному уровню.

8.3 Проведение испытаний

Должна быть обеспечена безопасность персонала лаборатории в части применяемых требований к воздействию магнитных полей на человека. При отсутствии требований по обеспечению защиты человека рекомендуется соблюдать расстояние до ИО не менее 2 м.

Испытания должны проводиться на основе программы испытаний, которая должна включать проверку параметров функционирования ИО в соответствии с технической документацией.

Значения напряжения питания, сигналов и других рабочих электрических параметров не должны выходить за рамки установленных диапазонов.

При отсутствии необходимых рабочих сигналов допускается их имитация.

Предварительная проверка параметров функционирования оборудования должна проводиться до начала воздействия испытательного магнитного поля.

Воздействие испытательного магнитного поля на ИО, установленное, как указано в 7.3, должно осуществляться с применением иммерсионного метода.

Испытательный уровень не должен превышать значения, установленные в технической документации на изделие.

Напряженность магнитного поля и длительность испытаний определяют, исходя из выбранного испытательного уровня, в зависимости от типа поля (непрерывное или кратковременное), как указано в программе испытаний.

а) Настольное ИО

Оборудование подвергают воздействию магнитного поля, как показано на рисунке 3.

Затем плоскость индукционной катушки поворачивают на 90° так, чтобы обеспечить воздействие испытательного поля на ИО с разных направлений.

б) Напольное ИО

Оборудование подвергают воздействию магнитного поля, создаваемого индукционной катушкой подходящих размеров в соответствии с 6.3.3, перечисление б); испытание повторяют, при этом катушку перемещают и сдвигают таким образом, чтобы исследовать весь объем ИО для каждого ортогонального направления магнитного поля (см. рисунок 5).

Если размер ИО превышает максимальный размер, допускаемый для индукционной катушки с испытательным уровнем 3 дБ, то испытание повторяют с перемещением катушки в различные положения с шагом, соответствующим не более 50 % длины наименьшей стороны катушки, таким образом чтобы обеспечить полное постепенное помещение ИО в рабочий объем катушки с испытательным уровнем 3 дБ.

Примечание – Перемещение индукционной катушки с шагом, соответствующим не более 50 % длины ее наименьшей стороны, приводит к воздействию на ИО перекрывающихся магнитных полей.

Затем плоскость индукционной катушки поворачивают на 90° относительно ИО так, чтобы обеспечить воздействие испытательного поля на ИО с разных направлений, и испытывают в той же последовательности.

9 Оценка результатов испытаний

Результаты испытаний классифицируют, исходя из потери функции ИО или ухудшения его рабочих характеристик, с учетом критериев качества функционирования, установленных изготовителем или заявителем на процедуру испытаний или согласованных между изготовителем и покупателем оборудования. Рекомендуемая классификация включает следующее:

- а) нормальное функционирование в рамках предельных значений, установленных изготовителем, заявителем или потребителем;
- б) временная потеря функции или ухудшение рабочих характеристик, которые прекращаются после прекращения воздействия помехи и после которых нормальное функционирование ИО восстанавливается без вмешательства оператора;
- в) временная потеря функции или ухудшение рабочих характеристик, коррекция которых требует вмешательства оператора;
- д) потеря функции или ухудшение рабочих характеристик, восстановление которых невозможно из-за повреждения компонентов, или программного обеспечения оборудования, или потери данных.

В технической документации на ИО могут быть указаны нарушения функционирования ИО, которые рассматриваются как незначительные и допустимые.

Приведенная классификация может использоваться в качестве руководства при определении критериев качества функционирования оборудования при разработке общих стандартов, стандартов на продукцию или группу продукции или как основание для согласования критериев качества функционирования между изготовителем и покупателем, например при отсутствии подходящего общего стандарта или стандарта на продукцию или группу продукции.

10 Оформление результатов испытаний

Протокол испытаний должен содержать полную информацию, необходимую для воспроизведения процедуры испытаний. В частности, протокол испытаний должен содержать следующие сведения:

- пункты программы испытаний, требуемые в соответствии с разделом 8 настоящего стандарта;
- идентификационные признаки ИО и любого связанного с ним оборудования, например торговая марка, тип продукции, серийный номер;
- идентификационные признаки испытательного оборудования, например торговая марка, тип продукции, серийный номер;
- любые особые условия окружающей среды при испытаниях, например в случае использования экранированной камеры;
- любые особые условия, необходимые для проведения испытания;
- критерии качества функционирования, установленные изготовителем, заявителем или потребителем;
- критерии качества функционирования, установленные в общем стандарте, стандарте на продукцию или группу продукции;
- любые отклонения в функционировании ИО, наблюдаемые во время или после испытательного воздействия, а также продолжительность указанных отклонений;
- обоснование принятия решения о соответствии/несоответствии ИО (на основе критериев качества функционирования, указанных в общем стандарте, стандарте на продукцию или группу продукции либо согласованных между изготовителем и покупателем);
- любые особые условия эксплуатации, например длина или тип кабеля, экранирование или заземление, или какие-либо условия эксплуатации ИО, которые требовались для обеспечения соответствия.

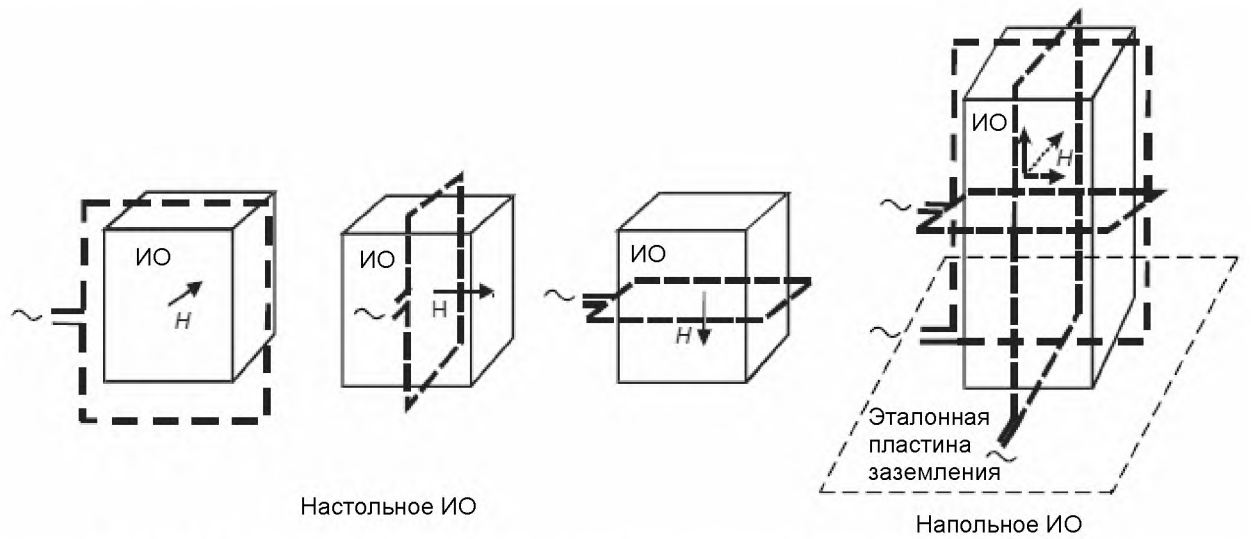


Рисунок 1 – Схема воздействия магнитным полем промышленной частоты на ИО с использованием иммерсионного метода

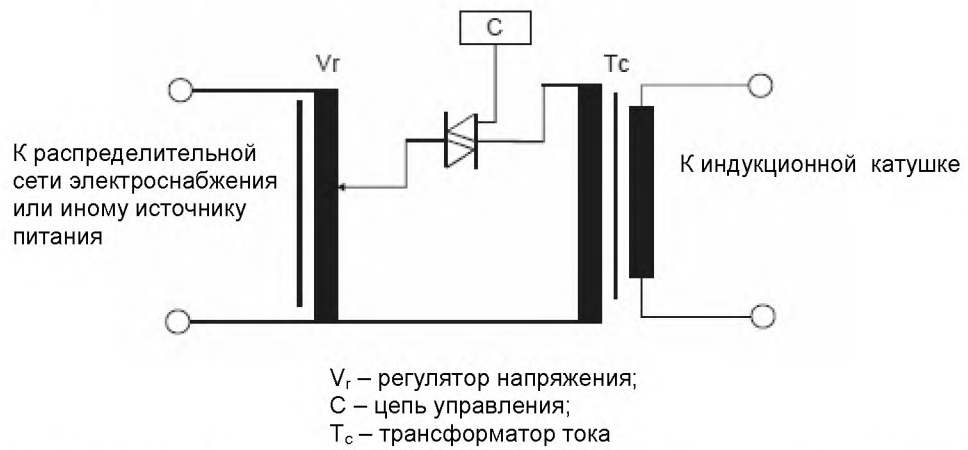


Рисунок 2 – Схема испытательного генератора магнитного поля промышленной частоты

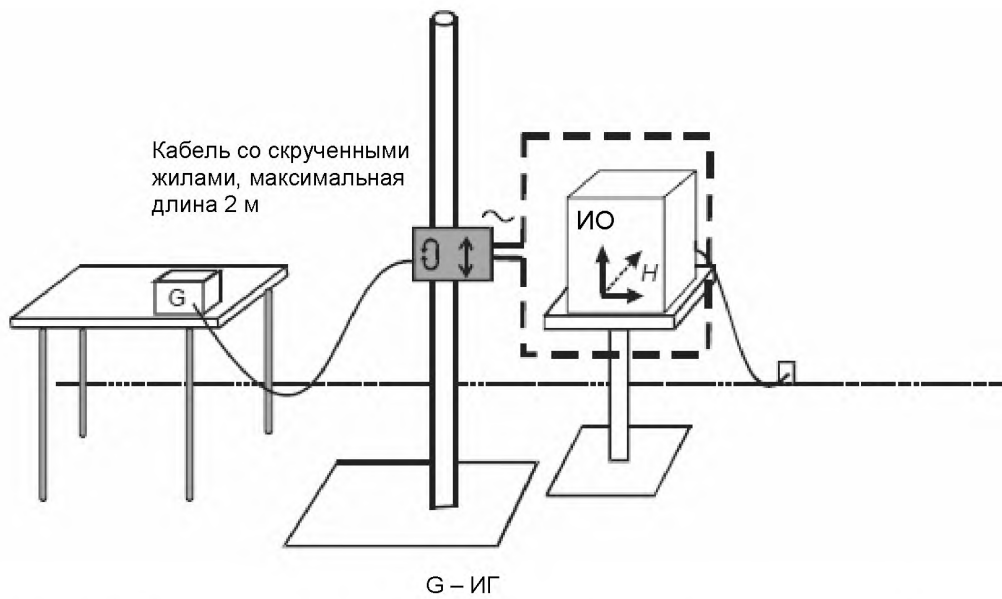
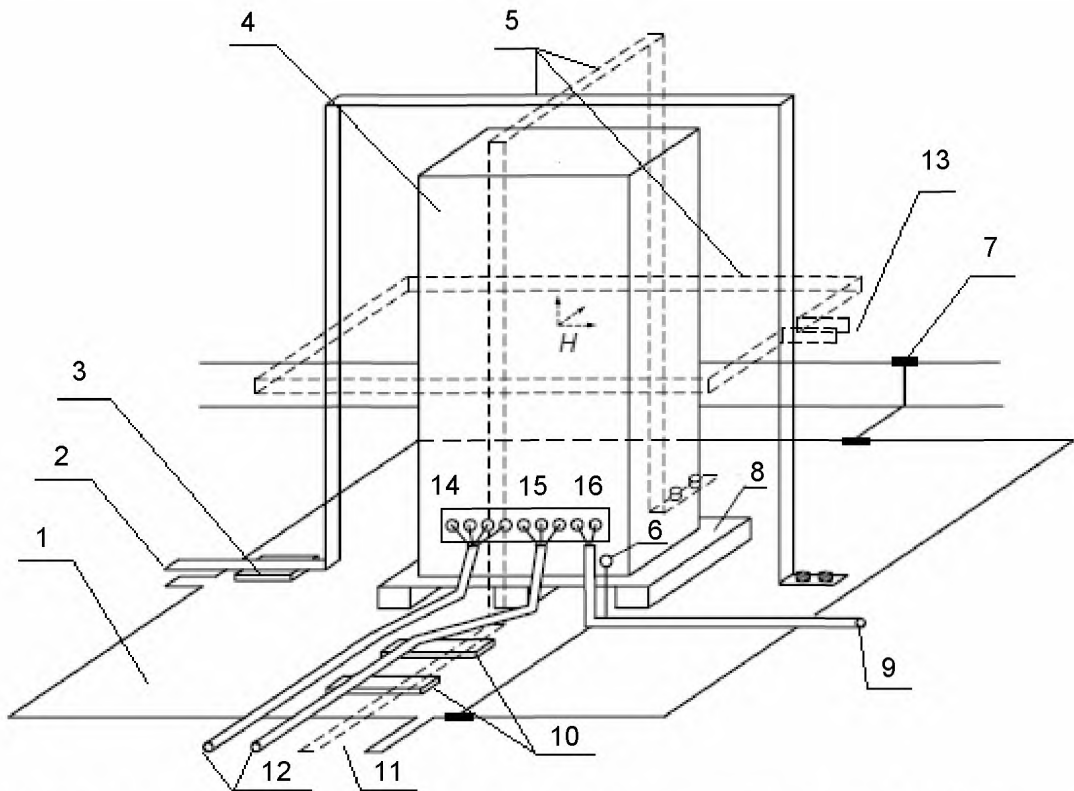


Рисунок 3 – Пример организованного места для испытаний настольного ИО

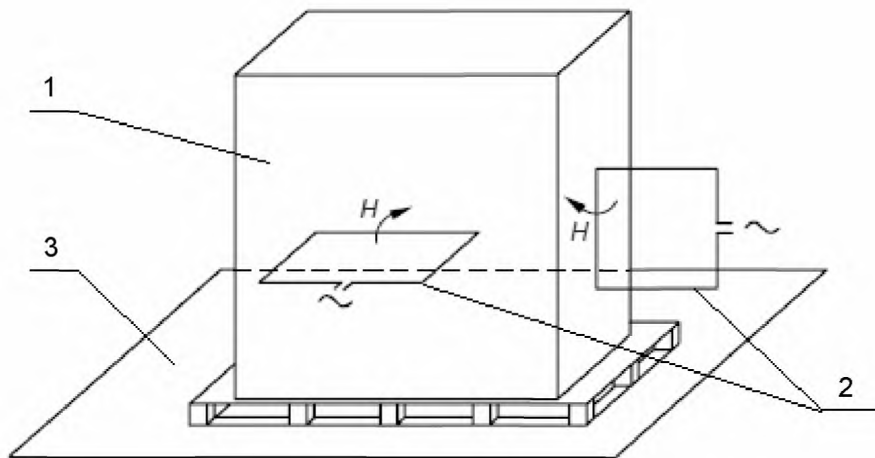


Рисунок 4 – Калибровка стандартной катушки



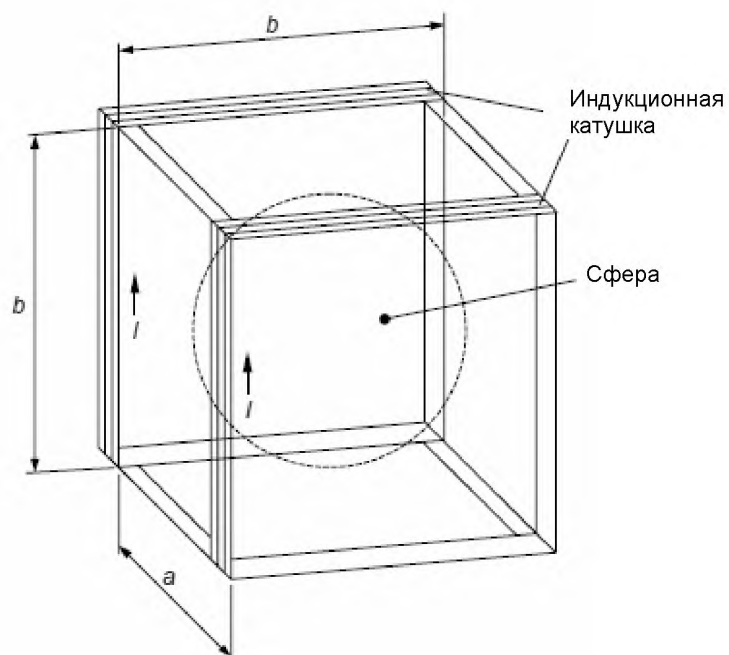
1 – эталонная пластина заземления; 2, 13 – к ИГ; 3, 8, 10 – изоляционная опора; 4 – ИО; 5 – индукционная катушка; 6 – клемма заземления; 7 – соединение плоскости заземления с цепью защитного заземления; 9 – к сети электропитания; 11 – к ИГ; 12 – к источнику сигналов (имитатору); 14 – вводы сигнальной цепи; 15 – вводы коммуникационной линии; 16 – вводы цепи электропитания

Рисунок 5 – Организованное место для испытаний напольного ИО



1 – ИО; 2 – индукционная катушка; 3 – эталонная пластина заземления

Рисунок 6 – Схема проверки восприимчивости ИО на устойчивость к магнитному полю промышленной частоты методом приближения с использованием индукционной катушки с размером витка 1 × 1 м



n – количество витков в каждой катушке;

b – длина стороны катушки, м;

H – напряженность магнитного поля, А/м;

(для $a = b/2,5$ неоднородность магнитного поля составляет $\pm 0,2$ дБ)

a – расстояние между разнесенными катушками;

I – ток, А;

$H = 1,22 \times n/b \times I$

Рисунок 7 – Схема катушки Гельмгольца

Приложение А
(обязательное)

Метод калибровки индукционной катушки

А.1 Измерение напряженности магнитного поля

Измерение напряженности магнитного поля проводят в свободном пространстве внутри индукционной катушки без ИО на расстоянии от стен лаборатории и любых магнитных материалов не менее 1 м. Исключение составляет эталонная пластина заземления, используемая при испытаниях напольного оборудования, которая является частью катушки и должна располагаться на полу.

Для измерения магнитного поля допускается применять измерительную систему, состоящую из калиброванных датчиков магнитного поля, например датчиков Холла, или многовиткового магнитоэлектрического датчика, диаметр которого не менее чем на один порядок меньше размеров индукционной катушки и узкополосного измерительного прибора промышленной частоты.

А.2 Калибровка индукционной катушки

Калибровку осуществляют путем пропускания в индукционной катушке тока калибровки с частотой сети и измерением силы тока для стандартных индукционных катушек и напряженности магнитного поля для других индукционных катушек с помощью датчиков, установленных в ее геометрическом центре.

Расположение датчика выбирают таким образом, чтобы получить максимальное значение напряженности магнитного поля.

Коэффициент индукционной катушки определяют для каждой катушки как отношение напряженности магнитного поля к величине протекающего тока (H/I).

Коэффициент катушки, определяемый переменным током, не связан с формой кривой тока, поскольку представляет собой характеристический параметр индукционной катушки, поэтому указанный коэффициент может применяться для оценки магнитных полей промышленной частоты.

Приложение В (обязательное)

Характеристики индукционных катушек

В.1 Основные положения

В настоящем приложении рассматриваются аспекты, касающиеся генерации магнитных полей для испытаний на помехоустойчивость.

В первую очередь рассматриваются иммерсионный метод и метод приближения.

Чтобы знать пределы использования этих методов, были выделены некоторые вопросы, имеющие особое значение.

Ниже приведены разъяснения относительно числовых значений характеристик различных типов индукционных катушек.

В.2 Требования к индукционной катушке

Основным требованием к индукционной катушке является требование к допустимым предельным значениям равномерности напряженности магнитного поля в объеме ИО, равным ± 3 дБ; указанные предельные значения представляют собой технический компромисс относительно испытательных уровней с шагом в 10 дБ, обусловленный практическими возможностями при создании однородного поля в широком диапазоне значений.

Требование в отношении постоянства магнитного поля применяют при воздействии в одном направлении, ортогональном плоскости индукционной катушки. Испытательное магнитное поле в других направлениях создают путем проведения последовательных испытаний с поворотом индукционной катушки.

В.3 Характеристики индукционных катушек

Характеристики индукционных катушек различных размеров, предназначенных для проведения испытаний настольного и напольного ИО, приведены на прилагаемых диаграммах, показывающих:

- профиль напряженности магнитного поля, создаваемого индукционной катушкой квадратной формы (с длиной стороны 1 м) в плоскости катушки (рисунок В.1);
- зону ± 3 дБ магнитного поля, создаваемого индукционной катушкой квадратной формы (с длиной стороны 1 м) в плоскости катушки (рисунок В.2);
- зону ± 3 дБ магнитного поля, создаваемого индукционной катушкой квадратной формы (с длиной стороны 1 м) в центральной ортогональной плоскости (компонента, перпендикулярная плоскости катушки) (рисунок В.3);
- зону ± 3 дБ магнитного поля, создаваемого двумя индукционными катушками квадратной формы (с длиной стороны 1 м), разнесенными на расстояние 0,6 м, в центральной ортогональной плоскости (компонента, перпендикулярная плоскости катушки) (рисунок В.4);
- зону ± 3 дБ магнитного поля, создаваемого двумя индукционными катушками квадратной формы (с длиной стороны 1 м), разнесенными на расстояние 0,8 м, в центральной ортогональной плоскости (компонента, перпендикулярная плоскости катушки) (рисунок В.5);
- зону ± 3 дБ магнитного поля, создаваемого индукционной катушкой прямоугольной формы (с размерами сторон 1 × 2,6 м) в плоскости катушки (рисунок В.6);
- зону ± 3 дБ магнитного поля, создаваемого индукционной катушкой прямоугольной формы (с размерами сторон 1 × 2,6 м) в плоскости катушки (нижней стороной индукционной катушки является плоскость заземления) (рисунок В.7);
- зону ± 3 дБ магнитного поля, создаваемого индукционной катушкой прямоугольной формы (с размерами сторон 1 × 2,6 м), нижней стороной которой является плоскость заземления, в центральной ортогональной плоскости (компонента, перпендикулярная плоскости катушки) (рисунок В.8).

При выборе формы, расположения и размеров индукционной катушки необходимо учитывать следующие условия:

- зона ± 3 дБ магнитного поля внутри и снаружи индукционной катушки зависит от формы и размеров катушки;
- для заданного значения напряженности магнитного поля величина тока и мощность ИГ пропорциональны размерам индукционной катушки.

В.4 Обобщенная информация о характеристиках катушек индуктивности

На основе данных о распределении напряженности магнитного поля, создаваемого индукционными катушками различных размеров, и с учетом применения метода испытаний, установленного настоящим стандартом, к различным классам оборудования установлены следующие требования к характеристикам индукционных катушек:

- одиночная катушка квадратной формы с длиной стороны 1 м:
 - рабочий объем $0,6 \times 0,6 \times 0,5$ (высота) м;
 - минимальное допустимое расстояние от ИО до катушки 0,2 м;
- две катушки квадратной формы с длиной стороны 1 м и разнесением на 0,6 м:
 - рабочий объем $0,6 \times 0,6 \times 1$ (высота) м;
 - минимальное расстояние от ИО до катушки 0,2 м; при увеличении расстояния между катушками до 0,8 м максимальная высота ИО увеличивается до 1,2 м (см. информацию в отношении зоны ± 3 дБ магнитного поля, создаваемого в центральной ортогональной плоскости);
- одиночная катушка прямоугольной формы с размерами сторон $1 \times 2,6$ м:
 - рабочий объем $0,6 \times 0,6 \times 2$ (высота) м;
 - минимальное расстояние между ИО и горизонтальными и вертикальными сторонами катушки 0,2 м и 0,3 м соответственно. Если индукционная катушка соединена с эталонной пластиной заземления, расстояние 0,1 м между ИО и эталонной пластиной заземления считают достаточным.

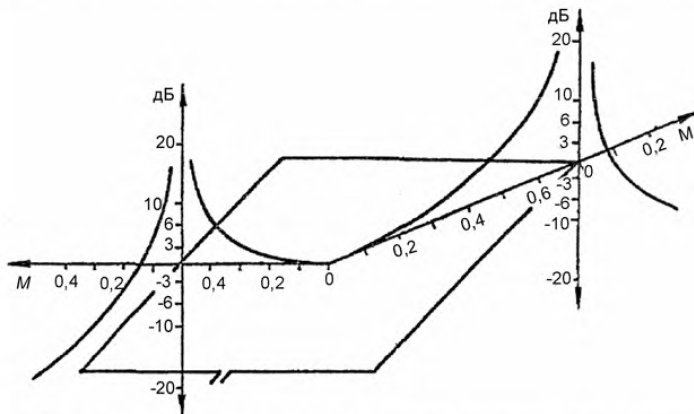


Рисунок В.1 – Профиль напряженности магнитного поля, создаваемого индукционной катушкой квадратной формы (с длиной стороны 1 м) в плоскости катушки

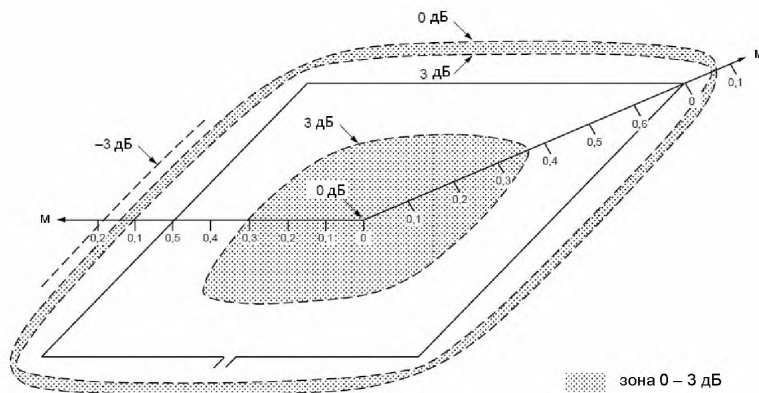


Рисунок В.2 – Зона ± 3 дБ магнитного поля, создаваемого индукционной катушкой квадратной формы (с длиной стороны 1 м) в плоскости катушки

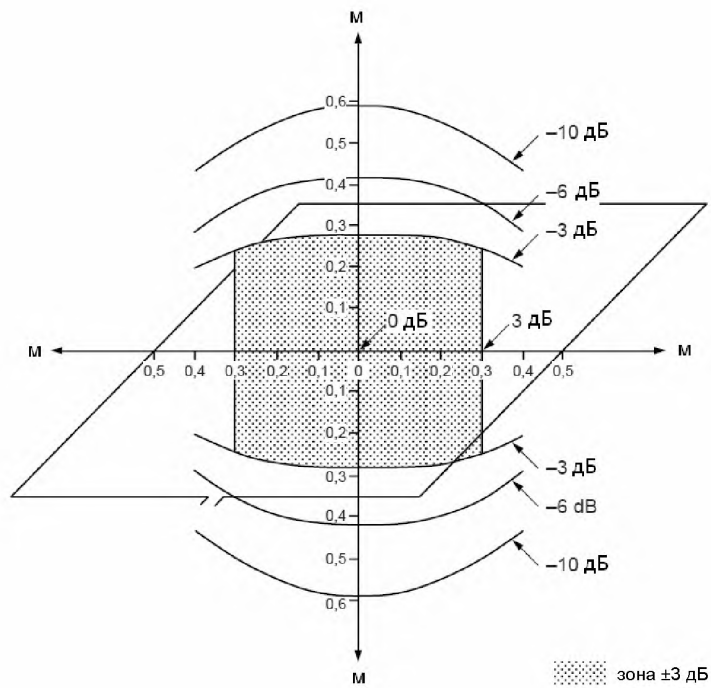


Рисунок В.3 – Зона ± 3 дБ магнитного поля, создаваемого индукционной катушкой квадратной формы (с длиной стороны 1 м) в центральной ортогональной плоскости (компонента, перпендикулярная плоскости катушки)

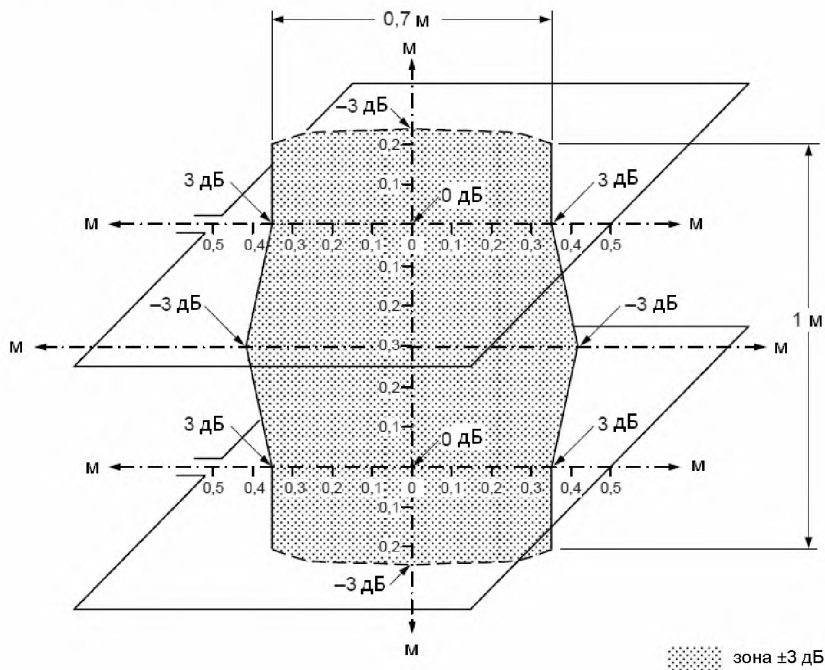


Рисунок В.4 – Зона ± 3 дБ магнитного поля, создаваемого двумя индукционными катушками квадратной формы (с длиной стороны 1 м), разнесенными на расстояние 0,6 м, в центральной ортогональной плоскости (компонента, перпендикулярная плоскости катушки)

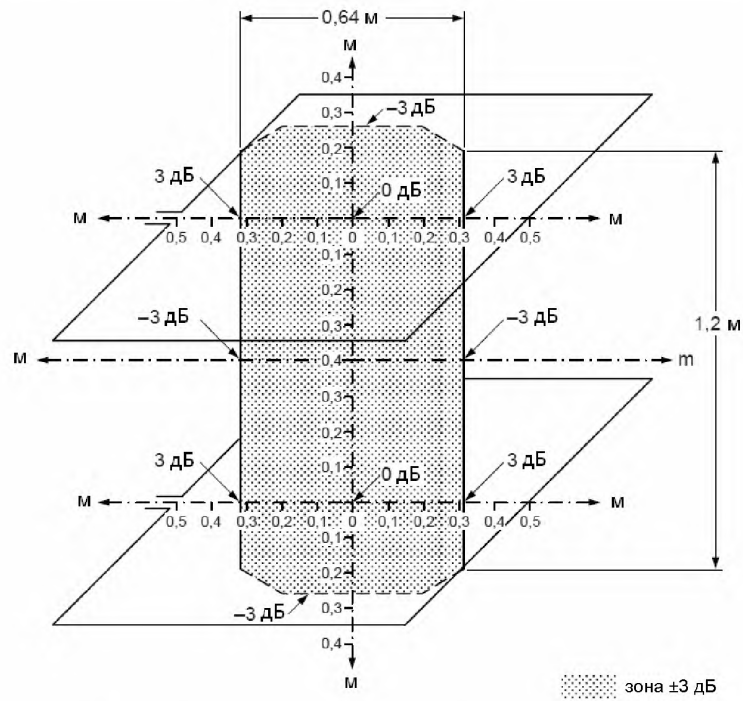


Рисунок В.5 – Зона ± 3 дБ магнитного поля, создаваемого двумя индукционными катушками квадратной формы (с длиной стороны 1 м), разнесенными на расстояние 0,8 м, в центральной ортогональной плоскости (компонента, перпендикулярная плоскости катушки)

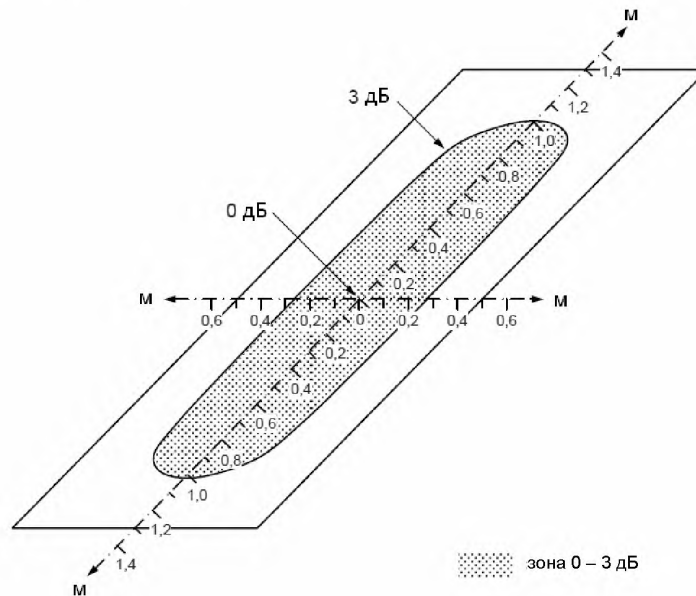


Рисунок В.6 – Зона ± 3 дБ магнитного поля, создаваемого индукционной катушкой прямоугольной формы (с размерами сторон 1 × 2,6 м) в плоскости катушки

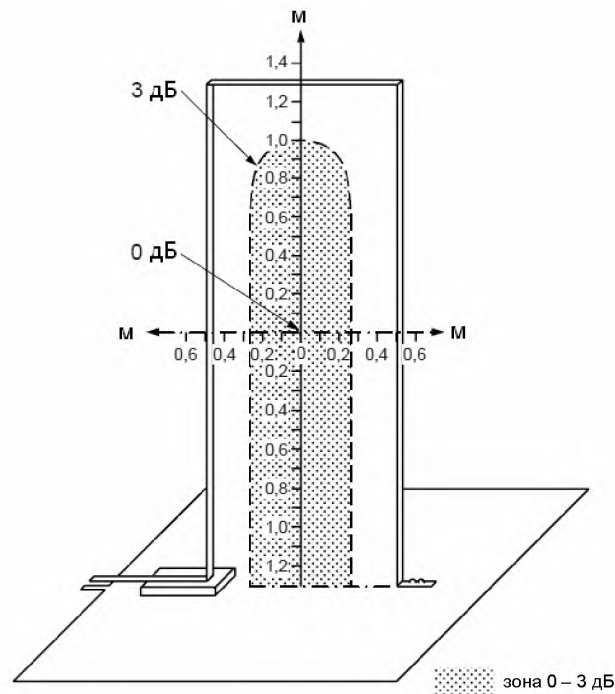


Рисунок В.7 – Зона ± 3 дБ магнитного поля, создаваемого индукционной катушкой прямоугольной формы (с размерами сторон $1 \times 2,6$ м) в плоскости катушки (нижней стороной индукционной катушки является плоскость заземления)

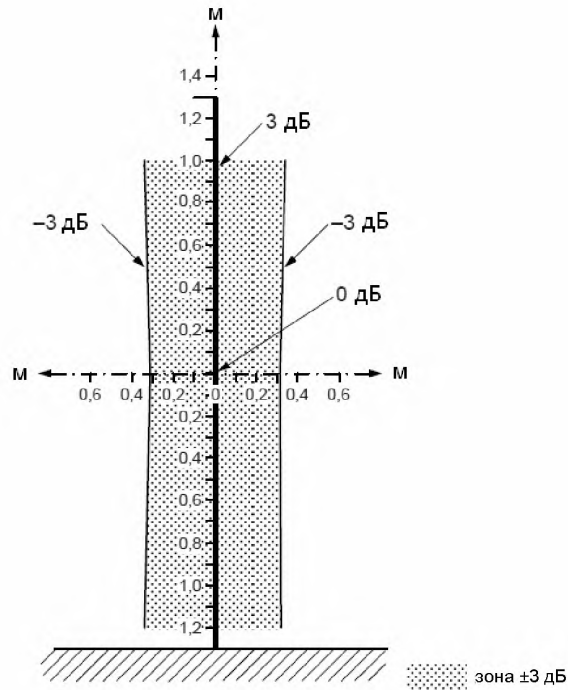


Рисунок В.8 – Зона ± 3 дБ магнитного поля, создаваемого индукционной катушкой прямоугольной формы (с размерами сторон $1 \times 2,6$ м), нижней стороной которой является плоскость заземления, в центральной ортогональной плоскости (компонента, перпендикулярная плоскости катушки)

Приложение С
(справочное)

Выбор испытательных уровней

Испытательные уровни выбирают, исходя из наиболее вероятных условий эксплуатации и окружающей среды.

Общая информация в отношении испытательных уровней приведена в разделе 5.

Указанные испытательные уровни при испытаниях на устойчивость к воздействию магнитного поля предназначены для установления критериев качества функционирования оборудования в условиях электромагнитной окружающей среды, при которых возможна эксплуатация оборудования. Информация в отношении напряженности магнитного поля промышленной частоты приведена в приложении D.

При выборе испытательного уровня необходимо принимать во внимание:

- электромагнитную обстановку;
- близость расположения источников помех к оборудованию;
- допустимые отклонения измеряемых величин.

Выбор испытательного уровня при испытаниях оборудования на устойчивость к воздействию магнитного поля может осуществляться с учетом общих условий установки и эксплуатации оборудования.

Класс 1

Уровень электромагнитной обстановки, в которой могут эксплуатироваться чувствительные приборы, использующие электронный луч

Пример – Кинескопные мониторы, электронные микроскопы и др.

Класс 2

Хорошо защищенная электромагнитная обстановка

Электромагнитная обстановка характеризуется следующими признаками:

- отсутствие такого электрического оборудования, как силовые трансформаторы, которые могут создавать потоки рассеяния;
- условия эксплуатации исключают воздействие магнитного поля, создаваемого высоковольтными шинпроводами.

Пример – Зоны бытового назначения, зоны в учреждениях здравоохранения, защищенные от электромагнитного воздействия, удаленные от электрических заземляющих проводников, зоны промышленных предприятий и высоковольтных подстанций.

Класс 3

Защищенная электромагнитная обстановка

Электромагнитная обстановка характеризуется следующими признаками:

- наличие электрического оборудования и кабелей, которые могут создавать повышенные потоки рассеяния или магнитное поле;
- близкое расположение заземляющих проводников защитных систем;
- удаленность цепей среднего напряжения и высоковольтных шинпроводов (на расстояние нескольких сотен метров) от оборудования.

Пример – Коммерческие зоны, центры управления, зоны предприятий, не относящихся к тяжелой промышленности, компьютерные залы управления высоковольтных электрических подстанций.

Класс 4

Типичная промышленная электромагнитная обстановка

Электромагнитная обстановка характеризуется следующими признаками:

- наличие коротких участков силовых линий, таких как высоковольтные шинпроводы и т. д.;
- наличие электрического оборудования большой мощности, которое может создавать повышенные потоки рассеяния;
- наличие заземляющих проводников защитных систем;
- относительная удаленность цепей среднего напряжения и высоковольтных шинпроводов (на расстояние нескольких десятков метров) от оборудования.

Пример – Зоны предприятий тяжелой промышленности и электростанций, компьютерные залы управления высоковольтных электрических подстанций.

Класс 5

Неблагоприятная промышленная электромагнитная обстановка

Электромагнитная обстановка характеризуется следующими признаками:

- наличие проводников, шинопроводов линий передачи высокого и среднего напряжения с токами порядка десятков килоампер;
- наличие заземляющих проводников защитных систем;
- близкое расположение шинопроводов высокого и среднего напряжения;
- близкое расположение электрического оборудования большой мощности.

Пример – Зоны коммутации электрических станций, подстанций среднего и высокого напряжения и предприятий тяжелой промышленности.

Класс X. Специальная электромагнитной обстановка

В зависимости от большей или меньшей степени разделения источников помех от цепей оборудования, кабелей, линий и т. д., а также качества установок может потребоваться применение более высокого или более низкого уровня защищенности электромагнитной обстановки, чем указанные выше. Следует учитывать, что цепи оборудования, эксплуатируемые в более жестких условиях электромагнитной обстановки, могут проходить сквозь среду с менее жесткими условиями электромагнитной обстановки.

Приложение D (справочное)

Информация о напряженности магнитного поля промышленной частоты

Сведения, касающиеся напряженности магнитного поля источников, встречающихся на практике, приведены ниже. Эти примеры могут дать информацию, хотя и неполную, о напряженности магнитного поля, ожидаемой при различных условиях эксплуатации оборудования. Данная информация может использоваться при выборе испытательных уровней в отношении конкретных видов продукции и строго определенных условий применения.

Приведенные данные получены из доступной справочной информации и (или) в результате измерений.

а) Бытовые приборы

Результаты анализа магнитных полей, создаваемых приблизительно 100 различными приборами бытового назначения 25 основных типов, приведены в таблице D.1. Напряженность магнитного поля приведена на поверхности приборов и на больших расстояниях. На расстоянии 1 м и более от поверхности колебание значения напряженности магнитного поля по отношению к максимальному ожидаемому значению на этом расстоянии составляет всего 10 % – 20 % при измерении в любом направлении от прибора. Напряженность фонового магнитного поля в помещениях, где производились измерения, составляет от 0,05 до 0,1 А/м.

Повреждения в электрических сетях жилых зданий приводят к появлению магнитных полей с напряженностью вышеуказанных значений; величина напряженности в таких случаях зависит от величины тока короткого замыкания в каждой установке; длительность действия магнитного поля составляет порядка сотен миллисекунд и определяется временем срабатывания применяемых защитных устройств.

Таблица D.1 – Максимальные значения напряженности магнитного поля, создаваемого бытовыми приборами (по результатам измерений 100 различных приборов 25 основных типов)

Результаты измерений	Значения максимальной напряженности магнитного поля, А/м, при расстоянии от поверхности прибора	
	$d = 0,3$ м	$d = 1,5$ м
95 % результатов измерений	От 0,03 до 10	До 0,1
Наибольшие измеренные значения	21	0,4

б) Высоковольтные линии

Поскольку напряженность магнитного поля зависит от расположения линии электропередачи, величины тока, протекающего в линии, и наличия аварийных ситуаций, удельные значения напряженности магнитного поля могут существенно определять электромагнитную обстановку для оборудования.

Общая информация относительно среды, создаваемой линиями электропередачи высокого напряжения, приведена в ИЕС 61000-2-3.

Результаты измерений напряженности магнитного поля приведены в таблице D.2.

Таблица D.2 – Удельные значения напряженности магнитного поля, создаваемого линией электропередачи напряжением 400 кВ

Значения напряженности магнитного поля, А/м/кА		
под опорой линии	в центральной точке между опорами линии	на расстоянии 30 м в поперечном направлении
10	16	около $\frac{1}{3}$ от приведенных значений

с) Подстанция высокого напряжения

Результаты измерения напряженности магнитного поля на подстанциях с напряжением 220 и 400 кВ приведены в таблице D.3.

Таблица D.3 – Значения напряженности магнитного поля в зоне высоковольтной подстанции

Место измерения	Напряженность магнитного поля, А/м, при напряжении	
	220 кВ	400 кВ
Под шинопроводом вблизи точки подключения к линии передачи тока около 0,5 кА	14	9
В релейном помещении: – на расстоянии $d = 0,5$ м от самописца – регистратора обстановки;	3,3	
– на расстоянии $d = 0,1$ м от измерительного трансформатора напряжения;	7,0	
– на расстоянии $d = 0,3$ м от измерительного трансформатора напряжения	1,1	
В помещении подстанции	Максимум 0,7	

d) Электростанции и промышленные предприятия

Измерения выполнялись в различных зонах электростанций. Большинство результатов измерений являются сопоставимыми с данными измерений, полученными для промышленных предприятий. Результаты измерений напряженности магнитного поля приведены в таблице D.4.

Таблица D.4 – Значения напряженности магнитного поля для электростанций

Источник магнитного поля	Напряженность магнитного поля, А/м, на расстоянии от источника			
	0,3 м	0,5 м	1 м	1,5 м
Шинопровод среднего напряжения при токе 2,2 кА ^{а)}	От 14 до 85	От 13,5 до 71	От 8,5 до 35	5,7
Повышающие трансформаторы среднего и высокого напряжения мощностью 190 МВ·А при нагрузке 50 %	–	–	6,4	–
Силовые секции при напряжении 6 кВ ^{а)}	От 8 до 13	От 6,5 до 9	От 3,5 до 4,3	От 2 до 2,4
Силовой кабель со скрученными жилами при напряжении 6 кВ	–	2,5	–	–
Насосы мощностью 6 МВ·А (при полной нагрузке и токе 0,65 кА)	26	15	7	–
Понижающие трансформаторы среднего или низкого напряжения мощностью 600 кВ·А	14	9,6	4,4	–
Центр управления, место установки многоканального регистратора	10,7	–	–	–
Помещение управления, расположенное на удалении от источников магнитного поля	0,9			

^{а)} Приведенные диапазоны значений напряженности магнитного поля включают значения, измеренные в различных направлениях и при различных конфигурациях установок.

Бібліографія

- ІЕС 60068-1:1988 Environmental testing – Part 1: General and guidance
Ізменение А1:1992 (Испытания на воздействие внешних факторов. Часть 1. Общие положения и руководство)
- ІЕС 61000-2-4:2002 Electromagnetic compatibility (EMC) – Part 2-4: Environment – Compatibility levels in industrial plants for low-frequency conducted disturbances
(Электромагнитная совместимость (ЭМС). Часть 2-4. Условия окружающей среды. Уровни совместимости в промышленных установках для низкочастотных кондуктивных помех)

Ответственный за выпуск *В. Л. Гуревич*

Сдано в набор 05.04.2011. Подписано в печать 28.04.2011. Формат бумаги 60×84/8. Бумага офсетная.
Гарнитура Arial. Печать ризографическая. Усл. печ. л. 3,37 Уч.- изд. л. 2,00 Тираж 30 экз. Заказ 835

Издатель и полиграфическое исполнение:
Научно-производственное республиканское унитарное предприятие
«Белорусский государственный институт стандартизации и сертификации» (БелГИСС)
ЛИ № 02330/0552843 от 08.04.2009.
ул. Мележа, 3, комн. 406, 220113, Минск.