

ГОСУДАРСТВЕННЫЙ СТАНДАРТ
РЕСПУБЛИКИ БЕЛАРУСЬ

СТБ ІЕС 60332-3-23-2011

БЗ 4-2011



Ключевые слова: электрический кабель, оптический кабель, пучок проводов, пучок кабелей, неметаллический материал, воздействие пламени, вертикальное распространение пламени, категория В

Предисловие

Цели, основные принципы, положения по государственному регулированию и управлению в области технического нормирования и стандартизации установлены Законом Республики Беларусь «О техническом нормировании и стандартизации».

1 ПОДГОТОВЛЕН научно-производственным республиканским унитарным предприятием «Белорусский государственный институт стандартизации и сертификации» (БелГИСС)

ВНЕСЕН Госстандартом Республики Беларусь

2 УТВЕРЖДЕН И ВВЕДЕН В ДЕЙСТВИЕ постановлением Госстандарта Республики Беларусь от 14 апреля 2011 г. № 17

3 Настоящий стандарт идентичен международному стандарту IEC 60332-3-23:2009 Tests on electric cables under fire conditions – Part 3-23: Test for vertical flame spread of vertically-mounted bunched wires or cables – Category B (Испытания электрических кабелей в условиях воздействия пламени. Часть 3-23. Испытание на вертикальное распространение пламени по вертикально расположенным пучкам проводов или кабелей. Категория В).

Международный стандарт разработан техническим комитетом по стандартизации IEC/TC 20 «Электрические кабели» Международной электротехнической комиссии (IEC).

Перевод с английского языка (en).

Официальные экземпляры международного стандарта, на основе которого подготовлен настоящий государственный стандарт, и международных стандартов, на которые даны ссылки, имеются в Национальном фонде ТНПА.

В разделе «Нормативные ссылки» ссылки на международные стандарты актуализированы.

Сведения о соответствии государственных стандартов ссылочным международным стандартам приведены в дополнительном приложении Д.А.

Степень соответствия – идентичная (IDT)

4 Настоящий стандарт взаимосвязан с техническим регламентом ТР 2007/001/ВУ «Низковольтное оборудование. Безопасность» и реализует его существующие требования безопасности.

Соответствие взаимосвязанному государственному стандарту обеспечивает выполнение существующих требований безопасности технического регламента ТР 2007/001/ВУ «Низковольтное оборудование. Безопасность»

5 ВВЕДЕН ВПЕРВЫЕ

© Госстандарт, 2011

Настоящий стандарт не может быть воспроизведен, тиражирован и распространен в качестве официального издания без разрешения Госстандарта Республики Беларусь

Издан на русском языке

Содержание

1 Область применения	1
2 Нормативные ссылки	1
3 Термины и определения	2
4 Испытательная установка	2
4.1 Общие положения	2
4.2 Источник зажигания	2
5 Порядок проведения испытания	2
5.1 Испытуемый образец	2
5.2 Определение числа испытуемых отрезков	2
5.3 Крепление испытуемого образца	3
5.4 Время воздействия пламени	4
6 Оценивание результатов испытания	4
7 Требования к характеристикам кабельного изделия	4
8 Проведение повторных испытаний	5
9 Протокол испытания	5
Приложение А (обязательное) Указания по выбору кабеля для испытаний типа	6
Приложение В (справочное) Рекомендуемые требования к характеристикам кабельного изделия	7
Приложение Д.А (справочное) Сведения о соответствии государственных стандартов ссылочным международным стандартам	8

Введение

В ИЕС 60332-1 и ИЕС 60332-2 установлены методы испытаний на нераспространение горения одиночного вертикально расположенного изолированного провода или кабеля. Нельзя считать, что если провод или кабель удовлетворяет требованиям ИЕС 60332-1 и ИЕС 60332-2, то при групповой вертикальной прокладке такие провода или кабели будут обеспечивать получение аналогичных результатов. Это объясняется тем, что распространение пламени при групповой вертикальной прокладке проводов или кабелей зависит от ряда факторов, таких как:

- а) объем горючего материала, который подвергается воздействию внешнего источника пламени, а также пламени, которое возникает при горении кабелей;
- б) геометрическая форма кабелей и их взаимное расположение при прокладке;
- в) температура воспламенения газов, выделяемых кабелями;
- г) количество горючих газов, выделяемых кабелями при заданном повышении температуры;
- д) объем воздуха, проходящего через кабельное сооружение;
- е) конструкция кабеля, например армированный или неармированный, многожильный или одножильный.

При учете влияния перечисленных факторов предполагается, что кабели могут воспламениться при воздействии внешнего источника пламени.

В ИЕС 60332-3 приводится подробное описание методов испытания, при которых групповая прокладка кабелей моделируется различными комбинациями испытуемых образцов. Для облегчения применения стандарта при дифференциации категорий испытания стандарт разделен на следующие части:

- часть 3-10. Испытательная установка;
- часть 3-21. Категория А F/R;
- часть 3-22. Категория А;
- часть 3-23. Категория В;
- часть 3-24. Категория С;
- часть 3-25. Категория D.

В ИЕС 60332-3-21 – ИЕС 60332-3-25 установлены разные категории и соответствующие методы испытания. Категории отличаются продолжительностью испытания, объемом неметаллического материала в испытуемом образце и способом крепления образца при проведении испытаний. Кабели всех категорий, имеющие одну (и более) токопроводящую жилу с площадью поперечного сечения более 35 мм², испытывают при их креплении с зазором, а провода и кабели с токопроводящей жилой с площадью поперечного сечения до 35 мм² включительно и оптические кабели – без зазора.

Эти категории не отражают конкретных условий обеспечения безопасности при выборе способа прокладки кабелей. Действительное расположение кабелей при прокладке может являться определяющим фактором, влияющим на распространение пламени в условиях пожара.

Способ крепления, указанный для категории А F/R (ИЕС 60332-3-21), предназначен для кабелей специальных конструкций, используемых при специальных видах прокладки.

Категории А, В, С и D (ИЕС 60332-3-22, ИЕС 60332-3-23, ИЕС 60332-3-24 и ИЕС 60332-3-25 соответственно) предназначены для общего применения для различного объема неметаллических материалов.

ГОСУДАРСТВЕННЫЙ СТАНДАРТ РЕСПУБЛИКИ БЕЛАРУСЬ

**Испытания электрических и оптических кабелей
в условиях воздействия пламени**

Часть 3-23

**ИСПЫТАНИЕ НА ВЕРТИКАЛЬНОЕ РАСПРОСТРАНЕНИЕ ПЛАМЕНИ
ПО ВЕРТИКАЛЬНО РАСПОЛОЖЕННЫМ ПУЧКАМ ПРОВОДОВ ИЛИ КАБЕЛЕЙ**
Категория В

**Выпрабаванні электрычных і аптычных кабеляў
ва ўмовах уздзеяння пламя**

Частка 3-23

**ВЫПРАБАВАННЕ НА ВЕРТЫКАЛЬНАЕ РАСПАЎСЮДЖВАННЕ ПЛАМЯ
ПА ВЕРТЫКАЛЬНА РАЗМЕШЧАНЫХ ПУЧКАХ ПРАВАДОЎ АБО КАБЕЛЯЎ**
Катэгорыя В

Tests on electric and optical fibre cables under fire conditions
Part 3-23

Test for vertical flame spread of vertically-mounted bunched wires or cables
Category В

Дата введения 2012-01-01

1 Область применения

В стандартах серии, состоящей из ІЕС 60332-3-10, ІЕС 60332-3-21, ІЕС 60332-3-22, ІЕС 60332-3-23, ІЕС 60332-3-24 и ІЕС 60332-3-25, установлены методы испытания для оценки вертикального распространения пламени по вертикально расположенным пучкам электрических или оптических проводов или кабелей в заданных условиях.

Примечание – В настоящем стандарте термин «электрические провода или кабели» относится ко всем кабелям с изолированной металлической токопроводящей жилой, которые используются для передачи энергии или сигналов.

Данное испытание относится к испытаниям типа. Требования по выбору кабелей для испытаний приведены в приложении А. Распространение пламени определяют по протяженности поврежденного участка образца кабеля. Данное испытание может проводиться для подтверждения способности кабеля ограничивать распространение пламени.

Настоящий стандарт содержит описание категории В и распространяется на кабели, которые крепят на испытательной лестнице для получения номинального общего объема неметаллического материала 3,5 л на 1 м длины испытуемого образца. Время воздействия пламени – 40 мин. Кабели крепят на передней стороне стандартной лестницы. Данная категория предназначена для общего применения в тех случаях, когда требуется оценить средние объемы неметаллического материала.

Рекомендуемые требования к характеристикам кабельного изделия приведены в приложении В.

2 Нормативные ссылки

Для применения настоящего стандарта необходимы следующие ссылочные стандарты. Для датированных ссылок применяют только указанное издание ссылочного стандарта, для недатированных ссылок применяют последнее издание ссылочного стандарта (включая все его изменения).

ІЕС 60332-3-10:2009 Испытания электрических и оптических кабелей в условиях воздействия пламени. Часть 3-10. Испытание на вертикальное распространение пламени по вертикально расположенным пучкам проводов или кабелей. Испытательная установка

ІЕС 60695-4:2005 Испытание на пожароопасность. Часть 4. Терминология, относящаяся к испытаниям на огнестойкость электротехнических изделий

ИЕС 60811-1-3:2001 Общие методы испытаний материалов для изоляции и оболочек электрических и оптических кабелей. Часть 1-3. Общее применение. Методы определения плотности. Испытания на водопоглощение. Испытание на усадку

ИЕС Guide 104:2010 Подготовка публикаций по безопасности и применение основополагающих и групповых публикаций по безопасности

3 Термины и определения

В настоящем стандарте применяют термины, установленные в ИЕС 60695-4, а также следующие термины с соответствующими определениями:

3.1 источник зажигания (ignition source): Источник энергии, инициирующий горение.

3.2 обугленная часть (char): Углеродистый остаток в результате пиролиза или неполного сгорания.

3.3 распространение пламени (flame spread): Распространение фронта пламени.

4 Испытательная установка

4.1 Общие положения

Используют испытательную установку по ИЕС 60332-3-10.

4.2 Источник зажигания

Источником зажигания должна быть одна пропановая газовая горелка ленточного типа, как установлено в ИЕС 60332-3-10.

5 Порядок проведения испытания

5.1 Испытуемый образец

Испытуемый образец должен состоять из нескольких испытуемых отрезков кабеля длиной не менее 3,5 м каждый, отобранных от изделия одной и той же строительной длины.

Общее число испытуемых отрезков в испытуемом образце должно быть таким, чтобы номинальный общий объем неметаллического материала составлял 3,5 л на 1 м длины испытуемого образца.

Выбор испытуемого образца должен осуществляться с учетом ограничений, приведенных в приложении А.

Испытуемые отрезки, образующие испытуемый образец, перед началом испытания должны быть выдержаны при температуре $(20 \pm 10) ^\circ\text{C}$ в течение не менее 16 ч. Испытуемые отрезки кабеля должны быть сухими.

5.2 Определение числа испытуемых отрезков

Для расчета требуемого числа испытуемых отрезков необходимо определить объем неметаллического материала на 1 м длины одного испытуемого отрезка.

Образец кабеля длиной не менее 0,3 м вырезают так, чтобы поверхности среза были перпендикулярны оси кабеля, что обеспечивает точное измерение его длины.

Плотность каждого неметаллического компонента (включая пористый материал) измеряют соответствующим методом, например по ИЕС 60811-1-3 (раздел 8), чтобы получить значения, выраженные с точностью до второго десятичного знака.

Каждый неметаллический материал C_i отделяют от испытуемого отрезка и взвешивают. Значение плотности любого неметаллического материала, масса которого составляет менее 5 % общей массы неметаллических материалов испытуемого отрезка, принимают равным $1,0 \text{ кг/дм}^3$.

Если полупроводящие экраны не могут быть сняты с изоляционного материала, эти компоненты принимают за одно целое при измерении их массы и определении плотности.

Объем V_i (в литрах на 1 м длины кабеля) каждого неметаллического материала C_i определяют по следующей формуле:

$$V_i = \frac{M_i}{\rho_i \times l},$$

где M_i – масса компонента C_i , кг;

ρ_i – плотность компонента C_i , кг/дм³;

l – длина испытуемого отрезка кабеля, м.

Общий объем V неметаллических материалов, содержащихся в кабеле длиной 1 м, равен сумме отдельных объемов V_1 , V_2 и т. д.

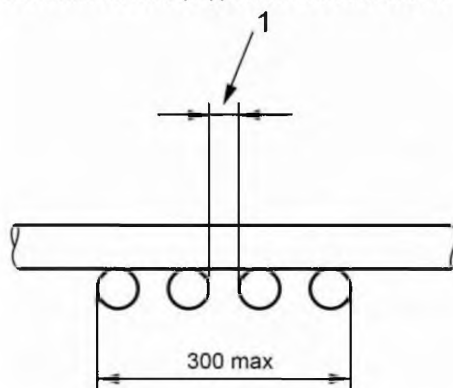
Ближайшее целое число (значения 0,5 и выше округляют до 1) испытуемых отрезков образца получают делением объема на 1 м длины, указанного в 5.1, на общий объем V неметаллических материалов на 1 м длины кабеля.

5.3 Крепление испытуемого образца

5.3.1 Кабели с не менее чем одной токопроводящей жилой сечением более 35 мм^2

Для кабелей с не менее чем одной токопроводящей жилой, имеющей площадь поперечного сечения, превышающую 35 мм^2 , каждый испытуемый отрезок крепят отдельно к каждой перекладине лестницы с помощью металлической проволоки (стальной или медной). Для крепления отрезков кабеля диаметром до 50 мм включительно применяют проволоку диаметром от 0,5 до 1,0 мм. Для крепления отрезков кабеля диаметром более 50 мм применяют проволоку диаметром от 1,0 до 1,5 мм.

Испытуемые отрезки должны крепиться на передней стороне стандартной лестницы одним слоем общей шириной не более 300 мм с зазором между соседними испытуемыми отрезками, равным половине диаметра кабеля, но не более 20 мм (см. рисунок 1). Расстояние между краем образца и внутренней стороной вертикальной стойки лестницы должно составлять не менее 50 мм.



1 – зазор

Рисунок 1 – Отрезки кабеля, закрепленные с зазором на передней стороне стандартной лестницы

При креплении испытуемых отрезков первый из них располагают приблизительно по центру лестницы, а остальные крепят поочередно с каждой стороны таким образом, чтобы все испытуемые отрезки располагались приблизительно в центральной части лестницы.

5.3.2 Кабели с токопроводящими жилами сечением до 35 мм^2 включительно и оптические кабели

Для кабелей, все токопроводящие жилы которых имеют площадь поперечного сечения до 35 мм^2 включительно, и для оптических кабелей каждый испытуемый отрезок крепят или отдельно, или как часть совокупности отрезков к каждой перекладине лестницы с помощью металлической проволоки (стальной или медной) диаметром от 0,5 до 1,0 мм.

Испытуемые отрезки должны крепиться на передней стороне стандартной лестницы без зазора одним или несколькими слоями общей шириной не более 300 мм. Расстояние между краем испытуемого образца и внутренней стороной вертикальной стойки лестницы должно составлять не менее 50 мм.

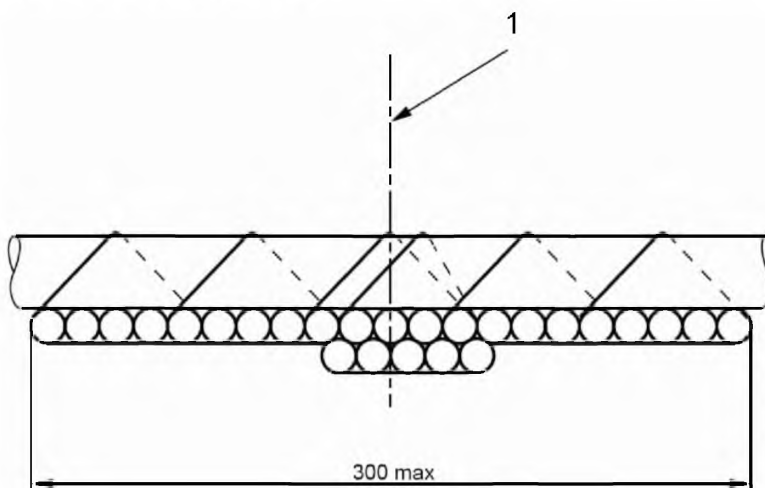
При креплении испытуемых отрезков первый из них или совокупность нескольких отрезков располагают приблизительно по центру лестницы, а остальные крепят поочередно с каждой стороны таким образом, чтобы испытуемый образец располагался приблизительно в центральной части лестницы.

Если требуется второй слой (или большее количество слоев) испытуемых отрезков после того, как для первого (или последующего) слоя была использована вся ширина лестницы, то первый испытуемый отрезок или совокупность испытуемых отрезков второго (или последующего) слоя располагают

СТБ ІЕС 60332-3-23-2011

приблизительно по центру лестницы, а остальные крепят поочередно с каждой стороны таким образом, чтобы второй (или последующий) слой располагался приблизительно в центральной части лестницы.

Если для формирования испытуемого образца требуется большое число испытуемых отрезков, то испытуемые отрезки крепят к каждой перекладине лестницы в виде плоской совокупности шириной не более пяти испытуемых отрезков, применяя установленную металлическую проволоку. Для исключения зазоров рекомендуется соседние совокупности отрезков кабеля скреплять между собой и крепить к каждой перекладине (см. рисунок 2).



1 – осевая линия лестницы

Рисунок 2 – Отрезки кабеля, закрепленные без зазора на передней стороне стандартной лестницы (совокупности отрезков кабеля находятся в непосредственном контакте)

5.4 Время воздействия пламени

Пламенем воздействуют в течение 40 мин, после чего оно должно быть погашено. Требуемые параметры воздушного потока, проходящего через испытательную камеру, поддерживают до прекращения горения или тления кабеля или в течение не более 1 ч, затем остаточное горение кабеля следует погасить или прекратить его тление.

6 Оценивание результатов испытания

После прекращения горения или тления кабеля или после того, как горение его погашено, испытуемый образец тщательно протирают.

На протертом образце кабеля допускается наличие сажи, если его поверхность не повреждена. Допускается также размягчение или любая деформация неметаллического материала образца кабеля. Распространение пламени определяют по протяженности поврежденного участка образца кабеля. Ее измеряют в метрах с точностью до второго десятичного знака от нижнего края горелки до конца обугленной части. Конец обугленной части определяют следующим образом: на поверхность кабеля надавливают острым предметом, например лезвием ножа. Место, где фиксируется изменение поверхности образца с упругой на хрупкую (крошащуюся), считают концом обугленной части.

7 Требования к характеристикам кабельного изделия

Требования к характеристикам кабельного изделия для конкретного типа или класса провода или кабеля должны быть приведены в стандарте на конкретное кабельное изделие. При отсутствии таких требований применяют требования к характеристикам кабельного изделия, приведенные в приложении В.

8 Проведение повторных испытаний

В случае возникновения сомнений проводят два дополнительных испытания, как подробно описано в разделе 5. Если после обоих испытаний образцы кабеля соответствуют установленным требованиям, то результаты испытаний считают удовлетворительными.

9 Протокол испытания

Протокол испытания должен содержать следующую информацию:

- a) полное описание испытанного кабеля;
- b) наименование изготовителя испытанного кабеля;
- c) обозначение стандарта, в соответствии с требованиями которого проводилось испытание;
- d) число испытываемых отрезков;
- e) общий объем неметаллического материала (на 1 м длины испытываемого образца) испытываемых отрезков;
- f) способ крепления (т. е. с зазором или без зазора);
- g) количество слоев и число испытываемых отрезков в каждом слое;
- h) время воздействия пламени (т. е. 40 мин);
- i) количество горелок (т. е. одна);
- j) длину поврежденного участка;
- k) время до прекращения горения или тления.

Приложение А
(обязательное)

Указания по выбору кабеля для испытаний типа

Выбор типа кабеля и площади поперечного сечения токопроводящей жилы для испытаний типа осуществляют в соответствии с техническими требованиями к кабельному изделию или по согласованию между потребителем и изготовителем.

Ограниченная вместимость лестниц требует выбора такой площади поперечного сечения токопроводящей жилы, которая обеспечивает необходимый объем неметаллического материала при применении определенного метода крепления. В связи с этим выбор кабелей для испытания по настоящему стандарту осуществляют с учетом следующих требований:

- используют только переднюю сторону лестницы;
- для кабелей, токопроводящая жила которых имеет площадь поперечного сечения более 35 мм², число испытываемых отрезков кабеля не должно быть больше необходимого для формирования одного слоя шириной 600 мм, что позволяет обеспечить зазор между отрезками кабеля, равный половине диаметра кабеля, но не более 20 мм;
- для кабелей, токопроводящая жила которых имеет площадь поперечного сечения до 35 мм² включительно, и оптических кабелей ограничения по выбору кабеля отсутствуют;
- число испытываемых отрезков в каждом слое должно быть не менее двух.

Сводные данные по всем условиям проведения испытаний типа на соответствие требованиям настоящего стандарта приведены в таблице А.1.

Таблица А.1 – Сводные данные по условиям испытания

Категория и обозначение	В	
	> 35 ^{а)}	≤ 35 ^{б)}
Диапазон значений площади поперечного сечения токопроводящей жилы, мм ²	> 35 ^{а)}	≤ 35 ^{б)}
Объем неметаллических материалов на 1 м длины испытываемого образца, л	3,5	3,5
Использование стандартной лестницы, ширина испытываемого образца – не более 300 мм:		
– число слоев	1	≥ 1
– количество горелок	1	1
Расположение испытываемых отрезков	С зазором	Без зазора
Время воздействия пламени, мин	40	40
^{а)} Не менее одной токопроводящей жилы с площадью поперечного сечения более 35 мм ² . ^{б)} Ни одной токопроводящей жилы с площадью поперечного сечения более 35 мм ² или оптический кабель.		

Приложение В
(справочное)

Рекомендуемые требования к характеристикам кабельного изделия

Длина обугленной части образца, измеренная выше нижнего края горелки, должна быть не более 2,5 м.

Это рекомендуемое требование к характеристикам кабельного изделия соответствует требованию, ранее приведенному в ІЕС/TS 60332-3:1992 (пункт 2.8.1), которое было установлено на основе опытных данных.

Приложение Д.А
(справочное)

**Сведения о соответствии государственных стандартов
ссылочным международным стандартам**

Таблица Д.А.1

Обозначение и наименование международного стандарта	Степень соответствия	Обозначение и наименование государственного стандарта
ІЕС 60332-3-10:2009 Испытания электрических и оптических кабелей в условиях воздействия пламени. Часть 3-10. Испытание на вертикальное распространение пламени по вертикально расположенным пучкам проводов или кабелей. Испытательная установка	ІDT	СТБ ІЕС 60332-3-10-2011 Испытания электрических и оптических кабелей в условиях воздействия пламени. Часть 3-10. Испытание на вертикальное распространение пламени по вертикально расположенным пучкам проводов или кабелей. Испытательная установка
ІЕС 60811-1-3:2001 Общие методы испытаний материалов для изоляции и оболочек электрических и оптических кабелей. Часть 1-3. Общее применение. Методы определения плотности. Испытания на водопоглощение. Испытание на усадку	ІDT	СТБ ІЕС 60811-1-3-2008 Общие методы испытаний материалов изоляции и оболочек электрических и оптических кабелей. Часть 1-3. Общее применение. Методы определения плотности. Испытания на водопоглощение. Испытание на усадку

Ответственный за выпуск *В. Л. Гуревич*

Сдано в набор 10.05.2011. Подписано в печать 31.05.2011. Формат бумаги 60×84/8. Бумага офсетная.
Гарнитура Arial. Печать ризографическая. Усл. печ. л. 1,51 Уч.- изд. л. 0,64 Тираж 20 экз. Заказ 1006

Издатель и полиграфическое исполнение:
Научно-производственное республиканское унитарное предприятие
«Белорусский государственный институт стандартизации и сертификации» (БелГИСС)
ЛИ № 02330/0552843 от 08.04.2009.
ул. Мележа, 3, комн. 406, 220113, Минск.