

ИЗМЕНЕНИЕ № 4 СТБ EN 54-11-2009

Системы пожарной сигнализации
Часть 11
ИЗВЕЩАТЕЛИ ПОЖАРНЫЕ РУЧНЫЕ

Сістэмы пажарнай сігналізацыі
Частка 11
АПАВЯШЧАЛЬНІКІ ПАЖАРНЫЯ РУЧНЫЯ

Введено в действие постановлением Госстандарта Республики Беларусь от 26.10.2016 № 83

Дата введения 2017-02-01

Приложение Д.А. Раздел 2.

Заменить ссылку: «EN 54-1:1996» на «EN 54-1:1996¹⁾» и дополнить сноской:

«

¹⁾ На территории Республики Беларусь действует СТБ 11.16.01-98.»;

заменить ссылку: «EN 54-2:1997» на «EN 54-2:1997²⁾» и дополнить сноской:

«

²⁾ На территории Республики Беларусь действует ГОСТ 30737-2001.»;

заменить ссылку: «EN 894-3:2000» на «EN 894-3:2000³⁾» и дополнить сноской:

«

³⁾ На территории Республики Беларусь действует ГОСТ 12.2.049-80.»;

заменить ссылку: «EN 50130-4:1995» на «EN 50130-4:1995⁴⁾» и дополнить сноской:

«

⁴⁾ На территории Республики Беларусь действуют СТБ IEC 61000-4-2-2011, СТБ МЭК 61000-4-4-2006, СТБ МЭК 61000-4-11-2006, СТБ EN 55022-2012.»;

заменить ссылки: «IEC 60068-1:1988» на «IEC 60068-1:1988⁵⁾», «IEC 60068-2-18:1989» на «IEC 60068-2-18:1989⁵⁾», «IEC 60068-2-18/A1:1993» на «IEC 60068-2-18/A1:1993⁵⁾» и дополнить сноской:

«

⁵⁾ На территории Республики Беларусь действует ГОСТ 14254-96 (МЭК 529-89).»;

заменить ссылки: «IEC 60068-2-1:1990» на «IEC 60068-2-1:1990⁶⁾», «IEC 60068-2-1/A1:1993» на «IEC 60068-2-1/A1:1993⁶⁾», «IEC 60068-2-1/A2:1993» на «IEC 60068-2-1/A2:1993⁶⁾» и дополнить сноской:

«

⁶⁾ На территории Республики Беларусь действует ГОСТ 28199-89 (МЭК 68-2-1-74).»;

заменить ссылки: «IEC 60068-2-2:1974» на «IEC 60068-2-2:1974⁷⁾», «IEC 60068-2-2/A1:1993» на «IEC 60068-2-2/A1:1993⁷⁾», «IEC 60068-2-2/A2:1994» на «IEC 60068-2-2/A2:1994⁷⁾» и дополнить сноской:

«

⁷⁾ На территории Республики Беларусь действует ГОСТ 28200-89 (МЭК 68-2-2-74).»;

заменить ссылки: «IEC 60068-2-3:1969» на «IEC 60068-2-3:1969⁸⁾», «IEC 60068-2-56:1988» на «IEC 60068-2-56:1988⁸⁾» и дополнить сноской:

«

⁸⁾ На территории Республики Беларусь действует ГОСТ 28201-89 (МЭК 68-2-3-69).»;

заменить ссылку: «IEC 60068-2-6:1995» на « IEC 60068-2-6:1995⁹⁾» и дополнить сноской:

«

⁹⁾ На территории Республики Беларусь действует ГОСТ 28203-89 (МЭК 68-2-6-82).»;

заменить ссылку: «IEC 60068-2-27:1987» на « IEC 60068-2-27:1987¹⁰⁾» и дополнить сноской:

«

¹⁰⁾ На территории Республики Беларусь действует ГОСТ 28213-89 (МЭК 68-2-27-87).»;

заменить ссылки: «IEC 60068-2-30:1980» на « IEC 60068-2-30:1980¹¹⁾», «IEC 60068-2-30/A1:1985» на « IEC 60068-2-30/A1:1985¹¹⁾» и дополнить сноской:

«

¹¹⁾ На территории Республики Беларусь действует ГОСТ 28216-89 (МЭК 68-2-30-87).»;

заменить ссылку: «IEC 60068-2-42:1982» на « IEC 60068-2-42:1982¹²⁾» и дополнить сноской:

«

¹²⁾ На территории Республики Беларусь действует ГОСТ 28226-89 (МЭК 68-2-42-72).»;

заменить ссылку: «ISO 209-1:1989» на «ISO 209-1:1989¹³⁾» и дополнить сноской:

«

¹³⁾ На территории Республики Беларусь действует ГОСТ 4784-97.»;

заменить ссылку: «ISO 3098-0:1997» на «ISO 3098-0:1997¹⁴⁾» и дополнить сноской:

«

¹⁴⁾ На территории Республики Беларусь действует ГОСТ 2.601-2013.»;

заменить ссылку: «ISO 3864:1984» на «ISO 3864:1984¹⁵⁾» и дополнить сноской:

«

¹⁵⁾ На территории Республики Беларусь действует СТБ 1392-2003.».

Приложение Д.В исключить.

(ИУ ТНПА № 10-2016)

ИЗМЕНЕНИЕ № 3 СТБ EN 54-11-2009

СИСТЕМЫ ПОЖАРНОЙ СИГНАЛИЗАЦИИ
Часть 11
Извещатели пожарные ручные

СІСТЭМЫ ПАЖАРНАЙ СІГНАЛІЗАЦЫІ
Частка 11
Апавяшчальнікі пажарныя ручныя

Введено в действие постановлением Госстандарта Республики Беларусь от 16.05.2011 № 22

Дата введения 2011-09-01

Стандарт дополнить национальным приложением – Д.В.:

«Приложение Д.В
(справочное)

**Сведения о соответствии государственных стандартов ссылочным
 международным стандартам (международным документам)**

Таблица Д.В.1

Обозначение и наименование международного стандарта (международного документа)	Степень соответствия	Обозначение и наименование государственного стандарта
EN 54-1:1996 Системы выявления пожара и сигнализирование о пожаре. Часть 1. Введение	MOD	СТБ 11.16.01-98 Система стандартов пожарной безопасности. Системы пожарной сигнализации. Общие требования
EN 54-2:1997 Системы выявления пожара и сигнализирование о пожаре. Часть 2. Оборудование контролирования и индикации	IDT	СТБ EN 54-2-2009 Системы пожарной сигнализации. Часть 2. Приборы приемно-контрольные пожарные
EN 50130-4:1995 Системы аварийной сигнализации. Часть 4. Совместимость электромагнитная. Стандарт на серию изделий. Требования относительно помехоустойчивости частей систем пожарной сигнализации, сигнализации излома и общего аварийного оповещения	MOD	СТБ МЭК 61000-4-2-2006 Электромагнитная совместимость. Часть 4-2. Методы испытаний и измерений. Испытания на устойчивость к электростатическим разрядам СТБ МЭК 61000-4-4-2006 Электромагнитная совместимость. Часть 4-4. Методы испытаний и измерений. Испытания на устойчивость к наносекундным импульсным помехам СТБ МЭК 61000-4-5-2006 Электромагнитная совместимость. Часть 4-5. Методы испытаний и измерений. Испытания на устойчивость к микросекундным импульсным помехам большой энергии СТБ МЭК 61000-4-11-2006 Электромагнитная совместимость. Часть 4-11. Методы испытаний и измерений. Испытания на устойчивость к провалам, кратковременным прерываниям и изменениям напряжения СТБ EN 55022-2006 Электромагнитная совместимость. Радиопомехи от оборудования информационных технологий. Нормы и методы измерений

Окончание таблицы Д.В.1

Обозначение и наименование международного стандарта (международного документа)	Степень соответствия	Обозначение и наименование государственного стандарта
EN 60068-2-1:1993 Испытание на влияние окружающей среды. Часть 2. Испытание. Испытание А. Холод (IEC 60068-2-1:1990)	MOD	ГОСТ 28199-89 (МЭК 68-2-1-74) Основные методы испытаний на воздействие внешних факторов. Часть 2. Испытания. Испытание А: Холод
EN 60068-2-1/A1:1993 Испытание на влияние окружающей среды. Часть 2. Испытание. Испытание А. Холод (IEC 60068-2-1/A1:1993)	MOD	ГОСТ 28199-89 (МЭК 68-2-1-74) Основные методы испытаний на воздействие внешних факторов. Часть 2. Испытания. Испытание А: Холод
EN 60068-2-1/A2:1994 Испытание на влияние окружающей среды. Часть 2. Испытание. Испытание А. Холод (IEC 60068-2-1/A2:1994)	MOD	ГОСТ 28199-89 (МЭК 68-2-1-74) Основные методы испытаний на воздействие внешних факторов. Часть 2. Испытания. Испытание А: Холод
EN 60068-2-2:1993 Основные методы испытания на влияние окружающей среды. Часть 2. Испытание. Испытание В. Сухое тепло (IEC 60068-2-2:1974 + IEC 68-2-2A:1976)	MOD	ГОСТ 28200-89 (МЭК 68-2-2-74) Основные методы испытаний на воздействие внешних факторов. Часть 2. Испытания. Испытание В: Сухое тепло
EN 60068-2-2/A1:1993 Основные методы испытания на влияние окружающей среды. Часть 2. Испытание. Испытание В. Сухое тепло (IEC 60068-2-2/A1:1993)	MOD	ГОСТ 28200-89 (МЭК 68-2-2-74) Основные методы испытаний на воздействие внешних факторов. Часть 2. Испытания. Испытание В: Сухое тепло
EN 60068-2-2/A2:1994 Основные методы испытания на влияние окружающей среды. Часть 2. Испытание. Испытание В. Сухое тепло (IEC 60068-2-2/A2:1994)	MOD	ГОСТ 28200-89 (МЭК 68-2-2-74) Основные методы испытаний на воздействие внешних факторов. Часть 2. Испытания. Испытание В: Сухое тепло
HD 323.2.3 S2:1987 Основные методы испытания на влияние окружающей среды. Часть 2. Испытание. Испытание Са. Влажное тепло, постоянный режим	MOD	ГОСТ 28201-89 (МЭК 68-2-3-69) Основные методы испытаний на воздействие внешних факторов. Часть 2. Испытания. Испытание Са: Влажное тепло, постоянный режим
EN 60068-2-6:1995 Испытания на влияние окружающей среды. Часть 2. Испытание. Испытание Fc. Вибрация (синусоидальная) (IEC 60068-2-6:1995 + список печатных ошибок 1995)	MOD	ГОСТ 28203-89 (МЭК 68-2-6-82) Основные методы испытаний на воздействие внешних факторов. Часть 2. Испытания. Испытание Fc и руководство: Вибрация (синусоидальная)
HD 323.2.30 S3:1988 Основные методы испытания на влияние окружающей среды. Часть 2. Испытание. Испытание Db и установки: Влажное тепло, циклическое (12 + 12-часовой цикл) IEC 60068-2-30/A1:1985 Основные методы испытания на влияние окружающей среды. Часть 2. Испытание. Испытание Db и установки: Влажное тепло, циклическое (12 + 12-часовой цикл)	MOD	ГОСТ 28216-89 (МЭК 68-2-30-87) Основные методы испытаний на воздействие внешних факторов. Часть 2. Испытания. Испытание Dd и руководство: Влажное тепло, циклическое (12 + 12-часовой цикл)
IEC 60068-2-42:1982 Основные методы испытания на влияние окружающей среды. Часть 2. Испытание. Испытание Kc. Испытание контактов и соединений на влияние диоксида серы	MOD	ГОСТ 28226-89 (МЭК 68-2-42-72) Основные методы испытаний на воздействие внешних факторов. Часть 2. Испытания. Испытание Kc: Испытание контактов и соединений на воздействие двуокиси серы
ISO 3864:1984 Цвета и знаки безопасности	MOD	ГОСТ 12.4.026-76 Система стандартов безопасности труда. Цвета сигнальные и знаки безопасности

(ИУ ТНПА № 5-2011)

ИЗМЕНЕНИЕ № 2 СТБ EN 54-11-2009

СИСТЕМЫ ПОЖАРНОЙ СИГНАЛИЗАЦИИ

Часть 11

Извещатели пожарные ручные

СИСТЭМЫ ПАЖАРНАЙ СІГНАЛІЗАЦЫІ

Частка 11

Апавяшчальнікі пажарныя ручныя

Введено в действие постановлением Госстандарта Республики Беларусь от 20.05.2010 № 23

Дата введения 2010-07-01

Стандарт дополнить приложениями Д.А и Д.Б.

«Приложение Д.А

(справочное)

Перевод европейского стандарта EN 54-11:2001 на русский язык

1 Область применения

Данный стандарт определяет требования и методики испытаний ручных пожарных извещателей систем пожарной сигнализации, которые устанавливаются внутри и снаружи зданий. Он учитывает внутренние и внешние условия использования, внешний вид и функционирование ручных пожарных извещателей типа А «прямого действия» и типа В «косвенного действия» и охватывает устройства, которые являются простыми механическими переключателями, а также устройства, которые оснащены простыми электронными компонентами (например резисторами, диодами), и устройства, которые содержат активные электронные компоненты и которые работают с контрольными панелями сигнализации и идентификации, которые, например, указывают адрес или местоположение.

Данный стандарт не распространяется на ручные пожарные извещатели для специальных применений, например на ручные пожарные извещатели, которые являются взрывобезопасными или для использования в опасных условиях, если такие применения требуют выполнения дополнительных или иных требований или испытаний, отличных от тех, которые приведены в данном стандарте.

2 Нормативные ссылки

Данный стандарт содержит положение из других публикаций через датированные и недатированные ссылки. Нормативные ссылки приведены в соответствующих местах текста, а перечень публикации приведен ниже. В случае датированных ссылок более поздние изменения или просмотр любой из этих публикаций касаются данного стандарта только в том случае, если они введены путем изменений или пересмотра. В случае недатированных ссылок необходимо обращаться к последнему изданию соответствующей публикации.

Издания ISO/IEC: год издания	Название	Издание EN/HD: год издания
–	Системы выявления пожара и сигнализирование о пожаре. Часть 1. Введение	EN 54-1:1996
–	Системы выявления пожара и сигнализирование о пожаре. Часть 2. Оборудование контроля и индикации	EN 54-2:1997
–	Безопасность машин. Эргономические требования относительно конструкции устройств отображения и исполнительных механизмов. Часть 3. Исполнительные механизмы	EN 894-3:2000

Издания ISO/IEC: год издания	Название	Издание EN/HD: год издания
–	Системы аварийной сигнализации. Часть 4. Совместимость электромагнитная. Стандарт на серию изделий. Требования относительно помехоустойчивости частей систем пожарной сигнализации, сигнализации излома и общего аварийного оповещения	EN 50130-4:1995
IEC 60068-1:1988	Испытание на влияние окружающей среды. Часть 1. Общие положения и установки (IEC 60068-1:1988 + список печатных ошибок 1988 + A1:1992)	EN 60068-1:1994
IEC 60068-2-1:1990	Испытание на влияние окружающей среды. Часть 2. Испытание. Испытание А. Холод (IEC 60068-2-1:1990)	EN 60068-2-1:1993
IEC 60068-2-1/A1:1993	Испытание на влияние окружающей среды. Часть 2. Испытание. Испытание А. Холод (IEC 60068-2-1/A1:1993)	EN 60068-2-1/A1:1993
IEC 60068-2-1/A2:1993	Испытание на влияние окружающей среды. Часть 2. Испытание. Испытание А. Холод (IEC 60068-2-1/A2:1994)	EN 60068-2-1/A2:1994
IEC 60068-2-2:1974	Основные методы испытания на влияние окружающей среды. Часть 2. Испытание. Испытание В. Сухое тепло (IEC 60068-2-2:1974 + IEC 68-2-2A: 1976)	EN 60068-2-2:1993
IEC 60068-2-2/A1:1993	Основные методы испытания на влияние окружающей среды. Часть 2. Испытание. Испытание В. Сухое тепло (IEC 60068-2-2/A1:1993)	EN 60068-2-2/A1:1993
IEC 60068-2-2/A2:1994	Основные методы испытания на влияние окружающей среды. Часть 2. Испытание. Испытание В. Сухое тепло (IEC 60068-2-2/A2:1994)	EN 60068-2-2/A2:1994
IEC 60068-2-3:1969	Основные методы испытания на влияние окружающей среды. Часть 2. Испытание. Испытание Са. Влажное тепло, постоянный режим	HD 323.2.3 S2:1987
IEC 60068-2-6:1995	Испытания на влияние окружающей среды. Часть 2. Испытание. Испытание Fc. Вибрация (синусоидальная) (IEC 60068-2-6:1995 + список печатных ошибок 1995)	EN 60068-2-6:1995
IEC 60068-2-18:1989	Испытание на влияние окружающей среды. Часть 2. Испытание. Испытание R и установки: Вода	–
IEC 60068-2-18/A1:1993	Испытание на влияние окружающей среды. Часть 2. Испытание. Испытание R и установки: Вода (исправление 1)	–
IEC 60068-2-27:1987	Основные методы испытания на влияние окружающей среды. Часть 2. Испытание. Испытание Ea и установки. Удар (IEC 60068-2-27:1987)	EN 60068-2-27:1993
IEC 60068-2-30:1980	Основные методы испытания на влияние окружающей среды. Часть 2. Испытание. Испытание Db и установки: Влажное тепло, циклическое (12 + 12-часовой цикл)	HD 323.2.30 S3:1988
IEC 60068-2-30/A1:1985	Основные методы испытания на влияние окружающей среды. Часть 2. Испытание. Испытание Db и установки: Влажное тепло, циклическое (12+12-часовой цикл)	–

Издания ISO/IEC: год издания	Название	Издание EN/HD: год издания
IEC 60068-2-42:1982	Основные методы испытания на влияние окружающей среды. Часть 2. Испытание. Испытание Кс. Испытание контактов и соединений на влияние диоксида серы	–
IEC 60068-2-56:1988	Испытание на влияние окружающей среды. Часть 2. Испытание. Испытание Св: Влажное тепло, постоянный режим, предназначенное в основном для аппаратуры	HD 323.2.56 S1:1990
ISO 209-1:1989	Кованный алюминий и алюминиевые сплавы. Химический состав и формы изделий. Часть 1. Химический состав	–
ISO 3098-0:1997	Техническая документация на изделие. Надпись 0. Общие требования	EN ISO 3098-0:1997
ISO 3864:1984	Цвета и знаки безопасности	–

3 Термины и определения

В данном стандарте сроки и определения, приведенные в EN 54-1:1996, применяют вместе со следующими пунктами:

3.1 тревожное состояние : Состояние ручного пожарного извещателя после активизации рабочего элемента

3.2 хрупкий элемент: Компонент, который является стеклом или имеет вид стекла и который после нанесения удара или прикладывания давления, как указано инструкцией, физически разрушается или заметно передвигается с изменением положения и остается в таком положении до тех пор, пока не будет сделана замена или возвращение в начальное состояние.

Примечание – Хрупкий элемент предназначен для защиты от неумышленного срабатывания и является сдерживающим средством от несанкционированного применения. Заметное перемещение хрупкого элемента принимают за очевидную разбивку.

3.2.1 невозстанавливаемый хрупкий элемент: Хрупкий элемент, который должен быть заменен после активизации ручного пожарного извещателя, для того чтобы ручной пожарный извещатель мог возвратиться в нормальное состояние.

3.2.2 восстанавливаемый хрупкий элемент: Хрупкий элемент, который можно вернуть в начальное положение без замены, для того чтобы ручной пожарный извещатель мог возвратиться в нормальное состояние.

3.3 передняя сторона: Область в пределах очертаний переднего вида ручного пожарного извещателя, кроме области рабочей поверхности.

Примечание – См. рисунки 1 и 2, позиция 1.

3.4 ручной пожарный извещатель: Компонент системы пожарной сигнализации, предназначенный для подавания сигнала тревоги вручную [EN 54-1:1996].

Ручные пожарные извещатели разделяют на два типа в зависимости от принципа функционирования:

3.4.1 тип А – прямого действия: Ручной пожарный извещатель, в котором изменение на тревожное состояние происходит автоматически (т. е. нет необходимости в дальнейших ручных действиях), когда хрупкий элемент разбит или перемещен.

3.4.2 тип В – косвенного действия: Ручной пожарный извещатель, в котором изменение на тревожное состояние требует от пользователя отдельного ручного действия над рабочим элементом после разбивки или перемещения хрупкого элемента.

3.5 нормальное состояние: Состояние, при котором хрупкий элемент не поврежден и ручной пожарный извещатель функционирует без издавания сигнала тревоги или сигнала о неисправности.

3.6 рабочий элемент: Механический и электрический переключательный элемент, часть ручного пожарного извещателя, который инициирует сигнал тревоги во время функционирования.

3.7 рабочая поверхность: Область ручного пожарного извещателя, которая может быть видимой частью хрупкого элемента или видимой областью за ним.

Примечание – См. рисунки 1 и 2, позиция 2.

3.8 специальный инструмент: Устройство, которое обычно не носит персонал (например, ключ), предоставленное производителем и используемое для замены или возвращения в начальное состояние хрупкого элемента.

Примечание – Принимается во внимание, что несанкционированный доступ к ручному пожарному извещателю будет ограничиваться, в то время как специальный инструмент будет доступен на объекте и будет находиться на месте, определенном ответственным лицом, ознакомленным с системой.

4 Требования

4.1 Соответствие

Для соответствия данному стандарту ручной пожарный извещатель должен удовлетворять требованиям данного раздела, которые должны быть подтверждены осматриванием или техническим оцениванием. Пожарный извещатель необходимо подвергать испытанию согласно разделу 5, и он должен отвечать требованиям этих испытаний.

4.2 Маркирование и данные

4.2.1 Маркировка

Каждый ручной пожарный извещатель должен иметь четкую маркировку, которая содержит следующую информацию:

- a) номер данного стандарта (EN 54-11);
- b) название или торговую марку производителя или поставщика;
- c) обозначение модели (тип А или В);
- d) категорию условий использования (внутренние/внешние, специальные условия окружающей среды);
- e) обозначение клемм;
- f) обозначение (я) или код (ы) (например, серийный номер или номер партии), за которыми производитель может определить по крайней мере дату или партию, и место изготовления и номер (а) версии программного обеспечения, которое содержится в ручном пожарном извещателе.

Если в маркировке на ручном пожарном извещателе используются символы или сокращения не общепринятого использования, тогда они должны быть разъяснены в сопроводительной документации, предоставляемой вместе с устройством.

Маркировка должна быть видима при установке ручного пожарного извещателя и доступна во время обслуживания.

Маркировку не нужно размещать на винтах или других легко снимаемых частях.

4.2.2 Техническая документация

Ручные пожарные извещатели необходимо или поставлять с сопроводительной документацией, которая обеспечивает их правильное установление и работу, или, если все эти данные не предоставляются с каждым ручным пожарным извещателем, должна быть предоставлена ссылка на соответствующий (е) перечень (перечни) технических характеристик.

Для обеспечения правильной работы ручных пожарных извещателей эти данные должны описывать требования относительно правильного обрабатывания сигналов от ручного пожарного извещателя. Эта информация может быть в виде полного технического описания этих сигналов, ссылки на соответствующий протокол передачи сигналов или ссылка на соответствующие типы пожарного приемно-контрольного прибора и т. п.

Примечание – Для организаций, которые проводят работы по сертификации ручных пожарных извещателей на соответствие требованиям данного стандарта, может понадобиться дополнительная информация.

4.3 Хрупкий элемент

4.3.1 Нормальное состояние

Нормальное состояние должно быть легко распознаваемым по внешнему виду рабочей стороны, как это подробно указано в 4.7. Хрупкий элемент должен быть плоским и не должен быть разбит, деформирован или перемещен.

4.3.2 Тревожное состояние

Переход от нормального состояния к тревожному состоянию должен быть легко распознаваемым по изменению внешнего вида рабочей стороны. Его достигают:

- a) для ручных пожарных извещателей типа А:
 - 1) разбитием хрупкого элемента;
 - 2) перемещением хрупкого элемента, что является результатом разбития;

3) перемещением хрупкого элемента без разбития вместе с изменением внешнего вида рабочей стороны;

б) для ручных пожарных извещателей типа В:

1) разбитием и (или) перемещением хрупкого элемента, как указано в 4.3.2 а), для доступа к рабочему элементу;

2) ручной активизацией рабочего элемента.

Кроме того, для ручных пожарных извещателей типа В должно быть возможным наблюдать, что рабочий элемент находится в активизированном состоянии и его невозможно активизировать без разбивания или перемещения хрупкого элемента [(4.3.2 б)] или без использования специального инструмента (4.6).

4.4 Индикаторы тревожного состояния

Тревожное состояние нужно определять:

а) для типа А: состоянием хрупкого элемента, как указано в 4.3;

б) для типа В: состоянием хрупкого элемента, как указано в 4.3, вместе с идентифицированным активизированным положением рабочего элемента.

Тревожное состояние дополнительно может быть отображено визуально с помощью других средств, например ламп или светодиодов (LED).

Если предусмотрен дополнительный визуальный индикатор, он должен быть расположен в пределах рабочей поверхности или в пределах передней стороны ручного пожарного извещателя. Визуальный индикатор должен быть красного цвета, с его помощью можно идентифицировать ручной пожарный извещатель, который выдал тревогу, пока тревожное состояние не будет снято. Индикатор должен быть видимым с расстояния 2 м перед ручным пожарным извещателем в условиях освещенности окружающей среды до 500 лк. Если визуально можно идентифицировать другие состояния ручного пожарного извещателя, они должны четко отличаться от индикации тревоги, кроме случая, когда ручной пожарный извещатель переведен в режим сервисного обслуживания.

4.5 Средство для возвращения в начальное состояние

Возвращать пожарный ручной извещатель в начальное состояние после срабатывания можно только с помощью специального инструмента:

а) для невозстанавливаемого хрупкого элемента – установлением нового элемента;

б) для восстанавливаемого хрупкого элемента – с помощью возвращения в начальное положение хрупкого элемента.

Кроме того, для ручных пожарных извещателей типа В возвращать рабочий элемент в нормальное положение можно только с помощью специального инструмента.

4.6 Тестирующее устройство

Ручной пожарный извещатель должен быть оборудован тестирующим устройством для стандартного тестирования. Тестирующее устройство должно:

а) моделировать тревожное состояние активизированием рабочего элемента без разбивки хрупкого элемента;

б) предоставлять возможность возвращать ручной пожарный извещатель в начальное состояние без разбивки хрупкого элемента.

Тестирование должно быть возможным только при условии использования специального инструмента.

4.7 Конструкция и дизайн

4.7.1 Аспекты безопасности

Во время работы с хрупким элементом оператору не должны быть нанесены повреждения.

Для ручных пожарных извещателей типа В усилия приведения в действие рабочего элемента должны отвечать требованиям EN 894-3.

Углы и края ручных пожарных извещателей должны быть закруглены, чтобы снизить возможность повреждения, однако радиус кривизны не должен превышать 0,05а (см. таблицу 1).

4.7.2 Форма, размеры и цвета

4.7.2.1 Форма

Передняя сторона ручного пожарного извещателя должна быть приблизительно квадратной согласно таблице 1.

Рабочая поверхность должна быть или квадратной (см. рисунок 1), или прямоугольной (см. рисунок 2). Рабочая поверхность согласно таблице 1, рисункам 1 и 2:

а) должна быть в центре относительно вертикальной центральной линии передней стороны;

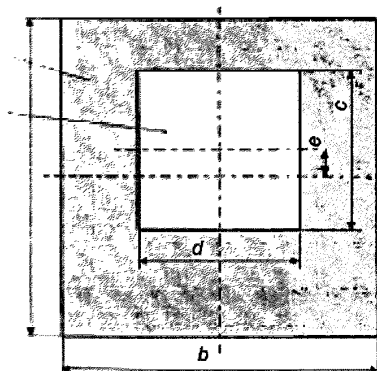
b) может быть разработана так, чтобы иметь вертикальный сдвиг относительно горизонтальной центральной линии передней стороны.

Рабочая поверхность должна находиться на одном уровне или быть углубленной в переднюю сторону; она не должна выступать за границы передней стороны.

4.7.2.2 Размеры

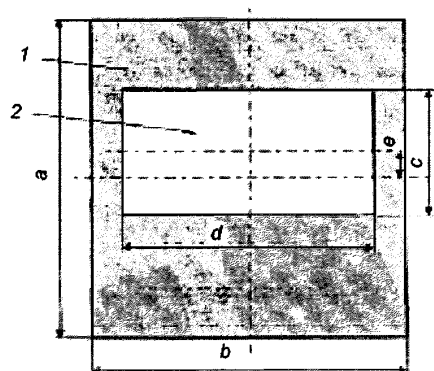
Размеры передней стороны и рабочей поверхности должны быть в пределах согласно рисункам 1 и 2 и таблице 1. Допустимые отклонения $\pm 5\%$, если не указано другое.

Ручные пожарные извещатели должны быть спроектированы с передней стороной, поднятой по крайней мере на 15 мм над окружающей поверхностью, так, чтобы их можно было устанавливать согласно инструкциям производителя.



1 – передняя сторона;
2 – рабочая поверхность;
a – e – см. таблицу 1

Рисунок 1 – Ручной пожарный извещатель с квадратной рабочей поверхностью



1 – передняя сторона;
2 – рабочая поверхность;
a – e – см. таблицу 1

Рисунок 2 – Ручной пожарный извещатель с прямоугольной рабочей поверхностью

Таблица 1 – Размеры ручных пожарных извещателей

Размер	Литера на рисунке 1 или 2	Ручной пожарный извещатель с квадратной рабочей поверхностью	Ручной пожарный извещатель с прямоугольной рабочей поверхностью
Высота передней стороны	a	$85 \text{ мм} \leq a \leq 135 \text{ мм}$	$85 \text{ мм} \leq a \leq 135 \text{ мм}$
Ширина передней стороны	b	$85 \text{ мм} \leq b \leq 135 \text{ мм}$	$85 \text{ мм} \leq b \leq 135 \text{ мм}$
Соотношение ширины к высоте передней стороны	b/a	$0,95 \leq b/a \leq 1,05$	$0,95 \leq b/a \leq 1,05$
Высота рабочей поверхности	c	$0,5a \pm 5 \text{ мм}$	$0,4a \pm 5 \text{ мм}$
Ширина рабочей поверхности	d	$0,5a \pm 5 \text{ мм}$	$0,8a \pm 5 \text{ мм}$
Соотношение ширины к высоте рабочей поверхности	d/c	$0,95 \leq d/c \leq 1,05$	$1,9 \leq d/c \leq 2,1$
Максимальный вертикальный сдвиг рабочей поверхности	e	$\pm 0,1a$	$\pm 0,1a$

4.7.2.3 Цвета

Цвет видимой поверхностной области ручного пожарного извещателя, смонтированного согласно 5.1.3, должен быть красным, за исключением:

- рабочее поверхности;
- символов и надписей на передней стороне, определенных в 4.7.3.2;
- специальных инструментов доступа, отверстий кабельных вводов и шурупов.

Цвет рабочей поверхности, кроме символов и надписей, определенных в 4.7.3.3, должен быть белым. Цвет видимой части рабочего элемента (ручной пожарный извещатель типа В) должен быть черным.

Примечание – Соответствующие красные, белые и черные цвета определены в ISO 3864.

4.7.3 Символы и надписи

4.7.3.1 Общие положения

Ручной пожарный извещатель должен быть промаркирован специальными символами, изображенными на рисунке 3, как указано в 4.7.3.2 и 4.7.3.3. Примеры размещения символов на ручных пожарных извещателях типов А и В предоставлены на рисунках 4 и 5 соответственно.

4.7.3.2 Символы и надписи на передней стороне

4.7.3.2.1 На передней стороне над рабочей поверхностью и в центре вертикальной центральной линии должен находиться символ согласно рисунку 3, а). Этот символ может быть дополнен словом «FIRE» или эквивалентными словами на государственном языке. Эта комбинация должна находиться на передней стороне и выше рабочей поверхности симметрично вертикальной центральной линии. Высота символа должна быть по крайней мере 0,15а и высота надписи не должна превышать высоту символа. Надпись должна отвечать ISO 3098-0:1997, «надпись для типа В, вертикальный (V)». Символы и надписи должны быть белыми согласно ISO 3864:1984.

4.7.3.2.2 Другая маркировка, отличная от определенной в 4.7.3.2.1 (например, логотип компании или контактный адрес), должна быть ограничена относительно области передней стороны, которая находится ниже горизонтальной центральной линии рабочей поверхности. Общая площадь для этой маркировки, отличной от красного цвета, не должна превышать 5 % площади передней стороны.

4.7.3.3 Символы и надписи на рабочей поверхности

4.7.3.3.1 Рабочая поверхность ручного пожарного извещателя типа А должна быть промаркирована специальным символом согласно рисунку 3, с). Рабочая поверхность ручного пожарного извещателя типа В должна быть промаркирована специальными символами согласно рисункам 3, b) и 3, d). Символ согласно рисунку 3, b) должен указывать на рабочий элемент и должен оставаться четко видимым, когда хрупкий элемент разбит или смещен. Эти символы могут быть дополнены соответствующими словами для инструкции. Там, где используют дополнительные слова, они должны указывать на положение и (или) на соответствующее действие (например, «НАЖАТЬ ЗДЕСЬ»).

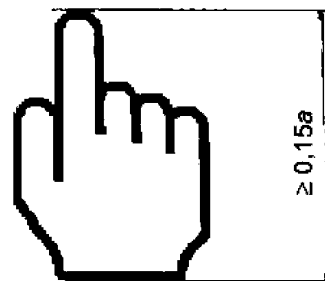
Эти символы и надписи для любых дополнительных инструкций должны быть черного цвета, площадью, которая не превышает 10 % площади рабочей поверхности.

Примечание – Соответствующий черный цвет определен в ISO 3864:1984.

4.7.3.3.2 Другая маркировка, отличная от определенного в 4.7.3.3.1 (например, логотип компании или контактный адрес), должна быть ограничена выше и (или) ниже 25 % области рабочей поверхности и не должна пересекаться с другими символами. Общая площадь этой маркировки, отличной от белого цвета, не должна быть больше 5 % от площади рабочей поверхности.



а) символ на передней стороне



б) символ на рабочей поверхности для активизирования рабочего элемента для ручного пожарного извещателя типа В



или



или



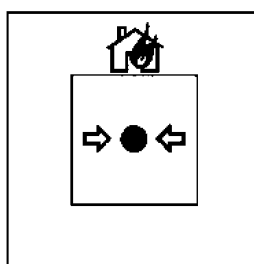
с) символ стрелок на рабочей поверхности, которая содержит виртуальную кнопку для ручного пожарного извещателя типа А

д) символ стрелок на рабочей поверхности для ручного пожарного извещателя типа В (виртуальная кнопка также может быть показана)

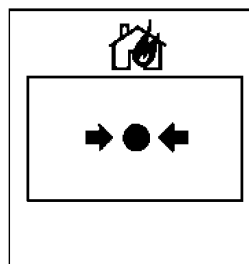
Примечание – Размеры и промежутки между символами должны быть пропорциональны указанной высоте.

а – высота рабочей поверхности, см. таблицу 1

Рисунок 3 – Символы, используемые для ручных пожарных извещателей

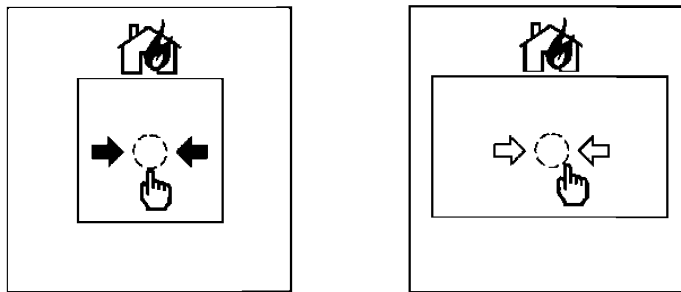


а) пример использования квадратной рабочей поверхности



б) пример использования прямоугольной рабочей поверхности

Рисунок 4 – Пример размещения символов на передней стороне и рабочей поверхности для ручных пожарных извещателей типа А



а) пример использования квадратной рабочей поверхности

б) пример использования прямоугольной рабочей поверхности

Примечание – Пунктирный контур показывает видимую часть рабочего элемента.

Рисунок 5 – Пример размещения символов на передней стороне и рабочей поверхности для ручных пожарных извещателей типа В

4.7.4 Защита от случайного срабатывания

Дополнительно, кроме использования хрупкого элемента, можно применять другие средства защиты, например прозрачную защитную заслонку.

В случае использования защита должна легко и мгновенно сниматься, а также должны быть в наличии четкие инструкции по его удалению, для того чтобы обеспечить работу ручного пожарного извещателя.

С установленным средством защиты внешний вид ручного пожарного извещателя, инструкции по работе с ним, нормальное и тревожное состояние ручного пожарного извещателя должны быть четковидимыми.

4.7.5 Категория окружающей среды

Категория окружающей среды (т. е. применение внутри и вне помещений, специальные условия окружающей среды) ручного пожарного извещателя должна быть определена производителем.

Ручной пожарный извещатель необходимо подвергать испытанию согласно определенной категории окружающей среды, как указано в плане испытания в таблице 2.

4.8 Дополнительные требования относительно программно-управляемых ручных пожарных извещателей

4.8.1 Общие сведения

Программно-управляемые извещатели для соответствия требованиям данного стандарта должны удовлетворять требованиям 4.8.2 – 4.8.4.

4.8.2 Документация на программное обеспечение

4.8.2.1 Производитель должен подать на рассмотрение документацию, которая дает общее представление о программном обеспечении. Эта документация должна быть довольно детальной для проверки соответствия данному стандарту и должна содержать по крайней мере:

а) функциональное описание основной программы (например, блок-схему программы или структурограмму), в том числе:

1) короткое описание модулей и выполняемых ими функций;

2) способ взаимодействия между модулями;

3) полную иерархию программы;

4) способ взаимодействия программного и аппаратного обеспечения ручного пожарного извещателя;

5) способ вызывания программных модулей, в том числе любой способ обработки прерывания;

б) описание областей памяти, используемых для разных целей (например, программ, специфических данных объекта или текущих данных);

с) обозначения, с помощью которых можно однозначно идентифицировать программное обеспечение и его версию.

4.8.2.2 Производитель должен иметь подробную конструкторскую документацию, которая должна предоставляться в случае необходимости испытательной организации. Она должна содержать по крайней мере:

а) короткое описание конфигурации всей системы, в том числе всех компонентов программного и аппаратного обеспечения;

б) описание каждого модуля программы, в том числе по крайней мере:

1) название модуля;

2) описание выполняемых задач;

3) описание интерфейсов, в том числе способ передачи данных, диапазон возможных данных и проверка их достоверности;

с) полную распечатку исходных кодов в виде печатной копии или в форме машинного кода (например, в коде ASCII – Американский стандартный код обмена информацией), в том числе все использованные глобальные и локальные сменные константы и метки и достаточные комментарии для распознавания последовательности выполнения программы;

д) детали любых программных средств, применяемых на этапах разработки и внедрения (например, средства CASE (автоматизированное проектирование и создание программ), компиляторы).

4.8.3 Построение программного обеспечения

Для гарантии надежной работы ручного пожарного извещателя необходимо выполнять такие требования относительно построения программного обеспечения:

а) программное обеспечение должно иметь модульную структуру;

б) построение интерфейса для ручного или автоматического формирования данных не должно разрешать, чтобы некорректные данные вызвали ошибку в работе программы;

с) программное обеспечение должно быть построено так, чтобы сделать невозможным зависание программы.

4.8.4 Сохранение программ и данных

Программа, которая необходима для соответствия данному стандарту, и все предварительно установленные данные, такие как настройки производителя, должны сохраняться в энергонезависимой памяти. Записывание в области памяти, которое содержит эту программу и данные, должно быть возможно только в случае использования некоторого специального инструмента или кода и не должно быть возможно на протяжении нормальной работы ручного пожарного извещателя.

Специфические данные объекта должны содержаться в памяти, которая будет сохранять данные на протяжении по крайней мере двух недель без внешнего питания ручного пожарного извещателя, а с момента восстановления электропитания после его отключения должно быть обеспечено выполнение автоматического восстановления таких данных на протяжении 1 ч.

5 Испытания

5.1 Общие положения

5.1.1 Атмосферные условия во время испытания

Если методика испытания не устанавливает другое, то подвергать испытанию необходимо после того, как испытательный образец стабилизировался при нормальных атмосферных условиях для испытания согласно IEC 60068-1:1994, которыми являются:

а) температура – от 15 °С до 35 °С;

б) относительная влажность – от 25 % до 75 %;

с) атмосферное давление – от 86 до 106 кПа.

Примечание – Если изменение этих параметров имеет значительное влияние на измерение, то такие изменения необходимо свести к минимуму во время ряда измерений, выполняемых как часть одного испытания на одном образце.

5.1.2 Состояние извещателя во время испытания

Если согласно методике испытания образец должен быть в рабочем состоянии, то его нужно подключить к соответствующему оборудованию электропитания и контролирования с характеристиками, указанными в сопроводительной документации. Если иное не указано в методике испытания, параметры электропитания, применяемые для образца, должны быть в пределах диапазона (ов), указанного (ых) производителем, и должны оставаться существенным образом постоянными во время испытания. Величина, избранная для каждого параметра, должна иметь номинальное или среднее значение из указанного диапазона. Если методика испытания требует, чтобы образец контролировали на выявление любых сигналов тревоги или неисправности, тогда должно быть сделано подключение к любым необходимым дополнительным устройствам для распознавания сигнала неисправности (например, с помощью подключения проводов к конечному устройству для обычных извещателей).

Примечание – Детали об оборудовании электропитания и контролирования и примененные критерии тревоги должны быть приведены в протоколе испытания.

5.1.3 Установка

Образец необходимо устанавливать с помощью его штатных средств крепления согласно инструкциям производителя. Если эти инструкции отмечают больше чем один способ установления, тогда для каждого испытания должен быть избран способ, который считают наиболее неблагоприятным.

5.1.4 Допустимые отклонения

Если не указано иное, допустимые отклонения параметров испытаний на влияние окружающей среды должны отвечать предоставленным в базовых стандартах для испытания, на которые есть ссылки (например, соответствующая часть IEC 60068).

Если требование или методика испытания не определяет допустимые отклонения или границы отклонения, тогда границы отклонения должны равняться $\pm 5\%$.

5.1.5 Измерение времени срабатывания

Если нужно, чтобы извещатель выдавал сигнал тревоги во время испытания, то сигнал тревоги должен быть отображен на оборудовании электропитания и контролирования (см. 5.1.2) не позднее 10 с после активизации рабочего элемента.

Это время срабатывания нужно измерять и заносить в протокол.

5.1.6 Обеспечение испытания

Для проведения испытаний на соответствие данному стандарту необходимо наличие:

а) для ручных пожарных извещателей, которые являются простыми переключателями или содержат простые электронные компоненты:

- 8 образцов для использования внутри помещений;
- 9 образцов для использования снаружи зданий;

б) для ручных пожарных извещателей с активными электронными компонентами:

- 13 образцов для использования внутри помещений или
- 14 образцов для использования снаружи зданий;

с) 30 дополнительных хрупких элементов, если для возвращения в исходное положение ручного пожарного извещателя необходимо заменить элемент;

д) листов технических данных или спецификации согласно 4.2.2;

е) дополнительной технической информацией, если нужно, например диаграммы, проектные чертежи с размерами, список деталей и данные о материалах.

Предоставленные образцы должны считаться типичными образцами серийного производства производителя в отношении их конструкции и настройки.

5.1.7 План испытания

Образцы нужно пронумеровать в произвольном порядке:

а) от 1 до 8, если они предназначены для использования внутри помещений и являются простыми переключателями или содержат простые электронные компоненты;

б) от 1 до 13, если они предназначены для использования внутри помещений и содержат активные электронные компоненты;

с) от 1 до 8 и 14, если они предназначены для использования снаружи зданий и являются простыми переключателями или содержат простые электронные компоненты;

д) от 1 до 14, если они предназначены для использования снаружи зданий и содержат активные электронные компоненты.

Любое изменение номера и нумерации образцов, например в строке таблицы 2, должно быть соответственно зарегистрировано в протоколе испытаний.

Все образцы должны быть сначала протестированы, как указано в испытании согласно 5.4, а потом испытаны согласно плану испытания, указанному в таблице 2.

Таблица 2 – План испытания

Испытание	№ образца	Пункт	Использование внутри зданий	Использование снаружи зданий
Изменение параметров электропитания	2	5.6	X	X
Сухое тепло (стойкость)	1	5.7	X	X
Сухое тепло (прочность)	1	5.8	—	X

Окончание таблицы 2

Испытание	№ образца	Пункт	Использование внутри зданий	Использование снаружи зданий
Холод (стойкость)	2	5.9	X	X
Влажное тепло, циклическое (стойкость)	3	5.10	X	X
Влажное тепло, циклическое (прочность)	3	5.11	—	X
Влажное тепло, постоянный режим (прочность)	4	5.12	X	X
Коррозийное влияние диоксида серы (SO ₂) (прочность)	5	5.13	X	X
Толчок (стойкость)	6	5.14	X	X
Удар (стойкость)	7	5.15	X	X
Вибрация синусоидальная (стойкость)	8	5.16	X	X
Вибрация синусоидальная (прочность)	8	5.17	X	X
Электромагнитная совместимость (стойкость) ^a , т. е.:		5.18	X	X
a) влияние электростатического разряда	9 ^b			
b) влияние излучающих электромагнитных полей	10 ^b			
c) влияние кондуктивных помех, вызванных электромагнитными полями	11 ^b			
d) влияние перепадов напряжения, пачек кратковременных импульсов	12 ^b			
e) влияние перепадов напряжения, медленных бросков напряжения большой энергии	13 ^b			
Защита оболочки	14	5.19	—	X

^a Испытания только для ручных пожарных извещателей с активными электронными компонентами.
^b С целью упрощения процедуры испытания разрешено использовать тот самый образец для нескольких испытаний по ЭМС. В таком случае промежуточное функциональное испытание на образце (ах), которое используется для нескольких испытаний, можно изъять и функциональное испытание нужно проводить в конце такой серии испытания. Однако следует отметить, что в случае отказа может не быть возможности определить, какое именно испытание вызвало это несоответствие (раздел 4 EN 50130-4:1995).

5.2 Эксплуатационное испытание

5.2.1 Цель

Доказать, что ручной пожарный извещатель способен противостоять небольшим нагрузкам на хрупкий элемент без срабатывания, функционировать при добавлении силы, которую прикладывает к хрупкому элементу пользователь и что устройство возвращения в начальное состояние и тестирующее устройство не повреждены.

5.2.2 Методика испытания

5.2.2.1 Испытание на несрабатывание

5.2.2.1.1 Состояние образца во время испытания

Образец необходимо установить в соответствии с 5.1.3 и подключить к соответствующему оборудованию электропитания и контролирования, как определено в 5.1.2.

5.2.2.1.2 Начальное состояние

В начале испытания образец должен находиться в нормальном состоянии.

5.2.2.1.3 Воздействие

К хрупкому элементу нужно прикладывать усилие в горизонтальной плоскости, которое возрастет со скоростью, что не превышает 5 Н/с до тех пор, пока не достигнет $(22,5 \pm 2,5)$ Н. Это усилие остается постоянным на протяжении 5 с, а потом уменьшают со скоростью, которая не превышает 5 Н/с. Точка, до которой это усилие должно быть приложено, находится в центре между стрелками, см. рисунки 3, с) и 3, d).

Пример соответствующего испытательного оборудования показан в приложении В.

5.2.2.1.4 Контроль во время воздействия

Образец нужно контролировать во время испытания на выявление любого сигнала тревоги или неисправности.

5.2.2.1.5 Завершающая проверка

a) После влияния хрупкий элемент нужно осмотреть.

b) Потом образец нужно проверять, как обозначено в испытании в соответствии с 5.4.

5.2.2.2 Испытание на срабатывание

5.2.2.2.1 Требование к нагрузке

Хрупкий элемент нужно подвергать удару в горизонтальном направлении в границах расстояния 5 мм от центральной точки между стрелками, см. рисунки 3, с) и 3, d).

Удар нужно выполнять с использованием испытательного устройства согласно приложению А.

Шар должен ударить образец только один раз.

Для ручных пожарных извещателей типа В рабочий элемент после этого нужно приводить в действие вручную.

5.2.2.2.2 Состояние образца во время испытания

Образец нужно устанавливать на испытательном устройстве (см. приложение А) в своем нормальном рабочем положении согласно 5.1.3 и подключать к соответствующему оборудованию электропитания и контролирования, как указано в 5.1.2.

5.2.2.2.3 Начальное состояние

В начале испытания образец должен находиться в нормальном состоянии.

5.2.2.2.4 Возвращение в начальное состояние

После срабатывания образец нужно возвращать в нормальное состояние при условии использования средства возвращения его в начальное состояние, указанное в 4.5.

5.2.2.2.5 Контролирование во время испытания

Образец нужно контролировать во время испытания и во время возвращения в начальное состояние на выявление любых сигналов тревоги или неисправности.

5.2.3 Требования испытания

Образец должен удовлетворять следующим требованиям:

а) во время испытания согласно 5.2.2.1 хрупкий элемент не должен разрушаться, извещатель не должен выдавать сигнал тревоги или сигнал неисправности, за исключением указанного в 5.2.2.1.5 б). Во время испытания согласно 5.2.2.1.5 б) образец должен отвечать требованиям 5.4.3;

б) для типа А – во время испытания согласно 5.2.2.2 хрупкий элемент должен разрушаться и сигнал тревоги должен быть выдан согласно 5.1.5. По возвращении образца в начальное состояние с помощью средства возвращения в начальное состояние, указанного в 4.5, извещатель не должен выдавать сигнал тревоги или сигнал о неисправности;

с) для типа В – во время испытания согласно 5.2.2.2 хрупкий элемент должен разрушаться и сигнал тревоги должен быть выдан согласно 5.1.5 после активизации рабочего элемента. После возвращения образца в начальное состояние с помощью средства возвращения в начальное состояние, указанного в 4.5, извещатель не должен выдавать сигнал тревоги или сигнал неисправности.

5.3 Функциональное испытание

5.3.1 Цель

Доказать способность электрических частей ручного пожарного извещателя функционировать правильно.

5.3.2 Методика испытания

Подвергать испытанию нужно согласно 5.2.2.2 (испытание на срабатывание) или использовать тестирующее устройство, указанное в 4.6, или любые другие средства, которые активизируют рабочий элемент.

Примечание – Это может быть частью или комбинацией эксплуатационного испытания и испытания тестирующего устройства с соответствующими модификациями, которые помогают испытательным лабораториям проводить испытание на влияние окружающей среды.

Во время испытания сухим теплом (стойкость) согласно 5.7 и во время испытания холодом (стойкость) согласно 5.9 для функциональных испытаний во время влияния (см. 5.7.2.4 б) и 5.9.2.4 б) соответственно) нужно использовать процедуру, при которой не происходит разбивки хрупкого элемента.

5.3.3 Требования испытания

Сигнал тревоги должен быть выдан согласно 5.1.5, если рабочий элемент был активизирован.

5.4 Испытание тестирующего устройства (стойкость)

5.4.1 Цель испытания

Доказать способность тестирующего устройства (см. 4.6) ручного пожарного извещателя функционировать правильно.

5.4.2 Методика испытания

5.4.2.1 Общие положения

Подвергать испытанию нужно согласно инструкциям производителя для стандартного тестирования с использованием тестирующего устройства, указанного в 4.6.

5.4.2.2 Состояние образца во время испытания

Образец нужно устанавливать согласно 5.1.3 и подключать к соответствующему оборудованию электропитания и контролирования, как указано в 5.1.2.

5.4.2.3 Контролирование во время испытания

Образец нужно контролировать во время испытания на выявление любых сигналов тревоги или неисправности.

5.4.3 Требования испытания

Должны быть выполнены следующие требования:

- a) сигнал тревоги должен быть выдан согласно 5.1.5 при условиях активизации тестирующим устройством;
- b) во время испытания не должен выдаваться сигнал неисправности;
- c) при условиях возвращения в начальное состояние согласно инструкциям производителя образец должен возвратиться в свое нормальное состояние.

5.5 Испытание на надежность (прочность)

5.5.1 Цель испытания

Доказать надежность рабочего элемента.

5.5.2 Методика испытания

5.5.2.1 Испытательное оборудование

Нужно использовать соответствующий метод активирования и возвращения в начальное состояние рабочего элемента, который для типа А моделирует тревожное состояние хрупкого элемента с дальнейшим возвращением в нормальное состояние, а для типа В активизирует и возвращает в начальное положение рабочий элемент с изъятым хрупким элементом.

Примечание – Для этого можно использовать тестирующее устройство, указанное в 4.6.

5.5.2.2 Состояние образца во время испытания

Образец нужно устанавливать согласно 5.1.3 и подключать к соответствующему оборудованию электропитания и контролирования, как указано в 5.1.2. Параметры источника электропитания должны быть установлены в пределах технических рекомендаций производителя для условий, максимально подобных тем, которые вызывают неисправность.

5.5.2.3 Воздействие

Нужно жестко придерживаться условия:

- Рабочий элемент нужно активизировать и возвращать в начальное состояние 250 раз.

5.5.2.4 Завершающая проверка

- a) Образец нужно визуально проверять на наличие повреждений.
- b) Образец нужно подвергать эксплуатационному испытанию согласно 5.2.

5.5.3 Требования испытания

Следующие требования должны быть выполнены:

- a) не должно быть видимых повреждений образца, которые могут ухудшить его трудоспособность;
- b) во время испытания согласно 5.5.2.4 b) образец должен отвечать требованиям 5.2.3.

5.6 Изменение параметров электропитания

5.6.1 Цель испытания

Доказать, что в пределах верхних и нижних границ параметров электропитания, указанных производителем, способность ручного пожарного извещателя выдавать сигнал тревоги существенным образом не зависит от этих параметров.

5.6.2 Методика испытания

5.6.2.1 Состояние образца во время воздействия

Образец нужно подключать к соответствующему оборудованию электропитания и контролирования, как указано в 5.1.2.

5.6.2.2 Требование к воздействию

Параметры источника электропитания должны быть установлены в пределах рекомендаций производителя на уровень верхней границы на время 5 мин, а потом на уровень нижней границы на время 5 мин. Значение параметров должны быть внесены в протокол испытания.

5.6.2.3 Контролирование во время воздействия

- на протяжении периода воздействия образец нужно контролировать на выявление любых сигналов тревоги или неисправности;
- в конце каждого периода воздействия нужно выполнять функциональное испытание согласно 5.3 на верхней и нижней границе соответственно;
- после каждого функционального испытания образец нужно возвращать в начальное состояние.

5.6.3 Требования испытания

Должны быть выполнены следующие требования:

- во время влияния не должны выдаваться сигналы тревоги или неисправности, за исключением указанных в 5.6.2.3 b);
- во время испытания согласно 5.6.2.3 b) образец должен отвечать требованиям 5.3.3;
- по возвращении образца в начальное положение не должны выдаваться сигналы тревоги или сигналы неисправности.

5.7 Сухое тепло (стойкость)

5.7.1 Цель испытания

Доказать способность ручного пожарного извещателя правильно функционировать при высоких температурах окружающей среды, которые могут случаться на протяжении коротких периодов времени в ожидаемых условиях эксплуатации.

5.7.2 Методика испытания

5.7.2.1 Ссылка на документ

Оборудование и методика испытания должны быть такими, как указано в IEC 60068-2-2:1974, IEC 60068-2-2/A1:1993 и IEC 60068-2-2/A2:1994, испытание Bb.

5.7.2.2 Состояние образца при воздействии

Образец нужно устанавливать согласно 5.1.3 и подключать к соответствующему оборудованию электропитания и контролирования, как указано в 5.1.2. Параметры источника электропитания должны быть установлены в пределах технических рекомендаций производителя для условий, максимально подобных тем, которые вызывают неисправность.

5.7.2.3 Воздействие

Нужно применять условия, приведенные в таблице 3.

Таблица 3 – Условия для испытания сухим теплом (стойкость)

Параметры	Использование внутри зданий	Использование снаружи зданий
Температура, °C	55 ± 2	70 ± 2
Продолжительность, ч	16	

5.7.2.4 Контролирование во время воздействия

- во время воздействия на образец нужно контролировать выявление любых сигналов тревоги или неисправности;
- на протяжении последнего получаса периода воздействия нужно выполнять функциональное испытание согласно 5.3.

5.7.2.5 Завершающая проверка

После периода восстановления на протяжении по крайней мере 1 ч при стандартных атмосферных условиях согласно 5.1.1 образец нужно вернуть в начальное состояние, а потом подвергнуть эксплуатационному испытанию согласно 5.2.

Испытание сухим теплом (стойкость) и испытание сухим теплом (прочность) можно комбинировать так, чтобы образцы для использования снаружи зданий сначала подвергались испытанию на стойкость, а потом (по возвращении в начальное состояние) – на прочность. Можно выполнять только одно завершающее измерение.

5.7.3 Требования испытания

Должны быть выполнены следующие требования:

- во время воздействия не должны появляться сигналы тревоги или неисправности, за исключением указанных в 5.7.2.4;

- b) во время испытания согласно 5.7.2.4 b) образец должен отвечать требованиям, указанным в 5.3.3;
 c) во время испытания согласно 5.7.2.5 образец должен отвечать требованиям, указанным в 5.2.3.

5.8 Сухое тепло (прочность)

5.8.1 Цель испытания

Доказать способность ручного пожарного извещателя противостоять длительному эффекту старения.

5.8.2 Методика испытания

5.8.2.1 Ссылка на документ

Оборудование и методика испытания должны быть такими, как указано в IEC 60068-2-2:1974, IEC 60068-2-2/A1:1993 и IEC 60068-2-2/A2:1994, испытание Bb.

5.8.2.2 Состояние образца во время воздействия

Образец нужно устанавливать согласно 5.1.3. Во время влияния электропитание на образец по-давать не нужно.

5.8.2.3 Требования к воздействию

Нужно применять условия влияния, приведенные в таблице 4.

Таблица 4 – Условия для испытания сухим теплом (прочность)

Параметры	Использование внутри зданий	Использование снаружи зданий
Температура, °C	Нет испытания	70 ± 2
Продолжительность, ч		21

5.8.2.4 Завершающая проверка

После периода восстановления на протяжении по крайней мере 1 ч при стандартных атмосферных условиях согласно 5.1.1 образец необходимо проверить, как указано в испытании, на надежность (прочность) согласно 5.5.

5.8.3 Требования испытания

Должны быть выполнены следующие требования:

- a) ни один сигнал о неисправности, который может быть вызван продолжительным воздействием, не должен появиться в случае подключения образца;
 b) во время испытания согласно 5.8.2.4 образец должен отвечать требованиям, указанным в 5.5.3.

5.9 Холод (стойкость)

5.9.1 Цель испытания

Доказать способность ручного пожарного извещателя правильно функционировать при низких температурах окружающей среды, ожидаемых во время эксплуатации.

5.9.2 Методика испытания

5.9.2.1 Ссылка на документы

Оборудование и методика испытания должны быть такими, как указано в IEC 60068-2-1:1990, IEC 60068-2-1/A1:1993 и IEC 60068-2-1/A2:1994, испытание Ab.

5.9.2.2 Состояние образца во время воздействия

Образец необходимо устанавливать согласно 5.1.3 и подключать к соответствующему оборудованию электропитания и контролирования, как указано в 5.1.2. Параметры оборудования электропитания должны быть установлены в пределах технических рекомендаций производителя для условий, максимально приближенных к тем, которые вызывают неисправность.

5.9.2.3 Требования к воздействию

Необходимо применять условия воздействия, приведенные в таблице 5:

Таблица 5 — Условия для испытания холодом (стойкость)

Параметры	Использование внутри зданий	Использование снаружи зданий
Температура, °C	-10 ± 3	-25 ± 3 ^a
Продолжительность, ч	16	

^a Для стран с особенно холодными условиями – (-40 ± 3) °C.

5.9.2.4 Контролирование во время оказания воздействия

Необходимо:

- а) во время оказания воздействия образец контролировать на выявление любых сигналов тревоги или неисправности;
- б) на протяжении последнего получаса периода воздействия проводить функциональное испытание согласно 5.3.

5.9.2.5 Завершающая проверка

После периода восстановления на протяжении по крайней мере 1 ч при стандартных атмосферных условиях согласно 5.1.1 образец необходимо подвергать эксплуатационному испытанию согласно 5.2.

5.9.3 Требования к испытанию

Должны быть выполнены следующие требования:

- а) во время воздействия на испытуемый образец не должны появляться сигналы тревоги или неисправности, за исключением приведенных в 5.9.2.4;
- б) во время испытания согласно 5.9.2.4 б) образец должен отвечать требованиям 5.3.3;
- с) во время испытания согласно 5.9.2.5 образец должен отвечать требованиям 5.2.3.

5.10 Влажное тепло, циклическое (стойкость)**5.10.1 Цель испытания**

Доказать способность ручного пожарного извещателя правильно функционировать при высокой относительной влажности, когда на извещатель оседает конденсат.

5.10.2 Методика испытания**5.10.2.1 Ссылка на документ**

Оборудование и методика испытания должны быть такими, как указано в IEC 60068-2-30:1980, IEC 60068-2-30/A1:1985, испытание Db, используя вариант 1 испытательного цикла и контролируемые условия восстановления.

5.10.2.2 Состояние образца во время оказания воздействия

Образец необходимо устанавливать согласно 5.1.3 и подключать к соответствующему оборудованию электропитания и контролирования, как указано в 5.1.2. Параметры оборудования электропитания должны быть установлены в пределах технических рекомендаций производителя для условий, максимально подобных тем, что вызывают неисправность.

5.10.2.3 Воздействие

Нужно применять условия испытания, приведенные в таблице 6.

Таблица 6 – Условия для испытания влажным теплом, циклическим (стойкость)

Параметры	Использование внутри зданий	Использование снаружи зданий
Нижняя температура, °C	25 ± 3	
Относительная влажность (нижняя температура), %	> 95	
Верхняя температура, °C	40 ± 2	55 ± 2
Относительная влажность (верхняя температура), %	93 ± 3	
Количество циклов	2	

5.10.2.4 Контроль во время воздействия

Во время воздействия образец необходимо контролировать на выявление любых сигналов тревоги или неисправности.

5.10.2.5 Завершающая проверка

После периода восстановления, определенного в IEC 60068-2-30:1980 и IEC 60068-2-30/A1:1985, образец необходимо подвергать эксплуатационному испытанию согласно 5.2.

Испытание влажным циклическим теплом (стойкость) и испытание влажным теплом (прочность) можно комбинировать так, чтобы образцы для использования снаружи зданий подвергались испытанию на стойкость, а потом испытанию на прочность. Можно выполнить только одну завершающую проверку.

5.10.3 Требования испытания

Такие требования должны быть выполнены:

- а) во время влияния не должны выдаваться сигналы тревоги или неисправности;
- б) во время испытания согласно 5.10.2.5 образец должен отвечать требованиям, указанным в 5.2.3.

5.11 Влажное тепло, циклическое (прочность)**5.11.1 Цель испытания**

Доказать способность ручного пожарного извещателя противостоять долгодействующему влиянию влаги с конденсацией.

5.11.2 Методика испытания**5.11.2.1 Ссылка на документ**

Оборудование и методика испытания должны быть такими, как указано в IEC 60068-2-30, IEC 60068-2-30/A1, испытание Db, используя вариант 1 испытательного цикла и контролируемые условия восстановления.

5.11.2.2 Состояние образца во время воздействия

Образец необходимо устанавливать согласно 5.1.3. Во время воздействия электропитание на образец подавать не нужно.

5.11.2.3 Воздействие

Необходимо применять условия воздействия, приведенные в таблице 7.

Таблица 7 – Условия для испытания влажным теплом, циклическим (прочность)

Параметры	Использование внутри зданий	Использование снаружи зданий
Нижняя температура, °С	Нет испытания	25 ± 3
Относительная влажность (нижняя температура), %		> 95
Верхняя температура, °С		55 ± 2
Относительная влажность (верхняя температура), %		93 ± 3
Количество циклов		6

5.11.2.4 Завершающая проверка

После периода восстановления, определенного в IEC 60068-2-30:1980 и IEC 60068-2-30/A1:1985, образец необходимо подвергать эксплуатационному испытанию согласно 5.2.

5.11.3 Требования испытания

Следующие требования должны быть выполнены:

- а) ни один сигнал о неисправности, который может быть вызван продолжительным влиянием, не должен выдаваться в случае подключения образца;
- б) во время испытания согласно 5.11.2.4 образец должен отвечать требованиям, указанным в 5.2.3.

5.12 Влажное тепло, постоянный режим (прочность)**5.12.1 Цель испытания**

Доказать способность ручного пожарного извещателя противостоять продолжительному влиянию влажности в рабочих условиях эксплуатации (например, изменения электрических свойств, вызванных поглощением, химические реакции под действием влажности, электрохимическая коррозия и т. п.).

5.12.2 Методика испытания**5.12.2.1 Ссылка на документ**

Оборудование и методика испытания должны быть такими, как указано в IEC 60068-2-56:1988, испытание Св. Если это не может быть выполнено, тогда оборудование и методика испытания должны быть такими, как указано в IEC 60068-2-3:1969, испытание Са.

5.12.2.2 Состояние образца во время воздействия

Образец необходимо устанавливать согласно 5.1.3. Во время влияния электропитание на образец подавать не нужно.

5.12.2.3 Воздействие

Необходимо применять условия воздействия, приведенные в таблице 8.

Таблица 8 – Условия для испытания влажным теплом, постоянный режим (прочность)

Параметры	Использование внутри зданий	Использование снаружи зданий
Температура, °С	40 ± 2	
Относительная влажность, %	93 ± 3	
Продолжительность, сут	21	

5.12.2.5 Завершающая проверка

После периода восстановления на протяжении по крайней мере 1 ч при стандартных атмосферных условиях согласно 5.1.1 образец необходимо подвергнуть испытанию на надежность согласно 5.2.

5.12.3 Требования испытания

Следующие требования должны быть выполнены:

- а) ни один сигнал о неисправности, который может быть вызван продолжительным влиянием, не должен выдаваться в случае подключения образца;
- б) во время испытания согласно 5.12.2.4 образец должен отвечать требованиям, указанным в 5.5.3.

5.13 Коррозийное влияние диоксида серы (SO₂) (прочность)**5.13.1 Цель испытания**

Доказать способность ручного пожарного извещателя противостоять коррозионному влиянию диоксида серы как атмосферного загрязнителя.

5.13.2 Методика испытания**5.13.2.1 Ссылка на документ**

Оборудование и методика испытания должны быть такими, как указано в IEC 60068-2-42:1982, испытание Kc, кроме относительной влажности, которая должна быть (93 ± 3) % вместо (75 ± 5) %.

5.13.2.2 Состояние образца во время воздействия

Образец необходимо устанавливать согласно 5.1.3. Во время воздействия его не нужно подключать к оборудованию электропитания, но он должен иметь нелуженные медные проводники соответствующего диаметра, которые подсоединены к нужным клеммам и которые разрешат выполнить завершающую проверку без дальнейших подключений к образцу.

5.13.2.3 Воздействие

Необходимо применять условия воздействия, приведенные в таблице 9.

Таблица 9 – Условия для испытания коррозионным влиянием диоксида серы (SO₂) (прочность)

Параметры	Использование внутри зданий	Использование снаружи зданий
Содержимое диоксида серы, см ³ /м ⁻³ а	25 ± 5	
Температура, °С	25 ± 2	
Относительная влажность, %	93 ± 3	
Продолжительность, пор	21	
^a ppm на объем – согласно IEC 60068-2-42.		

5.13.2.4 Завершающая проверка

Сразу после влияния образец необходимо высушивать на протяжении 16 ч при температуре (40 ± 2) °С и относительной влажности < 50 %, после чего необходимо выдерживать на протяжении периода восстановления от 1 до 2 ч в стандартных атмосферных условиях согласно 5.1.1.

После периода восстановления образец необходимо подвергать эксплуатационному испытанию согласно 5.2.

5.13.3 Требования испытания

Должны быть выполнены следующие требования:

- а) ни один сигнал о неисправности, который может быть вызван продолжительным влиянием, не должен возникнуть во время подключения образца;
- б) во время испытания согласно 5.13.2.4 образец должен отвечать требованиям, указанным в 5.2.3.

5.14 Удар (шоковый) (стойкость)**5.14.1 Цель испытания**

Доказать способность ручного пожарного извещателя противостоять механическим ударам, которые могут иметь место, хотя и не часто, в ожидаемых условиях эксплуатации.

5.14.2 Методика испытания**5.14.2.1 Ссылка на документ**

Оборудование и методика испытания должны быть такими, как указано в IEC 60068-2-27:1987, испытание Ea, для импульса синусоидальной полуволны с максимальным ускорением, которое прикладывают в зависимости от массы образца, указанной в таблице 10.

5.14.2.2 Состояние образца во время воздействия

Образец необходимо устанавливать на закрепленной подставке, как указано в 5.1.3, и нужно подключать к соответствующему оборудованию электропитание и контролирование, как указано в 5.1.2.

5.14.2.3 Воздействие

Для образцов с массой $M < 4,75$ кг необходимо применять условия воздействия, приведенные в таблице 10. Для образцов с массой $M > 4,75$ кг испытания не проводят.

Таблица 10 – Условия для испытания ударом (стойкость)

Параметры	Использование внутри зданий	Использование снаружи зданий
Тип импульса удара	Полусинусоида	
Продолжительность импульса, мс	6	
Максимальное ускорение, m/s^2	10 (100 – 20 М)	
Количество направлений	6	
Количество импульсов на направление	3	

5.14.2.4 Контролирование во время воздействия

Во время влияния, а также на протяжении 2 мин после влияния образец необходимо контролировать на наличие любых сигналов тревоги или неисправности.

5.14.2.5 Завершающая проверка

После влияния образец необходимо подвергать эксплуатационному испытанию согласно 5.2.

5.14.3 Требования испытания

Следующие требования должны быть выполнены:

- во время влияния или на протяжении дополнительных 2 мин не должны выдаваться сигналы тревоги или неисправности;
- во время испытания согласно 5.14.2.5 образец должен отвечать требованиям, указанным в 5.2.3.

5.15 Удар (стойкость)**5.15.1 Цель испытания**

Продемонстрировать стойкость ручного пожарного извещателя к механическим ударам по его поверхности, которые он может испытывать при нормальных условиях эксплуатации и которые, как можно ожидать, он может выдерживать.

5.15.2 Методика испытания**5.15.2.1 Оборудование**

Оборудование для испытания должно состоять из шатающегося молотка с прямоугольной головкой из алюминиевого сплава (алюминиевый сплав $AlCu_4SiMg$ согласно ISO 209-1, при условии обработки раствором и осаживанием), с плоской передней ударной поверхностью, скошенной под углом 60° к горизонтали в ударной позиции (т. е. ручка молотка находится в вертикальном положении). Головка молотка должна быть высотой $(50 \pm 2,5)$ мм, шириной $(76 \pm 3,8)$ мм и длиной (80 ± 4) мм на середине высоты, как изображено на рисунке С.1. Пригодное устройство приведено в приложении С.

Монтажная панель из твердых пород дерева должна иметь длину и высоту, которые не меньше чем на 20 мм превышают размеры a и b на рисунках 1 и 2, минимальную толщину 40 мм и минимальную массу, которая не меньше чем в 5 раз превышает массу ручного пожарного извещателя. Монтажная панель должна быть закреплена на твердой раме для размещения ручного пожарного извещателя в положениях, указанных на рисунках С.2 и С.3.

5.15.2.2 Состояние образца во время воздействия

Образец необходимо устанавливать на испытательном оборудовании согласно 5.1.3 и подключать к соответствующему оборудованию электропитания и контролирования согласно 5.1.2. Он должен быть расположен так, чтобы ударяли средней частью нижней половины ударной поверхности, когда молоток находится в вертикальном положении (т. е. головка молотка движется горизонтально). Первый удар необходимо наносить по левую сторону или по правую сторону от нижнего края извещателя, на расстоянии не больше чем 5 мм от монтажной панели извещателя (см. рисунок С.2). Второй удар необходимо наносить из передней стороны на центральную часть нижнего края передней стороны (см. рисунок С.3).

5.15.2.3 Воздействие

Необходимо применять условия влияния, приведенные в таблице 11.

Таблица 11 – условия для испытания ударом (стойкость)

Параметры	Использование внутри зданий	Использование снаружи зданий
Энергия удара, Дж	1,9 ± 0,1	
Скорость молотка, м/с ⁻¹	1,5 ± 0,13	
Количество положений для удара	2	
Количество ударов в каждом положении	1	

5.15.2.4 Контролирование во время воздействия

Во время воздействия, а также на протяжении 2 мин после воздействия образец необходимо контролировать на наличие любых сигналов тревоги или неисправности.

5.15.2.5 Завершающая проверка

После влияния образец необходимо подвергать эксплуатационному испытанию согласно 5.2.

5.15.3 Требования к испытанию

Следующие требования должны быть выполнены:

- во время воздействия или на протяжении дополнительных 2 мин не должны выдаваться сигналы тревоги или неисправности;
- во время испытания согласно 5.15.2.5 образец должен отвечать требованиям, указанным в 5.2.3.

5.16 Синусоидальная вибрация (стойкость)**5.16.1 Цель испытания**

Продемонстрировать стойкость ручного пожарного извещателя к вибрации с уровнями, соответствующими нормальным условиям эксплуатации.

5.16.2 Методика испытания**5.16.2.1 Ссылка на документ**

Оборудование и методика испытания должны быть такими, как указано в IEC 60068-2-6:1995, испытание Fc.

5.16.2.2 Состояние образца во время воздействия

Образец необходимо устанавливать на испытательном оборудовании согласно 5.1.3 и подключать к соответствующему оборудованию электропитания и контролирования согласно 5.1.2. Вибрацию необходимо прикладывать поочередно к каждой из трех взаимно перпендикулярных осей. Образец необходимо закреплять так, чтобы одна из трех осей была перпендикулярна к плоскости его монтажа.

5.16.2.3 Воздействие

Необходимо применять условия воздействия, приведенные в таблице 12.

Таблица 12 – Условия для испытания синусоидальной вибрацией (стойкость)

Параметры	Использование внутри зданий	Использование снаружи зданий
Диапазон частот, Гц	От 10 до 150	
Амплитуда ускорения, м/с ⁻²	5 (~ 0,5 g _n)	
Количество осей	3	
Скорость изменения частоты, октава/мин ⁻¹	1	
Количество циклов на ось	1	

5.16.2.4 Контролирование во время воздействия

Во время воздействия образец необходимо контролировать на выявление любых сигналов тревоги или неисправности.

5.16.2.5 Завершающая проверка

После воздействия образец необходимо подвергать эксплуатационному испытанию согласно 5.2.

Испытание на стойкость относительно вибрации и испытание на прочность относительно вибрации можно комбинировать так, чтобы образец сначала подвергался испытанию на стойкость, а потом испытанию на прочность вдоль одной оси до перехода на следующую ось. Можно выполнять лишь одну завершающую проверку.

5.16.3 Требования к испытанию

Должны быть выполнены следующие требования:

- а) во время воздействия не должны появляться сигналы тревоги или неисправности;
- б) во время испытания согласно 5.16.2.5 образец должен отвечать требованиям, указанным в 5.2.3.

5.17 Синусоидальная вибрация (прочность)

5.17.1 Цель испытания

Доказать способность ручного пожарного извещателя противостоять долгодействующему влиянию вибрации с уровнями, соответствующими условиям эксплуатации.

5.17.2 Методика испытания

5.17.2.1 Ссылка на документ

Оборудование и методика испытания должны быть такими, как указано в IEC 60068-2-6:1995, испытание Fc.

5.17.2.2 Состояние образца во время влияния

Образец необходимо закреплять на твердой подставке, как указано в 5.1.3. Во время влияния электропитание на образец подавать не нужно. Вибрацию нужно прикладывать поочередно к каждой из трех взаимно перпендикулярных осей. Образец необходимо закреплять так, чтобы одна из трех осей была перпендикулярна к плоскости его монтажа.

5.17.2.3 Воздействие

Необходимо применять условия воздействия, приведенные в таблице 13.

Таблица 13 – Условия для испытания синусоидальной вибрацией (прочность)

Параметры	Использование внутри зданий	Использование снаружи зданий
Диапазон частот, Гц	От 10 до 150	
Амплитуда ускорения, м/с ²	10 (~ 1 g _n)	
Количество осей	3	
Скорость изменения частоты, октава/мин ⁻¹	1	
Количество циклов на ось	20	

5.17.2.4 Завершающая проверка

После воздействия образец необходимо подвергать эксплуатационному испытанию согласно 5.2.

5.17.3 Требования к испытанию

Должны быть выполнены следующие требования:

- а) ни один сигнал о неисправности, который может быть вызван продолжительным воздействием, не должен появляться в случае подключения образца;
- б) во время испытания согласно 5.17.2.4 образец должен отвечать требованиям, указанным в 5.2.3;

5.18 Электромагнитная совместимость (ЭМС) (стойкость)

5.18.1 Цель испытания

Доказать способность ручного пожарного извещателя отвечать требованиям относительно ЭМС в нормальных условиях эксплуатации.

5.18.2 Методика испытания

5.18.2.1 Ссылка на документ

Оборудование и методика испытания должны быть такими, как указано в EN 50130-4:1995.

Необходимо проводить испытание на:

- а) влияние электростатического разряда;
- б) влияние излучаемых электромагнитных полей;
- с) влияние кондуктивных помех, вызванных электромагнитными полями;
- д) влияние пачек кратковременных переходных импульсов;
- е) влияние медленных бросков напряжения большой энергии.

5.18.2.2 Состояние образца во время воздействия

Образец необходимо устанавливать согласно 5.1.3 и подключать к соответствующему оборудованию электропитания и контролирования, как указано в 5.1.2.

5.18.2.3 Воздействие

Для испытаний, указанных в 5.18.2.1, необходимо применять условия испытаний, определенных в EN 50130-4:1995.

5.18.2.4 Контролирование во время воздействия

Во время воздействия образец необходимо контролировать на выявление любых сигналов тревоги или неисправности.

5.18.2.5 Завершающая проверка

После периода влияния необходимо выполнять функциональное испытание согласно 5.3. После функционального испытания образец необходимо возвращать в начальное состояние.

5.18.3 Требования к испытанию

Должны быть выполнены следующие требования:

- а) во время воздействия не должны появляться сигналы тревоги или неисправности;
- б) во время испытания согласно 5.18.2.5 образец должен отвечать требованиям, указанным в 5.3.3;
- с) по возвращении образца в начальное состояние не должны выдаваться сигналы тревоги или неисправности.

5.19 Защита корпуса

5.19.1 Цель испытания

Доказать, что ручной пожарный извещатель в достаточной мере защищен от попадания воды.

5.19.2 Методика испытания

5.19.2.1 Ссылка на документ

Оборудование и методика испытания должны быть такими, как указано в IEC 60068-2-18:1989 и IEC 60068-2-18/A1:1993, испытание Rb 2.1.

5.19.2.2 Состояние образца во время воздействия

Образец необходимо устанавливать на испытательном оборудовании согласно 5.1.3 и подключать к соответствующему оборудованию электропитания и контролирования, как указано в 5.1.2.

5.19.2.3 Воздействие

Необходимо применять условия воздействия, приведенные в таблице 14.

Таблица 14 – Условия для испытания защиты оболочки

Параметры	Использование внутри зданий	Использование снаружи зданий
Угол распылителя α , °	Нет испытания	± 90
Колебательный угол трубы β , °		± 180
Поток воды в распылителе, $\text{дм}^3/\text{мин}^{-1}$		0,10
Диаметр отверстия распылителя, мм		0,40
Чрезмерное давление, кПа		80
Продолжительность, мин		10

5.19.2.4 Контролирование во время воздействия

Во время воздействия образец необходимо контролировать на выявление любых сигналов тревоги или неисправности.

5.19.2.5 Завершающая проверка

После воздействия образец необходимо подвергать эксплуатационному испытанию согласно 5.2.

5.19.3 Требования к испытанию

Должны быть выполнены следующие требования:

- а) во время воздействия не должны возникать сигналы тревоги или неисправности;
- б) во время испытания согласно 5.19.2.5 образец должен отвечать требованиям, указанным в 5.2.3.

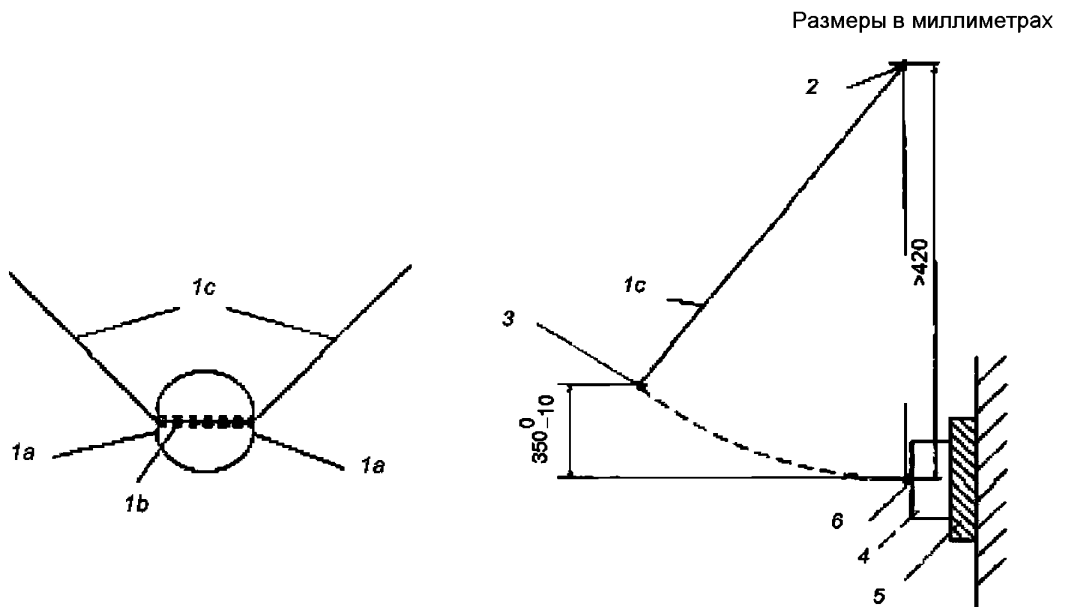
Приложение А
(обязательное)

Устройство для испытания на срабатывание

Устройство для испытания на срабатывание должно быть таким, как изображено на рисунке А.1. Устройство состоит из латунного сферического шара (7), который подвешен на плетеной бечевке (1) перед вертикальной поверхностью ручного пожарного извещателя, установленного на соответствующей раме. Точки подвешивания (2) необходимо отрегулировать вертикально и горизонтально так, чтобы латунный шар ударял в точку (6), определенную на рабочей поверхности на хрупком элементе, указанную символами в пределах рабочей поверхности и которая находится на вертикальной плоскости. Расстояние между точками подвешивания (2) и (6) не должно быть меньше чем 420 мм.

Сначала шар отклоняется назад и размещается в спусковом механизме, который удерживает его на высоте (3), как показано на рисунке А.1. Потом механизм раскрывается, дает возможность шару свободно двигаться по дуге, определенной точкой подвешивания, и ударяет хрупкий элемент одним ударом.

Монтажная панель, на которой закреплен ручной пожарный извещатель, является частью жесткой рамы, к которой относятся шар и спусковой механизм.



а) части латунного шара с общей массой (85 ± 1) г

б) принцип действия испытательного устройства

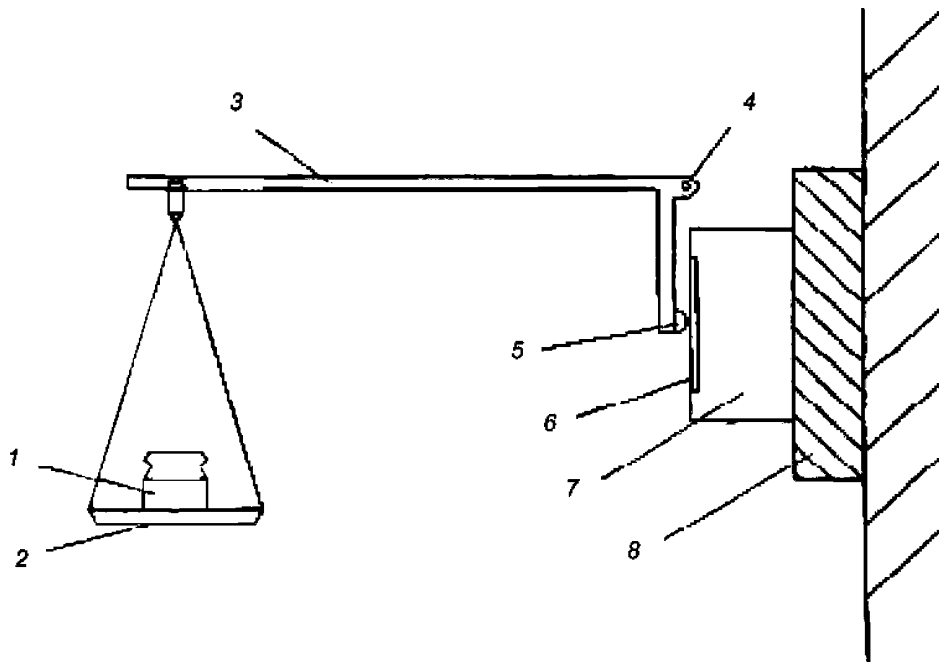
- 1а – поверхности для регулирования массы;
- 1б – сквозное отверстие у сферического латунного шара диаметром $1,2^{+0,02}_0$ мм;
- 1с – плетеная бечевка диаметром 1,2 мм;
- 2 – точка подвешивания на вертикальной раме;
- 3 – центр массы латунного шара;
- 4 – ручной пожарный извещатель;
- 5 – деревянная монтажная панель согласно 5.15.2.1, закрепленная на жесткой раме;
- 6 – место удара на хрупком элементе

Рисунок А.1 – Устройство для испытания на срабатывание

Приложение В
(справочное)

Устройство для испытания на несрабатывание

Испытательное устройство, предназначенное для испытания на несрабатывание, изображено на рисунке В.1.



- 1 – масса;
- 2 – чашка весов;
- 3 – металлический стержень;
- 4 – ось;
- 5 – резина;
- 6 – хрупкий элемент;
- 7 – ручной пожарный извещатель;
- 8 – деревянный блок, закрепленный на твердой поверхности (деревянная монтажная панель согласно

5.15.2.1)

Рисунок В.1 – Устройство для испытания на несрабатывание

Приложение С (обязательное)

Устройство для испытания на удар

Устройство (рисунок С.1) состоит из шатающегося молотка с прямоугольной головкой (ударник) со скошенной передней ударной поверхностью, которая установлена на стальной цилиндрической рукоятке. Молоток вмонтирован в стальную втулку, которая движется на шарикоподшипниках на зафиксированном стальном вале, смонтированном на жесткой стальной раме так, что молоток может свободно оборачиваться вокруг оси зафиксированного вала. Конструкция жесткой рамы разрешает полное обращение молоткового узла в случае отсутствия образца.

Ударник имеет следующие размеры: ширина – 76 мм, высота – 50 мм, длина – 94 мм (габариты), изготовлен из алюминиевого сплава (AlCu₄SiMg согласно ISO 209-1:1989), при условии обработки раствором и осаждением. Он имеет плоскую переднюю ударную поверхность, которая скошена под углом $(60 \pm 1)^\circ$ к продольной оси головки. Стальная цилиндрическая рукоятка имеет внешний диаметр $(25 \pm 0,1)$ мм со стенками толщиной $(1,6 \pm 0,1)$ мм.

Ударник закреплен на рукоятке так, что его продольная ось находится на расстоянии 305 мм по радиусу от оси обращения узла, и вдобавок эти две оси взаимно перпендикулярны в пространстве. Втулка с внешним диаметром 102 мм и длиной 200 мм соосно установлена на зафиксированном стальном поворотном вале, который имеет диаметр приблизительно 25 мм, хотя, точный диаметр вала будет зависеть от используемых шарикоподшипников.

На противоположной стороне вала находятся два стальных уравновешивающих рычага, каждый с внешним диаметром 20 мм и длиной 185 мм. Эти рычаги ввинчены во втулку так, что каждый выступает на 150 мм. Стальной противовес закреплен на рычагах так, что его положение может быть отрегулировано для сбалансирования веса ударника и рычагов, как на рисунке С.1. На одном конце втулки закреплен шкив из алюминиевого сплава толщиной 12 мм и диаметром 150 мм и на него намотан трос, который не растягивается, один конец которого закреплен на шкиве. Другой конец троса несет рабочий вес.

Жесткая рама также поддерживает монтажную панель, на которой устанавливают образец с помощью его штатных средств крепления. Монтажную панель регулируют вертикально так, чтобы верхняя половина передней ударной поверхности молотка будет бить по образцу, когда молоток движется горизонтально, как показано на рисунках С.2 и С.3.

Во время эксплуатации устройства образец и монтажную панель сначала устанавливают, как показано на рисунке С.2 или С.3, потом монтажную панель жестко крепят к раме. После этого узел молотка тщательно уравновешивают с помощью регулирования противовеса при отсутствии рабочего веса. Потом рычаг молотка отводят назад к горизонтальной позиции на угол 270° и устанавливают рабочий вес. При условиях освобождения узла рабочий вес будет возвращать молоток и рычаг к удару по образцу. Масса рабочего веса m , кг, которая необходима для обеспечения энергии удара 1,9 Дж, равняется:

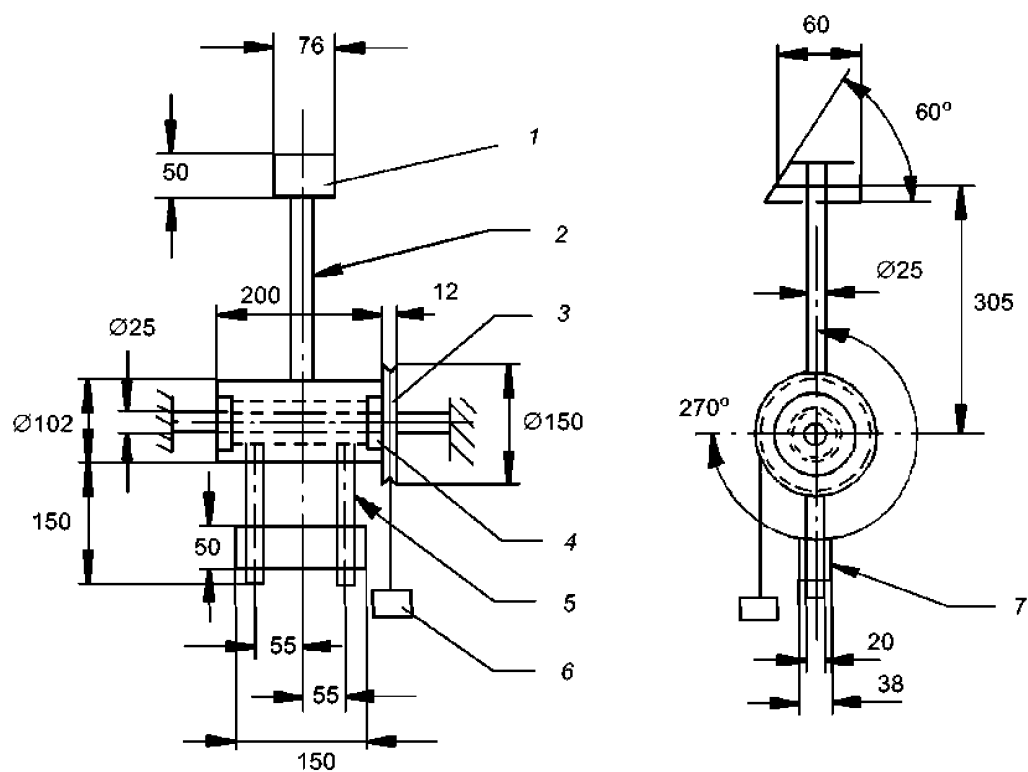
$$m = \frac{0,388}{3\pi r},$$

где r – эффективный радиус шкива, м.

Это равняется приблизительно 0,55 кг для шкива радиусом $r = 75$ мм.

Поскольку согласно стандарту скорость молотка во время удара должна быть $(1,5 \pm 0,13)$ м/с⁻¹, то массу головки молотка необходимо уменьшить, разбуравив ее с обратной стороны, чтобы получить эту скорость. Подсчитано, чтобы получить указанную скорость, масса головки должна составлять приблизительно 0,79 кг, но это должно быть определено с помощью практических испытаний.

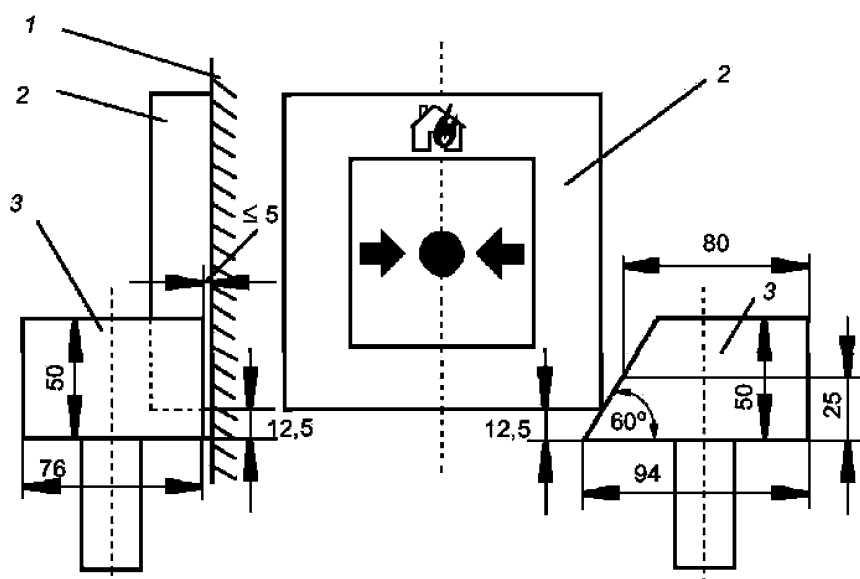
Размеры в миллиметрах



- 1 – ударник;
- 2 – рукоятка ударника;
- 3 – шкив;
- 4 – шарикоподшипники;
- 5 – уравнивающие рычаги;
- 6 – рабочий вес;
- 7 – противовес

Рисунок С.1 – Положение стального противовеса для сбалансирования веса ударников и рычагов

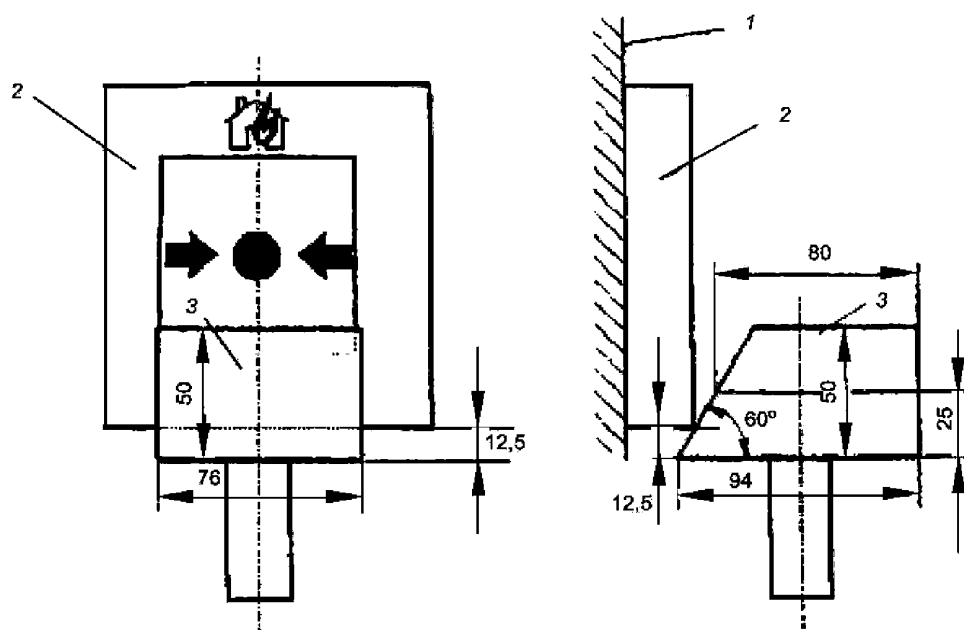
Размеры в миллиметрах



- 1 – монтажная панель;
- 2 – ручной пожарный извещатель;
- 3 – ударник

Рисунок С.2 – Положение для первого удара (нижний край)

Размеры в миллиметрах



- 1 – монтажная панель;
- 2 – ручной пожарный извещатель;
- 3 – ударник

Рисунок С.3 – Положение для второго удара (нижний край передней стороны)».

**«Приложение Д.Б
(справочное)**

Перевод изменения А1:2005 к европейскому стандарту EN 54-11:2001 на русский язык

Содержание

В конце содержание дополнено следующими:

Приложение ZA (справочное) «Разделы, касающиеся Директивы ЕС 89/106/ЕЭС на строительные материалы и конструкции»

Литературные ссылки

Новое: Приложение ZA и литературные ссылки

Согласно имеющемуся приложению С – Приложение ZA и литературные ссылки дополняются следующим:

Приложение ZA
(справочное)

**Разделы, касающиеся Директивы ЕС 89/106/ЕЭС
на строительные материалы и конструкции**

ZA.1 Область применения и соответствующие положения

Настоящий стандарт разработан в соответствии с мандатом M/109, выданным СЕН Европейской комиссией и Европейской ассоциацией свободной торговли.

Приведенные в приложении положения настоящего стандарта отвечают требованиям мандата, выданного на основании Директивы ЕС на строительные материалы и конструкции (89/106/ЕЭС).

Соответствие данным положениям дает основание считать, что конструкционная продукция, на которую распространяется настоящий стандарт, пригодна для предусмотренного применения в соответствии с разделом 1 «Область применения» настоящего стандарта; необходимо сослаться на информацию, которая идет с маркировкой CE (см. ZA.3).

Предупреждение: Для продукции, которая входит в область применения настоящего стандарта, можно применять другие требования и директивы ЕС.

Примечание – Дополнительно к положениям настоящего стандарта, которые касаются опасных веществ, могут иметь место другие требования к продукции, которая входит в их область применения (например, европейское законодательство и национальные законы, правила и административные положения). Эти требования должны также отвечать тому, когда и где они применяются. Информационная база европейских и национальных положений об опасных веществах доступна на веб-сайте EUROPA (доступ через <http://europa.eu.int>).

Данному приложению отвечает та же область применения продукции, которая установлена разделом 1 настоящего стандарта. Это приложение устанавливает условия нанесения знака маркировки CE на устройства электропитания для указанного ниже применения и определяет соответствующие действующие положения.

Конструкционная продукция: ручные пожарные извещатели.

Предназначенное применение: пожарная безопасность.

Таблица ZA.1 – Соответствующие разделы

Основные характеристики	Разделы стандарта	Официальные уровни	Примечания
Эксплуатационные характеристики при пожаре	4.3.2, 4.4, 4.7.1, 4.7.4, 5.2, 5.3	Нет	
Надежность функционирования	4.2, 4.3.1, 4.5, 4.6, 4.7.2, 4.7.3, 4.7.5, 4.8, 5.4, 5.5		
Долговечность надежности функционирования; температура	5.7, 5.8 [*] , 5.9		* Только для устройств, применяемых вне зданий
Долговечность надежности функционирования; вибрация	5.14 – 5.17		
Долговечность надежности функционирования; влажность воздуха	5.10, 5.11 [*] , 5.12, 5.19		* Только для устройств, применяемых вне зданий
Долговечность надежности функционирования; коррозия	5.11, 5.13		
Долговечность надежности функционирования; электрическая стабильность	5.6, 5.18 ⁺		+ Только для устройств с активными электронными строительными элементами

ZA.2 Процедуры аттестации соответствия ручных пожарных извещателей согласно настоящему стандарту

ZA.2.1 Система аттестации соответствия

Система аттестации соответствия, требуемая согласно мандату, должна отвечать указанному в таблице ZA.2.

Таблица ZA.2 – Система аттестации соответствия

Продукция	Предназначенное применение	Уровни или классы	Система аттестации соответствия
Обнаружение пожара/сигнализация о пожаре: ручные пожарные извещатели	Пожарная безопасность	Нет	1
Метод 1: См. Директиву в области строительных изделий, Приложение III.2.(i), без проверки образцов сертификационным органом.			

ZA.2.2 Оценка соответствия

ZA.2.2.1 Общая информация

Оценку соответствия устройства электропитания в соответствии с настоящим стандартом необходимо проводить следующим образом:

а) задачи, решение которых обеспечивает изготовитель:

- 1) производственный контроль продукции;
- 2) испытание образцов в соответствии с установленным планом испытания;

б) задачи, решение которых обеспечивает уполномоченный орган по сертификации продукции:

- 1) испытание типа продукции;
- 2) инспектирование производства и производственного контролирования продукции;

3) непрерывный/периодический надзор, оценка и признание производственного контроля продукции.

Примечание – изготовитель является физическим или юридическим лицом, которое поставляет продукцию на рынок под своим собственным именем. Изготовитель разрабатывает и выпускает продукцию обычно самостоятельно. В качестве одной альтернативы продукция может разрабатываться, поставляться, собираться, упаковываться, перерабатываться или этикетироваться субподрядчиком. В качестве другой альтернативы изготовитель может собирать, упаковывать, перерабатывать или этикетировать уже готовые изделия.

Изготовитель должен гарантировать:

- что первичные испытания соответствия настоящему европейскому стандарту начались и выполняются под ответственность уполномоченного органа по сертификации продукции; и
- что продукция соответствует образцам первичных испытаний, выполняющих требования настоящего стандарта.

Изготовитель должен осуществлять общий контроль и быть компетентным, чтобы иметь возможность взять на себя ответственность за продукцию. Изготовитель несет ответственность за соответствие продукции всем установленным требованиям.

ZA.2.2.2 Испытание типа продукции

ZA.2.2.2.1 Для освидетельствования соответствия данному европейскому стандарту должно быть проведено испытание типа продукции.

Объект испытания типа продукции должен обладать характеристиками, указанными в таблице ZA.1, за исключением указанных в ZA.2.2.2.2 и ZA.2.2.2.3.

ZA.2.2.2.2 Ранее проведенные испытания (например, испытания для сертификации продукции) могут быть признаны при условии, что они проводились с продукцией похожей конструкции и похожими функциями и такими же или более строгими методами в такой же системе по освидетельствованию соответствия согласно требованиям данного стандарта, только в этом случае результаты испытаний могут быть применены к выбранной продукции.

Примечание – Фраза «такая же система по освидетельствованию соответствия» означает проведение испытаний независимым третьим органом под ответственность органа по сертификации продукции, который является уполномоченным органом по сертификации продукции.

ZA.2.2.2.3 Если одна или несколько характеристик продукции похожей конструкции и с похожими функциями совпадают, то в этом случае результаты испытаний могут быть применены к другой похожей продукции.

ZA.2.2.2.4 Образцы должны представлять собой типичную продукцию. В случае если образцы являются прототипами, то они должны представлять запланированную будущую продукцию и выбираться изготовителем.

Примечание – В случае прототипов и сертификации третьей независимой стороной нужно иметь ввиду, что изготовитель, а не орган по сертификации продукции несет ответственность за выбор образца. В ходе первоначальной инспекции завода и производственного контроля завода (см. ZA.2.2.3.4) проверяется, могут ли типовые образцы представлять продукцию изготовителя.

ZA.2.2.2.5 Каждое испытание типа продукции и его результаты должны быть отражены в отчете по проведению испытаний. Все отчеты по проведению испытаний должны храниться изготовителем, по крайней мере в течение 10 лет, начиная от последней даты выпуска упомянутой продукции.

ZA.2.2.3 Производственный контроль продукции

ZA.2.2.3.1 Общая информация

Производственный контроль продукции является постоянным внутренним производственным контролем, который осуществляется изготовителем.

Все компоненты, требования и мероприятия производственного контроля, представленные изготовителем, систематически сохраняются в форме производственных и методических указаний в письменном виде. Эта документация системы производственного контроля должна гарантировать общее понимание и предоставить возможность сохранения необходимых характеристик продукции, а также возможность следить за эффективным функционированием производственного контроля.

Производственный контроль продукции сочетает в себе все технические методы и действия, которые осуществляют контроль соответствия продукта и его технических характеристик. Осуществление действий может быть достигнуто путем контроля и испытаний измерительных приборов, сырья и компонентов, методов, машин, оборудования и готовой продукции, в том числе материальных свойств компонентов, а также путем оценки полученных таким образом результатов.

Примечание – Система производственного контроля может быть составной частью системы менеджмента качества, например, согласно EN ISO 9001:2000.

ZA.2.2.3.2 Общие требования

Изготовитель должен установить систему производственного контроля, документировать и сохранить, чтобы продукция, поступающая на рынок, соответствовала заданным характеристикам и видам продукции, которые прошли испытания на тип продукции.

Если имеется субподрядчик, то изготовитель должен сохранять полный контроль над продукцией и гарантировать, что он получает всю необходимую информацию для выполнения своих обязательств согласно условиям европейского стандарта. Если изготовитель продукции через субподрядчика разрабатывает, производит, собирает, упаковывает и/или этикеткирует продукцию, то можно принимать производственный контроль субподрядчика, если он относится к продукции. Изготовитель, который передает всю свою деятельность в распоряжение субподрядчика, не должен передавать свою ответственность субподрядчику.

Система производственного контроля должна удовлетворять требованиям следующих разделов EN ISO 9001:2000, если они применяются:

- 4.2, кроме 4.2.1 а);
- 5.1 е); 5.5.1; 5.5.2;
- раздел 6;
- 7.1, кроме 7.1 а); 7.2.3 с); 7.4 – 7.6;
- 8.2.3; 8.2.4; 8.3; 8.5.2.

Система производственного контроля может быть частью существующей системы менеджмента качества (например, в соответствии с EN ISO 9001:2000), в сферу применения которой входит изготовление продукции.

Если система менеджмента качества согласно EN ISO 9001:2000 сертифицирована органом по сертификации, который является уполномоченным органом по сертификации продукции, то отчеты об оценке системы управления качеством будут рассматриваться с учетом указанных разделов.

ZA.2.2.3.3 Специфицированные требования к продукции

Система производственного контроля должна:

– включать в себя данный европейский стандарт и гарантировать, что поставляемая на рынок продукция соответствует ее характеристикам.

Система производственного контроля должна иметь конкретный план производственного контроля

и план качества, определяющие порядок, который определяет соответствие продукции по уровням, т. е.:

- a) частота проведения проверок и испытаний при производстве и/или
- b) частота проведения освидетельствований и испытаний готовой продукции.

Если изготовитель использует только готовую продукцию, то мероприятия, указанные в перечислении b), в равной мере приводят к соответствию продукции, как при проведении обычного производственного контроля при производстве продукции.

Если изготовитель частично самостоятельно осуществляет производство, то мероприятия, указанные в перечислении b), могут быть уменьшены и частично заменены мероприятиями, указанными в перечислении a). Точно также, чем больше действий, указанных в перечислении b), могут быть заменены действиями, указанными в перечислении a), тем больше участия примет изготовитель в производстве. В любом случае методы должны приводить в одинаковой мере к определению соответствия продукции, как если бы производственный контроль проводился во время производства продукции.

Примечание – В некоторых случаях необходимо проводить мероприятия как согласно перечислениям a) и b), так и мероприятия согласно или только перечислению a), или только перечислению b).

Мероприятия, указанные в перечислении a), направлены как на этапы производства продукции, так и на производственные машины и их установку, на измерительное оборудование и т. д. В основе данного контроля, испытаний и частоты их проведения лежат вид и качество продукции, процесс производства и его сложности, чувствительность характеристик продукции к изменениям параметров и т. д.

Изготовитель должен создать учетные записи и постоянно актуализировать их, что будет означать, что продукция проходит выборочную проверку. Эти документы должны храниться не менее трех лет и документально показывать, выполняются ли продукцией определенные приемочные критерии. Эти записи должны быть доступны во время аттестации оборудования.

Если продукцией не выполняются приемочные критерии, то должны быть приняты меры по отношению к бракованной продукции и незамедлительно начаты необходимые коррекционные мероприятия. Дефектная продукция или партии продукции должны быть отделены от остальных и отчетливо отмечены. После того как ошибка будет исправлена, испытания должны быть повторены или должно быть проведено повторное освидетельствование.

Результаты контроля и испытаний должны быть задокументированы надлежащим образом. Описание продукции, дата изготовления, процедура испытаний, результаты испытаний и приемочные критерии должны быть включены в документацию и подписаны лицом, ответственным за контроль/испытания. При результате контроля, не соответствующем требованиям настоящего европейского стандарта, проведенные корректирующие мероприятия должны быть отмечены в документации (например, другие проведенные испытания, изменения в производственном процессе, отбраковка или устранение дефектов продукции).

Отдельные образцы продукции или партии продукции и связанные с ними документы по производству должны быть полностью идентифицированы и отслежены.

ZA.2.2.3.4 Первичная аттестация предприятия и производственного контроля

Первичная аттестация производственного контроля должна состояться тогда, если процесс производства окончательно обозначен и уже запущен (предпочтительно). Аттестация предприятия и документация производственного контроля должна показывать, что требования ZA.2.2.3.1 и ZA.2.2.3.2 соблюдаются.

При аттестации должно быть очевидно:

- a) что доступны или соответственно будут доступны все ресурсы, которые необходимы для приобретения характеристик, требуемых европейским стандартом;
- b) что процесс производственного контроля проводится или будет проведен в соответствии с представленной документацией и имеет или будет иметь практическое применение;
- c) что продукция совпадает или будет совпадать с тестовыми образцами первичного испытания, соответствие которых доказано положениями настоящего европейского стандарта.

Все предприятия изготовителя, на которых проводится окончательная сборка или по крайней мере окончательная проверка продукции, должны быть аттестованы, чтобы убедиться, что выполняются вышеназванные условия перечислений a) и c).

Если система производственного контроля включает в себя более одного продукта, серию продуктов или производственный процесс и было проверено, что выполнены общие требования по аттестации продукции, серии продуктов или производственного процесса, то не нужно повторно проводить оценку общих требований при оценке производственного контроля для другой продукции, серии продуктов или производственного процесса.

При условии, что производственный процесс похож на предыдущий, может быть принята во внимание ранее проведенная оценка соответствия условиям данного стандарта, если она относится к той же системе оценки соответствия той же продукции или продукции аналогичной конструкции, структуры и функций, в этом случае результаты могут быть применены к соответствующей продукции.

Примечание – Выражение «та же система аттестации соответствия» означает оценку производственного контроля независимой третьей стороной под руководством органа по сертификации продукции, который является уполномоченным органом по сертификации продукции.

Каждая аттестация и ее результаты должны быть отражены документально в отчете.

ZA.2.2.3.5 Периодическое наблюдение за производственным контролем

Пересмотр производственного контроля производится ежегодно один раз.

Пересмотр производственного контроля должен включать в себя пересмотр плана (ов) качества и процесса (ов) производства для каждого изделия продукции, чтобы выявить все изменения с момента последней оценки или пересмотра. Важны все изменения.

Проверка должна проводиться для того, чтобы удостовериться в том, что планы качества соблюдаются и что производственные устройства содержатся в надлежащем состоянии и калиброваны.

Учетные записи испытаний и измерений, которые были сделаны в процессе производства, а также записи испытаний и измерений готовой продукции должны быть пересмотрены, чтобы сверить, соответствуют ли данные значения соответствующим значениям испытательных образцов при испытании типа продукции и проводятся ли надлежащие мероприятия для продукции, которая не соответствует им.

Пересмотр производственного контроля может быть проведен в рамках пересмотра системы менеджмента качества, например, в соответствии с EN ISO 9001:2000.

ZA.2.2.4 Методы действий в случае внесения изменений

При внесении изменений в продукцию, производственные методы или в систему производственного контроля, которые могут повлиять на характеристики продукции согласно данному стандарту, все характеристики разделов, указанных в таблице ZA.1, должны подвергнуться испытанию типа продукции или технической оценке, за исключением указанных в ZA.2.2.2.2 и ZA.2.2.2.3. При необходимости выполняется пересмотр тех частей предприятия и системы производственного контроля, в которых могут возникнуть изменения.

Каждая аттестация и ее результаты должны быть отражены документально в отчете.

ZA.3 Маркировка знаком CE, этикетирование и сопроводительная документация

Изготовитель или его уполномоченный представитель в Европейской экономической зоне несут ответственность за CE-маркировку. На продукте символ CE (в соответствии с Директивой 93/68/ЕЭС) должен быть вместе с номером сертификата соответствия ЕС и с номером уполномоченного органа. Если номер уполномоченного органа является частью сертификата соответствия ЕС, то достаточно указать номер сертификата соответствия ЕС.

Знак маркировки CE дополнительно указывают в сопроводительной торговой документации, которая дополнена:

- a) идентификационным номером уполномоченного органа по сертификации продукции;
- b) идентификационным обозначением и зарегистрированным адресом изготовителя;
- c) двумя последними цифрами года, в котором была проведена маркировка знаком CE;
- d) номером сертификата соответствия ЕС;
- e) номером данного стандарта (EN 54-11);
- f) названием конструкционной продукции (например, ручные пожарные извещатели для пожарной сигнализации зданий);
- g) обозначением типа/модели продукции;
- h) сведениями, необходимыми в соответствии с 4.2 и/или 4.8, или ссылкой на документацию, которая содержит эти сведения, которую можно однозначно идентифицировать и которая подготовлена изготовителем.

Если продукция превышает минимальные уровни рабочих характеристик, установленные данным стандартом, и если есть желание изготовителя, маркировку знаком CE можно сопровождать указанием этого (этих) параметра (ов) и фактического (их) результата (ов) испытания.

На рисунке ZA.1 приведен пример маркировки знаком CE в сопроводительной торговой документации.


(Название изготовителя), а/я 21, В- 1050 06 0123–BPR–001
EN 54-11 Ручные пожарные извещатели ABC 123 Технические данные: см. док. 123/2006, кото- рые находятся у изготовителя

Рисунок ZA.1 – Пример информации, которая указывается в сопроводительной торговой документации, при маркировке знаком CE

ZA.4 Сертификат ЕС и декларация соответствия

Изготовитель или его полномочный представитель в Европейской экономической зоне должен разработать и сохранить декларацию соответствия, которая предоставляет право на нанесение маркировки CE. Эта декларация должна содержать:

– название и адрес изготовителя или его полномочного представителя, признанного в Европейской экономической зоне, и место производства.

Примечание 1 – Изготовитель может являться ответственным лицом за сбыт продукции в Европейской экономической зоне, если он принимает на себя ответственность маркировки CE;

– название конструкционной продукции (например, ручные пожарные извещатели для пожарной сигнализации зданий) и копию информационных данных, сопровождающих маркировку CE.

Примечание 2 – Если необходимая для декларации информация уже содержится в маркировке CE, то не нужно ее повторять;

– обозначение типа/модели продукции;

– положения, которым отвечает продукция (например, приложение ZA данного стандарта);

– какие-либо особые условия применения продукции (в случае необходимости);

– название и адрес (или идентификационный номер) уполномоченного органа по сертификации продукции;

– фамилию и должность ответственного лица, которое уполномочено подписывать декларацию от лица изготовителя или его полномочного представителя.

Декларация должна содержать сертификат соответствия со следующей информацией:

– название и адрес уполномоченного органа по сертификации продукции;

– номер сертификата;

– название и адрес изготовителя или его полномочного представителя, признанного в Европейской экономической зоне;

– название конструкционной продукции (например, ручные пожарные извещатели для пожарной сигнализации зданий);

– обозначение типа/модели продукции;

– положения, которым отвечает продукция (например, приложение ZA данного стандарта);

– какие-либо особые условия применения продукции (в случае необходимости);

– условия и срок действия сертификата, если применяется;

– фамилия и должность ответственного лица, которое уполномочено подписывать сертификат.

Вышеуказанная декларация и сертификат заполняются на официальном языке или языках государства, в котором применяют продукцию.

Библиография

EN ISO 9001:2000 Системы менеджмента качества – требования (EN ISO 9001:2000)».

(ИУ ТНПА № 5-2010)

СИСТЕМЫ ПОЖАРНОЙ СИГНАЛИЗАЦИИ

Часть 11

Извещатели пожарные ручные

СИСТЭМЫ ПАЖАРНАЙ СІГНАЛІЗАЦЫІ

Частка 11

Апавяшчальнікі пажарныя ручныя

(EN 54-11:2001, IDT)

Издание официальное

БЗ 11-2009



Предисловие

Цели, основные принципы, положения по государственному регулированию и управлению в области технического нормирования и стандартизации установлены Законом Республики Беларусь «О техническом нормировании и стандартизации».

1 ПОДГОТОВЛЕН ПО УСКОРЕННОЙ ПРОЦЕДУРЕ Учреждением «Научно-исследовательский институт пожарной безопасности и проблем чрезвычайных ситуаций» (НИИ ПБ и ЧС МЧС Республики Беларусь).

ВНЕСЕН Министерством по чрезвычайным ситуациям Республики Беларусь

2 УТВЕРЖДЕН И ВВЕДЕН В ДЕЙСТВИЕ постановлением Госстандарта Республики Беларусь от 15 декабря 2009 г. № 70

3 Настоящий стандарт идентичен международному стандарту EN 54-11:2001 Brandmeldeanlagen – Teil 11: Handfeuermelder (Системы пожарной сигнализации. Часть 11. Извещатели пожарные ручные) с изменением A1:2005.

Настоящий Европейский стандарт разработан Комитетом CEN/TC 72 «Система пожарного извещения» и реализует существенные требования безопасности Директивы ЕС 89/106, приведенные в приложении Z.A к стандарту (гармонизированный с Директивой стандарт).

Официальные экземпляры международного стандарта, на основе которого подготовлен настоящий государственный стандарт, на которые даны ссылки, имеются в Национальном фонде ТНПА.

Степень соответствия – идентичная (IDT)

4 ВВЕДЕН ВПЕРВЫЕ

© Госстандарт, 2010

Настоящий стандарт не может быть воспроизведен, тиражирован и распространен в качестве официального издания без разрешения Госстандарта Республики Беларусь

Издан на русском языке

Введение

Настоящий стандарт содержит текст европейского стандарта EN 54-11:2001 на языке оригинала.

ГОСУДАРСТВЕННЫЙ СТАНДАРТ РЕСПУБЛИКИ БЕЛАРУСЬ

СИСТЕМЫ ПОЖАРНОЙ СИГНАЛИЗАЦИИ

Часть 11

Извещатели пожарные ручные

СІСТЭМЫ ПАЖАРНАЙ СІГНАЛІЗАЦЫІ

Частка 11

Апавяшчальнікі пажарныя ручныя

Fire detection and fire alarm systems

Part 11

Manual call points

Дата введения 2010-01-01

1 Anwendungsbereich

Diese Europäische Norm legt Anforderungen und Prüfverfahren für Handfeuermelder in Brandmeldeanlagen zur Nutzung in Gebäuden und in deren Umgebung fest. Sie berücksichtigt Bedingungen in Gebäuden und im Freien. Erscheinungsbild und Funktionsweise von Handfeuermeldern des Typs A „Direkte Auslösung“ und des Typs B „Indirekte Auslösung“ und umfasst Handfeuermelder, die einfache mechanische Schalter sind, Handfeuermelder mit einfachen elektronischen Bauteilen (z. B. Widerstände, Dioden usw.) und solche mit aktiven elektronischen Bauelementen, die mit Brandmelderzentralen für die Alarmierung und Lokalisierung, beispielsweise einer Adresse oder eines Ortes, zusammenarbeiten.

Diese Europäische Norm behandelt keine Handfeuermelder für Sonderanwendungen, z. B. eigensichere oder für gefährliche Umgebungen einsetzbare Handfeuermelder, wenn derartige Ausführungen zusätzliche oder andere Anforderungen oder Prüfungen notwendig machen als die in dieser Norm festgelegten.

2 Normative Verweisungen

Diese Europäische Norm enthält durch datierte oder undatierte Verweisungen Festlegungen aus anderen Publikationen. Diese normativen Verweisungen sind an den jeweiligen Stellen im Text zitiert, und die Publikationen sind nachstehend aufgeführt. Bei datierten Verweisungen gehören spätere Änderungen oder Überarbeitungen dieser Publikationen nur zu dieser Europäischen Norm, falls sie durch Änderung oder Überarbeitung eingearbeitet sind. Bei undatierten Verweisungen gilt die letzte Ausgabe der in Bezug genommenen Publikation (einschließlich Änderungen).

ISO/IEC-Publikation	Jahr	Titel	EN/HD	Jahr
–	–	Bestandteile automatischer Brandmeldeanlagen – Teil 1: Einleitung	EN 54-1	1996
–	–	Bestandteile automatischer Brandmeldeanlagen – Teil 2: Brandmelderzentralen	EN 54-2	1997

СТБ EN 54-11-2009

ISO/IEC-Publikation	Jahr	Titel	EN/HD	Jahr
–	–	Sicherheit von Maschinen – Ergonomische Anforderungen an die Gestaltung von Anzeigen und Stellteilen – Teil 3: Stellteile	EN 894-3	2000
–	–	Alarmanlagen – Teil 4: Elektromagnetische Verträglichkeit – Produktfamilienorm: Anforderungen an die Störfestigkeit von Anlagenteilen für Brand- und Einbruchmeldeanlagen sowie Personen-Hilferufanlagen	EN 50130-4	1995
IEC 60068-1	1988	Umweltprüfungen – Teil 1: Allgemeines und Leitfaden (IEC 60068-1:1988 + Corrigendum 1988 + A1:1992)	EN 60068-1	1994
IEC 60068-2-1	1990	Umweltprüfungen – Teil 2: Prüfungen – Prüfgruppe A: Kälte (IEC 60068-2-1:1990)	EN 60068-2-1	1993
IEC 60068-2-1/A1	1993	Umweltprüfungen – Teil 2: Prüfungen – Prüfgruppe A: Kälte (IEC 60068-2-1:1990/A1:1993)	EN 60068-2-1/A1	1993
IEC 60068-2-1/A2	1994	Umweltprüfungen – Teil 2: Prüfungen – Prüfgruppe A: Kälte (IEC 60068-2-1:1990/A2:1994)	EN 60068-2-1/A2	1994
IEC 60068-2-2	1974	Umweltprüfungen – Teil 2: Prüfungen – Prüfgruppe B: Trockene Wärme (IEC 60068-2-2:1974 + IEC 68-2-2A:1976)	EN 60068-2-2	1993
IEC 60068-2-2/A1	1993	Umweltprüfungen – Teil 2: Prüfungen – Prüfung B: Trockene Wärme (IEC 60068-2-2:1974/A1:1993)	EN 60068-2-2/A1	1993
IEC 60068-2-2/A2	1994	Umweltprüfungen – Teil 2: Prüfungen – Prüfung B: Trockene Wärme (IEC 60068-2-2:1974/A2:1994)	EN 60068-2-2/A2	1994
IEC 60068-2-3	1969	Grundlegende Umgebungsprüfverfahren – Teil 2: Prüfungen – Prüfung Ca: Feuchte Wärme (Konstantprüfung)	HD 323.2.3 S2	1987
IEC 60068-2-6	1995	Umweltprüfungen – Teil 2: Prüfungen – Prüfung Fc: Schwingen, sinusförmig (IEC 60068-2-6:1995 + Corrigendum 1995)	EN 60068-2-6	1995
IEC 60068-2-18	1989	Grundlegende Umweltprüfverfahren – Teil 2: Prüfungen – Prüfung R und Leitfaden: Wasser	–	–
IEC 60068-2-18/A1	1993	Umweltprüfungen – Teil 2: Prüfungen – Prüfung R und Leitfaden: Wasser – Änderung 1	–	–
IEC 60068-2-27	1987	Umweltprüfungen – Teil 2: Prüfungen – Prüfung Ea und Leitfaden: Schocken (IEC 60068-2-27:1987)	EN 60068-2-27	1993
IEC 60068-2-30	1980	Umweltprüfungen – Teil 2: Prüfungen – Prüfung Db und Leitfaden: Feuchte Wärme, zyklisch (12+12-Stunden-Zyklus) (IEC 60068-2-30:1980)	EN 60068-2-30	1999
IEC 60068-2-30/A1	1985	Grundlegende Umgebungsprüfverfahren – Teil 2: Prüfungen – Prüfung Db: Feuchte Wärme, zyklisch (12+12-Stunden-Zyklus); Änderung 1 zu IEC 60068-2-30	EN 60068-2-30	1999
IEC 60068-2-42	1982	Grundlegende Umgebungsprüfverfahren – Teil 2: Prüfungen – Prüfung Kc: Schwefeldioxidprüfung für Kontakte und Verbindungen	–	–
IEC 60068-2-56	1988	Grundlegende Umweltprüfverfahren – Teil 2: Prüfungen – Prüfung Cb: Feuchte Wärme, konstant, vorzugsweise für Geräte	HD 323.2.56 S1	1990

ISO/IEC-Publikation	Jahr	Titel	EN/HD	Jahr
ISO 209-1	1989	Wrought aluminium and aluminium alloys – Chemical composition and forms of products – Part 1: Chemical composition	–	–
ISO 3098-0	1997	Technical product documentation – Lettering – Part 0: General requirements	EN ISO 3098-0	1997
ISO 3864	1984	Safety colours and safety signs	–	–

3 Begriffe

Für die Anwendung dieser Norm gelten die in EN 54-1:1996 aufgeführten und die folgenden Begriffe:

3.1

Alarmzustand

Zustand des Handfeuermelders nach der Auslösung des Betätigungselementes

3.2

zerbrechliches Element

Bestandteil, das aus Glas besteht oder das Aussehen von Glas hat, das nach einem Schlag oder Druck zerstört, zerbrochen oder sichtbar durch Lageänderung verschoben ist und das in diesem Zustand bis zum Austausch oder einer Zurückstellung verbleibt

ANMERKUNG Das zerbrechliche Element ist zum Schutz gegen unbeabsichtigte Betätigung vorgesehen und dient als Abschreckung vor Missbrauch. Die sichtbare Lageveränderung des zerbrechlichen Elementes wird als scheinbarer Bruch angesehen.

3.2.1

nicht-rückstellbares zerbrechliches Element

ein zerbrechliches Element, das nach der Auslösung eines Handfeuermelders ausgetauscht werden muss, um den Handfeuermelder wieder in seinen Normalzustand zurückversetzen zu können

3.2.2

rückstellbares zerbrechliches Element

ein zerbrechliches Element, das ohne Austausch wieder in seine Ausgangslage zurückversetzt werden kann, um den Handfeuermelder wieder in seinen Normalzustand zurückversetzen zu können

3.3

Frontplatte

Fläche innerhalb des Umrisses der Vorderansicht des Handfeuermelders, ausgenommen der Bereich des Bedienfeldes

ANMERKUNG Siehe Bilder 1 und 2, Position 1.

3.4

Handfeuermelder

Bestandteil einer Brandmeldeanlage für die manuelle Auslösung eines Alarms [EN 54-1:1996]

Handfeuermelder werden entsprechend ihrer Funktionsweise in zwei Typen unterteilt:

3.4.1

Typ A – Direkte Auslösung

Handfeuermelder, bei dem der Wechsel in den Alarmzustand automatisch erfolgt (d.h. ohne Notwendigkeit einer weiteren Betätigung), wenn das zerbrechliche Element zerbrochen oder dessen Lage verändert wurde

3.4.2

Typ B – Indirekte Auslösung

Handfeuermelder, bei dem der Wechsel in den Alarmzustand eine zusätzliche Betätigung des Benutzers erfordert, nachdem das zerbrechliche Element zerbrochen oder dessen Lage verändert wurde

3.5

Normalzustand

Zustand, in dem das zerbrechliche Element unbeschädigt ist und der Handfeuermelder betriebsbereit ist, ohne ein Alarm- oder Störungssignal abzugeben

3.6

Betätigungselement

mechanisches oder elektrisches Schaltelement, welches Bestandteil des Handfeuermelders ist, das bei Betätigung das Alarmsignal auslöst

3.7

Bedienfeld

Fläche des Handfeuermelders, die der sichtbare Teil des zerbrechlichen Elementes oder die sichtbare Fläche hinter dem zerbrechlichen Element sein kann

ANMERKUNG Siehe Bilder 1 und 2, Position 2.

3.8

Spezialwerkzeug

Vorrichtung, die der allgemeinen Öffentlichkeit normalerweise nicht zugänglich ist (z. B. ein Schlüssel), die im Allgemeinen vom Hersteller beigestellt wird und die für das Ersetzen oder Zurückstellen des zerbrechlichen Elementes benutzt wird

ANMERKUNG Es dient dazu, um einen unberechtigten Zugriff auf den Handfeuermelder zu vermeiden, hat jedoch vor Ort an einer festgelegten Stelle vorzuliegen oder sich im Zugriff einer „verantwortlichen Person“ zu befinden, die mit der Brandmeldeanlage vertraut ist.

4 Anforderungen

4.1 Übereinstimmung

Zur Einhaltung dieser Norm müssen die Handfeuermelder die Anforderungen dieses Abschnittes erfüllen, was durch Sichtprüfung oder ingenieurmäßige Abschätzung nachzuweisen ist. Sie müssen nach Abschnitt 5 geprüft werden und müssen die Anforderungen der Prüfungen erfüllen.

4.2 Kennzeichnung und technische Dokumentation

4.2.1 Kennzeichnung

Jeder Handfeuermelder muss dauerhaft mit den folgenden Angaben gekennzeichnet sein:

- a) Nummer dieser Norm (d. h. EN 54-11);
- b) Name oder Warenzeichen des Herstellers oder Lieferanten;
- c) Modellbezeichnung (Typ A oder Typ B);
- d) Umweltkategorie (Anwendung in Gebäuden oder im Freien, besondere Umgebungsbedingungen);
- d) Bezeichnung der Anschlussklemmen;
- e) Kennzeichnung oder Code (z. B. Seriennummer oder Loscode), so dass der Hersteller mindestens das Fertigungsdatum oder -los und den Fertigungsort erkennen kann, und die Versionsnummer(n) der Software, sofern im Handfeuermelder vorhanden.

Wenn eine Kennzeichnung auf dem Handfeuermelder Symbole oder Abkürzungen benutzt, die nicht allgemein bekannt sind, dann müssen diese in der mit dem Gerät mitgelieferten Dokumentation erklärt sein.

Die Kennzeichnung muss während der Installation des Handfeuermelders sichtbar sein und muss während der Wartung zugänglich sein.

Die Kennzeichnungen dürfen nicht auf Schrauben oder anderen leicht entfernbaren Teilen angebracht sein.

4.2.2 Technische Dokumentation

Zu den Handfeuermeldern sind entweder ausreichende technischen Daten, Montage- und Instandhaltungsunterlagen mitzuliefern, um deren ordnungsgemäße Installation und den ordnungsgemäßen Betrieb zu ermöglichen, oder wenn diese technische Dokumentation nicht vollständig mit jedem Handfeuermelder mitgeliefert wird, muss auf jedem oder mit jedem Handfeuermelder auf das entsprechende Datenblatt verwiesen werden.

Um den ordnungsgemäßen Betrieb der Handfeuermelder zu ermöglichen, muss diese technische Dokumentation die Anforderungen an die ordnungsgemäße Verarbeitung der Signale vom Handfeuermelder beschreiben. Dies kann in Form einer umfangreichen technischen Spezifikation dieser Signale, eines Verweises auf das entsprechende Signalprotokoll oder eines Verweises auf passende Typen von Brandmelderzentralen usw. erfolgen.

ANMERKUNG Zertifizierungsstellen können zusätzliche Informationen anfordern, um festzustellen, ob die vom Hersteller produzierten Handfeuermelder mit den Anforderungen dieser Norm übereinstimmen.

4.3 Zerbrechliches Element

4.3.1 Normalzustand

Der Normalzustand muss durch das Erscheinungsbild des Bedienfeldes nach der Beschreibung in 4.7 leicht erkennbar sein. Das zerbrechliche Element muss eben sein und darf nicht zerbrochen, verformt oder verschoben sein.

4.3.2 Alarmzustand

Der Übergang vom Normalzustand in den Alarmzustand muss durch Folgendes erreicht werden und muss durch Veränderung des Erscheinungsbildes des Bedienfeldes leicht erkennbar sein:

- a) für Handfeuermelder vom Typ A:
 - 1) Zerbrechen des zerbrechlichen Elementes oder
 - 2) Lageveränderung des zerbrechlichen Elementes als Folge des Bruches oder
 - 3) Lageveränderung des zerbrechlichen Elementes ohne Bruch, jedoch gemeinsam mit einer Veränderung des Erscheinungsbildes des Bedienfeldes;
- b) für Handfeuermelder vom Typ B:
 - 1) Zerbrechen und/oder Lageveränderung des zerbrechlichen Elementes, wie in 4.3.2a) beschrieben, um den Zugang zum Betätigungselement zu ermöglichen, und
 - 2) manuelles Betätigen des Betätigungselementes.

Bei Handfeuermeldern vom Typ B muss es zusätzlich möglich sein zu erkennen, dass sich das Betätigungselement in einer betätigten Stellung befindet. Es darf nicht möglich sein das Betätigungselement ohne Zerbrechen oder Lageveränderung des zerbrechlichen Elementes (siehe 4.3.2 b) oder ohne Verwenden einer Prüfeinrichtung (siehe 4.6) zu betätigen.

4.4 Anzeigen für den Alarmzustand

Der Alarmzustand muss angezeigt werden durch:

- a) Bei Typ A: den Zustand des zerbrechlichen Elementes, entsprechend der Festlegung in 4.3;
- b) Bei Typ B: das zerbrechliche Element, entsprechend der Festlegung in 4.3, gemeinsam mit der als betätigt erkennbaren Stellung des Betätigungselementes.

Der Alarmzustand darf zusätzlich durch weitere Mittel, z. B. Lampen oder Leuchtdioden (LED), optisch angezeigt werden.

Wenn eine zusätzliche optische Anzeige vorgesehen ist, dann muss sie innerhalb des Bedienfeldes oder innerhalb der Frontplatte des Handfeuermelders angeordnet sein. Die optische Anzeige muss Rot sein, den Handfeuermelder kennzeichnen, der den Alarm ausgelöst hat, bis der Alarmzustand zurückgestellt wurde und muss bei einer Umgebungsbeleuchtungsstärke bis zu 500 lx aus einem Abstand von 2 m direkt vor dem Handfeuermelder erkennbar sein. Wenn weitere Zustände des Handfeuermelders optisch angezeigt werden können, dann müssen diese von der Alarmanzeige eindeutig zu unterscheiden sein, außer wenn der Handfeuermelder in den Wartungsmodus geschaltet ist.

4.5 Rückstelleinrichtung

Nach der Auslösung darf der Handfeuermelder nur mit einem Spezialwerkzeug wie folgt zurückstellbar sein:

- a) bei nicht rückstellbaren zerbrechlichen Elementen durch Einsetzen eines neuen Elementes;
- b) bei rückstellbaren zerbrechlichen Elementen durch Zurückstellen des zerbrechlichen Elementes.

Bei Handfeuermeldern des Typs B darf außerdem das Betätigungselement nur mit einem Spezialwerkzeug in seinen Normalzustand zurückversetzt werden.

4.6 Prüfeinrichtung

Der Handfeuermelder muss mit einer Einrichtung ausgerüstet sein, mit der die Routineprüfung nach der Installation durchgeführt werden kann. Der Betrieb der Prüfeinrichtung muss:

- a) den Alarmzustand durch Auslösung des Betätigungselementes ohne Zerstörung des zerbrechlichen Elementes simulieren;
- b) das Zurückstellen des Handfeuermelders ohne Zerstörung des zerbrechlichen Elementes ermöglichen.

Der Betrieb der Prüfeinrichtung darf nur mit einem Spezialwerkzeug möglich sein.

4.7 Bauweise und Ausführung

4.7.1 Sicherheitsaspekte

Beim Betätigen des zerbrechlichen Elementes darf keine Verletzung des Benutzers erfolgen.

Bei Handfeuermeldern des Typs B muss die Betätigungskraft des Betätigungselementes den Anforderungen nach EN 894-3:2000 entsprechen.

Ecken und Kanten der Handfeuermelder müssen abgerundet sein, um die Möglichkeit von Verletzungen zu verringern, jedoch darf der Krümmungsradius $0,05 a$ nicht überschreiten (siehe Tabelle 1).

4.7.2 Form, Maße und Farben

4.7.2.1 Form

Die Frontplatte des Handfeuermelders muss nach Tabelle 1 annähernd quadratisch sein.

Das Bedienfeld muss entweder quadratisch (siehe Bild 1) oder rechteckig sein (siehe Bild 2).

Das Bedienfeld nach Tabelle 1, Bild 1 und Bild 2:

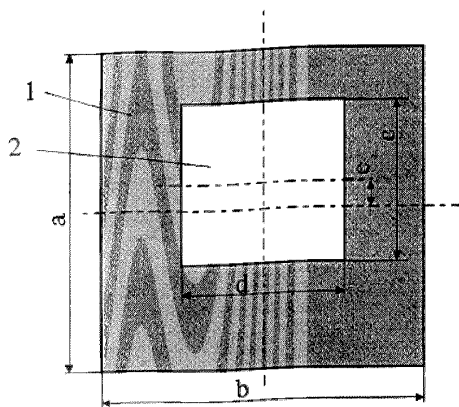
- a) muss sich mittig in Bezug auf die vertikale Mittellinie der Frontplatte befinden und
- b) darf so konstruiert sein, dass es einen vertikalen Versatz zur horizontalen Mittellinie der Frontplatte hat.

Das Bedienfeld muss mit der Frontplatte fluchten oder in die Frontplatte eingelassen sein und darf nicht über die Frontplatte herausstehen.

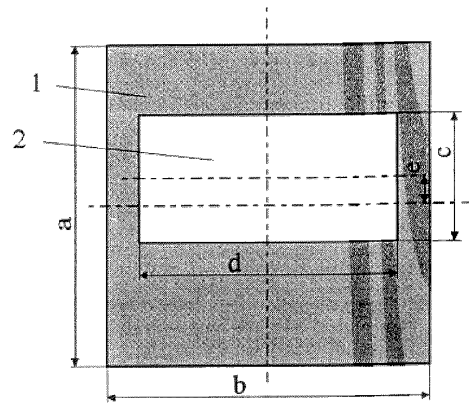
4.7.2.2 Maße

Die Maße der Frontplatte und des Bedienfeldes müssen innerhalb der Grenzen liegen, die in Bild 1, Bild 2 und in Tabelle 1 angegeben sind. Eine Toleranz von $\pm 5\%$ ist zulässig, sofern nicht etwas anderes festgelegt ist.

Der Handfeuermelder muss so konstruiert sein, dass die Frontplatte mindestens 15 mm aus der umgebenden Fläche herausragt, wenn er nach den Anweisungen des Herstellers montiert wird.

**Legende**

- 1 Frontplatte
2 Bedienfeld
a bis e siehe Tabelle 1

Bild 1 – Handfeuermelder mit einem quadratischen Bedienfeld**Legende**

- 1 Frontplatte
2 Bedienfeld
a bis e siehe Tabelle 1

Bild 2 – Handfeuermelder mit einem rechteckigen Bedienfeld**Tabelle 1 – Maße von Handfeuermeldern**

Maß	Bezeichnung in Bild 1 oder Bild 2	Handfeuermelder mit	
		quadratischem Bedienfeld	rechteckigem Bedienfeld
Höhe der Frontplatte	<i>a</i>	$85 \text{ mm} \leq a \leq 135 \text{ mm}$	$85 \text{ mm} \leq a \leq 135 \text{ mm}$
Breite der Frontplatte	<i>b</i>	$85 \text{ mm} \leq b \leq 135 \text{ mm}$	$85 \text{ mm} \leq b \leq 135 \text{ mm}$
Verhältnis von Breite zu Höhe der Frontplatte	b/a	$0,95 \leq b/a \leq 1,05$	$0,95 \leq b/a \leq 1,05$
Höhe des Bedienfeldes	<i>c</i>	$0,5 a \pm 5 \text{ mm}$	$0,4 a \pm 5 \text{ mm}$
Breite des Bedienfeldes	<i>d</i>	$0,5 a \pm 5 \text{ mm}$	$0,8 a \pm 5 \text{ mm}$
Verhältnis von Breite zu Höhe des Bedienfeldes	d/c	$0,95 \leq d/c \leq 1,05$	$1,9 \leq d/c \leq 2,1$
Maximaler vertikaler Versatz des Bedienfeldes	<i>e</i>	$\pm 0,1 a$	$\pm 0,1 a$

4.7.2.3 Farben

Die Farbe der sichtbaren Oberfläche des Handfeuermelders, wenn er nach 5.1.3 montiert wurde, muss Rot sein, ausgenommen für:

- das Bedienfeld;
- die Symbole und Beschriftungen auf der Frontplatte, die in 4.7.3.2 festgelegt sind;
- den Zugang für das Spezialwerkzeug, zu Kabeleinführungen und Schrauben.

Die Farbe des Bedienfeldes, ausgenommen die in 4.7.3.3 festgelegten Symbole und Beschriftungen, muss Weiß sein.

Die Farbe des sichtbaren Teiles des Betätigungselementes (Handfeuermelder des Typs B) muss Schwarz sein.

ANMERKUNG Geeignete rote, weiße und schwarze Farben sind in ISO 3864 festgelegt.

4.7.3 Symbole und Beschriftungen

4.7.3.1 Allgemeines

Der Handfeuermelder muss mit den entsprechenden Symbolen nach 4.7.3.2 und 4.7.3.3, wie in Bild 3 angegeben, gekennzeichnet werden. Beispiele für die Anordnung der Symbole auf einem Handfeuermelder vom Typ A bzw. Typ B sind in den Bildern 4 bzw. 5 gegeben.

4.7.3.2 Symbole und Beschriftungen auf der Frontplatte

4.7.3.2.1 Über dem Bedienfeld und zur vertikalen Mittellinie zentriert muss auf der Frontplatte das Symbol nach Bild 3a angebracht werden. Dieses Symbol darf durch das Wort „FEUER“ oder gleichwertige Wörter in der entsprechenden Landessprache ergänzt werden. Diese Kombination muss sich auf der Frontplatte und über dem Bedienfeld und mittig zur vertikalen Mittellinie befinden. Die Symbolhöhe muss mindestens $0,15 a$ betragen; die Schrifthöhe darf die Symbolhöhe nicht überschreiten. Die Beschriftung muss nach ISO 3098-0:1987, „Lettering type B, vertical (V)“, erfolgen. Symbole und Beschriftungen müssen Weiß nach ISO 3864:1984 sein.

4.7.3.2.2 Weitere Beschriftungen, außer den in 4.7.3.2.1 festgelegten (solche wie Firmenlogo oder Firmenadresse) müssen auf den Bereich der Frontplatte unterhalb der horizontalen Mittellinie des Bedienfeldes beschränkt sein. Die Gesamtfläche dieser Beschriftungen, die nicht rot sind, darf nicht größer sein als 5 % der Fläche der Frontplatte.

4.7.3.3 Symbole und Beschriftungen auf dem Bedienfeld

4.7.3.3.1 Das Bedienfeld eines Handfeuermelders vom Typ A muss mit dem Symbol nach Bild 3c gekennzeichnet werden. Das Bedienfeld eines Handfeuermelders vom Typ B muss mit dem Symbol nach den Bildern 3b und 3d gekennzeichnet werden. Das Symbol nach Bild 3d muss auf das Betätigungselement zeigen und deutlich sichtbar bleiben, wenn das zerbrechliche Element zerbrochen ist oder seine Lage verändert hat. Diese Symbole dürfen durch geeignete Erklärungen ergänzt werden. Diese ergänzenden Erklärungen müssen die Position und/oder die Art der Betätigung angeben (z. B. „Hier drücken“).

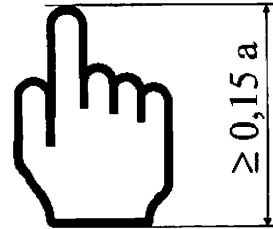
Diese Symbole und Beschriftungen für ergänzende Erklärungen müssen schwarz sein, wobei die schwarze Fläche 10 % der Gesamtfläche des Bedienfeldes nicht überschreiten darf.

ANMERKUNG Ein geeignetes Schwarz ist in ISO 3864:1984 festgelegt.

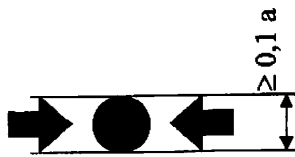
4.7.3.3.2 Weitere Beschriftungen, außer den in 4.7.3.3.1 festgelegten (solche wie Firmenlogo oder Firmenadresse), müssen auf die oberen und/oder unteren 25 % der Fläche des Bedienfeldes beschränkt sein und dürfen die Symbole nicht überdecken. Die Gesamtfläche für diese Beschriftungen, die nicht weiß sind, darf nicht größer sein als 5 % der Fläche des Bedienfeldes.



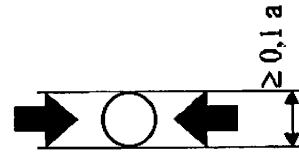
a) Symbol auf der Frontplatte



b) Symbol auf dem Bedienfeld zur Auslösung des Betätigungselementes für Handfeuermelder vom Typ B



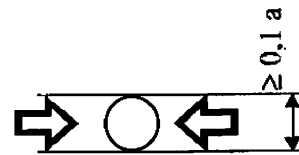
oder



oder



c) Symbol auf dem Bedienfeld für die Pfeile einschließlich eines virtuellen Knopfes für Handfeuermelder vom Typ A



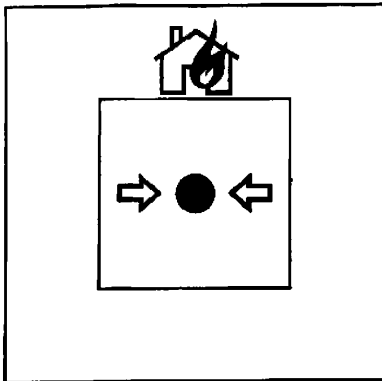
d) Symbol auf dem Bedienfeld für die Pfeile für Handfeuermelder vom Typ B (Der virtuelle Knopf darf auch dargestellt werden)

ANMERKUNG Die Maße und der Abstand der Symbole müssen proportional zur dargestellten Höhe sein.

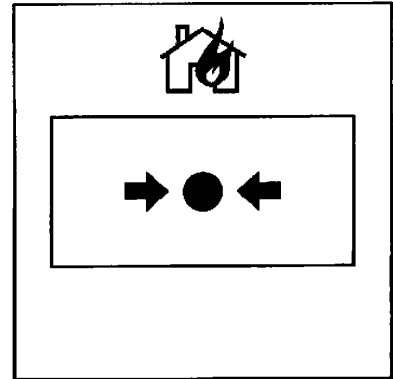
Legende

a Höhe der Frontplatte, siehe Tabelle 1

Bild 3 – Symbole für die Anwendung auf Handfeuermeldern

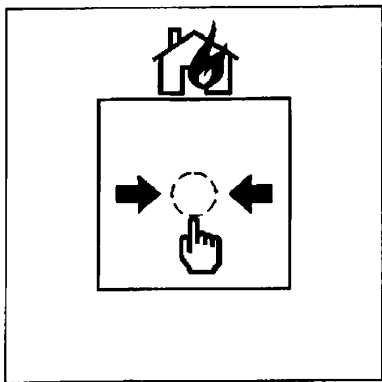


a) Beispiel für die Anwendung eines quadratischen Bedienfeldes

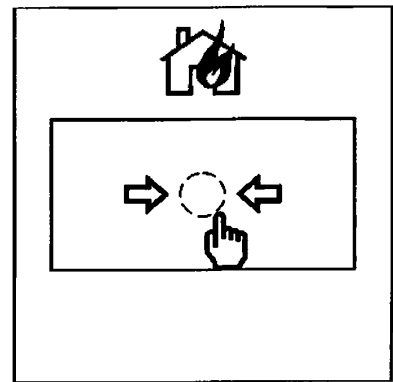


b) Beispiel für die Anwendung eines rechteckigen Bedienfeldes

Bild 4 – Beispiel für die Anordnung von Symbolen auf der Frontplatte und dem Bedienfeld bei Handfeuermeldern des Typs A



a) Beispiel für die Anwendung eines quadratischen Bedienfeldes



b) Beispiel für die Anwendung eines rechteckigen Bedienfeldes

ANMERKUNG Der gestrichelte Umriss stellt den sichtbaren Teil des Betätigungselementes dar.

Bild 5 – Beispiel für die Anordnung von Symbolen auf der Frontplatte und dem Bedienfeld bei Handfeuermeldern des Typs B

4.7.4 Schutz gegen unbeabsichtigte Auslösung

Zusätzlich zum zerbrechlichen Element können weitere Maßnahmen zum Schutz angewendet werden, z. B. eine durchsichtige Klappe.

Ein gegebenenfalls verwendeter Schutz muss leicht und schnell entfernbar sein und muss eindeutige Hinweise zu dessen Entfernung besitzen, um den Handfeuermelder auszulösen.

Bei nicht entfernter Schutzvorrichtung müssen das Erscheinungsbild des Handfeuermelders, die Anweisungen für dessen Bedienung und der Zustand des Handfeuermelders im Normalzustand und Alarmzustand deutlich sichtbar sein.

4.7.5 Umweltkategorie

Die Umweltkategorie des Handfeuermelders (d. h. Anwendung in Gebäuden oder im Freien, besondere Umgebungsbedingungen) muss vom Hersteller angegeben werden.

Der Handfeuermelder muss nach der festgelegten Umweltkategorie geprüft werden, wie in Tabelle 2 vorgegeben.

4.8 Zusätzliche Anforderungen an softwaregesteuerte Handfeuermelder

4.8.1 Allgemeines

Softwaregesteuerte Handfeuermelder müssen die Anforderungen nach 4.8.2, 4.8.3 und 4.8.4 erfüllen, um den Anforderungen dieser Norm zu genügen.

4.8.2 Dokumentation der Software

4.8.2.1 Der Hersteller muss eine Dokumentation einreichen, die einen Überblick über die Ausführung der Software gibt. Diese Dokumentation muss bezüglich der Ausführung ausreichend detailliert sein, damit die Übereinstimmung mit dieser Norm geprüft werden kann. Sie muss zumindest Folgendes enthalten:

- a) eine Funktionsbeschreibung des Hauptprogrammablaufs (z. B. als Flussdiagramm oder Struktogramm) einschließlich:
 - 1) einer kurzen Beschreibung der Module und deren Aufgaben,
 - 2) der Art, wie die Module aufeinander einwirken,
 - 3) der Gesamthierarchie des Programms,
 - 4) der Art, wie die Software und die Hardware des Handfeuermelders zusammenwirken,
 - 5) der Art, wie die Module aufgerufen werden, mit Angabe jeder Interrupt-Behandlung;
- b) eine Beschreibung, welche Speicherbereiche für welche verschiedenen Zwecke benutzt werden (z. B. Programm, anlagenspezifische Daten, Betriebsdaten);
- c) eine Bezeichnung, mit der die Software einschließlich ihrer Version eindeutig identifiziert werden kann.

4.8.2.2 Der Hersteller muss eine detaillierte Dokumentation zur Softwareausführung bereithalten, die nur nach Aufforderung der Prüfstelle eingereicht werden muss. Sie muss zumindest Folgendes enthalten:

- a) eine Übersicht über die gesamte Systemkonfiguration, die alle Soft- und Hardwarekomponenten einschließt;
- b) eine Beschreibung jedes Programmmoduls, die mindestens beinhaltet:
 - 1) den Namen des Moduls,
 - 2) eine Beschreibung der Aufgabe, die es ausführt,
 - 3) eine Beschreibung der Schnittstellen einschließlich der Datenübergabe, des gültigen Wertebereichs und der Überprüfung auf gültige Daten;
- c) das komplette „Source-Code-Listing“ als Hardcopy oder in maschinenlesbarer Form (z. B. ASCII-Code) einschließlich aller globalen und lokalen Variablen, Konstanten und Labels sowie eines ausreichenden Kommentars, so dass der Programmfluss erkannt werden kann;
- d) Einzelheiten zu den bei der Programmherstellung und der Programmeingabe verwendeten Software-Tools (z. B. CASE-Tools, Compiler).

4.8.3 Ausführung der Software

Um den zuverlässigen Betrieb des Handfeuermelders sicherzustellen, werden an die Ausführung der Software folgende Anforderungen gestellt:

- a) die Software muss eine modulare Struktur aufweisen;
- b) die Ausführung der Schnittstellen für manuell und automatisch generierte Daten darf keine ungültigen Daten zulassen, die Fehler im Programmablauf verursachen;
- c) die Software muss so ausgeführt sein, dass das Auftreten einer Endlosschleife (en: Deadlock) im Programmablauf verhindert wird.

4.8.4 Programm- und Datenspeicherung

Das zur Erfüllung dieser Norm notwendige Programm sowie vorgegebene Daten, wie Herstellerabgleiche, müssen in nichtflüchtigen Speichern hinterlegt sein. Einträge in Speicherbereiche, die dieses Programm und diese Daten enthalten, dürfen nur durch den Gebrauch spezieller Werkzeuge oder Codes möglich sein, jedoch nicht während des normalen Betriebes des Handfeuermelders.

Anlagenspezifische Daten müssen in Speichern hinterlegt sein, die die Speicherung dieser Daten für mindestens zwei Wochen ohne externe Energieversorgung des Handfeuermelders sicherstellen, es sei

denn, es wurden Vorkehrungen getroffen für die automatische Wiederherstellung dieser Daten innerhalb 1 h nach der Wiederkehr der Energieversorgung nach einem Energieversorgungsausfall.

5 Prüfungen

5.1 Allgemeines

5.1.1 Atmosphärische Bedingungen für Prüfungen

Sofern in einem Prüfverfahren nichts anderes festgelegt ist, sind alle Prüfungen durchzuführen, nachdem sich die Prüflinge an das folgende Normalklima nach IEC 60068-1:1988 angeglichen haben:

- a) Temperatur: (15 bis 35) °C;
- b) Relative Luftfeuchte: (25 bis 75) %;
- c) Luftdruck: (86 bis 106) kPa.

ANMERKUNG Wenn Schwankungen dieser Parameter einen wesentlichen Einfluss auf die Messungen haben, sollten solche Schwankungen während einer Messreihe, die als eine Prüfung für einen Prüfling anzusehen ist, auf ein Minimum beschränkt bleiben.

5.1.2 Betriebsbedingungen für Prüfungen

Fordert ein Prüfverfahren, dass der Prüfling „in Betrieb“ ist, so ist er an eine geeignete Versorgungs- und Überwachungseinrichtung anzuschließen, deren Leistungsmerkmale den Anforderungen der vom Hersteller angegebenen technischen Daten entsprechen. Hierbei sind die Versorgungsparameter der Prüflinge, sofern im Prüfverfahren nichts anderes festgelegt ist, innerhalb der vom Hersteller festgelegten Bereiche einzustellen und müssen während der Prüfung im Wesentlichen konstant bleiben. Für jeden einzelnen Parameter ist normalerweise der Nennwert oder der Mittelwert des festgelegten Bereichs zu wählen. Wenn ein Prüfverfahren die Überwachung eines Prüflings fordert, um etwaige Alarm- oder Störungssignale zu erkennen, müssen die notwendigen Zusatzvorrichtungen angeschlossen werden (z. B. Anschluss eines Linienendglieders für herkömmliche Handfeuermelder).

ANMERKUNG Einzelheiten zu der verwendeten Versorgungs- und Überwachungseinrichtung und die angewendeten Kriterien für den Alarmzustand sollten im Prüfbericht angegeben werden.

5.1.3 Montageanordnung

Der Prüfling muss mit Hilfe seiner normalen Befestigungsmittel entsprechend den Anweisungen des Herstellers montiert werden. Beschreiben diese Anweisungen mehr als eine Montageart, so ist für jede Prüfung jeweils das Verfahren zu wählen, das als das ungünstigste anzusehen ist.

5.1.4 Toleranzen

Sofern nicht anders festgelegt, gelten die Toleranzen für die vorgegebenen Werte der Umweltprüfungen, wie sie in den Bezugsnormen für die Prüfung beschrieben sind (z. B. der entsprechende Teil der Normenreihe IEC 60068).

Sofern in einer Anforderung oder in einem Prüfverfahren kein bestimmter Toleranz- oder Grenzwert angegeben ist, gilt eine Abweichung von $\pm 5\%$ vom Nennwert.

5.1.5 Messung der Ansprechzeit

Wenn bei den folgenden Prüfungen die Auslösung eines Alarmsignals gefordert ist, dann muss dieses Alarmsignal innerhalb einer Ansprechzeit von 10 s nach der Auslösung des Betätigungselementes an der Versorgungs- und Überwachungseinrichtung (siehe 5.1.2) angezeigt werden.

Diese Ansprechzeit muss gemessen und aufgezeichnet werden.

5.1.6 Vorbereitung der Prüfungen

Für die Prüfung der Übereinstimmung mit dieser Europäischen Norm muss Folgendes zur Verfügung stehen:

- a) bei Handfeuermeldern, die einfache Schalter sind oder die einfache elektronische Bauelemente enthalten:
 - 8 Prüflinge für die Anwendung in Gebäuden oder
 - 9 Prüflinge für die Anwendung im Freien;
- b) bei Handfeuermeldern mit aktiven elektronischen Bauelementen:
 - 13 Prüflinge für die Anwendung in Gebäuden oder
 - 14 Prüflinge für die Anwendung im Freien;

- c) 30 zusätzliche zerbrechliche Elemente, wenn ein Austausch des Elementes zur Zurückstellung des Handfeuermelders erforderlich ist;
- d) die technischen Datenblätter oder Spezifikationen nach 4.2.2;
- e) zusätzliche technische Angaben, wenn erforderlich, z. B. Diagramme, Konstruktionszeichnungen mit Maßen, Stücklisten und Werkstoffangaben.

Die vorgelegten Prüflinge müssen bezüglich Aufbau und Abgleich als repräsentativ für die normale Produktion des Herstellers angesehen werden.

5.1.7 Prüfplan

Die Prüflinge sind willkürlich zu nummerieren:

- a) von 1 bis 8, wenn sie für die Anwendung in Gebäuden vorgesehen sind und einfache Schalter oder einfache elektronische Bauelemente enthalten;
- b) von 1 bis 13, wenn sie für die Anwendung in Gebäuden vorgesehen sind und aktive elektronische Bauelemente enthalten;
- c) von 1 bis 8 und 14, wenn sie für die Anwendung im Freien vorgesehen sind und einfache Schalter oder einfache elektronische Bauelemente enthalten;
- d) von 1 bis 14, wenn sie für die Anwendung im Freien vorgesehen sind und aktive elektronische Bauelemente enthalten.

Jede Veränderung der Anzahl und der Nummerierung der Prüflinge, z. B. entsprechend Tabelle 2, muss im Prüfbericht angegeben werden.

Sämtliche Prüflinge müssen zu Beginn der Prüfung der Prüfeinrichtung nach 5.4 unterzogen und anschließend nach Tabelle 2 geprüft werden.

Tabelle 2 – Prüfplan

Prüfung	Prüflings-Nr	Abschnitt	Anwendung	
			in Gebäuden	im Freien
Schwankungen der Versorgungsparameter	2	5.6	x	x
Trockene Wärme (in Betrieb)	1	5.7	x	x
Trockene Wärme (Dauerprüfung)	1	5.8	–	x
Kälte (in Betrieb)	2	5.9	x	x
Feuchte Wärme, zyklisch (in Betrieb)	3	5.10	x	x
Feuchte Wärme, zyklisch (Dauerprüfung)	3	5.11	–	x
Feuchte Wärme, konstant (Dauerprüfung)	4	5.12	x	x
SO ₂ -Korrosion (Dauerprüfung)	5	5.13	x	x
Schocken (in Betrieb)	6	5.14	x	x
Schlag (in Betrieb)	7	5.15	x	x
Schwingen (in Betrieb)	8	5.16	x	x
Schwingen (Dauerprüfung)	8	5.17	x	x
Elektromagnetische Verträglichkeit (in Betrieb) ^a , d. h.		5.18	x	x
a) elektrostatische Entladung	9 ^b			
b) abgestrahlte elektromagnetische Felder	10 ^b			
c) leitungsgeführte Störgrößen, induziert durch elektromagnetische Felder	11 ^b			
d) schnelle transiente Spannungs-Störgrößen	12 ^b			
e) langsame energiereiche Stoßspannungen	13 ^b			
Schutz durch Gehäuse	14	5.19	–	x

a Prüfung nur für Handfeuermelder mit aktiven elektronischen Bauelementen.
b Aus Gründen der Wirtschaftlichkeit der Prüfungen kann der gleiche Prüfling für mehrere EMV-Prüfungen verwendet werden. In diesem Fall können an dem Prüfling, der für eine Reihe von EMV-Prüfungen verwendet wird, die dazwischen liegenden Funktionsprüfungen entfallen, und die vollständige Funktionsprüfung ist am Ende der Prüfreihe durchzuführen. Es sollte jedoch beachtet werden, dass bei Auftreten eines Fehlers möglicherweise nicht festgestellt werden kann, welche Prüfbeanspruchung den Ausfall verursacht hat (siehe EN 50130-4:1995, Abschnitt 4).

5.2 Prüfung der Gebrauchstauglichkeit

5.2.1 Zweck

Nachweis, dass der Handfeuermelder kleinen Kräften auf das zerbrechliche Element ohne Auslösung standhält, dass die Auslösung möglich ist, wenn vom Anwender eine entsprechende Kraft auf das zerbrechliche Element ausgeübt wird, und dass die Rückstell- und Prüfeinrichtungen nicht beeinträchtigt werden.

5.2.2 Prüfverfahren

5.2.2.1 Prüfung der Nichtauslösung

5.2.2.1.1 Zustand des Prüflings während der Prüfung

Der Prüfling muss nach 5.1.3 befestigt und an eine geeignete Versorgungs- und Überwachungseinrichtung nach 5.1.2 angeschlossen sein.

5.2.2.1.2 Anfangszustand

Zu Beginn der Prüfung muss sich der Prüfling in seinem Normalzustand befinden.

5.2.2.1.3 Beanspruchung

Das zerbrechliche Element muss einer horizontal wirkenden Kraft ausgesetzt werden, die mit einer Anstiegsgeschwindigkeit, die 5 N s^{-1} nicht überschreitet, erhöht wird, bis diese Kraft $(22,5 \pm 2,5) \text{ N}$ erreicht. Diese Kraft wird für 5 s aufrechterhalten und anschließend mit höchstens 5 N s^{-1} entlastet. Die Kraft muss im Mittelpunkt zwischen den beiden Pfeilen angreifen, siehe Bilder 3c und 3d.

Ein Beispiel für eine geeignete Prüfvorrichtung wird in Anhang B gezeigt.

5.2.2.1.4 Messungen während der Prüfung

Der Prüfling muss während der Prüfung überwacht werden, um etwaige Alarm- oder Störungssignale festzustellen.

5.2.2.1.5 Abschließende Messungen

- Das zerbrechliche Element muss nach dem Aufheben der Kraft untersucht werden;
- anschließend muss der Prüfling der Prüfung der Prüfeinrichtung nach 5.4 unterzogen werden.

5.2.2.2 Prüfung der Auslösung

5.2.2.2.1 Beanspruchung

Das zerbrechliche Element muss mit einem horizontalen Schlag beansprucht werden, der innerhalb von 5 mm des Mittelpunktes zwischen den Pfeilen erfolgt, siehe Bilder 3c und 3d.

Der Schlag muss mit einer Prüfvorrichtung nach Anhang A ausgeführt werden.

Die Kugel darf den Prüfling nur einmal treffen.

Bei Handfeuermeldern des Typs B muss das Betätigungselement anschließend von Hand betätigt werden.

5.2.2.2.2 Zustand des Prüflings während der Prüfung

Der Prüfling muss an der Prüfvorrichtung (siehe Anhang A) in seiner normalen Betriebslage nach 5.1.3 befestigt und an eine geeignete Versorgungs- und Überwachungseinrichtung nach 5.1.2 angeschlossen sein.

5.2.2.2.3 Anfangszustand

Zu Beginn der Prüfung muss sich der Prüfling in seinem Normalzustand befinden.

5.2.2.2.4 Zurückstellung

Nach der Auslösung muss der Prüfling mit der Rückstelleinrichtung nach 4.5 in seinen Normalzustand zurückgestellt werden.

5.2.2.2.5 Messungen während der Prüfung

Der Prüfling muss während der Prüf- und Rückstelldauer überwacht werden, um etwaige Alarm- oder Störungssignale festzustellen.

5.2.3 Anforderungen

Der Prüfling muss folgende Anforderungen erfüllen:

- Bei der Prüfung nach 5.2.2.1 darf das zerbrechliche Element nicht in den Alarmzustand wechseln, und es darf kein Alarm- oder Störungssignal abgegeben werden, außer wie bei der Prüfung nach

5.2.2.1.5 b) gefordert. Bei der Prüfung nach 5.2.2.1.5 b) muss der Prüfling den Anforderungen nach 5.4.3 entsprechen.

- b) Bei Handfeuermeldern des Typs A muss das zerbrechliche Element bei der Prüfung nach 5.2.2.2 in den Alarmzustand wechseln, und es muss ein Alarmsignal nach 5.1.5 abgegeben werden. Nachdem der Prüfling mit der Rückstelleinrichtung nach 4.5 zurückgestellt wurde, darf kein Alarm- oder Störungssignal abgegeben werden.
- c) Bei Handfeuermeldern des Typs B muss das zerbrechliche Element bei der Prüfung nach 5.2.2.2 in den Alarmzustand wechseln, und es muss nach der Auslösung des Betätigungselementes ein Alarmsignal nach 5.1.5 abgegeben werden. Nachdem der Prüfling mit der Rückstelleinrichtung nach 4.5 zurückgestellt wurde, darf kein Alarm- oder Störungssignal abgegeben werden.

5.3 Prüfung der Funktion

5.3.1 Zweck

Nachweis der ordnungsgemäßen Funktion der elektrischen Teile des Handfeuermelders.

5.3.2 Prüfverfahren

Diese Prüfung kann so durchgeführt werden, wie es in 5.2.2.2 beschrieben wird (Prüfung der Auslösung) oder mit der Prüfeinrichtung nach 4.6 oder mit anderen Mitteln zur Auslösung des Betätigungselementes.

ANMERKUNG Dies können Teile oder Kombinationen der Prüfung der Gebrauchstauglichkeit und der Prüfung der Prüfeinrichtung sein, mit geeigneten Modifikationen, die für Prüflaboratorien bei der Durchführung der Umweltsicherungsprüfungen hilfreich sind.

Bei der Prüfung der Trockenwärme (in Betrieb) nach 5.7 und der Kälteprüfung (in Betrieb) nach 5.9 dürfen die Funktionsprüfungen während der Beanspruchung nach 5.7.2.4 b) bzw. 5.9.2.4 b) nicht zum Zerschlagen des zerbrechlichen Elementes führen.

5.3.3 Anforderungen

Es muss ein Alarmsignal nach 5.1.5 abgegeben werden, wenn das Betätigungselement ausgelöst wurde.

5.4 Prüfung der Prüfeinrichtung (In Betrieb)

5.4.1 Zweck

Nachweis der ordnungsgemäßen Funktion der Prüfeinrichtung (siehe 4.6) des Handfeuermelders.

5.4.2 Prüfverfahren

5.4.2.1 Allgemeines

Die Prüfung muss entsprechend den Anweisungen des Herstellers für die Routineprüfung durch Anwendung der Prüfeinrichtung nach 4.6 durchgeführt werden.

5.4.2.2 Zustand des Prüflings während der Prüfung

Der Prüfling muss nach 5.1.3 befestigt und an eine geeignete Versorgungs- und Überwachungseinrichtung nach 5.1.2 angeschlossen sein.

5.4.2.3 Messungen während der Prüfung

Der Prüfling muss während der Prüfung überwacht werden, um etwaige Alarm- oder Störungssignale festzustellen.

5.4.3 Anforderungen

Folgende Anforderungen müssen erfüllt werden:

- a) es muss ein Alarmsignal nach 5.1.5 abgegeben werden, wenn die Prüfeinrichtung betätigt wurde;
- b) während der Prüfung darf kein Störungssignal abgegeben werden;
- c) bei der Zurückstellung nach den Anweisungen des Herstellers muss der Prüfling in seinen Normalzustand zurückversetzt werden.

5.5 Prüfung der Zuverlässigkeit (Dauerprüfung)

5.5.1 Zweck

Nachweis der Zuverlässigkeit des Betätigungselementes.

5.5.2 Prüfverfahren

5.5.2.1 Prüfvorrichtung

Es muss ein geeignetes Verfahren zur Auslösung und Zurückstellung des Betätigungselementes angewendet werden, welches für Handfeuermelder vom Typ A den Alarmzustand des zerbrechlichen Elementes mit anschließender Zurückstellung in den Normalzustand nachbildet und bei Handfeuermeldern vom Typ B das Betätigungselement auslöst und zurückstellt, wobei das zerbrechliche Element entfernt wurde.

ANMERKUNG Die Prüfeinrichtung nach 4.6 kann, sofern geeignet, für diese Prüfung verwendet werden.

5.5.2.2 Zustand des Prüflings während der Beanspruchung

Der Prüfling muss nach 5.1.3 befestigt und an eine geeignete Versorgungs- und Überwachungseinrichtung nach 5.1.2 angeschlossen sein. Die Versorgungsparameter müssen innerhalb der Spezifikation des Herstellers auf solche Werte eingestellt werden, die mit größter Wahrscheinlichkeit eine Störung verursachen.

5.5.2.3 Beanspruchung

Folgende Prüfschärfe muss angewendet werden:

Das Betätigungselement muss 250-mal ausgelöst und zurückgestellt werden.

5.5.2.4 Abschließende Messungen

- a) Der Prüfling muss mit einer Sichtprüfung auf Beschädigungen untersucht werden;
- b) der Prüfling muss der Prüfung der Gebrauchstauglichkeit nach 5.2 unterzogen werden.

5.5.3 Anforderungen

Folgende Anforderungen müssen erfüllt werden:

- a) es darf keine sichtbare Beschädigung des Prüflings aufgetreten sein, die wahrscheinlich zu einer Beeinträchtigung seiner Funktion führt;
- b) bei der Prüfung nach 5.5.2.4 b) muss der Prüfling die Anforderungen nach 5.2.3 erfüllen.

5.6 Schwankungen der Versorgungsparameter

5.6.1 Zweck

Nachweis, dass der Handfeuermelder innerhalb der vom Hersteller festgelegten oberen und unteren Grenzwerte der Versorgungsparameter einen Alarm melden kann und der ordnungsgemäße Betrieb nicht übermäßig von diesen Parametern abhängig ist.

5.6.2 Prüfverfahren

5.6.2.1 Zustand des Prüflings während der Beanspruchung

Der Prüfling muss an eine geeignete Versorgungs- und Überwachungseinrichtung nach 5.1.2 angeschlossen sein.

5.6.2.2 Beanspruchung

Die Versorgungsparameter müssen nach der Spezifikation des Herstellers für eine Dauer von 5 min auf den oberen Grenzwert und anschließend für eine Dauer von 5 min auf den unteren Grenzwert eingestellt werden. Die Werte dieser Parameter müssen aufgezeichnet werden.

5.6.2.3 Messungen während der Beanspruchung

- a) Der Prüfling muss während der Beanspruchung überwacht werden, um etwaige Alarm- oder Störungssignale festzustellen;
- b) am Ende jeder Beanspruchung muss die Prüfung der Funktion nach 5.3 bei den oberen bzw. unteren Grenzwerten durchgeführt werden;
- c) der Prüfling muss nach jeder Funktionsprüfung zurückgestellt werden.

5.6.3 Anforderungen

Folgende Anforderungen müssen erfüllt werden:

- a) während der Beanspruchung darf kein Alarm- oder Störungssignal abgegeben werden, außer wie in der Prüfung nach 5.6.2.3 b) gefordert;

- b) bei der Prüfung nach 5.6.2.3 b) muss der Prüfling die Anforderungen nach 5.3.3 erfüllen;
- c) nach der Zurückstellung des Prüflings darf kein Alarm- oder Störungssignal abgegeben werden.

5.7 Trockene Wärme (in Betrieb)

5.7.1 Zweck

Nachweis der ordnungsgemäßen Funktion eines Handfeuermelders bei hohen Umgebungstemperaturen, die kurzzeitig in der angenommenen Betriebsumgebung auftreten können.

5.7.2 Prüfverfahren

5.7.2.1 Referenzdokument

Die Prüfvorrichtung und das Prüfverfahren müssen so sein, wie es in IEC 60068-2-2:1974, IEC 60068-2-2/A1:1993 und IEC 60068-2-2/A2:1994, Prüfung Bb, beschrieben wird.

5.7.2.2 Zustand des Prüflings während der Beanspruchung

Der Prüfling muss nach 5.1.3 befestigt und an eine geeignete Stromversorgungs- und Überwachungseinrichtung nach 5.1.2 angeschlossen sein. Die Versorgungsparameter müssen innerhalb der Spezifikation des Herstellers auf solche Werte eingestellt werden, die mit größter Wahrscheinlichkeit eine Störung verursachen.

5.7.2.3 Beanspruchung

Es gelten die Prüfbeanspruchungen nach Tabelle 3.

Tabelle 3 – Beanspruchungen für die Prüfung mit trockener Wärme (in Betrieb)

Parameter	Anwendung in Gebäuden	Anwendung im Freien
Temperatur, °C	55 ± 2	70 ± 2
Prüfdauer, h	16	

5.7.2.4 Messungen während der Beanspruchung

- a) Der Prüfling muss während der Beanspruchung überwacht werden, um etwaige Alarm- oder Störungssignale festzustellen;
- b) während der letzten halben Stunde der Beanspruchung muss die Prüfung der Funktion nach 5.3 durchgeführt werden.

5.7.2.5 Abschließende Messungen

Nach einer Erholung von mindestens 1 h bei atmosphärischen Normalbedingungen nach 5.1.1 muss der Prüfling zurückgestellt und anschließend so geprüft werden, wie es für die Prüfung der Gebrauchstauglichkeit nach 5.2 beschrieben wird.

Die Betriebsprüfung und die Dauerprüfung bei trockener Wärme dürfen so kombiniert werden, dass der Prüfling für die Anwendung im Freien zuerst der Beanspruchung der Betriebsprüfung und anschließend (nach dem Zurückstellen) der Beanspruchung der Dauerprüfung ausgesetzt wird. Es darf nur eine abschließende Messung durchgeführt werden.

5.7.3 Anforderungen

Folgende Anforderungen müssen erfüllt werden:

- a) während der Beanspruchung darf kein Alarm- oder Störungssignal abgegeben werden, außer wie in der Prüfung nach 5.7.2.4 gefordert;
- b) bei der Prüfung nach 5.7.2.4 b) muss der Prüfling die Anforderungen nach 5.3.3 erfüllen;
- c) bei der Prüfung nach 5.7.2.5 muss der Prüfling die Anforderungen nach 5.2.3 erfüllen.

5.8 Trockene Wärme (Dauerprüfung)

5.8.1 Zweck

Nachweis der Beständigkeit eines Handfeuermelders gegen langandauernde Alterungseinflüsse.

5.8.2 Prüfverfahren

5.8.2.1 Referenzdokument

Die Prüfvorrichtung und das Prüfverfahren müssen so sein, wie es in IEC 60068-2-2:1974, IEC 60068-2-2/A1:1993 und IEC 60068-2-2/A2:1994, Prüfung Bb, beschrieben wird.

5.8.2.2 Zustand des Prüflings während der Beanspruchung

Der Prüfling muss nach 5.1.3 befestigt sein und darf während der Beanspruchung nicht mit Energie versorgt werden.

5.8.2.3 Beanspruchung

Es gelten die Prüfbeanspruchungen nach Tabelle 4.

Tabelle 4 – Beanspruchungen für die Prüfung mit trockener Wärme (Dauerprüfung)

Parameter	Anwendung in Gebäuden	Anwendung im Freien
Temperatur, °C	Keine Prüfung	70 ± 2
Dauer, d		21

5.8.2.4 Abschließende Messungen

Nach einer Erholung von mindestens 1 h bei atmosphärischen Normalbedingungen nach 5.1.1 muss der Prüfling so geprüft werden, wie es für die Prüfung der Zuverlässigkeit nach 5.5 beschrieben wird.

5.8.3 Anforderungen

Folgende Anforderungen müssen erfüllt werden:

- a) beim Anschließen des Prüflings darf kein Störungssignal abgegeben werden, welches auf die Dauerbeanspruchung zurückzuführen ist;
- b) bei der Prüfung nach 5.8.2.4 muss der Prüfling die Anforderungen nach 5.5.3 erfüllen.

5.9 Kälte (in Betrieb)

5.9.1 Zweck

Nachweis der ordnungsgemäßen Funktion eines Handfeuermelders bei tiefen Umgebungstemperaturen, die für die angenommene Betriebsumgebung angemessen sind.

5.9.2 Prüfverfahren

5.9.2.1 Referenzdokument

Die Prüfvorrichtung und das Prüfverfahren müssen so sein, wie es in IEC 60068-2-1:1990, IEC 60068-2-1/A1:1993 und IEC 60068-2-1/A2:1994, Prüfung Ab, beschrieben wird.

5.9.2.2 Zustand des Prüflings während der Beanspruchung

Der Prüfling muss nach 5.1.3 befestigt und an eine geeignete Stromversorgungs- und Überwachungseinrichtung nach 5.1.2 angeschlossen sein. Die Versorgungsparameter müssen innerhalb der Spezifikation des Herstellers auf solche Werte eingestellt werden, die mit größter Wahrscheinlichkeit eine Störung verursachen.

5.9.2.3 Beanspruchung

Es gelten die Prüfbeanspruchungen nach Tabelle 5.

Tabelle 5 – Beanspruchungen für die Kälteprüfung (in Betrieb)

Parameter	Anwendung in Gebäuden	Anwendung im Freien
Temperatur, °C	-10 ± 3	-25 ± 3 ^a
Dauer, h	16	
a In Ländern mit besonderen Kältebedingungen: (-40 ± 3) °C		

5.9.2.4 Messungen während der Beanspruchung

- a) Der Prüfling muss während der Beanspruchung überwacht werden, um etwaige Alarm- oder Störungssignale festzustellen;
- b) während der letzten halben Stunde der Beanspruchung muss die Prüfung der Funktion nach 5.3 durchgeführt werden.

5.9.2.5 Abschließende Messungen

Nach einer Erholung von mindestens 1 h bei atmosphärischen Normalbedingungen nach 5.1.1 muss der Prüfling zurückgestellt werden und anschließend so geprüft werden, wie es für die Prüfung der Gebrauchstauglichkeit nach 5.2 beschrieben wird.

5.9.3 Anforderungen

Folgende Anforderungen müssen erfüllt werden:

- a) während der Beanspruchung darf kein Alarm- oder Störungssignal abgegeben werden, außer es ist in der Prüfung nach 5.9.2.4 gefordert;
- b) bei der Prüfung nach 5.9.2.4 b) muss der Prüfling die Anforderungen nach 5.3.3 erfüllen;
- c) bei der Prüfung nach 5.9.2.5 muss der Prüfling die Anforderungen nach 5.2.3 erfüllen.

5.10 Feuchte Wärme, zyklisch (in Betrieb)

5.10.1 Zweck

Nachweis der ordnungsgemäßen Funktion eines Handfeuermelders bei hohen relativen Luftfeuchten, bei denen eine Betauung auf dem Handfeuermelder auftritt.

5.10.2 Prüfverfahren

5.10.2.1 Referenzdokument

Die Prüfvorrichtung und das Prüfverfahren müssen so sein, wie es in IEC 60068-2-30:1980 und IEC 60068-2-30/A1:1985, Prüfung Db, unter Anwendung des Prüfzyklus Variante 1 mit geregelten Erholungsbedingungen beschrieben ist.

5.10.2.2 Zustand des Prüflings während der Beanspruchung

Der Prüfling muss nach 5.1.3 befestigt und an eine geeignete Stromversorgungs- und Überwachungseinrichtung nach 5.1.2 angeschlossen sein. Die Versorgungsparameter müssen innerhalb der Spezifikation des Herstellers auf solche Werte eingestellt werden, die mit größter Wahrscheinlichkeit eine Störung verursachen.

5.10.2.3 Beanspruchung

Es gelten die Prüfbeanspruchungen nach Tabelle 6.

Tabelle 6 – Beanspruchungen für die Prüfung mit feuchter Wärme, zyklisch (in Betrieb)

Parameter	Anwendung in Gebäuden	Anwendung im Freien
Untere Temperatur, °C	25 ± 3	
Relative Luftfeuchte (untere Temperatur), %	> 95	
Obere Temperatur, °C	40 ± 2	55 ± 2
Relative Luftfeuchte (obere Temperatur), %	93 ± 3	
Zyklenanzahl	2	

5.10.2.4 Messungen während der Beanspruchung

Der Prüfling muss während der Beanspruchung überwacht werden, um etwaige Alarm- oder Störungssignale festzustellen.

5.10.2.5 Abschließende Messungen

Nach der in IEC 60068-2-30:1980 und IEC 60068-2-30/A1:1985 festgelegten Erholung muss der Prüfling so geprüft werden, wie es für die Prüfung der Gebrauchstauglichkeit nach 5.2 beschrieben wird.

Die Betriebsprüfung und die Dauerprüfung bei feuchter Wärme (zyklisch) dürfen so kombiniert werden, dass der Prüfling für die Anwendung im Freien zuerst der Beanspruchung der Betriebsprüfung und anschließend der Beanspruchung der Dauerprüfung ausgesetzt wird. Es darf nur eine abschließende Messung durchgeführt werden.

5.10.3 Anforderungen

Folgende Anforderungen müssen erfüllt werden:

- a) während der Beanspruchung darf kein Alarm- oder Störungssignal abgegeben werden;
- b) bei der Prüfung nach 5.10.2.5 muss der Prüfling die Anforderungen nach 5.2.3 erfüllen.

5.11 Feuchte Wärme, zyklisch (Dauerprüfung)

5.11.1 Zweck

Nachweis der Beständigkeit eines Handfeuermelders gegen langdauernde Einflüsse von hoher Luftfeuchte und Betauung.

5.11.2 Prüfverfahren

5.11.2.1 Referenzdokument

Die Prüfvorrichtung und das Prüfverfahren müssen so sein, wie es in IEC 60068-2-30:1980 und IEC 60068-2-30/A1:1985, Prüfung Db, unter Anwendung des Prüfzyklus Variante 1 mit geregelten Erholungsbedingungen beschrieben ist.

5.11.2.2 Zustand des Prüflings während der Beanspruchung

Der Prüfling muss nach 5.1.3 befestigt sein und darf während der Beanspruchung nicht mit Energie versorgt werden.

5.11.2.3 Beanspruchung

Es gelten die Prüfbeanspruchungen nach Tabelle 7.

Tabelle 7 – Beanspruchungen für die Prüfung mit feuchter Wärme, zyklisch (Dauerprüfung)

Parameter	Anwendung in Gebäuden	Anwendung im Freien
Untere Temperatur, °C	Keine Prüfung	25 ± 3
Relative Luftfeuchte (untere Temperatur), %		> 95
Obere Temperatur, °C		55 ± 2
Relative Luftfeuchte (obere Temperatur), %		93 ± 3
Zyklusanzahl		6

5.11.2.4 Abschließende Messungen

Nach der in IEC 60068-2-30:1980 und IEC 60068-2-30/A1:1985 festgelegten Erholung muss der Prüfling so geprüft werden, wie es für die Prüfung der Gebrauchstauglichkeit nach 5.2 beschrieben wird.

5.11.3 Anforderungen

Folgende Anforderungen müssen erfüllt werden:

- a) beim Anschließen des Prüflings darf kein Störungssignal abgegeben werden, welches auf die Dauerbeanspruchung zurückzuführen ist;
- b) bei der Prüfung nach 5.11.2.4 muss der Prüfling die Anforderungen nach 5.2.3 erfüllen.

5.12 Feuchte Wärme, konstant (Dauerprüfung)

5.12.1 Zweck

Nachweis der Beständigkeit eines Handfeuermelders gegen Langzeiteinwirkungen von Luftfeuchtigkeit in der Betriebsumgebung (z.B. Veränderungen der elektrischen Eigenschaften infolge Absorption, chemische Reaktionen infolge Feuchtigkeit, galvanische Korrosion).

5.12.2 Prüfverfahren

5.12.2.1 Referenzdokument

Die Prüfvorrichtung und das Prüfverfahren müssen so sein, wie es in IEC 60068-2-56:1988, Prüfung Cb, beschrieben ist. Wenn dies praktisch nicht durchführbar ist, dürfen Prüfvorrichtung und Prüfverfahren nach IEC 60068-2-3:1969, Prüfung Ca, angewendet werden.

5.12.2.2 Zustand des Prüflings während der Beanspruchung

Der Prüfling muss nach 5.1.3 befestigt sein und darf während der Beanspruchung nicht mit Energie versorgt werden.

5.12.2.3 Beanspruchung

Es gelten die Prüfbeanspruchungen nach Tabelle 8.

Tabelle 8 – Beanspruchungen für die Prüfung mit feuchter Wärme, konstant (Dauerprüfung)

Parameter	Anwendung in Gebäuden	Anwendung im Freien
Temperatur, °C	40 ± 2	
Relative Luftfeuchte, %	93 ± 3	
Dauer, d	21	

5.12.2.4 Abschließende Messungen

Nach einer Erholung von mindestens 1 h bei atmosphärischen Normalbedingungen nach 5.1.1 muss der Prüfling so geprüft werden, wie es für die Prüfung der Zuverlässigkeit nach 5.5 beschrieben wird.

5.12.3 Anforderungen

Folgende Anforderungen müssen erfüllt werden:

- beim Anschließen des Prüflings darf kein Störungssignal abgegeben werden, welches auf die Dauerbeanspruchung zurückzuführen ist;
- bei der Prüfung nach 5.12.2.4 muss der Prüfling die Anforderungen nach 5.5.3 erfüllen.

5.13 SO₂-Korrosion (Dauerprüfung)**5.13.1 Zweck**

Nachweis der Beständigkeit eines Handfeuermelders, gegen Korrosionseinflüsse durch Schwefeldioxid als atmosphärischem Schadstoff.

5.13.2 Prüfverfahren**5.13.2.1 Referenzdokument**

Die Prüfvorrichtung und das Prüfverfahren müssen so sein, wie es in IEC 60068-2-42:1982, Prüfung Kc, beschrieben wird, außer für die relative Luftfeuchte der Prüfatmosphäre, die (93 ± 3) % anstelle von (75 ± 5) % betragen muss.

5.13.2.2 Zustand des Prüflings während der Beanspruchung

Der Prüfling muss nach 5.1.3 befestigt sein. Er darf nicht mit Energie versorgt werden, jedoch müssen unverzinnete Kupferdrähte mit ausreichendem Durchmesser an die entsprechenden Klemmen angeschlossen sein, damit die abschließende Messung ohne Herstellung zusätzlicher Verbindungen an den Prüfling durchgeführt werden kann.

5.13.2.3 Beanspruchung

Es gelten die Prüfbeanspruchungen nach Tabelle 9.

Tabelle 9 – Beanspruchungen für die Prüfung der SO₂-Korrosion (Dauerprüfung)

Parameter	Anwendung in Gebäuden	Anwendung im Freien
Schwefeldioxidgehalt, cm ³ · m ⁻³ a	25 ± 5	
Temperatur, °C	25 ± 2	
Relative Luftfeuchte, %	93 ± 3	
Dauer, d	21	
a Entspricht ppm je Volumen nach IEC 60068-2-42:1982		

5.13.2.4 Abschließende Messungen

Unmittelbar nach der Beanspruchung muss der Prüfling einer Trocknung von 16 h bei (40 ± 2) °C und einer relativen Luftfeuchte ≤ 50 % unterzogen werden, gefolgt von einer Erholung von 1 h bis 2 h bei atmosphärischen Normalbedingungen nach 5.1.1.

Nach der Erholung muss der Prüfling so geprüft werden, wie es für die Prüfung der Gebrauchstauglichkeit nach 5.2 beschrieben ist.

5.13.3 Anforderungen

Folgende Anforderungen müssen erfüllt werden:

- a) beim Anschließen des Prüflings darf kein Störungssignal abgegeben werden, welches auf die Dauerbeanspruchung zurückzuführen ist;
- b) bei der Prüfung nach 5.13.2.4 muss der Prüfling die Anforderungen nach 5.2.3 erfüllen.

5.14 Schocken (in Betrieb)

5.14.1 Zweck

Nachweis der Unempfindlichkeit eines Handfeuermelders gegen mechanische Stöße, die wahrscheinlich, jedoch nicht häufig, in der erwarteten Betriebsumgebung auftreten können.

5.14.2 Prüfverfahren

5.14.2.1 Referenzdokument

Die Prüfvorrichtung und das Prüfverfahren müssen so sein, wie es in IEC 60068-2-27:1987, Prüfung Ea, für sinusförmige Halbwellenimpulse beschrieben wird, jedoch wird die Spitzenbeschleunigung nach Tabelle 10 auf das Gewicht des Prüflings bezogen.

5.14.2.2 Zustand des Prüflings während der Beanspruchung

Der Prüfling muss nach 5.1.3 auf einer stabilen Halterung befestigt und an eine geeignete Versorgungs- und Überwachungseinrichtung nach 5.1.2. angeschlossen sein.

5.14.2.3 Beanspruchung

Für Prüflinge mit einem Gewicht $M \leq 4,75$ kg gelten die Prüfbeanspruchungen nach Tabelle 10. Prüflinge mit einem Gewicht $M > 4,75$ kg brauchen nicht geprüft zu werden.

Tabelle 10 – Beanspruchungen für die Prüfung „Schocken“ (in Betrieb)

Parameter	Anwendung in Gebäuden	Anwendung im Freien
Stoßimpulsart	Sinushalbwellen	
Impulsdauer, ms	6	
Spitzenbeschleunigung, $m \cdot s^{-2}$	10 (100 – 20 <i>M</i>)	
Anzahl der Richtungen	6	
Impulse je Richtung	3	

5.14.2.4 Messungen während der Beanspruchung

Der Prüfling muss während der Beanspruchung und weitere 2 min überwacht werden, um etwaige Alarm- oder Störungssignale festzustellen.

5.14.2.5 Abschließende Messungen

Nach der Beanspruchung muss der Prüfling so geprüft werden, wie es für die Prüfung der Gebrauchstauglichkeit nach 5.2 beschrieben wird.

5.14.3 Anforderungen

Folgende Anforderungen müssen erfüllt werden:

- a) während der Beanspruchung und weiteren 2 min darf kein Alarm- oder Störungssignal abgegeben werden;
- b) bei der Prüfung nach 5.14.2.5 muss der Prüfling die Anforderungen nach 5.2.3 erfüllen.

5.15 Schlag (in Betrieb)

5.15.1 Zweck

Nachweis der Unempfindlichkeit eines Handfeuermelders gegen mechanische Schläge auf seine Oberfläche, die in der üblichen Betriebsumgebung auftreten können und von denen erwartet werden kann, dass er diese aushält.

5.15.2 Prüfverfahren

5.15.2.1 Prüfvorrichtung

Die Prüfvorrichtung besteht aus einem Schwinghammer mit einem Kopf mit einem rechteckigen Querschnitt aus Aluminiumlegierung (Aluminiumlegierung Al Cu4 Si Mg nach ISO 209-1:1989, lösungsgelüht und warm ausgehärtet), dessen ebene Schlagfläche in Aufschlagposition (d. h. bei senkrecht stehendem Hammerschaft) mit einem Winkel von 60° zur Waagerechten abgeschragt ist. Der Hammerkopf muss $(50 \pm 2,5)$ mm hoch, $(76 \pm 3,8)$ mm breit und (80 ± 4) mm lang sein, wie es in Bild C.1 dargestellt wird. Eine geeignete Vorrichtung wird in Anhang C beschrieben.

Die Hartholz-Montageplatte muss Breiten- und Höhenmaße besitzen, die mindestens 20 mm größer als die auf den Bildern 1 und 2 angegebenen Maße a und b sind, und muss eine Mindestdicke von 40 mm und ein Gewicht besitzen, welches mindestens 5mal größer als das Gewicht des Handfeuermelders ist. Die Platte muss so an dem starren Rahmen befestigt werden, dass sich der Handfeuermelder an den Positionen befindet, die auf den Bildern C.2 und C.3 dargestellt werden.

5.15.2.2 Zustand des Prüflings während der Beanspruchung

Der Prüfling muss an der Prüfvorrichtung nach 5.1.3 befestigt und an eine geeignete Versorgungs- und Überwachungseinrichtung nach 5.1.2 angeschlossen sein. Er muss so angeordnet werden, dass er sich in der Mitte der unteren Hälfte der Aufschlagfläche befindet, wenn der Hammer in seiner vertikalen Position ist (d. h. wenn sich der Hammerkopf horizontal bewegt). Der erste Schlag auf den Prüfling muss seitlich auf die linke oder rechte untere Seitenkante des Prüflings ausgeführt werden, wobei sich der Hammerkopf (parallel) in einem Abstand von nicht mehr als 5 mm von der Montageplatte des Prüflings bewegt (siehe Bild C.2). Ein zweiter Schlag muss von vorn auf den mittleren Teil der Frontplattenunterkante ausgeführt werden (siehe Bild C.3).

5.15.2.3 Beanspruchung

Es gelten die Prüfbeanspruchungen nach Tabelle 11.

Tabelle 11 – Beanspruchungen für die Schlagprüfung (in Betrieb)

Parameter	Anwendung in Gebäuden	Anwendung im Freien
Schlagenergie, J	$1,9 \pm 0,1$	
Geschwindigkeit des Hammers, $m s^{-1}$	$1,5 \pm 0,13$	
Anzahl der Schlagpositionen	2	
Anzahl der Schläge je Position	1	

5.15.2.4 Messungen während der Beanspruchung

Der Prüfling muss während der Beanspruchung und weitere 2 min überwacht werden, um etwaige Alarm- oder Störungssignale festzustellen.

5.15.2.5 Abschließende Messungen

Nach der Beanspruchung muss der Prüfling so geprüft werden, wie es für die Prüfung der Gebrauchstauglichkeit nach 5.2 beschrieben wird.

5.15.3 Anforderungen

Folgende Anforderungen müssen erfüllt werden:

- während der Beanspruchung und weiteren 2 min darf kein Alarm- oder Störungssignal abgegeben werden;
- bei der Prüfung nach 5.15.2.5 muss der Prüfling die Anforderungen nach 5.2.3 erfüllen.

5.16 Schwingen, sinusförmig (in Betrieb)

5.16.1 Zweck

Nachweis der Unempfindlichkeit eines Handfeuermelders gegen Schwingungen mit einer Stärke, die in der üblichen Betriebsumgebung auftreten können.

5.16.2 Prüfverfahren

5.16.2.1 Referenzdokument

Die Prüfvorrichtung und das Prüfverfahren müssen so sein, wie es in IEC 60068-2-6:1995, Prüfung Fc, beschrieben wird.

5.16.2.2 Zustand des Prüflings während der Beanspruchung

Der Prüfling muss nach 5.1.3 an der Prüfvorrichtung befestigt und an eine geeignete Versorgungs- und die Überwachungseinrichtung nach 5.1.2 angeschlossen sein.

Die Schwingungen müssen der Reihe nach in jeder der drei zueinander senkrecht stehenden Achsen einwirken. Der Prüfling muss so befestigt werden, dass sich eine der drei Achsen senkrecht zur üblichen Montageebene befindet.

5.16.2.3 Beanspruchung

Es gelten die Prüfbeanspruchungen nach Tabelle 12.

Tabelle 12 – Beanspruchungen für die Prüfung „Schwingen“, sinusförmig (in Betrieb)

Parameter	Anwendung in Gebäuden	Anwendung im Freien
Frequenzbereich, Hz	10 bis 150	
Beschleunigungsamplitude, $m\ s^{-2}$	5 ($\approx 0,5\ g_n$)	
Anzahl der Achsen	3	
Frequenzdurchlauf, Oktave min^{-1}	1	
Anzahl der Frequenzdurchläufe je Achse	1	

5.16.2.4 Messungen während der Beanspruchung

Der Prüfling muss während der Beanspruchung überwacht werden, um etwaige Alarm- oder Störungssignale festzustellen.

5.16.2.5 Abschließende Messungen

Nach der Beanspruchung muss der Prüfling so geprüft werden, wie es für die Prüfung der Gebrauchstauglichkeit nach 5.2 beschrieben wird.

Die Betriebsprüfung und die Dauerprüfung für Schwingen dürfen so kombiniert werden, dass der Prüfling zuerst der Beanspruchung der Betriebsprüfung und anschließend der Beanspruchung der Dauerprüfung in einer Achse ausgesetzt wird, bevor der Wechsel auf die nächste Achse erfolgt. Es darf nur eine abschließende Messung durchgeführt werden.

5.16.3 Anforderungen

Folgende Anforderungen müssen erfüllt werden:

- a) während der Beanspruchung darf kein Alarm- oder Störungssignal abgeben werden;
- b) bei der Prüfung nach 5.16.2.5 muss der Prüfling die Anforderungen nach 5.2.3 erfüllen.

5.17 Schwingen, sinusförmig (Dauerprüfung)

5.17.1 Zweck

Nachweis der Fähigkeit eines Handfeuermelders Langzeiteffekten von Schwingungen mit einer Stärke, die in der üblichen Betriebsumgebung auftreten können, standzuhalten.

5.17.2 Prüfverfahren

5.17.2.1 Referenzdokument

Die Prüfvorrichtung und das Prüfverfahren müssen so sein, wie es in IEC 60068-2-6:1995, Prüfung Fc, beschrieben wird.

5.17.2.2 Zustand des Prüflings während der Beanspruchung

Der Prüfling muss nach 5.1.3 an der Prüfvorrichtung befestigt sein und darf während der Beanspruchung nicht mit Energie versorgt werden.

Die Schwingungen müssen der Reihe nach in jeder der drei senkrecht zueinander stehenden Achsen einwirken. Der Prüfling muss so befestigt werden, dass sich eine der drei Achsen senkrecht zur üblichen Montageebene befindet.

5.17.2.3 Beanspruchung

Es gelten die Prüfbeanspruchungen nach Tabelle 13.

Tabelle 13 – Beanspruchungen für die Prüfung „Schwingen“, sinusförmig (Dauerprüfung)

Parameter	Anwendung in Gebäuden	Anwendung im Freien
Frequenzbereich, Hz	10 bis 150	
Beschleunigungsamplitude, m s^{-2}	10 ($\approx 1 g_n$)	
Anzahl der Achsen	3	
Frequenzdurchlauf, Oktave min^{-1}	1	
Anzahl der Frequenzdurchläufe je Achse	20	

5.17.2.4 Abschließende Messungen

Nach der Beanspruchung muss der Prüfling so geprüft werden, wie es für die Prüfung der Gebrauchstauglichkeit nach 5.2 beschrieben wird.

5.17.3 Anforderungen

Folgende Anforderungen müssen erfüllt werden:

- beim Anschließen des Prüflings darf kein Störungssignal abgegeben werden, welches auf die Dauerbeanspruchung zurückzuführen ist;
- bei der Prüfung nach 5.17.2.4 muss der Prüfling die Anforderungen nach 5.2.3 erfüllen.

5.18 Elektromagnetische Verträglichkeit (EMV) (in Betrieb)**5.18.1 Zweck**

Nachweis der Fähigkeit eines Handfeuermelders, die EMV-Störfestigkeitsanforderungen in seiner üblichen Betriebsumgebung zu erfüllen.

5.18.2 Prüfverfahren**5.18.2.1 Referenzdokument**

Die Prüfvorrichtung und das Prüfverfahren müssen so sein, wie es in EN 50130-4:1995 beschrieben wird. Die folgenden Prüfungen sind anzuwenden:

- elektrostatische Entladung;
- abgestrahlte elektromagnetische Felder;
- leitungsgeführte Störgrößen, induziert durch elektromagnetische Felder;
- schnelle transiente Spannungs-Störgrößen;
- langsame energiereiche Stoßspannungen.

5.18.2.2 Zustand des Prüflings während der Beanspruchung

Der Prüfling muss nach 5.1.3 befestigt und an eine geeignete Versorgungs- und Überwachungseinrichtung nach 5.1.2 angeschlossen sein.

5.18.2.3 Beanspruchung

Für die in 5.18.2.1 aufgeführten Prüfungen gelten die Prüfbeanspruchungen, die in EN 50130-4:1995 festgelegt sind.

5.18.2.4 Messungen während der Beanspruchung

Der Prüfling muss während der Beanspruchung überwacht werden, um etwaige Alarm- oder Störungssignale festzustellen.

5.18.2.5 Abschließende Messungen

Nach der Beanspruchung muss der Prüfling so geprüft werden, wie es für die Prüfung der Funktion nach 5.3 beschrieben wird. Der Prüfling muss nach der Funktionsprüfung zurückgestellt werden.

5.18.3 Anforderungen

Folgende Anforderungen müssen erfüllt werden:

- während der Beanspruchung dürfen keine Alarm- oder Störungssignale abgegeben werden;
- bei der Prüfung nach 5.18.2.5 muss der Prüfling die Anforderungen nach 5.3.3 erfüllen;
- nach dem Zurückstellen des Prüflings darf kein Alarm- oder Störungssignal abgegeben werden.

5.19 Schutz durch Gehäuse

5.19.1 Zweck

Nachweis, dass der Handfeuermelder ausreichend gegen das Eindringen von Wasser geschützt ist.

5.19.2 Prüfverfahren

5.19.2.1 Referenzdokument

Die Prüfvorrichtung und das Prüfverfahren müssen so sein, wie es in IEC 60068-2-18:1989 und IEC 60068-2-18/A1:1993, Prüfung Rb 2.1, beschrieben wird.

5.19.2.2 Zustand des Prüflings während der Beanspruchung

Der Prüfling muss nach 5.1.3 an der Vorrichtung befestigt und an eine geeignete Versorgungs- und Überwachungseinrichtung nach 5.1.2 angeschlossen sein.

5.19.2.3 Beanspruchung

Es gelten die Prüfbeanspruchungen nach Tabelle 14.

Tabelle 14 – Beanspruchungen für die Prüfung des Schutzes durch Gehäuse

Parameter	Anwendung in Gebäuden	Anwendung im Freien
Winkel der Sprühdüse α , °	Keine Prüfung	± 90
Schwenkwinkel des Rohres β , °		± 180
Wasserdurchfluss je Düse, $\text{dm}^3 \text{min}^{-1}$		0,10
Öffnungsdurchmesser der Düse, mm		0,40
Überdruck, kPa		80
Dauer, min		10

5.19.2.4 Messungen während der Beanspruchung

Der Prüfling muss während der Beanspruchung überwacht werden, um etwaige Alarm- oder Störungssignale festzustellen.

5.19.2.5 Abschließende Messungen

Nach der Beanspruchung muss der Prüfling so geprüft werden, wie es für die Prüfung der Gebrauchstauglichkeit nach 5.2 beschrieben wird.

5.19.3 Anforderungen

Folgende Anforderungen müssen erfüllt werden:

- a) während der Beanspruchung darf kein Alarm- oder Störungssignal abgegeben werden;
- b) bei der Prüfung nach 5.19.2.5 muss der Prüfling die Anforderungen nach 5.2.3 erfüllen.

Anhang A (normativ)

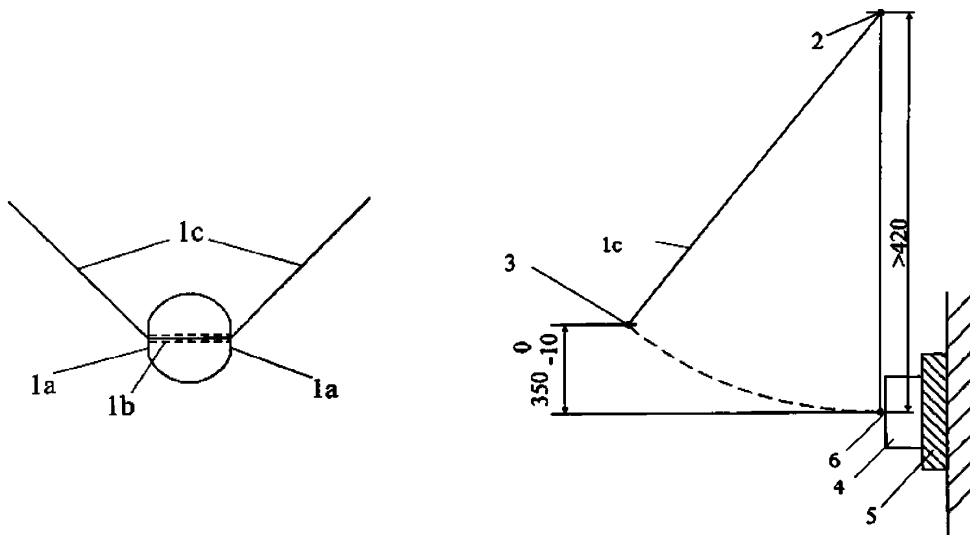
Prüfvorrichtung für die Prüfung der Auslösung

Die Prüfvorrichtung für die Prüfung der Auslösung muss so sein, wie es in Bild A.1 dargestellt wird. Die Vorrichtung besteht aus einer Messingkugel (1), die an einer Gewebeschnur (1c) aufgehängt ist und die sich vor der vertikalen Frontplatte des Handfeuermelders befindet, der an einem geeigneten Gestell befestigt ist. Die Aufhängepunkte (2) können vertikal und horizontal so eingestellt werden, dass der Auftreffpunkt (6), an dem die Messingkugel auf die für das Betätigen bestimmte Stelle des zerbrechlichen Elementes trifft, senkrecht dazu liegt. Die für das Betätigen bestimmte Stelle des zerbrechlichen Elements wird durch die Symbole auf dem Bedienfeld angegeben. Der Abstand zwischen (2) und (6) darf nicht kleiner als 420 mm sein.

Für die Auslösung wird die Kugel nach hinten geschwungen und von einem Freigabemechanismus aufgenommen, welcher die Kugel in der durch (3) nach Bild A.1 bestimmten Höhe hält. Anschließend wird der Mechanismus freigegeben, damit die Kugel frei entlang des Bogens, der durch den Aufhängepunkt bestimmt ist, schwingen und das zerbrechliche Element mit einem einzigen Schlag treffen kann.

Die Montageplatte, an der der Handfeuermelder befestigt ist, ist Teil des starren Gestells, zu dem auch die Kugelaufhängung und der Freigabemechanismus gehören.

Maße in Millimeter



a) Einzelheiten der Messingkugel mit einem Gesamtgewicht von $85 \text{ g} \pm 1 \text{ g}$

b) Prinzip der Prüfvorrichtung

Legende

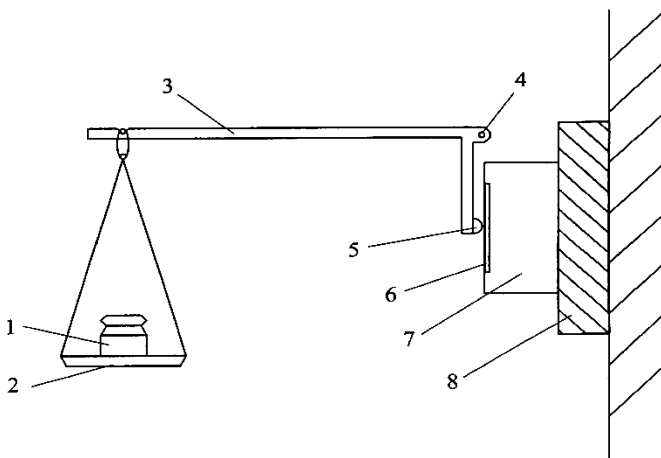
- 1a abgeflachte Seiten zur Einstellung des Gewichtes
- 1b Bohrung durch die Messingkugel mit einem Durchmesser von $(1,2^{+0,2}_0)$ mm
- 1c Gewebeschnur mit einem Durchmesser von 1,2 mm
- 2 Aufhängepunkte am vertikalen Gestell
- 3 Massenmittelpunkt der Messingkugel
- 4 Handfeuermelder
- 5 hölzerne Montageplatte nach 5.15.2.1, fest mit dem starren Gestell verbunden
- 6 Auftreffmittelpunkt auf dem zerbrechlichen Element

Bild A.1 – Prüfvorrichtung für die Prüfung der Auslösung

Anhang B
(informativ)

Prüfvorrichtung für die Prüfung der Nichtauslösung

Eine geeignete Prüfvorrichtung für die Prüfung der Nichtauslösung ist in Bild B.1 dargestellt.



Legende

- 1 Gewicht
- 2 Schale
- 3 Metallstab
- 4 Gelenk
- 5 Gummi
- 6 zerbrechliches Element
- 7 Handfeuermelder
- 8 hölzerne Montageplatte nach 5.15.2.1, fest mit der starr dargestellten Befestigungsfläche verbunden

Bild B.1 – Prüfvorrichtung für die Prüfung der Nichtauslösung

Anhang C (informativ)

Prüfvorrichtung für die Schlagprüfung

Die Prüfvorrichtung für die Schlagprüfung (siehe Bild C.1) besteht im Wesentlichen aus einem Schwinghammer mit einem Hammerkopf (Schlagelement) mit rechteckigem Querschnitt und schräger Schlagfläche, der auf einem Stahlrohrschaft sitzt. Der Hammer ist an einer Stahlnabe befestigt, die auf Kugellagern auf einer in einem starren Stahlrahmen eingebauten festen Stahlachse läuft, so dass der Hammer frei um diese feste Achse schwingen kann. Der starre Rahmen ist so aufgebaut, dass der Hammer, solange kein Handfeuermelder und seine Montageplatte vorhanden sind, vollständig um die Achse rotieren kann.

Der Hammerkopf ist 76 mm breit, 50 mm hoch und 94 mm lang (Maße über alles) und besteht aus einer Aluminiumlegierung (Al Cu₄ Si Mg nach ISO 209-1:1989), die lösungsgeglüht und warm ausgehärtet ist. Er besitzt eine ebene Schlagfläche, die unter einem Winkel von $(60 \pm 1)^\circ$ zur langen Achse des Hammerkopfes geneigt ist. Der Stahlrohrschaft hat einen Außendurchmesser von $(25 \pm 0,1)$ mm und eine Wandstärke von $(1,6 \pm 0,1)$ mm.

Der Hammerkopf ist auf dem Schaft so angebracht, dass sich seine lange Achse in einem Radiusabstand von 305 mm von der Rotationsachse der Vorrichtung befindet, wobei die beiden Achsen zueinander senkrecht stehen. Die Nabe hat einen Außendurchmesser von 102 mm, eine Länge von 200 mm und ist koaxial auf der feststehenden Stahlwelle angebracht. Diese Welle hat einen Durchmesser von etwa 25 mm; ihr genauer Durchmesser hängt von den verwendeten Kugellagern ab.

Dem Hammerschaft diametral gegenüber befinden sich zwei stählerne Ausgleichsarme von je 20 mm Außendurchmesser und 185 mm Länge. Diese Arme sind so in die Nabe eingeschraubt, dass sie mit einer Länge von 150 mm hervorstehen. Auf den Armen ist ein stählernes Gegengewicht so angebracht, dass es durch Veränderung seiner Position das Gewicht des Hammerkopfes und der Arme genau ausgleicht, wie in Bild C.1 dargestellt. An einem Ende der Nabe ist eine Seilscheibe aus Aluminiumlegierung von 12 mm Stärke und 150 mm Durchmesser angebracht. Auf die Seilscheibe ist ein nicht dehnbares Seil aufgewickelt, dessen eines Ende an der Scheibe befestigt ist. Das andere Ende des Seils hält das Antriebsgewicht.

Der starre Rahmen trägt außerdem die Montageplatte, auf der der Handfeuermelder mit seinen normalen Befestigungsmitteln angebracht ist. Die Montageplatte ist verstellbar, um die geforderten Schlagpositionen nach den Bildern C.2 und C.3 festzulegen.

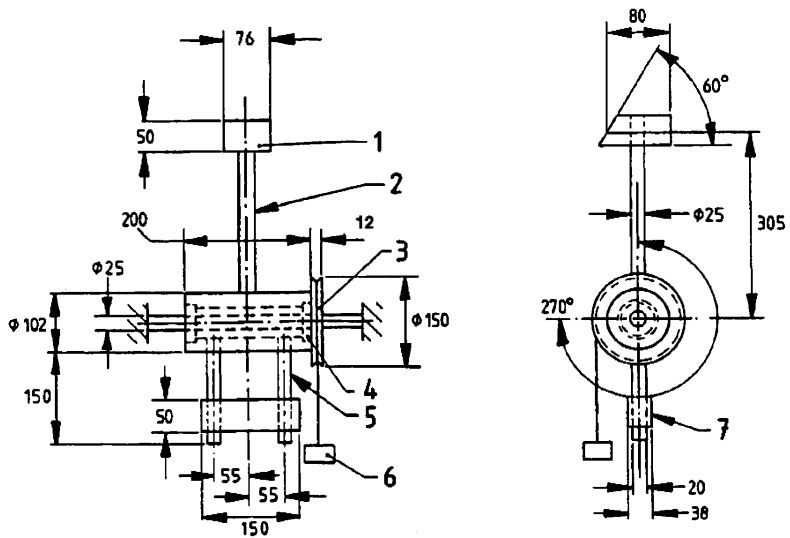
Zum Betrieb der Vorrichtung werden zunächst die Positionen des Handfeuermelders und der Montageplatte entsprechend den Bildern C.2 und C.3 eingestellt und die Montageplatte dann starr am Rahmen befestigt. Bei abgenommenem Antriebsgewicht wird dann sorgfältig das Gleichgewicht zwischen der Hammereinheit und dem Gegengewicht eingestellt. Anschließend wird der Hammerschaft in die waagerechte Auslöseposition zurückgedreht und das Antriebsgewicht angehängt. Bei Freigabe der Einheit versetzt das Antriebsgewicht den Hammer mit seinem Schaft in Drehung und lässt ihn bis zum Aufschlag auf den Handfeuermelder einen Winkel von 270° durchlaufen. Die Masse des Antriebsgewichtes, die die geforderte Schlagenergie von 1,9 J erzeugt, wird berechnet mit:

$$M = \frac{0,388}{3 \pi r}$$

dabei ist r der wirksame Radius der Seilscheibe in Meter. Bei einem Radius der Seilscheibe von 75 mm ergibt sich eine Masse des Antriebsgewichtes von etwa 0,55 kg.

Da die Norm eine Aufschlaggeschwindigkeit des Hammers von $(1,5 \pm 0,13) \text{ m s}^{-1}$ fordert, muss der Hammerkopf auf der Rückseite soweit aufgebohrt werden, dass diese Geschwindigkeit erreicht werden kann. Ein Kopf mit einem Gewicht von etwa 0,79 kg wird schätzungsweise die angegebene Geschwindigkeit ergeben, jedoch muss dies durch praktische Prüfung bestätigt werden.

Maße in Millimeter

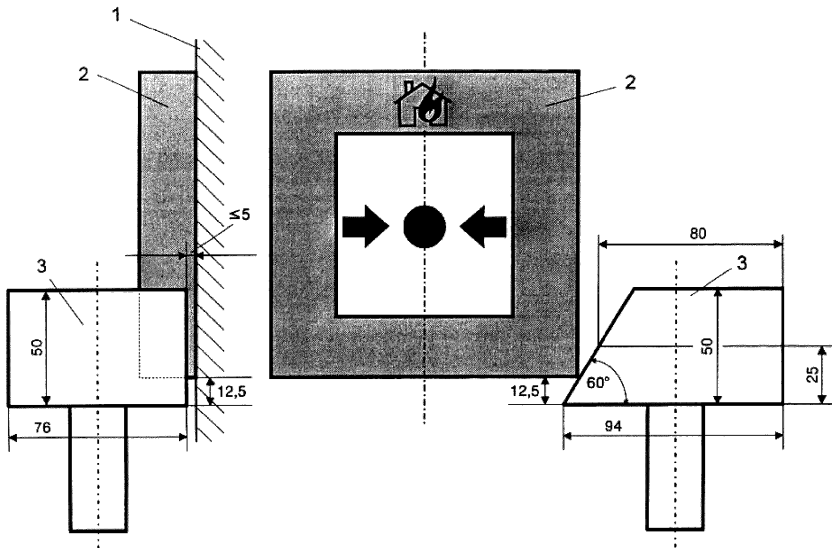


Legende

- 1 Hammerkopf
- 2 Hammerschaft
- 3 Seilscheibe
- 4 Kugellager
- 5 Arme für das Gegengewicht
- 6 Antriebsgewicht
- 7 Gegengewicht

Bild C.1 – Prüfvorrichtung für die Schlagprüfung

Maße in Millimeter

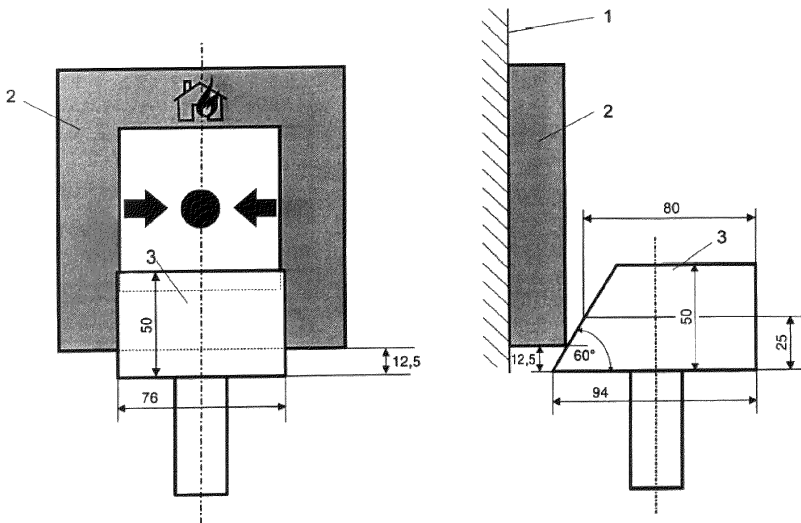


Legende

- 1 Montageplatte
- 2 Handfeuermelder
- 3 Hammerkopf

Bild C.2 – Position für den ersten Schlag (untere Seitenkante)

Maße in Millimeter



Legende

- 1 Montageplatte
- 2 Handfeuermelder
- 3 Hammerkopf

Bild C.3 – Position für den zweiten Schlag (untere Frontplattenkante)

A1:2005

Inhalt

Am Ende des Inhaltsverzeichnisses ist Folgendes zu ergänzen:

Anhang ZA (informativ) **Abschnitte, die Bestimmungen der EU-Bauproduktenrichtlinie (89/106/EWG) ansprechen**

Literaturhinweise

Neu: Anhang ZA und Literaturhinweise

Nach dem vorhandenen Anhang C sind der Anhang ZA und Literaturhinweise wie folgt zu ergänzen:

Anhang ZA (informativ)

Abschnitte, die Bestimmungen der EU-Bauproduktenrichtlinie (89/106/EWG) ansprechen

ZA.1 Anwendungsbereich und betroffene Abschnitte

Diese Europäische Norm wurde im Rahmen des Mandates M/109 erarbeitet, das dem CEN von der Europäischen Kommission und der Europäischen Freihandelszone erteilt wurde.

Die in diesem Anhang dieser Europäischen Norm aufgeführten Abschnitte entsprechen den im Mandat gestellten Anforderungen, das unter der EU-Bauproduktenrichtlinie (89/106/EWG) erteilt wurde.

Die Übereinstimmung mit diesen Abschnitten berechtigt zur Vermutung (wie durch die Bauproduktenrichtlinie festgelegt), dass das von diesem Anhang abgedeckte Bauprodukt für den vorgesehenen Verwendungszweck nach Abschnitt 1 (Anwendungsbereich) geeignet ist; es muss auf die die CE-Kennzeichnung begleitenden Informationen verwiesen werden.

WARNUNG — Andere Anforderungen und andere EU-Richtlinien können für die Produkte zutreffen, die unter den Anwendungsbereich dieser Norm fallen.

ANMERKUNG Zusätzlich zu irgendwelchen spezifischen Abschnitten in dieser Norm, die sich auf gefährliche Substanzen beziehen, kann es noch andere Anforderungen an die Produkte geben, die unter ihren Anwendungsbereich fallen (z. B. umgesetzte europäische Rechtsvorschriften und nationale Gesetze, Rechts- und Verwaltungsbestimmungen). Diese besagten Anforderungen, sofern sie Anwendung finden, sind ebenfalls einzuhalten. Eine Informations-Datenbank über europäische und nationale Bestimmungen über gefährliche Stoffe ist verfügbar innerhalb der Kommissionswebsite EUROPA (Zugang über <http://europa.eu.int>).

Dieser Anhang ZA entspricht dem in Abschnitt 1 definierten Anwendungsbereich. Dieser Anhang legt die Bedingungen für die CE-Kennzeichnung von Handfeuermeldern fest, die für den unten genannten Verwendungszweck vorgesehen sind, und benennt die betreffenden Abschnitte.

Bauprodukt: Handfeuermelder

Vorgesehene Verwendung(en): Brandschutz

Tabelle ZA.1 — Betroffene Abschnitte

Wesentliche Eigenschaften	Abschnitte dieser Europäischen Norm	Mandatierte Leistungsstufen	Bemerkungen
Nennansprechbedingungen/ Nennansprechempfindlichkeit und Leistungscharakteristik im Brandfall	4.3.2, 4.4, 4.7.1, 4.7.4, 5.2, 5.3	keine	
Betriebszuverlässigkeit	4.2, 4.3.1, 4.5, 4.6, 4.7.2, 4.7.3, 4.7.5, 4.8, 5.4, 5.5		
Stabilität der Betriebszuverlässigkeit; Temperatur	5.7, 5.8*, 5.9		* nur für Geräte für die Anwendung außerhalb von Gebäuden
Stabilität der Betriebszuverlässigkeit; Schwingen	5.14 bis 5.17		
Stabilität der Betriebszuverlässigkeit; Luftfeuchte	5.10, 5.11*, 5.12, 5.19*		* nur für Geräte für die Anwendung außerhalb von Gebäuden
Stabilität der Betriebszuverlässigkeit; Korrosion	5.11, 5.13		
Stabilität der Betriebszuverlässigkeit; elektrische Stabilität	5.6, 5.18 [†]		† nur für Geräte mit aktiven elektronischen Bauelementen

ZA.2 Verfahren für die Bescheinigung der Konformität von Handfeuermeldern nach dieser Norm

ZA.2.1 System der Bescheinigung der Konformität

Das Mandat fordert, dass das anzuwendende System der Konformitätsbescheinigung dem in Tabelle ZA.2 angegebenen entsprechen muss.

Tabelle ZA.2 — System der Konformitätsbescheinigung

Produkt	Vorgesehene Verwendung	Leistungsstufe(n) oder Klasse(n)	Verfahren für die Bescheinigung der Konformität
Brandmeldung/ Feueralarmierung; Handfeuermelder	Brandschutz	keine	1
Verfahren 1: Siehe Bauproduktenrichtlinie Anhang III.2.(i), ohne Stichprobenprüfung durch die notifizierte Stelle			

ZA.2.2 Konformitätsbewertung

ZA.2.2.1 Allgemeines

Die Übereinstimmung des Produkts mit den Anforderungen dieser Europäischen Norm muss nachgewiesen werden durch:

- a) vom Hersteller zu erbringende Leistungen:
 - Werkseigene Produktionskontrolle;
 - Stichprobenprüfung nach einem vorgegebenen Prüfplan
- b) Leistungen, die unter der Verantwortung einer notifizierten Produktzertifizierungsstelle zu erbringen sind:
 - Typprüfung;
Erstinspektion des Werkes und der werkseigenen Produktionskontrolle;
Regelmäßig wiederkehrende Überwachung, Beurteilung und Anerkennung der werkseigenen Produktionskontrolle.

ANMERKUNG Der Hersteller ist eine natürliche oder juristische Person, die das Produkt in eigenem Namen auf den Markt bringt. Der Hersteller entwickelt und produziert das Produkt üblicherweise selbst. Er darf das Produkt alternativ durch einen Unterauftragnehmer entwickeln, herstellen, zusammenbauen, verpacken, verarbeiten oder etikettieren lassen. Als zweite Alternative darf er Fertigerzeugnisse zusammenbauen, verpacken, verarbeiten oder etikettieren.

Der Hersteller muss sicherstellen:

- dass die Typprüfung in Übereinstimmung mit dieser Europäischen Norm begonnen und unter der Verantwortung einer notifizierten Produktzertifizierungsstelle ausgeführt wird; und

dass das Produkt stets den Prüfmustern der Typprüfung entspricht, deren Übereinstimmung mit dieser Europäischen Norm nachgewiesen wurde.

Er muss immer die Oberaufsicht behalten und die nötige Kompetenz besitzen, um die Verantwortung für das Produkt übernehmen zu können. Der Hersteller ist verantwortlich für die Übereinstimmung des Produktes mit allen vorgeschriebenen Anforderungen.

ZA.2.2.2 Typprüfung

ZA.2.2.2.1 Zum Nachweis der Konformität mit dieser Europäischen Norm muss eine Typprüfung durchgeführt werden.

Gegenstand der Typprüfung müssen mit den Ausnahmen nach ZA.2.2.2.2 und ZA.2.2.2.3 alle in Tabelle ZA.1 genannten Eigenschaften sein.

ZA.2.2.2.2 Bereits früher durchgeführte Prüfungen, z. B. Prüfungen zur Produktzertifizierung, können berücksichtigt werden, vorausgesetzt, sie wurden mit dem gleichen Produkt oder mit Produkten ähnlicher Ausführung, Konstruktion und Funktion und mit den gleichen oder schärferen Prüfverfahren unter dem gleichen System zur Bescheinigung der Konformität, wie in dieser Norm gefordert, durchgeführt, so dass diese Ergebnisse auf das in Frage kommende Produkt übertragen werden können.

ANMERKUNG Das „gleiche System zur Bescheinigung der Konformität“ bedeutet Prüfung durch eine unabhängige dritte Stelle unter der Verantwortung einer Produktzertifizierungsstelle, die jetzt eine notifizierte Produktzertifizierungsstelle ist.

ZA.2.2.2.3 Wenn eine oder mehrere Eigenschaften bei Produkten ähnlicher Ausführung, Konstruktion und Funktion gleich sind, dann können die Ergebnisse der Prüfungen dieser Eigenschaften auf die anderen ähnlichen Produkte übertragen werden.

ZA.2.2.2.4 Prüfmuster müssen die übliche Produktion repräsentieren. Sind die Prüfmuster Prototypen, so müssen sie die geplante zukünftige Produktion repräsentieren und vom Hersteller ausgesucht werden.

ANMERKUNG Im Falle von Prototypen und Zertifizierung durch eine unabhängige dritte Stelle bedeutet dies, dass der Hersteller und nicht die Produktzertifizierungsstelle für die Auswahl der Muster verantwortlich ist. Bei der Erst-Inspektion des Werkes und der werkseigenen Produktionskontrolle (siehe ZA.2.2.3.4) wird überprüft, ob die Prüfmuster die laufende Produktion repräsentieren.

ZA.2.2.2.5 Jede Typprüfung und ihre Ergebnisse müssen in einem Prüfbericht dokumentiert werden. Alle Prüfberichte müssen mindestens 10 Jahre nach dem letzten Datum der Produktion des betreffenden Produktes vom Hersteller aufbewahrt werden.

ZA.2.2.3 Werkseigene Produktionskontrolle

ZA.2.2.3.1 Allgemeines

Die werkseigene Produktionskontrolle ist eine ständige interne Produktionskontrolle, die vom Hersteller durchgeführt wird.

Alle vom Hersteller vorgesehenen Bestandteile, Anforderungen und Maßnahmen der werkseigenen Produktionskontrolle sind systematisch in Form schriftlicher Betriebs- und Verfahrensanweisungen festzuhalten. Diese Dokumentation des Systems der werkseigenen Produktionskontrolle muss ein gemeinsames Verständnis der Konformitätsbewertung sicherstellen und es ermöglichen, die Einhaltung der geforderten Eigenschaften der Produkte sowie das wirksame Funktionieren der Produktionskontrolle zu überprüfen.

Die werkseigene Produktionskontrolle verbindet daher Verfahrenstechniken und alle Maßnahmen, welche die Aufrechterhaltung und Kontrolle der Konformität des Produktes mit seinen technischen Spezifikationen erlauben. Ihre Durchführung kann erreicht werden durch Kontrollen und Prüfungen von Messeinrichtungen, Rohstoffen und Bestandteilen, Verfahren, Maschinen und Produktionseinrichtungen und fertigen Produkten einschließlich Materialeigenschaften der Bauteile und durch Auswertung der auf diese Weise gewonnenen Ergebnisse.

ANMERKUNG Das System der werkseigenen Produktionskontrolle kann Bestandteil eines Qualitätsmanagementsystems z. B. nach EN ISO 9001:2000 sein.

ZA.2.2.3.2 Allgemeine Anforderungen

Der Hersteller muss ein System der werkseigenen Produktionskontrolle einrichten, dokumentieren und aufrechterhalten, um sicherzustellen, dass die Produkte, die auf den Markt gebracht werden, den angegebenen Leistungseigenschaften und den Produkten entsprechen, die der Typprüfung unterzogen wurden.

Im Fall eines Unterauftrages muss der Hersteller die Oberaufsicht über das Produkt behalten und sicherstellen, dass er alle notwendigen Informationen erhält, die notwendig sind, um seine Verpflichtungen im Hinblick auf diese Europäische Norm zu erfüllen. Wenn der Hersteller das Produkt von einem Unterauftragnehmer entwickeln, herstellen, zusammenbauen, verpacken, verarbeiten und/oder etikettieren lässt, kann die werkseigene Produktionskontrolle des Unterauftragnehmers berücksichtigt werden, wo sie auf das Produkt anwendbar ist. Der Hersteller, der seine gesamten Aktivitäten an einen Unterauftragnehmer vergibt, darf auf keinen Fall seine Verantwortung an einen Unterauftragnehmer weitergeben.

Das System der werkseigenen Produktionskontrolle muss die in den folgenden Abschnitten von EN ISO 9001:2000 beschriebenen Anforderungen erfüllen, sofern diese anwendbar sind:

4.2 außer 4.2.1 a.)

5.1 e), 5.5.1, 5.5.2,

Abschnitt 6,

— 7.1 außer 7.1 a), 7.2.3 c), 7.4, 7.5, 7.6,

8.2.3, 8.2.4, 8.3, 8.5.2.

Das System der werkseigenen Produktionskontrolle darf Teil eines vorhandenen Qualitätsmanagementsystems sein (z. B. nach EN ISO 9001:2000), in dessen Anwendungsbereich die Herstellung des Produktes fällt.

Wo ein Qualitätsmanagementsystem nach EN ISO 9001:2000 durch eine Zertifizierungsstelle zertifiziert wurde, die jetzt eine notifizierte Zertifizierungsstelle ist, können die Berichte über die Beurteilung dieses Qualitätsmanagementsystems mit Bezug auf diese Abschnitte berücksichtigt werden.

ZA.2.2.3.3 Produktspezifische Anforderungen

Das System der werkseigenen Produktionskontrolle muss

diese Europäische Norm einbeziehen; und

sicherstellen, dass die auf den Markt gebrachten Produkte mit den zugesicherten Leistungseigenschaften übereinstimmen.

Das System der werkseigenen Produktionskontrolle muss einen produktspezifischen werkseigenen Produktionskontroll- oder Qualitätsplan enthalten, der die Verfahren angibt, mit denen die Konformität des Produktes an geeigneten Stufen nachgewiesen wird, d. h.

- a) die Kontrollen und Prüfungen, die in festgelegter Häufigkeit vor und/oder während der Fertigung durchgeführt werden; und/oder
- b) die Nachweise und Prüfungen, die in festgelegter Häufigkeit an fertigen Produkten durchgeführt werden.

Wenn der Hersteller nur fertige Produkte verwendet, müssen die Maßnahmen unter b) in gleichem Maße zur Konformität des Produktes führen, als ob eine normale werkseigene Produktionskontrolle während der Fertigung durchgeführt worden wäre.

Wenn der Hersteller die Fertigung teilweise selbst ausführt, können die Maßnahmen unter b) reduziert und teilweise durch Maßnahmen unter a) ersetzt werden. Grundsätzlich können um so mehr Maßnahmen unter b) durch Maßnahmen unter a) ersetzt werden, je mehr Anteile der Fertigung vom Hersteller selbst ausgeführt werden. In jedem Fall muss das Verfahren in gleichem Maße zur Konformität des Produktes führen, als ob eine normale werkseigene Produktionskontrolle während der Fertigung durchgeführt worden wäre.

ANMERKUNG Im Einzelfall kann es erforderlich sein, Maßnahmen nach a) und b), nur Maßnahmen nach a) oder nur Maßnahmen nach b) durchzuführen.

Die Maßnahmen unter a) zielen sowohl auf die Herstellungsschritte des Produkts als auch auf die Produktionsmaschinen und ihre Einstellung und Messeinrichtungen usw.. Diesen Kontrollen und Prüfungen und ihre Häufigkeit liegen Art und Beschaffenheit des Produkts, der Herstellungsprozess und dessen Komplexität, die Empfindlichkeit der Produktmerkmale gegenüber Änderungen der Herstellungsparameter usw. zugrunde.

Der Hersteller muss Aufzeichnungen erstellen und auf dem aktuellen Stand halten, die zeigen, dass die Produktion stichprobenartig geprüft wurde. Diese Unterlagen müssen klar dokumentieren, ob die Produkte die definierten Annahmekriterien erfüllt haben und sie müssen mindestens drei Jahre aufbewahrt werden. Diese Aufzeichnungen müssen bei einer Begutachtung verfügbar sein.

Wenn das Produkt die Annahmekriterien nicht erfüllt, müssen Vorkehrungen für die fehlerhaften Produkte getroffen werden und die erforderlichen Korrekturmaßnahmen umgehend eingeleitet werden. Die fehlerhaften Produkte oder Chargen müssen genau identifiziert und von den übrigen getrennt werden. Sobald der Fehler korrigiert worden ist, muss die betreffende Prüfung oder der Nachweis wiederholt werden.

Die Kontroll- und Prüfergebnisse müssen angemessen dokumentiert werden. Die Produktbeschreibung, das Herstellungsdatum, die angewandten Prüfverfahren, die Prüfergebnisse und die Annahmekriterien müssen in die Unterlagen aufgenommen und von der Person abgezeichnet werden, die für die Kontrolle/Prüfung verantwortlich ist. Bei einem Kontrollergebnis, das nicht den Anforderungen dieser Europäischen Norm entspricht, müssen die durchgeführten Korrekturmaßnahmen (z. B. eine weitere durchgeführte Prüfung, Änderungen des Herstellungsprozesses, Aussondern oder Nachbessern des Produktes) in den Unterlagen angegeben werden.

Die einzelnen Produkte oder die Produkt-Chargen und die dazugehörigen Fertigungsdokumente müssen vollständig identifizierbar und zurückverfolgbar sein.

ZA.2.2.3.4 Erstbegutachtung des Werkes und der werkseigenen Produktionskontrolle

Die Erstbegutachtung der werkseigenen Produktionskontrolle muss dann stattfinden, wenn der Produktionsprozess endgültig festgelegt ist und – vorzugsweise – bereits läuft. Die Begutachtung des Werkes und der werkseigenen Produktionskontroll-Dokumentation muss ergeben, dass die Anforderungen nach ZA.2.2.3.1 und ZA.2.2.3.2 eingehalten werden.

In der Begutachtung muss erkennbar sein,

- a) dass alle Ressourcen verfügbar sind bzw. sein werden, die zur Erlangung der von dieser Europäischen Norm geforderten Produkteigenschaften notwendig sind; und
- b) dass die Verfahren der werkseigenen Produktionskontrolle in Übereinstimmung mit der Dokumentation der werkseigenen Produktionskontrolle eingeführt und in der praktischen Anwendung sind oder sein werden; und
- c) dass das Produkt mit den Prüfmustern der Typprüfung, deren Konformität mit dieser Europäischen Norm nachgewiesen wurde, übereinstimmt oder übereinstimmen wird.

Alle Werke des Herstellers, in denen die Endmontage oder zumindest die Endkontrolle des betreffenden Produktes durchgeführt wird, müssen begutachtet werden, um zu verifizieren, dass die oben genannten Bedingungen a) bis c) erfüllt sind.

Wenn das System der WPK mehr als ein Produkt, eine Herstellungslinie oder einen Herstellungsprozess umfasst und wenn die allgemeinen Anforderungen beim Begutachten eines Produkts, einer Herstellungslinie oder eines Herstellungsprozesses erfüllt sind, dann braucht die Begutachtung der allgemeinen Anforderungen nicht wiederholt zu werden, wenn die WPK für ein anderes Produkt, eine andere Herstellungslinie oder einen anderen Herstellungsprozess begutachtet werden.

Vorausgesetzt der Herstellungsprozess ist ähnlich, können früher in Übereinstimmung mit den Bedingungen dieser Norm durchgeführte Beurteilungen in Betracht gezogen werden, wenn sie sich auf das gleiche System zur Bescheinigung der Konformität, auf das gleiche Produkt oder ein Produkt ähnlicher Ausführung, Konstruktion und Funktion bezogen, so dass diese Ergebnisse auf das in Frage kommende Produkt übertragen werden können.

ANMERKUNG Das "gleiche System zur Bescheinigung der Konformität" bedeutet Begutachtung der WPK durch eine unabhängige dritte Stelle unter der Verantwortung einer Produktzertifizierungsstelle, die jetzt eine notifizierte Produktzertifizierungsstelle ist.

Jede Begutachtung und ihre Ergebnisse müssen in einem Bericht dokumentiert werden.

ZA.2.2.3.5 Wiederkehrende Überwachung der werkseigenen Produktionskontrolle

Die werkseigene Produktionskontrolle muss mindestens einmal jährlich überprüft werden.

Die Überprüfung der werkseigenen Produktionskontrolle muss eine erneute Überprüfung des/der Qualitätsplans/-pläne und des/der Herstellungsprozesses/-prozesse für jedes Produkt einschließen, um alle Änderungen seit der letzten Beurteilung oder Überprüfung ermitteln zu können. Die Bedeutung aller Änderungen ist abzuschätzen.

Die Überprüfungen sind durchzuführen um sicherzustellen, dass die Qualitätspläne beachtet werden und dass die Produktionseinrichtungen instand gehalten und kalibriert sind.

Die Aufzeichnungen über Prüfungen und Messungen, die während des Herstellungsprozesses und an fertigen Produkten gemacht wurden, sind daraufhin zu überprüfen, ob die ermittelten Werte noch mit denen der Prüfmuster der Typprüfung übereinstimmen und ob die richtigen Maßnahmen bei den Produkten, die damit nicht übereinstimmen, getroffen wurden.

Die Überprüfung der werkseigenen Produktionskontrolle kann im Rahmen einer Überprüfung oder erneuten Beurteilung eines Qualitätsmanagementsystems, z. B. nach EN ISO 9001:2000, stattfinden.

ZA.2.2.4 Verfahren im Fall von Änderungen

Bei Änderungen des Produktes, des Herstellungsverfahrens oder des Systems der werkseigenen Produktionskontrolle, die Einfluss auf die in dieser Norm geforderten Produkteigenschaften haben können, müssen mit den Ausnahmen nach ZA.2.2.2.2 und ZA.2.2.2.3 alle Eigenschaften entsprechend den in Tabelle ZA 1 genannten Abschnitten, die durch die Änderung beeinflusst sein können, einer Typprüfung oder einer technischen Bewertung unterzogen werden. Wenn erforderlich, muss eine erneute Begutachtung derjenigen Teile des Werkes und des Systems der werkseigenen Produktionskontrolle durchgeführt werden, die von der Änderung betroffen sein können.

Jede Begutachtung und ihre Ergebnisse müssen in einem Bericht dokumentiert werden.

ZA.3 CE-Kennzeichnung, Beschriftung und begleitende Dokumentation

Der Hersteller oder sein im Europäischen Wirtschaftsraum ansässiger Vertreter ist für das Anbringen der CE-Kennzeichnung verantwortlich. Auf dem Produkt muss das Symbol für die CE-Kennzeichnung (nach der Richtlinie 93/68/EWG) zusammen mit der Nummer des EG-Konformitätszertifikates und der Nummer der notifizierten Stelle angebracht werden. Wenn die Nummer der notifizierten Stelle Bestandteil der Nummer des EG-Konformitätszertifikates ist, dann genügt die Angabe der Nummer des EG-Konformitätszertifikates.

Zusätzlich muss das Symbol für die CE-Kennzeichnung in den begleitenden Handlungspapieren zusammen mit den folgenden Angaben aufgeführt werden:

- a) Registriernummer der notifizierten Produktzertifizierungsstelle;
- b) Name oder Markenzeichen und eingetragene Adresse des Herstellers;
- c) den letzten beiden Ziffern des Jahres in dem die CE-Kennzeichnung angebracht wurde;
- d) Nummer des EG-Konformitätszertifikates;
- e) Nummer dieser Europäischen Norm (EN 54-11);
- f) Produktbezeichnung (Handfeuermelder für Brandmelde- und Feueralarmanlagen für Gebäude);
- g) Typ- oder Modellbezeichnung des Produktes;
- h) weitere Angaben, gefordert in 4.2 und/oder 4.8 oder Hinweis auf ein eindeutig zuzuordnendes Dokument das diese Angaben enthält und das beim Hersteller erhältlich ist.

Wenn das Produkt die in dieser Norm angegebenen minimalen Leistungsmerkmale überschreitet und wenn der Hersteller es wünscht, darf die CE-Kennzeichnung Hinweise auf die betreffenden Leistungsmerkmale und die entsprechenden Prüfergebnisse enthalten.

Bild ZA.1 führt ein Beispiel für die in den Handelspapieren anzugebenden Informationen an.

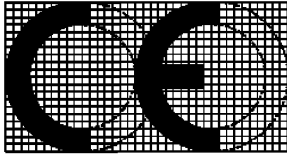

0123
((Name des Herstellers)), Postfach 21, B-1050 06 0123 - BPR – 001
EN 54-11 Handfeuermelder ABC 123 Technische Daten: Siehe Datenblatt 123/2006 des Herstellers.

Bild ZA.1 — Beispiel für die CE-Kennzeichnung in den begleitenden Handelspapieren

ZA.4 EG-Konformitätszertifikat und Konformitätserklärung

Der Hersteller oder sein im Europäischen Wirtschaftsraum ansässiger Vertreter muss eine Konformitätserklärung erstellen und aufbewahren, die zur Anbringung der CE-Kennzeichnung berechtigt. Die Konformitätserklärung muss enthalten:

Name und Adresse des Herstellers oder seines im Europäischen Wirtschaftsraum ansässigen bevollmächtigten Vertreters sowie die Fertigungsstätte;

ANMERKUNG 1 Der Hersteller kann ebenfalls die Person sein, die dafür verantwortlich ist, das Produkt im Europäischen Wirtschaftsraum auf den Markt zu bringen, wenn er die Verantwortung für die CE-Kennzeichnung übernimmt.

Beschreibung des Bauproduktes (d. h. Handfeuermelder für Brandmelde- und Feueralarmanlagen für Gebäude), und eine Kopie der die CE-Kennzeichnung begleitenden Information;

ANMERKUNG 2 Sind die für die Erklärung erforderlichen Informationen bereits in der Information zur CE-Kennzeichnung enthalten, brauchen diese nicht wiederholt zu werden.

— Typ- oder Modellbezeichnung des Produktes;

Bestimmungen, zu denen Konformität des Produktes besteht (d.h. Anhang ZA dieser Norm);

CTB EN 54-11-2009

besondere Verwendungshinweise (wenn erforderlich);

Name und Adresse (oder Registriernummer) der notifizierten Produktzertifizierungsstelle;

Name und Stellung der verantwortlichen Person, die berechtigt ist, die Erklärung im Auftrag des Herstellers oder seines autorisierten Vertreters zu unterzeichnen.

Die Konformitätserklärung muss ein Konformitätszertifikat mit folgenden Angaben enthalten:

Name und Adresse der notifizierten Produktzertifizierungsstelle;

Nummer des Zertifikates;

Name und Adresse des Herstellers oder seines im Europäischen Wirtschaftsraum ansässigen bevollmächtigten Vertreters;

Beschreibung des Bauproduktes (d. h. Handfeuermelder für Brandmelde- und Feueralarmanlagen für Gebäude);

Typ- oder Modellbezeichnung des Produktes;

Bestimmungen zu denen Konformität des Produktes besteht (d. h. Anhang ZA dieser Norm);

besondere Verwendungshinweise (wenn erforderlich);

Bedingungen zur Gültigkeit des Zertifikates, wenn anwendbar;

Name und Stellung der verantwortlichen Person, die berechtigt ist, das Zertifikat zu unterzeichnen.

Die oben genannte Konformitätserklärung und das Konformitätszertifikat müssen auf Anforderung in der (den) in den Mitgliedsländern akzeptierten Sprache(n) vorgelegt werden, in denen das Produkt verwendet werden soll.

Literaturhinweise

EN ISO 9001:2000, *Qualitätsmanagementsysteme – Anforderungen (ISO 9001:2000)*

Ответственный за выпуск *В. Л. Гуревич*

Сдано в набор 29.12.2009. Подписано в печать 29.01.2010. Формат бумаги 60×84/8. Бумага офсетная.
Гарнитура Arial. Печать ризографическая. Усл. печ. л. 5,81 Уч.-изд. л. 2,97 Тираж экз. Заказ

Издатель и полиграфическое исполнение:
Научно-производственное республиканское унитарное предприятие
«Белорусский государственный институт стандартизации и сертификации» (БелГИСС)
ЛИ № 02330/0549409 от 08.04.2009.
ул. Мележа, 3, 220113, Минск.