

Оборудование для обработки пищевых продуктов
КУТТЕРЫ С ВРАЩАЮЩЕЙСЯ ЧАШЕЙ
Требования безопасности и гигиены

Абсталяванне для апрацоўкі харчовых прадуктаў
КУТЭРЫ З ЧАШАЙ, ЯКАЯ ВЕРЦІЦЦА
Патрабаванні бяспекі і гігіены

(EN 12855:2003, IDT)

Издание официальное

БЗ 8-2008



Ключевые слова: оборудование для обработки пищевых продуктов, куттеры, требования безопасности, опасности, риски, пищевые продукты

ОКП РБ 29.53.16

Предисловие

Цели, основные принципы, положения по государственному регулированию и управлению в области технического нормирования и стандартизации установлены Законом Республики Беларусь «О техническом нормировании и стандартизации».

1 ПОДГОТОВЛЕН научно-производственным республиканским унитарным предприятием «Белорусский государственный институт стандартизации и сертификации» (БелГИСС)

ВНЕСЕН Госстандартом Республики Беларусь

2 УТВЕРЖДЕН И ВВЕДЕН В ДЕЙСТВИЕ постановлением Госстандарта Республики Беларусь от 16 декабря 2008 г. № 59

3 Настоящий стандарт идентичен европейскому стандарту EN 12855:2003 Food processing machinery. Rotating bowl cutters. Safety and hygiene requirements (Оборудование для обработки пищевых продуктов. Куттеры с вращающейся чашей. Требования безопасности и гигиены).

Европейский стандарт разработан техническим комитетом CEN/TC 153 «Оборудование для пищевой промышленности. Требования безопасности и гигиены» Европейского комитета по стандартизации (CEN).

Настоящий стандарт реализует существенные требования безопасности Директивы 98/37/ЕС, 98/79/ЕС, приведенных в приложении ZA.

Перевод с английского языка (en).

Официальные экземпляры европейского стандарта, на основе которого подготовлен настоящий государственный стандарт, и европейских стандартов, на которые даны ссылки, имеются в Национальном фонде ТНПА.

В разделе «Нормативные ссылки» и тексте стандарта ссылки на европейские стандарты актуализированы.

Сведения о соответствии государственных стандартов ссылочным европейским стандартам приведены в дополнительном приложении Д.А.

Степень соответствия – идентичная (IDT)

4 ВВЕДЕН ВПЕРВЫЕ

Настоящий стандарт не может быть воспроизведен, тиражирован и распространен в качестве официального издания без разрешения Госстандарта Республики Беларусь

Издан на русском языке

Содержание

| | |
|---|----|
| 1 Область применения..... | 1 |
| 2 Нормативные ссылки | 2 |
| 3 Термины и определения | 3 |
| 4 Перечень существенных опасностей..... | 4 |
| 5 Требования и/или меры безопасности | 6 |
| 5.1 Общие положения | 6 |
| 5.2 Механические опасности | 6 |
| 5.3 Электрические опасности | 11 |
| 5.4 Гидравлические и пневматические опасности | 12 |
| 5.5 Опасность при потере устойчивости | 13 |
| 5.6 Снижение уровня шума | 13 |
| 5.7 Опасность при использовании газа (N ₂ , CO ₂ и пара)..... | 13 |
| 5.8 Требования к эргономике | 13 |
| 5.9 Гигиенические требования | 13 |
| 6 Контроль требований и/или мер безопасности | 16 |
| 7 Информация для потребителя..... | 17 |
| 7.1 Общие положения | 17 |
| 7.2 Руководство по эксплуатации | 17 |
| 7.3 Подготовка операторов..... | 18 |
| 8 Маркировка..... | 18 |
| Приложение А (обязательное) Общие опасности, характерные для оборудования для обработки пищевых продуктов, и требования по их снижению применительно к куттерам..... | 19 |
| Приложение В (обязательное) Метод измерения уровня шума куттеров (2-й класс точности) | 21 |
| Приложение С (обязательное) Основные принципы конструирования для обеспечения очистки куттеров | 23 |
| Приложение ZA (справочное) Взаимосвязь европейского стандарта с директивами ЕС | 27 |
| Библиография..... | 28 |
| Приложение Д.А (справочное) Сведения о соответствии государственных стандартов ссылочным европейским стандартам | 29 |

ГОСУДАРСТВЕННЫЙ СТАНДАРТ РЕСПУБЛИКИ БЕЛАРУСЬ

Оборудование для обработки пищевых продуктов
КУТТЕРЫ С ВРАЩАЮЩЕЙСЯ ЧАШЕЙ
Требования безопасности и гигиены

Абсталяванне для апрацоўкі харчовых прадуктаў
КУТЭРЫ З ЧАШАЙ, ЯКАЯ ВЕРЦІЦЦА
Патрабаванні бяспекі і гігіены

Food processing machinery
Rotating bowl cutters
Safety and hygiene requirements

Дата введения 2009-07-01

1 Область применения

1.1 Настоящий стандарт устанавливает требования безопасности и гигиены к стационарным куттерам с вращающейся чашей (см. рисунок 1), устанавливаемым на полу или столе.

Куттеры с вращающейся чашей (далее – куттеры) – это машины, предназначенные для переработки свежего и мороженого мяса, мясopодуктов, рыбы и овощей (далее – пищевой продукт) во вращающейся чаше. Переработка производится при помощи вертикальных ножей, вращающихся вокруг горизонтальной оси. Настоящий стандарт рассматривает опасности на стадиях конструирования, функционирования, ввода в эксплуатацию и технического обслуживания куттеров при их применении по назначению. Информация об использовании куттеров по назначению – согласно разделу 7.

Настоящий стандарт не распространяется на куттеры, предназначенные для применения в быту.

1.2 Настоящий стандарт распространяется на куттеры, техническое задание на разработку которых утверждено после введения в действие настоящего стандарта.

1.3 Настоящий стандарт распространяется на следующие типы куттеров в зависимости от диаметра D или объема V чаши:

- тип 1 – куттеры с диаметром чаши не более 700 мм или объемом чаши от 2 л до 30 л;
- тип 2 – куттеры с диаметром чаши от 700 мм до 1200 мм или объемом чаши от 30 л до 120 л;
- тип 3 – куттеры с диаметром чаши более 1200 мм или объемом чаши более 120 л.

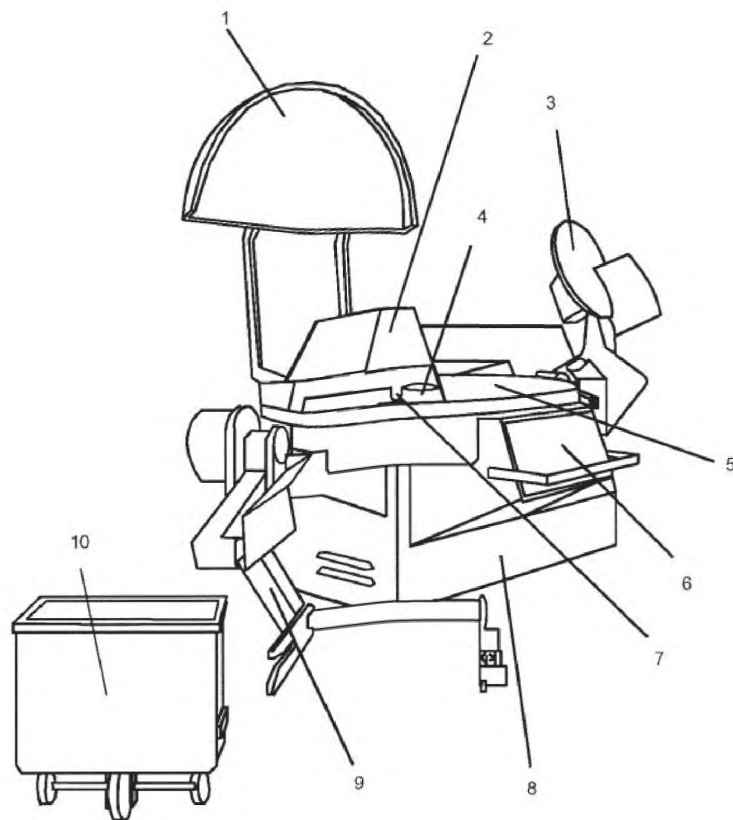
Настоящий стандарт также распространяется на устройства выгрузки куттеров типов 2 и 3.

В общем случае куттеры состоят из рамы, чаши, комплекта ножей, ножевого вала, крышки для ножей, шумоизолирующей крышки, устройств загрузки и выгрузки, совмещенного привода, электрических, гидравлических и пневматических систем, а также компонентов для дезинфекции, вакуумирования, нагрева и охлаждения в зависимости от типа куттера.

Примечание – При подготовке настоящего стандарта предполагалось, что куттеры будут эксплуатировать специально обученный персонал.

Свежий или глубокой заморозки пищевой продукт вручную или с помощью устройства загрузки поступает в чашу куттера. За счет вращения чаши куттера при различной частоте вращения ножевого вала пищевой продукт перемешивается с добавками, измельчается или превращается в эмульсию. Этот процесс может происходить также в вакууме с добавлением жидкого азота или диоксида углерода, пара или при одновременной варке.

Куттеры не предназначены для использования в режиме непрерывной работы.



1 – шумоизолирующая крышка; 2 – крышка для ножей; 3 – устройство выгрузки; 4 – грибок; 5 – чаша; 6 – пульт управления; 7 – неподвижное предохранительное устройство для рук; 8 – корпус куттера; 9 – устройство загрузки; 10 – транспортная тележка (не является частью куттера, на которую распространяется действие настоящего стандарта)

Рисунок 1 – Составные части куттера и вспомогательные принадлежности

2 Нормативные ссылки

Для применения настоящего стандарта необходимы следующие ссылочные документы. Для датированных ссылок применяют только указанное издание ссылочного документа, для недатированных ссылок применяют последнее издание ссылочного документа (включая все его изменения).

EN 292-2:1991 Безопасность машин. Основные понятия, общие принципы конструирования. Часть 2. Технические правила и технические требования

EN 614-1:2006 Безопасность машин. Эргономические принципы проектирования. Часть 1. Термины, определения и общие принципы

EN 953:1997 Безопасность машин. Защитные ограждения. Общие требования к конструированию и изготовлению неподвижных и подвижных защитных ограждений

EN 954-1:1996 Безопасность машин. Элементы безопасности систем управления. Часть 1. Общие принципы конструирования

EN 982:1996 Безопасность машин. Требования безопасности к гидравлическим и пневматическим системам и их компонентам. Гидравлика

EN 983:1996 Безопасность машин. Требования безопасности к гидравлическим и пневматическим системам и их компонентам. Пневматика

EN 1005-1:2001 Безопасность машин. Физические характеристики человека. Часть 1. Термины и определения

EN 1005-2:2003 Безопасность машин. Физические характеристики человека. Часть 2. Управление машинами вручную и составные части машин

EN 1005-3:2002 Безопасность машин. Физические характеристики человека. Часть 3. Рекомендуемые значения физических усилий человека при работе с машинами

EN 1037:1995 Безопасность машин. Предотвращение неожиданного пуска

EN 1070:1998¹⁾ Безопасность оборудования. Термины и определения

EN 1088:1995 Безопасность машин. Блокировочные устройства, связанные с защитными устройствами. Принципы конструирования и выбора

EN 1672-2:1997²⁾ Машины для обработки пищевых продуктов. Основные понятия. Часть 2. Требования гигиены

EN 1672-2:2005 Машины для обработки пищевых продуктов. Основные понятия. Часть 2. Требования гигиены

EN 60204-1:1997²⁾ Безопасность машин. Электрооборудование машин и механизмов. Часть 1. Общие требования

EN 60204-1:2006 Безопасность машин. Электрооборудование машин и механизмов. Часть 1. Общие требования

EN 60529:1991 Степени защиты, обеспечиваемые оболочками (IP-код)

EN 61000-6-1:2007 Электромагнитная совместимость (ЭМС). Часть 6-1. Общие стандарты. Помехоустойчивость для жилых и торговых зон и зон с небольшими производственными предприятиями

EN 61000-6-2:2005 Электромагнитная совместимость (ЭМС). Часть 6-2. Общие стандарты. Помехоустойчивость в отношении индустриальной окружающей среды

EN 61000-6-3:2007 Электромагнитная совместимость (ЭМС). Часть 6-3. Общие стандарты. Стандарт на помехозащиту для жилых и торговых зон и зон с небольшими производственными предприятиями

EN 61000-6-4:2007 Электромагнитная совместимость (ЭМС). Часть 6-4. Общие стандарты. Стандарт на помехозащиту для индустриальной окружающей среды

EN ISO 3744:1995 Акустика. Определение уровней звуковой мощности источников шума по звуковому давлению. Технический метод в существенно свободном звуковом поле над звукоотражающей плоскостью

EN ISO 4871:1996 Акустика. Декларация и верификация значений шумовых характеристик машин и оборудования

EN ISO 11204:1995 Акустика. Шум, издаваемый машинами и оборудованием. Измерение уровней звукового давления на рабочем месте и в других установленных точках. Метод, требующий поправок на внешние воздействующие факторы

EN ISO 13850:2008 Безопасность машин. Аварийный останов. Принципы конструирования

3 Термины и определения

В настоящем стандарте применяют термины, установленные в EN 1070:1998, EN 1672-2:1997, а также следующие термины с соответствующими определениями:

3.1 устройство выгрузки (unloading device): Устройство, предназначенное для опорожнения чаши и состоящее из поворотного рычага с вращающимся диском.

3.2 контейнер (container): Емкость, предназначенная для удержания подлежащих обработке ингредиентов и пищевых продуктов.

3.3 устройство загрузки (loading device): Устройство, предназначенное для подъема и опрокидывания транспортных тележек и контейнеров.

3.4 блокирующее устройство (locking device): Устройство, предназначенное для фиксации транспортной тележки или контейнера в устройстве загрузки.

3.5 транспортная тележка (transport trolley): Подвижное устройство, предназначенное для удержания подлежащих обработке ингредиентов и пищевых продуктов.

3.6 неподвижное предохранительное устройство для рук (fixed hand safety device): Жесткие планки, встроенные в крышку для ножей, которые вместе с грибком предназначены для защиты рук от соприкосновения с комплектом для резки.

3.7 шумоизолирующая крышка (noise cover): Крышка, предназначенная для защиты части чаши, не закрытой крышкой для ножей, и снижения шума, создаваемого ножами.

¹⁾ Действует только для применения настоящего стандарта.

²⁾ Действует только для датированной ссылки.

3.8 корпус куттера (machine frame): Конструкция, на которую крепятся части машины.

3.9 нож (blade): Острая изогнутая режущая пластина обычно серповидной формы, подогнанная к профилю чаши.

3.10 комплект для резки (cutting set): Набор ножей, которые могут устанавливаться на ножевом валу.

3.11 крышка для ножей (blade cover): Съёмная крышка, устанавливаемая над комплектом для резки и частью чаши.

3.12 ножевой вал (blade shaft): Приводной вал комплекта для резки.

3.13 грибок (mushroom): Конструкция в центре чаши, поддерживающая крышку для ножей и способствующая перемещению продукта через вращающиеся ножи.

3.14 чаша (bowl): Контейнер для ингредиентов или измельченного пищевого продукта.

3.15 объем чаши (bowl volume): Вместимость чаши в литрах (измеряется путем наполнения водой до максимального уровня наполнения).

3.16 крышка для вакуумирования (vacuum boiling lid): Крышка, необходимая для приготовления определенных пищевых продуктов. Может устанавливаться вместо шумоизолирующей крышки.

4 Перечень существенных опасностей

4.1 Общие положения

В настоящем разделе и приложении А рассматриваются опасности (опасные ситуации), которые посредством оценки риска идентифицированы как существенные для данного типа машин и для которых должны быть разработаны меры, исключющие или снижающие степень риска.

При разработке куттеров необходимо провести оценку рисков, которые могут возникнуть при эксплуатации куттеров, чтобы проверить наличие опасностей, приведенных ниже.

4.2 Механические опасности (см. рисунок 2)

Механические опасности могут возникать в следующих зонах.

Зона 1. Вращающиеся ножи под защитной крышкой:

– опасность отрезания или дробления пальцев или руки.

Зона 2. Участок между чашей и корпусом куттера:

– опасность затягивания пальцев или руки.

Зона 3. Участок перемещения устройства загрузки:

– опасность раздавливания или пореза конечностей или иных частей тела.

Зона 4. Участок движения крышки для ножей, и/или шумоизолирующей крышки, и/или крышки для вакуумирования:

– опасность раздавливания пальцев или рук.

Зона 5. Участок механизма привода:

– опасность дробления или затягивания верхних конечностей;

Зона 6. Участок выброса ножей:

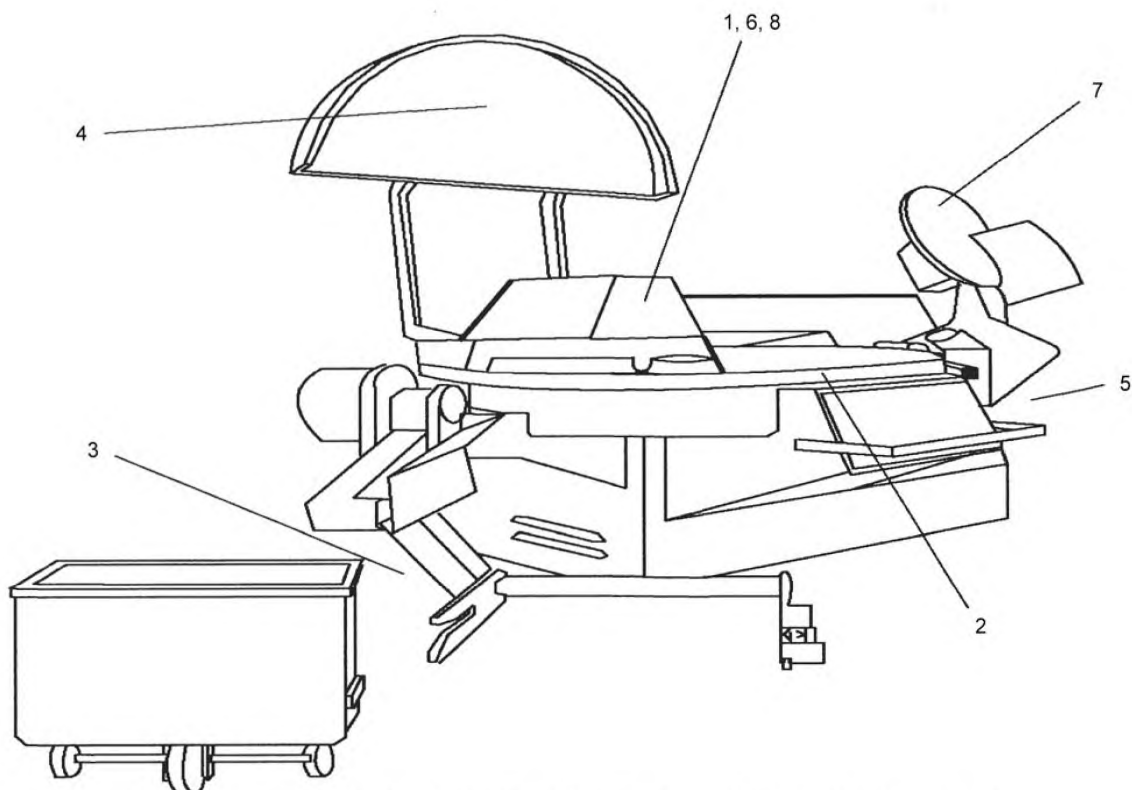
– опасность пореза или проникновения обломков ножей в тело.

Зона 7. Участок движения устройства выгрузки:

– опасность раздавливания пальцев или рук;

Зона 8. Очистка и техническое обслуживание ножей:

– опасность отрезания или дробления пальцев или рук.



1 – зона 1; 2 – зона 2; 3 – зона 3; 4 – зона 4; 5 – зона 5; 6 – зона 6; 7 – зона 7; 8 – зона 8

Рисунок 2 – Опасные зоны куттеров

4.3 Электрические опасности

4.3.1 Прямой или косвенный контакт с находящимися под напряжением частями

Опасность поражения человека электрическим током в результате неисправности.

4.3.2 Электрические устройства с недостаточным уровнем безопасности

Опасность травмирования тела механическими устройствами в результате неисправности.

4.4 Гидравлические опасности

Опасность травмирования оператора жидкостью, выбрасываемой под высоким давлением.

4.5 Опасность потери устойчивости

Опасность удара или раздавливания частей тела оператора при опрокидывании куттера или устройства загрузки.

4.6 Опасности, вызываемые шумом

Куттеры могут издавать шум, приводящий к ухудшению слуха, несчастным случаям, обусловленным помехами в речевой связи и восприятию звуковых сигналов.

4.7 Опасность при использовании газа (N_2 , CO_2 и пара)

Утечка газов, таких как азот (N_2), диоксид углерода (CO_2) или пара:

- опасность удушья;
- опасность ожога, обморожения, ошпаривания.

4.8 Опасности, обусловленные несоблюдением эргономических требований

- неблагоприятное положение или излишние физические усилия;
- недостаточный анализ анатомии человека (рук или ног) при проектировании машины;
- опасность причинения физических повреждений.

4.9 Опасности, обусловленные несоблюдением гигиенических требований

Микробиологические причины:

- опасность порчи продуктов питания;
- опасность нанесения вреда здоровью потребителя в результате пищевого отравления;
- опасность инфицирования оператора.

Химические причины:

- опасность загрязнения (контаминации) пищевых продуктов остатками чистящих и дезинфицирующих веществ и гидравлической жидкости;
- опасность нанесения вреда здоровью потребителя;
- опасность отравления или аллергических реакций оператора.

Физические причины:

- загрязнение пищевого продукта веществами, поступающими из конструкционных материалов куттера, его деталей или других источников.

5 Требования и/или меры безопасности

5.1 Общие положения

Куттеры должны соответствовать требованиям безопасности и/или мерам защиты, изложенным в настоящем разделе и приложении С. Куттеры должны быть сконструированы согласно требованиям EN ISO 12100 относительно опасностей, которые могут иметь место, но не являются существенными и не рассматриваются в настоящем стандарте (например, острые кромки).

Для опасностей, которые должны быть снижены при применении стандартов типа В, таких как EN 294, EN 953, EN 1672-2, EN 60204-1 и т. д., изготовитель должен провести оценку рисков по требованиям, установленным в применяемых стандартах типа В. Эта оценка риска является составной частью общей оценки рисков, связанных с куттером.

Если снижение риска осуществляется за счет компоновки и расположения куттера при установке, изготовитель в руководстве по эксплуатации должен указать предусмотренные способы снижения риска, а также допустимые значения характеристик и при необходимости средства их контроля.

Если средства снижения риска являются частью системы безопасной эксплуатации куттера, изготовитель должен указать в руководстве по эксплуатации подробные сведения о системе и особенно-стях обучения персонала.

5.2 Механические опасности

5.2.1 Зона 1. Вращающиеся ножи под защитной крышкой

Опасная зона вращающихся ножей должна быть защищена при помощи блокировочных устройств без фиксации закрывания в соответствии с EN 1088:1995 (пункт 4.2.1). Если вращающиеся ножи нельзя остановить в течение времени, указанного ниже, необходимо установить блокировочные устройства с фиксацией закрывания согласно EN 1088:1995 (пункт 4.2.2). Система контроля безопасности для блокировки крышки ножей должна соответствовать категории 1 по EN 954-1:1996 или в случае применения электронных компонентов категории 3 по EN 954-1:1996.

Куттеры типа 1:

– ножевой вал должен останавливаться за минимальное время, однако время остановки не должно превышать 2 с после поднятия переднего края крышки для ножей более чем на 50 мм. Это требование применяется, когда чаша пустая.

Куттеры типа 2:

– ножевой вал должен останавливаться за минимальное время, однако время остановки не должно превышать 3 с после поднятия переднего края крышки для ножей более чем на 50 мм. Это требование применяется, когда чаша пустая.

Куттеры типа 3:

– ножевой вал должен останавливаться за минимальное время, однако время остановки не должно превышать 4 с после поднятия переднего края крышки для ножей более чем на 100 мм. Это требование применяется, когда чаша пустая.

Для куттеров типа 1 (см. рисунок 3):

– перекрытие чаши крышкой должно составлять не менее 70 % наружного диаметра чаши (D).

Допускается открытый участок с рабочей стороны не более чем на угол 90° .

Для куттеров типа 2 (см. рисунок 4):

– перекрытие чаши крышкой должно составлять не менее 55 % наружного диаметра чаши (D).

– с правой стороны чаши (стороны загрузки) крышка для ножей относительно осевой линии должна выступать к передней части куттера на расстояние, составляющее 20 % диаметра чаши. Этот выступ должен доходить до среднего диаметра чаши со стороны загрузки. Выступ крышки для ножей может быть треугольной, круглой или аналогичной формы.

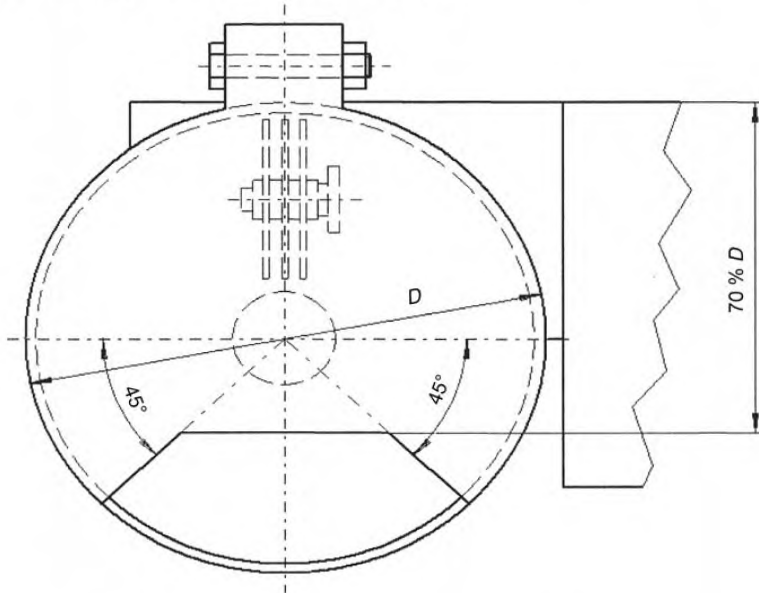


Рисунок 3 – Пример конструкции куттеров типа 1

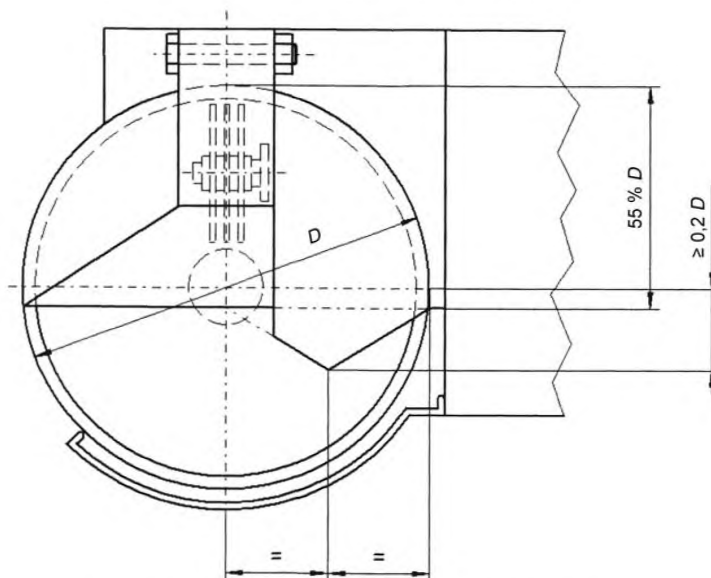


Рисунок 4 – Пример конструкции куттеров типа 2

СТБ EN 12855-2008

Для куттеров типов 1 и 2 (см. рисунок 5b):

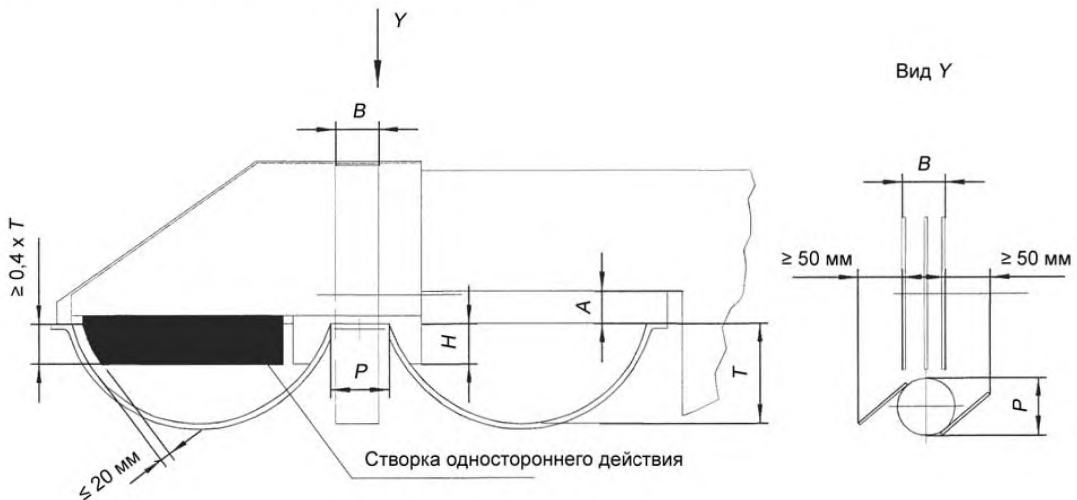
- должны быть предусмотрены неподвижные предохранительные устройства для рук. Диаметр грибка и ширина неподвижных предохранительных устройств для рук должны не менее чем в 1,5 раза превышать максимальную ширину комплекта для резки с каждой стороны от осевой линии чаши;
- расстояние от боковой поверхности неподвижного предохранительного устройства для рук до ближайшего возможного положения ножа должно быть не менее 50 мм;
- должно быть предусмотрено предохранительное устройство для рук, даже если диаметр грибка полностью удовлетворяет вышеприведенным требованиям;
- минимальная высота неподвижных предохранительных устройств для рук должна составлять 40 % глубины чаши.

Для куттеров типов 2 и 3:

- створки одностороннего действия должны быть установлены со стороны выгрузки. Пример установки створки одностороннего действия для куттеров типа 2 приведен на рисунке 5. Створка одностороннего действия должна сниматься только при помощи инструментов. Она должна выступать от верхнего края чаши на расстояние, составляющее не менее 0,4 глубины чаши T . Расстояние от боковых краев створки одностороннего действия до стенок чаши не должно превышать 20 мм.

Для куттеров типа 3 (см. рисунок 6):

- должно быть обеспечено расстояние L от края куттера до ножей не менее 850 мм;
- если расстояние L менее 1200 мм, должно быть установлено предохранительное устройство для рук. Предохранительное устройство должно располагаться с обеих сторон грибка перед комплектом для резки. Расстояние от любой стороны предохранительного устройства до ближайшего возможного положения ножа должно быть не менее 50 мм. Высота предохранительного устройства должна составлять не менее 0,4 от глубины чаши T .



$$A \leq 0,33 T;$$

$$H \geq 0,4 T;$$

B – ширина комплекта для резки;

H – высота неподвижного предохранительного устройства для рук;

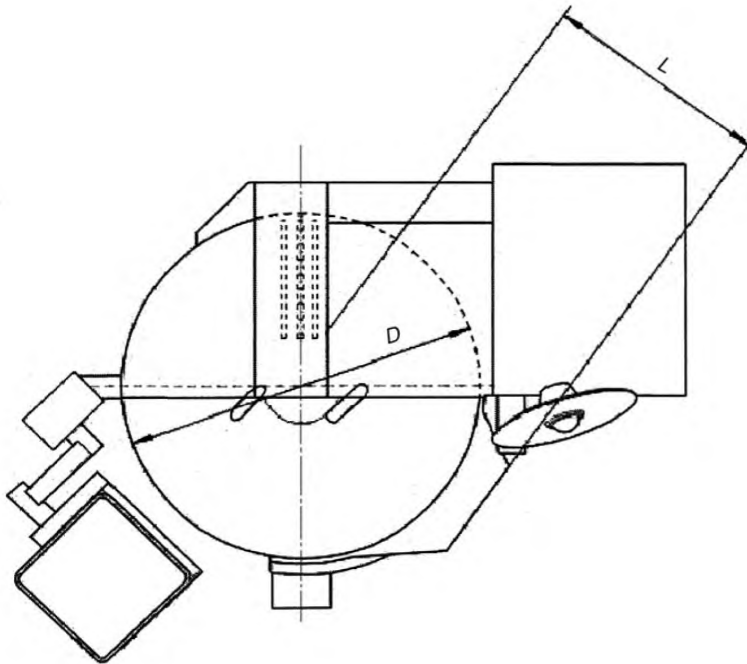
P – диаметр грибка;

T – глубина чаши

а) Пример конструкции куттеров типа 2

б) Пример конструкции предохранительного устройства для рук куттеров типов 1 и 2

Рисунок 5 – Примеры конструкции куттеров



$L \geq 850$ мм;
 $850 \text{ мм} \leq L \leq 1200$ мм – необходима установка предохранительного устройства для рук;
 $D \geq 1200$ мм

Рисунок 6 – Пример конструкции куттеров типа 3

5.2.2 Зона 2. Участок между чашей и корпусом куттера

Вращающаяся чаша не должна создавать мест затягивания неподвижными компонентами куттера. Если это не представляется возможным, доступ в опасную зону должен быть предотвращен путем применения неподвижных защитных ограждений, подвижных защитных ограждений с блокировкой по EN 1088 или иных защитных устройств, обеспечивающих такую же степень безопасности.

5.2.3 Зона 3. Участок перемещения устройства загрузки

5.2.3.1 Устройство загрузки

Устройства загрузки должны соответствовать требованиям EN 292-2:1991 (пункт 3.11).

Существуют устройства подъема и опрокидывания различных конструкций, например, с:

- установленными подъемными рычагами для удержания тележки;
- подъемными рычагами, позволяющими транспортной тележке поворачиваться и оставаться в горизонтальном положении;
- вертикальным устройством подъема и опрокидывания мачтового типа с вилочным захватом для удержания транспортных тележек или контейнеров.

Устройства подъема и опрокидывания могут быть отдельными или подсоединяться к куттерам. Конструкция устройств подъема и опрокидывания должна быть устойчивой и соответствовать требованиям, приведенным в 5.4.

Если при движении устройства подъема возникают затруднения, куттер не должен терять устойчивость, поворачиваться, смещаться или опрокидываться. Этого можно достичь путем применения предохранительных фрикционных муфт или устройства отключения привода при перегрузках, чтобы автоматически остановить опускание.

5.2.3.2 Грузозахватное устройство

Опоры грузозахватного устройства должны быть сконструированы так, чтобы не допускать выпадение транспортных тележек или контейнеров (например, с помощью установки блокировочного устройства). Расстояние между опорой грузозахватного устройства и корпусом куттера должно быть

более 120 мм. Во время процесса опрокидывания минимальное расстояние до поверхности куттера должно быть не менее 25 мм.

5.2.3.3 Скорость опускания грузозахватного устройства

Скорость опускания грузозахватного устройства должна быть не более 0,2 м/с, если его работа контролируется устройством управления с автоматическим возвратом в исходное положение.

Скорость опускания грузозахватного устройства должна быть не более 0,1 м/с, если его работа контролируется автоматически или без использования устройства управления с автоматическим возвратом в исходное положение. В таком случае последние 0,5 м перед касанием пола тележкой или контейнером должны контролироваться устройством управления с автоматическим возвратом в исходное положение.

5.2.4 Зона 4. Участок движения крышки для ножей, и/или шумоизолирующей крышки, и/или крышки для вакуумирования

5.2.4.1 Ручной привод

Усилие, необходимое для подъема или опускания крышки, не должно превышать 250 Н.

Необходимо предотвратить захлопывание подвижных частей куттера (например, крышек). Этого можно достичь, например, с помощью противовеса или пружины на крышках без механизированного привода, чтобы из полностью открытого положения крышка не возвращалась в закрытое положение. На крышке должен быть предусмотрен поручень.

5.2.4.2 Механизированный привод

Конструкция блока управления опусканием крышки должна предусматривать наличие устройства управления с автоматическим возвратом в исходное положение. В случае отказа привода (например, разрыва трубопровода или рукава) должны быть предусмотрены приспособления, предотвращающие неконтролируемое перемещение крышки.

Опускание крышки должно осуществляться так, чтобы при расстоянии менее 200 мм, измеряемом от фронтального края чаши, скорость опускания не превышала 50 мм/с. При расстоянии более 200 мм допускается более высокая скорость опускания крышки. Точка измерения должна располагаться на линии максимальной ширины открытия крышки.

5.2.5 Зона 5. Участок механизма привода

Необходимо предотвратить доступ в опасные зоны системы привода. Этого можно достичь с помощью следующих мер:

на механизме привода должны быть установлены защитные ограждения (крышки над корпусом) в соответствии с EN 953:1997 (пункт 3.2). Защитные ограждения могут быть неподвижными, съемными и с блокировкой. Если ограждения съемные, то, например, для изменения процесса эксплуатации или очистки они должны иметь блокировку.

Требования безопасности к системе блокировки согласно 5.2.1.

5.2.6 Зона 6. Участок выброса ножей

Изготовитель должен сконструировать крышку для ножей так, чтобы предотвратить выброс обломков ножей; методы, применяемые для расчетов, должны быть подтверждены анализом или испытанием.

Ножи должны быть жестко закреплены на валу, а не крепиться только за счет трения. Вращение в любом направлении не должно ослаблять крепление ножей. Руководство по эксплуатации должно включать предупреждение об опасности неправильного крепления ножей.

5.2.7 Зона 7. Участок движения устройства выгрузки

Устройство выгрузки должно быть сконструировано таким образом, чтобы диск можно было приводить в движение только после погружения в чашу.

Диск должен отключаться автоматически, когда поднимается до уровня края чаши. Управление устройством выгрузки должно осуществляться при помощи устройства управления с автоматическим возвратом в исходное положение. Максимальная допустимая скорость опускания – 50 мм/с.

5.2.8 Зона 8. Очистка и техническое обслуживание ножей

В руководстве по эксплуатации должна быть приведена информация о методах безопасного хранения, транспортирования, технического обслуживания и очистки, а также утилизации ножей. Если для этого необходимы специальное оборудование, защитная крышка или средства индивидуальной защиты, они должны быть предоставлены или описаны в руководстве по эксплуатации.

5.3 Электрические опасности

5.3.1 Общие положения

Электрическое оборудование и электрическая система куттера должны соответствовать EN 60204-1 со следующими дополнениями.

5.3.2 Функция остановки

Функция остановки должна соответствовать категории 0 по EN 60204-1:1997 (пункт 9.2.2).

5.3.3 Устройство аварийного останова

Обычно установка устройства аварийного останова не требуется, поскольку оно не снижает риск от имеющейся опасности. Доступ к выключателю должен быть обеспечен с рабочего места оператора.

При использовании автоматических устройств загрузки/выгрузки необходимо применять устройство аварийного останова по EN ISO 13850. С рабочего места оператора должен быть обеспечен свободный доступ к устройству аварийного останова.

5.3.4 Защита от попадания воды

5.3.4.1 Степени защиты IP

Компоненты электрического оборудования должны соответствовать следующим степеням защиты согласно EN 60529:

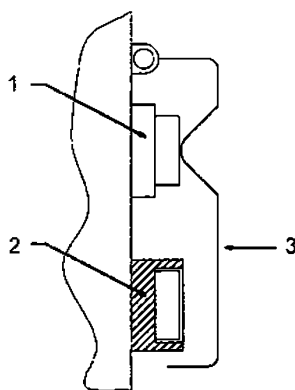
- IPX5 – наружные компоненты электрического оборудования на:
 - куттере;
 - корпусе блока управления куттера;
 - корпусе блока управления, находящегося в производственном помещении;
- IPX3 – внутренние компоненты электрического оборудования:
 - расположенные в закрытом корпусе куттера со степенью защиты IPX5 и открытой нижней поверхностью;
 - должна быть обеспечена защита от прямого и косвенного воздействия струи воды;
 - IPX2 – внутренние компоненты электрического оборудования:
 - расположенные в полностью закрытом корпусе куттера со степенью защиты IPX5;
 - должна быть обеспечена защита от конденсированной влаги;
 - в корпусе блока управления;
 - IPX0 – внутренние компоненты электрического оборудования:
 - в полностью закрытом корпусе куттера со степенью защиты IPX5;
 - должна быть обеспечена защита от конденсированной влаги, а также безопасность пальцев и тыльной стороны руки.

5.3.4.2 Кожухи

Должна быть обеспечена защита от попадания воды во внутренние компоненты электрического оборудования. Этого можно достичь путем закрывания электрического оборудования кожухами. Указание по их использованию должно быть приведено в руководстве по эксплуатации.

Кожухи, закрывающие наружные компоненты электрического оборудования, могут быть подъемными и приводить в действие переключатель «включено»/«выключено». Кожухи в закрытом положении не должны ограничивать использование выключателя (см. рисунок 7). При использовании мембранных переключателей или аналогичных систем кожухи не требуются, если мембранные или аналогичные системы можно очищать водой под давлением или устройством для очистки под давлением.

Примечание – Куттеры не предназначены для очистки водой под давлением. Однако нельзя гарантировать, что этот метод не используется на практике и требования, изложенные в данном пункте, включены для снижения опасности поражения электрическим током.



1 – «выключено»; 2 – «включено»; 3 – защитный кожух («выключено»)

Рисунок 7 – Переключатель «включено»/«выключено» с кожухом

5.3.5 Переключатель «включено»/«выключено»

5.3.5.1 На куттерах должны быть предусмотрены переключатели «включено»/«выключено». Переключатели должны располагаться на куттере со стороны оператора. Переключатель «включено» должен быть защищен от непреднамеренного включения (например, защитным кольцом).

5.3.5.2 Устройства управления с автоматическим возвратом в исходное положение должны располагаться так, чтобы оператор имел полный и непрерывный обзор движений и действий, контролируемых устройством управления с автоматическим возвратом в исходное положение.

5.3.6 Испытание на электромагнитную совместимость (см. EN 60204-1:1997, пункт 4.4.2)

Если используется электрическое/электронное оборудование, то изготовитель должен предотвратить появление электромагнитных помех выше уровня, определенного EN 61000-6-3 или EN 61000-6-4, наиболее подходящего по выбору изготовителя для предполагаемого места эксплуатации. Кроме того, оборудование должно иметь определенный уровень стойкости к электромагнитным помехам, обеспечивающий его безопасную эксплуатацию, и не выходить из строя при воздействии помех уровня и типов, указанных в EN 61000-6-1 или EN 61000-6-2.

Изготовитель должен выбирать только те компоненты, которые имеют маркировку соответствия по электромагнитной совместимости, и применять их согласно рекомендациям поставщиков, а также рекомендациям, приведенным в EN 60204-1:1997 (пункт 4.4.2).

5.3.7 Время остановки

Ножи после поднятия крышки для ножей должны останавливаться не более чем через 2 с для куттеров типа 1, 3 с – для куттеров типа 2 и 4 с – для куттеров типа 3 (см. 5.2.1). Эти показатели применяются, когда чаша пустая. Время остановки основано на управлении вращением двигателя, поэтому время остановки не увеличивается с течением времени или в связи с износом куттера.

Если эти показатели времени не выполняются, то крышка для ножей должна иметь защитное ограждение с блокировкой, препятствующее ее открытию до остановки ножевого вала.

5.4 Гидравлические и пневматические опасности

Гидравлическое и пневматическое оборудование должно соответствовать требованиям EN 292-2:1991 (пункт 3.8), EN 982:1996, EN 983:1996.

Разрывное давление гидравлических рукавов должно в четыре раза превышать максимальное рабочее давление.

Значение максимального рабочего давления должно быть указано в руководстве по эксплуатации.

5.5 Опасность при потере устойчивости

Куттеры должны быть сконструированы таким образом, чтобы они не катились, не скользили или не опрокидывались при нормальных условиях эксплуатации. В руководстве по эксплуатации должны быть указаны нагрузка на основание и присоединительные размеры.

Если куттер, предназначенный для установки на полу, не закреплен к полу, должна быть обеспечена достаточная собственная устойчивость куттера к опрокидыванию при таком положении относительно центра тяжести и основания, например с помощью конструкции куттера.

Куттеры, испытанные в соответствии с таблицей 1, не должны катиться, скользить или опрокидываться после их установки.

5.6 Снижение уровня шума

При конструировании куттеров необходимо принимать меры по снижению уровня шума, особенно около источника шума, согласно EN ISO 11688-1.

Результат применяемых мер по снижению шума оценивается на основании данных по шумовым характеристикам (см. приложение В) по отношению к другим машинам того же типа.

Для куттеров всех типов должна быть предусмотрена шумоизолирующая крышка.

Для куттеров типов 2 и 3 шумоизолирующая крышка должна быть заблокирована совместно с приводом ножей так, чтобы при открывании шумоизолирующей крышки частота вращения ножей относительно максимальной уменьшалась в два раза.

Шумоизолирующая крышка может иметь закрывающееся отверстие для добавления специй, которое по возможности должно быть небольшим.

5.7 Опасность при использовании газа (N_2 , CO_2 и пара)

Куттеры, предназначенные для эксплуатации с использованием CO_2 , N_2 или пара, должны иметь крышку. Эта крышка может также применяться в качестве защитного ограждения.

Система подачи газов (CO_2 , N_2 и пар) должна быть заблокирована совместно с впускным клапаном таким образом, чтобы подача газа или пара прекращалась при открытии крышки. Клапан должен иметь маркировку и быть удобным для осмотра и технического обслуживания.

Конструкция должна быть такой, чтобы повышение давления в чаше выше допустимого было невозможно. Крышка может закрываться под действием силы тяжести или с помощью механических приспособлений. Подача CO_2 , N_2 или направленного пара может производиться только при закрытой надлежащим образом крышке.

Куттеры должны быть оборудованы устройством для отвода газов в атмосферу до открытия крышки.

Системы подачи пара или охлаждающей жидкости внутри куттера должны быть защищены во избежание непреднамеренного контакта с ними оператора. В руководстве по эксплуатации должна быть приведена информация по безопасности подводных трубопроводов и сведения о подключении к куттеру.

5.8 Требования к эргономике

Должны учитываться эргономические требования, приведенные в EN 292-2:1991 (пункт 3.6), а также в EN 614-1, EN 1005-1, EN 1005-2, EN 1005-3. Информация для пользователя, необходимая для выполнения эргономических требований, должна быть приведена в руководстве по эксплуатации.

Устройства управления и сигнализации должны располагаться в пределах досягаемости оператора без необходимости тянуться к ним (см. EN 1005-2). В руководстве по эксплуатации куттера типа 1 (для установки на столе) должна быть приведена рекомендуемая высота стола.

5.9 Гигиенические требования

5.9.1 Общие положения

Куттер должен быть сконструирован в соответствии с EN 1672-2:1997 и требованиями, приведенными ниже и в приложении В. Зоны, в которых необходимо соблюдение гигиенических требований, приведены на рисунках 8 – 10.

В зоне, контактирующей с пищевыми продуктами, должна быть обеспечена возможность легкой очистки и дезинфекции всех поверхностей. Конструкция поверхностей должна позволять моющей жидкости свободно стекать.

В руководстве по эксплуатации должна быть приведена информация по методам, рекомендуемым для очистки поверхностей в зонах, контактирующих с пищевыми продуктами, особенно защитных кожухов, крышек чаши. Также должна быть приведена информация по общим методам очистки и

удаления чистящих и дезинфицирующих средств, а также сведения о чистящих средствах, которые для этой цели не подходят. Должны быть включены рекомендации по безопасной утилизации моющих средств и других отходов.

Примечание – Очистка водой под давлением может привести к загрязнению окружающей среды.

5.9.2 Зона, контактирующая с пищевыми продуктами

В зоне, контактирующей с пищевыми продуктами, в соответствии с EN 1672-2 располагаются следующие узлы:

- внутренняя поверхность чаши куттера с грибком и фланцем;
- ножевой (ые) вал (ы) с режущим комплектом (ами);
- крышка для ножей с неподвижным предохранительным устройством для рук, шумоизолирующая крышка, крышка для вакуумирования;
- крышка (внутренняя поверхность);
- устройство выгрузки с поворотным рычагом (над чашей).

5.9.3 Зона разбрызгивания:

- внешняя поверхность чаши куттера;
- внешняя поверхность крышки для ножей, шумоизолирующей крышки, крышки для вакуумирования;
- корпус куттера, зона вокруг чаши.

5.9.4 Зона, не контактирующая с пищевыми продуктами

- все прочие поверхности корпуса куттера;
- подъемное устройство;
- все прочие устройства.



Рисунок 8 – Куттеры типа 1. Зоны, требующие соблюдения гигиенических требований

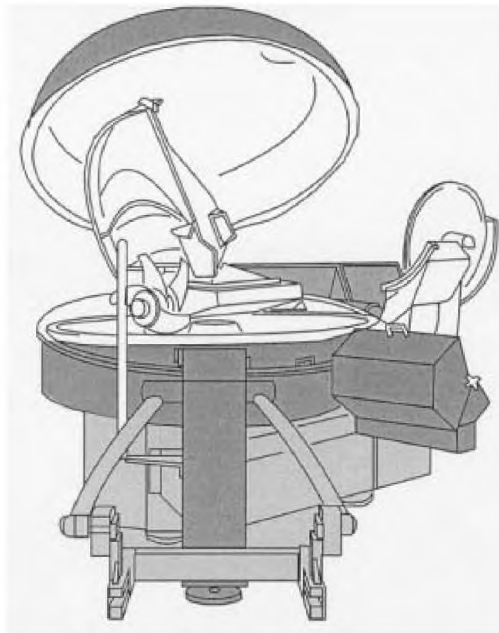


Рисунок 9 – Куттеры типа 2. Зоны, требующие соблюдения гигиенических требований

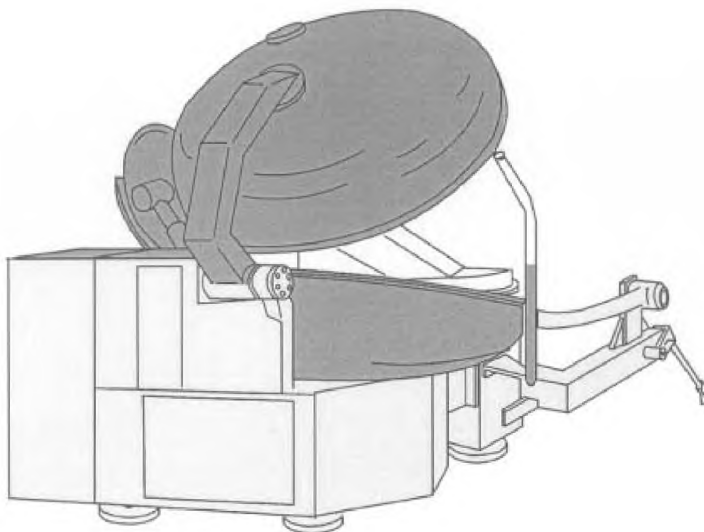


Рисунок 10 – Куттеры типа 3. Зоны, требующие соблюдения гигиенических требований

5.9.5 Средства защиты оператора

Изготовитель в руководстве по эксплуатации должен привести рекомендации по применению средств индивидуальной защиты оператора, например перчаток, фартуков и др. Также должны быть приведены способы их очистки после окончания работы, включая стирку и/или утилизацию.

6 Контроль требований и/или мер безопасности

Настоящий раздел содержит методы контроля выполнения требований безопасности, установленных в разделе 5. Все меры по обеспечению безопасности, приведенные в разделе 5, включают в себя критерии приемки.

Контроль выполнения требований может осуществляться путем осмотра, расчетов или испытаний (см. таблицу 1). Контроль должен проводиться на куттере, полностью готовом к эксплуатации, а также на куттере в частично разобранном состоянии, если это необходимо для проведения определенных видов контроля. Результаты контроля куттеров в частично разобранном состоянии считаются действительными.

Таблица 1

| Пункт | Метод контроля (испытаний) |
|-------|---|
| 5.2 | Измерение Визуальный осмотр |
| 5.2.1 | Измерение |
| 5.2.2 | Измерение Визуальный осмотр |
| 5.2.3 | Измерение Статические и динамические испытания по EN 292-2:1991 |
| 5.3.1 | Визуальный осмотр |
| 5.3.2 | Испытание по EN 60204-1:1997 |
| 5.3.3 | |
| 5.3.4 | Визуальный осмотр Испытание по EN 60529:1991 |
| 5.3.7 | Визуальный осмотр Испытание по EN 1088:1995 Проверка опробованием |
| 5.3.5 | Визуальный осмотр Испытание по EN 954-1:1996 |
| 5.3.6 | Функциональное испытание на ЭМС или проверка документации относительно выбора и применения компонентов и сборочных узлов |
| 5.4 | Испытание по EN 982:1996 и EN 983:1996 |
| 5.5 | Расчеты или испытание на устойчивость (установка куттера на плоскости с углом наклона 10°) Функциональное испытание Визуальный осмотр |
| 5.6 | Измерение уровня шума согласно приложению В |
| 5.7 | Визуальный осмотр компонентов Испытание на герметичность |
| 5.8 | Визуальный осмотр Измерение Проверка массы |
| 5.9 | Визуальный осмотр Измерение шероховатости поверхности, радиусов, углов, кромок, крепежных изделий и сварных швов по EN 1672-2 |
| 7.1 | Проверка документации с целью подтверждения наличия необходимой информации |

7 Информация для потребителя

7.1 Общие положения

Информация для потребителя должна соответствовать требованиям EN 292-2:1991 (раздел 5). Изготовитель должен предоставить в распоряжение пользователя руководство по эксплуатации.

7.2 Руководство по эксплуатации

Руководство по эксплуатации должно содержать:

- a) информацию о применении куттера:
 - подробное описание куттера и его компонентов;
 - информацию по области применения куттера;
 - документы, подтверждающие соответствие куттера требованиям настоящего стандарта;
 - заявление шумовых характеристик в соответствии с требованиями приложения В;
- b) информацию по установке куттера:
 - информацию о пространстве, необходимом для работы и технического обслуживания куттера и устройства загрузки;
 - информацию о допустимом влиянии окружающей среды;
 - в надлежащих местах должна быть приведена информация об определении утечки газа и вентиляции: «На рабочих местах должна быть обеспечена необходимая вентиляция (например, шесть воздухообменов в час). Контрольно-измерительные устройства для контроля дефицита кислорода и увеличения концентрации углекислого газа должны быть установлены в рабочей зоне. Устройства должны быть снабжены звуковой и/или световой сигнализацией»;
- c) информацию по транспортированию и хранению куттера:
 - информацию о габаритных размерах, массе, расположении центра тяжести;
- d) информацию по эксплуатации куттера:
 - инструкции по вводу в эксплуатацию;
 - инструкции по установке и регулировке;
 - информацию по узлам, нуждающимся в регулировке;
 - информацию по устройствам остановки куттера;
 - информацию по остаточным рискам и средствам индивидуальной защиты;
 - информацию по рискам, которые могут возникнуть при эксплуатации куттеров в определенном режиме;
 - информацию о предполагаемом неправильном применении куттера;
 - информацию по балансировке ножей;
 - информацию по хранению, транспортированию, техническому обслуживанию и очистке ножей;
- e) информацию по техническому обслуживанию:
 - информацию об особенности и периодичности проведения осмотров и технического обслуживания;
 - максимальное рабочее давление;
 - информацию о риске отказов и их устранении;
 - информацию по установке и снятию ножей;
 - информацию по типам масел и/или смазочных материалов, применяемых для смазки;
 - чертежи и схемы, необходимые для персонала при выполнении рабочих заданий.
- f) информацию по очистке куттеров:
 - рекомендации по очистке инструмента, а также рекомендации для пользователя по определению частоты осмотров, необходимых для предотвращения накопления остатков пищевого продукта в куттере;
 - изготовитель должен предоставить следующую информацию:
 - способ очистки;
 - тип чистящих средств;
 - способ дезинфекции;
 - тип дезинфицирующих средств;
 - тип ополаскивающих средств.

7.3 Подготовка операторов

Подготовка операторов должна включать обучение действиям в опасных ситуациях при эксплуатации и очистке режущих элементов куттеров, а также необходимые меры безопасности. Информация должна быть приведена в руководстве по эксплуатации с указанием элементов обучения и необходимых стандартных требований к обучению.

Примечание – Инструктаж персонала рекомендуется организовывать представителем изготовителя или поставщика в процессе установки куттера.

8 Маркировка

На табличках с паспортными данными приводится следующая информация в соответствии с EN 292-2:1991 (пункт 5.4):

- наименование и адрес изготовителя или поставщика;
- обозначение типа;
- год изготовления;
- серийный номер;
- обязательная маркировка¹⁾;
- номинальные значения показателей электрической, гидравлической, пневматической систем, воды и газа;
- максимальная грузоподъемность устройств загрузки.

¹⁾ Для стран Европейского союза и членов Европейской экономической зоны – CE-маркировку.

Приложение А (обязательное)

Общие опасности, характерные для оборудования для обработки пищевых продуктов, и требования по их снижению применительно к куттерам

А.1 Опасность отрезания

Ручной режущий инструмент: режущий инструмент необходимо периодически снимать. Так как режущий инструмент является острым, необходимо предпринимать специальные меры защиты. При конструировании должны быть предусмотрены способы крепления ножей, препятствующие их контакту с руками, а также кожух или ограждение, не допускающие травмирования острыми кромками ножей при эксплуатации и транспортировании. В руководстве по эксплуатации должны быть приведены указания по использованию таких защитных средств.

Проверка: визуальный контроль куттера и документации.

А.2 Риски при очистке

В пищевой промышленности риск при очистке увеличивается в результате необходимости проведения частой очистки опасных зон, а также устранения засоров, содействия перемещению продукта, куттера между циклами по переработке разных продуктов в течение рабочего дня, доступа к частям куттера для очистки и соблюдения гигиенических требований в течение или по окончании рабочего дня.

Как правило, опасности возникают в процессе очистки или при применении веществ, необходимых для достижения требуемых гигиенических условий. Если применяются вредные химикаты, например концентрированные щелочи, конструкция оборудования для обработки пищевых продуктов должна быть такой, чтобы обращение, разбавление, применение и удаление опасных веществ происходило в закрытой системе (например, очистка конкретного места) без контакта с ними оператора. Если контакта избежать невозможно, в руководстве по эксплуатации необходимо привести сведения по выбору и использованию средств индивидуальной защиты и другие рекомендации по обеспечению защиты.

Проверка: визуальный контроль куттера и документации.

А.3 Воздействие внешней среды на электрооборудование

Оборудование для обработки пищевых продуктов часто подвержено воздействию окружающей среды с повышенной влажностью, а также влажной уборке, которые увеличивают риск поражения электрическим током.

При конструировании должны применяться следующие меры по обеспечению безопасности: вероятность поражения электрическим током от струи воды должна быть сведена к минимуму.

Проверка: функциональные испытания куттера или контроль документации.

А.4 Восстановление подачи электропитания после перерыва; неожиданный пуск

Опасность неожиданного пуска элементов существует для всего оборудования для обработки пищевых продуктов, у которого имеется доступ в опасные зоны.

В EN 60204-1 и EN 1037 приведен выбор устройств для предотвращения неожиданного пуска оборудования для обработки пищевых продуктов после перерыва в электроснабжении. Такие устройства должны использоваться в оборудовании для обработки пищевых продуктов, так как риск механических травм и частота попадания в опасные зоны весьма высоки.

Проверка: визуальный контроль.

A.5 Опасности при отказе от использования средств индивидуальной защиты

При работе на оборудовании для обработки пищевых продуктов, чтобы избежать остаточных рисков, необходимо использовать определенные средства индивидуальной защиты:

- перчатки при очистке и демонтаже ножей;
- фартуки при очистке;
- перчатки при обработке замороженных продуктов.

В руководстве по эксплуатации должна быть приведена информация по выбору и применению средств индивидуальной защиты.

Проверка: контроль документации.

A.6 Опасности, связанные с процессом переработки пищевого продукта

В руководстве по эксплуатации должно быть приведено предупреждение о возможном неблагоприятном воздействии на оператора перерабатываемых пищевых продуктов или веществ, рекомендованных для очистки: аллергические реакции, отравление или микробиологическое воздействие.

Проверка: контроль документации.

A.7 Опасность поскользнуться и упасть

В руководстве по эксплуатации изготовитель должен привести рекомендации по использованию материалов для напольного покрытия с целью уменьшения опасности поскользнуться на влажном, жирном или иным образом загрязненном полу. Также должны быть приведены рекомендации по поддержанию окружающего пространства куттера в чистом состоянии, по устранению последствий утечек или разлива и т. д., которые могут привести к скольжению и падению оператора.

Приложение В (обязательное)

Метод измерения уровня шума куттеров (2-й класс точности)

В.1 Определение уровня звукового давления излучения

Корректированный по А уровень звукового давления излучения на рабочем месте должен определяться по EN ISO 11204 с соблюдением требований для 2-го класса точности.

Измерение должно производиться в нормальном положении при эксплуатации в присутствии оператора рядом с куттером перед панелью управления:

- на высоте 1,6 м от уровня пола;
- на расстоянии 1 м от куттера;
- с помощью микрофона, направленного на куттер.

В.2 Определение уровня звуковой мощности

Уровень звуковой мощности должен определяться по EN ISO 3744 с использованием измерительной поверхности в форме огибающего параллелепипеда.

В.3 Условия установки и монтажа

Куттеры, предназначенные для установки на столах, при проведении испытания устанавливаются на испытательный стол, описанный в EN ISO 11204:1995 (приложение В).

Куттеры, предназначенные для установки на полу, при проведении испытания устанавливаются в соответствии с условиями эксплуатации на звукоотражающем полу по EN ISO 11204 и EN ISO 3744 с соблюдением требований для 2-го класса точности. Условия установки и монтажа при определении уровня звукового давления излучения и звуковой мощности должны быть идентичными.

В.4 Условия эксплуатации

Измерение уровня шума куттеров должно производиться при максимальной скорости, максимальном количестве ножей и чаше, заполненной водой на 50 %.

В.5 Измерение

Куттер перед началом измерения должен поработать в течение 1 мин (время прогрева).

Средства измерения должны соответствовать EN ISO 11204:1995 (раздел 5 и пункт 10.2.1).

Минимальное время измерения – 15 с.

В.6 Регистрируемая информация

Должна регистрироваться любая информация, которая охватывает все технические требования указанного метода контроля уровня шума. Любые отклонения от указанного метода контроля уровня шума и/или основных применяемых норм по шуму должны регистрироваться в протоколе испытаний вместе с техническим обоснованием отклонения.

В.7 Оформление результатов испытания

Информация, приведенная в протоколе испытаний, должна соответствовать требованиям изготовителя для подготовки заявления шумовых характеристик куттеров или требованиям пользователя для подтверждения заявленных показателей.

Протокол испытаний должен содержать следующую информацию:

- данные об изготовителе, обозначение типа куттера, серийный номер и год изготовления;
- описание условий монтажа и эксплуатации при проведении измерений;
- расположение микрофона;

- полученные значения уровня шума;
- сведения, информирующие о подтверждении выполнения требований по уровню шума или, если какие-либо требования не выполнены, то они должны быть указаны.

В.8 Заявление и контроль значений шумовых характеристик

Шумовые характеристики должны быть выражены в виде заявленного двухчислового значения шумовой характеристики в соответствии с EN ISO 4871. Измеренное значение шумовой характеристики L (L_{pA} и L_{WA}) и параметр неопределенности K (K_{pA} и K_{WA}) должны быть заявлены согласно EN 292-2:1991 [приложение А, пункт 1.7.4, перечисление f)] и настоящему стандарту.

Параметры неопределенности K_{pA} и K_{WA} должны иметь значения 3 дБ.

Значение шумовой характеристики должно быть округлено до ближайшего целого значения.

В заявлении шумовых характеристик должно быть подтверждено, что значения шумовых характеристик были определены в соответствии с настоящим стандартом и основными стандартами по шуму EN ISO 11204 и EN ISO 3744. Если это не соблюдается, то отклонения от требований настоящего стандарта и основных стандартов по шуму должны быть четко указаны.

Контроль соответствия стандартам должен проводиться согласно EN ISO 4871 при тех же условиях монтажа, установки и эксплуатации, которые применялись при первоначальном определении значений шумовых характеристик.

Примечание – В заявлении могут быть приведены дополнительные показатели шумовых характеристик.

Приложение С (обязательное)

Основные принципы конструирования для обеспечения очистки куттеров

С.1 Определение

В настоящем приложении применяют следующие термины с соответствующими определениями:

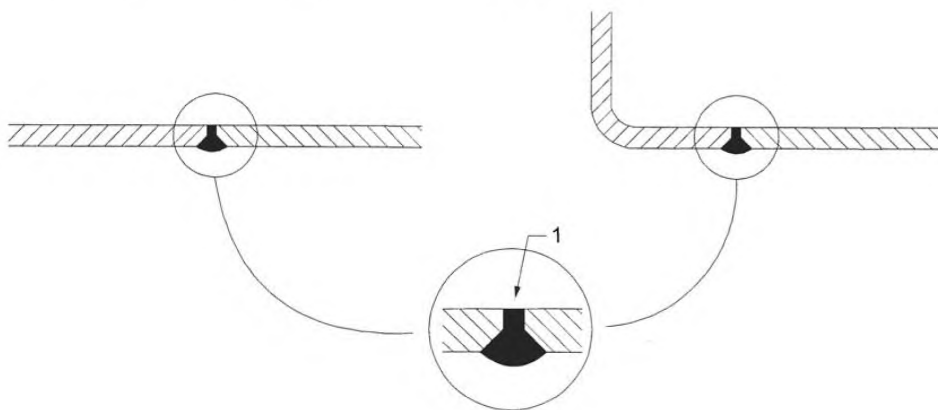
С.1.1 зона, контактирующая с пищевыми продуктами (food area): Часть поверхности куттера, которая соприкасается с пищевыми продуктами; она также включает поверхности, с которыми при нормальных условиях эксплуатации могут соприкасаться пищевые продукты и затем возвращаться в основную массу пищевого продукта (см. рисунки 8 – 10).

С.1.2 зона разбрызгивания (splash area): Часть поверхности куттера, на которую при нормальных условиях эксплуатации может выплеснуться или вытечь часть продукта, которая в основную массу пищевого продукта не возвращается (см. рисунки 8 – 10).

С.1.3 зона, не контактирующая с пищевыми продуктами (non-food area): Часть поверхности куттера, кроме указанных выше частей (см. рисунки 8 – 10).

С.1.4 соединенные поверхности (joined surfaces): Поверхности, соединенные таким образом, чтобы исключить возможность захватывания частиц продуктов, вследствие чего их удаление не требуется и не происходит загрязнение (см. рисунок В.1).

С.1.5 легкоочищаемый куттер (easy to clean): Куттер, сконструированный и изготовленный таким образом, что устранение загрязнений обеспечивается простым методом очистки, например при помощи чистящих средств и воды под давлением (см. рисунок С.1).



1 – гладкие поверхности

Рисунок С.1 – Гладкие поверхности зоны, контактирующей с пищевыми продуктами

С.2 Материалы конструкции

С.2.1 Общие положения

Материалы конструкции должны соответствовать EN 1672-2:1997 (подраздел 5.1).

С.2.2 Вид материала

С.2.2.1 Материалы для зоны, контактирующей с пищевыми продуктами

Должны выполняться общие требования и требования, относящиеся к специальным материалам, например пластмассе, а также другие специальные законодательные требования.

С.2.2.2 Материалы для зоны разбрызгивания

См. EN 1672-2:1997 (пункт 5.2.2).

С.2.2.3 Материалы для зоны, не контактирующей с пищевыми продуктами

См. EN 1672-2:1997 (пункт 5.2.3).

С.3 Конструкция

С.3.1 Общие положения

Поверхности и компоненты в различных зонах должны соответствовать следующим требованиям.

С.3.2 Зона, контактирующая с пищевыми продуктами

С.3.2.1 Поверхности зоны, контактирующей с пищевыми продуктами, должны быть гладкими, без пазов и углублений (см. рисунок С.1).

С.3.2.2 Внутренние углы: угол, образованный пересечением двух поверхностей, должен быть не менее 90° и иметь радиус закругления не менее 3,2 мм (см. рисунок С.2).

Допускается уменьшение радиуса закругления, если невозможно найти иное конструктивное решение по причинам технологии изготовления (например, сварной шов) или экономической целесообразности (см. рисунок С.2).



1 – радиус при механической обработке (скругленный режущий инструмент);
2 – радиус закругления сварного шва

Рисунок С.2 – Углы и радиусы в зоне контакта с пищевыми продуктами

При необходимости отдельные части куттера, например ножи и крепежные детали, могут иметь углубления, пазы и углы с меньшим радиусом закругления. Такие закругления должны легко очищаться.

Допускается не выполнять радиус закругления, если угол составляет не менее 135° . Расстояние между двумя соседними сгибами должно быть не менее 8,0 мм (см. рисунок С.3).

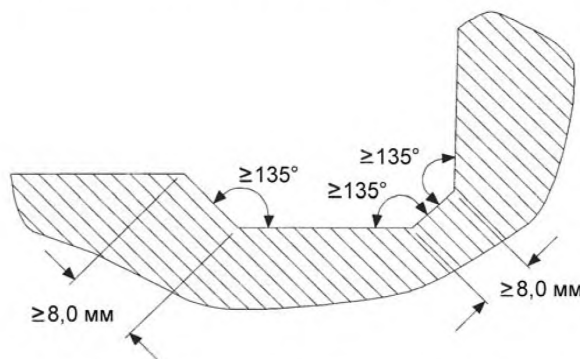


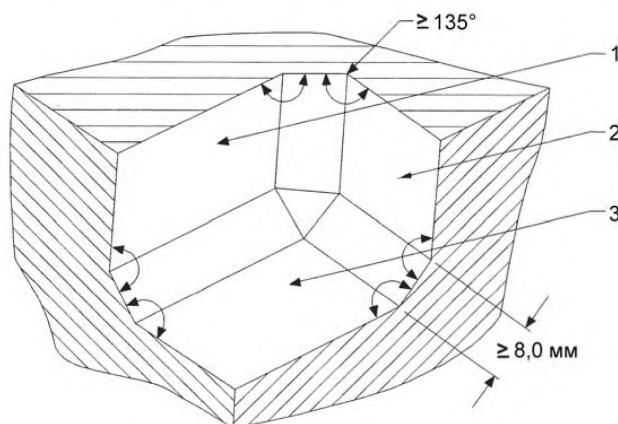
Рисунок С.3 – Углы в зоне, контактирующей с пищевыми продуктами

Если угол образован пересечением трех плоскостей, то он должен составлять не менее 90° и иметь радиус закругления не менее 6,4 мм. Допускается не выполнять радиус закругления, если угол составляет не менее 135° (см. рисунок С.4).

С.3.2.3 Допускается выполнять пазы, если внутренний радиус составляет не менее 3,2 мм, а глубина – менее 0,7 радиуса.

С.3.2.4 Соединения или стыки должны быть сварены или запаяны заподлицо с соединяемыми поверхностями (см. рисунок С.1).

С.3.2.5 Шероховатость поверхности R_z (R_a) должна составлять не более 25 (6,3) мкм (см. ISO 468:1982), а в тех местах, где это технически возможно, – не более 16 (3,2) мкм.



1 – поверхность А; 2 – поверхность В; 3 – поверхность С

Рисунок С.4 – Пересекающиеся поверхности в зоне, контактирующей с пищевыми продуктами

С.3.3 Зона разбрызгивания

С.3.3.1 Поверхности должны быть гладкими (см. рисунок С.1).

С.3.3.2 Внутренние углы: угол, образованный пересечением двух поверхностей, должен быть не менее 80° и иметь радиус закругления не менее 3,2 мм. Если угол образован пересечением трех поверхностей, то угол пересечения двух поверхностей должен иметь радиус закругления не менее 6,4 мм. Требования к радиусу закругления соединения с третьей поверхностью не устанавливаются.

Допускается не выполнять радиус закругления, если угол составляет не менее 110° (см. рисунок С.3).

С.3.3.3 Допускается выполнять пазы, если внутренний радиус закругления составляет не менее 3,2 мм, а глубина – менее одного радиуса.

С.3.3.4 Допускаются сквозные отверстия диаметром не менее 16 мм.

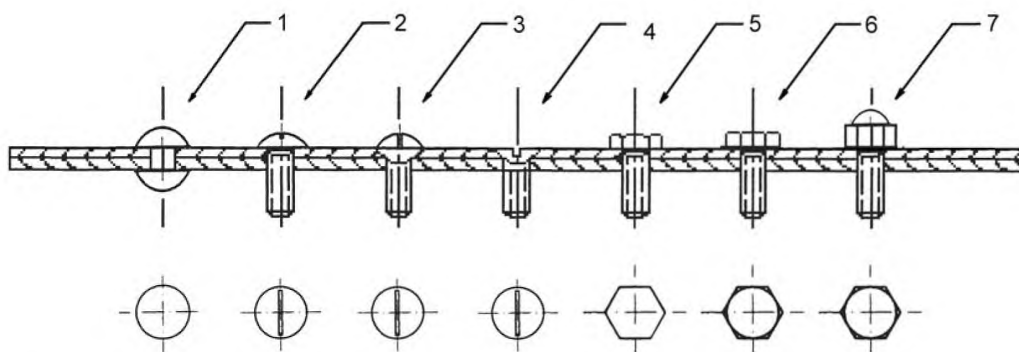
С.3.3.5 Должны применяться сварные или паяные соединения с непрерывным швом. Это требование не применяется, если применяются соединения внахлест, образованные наложением поверхностей листового металла снизу доверху в вертикальной плоскости таким образом, чтобы не образовывалось горизонтальных углов, в которых могут скапливаться загрязнения. Перекрытие должно составлять не менее 12 мм. Соединения, не имеющие перекрытия, должны легко разъединяться для проведения очистки (см. EN 1672-2:1997, приложение В).

С.3.3.6 Способы крепления: винты, болты и заклепки с уменьшенными головками, приведенные на рисунке В.5, – используются только в случае, если они легки в очистке и не могут быть применены другие способы крепления (см. рисунок С.5).

Следующие типы винтов не допускаются:

- с крестообразным шлицем;
- с внутренним шестигранником;
- диаметром менее 3 мм.

С.3.3.7 Шероховатость поверхности должна соответствовать требованиям С.3.2.5.



1 – заклепка с полукруглой головкой; 2 – винт с полукруглой головкой; 3 – винт с полупотайной шлицевой головкой; 4 – винт с потайной шлицевой головкой; 5 – болт с шестигранной головкой; 6 – болт с шестигранной головкой с коническим подголовком; 7 – винт с шестигранной выпуклой головкой

Рисунок С.5 – Допустимые типы крепления. Профили головок

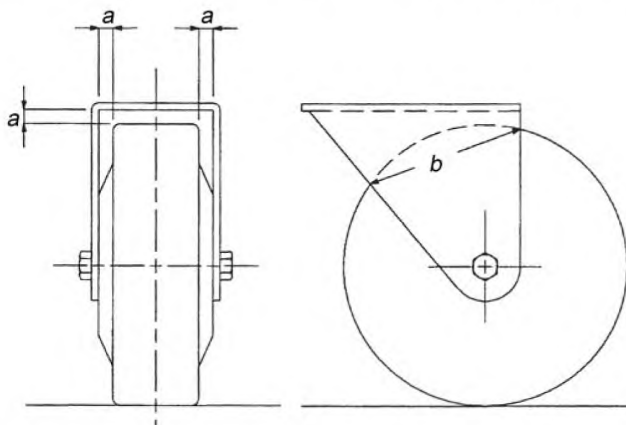
С.3.4 Зона, не контактирующая с пищевыми продуктами

Поверхности должны быть максимально гладкими. По возможности необходимо избегать пазов, углов, отверстий, зазоров и соединений. Закрытые полости должны быть достаточно широкими, чтобы можно было их тщательно очистить и при необходимости продезинфицировать.

С.3.5 Куттеры, устанавливаемые на полу

С.3.5.1 Куттеры, оснащенные колесами

Рекомендуется, чтобы колеса рояльного типа имели возможность легкой очистки (см. рисунок С.6).



b – наибольшая ширина кожуха на окружности колеса рояльного типа:
 если $b \leq 25$ мм, то $a \geq 3,5$ мм;
 если $b \geq 25$ мм, то $a \geq 6$ мм.

Рисунок С.6 – Размеры колеса рояльного типа

Приложение ZA (справочное)

Взаимосвязь европейского стандарта с директивами ЕС

Европейский стандарт, на основе которого подготовлен настоящий государственный стандарт, разработан Европейским комитетом по стандартизации (CEN) по поручению Комиссии Европейского сообщества и Европейской ассоциации свободной торговли (EFTA) и реализует существенные требования Директивы 98/37/ЕС с учетом изменений, внесенных Директивой 98/79/ЕС.

Европейский стандарт размещен в официальном журнале Европейского сообщества как взаимосвязанный с этой директивой и применен как национальный стандарт не менее чем в одной стране – члене сообщества. Соответствие требованиям европейского стандарта является средством выполнения существенных требований соответствующей директивы ЕС и связанных регламентирующих документов EFTA.

ВНИМАНИЕ! К продукции, на которую распространяется европейский стандарт, могут применяться требования других стандартов (документов) и директив ЕС.

Библиография

- [1] EN 292-2:1991 Safety of machinery – Basic concepts general principles for design – Part 1: Basic terminology, methodology
(Безопасность машин. Основные понятия, общие принципы конструирования. Часть 1. Основная терминология, методология)
- [2] EN 349:1993 Safety of machinery – Minimum gaps to avoid crushing of the human body
(Безопасность машин. Минимальные расстояния, предохраняющие человека от повреждений)
- [3] EN 894-1:1997 Safety of machinery – Ergonomic requirements for the design of displays and control actuators – Part 1: General principles for human interactions with displays and control actuators
(Безопасность машин. Эргономические требования к конструкции дисплеев и органов управления. Часть 1. Общие принципы взаимодействия пользователей и дисплеев и органов управления)
- [4] EN 894-2:1997 Safety of machinery – Ergonomic requirements for the design of displays and control actuators – Part 2: Displays
(Безопасность машин. Эргономические требования к конструкции дисплеев и органам обслуживания. Часть 2. Дисплеи)
- [5] EN 894-3:2000 Safety of machinery – Ergonomic requirements for the design of displays and control actuators – Part 3: Control actuators
(Безопасность машин. Эргономические требования к конструктивному исполнению дисплеев и органов управления. Часть 3. Исполнительные механизмы управления)
- [6] EN 1050:1997 Safety of machinery – Principles for risk assessment
(Безопасность машин. Оценка риска)
- [7] EN 61310-1:1996 Safety of machinery – Indication, marking and actuation – Part 1: Requirements for visual, auditory and tactile signals (IEC 61310-1:1995)
(Безопасность машин. Индикация, маркировка и приведение в действие. Часть 1. Требования к визуальным, звуковым и тактильным сигналам)
- [8] EN 61310-2:1996 Safety of machinery – Indication, marking and actuation – Part 2: Requirements for marking (IEC 61310-2:1995)
(Безопасность машин. Индикация, маркировка и приведение в действие. Часть 2. Требования к маркировке)
- [9] ISO 468:1982 Surface roughness – Parameters their values and general rules for specifying requirements
(Шероховатость поверхности. Параметры, их значения и общие правила установления технических требований)
- [10] EN ISO 11202:1995 Acoustics – Noise emitted by machinery and equipment – Measurement of emission sound pressure levels at a work station and at other specified positions – Survey method in situ (ISO 11202:1995)
(Акустика. Шум, издаваемый машинами и оборудованием. Измерение уровней звукового давления на рабочем месте и в других установленных точках. Контрольный метод измерения на месте)

Приложение Д.А
(справочное)

**Сведения о соответствии государственных стандартов
ссылочным европейским стандартам**

**Таблица Д.А.1 – Сведения о соответствии государственных стандартов ссылочным европейским
стандартам**

| Обозначение и наименование европейского стандарта | Степень соответствия | Обозначение и наименование государственного стандарта |
|---|----------------------|--|
| EN 292-2:1991 Безопасность машин. Основные понятия, общие принципы конструирования. Часть 2. Технические правила и технические требования | MOD | ГОСТ ИСО/ТО 12100-2-2002* Безопасность оборудования. Основные понятия, общие принципы конструирования. Часть 2. Технические правила и технические требования |
| EN 953:1997 Безопасность машин. Защитные ограждения. Общие требования к конструированию и изготовлению неподвижных и подвижных защитных ограждений | IDT | ГОСТ EN 953-2002 Безопасность машин. Съёмные защитные устройства. Общие требования по конструированию и изготовлению неподвижных и перемещаемых съёмных защитных устройств |
| EN 982:1996 Безопасность машин. Требования безопасности к гидравлическим и пневматическим системам и их компонентам. Гидравлика | MOD | ГОСТ 31177-2003* (EN 982:1996) Безопасность оборудования. Требования безопасности к гидравлическим и пневматическим системам и их компонентам. Гидравлика |
| EN 983:1996 Безопасность машин. Требования безопасности к гидравлическим и пневматическим системам и их компонентам. Пневматика | MOD | ГОСТ 30869-2003* (EN 983:1996) Безопасность оборудования. Требования безопасности к гидравлическим и пневматическим системам и их компонентам. Пневматика |
| EN 1005-1:2001 Безопасность машин. Физические характеристики человека. Часть 1. Термины и определения | IDT | СТБ EN 1005-1-2003 Безопасность машин. Физические характеристики человека. Часть 1. Термины и определения |
| EN 1005-2:2003 Безопасность машин. Физические характеристики человека. Часть 2. Управление машинами вручную и составные части машин | IDT | ГОСТ EN 1005-2-2005 Безопасность машин. Физические возможности человека. Часть 2. Составляющая ручного труда при работе с машинами и механизмами |
| EN 1005-3:2002 Безопасность машин. Физические характеристики человека. Часть 3. Рекомендуемые значения физических усилий человека при работе с машинами | IDT | СТБ EN 1005-3-2005 Безопасность машин. Физические характеристики человека. Часть 3. Рекомендуемые значения физических усилий человека при работе с машинами |
| EN 1070:1998 Безопасность оборудования. Термины и определения | IDT | ГОСТ EN 1070-2003 Безопасность оборудования. Термины и определения |
| EN 1088:1995 Безопасность машин. Блокировочные устройства, связанные с защитными устройствами. Принципы конструирования и выбора | IDT | ГОСТ EN 1088-2002 Безопасность машин. Блокировочные устройства, связанные с защитными устройствами. Принципы конструирования и выбора |
| EN 1672-2:2005 Машины для обработки пищевых продуктов. Основные понятия. Часть 2. Требования гигиены | IDT | СТБ EN 1672-2-2008 Оборудование для обработки пищевых продуктов. Основные принципы. Часть 2. Гигиенические требования |

* Внесенные технические отклонения обеспечивают выполнение требований настоящего стандарта.

СТБ EN 12855-2008

Таблица Д.А.2 – Сведения о соответствии государственных стандартов ссылочным европейским стандартам, которые являются идентичными или модифицированными международным стандартам

| Обозначение и наименование ссылочного регионального стандарта | Обозначение и наименование международного стандарта | Степень соответствия | Обозначение и наименование государственного стандарта |
|--|---|----------------------|--|
| EN 60529:1991 Степени защиты, обеспечиваемые оболочками (IP-код) | IEC 60529:1989 Степени защиты, обеспечиваемые оболочками (IP Code) | MOD | ГОСТ 14254-96* (МЭК 529-89) Степени защиты, обеспечиваемые оболочками (Код IP) (IEC 60529:1989, MOD) |
| EN ISO 3744:1995 Акустика. Определение уровней звуковой мощности источников шума по звуковому давлению. Технический метод в существенно свободном звуковом поле над звукоотражающей плоскостью | ISO 3744:1994 Акустика. Определение уровней звуковой мощности источников шума с использованием звукового давления. Технические методы в условиях свободного звукового поля над отражающей поверхностью | MOD | СТБ ГОСТ Р 51401-2001* (ИСО 3744-94) Шум машин. Определение уровней звуковой мощности источников шума по звуковому давлению. Технический метод в существенно свободном звуковом поле над звукоотражающей плоскостью (ISO 3744:1994, MOD) |
| EN ISO 4871:1996 Акустика. Декларация и верификация значений шумовых характеристик машин и оборудования | ISO 4871:1996 Акустика. Заявление и контроль значений шумовых характеристик машин и оборудования | MOD | ГОСТ 30691-2001* (ИСО 4871-96) Шум машин. Заявление и контроль значений шумовых характеристик (ISO 4871:1996, MOD) |
| EN ISO 11204:1995 Акустика. Шум, издаваемый машинами и оборудованием. Измерение уровней звукового давления на рабочем месте и в других установленных точках. Метод, требующий поправок на внешние воздействующие факторы | ISO 11204:1995 Акустика. Шум, издаваемый машинами и оборудованием. Измерение уровней звукового давления на рабочем месте и в других установленных точках. Метод, требующий поправок на внешние воздействующие факторы | MOD | ГОСТ 30683-2000* (ИСО 11204-95) Шум машин. Измерение уровней звукового давления излучения на рабочем месте и в других контрольных точках. Метод с коррекциями на акустические условия (ISO 11204:1995, MOD) |
| * Внесенные технические отклонения обеспечивают выполнение требований настоящего стандарта. | | | |

Таблица Д.А.3 – Сведения о соответствии государственных стандартов ссылочным европейским стандартам другого года издания

| Обозначение и наименование ссылочного европейского стандарта | Обозначение и наименование европейского стандарта другого года издания | Степень соответствия | Обозначение и наименование государственного стандарта |
|--|--|----------------------|---|
| EN 614-1:2006 Безопасность машин. Эргономические принципы проектирования. Часть 1. Термины, определения и общие принципы | EN 614-1:1995 Безопасность машин. Эргономические принципы проектирования. Часть 1. Термины, определения и общие принципы | IDT | СТБ EN 614-1-2007 Безопасность машин. Эргономические принципы проектирования. Часть 1. Термины, определения и общие принципы (EN 614-1:1995, IDT) |
| EN 60204-1:1997 Безопасность машин. Электрооборудование машин и механизмов. Часть 1. Общие требования | IEC 60204-1:1997 Безопасность машин. Электрооборудование машин и механизмов. Часть 1. Общие требования | IDT | ГОСТ МЭК 60204-1-2002 Безопасность машин. Электрооборудование машин и механизмов. Часть 1. Общие требования (IEC 60204-1:1997, IDT) |

Ответственный за выпуск *В. Л. Гуревич*

Сдано в набор 08.12.2008. Подписано в печать 14.01.2009. Формат бумаги 60×84/8. Бумага офсетная.
Гарнитура Arial. Печать ризографическая. Усл. печ. л. 3,6 Уч.- изд. л. 2,24 Тираж экз. Заказ

Издатель и полиграфическое исполнение
НП РУП «Белорусский государственный институт стандартизации и сертификации» (БелГИСС)
Лицензия № 02330/0133084 от 30.04.2004.
220113, г. Минск, ул. Мележа, 3.